

Альбом типовых решений кабеленесущей системы ЕКА включает в себя типовые решения по монтажу кабельных конструкций ЕКА (кабельные лотки, короба, перфопрофили, опорные конструкции) на стену, потолок, пол. Данный альбом представляет собой наиболее часто используемые монтажные решения. По запросу предоставляются протоколы испытаний БРН (Безопасную Рабочую Нагрузку) по ГОСТ Р 52868-2007.

Монтажные возможности кабеленесущей системы ЕКА не ограничиваются представленными узлами крепления. Альбом будет наполняться. Следите за обновлениями на сайте [www.ekagroup.ru](http://www.ekagroup.ru) в разделе «Проектировщикам».

Конструкторский отдел ЕКА групп всегда готов предоставить вам чертежи и эскизы по вашим конкретным запросам. Ждем ваших запросов и предложений по адресу [eka@ekagroup.ru](mailto:eka@ekagroup.ru), тел.(812) 309-11-11.

Завод «ЕКА групп» был основан в 1997 году. Мы являемся одним из ведущих российских производителей электромонтажных изделий и систем для прокладки кабеля. Предприятия располагают собственными интеллектуальными, технологическими и производственными мощностями. Производственные площадки оснащены автоматическими линиями по обработке листового металла. Для производства линейки продукции кабеленесущей системы «ЕКА» используется только высококачественная сталь ведущих металлургических предприятий России – Северсталь, НЛМК, КЗСП, ММК.

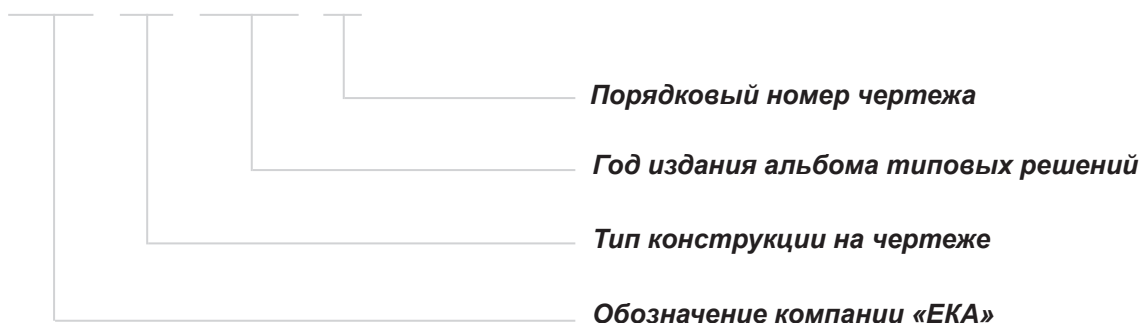
Продукция бренда «ЕКА» сертифицирована, что подтверждает соответствие высоким требованиям российских стандартов в области качества.

## Оглавление

Раздел 1. Крепление к стене . . . . .	3
Раздел 2. Крепление к потолку . . . . .	11
Раздел 3. Крепление к полу . . . . .	26
Раздел 4. Варианты соединения конструкций . . . . .	29
Раздел 5. Прочее . . . . .	36

## Пример расшифровки артикула чертежа

### ЕКА-EF-2018-01

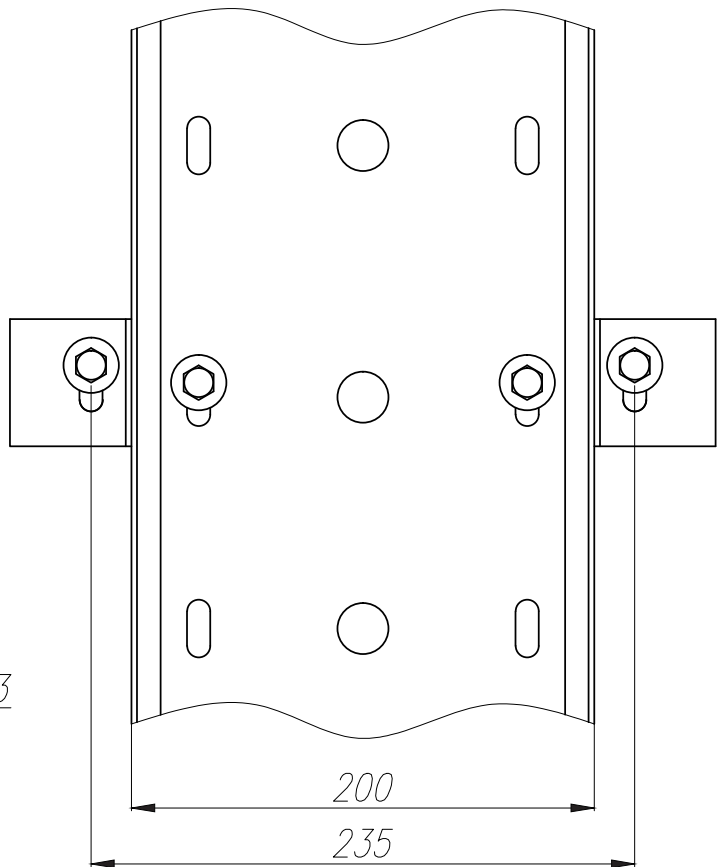
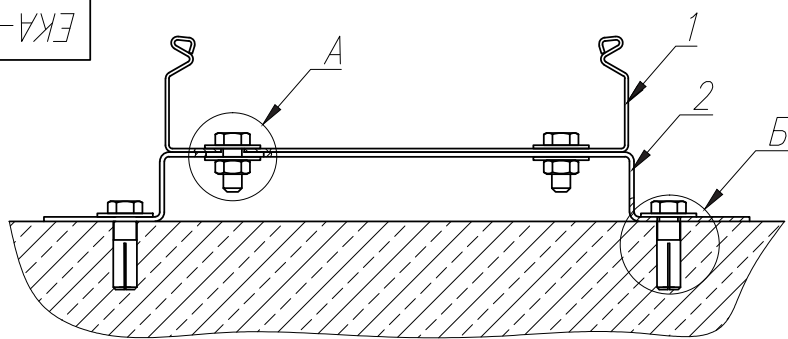


«Тип конструкции на чертеже» обозначается буквами:

- EC (EKA CEILING) – подвес к потолку;
- EW (EKA WALL) – подвес к стене и вертикальным поверхностям;
- EF (EKA FLOOR) – крепление к полу;
- EO (EKA OTHER) – прочее.

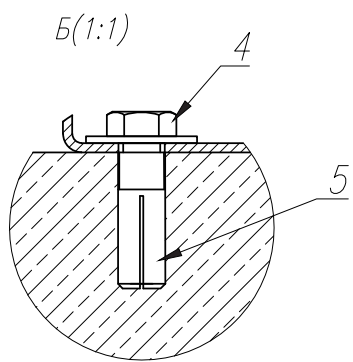
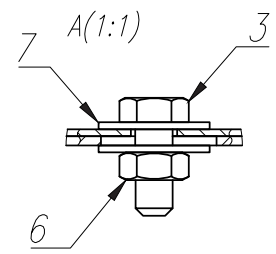
Крепление к стене

EKA-EW-2018-01



Справ. №  
Перв. примен.

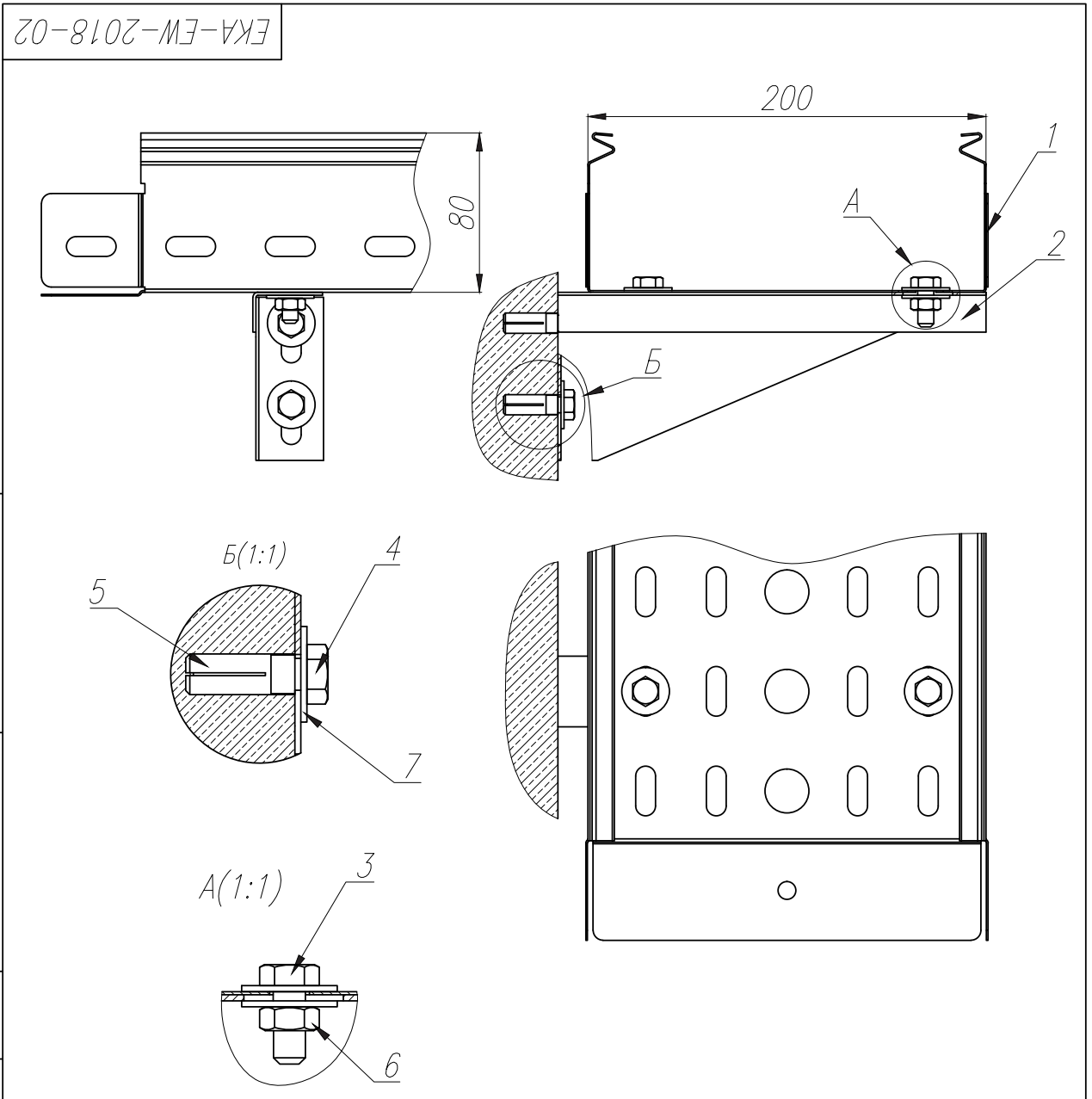
Взам. инв. №/Инв. № дубли.  
Погн. и дата  
Погн. и дата  
Инв. № подл.



Поз.	Обозначение	Наименование	Кол.	Примечание
1	OLSERO LSRP-200-50 S1.5 L2500	Лоток перфорированный	1	
2	TM-200	Крепление стеновое	1	
3	DIN 933 M8x20	Болт оцинкованный M8	2	
4	DIN 933 M8x40	Болт оцинкованный M8	2	
5	MSA 8x30	Латунный забивной анкер M8	2	
6	DIN 934 M8	Гайка шестигранная, оцинкованная M8	2	
7	DIN 9021 N8	Шайба увеличенная оцинкованная M8	6	

EKA-EW-2018-01

Изм.	Лист	№ док.	Погн.	Дата	Крепление перфорированного лотка LSRP-200x50 к стене при помощи стенового крепления TM-200	Лит.	Масса	Масштаб
Разраб.								1:2
Пров.						Лист	Листов	1
Т.контр.								
Н.контр.								
Утв.								



Перв. примен.	Справ. №	Погр. и дата	Изм. №	Взам. инв. №	Погр. и дата	Изм. №	Изм. №

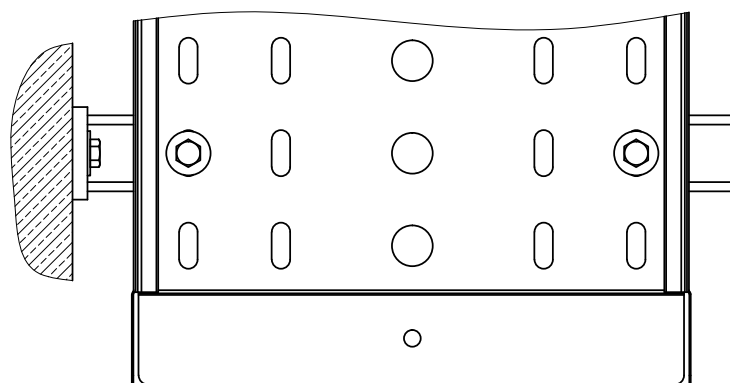
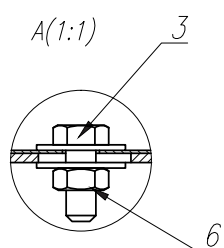
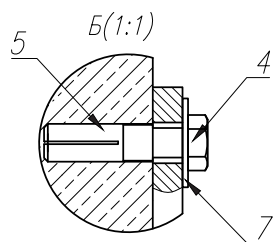
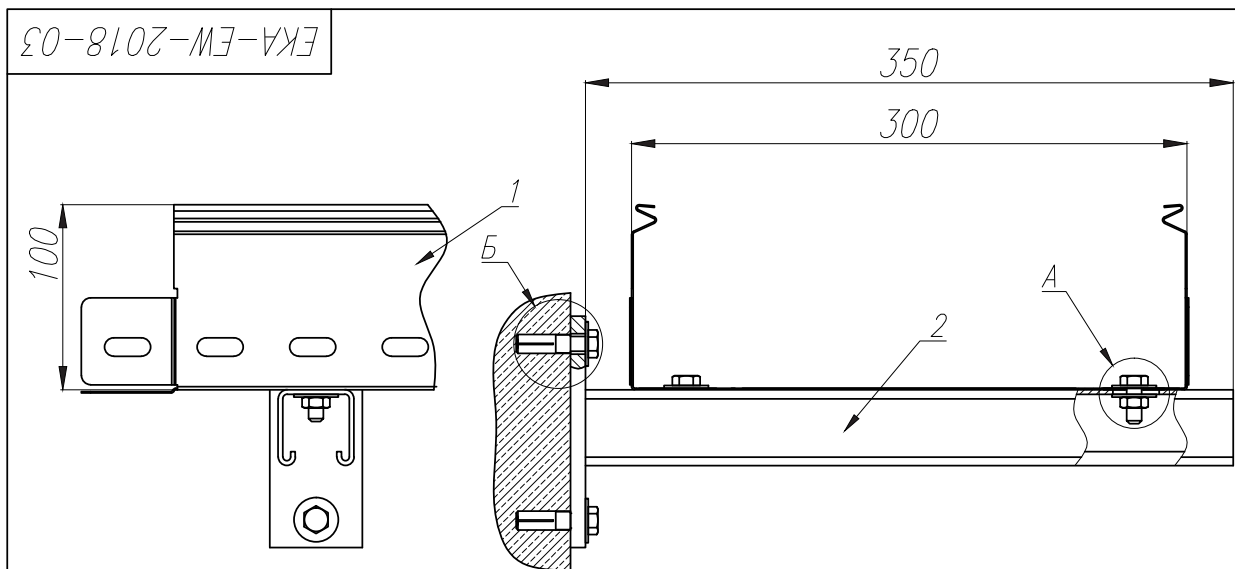
Поз.	Обозначение	Наименование	Кол.	Примечание
1	GYROUX GLq-200-80 S0.8 L2500	Лоток перфорированный	1	
2	КГ1-215	Консоль горизонтальная легкая	1	
3	DIN 933 M8x20	Болт оцинкованный М8	2	
4	DIN 933 M8x40	Болт оцинкованный М8	2	
5	MSA 8x30	Латунный забивной анкер М8	2	
6	DIN 934 М8	Гайка шестигранная, оцинкованная М8	2	
7	DIN 9021 №8	Шайба увеличенная оцинкованная М8	6	

EKA-EW-2018-02			
Крепление лотка перфорированного GYROUX GLq-200-80 к стене при помощи горизонтальной консоли КГ1-215			
Изм.	Лист	№ докум.	Погр. Дата
Разраб.			
Пров.			
Т.контр.			
Н.контр.			
Утв.			
		Лит.	Масса
		Лист	Листов
			1
			1:2

Раздел 1.

Крепление к стене



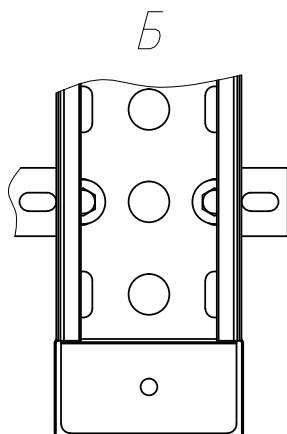
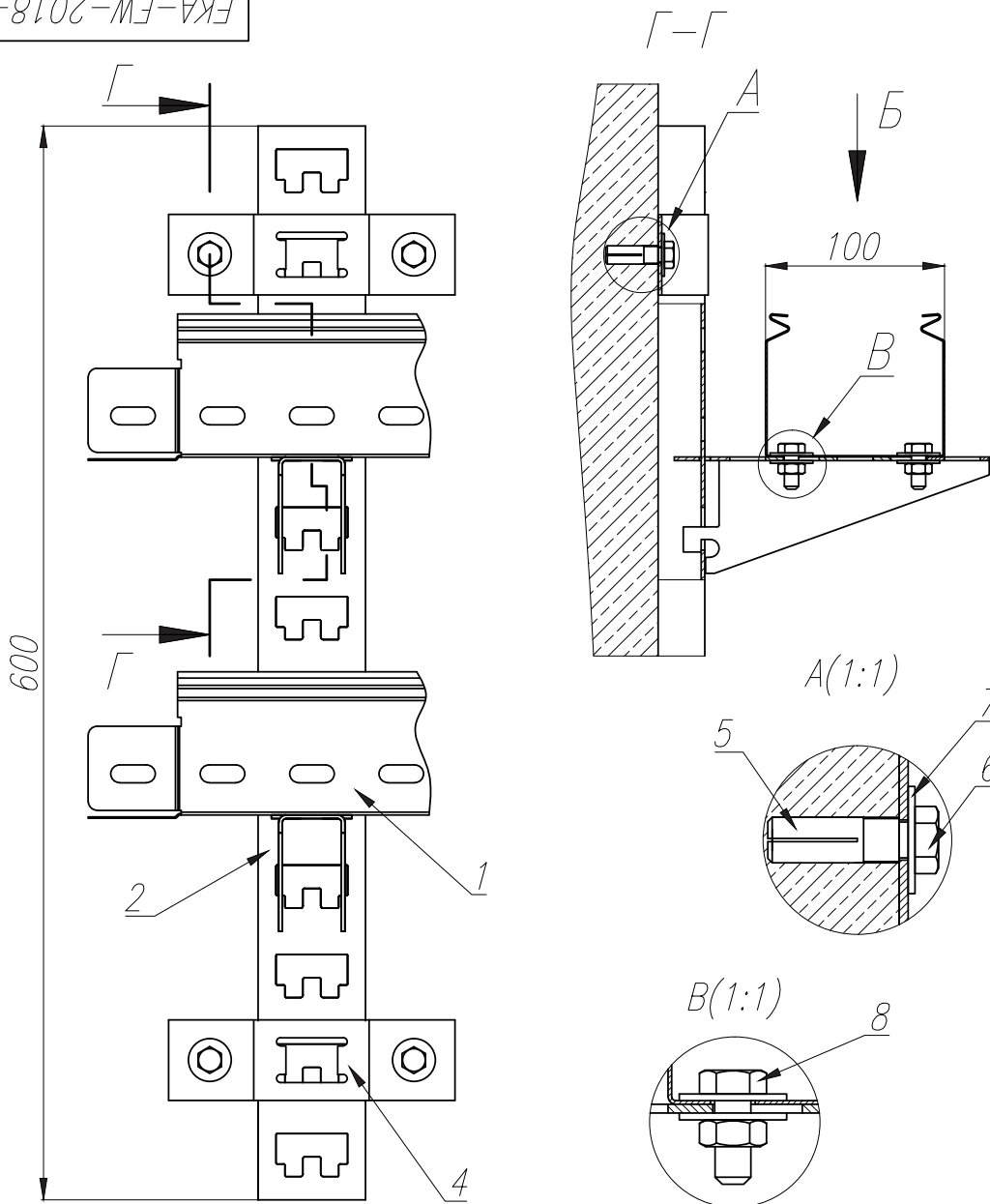
Перв. примен.	Справ. №
Взам. инв. №	Инв. № дубл.
Попр. и дата	Попр. и дата
Инв. № подл.	

Поз.	Обозначение	Наименование	Кол.	Примечание
1	GYROUX Gq-300-100 S0.8 L2500	Лоток перфорированный	1	
2	КГУ-1-350	Консоль горизонтальная усиленная	1	
3	DIN 933 M8x20	Болт оцинкованный М8	2	
4	DIN 933 M8x40	Болт оцинкованный М8	2	
5	MSA 8x30	Латунный забивной анкер М8	2	
6	DIN 934 М8	Гайка шестигранная, оцинкованная М8	2	
7	DIN 9021 №8	Шайба увеличенная оцинкованная М8	6	

EKA-EW-2018-03

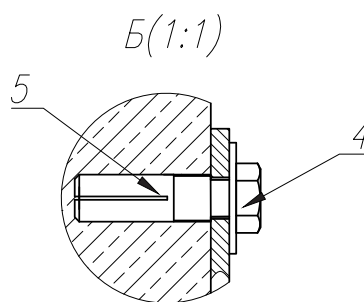
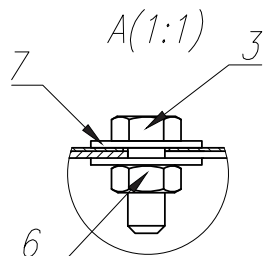
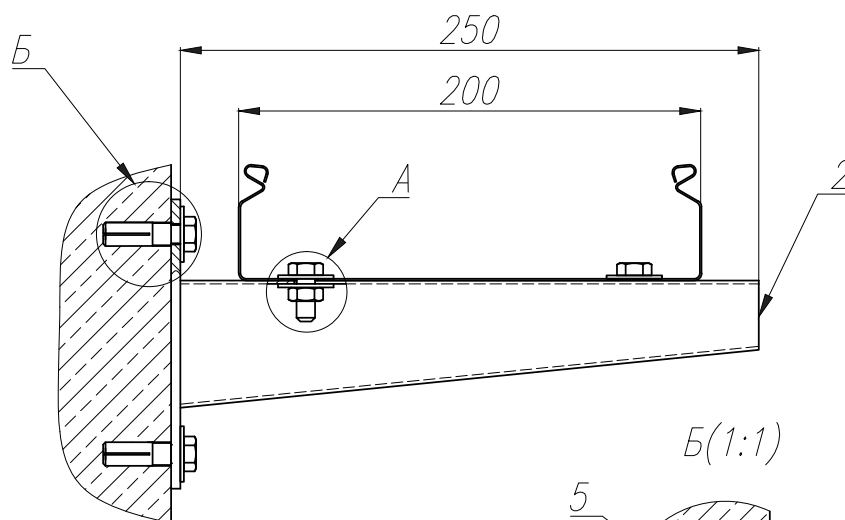
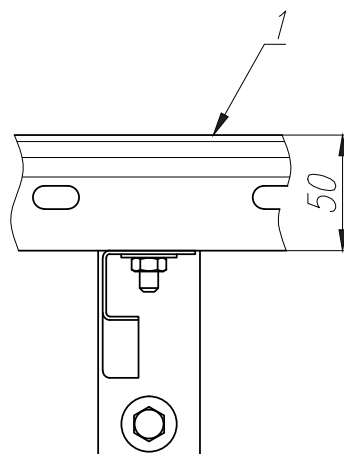
Изм.	Лист	№ докум.	Попр.	Дата	Крепление лотка перфорированного GYROUX Gq-300-100 к стене при помощи усиленной консоли КГУ-1-350	Лит.	Масса	Масштаб
Разроб.								1:2,5
Проб.						Лист	Листов	1
Т.контр.								
Н.контр.								
Утв.								

EKA-EW-2018-04



Поз.	Обозначение	Наименование	Кол.	Примечание				
1	GYROUX Gq-100-80 S0.8 L2500	Лоток перфорированный	2					
2	K1151A	Стойка вертикальная	1					
3	K1160A	Полка горизонтальная	2					
4	K1157	Крепление к стене (Скоба)	2					
5	MSA 8x30	Латунный забивной анкер М8	4					
6	DIN 933 М8x40	Болт оцинкованный М8	4					
7	DIN 9021 №8	Шайба увеличенная оцинкованная М8	12					
8	DIN 933 М8x20	Болт оцинкованный М8	4					
<b>EKA-EW-2018-04</b>								
Изм.	Лист	№ докум.	Погн.	Дата	Крепление 2-х полок K1161 и 2-х лотков перфорированных GYROUX Gq-100-80 к стене при помощи стойки K1151 и 2-х скоб K1157	Лит.	Масса	Масштаб
Разраб.								1:2,5
Проб.						Лист	Листов	1
Т.контр.								
Н.контр.								
Утв.								

EKA-EW-2018-05



Перв. примен.
Стр. №

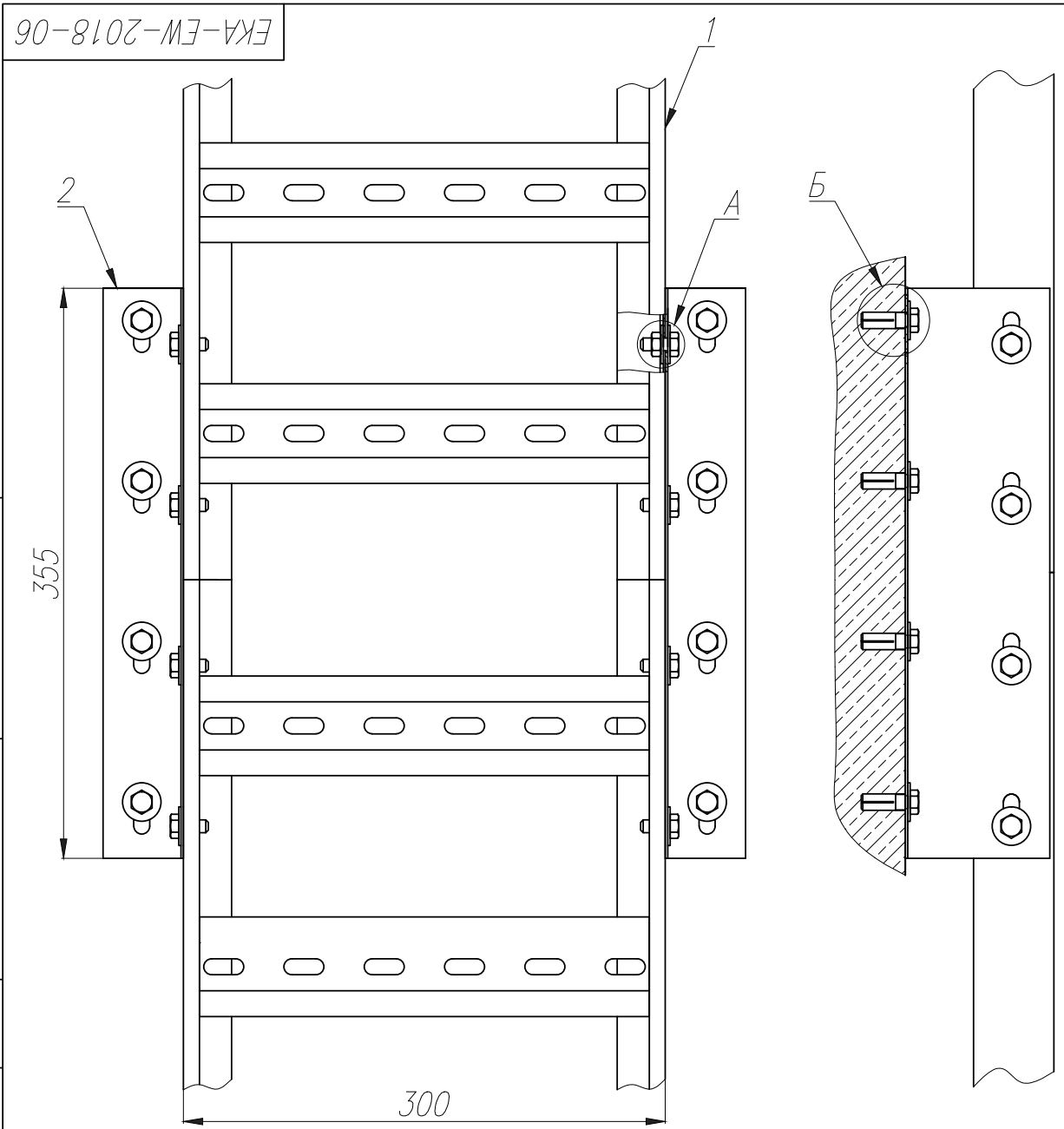
Изм. №	Лист	№ док.	Погр.	Дата
Изм. №	Лист	№ док.	Погр.	Дата
Изм. №	Лист	№ док.	Погр.	Дата
Изм. №	Лист	№ док.	Погр.	Дата
Изм. №	Лист	№ док.	Погр.	Дата
Изм. №	Лист	№ док.	Погр.	Дата
Изм. №	Лист	№ док.	Погр.	Дата
Изм. №	Лист	№ док.	Погр.	Дата
Изм. №	Лист	№ док.	Погр.	Дата
Изм. №	Лист	№ док.	Погр.	Дата

Лист	Обозначение	Наименование	Кол.	Примечание
1	OLSERO LSRP-200-50 S0.7 L2500	Лоток перфорированный	1	
2	КГ2-250	Консоль горизонтальная	1	
3	DIN 933 M8x20	Болт оцинкованный M8	2	
4	DIN 933 M8x40	Болт оцинкованный M8	2	
5	MSA 8x30	Латунный забивной анкер M8	2	
6	DIN 934 M8	Гайка шестигранная, оцинкованная M8	2	
7	DIN 9021 N°8	Шайба увеличенная оцинкованная M8	6	

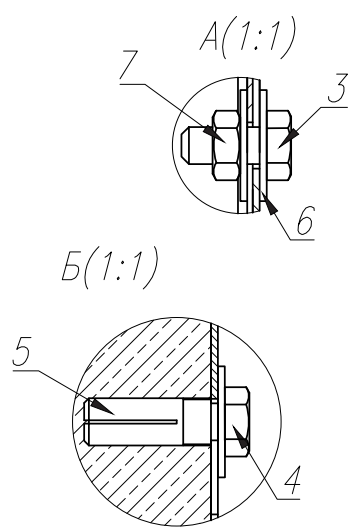
EKA-EW-2018-05

Крепление перфорированного лотка LSRP-200x50 к стене при помощи консоли горизонтальной КГ2-250

Лит.	Масса	Масштаб
		1:2
Лист	Листов	1



Изм.	Лист	№ докум.	Подп.	Дата
Разраб.				
Проб.				
Т.контр.				
Н.контр.				
Утв.				
Инв. № подл.	Подп. и дата	Инв. № экзпл.	Подп. и дата	Справ. №
				Перв. примен.



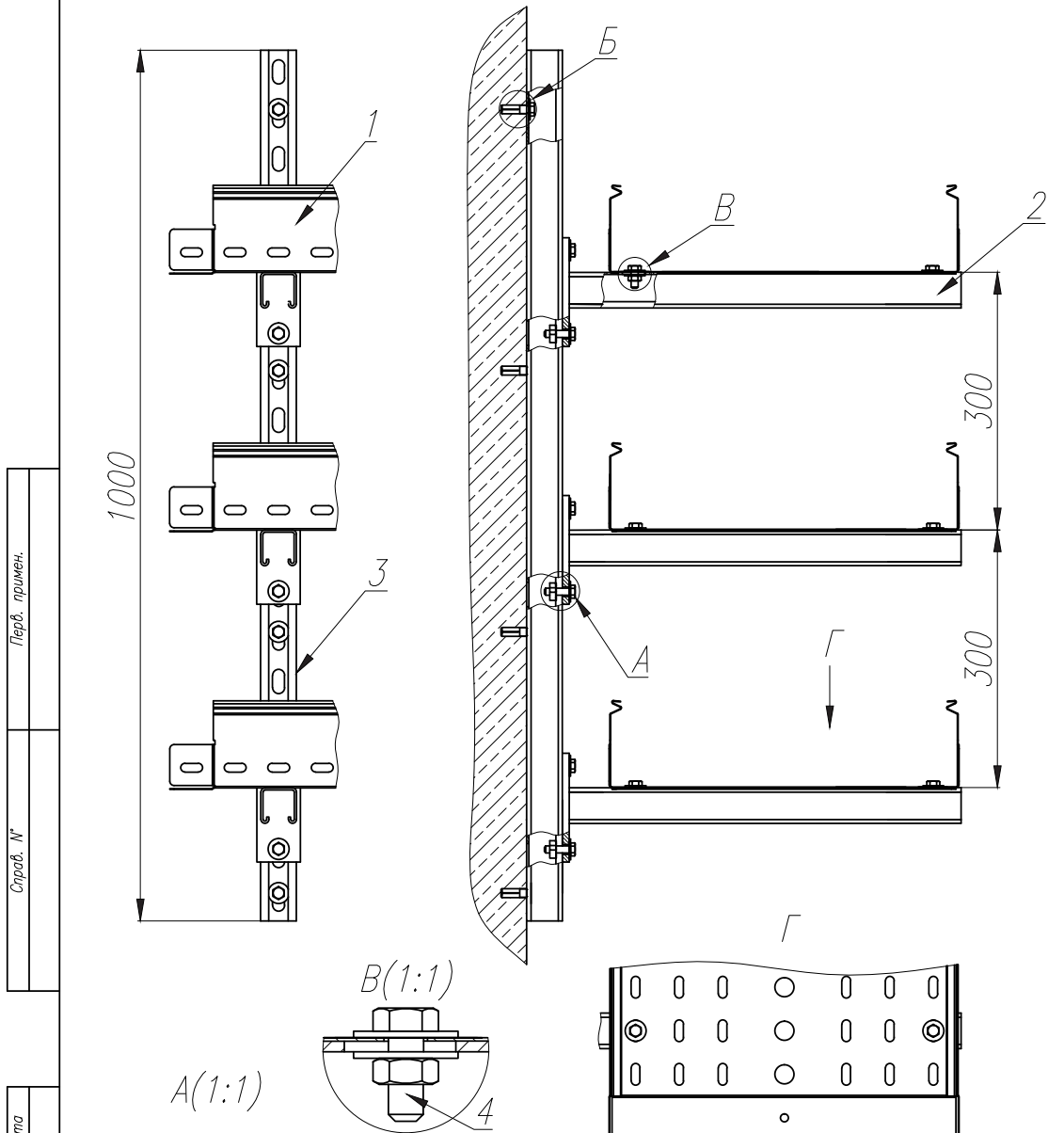
Поз.	Обозначение	Наименование	Кол.	Примечание
1	НЛ30Е 300x50 S1.2 L2500	Лоток лестничный	2	
2	НЛ-СП 90x50	Кронштейн соединительный	2	
3	DIN 933 M8x20	Болт оцинкованный М8	8	
4	DIN 933 M8x40	Болт оцинкованный М8	8	
5	MSA 8x30	Латунный забивной анкер М8	8	
6	DIN 9021 N°8	Шайба увеличенная оцинкованная М8	24	
7	Гайка оцинкованная М8	Гайка шестигранная, оцинкованная М8	8	

**EKA-EW-2018-06**

Крепление 2-х лестничных лотков НЛ30 к стене при помощи соединительного кронштейна НЛ-СП 90x50	Лит.	Масса	Масштаб
			1:2,5
	Лист	Листов	1

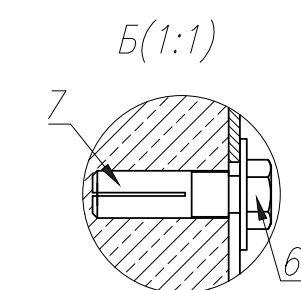
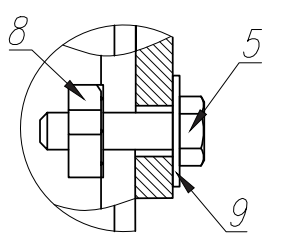


EKA-EW-2018-07



Перв. примен.  
Справ. №

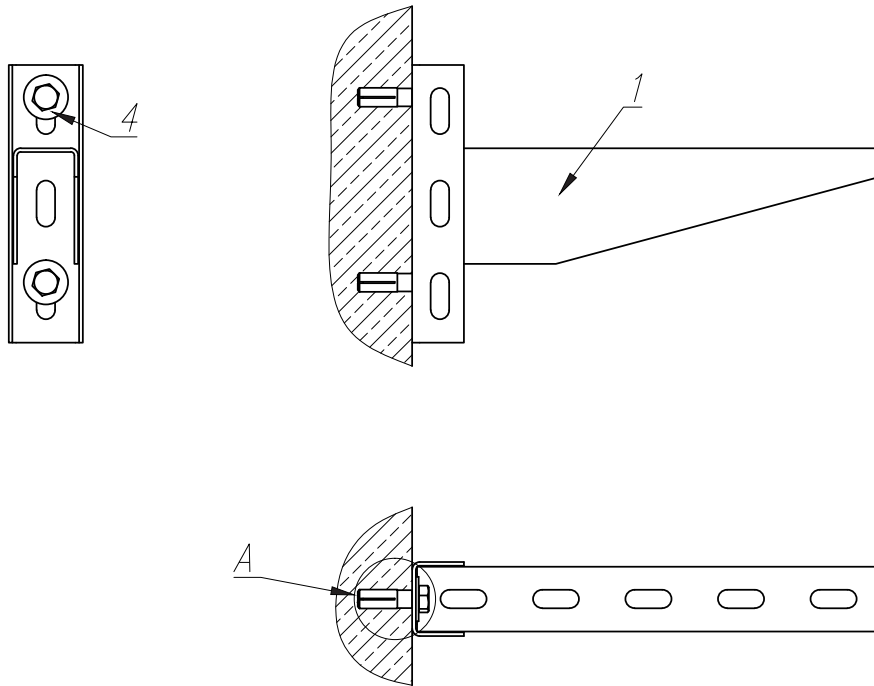
Изм. № поз.  
Т.контр.  
Проб.  
Разраб.  
Изм Лист № док. Дата



Поз.	Обозначение	Наименование	Кол.	Примечание
1	GYROUX GLq-400-100 S0.8 L2500	Лоток перфорированный	3	
2	КТУ-1-450	Консоль горизонт. усиленная 450мм	3	
3	МП 41x41 S2.5	C-образный профиль МП 41x41	1	L=1000
4	DIN 933 8Mx20	Болт оцинкованный М8	6	
5	DIN 933 8Mx30	Болт оцинкованный М8	6	
6	DIN 933 8Mx40	Болт оцинкованный М8	4	
7	MSA 8x30	Латунный забивной анкер М8	4	
8	Гайка канальная	Гайка канальная оцинкованная М8	6	
9	DIN 9021 N'8	Шайба увеличенная оцинкованная М8	22	

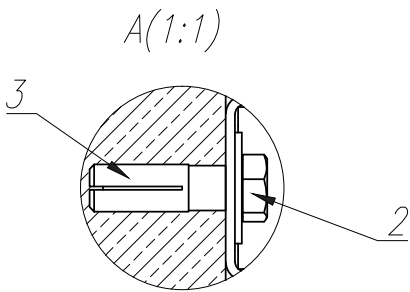
<b>EKA-EW-2018-07</b>			
Крепление 3-х консолей КТУ-1-450 и перфорлотков GYROUX GLq-400-100 к стене при помощи C-образного профиля МП 41x41			
Изм Лист	№ док.	Погр.	Дата
Разраб.			
Проб.			
Т.контр.			
Н.контр.			
Утв.			
		Лит.	Масса
		Лист	Листов 1
		Масштаб 1:5	

EKA-EW-2019-01



Перв. примен.	
Стр. №	

Изм.	Лист	№ докум.	Подп.	Дата
Разраб.				
Проб.				
Т.контр.				
Н.контр.				
Утв.				

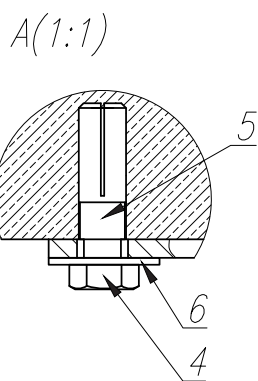
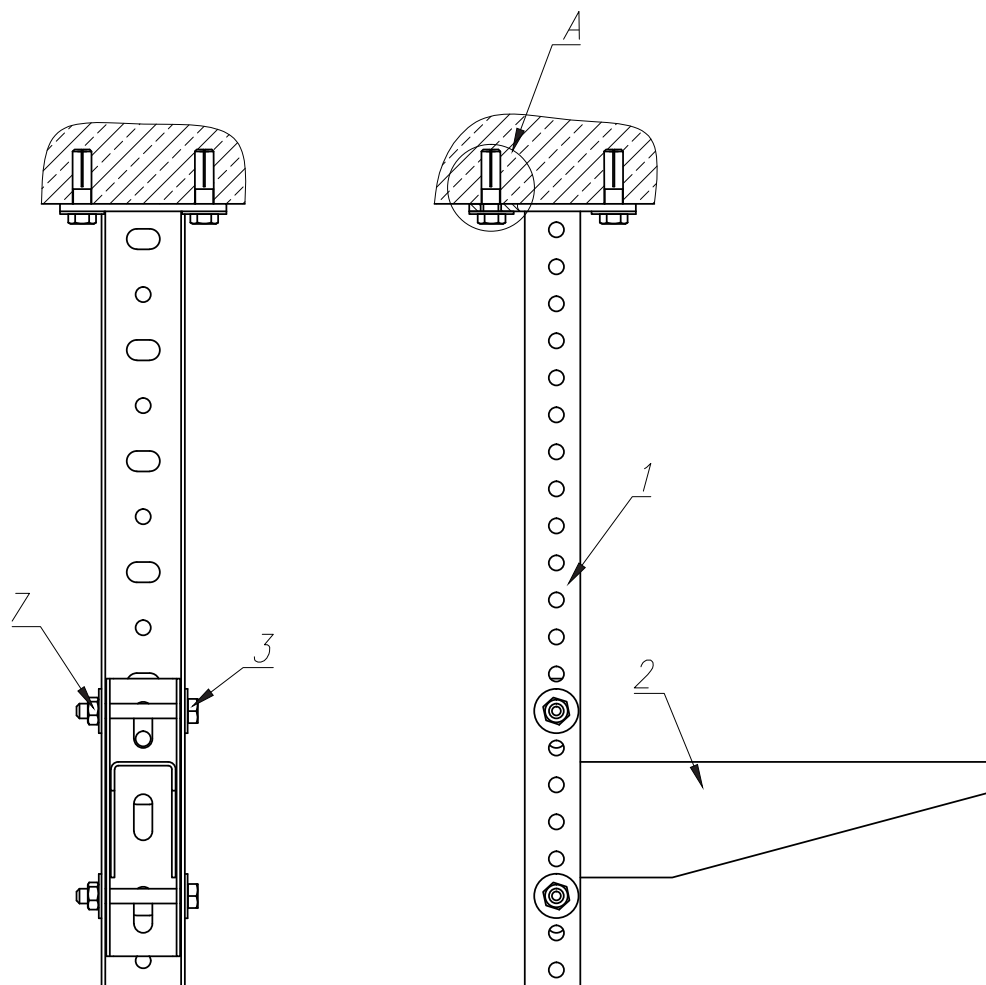


Поз.	Обозначение	Наименование	Кол.	Примечание
1	KY-250	Консоль горизонтальная универсальная	1	
2	DIN 933 M8x40	Болт оцинкованный M8	1	
3	MSA 8x30	Латунный забивной анкер M8	2	
4	DIN 9021 N°8	Шайба увеличенная оцинкованная M8	4	

EKA-EW-2019-01

Изм.	Лист	№ докум.	Подп.	Дата	Крепление горизонтальной универсальной консоли KY к вертикальной плоскости	Лит.	Масса	Масштаб
								1:2,5
						Лист	Листов	1

EKA-EC-2019-03



Перв. примен.
Справ. №

Изм. №	Изм. №	Изм. №	Изм. №	Изм. №
погр.	погр.	погр.	погр.	погр.
дата	дата	дата	дата	дата
Изм. №	Изм. №	Изм. №	Изм. №	Изм. №
погр.	погр.	погр.	погр.	погр.
дата	дата	дата	дата	дата

Поз.	Обозначение	Наименование	Кол.	Примечание
1	KB7-400	Консоль вертикальная	1	
2	KV-250	Консоль горизонтальная универсальная	1	
3	DIN 933 M8x60	Болт оцинкованный M8	2	
4	DIN 933 M8x40	Болт оцинкованный M8	4	
5	MSA 8x30	Латунный забивной анкер M8	4	
6	DIN 9021 N°8	Шайба увеличенная оцинкованная M8	8	
7	Гайка оцинкованная M8	Гайка шестигранная, оцинкованная M8	2	

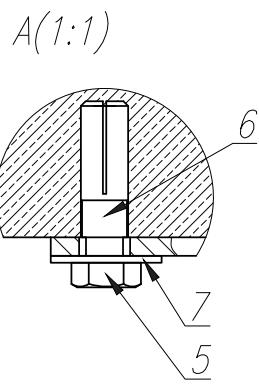
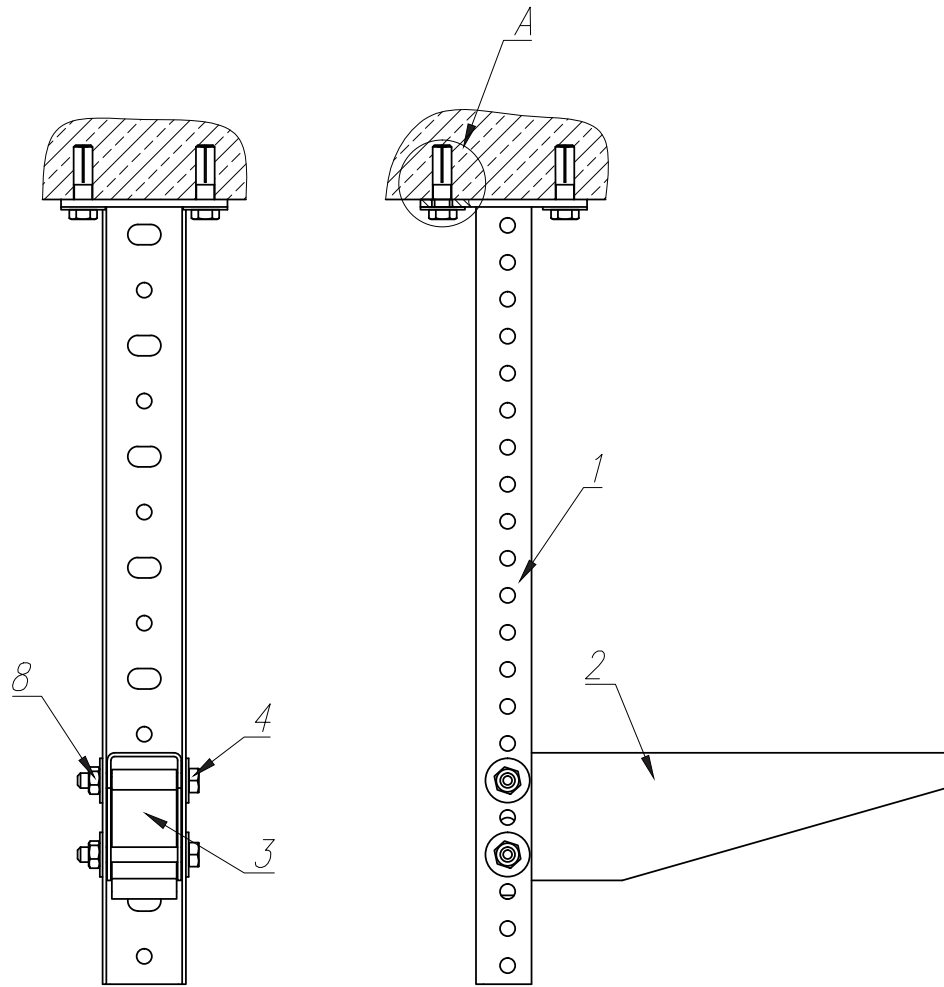
  

EKA-EC-2019-03				
Изм.	Лист	№ докум.	Погр.	Дата
Разраб.				
Пров.				
Т.контр.				
Н.контр.				
Утв.				

Крепление горизонтальной универсальной консоли KV к консоли вертикальной KB7			Лит.	Масса	Масштаб
					1:2,5
			Лист	Листов 1	

EKA-EC-2019-01



Перв. примен.
Стр. №

Изм.	Лист	№ докум.	Подп.	Дата
Разраб.				
Проб.				
Т.контр.				
Н.контр.				
Утв.				

Поз.	Обозначение	Наименование	Кол.	Примечание
1	KB7-400	Консоль вертикальная	1	
2	KП-250	Консоль горизонтальная универсальная	1	
3	Распорка 35	Распорка консоли КП	1	
4	DIN 933 M8x60	Болт оцинкованный M8	2	
5	DIN 933 M8x40	Болт оцинкованный M8	4	
6	MSA 8x30	Латунный забивной анкер M8	4	
7	DIN 9021 №8	Шайба увеличенная оцинкованная M8	8	
8	Гайка оцинкованная M8	Гайка шестигранная, оцинкованная M8	2	

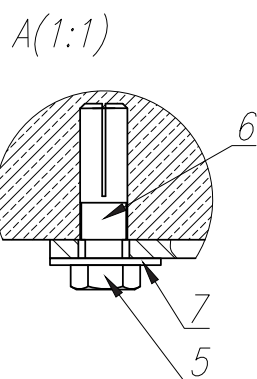
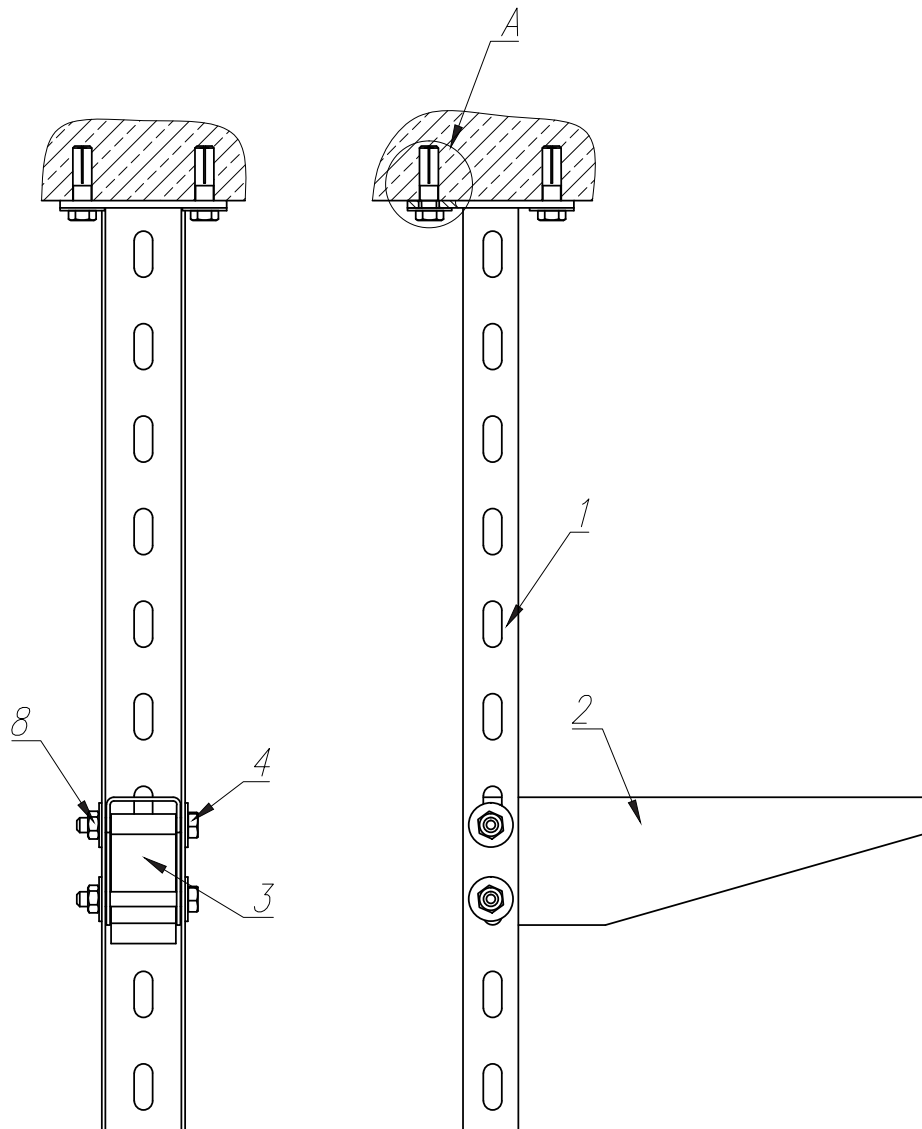
  

EKA-EC-2019-01				
Изм.	Лист	№ докум.	Подп.	Дата
Крепление горизонтальной универсальной консоли КП к консоли вертикальной KB7				
			Лит.	Масса
			Лист	Листов 1
			1:2,5	

Раздел 2.

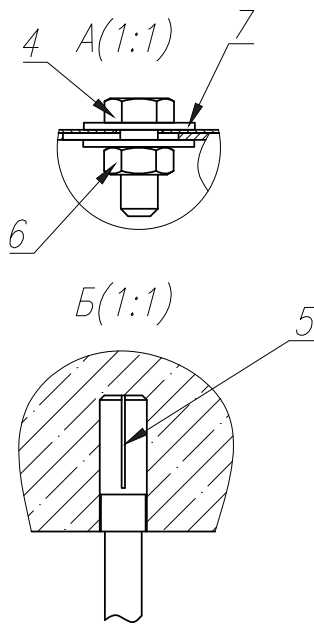
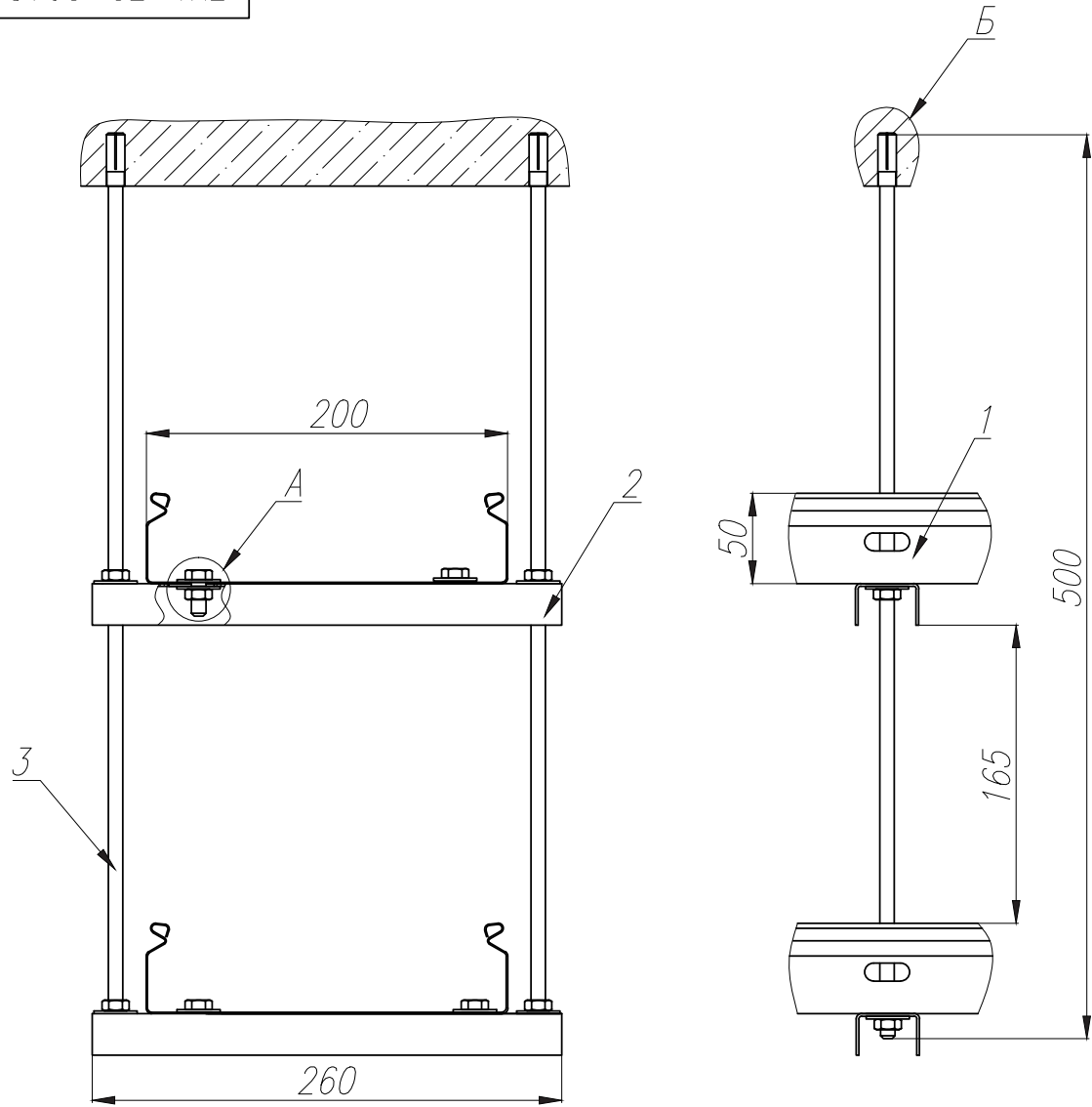
EKA-EC-2019-02

Инв. № подл.	
Г.контр.	
Проб.	
Разраб.	
Изм	
Лист	
№ докум.	
Дата	
Лит.	
Масса	
Масштаб	
Лист	
Листов	1



Поз.	Обозначение	Наименование	Кол.	Примечание				
1	KB5-500	Консоль вертикальная	1					
2	КП-250	Консоль горизонтальная универсальная	1					
3	Распорка 35	Распорка консоли КП	1					
4	DIN 933 M8x60	Болт оцинкованный M8	2					
5	DIN 933 M8x40	Болт оцинкованный M8	4					
6	MSA 8x30	Латунный забивной анкер M8	4					
7	DIN 9021 N8	Шайба увеличенная оцинкованная M8	8					
8	Гайка оцинкованная M8	Гайка шестигранная, оцинкованная M8	2					
EKA-EC-2019-02								
Изм	Лист	№ докум.	Подп.	Дата	Крепление горизонтальной универсальной консоли КП к консоли вертикальной KB5	Лит.	Масса	Масштаб
Разраб.								1:2,5
Проб.						Лист	Листов	1
Г.контр.								
Н.контр.								
Утв.								

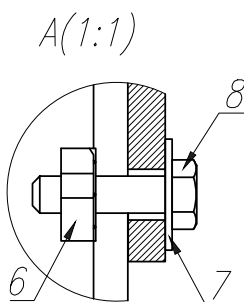
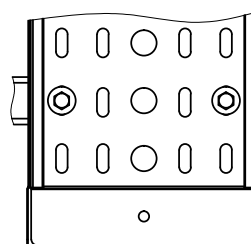
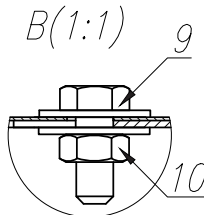
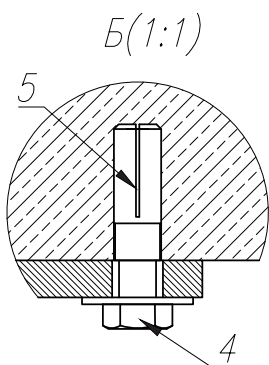
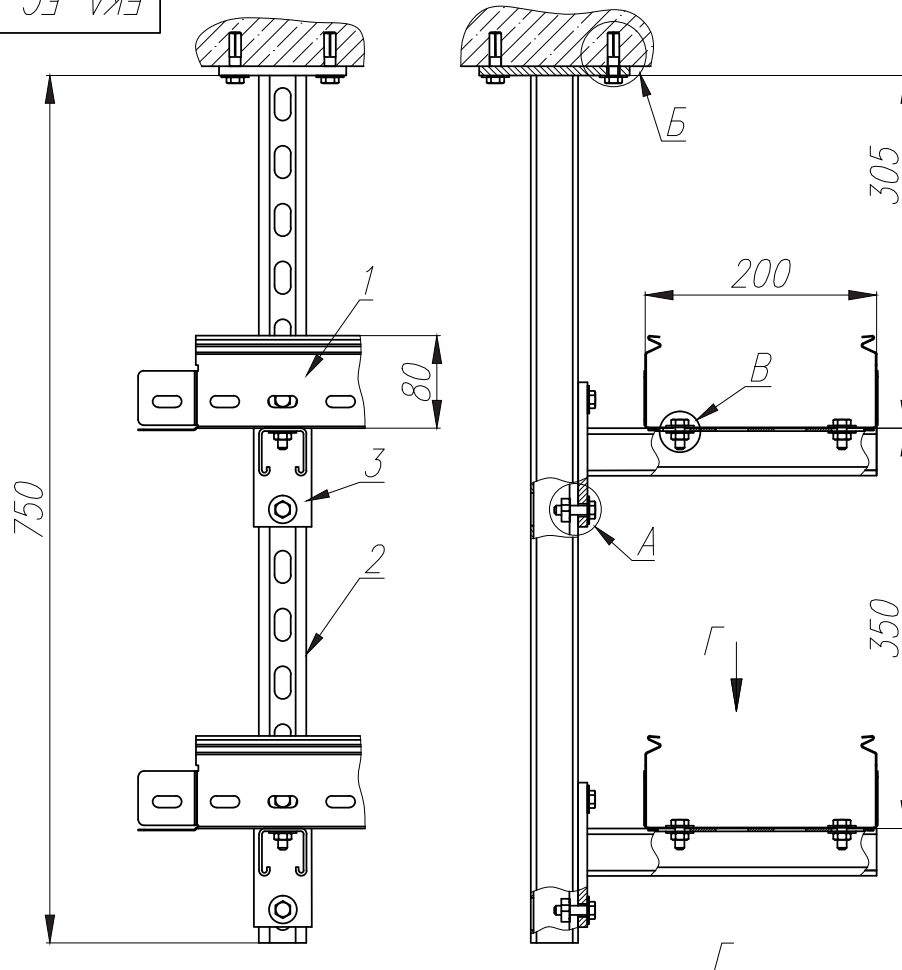
EKA-EC-2018-01



Поз.	Обозначение	Наименование	Кол.	Примечание
1	OLSERO LSRP-200-50 S0,7 L2500	Лоток перфорированный	2	
2	ПЛ2-260 45x30	Планка подвесная	2	L=260
3	DIN 975 M8x2000	Шпилька M8x2000	2	L=500
4	DIN 933 M8x20	Болт оцинкованный M8	4	
5	MSA 8x30	Латунный забивной анкер M8	2	
6	DIN 934 M8	Гайка шестигранная, оцинкованная M8	12	
7	DIN 9021 N°8	Шайба увеличенная оцинкованная M8	16	

EKA-EC-2018-01					Лит.	Масса	Масштаб
Крепление двух перфорированных лотков LSRP-200x50 при помощи двух подвесных планок ПЛ2							1:2,5
Изм.	Лист	№ докум.	Подп.	Дата	Лист	Листов	1
Разраб.							
Проб.							
Т.контр.							
Н.контр.							
Утв.							

EKA-EC-2018-02

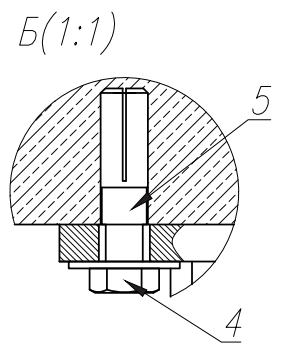
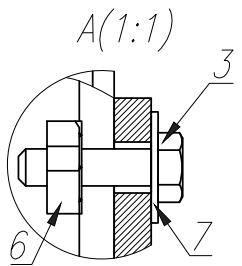
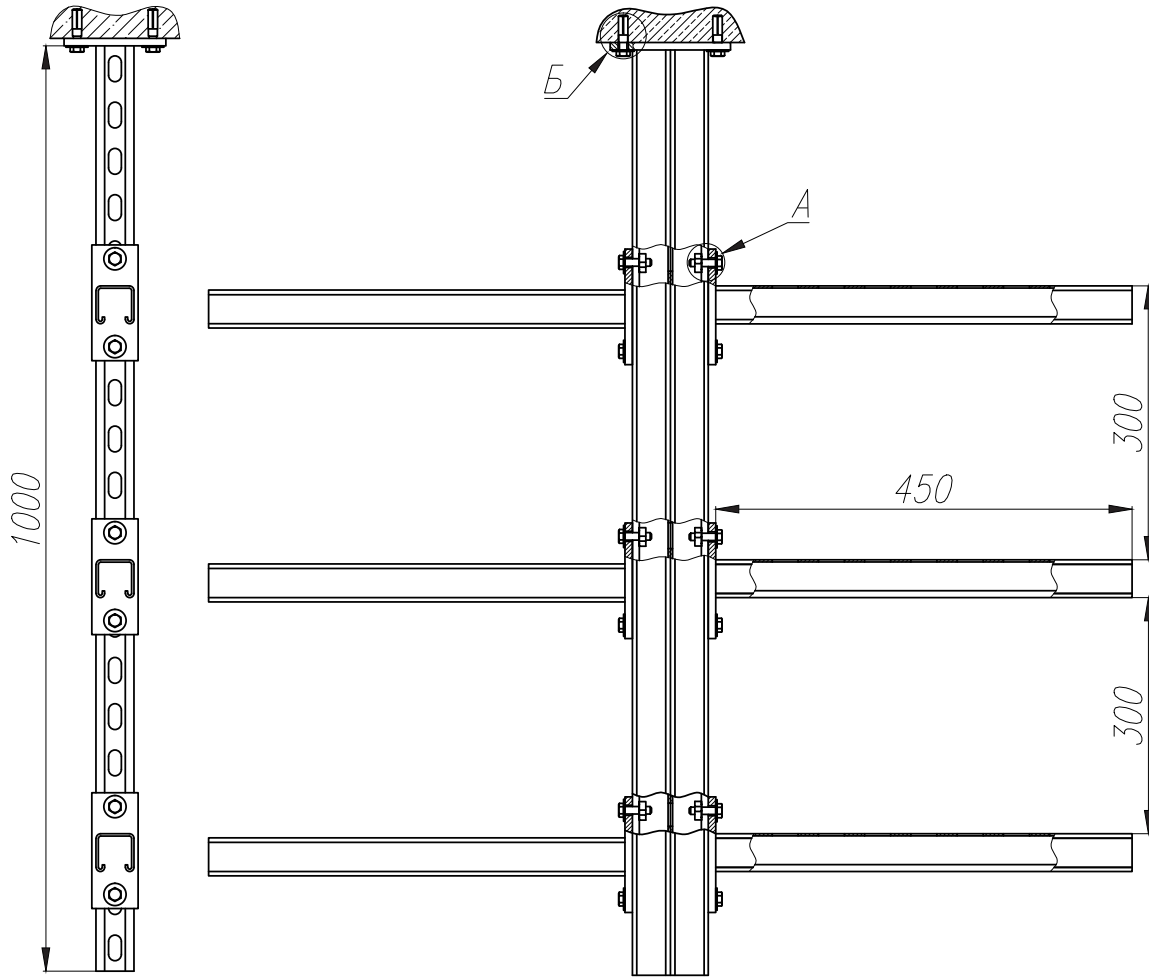


Поз.	Обозначение	Наименование	Кол.	Примечание
1	GYROUX GLq-200-80 S0.8 L2500	Лоток перфорированный	2	
2	СВ-1-750	Стойка вертикальная 750мм	1	
3	КГУ-1-250	Консоль горизонтальная усиленная 250мм	2	
4	DIN 933 M8x40	Болт оцинкованный M8	4	
5	MSA 8x30	Латунный забивной анкер M8	4	
6	Гайка канальная	Гайка канальная оцинкованная M8	4	
7	DIN 9021 N8	Шайба увеличенная оцинкованная M8	16	
8	DIN 933 M8x30	Болт оцинкованный M8	4	
9	DIN 933 M8x20	Болт оцинкованный M8	4	
10	DIN 934 M8	Гайка шестигранная, оцинкованная M8	4	

EKA-EC-2018-02

Изм	Лист	№ докум.	Погр.	Дата	Крепление 2-х консолей КГУ-250 и 2-х перфорированных лотков GYROUX GLq-200-80 к потолку при помощи стойки вертикальной СВ-1-750	Лист	Масса	Масштаб
Разработ.								1:4
Пров.								
Т.контр.								
Н.контр.								
Утв.								

EKA-EC-2018-03



Изм. №	Изм. №	Изм. №	Изм. №	Изм. №	Изм. №	Изм. №	Изм. №	Изм. №	Изм. №
Лист	Лист	Лист	Лист	Лист	Лист	Лист	Лист	Лист	Лист
Погр.	Погр.	Погр.	Погр.	Погр.	Погр.	Погр.	Погр.	Погр.	Погр.
Дата	Дата	Дата	Дата	Дата	Дата	Дата	Дата	Дата	Дата
Изм. №	Изм. №	Изм. №	Изм. №	Изм. №	Изм. №	Изм. №	Изм. №	Изм. №	Изм. №
Лист	Лист	Лист	Лист	Лист	Лист	Лист	Лист	Лист	Лист
Погр.	Погр.	Погр.	Погр.	Погр.	Погр.	Погр.	Погр.	Погр.	Погр.
Дата	Дата	Дата	Дата	Дата	Дата	Дата	Дата	Дата	Дата

Поз.	Обозначение	Наименование	Кол.	Примечание
1	КУ-1-450	Консоль горизонт. усиленная 450мм	6	
2	СВ-2-1000	Стойка вертикальная 1000мм	1	
3	DIN 933 8Мх30	Болт оцинкованный 8М	12	
4	DIN 933 8Мх40	Болт оцинкованный 8М	4	
5	MSA 8x30	Латунный забивной анкер 8М	4	
6	Гайка канальная М8	Гайка канальная оцинкованная М8	12	
7	DIN 9021 М8	Шайба увеличенная оцинкованная М8	16	

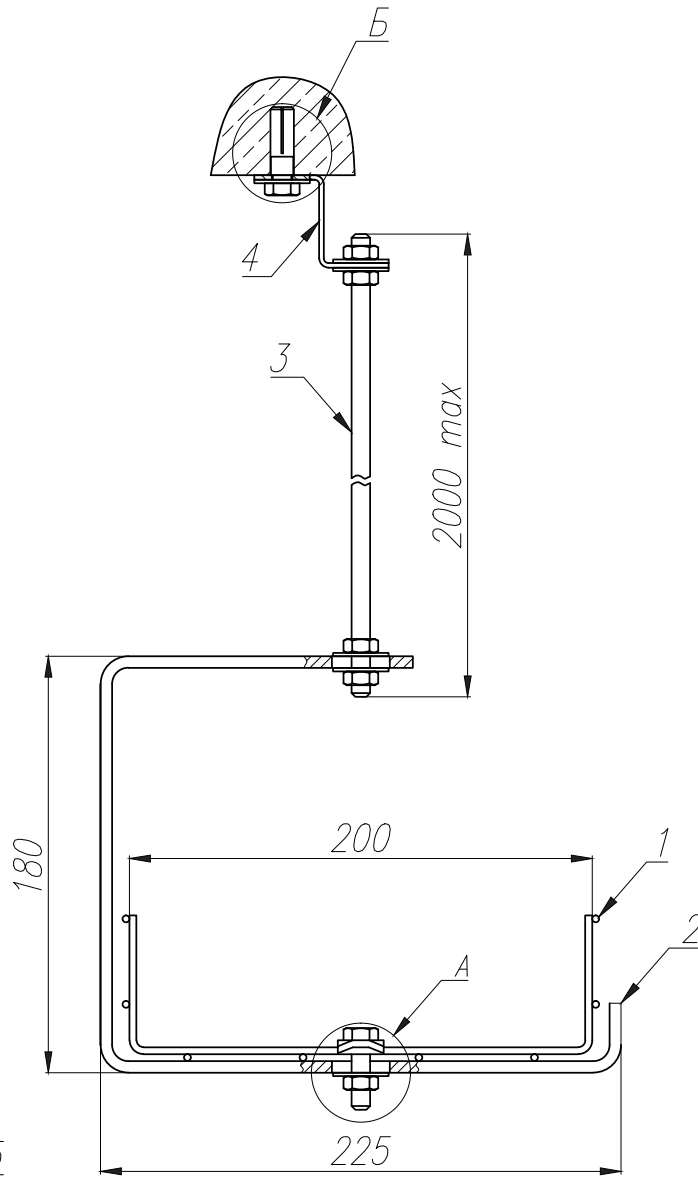
<b>EKA-EC-2018-03</b>			
Крепление 6-ти усиленных консолей КУ-1-450 к потолку при помощи вертикальной стойки СВ-2-1000			
Лит.	Масса	Масштаб	
		1:5	
Лист	Листов 1		

Раздел 2.



Крепление к потолку

EKA-EC-2018-04



Перв. примен.	
Справ. №	

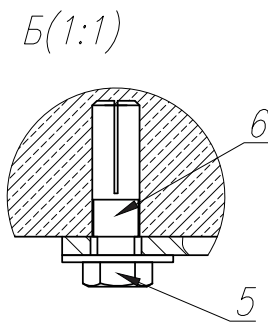
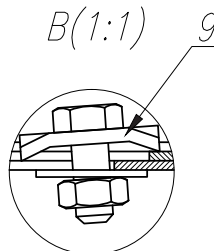
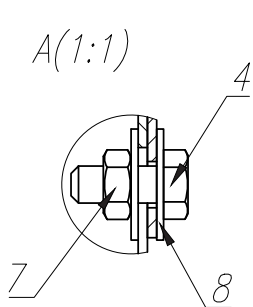
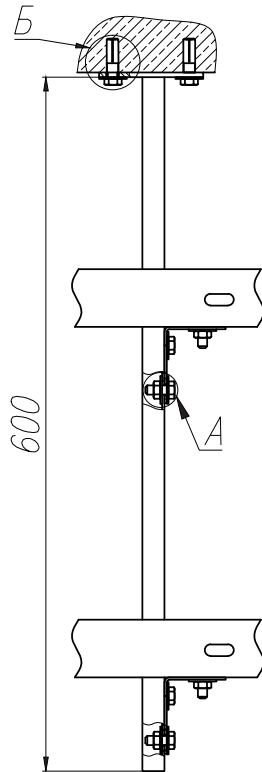
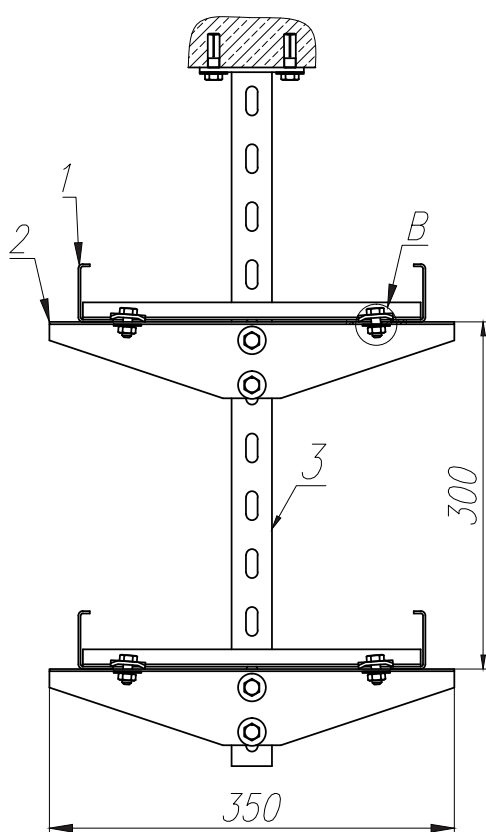
Логп. и дата	
Логп. и дата	
Изм. №	
Изм. №	
Изм. №	
Изм. №	
Изм. №	
Изм. №	
Изм. №	
Изм. №	

Поз.	Обозначение	Наименование	Кол.	Примечание
1	PL 60/200	Лоток проволочный	1	
2	ПЛ-200	Подвес потолочный С-образный	1	
3	DIN 975 M8x2000	Шпилька M8x2000	1	
4	ПП2	Подвес потолочный	1	
5	DIN 933 M8x30	Болт оцинкованный M8	1	
6	MSA 8x30	Латунный забивной анкер M8	1	
7	DIN 934 M8	Гайка шестигранная, оцинкованная M8	5	
8	НЛ-ПР	Прижим лотка	1	
9	DIN 9021 N°8	Шайба увеличенная оцинкованная M8	6	
10	DIN 933 M8x40	Болт оцинкованный M8	1	

EKA-EC-2018-04

Изм. Лист	№ докум.	Логп.	Дата	Крепление проволочного PL лотка к потолку при помощи С-образного потолочного подвеса ПЛ-200, шпильки и потолочного подвеса ПП2	Лит.	Масса	Масштаб
Разраб.							1:2
Проб.					Лист	Листов	1
Т.контр.							
Н.контр.							
Утв.							

EKA-EC-2018-05



Поз.	Обозначение	Наименование	Кол.	Примечание
1	НЛ30 300x50 S1.5 L2500	Лоток лестничный НЛ30	2	
2	ПЛ1-350	Планка подвесная ПЛ1	2	
3	КВ8-600	Консоль вертикальная 45X30	1	
4	DIN 933 M8x20	Болт оцинкованный М8	8	
5	DIN 933 M8x40	Болт оцинкованный М8	4	
6	MSA 8x30	Латунный забивной анкер М8	4	
7	Гайка оцинкованная М8	Гайка шестигранная, оцинкованная М8	8	
8	DIN 9021 N°8	Шайба увеличенная оцинкованная М8	16	
9	НЛ-ПР	Прижим лотка	4	

EKA-EC-2018-05

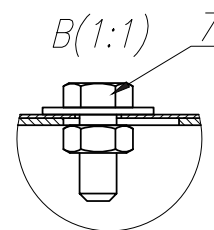
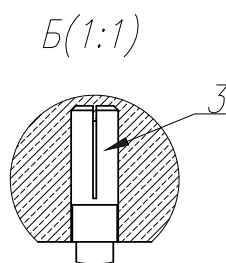
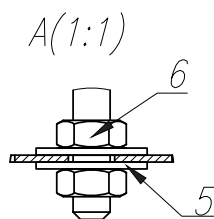
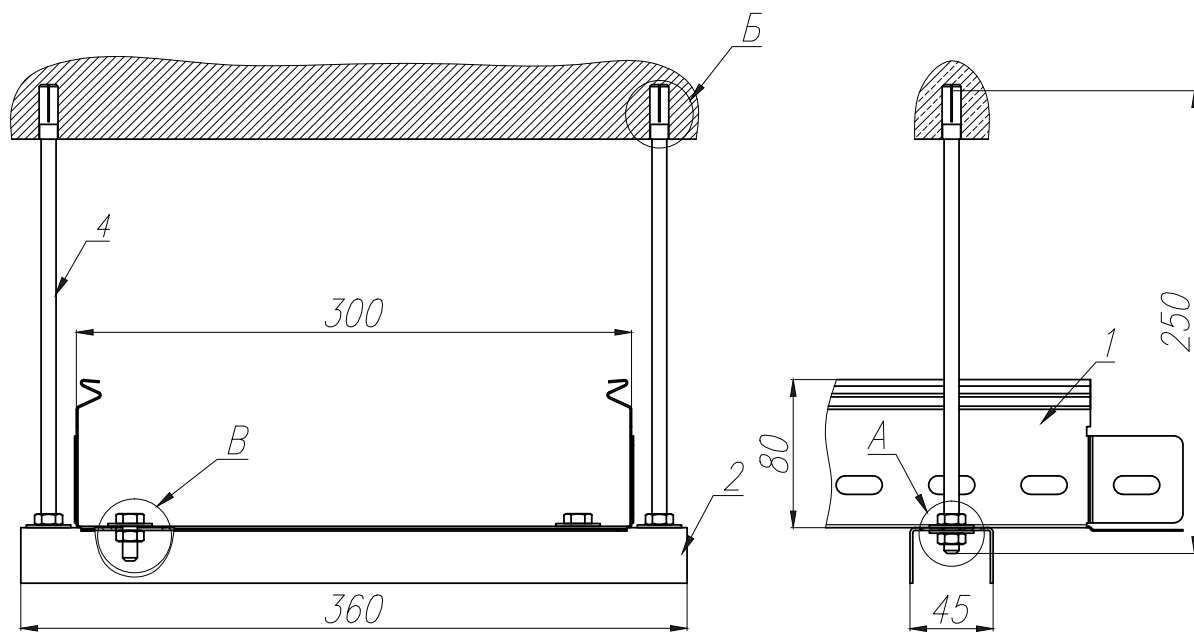
Изм.	Лист	№ докум.	Погн.	Дата	Лит.	Масса	Масштаб
Разроб.							1:4
Проб.							
Т.контр.							
Н.контр.							
Утв.							

Крепление 2-х лестничных лотков НЛ-300x50 к потолку при помощи 2-х подвесных планок ПЛ1-350 и вертикальной консоли КВ8-600

Лит.	Масса	Масштаб
		1:4
Лист	Листов	1

Перв. примен.	Справ. №	Погн. и дата	Инв. № дубл.	Инв. инд. №	Взам. инд. №	Погн. и дата	Инв. № посл.
---------------	----------	--------------	--------------	-------------	--------------	--------------	--------------

EKA-EC-2018-06



Перв. примен.	
Строч. №	
Погр. и дата	
Взам. инв. №	
Инв. № докл.	
Инв. № подл.	

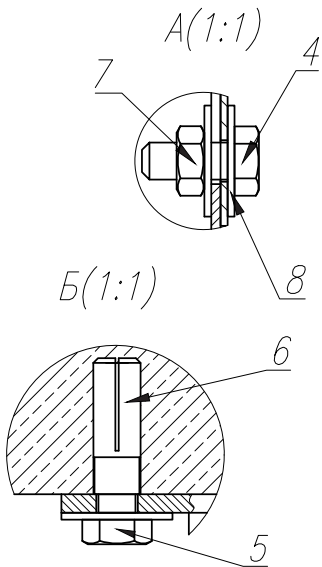
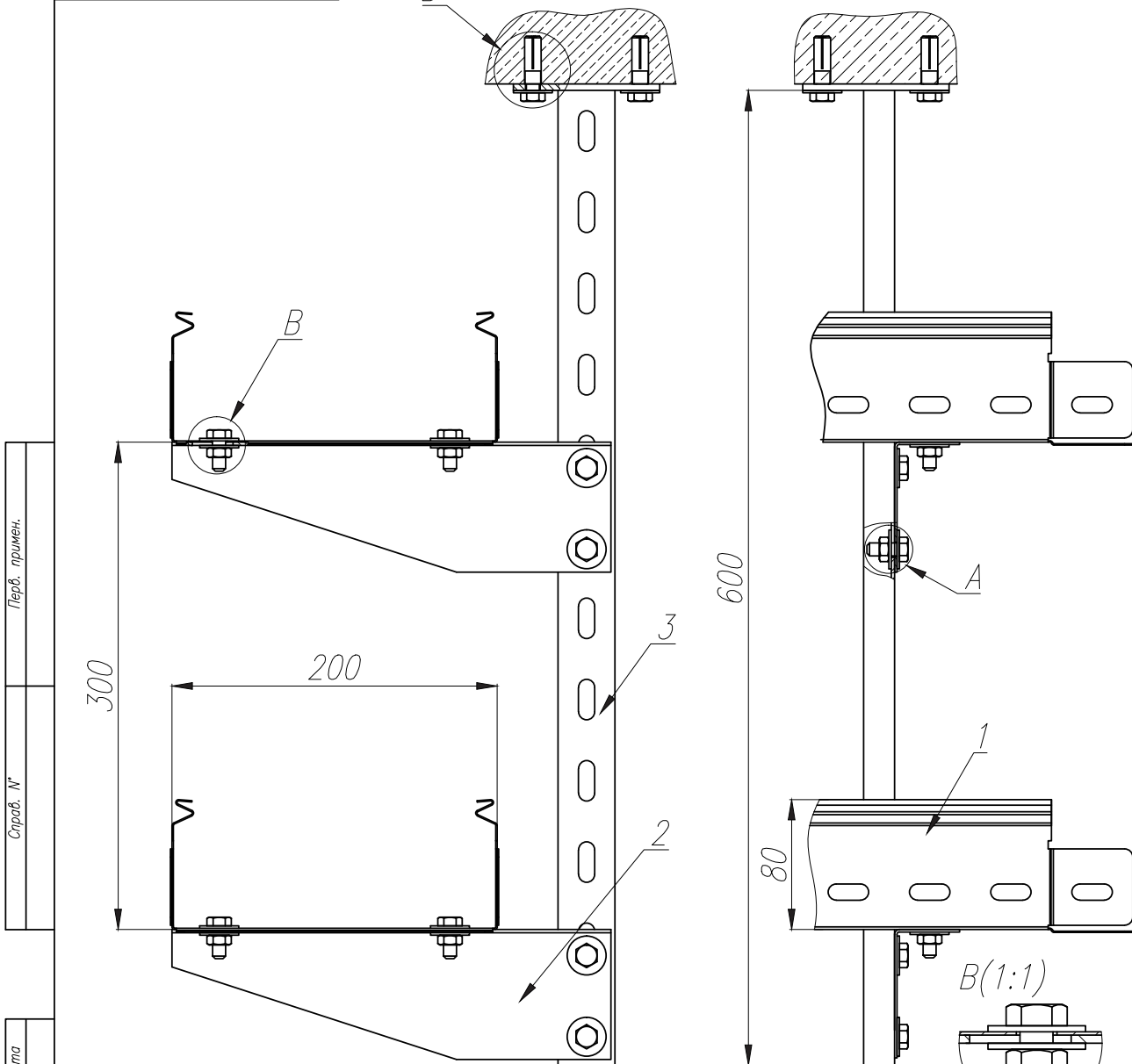
Поз.	Обозначение	Наименование	Кол.	Примечание
1	GYROUX GLq-300-80 SO.B L2500	Лоток перфорированный	1	
2	ПЛ2-360 45x30	Подвесная планка ПЛ2	1	
3	MSA 8x30	Латунный забивной анкер М8	2	
4	DIN 975 М8	Шпилька М8	2	L=250
5	DIN 9021 N°8	Шайба увеличенная оцинкованная М8	8	
6	DIN 934 М8	Гайка шестигранная, оцинкованная М8	6	
7	DIN 933 М8x20	Болт оцинкованный М8	2	

EKA-EC-2018-06

Изм.	Лист	№ док.	Погр.	Дата	Крепление подвесной планки ПЛ2 и перфорированного лотка GYROUX GLq-300-80 к потолку при помощи двух шпилек	Лит.	Масса	Масштаб
Разраб.								1:2,5
Пров.						Лист	Листов	1
Т.контр.								
Н.контр.								
Утв.								

Крепление к потолку

EKA-EC-2018-07

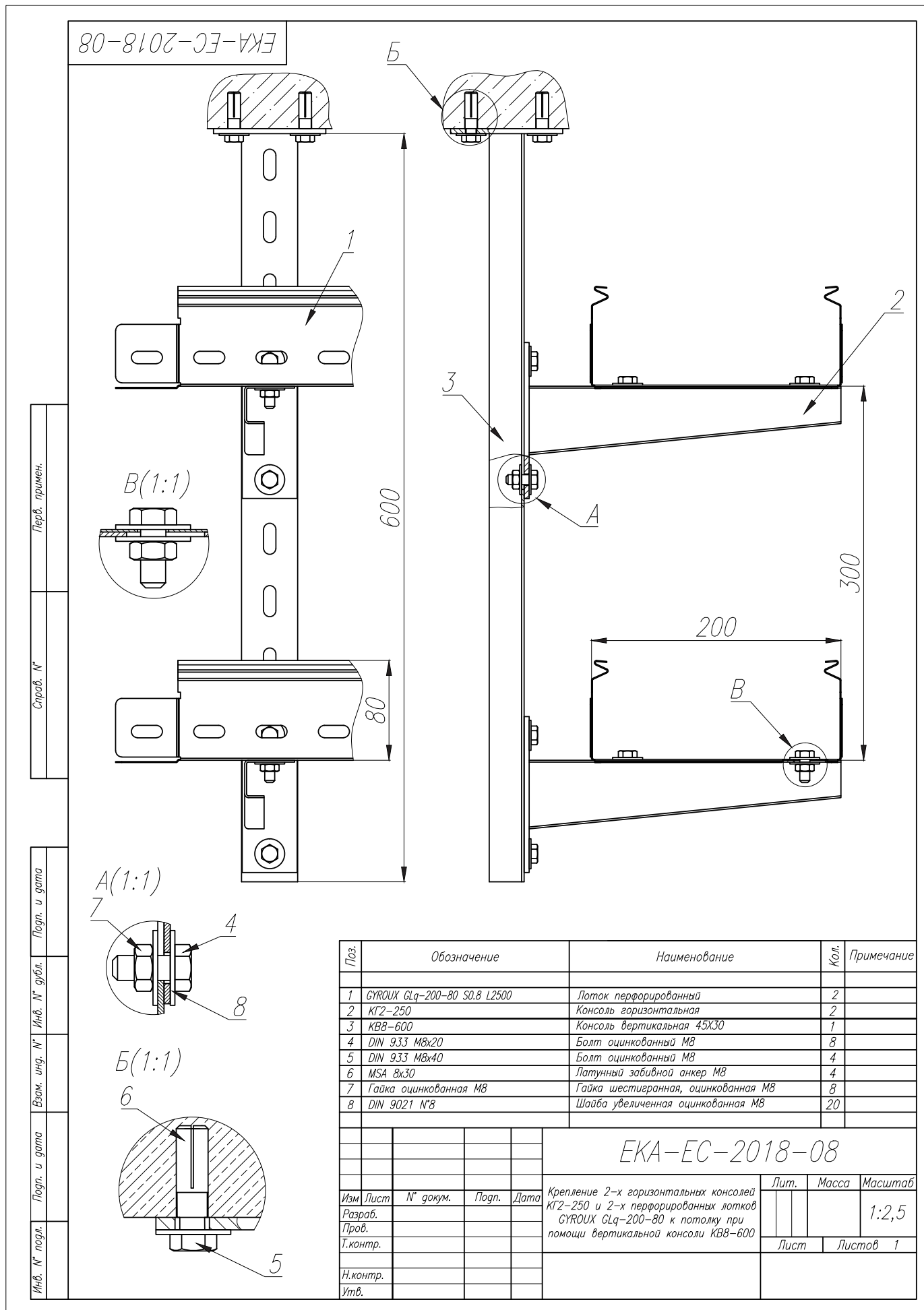


Поз.	Обозначение	Наименование	Кол.	Примечание
1	GYROUX GLq-200-80 S0.8 L2500	Лоток перфорированный	2	
2	КГ4-270	Консоль горизонтальная	2	
3	KB3-600	Консоль вертикальная 35X23	1	
4	DIN 933 M8x20	Болт оцинкованный M8	8	
5	DIN 933 M8x40	Болт оцинкованный M8	4	
6	MSA 8x30	Латунный забивной анкер M8	4	
7	Гайка оцинкованная M8	Гайка шестигранная, оцинкованная M8	8	
8	DIN 9021 N°8	Шайба увеличенная оцинкованная M8	20	

EKA-EC-2018-07

Изм.	Лист	№ докум.	Погп.	Дата	Крепление 2-х горизонтальных консолей КГ4-270 и 2-х перфорированных лотков GYROUX GLq-200-80 к потолку при помощи вертикальной консоли KB3-600	Лит.	Масса	Масштаб
Разраб.								1:2,5
Проб.								
Т.контр.						Лист	Листов	1
Н.контр.								
Утв.								

Раздел 2.

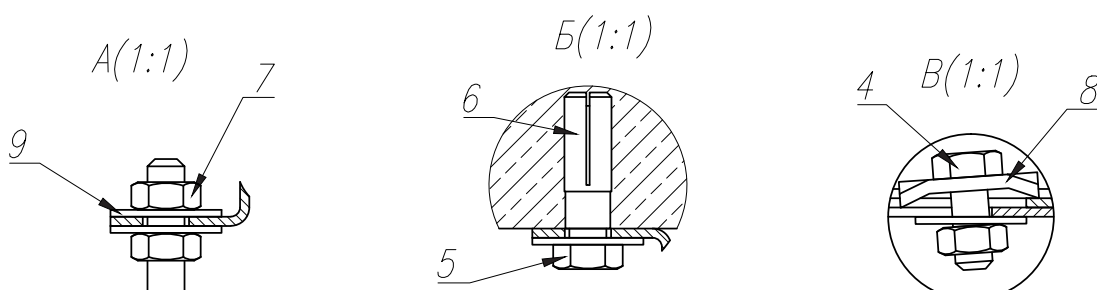
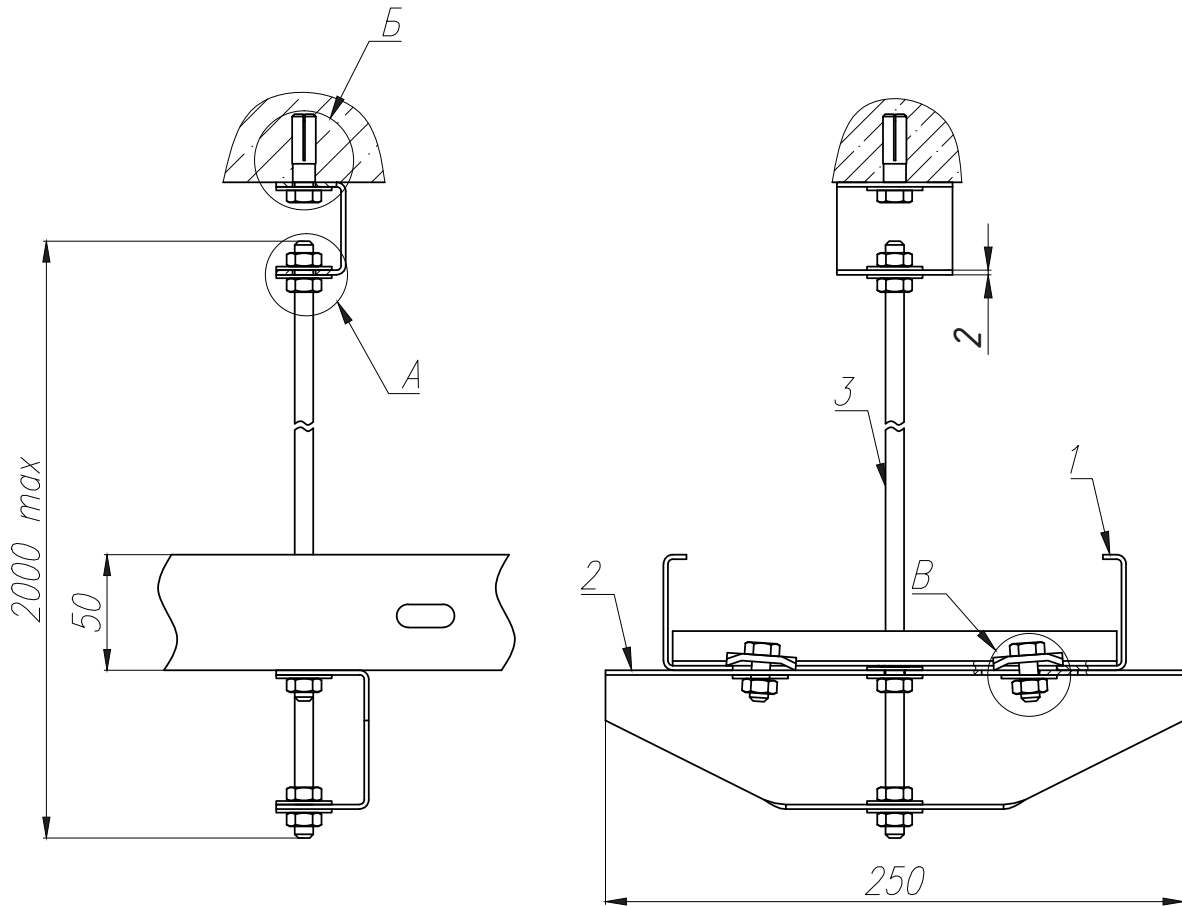


Изм.	Лист	№ док.	Погр.	Дата	Крепление 2-х горизонтальных консолей КГ2-250 и 2-х перфорированных лотков GYROUX CLq-200-80 к потолку при помощи вертикальной консоли КВ8-600	Лист	Масса	Масштаб
Разр.								1:2,5
Пров.						Лист	Листов	1
Т.контр.								
И.контр.								
Утв.								

Поз.	Обозначение	Наименование	Кол.	Примечание
1	GYROUX CLq-200-80 S0.8 L2500	Лоток перфорированный	2	
2	КГ2-250	Консоль горизонтальная	2	
3	КВ8-600	Консоль вертикальная 45X30	1	
4	DIN 933 M8x20	Болт оцинкованный М8	8	
5	DIN 933 M8x40	Болт оцинкованный М8	4	
6	MSA 8x30	Латунный забивной анкер М8	4	
7	Гайка оцинкованная М8	Гайка шестигранная, оцинкованная М8	8	
8	DIN 9021 N8	Шайба увеличенная оцинкованная М8	20	

EKA-EC-2018-08

EKA-EC-2018-09



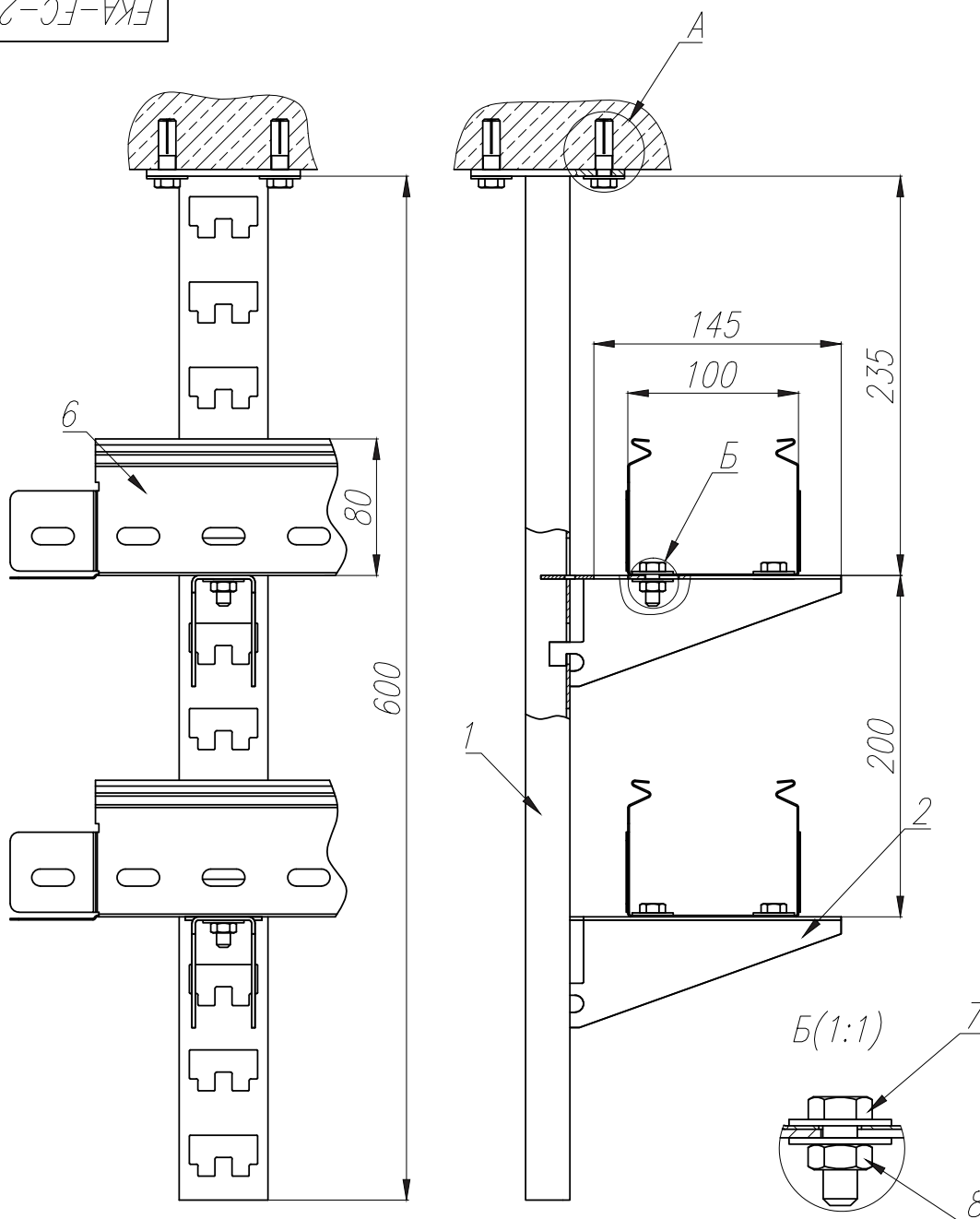
Поз.	Обозначение	Наименование	Кол.	Примечание
1	НЛ20 200x50 S1.5 L2500	Лоток лестничный	1	
2	ПЛЗ-250	Подвес потолочный	1	
3	DIN 975 M8x2000	Шпилька M8x2000	1	
4	DIN 933 M8x20	Болт оцинкованный M8	2	
5	DIN 933 M8x30	Болт оцинкованный M8	1	
6	MSA 8x30	Латунный забивной анкер M8	1	
7	DIN 934 M8	Гайка шестигранная, оцинкованная M8	10	
8	НЛ-ПР	Прижим лотка	2	
9	DIN 9021 N°8	Шайба увеличенная оцинкованная M8	9	

EKA-EC-2018-09

Изм.	Лист	№ докум.	Подп.	Дата	Лит.	Масса	Масштаб
Разраб.							1:2
Проб.					Лист	Листов	1
И.контр.							
Н.контр.							
Утв.							

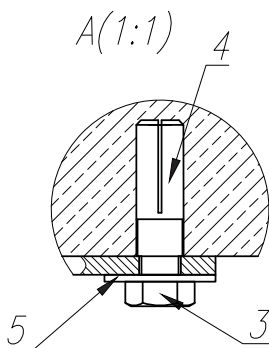
Крепление лестничного лотка НЛ-200x50 к потолку при помощи подвесной планки ПЛЗ-250, шпильки и потолочного подвеса ППЗ

EKA-EC-2018-10



Перв. примен.
Справ. №

Изм.	Лист	№ док.	Погп.	Дата
Разраб.				
Пров.				
Т.контр.				
Н.контр.				
Утв.				

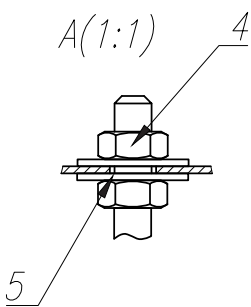
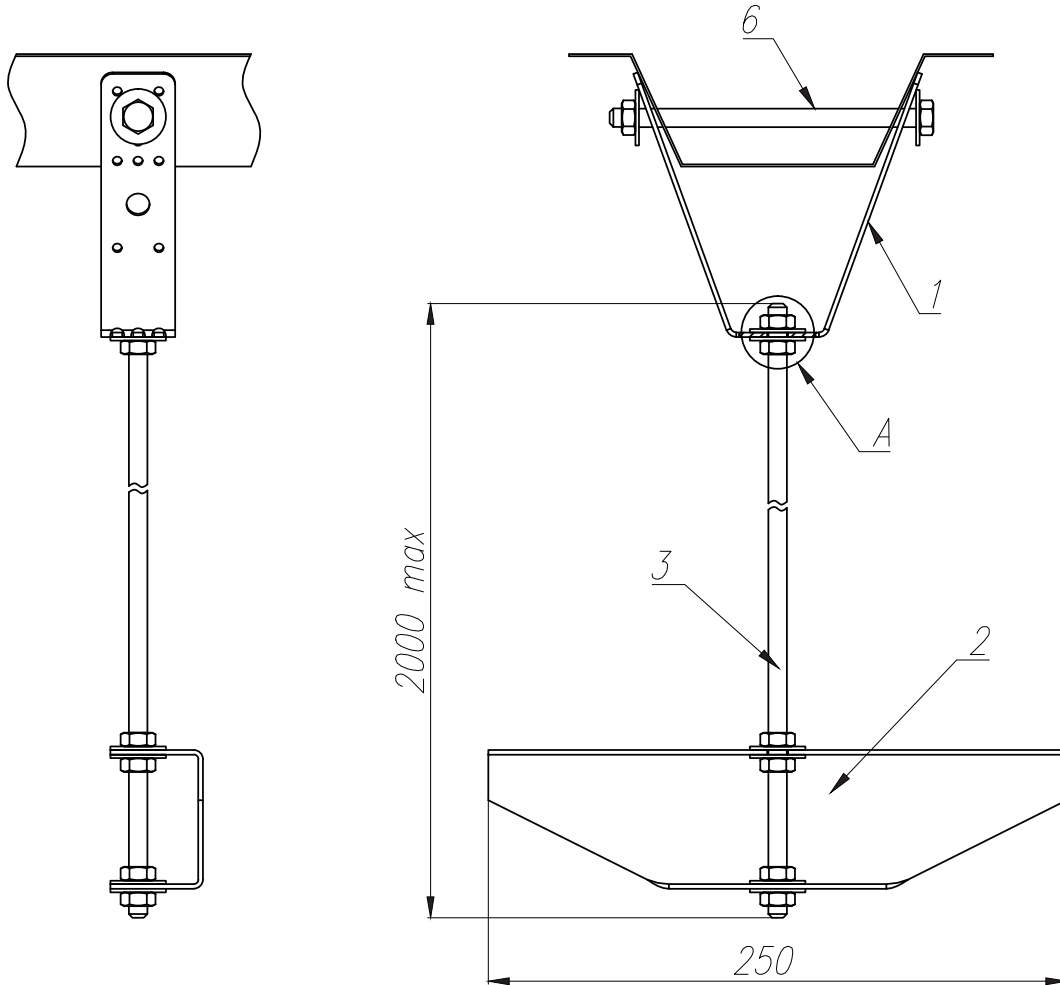


Поз.	Обозначение	Наименование	Кол.	Примечание
1	KB1-600	Консоль вертикальная	1	
2	K1160A	Полка горизонтальная	2	
3	DIN 933 M8x30	Болт оцинкованный M8	4	
4	MSA 8x30	Латунный забивной анкер M8	4	
5	DIN 9021 N°8	Шайба увеличенная оцинкованная M8	12	
6	GYROUX Gq-100-80 S0.8 L2500	Лоток перфорированный	2	
7	DIN 933 M8x20	Болт оцинкованный M8	4	
8	DIN 934 M8	Гайка шестигранная, оцинкованная M8	4	

EKA-EC-2018-10

Изм.	Лист	№ док.	Погп.	Дата	Крепление 2-х полок K1160A и 2-х перфорированных лотков GYROUX Gq-100-80 к потолку при помощи вертикальной консоли KB1-600	Лит.	Масса	Масштаб
Разраб.								1:2,5
Пров.						Лист	Листов	1
Т.контр.								
Н.контр.								
Утв.								

EKA-EC-2018-11



Перв. примен.	
Страб. №	

Погн. и дата	
Инв. № дубл.	
Взам. инв. №	
Погн. и дата	
Инв. № погл.	

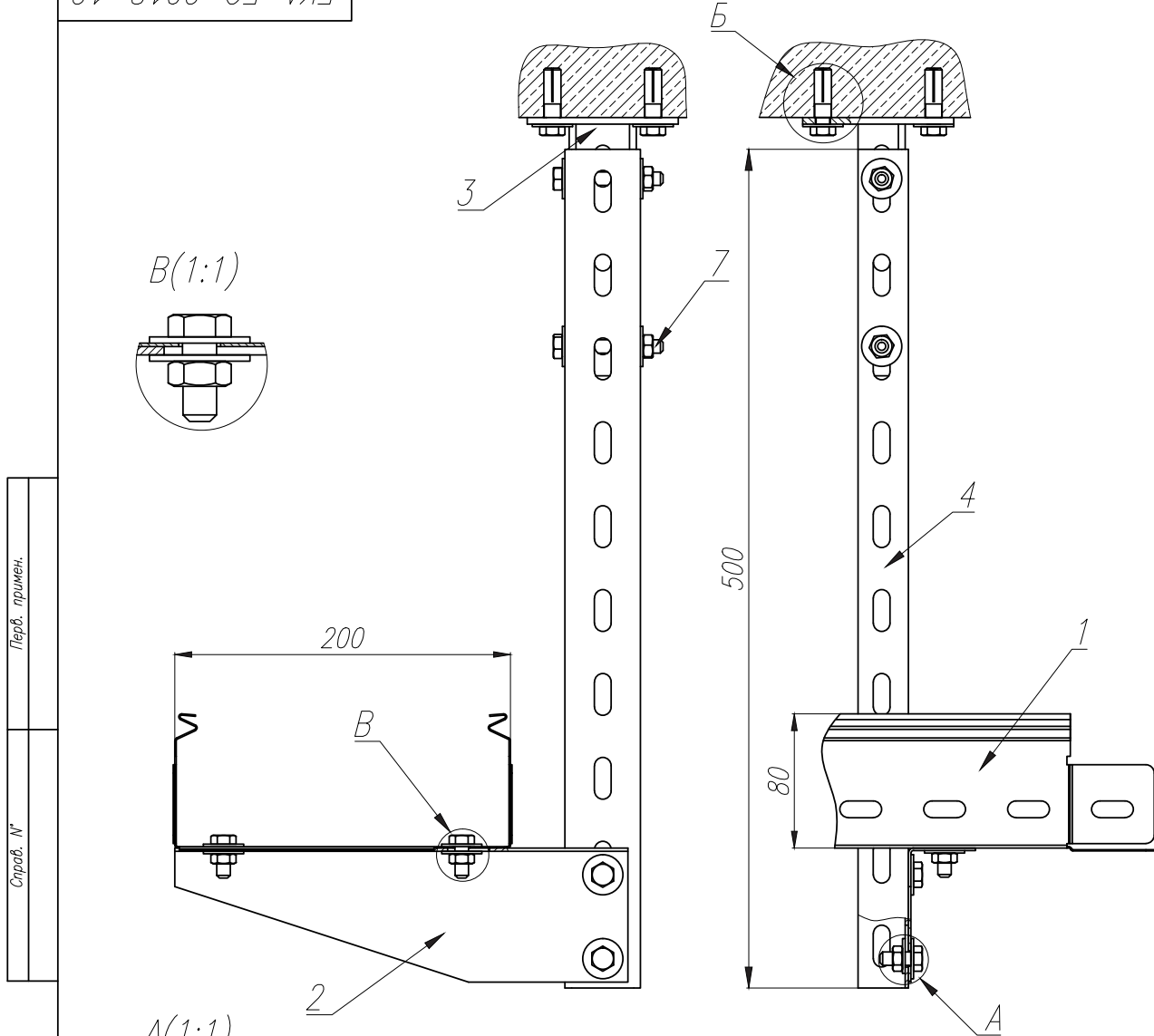
Поз.	Обозначение	Наименование	Кол.	Примечание
1	КЛНП	Кронштейн подвесной	1	
2	ПЛЗ-250	Подвес потолочный	1	
3	DIN 975 M8x2000	Шпилька M8x2000	1	
4	DIN 934 M8	Гайка шестигранная, оцинкованная M8	7	
5	DIN 9021 N8	Шайба увеличенная оцинкованная M8	8	
6	DIN 931 8Mx150	Болт оцинкованный 8M	1	

<b>EKA-EC-2018-11</b>				
Крепление подвесной планки ПЛЗ-250 к потолку при помощи шпильки и подвесного кронштейна		Лит.	Масса	Масштаб
Изм.	Лист № докум.	Погн.	Дата	1:2
Разраб.				
Проб.				
Т.контр.				Лист Листов 1
Н.контр.				
Утв.				

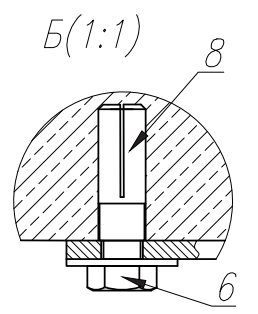
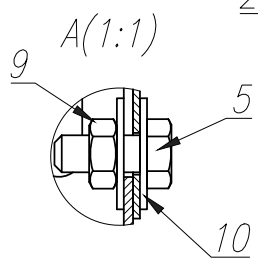


EKA-EC-2018-12



Перф. примен.	
Спраб. №	

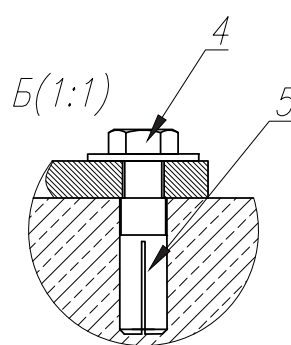
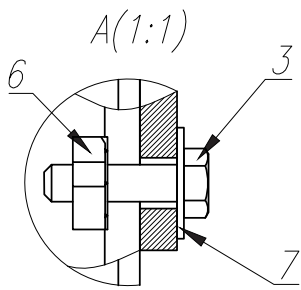
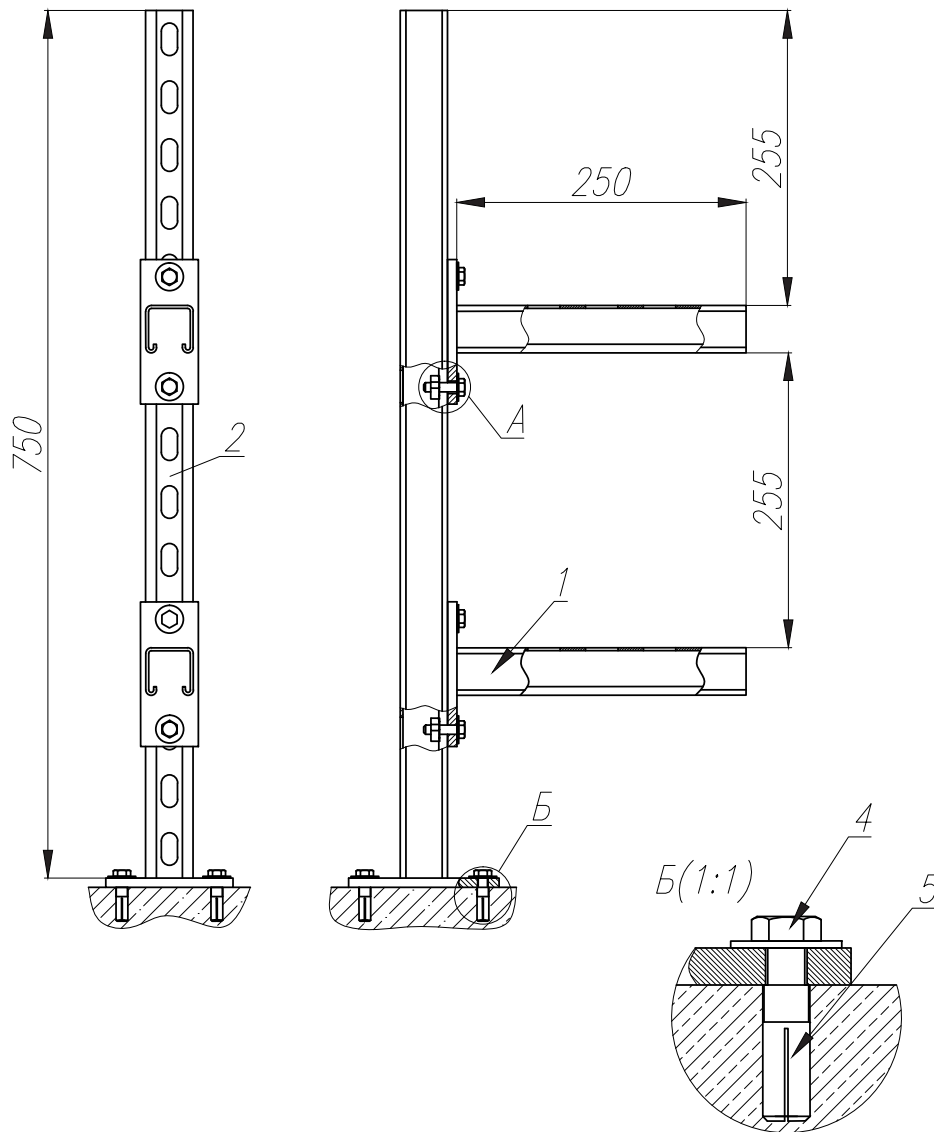
Погр. и дата	
Погр. и дата	
Инв. № подл.	
Инв. № инж.	
Погр. и дата	
Инв. № подл.	



Поз.	Обозначение	Наименование	Кол.	Примечание
1	GYROUX GLq-200-80 S0.8 L2500	Лоток перфорированный	1	
2	КГ4-270	Консоль горизонтальная	1	
3	КВ8У	Консоль вертикальная универсальная	1	
4	К011-3 S2.0 L2000	Перфшвеллер (3-перфорация)	1	L=500
5	DIN 933 M8x20	Болт оцинкованный М8	4	
6	DIN 933 M8x40	Болт оцинкованный М8	4	
7	DIN 933 M8x60	Болт оцинкованный М8	2	
8	MSA 8x30	Латунный забивной анкер М8	4	
9	Гайка оцинкованная М8	Гайка шестигранная, оцинкованная М8	6	
10	DIN 9021 N°8	Шайба увеличенная оцинкованная М8	16	

EKA-EC-2018-12								
Изм	Лист	№ докум.	Погр.	Дата	Крепление горизонтальной консоли КГ4-270 и перфорированного лотка GYROUX GLq-200-80 к потолку при помощи универсальной вертикальной консоли и перфшвеллера	Лист	Масса	Масштаб
Разраб.								1:2,5
Проб.						Лист	Листов	1
Т.контр.								
Н.контр.								
Утв.								

EKA-EF-2018-01



Инд. № посл.	Инд. инж. №	Инд. № дубл.	Погр. и дата	Справ. №	Перв. примен.

Поз.	Обозначение	Наименование	Кол.	Примечание
1	КГУ-1-250	Консоль горизонтальная усиленная 250мм	2	
2	СВ-1-750	Стойка вертикальная 750мм	1	
3	DIN 933 M8x30	Болт оцинкованный M8	4	
4	DIN 933 M8x40	Болт оцинкованный M8	4	
5	MSA 8x30	Латунный забивной анкер M8	4	
6	Гайка канальная M8	Гайка канальная оцинкованная M8	4	
7	DIN 9021 N°8	Шайба увеличенная оцинкованная M8	8	

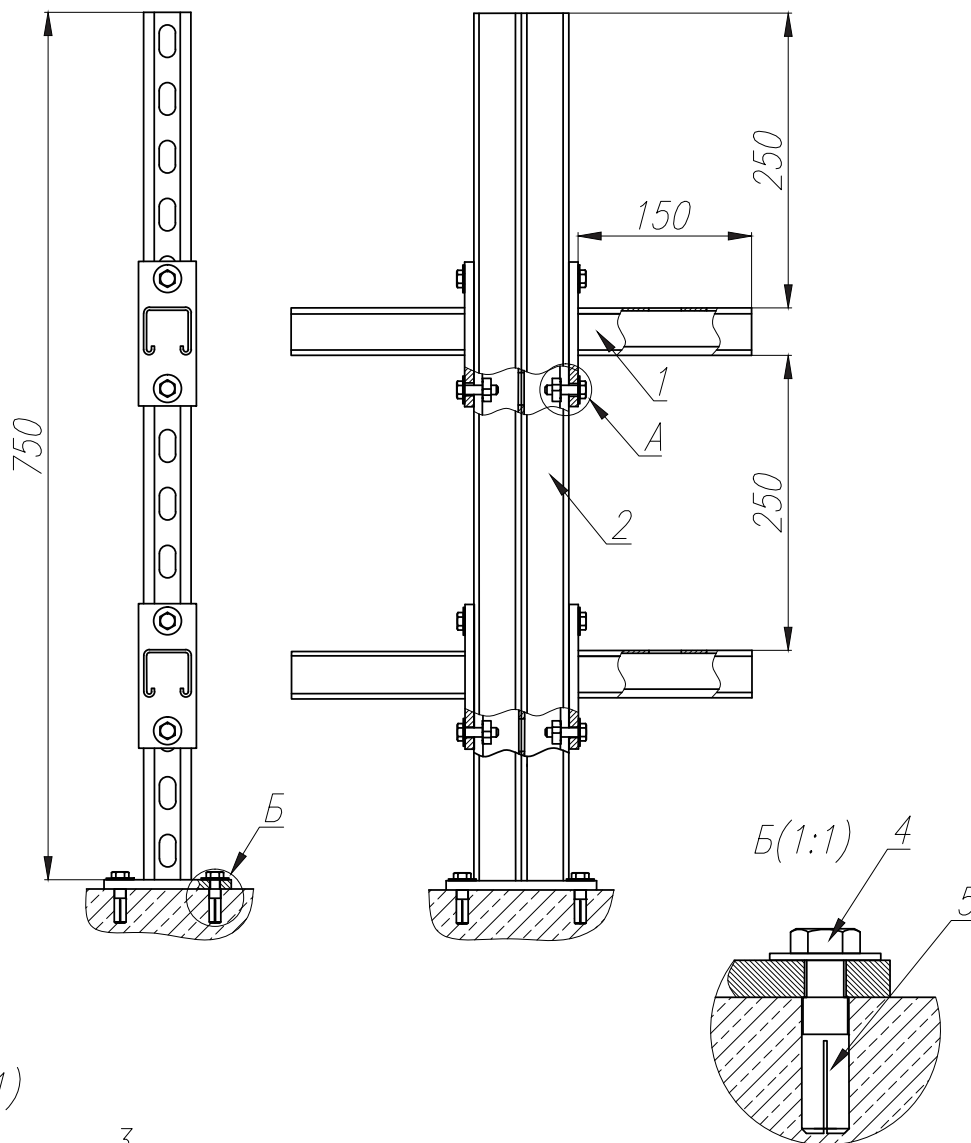
<b>EKA-EF-2018-01</b>				
Изм.	Лист	№ докум.	Погр.	Дата
Разраб.				
Проб.				
Т.контр.				
Н.контр.				
Утв.				

Крепление 2-х консолей КГУ-1-250 к полу при помощи стойки вертикальной СВ-1-750			Лит.	Масса	Масштаб
					1:4
			Лист	Листов	1

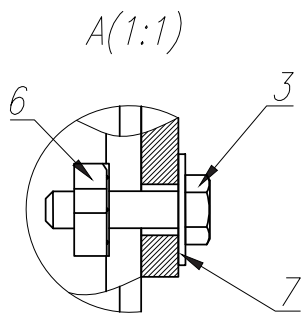
Раздел 3.

EKA-EF-2018-02



Перв. примен.	
Справ. №	

Погр. и дата	
Изм. № подл.	
Изм. № инв.	
Изм. № док.	
Изм. № инж.	
Изм. № упр.	
Изм. № пров.	
Изм. № тех. контр.	
Изм. № констр.	
Изм. № утв.	



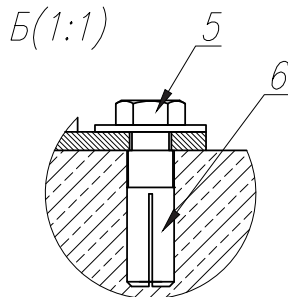
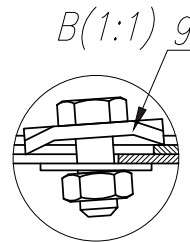
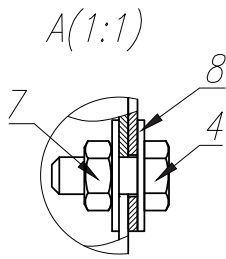
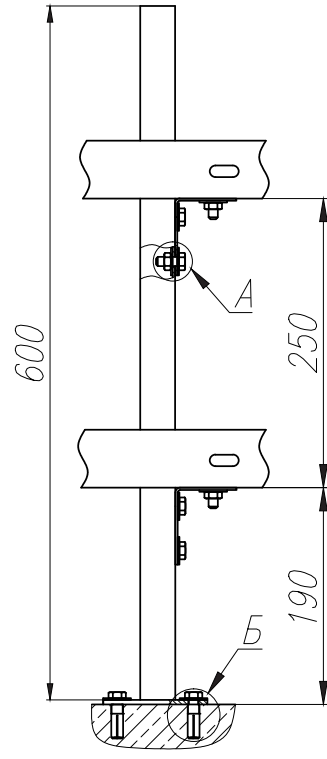
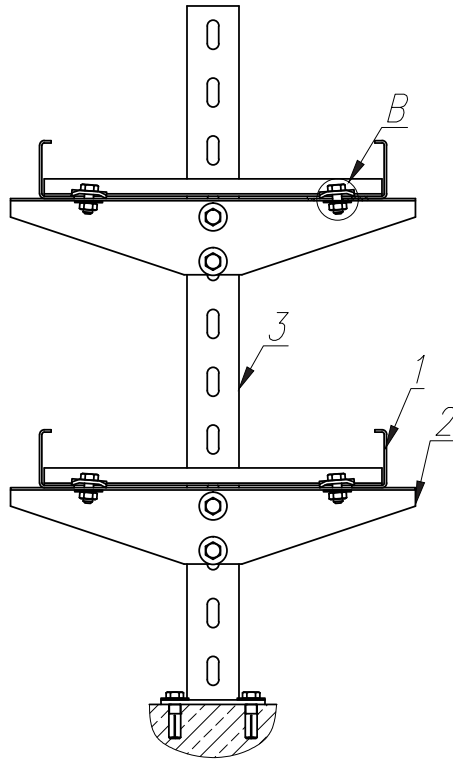
Поз.	Обозначение	Наименование	Кол.	Примечание
1	КГУ-1-150	Консоль горизонтальная усиленная 150мм	4	
2	СВ-2-750	Стойка вертикальная 750мм	1	
3	DIN 933 M8x30	Болт оцинкованный M8	8	
4	DIN 933 M8x40	Болт оцинкованный M8	4	
5	MSA 8x30	Латунный забивной анкер M8	4	
6	Гайка канальная M8	Гайка канальная оцинкованная M8	8	
7	DIN 9021 N8	Шайба увеличенная оцинкованная M8	12	

EKA-EF-2018-02

Крепление 4-х консолей КГУ-1-150 к стойке СВ-2-750 при ее креплении к полу

Лит.	Масса	Масштаб
		1:4
Лист	Листов	1

EKA-EF-2018-03



Перв. примен.	Справ. №	Погр. и дата	Инв. № дубл.	Инв. инд. №	Погр. и дата	Инв. № погр.
---------------	----------	--------------	--------------	-------------	--------------	--------------

Поз.	Обозначение	Наименование	Кол.	Примечание
1	НЛ30 300x50 S1.5 L2500	Лоток лестничный НЛ30	2	
2	ПЛ1-350	Планка подвесная ПЛ1	2	
3	КВ8-600	Консоль вертикальная 45x30	1	
4	DIN 933 M8x20	Болт оцинкованный М8	8	
5	DIN 933 M8x40	Болт оцинкованный М8	4	
6	MSA 8x30	Латунный забивной анкер М8	4	
7	Гайка оцинкованная М8	Гайка шестигранная, оцинкованная М8	8	
8	DIN 9021 N°8	Шайба увеличенная оцинкованная М8	16	
9	НЛ-ПР	Прижим лотка	4	

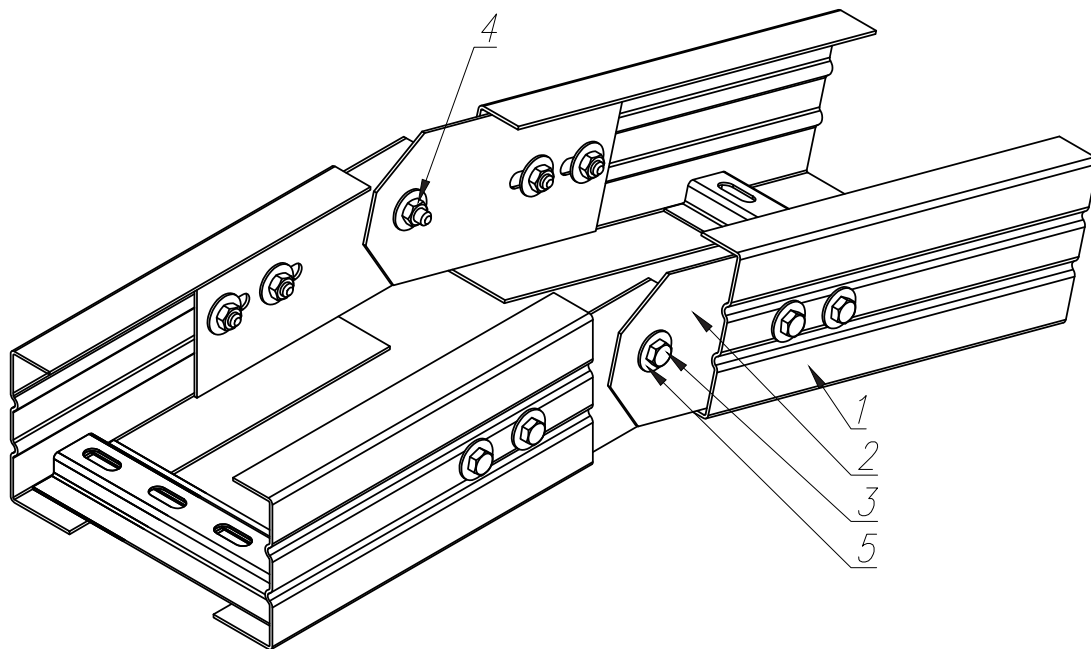
<b>EKA-EF-2018-03</b>				
Изм.	Лист	№ докум.	Погр.	Дата
Разраб.				
Проб.				
Т.контр.				
Н.контр.				
Утв.				

Крепление лестничных лотков НЛ30 к полу при помощи консоли вертикальной КВ8-600, планок подвесных ПЛ1-350			Лит.	Масса	Масштаб
					1:4
			Лист	Листов	1

Раздел 4. ВАРИАНТЫ СОЕДИНЕНИЯ КОНСТРУКЦИЙ

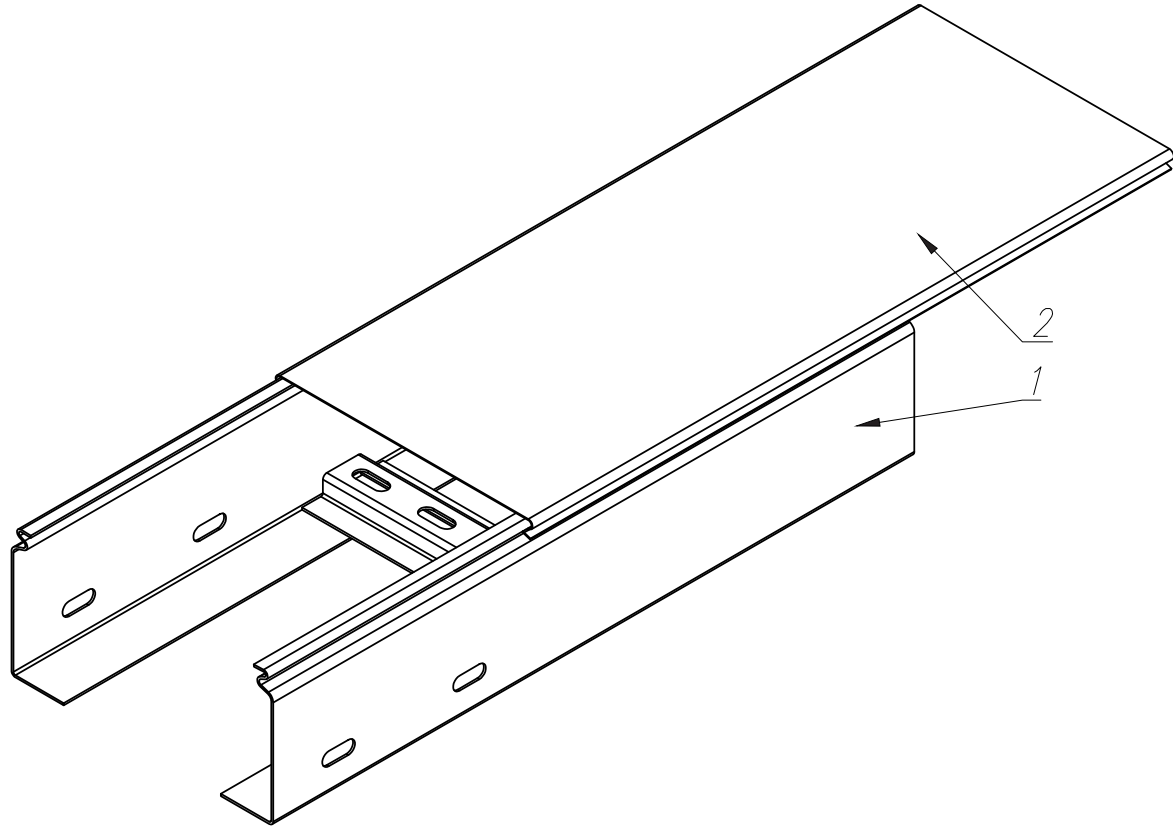
EKA-EO-2018-01



Изм. № подл.	Изм. № инж.	Взам. инж. №	Изм. № дробл.	Подгр. и дата	Спраб. №	Перф. примен.

Поз.	Обозначение	Наименование	Кол.	Примечание				
1	ЛЛУ20 200-100 S2.0 L6000	Лоток лестничный усиленный	2					
2	ЛЛУСШ-100	Соединитель шарнирный усиленный	2					
3	DIN 933 M8x20	Болт оцинкованный M8	10					
4	DIN 934 M8	Гайка шестигранная, оцинкованная M8	10					
5	DIN 9021 N°8	Шайба увеличенная оцинкованная M8	20					
<b>EKA-EO-2018-01</b>								
Изм.	Лист	№ докум.	Подп.	Дата	Крепление 2-х лестничных усиленных лотков при помощи 2-х усиленных шарнирных соединителей	Лист	Масса	Масштаб
Разраб.								1:2,5
Пров.						Лист	Листов	1
Г.контр.								
Н.контр.								
Утв.								

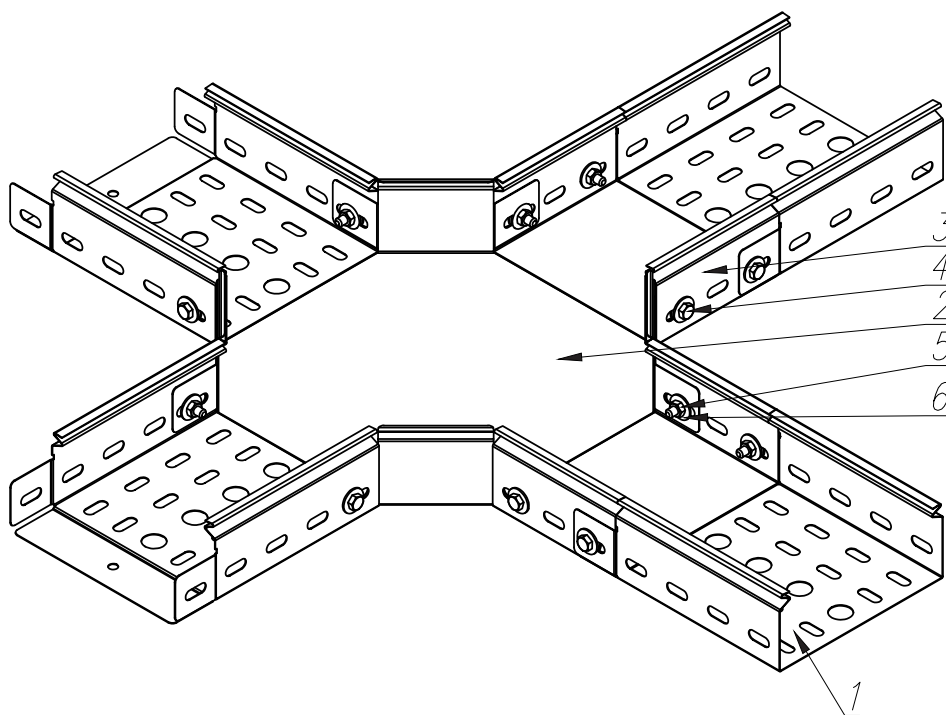
EKA-EO-2018-02



Инв. № посл.	Погр. и дата	Взам. инд. №	Инв. № дубл.	Погр. и дата	Стр. №	Перв. примен.

Поз.	Обозначение	Наименование	Кол.	Примечание		
1	НЛК20 200-100 S1.2 L2500	Лоток лестничный замковый	1			
2	GYROUX F-200 S1.2 L2500	Крышка замковая для серии НЛК	1			
<b>EKA-EO-2018-02</b>						
Крепление крышки к замковому лестничному лотку НЛК20				Лит.	Масса	Масштаб
Изм.	Лист	№ докум.	Погр.	Дата		
Разраб.						1:2,5
Проб.						
Т.контр.						
Н.контр.						
Утв.						
					Лист	Листов 1

EKA-EO-2018-03



Перв. примен.	
Справ. №	

Взам. инв. №	Инв. № дубл.	Погр. и дата
Погр. и дата	Инв. № перл.	

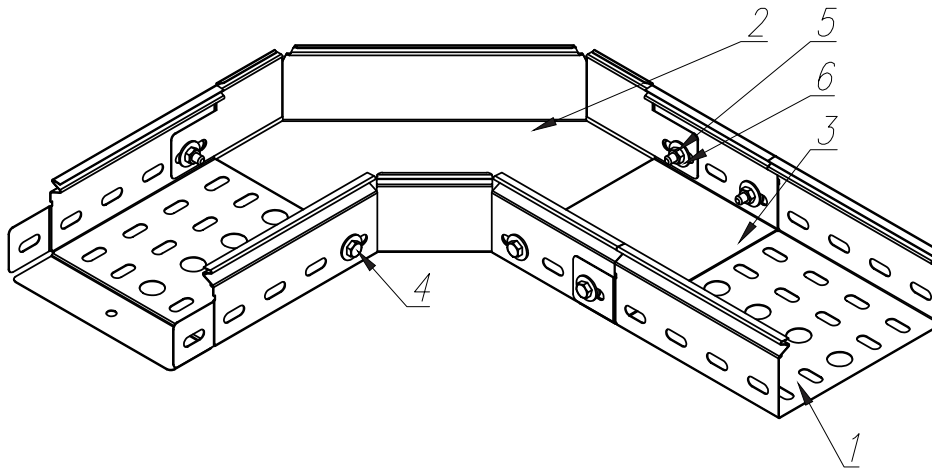
Поз.	Обозначение	Наименование	Кол.	Примечание
1	GYROUX GLq-200-80	Лоток замковый перфорированный	4	
2	CGq90-200-80	X-секция	1	
3	SGq-200-80	Соединительный элемент	2	
4	DIN 933 M8x20	Болт оцинкованный M8	12	
5	DIN 934 M8	Гайка шестигранная, оцинкованная M8	12	
6	DIN 9021 N°8	Шайба увеличенная оцинкованная M8	24	

EKA-EO-2018-03

Изм.	Лист	№ докум.	Погр.	Дата	Варианты крепления 4-х перфорированных лотков к X-секции	Лист	Масса	Масштаб
Разраб.						Лист	Листов	1
Пров.								
Т.контр.								
Н.контр.								
Утв.								

Варианты соединения конструкций

EKA-EO-2018-04

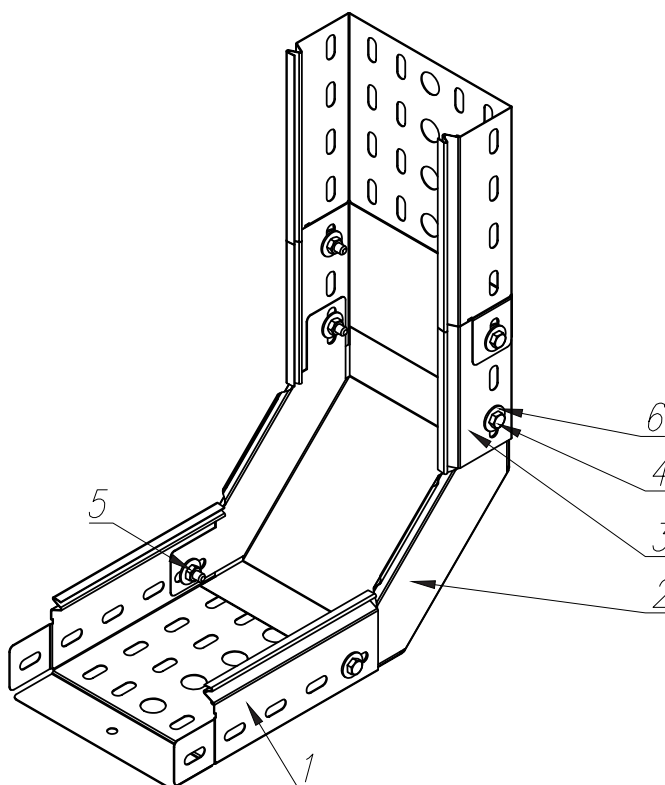


Перв. примен.	
Стр. №	
Погр. и дата	
Инв. № дубль	
Взам. инв. №	
Погр. и дата	
Инв. № посл.	

Поз.	Обозначение	Наименование	Кол.	Примечание		
1	GYROUX GLq-200-80	Лоток замковый перфорированный	2			
2	RCq90-200-80	Отвод 90°	1			
3	SGq-200-80	Соединительный элемент	1			
4	DIN 933 M8x20	Болт оцинкованный M8	6			
5	DIN 934 M8	Гайка шестигранная, оцинкованная M8	6			
6	DIN 9021 N°8	Шайба увеличенная оцинкованная M8	12			
<b>EKA-EO-2018-04</b>						
Варианты крепление 2-х перфорированных лотков к отводу 90°				Лист	Масса	Масштаб
Изм.	Лист	№ докум.	Погр.	Дата		1:4
Разраб.						
Проб.						
Т.контр.						
Н.контр.						
Утв.						
					Лист	Листов 1



EKA-EO-2019-01



Перв. примен.
Справ. №

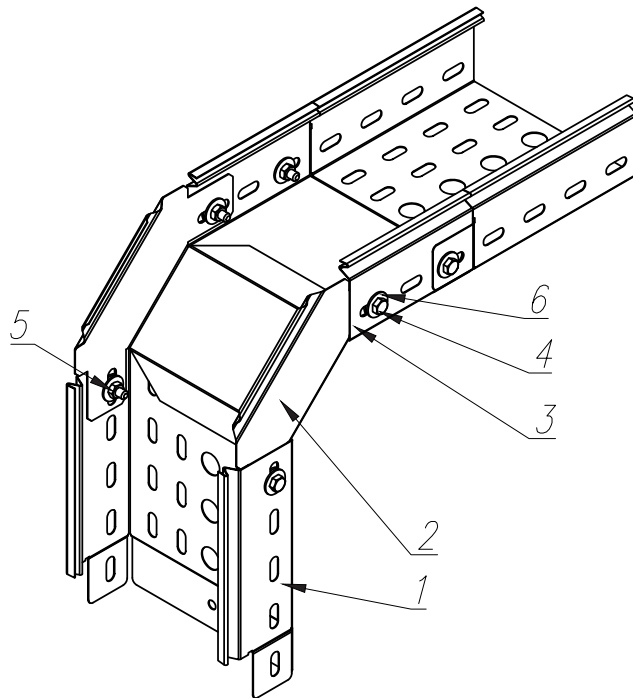
Лист	№	Инв. №	дубл.	Погр. и дата
Изм.	№	Изм.	№	дубл.
Разраб.				
Пров.				
Т.контр.				
И.контр.				
Утв.				

Поз.	Обозначение	Наименование	Кол.	Примечание
1	GYROUX GLq-200-80	Лоток замковый перфорированный	2	
2	UGq90-200-80	Подъем угловой 90°	1	
3	SGq-200-80	Соединительный элемент	1	
4	DIN 933 M8x20	Болт оцинкованный M8	6	
5	DIN 934 M8	Гайка шестигранная, оцинкованная M8	6	
6	DIN 9021 N°8	Шайба увеличенная оцинкованная M8	12	

EKA-EO-2019-01						Лит.	Масса	Масштаб
Изм.	Лист	№ докум.	Погр.	Дата	перфорированных лотков			1:4
Разраб.					к подъему 90°	Лист	Листов 1	
Пров.								
Т.контр.								
И.контр.								
Утв.								

EKA-EO-2019-02



Перв. примен.	
Справ. №	

Изм.	Лист	№ докум.	Подп.	Дата
Разраб.				
Проб.				
Т.контр.				
Н.контр.				
Утв.				

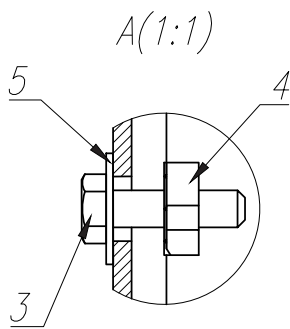
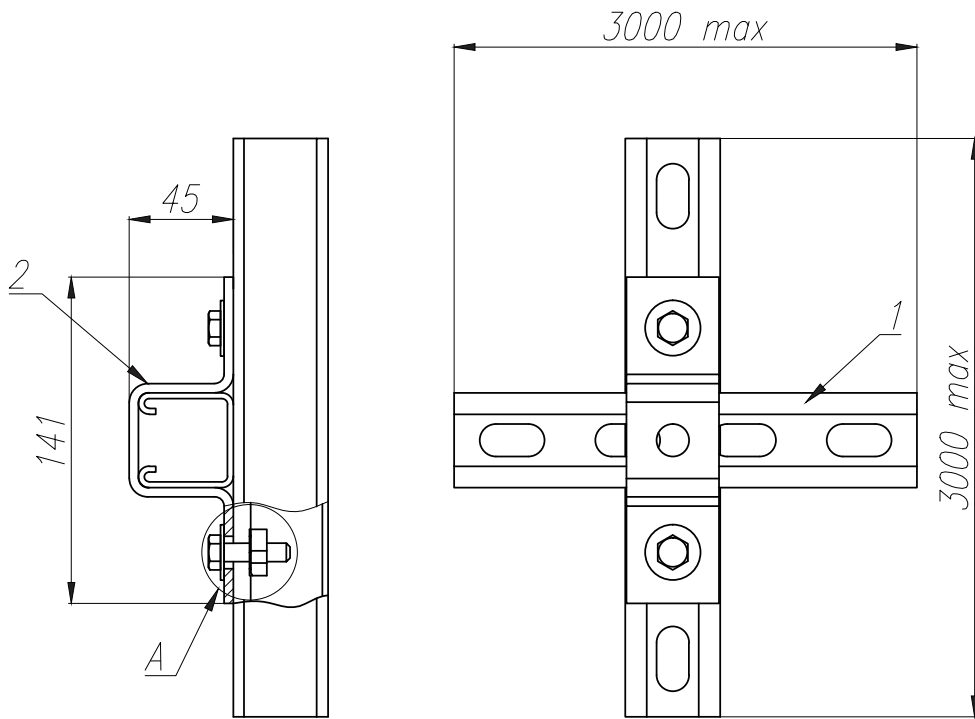
Поз.	Обозначение	Наименование	Кол.	Примечание
1	GYROUX GLq-200-80	Лоток замковый перфорированный	2	
2	DGq90-200-80	Спуск угловой 90°	1	
3	SGq-200-80	Соединительный элемент	1	
4	DIN 933 M8x20	Болт оцинкованный M8	6	
5	DIN 934 M8	Гайка шестигранная, оцинкованная M8	6	
6	DIN 9021 №8	Шайба увеличенная оцинкованная M8	12	

EKA-EO-2019-02

Варианты крепление 2-х перфорированных лотков к спуску 90°

Лист	Масса	Масштаб
		1:4
Лист	Листов	1

EKA-EO-2018-05



Изм. №	Лист	№ докум.	Подп.	Дата
Изм. №	Лист	№ докум.	Подп.	Дата
Изм. №	Лист	№ докум.	Подп.	Дата
Изм. №	Лист	№ докум.	Подп.	Дата
Изм. №	Лист	№ докум.	Подп.	Дата
Изм. №	Лист	№ докум.	Подп.	Дата
Изм. №	Лист	№ докум.	Подп.	Дата
Изм. №	Лист	№ докум.	Подп.	Дата
Изм. №	Лист	№ докум.	Подп.	Дата
Изм. №	Лист	№ докум.	Подп.	Дата

Поз.	Обозначение	Наименование	Кол.	Примечание		
1	МП 41х41 S2.5	C-образный профиль под канальную гайку	2			
2	МСУ 801	Прямоугольная скоба для профиля	1			
3	DIN 933 M8x30	Болт оцинкованный М8	2			
4	Гайка канальная М8	Гайка канальная оцинкованная М8	2			
5	DIN 9021 N°8	Шайба увеличенная оцинкованная М8	2			
<b>EKA-EO-2018-05</b>						
Изм. Лист	№ докум.	Подп.	Дата	Соединение 2-х С-образных профилей при помощи прямоугольной скобы		
Разраб.						
Проб.						
Т.контр.						
Н.контр.						
Итв.						
				Лит.	Масса	Масштаб
						1:2
				Лист	Листов	1

## РЕФЕРЕНЦ ЛИСТ

некоторых объектов, на которых установлено оборудование торговой марки 

### Объекты нефтегазовой и химической промышленности

- Нефтеперерабатывающий завод «Нафтан», г. Новополоцк
- ООО «РН-Комсомольский НПЗ»
- ООО «Славнефть-Красноярскнефтегаз»
- Газпромнефть-Аэро (Хурба)
- ОАО «РОСНЕФТЬ» - «Верхнечонскнефтегаз» (нефтяное месторождение)
- Нефтеперерабатывающий завод ООО «ПО «Киришинефтеоргсинтез», г. Кириши

### Промышленные предприятия

- АО «Боровичский комбинат огнеупоров»
- ОАО «МХК «ЕвроХим». Завод по производству аммиака, г. Кингисепп
- Зарамагская ГЭС (Северная Осетия)
- ПАО «ГМП «Норильский Никель» (Ограждение периметра ТЭЦ-1, ТЭЦ-3. Интегрированная система безопасности)
- ОАО «Дорогобуж». Химическое производство, г. Смоленск
- ОАО «Беларуськалий», г. Солигорск

### Коммерческие объекты

- Минский автомобильный завод (МАЗ), г. Минск
- Белорусский автомобильный завод (БелАЗ), г. Минск
- Завод «Хендэ Мотор Мануфактуринг Рус»
- Автомобильный завод Geely (БЕЛДЖИ), г. Борисов
- Торговый Комплекс «ПИК», г. Санкт-Петербург
- Торгово-Развлекательный Комплекс «Невский -2», г. Санкт-Петербург
- Торгово-Развлекательный Комплекс «Варшавский экспресс, г. Санкт-Петербург
- Торгово-Развлекательный Комплекс «Заневский каскад», г. Санкт-Петербург
- Развлекательный центр «Чудо-остров», г. Санкт-Петербург
- Торговый Комплекс «Балканский», г. Санкт-Петербург
- Гипермаркет «О'КЕЙ», Заневский пр., д. 65, г. Санкт-Петербург
- Гипермаркет «О'КЕЙ», Богатырский пр., д.13, г. Санкт-Петербург
- Гипермаркет «О'КЕЙ», Московский пр., д.139, г. Санкт-Петербург

### Социальные объекты

- Международный аэропорт Платов, г. Ростов-на-Дону
- Образовательный центр «Сириус», г. Сочи
- Аэропорт Пулково, г. Санкт-Петербург
- Латиноамериканский институт биотехнологий МЕСНИКОВ, Республика Никарагуа
- Поликлиники и школы, г. Санкт-Петербург