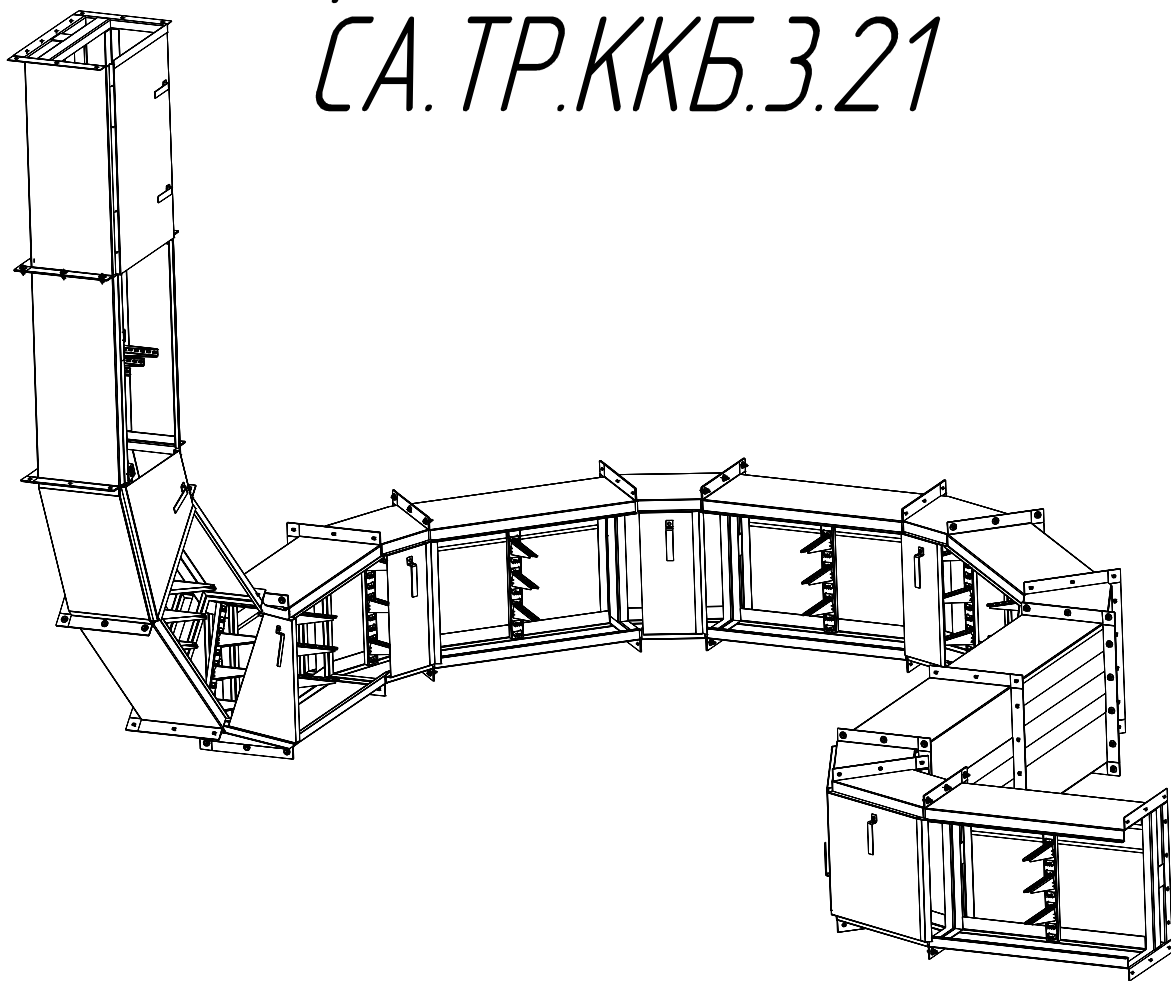


*ООО "Северная  
Аврора"*

*Альбом типовых  
решений ККБ  
СА.ТР.ККБ.3.21*



*Санкт-Петербург  
2021*



## *Введение*

*Представляем Альбом типовых проектных решений для прокладки кабеленесущих систем производства компании Северная Аврора.*

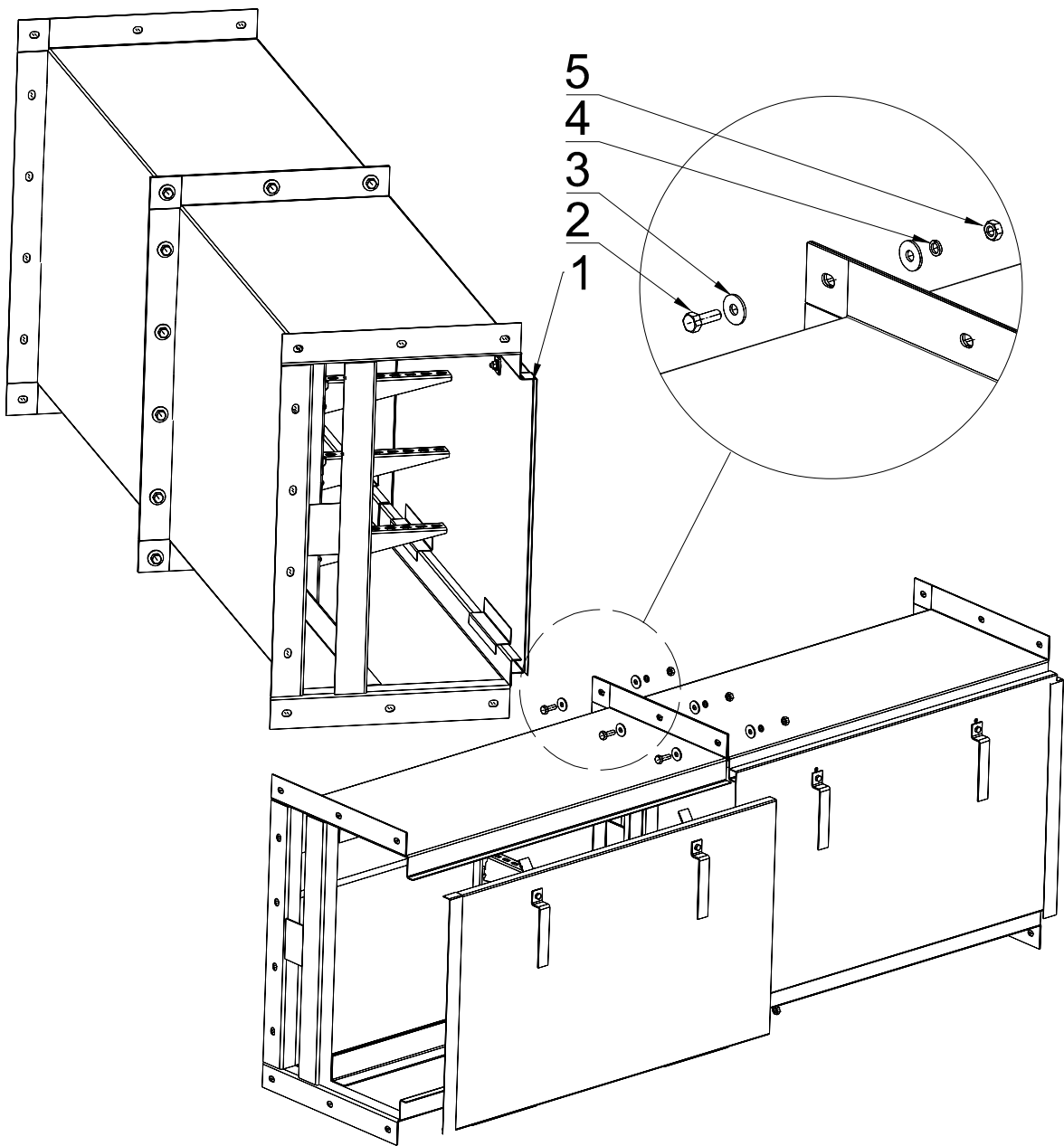
*В альбоме представлены типовые схемы монтажа несущих конструкций инженерных систем, классифицированные по способу крепления и типу трассы, а также схемы монтажа кабельных лотков.*

*Данное издание является дополнением к каталогу изделий компании и создано для удобства работы проектировщиков инженерных систем. Информация по нагрузочным характеристикам и комплектациям содержится в каталоге.*

*С электронной версией альбома Вы можете ознакомиться на сайте компании.*

*Просим обратить внимание, что представленные в альбоме технические решения носят рекомендательный характер. Вся проектная и рабочая документация должна разрабатываться в соответствии с требованиями той отрасли, к которой относятся проектируемые объекты.*

СА. ТР.ККБ.3.21.0001



Перв. примен.

Строби. №

Подп. и дата

Инд. № дубл.

Взам. инв. №

Подп. и дата

Инд. № подл.

Формат	Зона	Поз	Обозначение	Наименование	Кол.	Примечание
				<i>Детали</i>		
		1	ККБ-П	Короб кабельный блочный прямой	2	
		2	Б10х30	Болт М10х30 ГОСТ 7798-70 DIN 933	12	
		3	Г10	Гайка М10 ГОСТ 5915-70 DIN 934	12	
		4	Ш10	Шайба 10 ГОСТ 11371-78 DIN 125	24	
		5	Ш10 65Г	Шайба 10 65Г ГОСТ 6402-70 DIN 127	12	

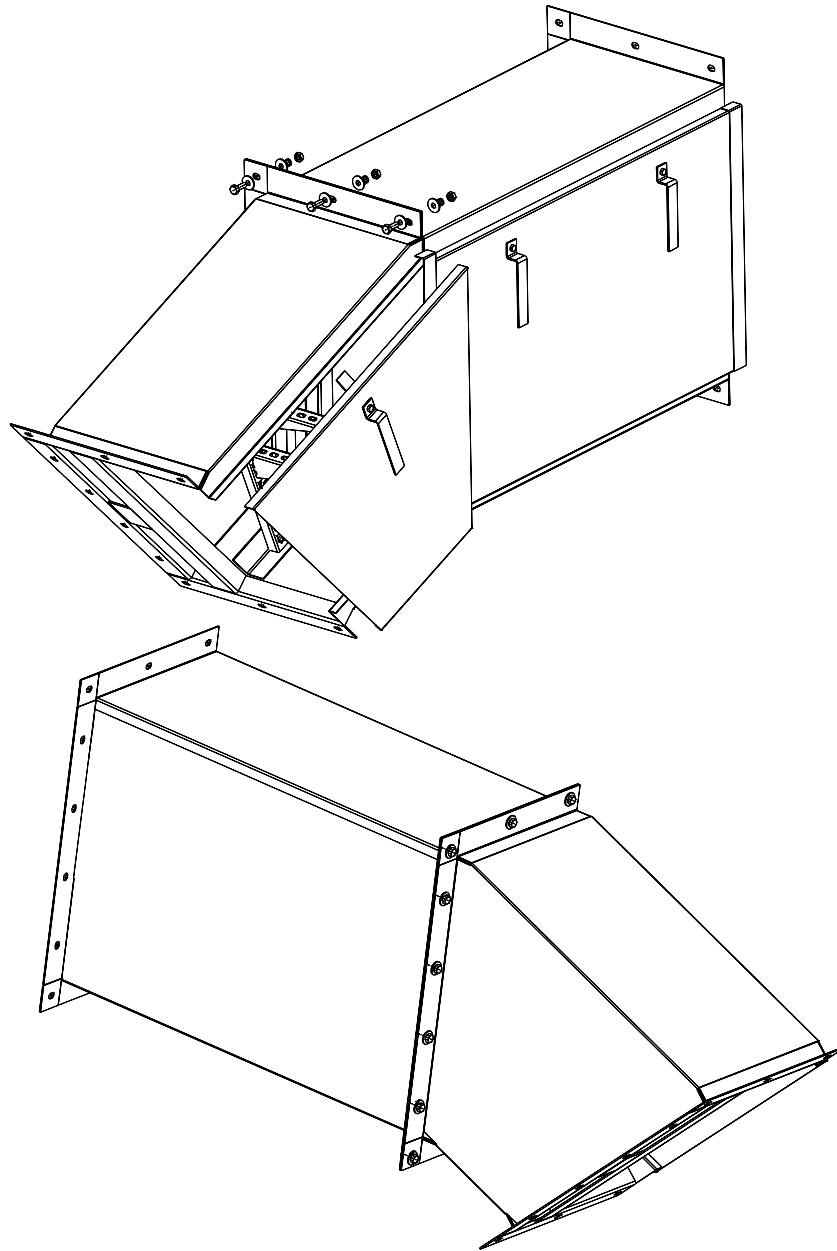
СА. ТР.ККБ.3.21.0001

Изм.	Лист	№ докум.	Подп.	Дата
Разраб.				
Пров.				
Т.контр.				
И.контр.				
Утв.				

Соединение прямых секций коробов ККБ

Лист	Масса	Масштаб
		1:4
Лист	Листов	1

СА. ТР.ККБ.3.21.0002



Перв. примен.

Стр. №

Подп. и дата

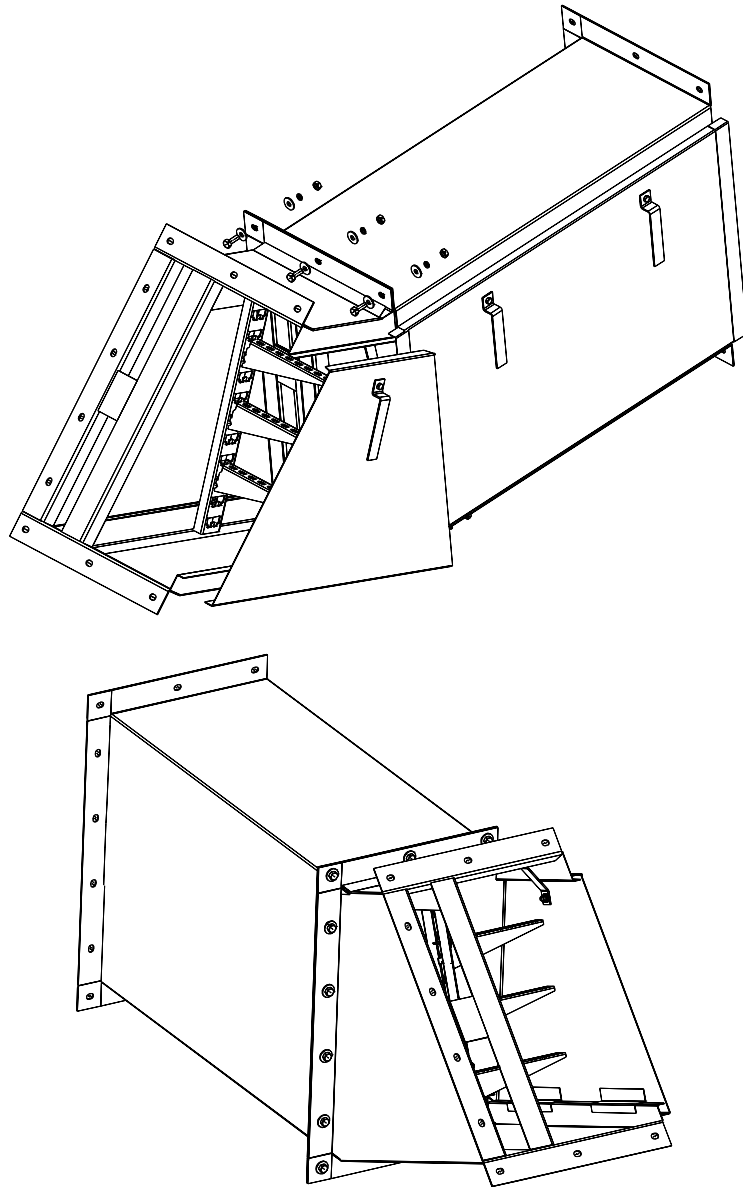
Инд. № подл.

Формат	Зона	Поз	Обозначение	Наименование	Кол.	Примечание
				<i>Детали</i>		
		1	ККБ-П	Короб кабельный длочный прямой	1	
		2	ККБ-УН	Угол вертикальный вниз	1	
		3	Б10х30	Болт М10х30 ГОСТ 7798-70 DIN 933	12	
		4	Г10	Гайка М10 ГОСТ 5915-70 DIN 934	12	
		5	Ш10	Шайба 10 ГОСТ 11371-78 DIN 125	24	
		6	Ш10 65Г	Шайба 10 65Г ГОСТ 6402-70 DIN 127	12	

СА. ТР.ККБ.3.21.0002

Изм.	Лист	№ докум.	Подп.	Дата	Соединение секций ККБ-УН	Лит.	Масса	Масштаб
Разраб.								1:4
Пров.						Лист	Листов	1
Т.контр.								
И.контр.								
Утв.								

СА. ТР.ККБ.3.21.0003



Перв. примен.  
Стр. №

Подп. и дата  
Изм. № дубл.  
Взам. изв. №  
Подп. и дата  
Изм. № подл.

Формат	Зона	Поз	Обозначение	Наименование	кол	Примечание
				<i>Детали</i>		
		1	ККБ-П	Короб кабельный длочный прямой	1	
		2	ККБ-УВ	Угол вертикальный вверх	1	
		3	Б10х30	Болт М10х30 ГОСТ 7798-70 DIN 933	12	
		4	Г10	Гайка М10 ГОСТ 5915-70 DIN 934	12	
		5	Ш10	Шайба 10 ГОСТ 11371-78 DIN 125	24	
		6	Ш10 65Г	Шайба 10 65Г ГОСТ 6402-70 DIN 127	12	

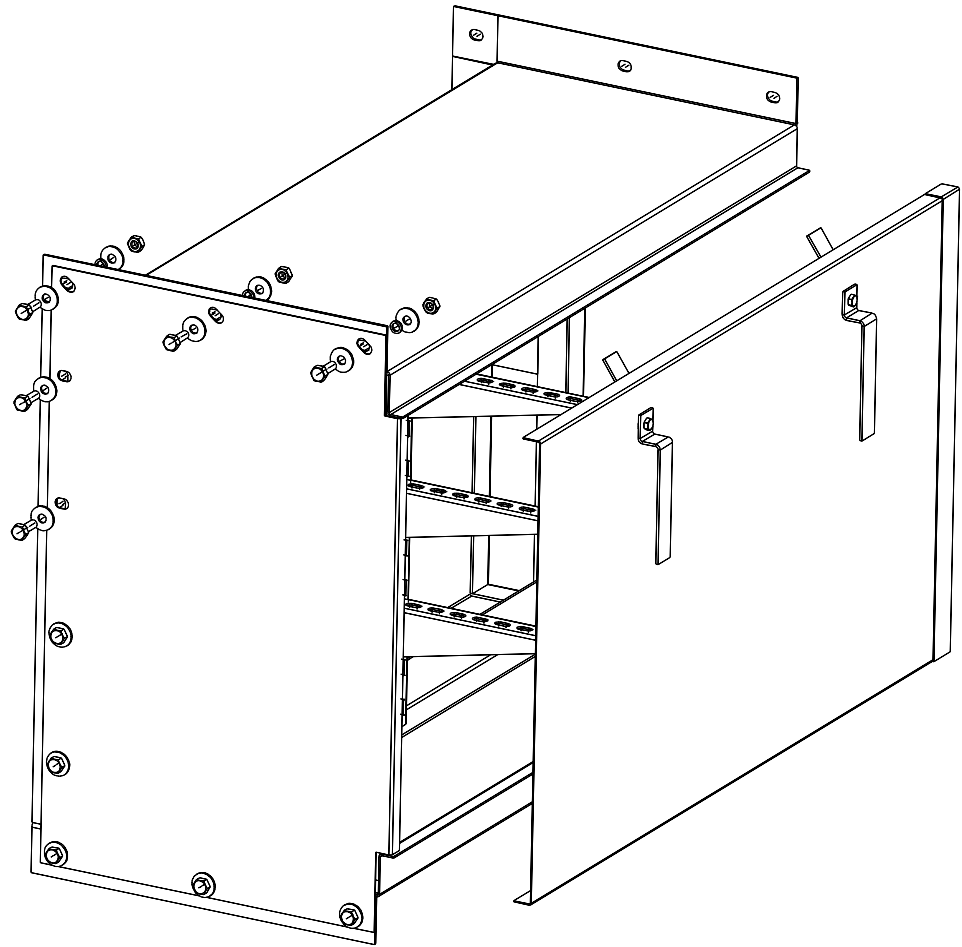
СА. ТР.ККБ.3.21.0003

Изм. / лист	№ докум.	Подп.	Дата
Разраб.			
Пров.			
Т.контр.			
Н.контр.			
Утв.			

Соединение секций  
коробов ККБ-УВ

Лист	Масса	Масштаб
		1:4
Лист	Листов	1

СА.ТР.ККБ.3.21.0004



Перв. примен.

Стр. №

Подп. и дата

Инд. № дубл.

Взам. инв. №

Подп. и дата

Инд. № подл.

Формат	Зона	Поз	Обозначение	Наименование	Кол.	Примечание
				<i>Детали</i>		
		1	ККБ-П	Короб кабельный длочный прямой	1	
		2	ККБ-ЗТ	Заглушка короба ККБ	1	
		3	Б10х30	Болт М10х30 ГОСТ 7798-70 DIN 933	10	
		4	Г10	Гайка М10 ГОСТ 5915-70 DIN 934	10	
		5	Ш10	Шайба 10 ГОСТ 11371-78 DIN 125	20	
		6	Ш10 65Г	Шайба 10 65Г ГОСТ 6402-70 DIN 127	10	

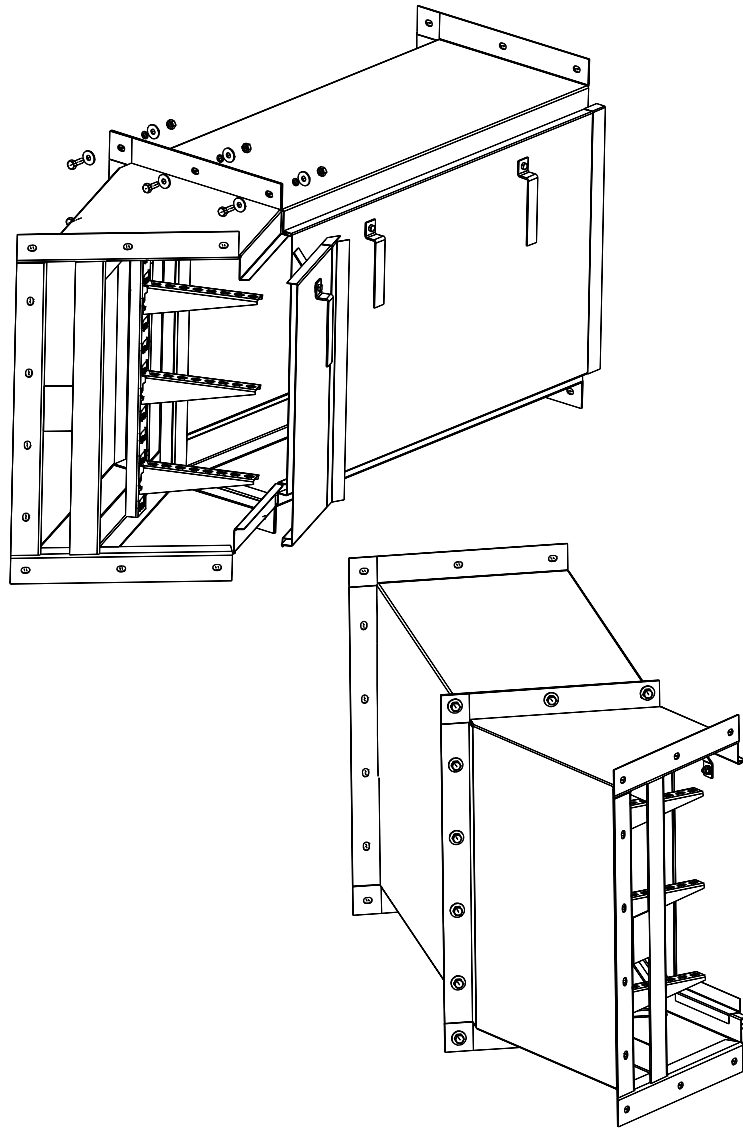
СА.ТР.ККБ.3.21.0004

Изм. / лист	№ докум.	Подп.	Дата	Соединение секций коробов ККБ с ЗТ	Лит.	Масса	Масштаб
Разраб.							1:4
Пров.					Лист	Листов	1
Т.контр.							
И.контр.							
Утв.							

Копировал

Формат А3

СА. ТР.ККБ.3.21.0005



Перв. примен.

Старый №

Подп. и дата

Инд. № подл.

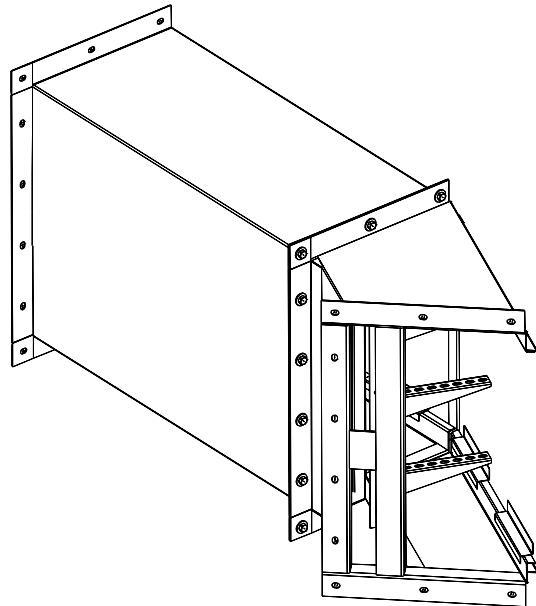
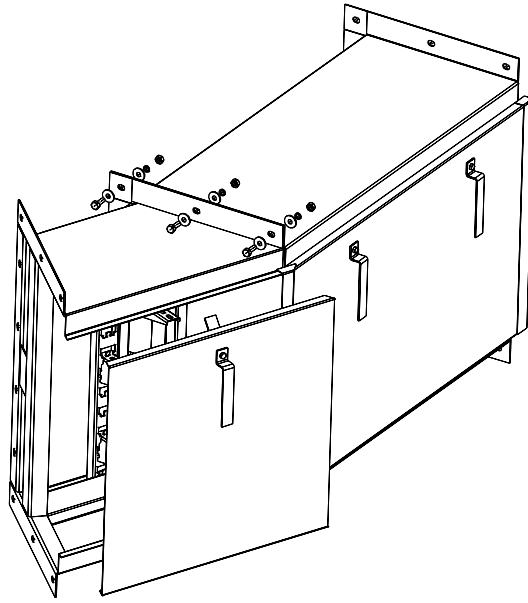
Формат	Зона	Поз	Обозначение	Наименование	Кол.	Примечание
				<i>Детали</i>		
		1	ККБ-П	Короб кабельный дачный прямой	1	
		2	ККБ-УГВ	Угол горизонтальный внутренний	1	
		3	Б10х30	Болт М10х30 ГОСТ 7798-70 DIN 933	12	
		4	Г10	Гайка М10 ГОСТ 5915-70 DIN 934	12	
		5	Ш10	Шайба 10 ГОСТ 11371-78 DIN 125	24	
		6	Ш10 65Г	Шайба 10 65Г ГОСТ 6402-70 DIN 127	12	

СА. ТР.ККБ.3.21.0005

Изм. / лист	№ докум.	Подп.	Дата	Соединение секций коробов ККБ-УГВ	Лит.	Масса	Масштаб
Разраб.							1:4
Пров.					Лист	Листов	1
Т.контр.							
Н.контр.							
Утв.							



СА. ТР.ККБ.3.21.0006



Формат	Зона	Поз	Обозначение	Наименование	Кол	Примечание
				<i>Детали</i>		
		1	ККБ-П	Короб кабельный блочный прямой	1	
		2	ККБ-УГН	Угол горизонтальный наружный	1	
		3	Б10х30	Болт М10х30 ГОСТ 7798-70 DIN 933	12	
		4	Г10	Гайка М10 ГОСТ 5915-70 DIN 934	12	
		5	Ш10	Шайба 10 ГОСТ 11371-78 DIN 125	24	
		6	Ш10 65Г	Шайба 10 65Г ГОСТ 6402-70 DIN 127	12	

СА. ТР.ККБ.3.21.0006

Изм	Лист	№ докум	Подп.	Дата	Соединение секций коробов ККБ-УГН	Лит.	Масса	Масштаб
Разраб								1:4
Пров						Лист	Листов	1
Т.контр								
Н.контр								
Утв								

Копировал

Формат А3

Перв. примен.

Стр. №

Подп. и дата

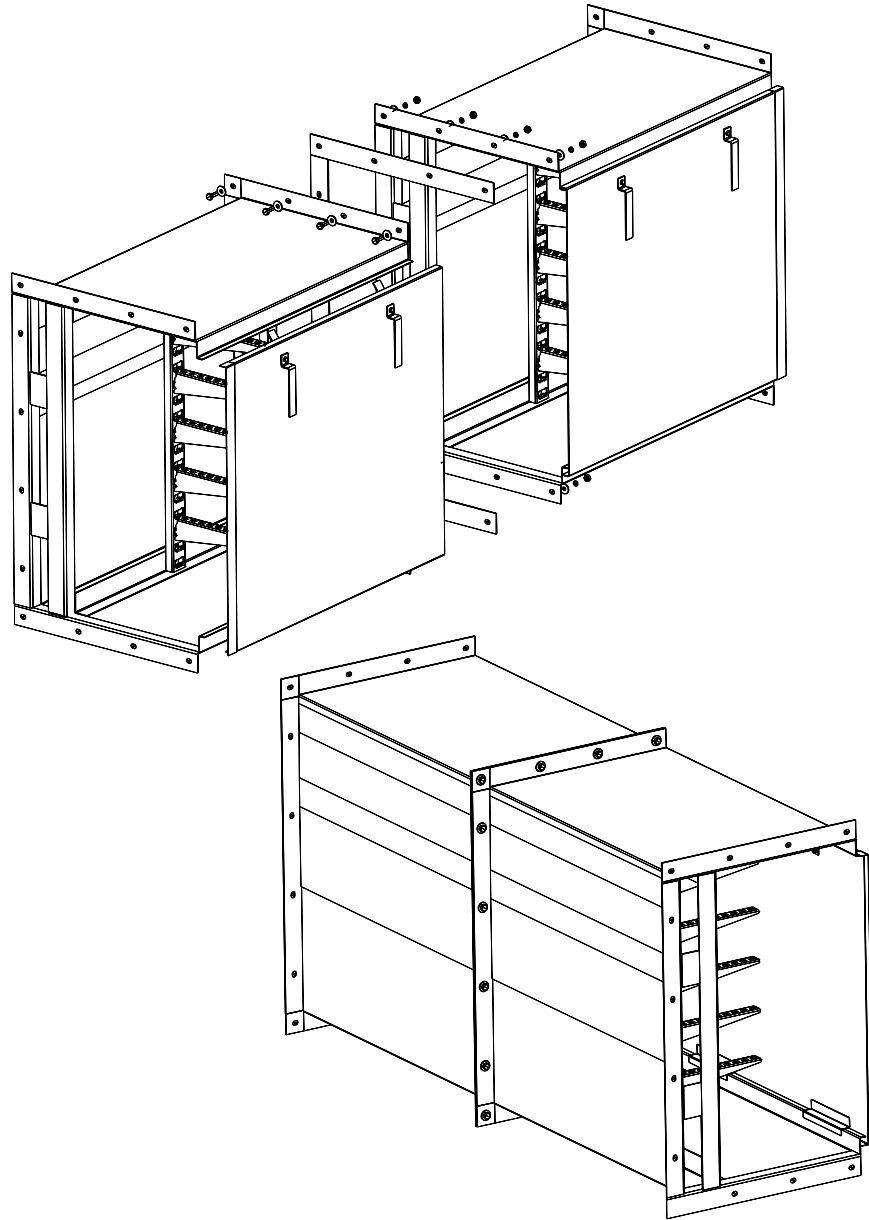
Инд. № дубл.

Взам. инв. №

Подп. и дата

Инд. № подл.

СА. ТР.ККБ.3.21.0007



Перв. примен.

Стр. №

Подп. и дата

Инд. № дубл.

Взам. инв. №

Подп. и дата

Инд. № подл.

Формат	Зона	Поз	Обозначение	Наименование	Кол.	Примечание
				<i>Детали</i>		
		1	ККБ-П	Короб кабельный блочный прямой	2	
		2	ККБ-ПД	Проставка	1	
		3	Б10х30	Болт М10х30 ГОСТ 7798-70 DIN 933	12	
		4	Г10	Гайка М10 ГОСТ 5915-70 DIN 934	12	
		5	Ш10	Шайба 10 ГОСТ 11371-78 DIN 125	24	
		6	Ш10 65Г	Шайба 10 65Г ГОСТ 6402-70 DIN 127	12	

СА. ТР.ККБ.3.21.0007

Изм.	Лист	№ докум.	Подп.	Дата
Разраб.				
Пров.				
Т.контр.				
Н.контр.				
Утв.				

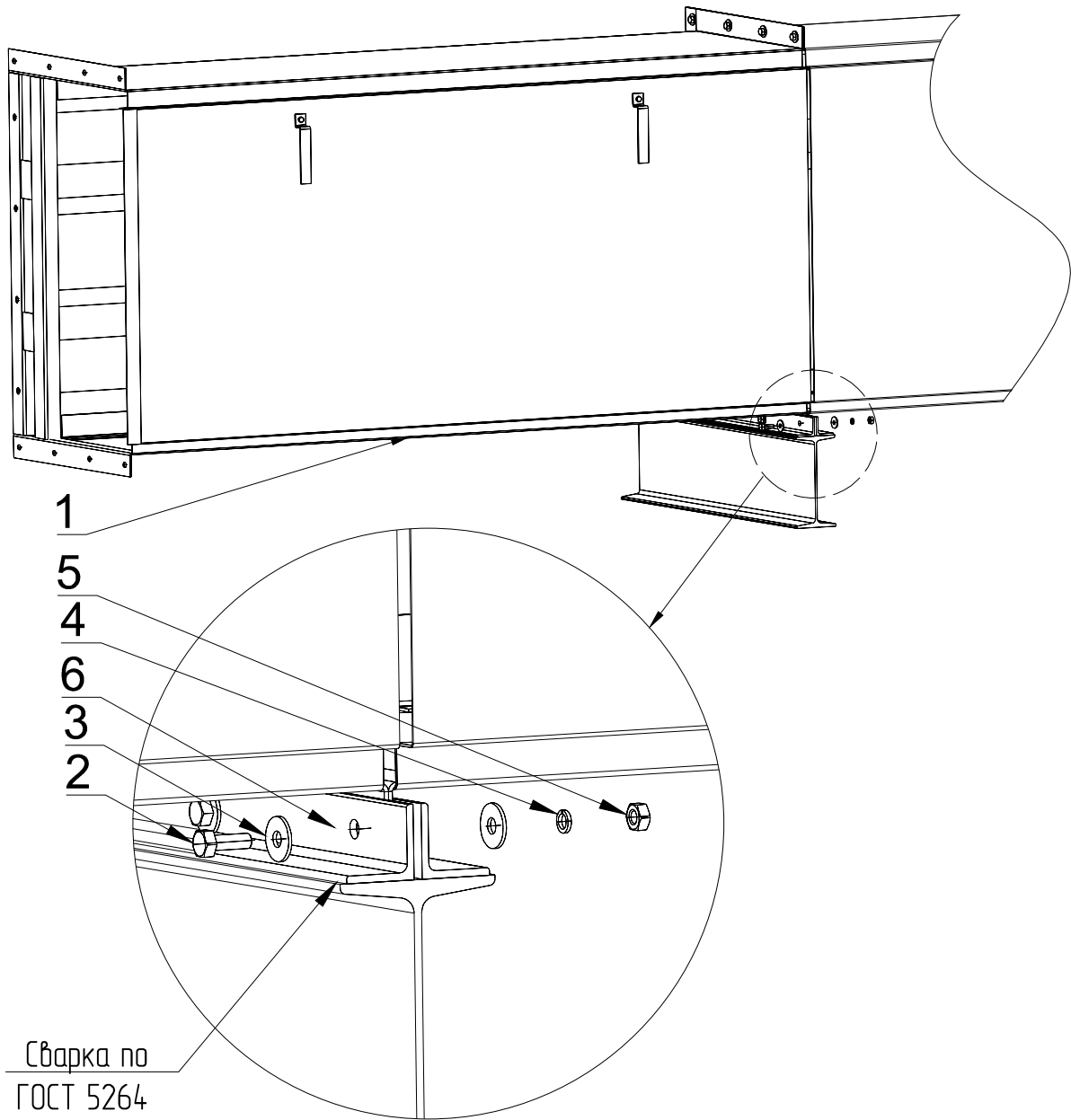
Соединение секций  
коробов ККБ-ПД

Лист	Масса	Масштаб
		1:4
Лист	Листов	1

Копировал

Формат А3

СА. ТР.ККБ.3.21.0008



Сварка по  
ГОСТ 5264

Перв. примен.  
Стр. №

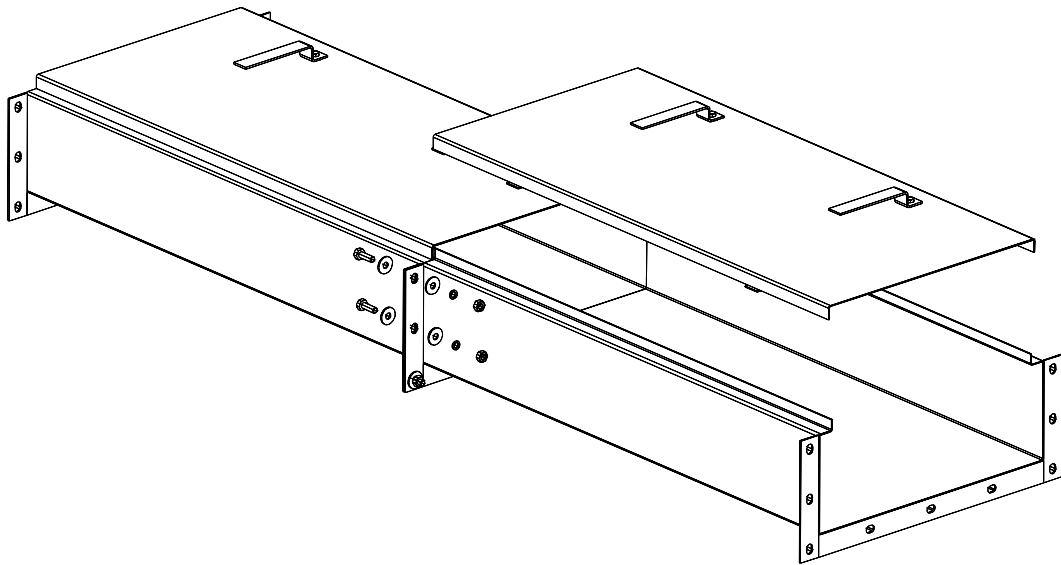
Подп. и дата  
Инд. № дубл.  
Взам. инв. №  
Подп. и дата  
Инд. № подл.

Формат	Зона	Поз.	Обозначение	Наименование	кол.	Примечание
				<i>Детали</i>		
		1	ККБ-П	Короб кабельный длочный прямой	2	
		2	Б10х40	Болт М10х40 ГОСТ 7798-70 DIN 933	4	
		3	Г10	Гайка М10 ГОСТ 5915-70 DIN 934	12	
		4	Ш10	Шайба 10 ГОСТ 11371-78 DIN 125	24	
		5	Ш10 65	Шайба 10 65Г ГОСТ 6402-70 DIN 127	12	
		6	ККБ-У0	Уголок опорный	2	
		7	Б10х30	Болт М10х30 ГОСТ 7798-70 DIN 933	8	

СА. ТР.ККБ.3.21.0008

Изм.	Лист	№ докум.	Подп.	Дата	Крепление коробов с помощью ККБ-У0	Лист	Масса	Масштаб
								1:4
						Лист	Листов	1

СА. ТР.ККБ.3.21.0009



Перв. примен.

Строби. №

Подп. и дата

Инд. № дубл.

Взам. инв. №

Подп. и дата

Инд. № подл.

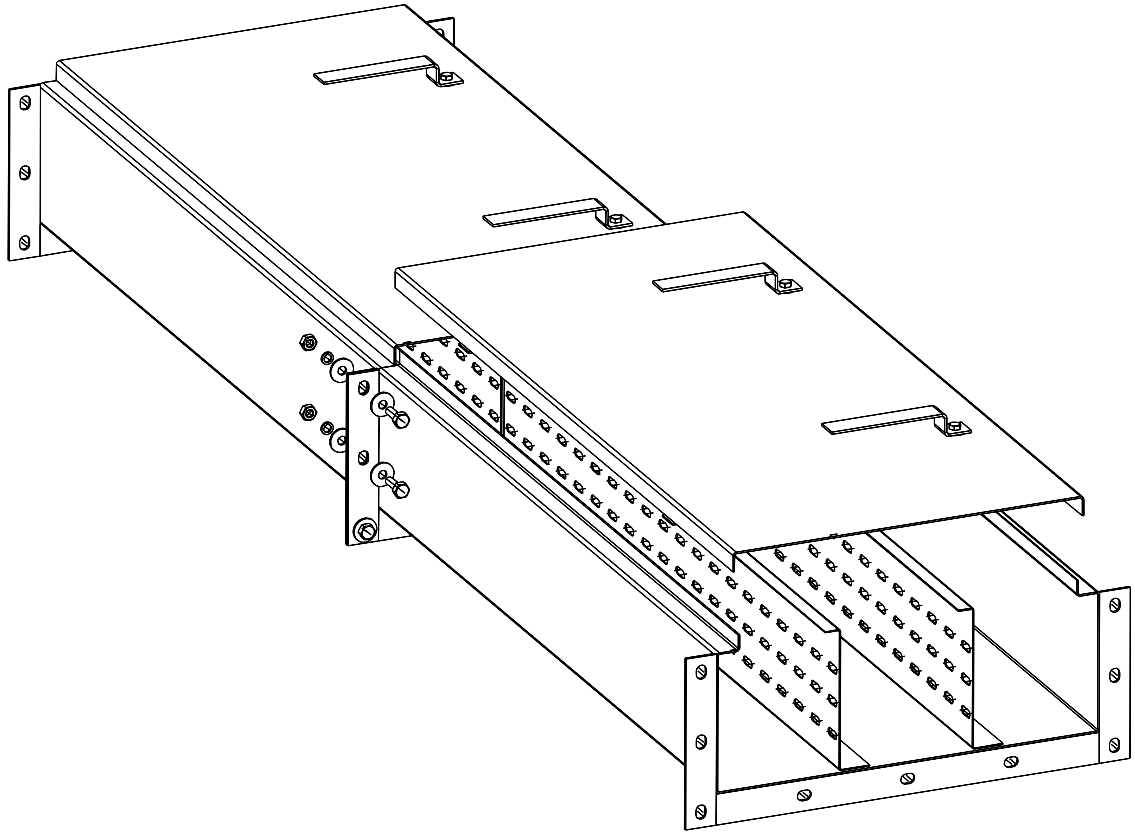
Формат	Зона	Поз	Обозначение	Наименование	Кол.	Примечание
				<i>Детали</i>		
		1	ККБ-ПО	Короб одноканальный плоский	2	
		2	Б10х30	Болт М10х30 ГОСТ 7798-70 DIN 933	9	
		3	Г10	Гайка М10 ГОСТ 5915-70 DIN 934	9	
		4	Ш10	Шайба 10 ГОСТ 11371-78 DIN 125	18	
		5	Ш10 65Г	Шайба 10 65Г ГОСТ 6402-70 DIN 127	9	

СА. ТР.ККБ.3.21.0009

Изм.	Лист	№ докум.	Подп.	Дата	Соединение секций коробов ККБ-ПО			Лист	Масса	Масштаб
Разраб.										
Проб.							Лист	Листов	1	
Т.контр.										
И.контр.										
Утв.										

Копировал

Формат А3



Перв. примен.

Стр. №

Подп. и дата

Инд. № дубл.

Взам. инв. №

Подп. и дата

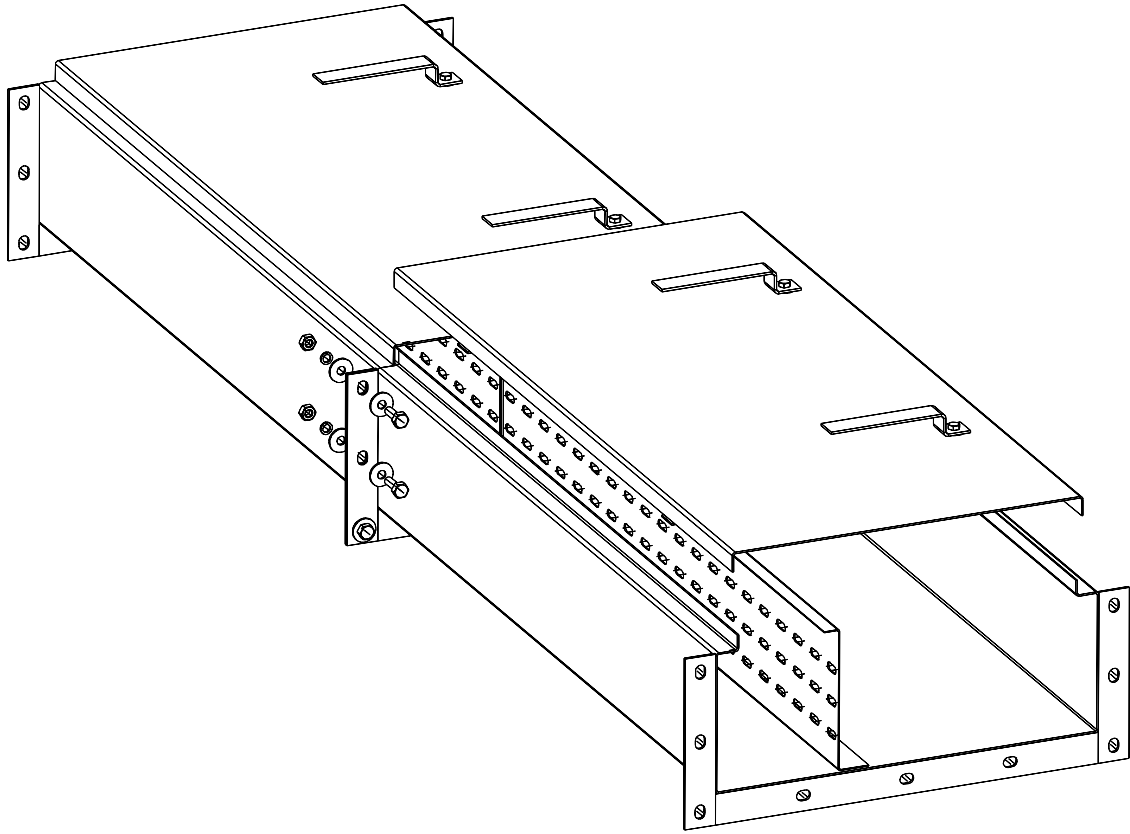
Инд. № подл.

Формат	Зона	Поз	Обозначение	Наименование	Кол.	Примечание
				<i>Детали</i>		
		1	ККБ-ЗПО	Короб трёхканальный плоский	2	
		2	Б10х30	Болт М10х30 ГОСТ 7798-70 DIN 933	9	
		3	Г10	Гайка М10 ГОСТ 5915-70 DIN 934	9	
		4	Ш10	Шайба 10 ГОСТ 11371-78 DIN 125	18	
		5	Ш10 65Г	Шайба 10 65Г ГОСТ 6402-70 DIN 127	9	

СА. ТР.ККБ.3.21.0010

Изм.	Лист	№ докум.	Подп.	Дата	Соединение секций коробов ККБ-ЗПО			Лит.	Масса	Масштаб
Разраб.										
Пров.							Лист	Листов	1	
Т.контр.										
И.контр.										
Утв.										

СА. ТР.ККБ.3.21.0011



Перв. примен.

Стр. №

Подп. и дата

Инд. № дубл.

Взам. инв. №

Подп. и дата

Инд. № подл.

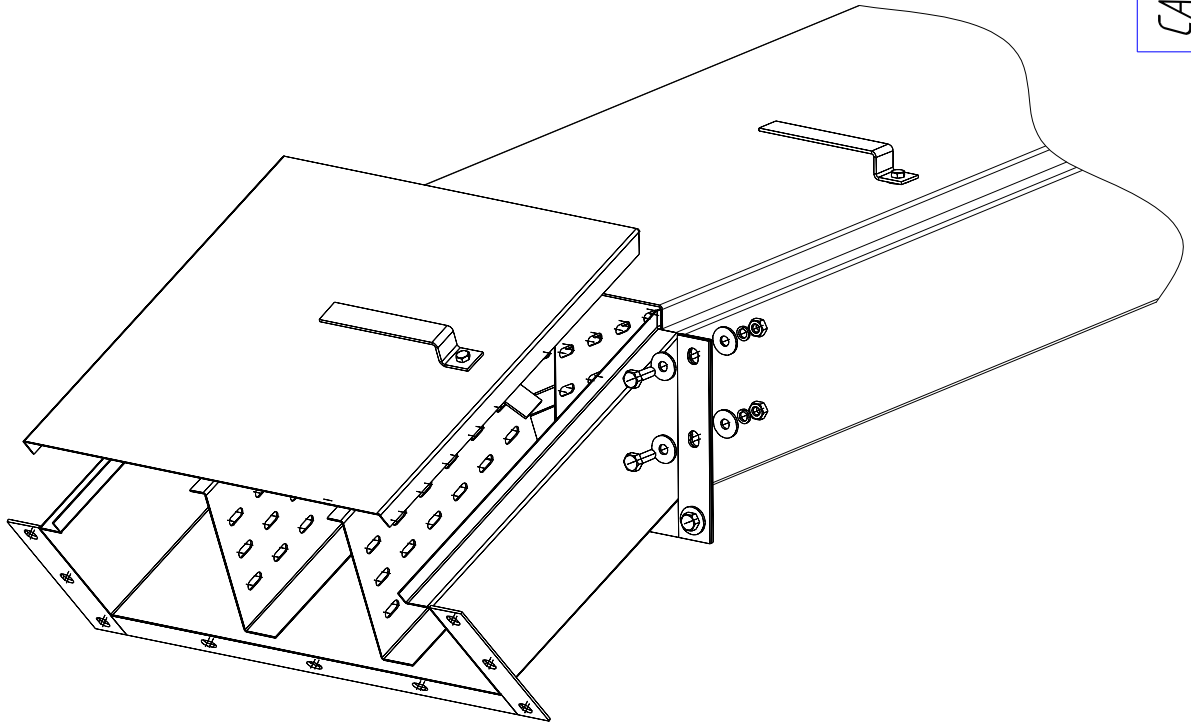
Формат	Зона	Поз	Обозначение	Наименование	Кол.	Примечание
				<i>Детали</i>		
		1	ККБ-2ПО	Короб двухканальный плоский	2	
		2	Б10х30	Болт М10х30 ГОСТ 7798-70 DIN 933	9	
		3	Г10	Гайка М10 ГОСТ 5915-70 DIN 934	9	
		4	Ш10	Шайба 10 ГОСТ 11371-78 DIN 125	18	
		5	Ш10 65Г	Шайба 10 65Г ГОСТ 6402-70 DIN 127	9	

СА. ТР.ККБ.3.21.0011

Изм.	Лист	№ докум.	Подп.	Дата	Соединение секций коробов ККБ-2ПО			Лист	Масса	Масштаб
Разраб.										
Пров.							Лист	Листов	1	
Т.контр.										
И.контр.										
Утв.										

Копировал

Формат А3



Перв. примен.

Стр. №

Подп. и дата

Инд. № дубл.

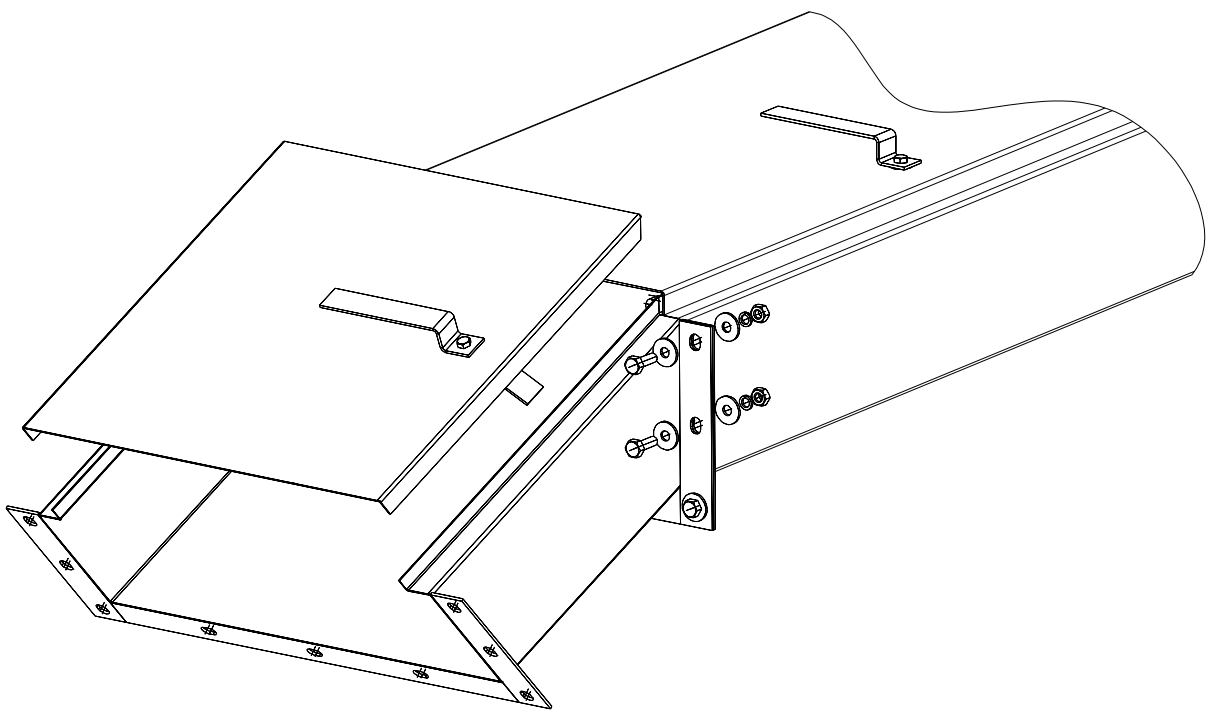
Взам. инв. №

Подп. и дата

Инд. № подл.

Формат	Зона	Поз	Обозначение	Наименование	Кол.	Примечание
				<i>Детали</i>		
		1	ККБ-3П	Короб трехканальный плоский	1	
		2	ККБ-3УНП	Короб угловой плоский трёхканальный для вертикального поворота вниз	1	
		3	Б10х30	Болт М10х30 ГОСТ 7798-70 DIN 933	9	
		4	Г10	Гайка М10 ГОСТ 5915-70 DIN 934	9	
		5	Ш10	Шайба 10 ГОСТ 11371-78 DIN 125	18	
		6	Ш10 65Г	Шайба 10 65Г ГОСТ 6402-70 DIN 127	9	
<b>СА. ТР.ККБ.3.21.0012</b>						
Изм.	Лист	№ докум.	Подп.	Дата	Лист	Масса
Разраб.						Масштаб
Пров.						1:4
Т.контр.					Лист	Листов 1
И.контр.						
Утв.						

СА. ТР.ККБ.3.21.0013



Перв. примен.

Строби. №

Подп. и дата

Инд. № дубл.

Взам. инв. №

Подп. и дата

Инд. № подл.

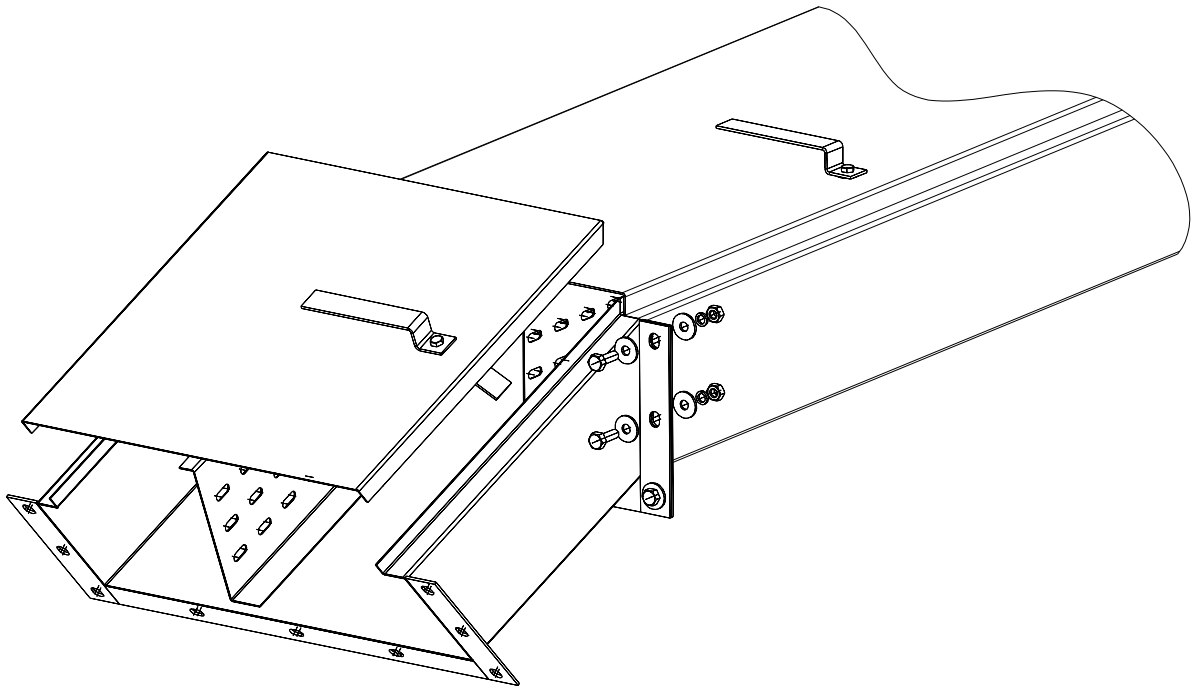
Формат	Зона	Поз	Обозначение	Наименование	Кол.	Примечание
				<i>Детали</i>		
		1	ККБ-ПЮ	Короб одноканальный плоский	1	
		2	ККБ-УНП	Короб угловой плоский одноканальный для вертикального поворота вниз	1	
		3	Б10х30	Болт М10х30 ГОСТ 7798-70 DIN 933	9	
		4	Г10	Гайка М10 ГОСТ 5915-70 DIN 934	9	
		5	Ш10	Шайба 10 ГОСТ 11371-78 DIN 125	18	
		6	Ш10 65Г	Шайба 10 65Г ГОСТ 6402-70 DIN 127	9	

СА. ТР.ККБ.3.21.0013

Изм.	Лист	№ докум.	Подп.	Дата
Разраб.				
Пров.				
Т.контр.				
И.контр.				
Утв.				

Соединение секций коробов ККБ-УНП			Лит.	Масса	Масштаб
					1:4
			Лист	Листов	1





Перв. примен.

Строби. №

Подп. и дата

Инд. № дубл.

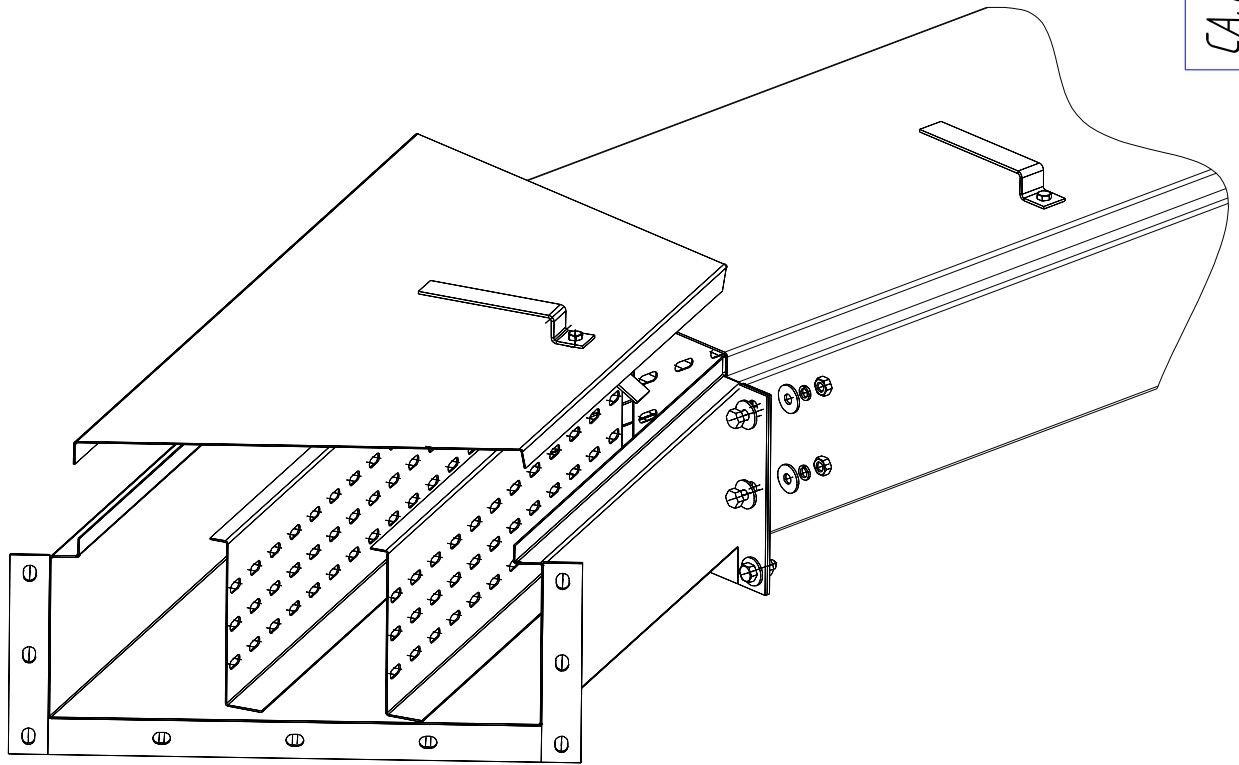
Взам. инв. №

Подп. и дата

Инд. № подл.

Формат	Зона	Поз	Обозначение	Наименование	Кол.	Примечание	
				<i>Детали</i>			
		1	ККБ-2П0	Короб двухканальный плоский	1		
		2	ККБ-2УНП	Короб угловой плоский двухканальный для вертикального поворота вниз	1		
		3	Б10х30	Болт М10х30 ГОСТ 7798-70 DIN 933	9		
		4	Г10	Гайка М10 ГОСТ 5915-70 DIN 934	9		
		5	Ш10	Шайба 10 ГОСТ 11371-78 DIN 125	18		
		6	Ш10 65Г	Шайба 10 65Г ГОСТ 6402-70 DIN 127	9		
<b>СА. ТР.ККБ.3.21.0014</b>							
Изм.	Лист	№ докум.	Подп.	Дата	Лит.	Масса	Масштаб
Разраб.							1:4
Пров.					Лист	Листов	1
Т.контр.							
И.контр.							
Утв.							

СА. ТР.ККБ.3.21.0015

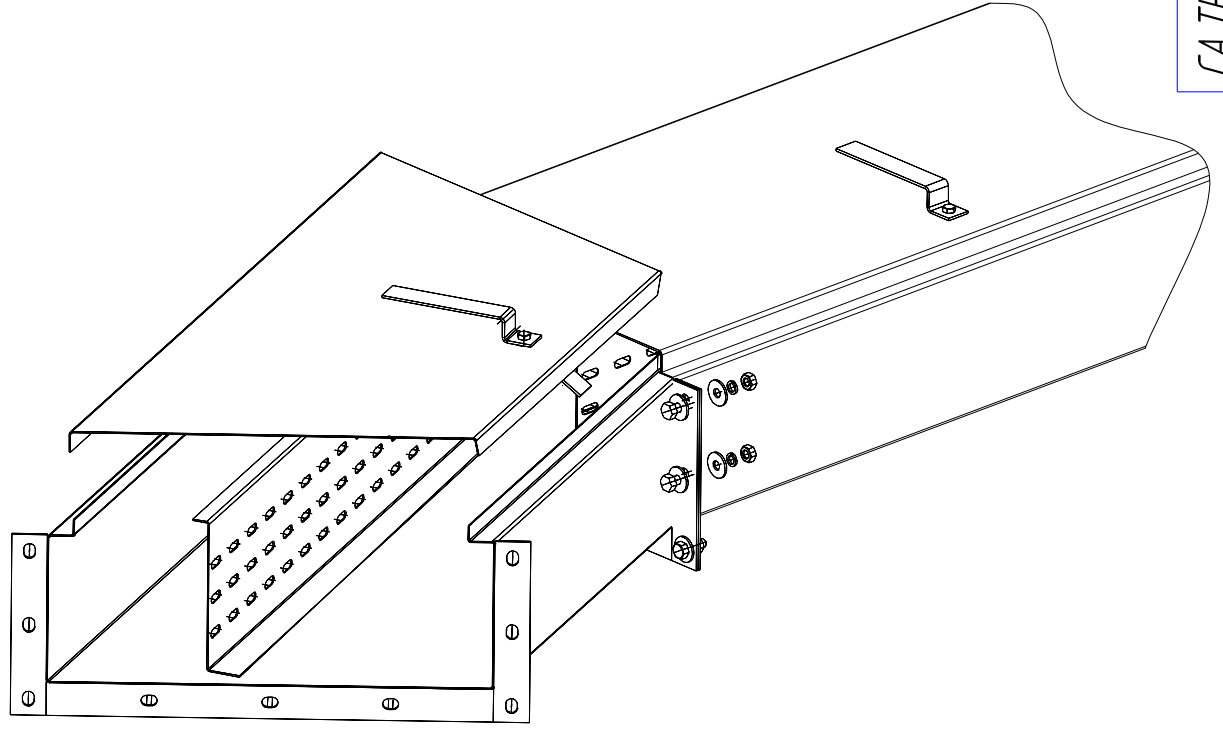


Перв. примен.

Стр. №

Формат	Зона	Поз	Обозначение	Наименование	Кол.	Примечание
				<i>Детали</i>		
		1	ККБ-3П0	Короб трехканальный плоский	1	
		2	ККБ-3УГП	Короб угловой плоский трехканальный для горизонтального поворота	1	
		3	Б10х30	Болт М10х30 ГОСТ 7798-70 DIN 933	9	
		4	Г10	Гайка М10 ГОСТ 5915-70 DIN 934	9	
		5	Ш10	Шайба 10 ГОСТ 11371-78 DIN 125	18	
		6	Ш10 65Г	Шайба 10 65Г ГОСТ 6402-70 DIN 127	9	
<b>СА. ТР.ККБ.3.21.0015</b>						
Изм.	Лист	№ докум.	Подп.	Дата	Лит.	Масса
Разраб.						Масштаб
Пров.						1:4
Т.контр.					Лист	Листов 1
Н.контр.						
Утв.						

СА. ТР.ККБ.3.21.0016



Перв. примен.  
Стр. №

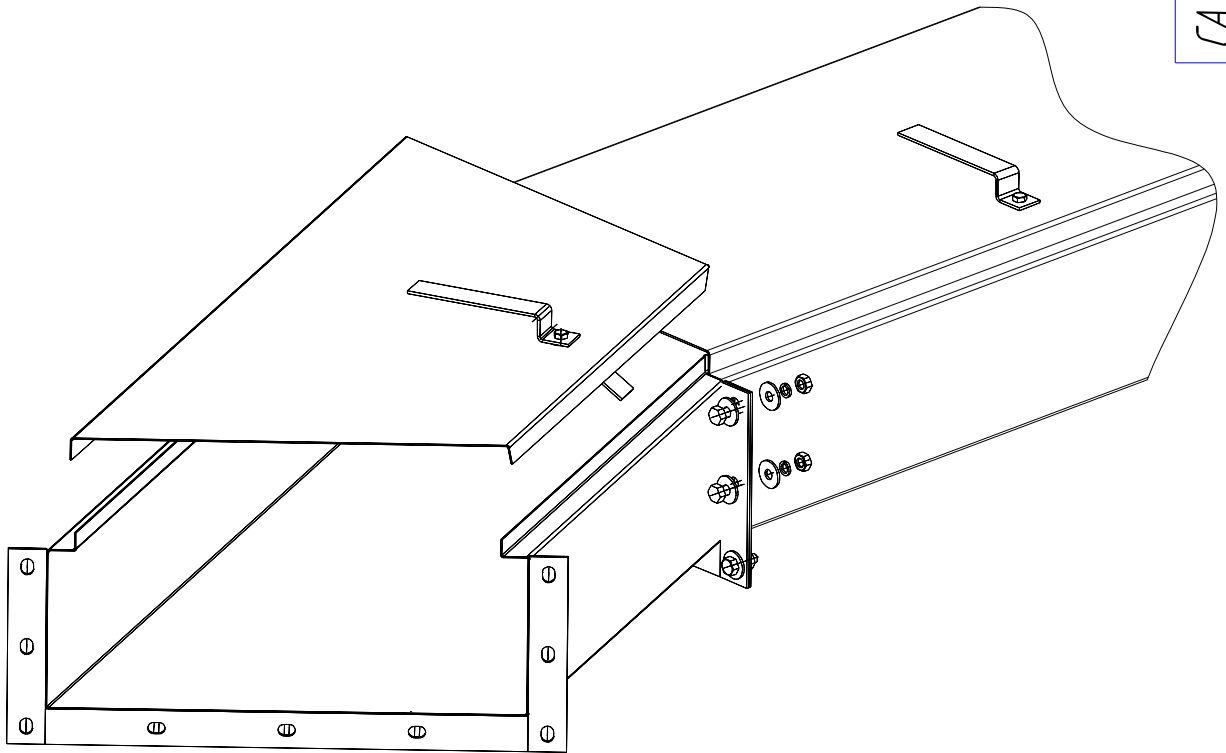
Подп. и дата  
Инд. № дубл.  
Взам. инв. №  
Подп. и дата  
Инд. № подл.

Формат	Зона	Поз	Обозначение	Наименование	Кол.	Примечание
				<i>Детали</i>		
		1	ККБ-2П0	Короб двухканальный плоский	1	
		2	ККБ-2УГП	Короб угловой плоский двухканальный для горизонтального поворота	1	
		3	Б10х30	Болт М10х30 ГОСТ 7798-70 DIN 933	9	
		4	Г10	Гайка М10 ГОСТ 5915-70 DIN 934	9	
		5	Ш10	Шайба 10 ГОСТ 11371-78 DIN 125	18	
		6	Ш10 65Г	Шайба 10 65Г ГОСТ 6402-70 DIN 127	9	

СА. ТР.ККБ.3.21.0016

Изм. / лист	№ докум.	Подп.	Дата	Соединение секций коробов ККБ-2УГП	Лист	Масса	Масштаб
Разраб.							1:4
Пров.					Лист	Листов	1
Т.контр.							
И.контр.							
Утв.							

СА. ТР.ККБ.3.21.0017



Перв. примен.

Стр. №

Подп. и дата

Инд. № дубл.

Взам. инв. №

Подп. и дата

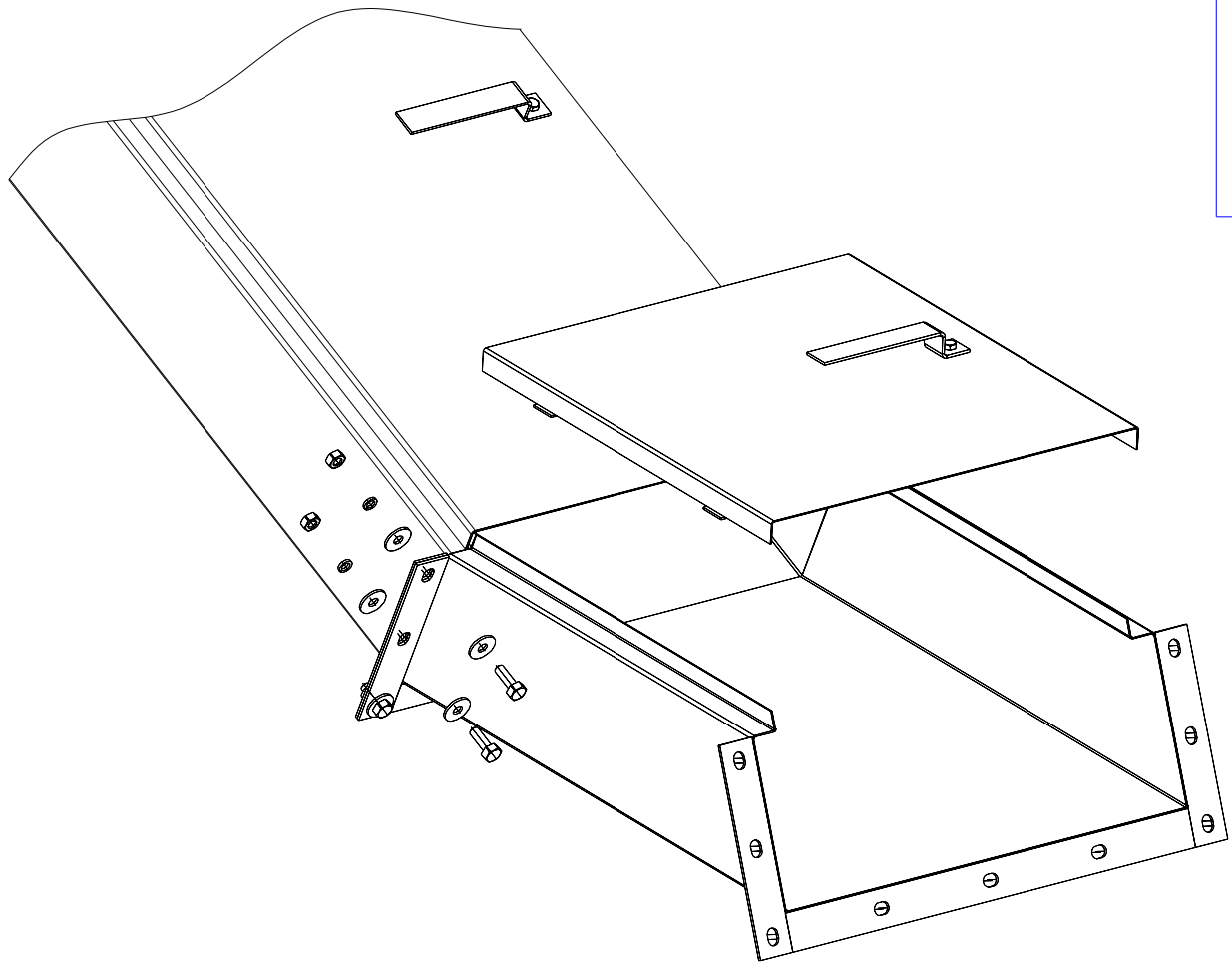
Инд. № подл.

Формат	Зона	Поз	Обозначение	Наименование	Кол.	Примечание	
				<i>Детали</i>			
		1	ККБ-П0	Короб одноканальный плоский	1		
		2	ККБ-УГП	Короб угловой плоский одноканальный для горизонтального поворота	1		
		3	Б10х30	Болт М10х30 ГОСТ 7798-70 DIN 933	9		
		4	Г10	Гайка М10 ГОСТ 5915-70 DIN 934	9		
		5	Ш10	Шайба 10 ГОСТ 11371-78 DIN 125	18		
		6	Ш10 65Г	Шайба 10 65Г ГОСТ 6402-70 DIN 127	9		
<b>СА. ТР.ККБ.3.21.0017</b>							
Изм.	Лист	№ докум.	Подп.	Дата	Лит.	Масса	Масштаб
Разраб.							1:4
Пров.							
Т.контр.					Лист	Листов	1
Н.контр.							
Утв.							

Копировал

Формат А3

СА. ТР.ККБ.3.21.0018



Перв. примен.

Стр. №

Подп. и дата

Изм. № дубл.

Взам. изв. №

Подп. и дата

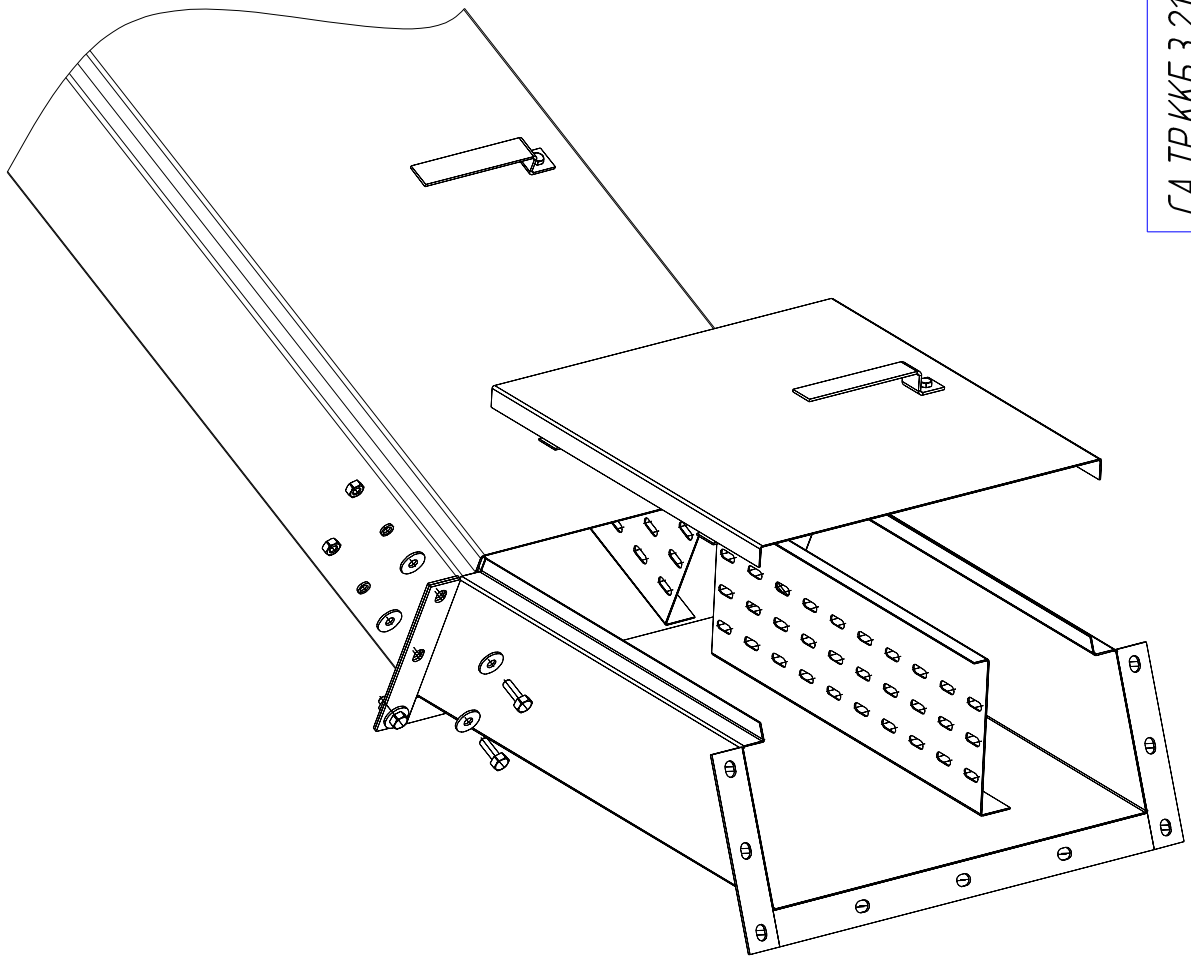
Изм. № подл.

Формат	Зона	Поз	Обозначение	Наименование	Кол.	Примечание	
				<i>Детали</i>			
		1	ККБ-ПО	Короб одноканальный плоский	1		
		2	ККБ-УВП	Короб угловой плоский одноканальный для вертикального поворота вверх	1		
		3	Б10х30	Болт М10х30 ГОСТ 7798-70 DIN 933	9		
		4	Г10	Гайка М10 ГОСТ 5915-70 DIN 934	9		
		5	Ш10	Шайба 10 ГОСТ 11371-78 DIN 125	18		
		6	Ш10 65Г	Шайба 10 65Г ГОСТ 6402-70 DIN 127	9		
<b>СА. ТР.ККБ.3.21.0018</b>							
Изм. Лист	№ докум.	Подп.	Дата	Соединение секций коробов ККБ-УВП	Лист	Масса	Масштаб
Разраб.							1:4
Пров.					Лист	Листов	1
Т.контр.							
И.контр.							
Утв.							

Копировал

Формат А3

СА. ТР.ККБ.3.21.0019



Перв. примен.

Строби. №

Подп. и дата

Инд. № дубл.

Взам. инв. №

Подп. и дата

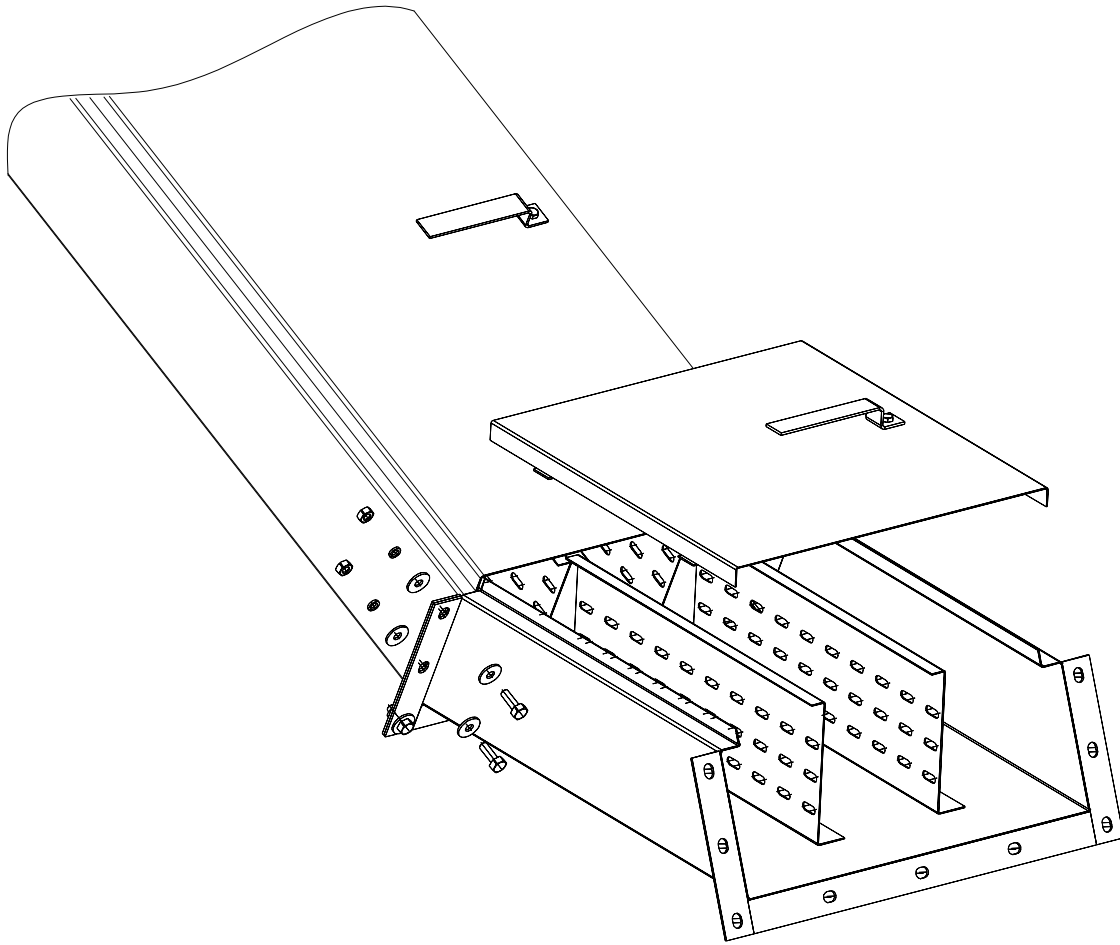
Инд. № подл.

Формат	Зона	Поз	Обозначение	Наименование	Кол.	Примечание
				<i>Детали</i>		
		1	ККБ-2ПО	Короб двухканальный плоский	1	
		2	ККБ-2УВП	Короб угловой плоский двухканальный для вертикального поворота вверх	1	
		3	Б10х30	Болт М10х30 ГОСТ 7798-70 DIN 933	9	
		4	Г10	Гайка М10 ГОСТ 5915-70 DIN 934	9	
		5	Ш10	Шайба 10 ГОСТ 11371-78 DIN 125	18	
		6	Ш10 65Г	Шайба 10 65Г ГОСТ 6402-70 DIN 127	9	
<b>СА. ТР.ККБ.3.21.0019</b>						
Изм.	Лист	№ докум.	Подп.	Дата	Лит.	Масса
Разраб.						Масштаб
Пров.						1:4
Т.контр.					Лист	Листов 1
Н.контр.						
Утв.						

Копировал

Формат А3

СА. ТР.ККБ.3.21.0020



Перв. примен.

Стр. №

Подл. и дата

Инд. № подл.

Формат	Зона	Поз	Обозначение	Наименование	Кол.	Примечание
				<i>Детали</i>		
		1	ККБ-ЗПО	Короб трехканальный плоский	1	
		2	ККБ-ЗУВП	Короб угловой плоский трёхканальный для вертикального поворота вверх	1	
		3	Б10х30	Болт М10х30 ГОСТ 7798-70 DIN 933	9	
		4	Г10	Гайка М10 ГОСТ 5915-70 DIN 934	9	
		5	Ш10	Шайба 10 ГОСТ 11371-78 DIN 125	18	
		6	Ш10 65Г	Шайба 10 65Г ГОСТ 6402-70 DIN 127	9	

СА. ТР.ККБ.3.21.0020

Изм.	Лист	№ докум.	Подп.	Дата
Разраб.				
Пров.				
Т.контр.				
И.контр.				
Утв.				

Соединение секций  
коробов ККБ-ЗУВП

Лист	Масса	Масштаб
		1:4
Лист	Листов	1