

*ООО "Северная  
Аврора"*

*Альбом типовых  
решений КП  
СА.ТР.КП.1.16*

*Санкт-Петербург  
2021*



## *Введение*

*Представляем Альбом типовых проектных решений для прокладки кабеленесущих систем производства компании Северная Аврора.*

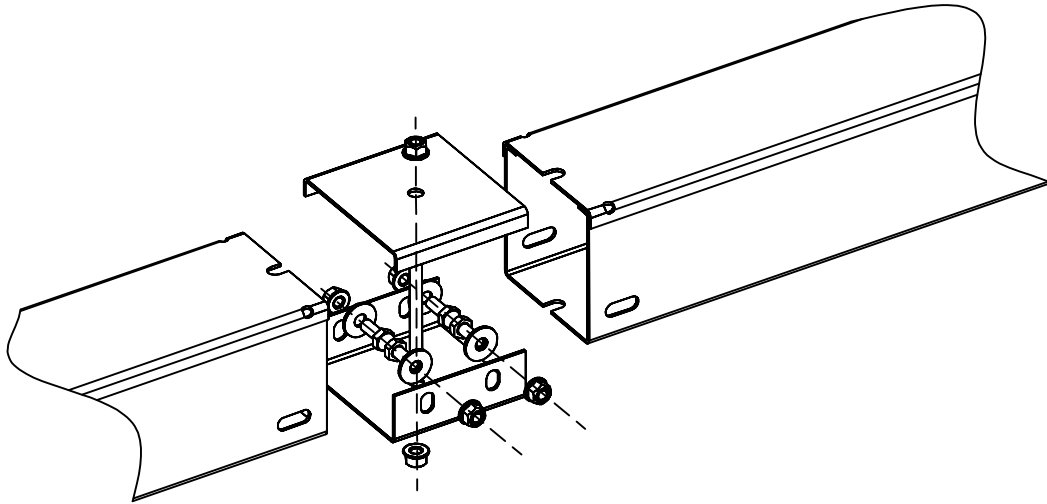
*В альбоме представлены типовые схемы монтажа несущих конструкций инженерных систем, классифицированные по способу крепления и типу трассы, а также схемы монтажа кабельных лотков.*

*Данное издание является дополнением к каталогу изделий компании и создано для удобства работы проектировщиков инженерных систем. Информация по нагрузочным характеристикам и комплектациям содержится в каталоге.*

*С электронной версией альбома Вы можете ознакомиться на сайте компании.*

*Просим обратить внимание, что представленные в альбоме технические решения носят рекомендательный характер. Вся проектная и рабочая документация должна разрабатываться в соответствии с требованиями той отрасли, к которой относятся проектируемые объекты.*

СА.ТР.КП.1.16.0001



Пробл. примеч.

Спробл. №

Листов. и дата

Изм. № листа

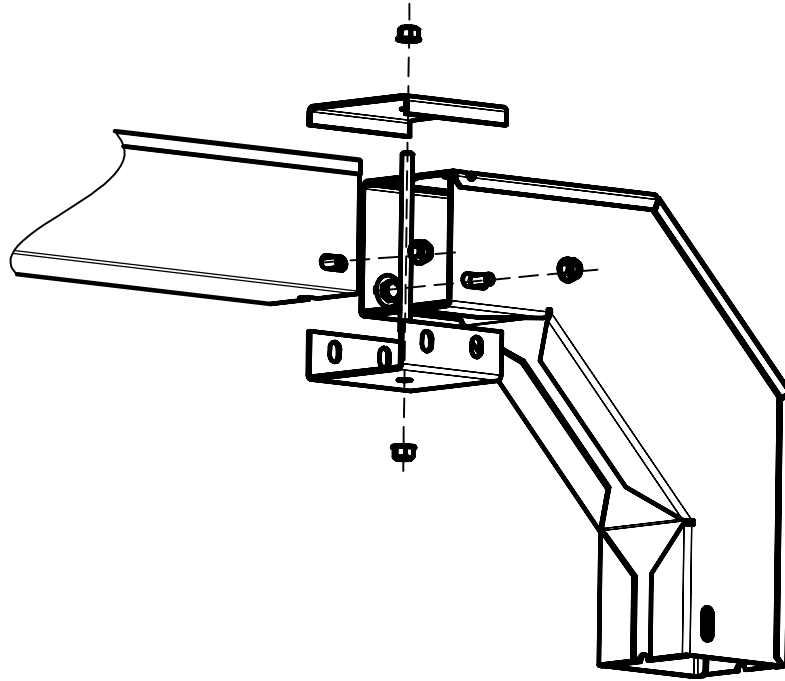
Взам. изв. №

Листов. и дата

Изм. № листа

Формат	Зона	Поз.	Обозначение	Наименование	Кол.	Примечание
				Детали		
		1	КП	Короб кабельный	2	
				СА.ТР.КП.1.16.0001		
Изм.	Лист	№ докум.	Подп.	Дата	Лист	Масса
Пробл.						
Т.контр.					Лист	Масштаб
И.контр.						1:4
Чтб.					Листов	1

СА.ТР.КП.1.16.0002



Перлб. примеч.

Спроб. №

Взам. инв. №

Инв. № докум.

Лист. и дата

Лист. и дата

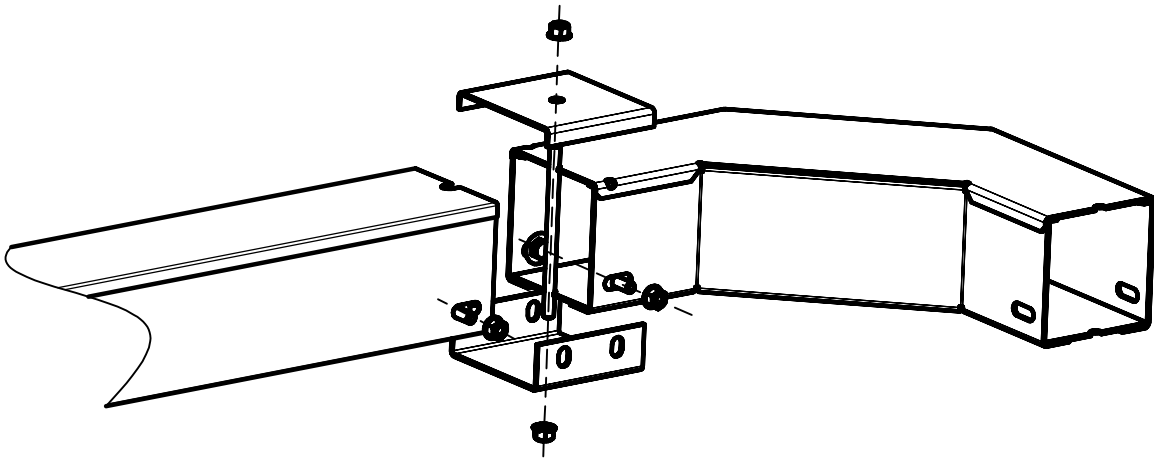
Инв. № табл.

Формат	Зона	Поз.	Обозначение	Наименование	Кол.	Примечание
				<i>Детали</i>		
		1	КП	Короб кабельный	1	
		2	КУН	Короб угловой для поворота трассы вниз	1	
				<b>СА.ТР.КП.1.16.0002</b>		
Изм.	Лист	№ докум.	Подп.	Дата	Лист	Масса
Разраб.						
Проб.						
Т.контр.					Лист	Масштаб
Н.контр.						1:4
Чтб.					Листов	1

Копировал

Формат А3

СА.ТР.КП.1.16.0003



Перед. лист

Сторона №

Лист №

Взам. инв. №

Лист №

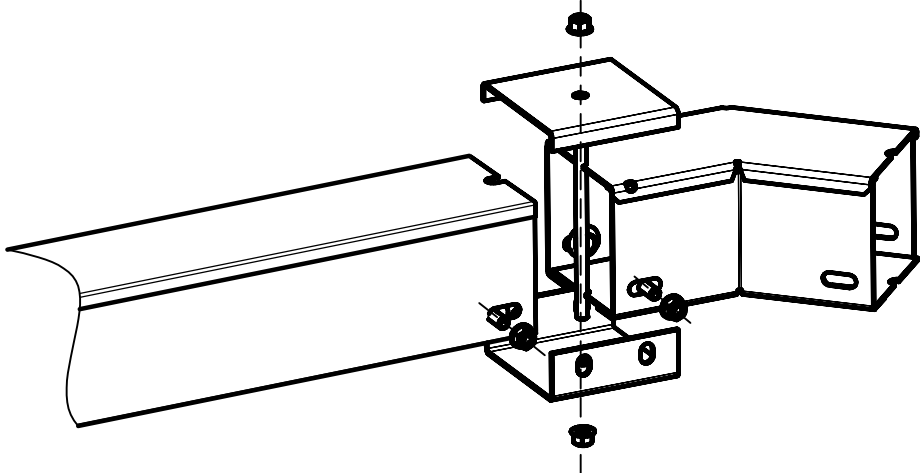
Изд. №

Формат	Зона	Поз.	Обозначение	Наименование	Кол.	Примечание
				<i>Детали</i>		
		1	КП	Короб кабельный	1	
		2	КУГ	Короб угловой для гор-го поворота	1	
				<b>СА.ТР.КП.1.16.0003</b>		
Изм.	Лист	№ док.	Подп.	Дата	Лист	Масса
Разраб.						
Проб.						
Т.контр.					Лист	Масштаб
И.контр.						1
Чтб.						
				Соединение секций коробов КП с КУГ		1:4

Копировал

Формат А3

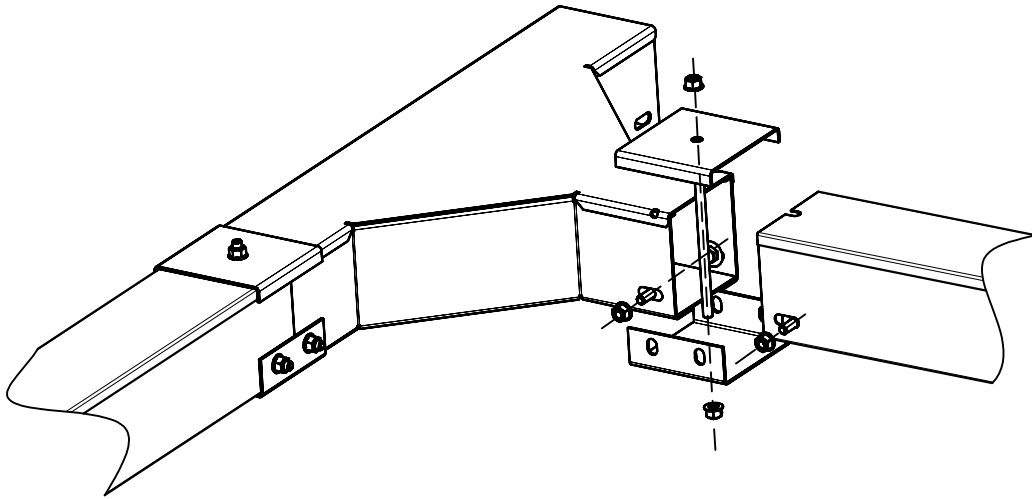
СА.ТР.КП.1.16.0004



Лист № \_\_\_\_\_  
 Дата \_\_\_\_\_  
 Изм. № \_\_\_\_\_  
 Дата \_\_\_\_\_  
 Взам. инв. № \_\_\_\_\_  
 Дата \_\_\_\_\_  
 Инв. № \_\_\_\_\_  
 Дата \_\_\_\_\_  
 Склад № \_\_\_\_\_  
 Дата \_\_\_\_\_  
 Пред. \_\_\_\_\_  
 Дата \_\_\_\_\_

Формат	Зона	Поз.	Обозначение	Наименование	Кол.	Примечание
				<i>Детали</i>		
		1	КП	Короб кабельный	1	
		2	КУГ-45	Короб угловой для гор-го поворота 45	1	
				СА.ТР.КП.1.16.0004		
Изм.	Лист	№ докум.	Подп.	Дата	Лист	Масса
Разраб.						
Проб.						
Т.контр.					Лист	Листов
						1
Н.контр.						
Чтв.						

СА.ТР.КП.1.16.0005

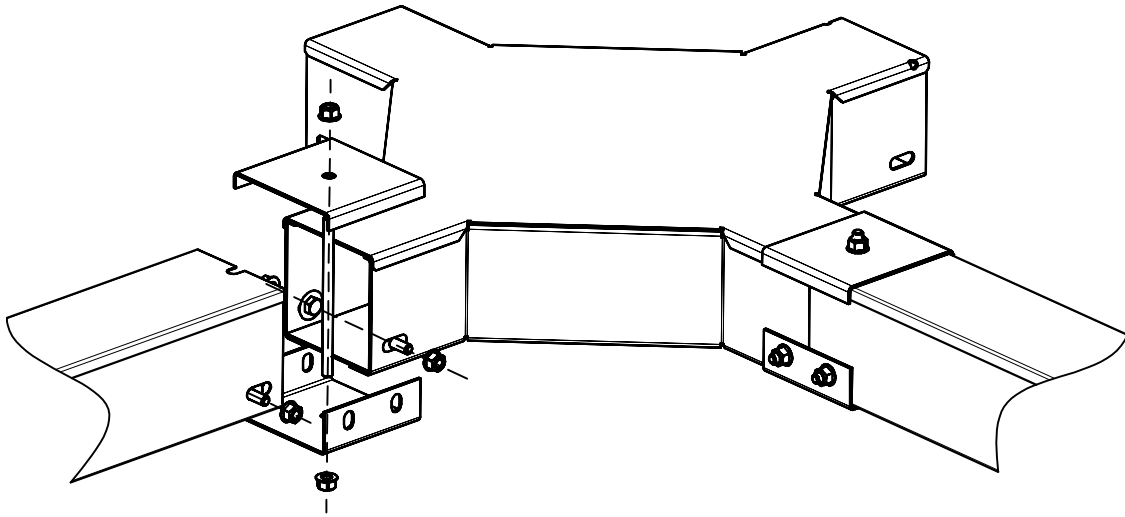


Лист № \_\_\_\_\_  
 Дата \_\_\_\_\_  
 Изм. № \_\_\_\_\_  
 Дата \_\_\_\_\_  
 Взам. инв. № \_\_\_\_\_  
 Дата \_\_\_\_\_  
 Инв. № \_\_\_\_\_  
 Дата \_\_\_\_\_

Формат	Зона	Лист	Обозначение	Наименование	Кол.	Примечание
				<i>Детали</i>		
		1	КП	Короб кабельный	2	
		2	КТ	Короб угловой на три направления	1	
				<b>СА.ТР.КП.1.16.0005</b>		
Изм.	Лист	№ докум.	Подп.	Дата	Лист	Масса
Разраб.						
Проб.						
Т.контр.					Лист	Листов
						1
Н.контр.						
Чтв.						



СА. ТР. КЛ. 1.16.0006

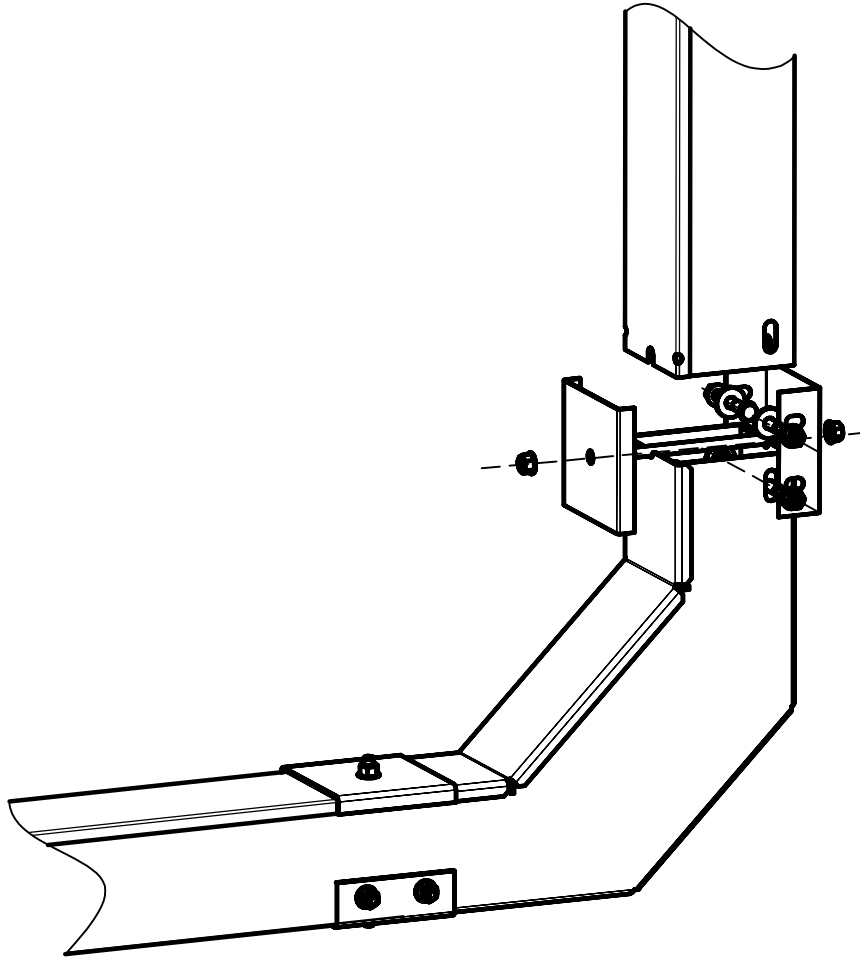


Пробл. примен. Серий. №

Взам. инв. № Инв. № докум. Подп. и дата Изм. № табл. Подп. и дата

Формат	Зона	Поз.	Обозначение	Наименование	Кол.	Примечание
				<i>Детали</i>		
		1	КП	Короб кабельный	2	
		2	КХ	Короб крестообразный	1	
				<b>СА. ТР. КЛ. 1.16.0006</b>		
Изм.	Лист	№ докум.	Подп.	Дата	Лист	Масса
				Соединение секций		
				коробов КП с КХ		1:4
					Лист	Листов 1
Исполн.						
Чтб						

СА.ТР.КП.1.16.0007



Перед. размер

Сторона №

Полов. и дата

Изм. № докум.

Взам. изв. №

Полов. и дата

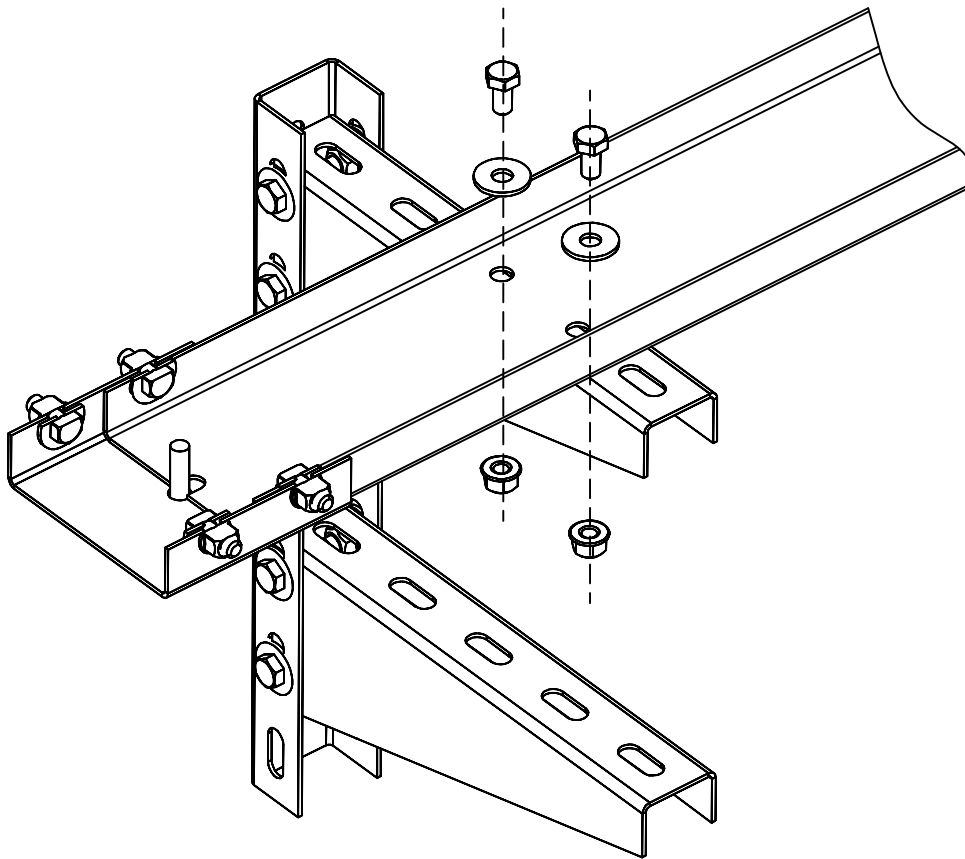
Изм. № лист

Формат	Зона	Поз.	Обозначение	Наименование	Кол.	Примечание
				<i>Детали</i>		
		1	КП	Короб кабельный	2	
		2	КЧВ	Короб угловой для поворота наверх	1	
				СА.ТР.КП.1.16.0007		
Изм.	Лист	№ докум.	Подп.	Дата	Лист	Масса
				Соединение секций		Масштаб
				коробов КП с КЧВ		1:4
					Лист	Листов
						1
Изм.	Лист	№ докум.	Подп.	Дата		
Изм.	Лист	№ докум.	Подп.	Дата		
Изм.	Лист	№ докум.	Подп.	Дата		

Коршова

Формат А3

СА. ТР.КП.1.16.0008



Пробл. примеч.

Справ. №

Лист. и дата

Изм. № листа

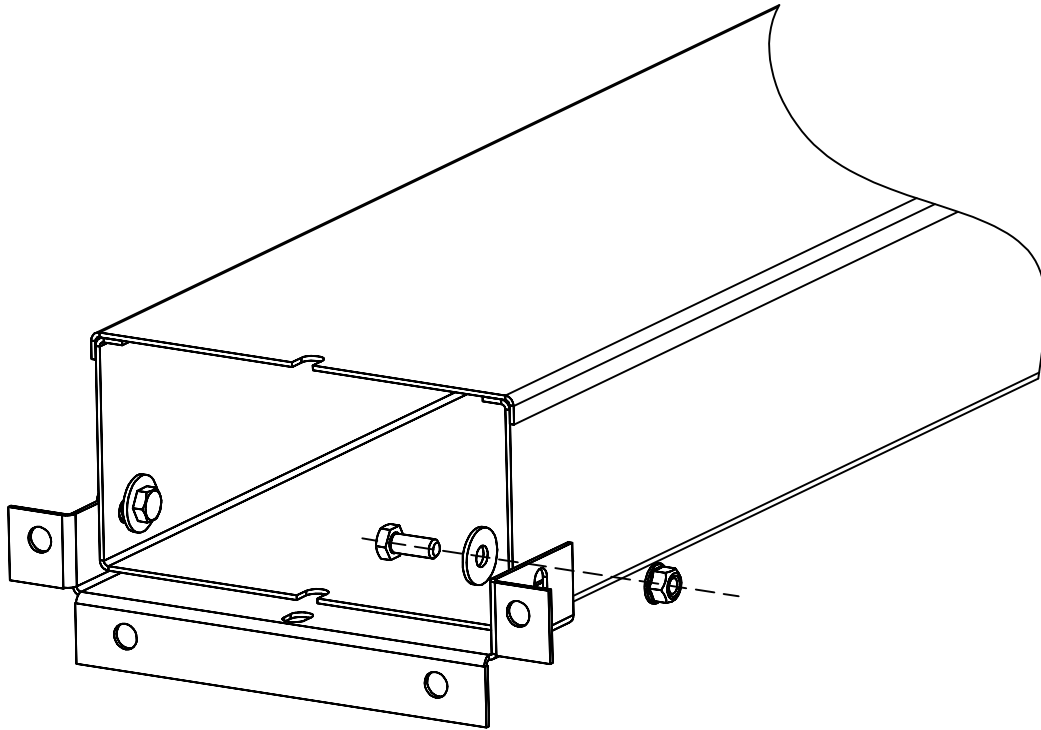
Взам. изв. №

Лист. и дата

Изм. № листа

Формат	Зона	Поз.	Обозначение	Наименование	Кол.	Примечание
				<i>Детали</i>		
		1	КП	Короб кабельный	1	
		2	КНВ	Консоль вертикальная	1	
		3	КГБ	Консоль горизонтальная	2	
		4	Б8*16	Болт шестигранный М8х16, оц. DIN933	2	
		5	Ш8	Шайба 8 DIN9021	2	
		6	Г8ст	Гайка М8 с фланцем оц. DIN 6923	2	
				<b>СА. ТР.КП.1.16.0008</b>		
Изм.	Лист	№ докум.	Подп.	Дата	Лист	Масса
Экз.						
Пробл.						
Т.контр.					Лист	Листов
Н.контр.						
Чтв.						
				Крепление короба КП к консоли с помощью болтовых соединений		1:4
						1

СА.ТР.КП.1.16.0009



Формат	Зона	Поз.	Обозначение	Наименование	Кол.	Примечание
				Детали		
		1	КП	Короб кадельный	1	
		2	СПр	Секция присоединительная	1	
		3	Б8*20	Болт шестигранный М8х20, оц. DIN933	2	
		4	Ш8	Шайба 8 DIN9021	2	
		5	Г8ст	Гайка М8 с фланцем оц. DIN 6923	2	
				СА.ТР.КП.1.16.0009		
Изм.	Лист	№ докум.	Подп.	Дата	Конт.	Масса
						1:4
Проб.						
Т.контр.						1
Н.контр.						
Чтб						

Копировал

Формат А3

Прав. примеч.

Справ. №

Лист. и дата

Изм. № докум.

Взам. изв. №

Лист. и дата

Изм. № лист.