

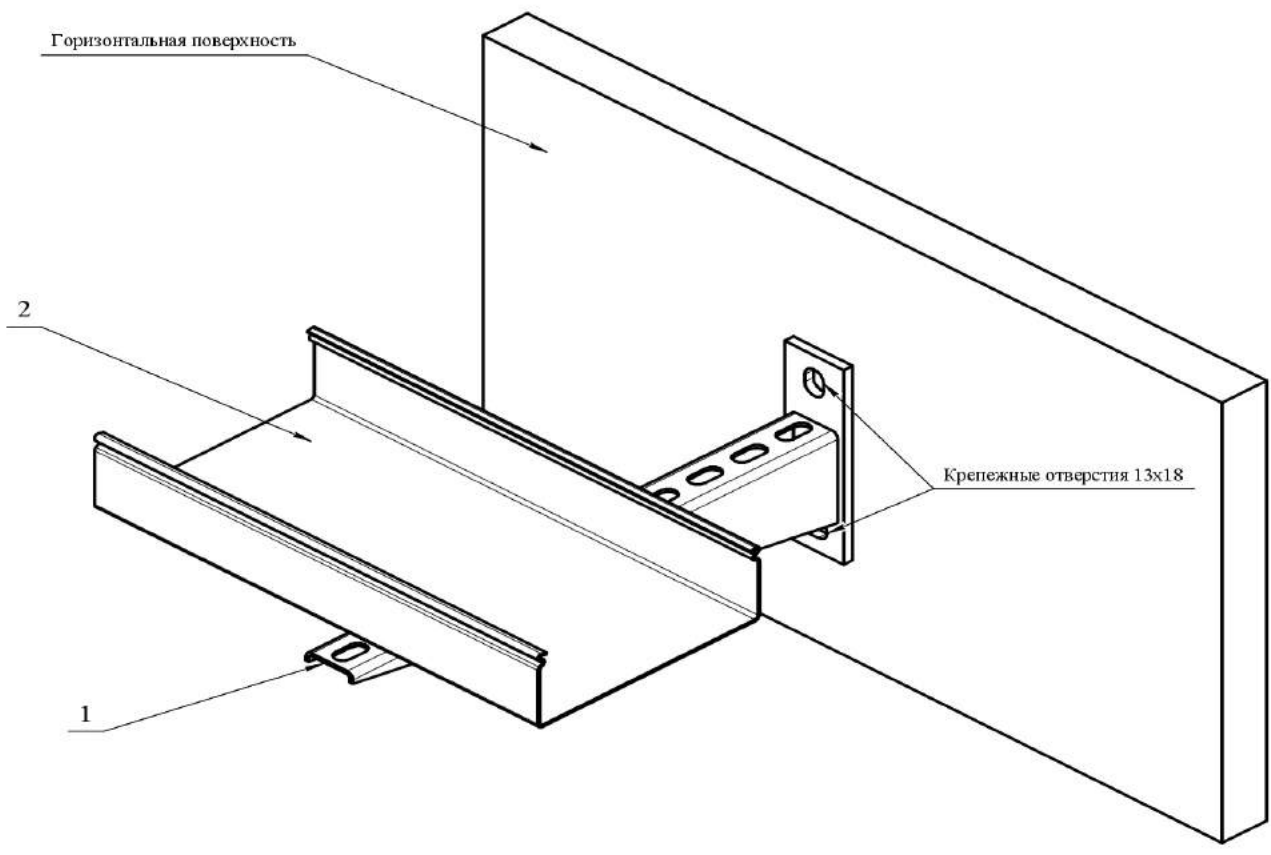


ООО РЯЗАНСКИЙ ЗАВОД  
КАБЕЛЬНЫХ КОНСТРУКЦИЙ

## **1 РАЗДЕЛ**

### **ОДНОЯРУСНАЯ ГОРИЗОНТАЛЬНАЯ ПРОКЛАДКА**

001



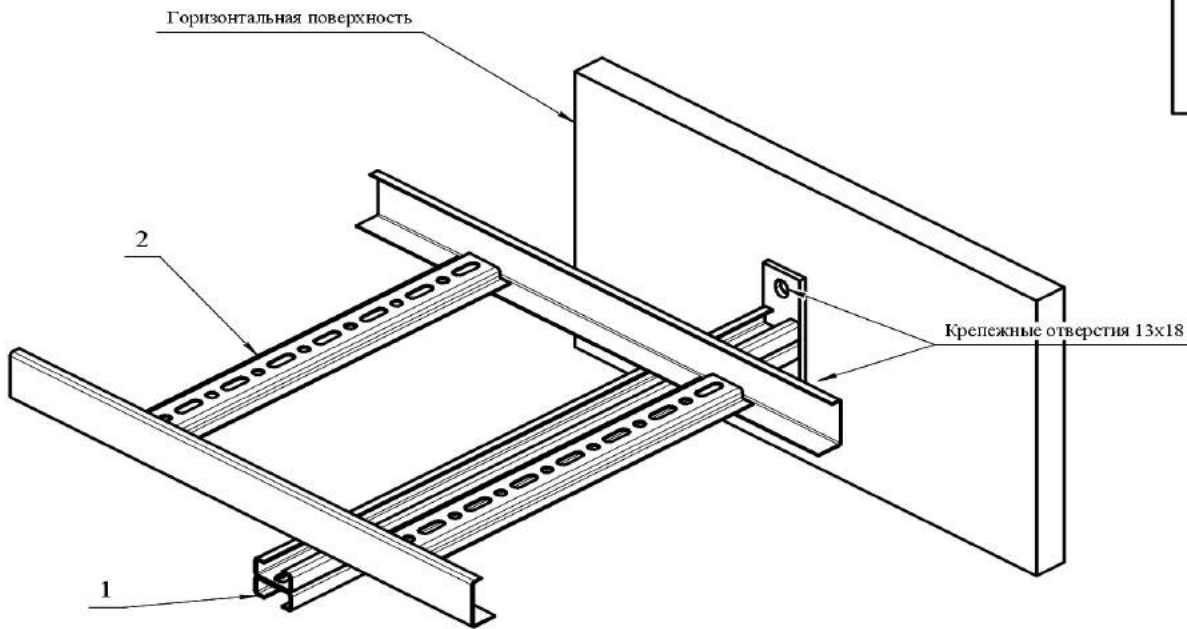
\*На консоли могут быть размещены любые типы лотков согласно каталогу ООО "РЗКК"

Формат	Зона	Поз.	Обозначение	Наименование	Кол.	Примечание
				<i>Детали</i>		
		1	K1162У	Консоль	1	S=2.0
		2		* Лоток	1	

001

Изм.	Лист	№ док-м.	Подп.	Дата	Типовое узловое соединение	Лит.	Масса	Масштаб
Разраб.	Ромашин							1:2,5
Проб.						Лист	Листов	1
Т.контр.						<b>РЗКК</b>		
Н.контр.						Формат А3		
Утв.	Жданов				Копировал			

002



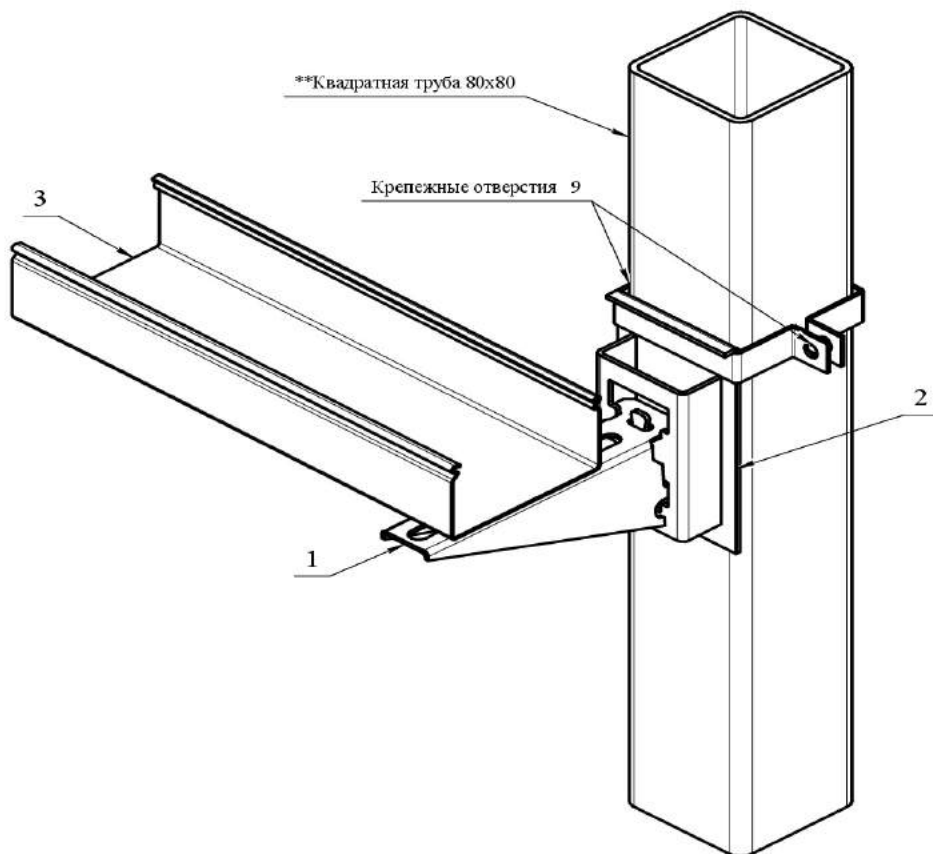
\*На консоли могут быть размещены любые типы лотков согласно каталогу ООО "РЗКК"

Формат	Зона	Поз.	Обозначение	Наименование	Кол.	Примечание
				<i>Детали</i>		
		1	<i>К 108 L=550</i>	<i>Консоль для больших нагрузок</i>	1	<i>S=2.0</i>
		2		<i>* Лоток</i>	1	

Тип, полимер.  
 Серия, №  
 Изм. инд. №  
 Вид, № докум.  
 Дата, и дата  
 Изм. № листа  
 Дата, и дата

002								
Изм.	Лист	№ док.им.	Подп.	Дата	Типовое узловое соединение	Лит.	Масса	Масштаб
Разраб.	Ромашин							14
Проб.						Лист	Листов	1
Н.контр.						<b>РЗКК</b>		
Утв.	Жданов				Копировал			Формат А3





\*На полке могут быть размещены любые типы лотков согласно каталогу ООО "РЗКК"  
 \*\*Размеры квадратной трубы необходимо указать в спецификации.

Формат	Зона	Поз.	Обозначение	Наименование	Кол.	Примечание
				<i>Детали</i>		
		1	K1160	Полка кабельная	1	S=2,0
		2	KMЧ 80x80	Комплект монтажных частей	1	S=2,5
		3		* Лоток	1	

Лист. примеч.

Сторона №  
 Изм. №  
 Изм. №  
 Изм. №  
 Изм. №  
 Изм. №

004

Типовое узловое  
соединение

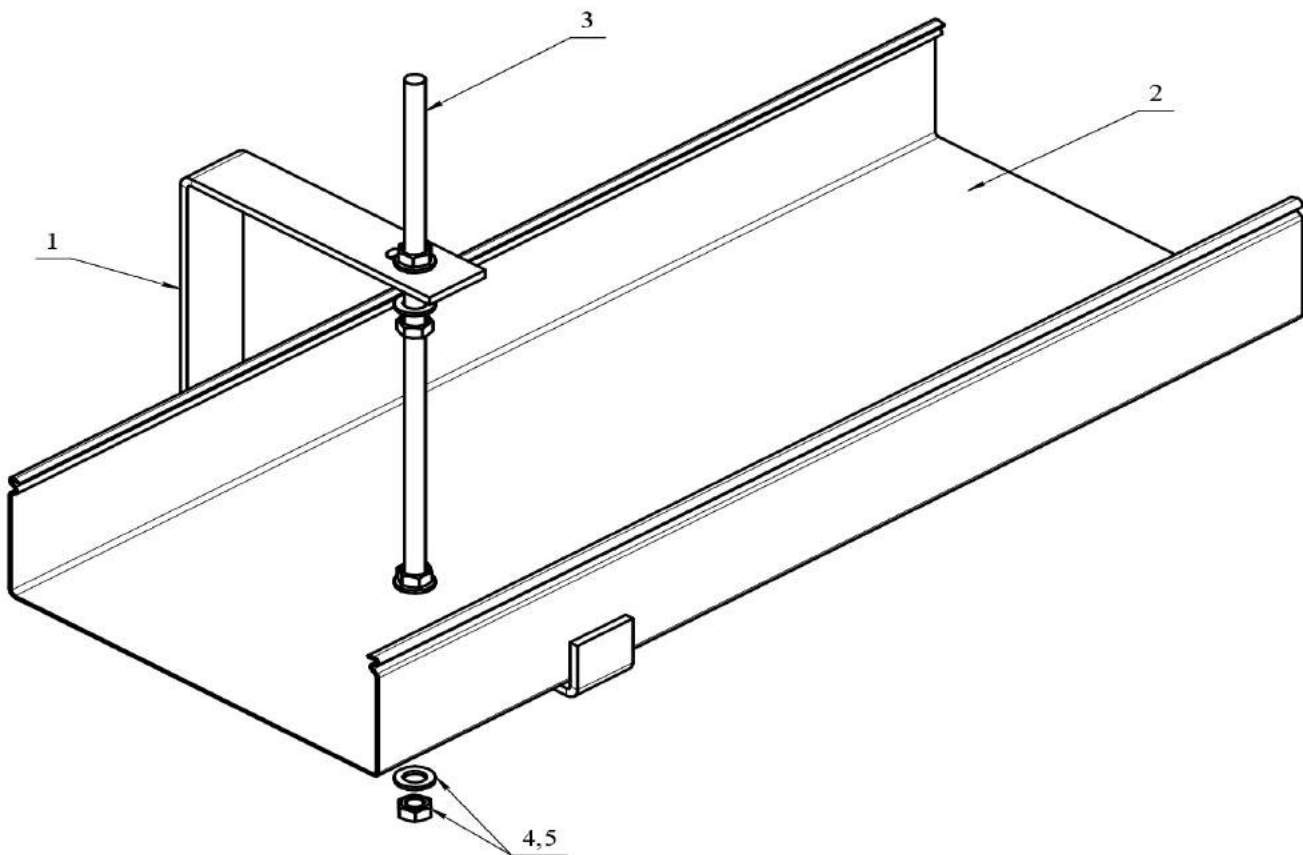
Лит.	Масса	Масштаб
		1:2,5
Лист	Листов	1



Копировал

Формат А3

005



\*На подвесе могут быть размещены любые типы лотков согласно каталогу ООО "РЗКК"

Формат	Зона	Поз.	Обозначение	Наименование	Кол.	Примечание
				<i>Детали</i>		
		1	ПС-200	Подвес с-образный	1	S=4.0
		2		* Лоток	1	
				<i>Стандартные изделия</i>		
		3		Шпилька М8 L=1500 DIN 976-1	1	
		4		Гайка М8-6Н ГОСТ 15521-70	4	
		5		Шайба С.8.37 ГОСТ 11371-78	4	

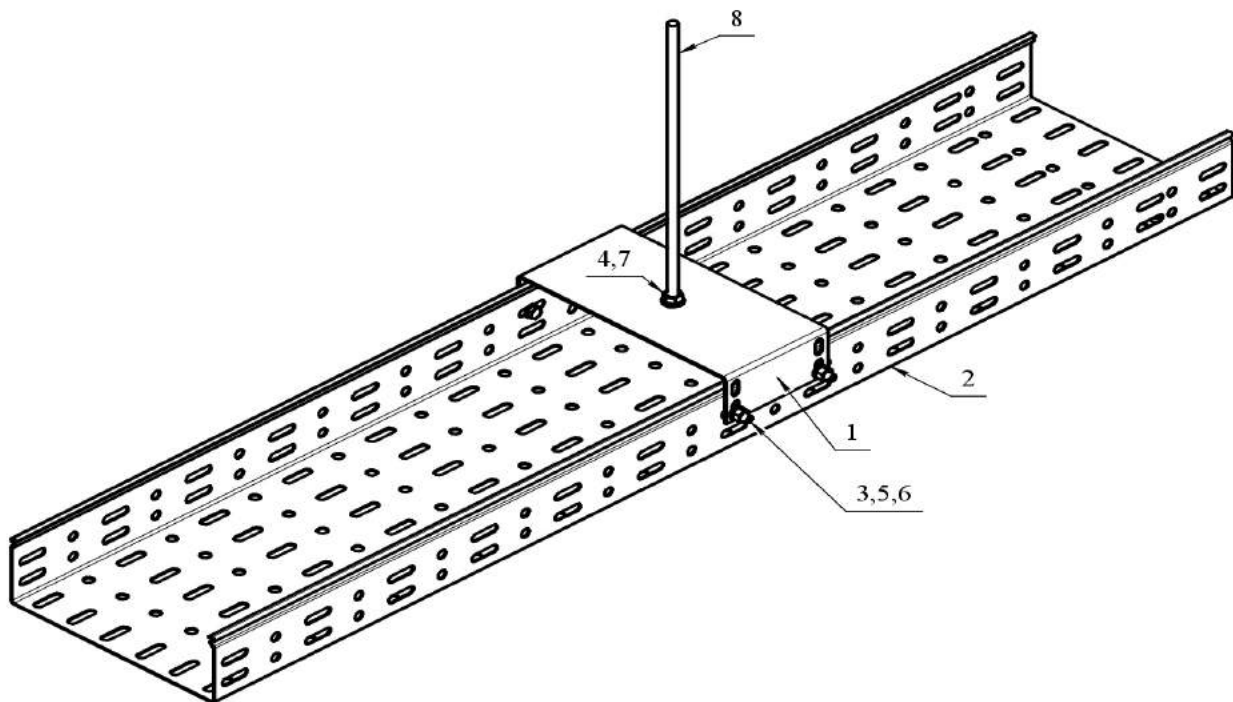
005

Изд. №, лист, дата, Взам. инв. №, Инв. № докум., Подп. и дата, Серий. №, Пред. докум.

Изм.	Лист	№ док.	Подп.	Дата	<p><b>Типовое узловое соединение</b></p>	Лит.	Масса	Масштаб
Разраб.	Ромашин							1:2
Проб.						Лист	Листов	1
Т.контр.								
Н.контр.					Копировал			
Утв.	Жданов				Формат А3			







007

\*На подвесе могут быть размещены любые типы лотков серии ЛМ согласно каталогу ООО "РЗКК"  
 В глухих лотках необходимо дополнительно сделать 4 отверстия по месту крепления скобы-подвеса.

Формат	Зона	Лист	Обозначение	Наименование	Кол.	Примечание
				<i>Детали</i>		
		1	СП-200	Скоба-подвес	1	S=2.0
		2		* Лоток	1	
				<i>Стандартные изделия</i>		
		3		Болт М6х20 ГОСТ 15591-70	4	
		4		Гайка М8-6Н ГОСТ 15521-70	2	
		5		Гайка М6-6Н ГОСТ 15523-70	4	
		6		Шайба С.6.37 ГОСТ 11371-78	8	
		7		Шайба С.8.37 ГОСТ 11371-78	2	
		8		Шпилька М8 L=1500 DIN 976-1	1	

007

Серий. №  
 Типов. измен.  
 Изм. №  
 Лист  
 Дата  
 Подп. и дата  
 Инв. №  
 Лист  
 Дата  
 Подп. и дата  
 Изм. №  
 Лист  
 Дата  
 Подп. и дата

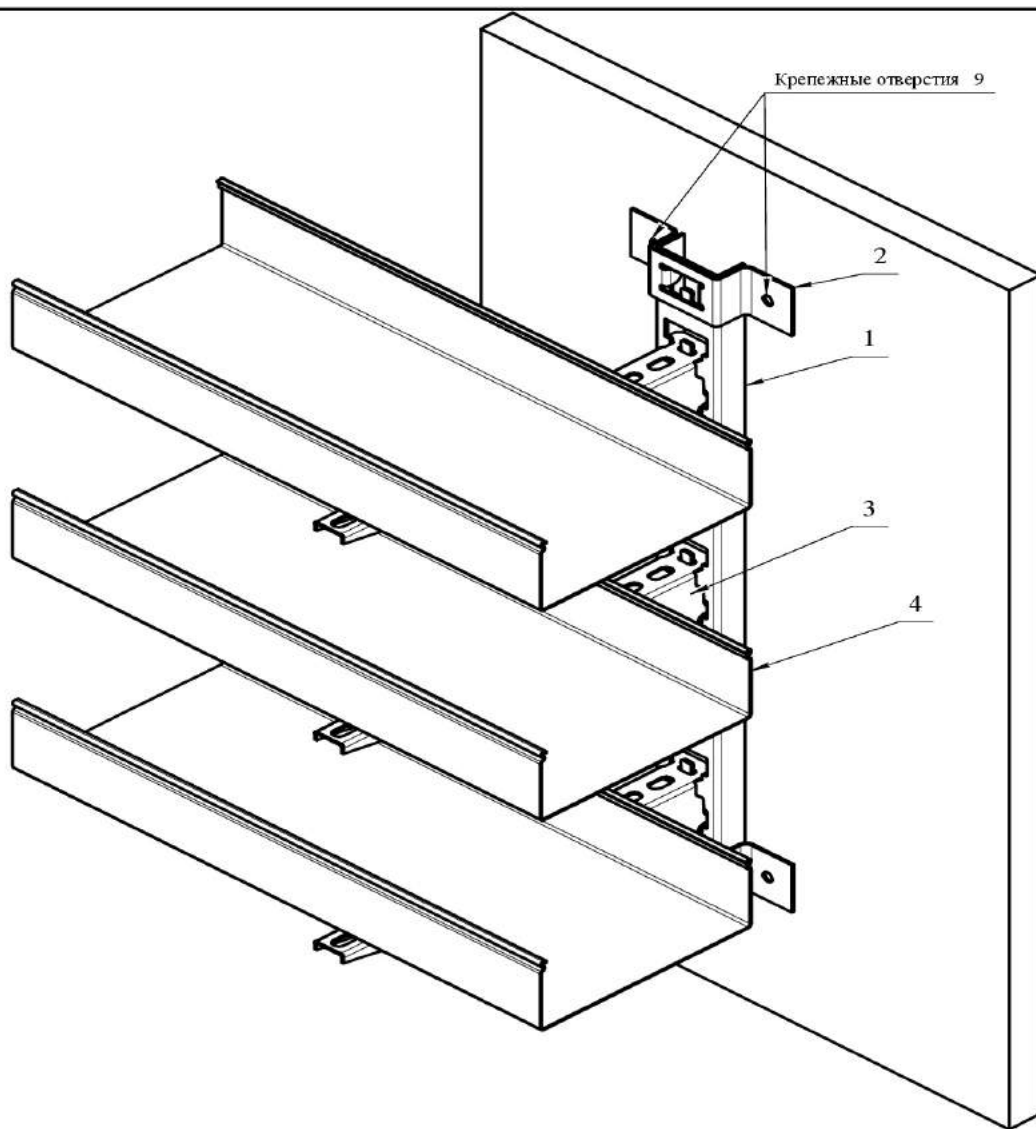
007			
Изм. Лист	№ док.м.	Подп.	Дата
Разраб.	Ромашин		
Проб.			
Т.контр.			
Н.контр.			
Утв.	Жданов		
Типовое узловое соединение			Лист 14
			Листов 1
<b>РЗКК</b>			

Копировал

Формат А3

## 2 РАЗДЕЛ

### МНОГОЯРУСНАЯ ГОРИЗОНТАЛЬНАЯ ПРОКЛАДКА



016

\*На полках могут быть размещены любые типы лотков согласно каталогу ООО "РЗКК"

Формат	Зона	Поз.	Обозначение	Наименование	Кол.	Примечание
				<i>Детали</i>		
		1	K1151	Стойка кабельная	1	S=2.5
		2	K1157	Скоба	2	S=2.0
		3	K1162	Полка кабельная	3	S=2.0
		4		* Лоток	3	

Справ. №  
Лист. элемент.

Инд. № листа  
Лист. и дата  
Взам. инв. №  
Инд. № инв.  
Лист. и дата  
Изд. № листа

				016		
Изм.	Лист	№ док.м.	Подп.	Дата	Типовое узловое соединение	
Разраб.	Ромашин					
Пров.						
Т.контр.						
Исполн.					Лист	Листов
Утв.	Жданов					1

Лист	Масса	Масштаб
		1:4
<b>РЗКК</b>		

Копировал

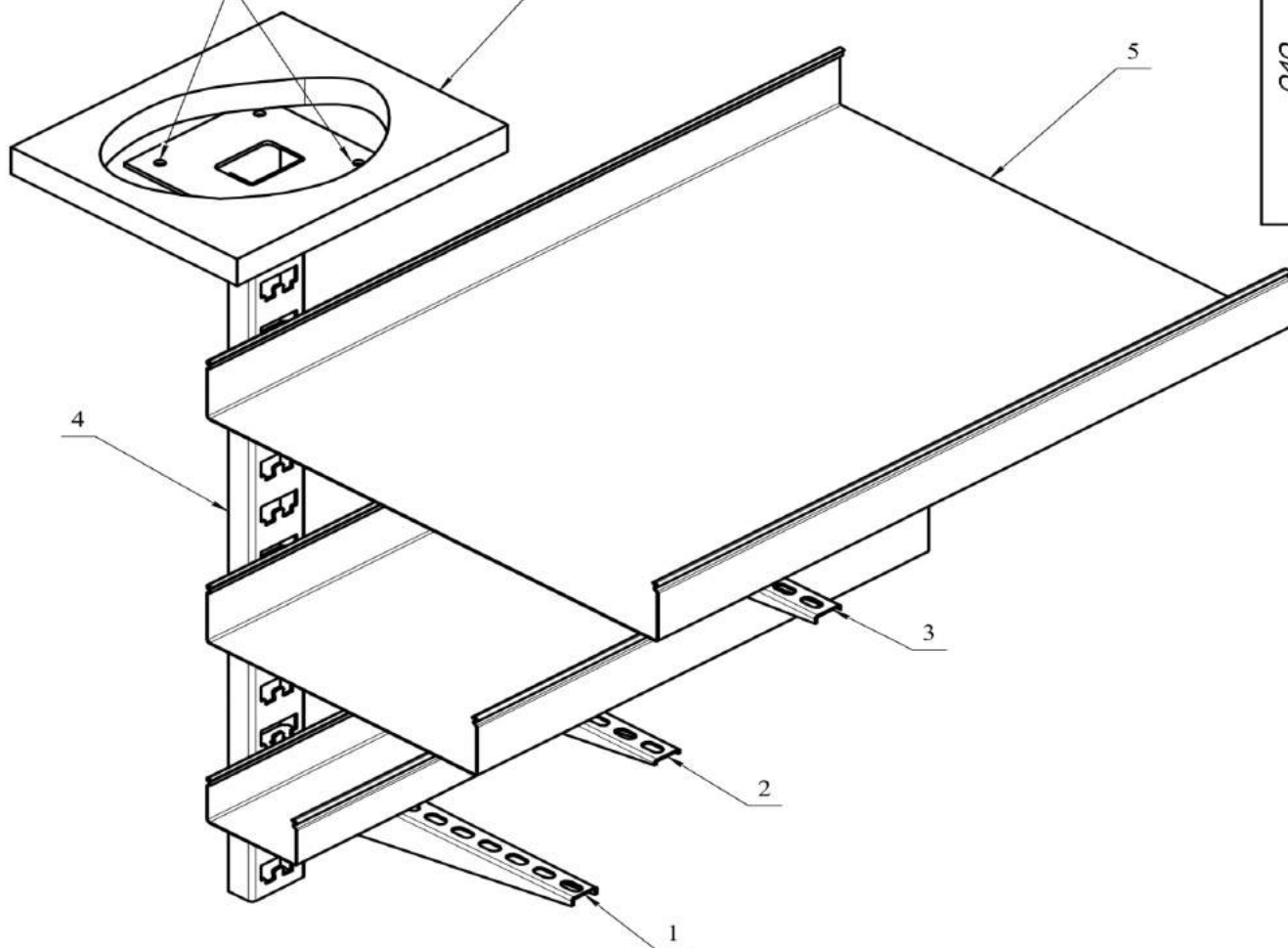
Формат А3





Крепежные отверстия  $\phi 11$

Горизонтальная поверхность (перекрытие)



019

\*На полках могут быть размещены любые типы лотков согласно каталогу ООО "РЗКК"

Формат	Зона	Поз.	Обозначение	Наименование	Кол.	Примечание
				<i>Детали</i>		
		1	K1162	Полка кабельная	1	S=2.0
		2	K1163	Полка кабельная	1	S=2.0
		3	K1163A	Полка кабельная	1	S=2.0
		4	ПП 800/1	Подвес потолочный односторонний	1	S=2.5
		5		*Лоток	3	

019

Изм.	Лист	№ док.	Подп.	Дата	Типовое узловое соединение	Лит.	Масса	Масштаб
Разраб.	Ромахин							1:4
Проб.						Лист	Листов	1
Т.контр.						<b>РЗКК</b>		
Н.контр.								
Утв.	Жданов							

Копировал

Формат А3

Перв. примен.

Стор. №

Подп. и дата

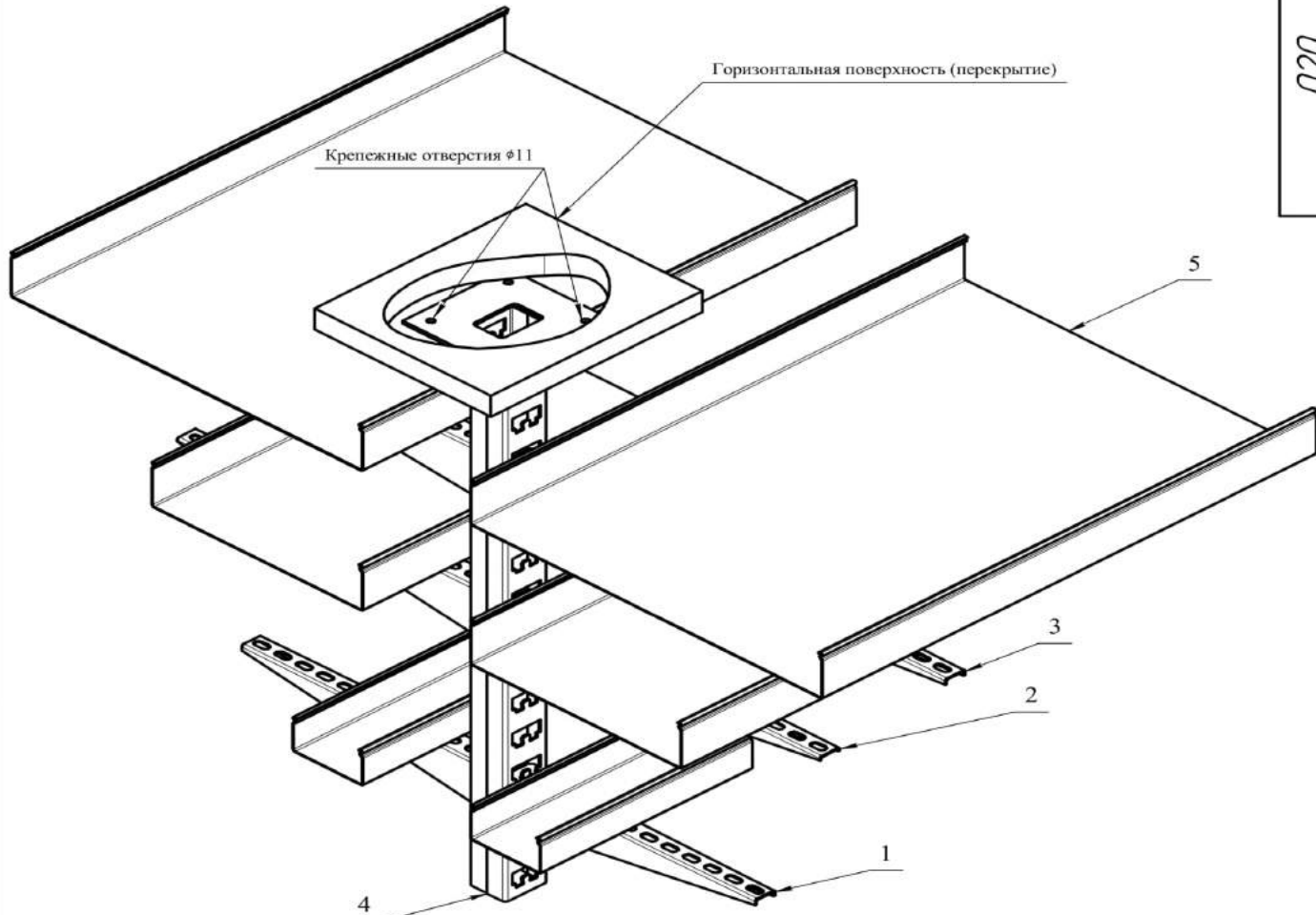
Инд. № докл.

Взам. инд. №

Подп. и дата

Инд. № подл.

020



\*На полках могут быть размещены любые типы лотков согласно каталогу ООО "РЗКК"

Формат	Зона	Поз.	Обозначение	Наименование	Кол.	Примечание
				<i>Детали</i>		
		1	K1162	Полка кабельная	2	S=2.0
		2	K1163	Полка кабельная	2	S=2.0
		3	K1163A	Полка кабельная	2	S=2.0
		4	ПП 800-2	Подвес потолочный двусторонний	1	S=2.5
		5		*Лоток	6	

Сторона №  
Перв. примен.

Инд. № подл.  
Изм. № подл.  
Инд. № докл.  
Взам. инд. №  
Изд. № докл.  
Подп. и дата

020

Типовое узловое  
соединение

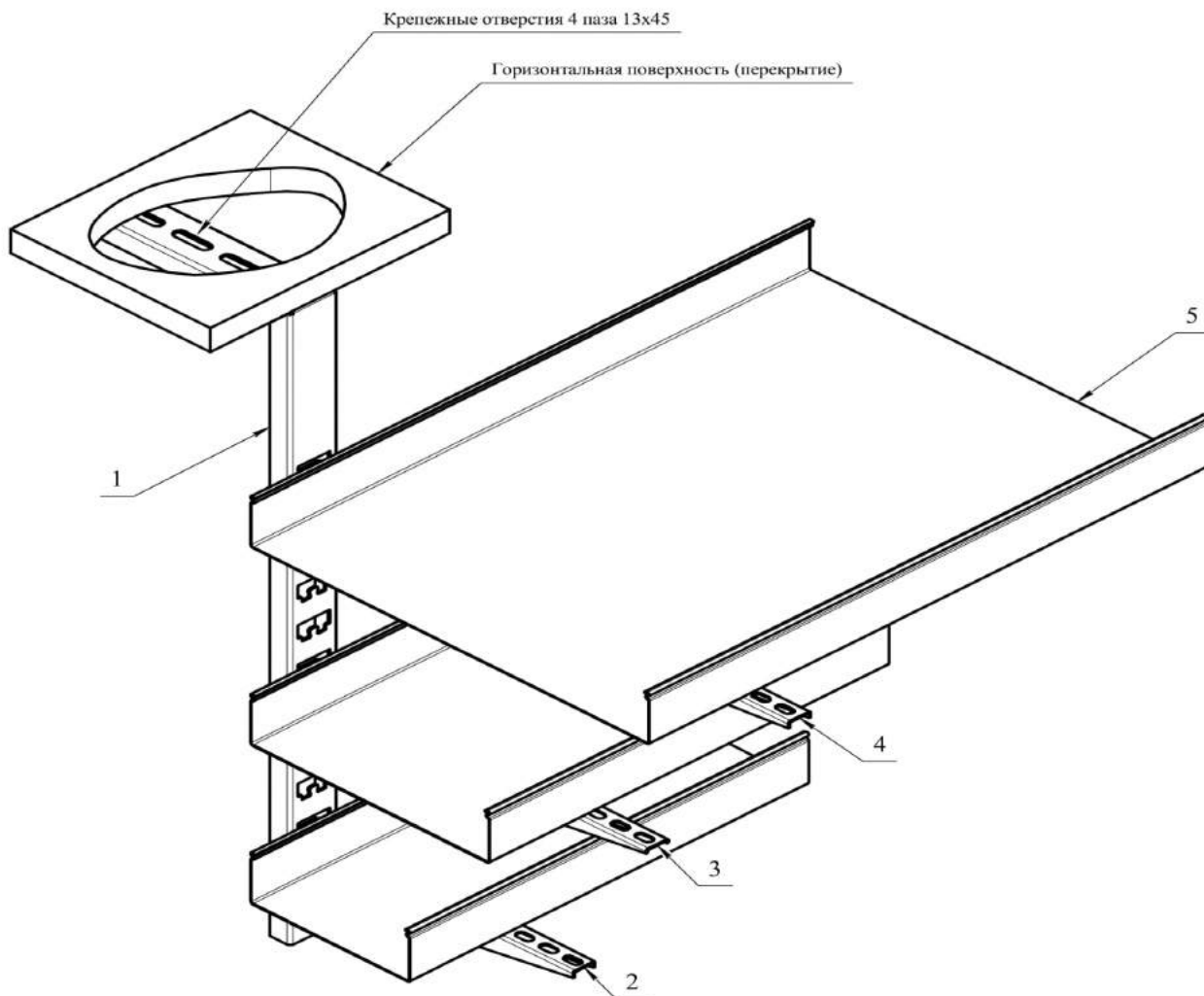
Лит.	Масса	Масштаб
		1:5
Лист	Листов	1



Копировал

Формат А3

021



\*На полках могут быть размещены любые типы лотков согласно каталогу ООО "РЗКК"

Формат	Зона	Паз	Обозначение	Наименование	Кол.	Примечание
				<i>Детали</i>		
		1	СКП 800	Стойка кабельная потолочная	1	S=2.5
		2	K1162	Полка кабельная	1	S=2.0
		3	K1163	Полка кабельная	1	S=2.0
		4	K1163A	Полка кабельная	1	S=2.0
		5		*Лоток	3	

021

Изм.	Лист	№ док-м.	Подп.	Дата	Типовое узловое соединение	Лит.	Масса	Масштаб
Разраб.		Ромашин						1:4
Проб.						Лист	Листов	1
Т.контр.						<b>РЗКК</b>		
Н.контр.								
Утв.		Жданов						

Копировал

Формат А3

Перв. примен.

Справ. №

Подп. и дата

Инд. № докл.

Взам. инд. №

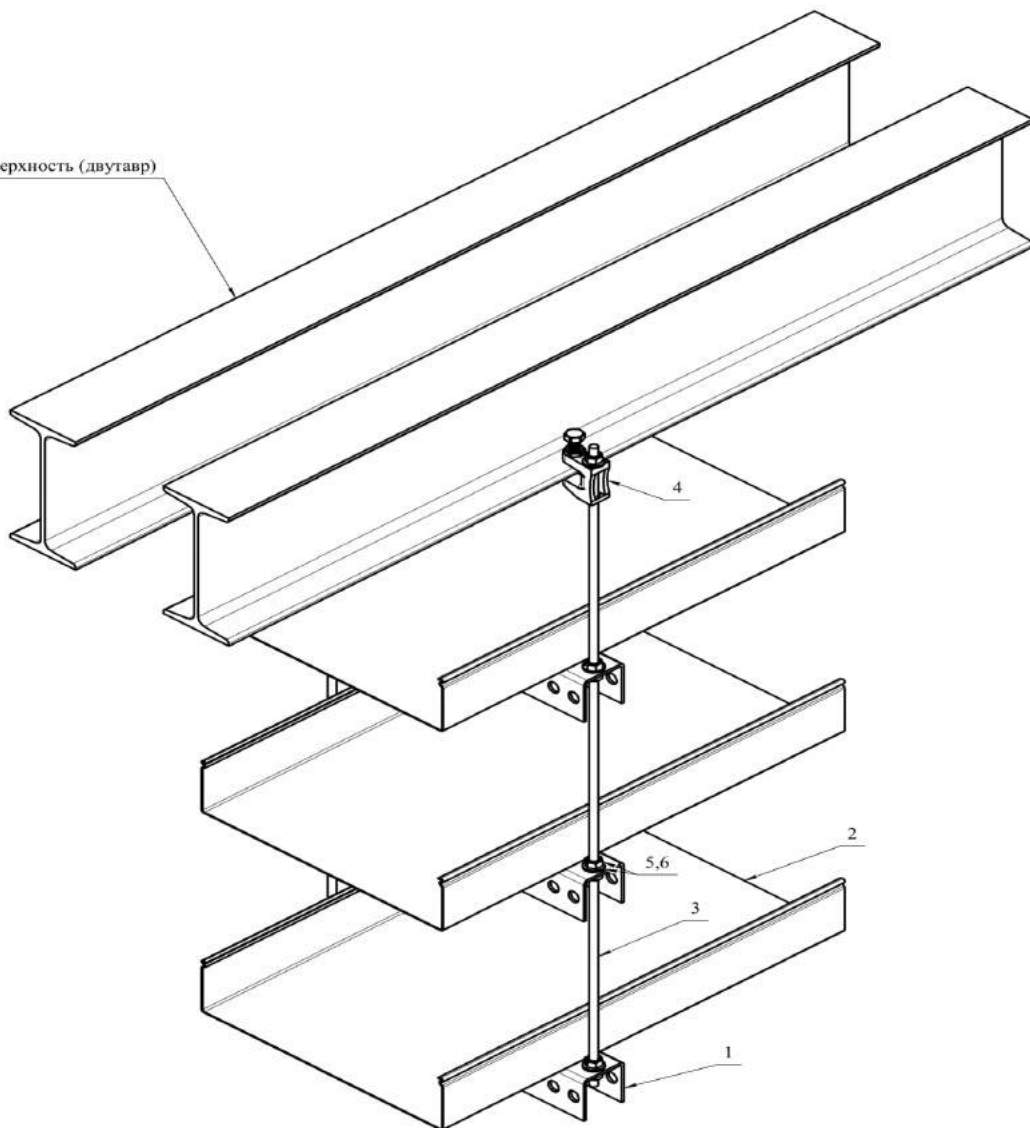
Подп. и дата

Инд. № подл.





Горизонтальная поверхность (двутавр)



\*На швеллере могут быть размещены любые типы лотков согласно каталогу ООО "РЗКК"  
 \*\*Длина швеллера подбирается согласно ширине лотка.

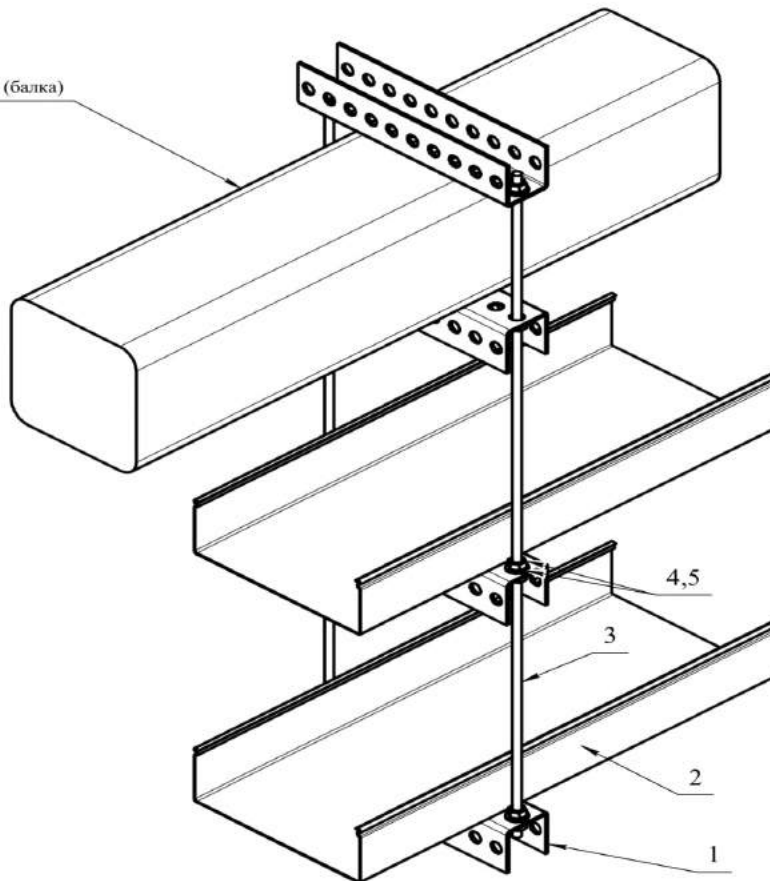
Формат	Этаж	Лаз	Обозначение	Наименование	Кол	Примечание
<i>Детали</i>						
			1 УСЭК 53 L=350	**Швеллер	3	S=30
			2	*Лоток	3	
<i>Стандартные изделия</i>						
			3	Шпилька М10 L=1500 DIN976-1	2	
			4	Струбцина монтажная	2	
			5	Гайка М10-6Н ГОСТ 15521-70	14	
			6	Шайба С.10.37 ГОСТ 11371-78	14	

023

Изм.	Лист	№ докум	Подп.	Дата	<b>Типовое узловое соединение</b>	Лит.	Масса	Масштаб
Разработ	Ромашкин							1:4
Провед						Лист	Листов	1
Т.контр.						<b>РЗКК</b>		
Н.контр.						Формат А2		
Чит.	Жданов				Копировал			

024

Горизонтальная поверхность (балка)



\*На швеллере могут быть размещены любые типы лотков согласно каталогу ООО "РЗКК"  
 \*\*Длина швеллера подбирается согласно ширине лотка.

Формат	Зона	Поз.	Обозначение	Наименование	Кол.	Примечание
				<i>Детали</i>		
		1	УСЭК 53 L=250	**Швеллер	4	S=3.0
		2		*Лоток	2	
				<i>Стандартные изделия</i>		
		3		Шпилька M10 L=1000 DIN976-1	2	
		4		Гайка M10-6H ГОСТ 15521-70	12	
		5		Шайба С.10.37 ГОСТ 11371-78	12	

Перв. примен.	
Создан. №	
Подп. и дата	
Взам. инв. №	Инв. № дубл.
Подп. и дата	
Инв. № подл.	

024

Изм.	Лист	№ док.	Подп.	Дата
Разраб.		Ромашин		
Проб.				
Т.контр.				
Н.контр.				
Утв.		Жданов		

Типовое узловое  
соединение

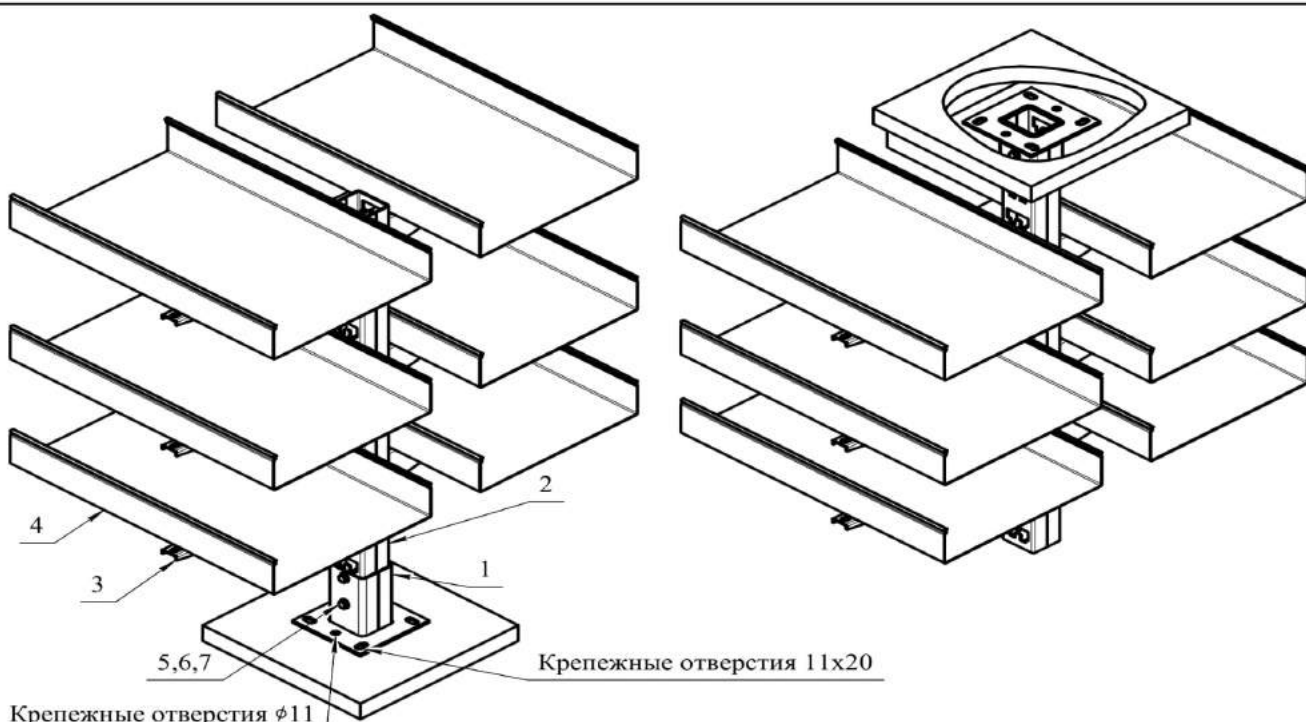
Лит.	Масса	Масштаб
		1:4
Лист	Листов 1	



Копировал

Формат А3





\*На полках могут быть размещены любые типы лотков согласно каталогу ООО "РЗКК"  
 Основание стойки универсальное двустороннее позволяет осуществлять монтаж стойки на потолке или полу при двусторонней прокладке кабельной трассы.

Формат	Зона	Поз.	Обозначение	Наименование	Кол.	Примечание
				<i>Детали</i>		
		1	ОСУ 2	Основание стойки универсальное двустороннее	1	S=2.5
		2	K1152	Стойка кабельная двусторонняя	1	S=2.5
		3	K1162	Полка кабельная	6	S=2.0
		4		*Лоток	6	
				<i>Стандартные изделия</i>		
		5		Болт М8х75 ГОСТ 15591-70	2	
		6		Гайка М8-6Н ГОСТ 15521-70	2	
		7		Шайба С.8.37 ГОСТ 11371-78	4	

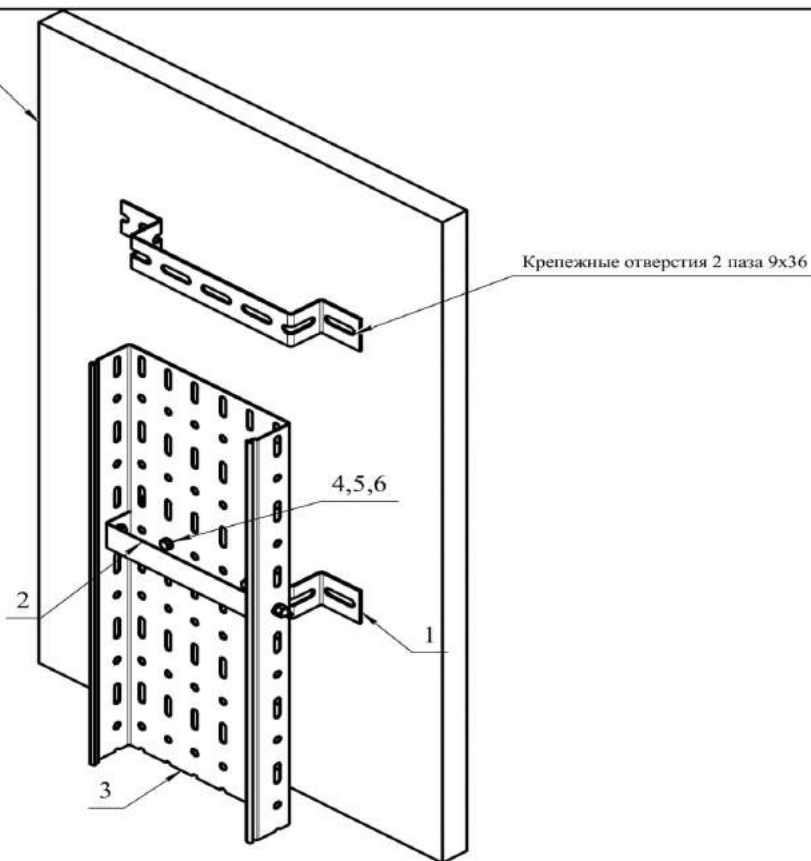
Перв. примен.  
 Справ. №  
 Подп. и дата  
 Инв. № подл.  
 Взам. инв. №  
 Инв. № докл.  
 Подп. и дата  
 Инв. № подл.

026								
Изм.	Лист	№ док-м.	Подп.	Дата	Типовое узловое соединение	Лит.	Масса	Масштаб
Разраб.	Ромашин							1:5
Проб.						Лист	Листов	1
Н.контр.					<b>РЗКК</b>			
Утв.	Жданов				Копировал			

**3 РАЗДЕЛ**  
**ВЕРТИКАЛЬНАЯ ПРОКЛАДКА**

034

Вертикальная поверхность



\*На скобе могут быть размещены любые типы лотков согласно каталогу ООО "РЗКК"  
 \*\*Ширина скобы подбирается согласно ширине лотка.

Формат	Зона	Паз	Обозначение	Наименование	Кол.	Примечание
				<i>Детали</i>		
		1	СЛМ 200	**Скоба	2	S=2.0
		2	СВ 200	Скоба внутренняя	1	S=1.0
		3		*Лоток	1	
				<i>Стандартные изделия</i>		
		4		Болт М6х20 ГОСТ 15591-70	4	
		5		Гайка М6-6Н ГОСТ 15523-70	4	
		6		Шайба С.6.37 ГОСТ 11371-78	8	

Сараф. №	Перв. примен.
Изм. №	Подп. и дата
Взам. инв. №	Инд. № дроб.
Инд. № подл.	Подп. и дата

034

Типовое узловое  
соединение

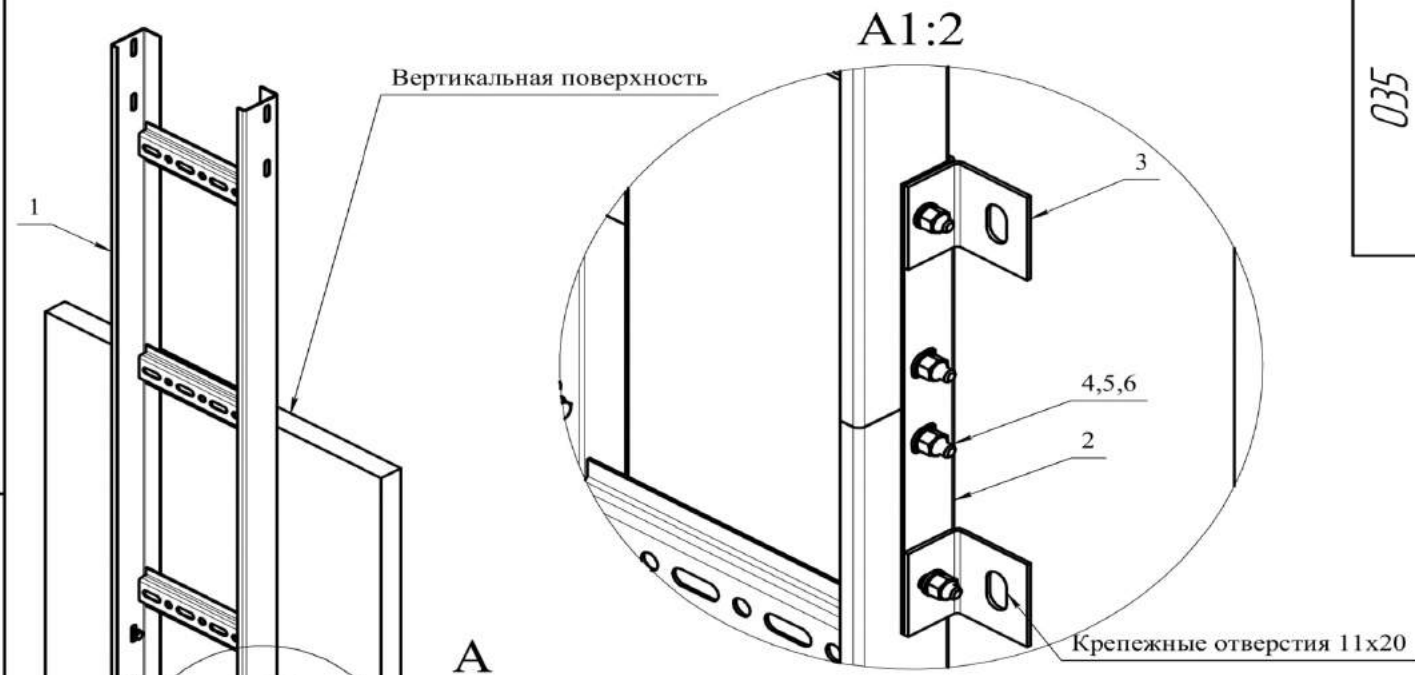
Лит.	Масса	Масштаб
		1:4
Лист	Листов	1



Копировал

Формат А3

035



A

\*На уголке могут быть размещены любые типы лотков серии НЛ (соединение соединителем) согласно каталогу ООО "РЗКК"  
Уголки необходимо установить на лотке вместе с соединителями лотковыми.

Перв. примен.	
Стороб. №	
Подп. и дата	
Инд. № подл.	
Взам. инд. №	
Инд. № дубл.	
Подп. и дата	
Инд. № подл.	

Формат	Зона	Лист	Обозначение	Наименование	Кол.	Примечание
				<i>Детали</i>		
		1		*Лоток	2	
		2	НЛ-СЛ 245x50	Соединитель лотковый для секций прямых	2	S=15
		3	УНЛ h=50 П2,0	Уголок для крепления лотков серии НЛ к вертикальной поверхности	4	S=2,0
				<i>Стандартные изделия</i>		
		4		Болт М6x20 ГОСТ 15591-70	8	
		5		Гайка М6-6Н ГОСТ 15523-70	8	
		6		Шайба С.6.37 ГОСТ 11371-78	16	

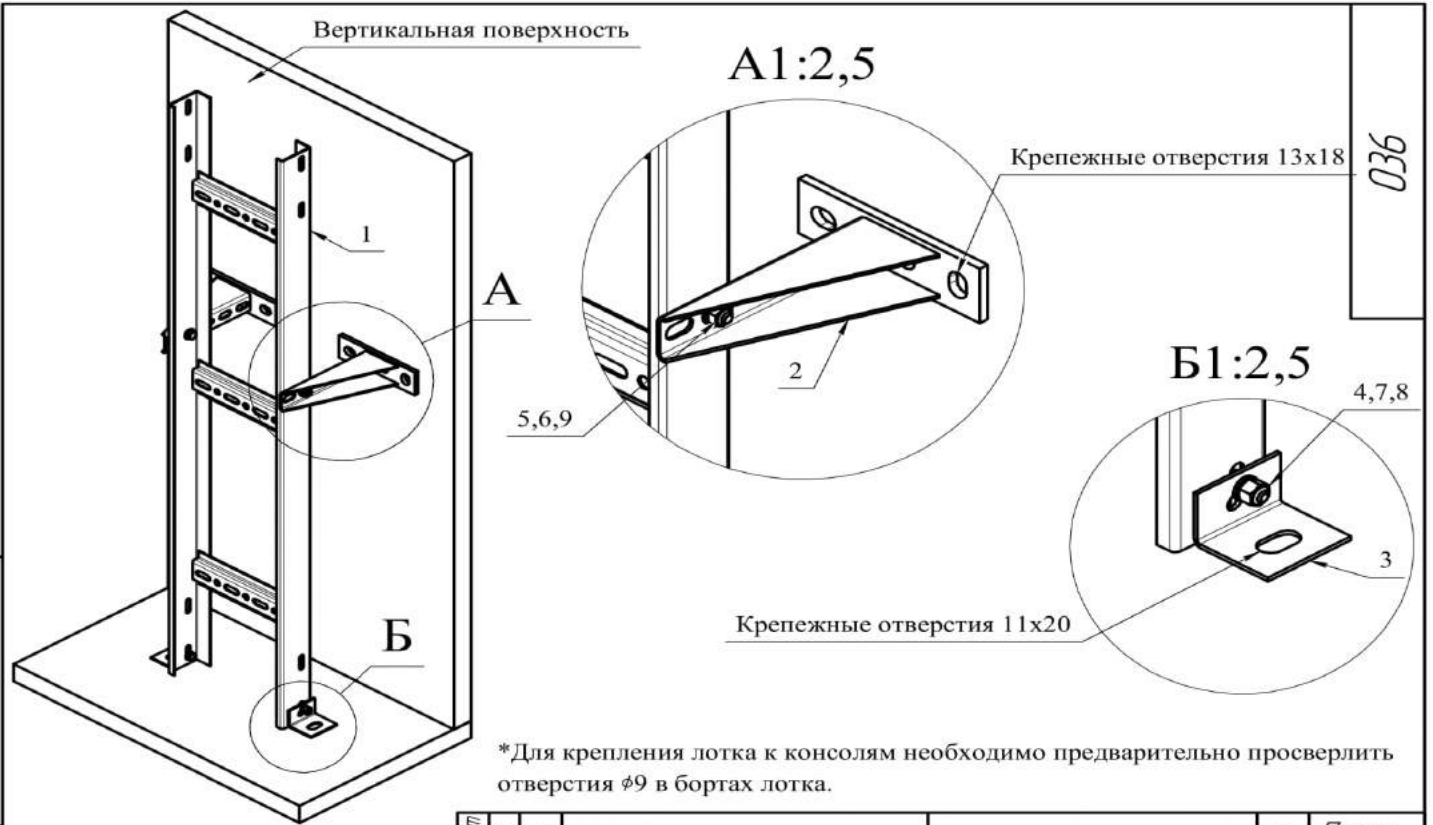
035

Изм.	Лист	№ док.	Подп.	Дата	Типовое узловое соединение	Лит.	Масса	Масштаб
Разраб.		Ромашин						1:5
Проб.						Лист	Листов	1
Т.контр.						<b>РЗКК</b>		
Н.контр.								
Утв.		Жданов						

Копировал

Формат А3





\*Для крепления лотка к консолям необходимо предварительно просверлить отверстия  $\phi 9$  в бортах лотка.

Формат	Зона	Лист	Обозначение	Наименование	Кол.	Примечание
				<u>Детали</u>		
		1		*Лоток	1	
		2	К1160У	Консоль	2	S=2.0
		3	УНЛ Н=50 П2.0	Уголок для крепления лотков серии НЛ к вертикальной поверхности	2	S=2.0
				<u>Стандартные изделия</u>		
		4		Болт М6x20 ГОСТ 15591-70	2	
		5		Болт М8x20 ГОСТ 15591-70	2	
		6		Гайка М8-6Н ГОСТ 15521-70	2	
		7		Гайка М6-6Н ГОСТ 15523-70	2	
		8		Шайба С.6.37 ГОСТ 11371-78	4	
		9		Шайба С.8.37 ГОСТ 11371-78	4	

 Перв. примен.  
 Справ. №

 Подп. и дата  
 Подп. и дата  
 Инв. № подл.  
 Взам. инв. №  
 Инв. № дубл.  
 Инв. № подл.

036					
Изм.	Лист	№ док-м.	Подп.	Дата	Типовое узловое соединение
Разраб.	Ромашин				
Проб.					Лит.
Т.контр.					Масса
Н.контр.					Масштаб
Утв.	Жданов				1:5
				Лист	Листов
					1

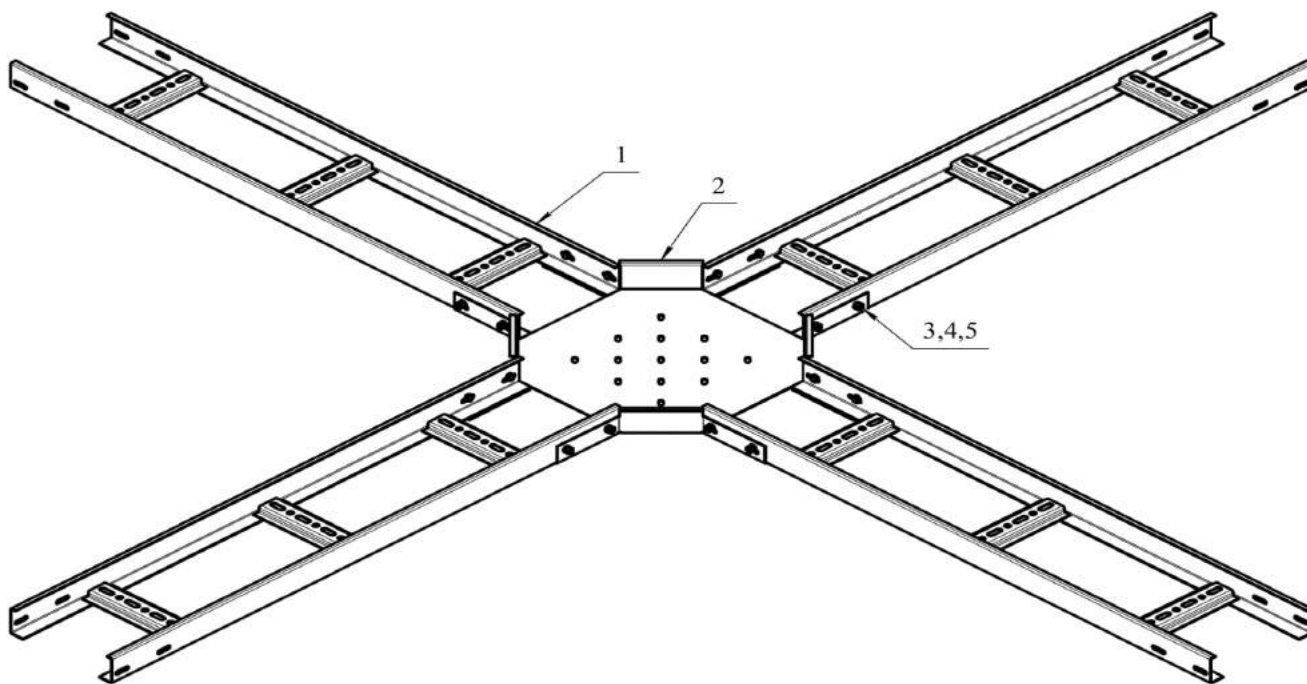
Копировал

Формат А3

## **4 РАЗДЕЛ**

### **ИЗМЕНЕНИЕ НАПРАВЛЕНИЯ КАБЕЛЬНОЙ ТРАССЫ ЛОТКИ СЕРИИ НЛ**

046



\*Секция крестообразная подбирается согласно ширине, высоте борта и типу лестничного лотка.

Формат	Зона	Поз.	Обозначение	Наименование	Кол.	Примечание
				<i>Детали</i>		
		1	НЛ-20 h=50 П2,0	Лоток лестничный (соединение соединителем)	4	S=15
		2	НЛ-К 20 П2,0 h=50	*Секция крестообразная (соединение соединителем)	1	S=15
				<i>Стандартные изделия</i>		
		3		Болт М6х20 ГОСТ 15591-70	16	
		4		Гайка М6-6Н ГОСТ 15523-70	16	
		5		Шайба С.6.37 ГОСТ 11371-78	32	

046

Изм.	Лист	№ док-м.	Подп.	Дата	Типовое узловое соединение	Лит.	Масса	Масштаб
Разраб.		Ромашин						1:10
Проб.						Лист	Листов	1
Т.контр.						<b>РЗКК</b>		
Н.контр.								
Утв.		Жданов						

Копировал

Формат А3

Перв. примен.

Стор. №

Подп. и дата

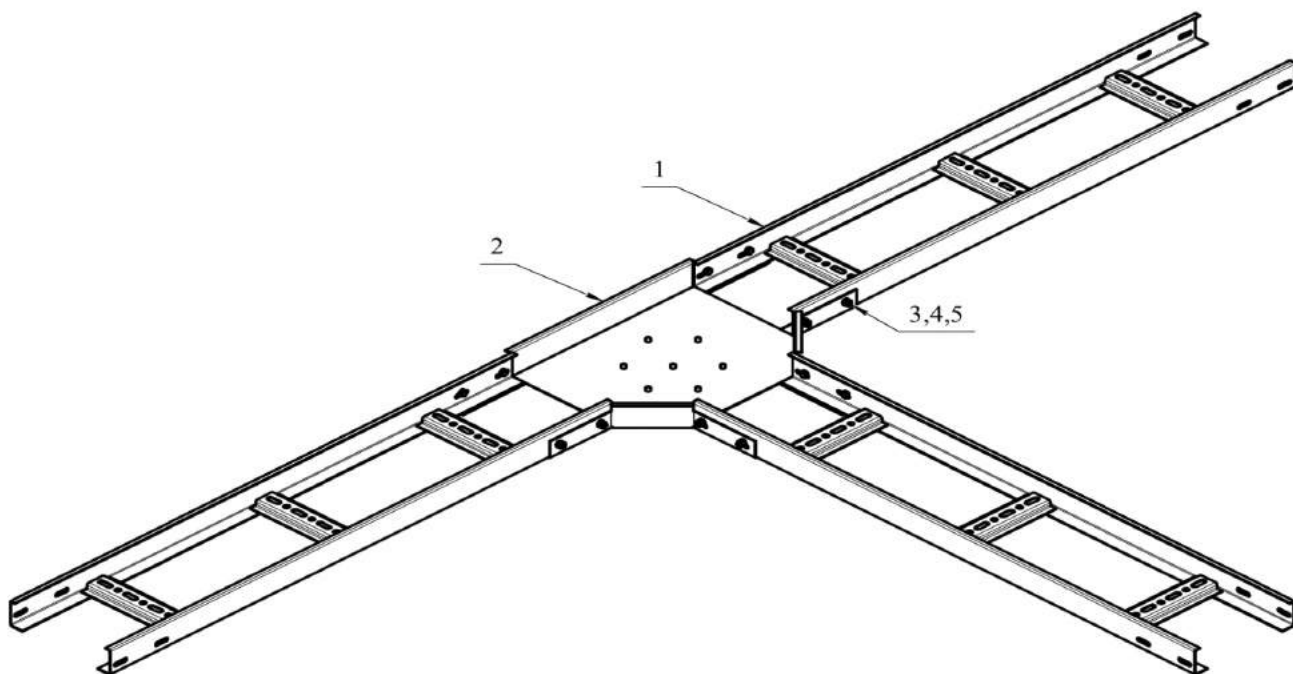
Инд. № докл.

Взам. инд. №

Подп. и дата

Инд. № подл.

048



\*Секция тройниковая подбирается согласно ширине, высоте борта и типу лестничного лотка.

Формат	Зона	Поз.	Обозначение	Наименование	Кол.	Примечание
				<i>Детали</i>		
		1	НЛ-20 h=50 П2,0	Лоток лестничный (соединение соединителем)	3	S=15
		2	НЛ-Т 20 П2,0 h=50	*Секция тройниковая (соединение соединителем)	1	S=15
				<i>Стандартные изделия</i>		
		3		Болт М6х20 ГОСТ 15591-70	12	
		4		Гайка М6-6Н ГОСТ 15523-70	12	
		5		Шайба С.6.37 ГОСТ 11371-78	24	

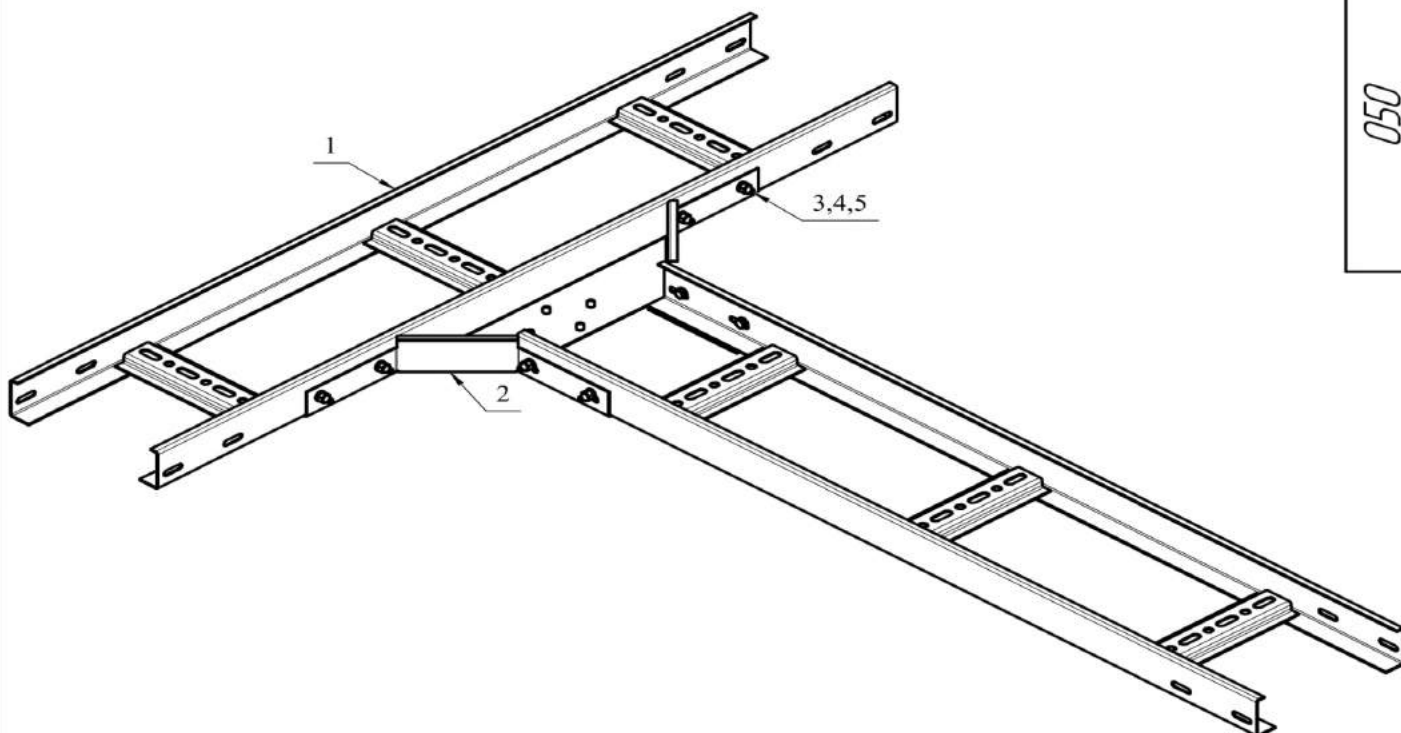
048

Изм.	Лист	№ док-м.	Подп.	Дата	Типовое узловое соединение	Лит.	Масса	Масштаб
Разраб.		Ромашин						1:10
Проб.						Лист	Листов	1
Т.контр.						<b>РЗКК</b>		
Н.контр.								
Утв.		Жданов						

Копировал

Формат А3

050



\*Отвод боковой подбирается согласно ширине, высоте борта и типу лестничного лотка. Перед установкой отвода бокового необходимо удалить фрагмент борта секции прямой используя угловую шлифовальную машину ("Болгарку")

Формат	Зона	Поз.	Обозначение	Наименование	Кол.	Примечание
				<i>Детали</i>		
		1	НЛ-20 h=50 П2,0	Лоток лестничный (соединение соединителем)	2	S=15
		2	НЛ-ОБ 20 П2,0 h=50	*Отвод боковой (соединение соединителем)	1	S=15
				<i>Стандартные изделия</i>		
		3		Болт М6х20 ГОСТ 15591-70	8	
		4		Гайка М6-6Н ГОСТ 15523-70	8	
		5		Шайба С.6.37 ГОСТ 11371-78	16	

Перв. примен.  
Стор. №  
Подп. и дата  
Взам. инв. №  
Инв. № дубл.  
Подп. и дата  
Инв. № подл.

050				
Изм.	Лист	№ док-м.	Подп.	Дата
		Ромашин		
Проб.				
Т.контр.				
Н.контр.				
Утв.		Жданов		

**Типовое узловое соединение**

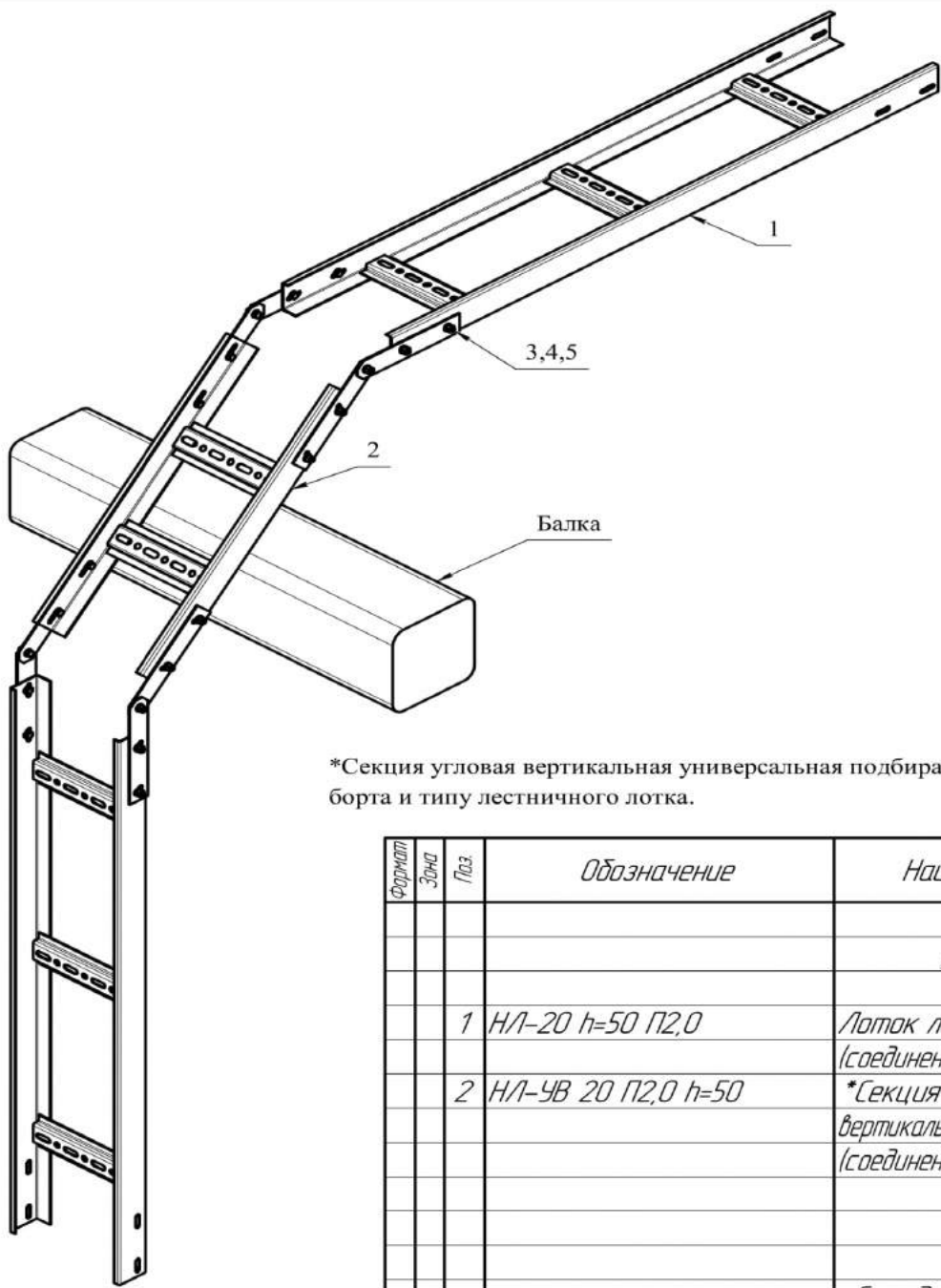
Лит.	Масса	Масштаб
		1:5
Лист	Листов 1	

**РЗКК**

Копировал

Формат А3

052



\*Секция угловая вертикальная универсальная подбирается согласно ширине, высоте борта и типу лестничного лотка.

Формат	Зона	Поз.	Обозначение	Наименование	Кол.	Примечание
				<i>Детали</i>		
		1	НЛ-20 h=50 П2,0	Лоток лестничный (соединение соединителем)	2	S=15
		2	НЛ-УВ 20 П2,0 h=50	*Секция угловая вертикальная универсальная (соединение соединителем)	1	S=15
				<i>Стандартные изделия</i>		
		3		Болт М6х20 ГОСТ 15591-70	20	
		4		Гайка М6-6Н ГОСТ 15523-70	20	
		5		Шайба С.6.37 ГОСТ 11371-78	40	

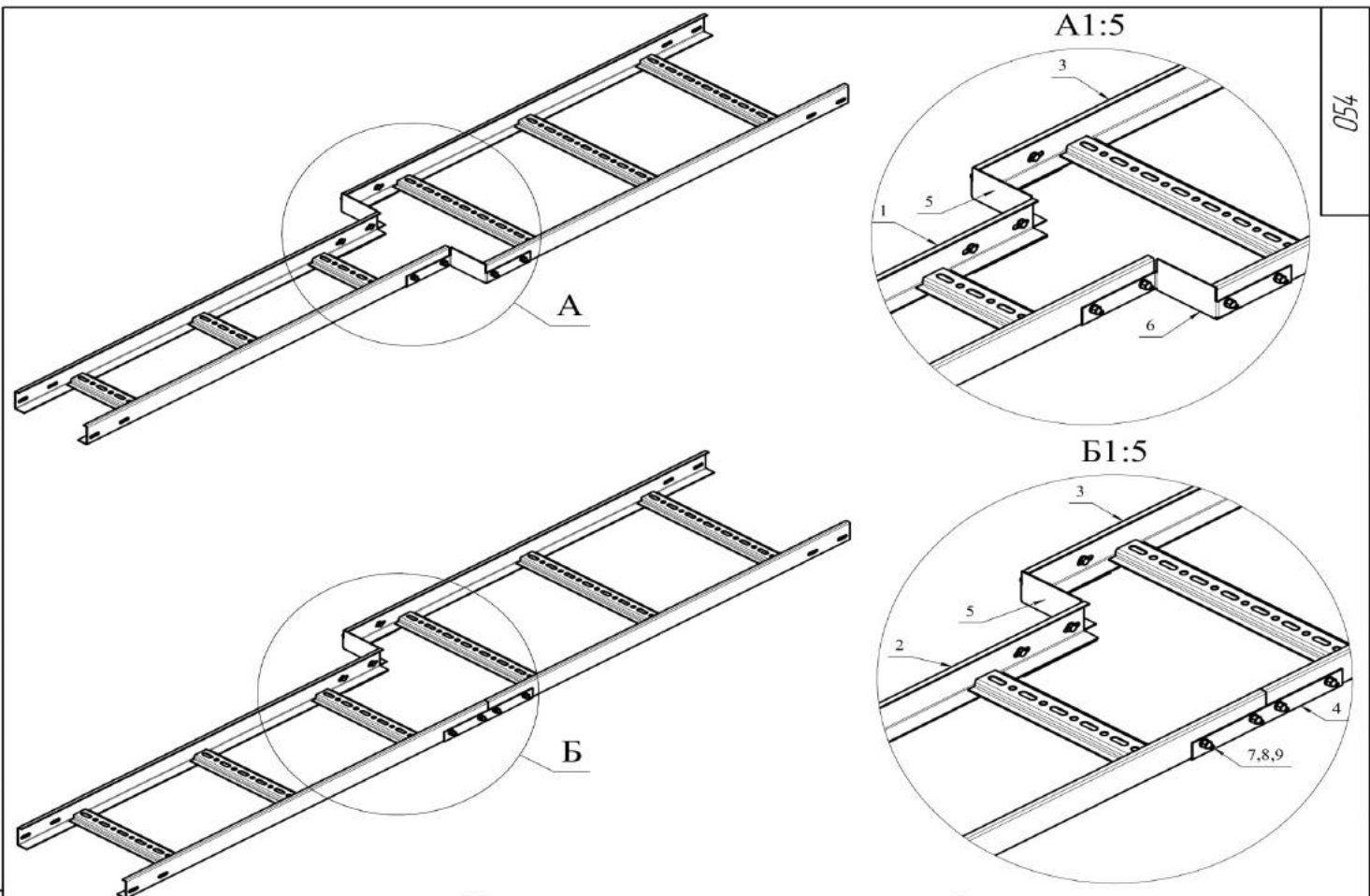
Сторона №	Перв. примен.
Инд. № подл.	Инд. № дораб.
Взам. инд. №	Инд. № дораб.
Подп. и дата	Подп. и дата
Инд. № подл.	Инд. № дораб.
Взам. инд. №	Инд. № дораб.
Подп. и дата	Подп. и дата
Инд. № подл.	Инд. № дораб.
Взам. инд. №	Инд. № дораб.
Подп. и дата	Подп. и дата

052

Изм.	Лист	№ док-м.	Подп.	Дата	Типовое узловое соединение	Лит.	Масса	Масштаб
Разраб.		Ромашин						1:10
Проб.						Лист	Листов	1
Т.контр.						<b>РЗКК</b>		
Н.контр.								
Утв.		Жданов						

Копировал

Формат А3



054

\*Соединители переходные для изменения ширины трассы подбираются исходя из величины перехода по ширине, согласно высоте борта и типу лестничного лотка. Применяются как в паре, (левый/правый) так и отдельно.

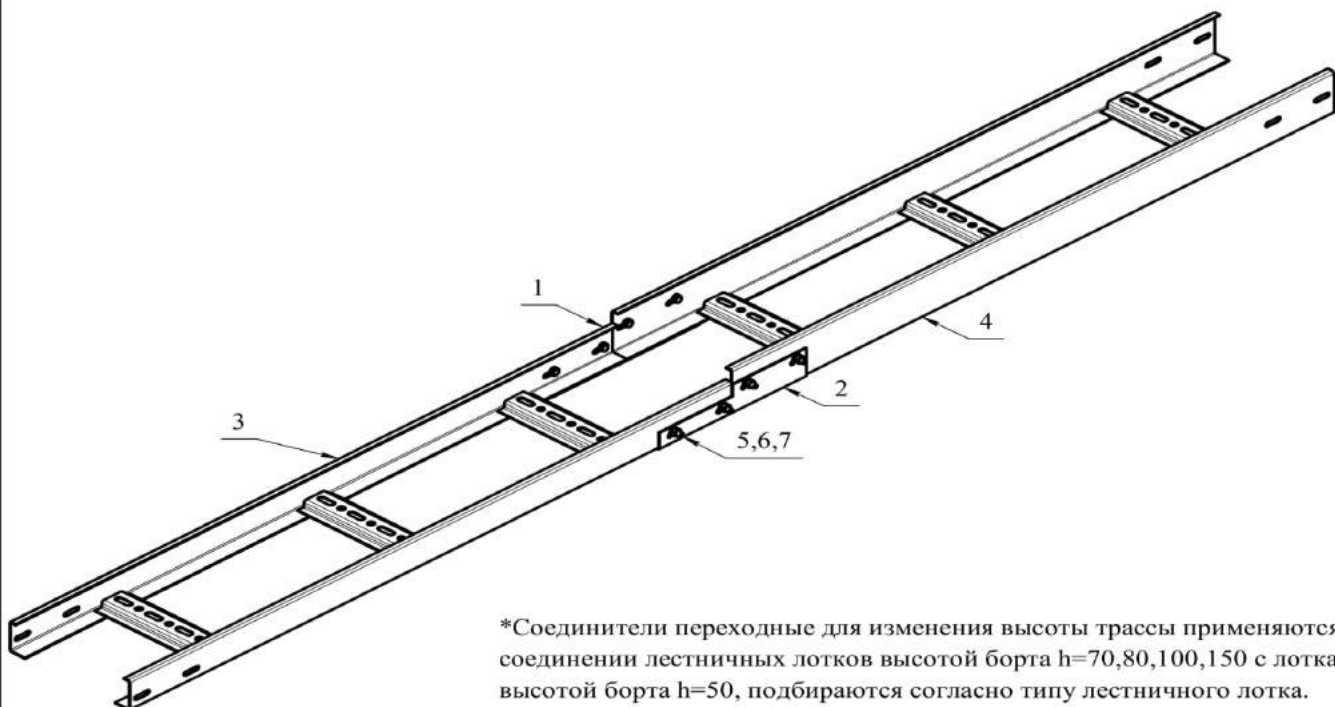
Лист 1 из 1  
Стр. 1 из 1  
Всего листов 1  
Лист 1 из 1  
Итого листов 1

Формат	Этаж	Паз	Обозначение	Наименование	Кол.	Примечание
<i>Детали</i>						
		1	НЛ-20 h=50 П2,0	Лоток лестничный (соединение соединителем)	1	S=15
		2	НЛ-30 h=50 П2,0	Лоток лестничный (соединение соединителем)	1	S=15
		3	НЛ-40 h=50 П2,0	Лоток лестничный (соединение соединителем)	1	S=15
		4	НЛ-СПЛ 24,5x50	Соединитель лотковой для секций прямых	1	S=15
		5	НЛ-СПШ-10 (левый) П2,0 h=50	Соединитель переходной для изменения ширины трассы	2	S=15
		6	НЛ-СПШ-10 (правый) П2,0 h=50	Соединитель переходной для изменения ширины трассы	1	S=15
<i>Стандартные изделия</i>						
		7		Болт М6х20 ГОСТ 15591-70	16	
		8		Гайка М6-6Н ГОСТ 15523-70	16	
		9		Шайба С.6.37 ГОСТ 11371-70	32	

054								
Изм.	Лист	№ докум.	Подп.	Дата	Типовое узловое соединение	Лист	Масса	Масштаб
Разработ.	Провер.	Рисовал.	Инженер.	Чит.		1		1:10
Н.контр.	Утв.	Жданий				Лист	Листов	1
						<b>РЗКК</b>		

Копировал

Формат А2



056

\*Соединители переходные для изменения высоты трассы применяются при соединении лестничных лотков высотой борта  $h=70,80,100,150$  с лотками с высотой борта  $h=50$ , подбираются согласно типу лестничного лотка.

Формат	Зона	Лист	Обозначение	Наименование	Кол.	Примечание
				<i>Детали</i>		
		1	НЛ-СПВ $h=50-70$ (левый) П2,0	*Соединитель переходной для изменения высоты трассы	1	$S=15$
		2	НЛ-СПВ $h=50-70$ (правый) П2,0	*Соединитель переходной для изменения высоты трассы	1	$S=15$
		3	НЛ-20 $h=50$ П2,0	Лоток лестничный (соединение соединителем)	1	$S=15$
		4	НЛ-20 $h=70$ П2,0	Лоток лестничный (соединение соединителем)	1	$S=15$
				<i>Стандартные изделия</i>		
		5		Болт М6х20 ГОСТ 15591-70	8	
		6		Гайка М6-6Н ГОСТ 15523-70	8	
		7		Шайба С.6.37 ГОСТ 11371-78	16	

Перв. измен.

Стор. №

Подп. и дата

Инд. № подл.

Взам. инд. №

Инд. № докл.

Инд. № подл.

Инд. № докл.

Инд. № подл.

Инд. № докл.

056

Типовое узловое соединение

Лист	Масса	Масштаб
		1:5
Лист	Листов	1

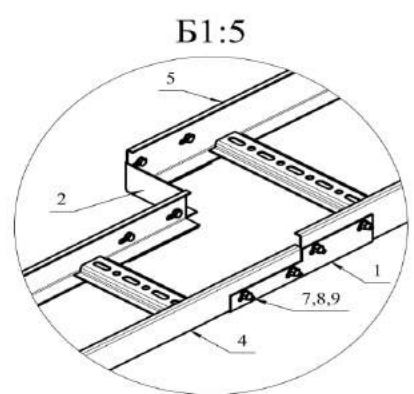
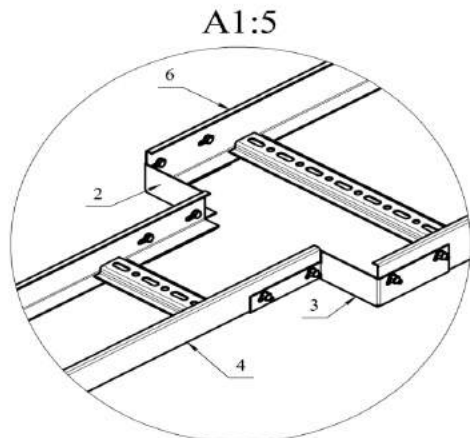
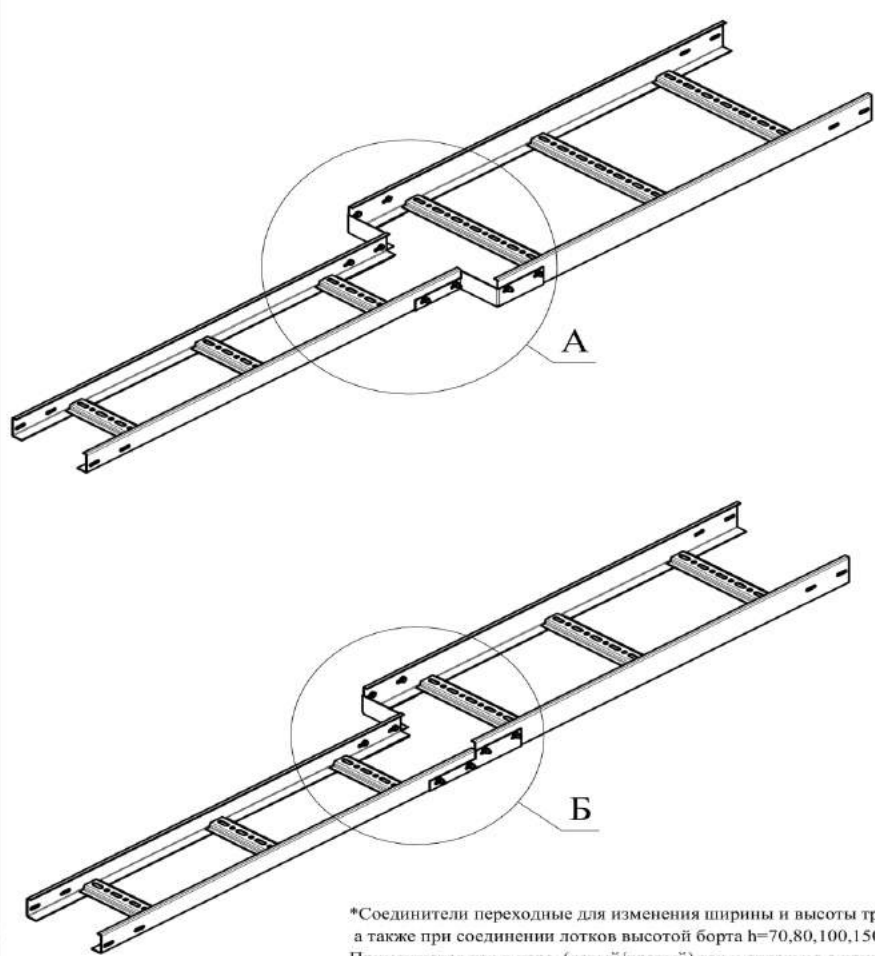


Копировал

Формат А3



058



\*Соединители переходные для изменения ширины и высоты трассы подбираются исходя из величины перехода по ширине, а также при соединении лотков высотой борта  $h=70,80,100,150$  с лотками с высотой борта  $h=50$ , согласно типу лестничного лотка. Применяются как в паре, (левый/правый) так и отдельно с применением соединителя переходного для изменения высоты трассы.

Лист 1 из 1  
 Сторона №  
 Вид №  
 Вид №  
 Вид №  
 Вид №  
 Вид №

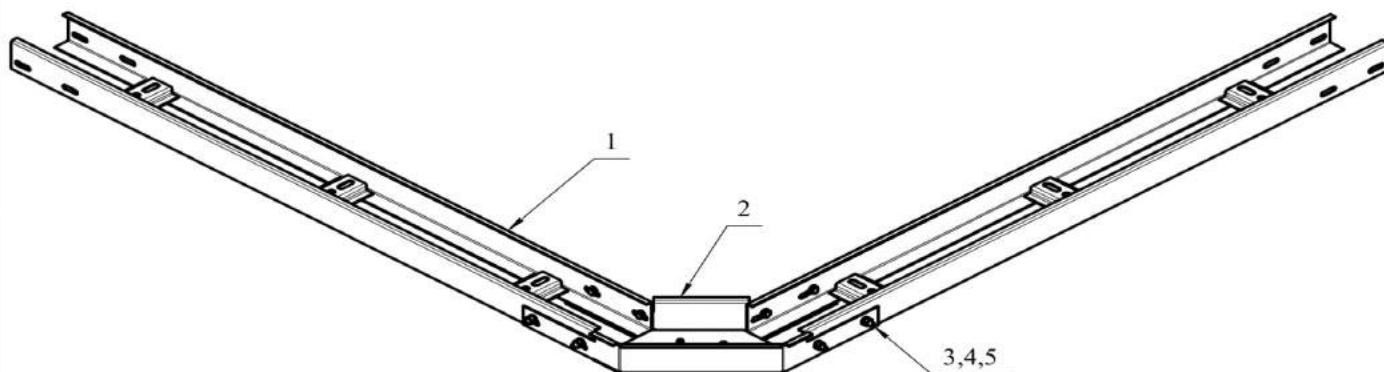
Формат	Этаж	Паз	Обозначение	Наименование	Кол.	Примечание
<i>Детали</i>						
			1 НЛ-СПВ h=50-70 (правый) П2,0	*Соединитель переходной для изменения высоты трассы	1	S=15
			2 НЛ-СПВ-10 h=50-70 (левый) П2,0	*Соединитель переходной для изменения ширины и высоты трассы	2	S=15
			3 НЛ-СПВ-10 h=50-70 (правый) П2,0	*Соединитель переходной для изменения ширины и высоты трассы	1	S=15
			4 НЛ-20 h=50 П2,0	Лоток лестничный (соединение соединителем)	2	S=15
			5 НЛ-30 h=70 П2,0	Лоток лестничный (соединение соединителем)	1	S=15
			6 НЛ-40 h=70 П2,0	Лоток лестничный (соединение соединителем)	1	S=15
<i>Стандартные изделия</i>						
			7	Болт М6х20 ГОСТ 15591-70	16	
			8	Гайка М6-6Н ГОСТ 15523-70	16	
			9	Шайба С.6.37 ГОСТ 11371-78	32	

058

**Типовое узловое соединение**

Изм.	Лист	№ докум.	Подп.	Дата	Лит.	Масса	Масштаб
		Рамочки					1:10
Проб.					Лист	Листов	1
Т.контр.					<b>РЗКК</b>		
И.контр.					Формат А2		
Чтв.		Жданов			Копировал		

060



\*Секция угловая подбирается согласно ширине, высоте борта и типу лестничного лотка.

Формат	Зона	Поз.	Обозначение	Наименование	Кол.	Примечание
				<i>Детали</i>		
		1	НЛ-10 h=50 П2,0	Лоток лестничный (соединение соединителем)	2	S=15
		2	НЛ-У 10 h=50 П2,0	*Секция угловая (соединение соединителем)	1	S=15
				<i>Стандартные изделия</i>		
		3		Болт М6х20 ГОСТ 15591-70	8	
		4		Гайка М6-6Н ГОСТ 15523-70	8	
		5		Шайба С.6.37 ГОСТ 11371-78	16	

Перв. примен.  
Стор. №  
Подп. и дата  
Изм. №  
Взам. инв. №  
Изм. №  
Изм. №  
Изм. №  
Изм. №

060

Типовое узловое  
соединение

Лист	Масса	Масштаб
		1:5
Лист	Листов	1



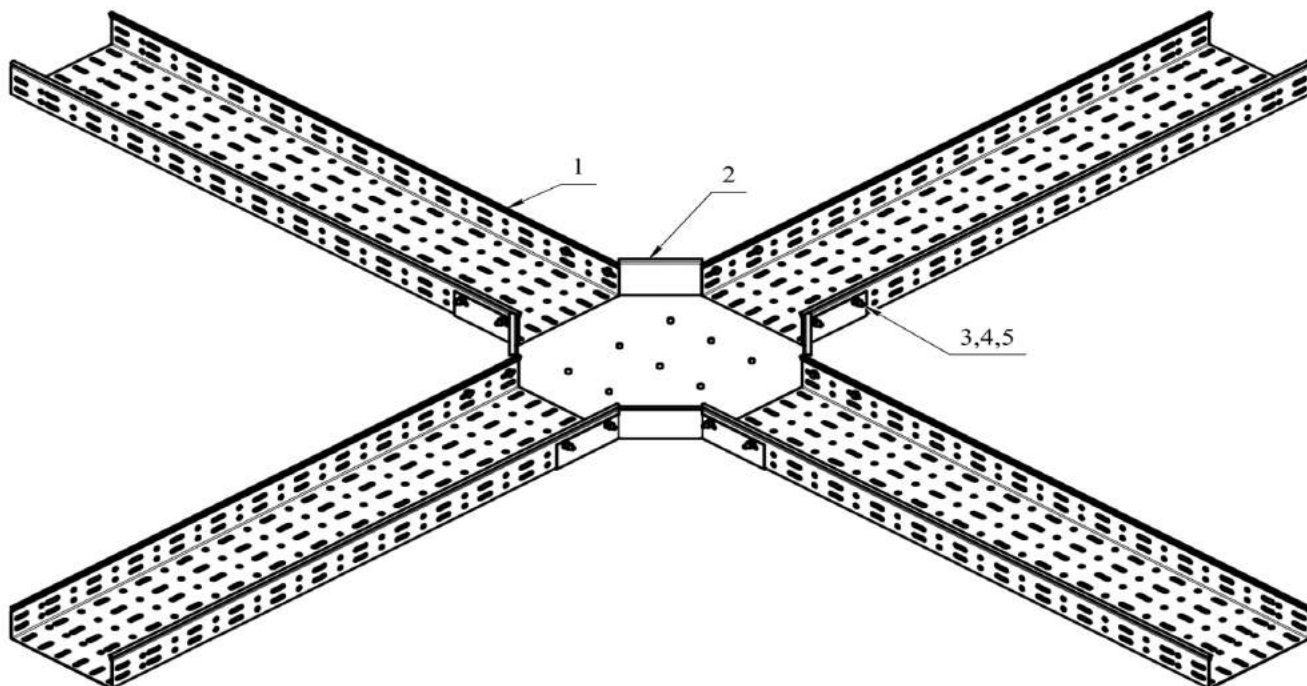
Копировал

Формат А3

## 5 РАЗДЕЛ

### ИЗМЕНЕНИЕ НАПРАВЛЕНИЯ КАБЕЛЬНОЙ ТРАССЫ ЛОТКИ СЕРИИ ЛМ

091



\*Лоток монтажный крестообразный подбирается согласно ширине, высоте борта и типу лотка монтажного прямого.

Формат	Зона	Поз.	Обозначение	Наименование	Кол.	Примечание
				<i>Детали</i>		
		1	ЛМПЗ 200x65	Лоток монтажный перфорированный замковый	4	S=1.2
		2	КМП 200x65	*Лоток монтажный крестообразный перфорированный	1	S=1.2
				<i>Стандартные изделия</i>		
		3		Болт М6x20 ГОСТ 15591-70	16	
		4		Гайка М6-6Н ГОСТ 15523-70	16	
		5		Шайба С.6.37 ГОСТ 11371-78	32	

Перв. примен.  
 Справ. №  
 Подп. и дата  
 Инв. № подл.  
 Взам. инв. №  
 Инв. № докл.  
 Подп. и дата

091

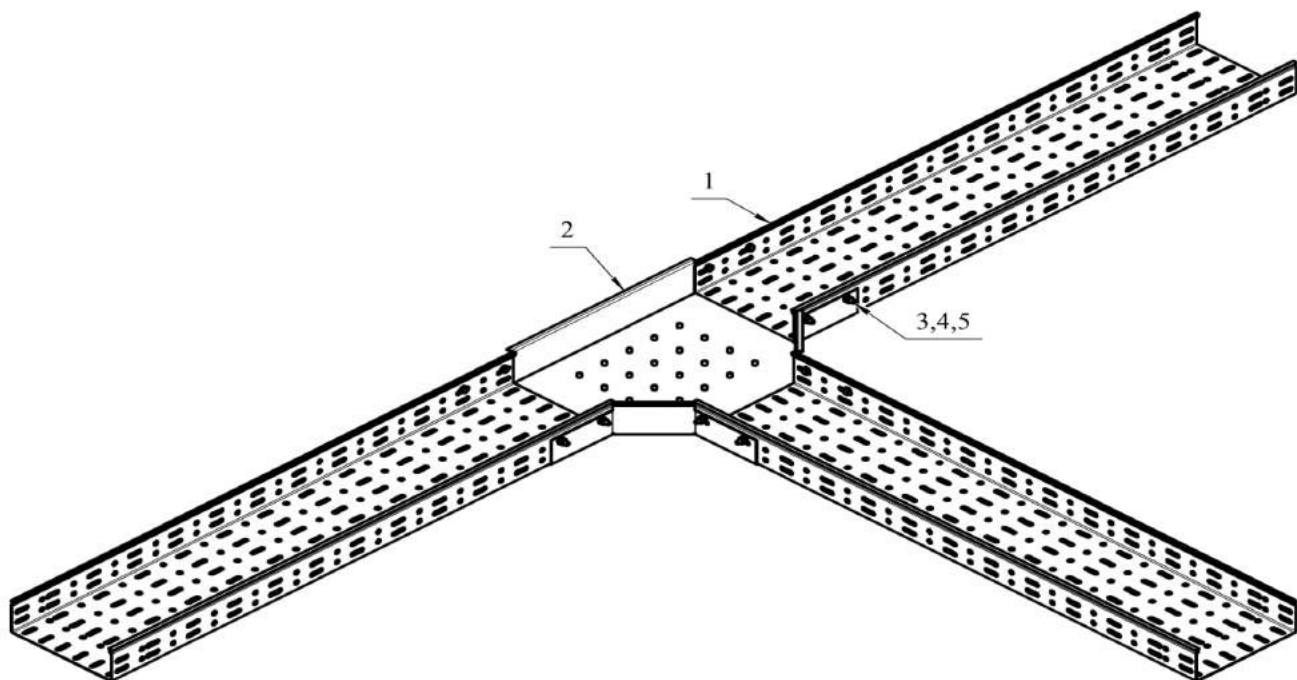
Типовое узловое соединение

Изм.	Лист	№ док-м.	Подп.	Дата
Разраб.		Ромашин		
Проб.				
Т.контр.				
Н.контр.				
Утв.		Жданов		

Лит.	Масса	Масштаб
		1:10
Лист	Листов	1
<b>РЗКК</b>		

Копировал

Формат А3



092

\*Лоток монтажный тройниковый подбирается согласно ширине, высоте борта и типу лотка монтажного прямого.

Формат	Зона	Поз.	Обозначение	Наименование	Кол.	Примечание
				<i>Детали</i>		
		1	ЛМПЗ 200x65	Лоток монтажный перфорированный замковый	3	S=1.2
		2	ОТП 200x65	*Лоток монтажный тройниковый перфорированный	1	S=1.2
				<i>Стандартные изделия</i>		
		3		Болт М6x20 ГОСТ 15591-70	12	
		4		Гайка М6-6Н ГОСТ 15523-70	12	
		5		Шайба С.6.37 ГОСТ 11371-78	24	

Перв. примен.  
Стор. №  
Подп. и дата  
Изм. №  
Взам. инв. №  
Инд. № дроб.  
Изм. № дроб.  
Изм. № дроб.  
Изм. № дроб.  
Изм. № дроб.  
Изм. № дроб.

092

Типовое узловое  
соединение

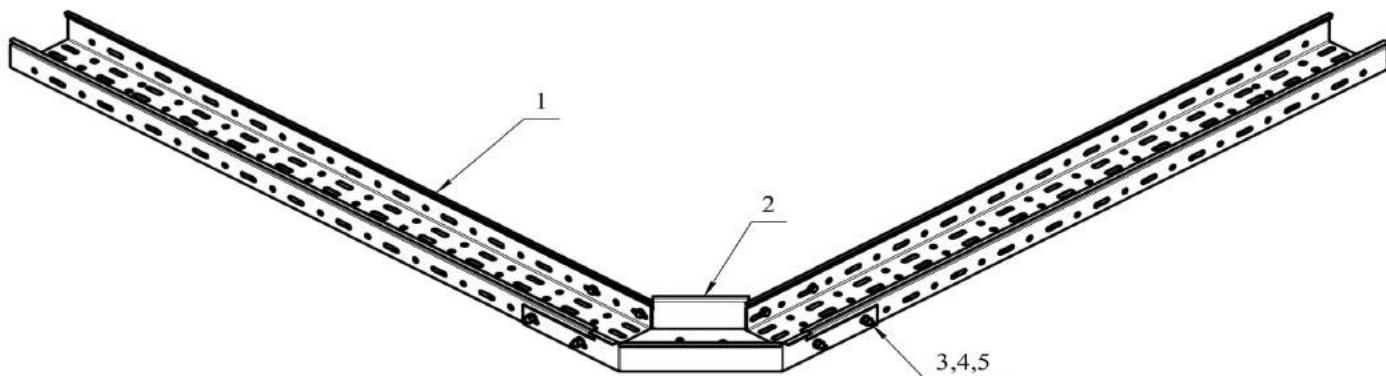
Лист	Масса	Масштаб
		1:10
Лист	Листов	1



Копировал

Формат А3

093



\*Лоток монтажный угловой подбирается согласно ширине, высоте борта и типу лотка монтажного прямого.

Формат	Зона	Поз.	Обозначение	Наименование	Кол.	Примечание
				<i>Детали</i>		
		1	ЛМПЗ 100x65	Лоток монтажный перфорированный замковый	1	S=1.2
		2	КГП 100x65-90	*Лоток монтажный угловой перфорированный	1	S=1.2
				<i>Стандартные изделия</i>		
		3		Болт М6х20 ГОСТ 15591-70	8	
		4		Гайка М6-6Н ГОСТ 15523-70	8	
		5		Шайба С.6.37 ГОСТ 11371-78	16	

093

Изм.	Лист	№ док-м.	Подп.	Дата
Разраб.		Ромашин		
Проб.				
Т.контр.				
Н.контр.				
Утв.		Жданов		

Типовое узловое  
соединение

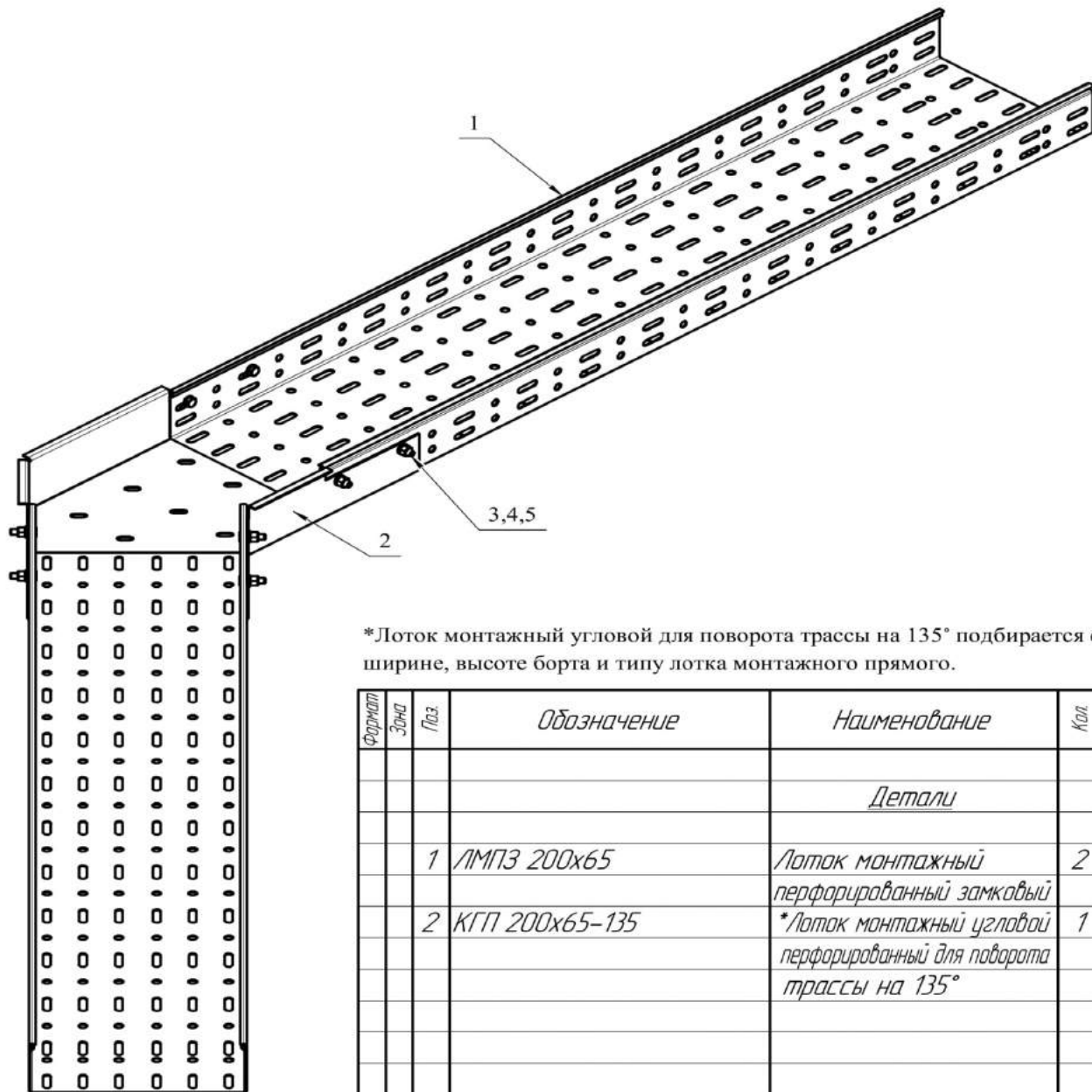
Лит.	Масса	Масштаб
		1:5
Лист	Листов	
	1	



Копировал

Формат А3

094



\*Лоток монтажный угловой для поворота трассы на 135° подбирается согласно ширине, высоте борта и типу лотка монтажного прямого.

Формат	Зона	Лист	Обозначение	Наименование	Кол.	Примечание
				<i>Детали</i>		
		1	ЛМПЗ 200x65	Лоток монтажный перфорированный замковый	2	S=1.2
		2	КГП 200x65-135	*Лоток монтажный угловой перфорированный для поворота трассы на 135°	1	S=1.2
				<i>Стандартные изделия</i>		
		3		Болт М6х20 ГОСТ 15591-70	8	
		4		Гайка М6-6Н ГОСТ 15523-70	8	
		5		Шайба С.6.37 ГОСТ 11371-78	16	

094

Изм. №	Лист	№ док.м.	Подп.	Дата
Разраб.	Ромашин			
Проб.				
Т.контр.				
Н.контр.				
Утв.	Жданов			

Типовое узловое соединение

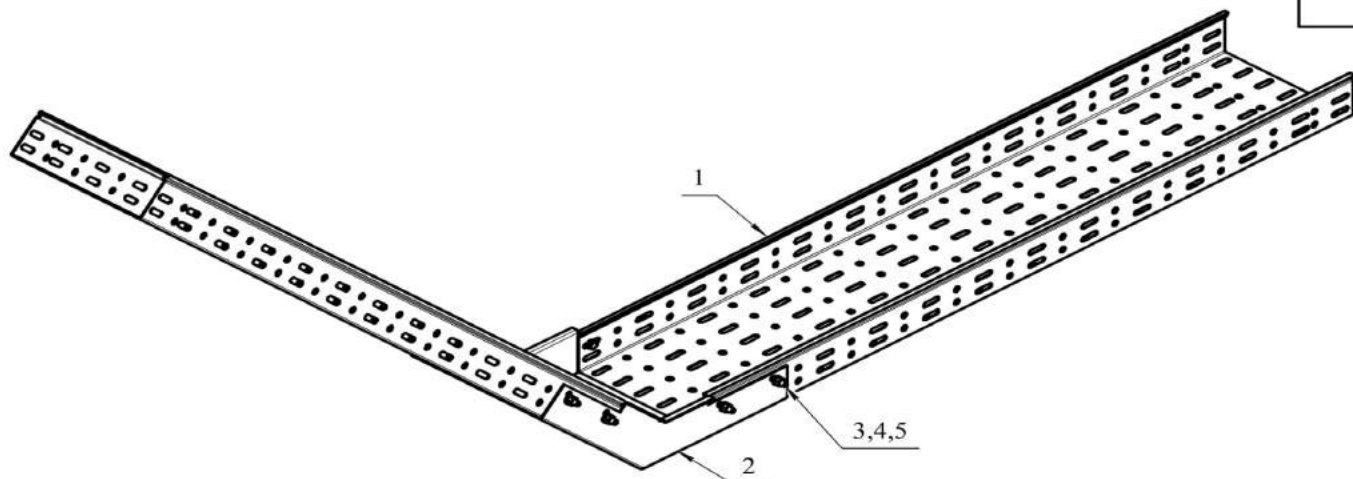
Лит.	Масса	Масштаб
		1:5
Лист	Листов	1



Копировал

Формат А3

095



\*Лоток монтажный угловой для поворота трассы вверх на 45° подбирается согласно ширине, высоте борта и типу лотка монтажного прямого.

Формат	Зона	Лист	Обозначение	Наименование	Кол.	Примечание
				<i>Детали</i>		
		1	ЛМПЗ 200x65	Лоток монтажный перфорированный замковый	2	S=1.2
		2	КПП 200x65-45	*Лоток монтажный угловой перфорированный для поворота трассы вверх на 45°	1	S=1.2
				<i>Стандартные изделия</i>		
		3		Болт М6x20 ГОСТ 15591-70	8	
		4		Гайка М6-6Н ГОСТ 15523-70	8	
		5		Шайба С.6.37 ГОСТ 11371-78	16	

095

Изм.	Лист	№ док.	Подп.	Дата
Разраб.		Ромашин		
Проб.				
Т.контр.				
Н.контр.				
Утв.		Жданов		

Типовое узловое соединение

Лит.	Масса	Масштаб
		1:5
Лист	Листов 1	

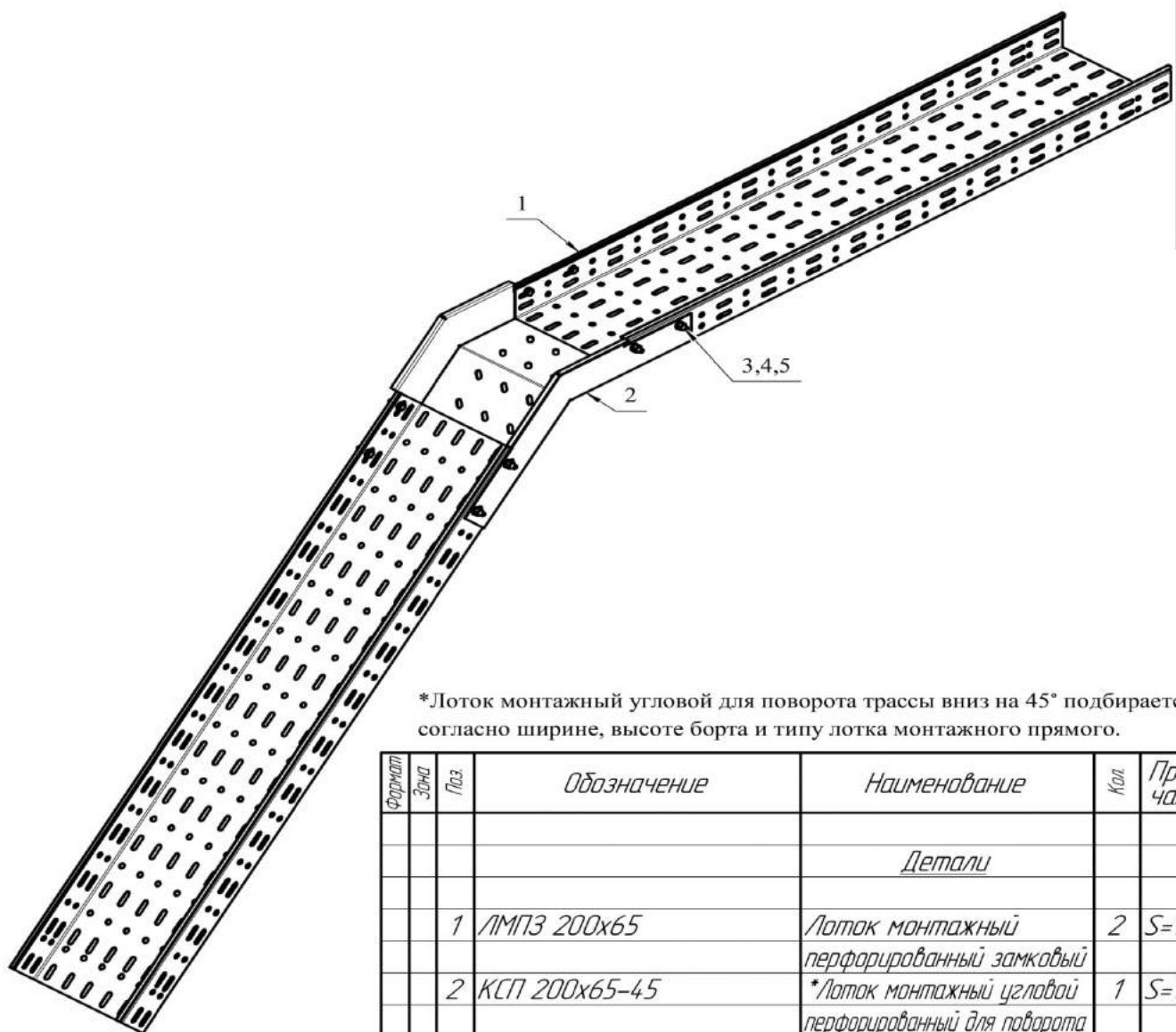


Копировал

Формат А3



096



\*Лоток монтажный угловой для поворота трассы вниз на 45° подбирается согласно ширине, высоте борта и типу лотка монтажного прямого.

Формат	Зона	Лист	Обозначение	Наименование	Кол.	Примечание
				<i>Детали</i>		
		1	ЛМПЗ 200x65	Лоток монтажный перфорированный замковый	2	S=1.2
		2	КСП 200x65-45	*Лоток монтажный угловой перфорированный для поворота трассы вниз на 45°	1	S=1.2
				<i>Стандартные изделия</i>		
		3		Болт М6x20 ГОСТ 15591-70	8	
		4		Гайка М6-6Н ГОСТ 15523-70	8	
		5		Шайба С.6.37 ГОСТ 11371-78	16	

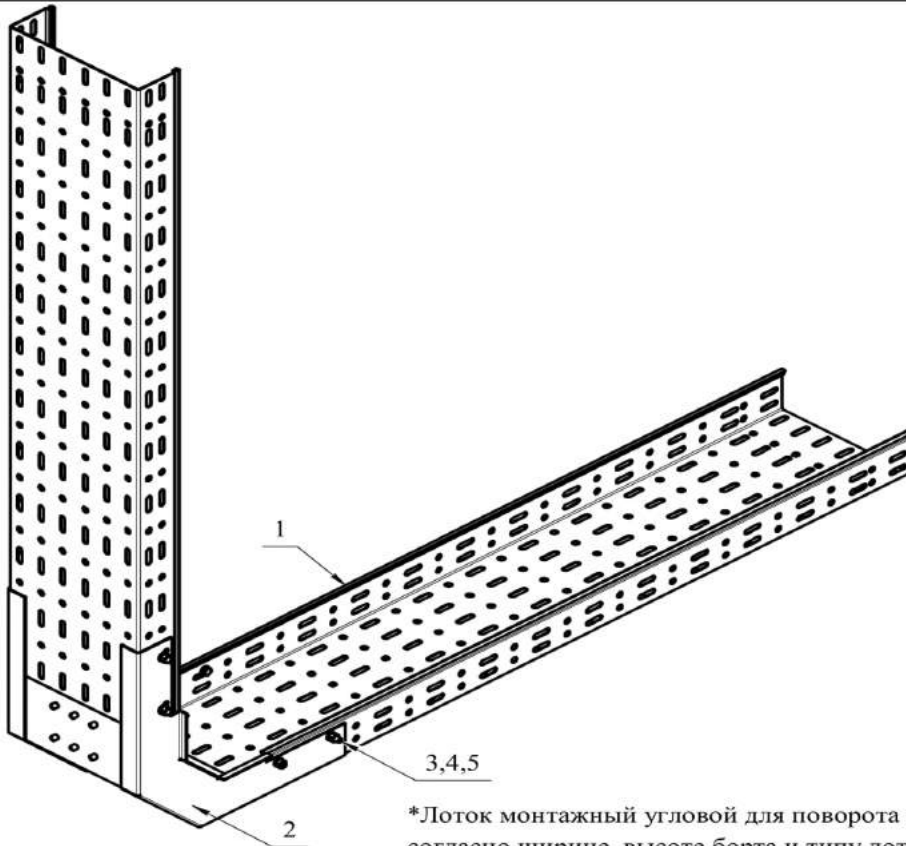
096

Изм.	Лист	№ док.	Подп.	Дата	<b>Типовое узловое соединение</b>	Лит.	Масса	Масштаб
Разраб.		Ромашин						1:5
Проб.						Лист	Листов	1
Т.контр.						<b>РЗКК</b>		
Н.контр.								
Утв.		Жданов						

Копировал

Формат А3

097



\*Лоток монтажный угловой для поворота трассы вверх на 90° подбирается согласно ширине, высоте борта и типу лотка монтажного прямого.

Формат	Зона	Лист	Обозначение	Наименование	Кол.	Примечание
				<i>Детали</i>		
		1	ЛМПЗ 200x65	Лоток монтажный перфорированный замковый	2	S=1.2
		2	КПП 200x65-90	*Лоток монтажный угловой перфорированный для поворота трассы вверх на 90°	1	S=1.2
				<i>Стандартные изделия</i>		
		3		Болт М6х20 ГОСТ 15591-70	8	
		4		Гайка М6-6Н ГОСТ 15523-70	8	
		5		Шайба С.6.37 ГОСТ 11371-78	16	

Перв. примен.

Стор. №

Подп. и дата

Инд. № подл.

Взам. инд. №

Инд. № докл.

Инд. № подл.

Инд. № докл.

Инд. № докл.

097

Типовое узловое соединение

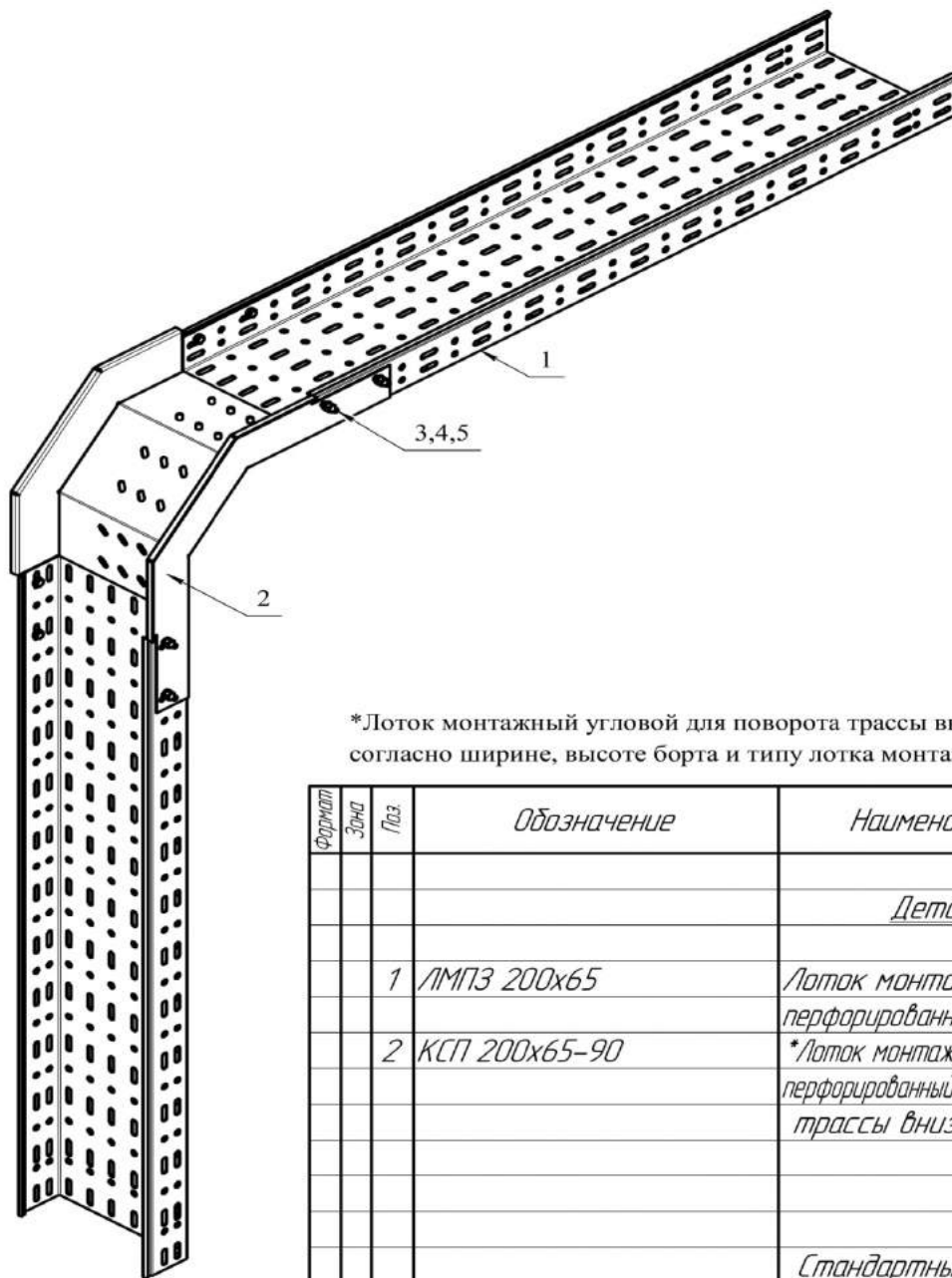
Лит.	Масса	Масштаб
		1:5
Лист	Листов 1	



Копировал

Формат А3

098



\*Лоток монтажный угловой для поворота трассы вниз на 90° подбирается согласно ширине, высоте борта и типу лотка монтажного прямого.

Формат	Зона	Поз.	Обозначение	Наименование	Кол.	Примечание
				<i>Детали</i>		
		1	ЛМПЗ 200x65	Лоток монтажный перфорированный замковый	2	S=1.2
		2	КСП 200x65-90	*Лоток монтажный угловой перфорированный для поворота трассы вниз на 90°	1	S=1.2
				<i>Стандартные изделия</i>		
		3		Болт М6х20 ГОСТ 15591-70	8	
		4		Гайка М6-6Н ГОСТ 15523-70	8	
		5		Шайба С.6.37 ГОСТ 11371-78	16	

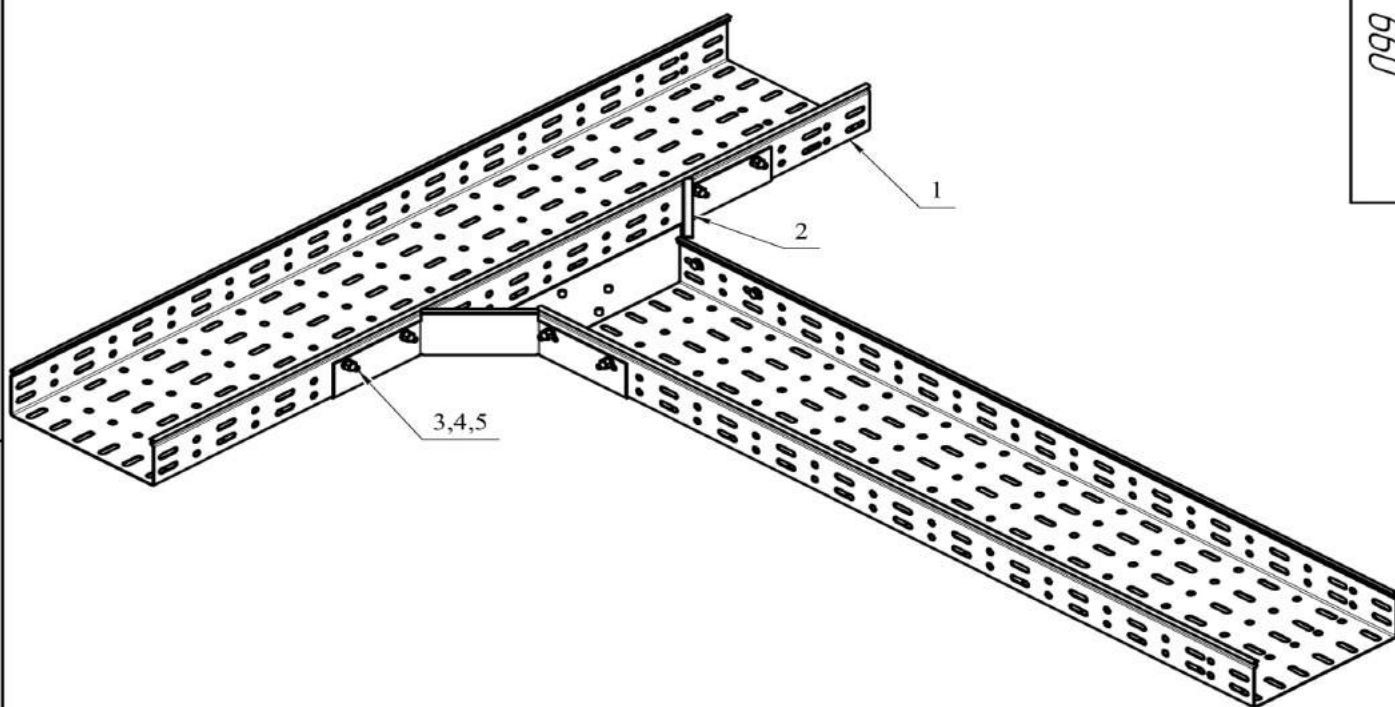
098

Изм.	Лист	№ док.	Подп.	Дата	Типовое узловое соединение	Лит.	Масса	Масштаб
Разраб.		Ромашин						1:5
Проб.						Лист	Листов	1
Т.контр.						<b>РЗКК</b>		
Н.контр.								
Утв.		Жданов						

Копировал

Формат А3

099



\*Отвод боковой подбирается согласно ширине, высоте борта и типу лотка монтажного прямого. Перед установкой отвода бокового необходимо удалить фрагмент борта прямого лотка используя угловую шлифовальную машину ("Болгарку")

Формат	Зона	Поз.	Обозначение	Наименование	Кол.	Примечание
				<i>Детали</i>		
		1	ЛМПЗ 200x65	Лоток монтажный перфорированный замковый	2	S=1.2
		2	ОБ/ЛП 200x65	*Отвод боковой	1	S=1.2
				<i>Стандартные изделия</i>		
		3		Болт М6х20 ГОСТ 15591-70	8	
		4		Гайка М6-6Н ГОСТ 15523-70	8	
		5		Шайба С.6.37 ГОСТ 11371-78	16	

Перв. примен.  
Стор. №  
Подп. и дата  
Изм. №  
Взам. инв. №  
Подп. и дата  
Изм. №

099

Изм.	Лист	№ док-м.	Подп.	Дата
Разраб.		Ромашин		
Проб.				
Т.контр.				
Н.контр.				
Утв.		Жданов		

Типовое узловое соединение

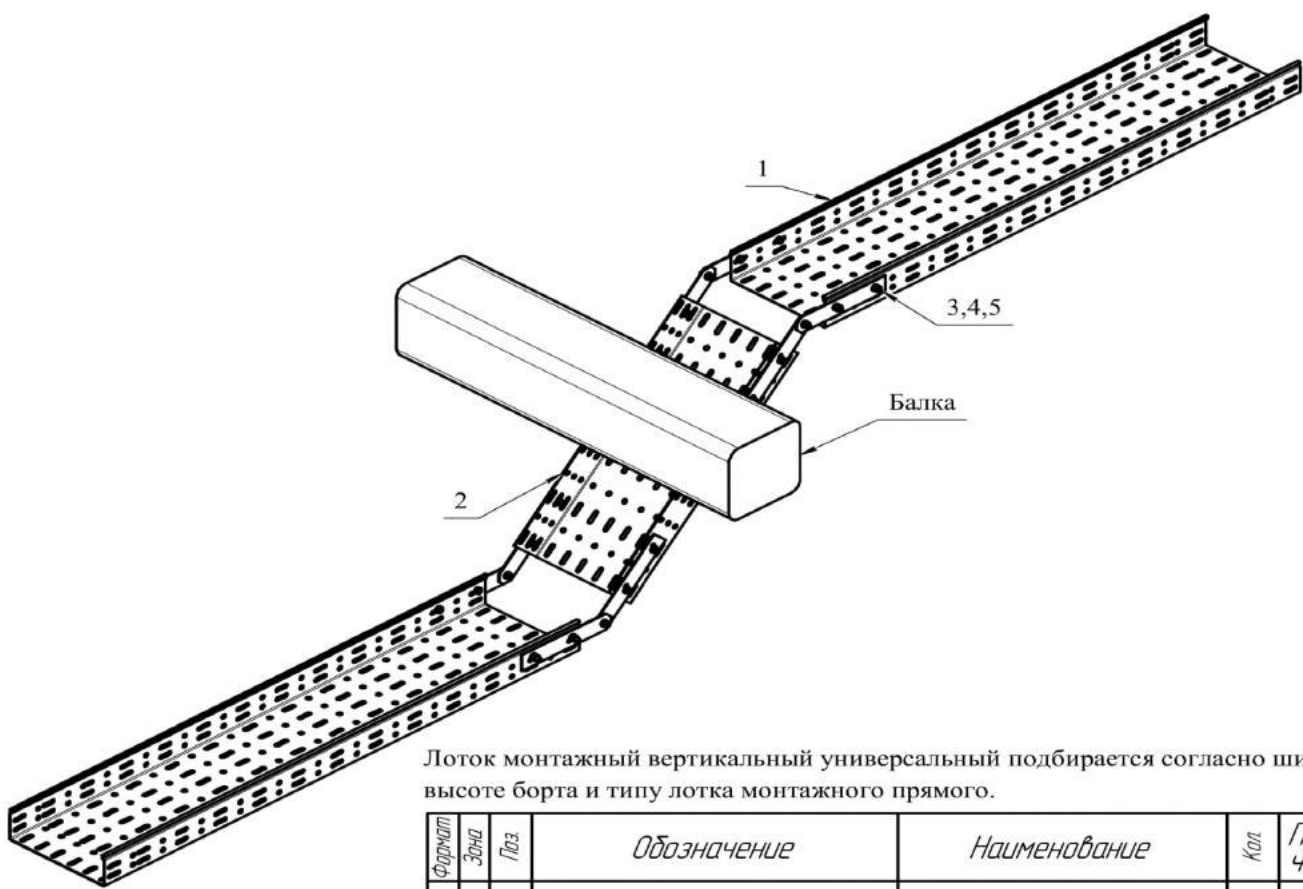
Лит.	Масса	Масштаб
		1:5
Лист	Листов	
	1	



Копировал

Формат А3

100



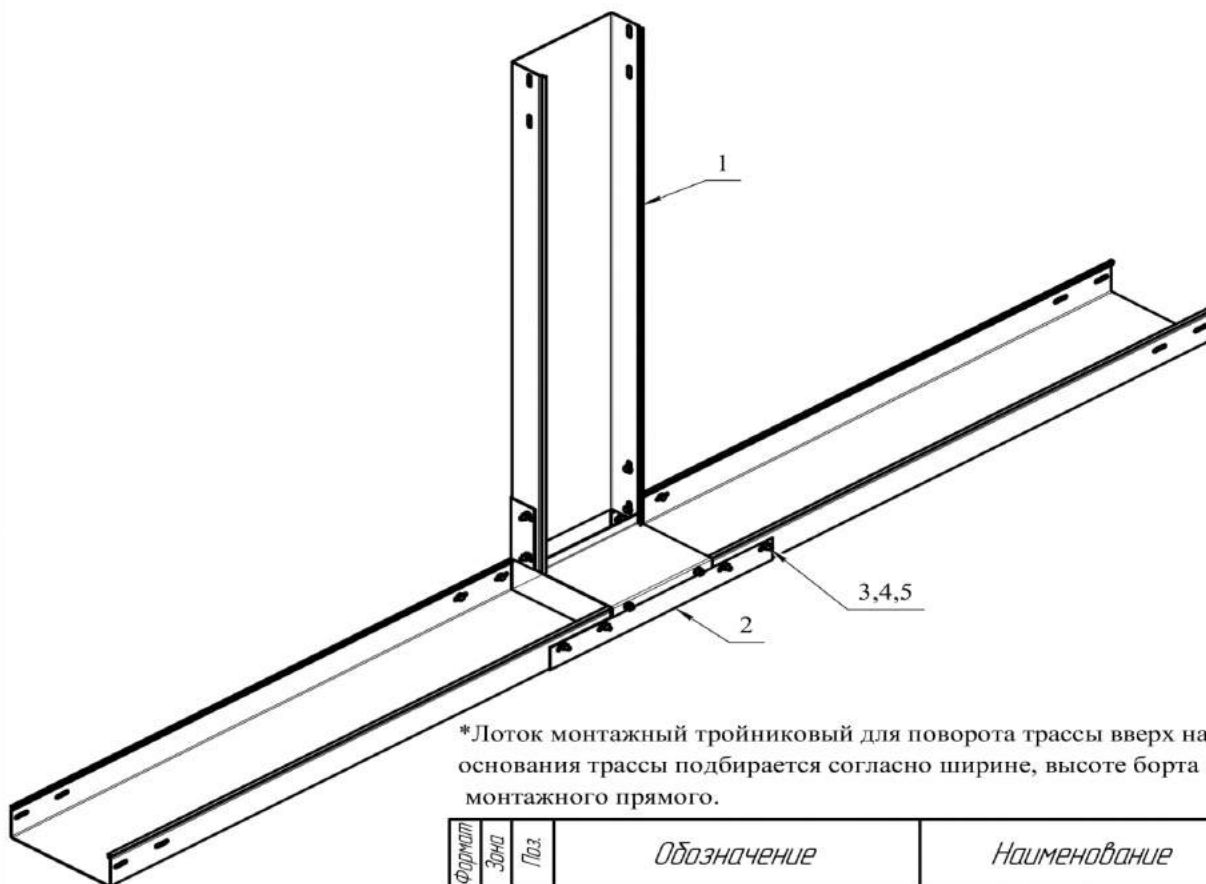
Лоток монтажный вертикальный универсальный подбирается согласно ширине, высоте борта и типу лотка монтажного прямого.

Формат	Зона	Поз.	Обозначение	Наименование	Кол.	Примечание
				<i>Детали</i>		
		1	ЛМПЗ 200x65	Лоток монтажный перфорированный замковый	2	S=1.2
		2	КПЧ 200x65	Лоток монтажный вертикальный универсальный перфорированный	1	S=1.2
				<i>Стандартные изделия</i>		
		3		Болт М6x20 ГОСТ 15591-70	20	
		4		Гайка М6-6Н ГОСТ 15523-70	20	
		5		Шайба С.6.37 ГОСТ 11371-78	40	

100

Сараев, №  
Перв. примен.  
Подп. и дата  
Изм. № подл.

Изм.	Лист	№ док-м.	Подп.	Дата	<b>Типовое узловое соединение</b>	Лит.	Масса	Масштаб
Разраб.		Ромашин						1:10
Проб.						Лист	Листов	1
Т.контр.					<b>РЗКК</b>			
Н.контр.					Копировал			
Утв.		Жданов			Формат А3			



\*Лоток монтажный тройниковый для поворота трассы вверх на 90° с разворотом основания трассы подбирается согласно ширине, высоте борта и типу лотка монтажного прямого.

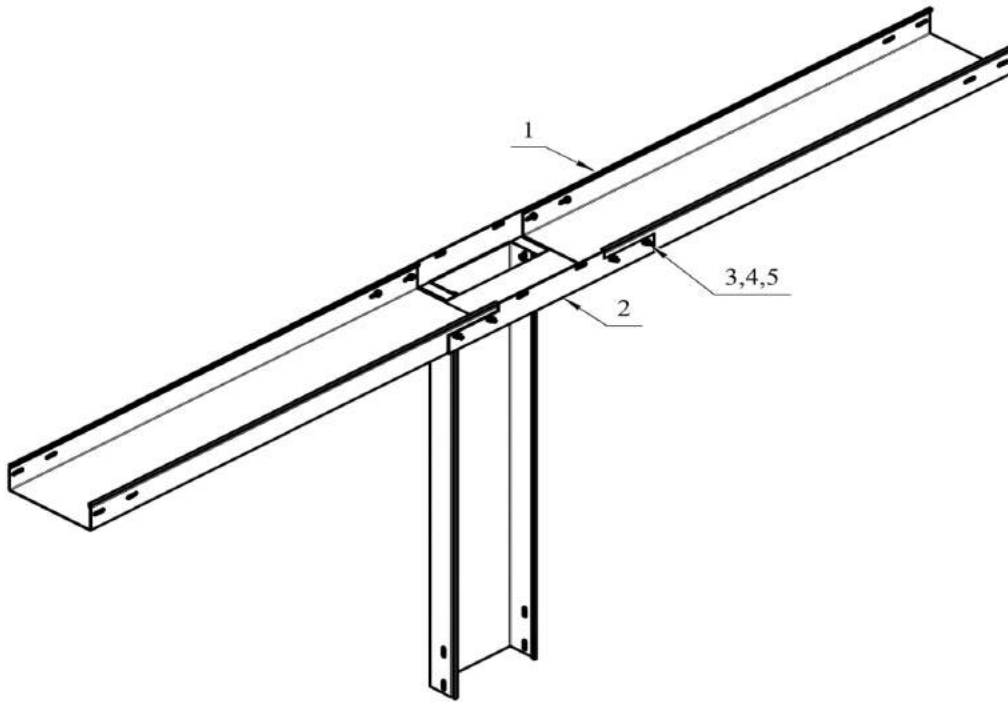
Формат	Зона	Лист	Обозначение	Наименование	Кол.	Примечание
				<i>Детали</i>		
		1	ЛМГЗ 200x65	Лоток монтажный глухой замковый	1	S=1.2
		2	ОМГ 200x65-90	*Лоток монтажный тройниковый глухой для поворота трассы вверх на 90° с разворотом основания трассы	1	S=1.2
				<i>Стандартные изделия</i>		
		3		Болт М6x20 ГОСТ 15591-70	14	
		4		Гайка М6-6Н ГОСТ 15523-70	14	
		5		Шайба С.6.37 ГОСТ 11371-78	28	

101

Изм.	Лист	№ док.	Подп.	Дата	Типовое узловое соединение	Лит.	Масса	Масштаб
Разраб.		Ромашин						1:10
Проб.						Лист	Листов	1
Т.контр.						<b>РЗКК</b>		
Н.контр.								
Утв.		Жданов						

Копировал

Формат А3

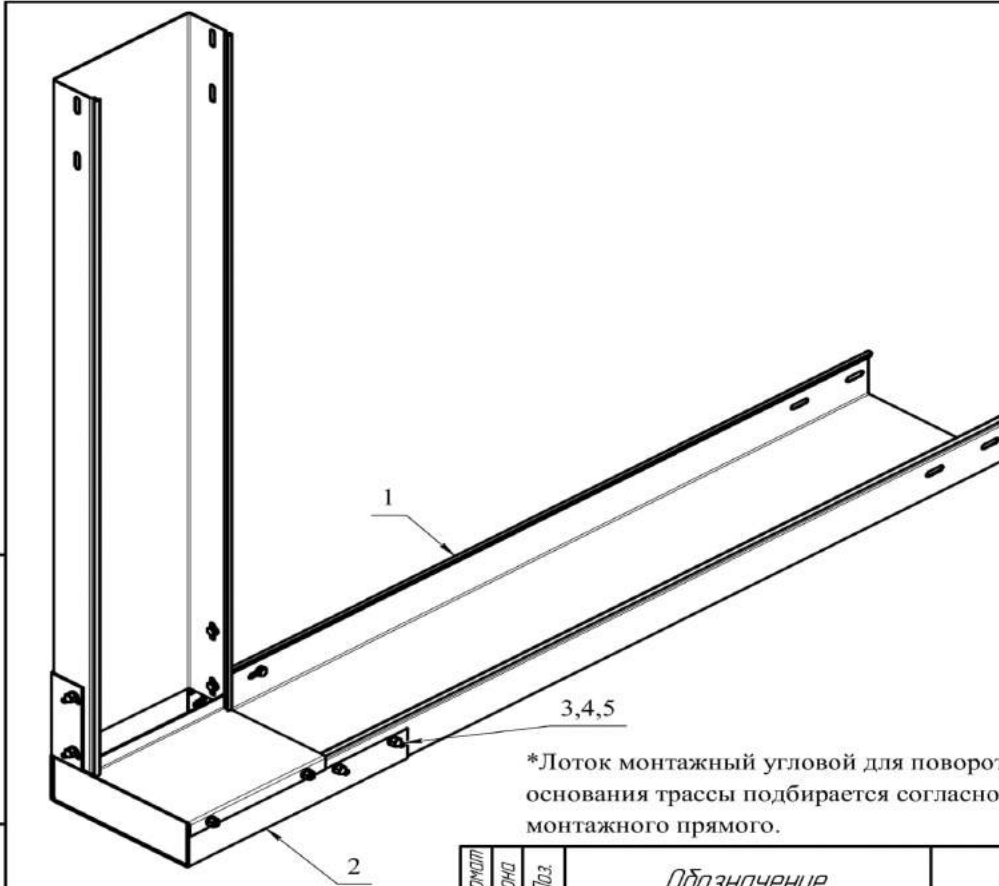


\*Лоток монтажный тройниковый для поворота трассы вниз на 90° с разворотом основания трассы подбирается согласно ширине, высоте борта и типу лотка монтажного прямого.

Формат	Зона	Паз.	Обозначение	Наименование	Кол.	Примечание
				<i>Детали</i>		
		1	ЛМГЗ 200x65	Лоток монтажный глухой замковый	3	S=1.2
		2	КНГ 200x65-90	*Лоток монтажный тройниковый глухой для поворота трассы вниз на 90° с разворотом основания трассы	1	S=1.2
				<i>Стандартные изделия</i>		
		3		Болт М6х20 ГОСТ 15591-70	12	
		4		Гайка М6-6Н ГОСТ 15523-70	12	
		5		Шайба С.6.37 ГОСТ 11371-78	24	

Сараб. №	Перв. примен.
Изд. №	Изм. №
Изд. №	Изд. №
Изд. №	Изд. №
Изд. №	Изд. №
Изд. №	Изд. №
Изд. №	Изд. №
Изд. №	Изд. №
Изд. №	Изд. №
Изд. №	Изд. №

102					
Изм.	Лист	№ док.	Подп.	Дата	<p><b>Типовое узловое соединение</b></p> <p><b>РЗКК</b></p>
Разраб.		Ромашин			
Проб.					
Т.контр.					
Н.контр.					
Утв.		Жданов			



\*Лоток монтажный угловой для поворота трассы вверх на 90° с разворотом основания трассы подбирается согласно ширине, высоте борта и типу лотка монтажного прямого.

Формат	Зона	Паз	Обозначение	Наименование	Кол	Примечание
				<i>Детали</i>		
		1	ЛМГЗ 200x65	Лоток монтажный глухой замковый	2	S=1.2
		2	КРГл 200x65-90	*Лоток монтажный угловой глухой для поворота трассы вверх на 90° с разворотом основания трассы	1	S=1.2
				<i>Стандартные изделия</i>		
		3		Болт М6х20 ГОСТ 15591-70	10	
		4		Гайка М6-6Н ГОСТ 15523-70	10	
		5		Шайба С.6.37 ГОСТ 11371-78	20	

Перв. примен.

Справ. №

Изд. №

Взам. инд. №

Инд. № дроб.

Изд. № дроб.

Подп. и дата

Изд. № дроб.

Инд. № дроб.

Подп. и дата

Изд. № дроб.

Инд. № дроб.

Подп. и дата

Изд. № дроб.

Инд. № дроб.

Подп. и дата

Изд. № дроб.

Инд. № дроб.

Подп. и дата

103

Типовое узловое соединение

Лист	Масса	Масштаб
		1:5
Лист	Листов	1

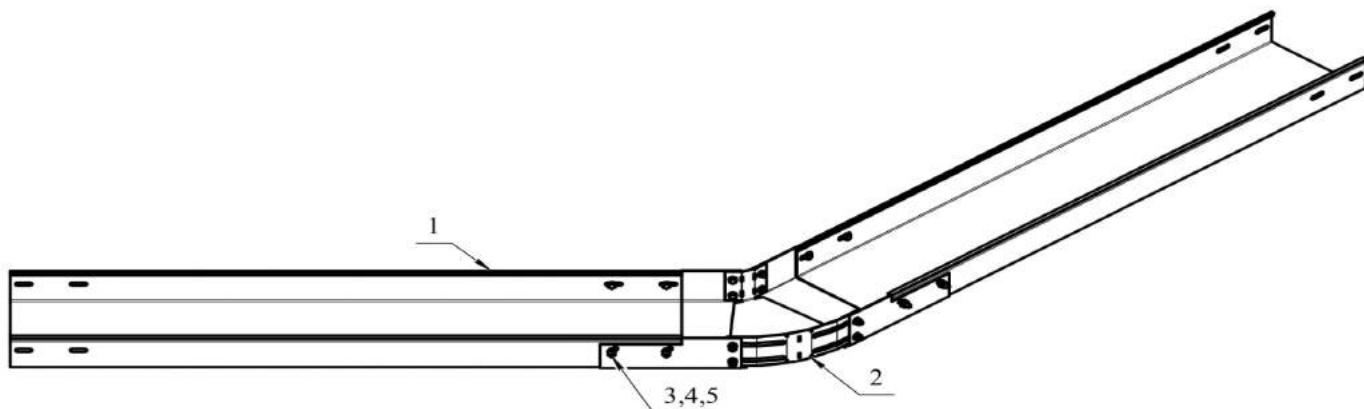


Копировал

Формат А3







\*Лоток монтажный угловой для поворота трассы от 0 до 135° подбирается согласно ширине, высоте борта и типу лотка монтажного прямого. Поворот производится изгибом подвижных частей лотка.

Формат	Зона	Поз.	Обозначение	Наименование	Кол.	Примечание
				<i>Детали</i>		
		1	ЛМГЗ 200x65	Лоток монтажный глухой замковый	2	S=1.2
		2	КГГ 200x65-0-135	*Лоток монтажный угловой глухой для поворота трассы от 0 до 135°	1	S=1.2
				<i>Стандартные изделия</i>		
		3		Болт М6x20 ГОСТ 15591-70	16	
		4		Гайка М6-6Н ГОСТ 15523-70	16	
		5		Шайба С.6.37 ГОСТ 11371-78	32	

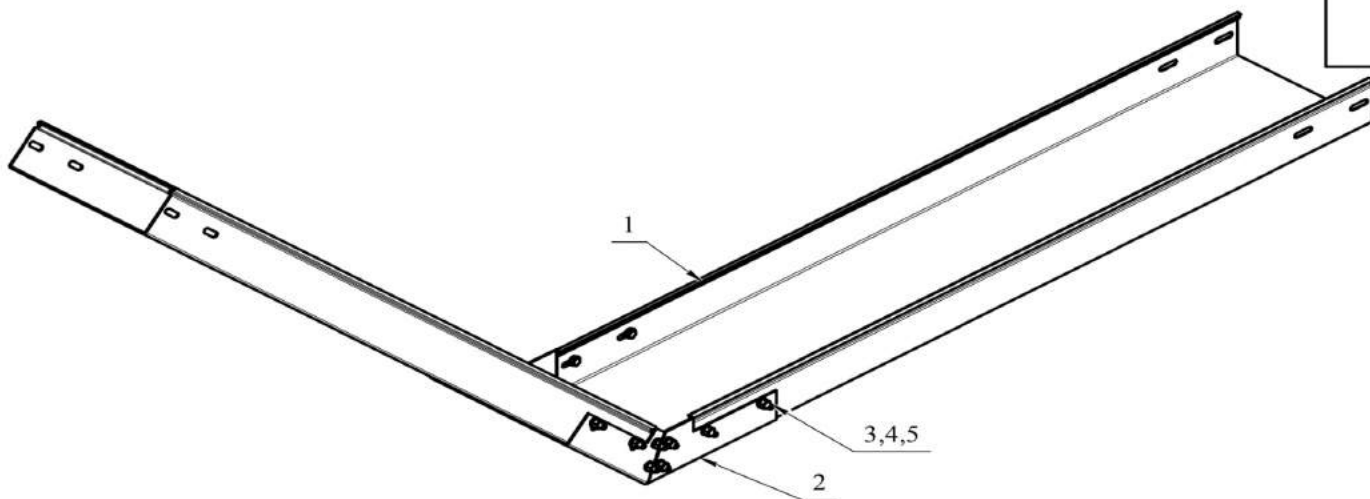
Сараф. № \_\_\_\_\_  
 Подп. и дата \_\_\_\_\_  
 Инв. № подл. \_\_\_\_\_  
 Взам. инв. № \_\_\_\_\_  
 Подп. и дата \_\_\_\_\_  
 Инв. № подл. \_\_\_\_\_

105

Изм.	Лист	№ док-м.	Подп.	Дата	Типовое узловое соединение	Лит.	Масса	Масштаб
Разраб.		Ромашин						1:5
Проб.						Лист	Листов	1
Т.контр.						<b>РЗКК</b>		
Н.контр.								
Утв.		Жданов						

Копировал

Формат А3



\*Лоток монтажный угловой для поворота трассы вверх от 0 до 45° подбирается согласно ширине, высоте борта и типу лотка монтажного прямого. Поворот производится изгибом подвижных частей лотка.

Формат	Зона	Лист	Обозначение	Наименование	Кол.	Примечание
				<i>Детали</i>		
		1	ЛМГЗ 200x65	Лоток монтажный глухой замковый	2	S=1.2
		2	КПГ 200x65-0-45	*Лоток монтажный угловой глухой для поворота трассы вверх 0-45°	1	S=1.2
				<i>Стандартные изделия</i>		
		3		Болт М6x20 ГОСТ 15591-70	16	
		4		Гайка М6-6Н ГОСТ 15523-70	16	
		5		Шайба С.6.37 ГОСТ 11371-78	32	

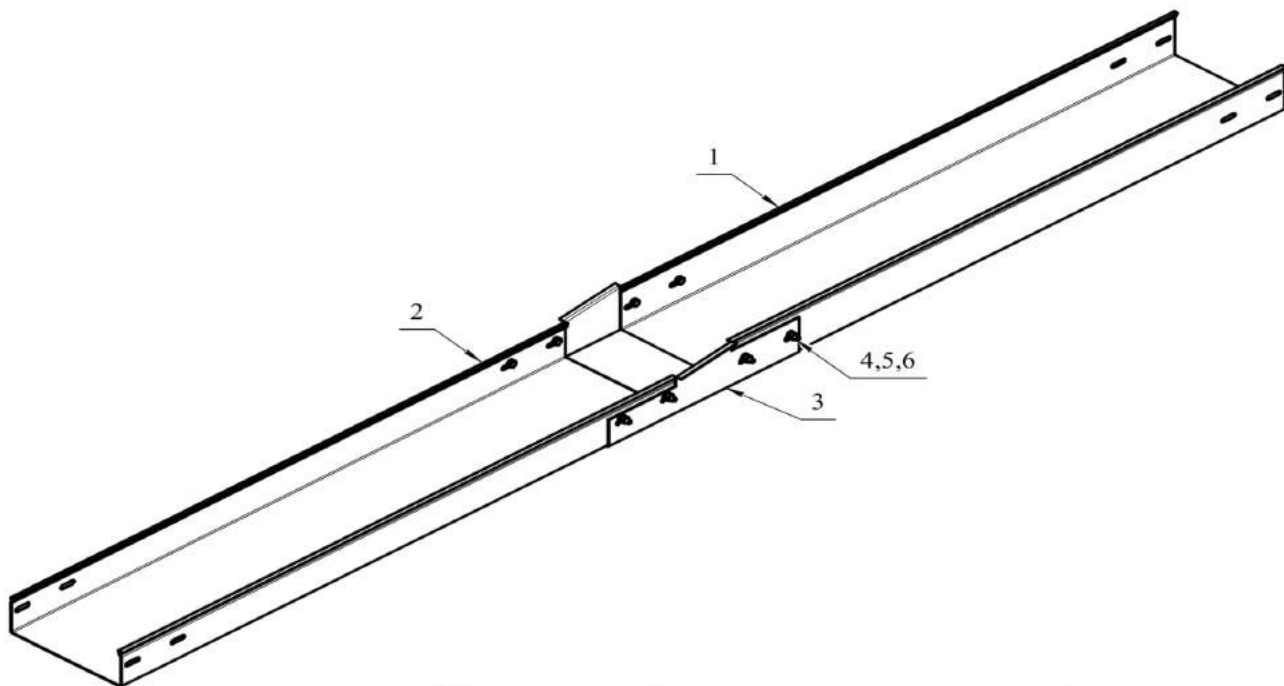
Сараф. №	Перв. примен.
Инд. № подл.	Изм. № подл.
Взам. инд. №	Инд. № дроб.
Подп. и дата	Подп. и дата

106				
Изм.	Лист	№ док.м.	Подп.	Дата
		Ромашин		
		Проб.		
		Т.контр.		
		Н.контр.		
		Утв.	Жданов	
<b>Типовое узловое соединение</b>			Лит.	Масса
			Лист	Листов
				1
<b>РЗКК</b>				

Копировал

Формат А3





\*Лоток монтажный для перемены высоты трассы подбирается согласно ширине, высоте борта и типу лотка монтажного прямого. Переход по умолчанию осуществляется с большей высоты борта на меньшую см. спецификацию поз. 3

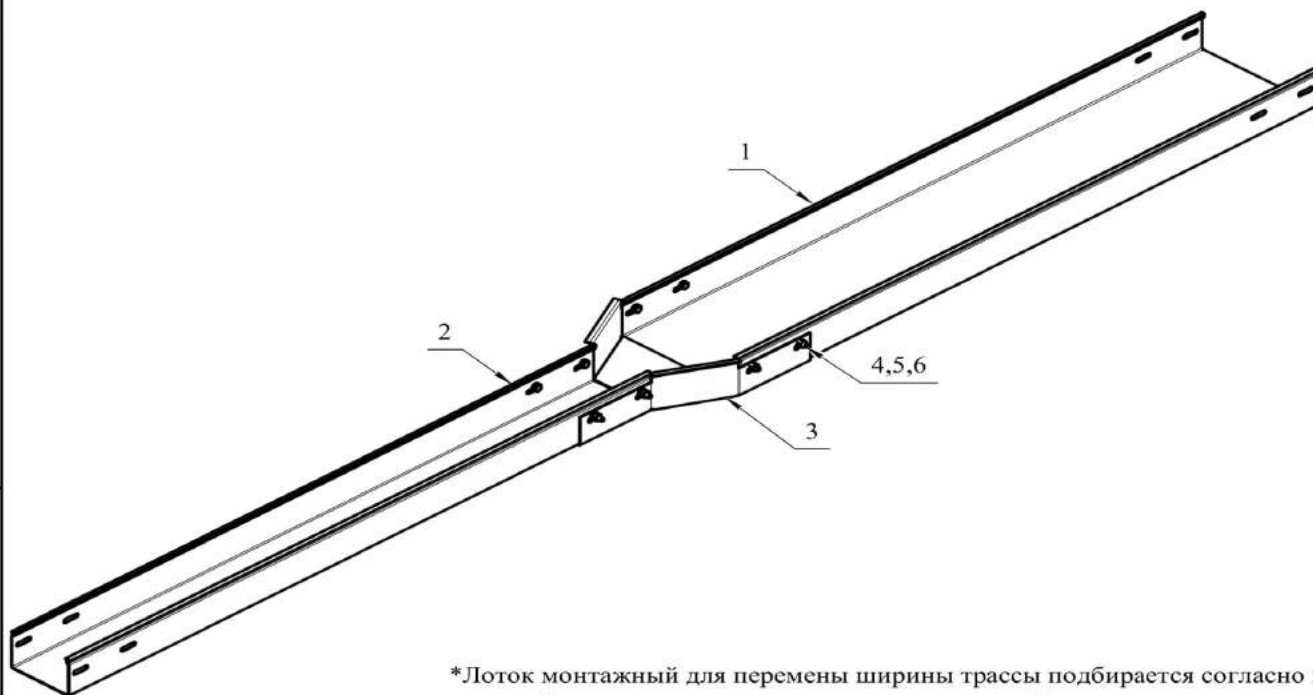
Формат	Зона	Поз.	Обозначение	Наименование	Кол.	Примечание
				<i>Детали</i>		
		1	ЛМГЗ 200x80	Лоток монтажный глухой замковый	1	S=1.2
		2	ЛМГЗ 200x65	Лоток монтажный глухой замковый	1	S=1.2
		3	КВГ 200x80/200x65	*Лоток монтажный глухой для перемены высоты трассы	1	S=1.2
				<i>Стандартные изделия</i>		
		4		Болт М6x20 ГОСТ 15591-70	8	
		5		Гайка М6-6Н ГОСТ 15523-70	8	
		6		Шайба С.6.37 ГОСТ 11371-78	16	

108

Изм.	Лист	№ док-м.	Подп.	Дата	Типовое узловое соединение	Лит.	Масса	Масштаб
Разраб.		Ромашин						1:5
Проб.						Лист	Листов	1
Т.контр.						<b>РЗКК</b>		
Н.контр.								
Утв.		Жданов						

Копировал

Формат А3



\*Лоток монтажный для перемены ширины трассы подбирается согласно ширине, высоте борта и типу лотка монтажного прямого. Переход по умолчанию осуществляется с большей ширины лотка на меньшую см. спецификацию поз. 3

Формат	Зона	Поз.	Обозначение	Наименование	Кол.	Примечание
				<i>Детали</i>		
		1	ЛМГЗ 100х65	Лоток монтажный глухой замковый	1	S=1.2
		2	ЛМГЗ 200х65	Лоток монтажный глухой замковый	1	S=1.2
		3	КШГ 200х65/100х65	*Лоток монтажный глухой для перемены ширины трассы	1	S=1.2
				<i>Стандартные изделия</i>		
		4		Болт М6х20 ГОСТ 15591-70	8	
		5		Гайка М6-6Н ГОСТ 15523-70	8	
		6		Шайба С.6.37 ГОСТ 11371-78	16	

109

Изм.	Лист	№ док-м.	Подп.	Дата
Разраб.		Ромашин		
Проб.				
Т.контр.				
Н.контр.				
Утв.		Жданов		

Типовое узловое  
соединение

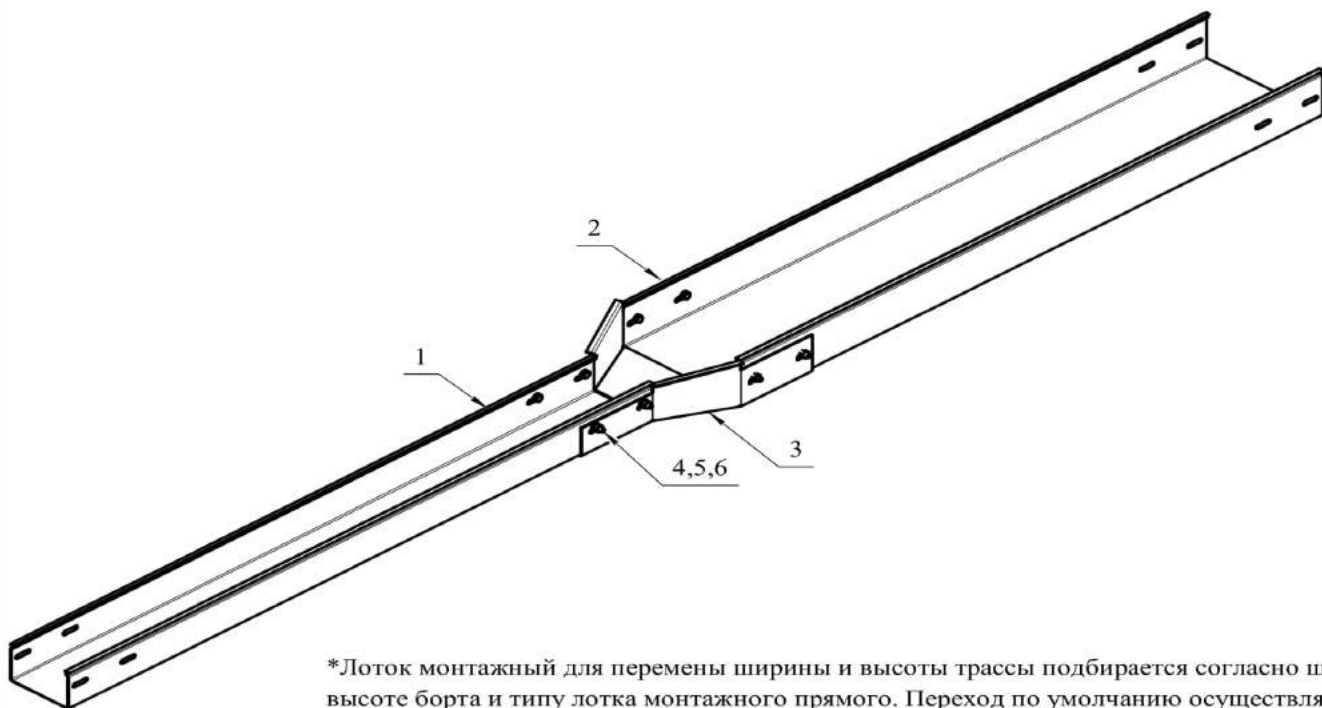
Лит.	Масса	Масштаб
		1:5
Лист	Листов 1	



Копировал

Формат А3





\*Лоток монтажный для перемены ширины и высоты трассы подбирается согласно ширине, высоте борта и типу лотка монтажного прямого. Переход по умолчанию осуществляется с большей ширины лотка и высоты борта на меньшую см. спецификацию поз. 3

Формат	Зона	Поз.	Обозначение	Наименование	Кол.	Примечание
				<u>Детали</u>		
		1	ЛМГЗ 100x65	Лоток монтажный глухой замковый	1	S=1.2
		2	ЛМГЗ 200x80	Лоток монтажный глухой замковый	1	S=1.2
		3	КШВГ 200x80/100x65	*Лоток монтажный глухой для перемены ширины и высоты трассы	1	S=1.2
				<u>Стандартные изделия</u>		
		4		Болт М6x20 ГОСТ 15591-70	8	
		5		Гайка М6-6Н ГОСТ 15523-70	8	
		6		Шайба С.6.37 ГОСТ 11371-78	16	

Перв. примен.

Стор. №

Подп. и дата

Инд. № подл.

Взам. инд. №

Инд. № докл.

Инд. № подл.

Инд. № докл.

Инд. № подл.

Инд. № докл.

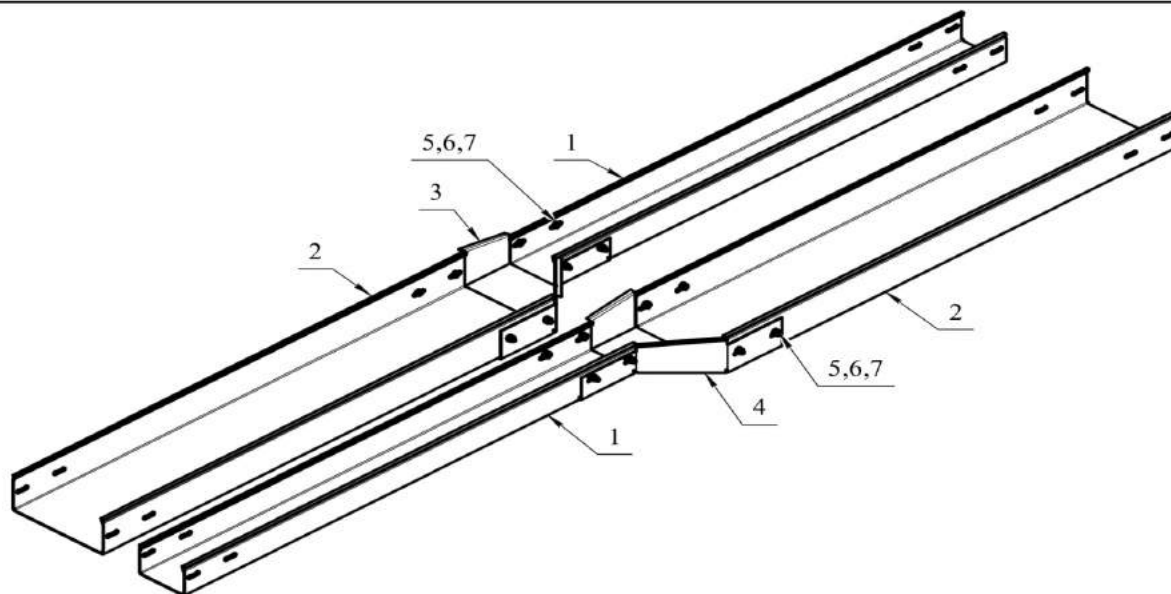
111

Изм.	Лист	№ док.им.	Подп.	Дата	<b>Типовое узловое соединение</b>	Лит.	Масса	Масштаб
Разраб.	Ромашин							1:5
Проб.						Лист	Листов	1
Т.контр.								
Н.контр.								
Утв.	Жданов							

Копировал

Формат А3





112

\*Лоток монтажный для перемены ширины и высоты трассы правый/левый подбирается согласно ширине, высоте борта и типу лотка монтажного прямого. Переход по умолчанию осуществляется с большей ширины лотка и высоты борта на меньшую см. спецификацию поз. 3,4

Формат	Зона	Поз.	Обозначение	Наименование	Кол.	Примечание
				<i>Детали</i>		
		1	ЛМГЗ 100x65	Лоток монтажный глухой замковый	2	S=1.2
		2	ЛМГЗ 200x80	Лоток монтажный глухой замковый	2	S=1.2
		3	КШВГл 200x80/100x65	*Лоток монтажный глухой для перемены ширины и высоты трассы правый	1	S=1.2
		4	КШВГл 200x80/100x65	*Лоток монтажный глухой для перемены ширины и высоты трассы левый	1	S=1.2
				<i>Стандартные изделия</i>		
		5		Болт М6x20 ГОСТ 15591-70	16	
		6		Гайка М6-6Н ГОСТ 15523-70	16	
		7		Шайба С.6.37 ГОСТ 11371-78	32	

Перв. примен.  
 Стор. №  
 Подп. и дата  
 Инв. № дил.  
 Взам. инв. №  
 Подп. и дата  
 Инв. № подл.

112

Типовое узловое соединение

Лит.	Масса	Масштаб
		1:5
Лист	Листов 1	

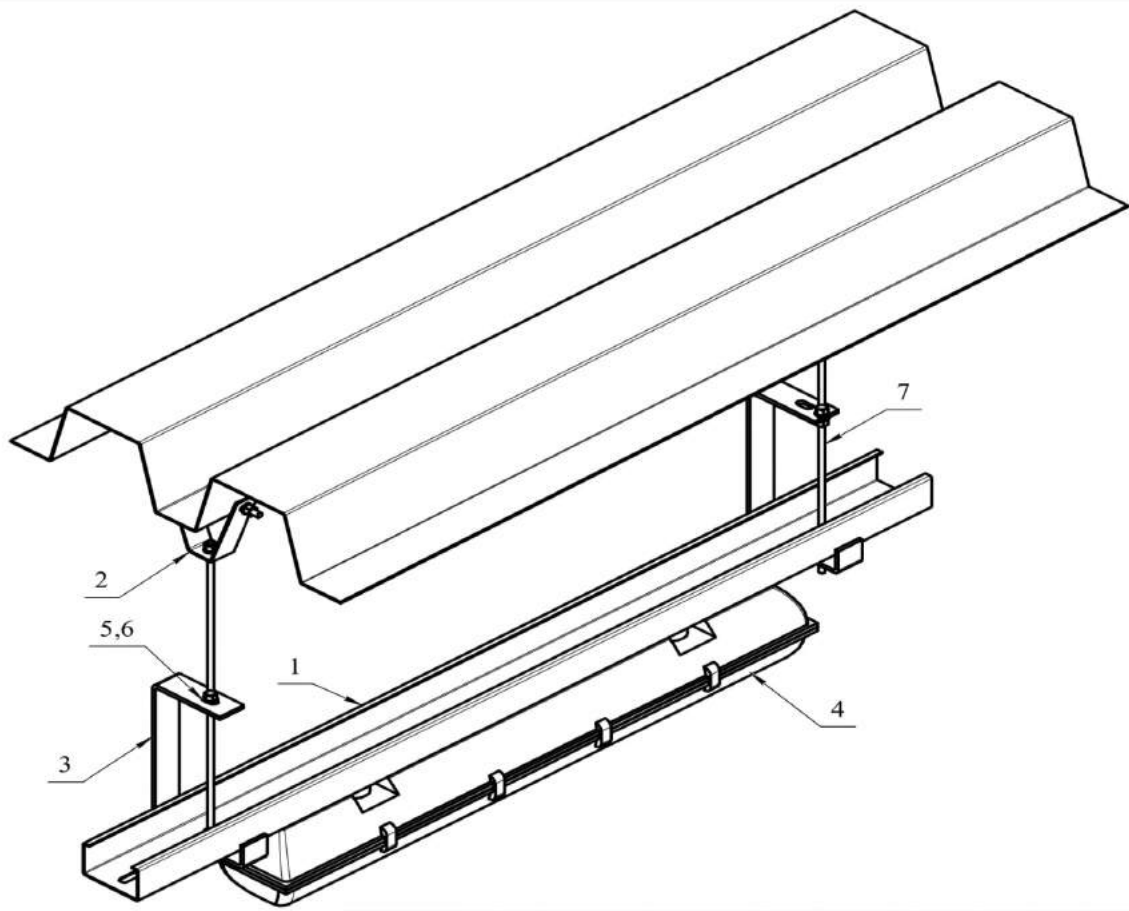


Копировал

Формат А3

**6 РАЗДЕЛ**  
**УСТРОЙСТВО ОСВЕЩЕНИЯ**

150



Сторона №  
Перв. примен.  
Подп. и дата  
Изм. №  
Изм. №  
Изм. №  
Изм. №  
Изм. №  
Изм. №

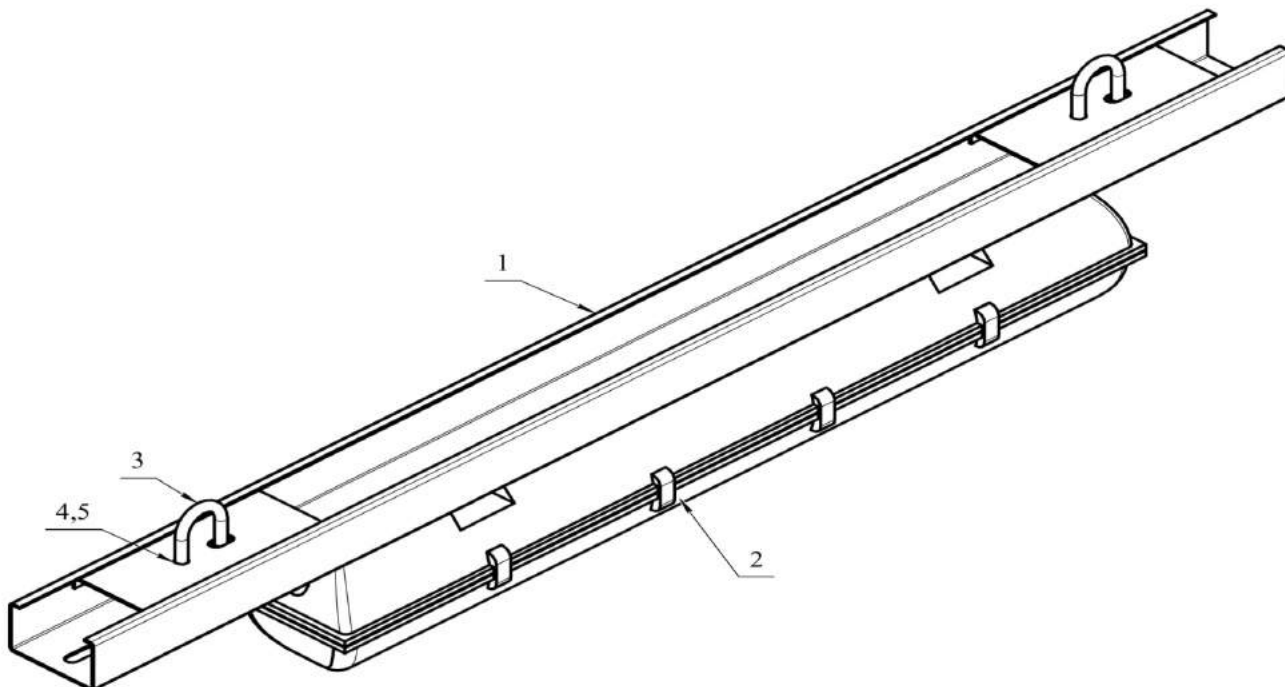
Формат	Зона	Поз.	Обозначение	Наименование	Кол.	Примечание
				<i>Детали</i>		
		1	КЛ-1 70x40	Короб прямой	1	S=1,5
		2	ПВШ-8	Подвес V-образный	2	S=2.0
		3	ПС-100	Подвес с-образный	2	S=4.0
		4		Светильник	1	
				<i>Стандартные изделия</i>		
		5		Гайка М6-6Н ГОСТ 15523-70	14	
		6		Шайба С.6.37 ГОСТ 11371-78	12	
		7		Шпилька М6 ГОСТ 22033-76	2	

150

Изм.	Лист	№ док-м.	Подп.	Дата	<b>Типовое узловое соединение</b>	Лит.	Масса	Масштаб
Разраб.		Ромашин						1:5
Проб.						Лист	Листов	1
Т.контр.						<b>РЗКК</b>		
Н.контр.								
Утв.		Жданов						

Копировал

Формат А3



Перв. примен.  
Сторон. №

Подп. и дата  
Изм. № подл.  
Взам. инв. №  
Изм. № дроб.  
Подп. и дата  
Изм. № подл.

Формат	Зона	Паз.	Обозначение	Наименование	Кол.	Примечание
				<i>Детали</i>		
		1	КЛ-1С 70x40	Короб прямой сейсмостойкий	1	S=1.5
		2		Светильник	1	
				<i>Стандартные изделия</i>		
		3		Хомут 25 ГОСТ 24137-80	2	
		4		Гайка М8-6Н ГОСТ 15521-70	4	
		5		Шайба С.8.37 ГОСТ 11371-78	4	

151

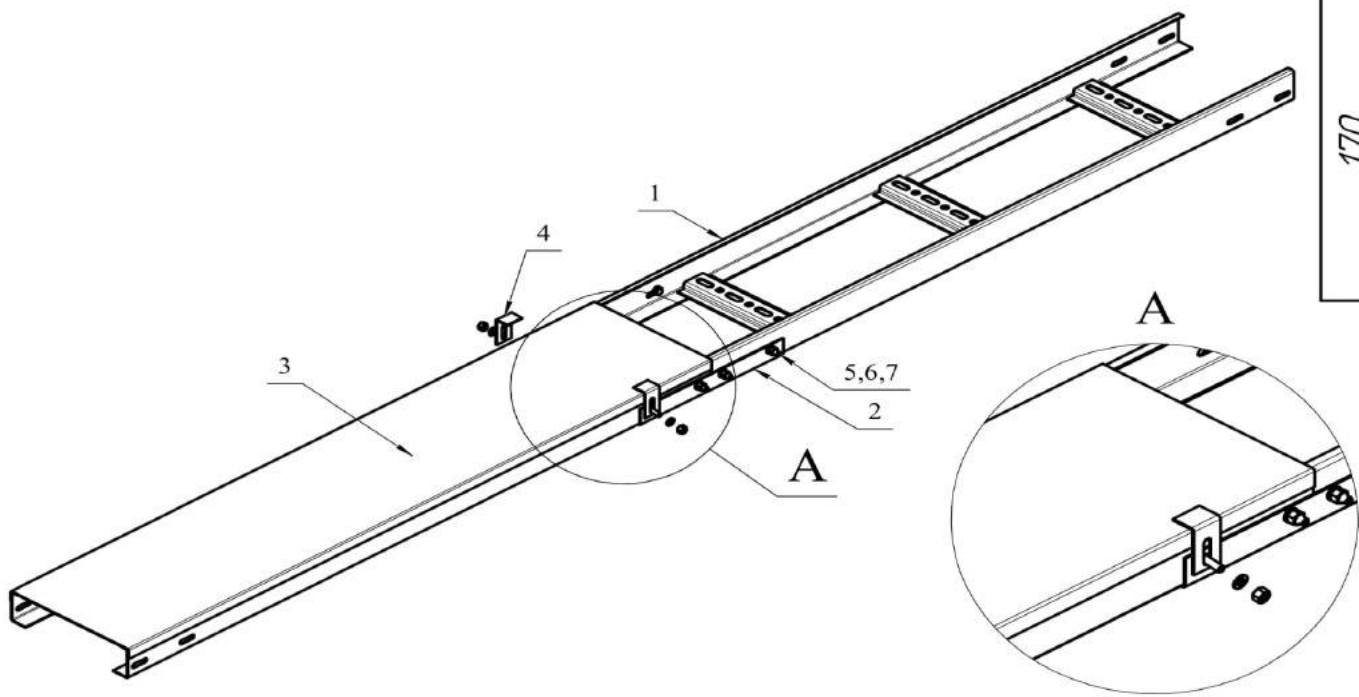
Изм.	Лист	№ док.м.	Подп.	Дата	Типовое узловое соединение	Лит.	Масса	Масштаб
Разраб.		Ромашин						1:5
Проб.						Лист	Листов	1
Т.контр.						<b>РЗКК</b>		
Н.контр.								
Утв.		Жданов						

Копировал

Формат А3

**7 РАЗДЕЛ**  
**РАЗНОЕ**

170



\*Скоба НЛС подбирается согласно типу и высоте борта лестничного лотка, на один лоток устанавливается комплект из 4 шт. Скобы необходимо установить так, как показано на выносном элементе А

Формат	Зона	Паз.	Обозначение	Наименование	Кол.	Примечание
				<i>Детали</i>		
		1	НЛ-20 h=50 П2,0	Лоток лестничный (соединение соединителем)	2	S=15
		2	НЛ-СЛ 245x50	Соединитель лотковый для секций прямых	2	S=15
		3	НЛК-20 П2,0	Крышка для секции прямой	1	S=1,0
		4	НЛС h=50 S	*Скоба для крепления крышки	2	S=15
				<i>Стандартные изделия</i>		
		5		Болт М6х20 ГОСТ 15591-70	8	
		6		Гайка М6-6Н ГОСТ 15523-70	8	
		7		Шайба С.6.37 ГОСТ 11371-78	16	

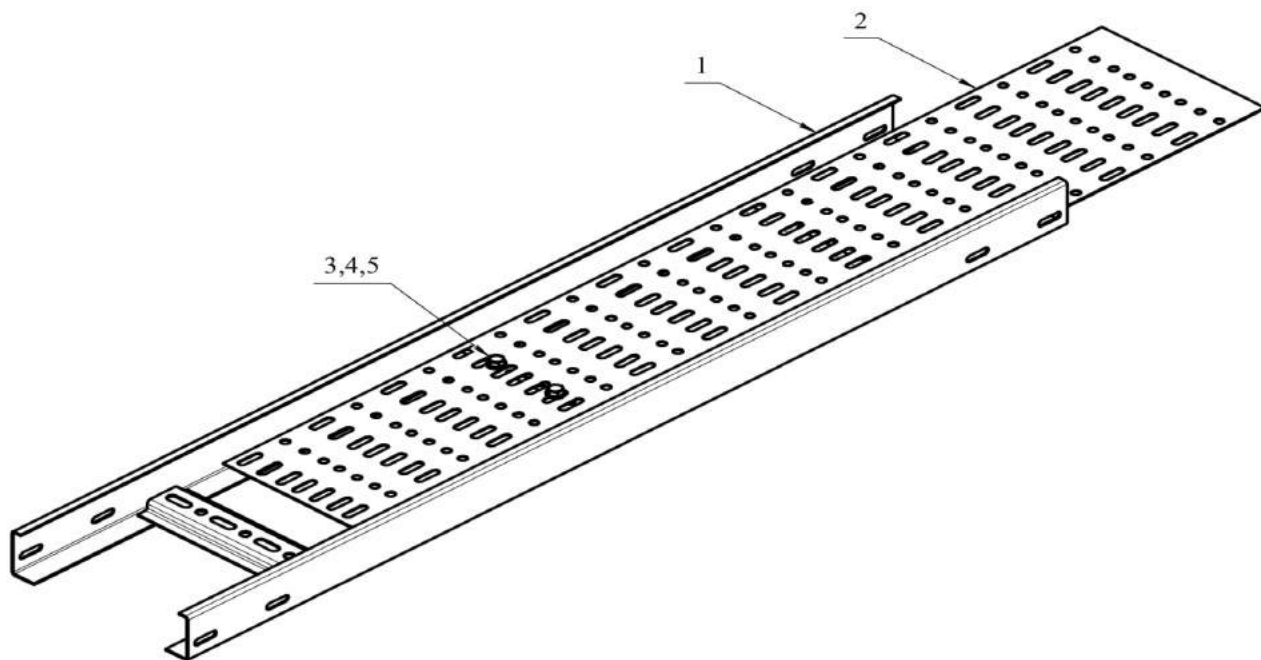
170

Перв. примен.  
Стор. №  
Подп. и дата  
Изм. №  
Взам. инв. №  
Изм. № докл.  
Изм. № докл.  
Изм. № докл.  
Изм. № докл.  
Изм. № докл.

Изм.	Лист	№ док-м.	Подп.	Дата	<b>Типовое узловое соединение</b>	Лит.	Масса	Масштаб
Разраб.		Ромашин						1:5
Проб.						Лист	Листов	1
Т.контр.						<b>РЗКК</b>		
Н.контр.								
Утв.		Жданов						

Копировал

Формат А3



171

\*Донная вставка подбирается согласно ширине лестничного лотка для предотвращения провисания кабеля.

Формат	Зона	Поз.	Обозначение	Наименование	Кол.	Примечание
				<i>Детали</i>		
		1	НЛ-20 h=50 П2,0	Лоток лестничный (соединение соединителем)	1	S=15
		2	ДВ-200	*Донная вставка	1	S=10
				<i>Стандартные изделия</i>		
		3		Болт М8х20 ГОСТ 15591-70	2	
		4		Гайка М8-6Н ГОСТ 15521-70	2	
		5		Шайба С.8.37 ГОСТ 11371-78	4	

171

Изм.	Лист	№ док-м.	Подп.	Дата	<b>Типовое узловое соединение</b>	Лит.	Масса	Масштаб
Разраб.		Ромашин						1:2,5
Проб.						Лист	Листов	1
Т.контр.						<b>РЗКК</b>		
Н.контр.								
Утв.		Жданов						

Копировал

Формат А3

Перв. примен.

Стор. №

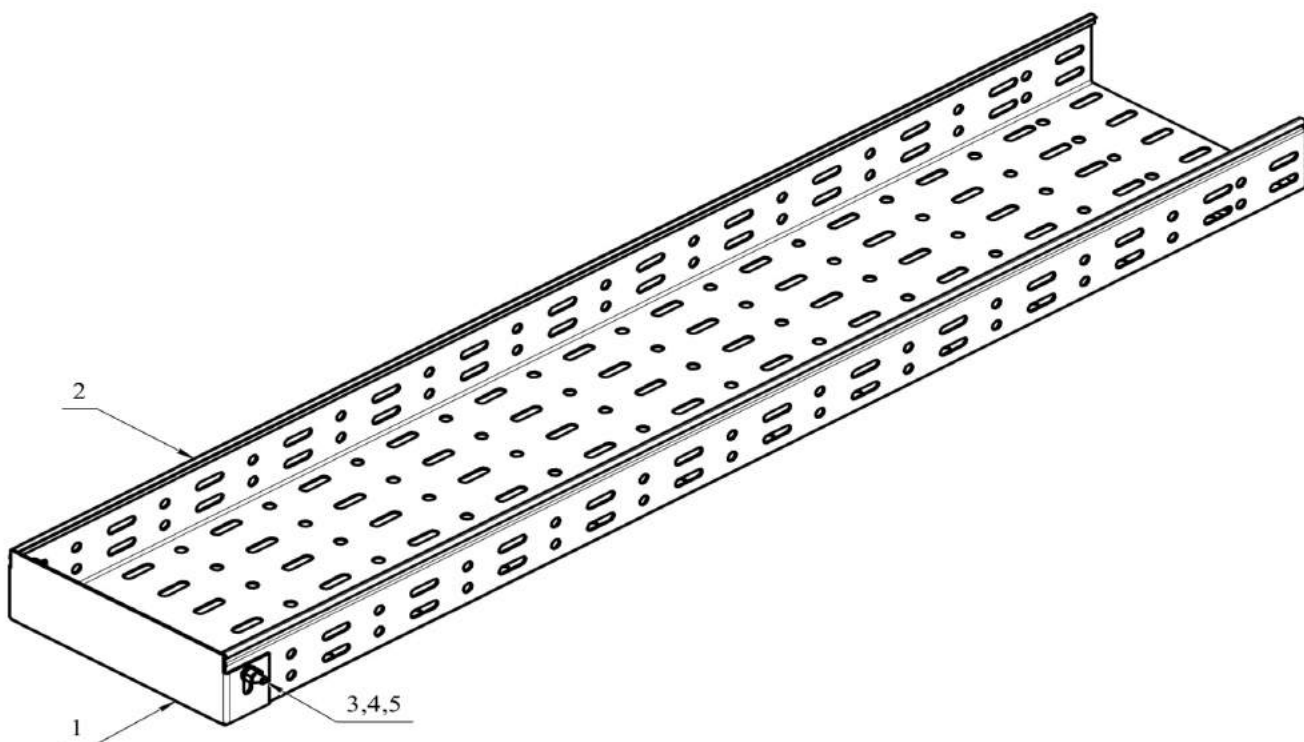
Подп. и дата

Инд. № док-м.

Взам. инд. №

Подп. и дата

Инд. № подл.



\*Заглушка торцевая устанавливается снаружи, подбирается согласно ширине и высоте борта лотка монтажного прямого.

Формат	Зона	Поз.	Обозначение	Наименование	Кол.	Примечание
				<i>Детали</i>		
		1	ЗТ 200x65	*Заглушка торцевая	1	S=15
		2	ЛМПЗ 200x65	Лоток монтажный перфорированный замковый	1	S=15
				<i>Стандартные изделия</i>		
		3		Болт М6х20 ГОСТ 15591-70	2	
		4		Гайка М6-6Н ГОСТ 15523-70	2	
		5		Шайба С.6.37 ГОСТ 11371-78	4	

172

Изм.	Лист	№ док-м.	Подп.	Дата	<b>Типовое узловое соединение</b>	Лит.	Масса	Масштаб
Разраб.		Ромашин						1:2,5
Проб.						Лист	Листов	1
Т.контр.						<b>РЗКК</b>		
Н.контр.						Формат А3		
Утв.		Жданов			Копировал			