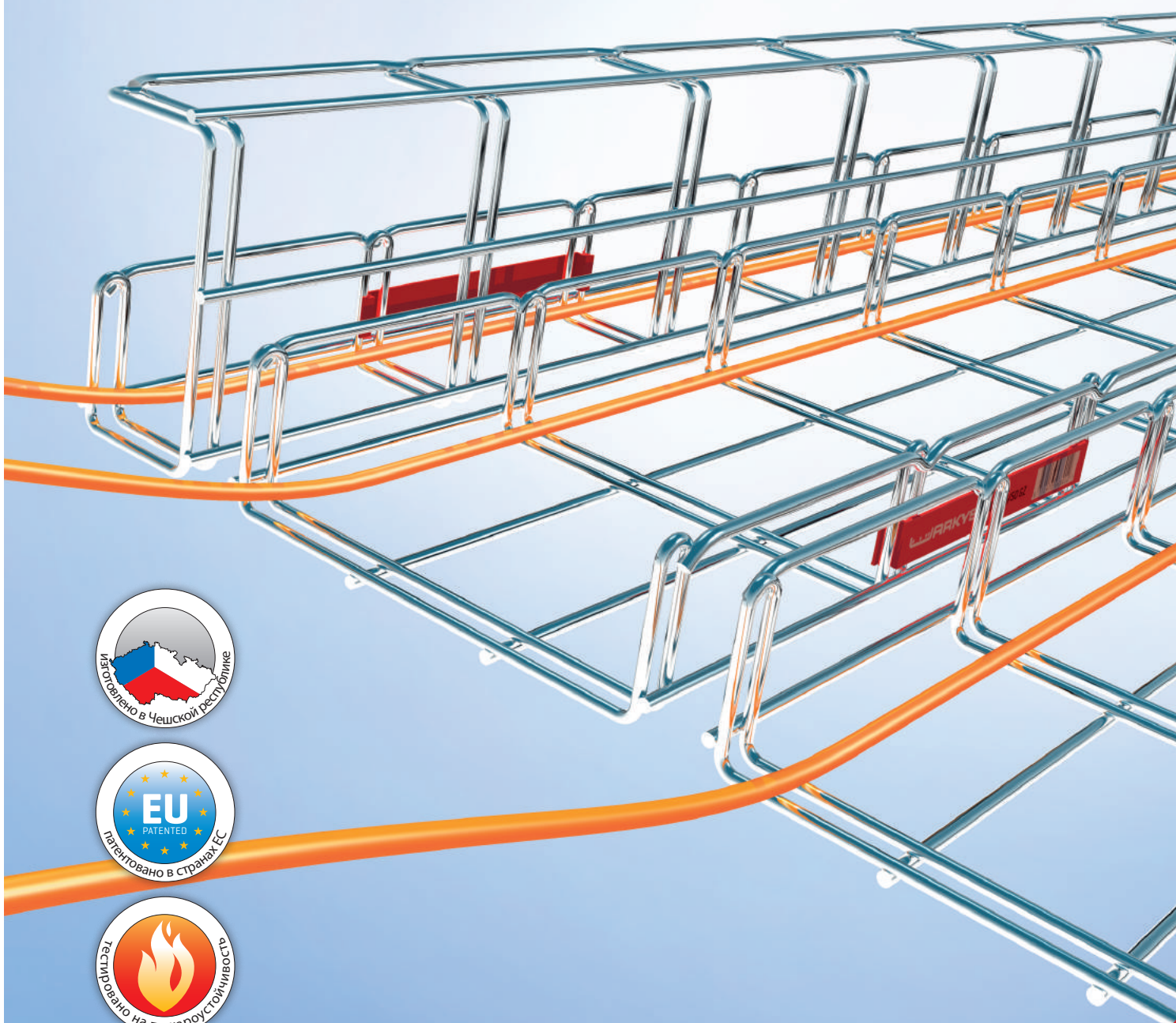


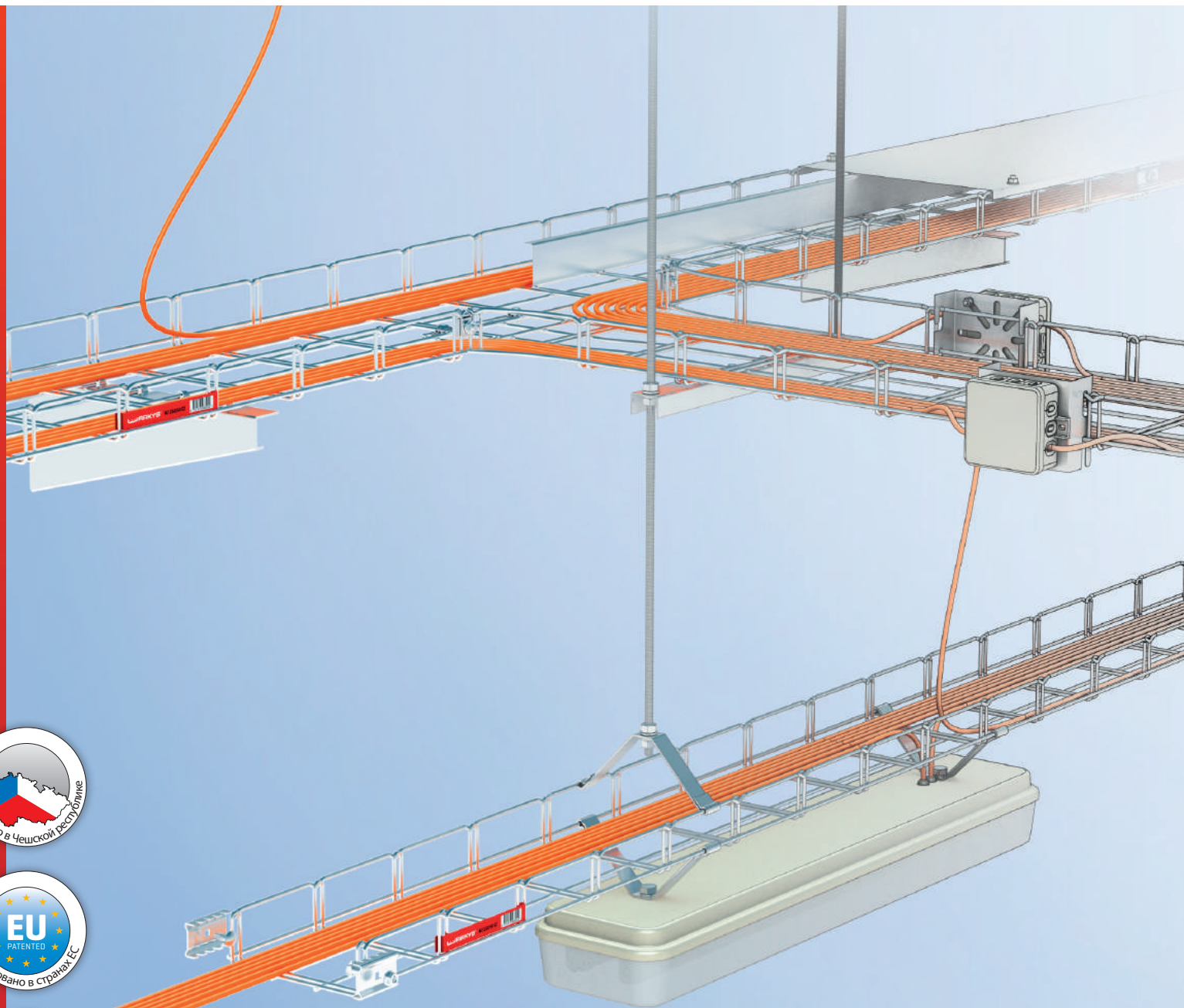
MERKUR²

ПРЕИМУЩЕСТВА СОВРЕМЕННОЙ
СИСТЕМЫ ПРОВОЛОЧНЫХ
КАБЕЛЬНЫХ ЛОТКОВ

MERKUR²



ARKYS[®]

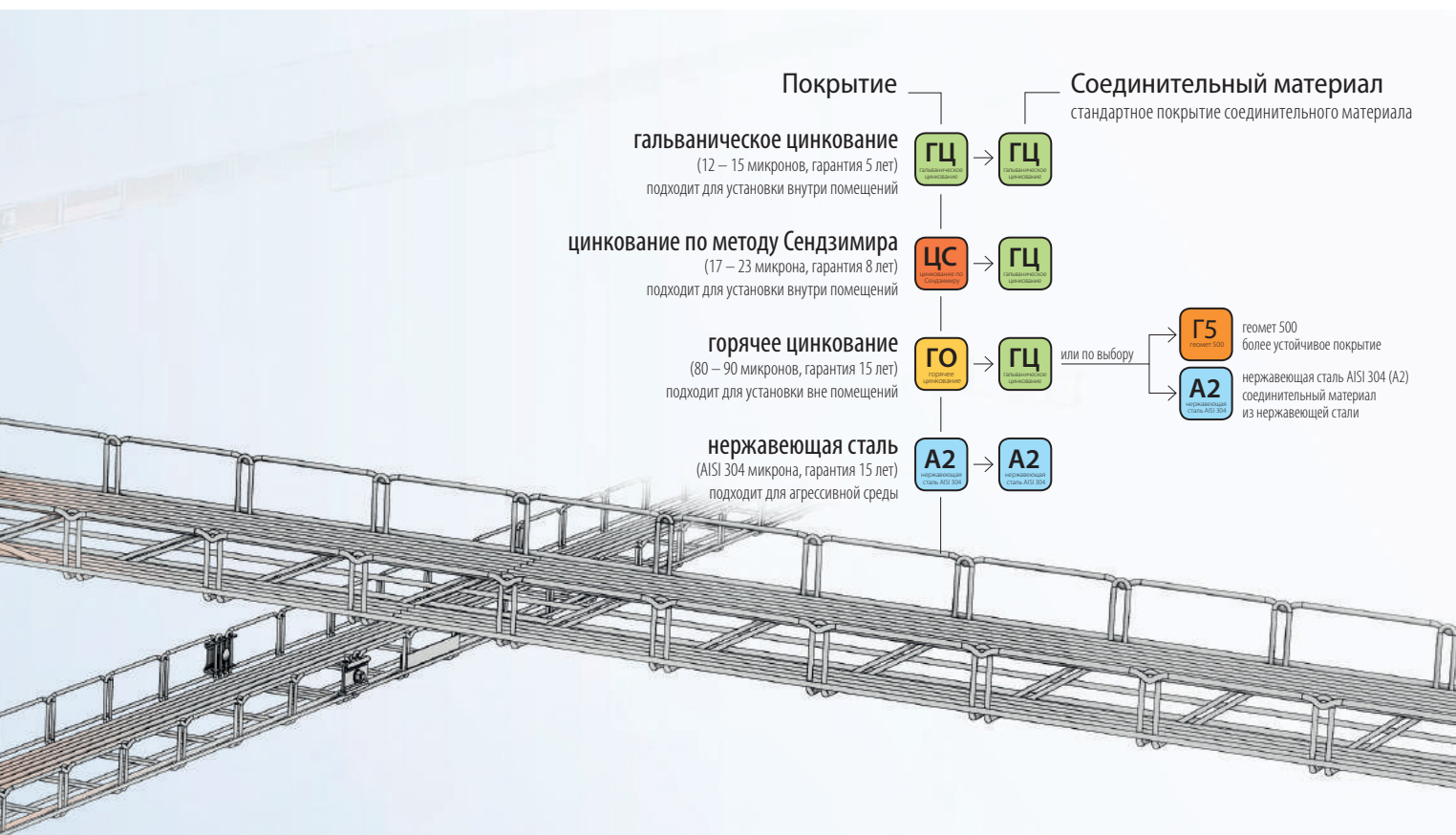


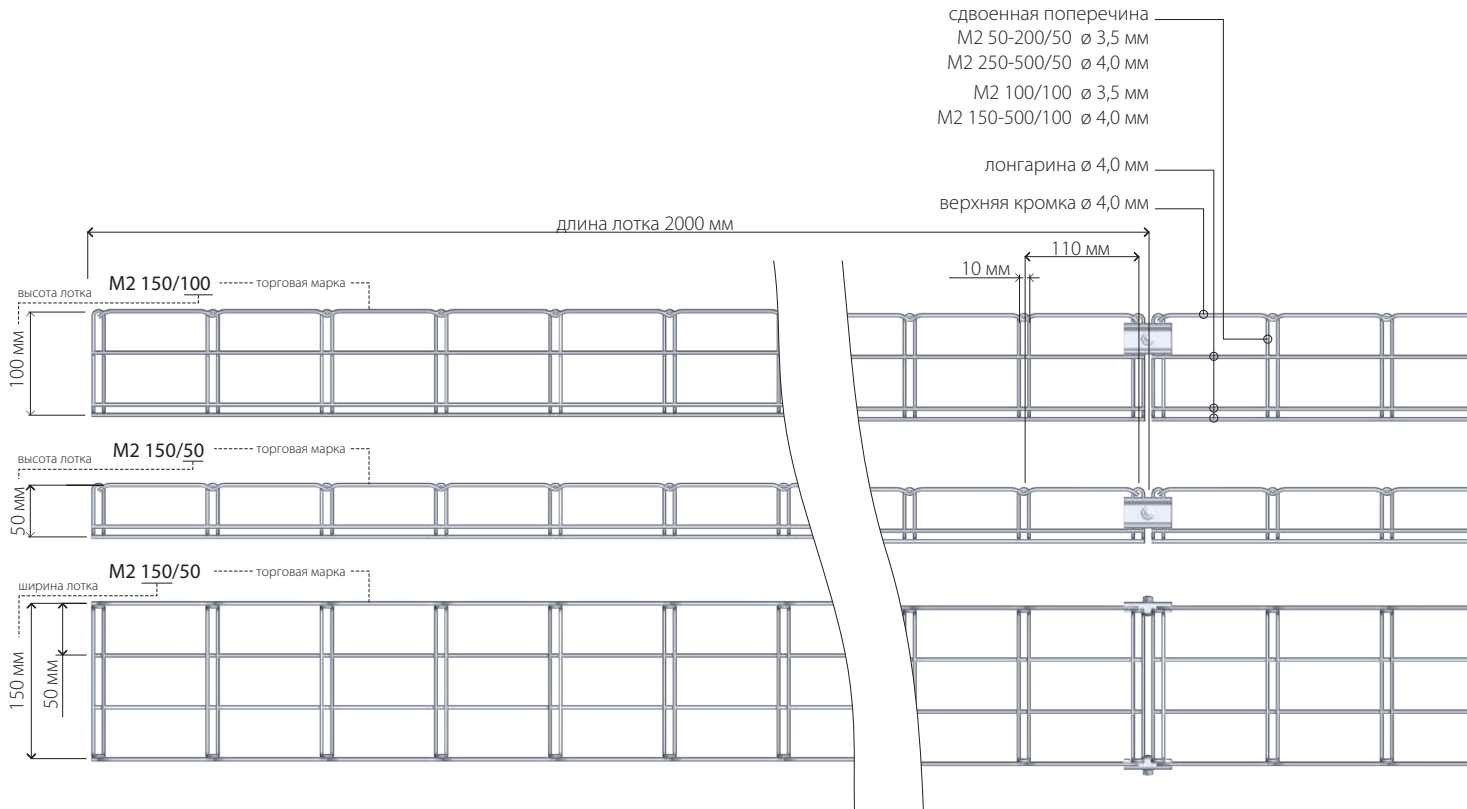
ПРЕИМУЩЕСТВА СОВРЕМЕННОЙ СИСТЕМЫ ПРОВОЛОЧНЫХ КАБЕЛЬНЫХ ЛОТКОВ

На первый взгляд можно сказать, что нет никакой разницы, какой тип кабельных лотков будет установлен, проволочные лотки или лотки из листовой стали, но разница все же есть. Правильный выбор может значительно облегчить монтаж, ограничить возникновение проблем, особенно там, где не разработана детальная чертежная документация, снизить расходы на приобретение дополнительных аксессуаров, и главное, значительно сократить время самого монтажа. Все эти преимущества приносят, прежде всего, проволочные кабельные лотки.

Проволочные кабельные лотки изготовлены из стальной или нержавеющей проволоки и создаются перекрещиванием горизонтальных и поперечных проволок. По причине простой конструкции и способа монтажа подходят, как для внутреннего, так и для внешнего применения. Более всего, у данного типа лотков, можно оценить характерную гибкость в среде, где установка кабельных трасс особенно затруднительна, например, различные строительные препятствия – частое формирование трассы, или там, где монтажник при установке кабельной трассы должен в значительной мере импровизировать.

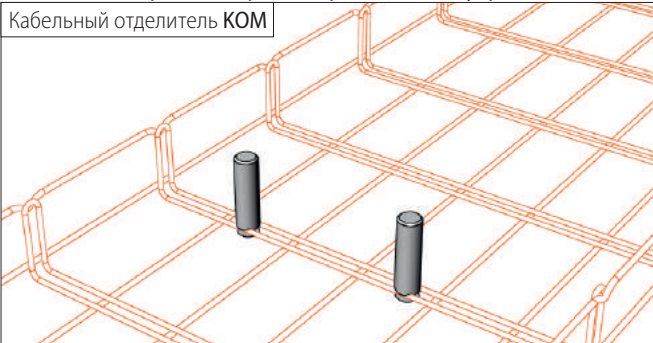
Достойным выбором проволочных кабельных лотков является система MERKUR 2. Этот тип кабельного лотка, благодаря оригинальной конструкции и высокому качеству обработки, стал в течение короткого времени самым популярным и продаваемым кабельным лотком на чешском рынке. Данный тип вы можете найти в портфолио компании ARKYS из Брно. Компания является крупнейшим производителем и поставщиком кабельных лотков в Чешской республике.



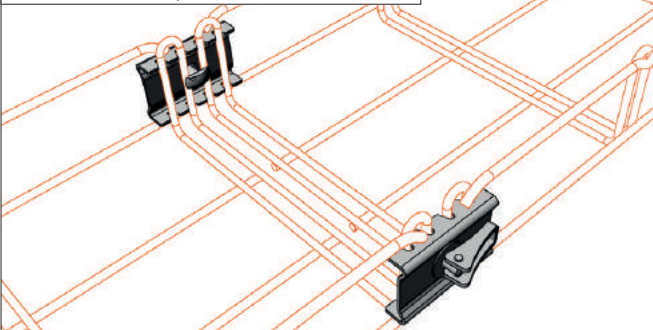


Новинки в ассортименте разнообразных аксессуаров

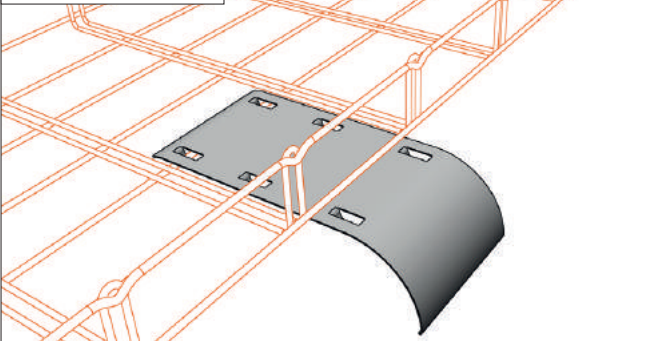
Кабельный отделитель KOM



Безвинтовой быстрый соединитель SZM 1-R



Кабельный вывод KSM



Простой и быстрый монтаж.

Благодаря низкому весу лотка MERKUR 2, его большой вариативности, гибкости, легкому ответвлению и перекрещиванию трасс установка проводится просто и быстро. Этому также содействуют хорошо продуманный тип соединителя SZM 1 или новый тип безвинтового быстрого соединителя SZM 1-R, прочно скрепляющий отдельные части.

Из лотка можно легко вывести кабели без необходимости использования специальных отводов, затратных с точки зрения монтажа и финансов.

Самым стандартным способом монтажа является настенный монтаж, используемый для горизонтального проведения одного или нескольких уровней кабельных трасс по вертикальным поверхностям сооружения. Другим способом монтажа является монтаж на плоскости (стояковый), используемый для вертикального ведения трасс. Значительно расширен также пространственный подвесной тип монтажа, используемый для ведения трасс, укрепленных в потолке. Инсталлированные кабельные трассы могут служить как для силовых, так и для слаботочных проводок.

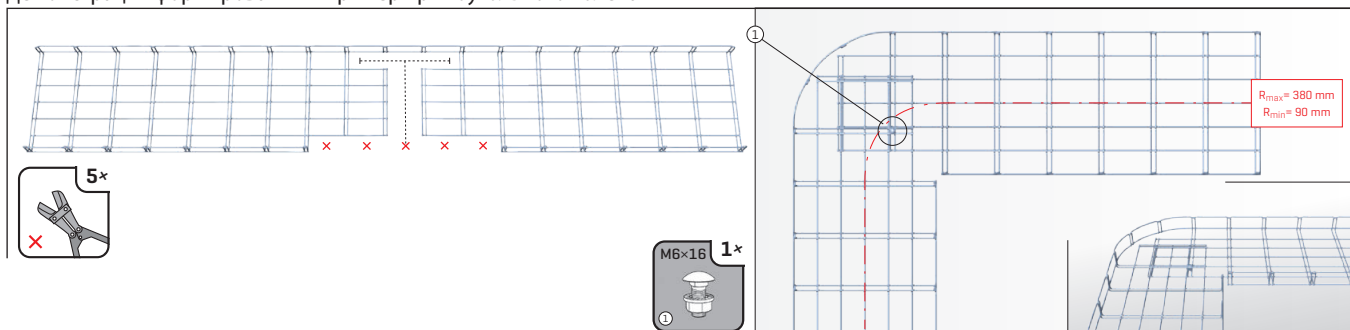
Очевидные достоинства.

Благодаря открытой проволочной конструкции лотка MERKUR 2 обеспечивается хорошее прохождение воздуха между уложенными кабелями, с помощью этого достигается значительно лучшее охлаждение кабелей, чем у лотков из листовой стали. Открытая конструкция исключает, также скопление пылеобразующих веществ и размножение микробов, что позволяет предъявлять минимальные требования к регулярному обслуживанию кабельных трасс.

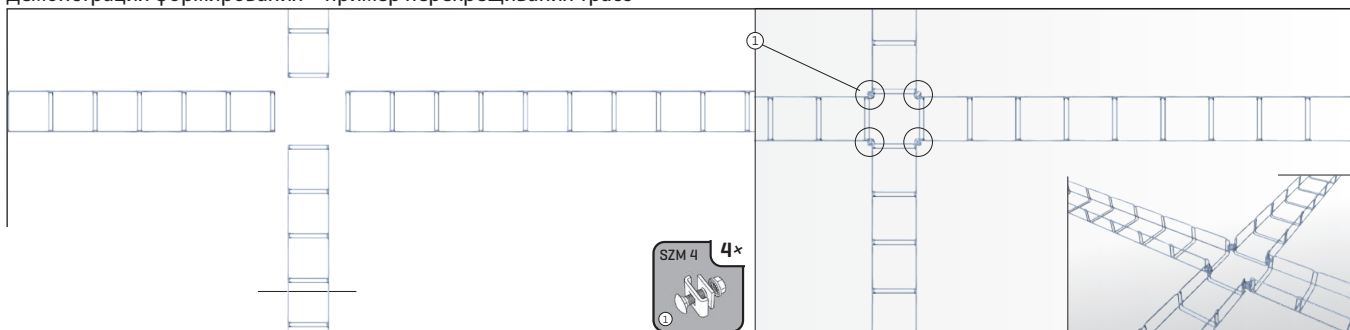
Система кабельных лотков MERKUR 2 обладает высокой пожароустойчивостью. Благодаря своим характерным особенностям, таким как прочность и жесткость, она достигает отличных параметров также в областях с высокими требованиями к установке пожароустойчивых трасс с исключительной пожароустойчивостью до 120 минут.

Общее описание кабельных лотков и аксессуаров вы можете скачать на страницах www.arkys.cz.

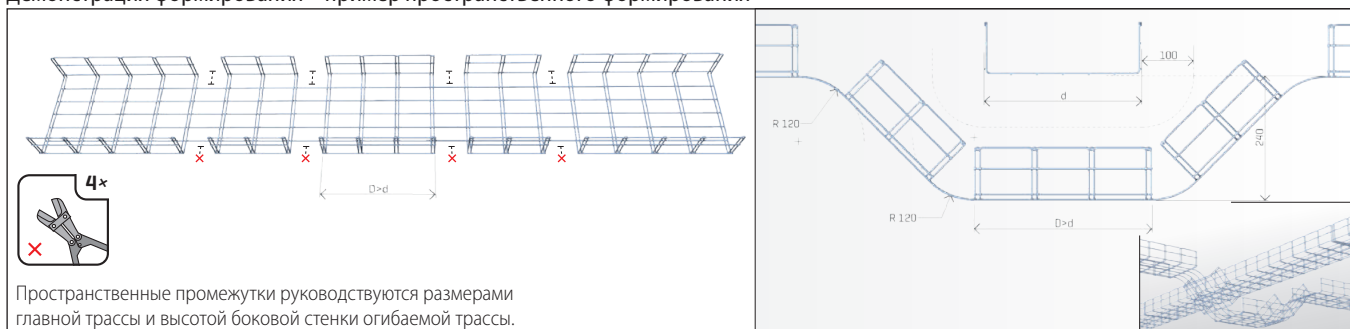
Демонстрация формирования – пример прямоугольного колена



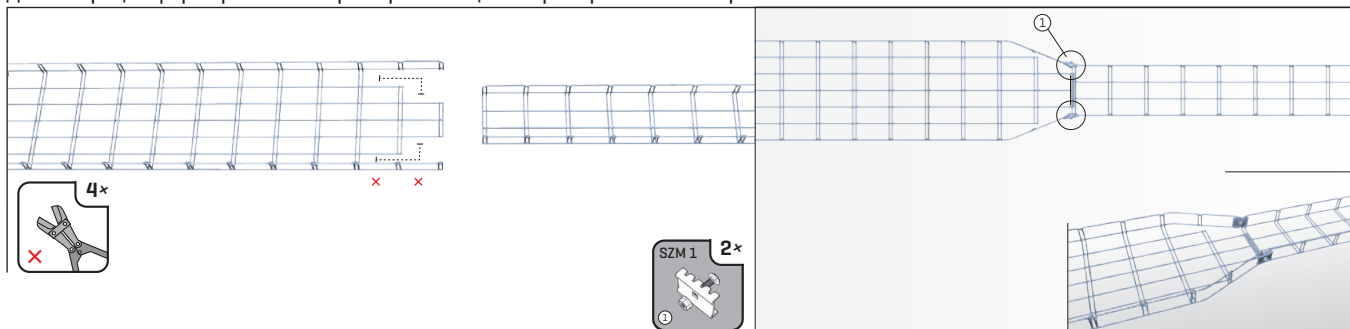
Демонстрация формирования – пример перекрещивания трасс



Демонстрация формирования – пример пространственного формирования



Демонстрация формирования – пример совмещения трасс различной ширины



Формирование с исключительной устойчивостью.

Формирование проволочных кабельных лотков не составляет никаких проблем. Вам понадобятся только ножницы MERKUR со специальным боковым острием, формирующий комплект TSM, соединители SZM и винты с гайками. В отличие от формирования лотков из листовой стали, нет необходимости в применении специальных элементов (колен, Т-образных деталей, крестовин и т.д.), которые часто стоят дороже, чем сам лоток.

Проволочный кабельный лоток можно легко приспособить к актуальным условиям сооружения. Представьте себе, что вы в своем офисе в чертежной документации распланировали всю трассу целиком, но перед вами на объекте представители иной области установили воздухоотехнику, которую вы не брали в расчет. Что с этим делать? Таких ситуаций в реальной жизни на строительстве объектов очень много. В случае использования проволочного лотка вы в течение короткого времени сформируете другую трассу, соответствующую

изменившимся условиям. В случае использования лотка из листовой стали вы должны бы были приобрести новые формирующие элементы (колена, Т-образные детали, крестовины и т.д.). Но это стоит времени и денег и продлевает время самого монтажа.

С помощью формирования проволочных лотков вы можете достичь каких угодно форм, плоскостного формирования, перекрещивания трасс, пространственного формирования или совмещения трасс. Все это обеспечивается парой простых и финансово доступных соединительных компонентов.

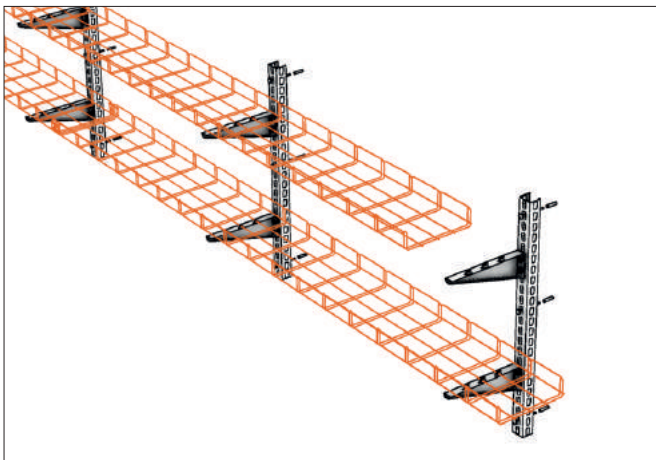
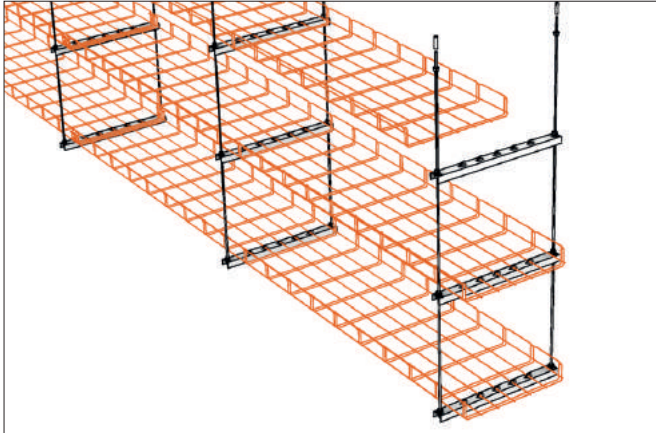
Для монтажников имеется простой и ясный справочник карманного формата. Скачать его или бесплатно заказать по почте можно на страницах www.arkys.cz.

Разнообразные и при этом простые аксессуары.

К проволочным лоткам MERKUR 2 прилагается богатый выбор аксессуаров, делающий установку данной кабельной системы еще более

комфортной. В наличии имеются крышки, перегородки, соединители, формирующие комплекты, держатели, полки, консоли, стояки и соединительный материал. Новинкой в этом ассортименте является, например, кабельный вывод KSM, обеспечивающий безопасное выведение связки кабелей из лотка, далее уже упомянутый безвинтовой соединитель, позволяющий проводить инсталляцию за более короткий срок, интересной новинкой является и отделитель кабелей КОМ, который используется перед укладкой кабелей для временного перегораживания лотка на несколько камер с последующим связыванием отдельных кабельных отводов.

Демонстрация проведения пожароустойчивых трасс



Поверхностная обработка компонентов системы

На длительное функционирование установленных кабельных трасс имеет принципиальное влияние покрытие всех ее частей. Система кабельных лотков MERKUR 2 изготавливается в следующих вариантах.

Гальваническое цинкование



С помощью технологии гальванического цинкования в результате электрохимического процесса после пассивирования создаются слои цинка толщиной 12-15 микрон. В результате использования этой технологии возникает блестящий слой, похожий на хромированный. Для повышения коррозионной стойкости цинкового слоя используется хромирующее средство синего оттенка. Краска и лак не влияют на качество цинкового слоя. Возможна также выполненная на заказ завершающая обработка покрытия уплотняющим лаком Aquares, повышающим коррозионную стойкость и сопротивляемость износу.

Цинкование по методу Сендзимира



Цинкование по методу Сендзимира – это метод покрытия стального листа, прокатанного в холодном виде и затем погруженного в ванну горячего цинка. В результате этой технологии на стальном полотне возникает равномерный слой цинка в диапазоне от 235 до 275 г/м², что в



пересчете представляет примерно 17-23 микрона.

Горячее цинкование



Горячее цинкование – это специальная техника покрытия металла слоем цинка путем окунания. Цинк создает прочный и непроницаемый слой с долгим сроком службы, данный слой защищает сталь от коррозии. В отличие от других покрытий не возникает, только слой цинка на стали, но и создаются интерметаллиды железа и цинка с высокой твердостью и сопротивляемостью износу. Толщина возникшего слоя колеблется между 80 – 90 микронами. У лотков с покрытием горячего цинкования со временем проявляется естественное окисление поверхности лотка, которая приводит к замутнению поверхности цинка. Это явление не принимается за дефект покрытия лотка и не является причиной для рекламации.

Геомет 500



Геомет 500 – это покрытие, характеризующееся серебристо-серой поверхностью, разработано для антикоррозийной защиты соединительного материала. Даже при очень тонком слое (5-7 микрон) оно достигает высокой коррозионной стойкости. Таким образом обработанные поверхности выдерживают более 600 часов в камере соляного тумана, что в три раза превышает показатели, которых можно достичь при гальваническом цинковании.

Вариант использования стали



Аустенитная хромоникелевая нержавеющая сталь AISI 304 обладает отличной коррозионной стойкостью, особенно против атмосферной и почвенной коррозии. Ее возможно отполировать. Обладает отличной вязкостью в холодном состоянии и хорошей свариваемостью. Обрабатываемость снижена, поскольку в холодном состоянии сталь упрочняется. Ее возможно длительное время подвергать температурам до 350 °С. Используется в пищевой промышленности (мясная, молочная, пивоваренная), в химической промышленности (среда окислительного характера), в медицинских учреждениях и др.

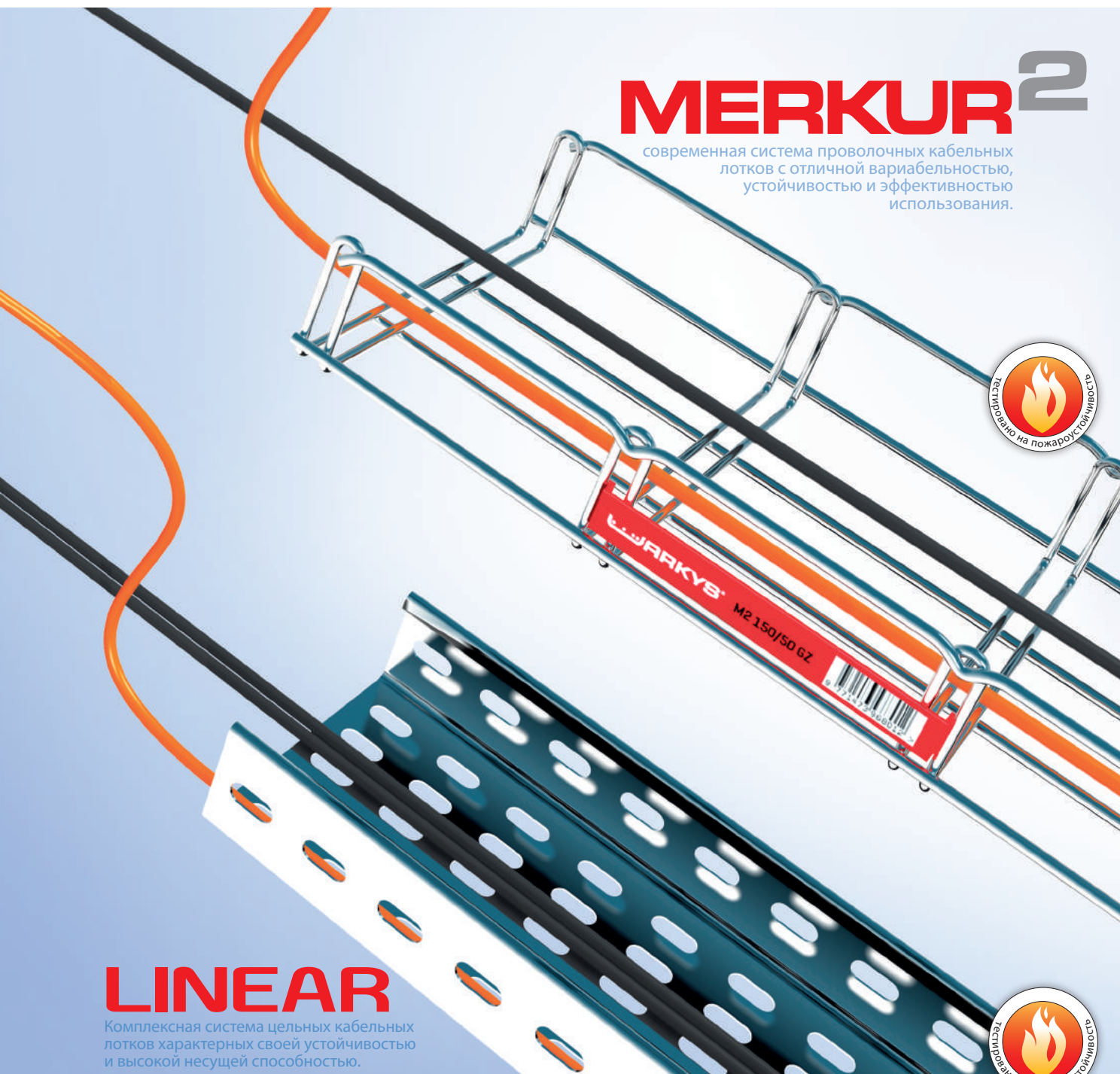
В качестве заключения.

Как уже было сказано, главным достоинством проволочных лотков MERKUR 2 является их гибкость и скорость монтажа. Их можно легко соединять и простым разрезанием формировать ответвления и перекрещивания трасс, без необходимости дополнительных элементов и выводов. Вследствие этого, их легко приспособить к различным препятствиям, возникающим при строительстве. Благодаря хорошему прохождению воздуха

лотки подходят к укладке проводов и кабелей в помещениях с повышенными требованиями к охлаждению кабелей. Они легко очищаются, т.к. не задерживают пыль и иные загрязняющие элементы. С этой точки зрения проволочные лотки находят применение, например, в пищевой промышленности. Этот лоток также особенно подходит для инсталляции трасс с функциональной сохранностью (пожароустойчивостью), открытая структура лотка оказывает исключительное влияние на возможную функциональную сохранность кабелей при пожаре, т.к. в этом типе лотка кабели быстрее нагреваются и этим их изоляционные свойства меняются на рабочее состояние в экстремальных условиях пожара.

MERKUR²

современная система проволочных кабельных лотков с отличной вариабельностью, устойчивостью и эффективностью использования.



LINEAR

Комплексная система цельных кабельных лотков характерных своей устойчивостью и высокой несущей способностью.



КАБЕЛЬНЫЕ ТРАССЫ С ОСОБЫМ ВНИМАНИЕМ НА ФУНКЦИОНАЛЬНОСТЬ И КАЧЕСТВО

Системы **MERKUR 2** и **LINEAR** качественное решение для кабельной трассы

... на чешский рынок поставляем комплексные и эффективные решения для инсталляции кабельных трасс, отвечающие самым высоким требованиям безопасности, эффективности, функциональности и качества.

ARKYS[®]

Podstránská 1, 627 00 Brno, Czech republic | arkys@arkys.cz | www.arkys.cz

