



E L E K T R I K

2014/2

НЕСУЩИЕ СИСТЕМЫ КАБЕЛЬНЫХ ЛОТКОВ E-LINE

UKFG

Предварительно Оцинкованные Модульные Системы Кабельных Лотков

UKS

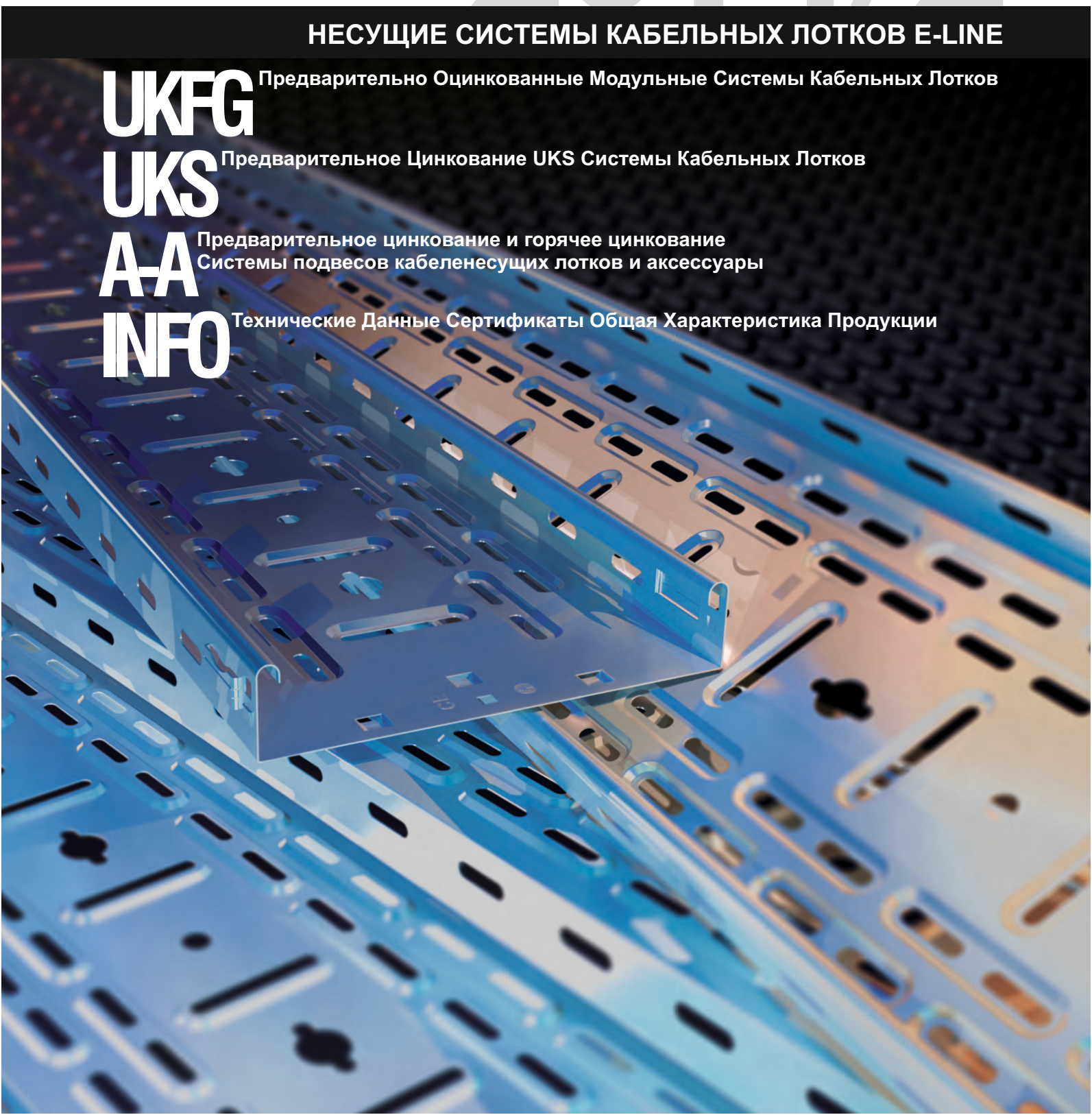
Предварительное Цинкование UKS Системы Кабельных Лотков

A-A

Предварительное цинкование и горячее цинкование
Системы подвесов кабеленесущих лотков и аксессуаров

INFO

Технические Данные Сертификаты Общая Характеристика Продукции

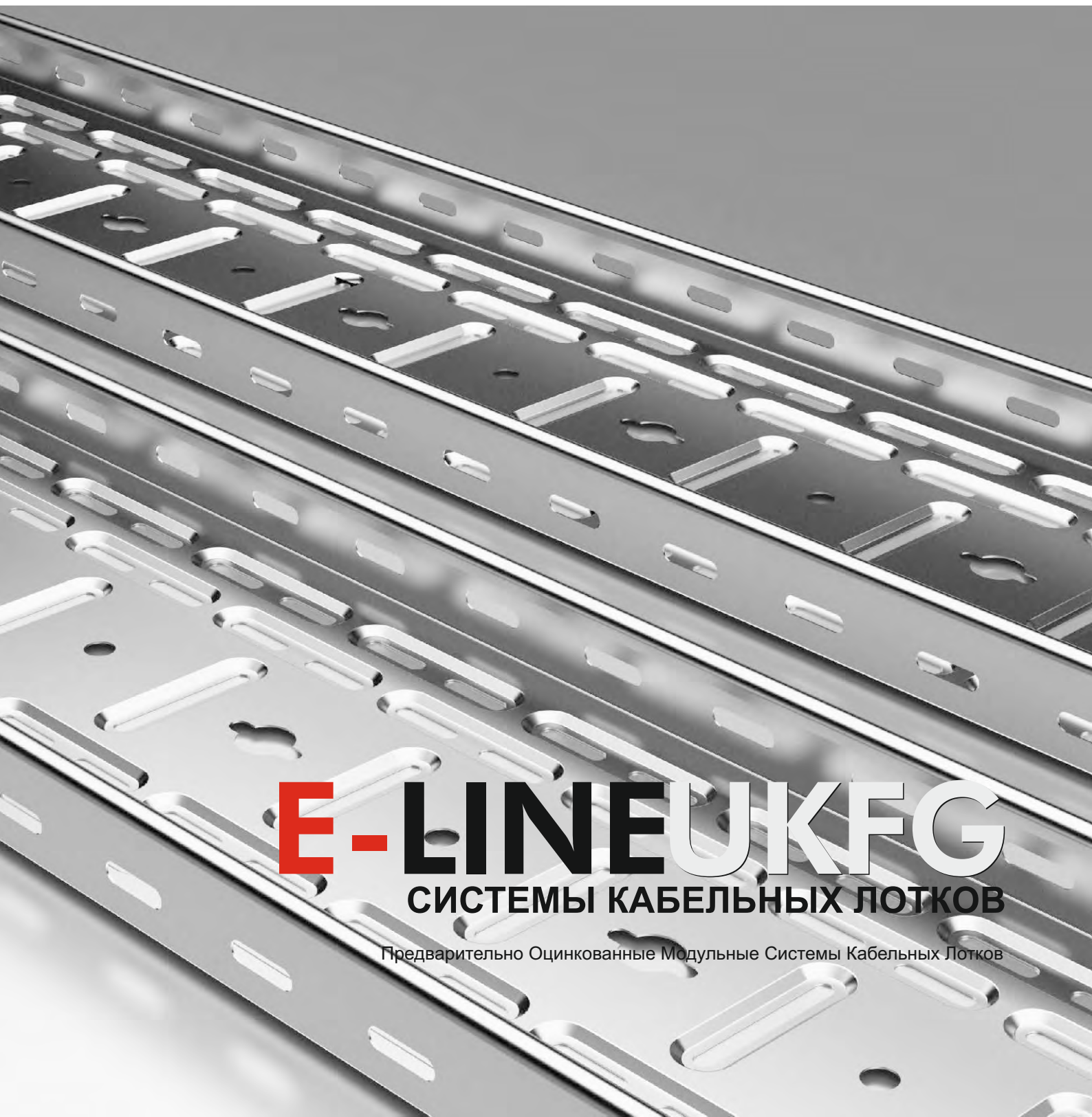


НЕСУЩИЕ СИСТЕМЫ КАБЕЛЬНЫХ ЛОТКОВ



E L E K T R I K

UKFG



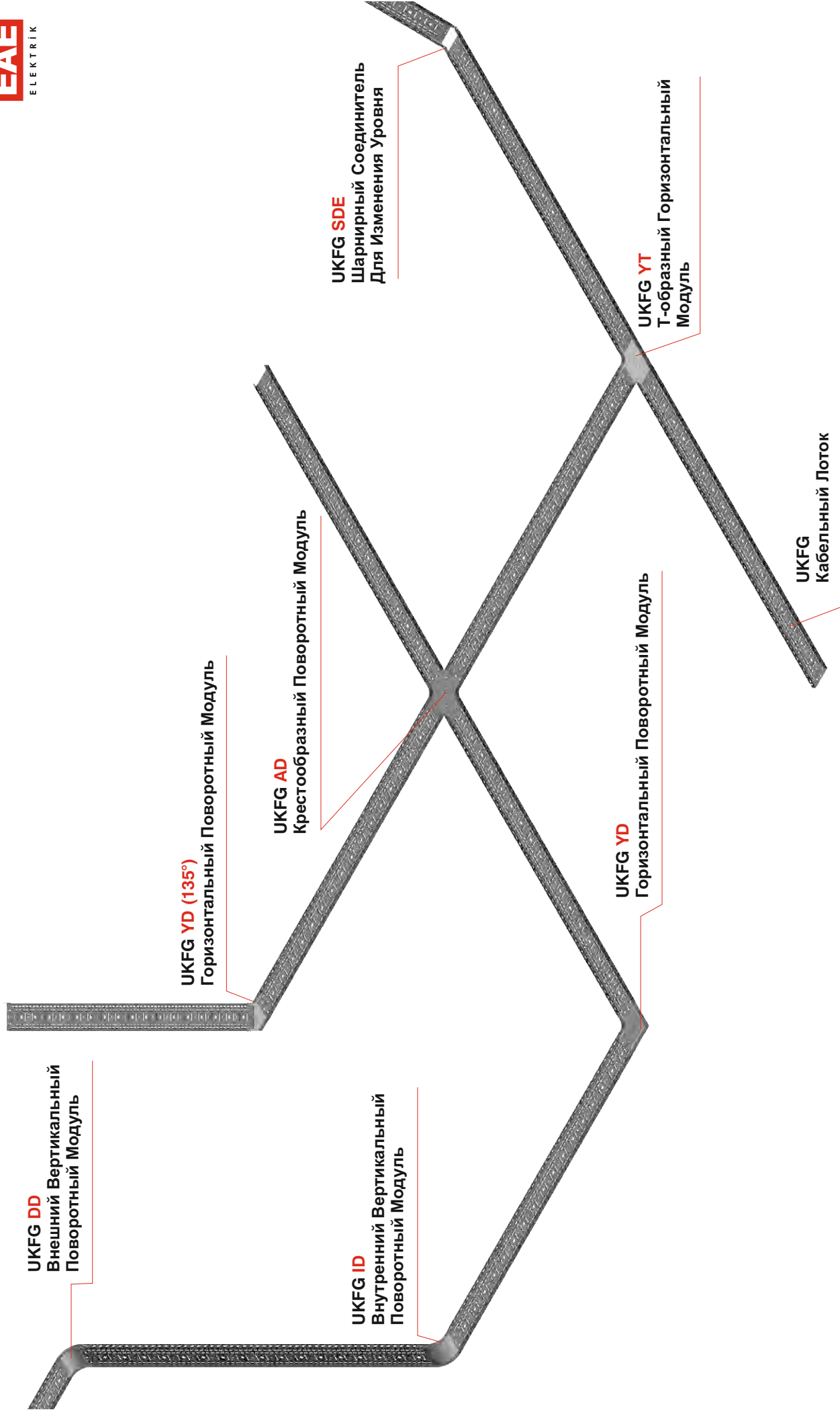
E-LINE UKFG

СИСТЕМЫ КАБЕЛЬНЫХ ЛОТКОВ

Предварительно Оцинкованные Модульные Системы Кабельных Лотков

E-Line UKFG

Кабельные лотки и модули



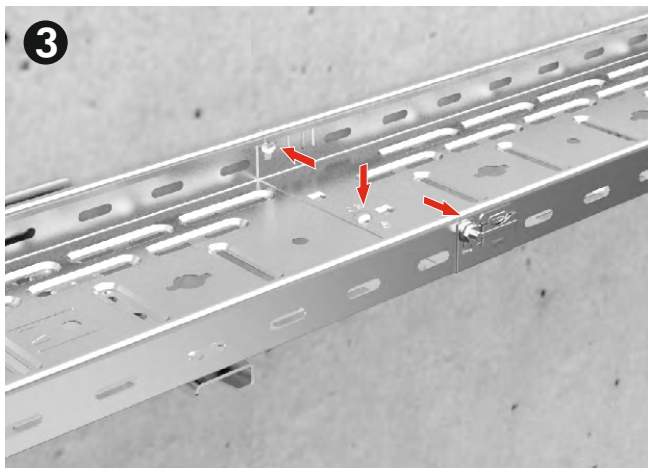
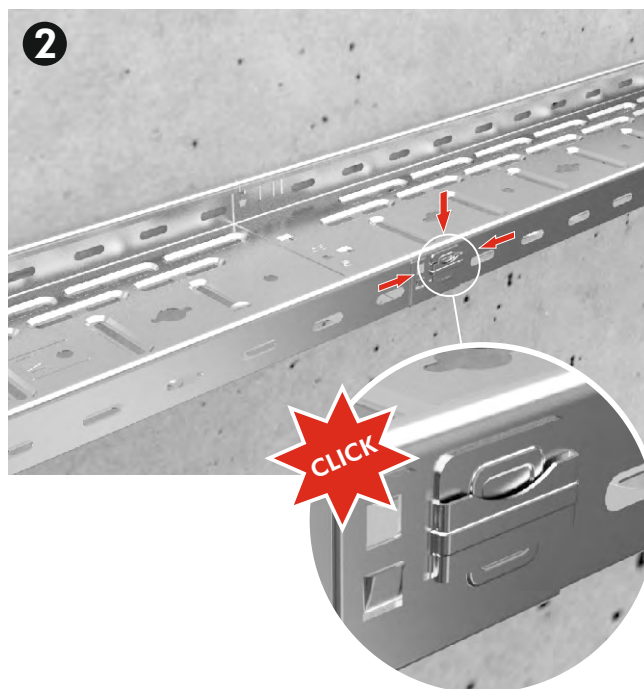
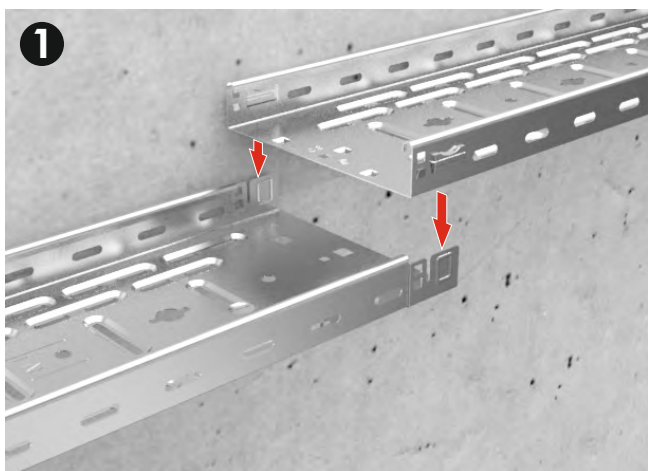
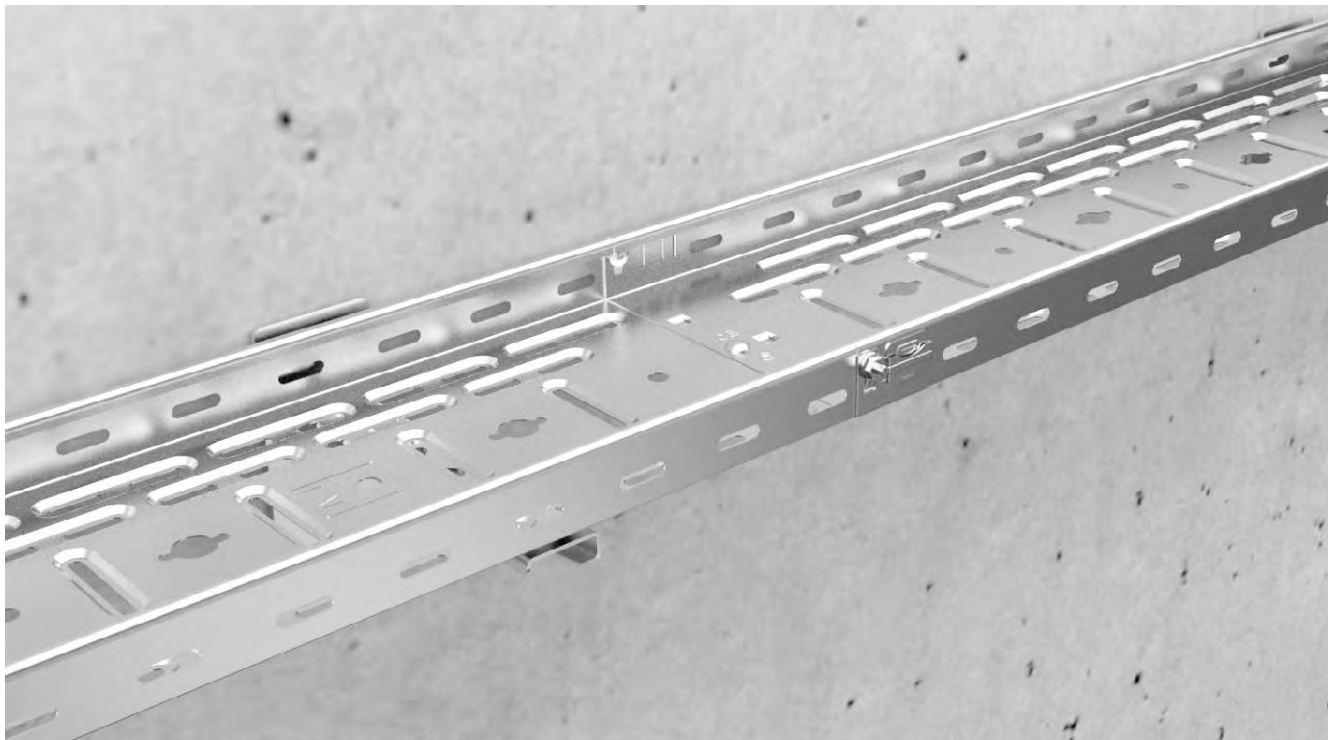


СОДЕРЖАНИЕ

3	Кабельный Лоток UKFG
4-10	Поворотные Модули Кабельного Лотка UKFG
11-14	Крышки Кабельных Лотков UKFG, Крышки Модулей
15	Модуль изменения уровня UKFG
16-17	Редукция UKFG
18	Соединительный элемент UKFG и шарнирный соединитель для изменения уровня
19	Зажим крышки / дополнительный комплект болтов M6 / Сепаратор UKFG

СИСТЕМЫ КАБЕЛЬНЫХ ЛОТКОВ

►► КАБЕЛЬНЫЕ ЛОТКИ И АКСЕССУАРЫ UKFG

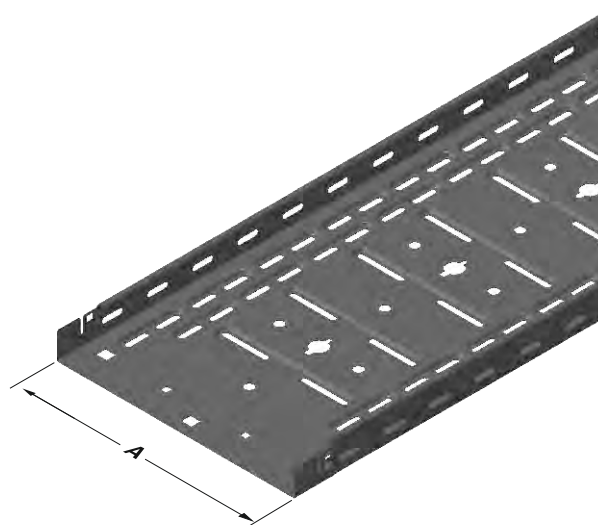


Необходимо использовать заземляющий болт.

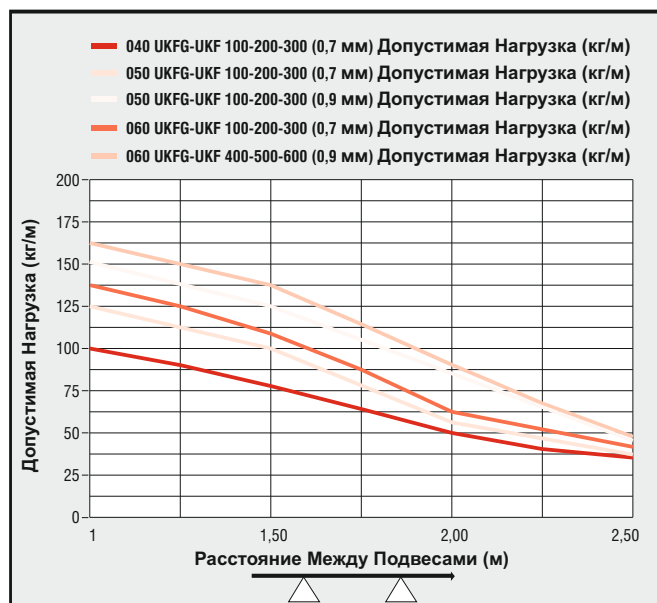
- Лотки UKFG обеспечивают возможность быстрого и удобного монтажа
- Соедините лотки друг с другом и завершите монтаж. При необходимости лотки легко демонтируются.
- Лотки UKFG обладают такой же устойчивостью, как и лотки со стыками и болтовыми соединениями.
- Вес материалов является приблизительным и может меняться в пределах $\pm 10\%$
- Просим в заявках указывать код заказа.
- Стандартная длина 3000 мм.

▶▶ КАБЕЛЬНЫЙ ЛОТОК UKFG Предварительное Цинкование (TS EN 10143)

Пояснения	H (мм)	A (мм)	T (мм)	Допустимая Нагрузка		Вес (кг/м)	Код Заказа
				1,5 м кг/м	2 м кг/м		
040 UKFG 100	40	100	0,7	80	40	1,021	3047898
040 UKFG 200	40	200	0,7	80	40	1,507	3047899
040 UKFG 300	40	300	0,7	80	40	2,037	3047900
050 UKFG 100	50	100	0,7	100	60	1,129	3049003
050 UKFG 200	50	200	0,7	100	60	1,616	3049004
050 UKFG 300	50	300	0,7	100	60	2,144	3049005
050 UKFG 400	50	400	0,9	125	90	3,438	3049006
050 UKFG 500	50	500	0,9	125	90	4,113	3049007
050 UKFG 600	50	600	0,9	125	90	4,803	3049008
060 UKFG 100	60	100	0,7	110	60	1,244	3047901
060 UKFG 200	60	200	0,7	110	60	1,732	3047902
060 UKFG 300	60	300	0,7	110	60	2,261	3047903
060 UKFG 400	60	400	0,9	140	90	3,589	3047904
060 UKFG 500	60	500	0,9	140	90	4,265	3047905
060 UKFG 600	60	600	0,9	140	90	4,952	3047906



■ Стандартная длина 3050 мм.



Пояснения: **060 UKFG 500** Код Заказа: **3047905**

Высота (H) — Тип Лотка — Ширина лотка (A) —

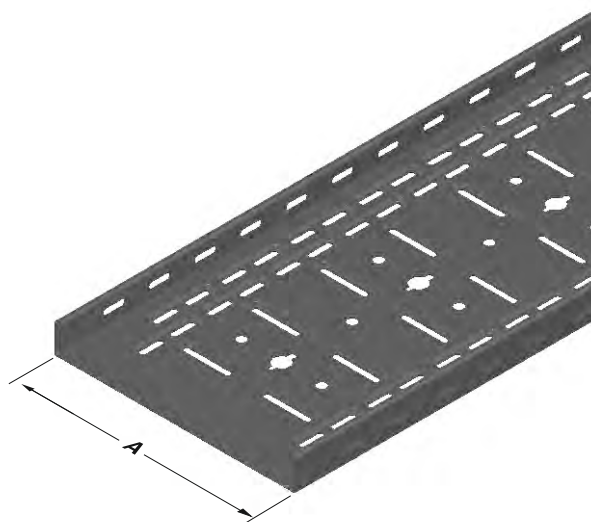
■ Просим в заявках указывать код заказа.

■ Вес материалов является приблизительным и может меняться в пределах ± 10%

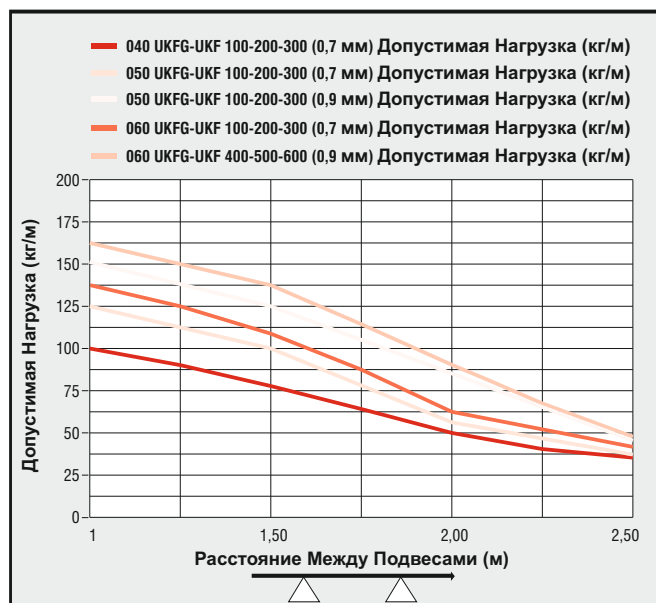
▶▶ КАБЕЛЬНЫЙ ЛОТОК УКФ

Предварительное Цинкование (TS EN 10143)

Пояснения	Н (мм)	А (мм)	Т (мм)	Допустимая Нагрузка		Вес (кг/м)	Код Заказа
				1,5 м кг/м	2 м кг/м		
040 UKF 100	40	100	0,7	80	40	1,005	3048466
040 UKF 200	40	200	0,7	80	40	1,482	3048467
040 UKF 300	40	300	0,7	80	40	2,004	3048468
050 UKF 100	50	100	0,7	100	60	1,115	3049009
050 UKF 200	50	200	0,7	100	60	1,592	3049010
050 UKF 300	50	300	0,7	100	60	2,112	3049011
050 UKF 400	50	400	0,9	125	90	3,386	3049012
050 UKF 500	50	500	0,9	125	90	4,050	3049013
050 UKF 600	50	600	0,9	125	90	4,758	3049014
060 UKF 100	60	100	0,7	110	60	1,220	3048469
060 UKF 200	60	200	0,7	110	60	1,703	3048470
060 UKF 300	60	300	0,7	110	60	2,220	3048471
060 UKF 400	60	400	0,9	140	90	3,530	3048472
060 UKF 500	60	500	0,9	140	90	4,200	3048473
060 UKF 600	60	600	0,9	140	90	4,870	3048474



■ Стандартная длина 3000 мм.



Пояснения Код Заказа
060 UKF 500 **3048473**

Высота (Н) Ширина лотка (А)

Тип Лотка

■ Просим в заявках указывать код заказа.

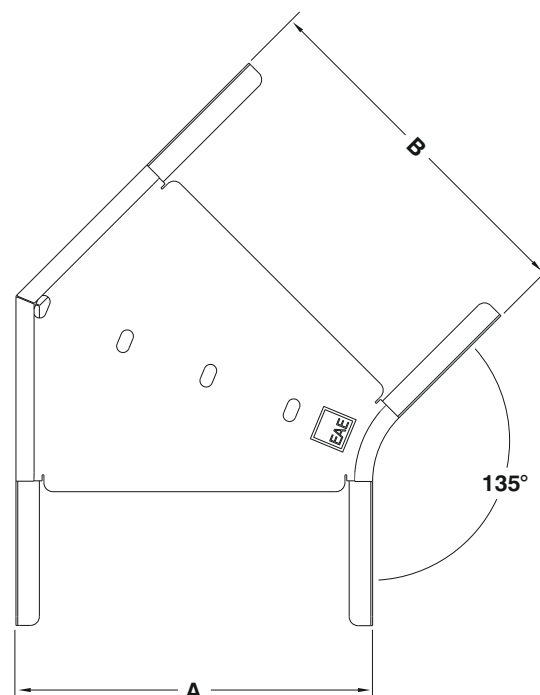
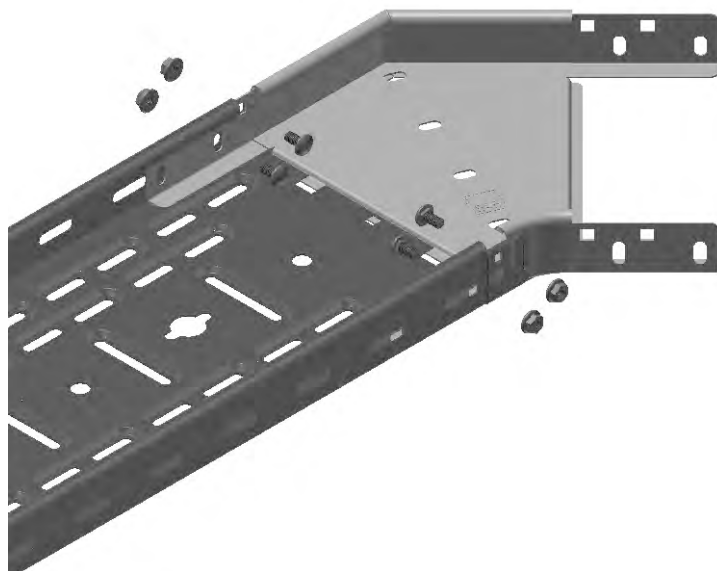
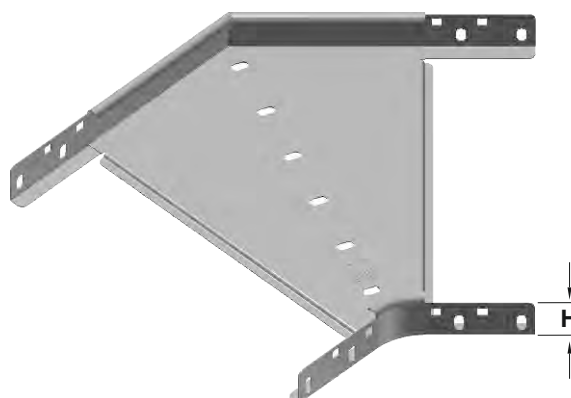
■ Вес материалов является приблизительным и может меняться в пределах ± 10%

▶▶ ГОРИЗОНТАЛЬНЫЙ ПОВОРОТНЫЙ МОДУЛЬ UKFG (135°)

Предварительное Цинкование (TS EN 10143)

YD 135°

Пояснения	H (мм)	A (мм)	T (мм)	Вес (кг/шт)	Код Заказа
040 UKFG 100 YD 135°	40	100	1,2	0,265	3047916
040 UKFG 200 YD 135°	40	200	1,2	0,471	3047917
040 UKFG 300 YD 135°	40	300	1,2	0,755	3047918
050 UKFG 100 YD 135°	50	100	1,2	0,303	3049021
050 UKFG 200 YD 135°	50	200	1,2	0,515	3049022
050 UKFG 300 YD 135°	50	300	1,2	0,806	3049023
050 UKFG 400 YD 135°	50	400	1,2	1,175	3049024
050 UKFG 500 YD 135°	50	500	1,2	1,621	3049025
050 UKFG 600 YD 135°	50	600	1,2	2,146	3049026
060 UKFG 100 YD 135°	60	100	1,2	0,340	3047919
060 UKFG 200 YD 135°	60	200	1,2	0,560	3047920
060 UKFG 300 YD 135°	60	300	1,2	0,857	3047921
060 UKFG 400 YD 135°	60	400	1,2	1,232	3047922
060 UKFG 500 YD 135°	60	500	1,2	1,685	3047923
060 UKFG 600 YD 135°	60	600	1,2	2,217	3047924



	Пояснения	Код Заказа
	060 UKFG 500	3047923
Высота (H)		
Тип Лотка		
		Ширина лотка (A)

■ Просим в заявках указывать код заказа.

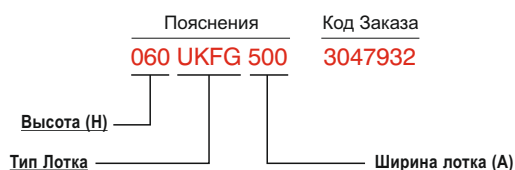
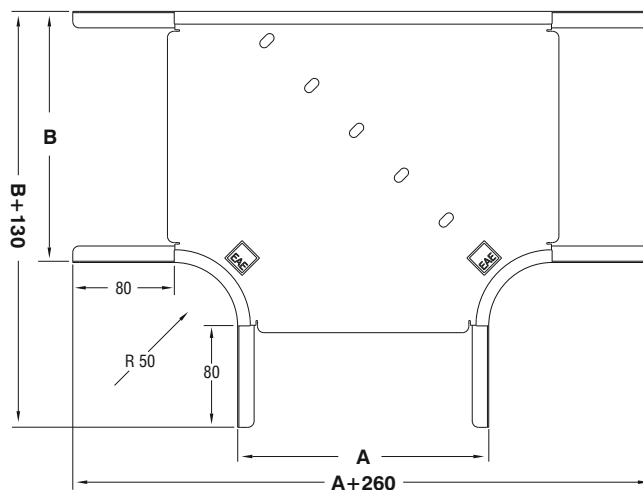
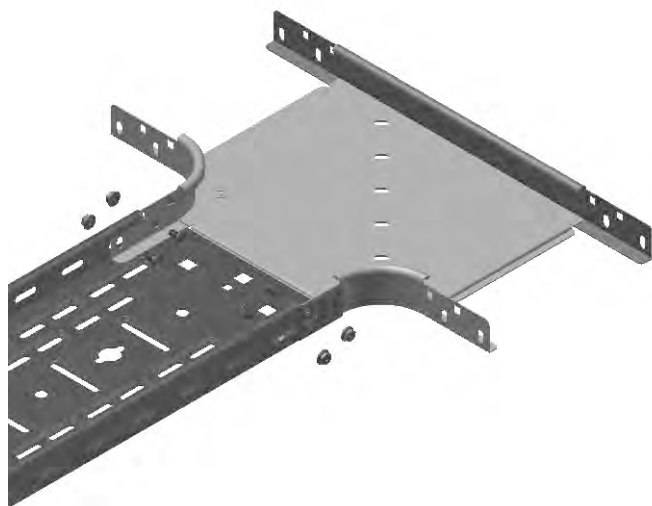
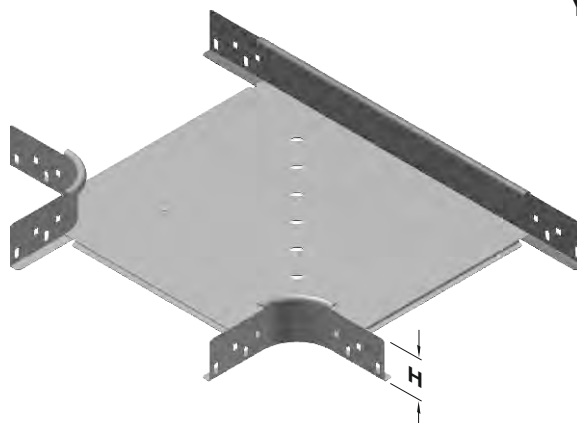
■ Вес материалов является приблизительным и может меняться в пределах ± 10%

►► Т-ОБРАЗНЫЙ ПОВОРОТНЫЙ МОДУЛЬ UKFG

Предварительное Цинкование (TS EN 10143)

YT

Пояснения	Н (мм)	А (мм)	Т (мм)	Вес (кг/шт)	Код Заказа
040 UKFG 100 YT	40	100	1,2	0,582	3047925
040 UKFG 200 YT	40	200	1,2	1,067	3047926
040 UKFG 300 YT	40	300	1,2	1,741	3047927
050 UKFG 100 YT	50	100	1,2	0,648	3049027
050 UKFG 200 YT	50	200	1,2	1,140	3049028
050 UKFG 300 YT	50	300	1,2	1,823	3049029
050 UKFG 400 YT	50	400	1,2	2,692	3049030
050 UKFG 500 YT	50	500	1,2	3,750	3049031
050 UKFG 600 YT	50	600	1,2	5,005	3049032
060 UKFG 100 YT	60	100	1,2	0,713	3047928
060 UKFG 200 YT	60	200	1,2	1,214	3047929
060 UKFG 300 YT	60	300	1,2	1,904	3047930
060 UKFG 400 YT	60	400	1,2	2,781	3047931
060 UKFG 500 YT	60	500	1,2	3,843	3047932
060 UKFG 600 YT	60	600	1,2	5,102	3047933



■ Просим в заявках указывать код заказа.

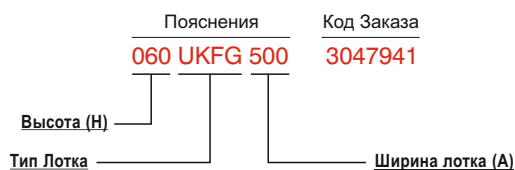
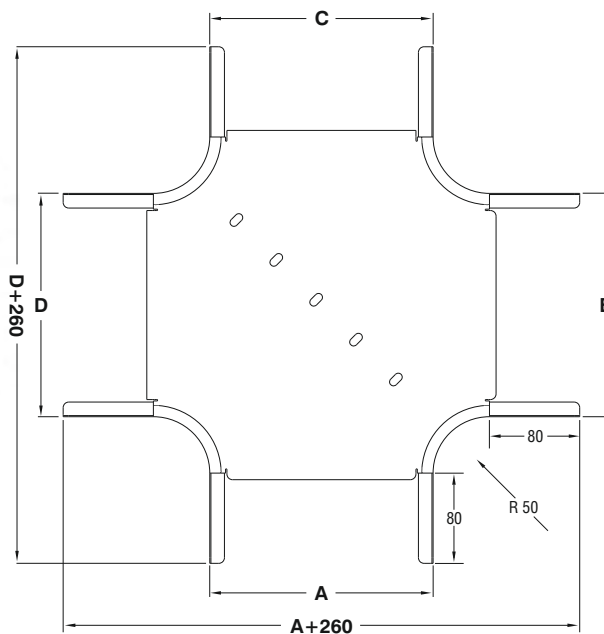
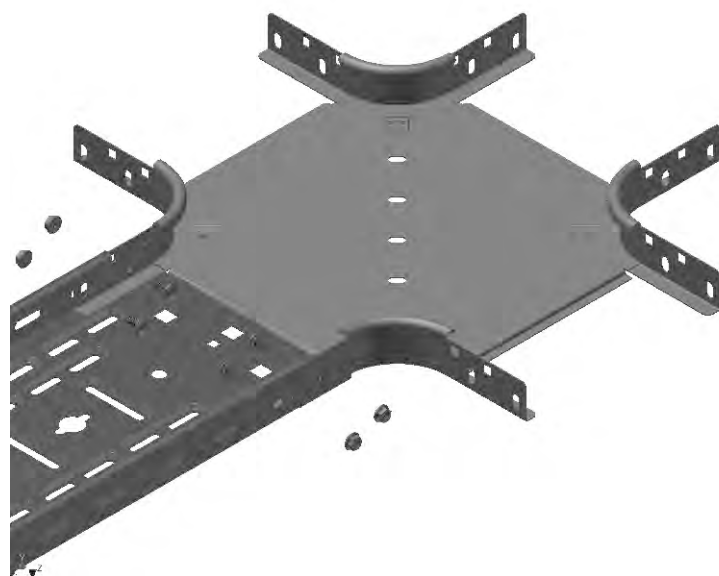
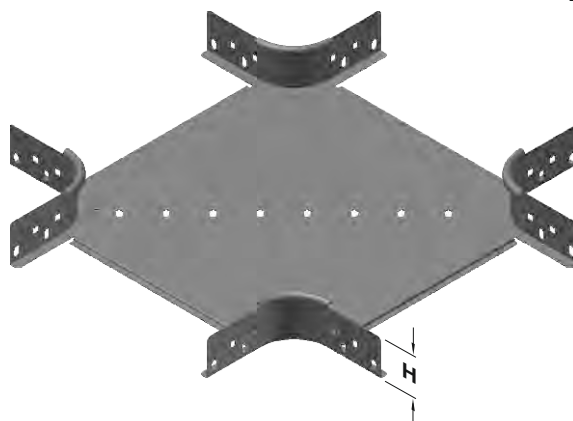
■ Вес материалов является приблизительным и может меняться в пределах $\pm 10\%$

►► КРЕСТООБРАЗНЫЙ СОЕДИНИТЕЛЬНЫЙ МОДУЛЬ UKFG

Предварительное Цинкование (TS EN 10143)

AD

Пояснения	Н (мм)	А (мм)	Т (мм)	Вес (кг/шт)	Код Заказа
040 UKFG 100 AD	40	100	1,2	0,683	3047934
040 UKFG 200 AD	40	200	1,2	1,175	3047935
040 UKFG 300 AD	40	300	1,2	1,856	3047936
050 UKFG 100 AD	50	100	1,2	0,758	3049033
050 UKFG 200 AD	50	200	1,2	1,250	3049034
050 UKFG 300 AD	50	300	1,2	1,931	3049035
050 UKFG 400 AD	50	400	1,2	2,801	3049036
050 UKFG 500 AD	50	500	1,2	3,859	3049037
050 UKFG 600 AD	50	600	1,2	5,105	3049038
060 UKFG 100 AD	60	100	1,2	0,833	3047937
060 UKFG 200 AD	60	200	1,2	1,326	3047938
060 UKFG 300 AD	60	300	1,2	2,006	3047939
060 UKFG 400 AD	60	400	1,2	2,876	3047940
060 UKFG 500 AD	60	500	1,2	3,934	3047941
060 UKFG 600 AD	60	600	1,2	5,180	3047942



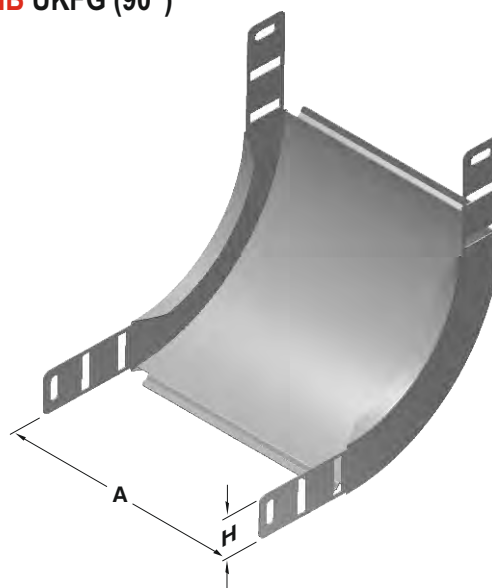
■ Просим в заявках указывать код заказа.

■ Вес материалов является приблизительным и может меняться в пределах ± 10%

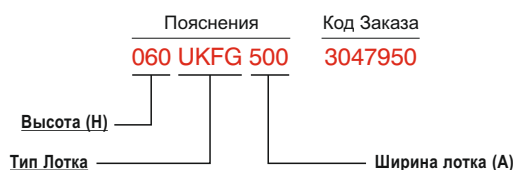
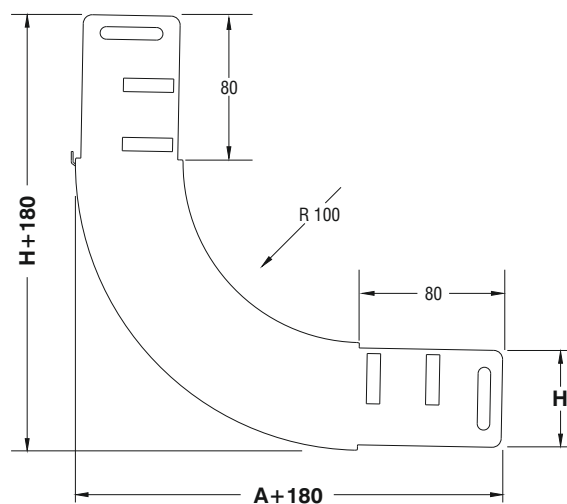
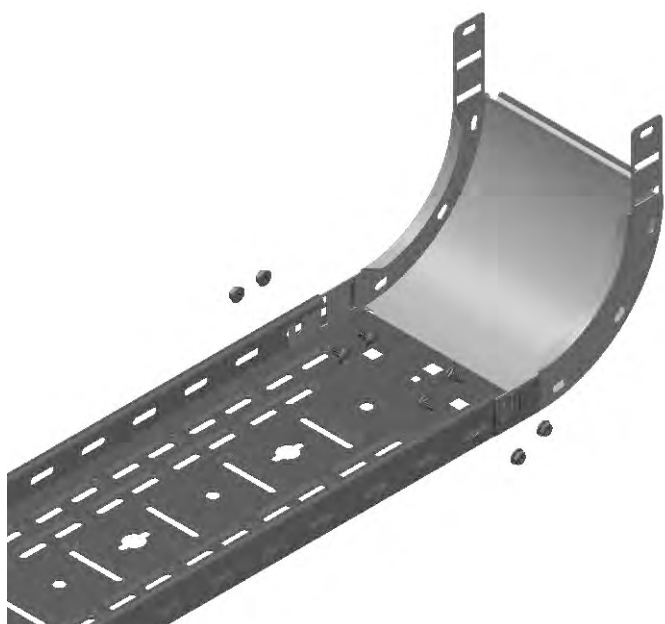
▶▶ ВНУТРЕННИЙ ВЕРТИКАЛЬНЫЙ ПОВОРОТНЫЙ МОДУЛЬ UKFG (90°)

Предварительное Цинкование (TS EN 10143)

Пояснения	H (мм)	A (мм)	T (мм)	Вес (кг/шт)	Код Заказа
040 UKFG 100 ID	40	100	1,2	0,450	3047943
040 UKFG 200 ID	40	200	1,2	0,666	3047944
040 UKFG 300 ID	40	300	1,2	0,882	3047945
050 UKFG 100 ID	50	100	1,2	0,550	3049039
050 UKFG 200 ID	50	200	1,2	0,730	3049040
050 UKFG 300 ID	50	300	1,2	0,947	3049041
050 UKFG 400 ID	50	400	1,2	1,217	3049042
050 UKFG 500 ID	50	500	1,2	1,448	3049043
050 UKFG 600 ID	50	600	1,2	1,679	3049044
060 UKFG 100 ID	60	100	1,2	0,618	3047946
060 UKFG 200 ID	60	200	1,2	0,879	3047947
060 UKFG 300 ID	60	300	1,2	1,139	3047948
060 UKFG 400 ID	60	400	1,2	1,400	3047949
060 UKFG 500 ID	60	500	1,2	1,660	3047950
060 UKFG 600 ID	60	600	1,2	1,920	3047951



ID



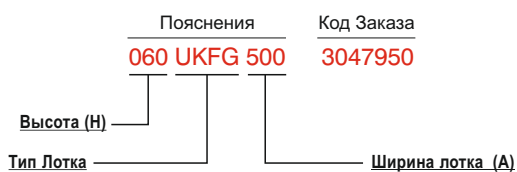
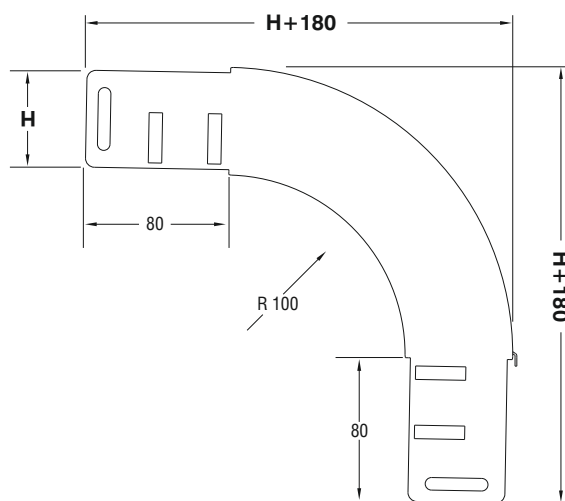
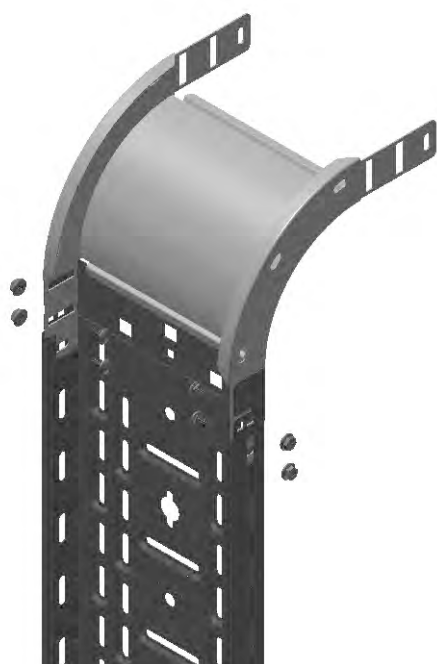
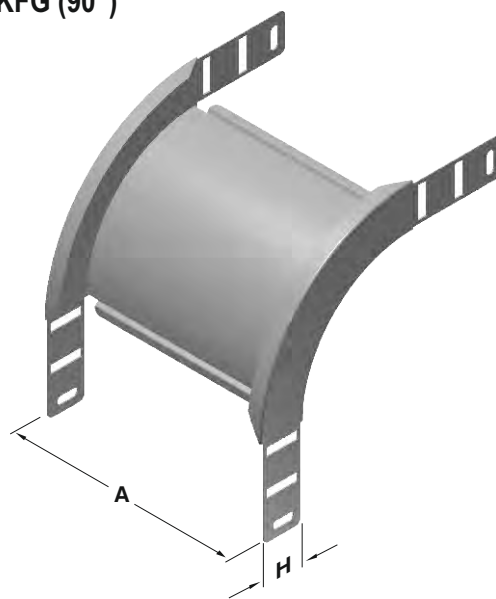
■ Просим в заявках указывать код заказа.

■ Вес материалов является приблизительным и может меняться в пределах $\pm 10\%$

▶▶ ВНЕШНИЙ ВЕРТИКАЛЬНЫЙ ПОВОРОТНЫЙ МОДУЛЬ UKFG (90°)
 Предварительное Цинкование (TS EN 10143)

Пояснения	H (мм)	A (мм)	T (мм)	Вес (кг/шт)	Код Заказа
040 UKFG 100 DD	40	100	1,2	0,397	3047952
040 UKFG 200 DD	40	200	1,2	0,558	3047953
040 UKFG 300 DD	40	300	1,2	0,720	3047954
050 UKFG 100 DD	50	100	1,2	0,483	3049045
050 UKFG 200 DD	50	200	1,2	0,605	3049046
050 UKFG 300 DD	50	300	1,2	0,740	3049047
050 UKFG 400 DD	50	400	1,2	0,942	3049048
050 UKFG 500 DD	50	500	1,2	1,103	3049049
050 UKFG 600 DD	50	600	1,2	1,264	3049050
060 UKFG 100 DD	60	100	1,2	0,523	3047955
060 UKFG 200 DD	60	200	1,2	0,685	3047956
060 UKFG 300 DD	60	300	1,2	0,846	3047957
060 UKFG 400 DD	60	400	1,2	1,007	3047958
060 UKFG 500 DD	60	500	1,2	1,168	3047959
060 UKFG 600 DD	60	600	1,2	1,330	3047960

DD



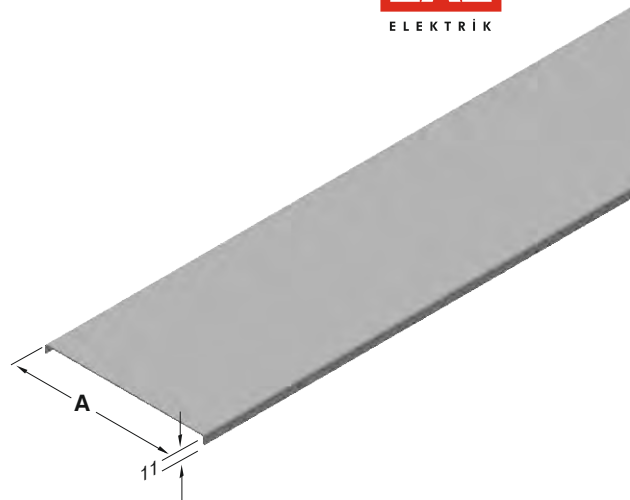
■ Просим в заявках указывать код заказа.

■ Вес материалов является приблизительным и может меняться в пределах ± 10%

►► КРЫШКА ЛОТКА UKFG

Предварительное Цинкование (TS EN 10143)

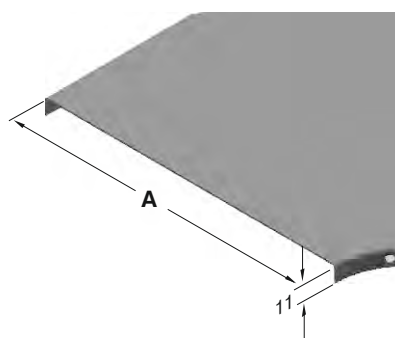
Пояснения	A (мм)	T (мм)	Вес (кг/м)	Код Заказа
КРЫШКА UKFG 100	100	0,7	1,159	3047961
КРЫШКА UKFG 200	200	0,7	2,101	3047962
КРЫШКА UKFG 300	300	0,7	3,043	3047963
КРЫШКА UKFG 400	400	0,9	3,985	3047964
КРЫШКА UKFG 500	500	0,9	4,927	3047965
КРЫШКА UKFG 600	600	0,9	5,869	3047966



►► КРЫШКА ГОРИЗОНТАЛЬНОГО ПОВОРОТНОГО МОДУЛЯ UKFG (135°)

Предварительное Цинкование (TS EN 10143)

Пояснения	A (мм)	T (мм)	Вес (кг/шт)	Код Заказа
КРЫШКА UKFG 100 YD 135°	100	1,2	0,093	3047967
КРЫШКА UKFG 200 YD 135°	200	1,2	0,256	3047968
КРЫШКА UKFG 300 YD 135°	300	1,2	0,497	3047969
КРЫШКА UKFG 400 YD 135°	400	1,2	0,817	3047970
КРЫШКА UKFG 500 YD 135°	500	1,2	1,214	3047971
КРЫШКА UKFG 600 YD 135°	600	1,2	1,690	3047972



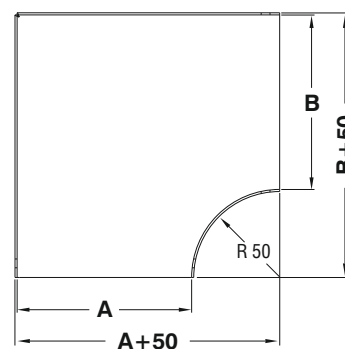
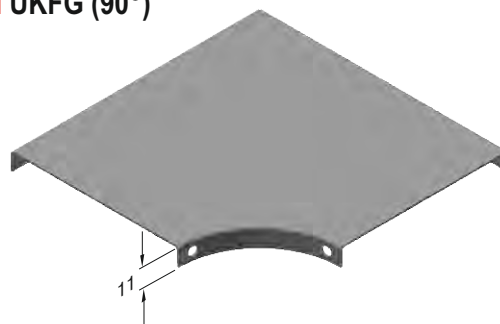
■ Просим в заявках указывать код заказа.

■ Вес материалов является приблизительным и может меняться в пределах ± 10%

►► КРЫШКА ГОРИЗОНТАЛЬНОГО ПОВОРОТНОГО МОДУЛЯ UKFG (90°)

Предварительное Цинкование (TS EN 10143)

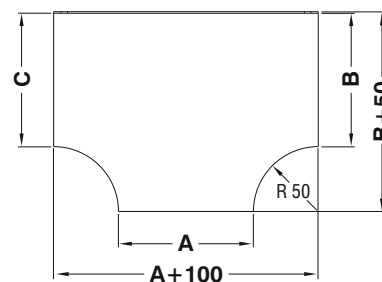
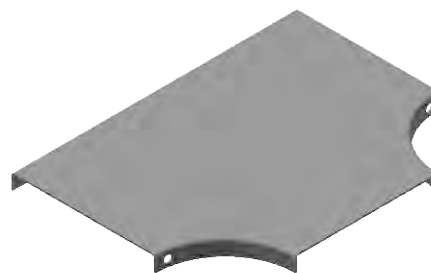
Пояснения	A (мм)	T (мм)	Вес (кг/шт)	Код Заказа
КРЫШКА UKFG 100 YD (90°)	100	1,2	0,227	3047973
КРЫШКА UKFG 200 YD (90°)	200	1,2	0,621	3047974
КРЫШКА UKFG 300 YD (90°)	300	1,2	1,204	3047975
КРЫШКА UKFG 400 YD (90°)	400	1,2	1,975	3047976
КРЫШКА UKFG 500 YD (90°)	500	1,2	2,935	3047977
КРЫШКА UKFG 600 YD (90°)	600	1,2	4,083	3047978



►► КРЫШКА Т-ОБРАЗНОГО ПОВОРОТНОГО МОДУЛЯ UKFG

Предварительное Цинкование (TS EN 10143)

Пояснения	A (мм)	T (мм)	Вес (кг/шт)	Код Заказа
КРЫШКА UKFG 100 YT	100	1,2	0,276	3047979
КРЫШКА UKFG 200 YT	200	1,2	0,708	3047981
КРЫШКА UKFG 300 YT	300	1,2	1,328	3047982
КРЫШКА UKFG 400 YT	400	1,2	2,137	3047983
КРЫШКА UKFG 500 YT	500	1,2	3,134	3047984
КРЫШКА UKFG 600 YT	600	1,2	4,319	3047985



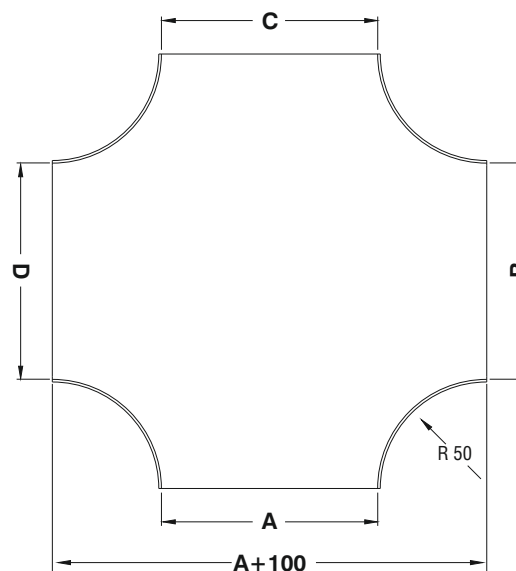
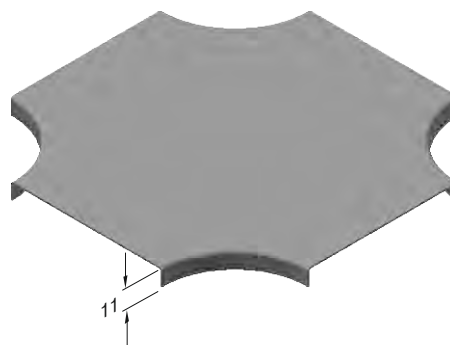
■ Просим в заявках указывать код заказа.

■ Вес материалов является приблизительным и может меняться в пределах ± 10%

►► КРЫШКА КРЕСТООБРАЗНОГО СОЕДИНИТЕЛЬНОГО МОДУЛЯ UKFG (90°)

Предварительное Цинкование (TS EN 10143)

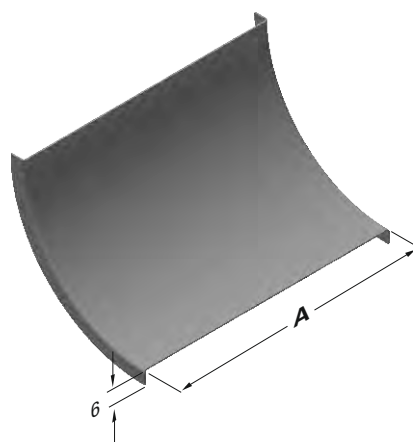
Пояснения	A (мм)	T (мм)	Вес (кг/шт)	Код Заказа
КРЫШКА UKFG 100 AD	100	1,2	0,329	3047986
КРЫШКА UKFG 200 AD	200	1,2	0,799	3047987
КРЫШКА UKFG 300 AD	300	1,2	1,456	3047988
КРЫШКА UKFG 400 AD	400	1,2	2,302	3047989
КРЫШКА UKFG 500 AD	500	1,2	3,337	3047990
КРЫШКА UKFG 600 AD	600	1,2	4,560	3047991



►► КРЫШКА ВЕРТИКАЛЬНОГО ВНУТРЬ ПОВОРОТНОГО МОДУЛЯ UKFG

Предварительное Цинкование (TS EN 10143)

Пояснения	A (мм)	T (мм)	Вес (кг/шт)	Код Заказа
КРЫШКА UKFG 100 ID	100	1,2	0,134	3047992
КРЫШКА UKFG 200 ID	200	1,2	0,253	3047993
КРЫШКА UKFG 300 ID	300	1,2	0,375	3047994
КРЫШКА UKFG 400 ID	400	1,2	0,596	3047995
КРЫШКА UKFG 500 ID	500	1,2	0,744	3047996
КРЫШКА UKFG 600 ID	600	1,2	0,891	3047997



■ Просим в заявках указывать кода заказа.

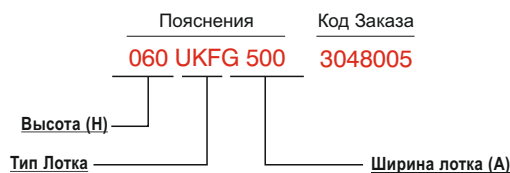
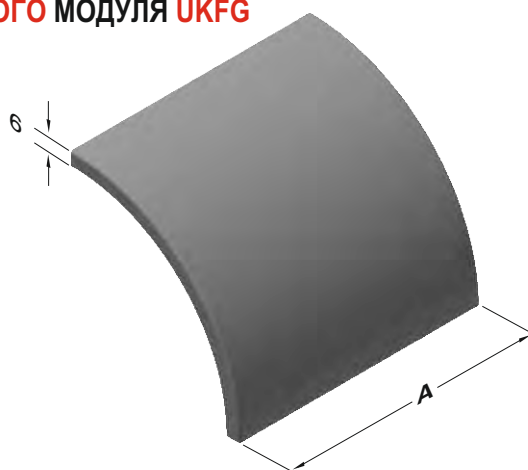
■ Вес материалов является приблизительным и может меняться в пределах $\pm 10\%$

►► КРЫШКА ВЕРТИКАЛЬНОГО ВНЕШНЕГО ПОВОРОТНОГО МОДУЛЯ UKFG

Предварительное Цинкование (TS EN 10143)

DD

Пояснения	A (мм)	T (мм)	Вес (кг/шт)	Код Заказа
КРЫШКА 040 UKFG 100 DD	100	1,2	0,190	3047998
КРЫШКА 040 UKFG 200 DD	200	1,2	0,363	3047999
КРЫШКА 040 UKFG 300 DD	300	1,2	0,536	3048000
КРЫШКА 050 UKFG 100 DD	100	1,2	0,204	3049051
КРЫШКА 050 UKFG 200 DD	200	1,2	0,389	3049052
КРЫШКА 050 UKFG 300 DD	300	1,2	0,575	3049053
КРЫШКА 050 UKFG 400 DD	400	1,2	0,910	3049054
КРЫШКА 050 UKFG 500 DD	500	1,2	1,133	3049055
КРЫШКА 050 UKFG 600 DD	600	1,2	1,356	3049056
КРЫШКА 060 UKFG 100 DD	100	1,2	0,217	3048001
КРЫШКА 060 UKFG 200 DD	200	1,2	0,415	3048002
КРЫШКА 060 UKFG 300 DD	300	1,2	0,613	3048003
КРЫШКА 060 UKFG 400 DD	400	1,2	0,971	3048004
КРЫШКА 060 UKFG 500 DD	500	1,2	1,208	3048005
КРЫШКА 060 UKFG 600 DD	600	1,2	1,446	3048006



■ Просим в заявках указывать код заказа.

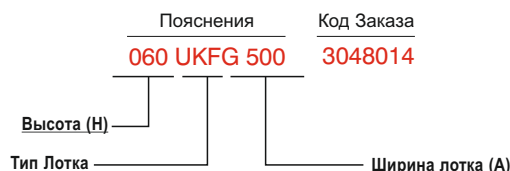
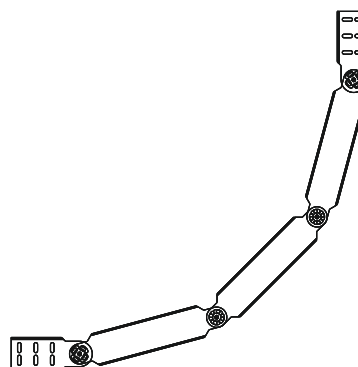
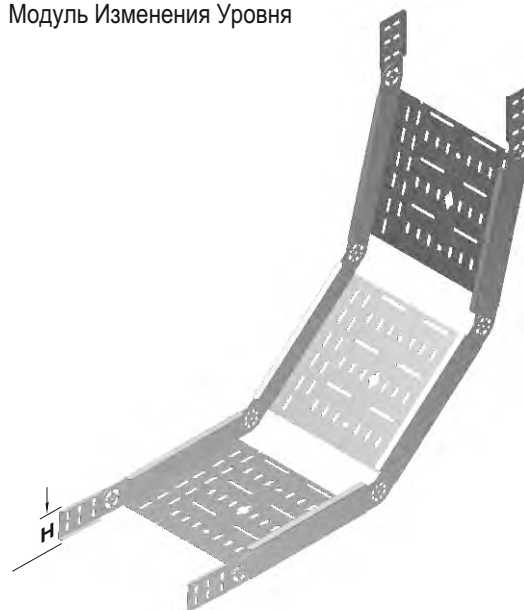
■ Вес материалов является приблизительным и может меняться в пределах ± 10%

►► МОДУЛЬ ИЗМЕНЕНИЯ УРОВНЯ UKFG

Предварительное Цинкование (TS EN 10143)

Пояснения	Н (мм)	А (мм)	Т (мм)	Вес (кг/м)	Код Заказа
040 UKFG 100 SDM	40	100	1,2	1,870	3048007
040 UKFG 200 SDM	40	200	1,2	2,287	3048008
040 UKFG 300 SDM	40	300	1,2	2,799	3048009
050 UKFG 100 SDM	50	100	1,2	1,979	3049057
050 UKFG 200 SDM	50	200	1,2	2,442	3049058
050 UKFG 300 SDM	50	300	1,2	2,907	3049059
050 UKFG 400 SDM	50	400	1,2	3,747	3049060
050 UKFG 500 SDM	50	500	1,2	4,305	3049061
050 UKFG 600 SDM	50	600	1,2	4,863	3049062
060 UKFG 100 SDM	60	100	1,2	2,137	3048010
060 UKFG 200 SDM	60	200	1,2	2,602	3048011
060 UKFG 300 SDM	60	300	1,2	3,067	3048012
060 UKFG 400 SDM	60	400	1,2	4,407	3048013
060 UKFG 500 SDM	60	500	1,2	4,965	3048014
060 UKFG 600 SDM	60	600	1,2	5,523	3048015

Модуль Изменения Уровня



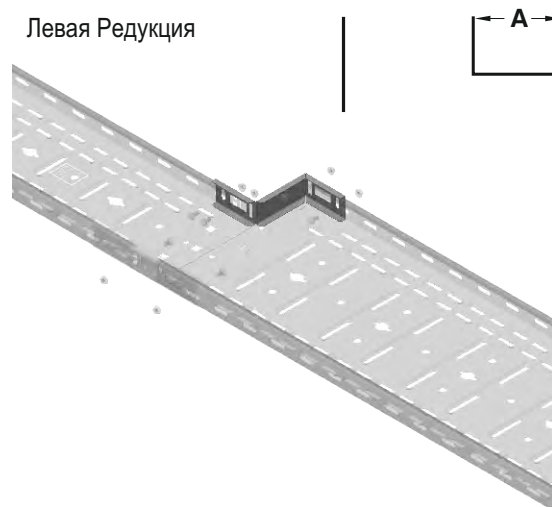
- Просим в заявках указывать код заказа.
- Просим связаться с нашей фирмой для заказа продукции различной толщины и размеров.
- Вес материалов является приблизительным и может меняться в пределах $\pm 10\%$

►► РЕДУКЦИЯ UKFG

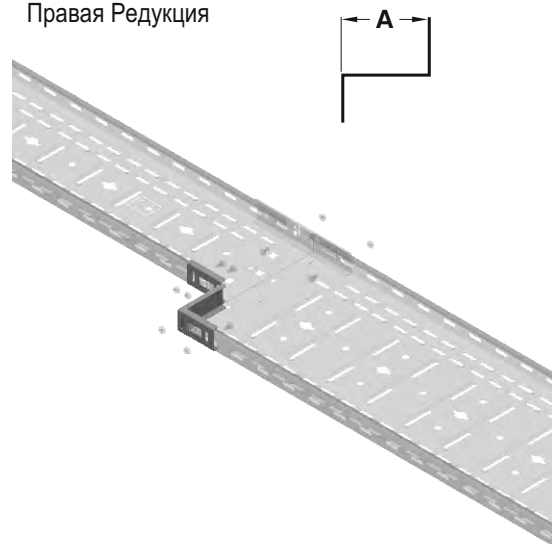
Предварительное Цинкование (TS EN 10143)

Пояснения	Н (мм)	А (мм)	Т (мм)	Вес (кг/шт)	Код Заказа
040 UKFG 050 RD	40	50	1,2	0,100	3049063
040 UKFG 100 RD	40	100	1,2	0,128	3048016
040 UKFG 150 RD	40	150	1,2	0,157	3049064
040 UKFG 200 RD	40	200	1,2	0,185	3048017
040 UKFG 250 RD	40	250	1,2	0,214	3049065
040 UKFG 300 RD	40	300	1,2	0,242	3048018
050 UKFG 050 RD	50	50	1,2	0,110	3049066
050 UKFG 100 RD	50	100	1,2	0,143	3049067
050 UKFG 150 RD	50	150	1,2	0,177	3049068
050 UKFG 200 RD	50	200	1,2	0,210	3049069
050 UKFG 250 RD	50	250	1,2	0,243	3049070
050 UKFG 300 RD	50	300	1,2	0,276	3049071
060 UKFG 050 RD	60	50	1,2	0,120	3049072
060 UKFG 100 RD	60	100	1,2	0,158	3048019
060 UKFG 150 RD	60	150	1,2	0,196	3049073
060 UKFG 200 RD	60	200	1,2	0,234	3048020
060 UKFG 250 RD	60	250	1,2	0,272	3049074
060 UKFG 300 RD	60	300	1,2	0,310	3048021

Левая Редукция



Правая Редукция



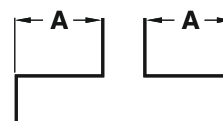
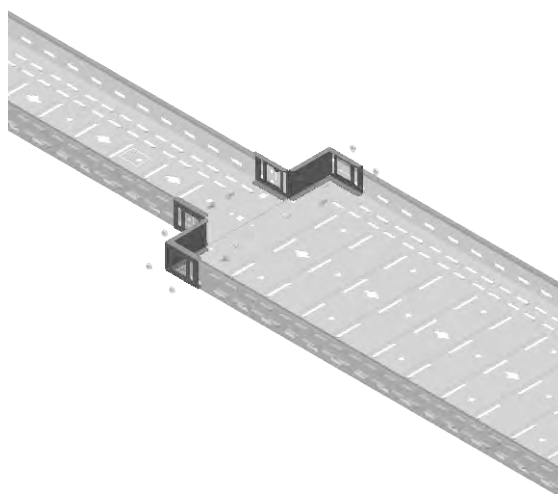
- Просим в заявках указывать код заказа.
- Просим связаться с нашей фирмой для заказа продукции различной толщины и размеров.
- Вес материалов является приблизительным и может меняться в пределах $\pm 10\%$

►► СИММЕТРИЧНАЯ РЕДУКЦИЯ UKFG

Предварительное Цинкование (TS EN 10143)

Пояснения	H (мм)	A (мм)	T (мм)	Вес (кг/м)	Код Заказа
040 UKFG 050 RD	40	50	1,2	0,200	3049075
040 UKFG 100 RD	40	100	1,2	0,256	3048022
040 UKFG 150 RD	40	150	1,2	0,314	3049076
040 UKFG 200 RD	40	200	1,2	0,370	3048023
040 UKFG 250 RD	40	250	1,2	0,428	3049077
040 UKFG 300 RD	40	300	1,2	0,484	3048024
050 UKFG 050 RD	50	50	1,2	0,220	3049078
050 UKFG 100 RD	50	100	1,2	0,286	3049079
050 UKFG 150 RD	50	150	1,2	0,354	3049080
050 UKFG 200 RD	50	200	1,2	0,420	3049081
050 UKFG 250 RD	50	250	1,2	0,486	3049082
050 UKFG 300 RD	50	300	1,2	0,552	3049083
060 UKFG 050 RD	60	50	1,2	0,240	3049084
060 UKFG 100 RD	60	100	1,2	0,316	3048025
060 UKFG 150 RD	60	150	1,2	0,392	3049085
060 UKFG 200 RD	60	200	1,2	0,468	3048026
060 UKFG 250 RD	60	250	1,2	0,544	3049086
060 UKFG 300 RD	60	300	1,2	0,620	3048027

Симметричная Редукция



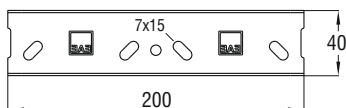
- Просим в заявках указывать код заказа.
- Просим связаться с нашей фирмой для заказа продукции различной толщины и размеров.
- Вес материалов является приблизительным и может меняться в пределах $\pm 10\%$

►► СОЕДИНИТЕЛЬНЫЙ ЭЛЕМЕНТ UKS (UKFG)

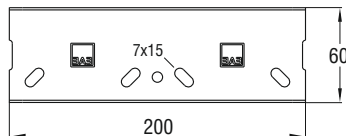
Предварительное Цинкование (TS EN 10143)

Пояснения	Н (мм)	Т (мм)	Вес (кг/шт)	Код Заказа
СОЕДИНИТЕЛЬНЫЙ ЭЛЕМЕНТ 040 UKFG	40	1,2	0,110	3008596
СОЕДИНИТЕЛЬНЫЙ ЭЛЕМЕНТ 050 UKFG	50	1,2	0,134	3048366
СОЕДИНИТЕЛЬНЫЙ ЭЛЕМЕНТ 060 UKFG	60	1,2	0,145	3008595

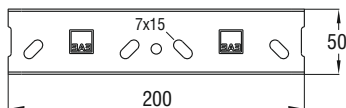
СОЕДИНИТЕЛЬНЫЙ ЭЛЕМЕНТ UKS (UKFG) 040



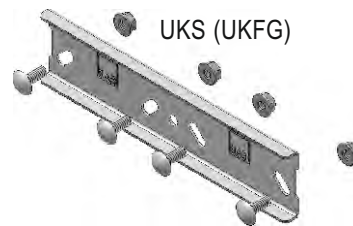
СОЕДИНИТЕЛЬНЫЙ ЭЛЕМЕНТ UKS (UKFG) 060



СОЕДИНИТЕЛЬНЫЙ ЭЛЕМЕНТ UKS (UKFG) 050

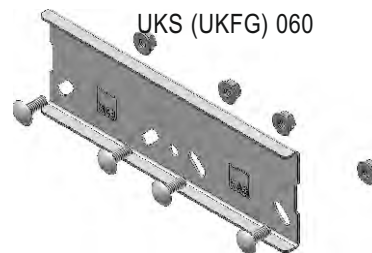


040 Соединительный Элемент UKS (UKFG)



При монтаже соединительного элемента 040 UKS (UKFG) используются 4 болта М6х12 и 4 гайки М6.

Соединительный Элемент UKS (UKFG) 060



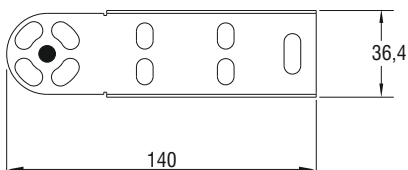
При монтаже соединительного элемента 040 UKS (UKFG) используются 4 болта М6х12 и 4 гайки М6.

►► ШАРНИРНЫЙ СОЕДИНИТЕЛЬ ДЛЯ ИЗМЕНЕНИЯ УРОВНЯ UKFG

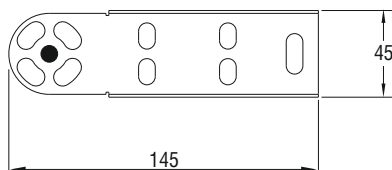
Предварительное Цинкование (TS EN 10143)

Пояснения	Н (мм)	Т (мм)	Вес (кг/набор)	Код Заказа
040 UKFG SDE	40	1,2	0,276	3048028
050 UKFG SDE	50	1,2	0,320	3049087
060 UKFG SDE	60	1,2	0,360	3048029

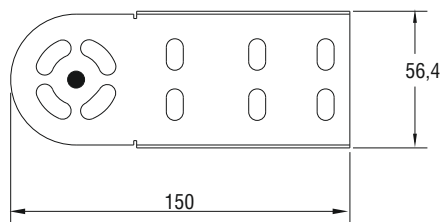
040 UKFG - SDE



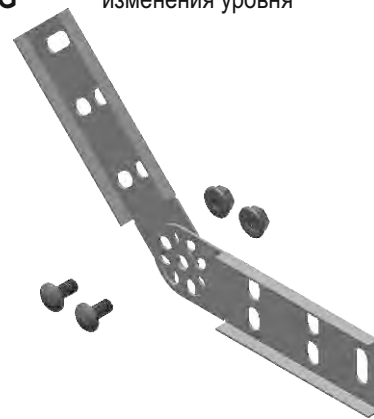
050 UKFG - SDE



060 UKFG - SDE



Шарнирный соединитель для изменения уровня



Комплект шарнирного соединителя для изменения уровня состоит из 4 элементов, 4 болтов М6х12 и 4 гаек М6.



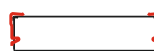
■ Просим в заявках указывать код заказа.

■ Просим связаться с нашей фирмой для заказа продукции различной толщины и размеров.

■ Вес материалов является приблизительным и может меняться в пределах ± 10%

▶▶ ЗАЖИМ КРЫШЕК КАБЕЛЬНЫХ ЛОТКОВ UKFG

Пояснения	Вес (кг/шт)	Код Заказа
040 ЗАЖИМ (Изнутри)	0,005	1004287
050 ЗАЖИМ (Изнутри)	0,006	1004239
060 ЗАЖИМ (Изнутри)	0,007	1004286



Зажим Крышки Изнутри
(Лаковое Покрытие)

▶▶ ЗАЖИМ КРЫШЕК КАБЕЛЬНЫХ ЛОТКОВ UKFG

Пояснения	Вес (кг/шт)	Код Заказа
040 ЗАЖИМ (Снаружи)	0,010	1004254
050 ЗАЖИМ (Снаружи)	0,013	1004184
060 ЗАЖИМ (Снаружи)	0,015	1004253



Зажим крышки снаружи
(Лаковое Покрытие)

▶▶ КОМПЛЕКТ БОЛТОВ СТЫКА КАБЕЛЬНОГО ЛОТКА UKFG

Пояснения	Вес (кг/шт)	Код Заказа
КОМПЛЕКТ БОЛТОВ СОЕДИНИТЕЛЯ М6	0,009	1004314



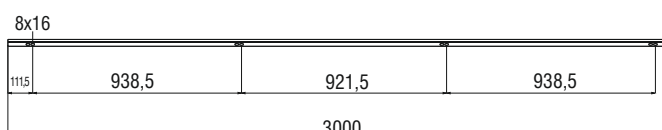
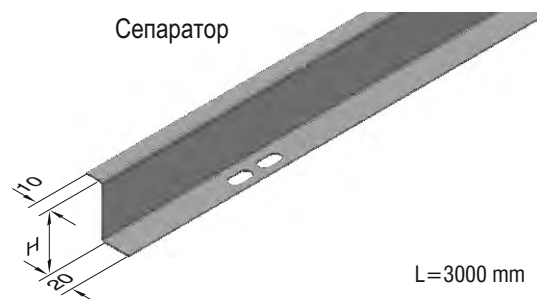
■ 1 комплект болтов состоит из 1 болта с полукруглой головкой М6х12 + 1 гайки с шайбой М6. Лаковое покрытие стандартно.

▶▶ СЕПАРАТОР UKS (UKFG)

Предварительное Цинкование (TS EN 10143)

Пояснения	Н (мм)	Т (мм)	Вес (кг/шт)	Код Заказа
040 UKS (UKFG) СЕПАРАТОР	38	1,2	0,569	3008456
050 UKS (UKFG) СЕПАРАТОР	48	1,2	0,683	3005838
060 UKS (UKFG) СЕПАРАТОР	58	1,2	0,757	3008455


Сепаратор



- Просим в заявках указывать код заказа.
- Просим связаться с нашей фирмой для заказа продукции различной толщины и размеров.
- Вес материалов является приблизительным и может меняться в пределах $\pm 10\%$

▶▶ БЛАНК ДЛЯ ПРОЕКТА

Список элементов		
Номер	Тип	Количество
Фирма : Проект : Проект № :		
Название : Дата : Подпись :		Подготовил



Пожалуйста, используйте эту форму, скопировав ее с данной страницы.



EAE

E L E K T R I K

UKS

E-LINEUKS

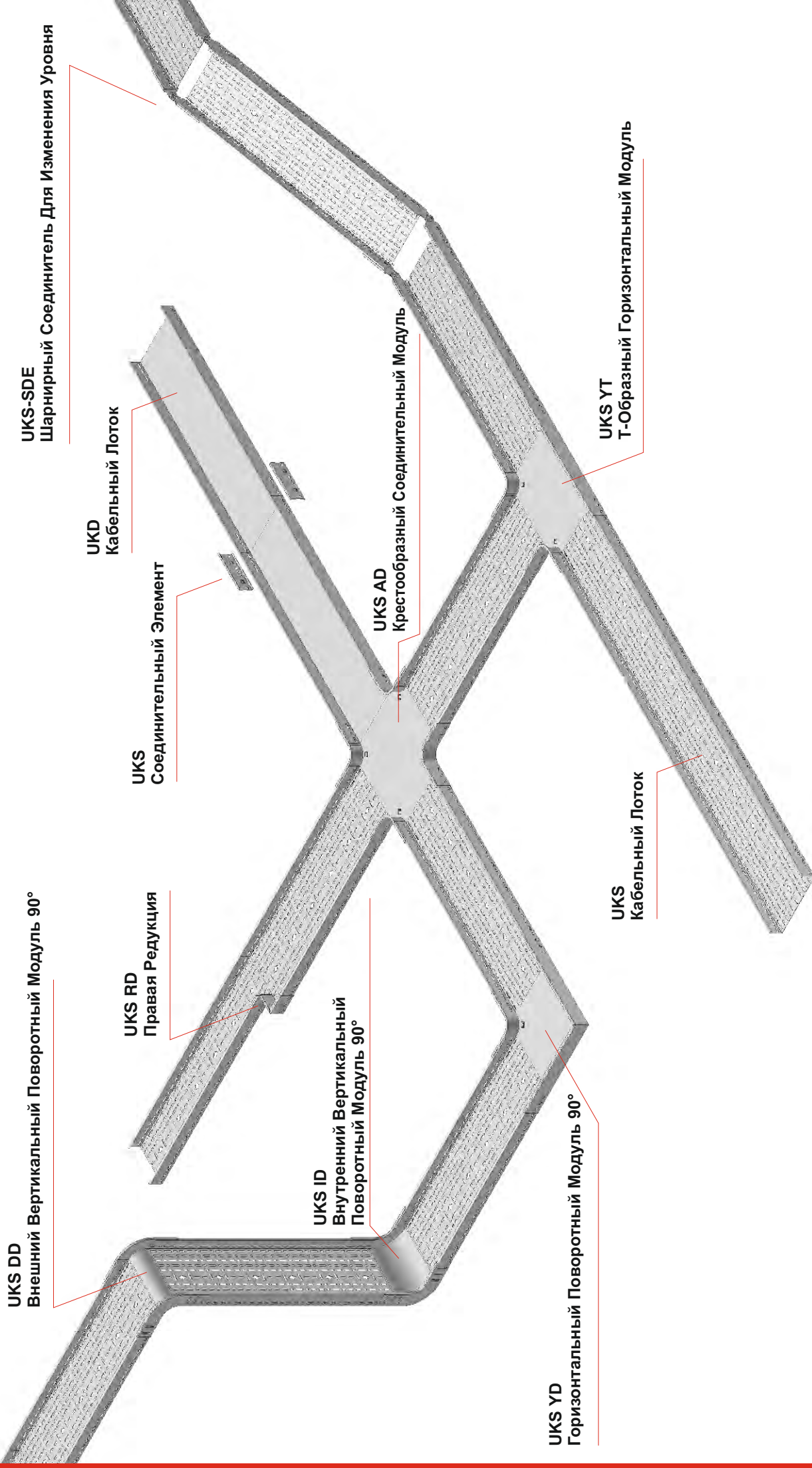
СИСТЕМЫ КАБЕЛЬНЫХ ЛОТКОВ

Предварительное Цинкование
UKS

Системы Кабельных Лотков
И Аксессуары

E-Line UKS

Кабельные Лотки И Модули



СОДЕРЖАНИЕ

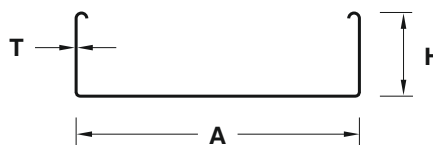
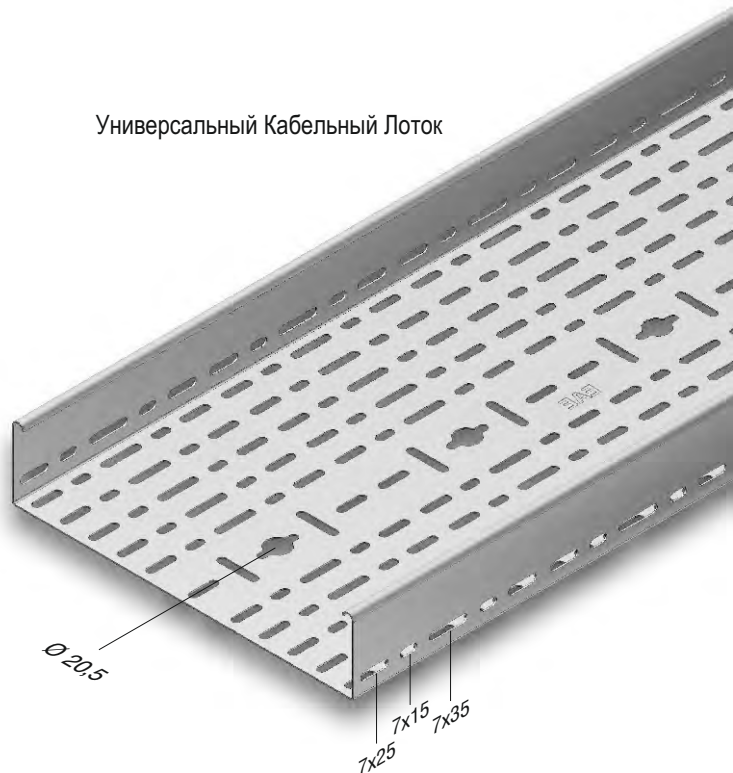
2	Кабельный Лоток UKS
3	Кабельный Лоток UKD
4-14	Поворотные Модулиё Кабеленесущих Систем UKS
15-16	Редукция UKS
17	Шарнирный Соединитель Для Изменения Уровня UKS – Соединительный Элемент UKS
18-21	Крышки Кабельного Лотка И Модулей UKK
22	Зажимы Крышки – Компенсационный Элемент UKS
23	Торцевой Элемент UKS

▶▶ КАБЕЛЬНЫЙ ЛОТОК UKS

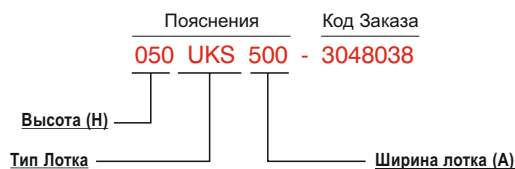
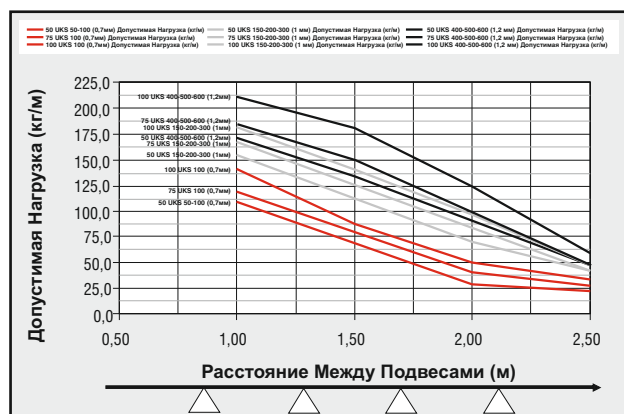
Предварительное Цинкование (TS EN 10143)

Пояснения	H (мм)	A (мм)	T (мм)	Допустимая Нагрузка		Вес (кг/м)	Код Заказа
				1,5 м кг/м	2 м кг/м		
050 UKS 50	50	50	0,7	70	30	0,803	3048032
050 UKS 100	50	100	0,7	70	30	1,045	3048033
050 UKS 150	50	150	1	110	70	1,807	3048034
050 UKS 200	50	200	1	110	70	2,144	3048035
050 UKS 300	50	300	1	110	70	2,787	3048036
050 UKS 400	50	400	1,2	135	90	4,107	3048037
050 UKS 500	50	500	1,2	135	90	4,883	3048038
050 UKS 600	50	600	1,2	135	90	5,655	3048039
<hr/>							
075 UKS 100	75	100	0,7	80	40	1,270	3048040
075 UKS 150	75	150	1	125	85	2,144	3048041
075 UKS 200	75	200	1	125	85	2,466	3048042
075 UKS 300	75	300	1	125	85	3,109	3048043
075 UKS 400	75	400	1,2	150	100	4,493	3048044
075 UKS 500	75	500	1,2	150	100	5,269	3048045
075 UKS 600	75	600	1,2	150	100	6,041	3048046
<hr/>							
100 UKS 100	100	100	0,7	90	50	1,506	3048047
100 UKS 150	100	150	1	140	95	2,466	3048048
100 UKS 200	100	200	1	140	95	2,787	3048049
100 UKS 300	100	300	1	140	95	3,430	3048050
100 UKS 400	100	400	1,2	180	125	4,879	3048051
100 UKS 500	100	500	1,2	180	125	5,655	3048052
100 UKS 600	100	600	1,2	180	125	6,427	3048053

Универсальный Кабельный Лоток



Образец заказа :
 Высота(H): 50 мм
 Ширина Лотка (A): 500 мм
 Толщина Листа (T): 1,2 мм
 Предварительное Цинкование (P)
 Кабельный Лоток



■ Просим в заявках указывать код заказа.

■ По нестандартным заказам, просим связаться с производителем оборудования.

■ Вес материалов является приблизительным и может меняться в пределах ± 10%

■ Лотки UKS могут производиться шириной 600 мм

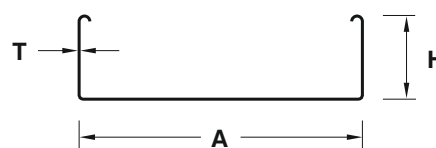
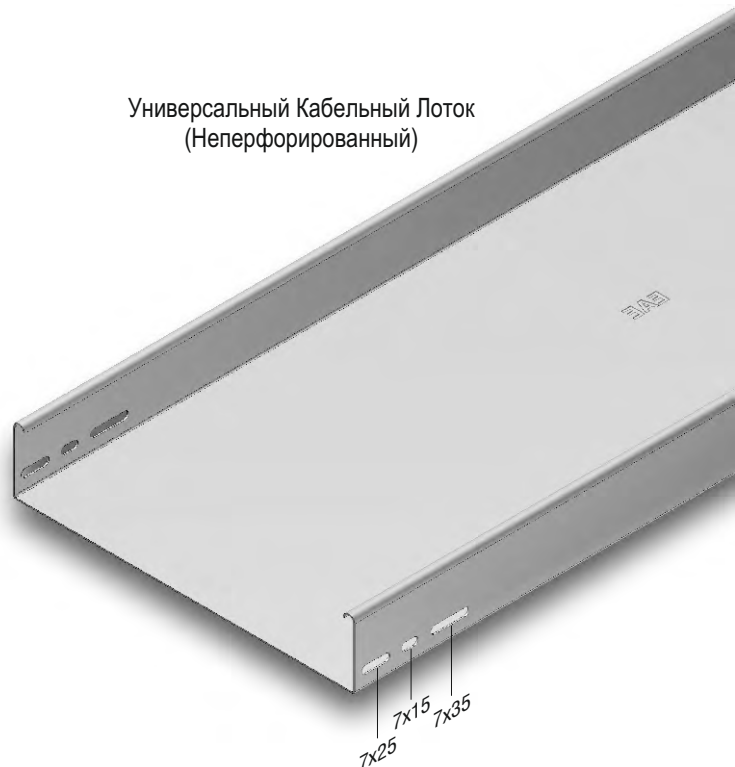
■ Стандартная длина 3000 мм.

►► КАБЕЛЬНЫЙ ЛОТОК UKD

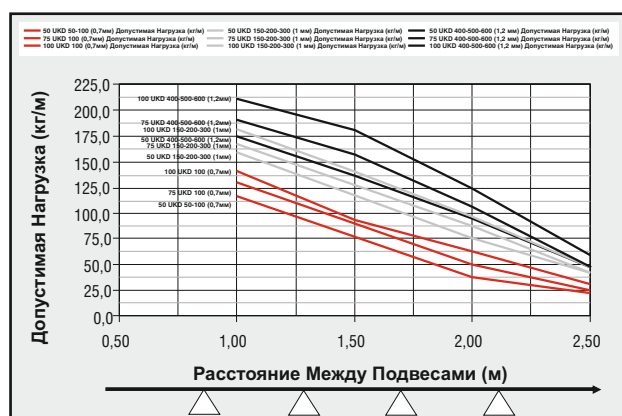
Предварительное Цинкование (TS EN 10143)

Пояснения	H (мм)	A (мм)	T (мм)	Допустимая Нагрузка		Вес (кг/м)	Код Заказа
				1,5 м кг/м	2 м кг/м		
050 UKD 50	50	50	0,7	80	40	0,889	3048054
050 UKD 100	50	100	0,7	80	40	1,180	3048055
050 UKD 150	50	150	1	115	75	2,072	3048056
050 UKD 200	50	200	1	115	75	2,481	3048057
050 UKD 300	50	300	1	115	75	3,266	3048058
050 UKD 400	50	400	1,2	140	95	4,856	3048059
050 UKD 500	50	500	1,2	140	95	5,798	3048060
050 UKD 600	50	600	1,2	140	95	6,740	3048061
075 UKD 100	75	100	0,7	90	50	1,451	3048062
075 UKD 150	75	150	1	130	90	2,475	3048063
075 UKD 200	75	200	1	130	90	2,868	3048064
075 UKD 300	75	300	1	130	90	3,653	3048065
075 UKD 400	75	400	1,2	155	105	5,320	3048066
075 UKD 500	75	500	1,2	155	105	6,262	3048067
075 UKD 600	75	600	1,2	155	105	7,204	3048068
100 UKD 100	100	100	0,7	95	60	1,734	3048069
100 UKD 150	100	150	1	145	100	2,863	3048070
100 UKD 200	100	200	1	145	100	3,255	3048071
100 UKD 300	100	300	1	145	100	4,040	3048072
100 UKD 400	100	400	1,2	180	125	5,785	3048073
100 UKD 500	100	500	1,2	180	125	6,727	3048074
100 UKD 600	100	600	1,2	180	125	7,669	3048075

Универсальный Кабельный Лоток (Неперфорированный)



Образец заказа :
 Высота(H): 75 мм
 Ширина Лотка (A): 300 мм
 Толщина Листа (Т): 1 мм
 Предварительное Цинкование (P)
 Неperфорированный Кабельный Лоток



Пояснения Код Заказа
075 UKD 300 - 3048065

Высота (H) Ширина лотка (A)
 Тип Лотка

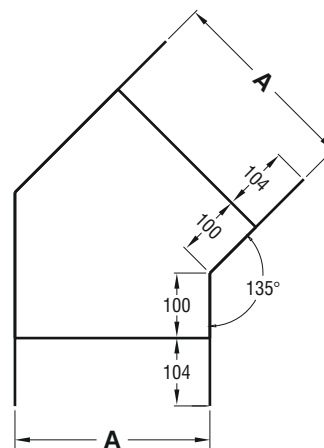
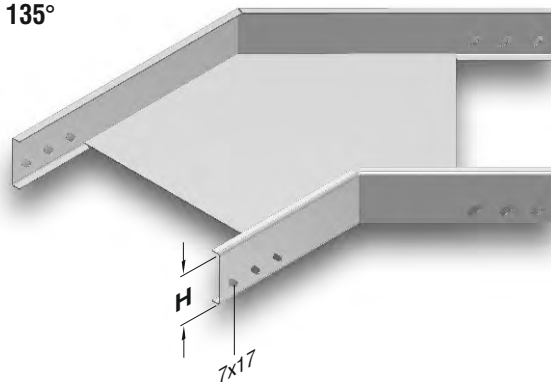
- Просим в заявках указывать код заказа.
- По нестандартным заказам, просим связаться с производителем оборудования
- Вес материалов является приблизительным и может меняться в пределах $\pm 10\%$
- Стандартная длина 3000 мм.

►► ГОРИЗОНТАЛЬНЫЙ ПОВОРОТНЫЙ МОДУЛЬ UKS (135°)

Предварительное Цинкование (TS EN 10143)

Пояснения	H (мм)	A (мм)	T (мм)	Вес (кг/шт)	Код Заказа
050 UKS 50 YD 135°	50	50	1,2	0,692	3048076
050 UKS 100 YD 135°	50	100	1,2	0,843	3048077
050 UKS 150 YD 135°	50	150	1,2	1,015	3048078
050 UKS 200 YD 135°	50	200	1,2	1,207	3048079
050 UKS 300 YD 135°	50	300	1,2	1,652	3048080
050 UKS 400 YD 135°	50	400	1,2	2,173	3048081
050 UKS 500 YD 135°	50	500	1,2	2,771	3048082
050 UKS 600 YD 135°	50	600	1,2	3,455	3048083
075 UKS 100 YD 135°	75	100	1,2	1,041	3048084
075 UKS 150 YD 135°	75	150	1,2	1,224	3048085
075 UKS 200 YD 135°	75	200	1,2	1,426	3048086
075 UKS 300 YD 135°	75	300	1,2	1,889	3048087
075 UKS 400 YD 135°	75	400	1,2	2,430	3048088
075 UKS 500 YD 135°	75	500	1,2	3,047	3048089
075 UKS 600 YD 135°	75	600	1,2	3,750	3048090
100 UKS 100 YD 135°	100	100	1,2	1,242	3048091
100 UKS 150 YD 135°	100	150	1,2	1,434	3048092
100 UKS 200 YD 135°	100	200	1,2	1,646	3048093
100 UKS 300 YD 135°	100	300	1,2	2,129	3048094
100 UKS 400 YD 135°	100	400	1,2	2,690	3048095
100 UKS 500 YD 135°	100	500	1,2	3,326	3048096
100 UKS 600 YD 135°	100	600	1,2	4,049	3048097

YD 135°



Образец заказа :
 Высота(H): 50 мм
 Ширина Лотка (A): 300 мм
 Толщина Листа (T): 1,2 мм
 Предварительное Цинкование (P)
 Горизонтальный Поворотный Модуль

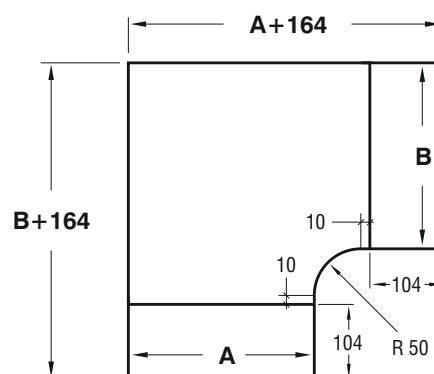
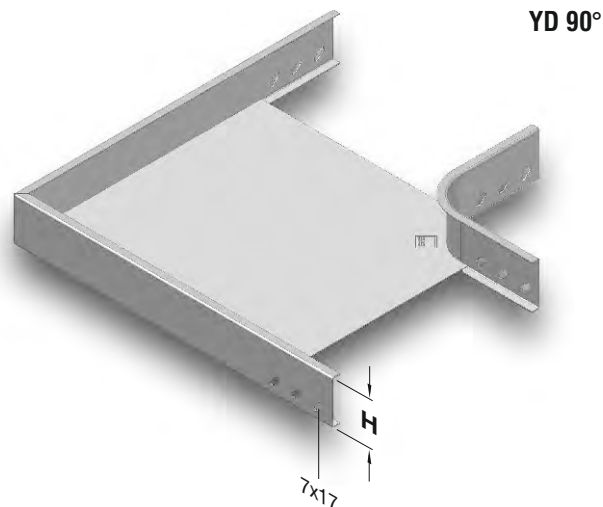
	Пояснения	Код Заказа
	050 UKS 300-YD 135°	- 3048080
Высота (H)		
Тип Лотка		
	Тип модуля	Ширина лотка (A)

- Просим в заявках указывать код заказа.
- Просим связаться с нашей фирмой для заказа продукции различной толщины и размеров.
- Вес материалов является приблизительным и может меняться в пределах ± 10%

▶▶ ГОРИЗОНТАЛЬНЫЙ ПОВОРОТНЫЙ МОДУЛЬ UKS (90°) R=50

Предварительное Цинкование (TS EN 10143)

Пояснения	H (мм)	A (мм)	T (мм)	Вес (кг/шт)	Код Заказа
050 UKS 50 YD 90°	50	50	1,2	0,586	3048098
050 UKS 100 YD 90°	50	100	1,2	0,784	3048099
050 UKS 150 YD 90°	50	150	1,2	1,028	3048100
050 UKS 200 YD 90°	50	200	1,2	1,319	3048101
050 UKS 300 YD 90°	50	300	1,2	2,049	3048102
050 UKS 400 YD 90°	50	400	1,2	2,963	3048103
050 UKS 500 YD 90°	50	500	1,2	4,056	3048104
050 UKS 600 YD 90°	50	600	1,2	5,370	3048105
075 UKS 100 YD 90°	75	100	1,2	0,968	3048106
075 UKS 150 YD 90°	75	150	1,2	1,236	3048107
075 UKS 200 YD 90°	75	200	1,2	1,551	3048108
075 UKS 300 YD 90°	75	300	1,2	2,327	3048109
075 UKS 400 YD 90°	75	400	1,2	3,288	3048110
075 UKS 500 YD 90°	75	500	1,2	4,438	3048111
075 UKS 600 YD 90°	75	600	1,2	5,790	3048112
100 UKS 100 YD 90°	100	100	1,2	1,152	3048113
100 UKS 150 YD 90°	100	150	1,2	1,443	3048114
100 UKS 200 YD 90°	100	200	1,2	1,782	3048115
100 UKS 300 YD 90°	100	300	1,2	2,606	3048116
100 UKS 400 YD 90°	100	400	1,2	3,611	3048117
100 UKS 500 YD 90°	100	500	1,2	4,810	3048118
100 UKS 600 YD 90°	100	600	1,2	6,209	3048119



Образец заказа :
 Высота(H): 50 мм
 Ширина Лотка (A): 300 мм
 Толщина Листа (Т): 1,2 мм
 Предварительное Цинкование (P)
 Горизонтальный Поворотный Модуль (90°)

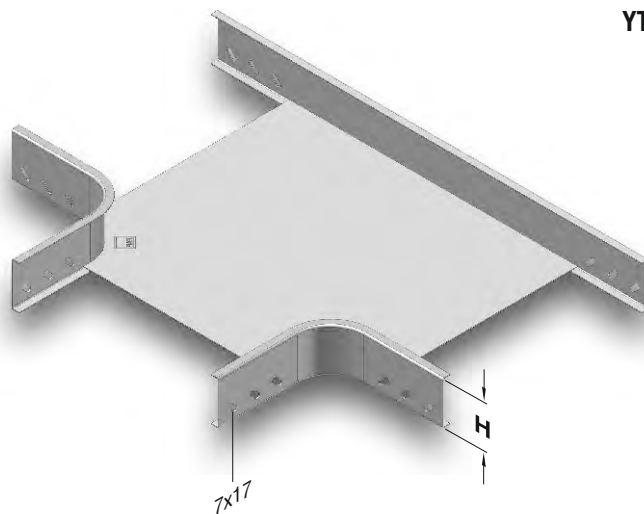


- Просим в заявках указывать код заказа.
- Просим связаться с нашей фирмой для заказа продукции различной толщины и размеров.
- Вес материалов является приблизительным и может меняться в пределах $\pm 10\%$

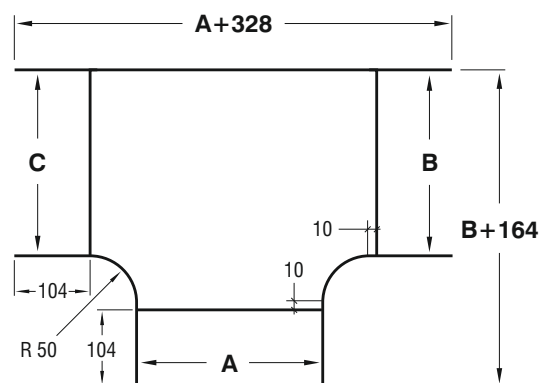
▶▶ Т-ОБРАЗНЫЙ ГОРИЗОНТАЛЬНЫЙ МОДУЛЬ UKS R=50

Предварительное Цинкование (TS EN 10143)

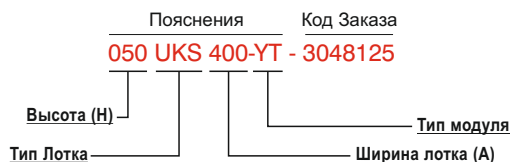
Пояснения	Н (мм)	ABC (мм)	Т (мм)	Вес (кг/шт)	Код Заказа
050 UKS 50 YТ	50	50	1,2	0,798	3048120
050 UKS 100 YТ	50	100	1,2	0,989	3048121
050 UKS 150 YТ	50	150	1,2	1,226	3048122
050 UKS 200 YТ	50	200	1,2	1,511	3048123
050 UKS 300 YТ	50	300	1,2	2,218	3048124
050 UKS 400 YТ	50	400	1,2	3,117	3048125
050 UKS 500 YТ	50	500	1,2	4,203	3048126
050 UKS 600 YТ	50	600	1,2	5,470	3048127
075 UKS 100 YТ	75	100	1,2	1,215	3048128
075 UKS 150 YТ	75	150	1,2	1,464	3048129
075 UKS 200 YТ	75	200	1,2	1,761	3048130
075 UKS 300 YТ	75	300	1,2	2,495	3048131
075 UKS 400 YТ	75	400	1,2	3,417	3048132
075 UKS 500 YТ	75	500	1,2	4,528	3048133
075 UKS 600 YТ	75	600	1,2	5,828	3048134
100 UKS 100 YТ	100	100	1,2	1,441	3048135
100 UKS 150 YТ	100	150	1,2	1,702	3048136
100 UKS 200 YТ	100	200	1,2	2,010	3048137
100 UKS 300 YТ	100	300	1,2	2,772	3048138
100 UKS 400 YТ	100	400	1,2	3,719	3048139
100 UKS 500 YТ	100	500	1,2	4,854	3048140
100 UKS 600 YТ	100	600	1,2	6,186	3048141



YТ



Образец заказа :
 Высота(Н): 50 мм
 Ширина Лотка (А,В,С): 400 мм
 Толщина Листа (Т): 1,2 мм
 Предварительное Цинкование (Р)
 Т-Образный Поворотный Модуль

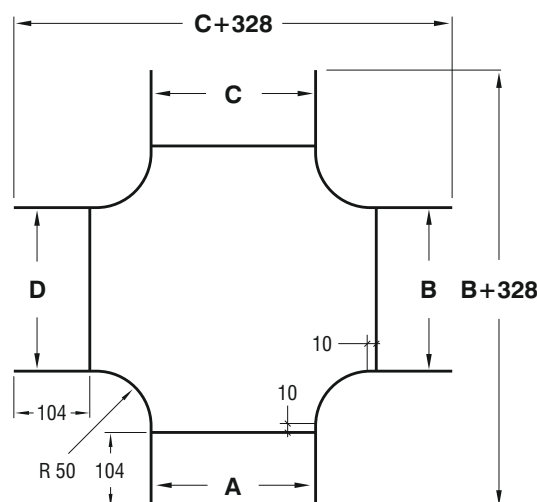
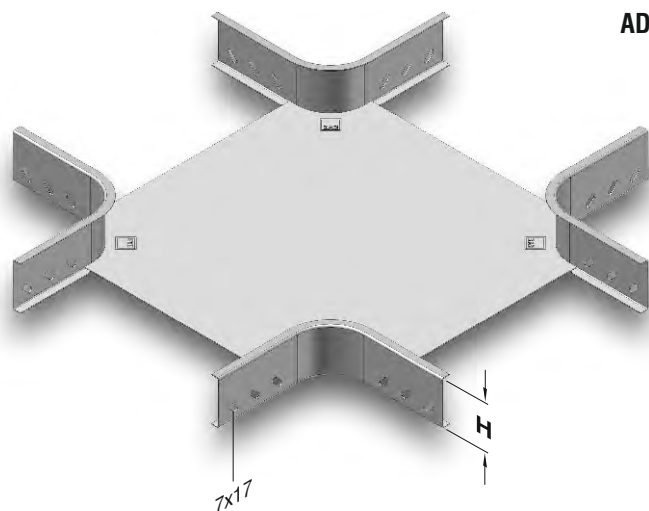


- Просим в заявках указывать код заказа.
- Просим связаться с нашей фирмой для заказа продукции различной толщины и размеров.
- Вес материалов является приблизительным и может меняться в пределах $\pm 10\%$

►► КРЕСТООБРАЗНЫЙ СОЕДИНИТЕЛЬНЫЙ МОДУЛЬ UKS R=50

Предварительное Цинкование (TS EN 10143)

Пояснения	H (мм)	ABCD (мм)	T (мм)	Вес (кг/шт)	Код Заказа
050 UKS 50 AD	50	50	1,2	0,997	3048142
050 UKS 100 AD	50	100	1,2	1,180	3048143
050 UKS 150 AD	50	150	1,2	1,411	3048144
050 UKS 200 AD	50	200	1,2	1,689	3048145
050 UKS 300 AD	50	300	1,2	2,386	3048146
050 UKS 400 AD	50	400	1,2	3,272	3048147
050 UKS 500 AD	50	500	1,2	4,346	3048148
050 UKS 600 AD	50	600	1,2	5,608	3048149
<hr/>					
075 UKS 100 AD	75	100	1,2	1,444	3048150
075 UKS 150 AD	75	150	1,2	1,675	3048151
075 UKS 200 AD	75	200	1,2	1,953	3048152
075 UKS 300 AD	75	300	1,2	2,650	3048153
075 UKS 400 AD	75	400	1,2	3,536	3048154
075 UKS 500 AD	75	500	1,2	4,610	3048155
075 UKS 600 AD	75	600	1,2	5,872	3048156
<hr/>					
100 UKS 100 AD	100	100	1,2	1,708	3048157
100 UKS 150 AD	100	150	1,2	1,939	3048158
100 UKS 200 AD	100	200	1,2	2,217	3048159
100 UKS 300 AD	100	300	1,2	2,914	3048160
100 UKS 400 AD	100	400	1,2	3,800	3048161
100 UKS 500 AD	100	500	1,2	4,874	3048162
100 UKS 600 AD	100	600	1,2	6,136	3048163



Образец заказа :
 Высота(H): 50 мм
 Ширина Лотка (ABCD): 200 мм
 Толщина Листа (Т): 1,2 мм
 Предварительное Цинкование (Р)
 Крестообразный Соединительный Модуль

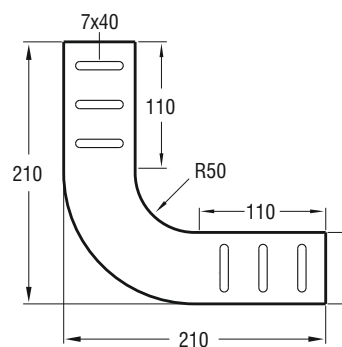
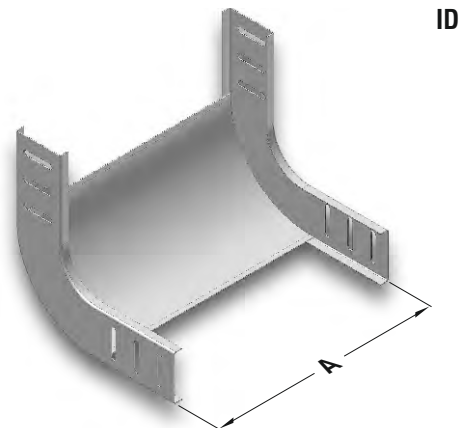


- Просим в заявках указывать код заказа.
- Просим связаться с нашей фирмой для заказа продукции различной толщины и размеров.
- Вес материалов является приблизительным и может меняться в пределах $\pm 10\%$

▶▶ ВНУТРЕННИЙ ВЕРТИКАЛЬНЫЙ ПОВОРОТНЫЙ МОДУЛЬ UKS (90°) R=50

Предварительное Цинкование (TS EN 10143)

Пояснения	H (мм)	A (мм)	T (мм)	Вес (кг/шт)	Код Заказа
050 UKS 50 ID	50	50	1,2	0,493	3048164
050 UKS 100 ID	50	100	1,2	0,563	3048165
050 UKS 150 ID	50	150	1,2	0,634	3048166
050 UKS 200 ID	50	200	1,2	0,704	3048167
050 UKS 300 ID	50	300	1,2	0,845	3048168
050 UKS 400 ID	50	400	1,2	0,985	3048169
050 UKS 500 ID	50	500	1,2	1,126	3048170
050 UKS 600 ID	50	600	1,2	1,266	3048171
<hr/>					
075 UKS 100 ID	75	100	1,2	0,903	3048172
075 UKS 150 ID	75	150	1,2	0,973	3048173
075 UKS 200 ID	75	200	1,2	1,043	3048174
075 UKS 300 ID	75	300	1,2	1,184	3048175
075 UKS 400 ID	75	400	1,2	1,325	3048176
075 UKS 500 ID	75	500	1,2	1,465	3048177
075 UKS 600 ID	75	600	1,2	1,606	3048178
<hr/>					
100 UKS 100 ID	100	100	1,2	1,141	3048179
100 UKS 150 ID	100	150	1,2	1,211	3048180
100 UKS 200 ID	100	200	1,2	1,281	3048181
100 UKS 300 ID	100	300	1,2	1,422	3048182
100 UKS 400 ID	100	400	1,2	1,563	3048183
100 UKS 500 ID	100	500	1,2	1,703	3048184
100 UKS 600 ID	100	600	1,2	1,844	3048185



Образец заказа :
 Высота(H): 50 мм
 Ширина Лотка (A): 400 мм
 Толщина Листа (Т): 1,2 мм
 Предварительное Цинкование (P)
 Внутренний Вертикальный Поворотный Модуль

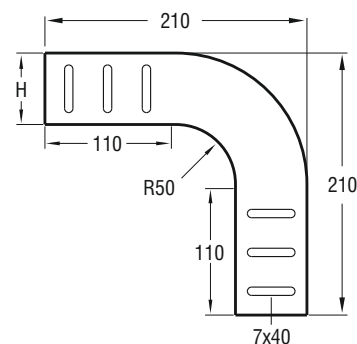
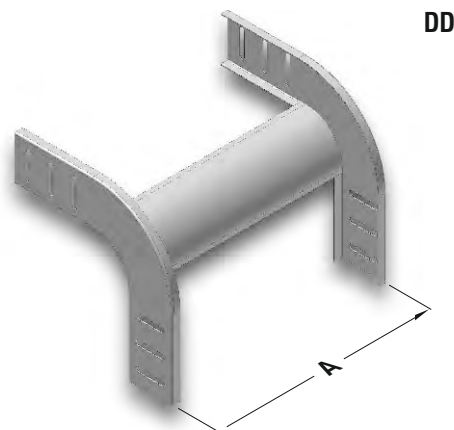


- Просим в заявках указывать код заказа.
- Просим связаться с нашей фирмой для заказа продукции различной толщины и размеров.
- Вес материалов является приблизительным и может меняться в пределах $\pm 10\%$

▶▶ ВНЕШНИЙ ВЕРТИКАЛЬНЫЙ ПОВОРОТНЫЙ МОДУЛЬ UKS (90°) R=50

Предварительное Цинкование (TS EN 10143)

Пояснения	H (мм)	A (мм)	T (мм)	Вес (кг/шт)	Код Заказа
050 UKS 50 DD	50	50	1,2	0,564	3048186
050 UKS 100 DD	50	100	1,2	0,608	3048187
050 UKS 150 DD	50	150	1,2	0,652	3048188
050 UKS 200 DD	50	200	1,2	0,696	3048189
050 UKS 300 DD	50	300	1,2	0,783	3048190
050 UKS 400 DD	50	400	1,2	0,871	3048191
050 UKS 500 DD	50	500	1,2	0,959	3048192
050 UKS 600 DD	50	600	1,2	1,047	3048193
<hr/>					
075 UKS 100 DD	75	100	1,2	0,850	3048194
075 UKS 150 DD	75	150	1,2	0,894	3048195
075 UKS 200 DD	75	200	1,2	0,938	3048196
075 UKS 300 DD	75	300	1,2	1,025	3048197
075 UKS 400 DD	75	400	1,2	1,113	3048198
075 UKS 500 DD	75	500	1,2	1,201	3048199
075 UKS 600 DD	75	600	1,2	1,289	3048200
<hr/>					
100 UKS 100 DD	100	100	1,2	1,088	3048201
100 UKS 150 DD	100	150	1,2	1,132	3048202
100 UKS 200 DD	100	200	1,2	1,176	3048203
100 UKS 300 DD	100	300	1,2	1,263	3048204
100 UKS 400 DD	100	400	1,2	1,351	3048205
100 UKS 500 DD	100	500	1,2	1,439	3048206
100 UKS 600 DD	100	600	1,2	1,527	3048207



Образец заказа :
 Высота(H): 50 мм
 Ширина Лотка (A): 300 мм
 Толщина Листа (Т): 1,2 мм
 Предварительное Цинкование (Р)
 Внешний Вертикальный Поворотный Модуль

Пояснения Код Заказа
050 UKS 300-DD - 3048190

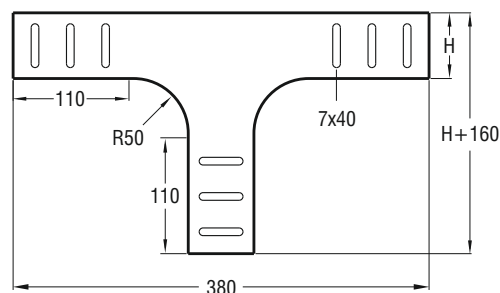
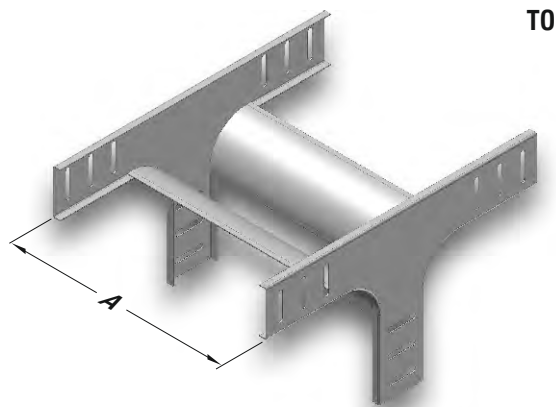
Высота (H) Тип модуля
 Тип Лотка Ширина лотка (A)

- Просим в заявках указывать код заказа.
- Просим связаться с нашей фирмой для заказа продукции различной толщины и размеров.
- Вес материалов является приблизительным и может меняться в пределах $\pm 10\%$

▶▶ Т-ОБРАЗНЫЙ ВЕРТИКАЛЬНЫЙ ОТВЕТВИТЕЛЬНЫЙ МОДУЛЬ С СЕРЕДИНЫ ЛОТКА UKS R=50

Предварительное Цинкование (TS EN 10143)

Пояснения	H (мм)	A (мм)	T (мм)	Вес (кг/шт)	Код Заказа
050 UKS 50 TO	50	50	1,2	1,078	3048208
050 UKS 100 TO	50	100	1,2	1,166	3048209
050 UKS 150 TO	50	150	1,2	1,254	3048210
050 UKS 200 TO	50	200	1,2	1,342	3048211
050 UKS 300 TO	50	300	1,2	1,516	3048212
050 UKS 400 TO	50	400	1,2	1,692	3048213
050 UKS 500 TO	50	500	1,2	1,868	3048214
050 UKS 600 TO	50	600	1,2	2,044	3048215
<hr/>					
075 UKS 100 TO	75	100	1,2	1,512	3048216
075 UKS 150 TO	75	150	1,2	1,600	3048217
075 UKS 200 TO	75	200	1,2	1,688	3048218
075 UKS 300 TO	75	300	1,2	1,862	3048219
075 UKS 400 TO	75	400	1,2	2,038	3048220
075 UKS 500 TO	75	500	1,2	2,214	3048221
075 UKS 600 TO	75	600	1,2	2,390	3048222
<hr/>					
100 UKS 100 TO	100	100	1,2	1,884	3048223
100 UKS 150 TO	100	150	1,2	1,972	3048224
100 UKS 200 TO	100	200	1,2	2,060	3048225
100 UKS 300 TO	100	300	1,2	2,234	3048226
100 UKS 400 TO	100	400	1,2	2,410	3048227
100 UKS 500 TO	100	500	1,2	2,586	3048228
100 UKS 600 TO	100	600	1,2	2,762	3048229



Образец заказа :
 Высота(H): 50 мм
 Ширина Лотка (A): 500 мм
 Толщина Листа (Т): 1,2 мм
 Предварительное Цинкование (P)
 Т-образный Вертикальный Ответвительный Модуль
 С Середины Лотка

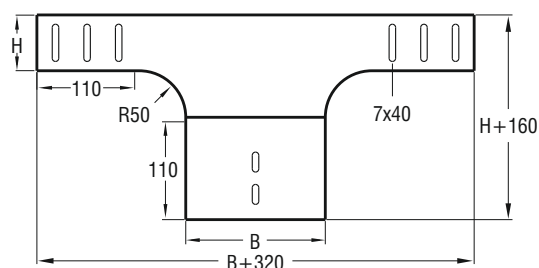
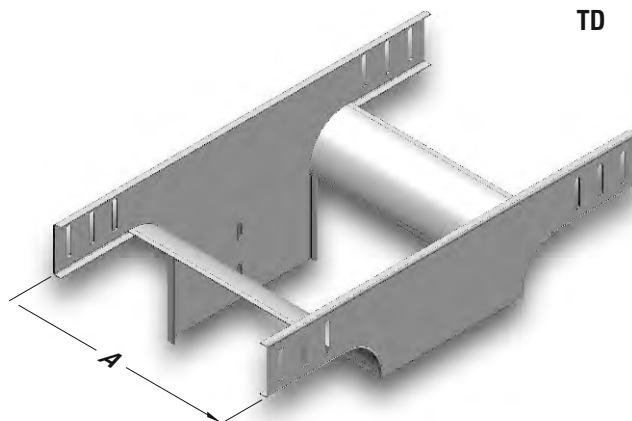
Пояснения Код Заказа
050 UKS 500-TO - 3048214

Высота (H) Тип модуля
 Тип Лотка Ширина лотка (A)

- Просим в заявках указывать код заказа.
- Просим связаться с нашей фирмой для заказа продукции различной толщины и размеров.
- Вес материалов является приблизительным и может меняться в пределах $\pm 10\%$

►► Т-ОБРАЗНЫЙ ВЕРТИКАЛЬНЫЙ ОТВЕТВИТЕЛЬНЫЙ МОДУЛЬ С ЛОТКА НА СТЕНУ UKS UKS R=50 Предварительное Цинкование (TS EN 10143)

Пояснения	Н (мм)	А (мм)	Т (мм)	Вес (кг/шт)	Код Заказа
050 UKS 50 TD	50	50	1,2	1,012	3048230
050 UKS 100 TD	50	100	1,2	1,313	3048231
050 UKS 150 TD	50	150	1,2	1,616	3048232
050 UKS 200 TD	50	200	1,2	1,909	3048233
050 UKS 300 TD	50	300	1,2	2,503	3048234
050 UKS 400 TD	50	400	1,2	2,679	3048235
050 UKS 500 TD	50	500	1,2	2,855	3048236
050 UKS 600 TD	50	600	1,2	3,031	3048237
<hr/>					
075 UKS 100 TD	75	100	1,2	1,549	3048238
075 UKS 150 TD	75	150	1,2	1,875	3048239
075 UKS 200 TD	75	200	1,2	2,193	3048240
075 UKS 300 TD	75	300	1,2	2,833	3048241
075 UKS 400 TD	75	400	1,2	3,009	3048242
075 UKS 500 TD	75	500	1,2	3,185	3048243
075 UKS 600 TD	75	600	1,2	3,361	3048244
<hr/>					
100 UKS 100 TD	100	100	1,2	1,785	3048245
100 UKS 150 TD	100	150	1,2	2,135	3048246
100 UKS 200 TD	100	200	1,2	2,475	3048247
100 UKS 300 TD	100	300	1,2	3,163	3048248
100 UKS 400 TD	100	400	1,2	3,339	3048249
100 UKS 500 TD	100	500	1,2	3,515	3048250
100 UKS 600 TD	100	600	1,2	3,691	3048251



Образец заказа :
 Высота(Н): 50 мм
 Ширина Лотка (А): 300 мм
 Толщина Листа (Т): 1,2 мм
 Предварительное Цинкование (Р)
 Т-Образный Вертикальный Ответвительный Модуль
 С Лотка На Стену Uks



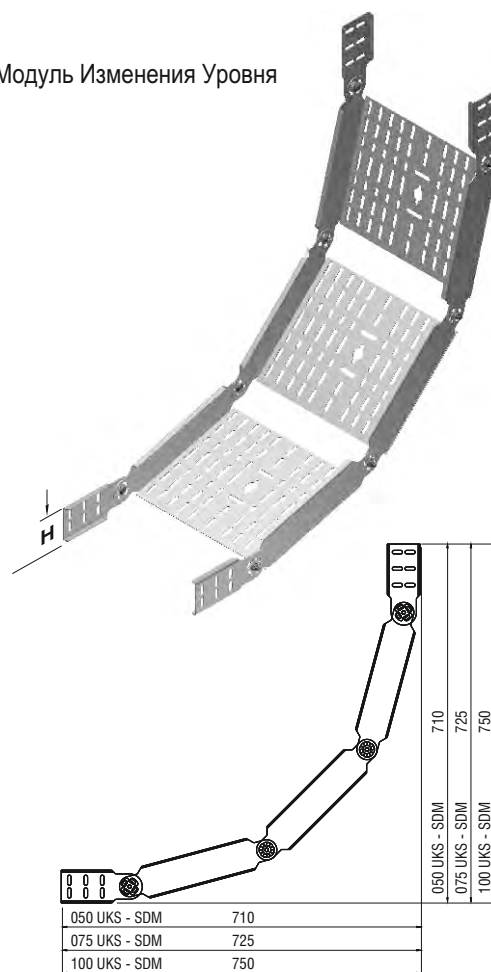
- Просим в заявках указывать код заказа.
- Просим связаться с нашей фирмой для заказа продукции различной толщины и размеров.
- Вес материалов является приблизительным и может меняться в пределах $\pm 10\%$

►► **МОДУЛЬ ИЗМЕНЕНИЯ УРОВНЯ UKS**

Предварительное Цинкование (TS EN 10143)

Пояснения	Н (мм)	А (мм)	Т (мм)	Вес (кг/набор)	Код Заказа
050 UKS 50 SDM	50	50	1,2	1,878	3048252
050 UKS 100 SDM	50	100	1,2	2,157	3048253
050 UKS 150 SDM	50	150	1,2	2,436	3048254
050 UKS 200 SDM	50	200	1,2	2,715	3048255
050 UKS 300 SDM	50	300	1,2	3,273	3048256
050 UKS 400 SDM	50	400	1,2	3,831	3048257
050 UKS 500 SDM	50	500	1,2	4,389	3048258
050 UKS 600 SDM	50	600	1,2	4,947	3048259
075 UKS 100 SDM	75	100	1,2	2,691	3048260
075 UKS 150 SDM	75	150	1,2	2,970	3048261
075 UKS 200 SDM	75	200	1,2	3,249	3048262
075 UKS 300 SDM	75	300	1,2	3,807	3048263
075 UKS 400 SDM	75	400	1,2	4,365	3048264
075 UKS 500 SDM	75	500	1,2	4,923	3048265
075 UKS 600 SDM	75	600	1,2	5,481	3048266
100 UKS 100 SDM	100	100	1,2	3,117	3048267
100 UKS 150 SDM	100	150	1,2	3,396	3048268
100 UKS 200 SDM	100	200	1,2	3,675	3048269
100 UKS 300 SDM	100	300	1,2	4,233	3048270
100 UKS 400 SDM	100	400	1,2	4,791	3048271
100 UKS 500 SDM	100	500	1,2	5,349	3048272
100 UKS 600 SDM	100	600	1,2	5,907	3048273

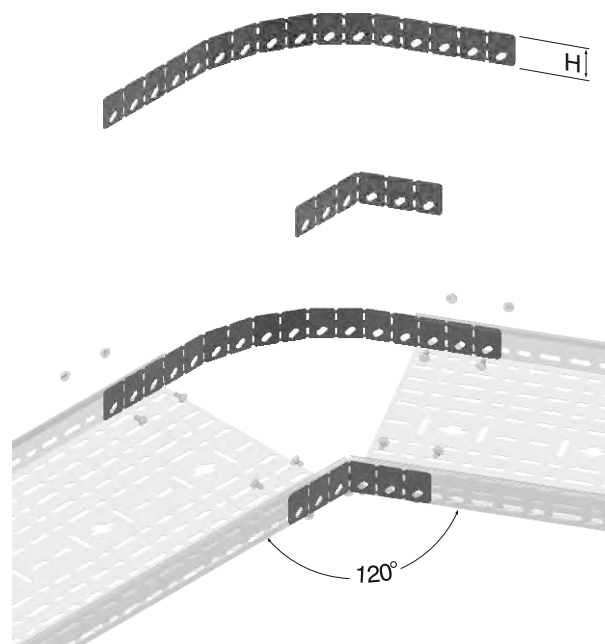
Модуль Изменения Уровня



►► **ГИБКИЙ СОЕДИНИТЕЛЬ UK**

Предварительное Цинкование (TS EN 10143)

Пояснения	Н (мм)	Т (мм)	Вес (кг/набор)	Код Заказа
50 ГИБКИЙ СОЕДИНИТЕЛЬ(50-100-150-200-300)	48	1,2	0,255	3048274
50 ГИБКИЙ СОЕДИНИТЕЛЬ(400-500-600)	48	1,2	0,371	3048275
75 ГИБКИЙ СОЕДИНИТЕЛЬ(100-150-200-300)	73	1,2	0,424	3048276
75 ГИБКИЙ СОЕДИНИТЕЛЬ(400-500-600)	73	1,2	0,616	3048277
100 ГИБКИЙ СОЕДИНИТЕЛЬ(100-150-200-300)	98	1,2	0,580	3048278
100 ГИБКИЙ СОЕДИНИТЕЛЬ(400-500-600)	98	1,2	0,654	3048279

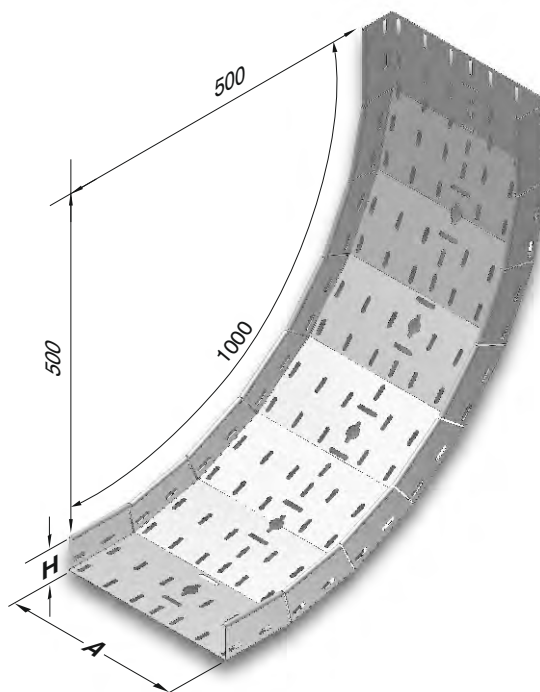


- Максимально допустимый угол изгиба 120°.
- Просим в заявках указывать код заказа.
- Просим связаться с нашей фирмой для заказа продукции различной толщины и размеров.
- Вес материалов является приблизительным и может меняться в пределах ± 10%

▶▶ РАЗДВИЖНОЙ ВЕРТИКАЛЬНЫЙ ПОВОРОТНЫЙ МОДУЛЬ С ВНУТРЕННИМ ИЗГИБОМ UKS

Предварительное Цинкование (TS EN 10143)

Пояснения	H (мм)	A (мм)	T (мм)	Вес (кг/шт)	Код Заказа
050 UKS 50 АККОРДЕОН ID	50	50	1,2	1,350	3048280
050 UKS 100 АККОРДЕОН ID	50	100	1,2	1,821	3048281
050 UKS 150 АККОРДЕОН ID	50	150	1,2	2,240	3048282
050 UKS 200 АККОРДЕОН ID	50	200	1,2	2,711	3048283
050 UKS 300 АККОРДЕОН ID	50	300	1,2	3,601	3048284
050 UKS 400 АККОРДЕОН ID	50	400	1,2	4,491	3048285
050 UKS 500 АККОРДЕОН ID	50	500	1,2	5,394	3048286
050 UKS 600 АККОРДЕОН ID	50	600	1,2	6,288	3048287
<hr/>					
075 UKS 100 АККОРДЕОН ID	75	100	1,2	2,149	3048288
075 UKS 150 АККОРДЕОН ID	75	150	1,2	2,568	3048289
075 UKS 200 АККОРДЕОН ID	75	200	1,2	3,038	3048290
075 UKS 300 АККОРДЕОН ID	75	300	1,2	3,911	3048291
075 UKS 400 АККОРДЕОН ID	75	400	1,2	4,818	3048292
075 UKS 500 АККОРДЕОН ID	75	500	1,2	5,722	3048293
075 UKS 600 АККОРДЕОН ID	75	600	1,2	6,615	3048294
<hr/>					
100 UKS 100 АККОРДЕОН ID	100	100	1,2	2,477	3048295
100 UKS 150 АККОРДЕОН ID	100	150	1,2	2,896	3048296
100 UKS 200 АККОРДЕОН ID	100	200	1,2	3,365	3048297
100 UKS 300 АККОРДЕОН ID	100	300	1,2	4,221	3048298
100 UKS 400 АККОРДЕОН ID	100	400	1,2	5,148	3048299
100 UKS 500 АККОРДЕОН ID	100	500	1,2	6,050	3048300
100 UKS 600 АККОРДЕОН ID	100	600	1,2	6,942	3048301

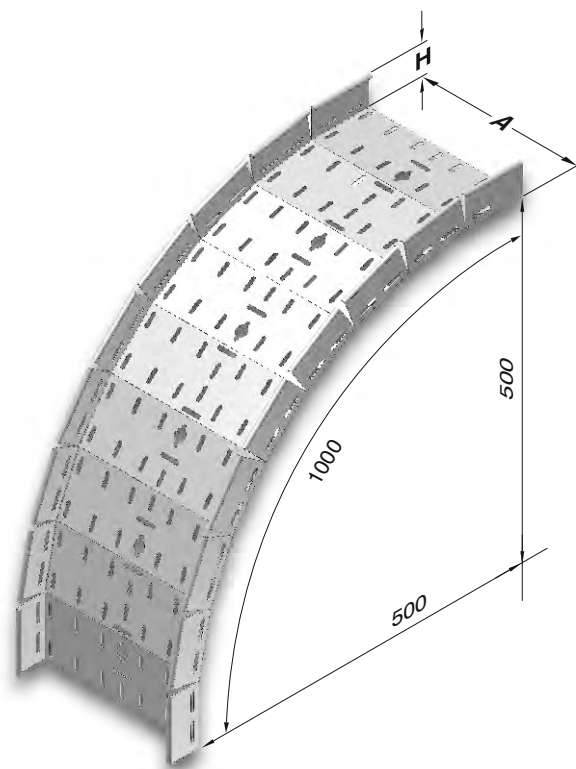


- Просим в заявках указывать код заказа.
- Просим связаться с нашей фирмой для заказа продукции различной толщины и размеров.
- Вес материалов является приблизительным и может меняться в пределах $\pm 10\%$

►► **РАЗДВИЖНОЙ ВЕРТИКАЛЬНЫЙ ПОВОРОТНЫЙ МОДУЛЬ С ВНЕШНИМ ИЗГИБОМ UKS**

Предварительное Цинкование (TS EN 10143)

Пояснения	Н (мм)	А (мм)	Т (мм)	Вес (кг/шт)	Код Заказа
050 UKS 50 АККОРДЕОН DD	50	50	1,2	1,350	3048302
050 UKS 100 АККОРДЕОН DD	50	100	1,2	1,821	3048303
050 UKS 150 АККОРДЕОН DD	50	150	1,2	2,240	3048304
050 UKS 200 АККОРДЕОН DD	50	200	1,2	2,711	3048305
050 UKS 300 АККОРДЕОН DD	50	300	1,2	3,601	3048306
050 UKS 400 АККОРДЕОН DD	50	400	1,2	4,491	3048307
050 UKS 500 АККОРДЕОН DD	50	500	1,2	5,394	3048308
050 UKS 600 АККОРДЕОН DD	50	600	1,2	6,288	3048309
<hr/>					
075 UKS 100 АККОРДЕОН DD	75	100	1,2	2,149	3048310
075 UKS 150 АККОРДЕОН DD	75	150	1,2	2,568	3048311
075 UKS 200 АККОРДЕОН DD	75	200	1,2	3,038	3048312
075 UKS 300 АККОРДЕОН DD	75	300	1,2	3,911	3048313
075 UKS 400 АККОРДЕОН DD	75	400	1,2	4,818	3048314
075 UKS 500 АККОРДЕОН DD	75	500	1,2	5,722	3048315
075 UKS 600 АККОРДЕОН DD	75	600	1,2	6,615	3048316
<hr/>					
100 UKS 100 АККОРДЕОН DD	100	100	1,2	2,477	3048317
100 UKS 150 АККОРДЕОН DD	100	150	1,2	2,896	3048318
100 UKS 200 АККОРДЕОН DD	100	200	1,2	3,365	3048319
100 UKS 300 АККОРДЕОН DD	100	300	1,2	4,221	3048320
100 UKS 400 АККОРДЕОН DD	100	400	1,2	5,148	3048321
100 UKS 500 АККОРДЕОН DD	100	500	1,2	6,050	3048322
100 UKS 600 АККОРДЕОН DD	100	600	1,2	6,942	3048323



■ Просим в заявках указывать код заказа.

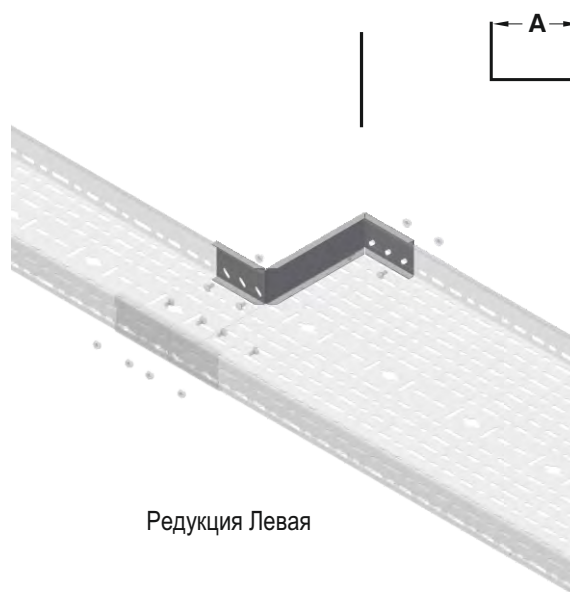
■ Просим связаться с нашей фирмой для заказа продукции различной толщины и размеров.

■ Вес материалов является приблизительным и может меняться в пределах $\pm 10\%$

►► РЕДУКЦИЯ UKS

Предварительное Цинкование (TS EN 10143)

Пояснения	Н (мм)	А (мм)	Т (мм)	Вес (кг/м)	Код Заказа
050 UKS 025 RD	50	25	1,2	0,141	3048324
050 UKS 050 RD	50	50	1,2	0,158	3048325
050 UKS 100 RD	50	100	1,2	0,192	3048326
050 UKS 150 RD	50	150	1,2	0,227	3048327
050 UKS 200 RD	50	200	1,2	0,261	3048328
050 UKS 250 RD	50	250	1,2	0,296	3048329
050 UKS 300 RD	50	300	1,2	0,330	3048330
075 UKS 025 RD	75	25	1,2	0,185	3048331
075 UKS 050 RD	75	50	1,2	0,208	3048332
075 UKS 100 RD	75	100	1,2	0,254	3048333
075 UKS 150 RD	75	150	1,2	0,300	3048334
075 UKS 200 RD	75	200	1,2	0,346	3048335
075 UKS 250 RD	75	250	1,2	0,392	3048336
075 UKS 300 RD	75	300	1,2	0,439	3048337
100 UKS 025 RD	100	25	1,2	0,237	3048338
100 UKS 050 RD	100	50	1,2	0,267	3048339
100 UKS 100 RD	100	100	1,2	0,323	3048340
100 UKS 150 RD	100	150	1,2	0,383	3048341
100 UKS 200 RD	100	200	1,2	0,439	3048342
100 UKS 250 RD	100	250	1,2	0,499	3048343
100 UKS 300 RD	100	300	1,2	0,555	3048344



Редукция Левая



Редукция Правая

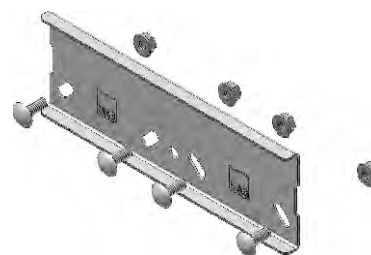
- Просим в заявках указывать код заказа.
- Просим связаться с нашей фирмой для заказа продукции различной толщины и размеров.
- Вес материалов является приблизительным и может меняться в пределах $\pm 10\%$

►► СОЕДИНИТЕЛЬНЫЙ ЭЛЕМЕНТ UKS

Предварительное Цинкование (TS EN 10143)

Пояснения	Н (мм)	Т (мм)	Вес (кг/м)	Код Заказа
050 СОЕДИНИТЕЛЬНЫЙ ЭЛЕМЕНТ UKS	50	1,2	0,141	3048366
075 СОЕДИНИТЕЛЬНЫЙ ЭЛЕМЕНТ UKS	75	1,2	0,186	3048367
100 СОЕДИНИТЕЛЬНЫЙ ЭЛЕМЕНТ UKS	100	1,2	0,236	3048368

Соединительный Элемент UKS

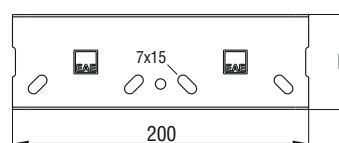


- Для 1 соединительного элемента Н=50 должно использоваться 4 болта М6х12, 4 гайки М6.

- Для 1 соединительного элемента Н=75 должно использоваться 8 болтов М6х12, 8 гаек М6.

- Для 1 соединительного элемента Н=100 должно использоваться 8 болтов М6х12, 8 гаек М6.

СОЕДИНИТЕЛЬНЫЙ ЭЛЕМЕНТ UKS

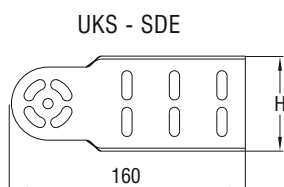
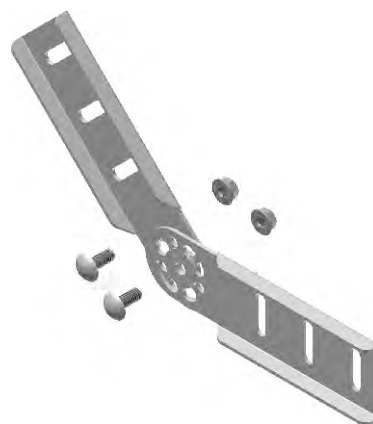


►► ШАРНИРНЫЙ СОЕДИНИТЕЛЬ ДЛЯ ИЗМЕНЕНИЯ УРОВНЯ UKS

Предварительное Цинкование (TS EN 10143)

Пояснения	Н (мм)	Т (мм)	Вес (кг/набор)	Код Заказа
050 UKS - SDE	50	1,2	0,325	3048369
075 UKS - SDE	75	1,2	0,470	3048370
100 UKS - SDE	100	1,2	0,564	3048371

Шарнирный Соединитель Для Изменения Уровня



Комплект шарнирного соединителя для изменения уровня состоит из 4 элементов, 4 болтов М6х12 и 4 гаек М6.



- Просим в заявках указывать код заказа.
- Просим связаться с нашей фирмой для заказа продукции различной толщины и размеров.
- Вес материалов является приблизительным и может меняться в пределах $\pm 10\%$

►► КРЫШКА ЛОТКА УКК

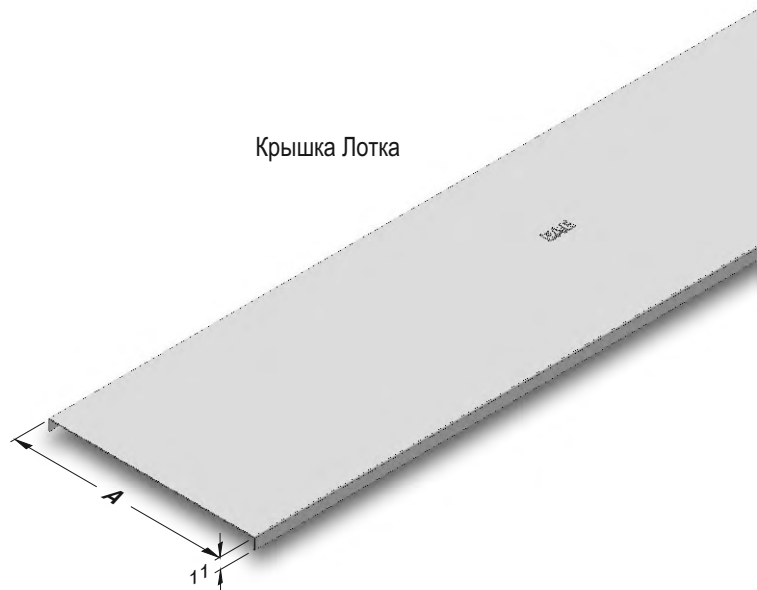
Предварительное Цинкование (TS EN 10143)

Пояснения	A (мм)	T (мм)	Вес (кг/м)	Код Заказа
УКК 50	50	0,7	0,397	3048372
УКК 100	100	0,7	0,672	3048373
УКК 150	150	0,7	1,341	3048374
УКК 200	200	0,7	1,735	3048375
УКК 300	300	0,7	3,030	3048376
УКК 400	400	0,9	4,970	3048377
УКК 500	500	0,9	6,154	3048378
УКК 600	600	0,9	7,330	3048379

■ Стандартная длина 3000 мм.

■ Рекомендуется фиксирование крышек зажимами в соотношении м/шт.

Крышка Лотка

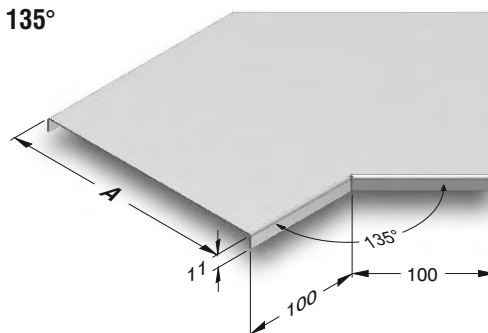


►► КРЫШКА ГОРИЗОНТАЛЬНОГО ПОВОРОТНОГО МОДУЛЯ УКК (135°)

Предварительное Цинкование (TS EN 10143)

Пояснения	A (мм)	T (мм)	Вес (кг/шт)	Код Заказа
УКК 050 YD 135°	50	1,2	0,152	3001944
УКК 100 YD 135°	100	1,2	0,279	3001945
УКК 150 YD 135°	150	1,2	0,425	3001946
УКК 200 YD 135°	200	1,2	0,590	3001947
УКК 300 YD 135°	300	1,2	0,981	3001949
УКК 400 YD 135°	400	1,2	1,449	3001950
УКК 500 YD 135°	500	1,2	1,996	3001951
УКК 600 YD 135°	600	1,2	2,622	3001952

YD 135°

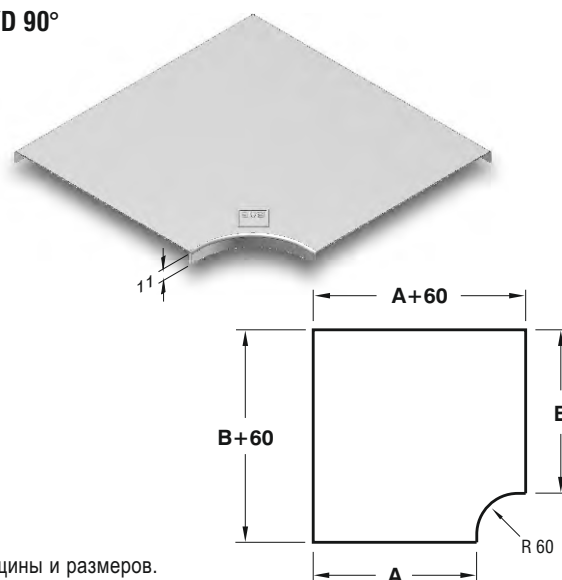


►► КРЫШКА ГОРИЗОНТАЛЬНОГО ПОВОРОТНОГО МОДУЛЯ УКК (90°) R=60

Предварительное Цинкование (TS EN 10143)

Пояснения	AB (мм)	T (мм)	Вес (кг/шт)	Код Заказа
УКК 50 YD 90°	50	1,2	0,129	3008347
УКК 100 YD 90°	100	1,2	0,271	3008346
УКК 150 YD 90°	150	1,2	0,461	3008345
УКК 200 YD 90°	200	1,2	0,697	3008344
УКК 300 YD 90°	300	1,2	1,313	3008342
УКК 400 YD 90°	400	1,2	2,118	3008341
УКК 500 YD 90°	500	1,2	3,112	3008340
УКК 600 YD 90°	600	1,2	4,295	3001735

YD 90°



■ Просим в заявках указывать код заказа.

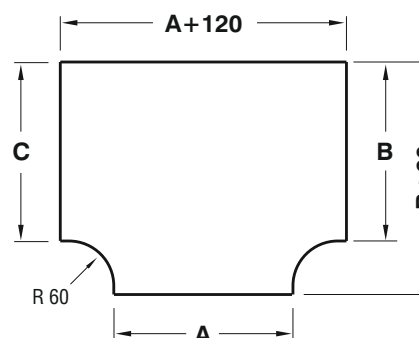
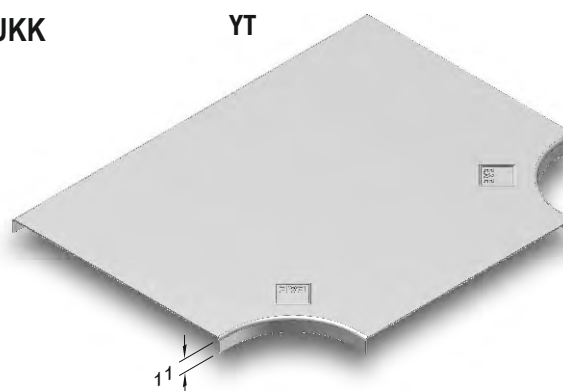
■ Просим связаться с нашей фирмой для заказа продукции различной толщины и размеров.

■ Вес материалов является приблизительным и может меняться в пределах ± 10%

▶▶ КРЫШКА Т-ОБРАЗНОГО ПОВОРОТНОГО МОДУЛЯ УКК

Предварительное Цинкование (TS EN 10143)

Пояснения	ABC (мм)	T (мм)	Вес (кг/м)	Код Заказа
УКК 50 УТ	50	1,2	0,164	3008355
УКК 100 УТ	100	1,2	0,327	3008354
УКК 150 УТ	150	1,2	0,538	3008353
УКК 200 УТ	200	1,2	0,796	3008352
УКК 300 УТ	300	1,2	1,454	3008350
УКК 400 УТ	400	1,2	2,301	3008349
УКК 500 УТ	500	1,2	3,338	3008348
УКК 600 УТ	600	1,2	4,564	3001736



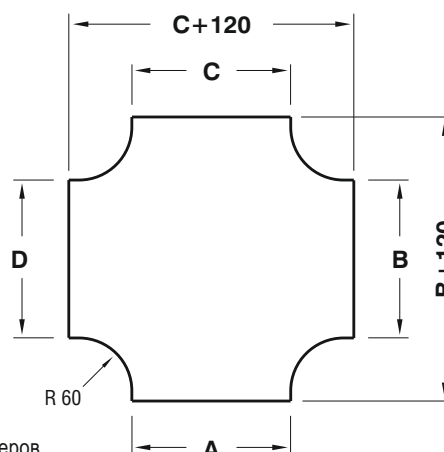
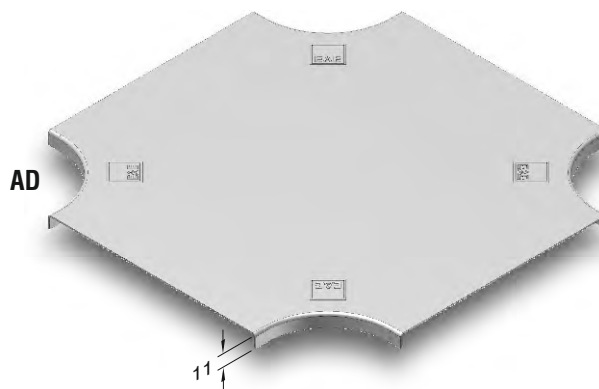
Образец Заказа :



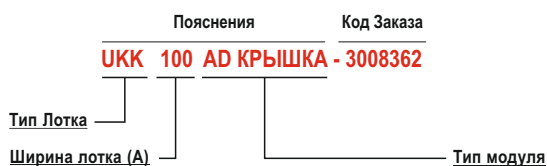
▶▶ КРЫШКА КРЕСТООБРАЗНОГО СОЕДИНИТЕЛЬНОГО МОДУЛЯ УКК R=60

Предварительное Цинкование (TS EN 10143)

Пояснения	ABCD (мм)	T (мм)	Вес (кг/м)	Код Заказа
УКК 50 AD	50	1,2	0,199	3008363
УКК 100 AD	100	1,2	0,384	3008362
УКК 150 AD	150	1,2	0,616	3008361
УКК 200 AD	200	1,2	0,895	3008360
УКК 300 AD	300	1,2	1,596	3008358
УКК 400 AD	400	1,2	2,486	3008357
УКК 500 AD	500	1,2	3,565	3008356
УКК 600 AD	600	1,2	4,834	3001737



Образец Заказа :

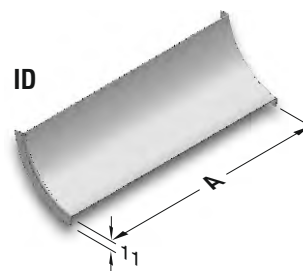


- Просим в заявках указывать код заказа.
- Просим связаться с нашей фирмой для заказа продукции различной толщины и размеров.
- Вес материалов является приблизительным и может меняться в пределах $\pm 10\%$

►► КРЫШКА ВЕРТИКАЛЬНОГО ВНУТРЬ ПОВОРОТНОГО МОДУЛЯ УКК (90°)

Предварительное Цинкование (TS EN 10143)

Пояснения	А (мм)	Т (мм)	Вес (кг/шт)	Код Заказа
УКК 50 ID	50	1,2	0,057	1004330
УКК 100 ID	100	1,2	0,102	1004329
УКК 150 ID	150	1,2	0,146	1004328
УКК 200 ID	200	1,2	0,190	1004327
УКК 300 ID	300	1,2	0,277	1004325
УКК 400 ID	400	1,2	0,365	1004324
УКК 500 ID	500	1,2	0,450	1004323
УКК 600 ID	600	1,2	0,536	1004173



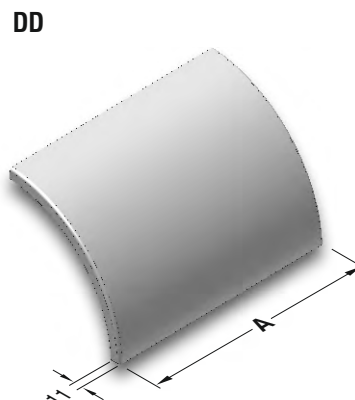
Образец Заказа :



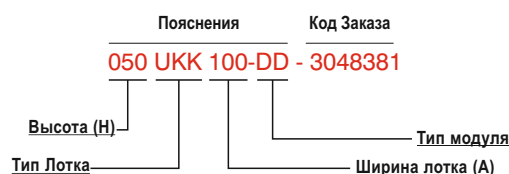
►► КРЫШКА ВЕРТИКАЛЬНОГО ВНЕШНЕГО ПОВОРОТНОГО МОДУЛЯ УКК (90°)

Предварительное Цинкование (TS EN 10143)

Пояснения	А (мм)	Т (мм)	Вес (кг/шт)	Код Заказа
050 УКК 50 DD	50	1,2	0,166	3048380
050 УКК 100 DD	100	1,2	0,297	3048381
050 УКК 150 DD	150	1,2	0,428	3048382
050 УКК 200 DD	200	1,2	0,559	3048383
050 УКК 300 DD	300	1,2	0,821	3048384
050 УКК 400 DD	400	1,2	1,083	3048385
050 УКК 500 DD	500	1,2	1,345	3048386
050 УКК 600 DD	600	1,2	1,607	3048387
075 УКК 100 DD	100	1,2	0,446	3048388
075 УКК 150 DD	150	1,2	0,643	3048389
075 УКК 200 DD	200	1,2	0,840	3048390
075 УКК 300 DD	300	1,2	1,234	3048391
075 УКК 400 DD	400	1,2	1,628	3048392
075 УКК 500 DD	500	1,2	2,022	3048393
075 УКК 600 DD	600	1,2	2,416	3048394
100 УКК 100 DD	100	1,2	0,596	3048395
100 УКК 150 DD	150	1,2	0,859	3048396
100 УКК 200 DD	200	1,2	1,122	3048397
100 УКК 300 DD	300	1,2	1,647	3048398
100 УКК 400 DD	400	1,2	2,173	3048399
100 УКК 500 DD	500	1,2	2,699	3048400
100 УКК 600 DD	600	1,2	3,225	3048401



Образец Заказа :



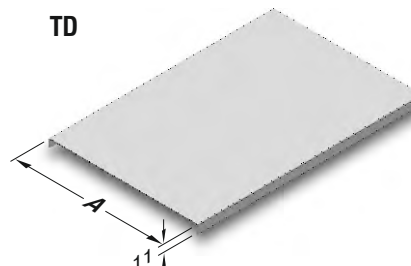
■ Просим в заявках указывать код заказа.

■ Просим связаться с нашей фирмой для заказа продукции различной толщины и размеров.

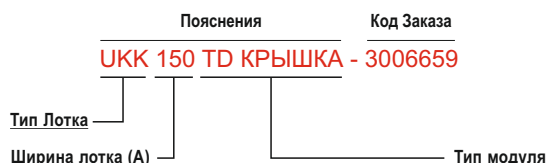
■ Вес материалов является приблизительным и может меняться в пределах ± 10%

►► КРЫШКА Т-ОБРАЗНОГО ВЕРТИКАЛЬНОГО ОТВЕТВИТЕЛЬНОГО МОДУЛЯ С ЛОТКА НА СТЕНУ Предварительное Цинкование (TS EN 10143)

Пояснения	A (мм)	T (мм)	Вес (кг/шт)	Код Заказа
УКК 50 TD	50	1,2	0,117	3006661
УКК 100 TD	100	1,2	0,261	3006660
УКК 150 TD	150	1,2	0,453	3006659
УКК 200 TD	200	1,2	0,692	3006658
УКК 300 TD	300	1,2	1,014	3006656
УКК 400 TD	400	1,2	1,336	3006655
УКК 500 TD	500	1,2	1,658	3006654
УКК 600 TD	600	1,2	1,980	3001732

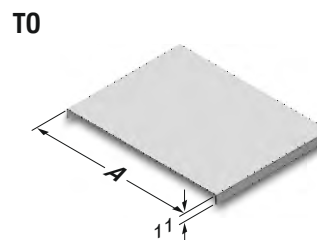


Образец Заказа :



►► КРЫШКА Т-ОБРАЗНОГО ВЕРТИКАЛЬНОГО ОТВЕТВИТЕЛЬНОГО МОДУЛЯ С СЕРЕДИНЫ ЛОТКА Предварительное Цинкование (TS EN 10143)

Пояснения	A (мм)	T (мм)	Вес (кг/шт)	Код Заказа
050 УКК 50 T0	50	1,2	0,316	3048402
050 УКК 100 T0	100	1,2	0,527	3048403
050 УКК 150 T0	150	1,2	0,738	3048404
050 УКК 200 T0	200	1,2	0,949	3048405
050 УКК 300 T0	300	1,2	1,371	3048406
050 УКК 400 T0	400	1,2	1,793	3048407
050 УКК 500 T0	500	1,2	2,215	3048408
050 УКК 600 T0	600	1,2	2,635	3048409
075 УКК 100 T0	100	1,2	0,554	3048410
075 УКК 150 T0	150	1,2	0,776	3048411
075 УКК 200 T0	200	1,2	0,997	3048412
075 УКК 300 T0	300	1,2	1,441	3048413
075 УКК 400 T0	400	1,2	1,884	3048414
075 УКК 500 T0	500	1,2	2,327	3048415
075 УКК 600 T0	600	1,2	2,770	3048416
100 УКК 100 T0	100	1,2	0,581	3048417
100 УКК 150 T0	150	1,2	0,814	3048418
100 УКК 200 T0	200	1,2	1,010	3048419
100 УКК 300 T0	300	1,2	1,511	3048420
100 УКК 400 T0	400	1,2	1,975	3048421
100 УКК 500 T0	500	1,2	2,440	3048422
100 УКК 600 T0	600	1,2	2,905	3048423



Образец Заказа :



- Внутренние зажимы могут использоваться только для перфорированных лотков.
- При выборе зажимов изнутри и снаружи, рекомендуется использовать по 2 штуки на метр.

▶▶ ЗАЖИМЫ КРЫШЕК КАБЕЛЬНЫХ ЛОТКОВ UK

Пояснения	Вес (кг/шт)	Код Заказа
UKK 050 ЗАЖИМЫ КРЫШКИ (ИЗНУТРИ)	0,006	1004239
UKK 075 ЗАЖИМЫ КРЫШКИ (ИЗНУТРИ)	0,006	1004239
UKK 100 ЗАЖИМЫ КРЫШКИ (ИЗНУТРИ)	0,006	1004239
UKK 050 ЗАЖИМЫ КРЫШКИ (СНАРУЖИ)	0,013	1004184
UKK 075 ЗАЖИМЫ КРЫШКИ (СНАРУЖИ)	0,019	1004183
UKK 100 ЗАЖИМЫ КРЫШКИ (СНАРУЖИ)	0,026	1004182

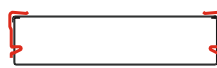
UKK

Зажимы
Крышки
Изнутри



UKK

Зажимы
Крышки
Снаружи

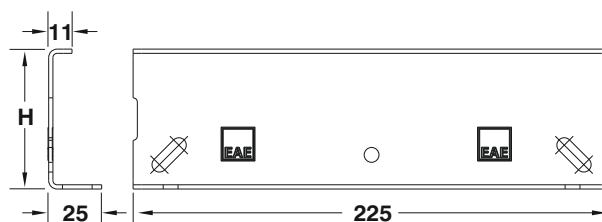
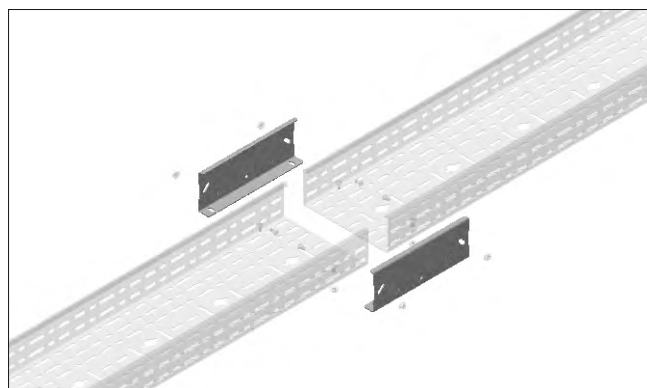


- Внутренние зажимы могут использоваться только для перфорированных лотков.
- При выборе зажимов изнутри и снаружи, рекомендуется использовать по 2 штуки на метр.

▶▶ РАСШИРИТЕЛЬНЫЙ ЭЛЕМЕНТ UKS

Предварительное Цинкование (TS EN 10143)

Пояснения	Н (мм)	Т (мм)	Вес (кг/шт)	Код Заказа
50 РАСШИРИТЕЛЬНЫЙ ЭЛЕМЕНТ UKS	50	1,5	0,698	3048424
75 РАСШИРИТЕЛЬНЫЙ ЭЛЕМЕНТ UKS	75	1,5	0,905	3048425
100 РАСШИРИТЕЛЬНЫЙ ЭЛЕМЕНТ UKS	100	1,5	1,098	3048426



- Расширительный комплект доускает изменение до 35 мм.
- Для расширительного комплекта используются 2 расширительных соединителя и 8 специальных болтов и гаек.

▶▶ КОМПЛЕКТ СОЕДИНИТЕЛЬНЫХ БОЛТОВ КАБЕЛЬНЫХ ЛОТКОВ

Пояснения	Вес (кг/шт)	Код Заказа
КОМПЛЕКТ СОЕДИНИТЕЛЬНЫХ БОЛТОВ М6	0,009	1004314

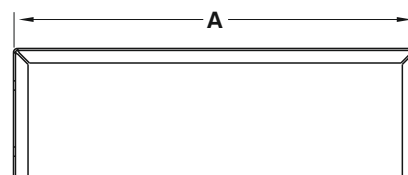
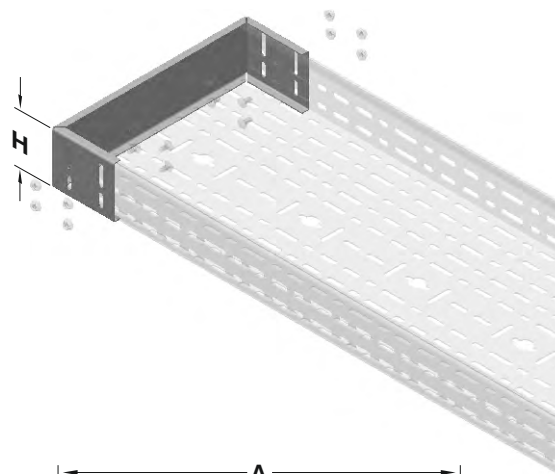


- 1 комплект болтов состоит из 1 болта с полукруглой головкой М6х12 + 1 гайки с фланцем М6. Лаковое покрытие стандартно.

▶▶ ТОРЦЕВОЙ ЭЛЕМЕНТ UKS

Предварительное Цинкование (TS EN 10143)

Пояснения	A (мм)	T (мм)	Вес (кг/шт)	Код Заказа
50 UKS 050 ТОРЦЕВОЙ ЭЛЕМЕНТ	50	1,2	0,160	3048427
50 UKS 100 ТОРЦЕВОЙ ЭЛЕМЕНТ	100	1,2	0,194	3048428
50 UKS 150 ТОРЦЕВОЙ ЭЛЕМЕНТ	150	1,2	0,228	3048429
50 UKS 200 ТОРЦЕВОЙ ЭЛЕМЕНТ	200	1,2	0,263	3048430
50 UKS 300 ТОРЦЕВОЙ ЭЛЕМЕНТ	300	1,2	0,332	3048431
50 UKS 400 ТОРЦЕВОЙ ЭЛЕМЕНТ	400	1,2	0,401	3048432
50 UKS 500 ТОРЦЕВОЙ ЭЛЕМЕНТ	500	1,2	0,469	3048433
50 UKS 600 ТОРЦЕВОЙ ЭЛЕМЕНТ	600	1,2	0,538	3048434
75 UKS 100 ТОРЦЕВОЙ ЭЛЕМЕНТ	100	1,2	0,256	3048435
75 UKS 150 ТОРЦЕВОЙ ЭЛЕМЕНТ	150	1,2	0,302	3048436
75 UKS 200 ТОРЦЕВОЙ ЭЛЕМЕНТ	200	1,2	0,349	3048437
75 UKS 300 ТОРЦЕВОЙ ЭЛЕМЕНТ	300	1,2	0,441	3048438
75 UKS 400 ТОРЦЕВОЙ ЭЛЕМЕНТ	400	1,2	0,533	3048439
75 UKS 500 ТОРЦЕВОЙ ЭЛЕМЕНТ	500	1,2	0,626	3048440
75 UKS 600 ТОРЦЕВОЙ ЭЛЕМЕНТ	600	1,2	0,718	3048441
100 UKS 100 ТОРЦЕВОЙ ЭЛЕМЕНТ	100	1,2	0,326	3048442
100 UKS 150 ТОРЦЕВОЙ ЭЛЕМЕНТ	150	1,2	0,384	3048443
100 UKS 200 ТОРЦЕВОЙ ЭЛЕМЕНТ	200	1,2	0,442	3048444
100 UKS 300 ТОРЦЕВОЙ ЭЛЕМЕНТ	300	1,2	0,558	3048445
100 UKS 400 ТОРЦЕВОЙ ЭЛЕМЕНТ	400	1,2	0,674	3048446
100 UKS 500 ТОРЦЕВОЙ ЭЛЕМЕНТ	500	1,2	0,790	3048447
100 UKS 600 ТОРЦЕВОЙ ЭЛЕМЕНТ	600	1,2	0,906	3048448



Образец Заказа :

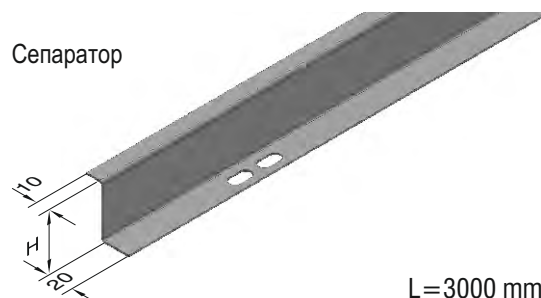


▶▶ СЕПАРАТОР UKS

Предварительное Цинкование (TS EN 10143)

Пояснения	H (мм)	T (мм)	Вес (кг/м)	Код Заказа
050 СЕПАРАТОР UKS	48	1,2	0,659	3005838
075 СЕПАРАТОР UKS	73	1,2	0,894	3005837
100 СЕПАРАТОР UKS	98	1,2	1,130	3005836

8x16			
1115	938,5	921,5	938,5
3000			




L=3000 mm

■ Расширительный комплект допускает изменение до 35 мм.

■ Для расширительного комплекта используются 2 расширительных соединителя и 8 специальных болтов и гаек.

▶▶ БЛАНК ДЛЯ ПРОЕКТА

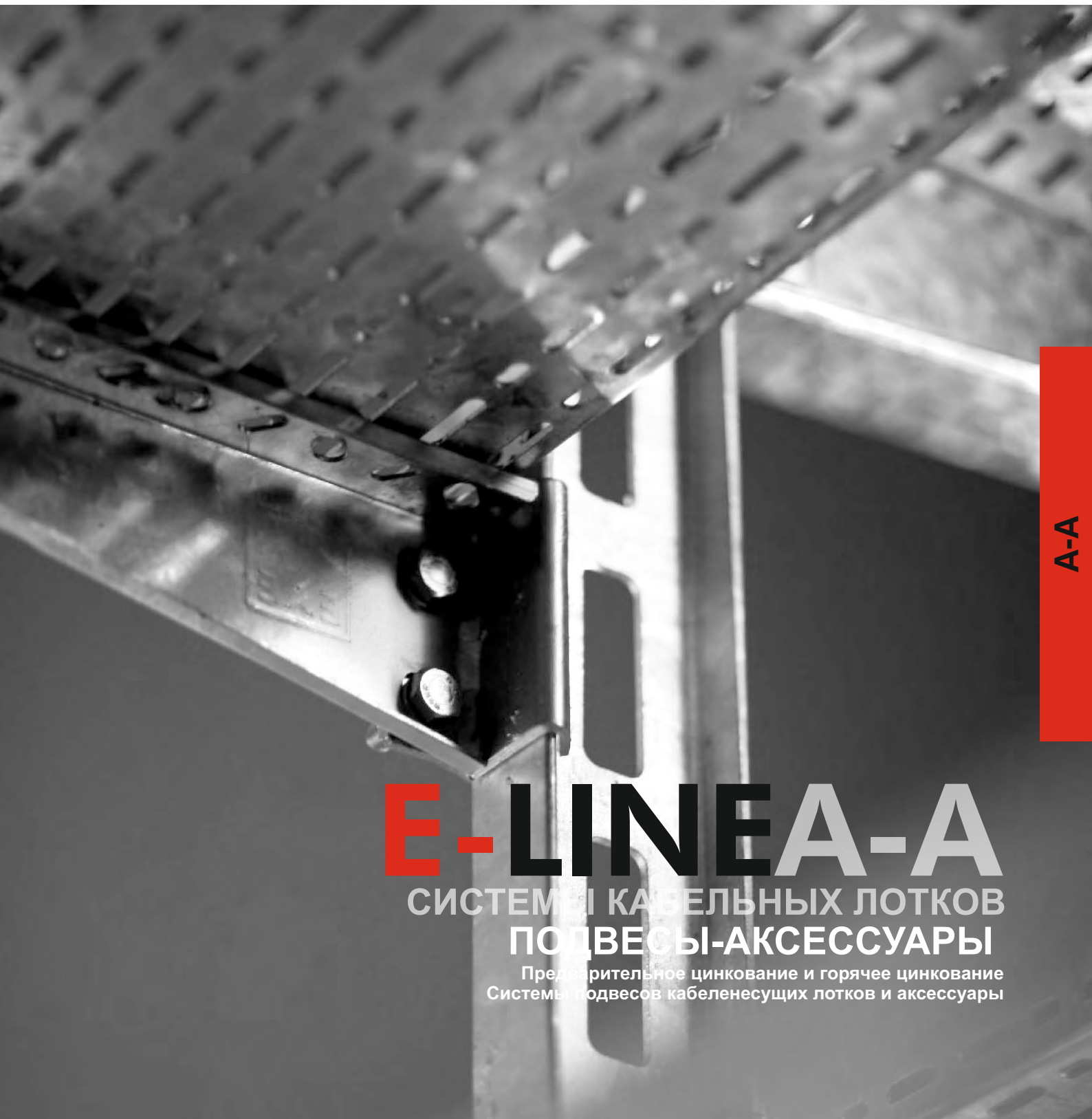
Список элементов		
Номер	Тип	Количество
Фирма : Проект : Проект № :		
Название : Дата : Подпись :		



Пожалуйста, используйте эту форму, скопировав ее с данной страницы.



E L E K T R I K

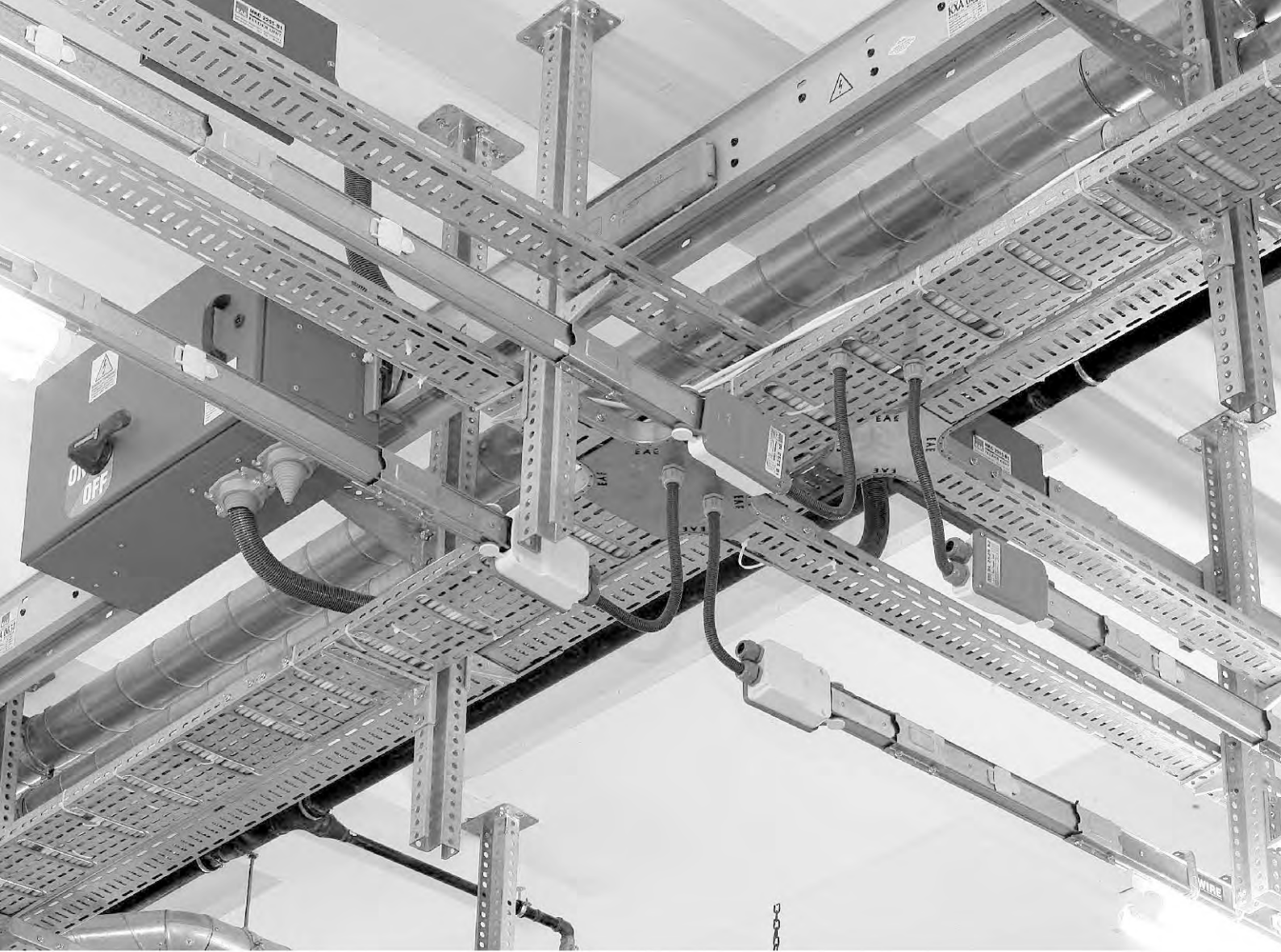


A-A

E-LINE A-A

СИСТЕМЫ КАБЕЛЬНЫХ ЛОТКОВ
ПОДВЕСЫ-АКСЕССУАРЫ

Предварительное цинкование и горячее цинкование
Системы подвесов кабеленесущих лотков и аксессуары





СОДЕРЖАНИЕ

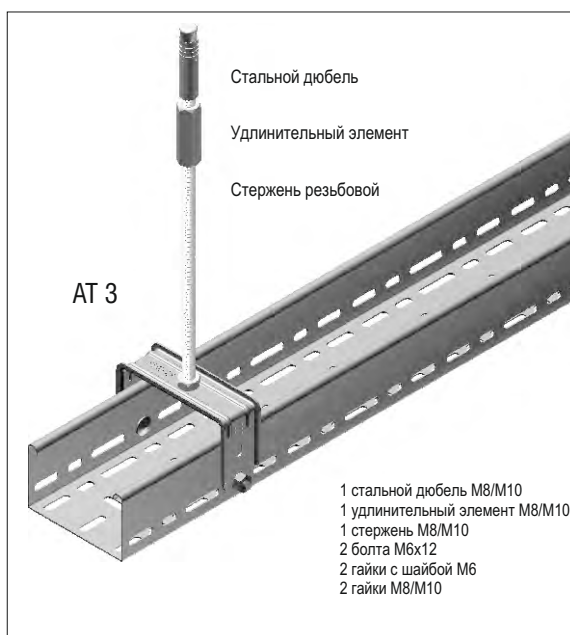
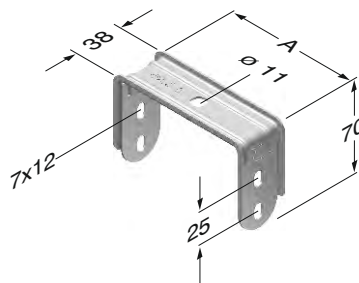
2-5	Подвесы лотков со стержневой системой (ПРЕДВАРИТЕЛЬНОЕ ЦИНКОВАНИЕ)
6	Лотки Бинрак и монтажные элементы (ПРЕДВАРИТЕЛЬНОЕ ЦИНКОВАНИЕ)
7-9	Элементы крепежа лотков с легкой несущей способностью, Кронштейн Омега (ГОРЯЧЕЕ ЦИНКОВАНИЕ)
10	Профили Удлинения Подвесок (ПРЕДВАРИТЕЛЬНОЕ ЦИНКОВАНИЕ)
11	Элементы крепежа лотков с легкой несущей способностью (КТ)
12-14	Потолочные монтажные элементы (ПРЕДВАРИТЕЛЬНОЕ ЦИНКОВАНИЕ – ГОРЯЧЕЕ ЦИНКОВАНИЕ)
15	Элементы крепежа лотков с легкой несущей способностью (ТС)
16-17	Потолочный монтажный элемент (ПРЕДВАРИТЕЛЬНОЕ ЦИНКОВАНИЕ – ГОРЯЧЕЕ ЦИНКОВАНИЕ)
18-20	Монтажные и крепежные элементы (ПРЕДВАРИТЕЛЬНОЕ ЦИНКОВАНИЕ – ГОРЯЧЕЕ ЦИНКОВАНИЕ)

▶▶ НЕСУЩИЕ КАБЕЛЬНЫХ ЛОТКОВ СО СТЕРЖНЕВОЙ СИСТЕМОЙ

Предварительная Оцинковка (TS EN 10143)

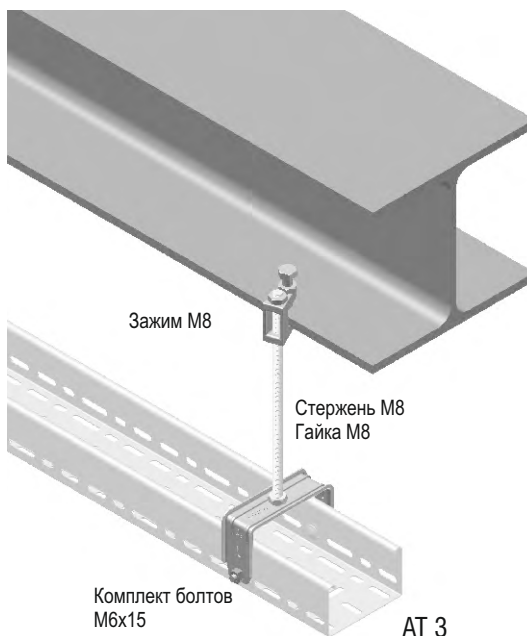
Пояснения	A (мм)	T (мм)	Вес (кг/м)	Код Заказа	Упаковка (Количество)
АТЗ 050	50	1,5	0,091	3008276	20
АТЗ 100	100	1,5	0,100	3008274	10
АТЗ 150	150	1,5	0,130	3008272	10
АТЗ 200	200	1,5	0,155	3008270	10
АТЗ 250	250	1,5	0,179	3008268	10
АТЗ 300	300	1,5	0,203	3008266	10

АТЗ



	Максимально допустимое значение нагрузки в кг
	Длина кронштейна (мм)
	Изгиб на конце подпорки подвески под допустимой нагрузкой кронштейна (мм)

Значения нагрузок в таблице определены на основе стандартов TS EN 61537.



■ Просим в заявках указывать код заказа.

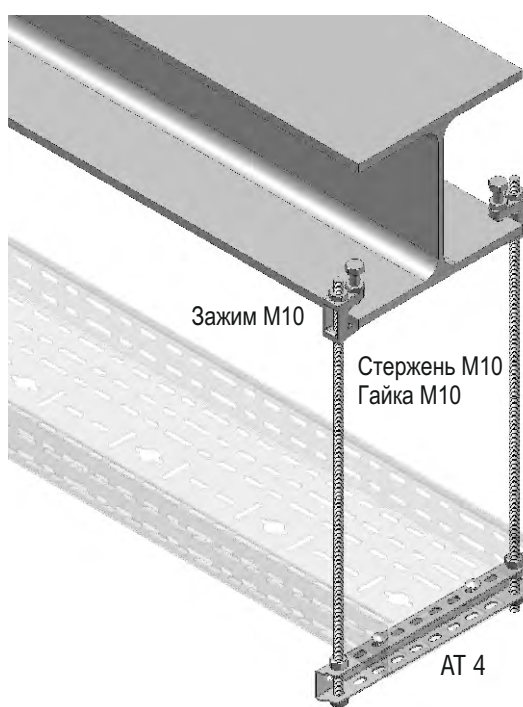
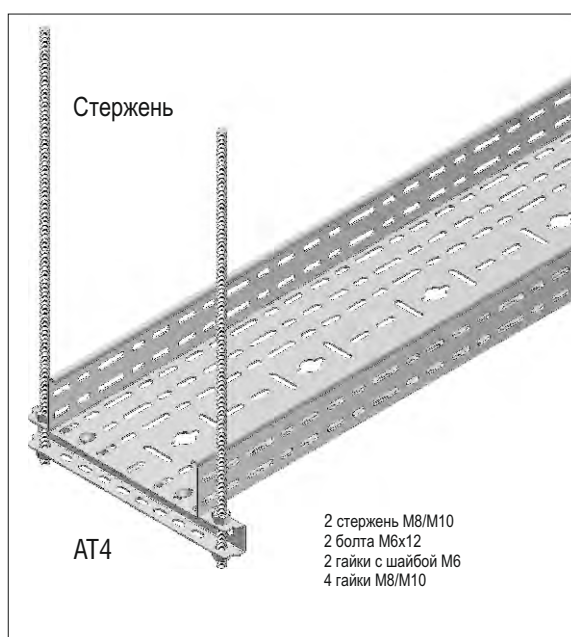
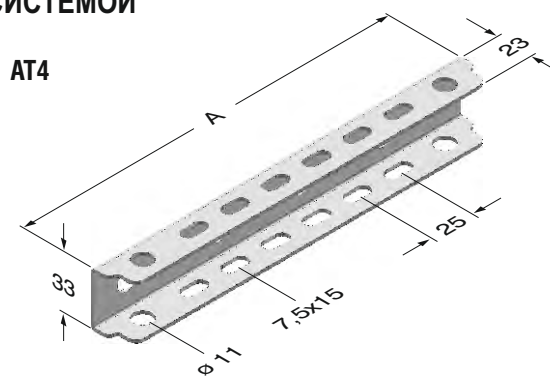
■ Просим связаться с нашей фирмой для заказа продукции различной толщины и размеров.

■ Вес материалов является приблизительным и может меняться в пределах $\pm 10\%$

▶▶ НЕСУЩИЕ КАБЕЛЬНЫХ ЛОТКОВ СО СТЕРЖНЕВОЙ СИСТЕМОЙ

Предварительное Цинкование (TS EN 10143)

Пояснения	A (мм)	T (мм)	Вес (кг/м)	Код Заказа	Упаковка (Количество)
AT4 050	125	2	0,120	3007950	20
AT4 100	175	2	0,168	3007948	20
AT4 150	225	2	0,215	3007946	20
AT4 200	275	2	0,262	3007944	20
AT4 250	325	2	0,310	3007942	20
AT4 300	375	2	0,357	3007940	20
AT4 400	475	2	0,457	3007938	20
AT4 500	575	2	0,557	3007936	20
AT4 600	675	2	0,642	3005829	20
AT4 1000	1075	2	1,021	3007934	20

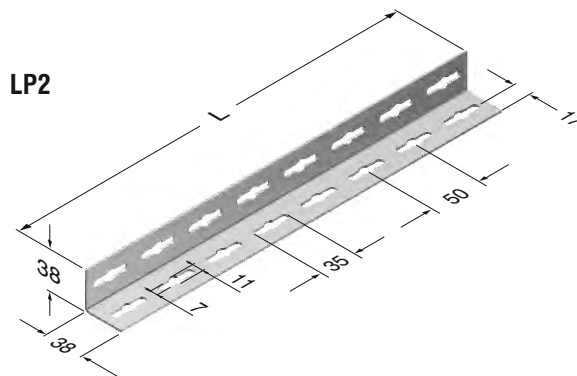


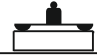
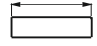
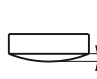
- Просим в заявках указывать код заказа.
- Просим связаться с нашей фирмой для заказа продукции различной толщины и размеров.
- Вес материалов является приблизительным и может меняться в пределах $\pm 10\%$

▶▶ НЕСУЩИЕ КАБЕЛЬНЫХ ЛОТКОВ СО СТЕРЖНЕВОЙ СИСТЕМОЙ

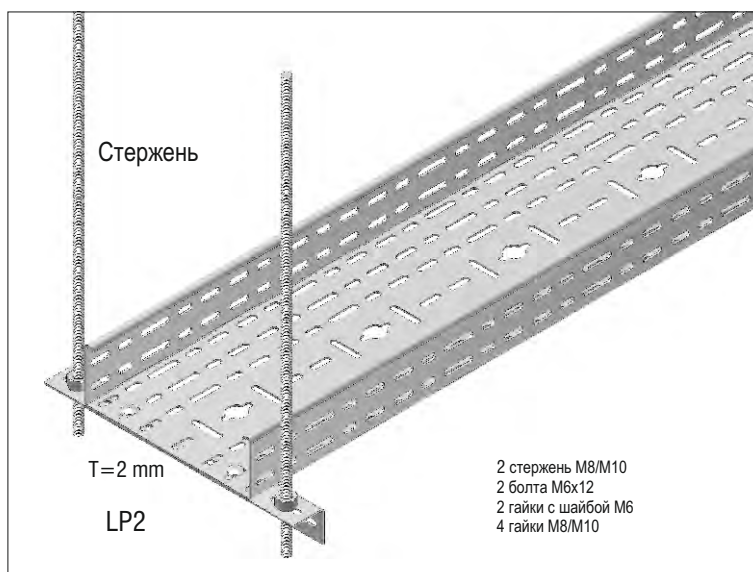
Предварительное Цинкование (TS EN 10143)

Пояснения	T (мм)	L (мм)	Вес (кг/м)	Код Заказа
LP2 1000	2	1000	0,980	3001959
LP2 2000	2	2000	1,959	3001961
LP2 3000	2	3000	2,939	3001963



	Максимально допустимое значение нагрузки в кг
	Длина кронштейна (мм)
	Изгиб на конце подпорки подвески под допустимой нагрузкой кронштейна (мм)

Значения нагрузок в таблице определены на основе стандартов TS EN 61537.



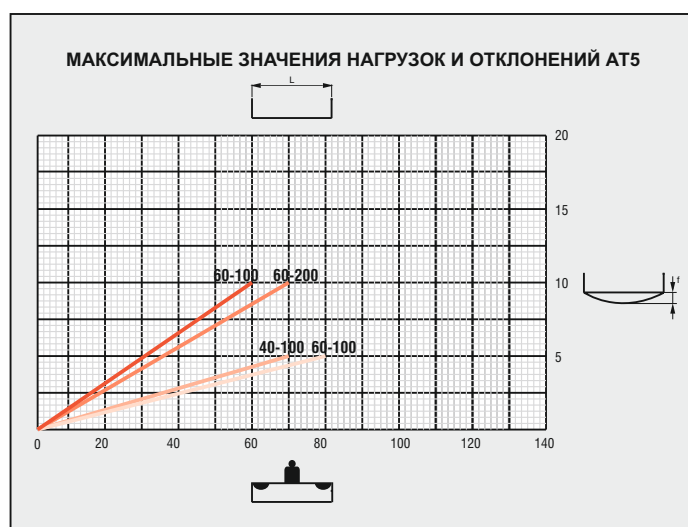
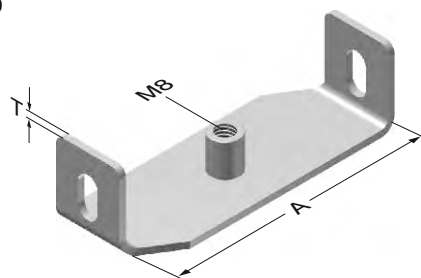
- Просим в заявках указывать код заказа.
- Просим связаться с нашей фирмой для заказа продукции различной толщины и размеров.
- Вес материалов является приблизительным и может меняться в пределах $\pm 10\%$


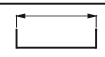
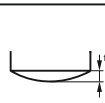
►► НЕСУЩИЕ КАБЕЛЬНЫХ ЛОТКОВ СО СТЕРЖНЕВОЙ СИСТЕМОЙ

Предварительное Цинкование (TS EN 10143)

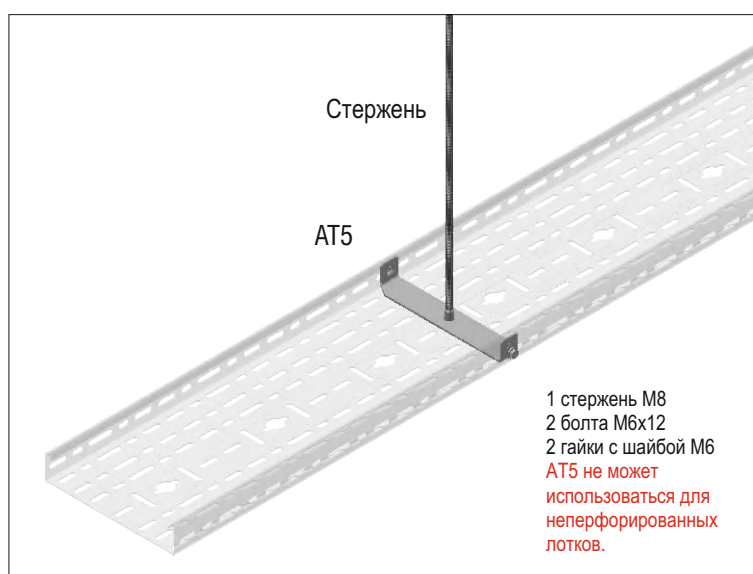
Пояснения	T (мм)	A (мм)	Вес (кг/м)	Код Заказа	Упаковка (Количество)
040 AT5 100	2,5	91	0,080	3006412	10
040 AT5 200	2,5	191	0,149	3006413	10
060 AT5 100	2,5	91	0,100	3006415	10
060 AT5 200	2,5	191	0,168	3006416	10

AT5



	Максимально допустимое значение нагрузки в кг.
	Длина кронштейна (мм)
	Изгиб на конце подпорки подвески под допустимой нагрузкой кронштейна (мм)

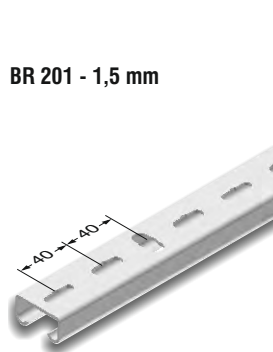
Значения нагрузок в таблице определены на основе стандартов TS EN 61537.



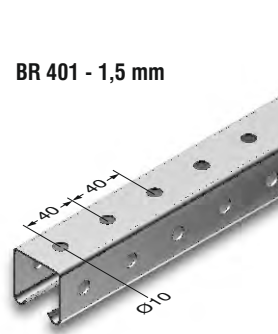
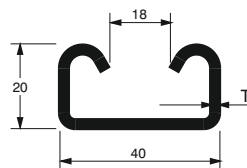
- Просим в заявках указывать код заказа.
- Просим связаться с нашей фирмой для заказа продукции различной толщины и размеров.
- Вес материалов является приблизительным и может меняться в пределах $\pm 10\%$

►► **ЛОТОК БИНРАК (41x41mm)**
Предварительное Цинкование (TS EN 10143)

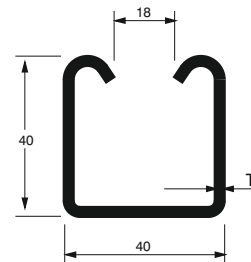
Пояснения	T (мм)	Вес (кг/м)	Код Заказа
BR 201 БИНРАК	1,5	1,040	3008330
BR 401 БИНРАК	1,5	1,474	3008328



L=3000 mm



L=3000 mm



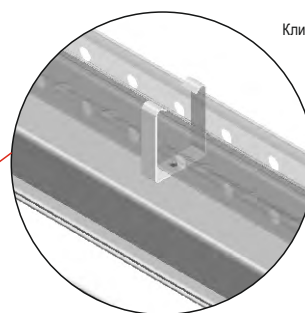
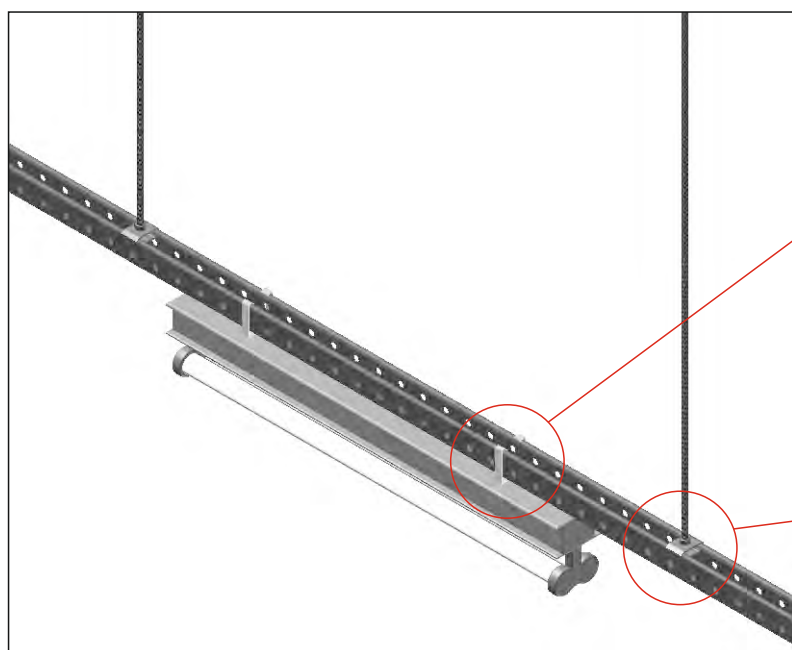
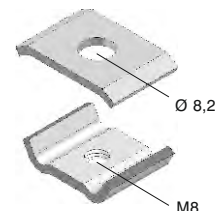
►► **МОНТАЖНЫЕ ЭЛЕМЕНТЫ**

Пояснения	Вес (кг/м)	Код Заказа
BRA 4 Клипса Подвески Арматуры	0,015	3008327
BRA 6 Комплект Потолочной Подвески	0,050	3008325

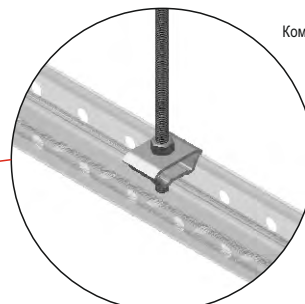
BRA 4



BRA 6



Клипса Подвески Арматуры



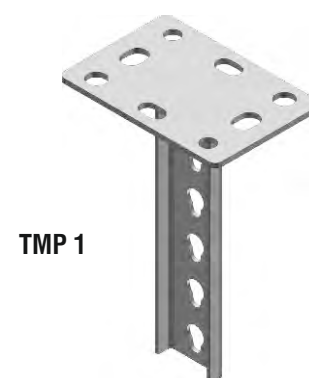
Комплект Потолочной Подвески

- Просим в заявках указывать код заказа.
- Просим связаться с нашей фирмой для заказа продукции различной толщины и размеров.
- Вес материалов является приблизительным и может меняться в пределах $\pm 10\%$

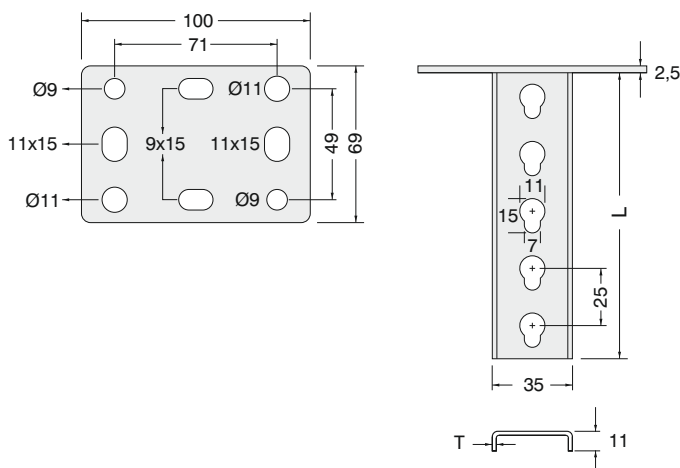
▶▶ ПОТОЛОЧНЫЕ МОНТАЖНЫЕ ЭЛЕМЕНТЫ

Горячее Цинкование (TS EN ISO 1461)

Пояснения	L (мм)	T (мм)	Вес (кг/шт)	Код Заказа	Упаковка (Количество)
TMP 1 Потолочный Монтажный Элемент	125	2	0,228	3008194	10
TMP 1 Потолочный Монтажный Элемент	250	2	0,326	3008193	10
TMP 1 Потолочный Монтажный Элемент	500	2	0,476	3008192	10



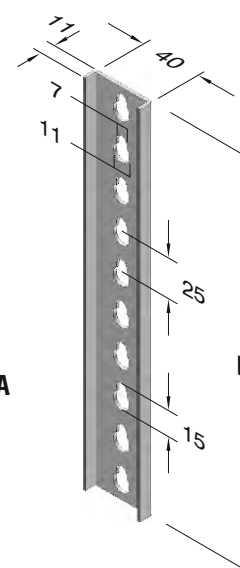
TMP 1



▶▶ ПРОФИЛИ УДЛИНЕНИЯ ПОДВЕСОК

Предварительное Цинкование (TS EN 10143)

Пояснения	L (мм)	T (мм)	Вес (кг/шт)	Код Заказа	Упаковка (Количество)
ASU 1A-1	125	2	0,089	3008580	20
ASU 1A-2	250	2	0,179	3008578	20
ASU 1A-3	500	2	0,358	3008576	20
ASU 1A-4	1000	2	0,716	3008574	20



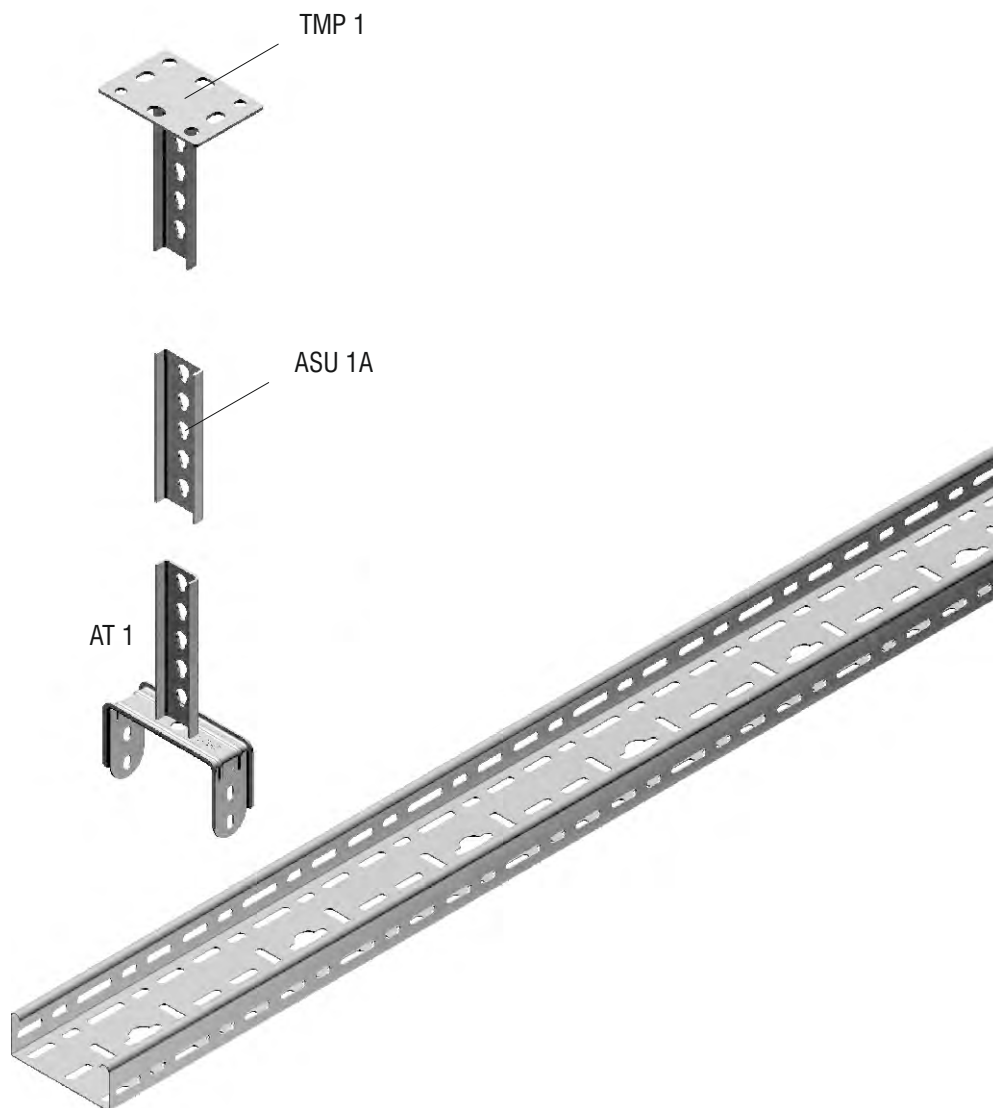
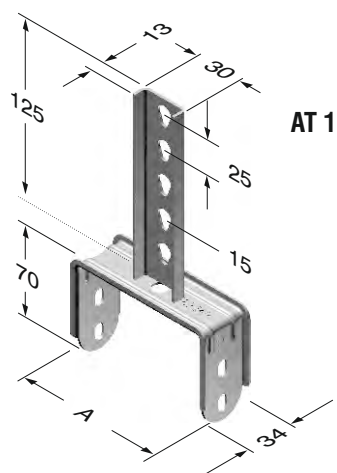
ASU 1A

- Просим в заявках указывать код заказа.
- Просим связаться с нашей фирмой для заказа продукции различной толщины и размеров.
- Вес материалов является приблизительным и может меняться в пределах $\pm 10\%$

►► **НЕСУЩИЕ СИСТЕМЫ ЛОТКОВ**

Горячее Цинкование (TS EN ISO 1461)

Пояснения	A (мм)	T (мм)	Вес (кг/шт)	Код Заказа	Упаковка (Количество)
AT1 050	50	2	0,199	3008541	20
AT1 100	100	2	0,232	3008540	10
AT1 150	150	2	0,240	3008539	10
AT1 200	200	2	0,293	3008538	10

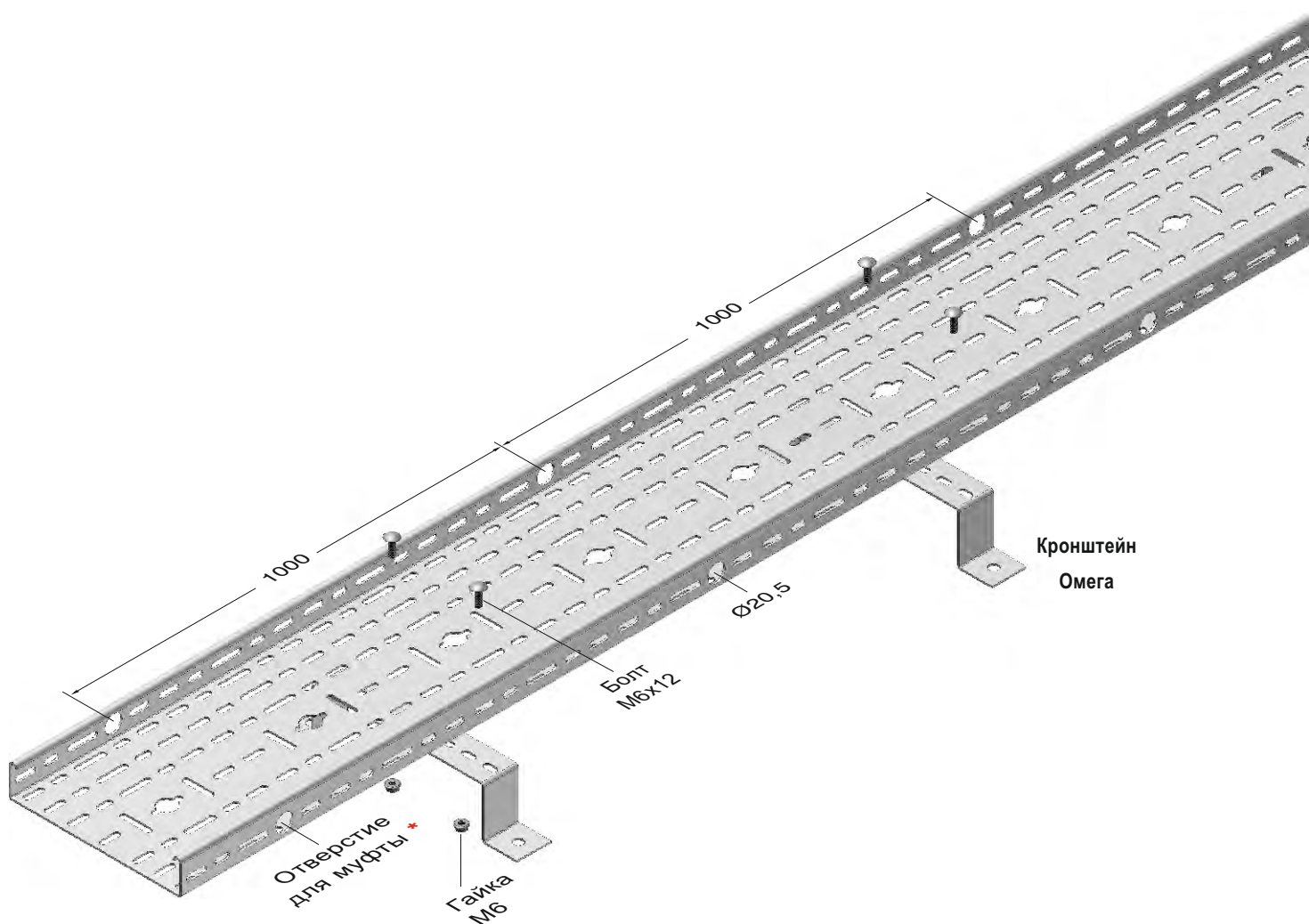
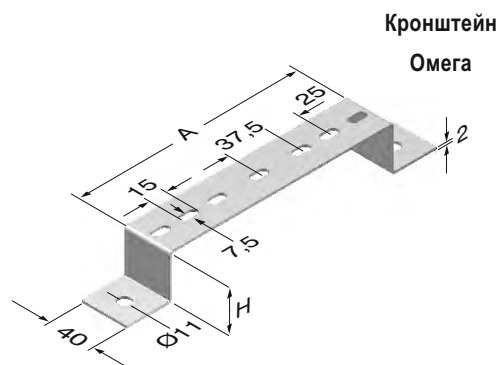


- Просим в заявках указывать код заказа.
- Просим связаться с нашей фирмой для заказа продукции различной толщины и размеров.
- Вес материалов является приблизительным и может меняться в пределах $\pm 10\%$

►► НЕСУЩАЯ СИСТЕМА ЛОТКА

Предварительное Цинкование (TS EN 10143)

Пояснения	Н (мм)	А (мм)	Т (мм)	Вес (кг/м)	Код Заказа	Упаковка (Количество)
Кронштейн Омега 1	40	100	2	0,150	3006359	10
Кронштейн Омега 2	40	200	2	0,205	3006371	10
Кронштейн Омега 3	40	300	2	0,262	3006373	10



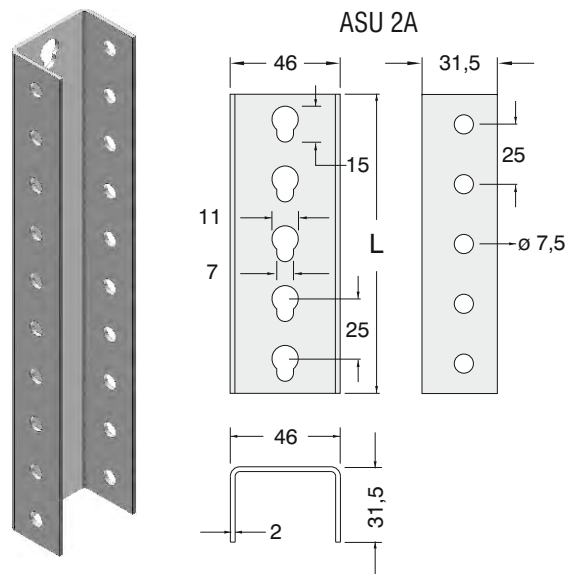
* По требованию клиентов могут производиться лотки с отверстием для муфты.

- Просим в заявках указывать код заказа.
- Просим связаться с нашей фирмой для заказа продукции различной толщины и размеров.
- Вес материалов является приблизительным и может меняться в пределах $\pm 10\%$

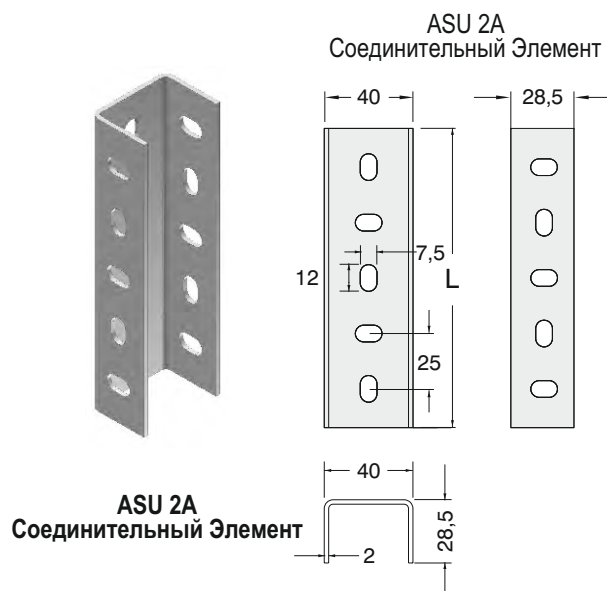
▶▶ ПРОФИЛИ УДЛИНЕНИЯ ПОДВЕСОК

Предварительное Цинкование (TS EN 10143)

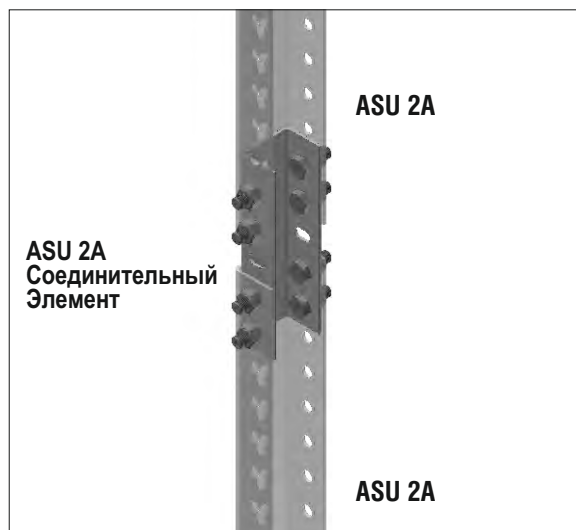
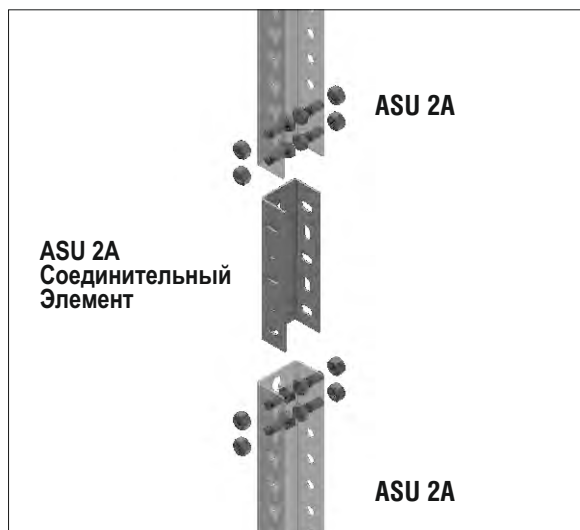
Пояснения	L (мм)	T (мм)	Вес (кг/м)	Код Заказа	Упаковка (Количество)
ASU 2A-1	125	2	0,200	3008588	10
ASU 2A-2	250	2	0,367	3008586	10
ASU 2A-3	500	2	0,738	3008584	10
ASU 2A-4	1000	2	1,477	3008582	10
ASU 2A-5	2000	2	2,953	3008167	10
ASU 2A-6	3000	2	4,430	3008174	20
ASU 2A-Соединительный Элемент	135	2	0,173	3006640	20



ASU 2A



ASU 2A
Соединительный Элемент



■ Просим в заявках указывать код заказа.

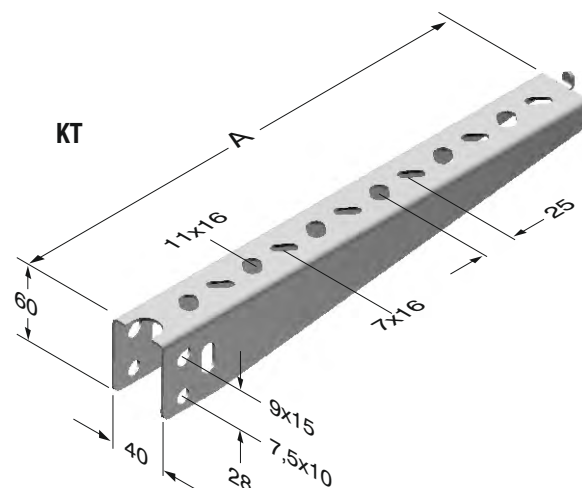
■ Просим связаться с нашей фирмой для заказа продукции различной толщины и размеров.

■ Вес материалов является приблизительным и может меняться в пределах $\pm 10\%$

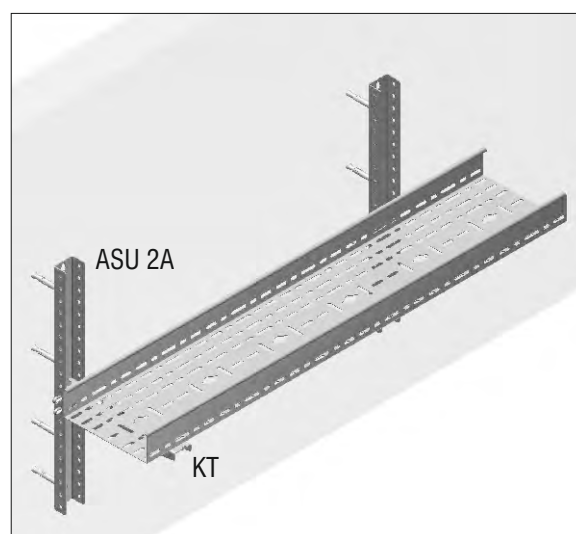
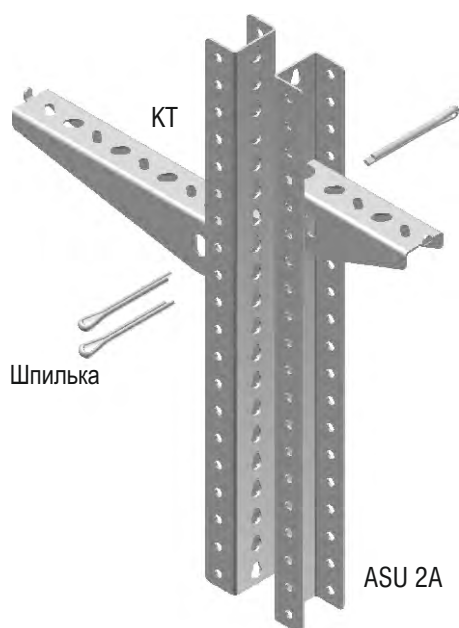
►► НЕСУЩИЕ СИСТЕМЫ ЛОТКОВ С ЛЕГКОЙ НЕСУЩЕЙ СПОСОБНОСТЬЮ

Предварительное Цинкование (TS EN 10143)

Пояснения	А (мм)	Т (мм)	Вес (кг/м)	Код Заказа	Упаковка (Количество)
КТ 050	90	2	0,132	3008572	40
КТ 100	140	2	0,216	3008570	20
КТ 150	190	2	0,292	3008568	20
КТ 200	240	2	0,367	3008566	20
КТ 250	290	2	0,441	3008564	20
КТ 300	340	2	0,502	3008562	10
КТ 400	440	2	0,682	3008560	10
КТ 500	540	2	0,840	3008558	10
КТ 600	640	2	0,997	3008263	10



При монтаже КТ для размеров А до 90-140-190-240 рекомендуется использовать одну шпильку, а для размеров с 290...до 640 две шпильки.

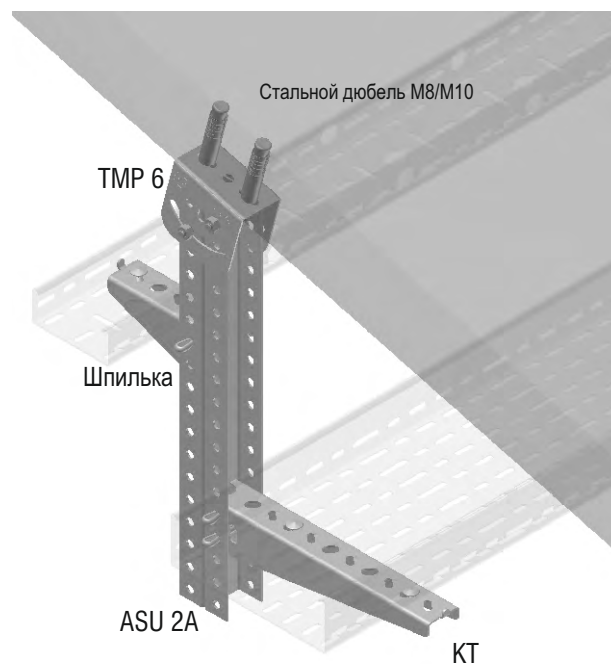
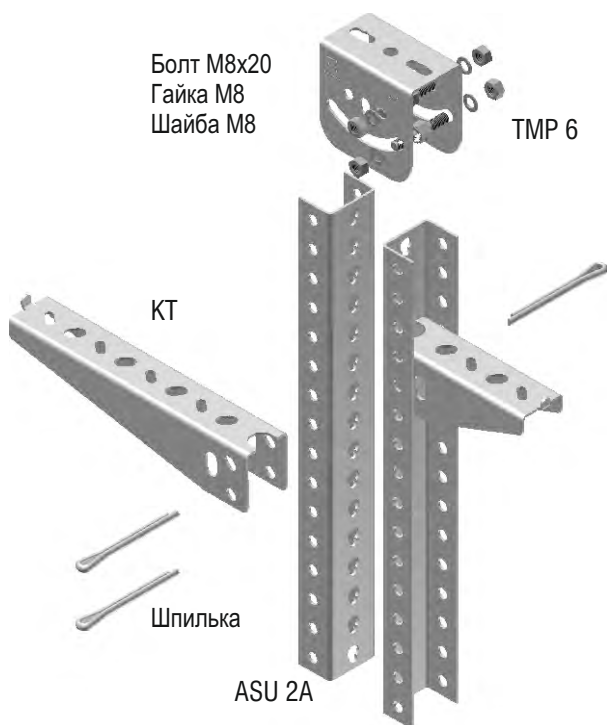
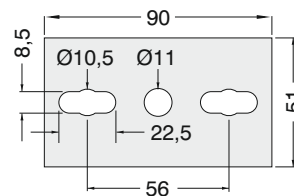
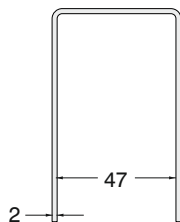
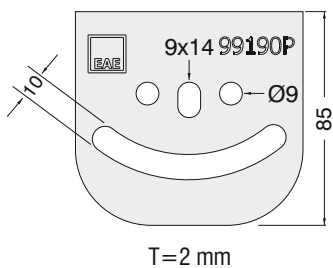


- Просим в заявках указывать код заказа.
- Просим связаться с нашей фирмой для заказа продукции различной толщины и размеров.
- Вес материалов является приблизительным и может меняться в пределах $\pm 10\%$

▶▶ ПОТОЛОЧНЫЙ МОНТАЖНЫЙ ЭЛЕМЕНТ

Предварительное Цинкование (TS EN 10143)

Пояснения	Т (мм)	Вес (кг/м)	Код Заказа	Упаковка (Количество)
Потолочный монтажный элемент TMP 6	2	0,269	3008379	10



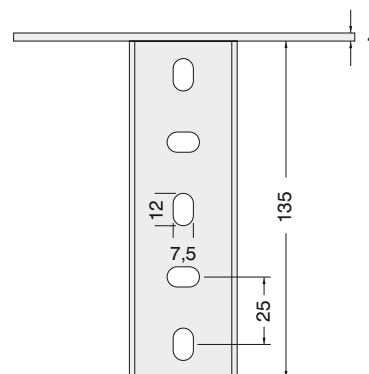
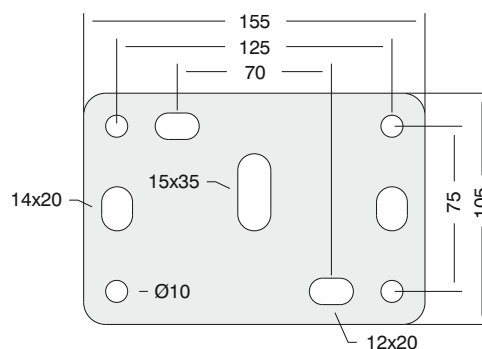
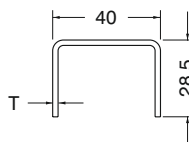
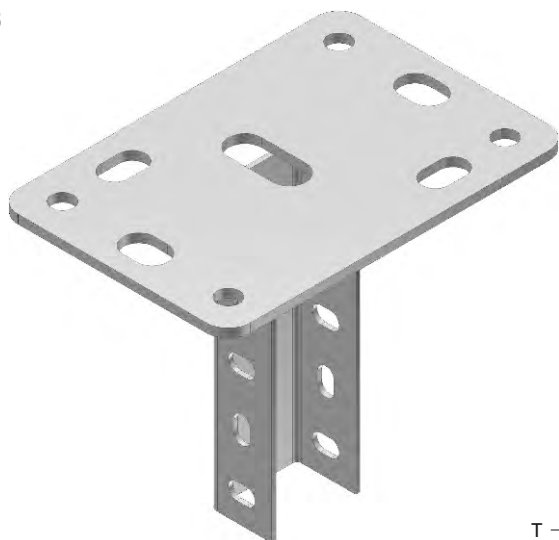
- Просим в заявках указывать код заказа.
- Просим связаться с нашей фирмой для заказа продукции различной толщины и размеров.
- Вес материалов является приблизительным и может меняться в пределах $\pm 10\%$

▶▶ ПОТОЛОЧНЫЙ МОНТАЖНЫЙ ЭЛЕМЕНТ

Горячее Цинкование (TS EN ISO 1461)

Пояснения	T (мм)	Вес (кг/м)	Код Заказа	Упаковка (Количество)
TMP 8 Потолочный Монтажный Элемент	2	0,688	3008382	10

TMP 8

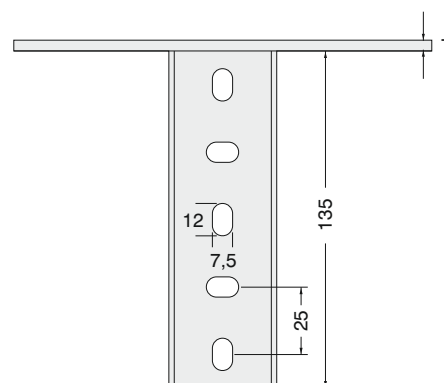
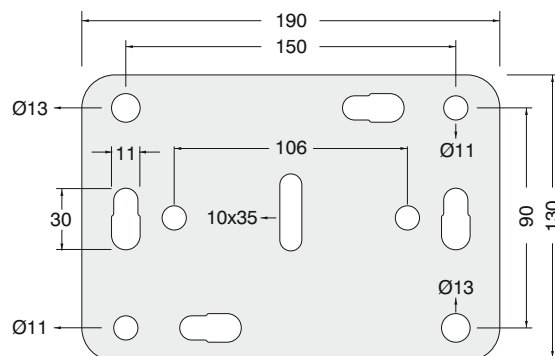
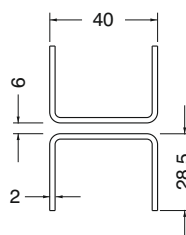


▶▶ ПОТОЛОЧНЫЙ МОНТАЖНЫЙ ЭЛЕМЕНТ

Горячее Цинкование (TS EN ISO 1461)

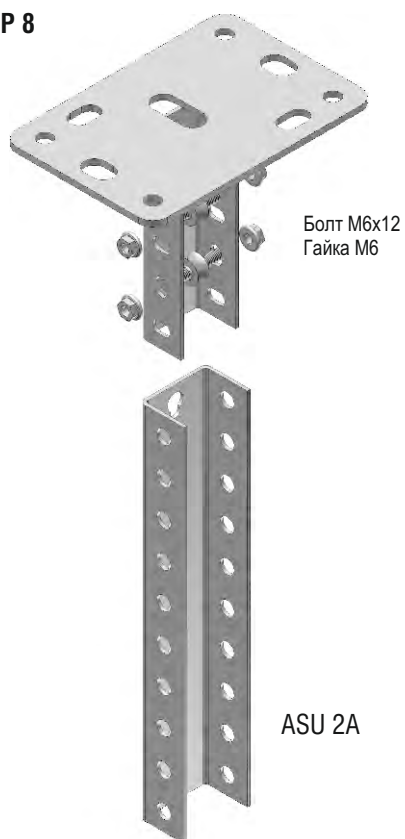
Пояснения	T (мм)	Вес (кг/м)	Код Заказа	Упаковка (Количество)
TMP 9 Потолочный Монтажный Элемент	4	1,147	3008383	10

TMP 9

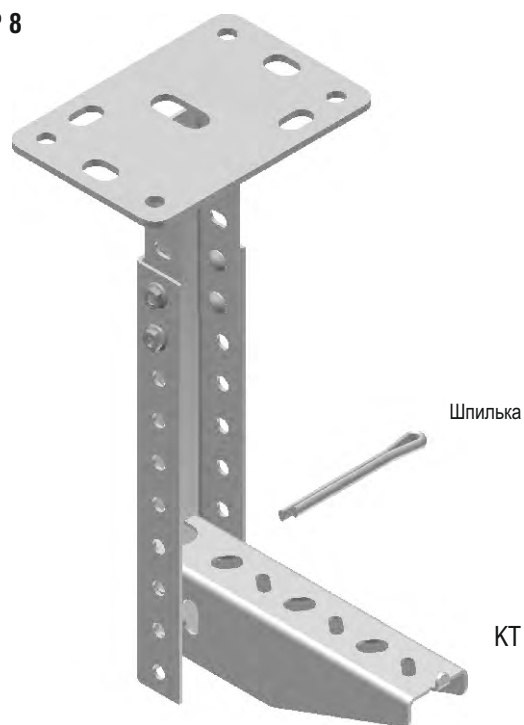


- Просим в заявках указывать код заказа.
- Просим связаться с нашей фирмой для заказа продукции различной толщины и размеров.
- Вес материалов является приблизительным и может меняться в пределах ± 10%

TMP 8

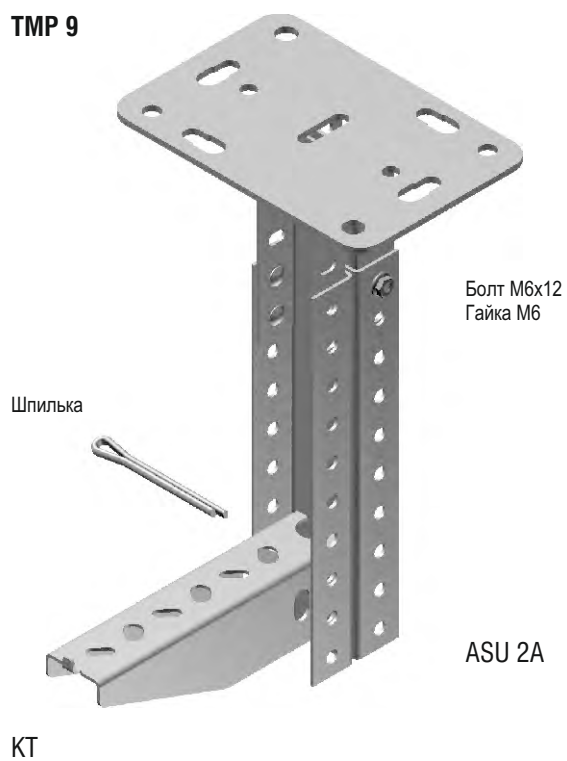


TMP 8

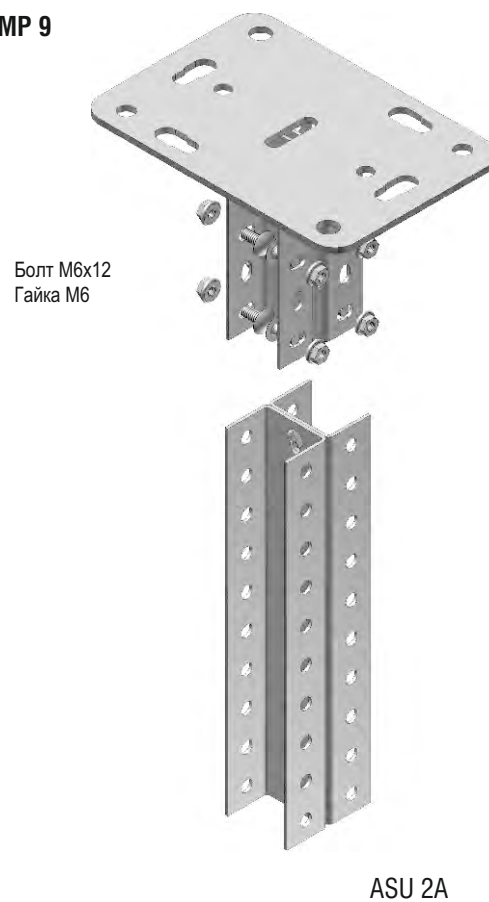


ASU 2A

TMP 9



TMP 9

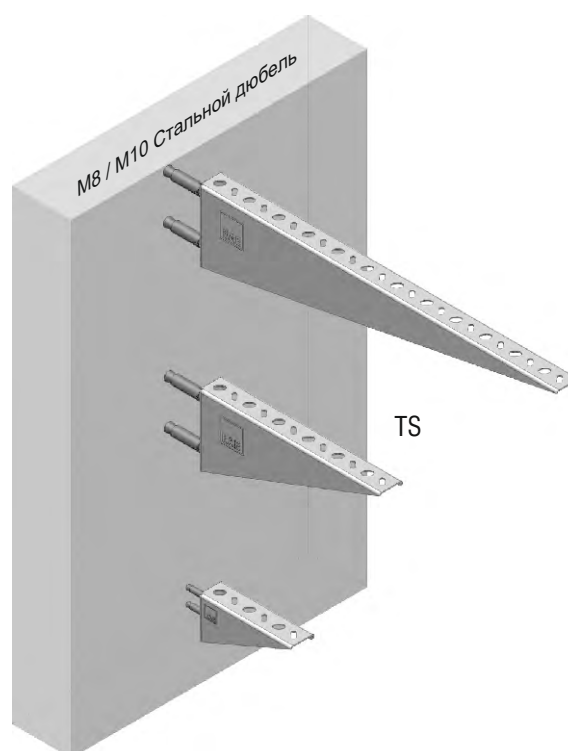
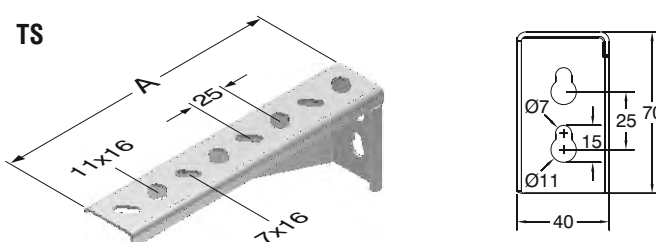
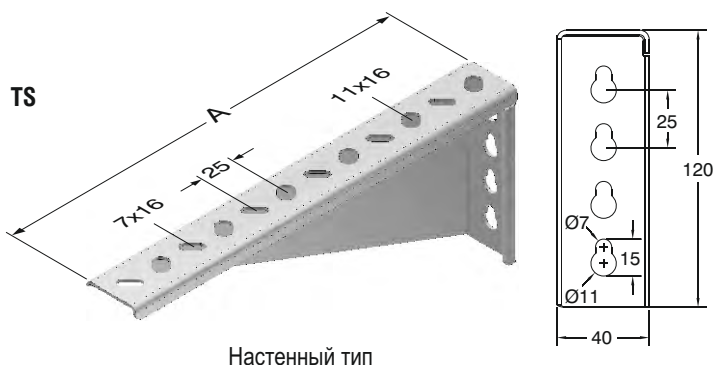


- Просим в заявках указывать код заказа.
- Просим связаться с нашей фирмой для заказа продукции различной толщины и размеров.
- Вес материалов является приблизительным и может меняться в пределах $\pm 10\%$

►► НЕСУЩИЕ СИСТЕМЫ ЛОТКОВ С ЛЕГКОЙ НЕСУЩЕЙ СПОСОБНОСТЬЮ

Предварительное Цинкование (TS EN 10143)

Пояснения	A (мм)	T (мм)	Вес (кг/м)	Код Заказа	Упаковка (Количество)
TS 050	55	2	0,107	3008556	20
TS 100	105	2	0,165	3008554	20
TS 150	155	2	0,224	3008552	20
TS 200	205	2	0,283	3008550	10
TS 250	255	2	0,474	3008548	10
TS 300	305	2	0,552	3008546	10
TS 400	405	2	0,710	3008544	10
TS 500	505	2	0,868	3008542	10
TS 600	605	2	1,025	3005827	10



	Максимально допустимое значение нагрузки в кг
	Длина кронштейна (мм)
	Изгиб на конце подпорки подвески под допустимой нагрузкой кронштейна (мм)

Значения нагрузок в таблице определены на основе стандартов TS EN 61537.

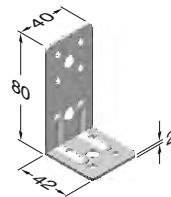
- Просим в заявках указывать код заказа.
- Просим связаться с нашей фирмой для заказа продукции различной толщины и размеров.
- Вес материалов является приблизительным и может меняться в пределах $\pm 10\%$

▶▶ МОНТАЖНЫЕ ЭЛЕМЕНТЫ

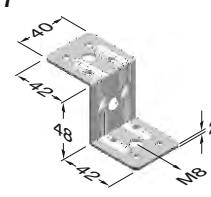
Предварительное Цинкование (TS EN 10143)

Пояснения	Вес (кг/м)	Код Заказа	Упаковка (Количество)
BRA2 Стержневой крепёжный элемент	0,074	3008265	20
BRA7 Потолочный стержневой крепёжный элемент	0,076	3008324	20

BRA 2



BRA 7

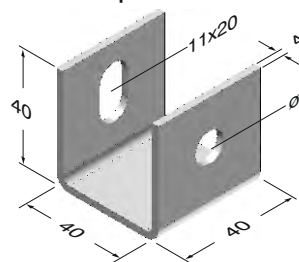


▶▶ КРЕПЕЖНЫЕ ЭЛЕМЕНТЫ

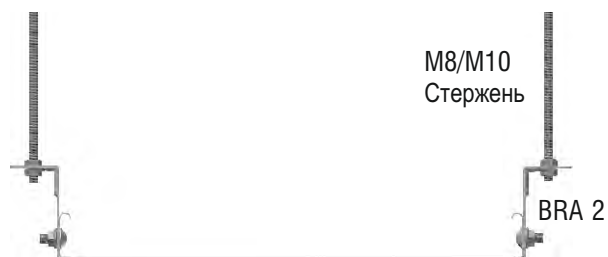
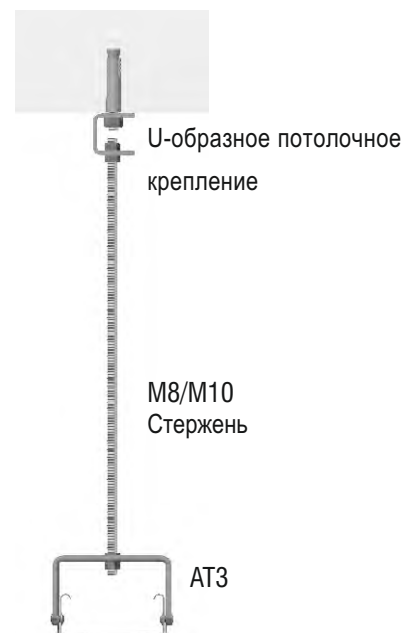
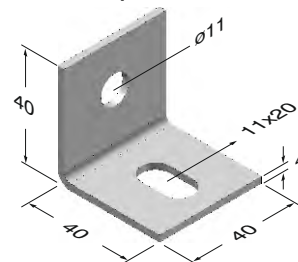
Горячее Цинкование (TS EN ISO 1461)

Пояснения	Вес (кг/м)	Код Заказа	Упаковка (Количество)
U-образное Потолочное Крепление	0,135	3000001	20
L-образное Потолочное Крепление	0,091	3000000	40

U-образное потолочное крепление



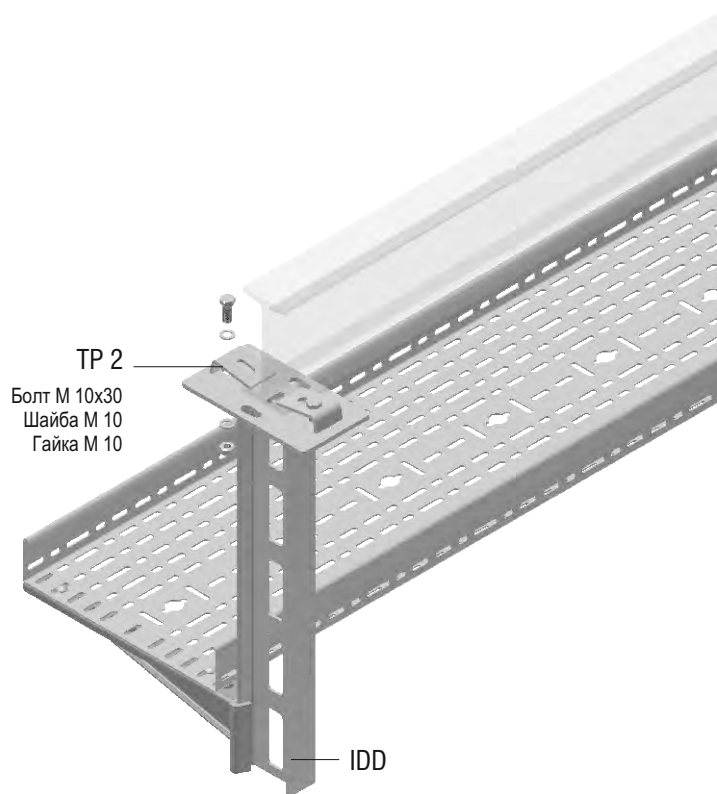
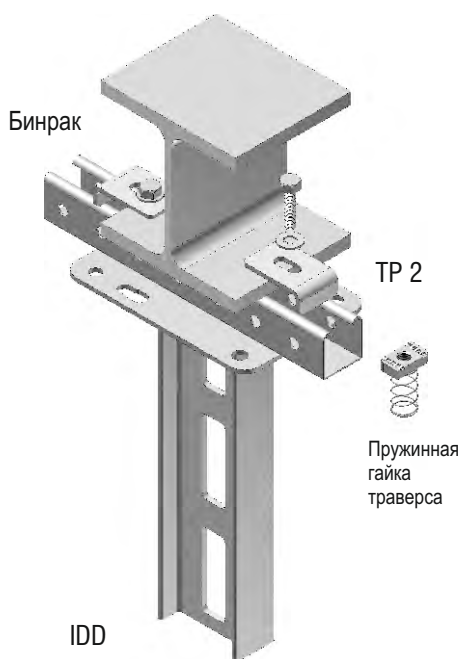
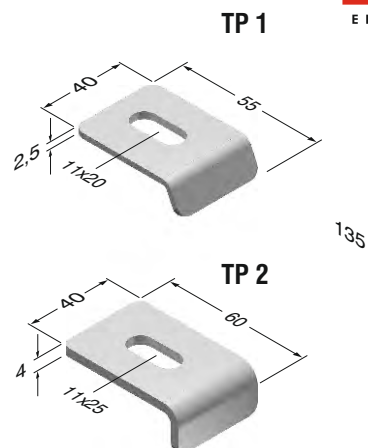
L-образное потолочное крепление



ЭЛЕМЕНТЫ ПОДВЕСКИ

Горячее Цинкование (TS EN ISO 1461)

Пояснения	T (мм)	Вес (кг/м)	Код Заказа	Упаковка (Количество)
Фиксирующая Деталь TP1	2,5	0,050	3006649	-
Фиксирующая Деталь TP2	4	0,094	3006350	-



- Просим в заявках указывать код заказа.
- Просим связаться с нашей фирмой для заказа продукции различной толщины и размеров.
- Вес материалов является приблизительным и может меняться в пределах $\pm 10\%$

▶▶ МОНТАЖНЫЕ ЭЛЕМЕНТЫ

Пояснения	Вес (кг/м)	Код Заказа
Распорный Дюбель EAE (M6)	0,028	5000027
Распорный Дюбель EAE (M8)	0,030	5000033
Распорный Дюбель EAE (M10)	0,070	5000023
Распорный Дюбель EAE (M12)	0,120	5000022
Забиваемый Дюбель (M18)	0,010	5000018
Забиваемый Дюбель (M10)	0,020	5000017
Распорный Дюбель Покрытый Оболочкой (M6)	0,033	5000007
Распорный Дюбель Покрытый Оболочкой (M8)	0,030	5000008
Распорный Дюбель Покрытый Оболочкой (M10)	0,070	5000009
Распорный Дюбель Покрытый Оболочкой (M12)	0,120	5000010
Распорный S-Образный Дюбель (M6)	0,011	5000011
Распорный S-Образный Дюбель (M8)	0,016	5000012
Распорный S-Образный Дюбель (M10)	0,031	5000013
Распорный S-Образный Дюбель (M12)	0,053	5000014



Забиваемый Дюбель



Распорный S-Образный Дюбель



Распорный дюбель покрытый оболочкой



Распорный Дюбель EAE

Распорный S-Образный дюбель

M	L (mm)	ØD (mm)	H (mm)
M6	45	10	50
M8	57	12	60
M10	63	15	70
M12	75	18	85

Забиваемый дюбель

M	L (mm)	ØD (mm)	H (mm)
M8	30	10	30
M10	40	12	40

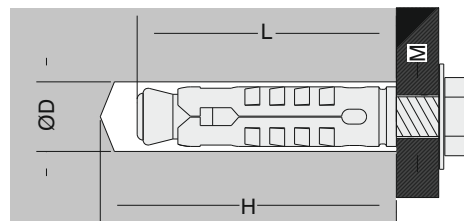
Распорный Дюбель EAE (Boru Tipi)

M	L (mm)	ØD (mm)	H (mm)
M6	65	10	75
M8	60	11	70
M10	85	15	95
M12	90	16	100

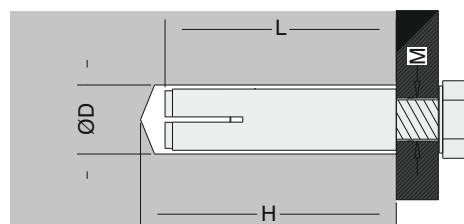
Распорный Дюбель (Распорный)

M	L (mm)	ØD (mm)	H (mm)
M6	46	8	55
M8	75	10	80
M10	85	12	95
M12	90	16	100

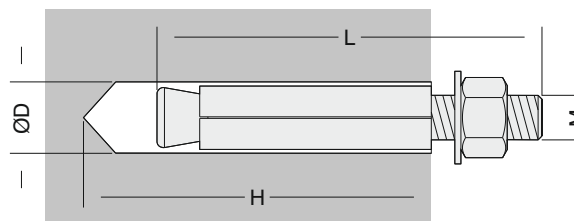
Распорный S-Образный дюбель



Забиваемый дюбель



Распорный Дюбель (Распорный)



■ Просим в заявках указывать код заказа.

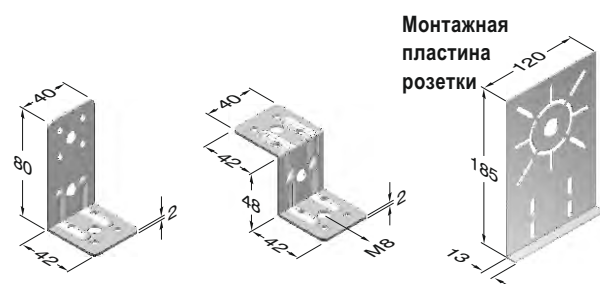
■ Просим связаться с нашей фирмой для заказа продукции различной толщины и размеров.

■ Вес материалов является приблизительным и может меняться в пределах ± 10%

►► МОНТАЖНЫЕ ЭЛЕМЕНТЫ

Пояснения	Вес (кг/м)	Код Заказа
Стержневой крепёжный элемент	0,074	3008265
Потолочный стержневой крепёжный элемент	0,076	3008324
Шпилька	0,025	1004310
Монтажная пластина розетки	0,323	3006652
<hr/>		
Соединительный болт кабельного лотка M6x12	0,009	1004314
Стыковочный болт Бинрак M8x15	0,010	1004285
Соединительная прокладка одностороннего лотка	0,070	1001414
Соединительная прокладка двустороннего лотка	0,140	1001454
<hr/>		
M8 Зажим	0,170	5000004
M10 Зажим	0,180	5000005
M8 Шарнирный зажим	0,220	5000001
M10 Шарнирный зажим	0,230	5000002
<hr/>		
Стержень резьбовой (M8x500)	0,145	5000039
Стержень резьбовой (M8x1000)	0,295	5000038
Стержень резьбовой (M8x1500)	0,440	5000035
Стержень резьбовой (M8x2000)	0,600	5000036
Стержень резьбовой (M10x500)	0,245	5000037
Стержень резьбовой (M10x1000)	0,490	5000032
Стержень резьбовой (M10x1500)	0,735	5000031
Стержень резьбовой (M10x2000)	1,030	5000030
Стержень резьбовой (M12x500)	0,350	5000026
Стержень резьбовой (M12x1000)	0,700	5000034
Стержень резьбовой (M12x1500)	1,010	5000025
Стержень резьбовой (M12x2000)	1,300	5000024

■ Комплект соединительных болтов BRA 8 состоит из 1 болта с полукруглой головкой M6x12 + 1 фланцевой гайки M6.



Соединительная прокладка двустороннего лотка



Соединительная прокладка одностороннего лотка



Зажим

M8
M10

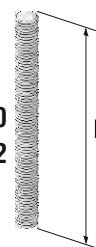


Шарнирный зажим

M8
M10
M12



M8
M10
M12



■ Просим в заявках указывать код заказа.

■ Просим связаться с нашей фирмой для заказа продукции различной толщины и размеров.

■ Вес материалов является приблизительным и может меняться в пределах $\pm 10\%$

▶▶ МОНТАЖНЫЕ ЭЛЕМЕНТЫ

Пояснения		Вес (кг/м)	Код Заказа
Болт соединения подпорки M6x20		0,007	1000550
Болт соединения подпорки M8x20		0,012	1000559
Болт соединения подпорки M10x30		0,027	1000566
Болт соединения подпорки M12x30		0,039	1000695
Элемент удлинения (M8)		0,030	1004313
Элемент удлинения (M10)		0,070	1004312
Элемент удлинения (M12)		0,115	1004282
M8	Смычковая прокладка	0,001	1000507
M10	Смычковая прокладка	0,002	1000508
M12	Смычковая прокладка	0,003	1000509
M8	Стальная гайка	0,005	1000521
M10	Стальная гайка	0,010	1000522
M12	Стальная гайка	0,015	1000964
M8	Шайба	0,002	1000502
M10	Шайба	0,003	1000504
M12	Шайба	0,005	1000505

Болт соединения подпорки

M6x20
M8x20
M10x30
M12x30



Элемент удлинения

M8
M10
M12



(Лаковое покрытие)

Гайка

M8
M10
M12



(Лаковое покрытие)

Шайба

M8
M10



M12 (Лаковое покрытие)

■ Просим в заявках указывать код заказа.

■ Просим связаться с нашей фирмой для заказа продукции различной толщины и размеров.

■ Вес материалов является приблизительным и может меняться в пределах $\pm 10\%$















EAE

E L E K T R I K



E-LINEINFO

СИСТЕМЫ КАБЕЛЬНЫХ ЛОТКОВ

Технические Данные
Сертификаты
Общая Характеристика Продукции

INFO





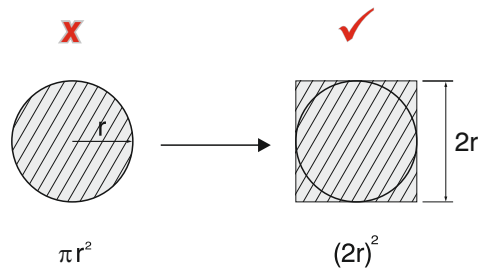
СОДЕРЖАНИЕ

2-11	Технические Данные
12-28	Сертификаты
29	Общая Характеристика Кабельных Лотков UKS
30	Общая Характеристика Кабельных Лотков UKFG
31	Общие Характеристики Кабельных Лотков Из Листового Металла

СИСТЕМЫ КАБЕЛЬНЫХ ЛОТКОВ

▶▶ ВЫБОР КАБЕЛЕНЕСУЩИХ СИСТЕМ

В зависимости от используемых кабелей, при выборе лотков или лестничных лотков, необходимо следовать алгоритму.

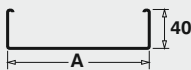
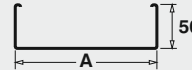
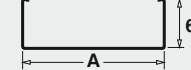


- 1- Используйте формулу $(2r)^2$ вместо πr^2 площади сечения кабеля
- 2- Рассчитайте все кабели и найдите общее сечение
- 3- Для использования дополнительных кабелей, оставьте резерв ~20%.
- 4- Выберите соответствующую кабеленесущую систему из нижеуказанной таблицы.
- 5- При выборе, следует учитывать самое большое значение, приближенное к общему сечению.

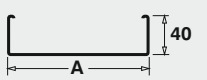
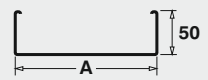
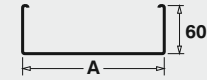
UKS/UKFG Кабельные Лотки

		Высота Лотка (mm)				
		40	50	60	75	100
Ширина Лотка (mm)	50	2000	2500	-----	-----	-----
	100	4000	5000	6000	7500	10000
	150	6000	7500	9000	11250	15000
	200	8000	10000	12000	15000	20000
	250	10000	12500	15000	18750	25000
	300	12000	15000	18000	22500	30000
	400	16000	20000	24000	30000	40000
	500	20000	25000	30000	37500	50000
600	24000	30000	36000	45000	60000	

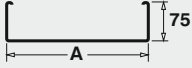
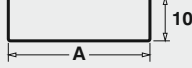
►► Максимальная Несущая Нагрузка Кабельных Лотков (Расстояние Между Подвесами 1,5 м)

	Значения								
	Номинальное сечение мм ²	Внешний диаметр кабеля / мм	Вес нетто Кг / м	Количество	Общий Вес	Количество	Общий Вес	Количество	Общий Вес
50	4x1,5	13,0	0,250	8	2,000	12	3,000	12	3,000
	4x2,5	14,5	0,330	8	2,640	8	2,640	10	3,300
	4x4	16,5	0,435	6	2,610	6	2,610	9	3,915
	4x6	17,5	0,545	5	2,725	6	3,270	7	3,815
	4x10	19,5	0,745	3	2,235	3	2,235	5	3,725
	4x16	21,5	1,030	3	3,090	4	4,120	4	4,120
	4x25	27,5	1,610	1	1,610	2	3,220	2	3,220
	4x35	30,0	2,080	1	2,080	1	2,080	2	4,160
	4x50	33,0	2,690	1	2,690	1	2,690	1	2,690
100	4x1,5	13,0	0,250	21	5,250	28	7,000	33	8,250
	4x2,5	14,5	0,330	15	4,950	19	6,270	24	7,920
	4x4	16,5	0,435	12	5,220	18	7,830	19	8,265
	4x6	17,5	0,545	10	5,450	15	8,175	15	8,175
	4x10	19,5	0,745	9	6,705	9	6,705	14	10,430
	4x16	21,5	1,030	7	7,210	8	8,240	11	11,330
	4x25	27,5	1,610	3	4,830	5	8,050	6	9,660
	4x35	30,0	2,080	3	6,240	3	6,240	5	10,400
	4x50	33,0	2,690	2	5,380	3	8,070	3	8,070
150	4x1,5	13,0	0,250	32	8,000	42	10,500	48	12,000
	4x2,5	14,5	0,330	23	7,590	31	10,230	39	12,870
	4x4	16,5	0,435	16	6,960	24	10,440	27	11,745
	4x6	17,5	0,545	15	8,175	22	11,990	24	13,080
	4x10	19,5	0,745	14	10,430	15	11,175	21	15,645
	4x16	21,5	1,030	10	10,300	12	12,360	17	17,510
	4x25	27,5	1,610	5	8,050	5	8,050	9	14,490
	4x35	30,0	2,080	4	10,400	6	12,480	8	16,640
	4x50	33,0	2,690	4	10,760	4	10,760	6	16,140
200	4x1,5	13,0	0,250	44	11,000	58	14,500	65	16,250
	4x2,5	14,5	0,330	25	8,250	38	12,540	50	16,500
	4x4	16,5	0,435	23	10,005	33	14,355	33	14,355
	4x6	17,5	0,545	21	11,445	27	14,715	32	17,440
	4x10	19,5	0,745	19	14,155	22	16,390	29	21,605
	4x16	21,5	1,030	13	13,390	17	17,510	22	22,660
	4x25	27,5	1,610	7	11,270	10	16,100	13	20,930
	4x35	30,0	2,080	6	12,480	8	16,640	11	22,880
	4x50	33,0	2,690	5	13,450	6	16,140	9	24,210
250	4x1,5	13,0	0,250	53	13,250	74	18,500	83	20,750
	4x2,5	14,5	0,330	40	13,200	51	16,830	68	22,440
	4x4	16,5	0,435	29	12,615	44	19,140	47	20,445
	4x6	17,5	0,545	27	14,715	41	22,345	41	22,345
	4x10	19,5	0,745	23	17,135	27	20,115	35	26,075
	4x16	21,5	1,030	16	16,480	20	20,600	27	27,810
	4x25	27,5	1,610	9	14,490	13	20,930	17	27,370
	4x35	30,0	2,080	8	16,640	10	20,800	15	31,200
	4x50	33,0	2,690	7	18,830	7	18,830	11	29,590

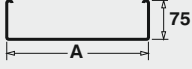
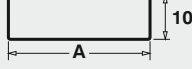
►► Максимальная Несущая Нагрузка Кабельных Лотков (Расстояние Между Подвесами 1,5 м)

A	Значения								
	Номинальное Сечение мм ²	Внешний диаметр кабеля / мм	Вес Нетто Кг / м	Количество	Общий Вес	Количество	Общий Вес	Количество	Общий Вес
300	4x1,5	13,0	0,250	65	16,250	86	21,500	97	24,250
	4x2,5	14,5	0,330	48	15,840	59	19,470	78	25,740
	4x4	16,5	0,435	36	15,660	53	23,055	58	25,230
	4x6	17,5	0,545	32	17,440	47	25,615	47	25,615
	4x10	19,5	0,745	29	21,605	32	23,840	44	32,780
	4x16	21,5	1,030	20	20,600	26	26,780	38	39,140
	4x25	27,5	1,610	10	16,100	14	22,540	20	32,200
	4x35	30,0	2,080	9	18,720	12	24,960	18	37,440
	4x50	33,0	2,690	8	21,520	8	21,520	13	34,970
400	4x1,5	13,0	0,250	89	22,250	118	29,500	130	32,500
	4x2,5	14,5	0,330	68	22,440	80	26,400	107	35,310
	4x4	16,5	0,435	47	20,445	71	30,885	71	30,885
	4x6	17,5	0,545	41	22,345	65	35,425	65	35,425
	4x10	19,5	0,745	40	29,800	46	34,270	59	43,955
	4x16	21,5	1,030	26	26,780	35	36,050	44	45,320
	4x25	27,5	1,610	14	22,540	19	30,590	28	45,080
	4x35	30,0	2,080	13	27,040	17	35,360	26	54,080
	4x50	33,0	2,690	11	29,590	11	29,590	18	48,420
500	4x1,5	13,0	0,250	113	28,250	113	28,250	163	40,750
	4x2,5	14,5	0,330	80	26,400	99	32,670	115	37,950
	4x4	16,5	0,435	57	24,795	87	37,845	93	40,455
	4x6	17,5	0,545	55	29,975	55	29,975	74	40,330
	4x10	19,5	0,745	49	36,505	49	36,505	44	32,780
	4x16	21,5	1,030	35	36,050	44	45,320	54	55,620
	4x25	27,5	1,610	18	28,980	26	41,860	32	51,520
	4x35	30,0	2,080	16	33,280	20	41,600	14	29,120
	4x50	33,0	2,690	14	37,660	14	37,660	22	59,180
600	4x1,5	13,0	0,250	134	33,500	178	44,500	196	49,000
	4x2,5	14,5	0,330	98	32,340	116	38,280	155	51,150
	4x4	16,5	0,435	72	31,320	105	45,675	108	46,980
	4x6	17,5	0,545	65	35,425	65	35,425	98	53,410
	4x10	19,5	0,745	58	43,210	58	43,210	88	65,560
	4x16	21,5	1,030	41	42,230	53	54,590	65	66,950
	4x25	27,5	1,610	21	33,810	31	49,910	42	67,620
	4x35	30,0	2,080	19	39,520	25	52,000	37	76,960
	4x50	33,0	2,690	17	45,730	17	45,730	27	72,630

►► Максимальная Несущая Нагрузка Кабельных Лотков (Расстояние Между Подвесами 1,5 м)

A	Значения						
	Номинальное Сечение мм ²	Внешний диаметр кабеля / мм	Вес Нетто Кг / м	Количество	Общий Вес	Количество	Общий Вес
100	4x1,5	13,0	0,250	42	10,500	-	-
	4x2,5	14,5	0,330	30	9,900	-	-
	4x4	16,5	0,435	25	10,875	-	-
	4x6	17,5	0,545	20	10,900	-	-
	4x10	19,5	0,745	18	13,410	-	-
	4x16	21,5	1,030	12	12,360	-	-
	4x25	27,5	1,610	6	9,660	-	-
	4x35	30,0	2,080	6	12,480	-	-
	4x50	33,0	2,690	5	13,450	-	-
150	4x1,5	13,0	0,250	63	15,750	84	21,000
	4x2,5	14,5	0,330	48	15,840	67	22,110
	4x4	16,5	0,435	40	17,400	48	20,880
	4x6	17,5	0,545	32	17,440	48	26,160
	4x10	19,5	0,745	28	20,860	36	26,820
	4x16	21,5	1,030	19	19,570	30	30,900
	4x25	27,5	1,610	9	14,490	18	28,980
	4x35	30,0	2,080	8	16,640	14	29,120
	4x50	33,0	2,690	8	21,520	11	29,590
200	4x1,5	13,0	0,250	87	21,750	116	29,000
	4x2,5	14,5	0,330	65	21,450	91	30,030
	4x4	16,5	0,435	55	23,925	66	28,710
	4x6	17,5	0,545	42	22,890	63	34,335
	4x10	19,5	0,745	40	29,800	60	44,700
	4x16	21,5	1,030	26	26,780	43	44,290
	4x25	27,5	1,610	13	20,930	26	41,860
	4x35	30,0	2,080	12	24,960	18	37,440
	4x50	33,0	2,690	11	29,590	17	45,730
250	4x1,5	13,0	0,250	111	27,750	148	37,000
	4x2,5	14,5	0,330	83	27,390	117	38,610
	4x4	16,5	0,435	73	31,755	87	37,845
	4x6	17,5	0,545	56	30,520	81	44,145
	4x10	19,5	0,745	42	31,290	67	49,915
	4x16	21,5	1,030	33	33,990	55	56,650
	4x25	27,5	1,610	17	27,370	34	54,740
	4x35	30,0	2,080	15	31,200	23	47,840
	4x50	33,0	2,690	14	37,660	21	56,490

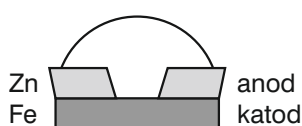
►► Максимальная Несущая Нагрузка Кабельных Лотков (Расстояние Между Подвесами 1,5 м)

A	Значения						
	Номинальное сечение мм ²	Внешний диаметр кабеля / мм	Вес Нетто Кг / м	Количество	Общий Вес	Количество	Общий Вес
300	4x1,5	13,0	0,250	132	33,000	176	44,000
	4x2,5	14,5	0,330	100	33,000	140	46,200
	4x4	16,5	0,435	87	37,845	94	40,890
	4x6	17,5	0,545	66	35,970	99	53,955
	4x10	19,5	0,745	62	46,190	91	67,795
	4x16	21,5	1,030	39	40,170	65	66,950
	4x25	27,5	1,610	24	38,640	36	57,960
	4x35	30,0	2,080	18	37,440	29	60,320
	4x50	33,0	2,690	17	45,730	26	69,940
400	4x1,5	13,0	0,250	150	37,500	210	52,500
	4x2,5	14,5	0,330	133	43,890	186	61,380
	4x4	16,5	0,435	118	51,330	141	61,335
	4x6	17,5	0,545	88	47,960	132	71,940
	4x10	19,5	0,745	82	61,090	112	83,440
	4x16	21,5	1,030	54	55,620	90	92,700
	4x25	27,5	1,610	32	51,520	56	90,160
	4x35	30,0	2,080	25	52,000	38	79,040
	4x50	33,0	2,690	23	61,870	35	94,150
500	4x1,5	13,0	0,250	225	56,250	300	75,000
	4x2,5	14,5	0,330	168	55,440	235	77,550
	4x4	16,5	0,435	118	51,330	177	76,995
	4x6	17,5	0,545	112	61,040	168	91,560
	4x10	19,5	0,745	102	75,990	156	116,220
	4x16	21,5	1,030	68	70,040	113	116,390
	4x25	27,5	1,610	53	85,330	70	112,700
	4x35	30,0	2,080	32	66,560	48	99,840
	4x50	33,0	2,690	29	78,010	44	118,360
600	4x1,5	13,0	0,250	270	67,500	360	90,000
	4x2,5	14,5	0,330	203	66,990	284	93,720
	4x4	16,5	0,435	178	77,430	213	92,655
	4x6	17,5	0,545	134	73,030	201	109,545
	4x10	19,5	0,745	126	93,870	158	117,710
	4x16	21,5	1,030	81	83,430	135	139,050
	4x25	27,5	1,610	53	85,330	84	135,240
	4x35	30,0	2,080	38	79,040	57	118,560
	4x50	33,0	2,690	36	96,840	54	145,260

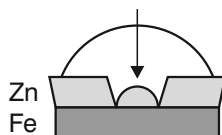
►► Предварительное цинкование (материал оцинкованный методом горячего погружения перед производством продукции)

Предварительное цинкование выполняется на стадии производства стали путем ее горячего погружения и покрытия цинком с двух сторон средней толщиной 14 μm .

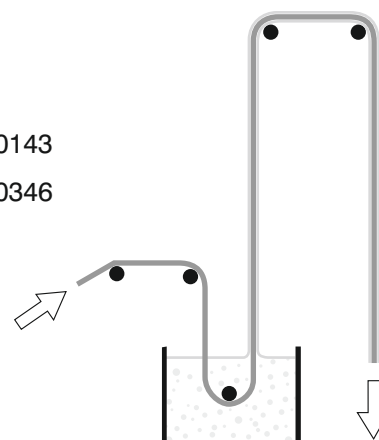
Материалы, покрытые методом предварительной оцинковки, из-за катодного воздействия между цинком и железом на срезанной поверхности, защищены от ржавчины (действительно для толщины максимум 2 мм)



Соли цинка предотвращают ржавчину до тех пор, пока цинк полностью не исчезнет.



TS EN 10143
TS EN 10346



►► Горячее цинкование

Этот метод осуществляется путем погружения материала в расплавленный цинк, при этом вся поверхность покрывается цинком толщиной минимум 45 μm

TS EN ISO 1461



Таблица атмосферной коррозии металла с цинковой защитой и без защиты.

Разновидности атмосферы	Коррозия цинкового покрытия ($\mu\text{год}$)	Коррозия незащищенного металла ($\mu\text{год}$)
На открытой площадке	1,0- 3,4	6 - 60
На берегу моря	2,4-15,0	20 -170
Город	1,0- 6,0	30 - 70
Промышленность	3,8-19,0	30 -160
Тропический климат	1,0- 9,7	1 - 70

►► Категории коррозии в соответствии DIN EN ISO 12944

Категории Коррозии	Типичная Среда Внутри Здания	Типичная Среда Снаружи Здания	Коррозионная Нагрузка	Средний Слой Цинка	Соответствующий Тип Покрытия
C 1	Офисы, магазины, школы, отели и прочие объекты с чистым воздухом и отоплением.	-	Очень низкое	$<0,1 \mu\text{m}/\text{год}$	TS EN 10346 TS EN 10143 ПРЕДВАРИТЕЛЬНОЕ ЦИНКОВАНИЕ
C 2	Неотапливаемые здания, где может возникнуть конденсация. Например: склады, спортивные залы	Средах с меньшим загрязнением	низкое	$0,1 - 0,7 \mu\text{m}/\text{год}$	TS EN 10346 TS EN 10143 ПРЕДВАРИТЕЛЬНОЕ ЦИНКОВАНИЕ
C 3	Помещения с высоким уровнем влажности и частично загрязненным воздухом	Городская и промышленная среда, загрязнения среднего уровня из-за оксида серы, прибрежные зоны с низкими солевыми нагрузками	Среднее	$0,7 - 2,1 \mu\text{m}/$ временной промежуток	TS EN ISO 1461 ГОРЯЧЕЕ ЦИНКОВАНИЕ
C 4	Химические объекты, плавательные бассейны, морские объекты	Промышленные зоны и зоны с низкими солевыми нагрузками	Сильное	$2,1 - 4,2 \mu\text{m}/$ временной промежуток	TS EN ISO 1461 ГОРЯЧЕЕ ЦИНКОВАНИЕ
C5	Здания и помещения с постоянным высоким уровнем влажности и чрезмерным загрязнением.	Промышленные зоны с высоким уровнем влажности и агрессивной среде	Очень сильное	$4,2 - 8,4 \mu\text{m}/$ временной промежуток	Двойная обработка (горячая оцинковка + порошковая краска) или нержавеющая сталь 316L
C 6	Здания и помещения с постоянным высоким уровнем влажности и чрезмерным загрязнением.	Прибрежные зоны с солевыми нагрузками или открытая морская среда	Чрезмерно сильное	$>4,2 - 8,4 \mu\text{m}/$ временной промежуток	Двойная обработка (горячая оцинковка + порошковая краска) или нержавеющая сталь 316L

►► Краска

Эпоксидная краска;

- Хорошая сопротивляемость к воздействию химических веществ.
- Устойчива к коррозии.
- Высокая твердость поверхности.
- Так как не имеет стойкости к УФ излучениям, не подходит для использования снаружи, при использовании окисляется.
- Со временем может желтеть.
- Легко могут быть составлены краски различных оттенков и особенно матовые

Эпоксидная / Полиэстерная краска;

- Ограниченная стойкость к воздействиям внешней среды
- Со временем может желтеть.
- Если отсутствует коррозионная среда или химическое воздействие, может использоваться внутри помещения.
- Получить полностью матовую окраску сложно.
- Физические характеристики: как гибкость, противодействие к ударам и царапинам, защищают от последствий ежедневной эксплуатации.

Полиэстерная краска;

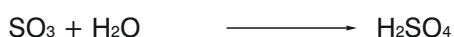
- Хорошая стойкость к УФ излучению, обеспечивает прекрасную сопротивляемость в условиях внешней среды.
- Не желтеет, не меняет цвет.
- Обладает лучшими механическими свойствами (ударопрочность, сгибаемость).



►► Защита гальванизированных листов на этапе складирования

Как известно, гальванизированные листы по своей структуре особенно чувствительны к загрязненному воздуху, к воде, к материалам с кислотными составляющими и к относительной влажности определенного уровня. Срок годности гальванизированных листов в промышленных районах с сильно загрязненным воздухом уменьшается.

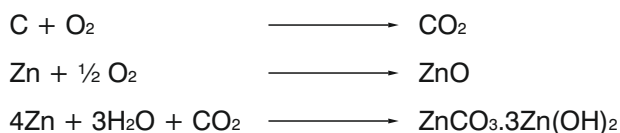
При атмосферном загрязнении самую важную роль играет серодioxid.



Гальванизированный слой, вступая во взаимодействие с сульфидом, сульфидной кислотой и цинком в различных соотношениях, подвергается коррозии. Уменьшить атмосферное загрязнение или устранить его одними только человеческими ресурсами невозможно. Коррозию гальванизации, которая может возникнуть на этапе складирования от загрязненного воздуха, могут предотвратить только хорошо защищенные складские помещения.

Белая ржавчина, которая образуется при складировании и является самой большой причиной для жалоб в отношении гальванизированных листов, проявляется в виде белых пятен на поверхности листа. Если предпринимать соответствующие меры, то она может минимизироваться или даже полностью устраниться.

Белая ржавчина возникает в результате химической реакции между цинком и находящимся в воздухе карбондиоксидом, кислородом и водой или влажностью.



Возникновение белой ржавчины происходит на этапе складирования гальванизированных листов, при наличии в большом соотношении всех параметров, о которых говорилось выше, на штабелях листов сложенных в большом объеме. Причиной этого является повышенная влажность воздуха и разница температур при хранении, которая приводит к образованию воды на листах. В воде таким образом возникает кислород, гидроксид цинка. А при вхождении в реакцию с карбондиоксидом в воздухе образуется карбонат. В этом случае возникает цинкокарбонат, цинкогидроксид, называемый белой ржавчиной.

С целью предотвращения образования ржавчины, во время производства осуществляются действия по пассивации. Поверхность гальванизированного листа покрывается защитной пленкой, предотвращающей химические реакции. Этот слой пленки защищает на определенный срок против образования белой ржавчины на гальванизированном листе. Для того чтобы предотвратить образование ржавчины у готовых изделий, необходимо точно следовать нижеуказанным рекомендациям:

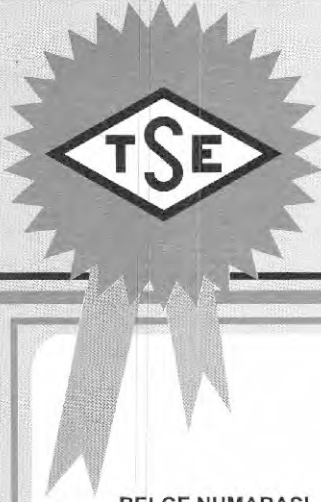
- Сложенные гальванизированные листы никоим образом не должны соприкасаться с водой.
- В местах складирования должна быть постоянная циркуляция воздуха.
- Между штабелями должны быть промежутки для циркуляции воздуха. (минимум 300 мм)
- Разница температуры в помещении складирования должна быть минимальной. (5-10 °C)
- В помещении складирования относительная влажность воздуха не должна превышать 70%
- Нельзя складировать в местах с загрязненным воздухом.
- Листы, которые долгое время находятся в уложенном состоянии, необходимо периодически перебирать, вытирать капли воды, образующиеся на поверхности и сушить.
- Штабеля необходимо обязательно складывать на паллеты, либо на клинья, чтобы не допустить их соприкосновение с землей.

Таким образом будет обеспечено наименьшее возникновение белой ржавчины, которая образуется по различным причинам, а также будет обеспечена циркуляция воздуха.

►► Значения Диаметров И Веса ПВХ Кабелей

Номинальное Сечение мм ²	Внешний Диаметр Кабеля мм	Вес Нетто кг / м
1x4	9,0	0,125
1x6	9,5	0,150
1x10	10,5	0,200
1x16	11,5	0,265
1x25	13,5	0,385
1x35	14,5	0,490
1x50	15,0	0,610
1x70	16,7	0,820
1x95	18,5	1,090
1x120	20,0	1,340
1x150	22,0	1,610
1x185	24,1	2,000
1x240	27,5	2,630
2x1,5	12,0	0,195
2x2,5	13,0	0,250
2x4	14,5	0,320
2x6	15,5	0,385
2x10	17,0	0,510
2x16	19,0	0,675
2x25	23,5	1,040
2x35	25,5	1,320
2x50	28,0	1,680
2x70	31,5	2,225
2x95	36,0	3,000
2x120	39,0	3,660
2x150	42,5	4,440
2x185	47,5	5,510
2x240	54,0	7,210
3x1,5	12,5	0,220
3x2,5	13,5	0,285
3x4	15,0	0,370
3x6	16,0	0,455
3x10	18,0	0,615
3x16	20,0	0,835
3x25	24,5	1,290
3x35	27,5	1,680
3x50	30,0	2,130
3x70	33,5	2,880
3x95	38,5	3,890
3x120	41,5	4,730
3x150	46,0	5,810

Номинальное Сечение мм ²	Внешний диаметр кабеля мм	Вес Нетто кг / м
3x185	51,5	7,250
3x240	58,0	9,430
3x16/10	21,0	0,955
3x25/16	26,0	1,460
3x35/16	28,5	1,830
3x50/25	31,5	2,410
3x70/35	35,5	3,270
3x95/50	40,5	4,380
3x120/70	44,5	5,490
3x150/70	48,0	6,470
3x185/95	54,0	8,190
3x240/120	61,5	10,680
4x1,5	13,0	0,250
4x2,5	14,5	0,330
4x4	16,5	0,435
4x6	17,5	0,545
4x10	19,5	0,745
4x16	21,5	1,030
4x25	27,5	1,610
4x35	30,0	2,080
4x50	33,0	2,690
5x1,5	14,0	0,290
7x1,5	15,0	0,345
10x1,5	18,0	0,465
12x1,5	18,5	0,515
14x1,5	19,0	0,570
19x1,5	21,0	0,705
21x1,5	22,0	0,770
24x1,5	24,0	0,870
30x1,5	25,5	1,040
40x1,5	28,0	1,300
5x2,5	15,5	0,385
7x2,5	16,5	0,460
10x2,5	20,0	0,635
12x2,5	21,0	0,710
14x2,5	21,5	0,805
19x2,5	24,0	0,990
21x2,5	25,5	1,110
24x2,5	28,0	1,260
30x2,5	29,5	1,490
40x2,5	33,0	1,910



TÜRK STANDARDLARI ENSTİTÜSÜ
TÜRK STANDARDLARINA UYGUNLUK BELGESİ
TURKISH STANDARDS INSTITUTION
CERTIFICATE OF CONFORMITY TO TURKISH STANDARDS

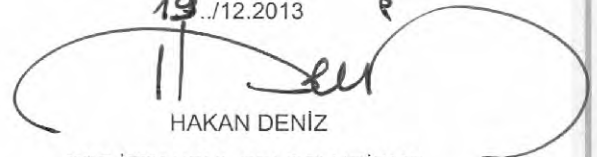
Markanın Tanımı Description of the Mark
TSE veya/or  veya/or **T S E**

BELGE NUMARASI REFERENCE NUMBER OF LICENCE	14.31.34/TSE-9767
BELGENİN İLK VERİLİŞ TARİHİ DATE OF FIRST ISSUE OF LICENCE	21.01.2010
BELGENİN SON GEÇERLİLİK TARİHİ LICENCE VALID UNTIL	21.01.2015
BELGE SAHİBİ KURULUŞUN ADI NAME OF THE LICENCE HOLDER	EAE ELEKTRİK ASANSÖR ENDÜSTRİSİ İNŞAAT SANAYİ VE TİCARET ANONİM ŞİRKETİ
BELGE SAHİBİ KURULUŞUN ADRESİ ADDRESS OF THE LICENCE HOLDER	AKÇABURGAZ MAH. 119.SOK. NO:10 34510 ESENYURT İSTANBUL/TÜRKİYE
ÜRETİM YERİ ADI NAME OF THE MANUFACTURING PLACE	EAE ELEKTRİK ASANSÖR ENDÜSTRİSİ İNŞAAT SANAYİ VE TİCARET ANONİM ŞİRKETİ
ÜRETİM YERİ ADRESİ ADDRESS OF THE MANUFACTURING PLACE	AKÇABURGAZ MAH. 119.SOK. NO:10 34510 ESENYURT İSTANBUL/TÜRKİYE
İPTAL EDİLEN BELGE NUMARASI (Varsa) INDICATION OF SUPERSEDED LICENCE (if any)	
TESCİLLİ TİCARİ MARKASI REGISTERED TRADE MARK	EAE
İLGİLİ TÜRK STANDARDI RELATED TURKISH STANDARD	TS EN 61537 / Kablolar -Kablo tesisi için - Kablo tava sistemleri ve kablo merdiven sistemleri / 26.06.2007
BELGE KAPSAMI SCOPE OF LICENCE	

TS EN 61537/ HAZİRAN-2007 "KABLOLAR-KABLO TESİSİ İÇİN-KABLO TAVA SİSTEMLERİ VE KABLO MERDİVEN SİSTEMLERİ"

- KABLO TAVA VE SİSTEMLERİ
C SINIFI, METALİK KAPLAMALI,
TESİS VE İŞLETME SICAKLIKLARI -20 °C - + 120 °C OLAN (FİRMA BEYANI)
50 J DARBE DAYANIMLI,
SINIF 8(KOROZYONA KARŞI),
METALDEN İMAL EDİLMİŞ,
NORMAL HİZMET - AĞIR HİZMET
UK MODEL Kablo Tava Sistemleri (Tava ve Elemanları)
(Genişlik:50 mm'den 600 mm'ye kadar.Yükseklik:40 mm'den 100mm'ye kadar. Kalınlık: 0,8mm' den 2 mm ye



19./12.2013

HAKAN DENİZ
TSE İSTANBUL BELGELNDİRME
MÜDÜRÜ

*Bu belge, belgelendirme kuruluşunun yerinin Enstitümüzün belirlediği şartları karşıladığını da gösterir.

İSTANBUL* İSTANBUL BELGELENDİRME MÜDÜRLÜĞÜ Çayırova Tren İstasyonu Yanı ÇAYIROVA/GEBZE * Tel: 2627231273* Faks: 2627231806 * web: * e-mail:

Bu belge hiç bir surette tahrif edilemez, kısmen veya okunmasını zorlaştıracak şekilde çoğaltılamaz, kızıntı ve silinti yapılamaz.



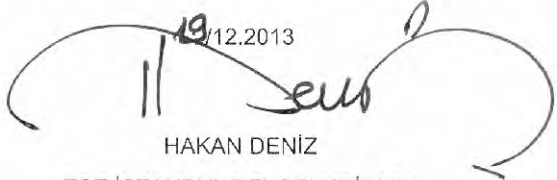
TÜRK STANDARDLARI ENSTİTÜSÜ
TÜRK STANDARDLARINA UYGUNLUK BELGESİ
TURKISH STANDARDS INSTITUTION
CERTIFICATE OF CONFORMITY TO TURKISH STANDARDS

Markanın Tanımı Description of the Mark
TSE veya/or  veya/or **T S E**

BELGE NUMARASI REFERENCE NUMBER OF LICENCE	14.0.10.0.03.00/TSE-64452
BELGENİN İLK VERİLİŞ TARİHİ DATE OF FIRST ISSUE OF LICENCE	16.01.2013
BELGENİN SON GEÇERLİLİK TARİHİ LICENCE VALID UNTIL	16.01.2015
BELGE SAHİBİ KURULUŞUN ADI NAME OF THE LICENCE HOLDER	EAE ELEKTRİK ASANSÖR ENDÜSTRİSİ İNŞAAT SANAYİ VE TİCARET ANONİM ŞİRKETİ
BELGE SAHİBİ KURULUŞUN ADRESİ ADDRESS OF THE LICENCE HOLDER	AKÇABURGAZ MAH. 119.SOK. NO:10 34510 ESENYURT İSTANBUL/TÜRKİYE
ÜRETİM YERİ ADI NAME OF THE MANUFACTURING PLACE	EAE ELEKTRİK ASANSÖR ENDÜSTRİSİ İNŞAAT SANAYİ VE TİCARET ANONİM ŞİRKETİ
ÜRETİM YERİ ADRESİ ADDRESS OF THE MANUFACTURING PLACE	AKÇABURGAZ MAH. 119.SOK. NO:10 34510 ESENYURT İSTANBUL/TÜRKİYE
İPTAL EDİLEN BELGE NUMARASI (Varsa) INDICATION OF SUPERSEDED LICENCE (if any)	
TESCİLLİ TİCARİ MARKASI REGISTERED TRADE MARK	EAE+ŞEKİL
İLGİLİ TÜRK STANDARDI RELATED TURKISH STANDARD	TS EN ISO 1461 / Demir ve çelikten imal edilmiş malzemeler üzerine sıcak daldırma ile yapılan galvaniz kaplamalar - Özellikler ve deney metotları / 14.07.2011
BELGE KAPSAMI SCOPE OF LICENCE	

DEMİR VE ÇELİKTE YAPILMIŞ MALZEMELER ÜZERİNE SICAK DALDIRMALI GALVANİZ KAPLAMALAR (SANTRİFÜJLENMEMİŞ).



11/12/2013

HAKAN DENİZ
TSE İSTANBUL BELGELENDİRME
MÜDÜRÜ

*Bu belge, belgelendirilen ürünün, üretim yerinin Enstitümüzün belirlediği şartları karşıladığını da gösterir.

İSTANBUL* İSTANBUL BELGELENDİRME MÜDÜRLÜĞÜ Çayırova Tren İstasyonu Yanı ÇAYIROVA/GEBZE * Tel: 2627231273* Faks: 2627231606 * web: * e-mail:

Bu belge hiç bir suretle tahrif edilmez, kısmen veya okunmasını zorlaştıracak şekilde çoğaltılamaz, kopya ve silinti yapılamaz.

СЕРТИФИКАТ

TÜV
AUSTRIA

СООТВЕТСТВИЯ СИСТЕМЫ МЕНЕДЖМЕНТА ТРЕБОВАНИЯМ СТАНДАРТА TS EN ISO 9001:2008

В соответствии с процедурами TÜV AUSTRIA CERT настоящим подтверждается, что



EAE ELEKTRİK ASANSÖR ENDÜSTRİ İNŞ. SAN. TİC. A.Ş.
Akçaburgaz Mah. 119. Sok. No:10
TR-34512 ESENYURT / İSTANBUL

Применяет систему менеджмента качества, соответствующую вышеназванному стандарту в следующих областях:

**Дизайн и производство шинопроводных систем, систем
распределения низкого напряжения, систем распределения
электроэнергии под полом и кабеленесущих систем.**

Регистрационный номер сертификата: 20 100 65012960

Действителен до : 2016-05-13
Дата первичной сертификации : 2004-05-14

Орган по сертификации
TÜV AUSTRIA CERT GMBH

г.Вена, 2013-05-08

Данная сертификация была проведена в соответствии с процедурами аудиторирования и сертификации TÜV AUSTRIA CERT GMBH и подлежит регулярным надзорным аудитам.

TÜV AUSTRIA CERT GMBH

Krugerstraße 16

A-1015 Wien

www.tuv.at



CEOC
INTERNATIONAL

SERTİFİKA

TS EN ISO 14001:2004 Yönetim Sistemi



EAE ELEKTRİK ASANSÖR ENDÜSTRİ İNŞ. SAN. TİC. A.Ş.
Akçaburgaz Mah. 119. Sok. No:10
TR-34512 ESENYURT / İSTANBUL

Yukarıda belirtilen kuruluş TÜV AUSTRIA CERT prosedürlerine göre standart şartlarını karşıladığını kanıtlamıştır.

Busbar kanal enerji dağıtım sistemleri, alçak gerilim ayırıcıları, döşeme kanalı sistemleri, kablo taşıma sistemleri tasarımı ve üretimi.

Sertifika Kayıt No: 20 104 65012961

2016-05-13 tarihine kadar geçerlidir.
İlk Belgelendirme 2004-05-14


Belgelendirme Kuruluşu
TÜV AUSTRIA CERT GMBH

Viyana, 2013-05-08

Belgelendirme TÜV AUSTRIA CERT tetkik ve belgelendirme prosedürlerine uygun olarak gerçekleştirilmiştir ve düzenli gözetim denetimlerine tabidir.
TÜV AUSTRIA CERT GMBH Krugerstraße 16 A-1015 Wien www.tuv.at



►► Декларация

ДЕКЛАРАЦИЯ СООТВЕТСТВИЯ С ЕС

Группа продуктов Кабеленесущие Системы E-Line, Лестничные Кабельные Лотки и Аксессуары

Производитель EAE Электрик Асансер Энд. Иншаат Сан. ве Тидж. А.Ш.
Квартал Акчабургаз, 119. Улица,
No:10 34510 Эсенюрт-Стамбул

Подтверждаем, что продукты и группа продуктов, указанные выше и производимые на предприятиях **EAE**, соответствуют стандартам и руководствам, приведенным ниже.

Стандарты :
IEC EN 61537
BS EN 61537
TS EN 61537

“ Системы кабельных лотков и системы лестничных кабельных лотков”

Руководство - ЕС

«РУКОВОДСТВО ПО ЭЛЕКТРИЧЕСКОМУ ОБОРУДОВАНИЮ,
СПРОЕКТИРОВАННОМУ ДЛЯ ИСПОЛЬЗОВАНИЯ В
ПРЕДЕЛАХ ОПРЕДЕЛЕННОГО НАПРЯЖЕНИЯ 2006/95/АТ»

Дата

09 Январь 2008

EAE Elektrik A.Ş.



TEST CERTIFICATE

Issued to: EAE Elektrik Asansör End. Insaat San. ve Tic. A.S.
Akçaburgaz Mahallesi 119
Sokak No: 10
34510 Esenyurt / Istanbul
Turkey

For the product: Cable tray

Trade name: EAE

Type/Model: CT

Material: Galvanized Steel

Manufactured by: EAE Elektrik Asansör End. Insaat San. ve Tic. A.S.
Akçaburgaz Mahallesi 119
Sokak No: 10
34510 Esenyurt / Istanbul
Turkey

Covered range: see annex of this DEKRA Test Certificate.

SWL: see annex of this DEKRA Test Certificate.

Requirements: IEC 61537:2006, BS EN IEC 61537:2007 and TS EN IEC 61537:2007

Remarks: This Test Certificate is valid until 12 March 2015

This Test Certificate is granted on account of an examination by DEKRA, the results of which are laid down in a confidential file no 215180200.

The examination has been carried out on one single specimen of the product, submitted by the manufacturer. The Attestation does not include an assessment of the manufacturer's production. Conformity of his production with the specimen tested by DEKRA is not the responsibility of DEKRA.

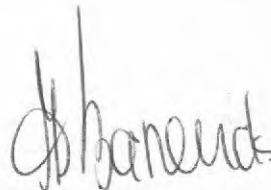
Arnhem, 12 March 2012

Number: 2151802.01

DEKRA Certification B.V.



drs. G.J. Zoetbrood
Managing Director



H.R.M. Barends
Certification Manager

© Integral publication of this certificate and adjoining reports is allowed

All testing, inspection, auditing and certification activities of the former KEMA Quality are an integral part of the DEKRA Certification Group.

TEST CERTIFICATE

Issued to: EAE Elektrik Asansör End. Insaat San. ve Tic. A.S.
Akçaburgaz Mahallesi 119
Sokak No: 10
34510 Esenyurt / Istanbul
Turkey

For the product: Cable ladder system

Trade name: EAE

Type/Model: KM-KC

Material: Galvanized Steel

Manufactured by: EAE Elektrik Asansör End. Insaat San. ve Tic. A.S.
Akçaburgaz Mahallesi 119
Sokak No: 10
34510 Esenyurt / Istanbul
Turkey

Covered range: see annex of this DEKRA Test Certificate.

SWL: see annex of this DEKRA Test Certificate.

Requirements: IEC 61537:2006, BS EN IEC 61537:2007 and TS EN IEC 61537:2007

Remarks: This Test Certificate is valid until 12 March 2015.

This Test Certificate is granted on account of an examination by DEKRA, the results of which are laid down in a confidential file no 2151802.00.

The examination has been carried out on one single specimen of the product, submitted by the manufacturer. The Attestation does not include an assessment of the manufacturer's production. Conformity of his production with the specimen tested by DEKRA is not the responsibility of DEKRA.

Arnhem, 12 March 2012

Number: 2151802.05

DEKRA Certification B.V.



drs. G.J. Zoetbrood
Managing Director



H.R.M. Barends
Certification Manager

© Integral publication of this certificate and adjoining reports is allowed

All testing, inspection, auditing and certification activities of the former KEMA Quality are an integral part of the DEKRA Certification Group.

TEST CERTIFICATE

Number: 2134424.02

Issued to: EAE Elektrik A.S.
Akçaburgaz Mahallesi 119
Sokak No: 10
Esenyurt Istanbul, Turkey

For the product: Cable trays and cable ladders

Trade name: EAE

Type/Model: Cable tray CTA 100 up to and including CTA 600
Cable ladder KCA 100 up to and including KCA 600

Manufactured by: EAE Elektrik A.S.
Akçaburgaz Mahallesi 119
Sokak No: 10
Esenyurt Istanbul, Turkey

Subject: Fire behaviour of building materials and elements.
Part 12: Fire resistance of electric cable systems required to maintain circuit integrity.

Requirements: DIN 4102-12:1998

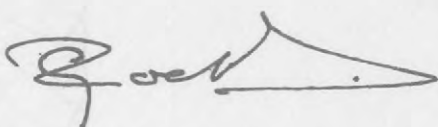
Remarks: This KEMA Quality Test Certificate is based on the Test Report of Fires.
Report no. FIRES-FR-066-10-AUNE, dated 10-06-2010.
The cable trays en cable ladders meets the requirements of class E30, E60 or E90, see for the real classification the Fires Test Report.

This Test Certificate is granted on account of an examination by KEMA Quality, the results of which are laid down in a confidential file no 2134424.00.

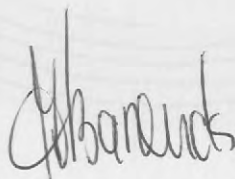
The examination has been carried out on one single specimen of the product, submitted by the manufacturer. The Attestation does not include an assessment of the manufacturer's production. Conformity of his production with the specimen tested by KEMA Quality is not the responsibility of KEMA Quality.

Arnhem, July 2, 2010

KEMA Quality B.V.



drs. G.J. Zoetbrood
Managing Director



H.R.M. Barends
Certification Manager

© Integral publication of this certificate and adjoining reports is allowed

СИСТЕМА СЕРТИФИКАЦИИ ГОСТ Р
ФЕДЕРАЛЬНОЕ АГЕНТСТВО ПО ТЕХНИЧЕСКОМУ РЕГУЛИРОВАНИЮ И МЕТРОЛОГИИ



СЕРТИФИКАТ СООТВЕТСТВИЯ

№ РОСС TR.AB28.H12303

Срок действия с 24.11.2011 по 23.11.2014
№ 0631677

ОРГАН ПО СЕРТИФИКАЦИИ рег. № РОСС RU.0001.11AB28.ОРГАН ПО СЕРТИФИКАЦИИ ПРОДУКЦИИ ОБЩЕСТВО С ОГРАНИЧЕННОЙ ОТВЕТСТВЕННОСТЬЮ "СЕРКОНС". РФ, 115114, г. Москва, ул. Дербеневская, д. 20, стр. 16, тел. (495) 782-17-08, e-mail: info@serconsrus.com.

ПРОДУКЦИЯ Профили стальные оцинкованные для кабель-каналов: кабельные лотки моделей СТН, СТА, СТА-D, СТН-D, СТ КАРАК, СТЕ КАРАК, СТЕ, UKS, UKD, UKF, УМК, UKK, КМН, КМА, КСН, КСА, КЛН, КЛА, I, ТКС, TLS, рамные каналы моделей КМ, I, крышки для кабельных лотков моделей UKK, СТК.
Серийный выпуск.

код ОК 005 (ОКП):

34 4961

СООТВЕТСТВУЕТ ТРЕБОВАНИЯМ НОРМАТИВНЫХ ДОКУМЕНТОВ
ГОСТ Р 52868-2007

код ТН ВЭД России:

7308 00 000 0

ИЗГОТОВИТЕЛЬ «EAE Elektrik A.Ş.».

Адрес: Akçaburgaz Mahallesi, 119. Sokak, No:10, 34510 Esenyurt / ISTANBUL/TURKIYE, Турция.
Телефон 00 90 212 866 20 00.

СЕРТИФИКАТ ВЫДАН «EAE Elektrik A.Ş.».

Адрес: Akçaburgaz Mahallesi, 119. Sokak, No:10, 34510 Esenyurt / ISTANBUL/TURKIYE, Турция.
Телефон 00 90 212 866 20 00.

НА ОСНОВАНИИ протокола сертификационных испытаний № 210.2011-43 от 23.11.2011 г.
Испытательная лаборатория ООО «АС Ресурс», рег. № РОСС RU.0001.21AB63 от 07.07.2011, адрес: 105318, г. Москва, ул. Ибрагимова, д. 35, стр. 2, этаж 1, пом. 1, комн. 1а

ДОПОЛНИТЕЛЬНАЯ ИНФОРМАЦИЯ Сертификат системы менеджмента качества ISO 9001:2008 № 20100 65012960 от 11.05.2011 г., выданный ОС "TUV AUSTRIA CERT GMBH".
Схема Сертификации 3.



Руководитель органа

Эксперт

(Signature)
подпись

(Signature)
подпись

И.Л. Еникеев
инициалы, фамилия

А.В. Прянин
инициалы, фамилия

Сертификат не применяется при обязательной сертификации

СИСТЕМА СЕРТИФИКАЦИИ ГОСТ Р
ФЕДЕРАЛЬНОЕ АГЕНТСТВО ПО ТЕХНИЧЕСКОМУ РЕГУЛИРОВАНИЮ И МЕТРОЛОГИИ



СЕРТИФИКАТ СООТВЕТСТВИЯ

№ РОСС TR.AB28.H12304

Срок действия с 24.11.2011 по 23.11.2014

№ 0631678

ОРГАН ПО СЕРТИФИКАЦИИ рег. № РОСС RU.0001.11AB28.ОРГАН ПО СЕРТИФИКАЦИИ ПРОДУКЦИИ ОБЩЕСТВО С ОГРАНИЧЕННОЙ ОТВЕТСТВЕННОСТЬЮ "СЕРКОНС". РФ, 115114, г. Москва, ул. Дербеневская, д. 20, стр. 16, тел. (495) 782-17-08, e-mail: info@serconsrus.com.

ПРОДУКЦИЯ Кронштейны металлические для кабельных лотков и рамных каналов моделей: KT, TS, STK, IDD, IDY, UDD, UDY, ASU, AT, TMP, PDD, BR, IDT, IDK, UDYB, TP, SE, Pddb, STS, STS-D, L PROFILE, U PROFILE, BRA, KTS, KTS-D, UPD, UPYB, UPY, LPY, ZPY, LPB, ITP, OG, OMEGA, US, PIPING, BRASS, UK-L, UAT, UAS, ST.

Серийный выпуск.

код ОК 005 (ОКП):

34 4966

СООТВЕТСТВУЕТ ТРЕБОВАНИЯМ НОРМАТИВНЫХ ДОКУМЕНТОВ
ГОСТ Р 52868-2007

код ТН ВЭД России:

7326 19 900 0

ИЗГОТОВИТЕЛЬ «EAE Elektrik A.Ş.».

Адрес: Akçaburgaz Mahallesi, 119. Sokak, No:10, 34510 Esenyurt / ISTANBUL/TURKIYE, Турция.
Телефон 00 90 212 866 20 00.

СЕРТИФИКАТ ВЫДАН «EAE Elektrik A.Ş.».

Адрес: Akçaburgaz Mahallesi, 119. Sokak, No:10, 34510 Esenyurt / ISTANBUL/TURKIYE, Турция.
Телефон 00 90 212 866 20 00.

НА ОСНОВАНИИ протокола сертификационных испытаний № 209.2011-43 от 23.11.2011 г.

Испытательная лаборатория ООО «АС Ресурс», рег. № РОСС RU.0001.21AB63 от 07.07.2011, адрес: 105318, г. Москва, ул. Ибрагимова, д. 35, стр. 2, этаж 1, пом. 1, комн. 1а

ДОПОЛНИТЕЛЬНАЯ ИНФОРМАЦИЯ Сертификат системы менеджмента качества ISO 9001:2008 № 20100 65012960 от 11.05.2011 г., выданный ОС "TUV AUSTRIA CERT GMBH".
Схема сертификации: 3.



Руководитель органа

подпись

И.Л. Еникеев

инициалы, фамилия

Эксперт

подпись

А.В. Прянин

инициалы, фамилия

Сертификат не применяется при обязательной сертификации

РОССИЙСКАЯ ФЕДЕРАЦИЯ
ДЕКЛАРАЦИЯ О СООТВЕТСТВИИ
№ Д-TR.AB28.B.00410

ЗАЯВИТЕЛЬ «ЕАЕ ЭЛЕКТРИК АСАНСЕР ЭНДУСТРИСИ ИНШААТ САНАЙИ ВЕ ТИДЖАРЕТ АНОНИМ ШИРКЕТИ»

(наименование и местонахождение заявителя)
119021, г. Москва, Пуговишников пер., 11. ИНН: 9909088305, КПП: 773851001

ИЗГОТОВИТЕЛЬ «ЕАЕ Elektrik A.Ş.»

(наименование и местонахождение изготовителя)
Akçaburgaz Mahallesi, 119. Sokak, No:10, 34510 Esenyurt / ISTANBUL/TURKIYE, Турция. Телефон: 00 90 212 866 20 00

ЗАЯВИТЕЛЬ ПОДТВЕРЖДАЕТ, ЧТО ПРОДУКЦИЯ
Изделия крепежные, т. м. «ЕАЕ ELEKTRİK», с принадлежностями (см. приложение)

Серийный выпуск

Код ОК 005 (ОКП): 16 0000

Код ТН ВЭД России: См. приложение

СООТВЕТСТВУЕТ ТРЕБОВАНИЯМ ТЕХНИЧЕСКОГО РЕГЛАМЕНТА (ТЕХНИЧЕСКИХ РЕГЛАМЕНТОВ)

«О безопасности машин и оборудования» (Постановление Правительства Российской Федерации от 15 сентября 2009 г. № 753); ГОСТ 1759.0-87 (разд. 1, 2); ГОСТ 18123-82 (разд. 1)

(наименование технического регламента (технических регламентов), на соответствие требованиям которого (которых) подтверждается продукция)

СХЕМА ДЕКЛАРИРОВАНИЯ СООТВЕТСТВИЯ 2д

ПРОВЕДЕННЫЕ ИССЛЕДОВАНИЯ (ИСПЫТАНИЯ) И ИЗМЕРЕНИЯ, СЕРТИФИКАТ СИСТЕМЫ КАЧЕСТВА, ДОКУМЕНТЫ, ПОСЛУЖИВШИЕ ОСНОВАНИЕМ ДЛЯ ПОДТВЕРЖДЕНИЯ СООТВЕТСТВИЯ

Протоколы сертификационных испытаний № 211.2011-43, 212.2011-43 от 23.11.2011 г. Испытательная лаборатория ООО «АС Ресурс», рег. № РОСС RU.0001.21AB63 от 07.07.2011, адрес: 105318, г. Москва, ул. Ибрагимова, д. 35, стр. 2, этаж 1, пом. 1, комн. 1а. Сертификат системы менеджмента качества ISO 9001:2008 № 20 100 65012960 от 11.05.2010 г., выданный ОС «TÜV AUSTRIA CERT GMBH»

ИНЫЕ СВЕДЕНИЯ -

(сведения, предусмотренные техническим регламентом (техническими регламентами))

ЗАЯВЛЕНИЕ ЗАЯВИТЕЛЯ: продукция безопасна при её использовании в соответствии с целевым назначением. Заявителем приняты меры по обеспечению соответствия продукции требованиям технических регламентов.

СРОК ДЕЙСТВИЯ ДЕКЛАРАЦИИ О СООТВЕТСТВИИ с 25.11.2011 по 24.11.2016.



М.П. Заявитель

Сефероглу Хайри

подпись

инициалы, фамилия

Декларация о соответствии зарегистрирована

ОРГАН ПО СЕРТИФИКАЦИИ ПРОДУКЦИИ ОБЩЕСТВО С ОГРАНИЧЕННОЙ ОТВЕТСТВЕННОСТЬЮ "СЕРКОНС"

(наименование и местонахождение органа, зарегистрировавшего

РФ, 115114, г. Москва, ул. Дербеневская, д. 20, стр. 16, тел. (495) 782-17-08, e-mail: info@serconsrus.com ОГРН: 1077746279665

декларацию о соответствии)

Аттестат рег. № РОСС RU.0001.11AB28 выдан 09.06.2011г. Федеральным агентством по техническому регулированию и метрологии



Руководитель (уполномоченное им лицо) органа, регистрирующего декларацию о соответствии

И.Л. Еникеев

подпись

инициалы, фамилия

РОССИЙСКАЯ ФЕДЕРАЦИЯ

ПРИЛОЖЕНИЕ № 1

К ДЕКЛАРАЦИИ О СООТВЕТСТВИИ № Д-TR.AB28.B.00410

Перечень продукции, на которую распространяется действие декларации о соответствии

код ОК 005 (ОКП) код ТН ВЭД России	Наименование, типы, марки, модели однородной продукции, составные части изделия или комплекса	Обозначение документации, по которой выпускается продукция
16 0000	Изделия крепежные, т. м. «ЕАЕ ELEKTRIK», с принадлежностями:	
16 6000 7318 15 900 0	Шпильки: - BRA11 05-20 (M8 x 500 – 2000 мм); - BRA12 05-20 (M10 x 500 – 2000 мм); - BRA14 05-20 (M12 x 500 – 2000 мм);	
16 1000 7318 15 810 0	Болты М6, М8, М10, М12; Г-образный болт М6, М8, М10, М12	
16 8000 7318 16 910 9	Гайки М6, М8, М10, М12; Гайка поперечного бруса М6, М8, М10, М12 Гайка смычкового поперечного бруса М6, М8, М10, М12	
16 8000 7318 16 910 9	Удлинитель: - BRA10 М8; - BRA13 М10; - BRA13 М12;	
16 8000 7318 22 000	Шайбы М6, М8, М10, М12.	
7318	Принадлежности: Зажим трубы М8, М10 Отчеканенный дюбель под шуруп М8, М10, Шнуровой дюбель под шуруп ЕАЕ М6, М8, М10, М12. BRA 4 Арматурные клипсы подпорки BRA 6 Комплект подпорки потолка	



Заявитель


подпись

Сефероглу Хайри

инициалы, фамилия

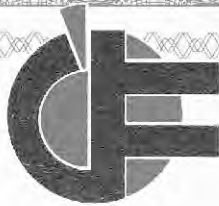


Руководитель
(уполномоченное
им лицо) органа,
регистрирующего
декларацию о
соответствии


подпись

И.Л. Еникеев

инициалы, фамилия



НЕКОММЕРЧЕСКОЕ ПАРТНЕРСТВО
«САМОРЕГУЛИРУЕМАЯ ОРГАНИЗАЦИЯ
СПЕЦИАЛИСТОВ ПОЖАРНОЙ БЕЗОПАСНОСТИ «ПОЖСОЮЗ»

СИСТЕМА ДОБРОВОЛЬНОЙ СЕРТИФИКАЦИИ
«БЕЗОПАСНОСТЬ И КАЧЕСТВО»
(Пожарная безопасность. Технические средства защиты)

Система зарегистрирована
Ростехрегулированием в Едином реестре
Свидетельство о регистрации
№ РОСС RU.И559.04.ЖР00

№ ПС 000316

СЕРТИФИКАТ СООТВЕТСТВИЯ

Срок действия с 09.10.2013 г. по 08.09.2016 г.

код ОК 005 (ОКП)

34 4961

№ ССБК TR.ПБ09.Н000130

код ЕКПС

код ТН ВЭД России

7308 00 000 0

Заявитель

«EAE Elektrik Asansor Endustrisi Insaat Sanayi ve Ticaret Anonim Sirketi», Akcaburgaz Mahallesi 119. Sokak No:10 Esenyurt/Istanbul, Turkey

(наименование и место нахождения заявителя)

Изготовитель

«EAE Elektrik Asansor Endustrisi Insaat Sanayi ve Ticaret Anonim Sirketi», Akcaburgaz Mahallesi 119. Sokak No:10 Esenyurt/Istanbul, Turkey

(наименование и место нахождения изготовителя продукции)

Орган по сертификации

ССБК RU.ПБ09, Орган по сертификации «ТПБ СЕРТ»

(наименование и местонахождение органа по сертификации, выдавшего сертификат соответствия)

подтверждает, что продукция

Конструкции огнестойкие кабеленесущие на основе металлических лотков штампованного (перфорированные и сплошные), лестничного и проволочного типов для электромонтажных работ серий: UKS, UKF, СТН-СТА, TKS, BR, СТНФ, СТН, СТК, UKFG, UKD, СТН-D, КМ КСН-КСА, КМН-КМА, TLS и TLSG с основанием от 50 мм до 600 мм, высотой от 35 мм до 150 мм, выполненные по техническому регламенту (альбому технических решений) фирмы «EAE Elektrik Asansor Endustrisi Insaat Sanayi ve Ticaret Anonim Sirketi», 2013 г. Серийный выпуск.

(информация об объекте сертификации, позволяющая идентифицировать объект)

соответствует требованиям

ГОСТ 30247.0-94, время наступления критического состояния (предел огнестойкости) по потере несущей способности (R) см. приложение (бланк № ПС 000176)

(наименование документа, на соответствие которому (которым) проводилась сертификация)

Проведенные исследования (испытания) и измерения

Протоколы испытаний № 197-С

от 26.07.2010 г., ИЦ «ТПБ ТЕСТ», аттестат аккредитации № ССПБ.RU.ИН.145 от 23.04.2009 г., № 379-С от 20.09.2013 г., ИЦ «ТПБ ТЕСТ», аттестат аккредитации № ССБК RU.21ПБ07 от 22.09.2010 г. Акт о результатах анализа состояния производства № 0183-АП/Дб от 02.09.2013 г, ОС «ТПБ СЕРТ», аттестат аккредитации № ССБК RU.ПБ09 от 22.09.2010 г.

Представленные документы

Руководитель

(заместитель руководителя)

органа по сертификации

Ю.Н. Гришин

Эксперт (эксперты)

Д.А. Капранов





СИСТЕМА ДОБРОВОЛЬНОЙ СЕРТИФИКАЦИИ
ГАЗПРОМСЕРТ
РОСС RU.3022.04ГО00

ОРГАН ПО СЕРТИФИКАЦИИ ПРОДУКЦИИ, РАБОТ (УСЛУГ) ОС «Газпромэнергодиагностика»
рег. № ГО00.RU.1320

АНО «Газпромэнергодиагностика»
117218, г. Москва, ул. Кржижановского, д. 21/33, корп. 1, тел./факс (499) 124-27-00,
e-mail: ano-centr@uimail.ru, ОКПО 81466967, ОГРН 1077799013346,
ИНН 7727277657, КПП 772701001

СЕРТИФИКАТ СООТВЕТСТВИЯ

№ ГО00.TR.1320.H00057

П 0965

Срок действия с 20.12.2011 ПО 20.12.2014

ПРОДУКЦИЯ Кабельные лотки и короба и их компоненты (см. приложение на бланке № ПП 0818).
Серийный выпуск

КОД ОКП: 34 4960

КОД ТН ВЭД РФ: 7308 00 000 0

СООТВЕТСТВУЕТ ТРЕБОВАНИЯМ НОРМАТИВНЫХ ДОКУМЕНТОВ

ГОСТ Р 52868-2007 (МЭК 61537:2006), ГОСТ Р МЭК 61084-1-2007

ИЗГОТОВИТЕЛЬ

«EAE Elektrik A.S.»
Akcaburgaz Mahallesi, 119. Sokak, No: 10, 34510
Esenyurt, Istanbul, Turkey, Турция.
Тел.: 00 90 212 866 20 00

СЕРТИФИКАТ ВЫДАН

«EAE Elektrik A.S.»
Akcaburgaz Mahallesi, 119. Sokak, No: 10, 34510
Esenyurt, Istanbul, Turkey, Турция.
Тел.: 00 90 212 866 20 00

НА ОСНОВАНИИ Протокола сертификационных испытаний от 24.11.2011 № 01/016-2011И-2, выданного ИЛ «Газпромэнергодиагностика», рег. № ГО00.RU.2220, адрес: 117218, г. Москва, ул. Кржижановского, д. 21/33, корп. 1, ИНН 7727255565; акта о результатах анализа состояния производства от 15.11.2011 № 01/016-2011; решения о выдаче сертификата соответствия от 20.12.2011 № 2011/031-2.

ДОПОЛНИТЕЛЬНАЯ ИНФОРМАЦИЯ Схема сертификации - 4с. Знак соответствия Системы ГАЗПРОМСЕРТ наносится на сопроводительную техническую документацию согласно документу «Порядок применения знака соответствия» от 25.03.2006 № ГО00.RU.0116.

Руководитель органа по сертификации

М.П.

Эксперт



Подпись
Подпись

О.В. Бодриков
инициалы, фамилия

Л.Г. Силантьева
инициалы, фамилия

ПРИЛОЖЕНИЕ

к сертификату соответствия № ГО00.TR.1320.H00057

Перечень конкретной продукции, на которую распространяется действие сертификата соответствия

Код ОК 005 (ОКП) Код ТН ВЭД РФ	Наименование и обозначение продукции, изготовитель	Обозначение документации, по которой выпускается продукция
-----------------------------------	---	---

34 4960 Кабельные лотки и короба и их компоненты
7308 00 000 0 производства «EAE Elektrik A.S.»:

Техническая
документация
изготовителя

Кабельные лотки и короба моделей СТН, СТА, СТА-D, СТН-D, СТ
КАРАК, СТЕ КАРАК, СТЕ, UKS, UKD, UKF, UMK, UKK, КМН,
КМА, КСН, КСА, КЛН, КЛА, I, TKS, TLS, КМ, I

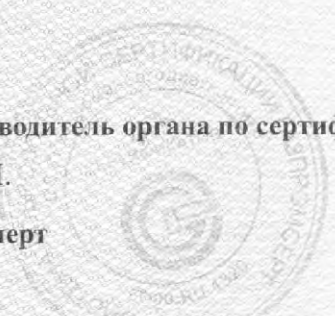
Крышки для кабельных лотков и коробов моделей UKK, СТК

Кронштейны металлические для кабельных лотков и коробов моделей
KT, TS, STK, IDD, IDY, UDD, UDY, ASU, AT, TMP, PDD, BR, IDT,
IDK, UDYB, TP, SE, Pddb, STS, STS-D, L PROFILE, U PROFILE,
BRA, KTS, KTS-D, UPD, UPYB, UPY, LPY, ZPY, LPB, ITP, OG,
OMEGA, US, PIPING, BRASS, UK-L, UAT, UAS, ST.

Руководитель органа по сертификации

М.П.

Эксперт




подпись


подпись

О.В. Бодриков

инициалы, фамилия

Л.Г. Силантьева

инициалы, фамилия

CERTIFICATE OF COMPLIANCE

Certificate Number 20121015-E347494
Report Reference E347494-20120321
Issue Date 2012-OCTOBER-15

Issued to: EAE ELEKTRIK ASANSOR END INS SAN VE TIC A S
AKCABURGAZ MAN 119 SK 10
ESENYURT
34510 TURKEY


**This is to certify that
representative samples of** CABLE TRAYS
See Addendum


Have been investigated by UL in accordance with the
Standard(s) indicated on this Certificate.

Standard(s) for Safety: Safety for Metal Cable Tray Systems, NEMA VE 1-2009
Safety for Metal Cable Trays Systems, CSA C22.2 No.
126.1-09

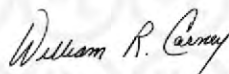
Additional Information: See the UL Online Certifications Directory at
www.ul.com/database for additional information

Only those products bearing the UL Classification Mark for the U.S. and Canada should be considered as being covered by UL's Classification and Follow-Up Service and meeting the appropriate U.S. and Canadian requirements.

The UL Classification Mark includes: the UL in a circle symbol:  with the word "CLASSIFIED" (as shown); a control number (may be alphanumeric) assigned by UL; a statement to indicate the extent of UL's evaluation of the product; and the product category name (product identity) as indicated in the appropriate UL Directory. The UL Classification Mark for Canada includes: the UL Classification

Mark for Canada:  with the word "CLASSIFIED" (as shown); a control number (may be alphanumeric) assigned by UL; a statement to indicate the extent of UL's evaluation of the product; and the product category name (product identity) in English, French, or English/French as indicated in the appropriate UL Directory.

Look for the UL Classification Mark on the product.



William R. Carney, Director, North American Certification Programs

UL LLC

Any information and documentation involving UL Mark services are provided on behalf of UL LLC (UL) or any authorized licensee of UL. For questions, please contact a local UL Customer Service Representative at www.ul.com/contactus



CERTIFICATE OF COMPLIANCE

Certificate Number 20121015-E347494
Report Reference E347494-20120321
Issue Date 2012-OCTOBER-15

This is to certify that representative samples of the product as specified on this certificate were tested according to the current UL requirements.

Ladder Type Cable Trays Models KCH and KCA with prefix 040, 050, 060, 075 or 100 and suffix 100, 200, 300, 400, 500 or 600;

Ladder Type Cable Trays Fittings Models KCH and KCA with prefix 040, 050, 060, 075 or 100 and suffix 100, 200, 300, 400, 500 or 600 and suffix YD135, YD90, YT, ID, DD or AD; Models KCH-KCA with prefix 040, 050, 060, 075 or 100 and suffix 100SDM, 200SDM, 300SDM, 400SDM, 500SDM, 600SDM, RD25, RD50, RD100, RD150, RD200, RD250 or RD300;

Ladder Type Cable Tray and Fitting Covers Models KCH and KCA with suffix 100, 200, 300, 400, 500 or 600 and suffix COVER with optional suffix YD135, YD90, YT, ID, DD or AD;

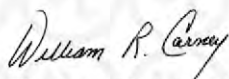
Ladder Type Cable Tray Splice Kits Models KC JOINT FITTING, KC SDE, with prefix 40, 50, 60, 75, 100.

Channel Type Cable Trays Models CTH, CTH-D, CTA, CTA-D with prefix 040, 050, 060, 075 or 100 and suffix 50, 100, 150, 200, 250, 300, 400, 500 or 600; Model UKS, UKD with prefix 040 or 060 and suffix 50, 100, 150, 200, 250, 300, 400, 500 or 600.

Channel Type Cable Tray Fittings: Models CTE, CTA, CT with prefix 040, 050, 060, 075 or 100 and suffix 50, 100, 150, 200, 250, 300, 400, 500 or 600 and suffix YD135, YD, YT, SDM (for CT only) or AD; Models CTH, CTA, CT with prefix 040, 050, 060, 075 or 100 and suffix 50, 100, 150, 200, 250, 300, 400, 500 or 600 and suffix TO, TD, ID, RD (for CT only) or DD; Model CT SEPERATOR with prefix 040, 050, 060, 075 or 100. Model UKS with prefix 040 or 060 and suffix 25 (with RD only), 50, 100, 150, 200, 250, 300, 400, 500 or 600 and suffix YD135, YD90, YT, AD, ID, DD, TO, TD, SDM, ADJCONCAVE ID, ADJCONVEX DD, RD. Model UKS SEPERATOR with prefix 040 or 060.

Channel Type Cable Tray and Fitting Covers Models CTH, CTA with suffix 050, 100, 150, 200, 250, 300, 400, 500 or 600 and suffix COVER with optional suffix ID, TD TO, or DD; Models CTE, CTA with suffix 050, 100, 150, 200, 250, 300, 400, 500 or 600 and suffix COVER with optional suffix YD135, YD90, YT, AD; Model UKK with prefix 040 or 060 and suffix 50, 100, 150, 200, 250, 300, 400, 500 or 600 and suffix YD135, YD90, YT, AD, ID, DD, TO, TD.

Channel Type Cable Tray Splice Kits Models CT JOINT FITTING, CTH-CTA JOINT FITTING, CT SDE, CT ME, with prefix 40, 50, 60, 75 or 100. Model UK ME, UKS JOINT FITTING, UKS SDE with prefix 40 or 60. Channel Type Cable Tray cover clamps Models COVER CLAMP with prefix CT040, CT050, CT060, CT075, CT100, UKK040, UKK060 and suffix INWARD or OUTWARD.



William R. Carney, Director, North American Certification Programs
UL LLC

Any information and documentation involving UL Mark services are provided on behalf of UL LLC (UL) or any authorized licensee of UL. For questions, please contact a local UL Customer Service Representative at www.ul.com/contactus



СИСТЕМА СЕРТИФИКАЦИИ ГОСТ Р
ФЕДЕРАЛЬНОЕ АГЕНТСТВО ПО ТЕХНИЧЕСКОМУ РЕГУЛИРОВАНИЮ И МЕТРОЛОГИИ



СЕРТИФИКАТ СООТВЕТСТВИЯ

№ РОСС RU.MM04.H03945

Срок действия с 23.05.2014 по 22.05.2017

№ 1626989

ОРГАН ПО СЕРТИФИКАЦИИ рег. № РОСС RU.0001.11MM04 Орган по сертификации продукции ООО "НТЦ Стандарт и Качество". РФ, 115114, г. Москва, Дербеневская наб., д. 11, помещение 60. Телефон (495)777-80-28, факс (495)777-80-28, адрес электронной почты zakaz@ntc-sk.ru.

ПРОДУКЦИЯ Системы кабельных лотков для прокладки кабелей и комплектующие, моделей (см. приложение на 1 листе, бланк № 0521015). ТУ 3449-002-37487445-2014. Серийный выпуск.

код ОК 005 (ОКП):

34 4960

СООТВЕТСТВУЕТ ТРЕБОВАНИЯМ НОРМАТИВНЫХ ДОКУМЕНТОВ

ТУ 3449-002-37487445-2014, ГОСТ 17516.1-90, ГОСТ 30546.1-98, ГОСТ 30546.2-98, ГОСТ 30546.3-98 (исполнение сейсмостойкости 9 баллов по шкале MSK-64)

код ТН ВЭД России:

ИЗГОТОВИТЕЛЬ ООО «ЕАЕ».

Адрес: 601603, Владимирская область, Александровский район, д. Марино, ул. Каринское шоссе, д. 2.

Телефон +7 (916) 629 11 75. ИНН 3311021320.

СЕРТИФИКАТ ВЫДАН ООО «ЕАЕ».

Адрес: 601603, Владимирская область, Александровский район, д. Марино, ул. Каринское шоссе, д. 2. Телефон +7 (916) 629 11 75. ИНН: 3311021320.

НА ОСНОВАНИИ протокола сертификационных испытаний № 9870 от 15.05.2014 г., протокола испытаний № АВ09-АВ036 от 22.05.2014 года, Испытательный центр ООО «АКАДЕМСИБ», аттестат аккредитации № РОСС RU.0001.21AB09 от 01.08.2011 до 01.08.2016, адрес: 630024, Новосибирская обл., г. Новосибирск, ул. Бетонная, д. 14

ДОПОЛНИТЕЛЬНАЯ ИНФОРМАЦИЯ Схема сертификации: 3.



Руководитель органа

подпись

П.П. Филатчев

инициалы, фамилия

Эксперт

подпись

Б.П. Чумаков

инициалы, фамилия

Сертификат не применяется при обязательной сертификации

СИСТЕМА СЕРТИФИКАЦИИ ГОСТ Р
ФЕДЕРАЛЬНОЕ АГЕНТСТВО ПО ТЕХНИЧЕСКОМУ РЕГУЛИРОВАНИЮ И МЕТРОЛОГИИ



СЕРТИФИКАТ СООТВЕТСТВИЯ

№ РОСС RU.MM04.H03916

Срок действия с 19.05.2014 по 18.05.2017

№ 1626969

ОРГАН ПО СЕРТИФИКАЦИИ рег. № РОСС RU.0001.11MM04 Орган по сертификации продукции ООО "НТЦ Стандарт и Качество". РФ, 115114, г. Москва, Дербеневская наб., д. 11, помещение 60. Телефон (495)777-80-28, факс (495)777-80-28, адрес электронной почты zakaz@ntc-sk.ru.

ПРОДУКЦИЯ Системы кабельных лотков для прокладки кабелей и комплектующие, моделей (см. приложение на 1 листе, бланк № 0521010).
ТУ 3449-002-37487445-2014.
Серийный выпуск.

код ОК 005 (ОКП):

34 4960

СООТВЕТСТВУЕТ ТРЕБОВАНИЯМ НОРМАТИВНЫХ ДОКУМЕНТОВ
ТУ 3449-002-37487445-2014

код ТН ВЭД России:

ИЗГОТОВИТЕЛЬ ООО «ЕАЕ».

Адрес: 601603, Владимирская область, Александровский район, д. Марино, ул. Каринское шоссе, д.2.
Телефон +7(919) 0298855, факс +7(919) 0298855. ИНН 3311021320.

СЕРТИФИКАТ ВЫДАН ООО «ЕАЕ».

Адрес: 601603, Владимирская область, Александровский район, д. Марино, ул. Каринское шоссе, д.2.
Телефон +7(919) 0298855, факс +7(919) 0298855. ИНН: 3311021320.

НА ОСНОВАНИИ протокола сертификационных испытаний № 9870 от 15.05.2014 г.

Испытательный центр ООО «АКАДЕМСИБ», аттестат аккредитации № РОСС RU.0001.21AB09 от 01.08.2011 до 01.08.2016, адрес: 630024, Новосибирская обл., г. Новосибирск, ул. Бетонная, д. 14

ДОПОЛНИТЕЛЬНАЯ ИНФОРМАЦИЯ Схема сертификации: 3.



Руководитель органа

подпись

П.П. Филатчев

инициалы, фамилия

Эксперт

подпись

Б.П. Чумаков

инициалы, фамилия

Сертификат не применяется при обязательной сертификации



СИСТЕМА ДОБРОВОЛЬНОЙ СЕРТИФИКАЦИИ В ОБЛАСТИ ПОЖАРНОЙ БЕЗОПАСНОСТИ
регистрационный № РОСС RU.M704.04 ЮАБО

СЕРТИФИКАТ СООТВЕТСТВИЯ

№ НСОПБ.RU.ПР173.Н.00068
(номер сертификата соответствия)

012230
(учетный номер бланка)

ЗАЯВИТЕЛЬ
(наименование и местонахождение заявителя)

Общество с ограниченной ответственностью «ЕАЕ» (ООО «ЕАЕ»).
Адрес: 601603, Россия, Владимирская область, Александровский район, д. Марино, Каринское шоссе, д. 2.
ОГРН: 1123339001697. Телефон: +7 (916) 629 11 75.

ИЗГОТОВИТЕЛЬ
(наименование и местонахождение изготовителя продукции)

Общество с ограниченной ответственностью «ЕАЕ» (ООО «ЕАЕ»).
Адрес: 601603, Россия, Владимирская область, Александровский район, д. Марино, Каринское шоссе, д. 2.
ОГРН: 1123339001697. Телефон: +7 (916) 629 11 75.

ОРГАН ПО СЕРТИФИКАЦИИ
(наименование и местонахождение органа по сертификации, выдавшего сертификат соответствия)

ООО «Пожпромтест», ОГРН: 1117746505480, 107078, г. Москва, ул. Новая Басманная, дом 23Б, стр. 20. Телефон/факс: +7 (499) 346-20-85.
Свидетельство о подтверждении компетентности № НСОПБ ЮАБО.RU.ОС.ПР.173 действительно до 05.09.2014 г.

ПОДТВЕРЖДАЕТ, ЧТО ПРОДУКЦИЯ
(информация о сертифицированной продукции, позволяющая провести идентификацию)

Системы кабельных металлических лотков для прокладки кабелей, модели и комплектующие согласно приложению №1 на 1 листе (бланк №001789), выпускаемые по ТУ 3449-002-37487445-2014.
Серийный выпуск.

код ОК 005 (ОКП)

34 4960

код ТН ВЭД России

СООТВЕТСТВУЕТ ТРЕБОВАНИЯМ
(наименование национальных стандартов, стандартов организаций, сводов правил, условий договоров на соответствие требованиям которых проводилась сертификация)

ГОСТ 30247.0-94 «Конструкции строительные. Методы испытаний на огнестойкость. Общие требования»; ГОСТ 30247.1-94 «Конструкции строительные. Методы испытаний на огнестойкость. Несущие и ограждающие конструкции». Сохранение несущей способности конструкции лотка – R90, при равномерно распределенной нагрузке 20 кг/пог.м.

ПРОВЕДЕННЫЕ ИССЛЕДОВАНИЯ (ИСПЫТАНИЯ) И ИЗМЕРЕНИЯ

Отчет сертификационных испытаний № ДПБ-102/05-2014 от 06.05.2014 г., ИЛ ООО «Пожарная Сертификационная Компания», рег. № НСОПБ ЮАБО.RU.ИЛ.ПР.168 от 30.01.2014 г., адрес: 125319, г. Москва, ул. Аэропортовская 1-я, дом. 6, корпус 6 оф. 1-4

ПРЕДСТАВЛЕННЫЕ ДОКУМЕНТЫ
(документы, представленные заявителем в орган по сертификации в качестве доказательств соответствия продукции)

Сертификат соответствия системы менеджмента качества изготовителя требованиям ГОСТ ISO 9001-2011 (ISO 9001:2008).
№ СДС.НПС.RU.001.ОС.04.00233 от 04.03.2014 г.,
выдан ОС ООО «ЭкоМет», рег. № СДС.НПС.001.ОС.04.

СРОК ДЕЙСТВИЯ СЕРТИФИКАТА СООТВЕТСТВИЯ с 28.05.2014 по 27.05.2017



Руководитель
(заместитель руководителя
органа по сертификации)
(подпись, инициалы, фамилия)

М.А. Максурова

Эксперт (эксперты)
(подпись, инициалы, фамилия)

Н.А. Федорова

►► ОБЩИЕ ХАРАКТЕРИСТИКИ УНИВЕРСАЛЬНОГО КАБЕЛЬНОГО ЛОТКА ИЗ ЛИСТОВОГО МАТЕРИАЛА «EAE» (UKS)

Системы Универсальных Кабельных Лотков И Системы Универсальных Подвесов

Пояснения	Н (мм)	А (мм)	Т (мм)	Вес (кг/м)	Код Заказа	Пояснения	Н (мм)	А (мм)	Т (мм)	Вес (кг/м)	Код Заказа	Пояснения	Н (мм)	А (мм)	Т (мм)	Вес (кг/м)	Код Заказа
050 UKS 50	50	50	0,7	0,803	3048032	075 UKS 100	75	100	0,7	1,270	3048040	100 UKS 100	100	100	0,7	1,506	3048047
050 UKS 100	50	100	0,7	1,045	3048033	075 UKS 150	75	150	1	2,144	3048041	100 UKS 150	100	150	1	2,466	3048048
050 UKS 150	50	150	1	1,807	3048034	075 UKS 200	75	200	1	2,466	3048042	100 UKS 200	100	200	1	2,787	3048049
050 UKS 200	50	200	1	2,144	3048035	075 UKS 300	75	300	1	3,109	3048043	100 UKS 300	100	300	1	3,430	3048050
050 UKS 300	50	300	1	2,787	3048036	075 UKS 400	75	400	1,2	4,493	3048044	100 UKS 400	100	400	1,2	4,879	3048051
050 UKS 400	50	400	1,2	4,107	3048037	075 UKS 500	75	500	1,2	5,269	3048045	100 UKS 500	100	500	1,2	5,655	3048052
050 UKS 500	50	500	1,2	4,883	3048038	075 UKS 600	75	600	1,2	6,041	3048046	100 UKS 600	100	600	1,2	6,427	3048053
050 UKS 600	50	600	1,2	5,655	3048039												

- 1) В предусмотренных проектом местах для выполнения горизонтального распределения кабелей, должны использоваться универсальные перфорированный кабельные лотки, произведенные с загнутыми во внутрь краями (диаметр изгиба около 10 мм), которые обладают большой несущей способностью.
- 2) Для универсальных кабельных лотков шириной до 50-100-150 мм используется оцинкованный лист толщиной 0,7-1 мм, для ширины до 200-300 мм - 1мм, для ширины до 400-500-600 мм - 1,2 мм. Высота прямоугольного края всех кабельнесущих лотков составляет 50 мм. Вместе с этим, в зависимости от количества и сечения кабелей, высота края всех лотков можно выполнить до 100 мм
- 3) Кабельные лотки из листовой стали, производятся в виде секций одинаковой длины не менее 3 м. Вместе с этим, по заказу возможно производство цельных единиц длиной до 4-5 и 6 м. Кроме того, по заказу могут изготавливаться несущие кабельные лотки без отверстий (неперфорированные). В неперфорированных кабельных лотках, отверстия имеются только в местах соединения.
- 4) Для обеспечения циркуляции воздуха на краях и внутри универсальных кабельных лотков, на протяжении всего кабельного лотка должны быть отверстия. Размеры отверстий должны быть 7x25, 7x15, 7x35. В середине лотка отверстия выполняются перпендикулярно ширине лотка 7x25, параллельно ширине лотка 7x35. В середине лотка через каждые 170 мм выполняются отверстия для втулок диаметром 20,5 мм.
- 5) При производстве кабельных лотков используется оцинкованный лист, соответствующий требованиям стандарта TSEN10143-10326-10327. Материал из листовой стали высокого качества покрывается цинком методом горячего погружения в соответствии с требованиями стандарта TSEN10143-10326-10327. После этого из оцинкованного листа изготавливаются универсальные кабельные лотки и аксессуары.
- 6) При желании после изготовления, можно нанести электростатическую, эпоксидную, полиэфирную порошковую краску по коду RAL. После работ по покраске материал подвергается обжигу при температуре 180°. Толщина краски должна быть минимум 50 мкм. Окрашенные лотки и аксессуары с целью дальнейшего сохранения упаковываются. Длина оцинкованных каналов с последующей окраской: L=3000 мм. В случае необходимости обреза кабельного лотка во время монтажа и в других случаях, на место обрезки следует нанести щеткой электростатическую порошковую краску, растворенную целлюлозным растворителем (смесь должна быть консистенции масляной краски) и оставить на 2 часа для высыхания.
- 7) В местах, где изменяется высота универсального кабельного лотка, используется модуль изменения уровня или шарнирные соединители для изменения уровня.
- 8) В местах изменения направления универсального кабельного лотка (в зависимости от необходимости) используются горизонтальный поворотный элемент на 90°, горизонтальный Т-образный ответвитель, крестообразный ответвитель, внутренний поворотный элемент, внешний поворотный элемент. Место использования этих элементов не должно иметь острых углов.
- 9) В местах вертикальной разводки, в соединениях кабеля со щитом, в соединениях групп розеток и т.п. используются Т-образный вертикальный ответвитель со стены / Т-образный вертикальный ответвитель по середине.
- 10) Соединение несущих лотков друг с другом выполняется соединительными элементами. Длина каждой секции 3 м. На каждые 3 м используется 2 соединительные элемента. Все поворотные модули крепятся путем насадки их на лоток (нет необходимости в соединительных элементах) Отверстия для болтов должны соответствовать размерам болтов М6 Необходимо использовать комплект из М6x12фланцевого с выпуклой головкой и самоблокирующегося в гнезде болта и врезные гайки сфланцем.
- 11) При необходимости прокладки большого количества кабеля, соединение лотков разной ширины осуществляется с использованием редукционных модулей.
- 12) Для монтажа стыков следует использовать болты и гайки (набор соединительных болтов и гаек М6), покрытых лаком и соответствующих метрической системе.
- 13) В соединениях всех поворотных модулей и редукционных модулей используется комплект соединительных болтов и гаек М6x12: для Н=50мм- 4 штук, для Н= 75мм- 8 штук, для Н= 100мм- 8 штук.

►► ОБЩИЕ ХАРАКТЕРИСТИКИ УНИВЕРСАЛЬНОГО КАБЕЛЬНОГО ЛОТКА ИЗ ЛИСТОВОГО МАТЕРИАЛА «EAE» (UKFG) Системы Универсальных Кабельных Лотков И Системы Универсальных Подвесов

Пояснения	Н (мм)	А (мм)	Т (мм)	Вес (кг/м)	Код Заказа	Пояснения	Н (мм)	А (мм)	Т (мм)	Вес (кг/м)	Код Заказа	Пояснения	Н (мм)	А (мм)	Т (мм)	Вес (кг/м)	Код Заказа
040 UKFG 100	40	100	0,7	1,021	3047898	050 UKFG 100	50	100	0,7	1,129	3049003	060 UKFG 100	60	100	0,7	1,244	3047901
040 UKFG 200	40	200	0,7	1,507	3047899	050 UKFG 200	50	200	0,7	1,616	3049004	060 UKFG 200	60	200	0,7	1,732	3047902
040 UKFG 300	40	300	0,7	2,037	3047900	050 UKFG 300	50	300	0,7	2,144	3049005	060 UKFG 300	60	300	0,7	2,261	3047903
						050 UKFG 400	50	400	0,9	3,438	3049006	060 UKFG 400	60	400	0,9	3,589	3047904
						050 UKFG 500	50	500	0,9	4,113	3049007	060 UKFG 500	60	500	0,9	4,265	3047905
						050 UKFG 600	50	600	0,9	4,803	3049008	060 UKFG 600	60	600	0,9	4,952	3047906

- 1) Кабельные лотки УКФГ производятся длиной 3050 мм. Монтаж должен осуществляться путём стыковки лотков. Место соединений составляет 50 мм. Для прочности лотков делается специальная перфорация. Нет необходимости соединительным элементам, но при желании должно иметь с внешней стороны места для соединений крепёжных элементов. Для заземления должны воспользоваться М6х12 выгнутым зажимным болтом и фланцевой гайкой.
- 2) В предусмотренных проектом местах для выполнения горизонтального распределения кабелей должно использоваться универсальные кабеленесущие лотки из перфорированного листа с загнутыми внутрь краями (диаметр от внешнего края до внешнего края приблизительно 10 мм) с большой несущей способностью.
- 3) Для универсальных кабельных лотков шириной до 100-200-300 мм используется оцинкованный лист толщиной 0,7 мм, для ширины до 300-400-500-600 мм - 0,9 мм. Высота прямоугольного края всех кабеленесущих лотков составляет 40 мм. Вместе с этим, в зависимости от количества и сечения кабелей, высота края всех лотках можно выполнять 60 мм.
- 4) Кабельные лотки из листовой стали производятся в виде секций одинаковой длины не менее 3050 мм.
- 5) Для обеспечения циркуляции воздуха на краях и внутри универсальных кабельных лотков, на протяжении всего кабельного лотка должны быть отверстия. Размеры отверстий - 7 x 25, 7x28, 7x57 мм. Во внутренней части лотка отверстия по срединной оси выполняются в один ряд параллельно широкой части лотка, все прочие отверстия выполняются параллельно длине лотка. С целью увеличения прочности лотка эти отверстия выполняются штамповкой. По средине лотка через каждый 87.5 мм имеются отверстия, для муфты Ø 25 и для стержень Ø 11.
- 6) При производстве кабельных лотков **UKFG** должно использоваться гальванизированные листы, в соответствии с требованиями стандарта **TS EN 10143**.
- 7) При желании, после изготовления можно выполнить окраску электростатической порошковой краской на основе эпоксидного полиэстера с соответствующим цветовым RAL кодом. После работ по покраске материал подвергается обжигу при температуре 180°. Толщина краски должна быть минимум 50 мкм. Окрашенные лотки и аксессуары с целью дальнейшего сохранения упаковываются. Длина оцинкованных каналов с последующей окраской: L=3000 мм. При необходимости обреза кабельного лотка во время монтажа и в других случаях, на место обрезки следует нанести щеткой электростатическую порошковую краску, растворенную целлюлозным растворителем (смесь должна быть консистенции масляной краски) и оставить на 2 часа для высыхания.
- 8) В местах изменения высоты универсальных кабельных лотков, должен использоваться модуль изменения уровня или шарнирные соединители для изменения уровня.
- 9) В местах изменения направления универсального кабельного лотка (в зависимости от необходимости) используются горизонтальный поворотный элемент на 90°, горизонтальный Т-образный ответвитель, крестообразный ответвитель, внутренний поворотный элемент, внешний поворотный элемент. Место использования этих элементов не должно иметь острых углов.
- 10) В местах вертикальной разводки, в соединениях кабеля со щитом, в соединениях групп розеток и т.п. используются Т-образный вертикальный ответвитель со стены / Т-образный вертикальный ответвитель по середине.
- 11) Из за необходимости прокладки большого количества кабеля, соединение лотков разной ширины осуществляется с использованием редуцированных модулей.
- 12) Для монтажа стыков следует использовать болты и гайки (набор соединительных болтов и гаек М6), покрытых лаком и соответствующих метрической системе.
- 13) В соединениях всех поворотных и редуцированных модулей используется комплект соединительных болтов и гаек М6х12: для Н=40мм- 4 штук, для Н= 60мм- 8 штук.




►► ОБЩИЕ ХАРАКТЕРИСТИКИ КАБЕЛЬНЫХ ЛОТКОВ ИЗ ЛИСТОВОГО МЕТАЛЛА «ЕАЕ» Системы Кабельных Лотков E-line И Системы Подвесок

- 1- В местах, определенных в проекте, для горизонтального распределения кабеля должны использоваться кабельные лотки марки ЕАЕ с высокой несущей способностью, сделанные из листов с отверстиями (края изогнутые и округленные внутрь, снаружи диаметр примерно 10 мм или, при желании, без отверстий).
- 2- Кабельные лотки из листовой стали производятся в виде 3-метровых одинаковых цельных секций.
- 3- Для обеспечения циркуляции воздуха на краях и внутри кабельных лотков, на протяжении всего кабельного лотка должны быть отверстия. Размеры отверстий - 7x25, 7x15, 7x35 мм. В отверстиях не должно быть заусениц. По требованию заказчика могут изготавливаться лотки без отверстий (неперфорированные). В перфорированных кабельных лотках, отверстия имеются только в местах соединения. Уровень снятия нагрузки соответствует классу С, согласно стандарту TS EN 61537.
- 4- Прокладка внутри кабельных лотков кабеля низковольтной линии должна обязательно выполняться в отдельной секции лотка, например: внутри кабельного лотка устанавливается сепаратор, по высоте и длине равный лотку, либо кабель низковольтной линии прокладывается в отдельном кабельном лотке. Кабель фиксируется к кабельному лотку при помощи пластиковых кабельных хомутов.
- 5- Производство кабельных лотков выполняется согласно требованиям стандартов TS EN ISO 1461 . После сверления и сгиба листового материала из высококачественного железа, выполняется процедура оцинковки методом горячего погружения согласно стандартам TS EN ISO 1461. Перед покрытием цинком материалы подвергаются очистке и обезжириванию. После этих процедур выполняется промыв и полоскание, и затем материал проходит обработку в шлаковой ванне. Толщина оцинковки должна быть 45 м. После оцинковки материал проходит контроль качества и очистку.
- 6- В местах изменения высоты кабельного лотка используется модули для изменения уровня или шарнирные соединители для изменения уровня.
- 7- В местах изменения направления кабельного лотка используются горизонтальный поворотный элемент на 90°, горизонтальный Т-образный ответвитель, крестообразный ответвитель.
- 8- В местах вертикальной разводки, в соединениях кабеля со щитом, в соединениях групп розеток и т.п. используются Т-образный вертикальный ответвитель со стены / Т-образный вертикальный ответвитель по середине.
- 9- Соединение кабельных лотков друг с другом выполняется двумя соединительными элементами. Крепление к лоткам всех поворотных элементов также выполняются соединительными элементами.
- 10- При необходимости прокладки большого количества кабеля, соединение лотков разной ширины осуществляется с использованием редуцированных модулей (типа Z). Симметричная редукция состоит из двух симметрических элементов. Правая редукция и левая редукция состоит из комбинации одного нормального редуцированного элемента и одного соединительного элемента.
- 11- Для монтажа стыков следует использовать наборы болтов и гаек М6, покрытых лаком. Размеры болтов М6х12. Используются болты фланцевые с выпуклой головкой и самоблокирующиеся в гнезде, гайки М6 врезные с фланцем.
- 12- Для соединения соединительных модулей и редуцированных модулей используется: при высоте края кабельного лотка 40-50-60 мм - 4 штуки, при высоте 75 мм - 8 штук, при высоте 100 мм - 12 штук наборов соединительных болтов.

▶▶ БЛАНК ДЛЯ ПРОЕКТА


Список элементов		
Номер	Тип	Количество
<p>Фирма : Проект : Проект № :</p>		
<p>Название : Дата : Подпись :</p>		
		Подготовил



Пожалуйста, используйте эту форму, скопировав ее с данной страницы.

▶▶ БЛАНК ДЛЯ ПРОЕКТА

Список элементов		
Номер	Тип	Количество
Фирма : Проект : Проект № :		Название : Дата : Подпись :
		Подготовил



Пожалуйста, используйте эту форму, скопировав ее с данной страницы.

ДРУГИЕ ВИДЫ ПРОДУКЦИИ



E-LINE CR

Шинопроводы с литой изоляцией
630...6300 А



E-LINE KX

Шинопроводы магистральные
630...6300 А



E-LINE KB

Шинопроводы магистральные
800...6300 А



E-LINE KO-II

Шинопроводы распределительные
160...800 А



E-LINE MK

Шинопроводы распределительные
100-160-225 А



E-LINE DABLINE

Шинопроводы распределительные
напольные (63-80А)



E-LINE KAP

Шинопроводы распределительные
40-63 А



E-LINE DL

Шинопроводы осветительные с
дублированной системой 25-32-40 А



E-LINE KAM

Шинопроводы осветительные
25-32 А



E-LINE TB

Шинопроводы троллейные
35...250 А



E-LINE DK

Напольные кабельные лотки с выходными
устройствами

EAE Elektrik A.S., Турция.
Адрес: 34510, Акчабургаз
Махаллеси, 119 Сокак, д.10-
Есенюрт/ Стамбул/ Турция.
Тел: +90 (212) 866 20 00
Факс: +90 (212) 886 24 20
www.eae.com.tr

EAE Elektrik A.S.
Представительство в РФ
Адрес: 107140 Русаковская ул.13
БЦ Бородино Плаза
Москва/ Россия
Тел: +7 495 510 66 01

ООО «ЕАЕ»
Завод в России
Адрес: 601603, Владимирская область,
Александровский район, д. Марино,
ул. Каринское шоссе, д.2
Тел: +7 (919) 029 88 55



Catalogue 21-Rus. / Rev 03 1000 Pcs. 30/06/2014
G.M.

Производитель сохраняет за собой право вносить любые
изменения характеристик, приведенных в каталоге.

