

ИЗДЕЛИЯ ИЗ НЕРЖАВЕЮЩЕЙ СТАЛИ

V2A  
EN 1.4301  
AISI 304

V4A  
EN 1.4404  
AISI 316 L

## ИЗДЕЛИЯ ИЗ НЕРЖАВЕЮЩЕЙ СТАЛИ

### ИЗДЕЛИЯ ИЗ НЕРЖАВЕЮЩЕЙ СТАЛИ 304

Описание системы		8-483
<b>ЛИСТОВЫЕ КАБЕЛЬНЫЕ ЛОТКИ</b>		
IN304KBSI 60	Кабельный лоток перфорированный с телескопическими концами	8-484
IN304KG 60	Кабельный лоток неперфорированный	8-485
IN304D	Крышка универсальная	8-485
<b>АНСЕСУАРЫ ДЛЯ ЛИСТОВЫХ КАБЕЛЬНЫХ ЛОТКОВ</b>		
IN304B 90	Угол горизонтальный 90°	8-486
IN304DB 90	Крышка угла горизонтального 90°	8-486
IN304SB 90	Угол вертикальный внутренний 90°	8-487
IN304DSB 90	Крышка вертикального внутреннего угла 90°	8-487
IN304VB 90	Угол вертикальный внешний 90°	8-488
IN304DVB 90	Крышка вертикального внешнего угла 90°	8-488
IN304AS	Ответвитель горизонтальный 90°	8-489
IN304DAS	Крышка ответвителя горизонтального 90°	8-489
IN304T	Ответвитель горизонтальный Т-образный	8-490
IN304DT	Крышка ответвителя горизонтального Т-образного	8-490
IN304KR	Ответвитель Х-образный	8-491
IN304DKR	Крышка ответвителя Х-образный	8-491
IN304DS 60	Соединитель шарнирный	8-492
IN304SLOS	Разделитель	8-492
IN304V 60*200	Соединитель	8-493
KBV	фиксатор лотковый (KBSI)	8-493
DCL	Фиксаторы крышки из нержавеющей стали	8-493
<b>КАБЕЛЬНЫЕ ЛОТКИ ПРОВОЛОЧНЫЕ</b>		
IN304VF 60	Лоток проволочный усиленный	8-494
IN304D	Крышка универсальная	8-494
DCLVF	Фиксаторы крышки	8-495
<b>АНСЕСУАРЫ ДЛЯ ПРОВОЛОЧНЫХ ЛОТКОВ</b>		
IN304KPVF	Соединитель быстрой фиксации	8-495
IN304VFK	Комплект соединительных элементов	8-495
IN304VFKK 25	Соединительный зажим	8-496
IN304VFKG 30	Соединительный зажим	8-496
IN304VFKS	Соединительный комплект, усиленный	8-496
IN304VFCB	Пластина центрального подвеса	8-497
IN304VFM	Кронштейн стеновой	8-497
IN304VFMM	Кронштейн стеновой	8-498
IN304VFO	Кронштейн потолочный	8-498
IN304VMB	Кронштейн напольный/стеновой/подвесной	8-498
<b>КАБЕЛЬНЫЕ ЛОТКИ ЛЕСТНИЧНОГО ТИПА</b>		
IN304KL	Кабельный лоток лестничного типа	8-499
<b>АНСЕСУАРЫ ДЛЯ КАБЕЛЬНЫХ ЛОТКОВ ЛЕСТНИЧНОГО ТИПА</b>		
IN304KLB	Угол горизонтальный IN304KL	8-499
IN304KLT	Ответвитель Т-образный IN304KL	8-500
IN304KLK	Ответвитель Х-образный IN304KL	8-500
IN304KLVB	Угол изменяемый IN304KL	8-501
IN304AB 60	Кронштейн дистанционный IN304KL	8-501
IN304BK	Прижим лотковый	8-501
<b>KLL КАБЕЛЬНЫЕ ЛОТКИ ЛЕСТНИЧНОГО ТИПА</b>		
IN304KLLI 60	Кабельный лоток лестничного типа лёгкие с телескопическими концами серии "LIGHT"	8-502
IN304KLL 85	Кабельный лоток лестничного типа лёгкие серии "LIGHT"	8-503
IN304KLL 110	Кабельный лоток лестничного типа лёгкие серии "LIGHT"	8-504
<b>KLL АНСЕСУАРЫ ДЛЯ КАБЕЛЬНЫХ ЛОТКОВ ЛЕСТНИЧНОГО ТИПА</b>		
IN304D	Крышка универсальная	8-505
IN304KLLDK	Фиксатор крышки для лотков IN304KLL	8-505
IN304KLLABD	Держатель крышки регулируемый для лотков IN304KLL	8-506
IN304KLLB	Угол горизонтальный 90° для лотков IN304KLL	8-506
IN304KLLT	Ответвитель Т-образный для лотков IN304KLL	8-507
IN304KLLX	Ответвитель Х-образный для лотков IN304KLL	8-508
IN304KLLVB	Угол вертикальный внешний 90° для лотков IN304KLL	8-509
IN304KLLSB	Угол вертикальный внутренний 90° для лотков IN304KLL	8-510
IN304KLLVSB	Секция вертикальная шарнирная для лотков IN304KLL	8-511

IN304KLLAHV	Крюк-ответвитель вертикальный для лотков IN304KLL	8-512
IN304KLLAH	Крюк-ответвитель горизонтальный для лотков IN304KLL	8-512
IN304KLLDSH	Шарнир горизонтальный для лотков IN304KLL	8-512
IN304KLLDSV	Шарнир вертикальный для лотков IN304KLL	8-513
IN304KLLVS	Редукция регулируемая для лотков IN304KLL	8-513
IN304KLLVST	Опора для крепления к полу для лотков IN304KLL	8-513
KLLDOP	Колпачёк защитный для лотков KLL	8-514
IN304KLLKP	Соединитель лотковый для лотков IN304KLL	8-514
IN304SLOS	Разделитель	8-514
<b>KLM КАБЕЛЬНЫЕ ЛОТКИ ЛЕСТНИЧНОГО ТИПА</b>		
IN304KLM	Кабельный лоток лестничного типа для средних нагрузок серии "MEDIUM HEAVY"	8-515
<b>KLM АКСЕССУАРЫ ДЛЯ КАБЕЛЬНЫХ ЛОТКОВ ЛЕСТНИЧНОГО ТИПА</b>		
IN304DIG	Крышка	8-516
IN304DKIG	Фиксатор крышки	8-516
IN304KLMZWABD	Держатель крышки регулируемый для лотков	8-516
IN304KLMB	Угол горизонтальный 90° для лотков IN304KLM	8-517
IN304KLMT	Ответвитель Т-образный для лотков IN304KLM	8-517
IN304KLMX	Ответвитель Х-образный для лотков IN304KLM	8-518
IN304KLMVB	Угол вертикальный внешний 90° для лотков IN304KLM	8-518
IN304KLMVB	Угол вертикальный внутренний 90° для лотков IN304KLM	8-519
IN304KLMVSB	Секция вертикальная шарнирная для лотков IN304KLM	8-519
IN304KLMAH	Крюк-ответвитель горизонтальный для лотков IN304KLM	8-520
IN304KLMAHV	Крюк-ответвитель вертикальный для лотков IN304KLM	8-520
IN304KLMDSH	Шарнир горизонтальный для лотков IN304KLM	8-520
IN304KLMDSV	Шарнир вертикальный для лотков IN304KLM	8-521
IN304KLMVST	Опора для крепления к полу для лотков IN304KLM	8-521
IN304KLMVS	Редукция регулируемая для лотков IN304KLM	8-521
IN304KLMZWAB	Кронштейн дистанционный для лотков	8-522
IN304KLMZWBK	Прижим лотковый	8-522
KLMDOP	Колпачёк защитный для лотков KLM	8-523
IN304KLMKP	Соединитель лотковый для лотков IN304KLM	8-523
IN304SLOS	Разделитель	8-523
<b>KLZ КАБЕЛЬНЫЕ ЛОТКИ ЛЕСТНИЧНОГО ТИПА</b>		
IN304KLZ	Кабельный лоток лестничного типа для больших нагрузок серии "HEAVY"	8-524
<b>KLZ АКСЕССУАРЫ ДЛЯ КАБЕЛЬНЫХ ЛОТКОВ ЛЕСТНИЧНОГО ТИПА</b>		
IN304DIG	Крышка	8-525
IN304DKIG	Фиксатор крышки	8-525
IN304KLMZWABD	Держатель крышки регулируемый для лотков	8-525
IN304KLZB	Угол горизонтальный 90° для лотков IN304KLZ	8-526
IN304KLZT	Ответвитель Т-образный для лотков IN304KLZ	8-526
IN304KLZX	Ответвитель Х-образный для лотков IN304KLZ	8-527
IN304KLZVB	Угол вертикальный внешний 90° для лотков IN304KLZ	8-527
IN304KLZSB	Угол вертикальный внутренний 90° для лотков IN304KLZ	8-528
IN304KLZVSB	Секция вертикальная шарнирная для лотков IN304KLZ	8-528
IN304KLZAH	Крюк-ответвитель горизонтальный для лотков IN304KLZ	8-529
IN304KLZAHV	Крюк-ответвитель вертикальный для лотков IN304KLZ	8-529
IN304KLZDSH	Шарнир горизонтальный для лотков IN304KLZ	8-529
IN304KLZDSV	Шарнир вертикальный для лотков IN304KLZ	8-530
IN304KLZVST	Опора для крепления к полу для лотков IN304KLZ	8-530
IN304KLZVS	Редукция регулируемая для лотков IN304KLZ	8-530
IN304KLMZWAB	Кронштейн дистанционный для лотков	8-531
IN304KLMZWBK	Прижим лотковый	8-531
KLZDOP	Колпачёк защитный для лотков KLZ	8-532
IN304KLZKP	Соединитель лотковый для лотков IN304KLZ	8-532
IN304SLOS	Разделитель	8-532
<b>KLW КАБЕЛЬНЫЕ ЛОТКИ ЛЕСТНИЧНОГО ТИПА</b>		
IN304KLW	Кабельный лоток лестничного типа для больших расстояний между опорами серии "WIDE SPAN"	8-533
<b>KLW АКСЕССУАРЫ ДЛЯ КАБЕЛЬНЫХ ЛОТКОВ ЛЕСТНИЧНОГО ТИПА</b>		
IN304DIG	Крышка	8-534
IN304DKIG	Фиксатор крышки	8-534
IN304KLMZWABD	Держатель крышки регулируемый для лотков	8-534
IN304KLWB	Угол горизонтальный 90° для лотков IN304KLW	8-535
IN304KLWT	Ответвитель Т-образный для лотков IN304KLW	8-535
IN304KLWX	Ответвитель Х-образный для лотков IN304KLW	8-536
IN304KLWVB	Угол вертикальный внешний 90° для лотков IN304KLW	8-536

IN304KLWSB	Угол вертикальный внутренний 90° для лотков IN304KLW	8-537
IN304KLWVSB	Секция вертикальная шарнирная для лотков IN304KLW	8-537
IN304KLWAH	Крюк-ответвитель горизонтальный для лотков IN304KLW	8-538
IN304KLWAHV	Крюк-ответвитель вертикальный для лотков IN304KLW	8-538
IN304KLWDSH	Шарнир горизонтальный для лотков IN304KLW	8-538
IN304KLWDSV	Шарнир вертикальный для лотков IN304KLW	8-539
IN304KLWVST	Опора для крепления к полу для лотков IN304KLW	8-539
IN304KLWVS	Редукция регулируемая для лотков IN304KLW	8-539
IN304KLMZWAB	Кронштейн дистанционный для лотков	8-540
IN304KLMZWBK	Прижим лотковый	8-540
KLWDOP	Колпачёк защитный для лотков KLW	8-541
IN304KLWKP	Соединитель лотковый для лотков IN304KLW	8-541
IN304SLOS	Разделитель	8-541
<b>МОНТАЖНЫЕ СИСТЕМЫ</b>		
IN304PB	Кронштейн потолочный	8-542
IN304VOMEGA	Монтажный элемент	8-542
IN304COMEGA 290	Скоба крепёжная потолочная	8-543
IN304LOMEGA 150	Скоба крепёжная стеновая	8-543
IN304WK	Консоль для больших нагрузок	8-544
IN304HSLE	Стойка потолочная одинарная	8-544
IN304MP 41*21*2.50 SL	Профиль монтажный	8-545
IN304MP 41*41*2.50 SL	Профиль монтажный	8-545
	Техническая информация	8-547
<b>ИЗДЕЛИЯ ИЗ НЕРЖАВЕЮЩЕЙ СТАЛИ 316 L</b>		
	Описание системы	8-553
<b>ЛИСТОВЫЕ КАБЕЛЬНЫЕ ЛОТКИ</b>		
IN316KBSI 60	Кабельный лоток перфорированный с телескопическими концами	8-554
IN316KG 60	Кабельный лоток неперфорированный	8-555
IN316D	Крышка универсальная	8-555
<b>АНСЕСУАРЫ ДЛЯ ЛИСТОВЫХ КАБЕЛЬНЫХ ЛОТКОВ</b>		
IN316B 90	Угол горизонтальный 90°	8-556
IN316DB 90	Крышка угла горизонтального 90°	8-556
IN316SB 90	Угол вертикальный внутренний 90°	8-557
IN316DSB 90	Крышка вертикального внутреннего угла 90°	8-557
IN316VB 90	Угол вертикальный внешний 90°	8-558
IN316DVB 90	Крышка вертикального внешнего угла 90°	8-558
IN316AS	Ответвитель горизонтальный 90°	8-559
IN316DAS	Крышка ответвителя горизонтального 90°	8-559
IN316T	Ответвитель горизонтальный Т-образный	8-560
IN316DT	Крышка ответвителя горизонтального Т-образного	8-560
IN316KR	Ответвитель Х-образный	8-561
IN316DKR	Крышка ответвителя Х-образный	8-561
IN316DS 60	Соединитель шарнирный	8-562
IN316SLOS	Разделитель	8-562
IN316V 60*200	Соединитель	8-563
KBV	фиксатор лотковый (KBSI)	8-563
DCL	Фиксаторы крышки из нержавеющей стали	8-563
<b>КАБЕЛЬНЫЕ ЛОТКИ ПРОВОЛОЧНЫЕ</b>		
IN316VF 60	Лоток проволочный усиленный	8-564
IN316D	Крышка универсальная	8-564
DCLVF	Фиксаторы крышки	8-565
<b>АНСЕСУАРЫ ДЛЯ ПРОВОЛОЧНЫХ ЛОТКОВ</b>		
IN316KPVF	Соединитель быстрой фиксации	8-565
IN316VFK	Комплект соединительных элементов	8-565
IN316VFKK 25	Соединительный зажим	8-566
IN316VFKG 30	Соединительный зажим	8-566
IN316VFKS	Соединительный комплект, усиленный	8-566
IN316VFCB	Пластина центрального подвеса	8-567
IN316VFM	Кронштейн стеновой	8-567
IN316VFMM	Кронштейн стеновой	8-568
IN316VFO	Кронштейн потолочный	8-568
IN316VMB	Кронштейн напольный/стеновой/подвесной	8-568
<b>KL КАБЕЛЬНЫЕ ЛОТКИ ЛЕСТНИЧНОГО ТИПА</b>		
IN316KL	Кабельный лоток лестничного типа	8-569

<b>KL АКСЕССУАРЫ ДЛЯ КАБЕЛЬНЫХ</b>		
IN316KLB	Угол горизонтальный IN316KL	8-569
IN316KLT	Ответвитель Т-образный IN316KL	8-570
IN316KLK	Ответвитель Х-образный IN316KL	8-570
IN316KLVB	Угол изменяемый IN316KL	8-571
IN316AB 60	Кронштейн дистанционный IN316KL	8-571
IN316BK	Прижим лотковый	8-571
<b>KLL КАБЕЛЬНЫЕ ЛОТКИ ЛЕСТНИЧНОГО ТИПА</b>		
IN316KLLI 60	Кабельный лоток лестничного типа лёгкие с телескопическими концами серии "LIGHT"	8-572
IN316KLL 85	Кабельный лоток лестничного типа лёгкие серии "LIGHT"	8-573
IN316KLL 110	Кабельный лоток лестничного типа лёгкие серии "LIGHT"	8-574
<b>KLL АКСЕССУАРЫ ДЛЯ КАБЕЛЬНЫХ ЛОТКОВ ЛЕСТНИЧНОГО ТИПА</b>		
IN316D	Крышка универсальная	8-575
IN316KLLDK	Фиксатор крышки для лотков IN316KLL	8-575
IN316KLLABD	Держатель крышки регулируемый для лотков IN316KLL	8-576
IN316KLLB	Угол горизонтальный 90° для лотков IN316KLL	8-576
IN316KLLT	Ответвитель Т-образный для лотков IN316KLL	8-577
IN316KLLX	Ответвитель Х-образный для лотков IN316KLL	8-578
IN316KLLVB	Угол вертикальный внешний 90° для лотков IN316KLL	8-579
IN316KLLSB	Угол вертикальный внутренний 90° для лотков IN316KLL	8-580
IN316KLLVSB	Секция вертикальная шарнирная для лотков IN316KLL	8-581
IN316KLLAHV	Крюк-ответвитель вертикальный для лотков IN316KLL	8-581
IN316KLLAH	Крюк-ответвитель горизонтальный для лотков IN316KLL	8-582
IN316KLLDSH	Шарнир горизонтальный для лотков IN316KLL	8-582
IN316KLLDSV	Шарнир вертикальный для лотков IN316KLL	8-582
IN316KLLVS	Редукция регулируемая для лотков IN316KLL	8-583
IN316KLLVST	Опора для крепления к полу для лотков IN316KLL	8-583
IN316KLLBK	Прижим лотковый для лотков IN316KLL	8-584
KLLDOP	Колпачёк защитный для лотков KLL	8-585
IN316KLLKP	Соединитель лотковый для лотков IN316KLL	8-585
IN316SLOS	Разделитель	8-585
<b>KLM КАБЕЛЬНЫЕ ЛОТКИ ЛЕСТНИЧНОГО ТИПА</b>		
IN316KLM	Кабельный лоток лестничного типа для средних нагрузок серии "MEDIUM HEAVY"	8-586
<b>KLM АКСЕССУАРЫ ДЛЯ КАБЕЛЬНЫХ ЛОТКОВ ЛЕСТНИЧНОГО ТИПА</b>		
IN316DIG	Крышка	8-587
IN316DKIG	Фиксатор крышки	8-587
IN316KLMZWABD	Держатель крышки регулируемый для лотков	8-587
IN316KLMB	Угол горизонтальный 90° для лотков IN316KLM	8-588
IN316KLMT	Ответвитель Т-образный для лотков IN316KLM	8-588
IN316KLMX	Ответвитель Х-образный для лотков IN316KLM	8-589
IN316KLMVB	Угол вертикальный внешний 90° для лотков IN316KLM	8-589
IN316KLMSB	Угол вертикальный внутренний 90° для лотков IN316KLM	8-590
IN316KLMVSB	Секция вертикальная шарнирная для лотков IN316KLM	8-590
IN316KLMAH	Крюк-ответвитель горизонтальный для лотков IN316KLM	8-591
IN316KLMAHV	Крюк-ответвитель вертикальный для лотков IN316KLM	8-591
IN316KLMDSH	Шарнир горизонтальный для лотков IN316KLM	8-591
IN316KLMDSV	Шарнир вертикальный для лотков IN316KLM	8-592
IN316KLMVST	Опора для крепления к полу для лотков IN316KLM	8-592
IN316KLMVS	Редукция регулируемая для лотков IN316KLM	8-592
IN316KLMZWAB	Кронштейн дистанционный для лотков	8-593
IN316KLMZWBK	Прижим лотковый	8-593
KLMDOP	Колпачёк защитный для лотков KLM	8-594
IN316KLMKP	Соединитель лотковый для лотков IN316KLM	8-594
IN316SLOS	Разделитель	8-594
<b>KLZ КАБЕЛЬНЫЕ ЛОТКИ ЛЕСТНИЧНОГО ТИПА</b>		
IN316KLZ	Кабельный лоток лестничного типа для больших нагрузок серии "HEAVY"	8-595
<b>KLZ АКСЕССУАРЫ ДЛЯ КАБЕЛЬНЫХ ЛОТКОВ ЛЕСТНИЧНОГО ТИПА</b>		
IN316DIG	Крышка	8-596
IN316DKIG	Фиксатор крышки	8-596
IN316KLMZWABD	Держатель крышки регулируемый для лотков	8-596
IN316KLZB	Угол горизонтальный 90° для лотков IN316KLZ	8-597
IN316KLZT	Ответвитель Т-образный для лотков IN316KLZ	8-597
IN316KLZX	Ответвитель Х-образный для лотков IN316KLZ	8-598
IN316KLZVB	Угол вертикальный внешний 90° для лотков IN316KLZ	8-598
IN316KLZSB	Угол вертикальный внутренний 90° для лотков IN316KLZ	8-599

IN316KLZVSB	Секция вертикальная шарнирная для лотков IN316KLZ	8-599
IN316KLZAH	Крюк-ответвитель горизонтальный для лотков IN316KLZ	8-600
IN316KLZAHV	Крюк-ответвитель вертикальный для лотков IN316KLZ	8-600
IN316KLZDSH	Шарнир горизонтальный для лотков IN316KLZ	8-600
IN316KLZDSV	Шарнир вертикальный для лотков IN316KLZ	8-601
IN316KLZVST	Опора для крепления к полу для лотков IN316KLZ	8-601
IN316KLZVS	Редукция регулируемая для лотков IN316KLZ	8-601
IN316KLMZWAB	Кронштейн дистанционный для лотков	8-602
IN316KLMZWBK	Прижим лотковый	8-602
KLZDOP	Колпачёк защитный для лотков KLZ	8-603
IN316KLZKP	Соединитель лотковый для лотков IN316KLZ	8-603
IN316SLOS	Разделитель	8-603
<b>KLW КАБЕЛЬНЫЕ ЛОТКИ ЛЕСТНИЧНОГО ТИПА</b>		
IN316KLW	Кабельный лоток лестничного типа для больших расстояний между опорами серии "WIDE SPAN"	8-604
<b>KLW АКСЕССУАРЫ ДЛЯ КАБЕЛЬНЫХ ЛОТКОВ ЛЕСТНИЧНОГО ТИПА</b>		
IN316DIG	Крышка	8-605
IN316DKIG	Фиксатор крышки	8-605
IN316KLMZWABD	Держатель крышки регулируемый для лотков	8-605
IN316KLWB	Угол горизонтальный 90° для лотков IN316KLW	8-606
IN316KLWT	Ответвитель Т-образный для лотков IN316KLW	8-606
IN316KLWX	Ответвитель Х-образный для лотков IN316KLW	8-607
IN316KLWVB	Угол вертикальный внешний 90° для лотков IN316KLW	8-607
IN316KLWSB	Угол вертикальный внутренний 90° для лотков IN316KLW	8-608
IN316KLWVSB	Секция вертикальная шарнирная для лотков IN316KLW	8-608
IN316KLWAH	Крюк-ответвитель горизонтальный для лотков IN316KLW	8-609
IN316KLWAHV	Крюк-ответвитель вертикальный для лотков IN316KLW	8-609
IN316KLWDSH	Шарнир горизонтальный для лотков IN316KLW	8-609
IN316KLWDSV	Шарнир вертикальный для лотков IN316KLW	8-610
IN316KLWVST	Опора для крепления к полу для лотков IN316KLW	8-610
IN316KLWVS	Редукция регулируемая для лотков IN316KLW	8-610
IN316KLMZWAB	Кронштейн дистанционный для лотков	8-611
IN316KLMZWBK	Прижим лотковый	8-611
KLWDOP	Колпачёк защитный для лотков KLW	8-612
IN316KLWKP	Соединитель лотковый для лотков IN316KLW	8-612
IN316SLOS	Разделитель	8-612
<b>МОНТАЖНЫЕ СИСТЕМЫ</b>		
IN316PB	Кронштейн потолочный	8-613
IN316VOMEGA	Монтажный элемент	8-613
IN316COMEGA 290	Скоба крепёжная потолочная	8-614
IN316LOMEGA 150	Скоба крепёжная стеновая	8-614
IN316WK	Консоль для больших нагрузок	8-615
IN316WSU	Консоль стеновая	8-615
IN316HSLE	Стойка потолочная одинарная	8-616
IN316MP 41*21*2.50 SL	Профиль монтажный	8-616
IN316MP 41*41*2.50 SL	Профиль монтажный	8-616
IN316TIM	Шпилька	8-617
IN316VM	Винт с зубчатыми насечками	8-617
IN316GM 41	Гайка фасонная для несущего профиля	8-617
IN316GM	Гайка фасонная для несущего профиля	8-618
IN316RBK		8-618
IN316RB	винт с зубчатыми насечками	8-618
IN316RM	Flange nut (DIN 6923)	8-619
IN316B	Болт (DIN 933)	8-619
IN316M	Гайка (DIN 934)	8-619
IN316CRO	Шайба усиленная (DIN 9021)	8-620
IN316RO	Шайба (DIN 125-1 A)	8-620
	Техническая информация	8-621

## Нержавеющая сталь

Нержавеющая сталь используется в тех случаях, когда к металлоконструкциям предъявляются требования высокой устойчивости к коррозии, а также стойкости к экстремальным нагрузкам, например, при эксплуатации в условиях высоких температур и/или давления.

Нержавеющая сталь представляет собой сплав железа, с минимальным содержанием хрома 10,5% и максимальным содержанием карбона 1,2 %. Такое количество хрома предотвращает образование ржавчины при эксплуатации изделий в незагрязненной атмосфере. Высокое сопротивление коррозии является результатом образования на поверхности тонкой оксидной пленки, предотвращающей разрушение самой стали. В случае повреждения оксидной пленки при механической или химической обработке и условиях, при которых ее восстановить нельзя, может возникнуть местная коррозия, а остальная поверхность останется нетронутой. Например, в кислом восстановительном растворе металл обычно не может образовывать защитную оксидную пленку.

В настоящее время выпускается около 200 различных типов стали, которые можно отнести к разряду «нержавеющих». Ежегодно появляется модифицированный или новый сплав. Некоторые сплавы могут содержать почти 30 % хрома. К тому же, в зависимости от технологии производства добавляется большое количество других элементов для достижения специфических свойств стали. Среди таких элементов присутствуют никель, карбон, титан, алюминий, медь, сера, селен.

Одним из лучших стандартов является стандарт, разработанный Американским Институтом Железа и Стали (AISI), по которому специфические свойства нержавеющей стали описываются 3 цифрами в составе марки. Другим хорошо известным стандартом является немецкий, согласно которому нержавеющая сталь характеризуется цифровыми кодами. На практике часто встает вопрос о соответствии маркировок, определенных по стандарту AISI и стандарту с цифровым кодом.

### ПРИМЕНЕНИЕ

- Автомобильная промышленность
- Строительство тоннелей
- Строительная индустрия
- Химическая промышленность
- Производство электронного оборудования
- Нефтяная промышленность / нефтехимическая промышленность
- Пищевая промышленность
- Авиационная промышленность
- Машиностроение
- Медицинская и фармацевтическая промышленности
- Производство декоративных элементов и кухонного оборудования

**VERGOKAN предлагает продукцию из 2 сортов нержавеющей стали:**

#### **1. AISI - нержавеющая сталь 304 (Европейский номер материала: 1.4301)**

17,50% - 19,50% хрома / 8% - 10,50% никеля

Общие характеристики нержавеющей стали 304:

- Аустенитная
- Хорошая ударная вязкость при очень низких температурах
- Отличная стойкость к коррозии во многих окислительных средах.

#### **2. AISI - Нержавеющая сталь 316 (Европейский номер материала 1.4404)**

16,5% - 18,5% хрома / 10,5% - 13,00% никеля / 2% - 2,50% молибдена

Общие характеристики нержавеющей стали 316:

- Аустенитная и жаропрочная сталь
- Очень хорошая текучесть при высоких температурах (до 760 ° C).
- Молибден дает нержавеющей стали 316 лучшую общую коррозионную стойкость по сравнению с большинством других хромоникелевых типов стали в агрессивных средах, в том числе, в морском климате.
- В условиях атмосферы нержавеющей стали 316 обладает превосходной стойкостью к коррозии даже в присутствии кислоты, например азотной. Данный тип стали обладает отличной стойкостью в щелочных растворах, а также при взаимодействии с органическими и неорганическими солями, например в условиях соляного тумана.





ИЗДЕЛИЯ ИЗ НЕРЖАВЕЮЩЕЙ СТАЛИ

---

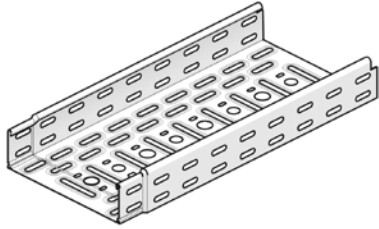
V2A  
EN 1.4301  
AISI 304

**IN304KBSI 60**

**QUICK & CLICK**

**Кабельный лоток перфорированный с телескопическими концами**

Телескопические концы  
Продольная и поперечная перфорация  
Окантованные кромки бортов



Стандартное исполнение

Нержавеющая сталь 304

HD	Артикул	↑ мм	↔ мм	↔ мм	↔ мм	кг/м	⊞	Наличие на складе	Ед. изм.
-	IN304KBSI 60*075*0.80	60	75	0,800	3000	1,200	3	✓	м
-	IN304KBSI 60*100*0.80	60	100	0,800	3000	1,300	3	✓	м
-	IN304KBSI 60*150*0.80	60	150	0,800	3000	1,600	3	✓	м
-	IN304KBSI 60*200*0.80	60	200	0,800	3000	1,900	3	✓	м
-	IN304KBSI 60*300*0.80	60	300	0,800	3000	2,400	3	✓	м
-	IN304KBSI 60*400*1.00	60	400	1,000	3000	3,700	3		м
-	IN304KBSI 60*500*1.00	60	500	1,000	3000	4,500	3		м
-	IN304KBSI 60*600*1.00	60	600	1,000	3000	5,300	3		м

Для монтажа с:

-	<b>KBV</b>	-	-	-	-	0,010	96	✓	шт.
---	------------	---	---	---	---	-------	----	---	-----

**График допустимых нагрузок**

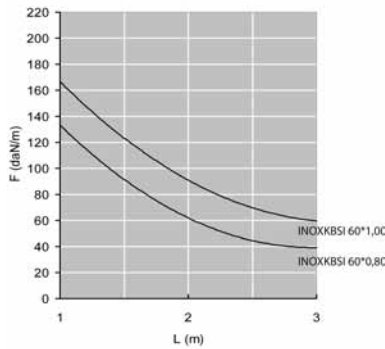
График действителен для IN304KBSI 60. В диаграмме представлены данные о равномерно распределенной допустимой нагрузке, применяемой к нескольким опорам. Они соответствуют IEC 61537 / 10.3.3, вид испытаний III относительно 1/5 расстояния между опорами.

F = максимально допустимая нагрузка (даН/м)

L = расстояние между опорами (м)

макс. деформация при изгибе (м) = L/100

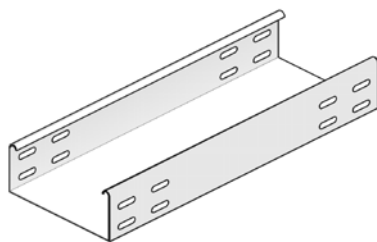
1 даН/м = 1 кг/м



## IN304KG 60

### Кабельный лоток неперфорированный

Изделия с гладкой поверхностью  
Окантованные кромки бортов



Стандартное исполнение Нержавеющая сталь 304

HD	Артикул	↑ мм	↔ мм	↔ мм	↔ мм	кг/м	⊠	Наличие на складе	Ед. изм.
-	IN304KG 60*075*0.80	60	75	0,800	3000	1,400	30		м
-	IN304KG 60*100*0.80	60	100	0,800	3000	1,500	30		м
-	IN304KG 60*150*0.80	60	150	0,800	3000	1,830	30		м
-	IN304KG 60*200*0.80	60	200	0,800	3000	2,170	30		м
-	IN304KG 60*300*0.80	60	300	0,800	3000	2,770	30		м
-	IN304KG 60*400*1.00	60	400	1,000	3000	4,460	30		м
-	IN304KG 60*500*1.00	60	500	1,000	3000	5,260	30		м
-	IN304KG 60*600*1.00	60	600	1,000	3000	6,130	30		м

Для монтажа с:

-	IN304V 60*200	50	200	-	-	0,080	48		шт.
---	---------------	----	-----	---	---	-------	----	--	-----

#### График допустимых нагрузок

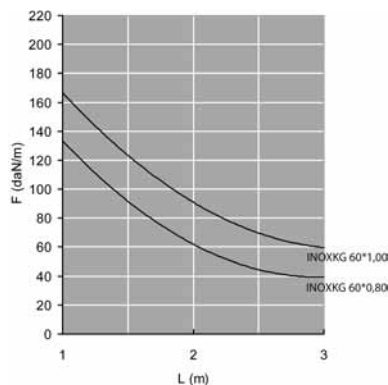
График действителен для IN304KG 60. В диаграмме представлены данные о равномерно распределенной допустимой нагрузке, применяемой к нескольким опорам. Они соответствуют IEC 61537 / 10.3.3, вид испытаний III относительно 1/5 расстояния между опорами.

F - максимально допустимая нагрузка (даН/м)

L - расстояние между опорами (м)

макс. деформация при изгибе (м) = L/100

1 даН/м = 1 кг/м

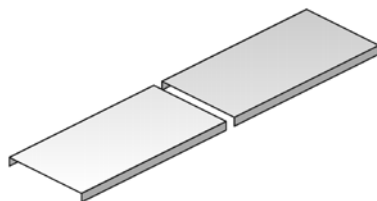


## IN304D

### Крышка универсальная

Крышка кабельного лотка с высотой борта 10 мм.

Стандартное исполнение Нержавеющая сталь 304



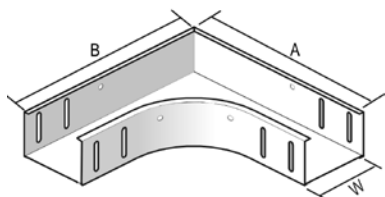
HD	Артикул	↑ мм	↔ мм	↔ мм	↔ мм	кг/м	⊠	Наличие на складе	Ед. изм.
-	IN304D 075	10	77	-	3000	0,500	3		м
-	IN304D 100	10	102	-	3000	0,820	3		м
-	IN304D 150	10	152	-	3000	1,170	3		м
-	IN304D 200	10	202	-	3000	1,420	3		м
-	IN304D 300	10	302	-	3000	2,100	3		м
-	IN304D 400	10	402	-	3000	4,150	3		м
-	IN304D 500	10	502	-	3000	5,000	3		м
-	IN304D 600	10	602	-	3000	5,650	3		м

Для монтажа с:

-	DCL	-	-	-	-	0,005	96	✓	шт.
---	-----	---	---	---	---	-------	----	---	-----

**IN304B 90**

**Угол горизонтальный 90°**



Фиксируется на кабельном лотке

Радиус 100 мм.

Стандартное исполнение Нержавеющая сталь 304

W мм	75	100	150	200	300	400	500	600
A мм	280	305	355	405	505	605	705	805
B мм	280	305	355	405	505	605	705	805

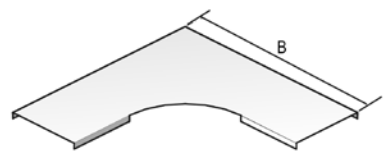
HD	Артикул	↑ мм	↔ мм	↔ мм	↔ мм	↔ мм	↔ мм	↔ мм	↔ мм	↔ мм	↔ мм	↔ мм	↔ мм	↔ мм	↔ мм	↔ мм	↔ мм	↔ мм	↔ мм	↔ мм			
-	IN304B 90*60*075	60	075	-	-	0,690	1															шт.	
-	IN304B 90*60*100	60	100	-	-	0,810	1																шт.
-	IN304B 90*60*150	60	150	-	-	1,070	1																шт.
-	IN304B 90*60*200	60	200	-	-	1,360	1																шт.
-	IN304B 90*60*300	60	300	-	-	2,030	1																шт.
-	IN304B 90*60*400	60	400	-	-	2,820	1																шт.
-	IN304B 90*60*500	60	500	-	-	4,460	1																шт.
-	IN304B 90*60*600	60	600	-	-	5,750	1																шт.

Для монтажа с:

-	IN316VM 6*10	-	-	M6	10	0,010	250	✓															шт.
---	--------------	---	---	----	----	-------	-----	---	--	--	--	--	--	--	--	--	--	--	--	--	--	--	-----

**IN304DB 90**

**Крышка угла горизонтального 90°**



Радиус 100 мм.

Стандартное исполнение Нержавеющая сталь 304

	75	100	150	200	300	400	500	600
B мм	281	306	356	406	506	606	706	806

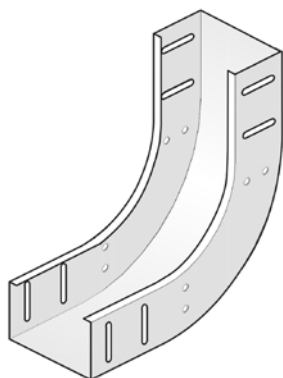
HD	Артикул	↑ мм	↔ мм	↔ мм	↔ мм	↔ мм	↔ мм	↔ мм	↔ мм	↔ мм	↔ мм	↔ мм	↔ мм	↔ мм	↔ мм	↔ мм	↔ мм	↔ мм	↔ мм	↔ мм	↔ мм	↔ мм	↔ мм
-	IN304DB 90*075	10	81	-	-	0,310	1																шт.
-	IN304DB 90*100	10	106	-	-	0,400	1																шт.
-	IN304DB 90*150	10	156	-	-	0,620	1																шт.
-	IN304DB 90*200	10	206	-	-	0,860	1																шт.
-	IN304DB 90*300	10	306	-	-	1,450	1																шт.
-	IN304DB 90*400	10	406	-	-	2,160	1																шт.
-	IN304DB 90*500	10	506	-	-	2,990	1																шт.
-	IN304DB 90*600	10	606	-	-	3,960	1																шт.

Для монтажа с:

-	DCL	-	-	-	-	0,005	96	✓															шт.
---	-----	---	---	---	---	-------	----	---	--	--	--	--	--	--	--	--	--	--	--	--	--	--	-----

## IN304SB 90

### Угол вертикальный внутренний 90°



Фиксируется на кабельном лотке

Радиус 100 мм.

Стандартное исполнение Нержавеющая сталь 304

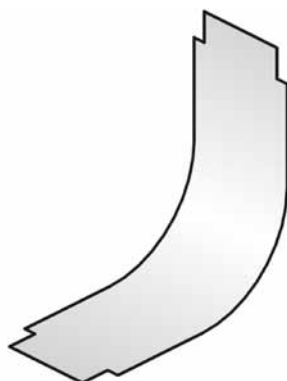
HD	Артикул	↑ мм	↔ мм	↔ мм	↔ мм	кг/шт.	📦	Наличие на складе	Ед. изм.
-	IN304SB 90°60*075	60	75	-	-	0,620	1		шт.
-	IN304SB 90°60*100	60	100	-	-	0,690	1		шт.
-	IN304SB 90°60*150	60	150	-	-	0,840	1		шт.
-	IN304SB 90°60*200	60	200	-	-	0,990	1		шт.
-	IN304SB 90°60*300	60	300	-	-	1,280	1		шт.
-	IN304SB 90°60*400	60	400	-	-	1,570	1		шт.
-	IN304SB 90°60*500	60	500	-	-	1,860	1		шт.
-	IN304SB 90°60*600	60	600	-	-	2,160	1		шт.

Для монтажа с:

-	IN316VM 6*10	-	-	M6	10	0,010	250	✓	шт.
---	--------------	---	---	----	----	-------	-----	---	-----

## IN304DSB 90

### Крышка вертикального внутреннего угла 90°



Радиус 100 мм.

Стандартное исполнение Нержавеющая сталь 304

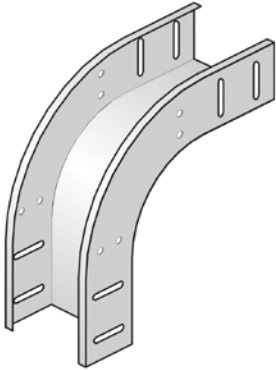
HD	Артикул	↑ мм	↔ мм	↔ мм	↔ мм	кг/шт.	📦	Наличие на складе	Ед. изм.
-	IN304DSB 90°075	-	75	-	-	0,190	1		шт.
-	IN304DSB 90°100	-	100	-	-	0,260	1		шт.
-	IN304DSB 90°150	-	150	-	-	0,390	1		шт.
-	IN304DSB 90°200	-	200	-	-	0,520	1		шт.
-	IN304DSB 90°300	-	300	-	-	0,780	1		шт.
-	IN304DSB 90°400	-	400	-	-	1,050	1		шт.
-	IN304DSB 90°500	-	500	-	-	1,310	1		шт.
-	IN304DSB 90°600	-	600	-	-	1,570	1		шт.

Для монтажа с:

-	DCL	-	-	-	-	0,005	96	✓	шт.
---	-----	---	---	---	---	-------	----	---	-----

**IN304VB 90**

**Угол вертикальный внешний 90°**



Фиксируется на кабельном лотке

Радиус 100 мм.

Стандартное исполнение Нержавеющая сталь 304

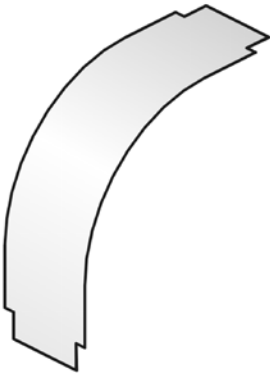
HD	Артикул	↑ мм	↔ мм	↔ мм	↔ мм	кг/шт.	⊞	Наличие на складе	Ед. изм.
-	IN304VB 90°60*075	60	75	-	-	0,570	1		шт.
-	IN304VB 90°60*100	60	100	-	-	0,630	1		шт.
-	IN304VB 90°60*150	60	150	-	-	0,750	1		шт.
-	IN304VB 90°60*200	60	200	-	-	0,860	1		шт.
-	IN304VB 90°60*300	60	300	-	-	1,090	1		шт.
-	IN304VB 90°60*400	60	400	-	-	1,320	1		шт.
-	IN304VB 90°60*500	60	500	-	-	1,550	1		шт.
-	IN304VB 90°60*600	60	600	-	-	1,780	1		шт.

Для монтажа с:

-	IN316VM 6*10	-	-	M6	10	0,010	250	✓	шт.
---	--------------	---	---	----	----	-------	-----	---	-----

**IN304DVB 90**

**Крышка вертикального внешнего угла 90°**



Радиус 100 мм.

Стандартное исполнение Нержавеющая сталь 304

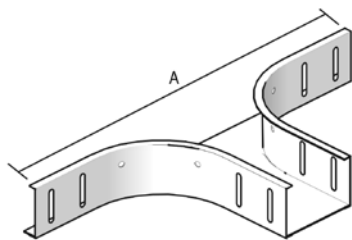
HD	Артикул	↑ мм	↔ мм	↔ мм	↔ мм	кг/шт.	⊞	Наличие на складе	Ед. изм.
-	IN304DVB 90°60*075	-	75	-	-	0,220	1		шт.
-	IN304DVB 90°60*100	-	100	-	-	0,320	1		шт.
-	IN304DVB 90°60*150	-	150	-	-	0,480	1		шт.
-	IN304DVB 90°60*200	-	200	-	-	0,630	1		шт.
-	IN304DVB 90°60*300	-	300	-	-	0,960	1		шт.
-	IN304DVB 90°60*400	-	400	-	-	1,270	1		шт.
-	IN304DVB 90°60*500	-	500	-	-	1,400	1		шт.
-	IN304DVB 90°60*600	-	600	-	-	1,950	1		шт.

Для монтажа с:

-	DCL	-	-	-	-	0,005	96	✓	шт.
---	-----	---	---	---	---	-------	----	---	-----

## IN304AS

### Ответвитель горизонтальный 90°



Фиксируется на кабельном лотке

Радиус 100 мм.

Стандартное исполнение Нержавеющая сталь 304

	75	100	150	200	300	400	500	600
A (мм)	483	508	558	608	708	808	908	1008

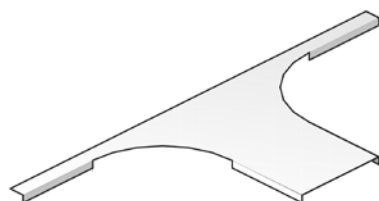
HD	Артикул	↑ мм	↔ мм	↔ мм	↔ мм	кг/шт.	⊞	Наличие на складе	Ед. изм.
-	IN304AS 60*075	60	75	-	-	0,530	1		шт.
-	IN304AS 60*100	60	100	-	-	0,570	1		шт.
-	IN304AS 60*150	60	150	-	-	0,640	1		шт.
-	IN304AS 60*200	60	200	-	-	0,700	1		шт.
-	IN304AS 60*300	60	300	-	-	0,840	1		шт.
-	IN304AS 60*400	60	400	-	-	0,980	1		шт.
-	IN304AS 60*500	60	500	-	-	1,310	1		шт.
-	IN304AS 60*600	60	600	-	-	1,480	1		шт.

Для монтажа с:

-	IN316VM 6*10	-	-	M6	10	0,010	250	✓	шт.
---	--------------	---	---	----	----	-------	-----	---	-----

## IN304DAS

### Крышка ответвителя горизонтального 90°



Радиус 100 мм.

Стандартное исполнение Нержавеющая сталь 304

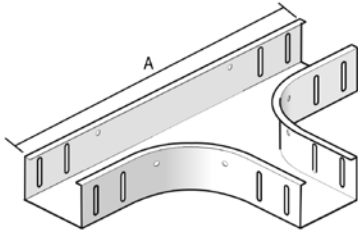
HD	Артикул	↑ мм	↔ мм	↔ мм	↔ мм	кг/шт.	⊞	Наличие на складе	Ед. изм.
-	IN304DAS 075	10	81	-	-	0,210	1		шт.
-	IN304DAS 100	10	106	-	-	0,250	1		шт.
-	IN304DAS 150	10	156	-	-	0,320	1		шт.
-	IN304DAS 200	10	206	-	-	0,380	1		шт.
-	IN304DAS 300	10	306	-	-	0,520	1		шт.
-	IN304DAS 400	10	406	-	-	0,660	1		шт.
-	IN304DAS 500	10	506	-	-	0,800	1		шт.
-	IN304DAS 600	10	606	-	-	0,930	1		шт.

Для монтажа с:

-	DCL	-	-	-	-	0,005	96	✓	шт.
---	-----	---	---	---	---	-------	----	---	-----

**IN304T**

**Ответвитель горизонтальный Т-образный**



Фиксируется на кабельном лотке

Радиус 100 мм.

Стандартное исполнение Нержавеющая сталь 304

	75	100	150	200	300	400	500	600
A (мм)	483	508	558	608	708	808	908	1008

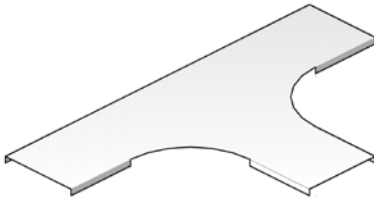
№	Артикул	↑ мм	↔ мм	↔ мм	↔ мм	кг/шт.	⊞	Наличие на складе	Ед. изм.
-	IN304T 60*075	60	75	-	-	0,960	1		шт.
-	IN304T 60*100	60	100	-	-	1,100	1		шт.
-	IN304T 60*150	60	150	-	-	1,400	1		шт.
-	IN304T 60*200	60	200	-	-	1,740	1		шт.
-	IN304T 60*300	60	300	-	-	2,490	1		шт.
-	IN304T 60*400	60	400	-	-	3,390	1		шт.
-	IN304T 60*500	60	500	-	-	5,300	1		шт.
-	IN304T 60*600	60	600	-	-	6,720	1		шт.

Для монтажа с:

-	IN316VM 6*10	-	-	M6	10	0,010	250	✓	шт.
---	--------------	---	---	----	----	-------	-----	---	-----

**IN304DT**

**Крышка ответвителя горизонтального Т-образного**



Радиус 100 мм.

Стандартное исполнение Нержавеющая сталь 304

№	Артикул	↑ мм	↔ мм	↔ мм	↔ мм	кг/шт.	⊞	Наличие на складе	Ед. изм.
-	IN304DT 075	10	81	-	-	0,430	1		шт.
-	IN304DT 100	10	106	-	-	0,560	1		шт.
-	IN304DT 150	10	156	-	-	0,830	1		шт.
-	IN304DT 200	10	206	-	-	1,140	1		шт.
-	IN304DT 300	10	306	-	-	1,840	1		шт.
-	IN304DT 400	10	406	-	-	2,670	1		шт.
-	IN304DT 500	10	506	-	-	3,630	1		шт.
-	IN304DT 600	10	606	-	-	4,710	1		шт.

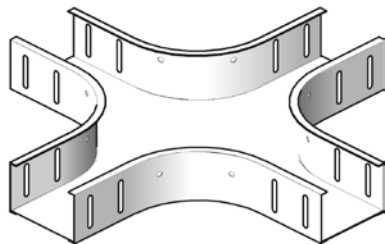
Для монтажа с:

-	DCL	-	-	-	-	0,005	96	✓	шт.
---	-----	---	---	---	---	-------	----	---	-----



## IN304KR

### Ответвитель X-образный



Фиксируется на кабельном лотке

Радиус 100 мм.

Стандартное исполнение Нержавеющая сталь 304

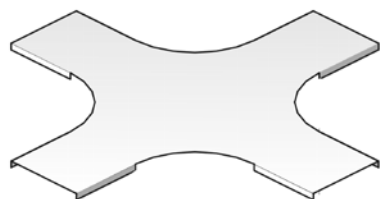
HD	Артикул	↑ мм	↔ мм	↔ мм	↔ мм	кг/шт.	📦	Наличие на складе	Ед. изм.
-	IN304KR 60*075	60	75	-	-	1,650	1		шт.
-	IN304KR 60*100	60	100	-	-	1,750	1		шт.
-	IN304KR 60*150	-	150	-	-	2,100	1		шт.
-	IN304KR 60*200	60	200	-	-	2,300	1		шт.
-	IN304KR 60*300	60	300	-	-	3,800	1		шт.
-	IN304KR 60*400	60	400	-	-	4,700	1		шт.
-	IN304KR 60*500	60	500	-	-	7,300	1		шт.
-	IN304KR 60*600	60	600	-	-	8,800	1		шт.

Для монтажа с:

-	IN316VM 6*10	-	-	M6	10	0,010	250	✓	шт.
---	--------------	---	---	----	----	-------	-----	---	-----

## IN304DKR

### Крышка ответвителя X-образный



Радиус 100 мм.

Стандартное исполнение Нержавеющая сталь 304

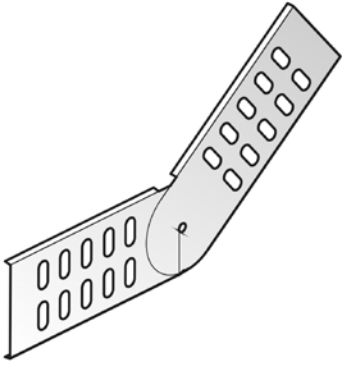
HD	Артикул	↑ мм	↔ мм	↔ мм	↔ мм	кг/шт.	📦	Наличие на складе	Ед. изм.
-	IN304DKR 075	10	81	-	-	0,560	1		шт.
-	IN304DKR 100	10	106	-	-	0,720	1		шт.
-	IN304DKR 150	10	156	-	-	1,050	1		шт.
-	IN304DKR 200	10	206	-	-	1,420	1		шт.
-	IN304DKR 300	10	306	-	-	2,240	1		шт.
-	IN304DKR 400	10	406	-	-	3,190	1		шт.
-	IN304DKR 500	10	506	-	-	4,270	1		шт.
-	IN304DKR 600	10	606	-	-	5,480	1		шт.

Для монтажа с:

-	DCL	-	-	-	-	0,005	96	✓	шт.
---	-----	---	---	---	---	-------	----	---	-----

**IN304DS 60**

**Соединитель шарнирный**



Стандартное исполнение

Нержавеющая сталь 304

HD	Артикул	↑ мм	↔ мм	↔ мм	↔ мм	кг/шт.	⊞	Наличие на складе	Ед. изм.
-	<b>IN304DS 60</b>	60	-	-	-	0,130	50		шт.
Для монтажа с:									
-	<b>IN316VM 6*10</b>	-	-	M6	10	0,010	250	✓	шт.

**IN304SLOS**

**Разделитель**



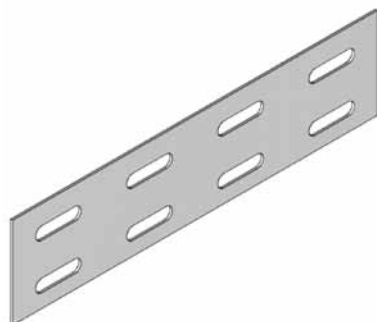
Стандартное исполнение

Нержавеющая сталь 304

HD	Артикул	↑ мм	↔ мм	↔ мм	↔ мм	кг/м	⊞	Наличие на складе	Ед. изм.
-	<b>IN304SLOS 35</b>	35	-	-	3000	0,330	3		м
-	<b>IN304SLOS 60</b>	60	-	-	3000	0,510	3		м
-	<b>IN304SLOS 85</b>	85	-	-	3000	0,680	3		м
-	<b>IN304SLOS 110</b>	110	-	-	3000	0,820	3		м
Для монтажа с:									
-	<b>IN316VM 6*10</b>	-	-	M6	10	0,010	250	✓	шт.

**IN304V 60\*200**

**Соединитель**



Стандартное исполнение

Нержавеющая сталь 304

HD	Артикул	↑ мм	↔ мм	↔ мм	↔ мм	кг/шт.	📦	Наличие на складе	Ед. изм.
-	<b>IN304V 60*200</b>	50	200	-	-	0,080	48		шт.

**KBV**

**фиксатор лотковый (KBSI)**

**QUICK & CLICK**



Стандартное исполнение

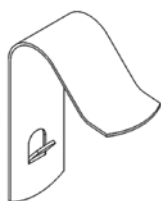
Нержавеющая сталь

HD	Артикул	↑ мм	↔ мм	↔ мм	↔ мм	кг/шт.	📦	Наличие на складе	Ед. изм.
-	<b>KBV</b>	-	-	-	-	0,010	96	✓	шт.

**DCL**

**Фиксаторы крышки из нержавеющей стали**

**QUICK & CLICK**



2 шт. на метр.  
Не используется с IN304KG.

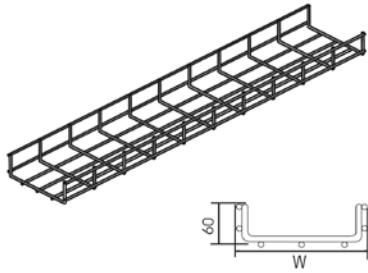
Стандартное исполнение

Нержавеющая сталь

HD	Артикул	↑ мм	↔ мм	↔ мм	↔ мм	кг/шт.	📦	Наличие на складе	Ед. изм.
-	<b>DCL</b>	-	-	-	-	0,005	96	✓	шт.

**IN304VF 60**

**Лоток проволочный усиленный**



Ячейка: 50x100 мм.  
Диаметр проволоки: 4,50 мм.

Стандартное исполнение Нержавеющая сталь 304

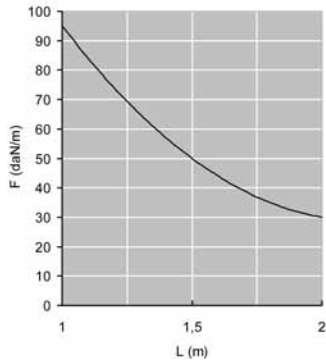
HD	Артикул	↑ мм	↔ мм	↔ мм	↔ мм	кг/м	⊞	Наличие на складе	Ед. изм.
-	IN304VF 60*050	60	50	-	3000	0,690	3	✓	м
-	IN304VF 60*100	60	97	-	3000	1,010	3	✓	м
-	IN304VF 60*150	60	147	-	3000	1,080	3	✓	м
-	IN304VF 60*200	60	197	-	3000	1,270	3	✓	м
-	IN304VF 60*300	60	297	-	3000	1,650	3	✓	м
-	IN304VF 60*400	60	397	-	3000	2,030	3		м
-	IN304VF 60*500	60	497	-	3000	2,410	3		м

Для монтажа с:

-	IN304VFK	-	-	-	-	0,020	50		шт.
-	IN304KPVF	60	-	-	-	0,100	30		шт.
-	IN304VFKS	55	250	-	-	0,270	30		шт.

**График допустимых нагрузок**

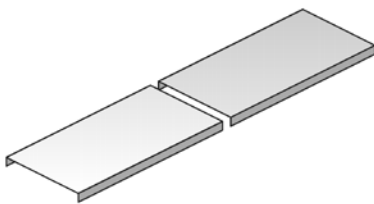
График действителен для IN304VF 60. В диаграмме представлены данные о равномерно распределенной допустимой нагрузке, применяемой к нескольким опорам. Они соответствуют IEC 61537 / 10.3.3, вид испытаний III относительно 1/5 расстояния между опорами.



F - максимально допустимая нагрузка (даН/м)  
L - расстояние между опорами (м)  
макс. деформация при изгибе (м) = L/100  
1 даН/м = 1 кг/м

**IN304D**

**Крышка универсальная**



Стандартное исполнение Нержавеющая сталь 304

HD	Артикул	↑ мм	↔ мм	↔ мм	↔ мм	кг/м	⊞	Наличие на складе	Ед. изм.
-	IN304D 075	10	77	-	3000	0,500	3		м
-	IN304D 100	10	102	-	3000	0,820	3		м
-	IN304D 150	10	152	-	3000	1,170	3		м
-	IN304D 200	10	202	-	3000	1,420	3		м
-	IN304D 300	10	302	-	3000	2,100	3		м
-	IN304D 400	10	402	-	3000	4,150	3		м
-	IN304D 500	10	502	-	3000	5,000	3		м
-	IN304D 600	10	602	-	3000	5,650	3		м

Для монтажа с:

-	DCLVF	-	-	-	-	0,005	100	✓	шт.
---	-------	---	---	---	---	-------	-----	---	-----

**DCLVF**

**QUICK & CLICK**

**Фиксаторы крышки**



2 шт. на метр.

Стандартное исполнение

Нержавеющая сталь

HD	Артикул	↑ мм	↔ мм	↔ мм	↔ мм	кг/шт.	📦	Наличие на складе	Ед. изм.
-	<b>DCLVF</b>	-	-	-	-	0,005	100	✓	шт.

**IN304KPVF**

**QUICK & CLICK**

**Соединитель быстрой фиксации**



Стандартное исполнение

Нержавеющая сталь 304

HD	Артикул	↑ мм	↔ мм	↔ мм	↔ мм	кг/шт.	📦	Наличие на складе	Ед. изм.
-	<b>IN304KPVF</b>	60	-	-	-	0,100	30		шт.

**IN304VFK**

**Комплект соединительных элементов**



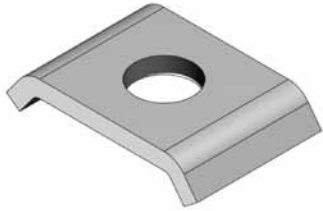
Стандартное исполнение

Нержавеющая сталь 304

HD	Артикул	↑ мм	↔ мм	↔ мм	↔ мм	кг/шт.	📦	Наличие на складе	Ед. изм.
-	<b>IN304VFK</b>	-	-	-	-	0,020	50		шт.

**IN304VFKK 25**

**Соединительный зажим**



Стандартное исполнение

Нержавеющая сталь 304

HD	Артикул	↑ мм	↔ мм	↔ мм	↔ мм	кг/шт.	📦	Наличие на складе	Ед. изм.
-	IN304VFKK 25	-	25	-	-	0,020	200		шт.

**IN304VFKG 30**

**Соединительный зажим**



Стандартное исполнение

Нержавеющая сталь 304

HD	Артикул	↑ мм	↔ мм	↔ мм	↔ мм	кг/шт.	📦	Наличие на складе	Ед. изм.
-	IN304VFKG 30	-	30	-	-	0,020	200		шт.

**IN304VFKS**

**Соединительный комплект, усиленный**



Для максимальной жёсткости и надёжности

Стандартное исполнение

Нержавеющая сталь 304

HD	Артикул	↑ мм	↔ мм	↔ мм	↔ мм	кг/шт.	📦	Наличие на складе	Ед. изм.
-	IN304VFKS	55	250	-	-	0,270	30		шт.

Поставляется в комплекте с 3-мя винтами RB 6\*20, 3-мя гайками RM6 и 3-мя VFKG 30.

## IN304VFCB

### Пластина центрального подвеса



Стандартное исполнение

Нержавеющая сталь 304

HD	Артикул	↑ мм	↔ мм	↔ мм	↔ мм	kg/комплект	📦	Наличие на складе	Ед. изм.
-	<b>IN304VFCB</b>	-	-	-	-	0,070	24		

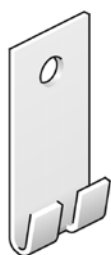
В комплекте 2 шт.

Может использоваться для проволочных лотков IN316VF 60\*100 и IN316VF 60\*150.

Шпилька IN316TIM 6 или IN316TIM 8 и гайка IN316M 6 или INOXM 8 заказываются отдельно.

## IN304VFM

### Кронштейн стеновой



Для крепления на стену

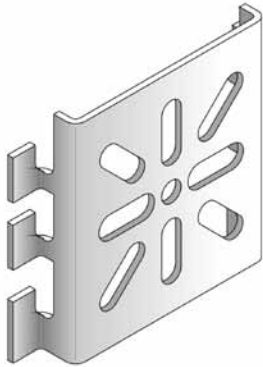
Стандартное исполнение

Нержавеющая сталь 304

HD	Артикул	↑ мм	↔ мм	↔ мм	↔ мм	кг/шт.	📦	Наличие на складе	Ед. изм.
-	<b>IN304VFM</b>	-	-	-	-	0,030	48		шт.

**IN304VFMM**

**Кронштейн стеновой**



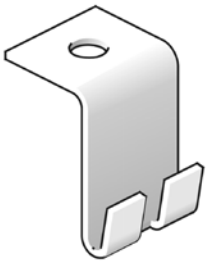
Для крепления соединительных коробок и монтажа на стену

Стандартное исполнение Нержавеющая сталь 304

HD	Артикул	↑ мм	↔ мм	↔ мм	↔ мм	кг/шт.	📦	Наличие на складе	Ед. изм.
-	<b>IN304VFMM</b>	60	-	-	-	0,080	20		шт.

**IN304VFO**

**Кронштейн потолочный**



Для подвешивания на шпильке с использованием

Стандартное исполнение Нержавеющая сталь 304

HD	Артикул	↑ мм	↔ мм	↔ мм	↔ мм	кг/шт.	📦	Наличие на складе	Ед. изм.
-	<b>IN304VFO</b>	-	-	-	-	0,030	12		шт.

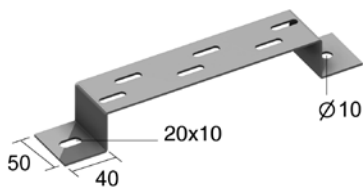
Шпилька IN316TIM 6 или IN316TIM 8 заказывается отдельно.

**IN304VMB**

**Кронштейн напольный/стеновой/подвесной**

Используется в качестве напольных, стеновых и подвесных кронштейнов

Стандартное исполнение Нержавеющая сталь 304

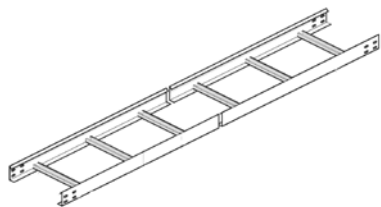


HD	Артикул	↑ мм	↔ мм	↔ мм	↔ мм	кг/шт.	📦	Наличие на складе	Ед. изм.
-	<b>IN304VMB 100</b>	40	100	-	-	0,180	30		шт.
-	<b>IN304VMB 150</b>	40	150	-	-	0,220	30		шт.
-	<b>IN304VMB 200</b>	40	200	-	-	0,260	30		шт.
-	<b>IN304VMB 300</b>	40	300	-	-	0,340	30		шт.
-	<b>IN304VMB 400</b>	40	400	-	-	0,420	20		шт.



## IN304KL

### Кабельный лоток лестничного типа



Лонжероны: L-образный профиль.  
Перекладины из С-образного профиля.

Полезная внутренняя высота	45 мм.
Расстояние между перекладинами	300 мм.
Стандартное исполнение	Нержавеющая сталь 304

HD	Артикул	↑ мм	↔ мм	↔ мм	↔ мм	кг/м	⊞	Наличие на складе	Ед. изм.
-	IN304KL 60*200	60	200	-	3000	2,550	3		м
-	IN304KL 60*300	60	300	-	3000	2,730	3		м
-	IN304KL 60*400	60	400	-	3000	2,910	3		м
-	IN304KL 60*500	60	500	-	3000	3,080	3		м
-	IN304KL 60*600	60	600	-	3000	3,260	3		м

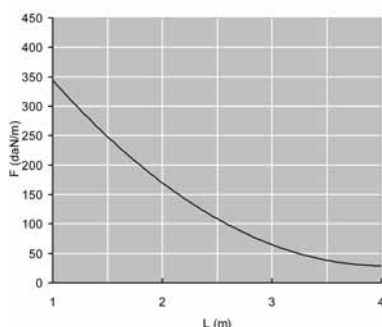
Для монтажа с:

-	IN304V 60*200	50	200	-	-	0,080	48		шт.
-	IN316VM 6*10	-	-	M6	10	0,010	250	✓	шт.

#### График допустимых нагрузок

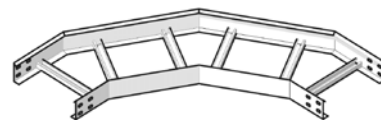
График действителен для IN304KL 60. В диаграмме представлены данные о равномерно распределенной допустимой нагрузке, применяемой к нескольким опорам. Они соответствуют IEC 61537 / 10.3.3, вид испытаний III относительно 1/5 расстояния между опорами.

F - максимально допустимая нагрузка (даН/м)  
L - расстояние между опорами (м)  
макс. деформация при изгибе (м) = L/100  
1 даН/м = 1 кг/м



## IN304KLB

### Угол горизонтальный IN304KL



Радиус	600 мм.
Стандартное исполнение	Нержавеющая сталь 304

HD	Артикул	↑ мм	↔ мм	↔ мм	↔ мм	кг/шт.	⊞	Наличие на складе	Ед. изм.
-	IN304KLB 60*200	60	200	-	-	3,060	1		шт.
-	IN304KLB 60*300	60	300	-	-	3,550	1		шт.
-	IN304KLB 60*400	60	400	-	-	4,050	1		шт.
-	IN304KLB 60*500	60	500	-	-	4,550	1		шт.
-	IN304KLB 60*600	60	600	-	-	5,040	1		шт.

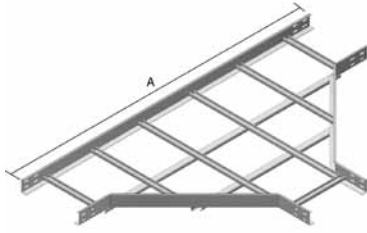
Для монтажа с:

-	IN304V 60*200	50	200	-	-	0,080	48		шт.
-	IN316VM 6*10	-	-	M6	10	0,010	250	✓	шт.

Минимальное количество винтов и гаек типа: 8 шт.

**IN304KLT**

**Ответвитель Т-образный IN304KL**



Радиус	600 мм.
Стандартное исполнение	Нержавеющая сталь 304

	200	300	400	500	600
A	1400	1500	1600	1700	1800

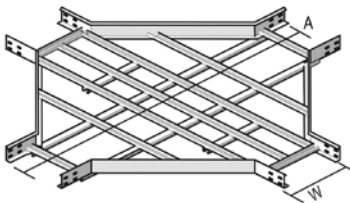
№Д	Артикул	↑ мм	↔ мм	↔ мм	↔ мм	кг/шт.	⊞	Наличие на складе	Ед. изм.
-	IN304KLT 60*200	60	200	-	-	6,100	1		шт.
-	IN304KLT 60*300	60	300	-	-	7,000	1		шт.
-	IN304KLT 60*400	60	400	-	-	8,150	1		шт.
-	IN304KLT 60*500	60	500	-	-	9,150	1		шт.
-	IN304KLT 60*600	60	600	-	-	10,150	1		шт.

Для монтажа с:									
-	IN304V 60*200	50	200	-	-	0,080	48		шт.
-	IN316VM 6*10	-	-	M6	10	0,010	250	✓	шт.

Минимальное количество винтов и гаек типа: 12 шт.

**IN304KLK**

**Ответвитель Х-образный IN304KL**



Радиус	600 мм.
Стандартное исполнение	Нержавеющая сталь 304

	200	300	400	500	600
A	1400	1500	1600	1700	1800

№Д	Артикул	↑ мм	↔ мм	↔ мм	↔ мм	кг/шт.	⊞	Наличие на складе	Ед. изм.
-	IN304KLK 60*200	60	200	-	-	8,200	1		шт.
-	IN304KLK 60*300	60	300	-	-	8,900	1		шт.
-	IN304KLK 60*400	60	400	-	-	9,800	1		шт.
-	IN304KLK 60*500	60	500	-	-	10,800	1		шт.
-	IN304KLK 60*600	60	600	-	-	11,400	1		шт.

Для монтажа с:									
-	IN304V 60*200	50	200	-	-	0,080	48		шт.
-	IN316VM 6*10	-	-	M6	10	0,010	250	✓	шт.

Минимальное количество винтов и гаек типа: 16 шт.

## IN304KLVB

### Угол изменяемый IN304KL



Стандартное исполнение

Нержавеющая сталь 304

HD	Артикул	↑ мм	↔ мм	↔ мм	↔ мм	кг/шт.	⊞	Наличие на складе	Ед. изм.
-	IN304KLVB 60*200	60	200	-	-	3,580	1		шт.
-	IN304KLVB 60*300	60	300	-	-	3,820	1		шт.
-	IN304KLVB 60*400	60	400	-	-	3,960	1		шт.
-	IN304KLVB 60*500	60	500	-	-	4,300	1		шт.
-	IN304KLVB 60*600	60	600	-	-	4,540	1		шт.

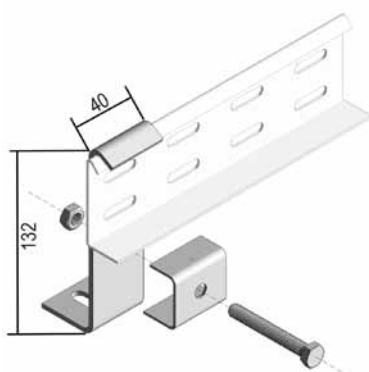
Для монтажа с:

-	IN304V 60*200	50	200	-	-	0,080	48		шт.
-	IN316VM 6*10	-	-	M6	10	0,010	250	✓	шт.

Минимальное количество винтов и гаек типа: 8 шт.

## IN304AB 60

### Кронштейн дистанционный IN304KL



Для вертикального монтажа кабельных лотков лестничного типа.

Стандартное исполнение

Нержавеющая сталь 304

HD	Артикул	↑ мм	↔ мм	↔ мм	↔ мм	кг/шт.	⊞	Наличие на складе	Ед. изм.
-	IN304AB 60	132	40	-	-	0,230	10		шт.

## IN304BK

### Прижим лотковый



Для крепления кабельного лотка лестничного типа к стеновому кронштейну.

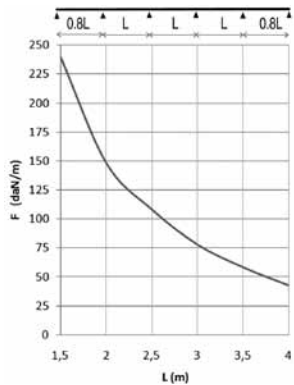
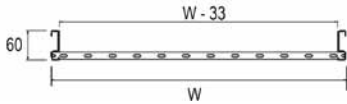
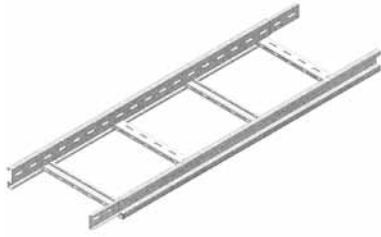
Стандартное исполнение

Нержавеющая сталь 304

HD	Артикул	↑ мм	↔ мм	↔ мм	↔ мм	кг/шт.	⊞	Наличие на складе	Ед. изм.
-	IN304BK	-	-	-	-	0,020	50		шт.

**IN304KLLI 60**

**Кабельный лоток лестничного типа лёгкие с телескопическими концами серии "LIGHT"**



Лонжероны: перфорированный S-образный профиль  
 Перекладки из C-образного профиля

Полезная внутренняя высота	44 мм.
Расстояние между перекладками	250 мм. (По запросу: 100 мм - 300 мм, с шагом 50 мм)
По запросу	длина 6 000 мм
По запросу	ширина 700 – 1 200 мм (с шагом 100 мм)
Стандартное исполнение	Нержавеющая сталь 304

№Д	Артикул	↑ мм	↔ мм	↔ мм	↔ мм	кг/м	⊠	Наличие на складе	Ед. изм.
-	IN304KLLI 60*150	60	150	1,000	3000	2,110	30		м
-	IN304KLLI 60*200	60	200	1,000	3000	2,210	30		м
-	IN304KLLI 60*300	60	300	1,000	3000	2,400	30		м
-	IN304KLLI 60*400	60	400	1,000	3000	2,590	30		м
-	IN304KLLI 60*500	60	500	1,000	3000	2,790	30		м
-	IN304KLLI 60*600	60	600	1,000	3000	3,810	30		м

Для монтажа с:

-	IN316VM 6*10	-	-	M6	10	0,010	250	✓	шт.
---	--------------	---	---	----	----	-------	-----	---	-----

**График допустимых нагрузок**

В диаграмме представлены данные о равномерно распределенной допустимой нагрузке, применяемой к нескольким опорам. Они соответствуют IEC 61537 относительно середины и конца пролета =0,8x расстояния между опорами.

F - максимально допустимая нагрузка (даН/м)

L - расстояние между опорами (м)

макс. деформация при изгибе (м) = L/100

**Характеристики**

- легкие по весу
- прочные
- фиксация разделителя IN304SLOS 35 в кабельном лотке лестничного типа осуществляется с помощью фасонной гайки IN316GM 6 и винта IN316RB 6\*10
- в случае разрезания лотка нет необходимости делать отверстия для соединения.
- соединяется со следующим лотком при помощи IN304KLLKP 60 и IN316VM 6\*10.

**Техническая информация**

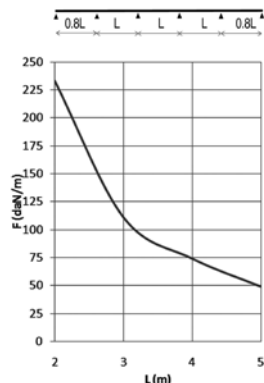
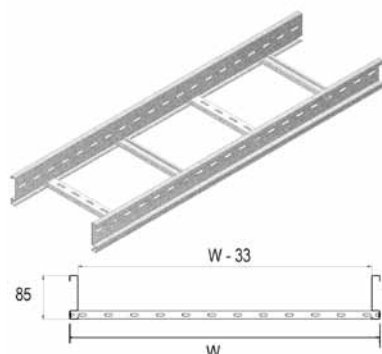
Лонжероны выполнены из S-образного профиля с закруглёнными кромками бортов. Перфорация по всей длине лонжерона. Перекладки выполнены из

C-образного профиля и располагаются в лонжеронах с интервалом в 250 мм.

Крепление методом «клинч». Отверстия перекладок направлены вверх.

## IN304KLL 85

### Кабельный лоток лестничного типа лёгкие серии "LIGHT"



Лонжероны: перфорированный S-образный профиль  
 Перекладки из C-образного профиля

Полезная внутренняя высота	69 мм.
Расстояние между перекладками	250 мм. (По запросу: 100 мм - 300 мм, с шагом 50 мм)
По запросу	длина 6 000 мм
По запросу	ширина 700 – 1 200 мм (с шагом 100 мм)
Стандартное исполнение	Нержавеющая сталь 304

ND	Артикул	↑ мм	↔ мм	↔ мм	↔ мм	кг/м	⊠	Наличие на складе	Ед. изм.
-	IN304KLL 85*200	85	200	1,000	3000	2,600	24		м
-	IN304KLL 85*300	85	300	1,000	3000	2,800	24		м
-	IN304KLL 85*400	85	400	1,000	3000	2,990	24		м
-	IN304KLL 85*500	85	500	1,000	3000	3,180	24		м
-	IN304KLL 85*600	85	600	1,000	3000	4,200	24		м

Для монтажа с:

-	IN304KLLKP 85	65,5	13	-	200	0,165	12		шт.
-	IN316VM 6*10	-	-	M6	10	0,010	250	✓	шт.

#### График допустимых нагрузок

В диаграмме представлены данные о равномерно распределенной допустимой нагрузке, применяемой к нескольким опорам. Они соответствуют IEC 61537 относительно середины и конца пролета =0,8x расстояния между опорами.

F - максимально допустимая нагрузка (даН/м)

L - расстояние между опорами (м)

макс. деформация при изгибе (м) = L/100

#### Характеристики

- легкие по весу
- прочные
- фиксация разделителя IN304SLOS 60 в кабельном лотке лестничного типа осуществляется с помощью гайки фасонной IN316GM 6 и винта IN316RB 6\*10
- в случае разрезания лотка нет необходимости делать отверстия для соединения.
- соединяется со следующим лотком при помощи IN304KLLKP 85 и IN304VM 6\*10.

#### Техническая информация

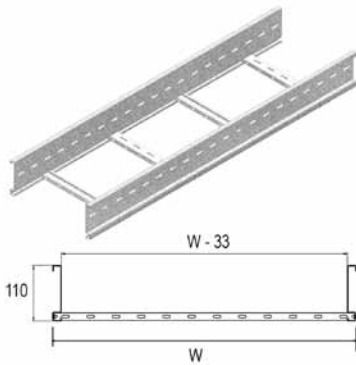
Лонжероны выполнены из S-образного профиля с закруглёнными кромками бортов. Перфорация по всей длине лонжерона. Перекладки выполнены из

C-образного профиля и располагаются в лонжеронах с интервалом в 250 мм.

Крепление методом «клинч». Отверстия перекладок направлены вверх.

**IN304KLL 110**

**Кабельный лоток лестничного типа лёгкие серии "LIGHT"**



Лонжероны: перфорированный S-образный профиль  
 Перекладки из C-образного профиля

Полезная внутренняя высота	94 мм.
Расстояние между перекладками	250 мм. (По запросу: 100 мм - 300 мм, с шагом 50 мм)
По запросу	длина 6 000 мм
По запросу	ширина 700 – 1 200 мм (с шагом 100 мм)
Стандартное исполнение	Нержавеющая сталь 304

№Д	Артикул	↑ мм	↔ мм	↔ мм	↔ мм	кг/м	⊠	Наличие на складе	Ед. изм.
-	IN304KLL 110*200	110	200	1,250	3000	3,610	18		м
-	IN304KLL 110*300	110	300	1,250	3000	3,810	18		м
-	IN304KLL 110*400	110	400	1,250	3000	4,000	18		м
-	IN304KLL 110*500	110	500	1,250	3000	4,190	18		м
-	IN304KLL 110*600	110	600	1,250	3000	5,210	18		м

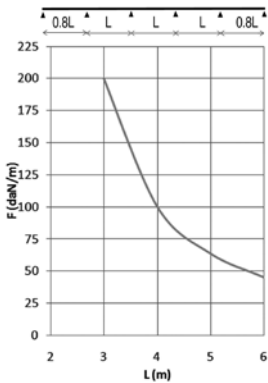
Для монтажа с:

-	IN304KLLKP 110	89,5	13	-	400	0,500	12		шт.
-	IN316VM 6*10	-	-	M6	10	0,010	250	✓	шт.

**График допустимых нагрузок**

В диаграмме представлены данные о равномерно распределенной допустимой нагрузке, применяемой к нескольким опорам. Они соответствуют IEC 61537 относительно середины и конца пролета =0,8x расстояния между опорами.

F - максимально допустимая нагрузка (даН/м)  
 L - расстояние между опорами (м)  
 макс. деформация при изгибе (м) = L/100



**Характеристики**

- легкие по весу
- прочные
- фиксация разделителя IN304SLOS 85 в кабельном лотке лестничного типа осуществляется с помощью гайки фасонной IN316GM 6 и винта IN316RB 6\*10
- в случае разрезания лотка нет необходимости делать отверстия для соединения.
- соединяется со следующим лотком при помощи KLLKP 110 и VM 6\*10.

**Техническая информация**

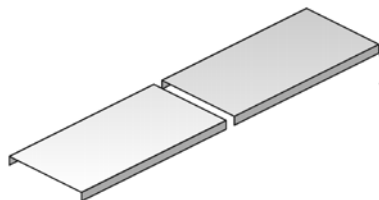
Лонжероны выполнены из S-образного профиля с закруглёнными кромками бортов. Перфорация по всей длине лонжерона. Перекладки выполнены из C-образного профиля и располагаются в лонжеронах с интервалом в 250 мм. Крепление методом «клинч». Отверстия перекладок направлены вверх.

## IN304D

### Крышка универсальная

Применяется при горизонтальном и вертикальном монтаже .

Стандартное исполнение Нержавеющая сталь 304



HD	Артикул	↑ мм	↔ мм	↗ мм	↘ мм	кг/м	📦	Наличие на складе	Ед. изм.
-	IN304D 150	10	152	-	3000	1,170	3		м
-	IN304D 200	10	202	-	3000	1,420	3		м
-	IN304D 300	10	302	-	3000	2,100	3		м
-	IN304D 400	10	402	-	3000	4,150	3		м
-	IN304D 500	10	502	-	3000	5,000	3		м
-	IN304D 600	10	602	-	3000	5,650	3		м

Для монтажа с:

-	IN304KLLDK	20	20	-	-	0,024	20		шт.
---	------------	----	----	---	---	-------	----	--	-----

Крышки шириной > 400 мм. поставляются с диагональными ребрами жесткости.

## IN304KLLDK

### Фиксатор крышки для лотков IN304KLL



Стандартное исполнение Нержавеющая сталь 304

HD	Артикул	↑ мм	↔ мм	↗ мм	↘ мм	кг/шт.	📦	Наличие на складе	Ед. изм.
-	IN304KLLDK	20	20	-	-	0,024	20		шт.

Более подробные характеристики данного изделия приведены в конце главы.

2 шт. на метр

**IN304KLLABD**

**Держатель крышки регулируемый для лотков IN304KLL**



Стандартное исполнение

Нержавеющая сталь 304

№Д	Артикул	↑ мм	↔ мм	↔ мм	↔ мм	кг/шт.	⊠	Наличие на складе	Ед. изм.
-	<b>IN304KLLABD</b>	90	60	-	19	0,100	4		шт.
Для монтажа с:									
-	<b>IN316VM 6*10</b>	-	-	M6	10	0,010	250	✓	шт.

Более подробные характеристики данного изделия приведены в конце главы.

Применяется для монтажа лотков с высотой лонжерона: 60 мм. - 85 мм. - 110 мм.

**IN304KLLB**

**Угол горизонтальный 90° для лотков IN304KLL**



Радиус

300 мм

Стандартное исполнение

Нержавеющая сталь 304

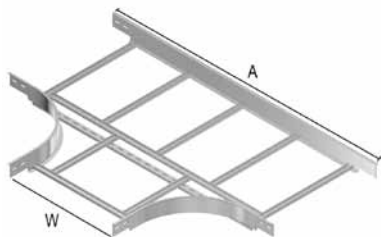
№Д	Артикул	↑ мм	↔ мм	↔ мм	↔ мм	кг/шт.	⊠	Наличие на складе	Ед. изм.
-	<b>IN304KLLB 60*150</b>	60	141	-	-	1,659	1		шт.
-	<b>IN304KLLB 60*200</b>	60	191	-	-	1,898	1		шт.
-	<b>IN304KLLB 60*300</b>	60	291	-	-	2,375	1		шт.
-	<b>IN304KLLB 60*400</b>	60	391	-	-	2,852	1		шт.
-	<b>IN304KLLB 60*500</b>	60	491	-	-	3,329	1		шт.
-	<b>IN304KLLB 60*600</b>	60	591	-	-	3,806	1		шт.
-	<b>IN304KLLB 85*200</b>	85	198	-	-	2,378	1		шт.
-	<b>IN304KLLB 85*300</b>	85	298	-	-	2,897	1		шт.
-	<b>IN304KLLB 85*400</b>	85	398	-	-	3,415	1		шт.
-	<b>IN304KLLB 85*500</b>	85	498	-	-	3,934	1		шт.
-	<b>IN304KLLB 85*600</b>	85	598	-	-	4,453	1		шт.
-	<b>IN304KLLB 110*200</b>	110	198	-	-	2,826	1		шт.
-	<b>IN304KLLB 110*300</b>	110	298	-	-	3,384	1		шт.
-	<b>IN304KLLB 110*400</b>	110	398	-	-	3,940	1		шт.
-	<b>IN304KLLB 110*500</b>	110	498	-	-	4,498	1		шт.
-	<b>IN304KLLB 110*600</b>	110	598	-	-	5,055	1		шт.
Для монтажа с:									
-	<b>IN316VM 6*10</b>	-	-	M6	10	0,010	250	✓	шт.

Минимальное количество винтов и гаек типа: 8 шт.



## IN304KLLT

### Ответвитель Т-образный для лотков IN304KLL



Радиус	300 мм.
Стандартное исполнение	Нержавеющая сталь 304

W (мм)	150	200	300	400	500	600
A (мм)	1021	1071	1171	1271	1371	1471

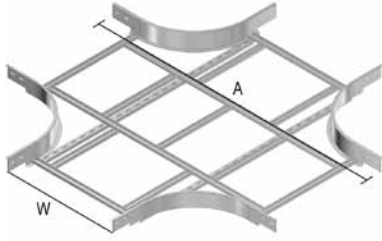
HD	Артикул	↑ мм	↔ мм	↔ мм	↔ мм	кг/шт.	📦	Наличие на складе	Ед. изм.
-	IN304KLLT 60*150	60	141	-	-	2,229	1		шт.
-	IN304KLLT 60*200	60	191	-	-	2,821	1		шт.
-	IN304KLLT 60*300	60	291	-	-	3,447	1		шт.
-	IN304KLLT 60*400	60	391	-	-	3,882	1		шт.
-	IN304KLLT 60*500	60	491	-	-	4,317	1		шт.
-	IN304KLLT 60*600	60	591	-	-	4,753	1		шт.
-	IN304KLLT 85*200	85	198	-	-	3,484	1		шт.
-	IN304KLLT 85*300	85	298	-	-	4,134	1		шт.
-	IN304KLLT 85*400	85	398	-	-	4,594	1		шт.
-	IN304KLLT 85*500	85	498	-	-	5,054	1		шт.
-	IN304KLLT 85*600	85	598	-	-	5,514	1		шт.
-	IN304KLLT 110*200	110	198	-	-	4,131	1		шт.
-	IN304KLLT 110*300	110	298	-	-	4,806	1		шт.
-	IN304KLLT 110*400	110	398	-	-	5,290	1		шт.
-	IN304KLLT 110*500	110	498	-	-	5,775	1		шт.
-	IN304KLLT 110*600	110	598	-	-	6,260	1		шт.

Для монтажа с:									
-	IN316VM 6*10	-	-	M6	10	0,010	250	✓	шт.

Минимальное количество винтов и гаек типа: 12 шт.

**IN304KLLX**

**Ответвитель X-образный для лотков IN304KLL**



Радиус	300 мм.
Стандартное исполнение	Нержавеющая сталь 304

W (мм)	150	200	300	400	500	600
A (мм)	1021	1071	1171	1271	1371	1471

№Д	Артикул	↑ мм	↔ мм	↔ мм	↔ мм	кг/шт.	📦	Наличие на складе	Ед. изм.
-	IN304KLLX 60*150	60	141	-	-	3,131	1		шт.
-	IN304KLLX 60*200	60	191	-	-	3,232	1		шт.
-	IN304KLLX 60*300	60	291	-	-	4,421	1		шт.
-	IN304KLLX 60*400	60	391	-	-	4,875	1		шт.
-	IN304KLLX 60*500	60	491	-	-	5,329	1		шт.
-	IN304KLLX 60*600	60	591	-	-	5,782	1		шт.
-	IN304KLLX 85*200	85	198	-	-	4,032	1		шт.
-	IN304KLLX 85*300	85	298	-	-	5,221	1		шт.
-	IN304KLLX 85*400	85	398	-	-	5,675	1		шт.
-	IN304KLLX 85*500	85	498	-	-	6,129	1		шт.
-	IN304KLLX 85*600	85	598	-	-	6,582	1		шт.
-	IN304KLLX 110*200	110	198	-	-	4,796	1		шт.
-	IN304KLLX 110*300	110	298	-	-	5,985	1		шт.
-	IN304KLLX 110*400	110	398	-	-	6,439	1		шт.
-	IN304KLLX 110*500	110	498	-	-	6,893	1		шт.
-	IN304KLLX 110*600	110	598	-	-	7,346	1		шт.

Для монтажа с:									
-	IN316VM 6*10	-	-	M6	10	0,010	250	✓	шт.

Минимальное количество винтов и гаек типа: 16 шт.

## IN304KLLVB

### Угол вертикальный внешний 90° для лотков IN304KLL



Радиус	600 мм
Стандартное исполнение	Нержавеющая сталь 304

HD	Артикул	↑ мм	↔ мм	↗ мм	↘ мм	кг/шт.	📦	Наличие на складе	Ед. изм.
-	IN304KLLVB 60*150	60	141	-	-	1,528	1		шт.
-	IN304KLLVB 60*200	60	191	-	-	1,629	1		шт.
-	IN304KLLVB 60*300	60	291	-	-	1,830	1		шт.
-	IN304KLLVB 60*400	60	391	-	-	2,032	1		шт.
-	IN304KLLVB 60*500	60	491	-	-	2,234	1		шт.
-	IN304KLLVB 60*600	60	591	-	-	2,435	1		шт.
-	IN304KLLVB 85*200	85	198	-	-	2,083	1		шт.
-	IN304KLLVB 85*300	85	298	-	-	2,284	1		шт.
-	IN304KLLVB 85*400	85	398	-	-	2,486	1		шт.
-	IN304KLLVB 85*500	85	498	-	-	2,688	1		шт.
-	IN304KLLVB 85*600	85	598	-	-	2,889	1		шт.
-	IN304KLLVB 110*200	110	198	-	-	2,755	1		шт.
-	IN304KLLVB 110*300	110	298	-	-	2,956	1		шт.
-	IN304KLLVB 110*400	110	398	-	-	3,158	1		шт.
-	IN304KLLVB 110*500	110	498	-	-	3,360	1		шт.
-	IN304KLLVB 110*600	110	598	-	-	3,561	1		шт.
Для монтажа с:									
-	IN316VM 6*10	-	-	M6	10	0,010	250	✓	шт.

Минимальное количество винтов и гаек типа: 8 шт.

**IN304KLLSB**

**Угол вертикальный внутренний 90° для лотков IN304KLL**



Радиус	600 мм
Стандартное исполнение	Нержавеющая сталь 304

HD	Артикул	↑ мм	↔ мм	↔ мм	↔ мм	кг/шт.	📦	Наличие на складе	Ед. изм.
-	IN304KLLSB 60*150	60	141	-	-	1,528	1		шт.
-	IN304KLLSB 60*200	60	191	-	-	1,629	1		шт.
-	IN304KLLSB 60*300	60	291	-	-	1,830	1		шт.
-	IN304KLLSB 60*400	60	391	-	-	2,032	1		шт.
-	IN304KLLSB 60*500	60	491	-	-	2,234	1		шт.
-	IN304KLLSB 60*600	60	591	-	-	2,435	1		шт.
-	IN304KLLSB 85*200	85	198	-	-	2,083	1		шт.
-	IN304KLLSB 85*300	85	298	-	-	2,284	1		шт.
-	IN304KLLSB 85*400	85	398	-	-	2,486	1		шт.
-	IN304KLLSB 85*500	85	498	-	-	2,688	1		шт.
-	IN304KLLSB 85*600	85	598	-	-	2,889	1		шт.
-	IN304KLLSB 110*200	110	198	-	-	2,755	1		шт.
-	IN304KLLSB 110*300	110	298	-	-	2,956	1		шт.
-	IN304KLLSB 110*400	110	398	-	-	3,158	1		шт.
-	IN304KLLSB 110*500	110	498	-	-	3,360	1		шт.
-	IN304KLLSB 110*600	110	598	-	-	3,561	1		шт.

Для монтажа с:									
-	IN316VM 6*10	-	-	M6	10	0,010	250	✓	шт.

Минимальное количество винтов и гаек типа: 8 шт.

## IN304KLLVSB

### Секция вертикальная шарнирная для лотков IN304KLL

Стандартное исполнение

Нержавеющая сталь 304



HD	Артикул	Стандартное исполнение				кг/шт.	📦	Наличие на складе	Ед. изм.
		↑ мм	↔ мм	↔ мм	↔ мм				
-	IN304KLLVSB 60*150	60	150	-	1040	2,746	1		шт.
-	IN304KLLVSB 60*200	60	200	-	1040	2,842	1		шт.
-	IN304KLLVSB 60*300	60	300	-	1040	3,038	1		шт.
-	IN304KLLVSB 60*400	60	400	-	1040	3,230	1		шт.
-	IN304KLLVSB 60*500	60	500	-	1040	3,422	1		шт.
-	IN304KLLVSB 60*600	60	600	-	1040	3,614	1		шт.
-	IN304KLLVSB 85*200	85	200	-	1070	3,635	1		шт.
-	IN304KLLVSB 85*300	85	300	-	1070	3,831	1		шт.
-	IN304KLLVSB 85*400	85	400	-	1070	4,023	1		шт.
-	IN304KLLVSB 85*500	85	500	-	1070	4,215	1		шт.
-	IN304KLLVSB 85*600	85	600	-	1070	4,407	1		шт.
-	IN304KLLVSB 110*200	110	200	-	1090	5,129	1		шт.
-	IN304KLLVSB 110*300	110	300	-	1090	5,325	1		шт.
-	IN304KLLVSB 110*400	110	400	-	1090	5,517	1		шт.
-	IN304KLLVSB 110*500	110	500	-	1090	5,709	1		шт.
-	IN304KLLVSB 110*600	110	600	-	1090	5,901	1		шт.
Для монтажа с:									
-	IN316VM 6*10	-	-	M6	10	0,010	250	✓	шт.

Минимальное количество винтов и гаек типа: 8 шт.

## IN304KLLAHV

### Крюк-ответвитель вертикальный для лотков IN304KLL



Стандартное исполнение

Нержавеющая сталь 304

HD	Артикул	↑ мм	↔ мм	↔ мм	↔ мм	кг/шт.	⊞	Наличие на складе	Ед. изм.
-	IN304KLLAHV 60	39	16	-	162	0,100	2		шт.
-	IN304KLLAHV 85	64	16	-	198	0,150	2		шт.
-	IN304KLLAHV 110	88	16	-	212	0,230	2		шт.

Для монтажа с:

-	IN316VM 6*10	-	-	M6	10	0,010	250	✓	шт.
---	--------------	---	---	----	----	-------	-----	---	-----

Минимальное количество винтов и гаек типа: 4 шт.

## IN304KLLAH

### Крюк-ответвитель горизонтальный для лотков IN304KLL



Стандартное исполнение

Нержавеющая сталь 304

HD	Артикул	↑ мм	↔ мм	↔ мм	↔ мм	кг/шт.	⊞	Наличие на складе	Ед. изм.
-	IN304KLLAH 60	39	118	-	62,5	0,100	2		шт.
-	IN304KLLAH 85	64	118	-	87,5	0,150	2		шт.
-	IN304KLLAH 110	88	118	-	111,5	0,230	2		шт.

Для монтажа с:

-	IN316VM 6*10	-	-	M6	10	0,010	250	✓	шт.
---	--------------	---	---	----	----	-------	-----	---	-----

Минимальное количество винтов и гаек типа: 4 шт.

## IN304KLLDSH

### Шарнир горизонтальный для лотков IN304KLL



Стандартное исполнение

Нержавеющая сталь 304

HD	Артикул	↑ мм	↔ мм	↔ мм	↔ мм	кг/шт.	⊞	Наличие на складе	Ед. изм.
-	IN304KLLDSH 60	41	10	-	200	0,080	6		шт.
-	IN304KLLDSH 85	65	10	-	200	0,118	6		шт.
-	IN304KLLDSH 110	90	10	-	200	0,157	6		шт.

Для монтажа с:

-	IN316VM 6*10	-	-	M6	10	0,010	250	✓	шт.
---	--------------	---	---	----	----	-------	-----	---	-----

Минимальное количество винтов и гаек типа: 4 шт.

## IN304KLLDSV

### Шарнир вертикальный для лотков IN304KLL



Стандартное исполнение

Нержавеющая сталь 304

HD	Артикул	↑ мм	↔ мм	↔ мм	↔ мм	кг/шт.	⊞	Наличие на складе	Ед. изм.
-	IN304KLLDSV 60	37	12	-	240	0,160	12		шт.
-	IN304KLLDSV 85	64	12	-	266	0,260	12		шт.
-	IN304KLLDSV 110	88	12	-	290	0,380	12		шт.
Для монтажа с:									
-	IN316VM 6*10	-	-	M6	10	0,010	250	✓	шт.

Минимальное количество винтов и гаек типа: 4 шт.

## IN304KLLVS

### Редукция регулируемая для лотков IN304KLL



Стандартное исполнение

Нержавеющая сталь 304

HD	Артикул	↑ мм	↔ мм	↔ мм	↔ мм	кг/шт.	⊞	Наличие на складе	Ед. изм.
-	IN304KLLVS 60	37	13	-	400	0,260	1		шт.
-	IN304KLLVS 85	65,5	13	-	400	0,436	1		шт.
-	IN304KLLVS 110	89,5	13	-	500	0,740	1		шт.
Для монтажа с:									
-	IN316VM 6*10	-	-	M6	10	0,010	250	✓	шт.

Более подробные характеристики данного изделия приведены в конце главы.

Минимальное количество винтов и гаек типа: 4 шт.

## IN304KLLVST

### Опора для крепления к полу для лотков IN304KLL



Стандартное исполнение

Нержавеющая сталь 304

HD	Артикул	↑ мм	↔ мм	↔ мм	↔ мм	кг/шт.	⊞	Наличие на складе	Ед. изм.
-	IN304KLLVST 60	37	35	-	100	0,080	2		шт.
-	IN304KLLVST 85	64	60	-	100	0,130	2		шт.
-	IN304KLLVST 110	88	82	-	100	0,190	2		шт.
Для монтажа с:									
-	IN316VM 6*10	-	-	M6	10	0,010	250	✓	шт.

Минимальное количество винтов и гаек типа: 2 шт.

## KLLDOP

### Колпачёк защитный для лотков KLL

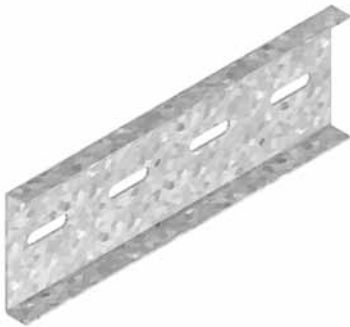


Цвет	Желтый
Стандартное исполнение	Поливинилхлорид

HD	Артикул	↑ мм	↔ мм	↗ мм	↘ мм	кг/шт.	⊞	Наличие на складе	Ед. изм.
-	KLLDOP 60	60	30	-	-	0,016	12		шт.
-	KLLDOP 85	85	30	-	-	0,020	12		шт.
-	KLLDOP 110	110	30	-	-	0,025	12		шт.

## IN304KLLKP

### Соединитель лотковый для лотков IN304KLL



Стандартное исполнение	Нержавеющая сталь 304
------------------------	-----------------------

HD	Артикул	↑ мм	↔ мм	↗ мм	↘ мм	кг/шт.	⊞	Наличие на складе	Ед. изм.
-	IN304KLLKP 60	41	10	-	200	0,085	12		шт.
-	IN304KLLKP 85	65,5	13	-	200	0,165	12		шт.
-	IN304KLLKP 110	89,5	13	-	400	0,500	12		шт.

Для монтажа с:

-	IN316VM 6*10	-	-	M6	10	0,010	250	✓	шт.
---	--------------	---	---	----	----	-------	-----	---	-----

Более подробные характеристики данного изделия приведены в конце главы.

Минимальное количество винтов и гаек типа: 4 шт.

## IN304SLOS

### Разделитель



Стандартное исполнение	Нержавеющая сталь 304
------------------------	-----------------------

HD	Артикул	↑ мм	↔ мм	↗ мм	↘ мм	кг/м	⊞	Наличие на складе	Ед. изм.
-	IN304SLOS 35	35	-	-	3000	0,330	3		м
-	IN304SLOS 60	60	-	-	3000	0,510	3		м
-	IN304SLOS 85	85	-	-	3000	0,680	3		м

Для монтажа с:

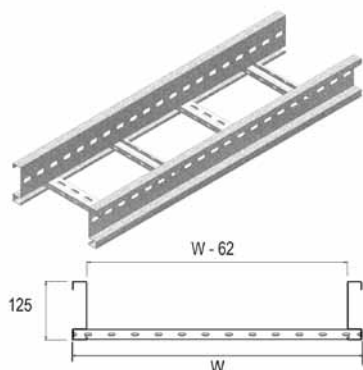
-	IN316GM 6	-	-	M6	-	0,010	48		шт.
-	IN316RB 6*10	-	-	M6	10	0,010	250		шт.

Комплекты для крепления: 1 шт. на метр.



## IN304KLM

### Кабельный лоток лестничного типа для средних нагрузок серии “MEDIUM HEAVY”



Кабельные лотки лестничного типа для больших пролётов (свыше 7 м)  
Перфорированные перекладки из С-образного профиля

Полезная внутренняя высота	102 мм.
Расстояние между перекладками	250 мм. (По запросу: 100 мм - 300 мм, с шагом 50 мм)
По запросу	длина 3000 мм - 9 000 мм
По запросу	ширина 700 – 1 200 мм (с шагом 100 мм)
Стандартное исполнение	Нержавеющая сталь 304

HD	Артикул	↑ мм	↔ мм	↔ мм	↔ мм	кг/м	⊠	Наличие на складе	Ед. изм.
-	IN304KLM 200	125	218	1,500	3000	6,000	60		м
-	IN304KLM 300	125	318	1,500	3000	6,320	60		м
-	IN304KLM 400	125	418	1,500	3000	6,640	60		м
-	IN304KLM 500	125	518	1,500	3000	6,960	60		м
-	IN304KLM 600	125	618	1,500	3000	7,280	60		м

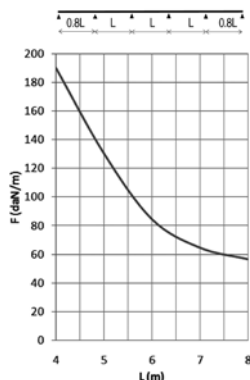
Для монтажа с:

-	IN304KLMKP	97	25	-	600	1,260	1		шт.
-	IN316RBK 12*20	-	-	M12	20	0,045	250		шт.
-	IN316M 12	-	-	M12	-	0,010	250		шт.
-	IN316RO 12	-	-	M12	-	0,010	250		шт.

#### График допустимых нагрузок

В диаграмме представлены данные о равномерно распределенной допустимой нагрузке, применяемой к нескольким опорам. Они соответствуют IEC 61537 относительно середины и конца пролета = 0,8x расстояния между опорами.

F - максимально допустимая нагрузка (даН/м)  
L - расстояние между опорами (м)  
макс. деформация при изгибе (м) = L/100



#### ХАРАКТЕРИСТИКИ

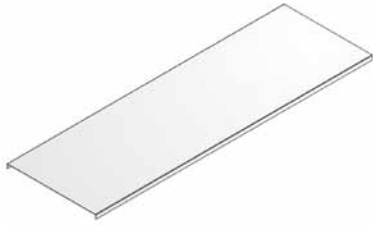
- Крепление разделителя IN304SLOS 85 в кабельном лотке осуществляется при помощи IN316GM 41 M 6 и IN316RB 6\*20.
- Большие значения полезной внутренней высоты, идеально подходят для силовых кабелей больших сечений.
- Усиленные лонжероны
- При разрезании лотков нет необходимости делать отверстия для дальнейшего соединения.
- Соединение кабельных лотков с аксессуарами осуществляется без использования соединительных пластин.
- Перфорированные перекладки облегчают крепление кабеля.

#### ТЕХНИЧЕСКАЯ ИНФОРМАЦИЯ

Лонжероны выполнены из S-образного профиля с закругленными кромками бортов.  
Перфорация по всей длине лонжерона.  
Перекладки выполнены из С-образного профиля и закреплены в лонжеронах с интервалом 250 мм.  
Размещение перекладок: отверстия первой перекладки направлены вверх, второй – вниз и т. д.

## IN304DIG

### Крышка



Стандартное исполнение

Нержавеющая сталь 304

HD	Артикул	↑ мм	↔ мм	↔ мм	↔ мм	кг/м	⊞	Наличие на складе	Ед. изм.
-	IN304DIG 200	15	223	-	2000	1,850	10		м
-	IN304DIG 300	15	323	-	2000	2,650	10		м
-	IN304DIG 400	15	423	-	2000	4,100	10		м
-	IN304DIG 500	15	523	-	2000	5,050	10		м
-	IN304DIG 600	15	623	-	2000	5,950	10		м

Для монтажа с:

-	IN304DKIG	-	-	-	-	0,030	25		шт.
---	-----------	---	---	---	---	-------	----	--	-----

Крышки шириной > 400 мм. поставляются с диагональными ребрами жесткости.

## IN304DKIG

### Фиксатор крышки



Стандартное исполнение

Нержавеющая сталь 304

HD	Артикул	↑ мм	↔ мм	↔ мм	↔ мм	кг/шт.	⊞	Наличие на складе	Ед. изм.
-	IN304DKIG	-	-	-	-	0,030	25		шт.

Поставляется в комплекте с болтом IN316B 6\*30  
Количество: 2 шт. на метр

## IN304KLMZWABD

### Держатель крышки регулируемый для лотков



Стандартное исполнение

Нержавеющая сталь 304

HD	Артикул	↑ мм	↔ мм	↔ мм	↔ мм	кг/шт.	⊞	Наличие на складе	Ед. изм.
-	IN304KLMZWABD	155	40	-	34,5	0,187	4		шт.

Более подробные характеристики данного изделия приведены в конце главы.  
Количество: 2 шт. на метр

## IN304KLMB

### Угол горизонтальный 90° для лотков IN304KLM



Радиус	600 мм
Стандартное исполнение	Нержавеющая сталь 304

HD	Артикул	↑ мм	↔ мм	↗ мм	↘ мм	кг/шт.	📦	Наличие на складе	Ед. изм.
-	IN304KLMB 200	125	208	-	-	6,719	1		шт.
-	IN304KLMB 300	125	308	-	-	7,592	1		шт.
-	IN304KLMB 400	125	408	-	-	8,464	1		шт.
-	IN304KLMB 500	125	508	-	-	9,336	1		шт.
-	IN304KLMB 600	125	608	-	-	10,210	1		шт.

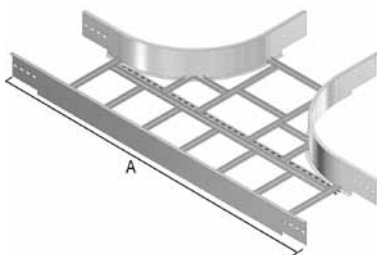
Для монтажа с:

-	IN316RBK 12*20	-	-	M12	20	0,045	250		шт.
-	IN316M 12	-	-	M12	-	0,010	250		шт.
-	IN316RO 12	-	-	M12	-	0,010	250		шт.

Минимальное количество винтов и гаек: 8 шт.

## IN304KLMT

### Ответвитель Т-образный для лотков IN304KLM



Радиус	600 мм
Стандартное исполнение	Нержавеющая сталь 304

	200	300	400	500	600
A (мм)	1962	2062	2162	2262	2362

HD	Артикул	↑ мм	↔ мм	↗ мм	↘ мм	кг/шт.	📦	Наличие на складе	Ед. изм.
-	IN304KLMT 200	125	208	-	-	11,506	1		шт.
-	IN304KLMT 300	125	308	-	-	12,433	1		шт.
-	IN304KLMT 400	125	408	-	-	13,363	1		шт.
-	IN304KLMT 500	125	508	-	-	14,288	1		шт.
-	IN304KLMT 600	125	608	-	-	15,215	1		шт.

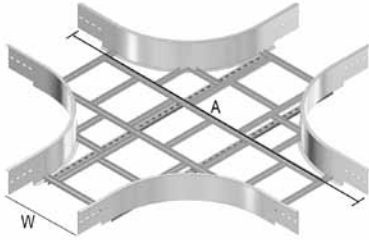
Для монтажа с:

-	IN316RBK 12*20	-	-	M12	20	0,045	250		шт.
-	IN316M 12	-	-	M12	-	0,010	250		шт.
-	IN316RO 12	-	-	M12	-	0,010	250		шт.

Минимальное количество винтов и гаек: 12 шт.

**IN304KLMX**

**Ответвитель X-образный для лотков IN304KLM**



Радиус	600 мм
Стандартное исполнение	Нержавеющая сталь 304

	200	300	400	500	600
A (мм)	1962	2062	2162	2262	2362

HD	Артикул	↑ мм	↔ мм	↔ мм	↔ мм	кг/шт.	⊞	Наличие на складе	Ед. изм.
-	IN304KLMX 200	125	208	-	-	13,339	1		шт.
-	IN304KLMX 300	125	308	-	-	16,184	1		шт.
-	IN304KLMX 400	125	408	-	-	17,302	1		шт.
-	IN304KLMX 500	125	508	-	-	18,371	1		шт.
-	IN304KLMX 600	125	608	-	-	19,439	1		шт.

Для монтажа с:									
-	IN316RBK 12*20	-	-	M12	20	0,045	250		шт.
-	IN316M 12	-	-	M12	-	0,010	250		шт.
-	IN316RO 12	-	-	M12	-	0,010	250		шт.

Минимальное количество винтов и гаек: 16 шт.

**IN304KLMVB**

**Угол вертикальный внешний 90° для лотков IN304KLM**



Радиус	600 мм
Стандартное исполнение	Нержавеющая сталь 304

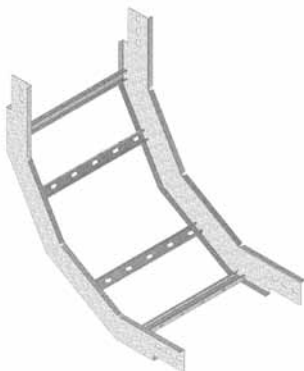
HD	Артикул	↑ мм	↔ мм	↔ мм	↔ мм	кг/шт.	⊞	Наличие на складе	Ед. изм.
-	IN304KLMVB 200	125	208	-	-	5,306	1		шт.
-	IN304KLMVB 300	125	308	-	-	5,634	1		шт.
-	IN304KLMVB 400	125	408	-	-	5,963	1		шт.
-	IN304KLMVB 500	125	508	-	-	6,292	1		шт.
-	IN304KLMVB 600	125	608	-	-	6,621	1		шт.

Для монтажа с:									
-	IN316RBK 12*20	-	-	M12	20	0,045	250		шт.
-	IN316M 12	-	-	M12	-	0,010	250		шт.
-	IN316RO 12	-	-	M12	-	0,010	250		шт.

Минимальное количество винтов и гаек: 8 шт.

## IN304KLMSB

### Угол вертикальный внутренний 90° для лотков IN304KLM



Радиус	600 мм
Стандартное исполнение	Нержавеющая сталь 304

HD	Артикул	↑ мм	↔ мм	↗ мм	↘ мм	кг/шт.	📦	Наличие на складе	Ед. изм.
-	IN304KLMSB 200	125	208	-	-	5,306	1		шт.
-	IN304KLMSB 300	125	308	-	-	5,634	1		шт.
-	IN304KLMSB 400	125	408	-	-	5,963	1		шт.
-	IN304KLMSB 500	125	508	-	-	6,292	1		шт.
-	IN304KLMSB 600	125	608	-	-	6,621	1		шт.

Для монтажа с:

-	IN316RBK 12*20	-	-	M12	20	0,045	250		шт.
-	IN316M 12	-	-	M12	-	0,010	250		шт.
-	IN316RO 12	-	-	M12	-	0,010	250		шт.

Минимальное количество винтов и гаек: 8 шт.

## IN304KLMVSB

### Секция вертикальная шарнирная для лотков IN304KLM



Устанавливается в С-образные профили лонжеронов  
Поставляется в собранном виде

Стандартное исполнение	Нержавеющая сталь 304
------------------------	-----------------------

HD	Артикул	↑ мм	↔ мм	↗ мм	↘ мм	кг/шт.	📦	Наличие на складе	Ед. изм.
-	IN304KLMVSB 200	125	218	-	1135	9,275	1		шт.
-	IN304KLMVSB 300	125	318	-	1135	9,595	1		шт.
-	IN304KLMVSB 400	125	418	-	1135	9,915	1		шт.
-	IN304KLMVSB 500	125	518	-	1135	10,235	1		шт.
-	IN304KLMVSB 600	125	618	-	1135	10,559	1		шт.

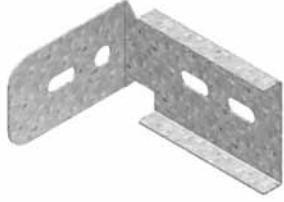
Для монтажа с:

-	IN316RBK 12*20	-	-	M12	20	0,045	250		шт.
-	IN316M 12	-	-	M12	-	0,010	250		шт.
-	IN316RO 12	-	-	M12	-	0,010	250		шт.

Минимальное количество винтов и гаек: 8 шт.

## IN304KLMAN

### Крюк-ответвитель горизонтальный для лотков IN304KLM



Устанавливается в С-образные профили лонжеронов .

Стандартное исполнение Нержавеющая сталь 304

HD	Артикул	↑ мм	↔ мм	↗ мм	↘ мм	кг/шт.	📦	Наличие на складе	Ед. изм.
-	IN304KLMAN	96	169	-	125	0,420	2		шт.
Для монтажа с:									
-	IN316RBK 12*20	-	-	M12	20	0,045	250		шт.
-	IN316M 12	-	-	M12	-	0,010	250		шт.
-	IN316RO 12	-	-	M12	-	0,010	250		шт.

Минимальное количество винтов и гаек: 4 шт.

## IN304KLMANV

### Крюк-ответвитель вертикальный для лотков IN304KLM



Устанавливается в С-образные профили лонжеронов.

Стандартное исполнение Нержавеющая сталь 304

HD	Артикул	↑ мм	↔ мм	↗ мм	↘ мм	кг/шт.	📦	Наличие на складе	Ед. изм.
-	IN304KLMANV	96	27,5	-	265	0,420	2		шт.
Для монтажа с:									
-	IN316RBK 12*20	-	-	M12	20	0,045	250		шт.
-	IN316M 12	-	-	M12	-	0,010	250		шт.
-	IN316RO 12	-	-	M12	-	0,010	250		шт.

Минимальное количество винтов и гаек: 3 шт.

## IN304KLMDSH

### Шарнир горизонтальный для лотков IN304KLM



Устанавливается в С-образные профили лонжеронов  
Поставляется в собранном виде

Стандартное исполнение Нержавеющая сталь 304

HD	Артикул	↑ мм	↔ мм	↗ мм	↘ мм	кг/шт.	📦	Наличие на складе	Ед. изм.
-	IN304KLMDSH	96	25	-	330	0,686	2		шт.
Для монтажа с:									
-	IN316RBK 12*20	-	-	M12	20	0,045	250		шт.
-	IN316M 12	-	-	M12	-	0,010	250		шт.
-	IN316RO 12	-	-	M12	-	0,010	250		шт.

Минимальное количество винтов и гаек: 4 шт.

## IN304KLMDSV

### Шарнир вертикальный для лотков IN304KLM



Устанавливается в С-образные профили лонжеронов  
Поставляется в собранном виде

Стандартное исполнение **Нержавеющая сталь 304**

HD	Артикул	↑ мм	↔ мм	↔ мм	↔ мм	кг/шт.	⊞	Наличие на складе	Ед. изм.
-	<b>IN304KLMDSV</b>	96	20	-	434	0,820	2		шт.

Для монтажа с:

-	<b>IN316RBK 12*20</b>	-	-	M12	20	0,045	250		шт.
-	<b>IN316M 12</b>	-	-	M12	-	0,010	250		шт.
-	<b>IN316RO 12</b>	-	-	M12	-	0,010	250		шт.

Минимальное количество винтов и гаек: 4 шт.

## IN304KLMVST

### Опора для крепления к полу для лотков IN304KLM



Устанавливается в С-образные профили лонжеронов.

Стандартное исполнение **Нержавеющая сталь 304**

HD	Артикул	↑ мм	↔ мм	↔ мм	↔ мм	кг/шт.	⊞	Наличие на складе	Ед. изм.
-	<b>IN304KLMVST</b>	96	114	-	150	0,410	2		шт.

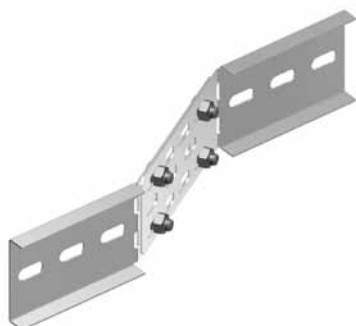
Для монтажа с:

-	<b>IN316RBK 12*20</b>	-	-	M12	20	0,045	250		шт.
-	<b>IN316M 12</b>	-	-	M12	-	0,010	250		шт.
-	<b>IN316RO 12</b>	-	-	M12	-	0,010	250		шт.

Минимальное количество винтов и гаек: 2 шт.

## IN304KLMVS

### Редукция регулируемая для лотков IN304KLM



Устанавливается в С-образные профили лонжеронов  
Поставляется в собранном виде

Стандартное исполнение **Нержавеющая сталь 304**

HD	Артикул	↑ мм	↔ мм	↔ мм	↔ мм	кг/шт.	⊞	Наличие на складе	Ед. изм.
-	<b>IN304KLMVS</b>	95	20	-	500	0,980	1		шт.

Для монтажа с:

-	<b>IN316RBK 12*20</b>	-	-	M12	20	0,045	250		шт.
-	<b>IN316M 12</b>	-	-	M12	-	0,010	250		шт.
-	<b>IN316RO 12</b>	-	-	M12	-	0,010	250		шт.

Минимальное количество винтов и гаек: 4 шт.

**IN304KLMZWAB**

**Кронштейн дистанционный для лотков**



Используется для вертикального монтажа кабельных лотков лестничного типа.

Стандартное исполнение

Нержавеющая сталь 304

HD	Артикул	↑ мм	↔ мм	↔ мм	↔ мм	кг/шт.	⊞	Наличие на складе	Ед. изм.
-	<b>IN304KLMZWAB</b>	170	50	-	61	0,304	4		шт.
Для монтажа с:									
-	<b>IN316RBK 12*20</b>	-	-	M12	20	0,045	250		шт.
-	<b>IN316M 12</b>	-	-	M12	-	0,010	250		шт.
-	<b>IN316RO 12</b>	-	-	M12	-	0,010	250		шт.

Минимальное количество винтов и гаек: 1 шт.

**IN304KLMZWBK**

**Прижим лотковый**



Для крепления кабельного лотка лестничного типа к стеновому кронштейну.

Стандартное исполнение

Нержавеющая сталь 304

HD	Артикул	↑ мм	↔ мм	↔ мм	↔ мм	кг/шт.	⊞	Наличие на складе	Ед. изм.
-	<b>IN304KLMZWBK 25</b>	-	-	-	-	0,040	20	✓	шт.

IN304KLMZWBK 25: Болт IN316B 6\*20 и гайка IN316RM 6 в комплекте. 2 штуки на прижим.



## KLMDOP

### Колпачёк защитный для лотков KLM

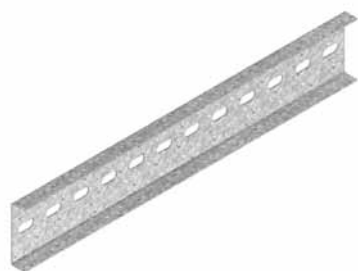


Цвет	Желтый
Стандартное исполнение	Поливинилхлорид

HD	Артикул	↑ мм	↔ мм	↔ мм	↔ мм	кг/шт.	📦	Наличие на складе	Ед. изм.
-	KLMDOP	125	30	-	-	0,034	12		шт.

## IN304KLMKP

### Соединитель лотковый для лотков IN304KLM



Устанавливается в С-образные профили лонжеронов.

Стандартное исполнение	Нержавеющая сталь 304
------------------------	-----------------------

HD	Артикул	↑ мм	↔ мм	↔ мм	↔ мм	кг/шт.	📦	Наличие на складе	Ед. изм.
-	IN304KLMKP	97	25	-	600	1,260	1		шт.

Для монтажа с:

-	IN316RBK 12*20	-	-	M12	20	0,045	250		шт.
-	IN316M 12	-	-	M12	-	0,010	250		шт.
-	IN316RO 12	-	-	M12	-	0,010	250		шт.

Минимальное количество винтов и гаек: 4 шт.

## IN304SLOS

### Разделитель



Стандартное исполнение	Нержавеющая сталь 304
------------------------	-----------------------

HD	Артикул	↑ мм	↔ мм	↔ мм	↔ мм	кг/м	📦	Наличие на складе	Ед. изм.
-	IN304SLOS 85	85	-	-	3000	0,680	3		м

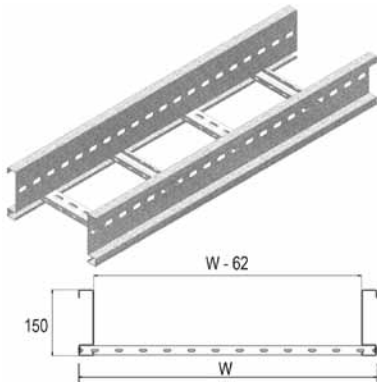
Для монтажа с:

-	IN316GM 41 M 6	-	-	M6	-	0,030	48	✓	шт.
-	IN316RB 6*20	-	-	M6	20	0,010	250		шт.

Комплекты для крепления: 1 шт. на метр.

**IN304KLZ**

**Кабельный лоток лестничного типа для больших нагрузок серии "HEAVY"**



Кабельные лотки лестничного типа для больших пролётов (свыше 7 м)  
Перфорированные перекладины из С-образного профиля

Полезная внутренняя высота	127 мм.
Расстояние между перекладинами	250 мм. (По запросу: 100 мм - 300 мм, с шагом 50 мм)
По запросу	длина 3000 мм - 9 000 мм
По запросу	ширина 700 – 1 200 мм (с шагом 100 мм)
Стандартное исполнение	Нержавеющая сталь 304

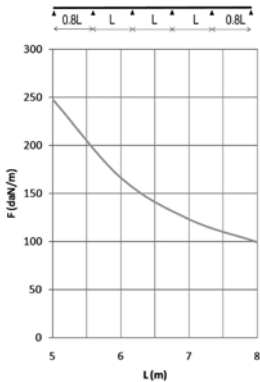
№Д	Артикул	↑ мм	↔ мм	↔ мм	↔ мм	кг/м	⊞	Наличие на складе	Ед. изм.
-	<b>IN304KLZ 200</b>	150	218	1,750	6000	7,520	48		м
-	<b>IN304KLZ 300</b>	150	318	1,750	6000	7,840	48		м
-	<b>IN304KLZ 400</b>	150	418	1,750	6000	8,160	48		м
-	<b>IN304KLZ 500</b>	150	518	1,750	6000	8,480	48		м
-	<b>IN304KLZ 600</b>	150	618	1,750	6000	8,810	48		м

Для монтажа с:

-	<b>IN304KLZKP</b>	121	25	-	600	1,490	1		шт.
-	<b>IN316RBK 12*20</b>	-	-	M12	20	0,045	250		шт.
-	<b>IN316M 12</b>	-	-	M12	-	0,010	250		шт.
-	<b>IN316RO 12</b>	-	-	M12	-	0,010	250		шт.

**График допустимых нагрузок**

В диаграмме представлены данные о равномерно распределенной допустимой нагрузке, применяемой к нескольким опорам. Они соответствуют IEC 61537 относительно середины и конца пролета =0,8x расстояния между опорами.



F - максимально допустимая нагрузка (даН/м)  
L - расстояние между опорами (м)  
макс. деформация при изгибе (м) = L/100

**ХАРАКТЕРИСТИКИ**

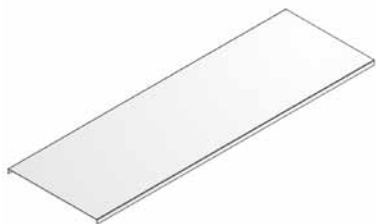
- Крепление разделителя IN304SLOS 110 в кабельном лотке осуществляется при помощи IN316GM 41 М 6 и IN316RB 6\*20.
- Большие значения полезной внутренней высоты, идеально подходят для силовых кабелей больших сечений.
- Усиленные лонжероны.
- При разрезании кабельных лотков нет необходимости делать отверстия для дальнейшего соединения.
- Соединение кабельных лотков с аксессуарами осуществляется без использования соединительных пластин.
- Перфорированные перекладины облегчают крепление кабеля

**ТЕХНИЧЕСКАЯ ИНФОРМАЦИЯ**

Лонжероны выполнены из S-образного профиля с закругленными кромками бортов. Перфорация по всей длине лонжерона. Перекладины выполнены из С-образного профиля и закреплены в лонжеронах с интервалом 250 мм. Размещение перекладин: отверстия первой перекладины направлены вверх, второй – вниз и т. д.

## IN304DIG

### Крышка



Стандартное исполнение

Нержавеющая сталь 304

HD	Артикул	↑ мм	↔ мм	↔ мм	↔ мм	кг/м	⊠	Наличие на складе	Ед. изм.
-	IN304DIG 200	15	223	-	2000	1,850	10		м
-	IN304DIG 300	15	323	-	2000	2,650	10		м
-	IN304DIG 400	15	423	-	2000	4,100	10		м
-	IN304DIG 500	15	523	-	2000	5,050	10		м
-	IN304DIG 600	15	623	-	2000	5,950	10		м

Для монтажа с:

-	IN304DKIG	-	-	-	-	0,030	25		шт.
---	-----------	---	---	---	---	-------	----	--	-----

Крышки шириной > 400 мм. поставляются с диагональными ребрами жесткости.

## IN304DKIG

### Фиксатор крышки



Стандартное исполнение

Нержавеющая сталь 304

HD	Артикул	↑ мм	↔ мм	↔ мм	↔ мм	кг/шт.	⊠	Наличие на складе	Ед. изм.
-	IN304DKIG	-	-	-	-	0,030	25		шт.

Поставляется в комплекте с болтом IN316B 6\*30  
Количество: 2 шт. на метр

## IN304KLMZWABD

### Держатель крышки регулируемый для лотков



Стандартное исполнение

Нержавеющая сталь 304

HD	Артикул	↑ мм	↔ мм	↔ мм	↔ мм	кг/шт.	⊠	Наличие на складе	Ед. изм.
-	IN304KLMZWABD	155	40	-	34,5	0,187	4		шт.

Более подробные характеристики данного изделия приведены в конце главы.  
Количество: 2 шт. на метр

**IN304KLZB**

**Угол горизонтальный 90° для лотков IN304KLZ**



Радиус	600 мм
Стандартное исполнение	Нержавеющая сталь 304

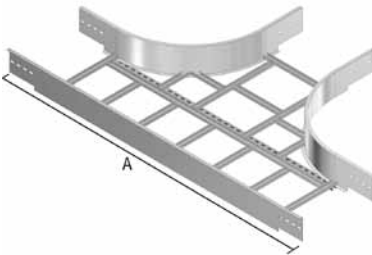
HD	Артикул	↑ мм	↔ мм	↗ мм	↘ мм	кг/шт.	📦	Наличие на складе	Ед. изм.
-	IN304KLZB 200	150	208	-	-	7,705	1		шт.
-	IN304KLZB 300	150	308	-	-	8,620	1		шт.
-	IN304KLZB 400	150	408	-	-	9,543	1		шт.
-	IN304KLZB 500	150	508	-	-	10,461	1		шт.
-	IN304KLZB 600	150	608	-	-	11,381	1		шт.

Для монтажа с:									
-	IN316RBK 12*20	-	-	M12	20	0,045	250		шт.
-	IN316M 12	-	-	M12	-	0,010	250		шт.
-	IN316RO 12	-	-	M12	-	0,010	250		шт.

Минимальное количество винтов и гаек: 8 шт.

**IN304KLZT**

**Ответвитель Т-образный для лотков IN304KLZ**



Радиус	600 мм
Стандартное исполнение	Нержавеющая сталь 304

	200	300	400	500	600
A (мм)	1962	2062	2162	2262	2362

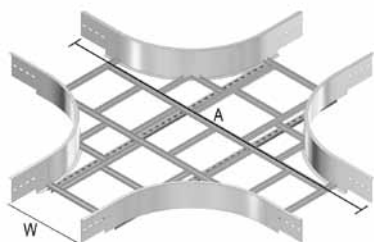
HD	Артикул	↑ мм	↔ мм	↗ мм	↘ мм	кг/шт.	📦	Наличие на складе	Ед. изм.
-	IN304KLZT 200	150	208	-	-	13,017	1		шт.
-	IN304KLZT 300	150	308	-	-	13,974	1		шт.
-	IN304KLZT 400	150	408	-	-	14,931	1		шт.
-	IN304KLZT 500	150	508	-	-	15,888	1		шт.
-	IN304KLZT 600	150	608	-	-	16,843	1		шт.

Для монтажа с:									
-	IN316RBK 12*20	-	-	M12	20	0,045	250		шт.
-	IN316M 12	-	-	M12	-	0,010	250		шт.
-	IN316RO 12	-	-	M12	-	0,010	250		шт.

Минимальное количество винтов и гаек: 12 шт.

## IN304KLZX

### Ответвитель X-образный для лотков IN304KLZ



Радиус	600 мм				
Стандартное исполнение	Нержавеющая сталь 304				

W (мм)	200	300	400	500	600
A	1962	2062	2162	2262	2362

HD	Артикул	↑ мм	↔ мм	↗ мм	↘ мм	кг/шт.	📦	Наличие на складе	Ед. изм.
-	IN304KLZX 200	150	208	-	-	15,159	1		шт.
-	IN304KLZX 300	150	308	-	-	18,004	1		шт.
-	IN304KLZX 400	150	408	-	-	19,122	1		шт.
-	IN304KLZX 500	150	508	-	-	20,191	1		шт.
-	IN304KLZX 600	150	608	-	-	21,259	1		шт.

Для монтажа с:									
-	IN316RBK 12*20	-	-	M12	20	0,045	250		шт.
-	IN316M 12	-	-	M12	-	0,010	250		шт.
-	IN316RO 12	-	-	M12	-	0,010	250		шт.

Минимальное количество винтов и гаек: 16 шт.

## IN304KLZVB

### Угол вертикальный внешний 90° для лотков IN304KLZ



Радиус	600 мм				
Стандартное исполнение	Нержавеющая сталь 304				

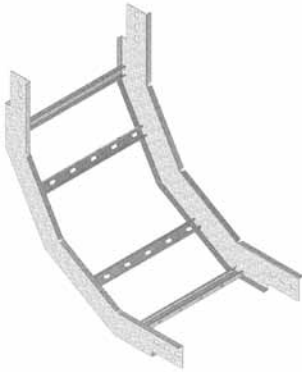
HD	Артикул	↑ мм	↔ мм	↗ мм	↘ мм	кг/шт.	📦	Наличие на складе	Ед. изм.
-	IN304KLZVB 200	150	208	-	-	6,174	1		шт.
-	IN304KLZVB 300	150	308	-	-	6,502	1		шт.
-	IN304KLZVB 400	150	408	-	-	6,831	1		шт.
-	IN304KLZVB 500	150	508	-	-	7,160	1		шт.
-	IN304KLZVB 600	150	608	-	-	7,489	1		шт.

Для монтажа с:									
-	IN316RBK 12*20	-	-	M12	20	0,045	250		шт.
-	IN316M 12	-	-	M12	-	0,010	250		шт.
-	IN316RO 12	-	-	M12	-	0,010	250		шт.

Минимальное количество винтов и гаек: 8 шт.

## IN304KLZSB

### Угол вертикальный внутренний 90° для лотков IN304KLZ



Радиус	600 мм
Стандартное исполнение	Нержавеющая сталь 304

HD	Артикул	↑ мм	↔ мм	↗ мм	↘ мм	кг/шт.	⊞	Наличие на складе	Ед. изм.
-	IN304KLZSB 200	150	208	-	-	6,174	1		шт.
-	IN304KLZSB 300	150	308	-	-	5,634	1		шт.
-	IN304KLZSB 400	150	408	-	-	6,831	1		шт.
-	IN304KLZSB 500	150	508	-	-	7,160	1		шт.
-	IN304KLZSB 600	150	608	-	-	7,489	1		шт.

Для монтажа с:

-	IN316RBK 12*20	-	-	M12	20	0,045	250		шт.
-	IN316M 12	-	-	M12	-	0,010	250		шт.
-	IN316RO 12	-	-	M12	-	0,010	250		шт.

Минимальное количество винтов и гаек: 8 шт.

## IN304KLZVSB

### Секция вертикальная шарнирная для лотков IN304KLZ



Устанавливается в С-образные профили лонжеронов  
Поставляется в собранном виде

Стандартное исполнение	Нержавеющая сталь 304
------------------------	-----------------------

HD	Артикул	↑ мм	↔ мм	↗ мм	↘ мм	кг/шт.	⊞	Наличие на складе	Ед. изм.
-	IN304KLZVSB 200	150	218	-	1135	13,680	1		шт.
-	IN304KLZVSB 300	150	318	-	1135	14,000	1		шт.
-	IN304KLZVSB 400	150	418	-	1135	14,320	1		шт.
-	IN304KLZVSB 500	150	518	-	1135	14,640	1		шт.
-	IN304KLZVSB 600	150	618	-	1135	14,964	1		шт.

Для монтажа с:

-	IN316RBK 12*20	-	-	M12	20	0,045	250		шт.
-	IN316M 12	-	-	M12	-	0,010	250		шт.
-	IN316RO 12	-	-	M12	-	0,010	250		шт.

Минимальное количество винтов и гаек: 8 шт.

## IN304KLZAH

### Крюк-ответвитель горизонтальный для лотков IN304KLZ



Устанавливается в С-образные профили лонжеронов .

Стандартное исполнение Нержавеющая сталь 304

HD	Артикул	↑ мм	↔ мм	↗ мм	↘ мм	кг/шт.	📦	Наличие на складе	Ед. изм.
-	IN304KLZAH	120	169	-	150	0,830	2		шт.
Для монтажа с:									
-	IN316RBK 12*20	-	-	M12	20	0,045	250		шт.
-	IN316M 12	-	-	M12	-	0,010	250		шт.
-	IN316RO 12	-	-	M12	-	0,010	250		шт.

Минимальное количество винтов и гаек: 4 шт.

## IN304KLZAHV

### Крюк-ответвитель вертикальный для лотков IN304KLZ



Устанавливается в С-образные профили лонжеронов .

Стандартное исполнение Нержавеющая сталь 304

HD	Артикул	↑ мм	↔ мм	↗ мм	↘ мм	кг/шт.	📦	Наличие на складе	Ед. изм.
-	IN304KLZAHV	120	27,5	-	290	0,830	2		шт.
Для монтажа с:									
-	IN316RBK 12*20	-	-	M12	20	0,045	250		шт.
-	IN316M 12	-	-	M12	-	0,010	250		шт.
-	IN316RO 12	-	-	M12	-	0,010	250		шт.

Минимальное количество винтов и гаек: 3 шт.

## IN304KLZDSH

### Шарнир горизонтальный для лотков IN304KLZ



Устанавливается в С-образные профили лонжеронов

Поставляется в собранном виде

Стандартное исполнение Нержавеющая сталь 304

HD	Артикул	↑ мм	↔ мм	↗ мм	↘ мм	кг/шт.	📦	Наличие на складе	Ед. изм.
-	IN304KLZDSH	120	25	-	330	0,800	2		шт.
Для монтажа с:									
-	IN316RBK 12*20	-	-	M12	20	0,045	250		шт.
-	IN316M 12	-	-	M12	-	0,010	250		шт.
-	IN316RO 12	-	-	M12	-	0,010	250		шт.

Минимальное количество винтов и гаек: 4 шт.

## IN304KLZDSV

### Шарнир вертикальный для лотков IN304KLZ

Устанавливается в С-образные профили лонжеронов  
Поставляется в собранном виде



Стандартное исполнение Нержавеющая сталь 304

HD	Артикул	↑ мм	↔ мм	↔ мм	↔ мм	кг/шт.	⊞	Наличие на складе	Ед. изм.
-	IN304KLZDSV	120	20	-	434	1,540	2		шт.

Для монтажа с:

-	IN316RBK 12*20	-	-	M12	20	0,045	250		шт.
-	IN316M 12	-	-	M12	-	0,010	250		шт.
-	IN316RO 12	-	-	M12	-	0,010	250		шт.

Минимальное количество винтов и гаек: 4 шт.

## IN304KLZVST

### Опора для крепления к полу для лотков IN304KLZ



Устанавливается в С-образные профили лонжеронов .

Стандартное исполнение Нержавеющая сталь 304

HD	Артикул	↑ мм	↔ мм	↔ мм	↔ мм	кг/шт.	⊞	Наличие на складе	Ед. изм.
-	IN304KLZVST	120	125	-	150	0,770	2		шт.

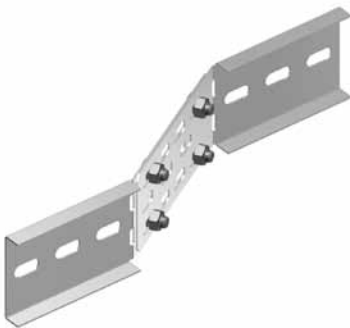
Для монтажа с:

-	IN316RBK 12*20	-	-	M12	20	0,045	250		шт.
-	IN316M 12	-	-	M12	-	0,010	250		шт.
-	IN316RO 12	-	-	M12	-	0,010	250		шт.

Минимальное количество винтов и гаек: 2 шт.

## IN304KLZVS

### Редукция регулируемая для лотков IN304KLZ



Устанавливается в С-образные профили лонжеронов  
Поставляется в собранном виде

Стандартное исполнение Нержавеющая сталь 304

HD	Артикул	↑ мм	↔ мм	↔ мм	↔ мм	кг/шт.	⊞	Наличие на складе	Ед. изм.
-	IN304KLZVS	120	20	-	500	1,260	1		шт.

Для монтажа с:

-	IN316RBK 12*20	-	-	M12	20	0,045	250		шт.
-	IN316M 12	-	-	M12	-	0,010	250		шт.
-	IN316RO 12	-	-	M12	-	0,010	250		шт.

Минимальное количество винтов и гаек: 4 шт.



## IN304KLMZWAB

### Кронштейн дистанционный для лотков



Используется для вертикального монтажа кабельных лотков лестничного типа.

Стандартное исполнение Нержавеющая сталь 304

HD	Артикул	↑ мм	↔ мм	↔ мм	↔ мм	кг/шт.	📦	Наличие на складе	Ед. изм.
-	IN304KLMZWAB	170	50	-	61	0,304	4		шт.
Для монтажа с:									
-	IN316RBK 12*20	-	-	M12	20	0,045	250		шт.
-	IN316M 12	-	-	M12	-	0,010	250		шт.
-	IN316RO 12	-	-	M12	-	0,010	250		шт.

Минимальное количество винтов и гаек: 1 шт.

## IN304KLMZWBK

### Прижим лотковый



Для крепления кабельного лотка лестничного типа к стеновому кронштейну.

Стандартное исполнение Нержавеющая сталь 304

HD	Артикул	↑ мм	↔ мм	↔ мм	↔ мм	кг/шт.	📦	Наличие на складе	Ед. изм.
-	IN304KLMZWBK 25	-	-	-	-	0,040	20	✓	шт.

IN304KLMZWBK 25: Болт IN316B 6\*20 и гайка IN316RM 6 в комплекте. 2 штуки на прижим.

**KLZDOP**

Колпачёк защитный для лотков KLZ

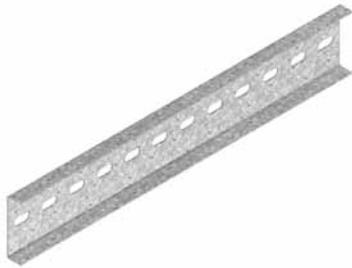


Цвет	Желтый
Стандартное исполнение	Поливинилхлорид

HD	Артикул	↑ мм	↔ мм	↔ мм	↔ мм	кг/шт.	⊠	Наличие на складе	Ед. изм.
-	KLZDOP	150	30	-	-	0,038	12		шт.

**IN304KLZKP**

Соединитель лотковый для лотков IN304KLZ



Устанавливается в С-образные профили лонжеронов	
Стандартное исполнение	Нержавеющая сталь 304

HD	Артикул	↑ мм	↔ мм	↔ мм	↔ мм	кг/шт.	⊠	Наличие на складе	Ед. изм.
-	IN304KLZKP	121	25	-	600	1,490	1		шт.

Для монтажа с:									
-	IN316RBK 12*20	-	-	M12	20	0,045	250		шт.
-	IN316M 12	-	-	M12	-	0,010	250		шт.
-	IN316RO 12	-	-	M12	-	0,010	250		шт.

Минимальное количество винтов и гаек типа: 4 шт.

**IN304SLOS**

Разделитель



Стандартное исполнение	Нержавеющая сталь 304
------------------------	-----------------------

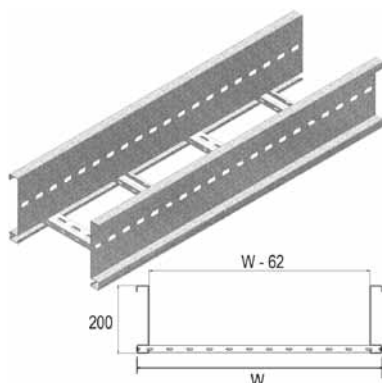
HD	Артикул	↑ мм	↔ мм	↔ мм	↔ мм	кг/м	⊠	Наличие на складе	Ед. изм.
-	IN304SLOS 110	110	-	-	3000	0,820	3		м

Для монтажа с:									
-	IN316GM 41 M 6	-	-	M6	-	0,030	48	✓	шт.
-	IN316RB 6*20	-	-	M6	20	0,010	250		шт.

Комплекты для крепления: 1 шт. на метр.

## IN304KLW

### Кабельный лоток лестничного типа для больших расстояний между опорами серии "WIDE SPAN"



Кабельные лотки лестничного типа для больших пролётов (свыше 9 м)  
Перфорированные перекладки из С-образного профиля

Полезная внутренняя высота	177 мм.
Расстояние между перекладинами	250 мм. (По запросу: 100 мм - 300 мм, с шагом 50 мм)
По запросу	длина 3000 мм - 9 000 мм
По запросу	ширина 700 – 1 200 мм (с шагом 100 мм)
Стандартное исполнение	Нержавеющая сталь 304

HD	Артикул	↑ мм	↔ мм	↔ мм	↔ мм	кг/м	⊠	Наличие на складе	Ед. изм.
-	IN304KLW 200	200	218	2,000	6000	7,690	36		м
-	IN304KLW 300	200	318	2,000	6000	8,010	36		м
-	IN304KLW 400	200	418	2,000	6000	8,330	36		м
-	IN304KLW 500	200	518	2,000	6000	8,650	36		м
-	IN304KLW 600	200	618	2,000	6000	8,980	36		м

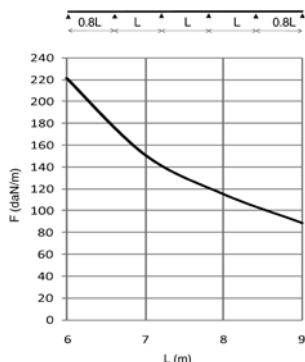
Для монтажа с:

-	IN304KLWKP	170	25	-	900	4,332	1		шт.
-	IN316RBK 12*20	-	-	M12	20	0,045	250		шт.
-	IN316M 12	-	-	M12	-	0,010	250		шт.
-	IN316RO 12	-	-	M12	-	0,010	250		шт.

#### График допустимых нагрузок

График действителен для IN304KLW. В диаграмме представлены данные о равномерно распределенной допустимой нагрузке, применяемой к нескольким опорам. Они соответствуют IEC 61537

F - максимально допустимая нагрузка (даН/м)  
L - расстояние между опорами (м)  
макс. деформация при изгибе (м) = L/200  
1 даН/м = 1 кг/м



#### ХАРАКТЕРИСТИКИ

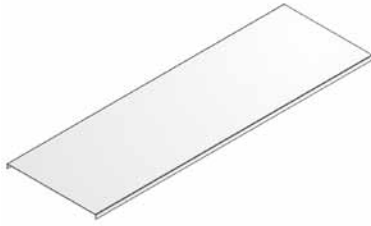
- Крепление разделителя IN304SLOS 110 в кабельном лотке осуществляется при помощи IN316GM 41 M 6 и IN316RB 6\*20.
- Большие значения полезной внутренней высоты, идеально подходят для силовых кабелей больших сечений.
- Усиленные лонжероны.
- При разрезании кабельных лотков нет необходимости делать отверстия для дальнейшего соединения
- Соединение кабельных лотков с аксессуарами осуществляется без использования соединительных пластин.
- Перфорированные перекладки облегчают крепление кабеля

#### ТЕХНИЧЕСКАЯ ИНФОРМАЦИЯ

Лонжероны выполнены из S-образного профиля с закругленными кромками бортов.  
Перфорация по всей длине лонжерона.  
Перекладки выполнены из С-образного профиля и закреплены в лонжеронах с интервалом 250 мм.  
Размещение перекладин: отверстия первой перекладки направлены вверх, второй - вниз и т.д.

## IN304DIG

### Крышка



Стандартное исполнение

Нержавеющая сталь 304

HD	Артикул	↑ мм	↔ мм	↔ мм	↔ мм	кг/м	⊞	Наличие на складе	Ед. изм.
-	IN304DIG 200	15	223	-	2000	1,850	10		м
-	IN304DIG 300	15	323	-	2000	2,650	10		м
-	IN304DIG 400	15	423	-	2000	4,100	10		м
-	IN304DIG 500	15	523	-	2000	5,050	10		м
-	IN304DIG 600	15	623	-	2000	5,950	10		м

Для монтажа с:

-	IN304DKIG	-	-	-	-	0,030	25		шт.
---	-----------	---	---	---	---	-------	----	--	-----

Крышки шириной > 400 мм. поставляются с диагональными ребрами жесткости.

## IN304DKIG

### Фиксатор крышки



Стандартное исполнение

Нержавеющая сталь 304

HD	Артикул	↑ мм	↔ мм	↔ мм	↔ мм	кг/шт.	⊞	Наличие на складе	Ед. изм.
-	IN304DKIG	-	-	-	-	0,030	25		шт.

Поставляется в комплекте с болтом IN316B 6\*30  
Количество: 2 шт. на метр

## IN304KLMZWABD

### Держатель крышки регулируемый для лотков



Стандартное исполнение

Нержавеющая сталь 304

HD	Артикул	↑ мм	↔ мм	↔ мм	↔ мм	кг/шт.	⊞	Наличие на складе	Ед. изм.
-	IN304KLMZWABD	155	40	-	34,5	0,187	4		шт.

Более подробные характеристики данного изделия приведены в конце главы.  
Количество: 2 шт. на метр

## IN304KLWB

### Угол горизонтальный 90° для лотков IN304KLW



Радиус	600 мм
Стандартное исполнение	Нержавеющая сталь 304

HD	Артикул	↑ мм	↔ мм	↗ мм	↘ мм	кг/шт.	📦	Наличие на складе	Ед. изм.
-	IN304KLWB 200	200	208	-	-	9,675	1		шт.
-	IN304KLWB 300	200	308	-	-	10,687	1		шт.
-	IN304KLWB 400	200	408	-	-	11,698	1		шт.
-	IN304KLWB 500	200	508	-	-	12,709	1		шт.
-	IN304KLWB 600	200	608	-	-	13,721	1		шт.

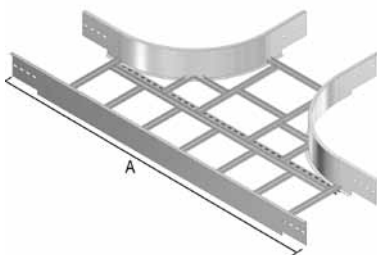
Для монтажа с:

-	IN316RBK 12*20	-	-	M12	20	0,045	250		шт.
-	IN316M 12	-	-	M12	-	0,010	250		шт.
-	IN316RO 12	-	-	M12	-	0,010	250		шт.

Минимальное количество винтов и гаек: 8 шт.

## IN304KLWT

### Ответвитель Т-образный для лотков IN304KLW



Радиус	600 мм
Стандартное исполнение	Нержавеющая сталь 304

	200	300	400	500	600
A (мм)	1962	2062	2162	2262	2362

HD	Артикул	↑ мм	↔ мм	↗ мм	↘ мм	кг/шт.	📦	Наличие на складе	Ед. изм.
-	IN304KLWT 200	200	208	-	-	15,996	1		шт.
-	IN304KLWT 300	200	308	-	-	17,012	1		шт.
-	IN304KLWT 400	200	408	-	-	18,029	1		шт.
-	IN304KLWT 500	200	508	-	-	19,045	1		шт.
-	IN304KLWT 600	200	608	-	-	20,059	1		шт.

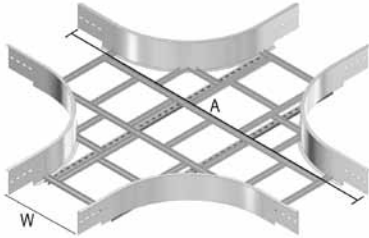
Для монтажа с:

-	IN316RBK 12*20	-	-	M12	20	0,045	250		шт.
-	IN316M 12	-	-	M12	-	0,010	250		шт.
-	IN316RO 12	-	-	M12	-	0,010	250		шт.

Минимальное количество винтов и гаек: 12 шт.

**IN304KLWX**

**Ответвитель X-образный для лотков IN304KLW**



Радиус	600 мм
Стандартное исполнение	Нержавеющая сталь 304

W (мм)	200	300	400	500	600
A (мм)	1962	2062	2162	2262	2362

HD	Артикул	↑ мм	↔ мм	↗ мм	↘ мм	кг/шт.	⊞	Наличие на складе	Ед. изм.
-	IN304KLWX 200	200	208	-	-	18,791	1		шт.
-	IN304KLWX 300	200	308	-	-	21,636	1		шт.
-	IN304KLWX 400	200	408	-	-	22,754	1		шт.
-	IN304KLWX 500	200	508	-	-	23,823	1		шт.
-	IN304KLWX 600	200	608	-	-	24,891	1		шт.

Для монтажа с:

-	IN316RBK 12*20	-	-	M12	20	0,045	250		шт.
-	IN316M 12	-	-	M12	-	0,010	250		шт.
-	IN316RO 12	-	-	M12	-	0,010	250		шт.

Минимальное количество винтов и гаек: 16 шт.

**IN304KLWVB**

**Угол вертикальный внешний 90° для лотков IN304KLW**



Радиус	600 мм
Стандартное исполнение	Нержавеющая сталь 304

HD	Артикул	↑ мм	↔ мм	↗ мм	↘ мм	кг/шт.	⊞	Наличие на складе	Ед. изм.
-	IN304KLWVB 200	200	208	-	-	7,990	1		шт.
-	IN304KLWVB 300	200	308	-	-	8,318	1		шт.
-	IN304KLWVB 400	200	408	-	-	8,647	1		шт.
-	IN304KLWVB 500	200	508	-	-	8,976	1		шт.
-	IN304KLWVB 600	200	608	-	-	9,305	1		шт.

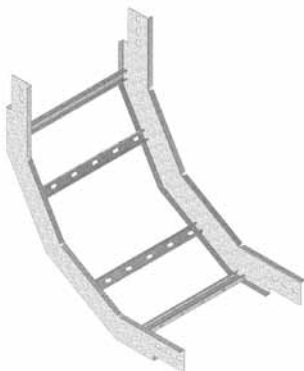
Для монтажа с:

-	IN316RBK 12*20	-	-	M12	20	0,045	250		шт.
-	IN316M 12	-	-	M12	-	0,010	250		шт.
-	IN316RO 12	-	-	M12	-	0,010	250		шт.

Минимальное количество винтов и гаек: 8 шт.

## IN304KLWSB

### Угол вертикальный внутренний 90° для лотков IN304KLW



Радиус	600 мм
Стандартное исполнение	Нержавеющая сталь 304

HD	Артикул	↑ мм	↔ мм	↗ мм	↘ мм	кг/шт.	📦	Наличие на складе	Ед. изм.
-	IN304KLWSB 200	200	208	-	-	7,990	1		шт.
-	IN304KLWSB 300	200	308	-	-	8,318	1		шт.
-	IN304KLWSB 400	200	408	-	-	8,647	1		шт.
-	IN304KLWSB 500	200	508	-	-	8,976	1		шт.
-	IN304KLWSB 600	200	608	-	-	9,305	1		шт.

Для монтажа с:

-	IN316RBK 12*20	-	-	M12	20	0,045	250		шт.
-	IN316M 12	-	-	M12	-	0,010	250		шт.
-	IN316RO 12	-	-	M12	-	0,010	250		шт.

Минимальное количество винтов и гаек: 8 шт.

## IN304KLWVSB

### Секция вертикальная шарнирная для лотков IN304KLW



Устанавливается в С-образные профили лонжеронов  
Поставляется в собранном виде

Стандартное исполнение	Нержавеющая сталь 304
------------------------	-----------------------

HD	Артикул	↑ мм	↔ мм	↗ мм	↘ мм	кг/шт.	📦	Наличие на складе	Ед. изм.
-	IN304KLWVSB 200	200	218	-	1175	16,730	1		шт.
-	IN304KLWVSB 300	200	318	-	1175	17,050	1		шт.
-	IN304KLWVSB 400	200	418	-	1175	17,370	1		шт.
-	IN304KLWVSB 500	200	518	-	1175	17,690	1		шт.
-	IN304KLWVSB 600	200	618	-	1175	18,020	1		шт.

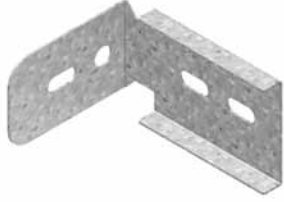
Для монтажа с:

-	IN316RBK 12*20	-	-	M12	20	0,045	250		шт.
-	IN316M 12	-	-	M12	-	0,010	250		шт.
-	IN316RO 12	-	-	M12	-	0,010	250		шт.

Минимальное количество винтов и гаек: 8 шт.

**IN304KLWAN**

**Крюк-ответвитель горизонтальный для лотков IN304KLW**



Устанавливается в С-образные профили лонжеронов .

Стандартное исполнение Нержавеющая сталь 304

HD	Артикул	↑ мм	↔ мм	↗ мм	↘ мм	кг/шт.	📦	Наличие на складе	Ед. изм.
-	<b>IN304KLWAN</b>	169	169	-	200	1,370	2		шт.
Для монтажа с:									
-	<b>IN316RBK 12*20</b>	-	-	M12	20	0,045	250		шт.
-	<b>IN316M 12</b>	-	-	M12	-	0,010	250		шт.
-	<b>IN316RO 12</b>	-	-	M12	-	0,010	250		шт.

Минимальное количество винтов и гаек: 4 шт.

**IN304KLWANV**

**Крюк-ответвитель вертикальный для лотков IN304KLW**



Устанавливается в С-образные профили лонжеронов .

Стандартное исполнение Нержавеющая сталь 304

HD	Артикул	↑ мм	↔ мм	↗ мм	↘ мм	кг/шт.	📦	Наличие на складе	Ед. изм.
-	<b>IN304KLWANV</b>	169	27,5	-	340	1,370	2		шт.
Для монтажа с:									
-	<b>IN316RBK 12*20</b>	-	-	M12	20	0,045	250		шт.
-	<b>IN316M 12</b>	-	-	M12	-	0,010	250		шт.
-	<b>IN316RO 12</b>	-	-	M12	-	0,010	250		шт.

Минимальное количество винтов и гаек: 3 шт.

**IN304KLWDSH**

**Шарнир горизонтальный для лотков IN304KLW**



Устанавливается в С-образные профили лонжеронов  
Поставляется в собранном виде

Стандартное исполнение Нержавеющая сталь 304

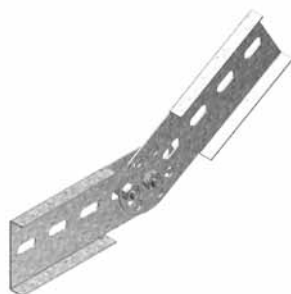
HD	Артикул	↑ мм	↔ мм	↗ мм	↘ мм	кг/шт.	📦	Наличие на складе	Ед. изм.
-	<b>IN304KLWDSH</b>	169	25	-	330	1,070	2		шт.
Для монтажа с:									
-	<b>IN316RBK 12*20</b>	-	-	M12	20	0,045	250		шт.
-	<b>IN316M 12</b>	-	-	M12	-	0,010	250		шт.
-	<b>IN316RO 12</b>	-	-	M12	-	0,010	250		шт.

Минимальное количество винтов и гаек: 4 шт.



## IN304KLWDSV

### Шарнир вертикальный для лотков IN304KLW



Устанавливается в С-образные профили лонжеронов  
Поставляется в собранном виде

Стандартное исполнение **Нержавеющая сталь 304**

HD	Артикул	↑ мм	↔ мм	↔ мм	↔ мм	кг/шт.	⊞	Наличие на складе	Ед. изм.
-	<b>IN304KLWDSV</b>	169	20	-	434	2,260	2		шт.

Для монтажа с:

-	<b>IN316RBK 12*20</b>	-	-	M12	20	0,045	250		шт.
-	<b>IN316M 12</b>	-	-	M12	-	0,010	250		шт.
-	<b>IN316RO 12</b>	-	-	M12	-	0,010	250		шт.

Минимальное количество винтов и гаек: 4 шт.

## IN304KLWVST

### Опора для крепления к полу для лотков IN304KLW



Устанавливается в С-образные профили лонжеронов .

Стандартное исполнение **Нержавеющая сталь 304**

HD	Артикул	↑ мм	↔ мм	↔ мм	↔ мм	кг/шт.	⊞	Наличие на складе	Ед. изм.
-	<b>IN304KLWVST</b>	169	150	-	150	1,130	2		шт.

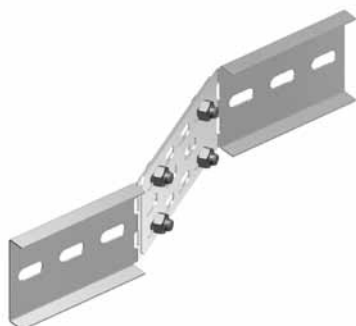
Для монтажа с:

-	<b>IN316RBK 12*20</b>	-	-	M12	20	0,045	250		шт.
-	<b>IN316M 12</b>	-	-	M12	-	0,010	250		шт.
-	<b>IN316RO 12</b>	-	-	M12	-	0,010	250		шт.

Минимальное количество винтов и гаек: 2 шт.

## IN304KLWVS

### Редукция регулируемая для лотков IN304KLW



Устанавливается в С-образные профили лонжеронов  
Поставляется в собранном виде

Стандартное исполнение **Нержавеющая сталь 304**

HD	Артикул	↑ мм	↔ мм	↔ мм	↔ мм	кг/шт.	⊞	Наличие на складе	Ед. изм.
-	<b>IN304KLWVS</b>	170	20	-	500	1,800	1		шт.

Для монтажа с:

-	<b>IN316RBK 12*20</b>	-	-	M12	20	0,045	250		шт.
-	<b>IN316M 12</b>	-	-	M12	-	0,010	250		шт.
-	<b>IN316RO 12</b>	-	-	M12	-	0,010	250		шт.

Минимальное количество винтов и гаек: 4 шт.

**IN304KLMZWAB**

**Кронштейн дистанционный для лотков**



Используется для вертикального монтажа кабельных лотков лестничного типа.

Стандартное исполнение

Нержавеющая сталь 304

HD	Артикул	↑ мм	↔ мм	↔ мм	↔ мм	кг/шт.	⊞	Наличие на складе	Ед. изм.
-	<b>IN304KLMZWAB</b>	170	50	-	61	0,304	4		шт.
Для монтажа с:									
-	<b>IN316RBK 12*20</b>	-	-	M12	20	0,045	250		шт.
-	<b>IN316M 12</b>	-	-	M12	-	0,010	250		шт.
-	<b>IN316RO 12</b>	-	-	M12	-	0,010	250		шт.

Минимальное количество винтов и гаек: 1 шт.

**IN304KLMZWBK**

**Прижим лотковый**



Для крепления кабельного лотка лестничного типа к стеновому кронштейну.

Стандартное исполнение

Нержавеющая сталь 304

HD	Артикул	↑ мм	↔ мм	↔ мм	↔ мм	кг/шт.	⊞	Наличие на складе	Ед. изм.
-	<b>IN304KLMZWBK 25</b>	-	-	-	-	0,040	20	✓	шт.

IN304KLMZWBK 25: Болт IN316B 6\*20 и гайка IN316RM 6 в комплекте. 2 штуки на прижим.

## KLWDOP

### Колпачёк защитный для лотков KLW

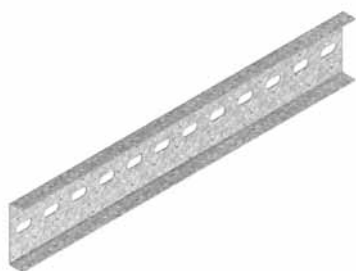


Цвет	Желтый
Стандартное исполнение	Поливинилхлорид

HD	Артикул	↑ мм	↔ мм	↔ мм	↔ мм	кг/шт.	📦	Наличие на складе	Ед. изм.
-	KLWDOP	200	30	-	-	0,046	12		шт.

## IN304KLWKP

### Соединитель лотковый для лотков IN304KLW



Устанавливается в С-образные профили лонжеронов	
Стандартное исполнение	Нержавеющая сталь 304

HD	Артикул	↑ мм	↔ мм	↔ мм	↔ мм	кг/шт.	📦	Наличие на складе	Ед. изм.
-	IN304KLWKP	170	25	-	900	4,332	1		шт.

Для монтажа с:

-	IN316RBK 12*20	-	-	M12	20	0,045	250		шт.
-	IN316M 12	-	-	M12	-	0,010	250		шт.
-	IN316RO 12	-	-	M12	-	0,010	250		шт.

Минимальное количество винтов и гаек: 4 шт.

## IN304SLOS

### Разделитель



Стандартное исполнение	Нержавеющая сталь 304
------------------------	-----------------------

HD	Артикул	↑ мм	↔ мм	↔ мм	↔ мм	кг/м	📦	Наличие на складе	Ед. изм.
-	IN304SLOS 110	110	-	-	3000	0,820	3		м

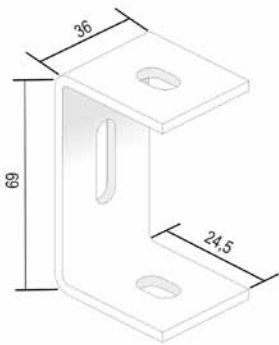
Для монтажа с:

-	IN316GM 41 M 6	-	-	M6	-	0,030	48	✓	шт.
-	IN316RB 6*20	-	-	M6	20	0,010	250		шт.

Комплекты для крепления: 1 шт. на метр.

**IN304PB**

**Кронштейн потолочный**



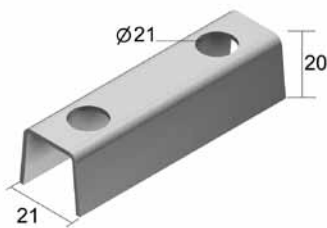
Стандартное исполнение

Нержавеющая сталь 304

HD	Артикул	↑ мм	↔ мм	↔ мм	↔ мм	кг/шт.	📦	Наличие на складе	Ед. изм.
-	<b>IN304PB</b>	70	-	-	-	0,100	20		шт.

**IN304VOMEGA**

**Монтажный элемент**



Стандартное исполнение

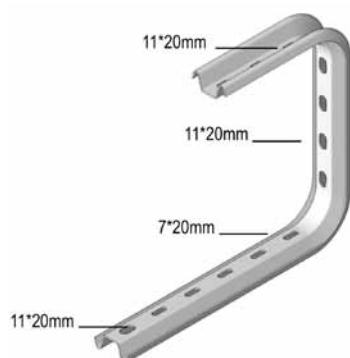
Нержавеющая сталь 304

HD	Артикул	↑ мм	↔ мм	↔ мм	↔ мм	кг/шт.	📦	Наличие на складе	Ед. изм.
-	<b>IN304VOMEGA</b>	-	-	-	-	0,060	10		шт.

Для крепления к стене используется один элемент, для крепления к другой консоли – два элемента «спинка к спинке». Усиливающий элемент. Предотвращает деформацию профиля при монтаже и больших нагрузках.

## IN304COMEGA 290

### Скоба крепёжная потолочная



Применяется для непосредственного крепления к потолку или со шпильками для подвеса IN316TIM 8 или IN316TIM 10.

Стандартное исполнение Нержавеющая сталь 304

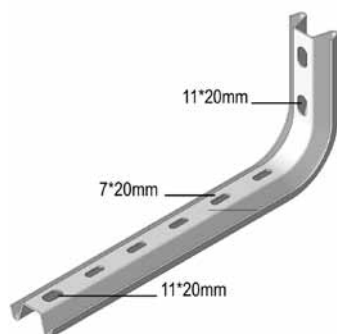
	Максимальная нагрузка (в кг)
IN304COMEGA 290*100	70
IN304COMEGA 290*150	60
IN304COMEGA 290*200	60
IN304COMEGA 290*250	50
IN304COMEGA 290*300	50
IN304COMEGA 290*400	40

HD	Артикул	↑ мм	↔ мм	↔ мм	↔ мм	кг/шт.	📦	Наличие на складе	Ед. изм.
-	IN304COMEGA 290*100	290	145	-	-	0,520	12	✓	шт.
-	IN304COMEGA 290*150	290	195	-	-	0,560	12	✓	шт.
-	IN304COMEGA 290*200	290	245	-	-	0,620	12	✓	шт.
-	IN304COMEGA 290*300	290	345	-	-	0,820	6	✓	шт.
-	IN304COMEGA 290*400	290	445	-	-	0,930	6	✓	шт.

Фиксация кабельного лотка с помощью IN316VM 6\*20. Во избежание деформации консоли при креплении используется IN304VOMEGA.

## IN304LOMEGA 150

### Скоба крепёжная стеновая



Стандартное исполнение Нержавеющая сталь 304

	Максимальная нагрузка (в кг)
IN304LOMEGA 150*100	110
IN304LOMEGA 150*150	100
IN304LOMEGA 150*200	90
IN304LOMEGA 150*300	70
IN304LOMEGA 150*400	50
IN304LOMEGA 150*500	40
IN304LOMEGA 150*600	30

HD	Артикул	↑ мм	↔ мм	↔ мм	↔ мм	кг/шт.	📦	Наличие на складе	Ед. изм.
-	IN304LOMEGA 150*100	145	145	-	-	0,300	12	✓	шт.
-	IN304LOMEGA 150*150	145	195	-	-	0,320	12	✓	шт.
-	IN304LOMEGA 150*200	145	245	-	-	0,340	12	✓	шт.
-	IN304LOMEGA 150*300	145	345	-	-	0,490	6	✓	шт.
-	IN304LOMEGA 150*400	145	445	-	-	0,540	6	✓	шт.
-	IN304LOMEGA 150*500	145	545	-	-	0,640	6	✓	шт.
-	IN304LOMEGA 150*600	145	645	-	-	0,770	6	✓	шт.

Во избежание деформации консоли при креплении используется IN304VOMEGA.

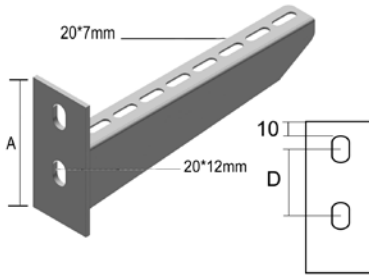
**IN304WK**

**Консоль для больших нагрузок**

Для крепления непосредственно на стену или к потолочным стойкам

Стандартное исполнение

Нержавеющая сталь 304



Ширина (мм)	Максимальная нагрузка (в кг)	A (мм)	D (мм)
100	360	98	38
150	300	102	42
200	240	106	46
300	250	114	54
400	260	122	62
500	220	130	70
600	180	138	78

№Д	Артикул	↑ мм	↔ мм	↔ мм	↔ мм	кг/шт.	⊞	Наличие на складе	Ед. изм.
-	IN304WK 100	98	117	-	-	0,300	24		шт.
-	IN304WK 150	102	167	-	-	0,360	24		шт.
-	IN304WK 200	106	217	-	-	0,430	24		шт.
-	IN304WK 300	114	317	-	-	0,730	12		шт.
-	IN304WK 400	122	417	-	-	0,880	12		шт.
-	IN304WK 500	130	517	-	-	1,300	6		шт.
-	IN304WK 600	138	617	-	-	1,600	6		шт.

Для крепления к потолочным стойкам необходимый крепежный набор заказывается отдельно: фасонная гайка IN316GM 41М 10 и болт IN316В 10\*20.

Опорная пластина приварена.

Максимальная нагрузка (в кг.): Равномерно распределенная на всю ширину кронштейнов.

**IN304HSLE**

**Стойка потолочная одинарная**



Для односторонней фиксации консолей.

Профиль: IN304MP 41\*21

С приваренной опорной пластиной 120 x 120 мм.

Стандартное исполнение

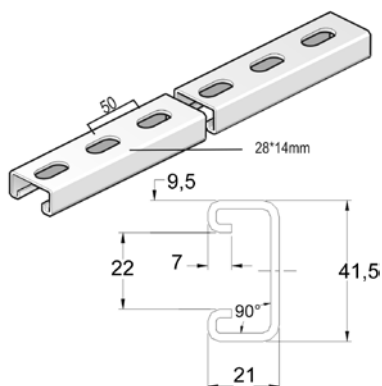
Нержавеющая сталь 304

№Д	Артикул	↑ мм	↔ мм	↔ мм	↔ мм	кг/шт.	⊞	Наличие на складе	Ед. изм.
-	IN304HSLE 200	-	-	-	200	0,650	1		шт.
-	IN304HSLE 300	-	-	-	300	0,770	1		шт.
-	IN304HSLE 400	-	-	-	400	0,890	1		шт.
-	IN304HSLE 500	-	-	-	500	1,010	1		шт.
-	IN304HSLE 600	-	-	-	600	1,130	1		шт.
-	IN304HSLE 800	-	-	-	800	1,370	1		шт.
-	IN304HSLE 1000	-	-	-	1000	1,610	1		шт.
-	IN304HSLE 1200	-	-	-	1200	1,850	1		шт.

Используются фасонная гайка IN316GM 41М 10 и болт с шестигранной головкой IN316В 10\*20.

## IN304MP 41\*21\*2.50 SL

### Профиль монтажный



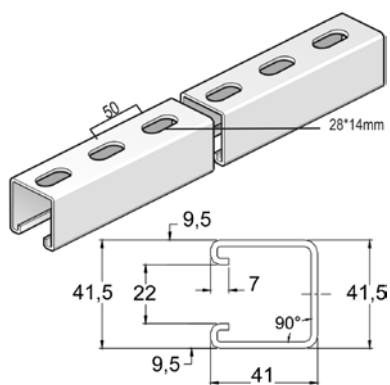
Стандартное исполнение

Нержавеющая сталь 304

HD	Артикул	↑ мм	↔ мм	↔ мм	↔ мм	кг/м	⊞	Наличие на складе	Ед. изм.
-	IN304MP 41*21*2.50*6 SL	41	21	2,500	6000	1,850	6		м

## IN304MP 41\*41\*2.50 SL

### Профиль монтажный



Стандартное исполнение

Нержавеющая сталь 304

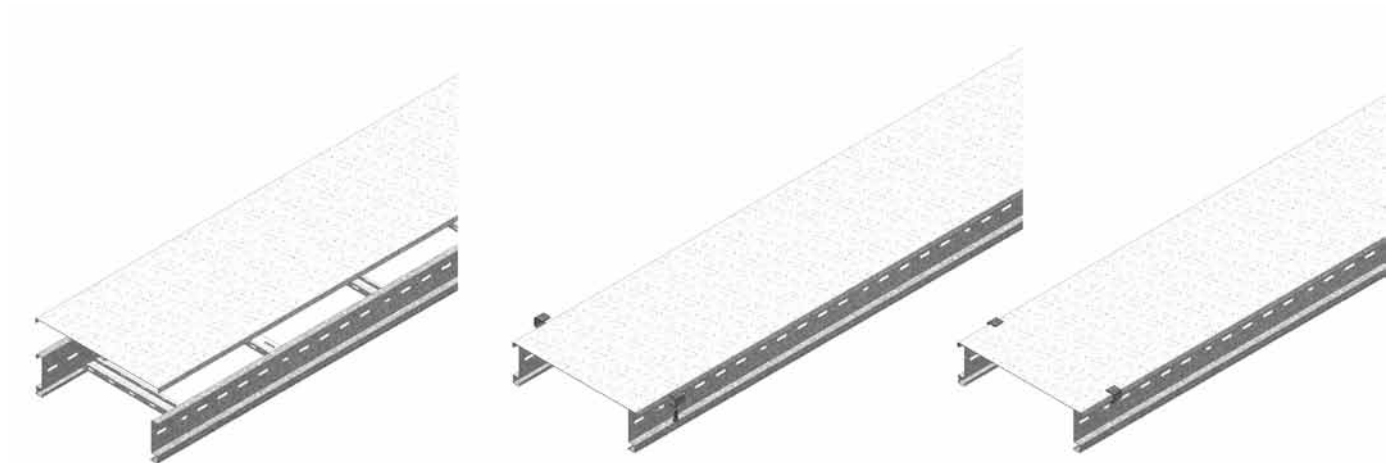
HD	Артикул	↑ мм	↔ мм	↔ мм	↔ мм	кг/м	⊞	Наличие на складе	Ед. изм.
-	IN304MP 41*41*2.50*6 SL	41	41	2,500	6000	2,700	6		м





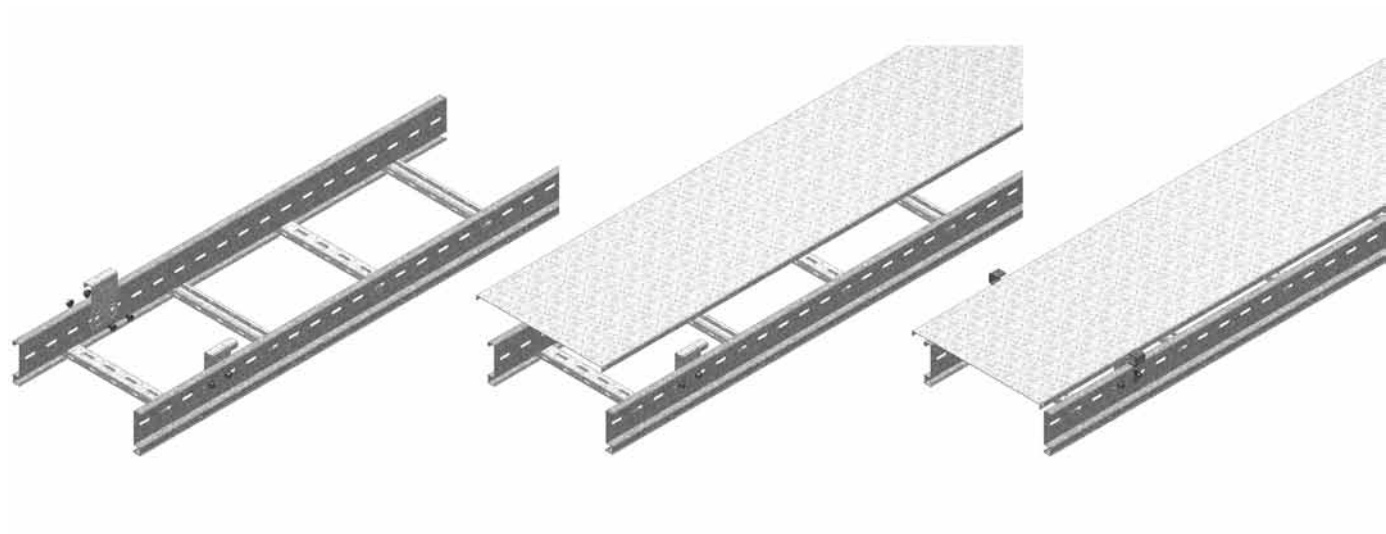
## IN304KLLDK

### Принцип монтажа



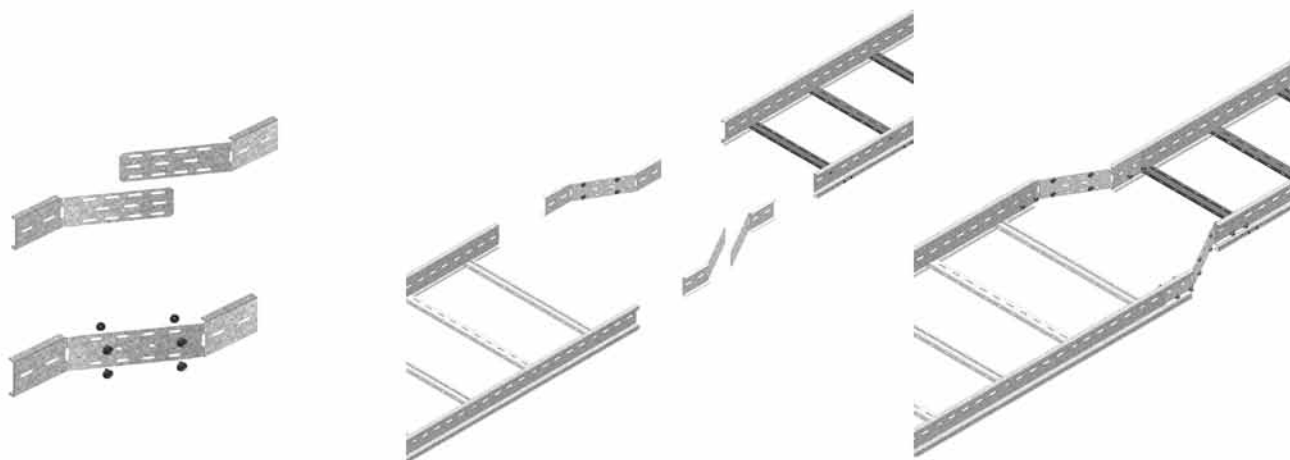
## IN304KLLABD

### Принцип монтажа

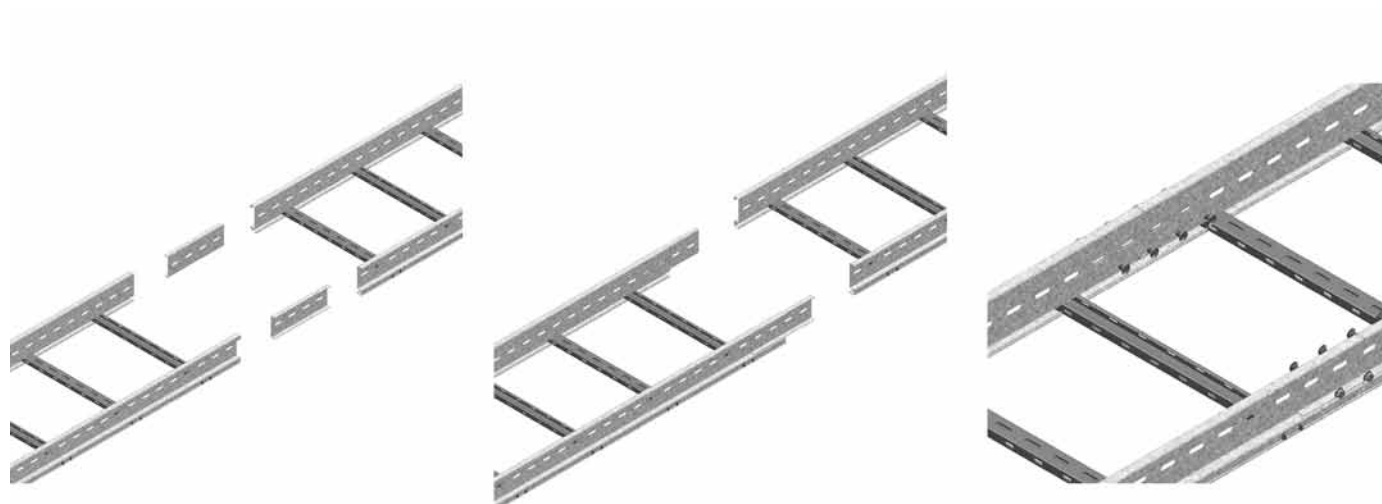


**IN304KLLVS**

## Принцип монтажа

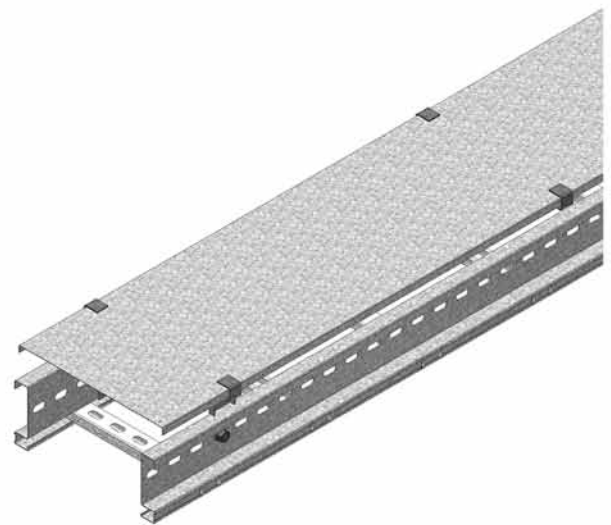
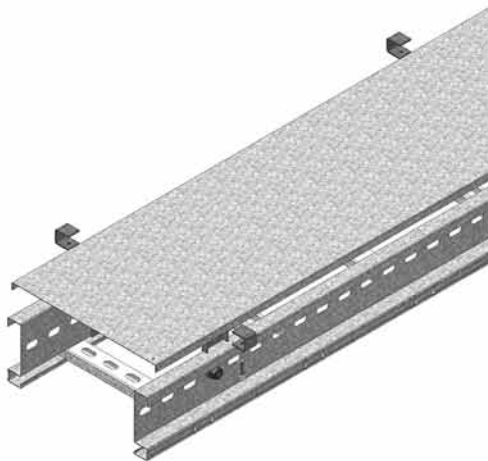
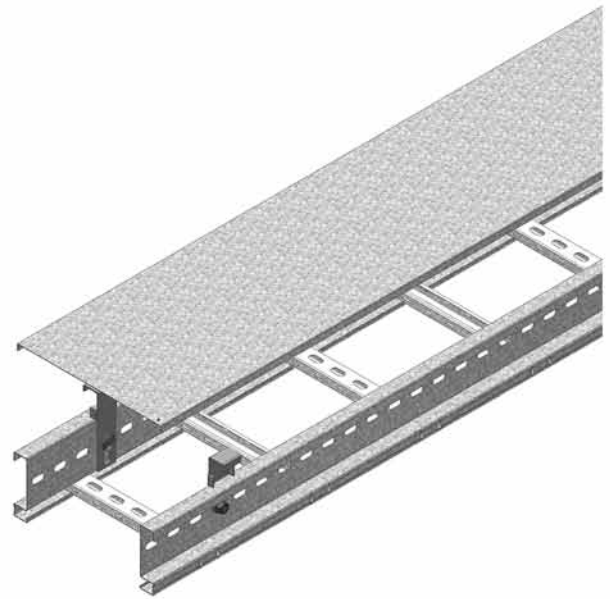
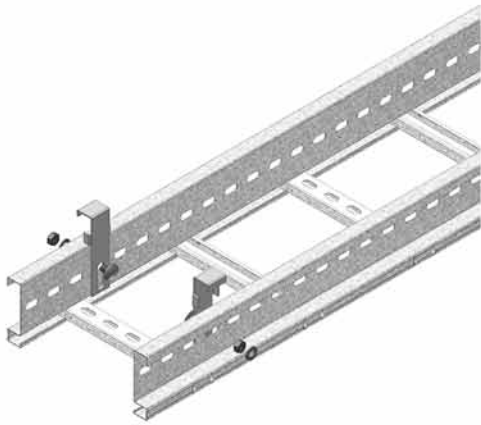
**IN304KLLKP**

## Принцип монтажа



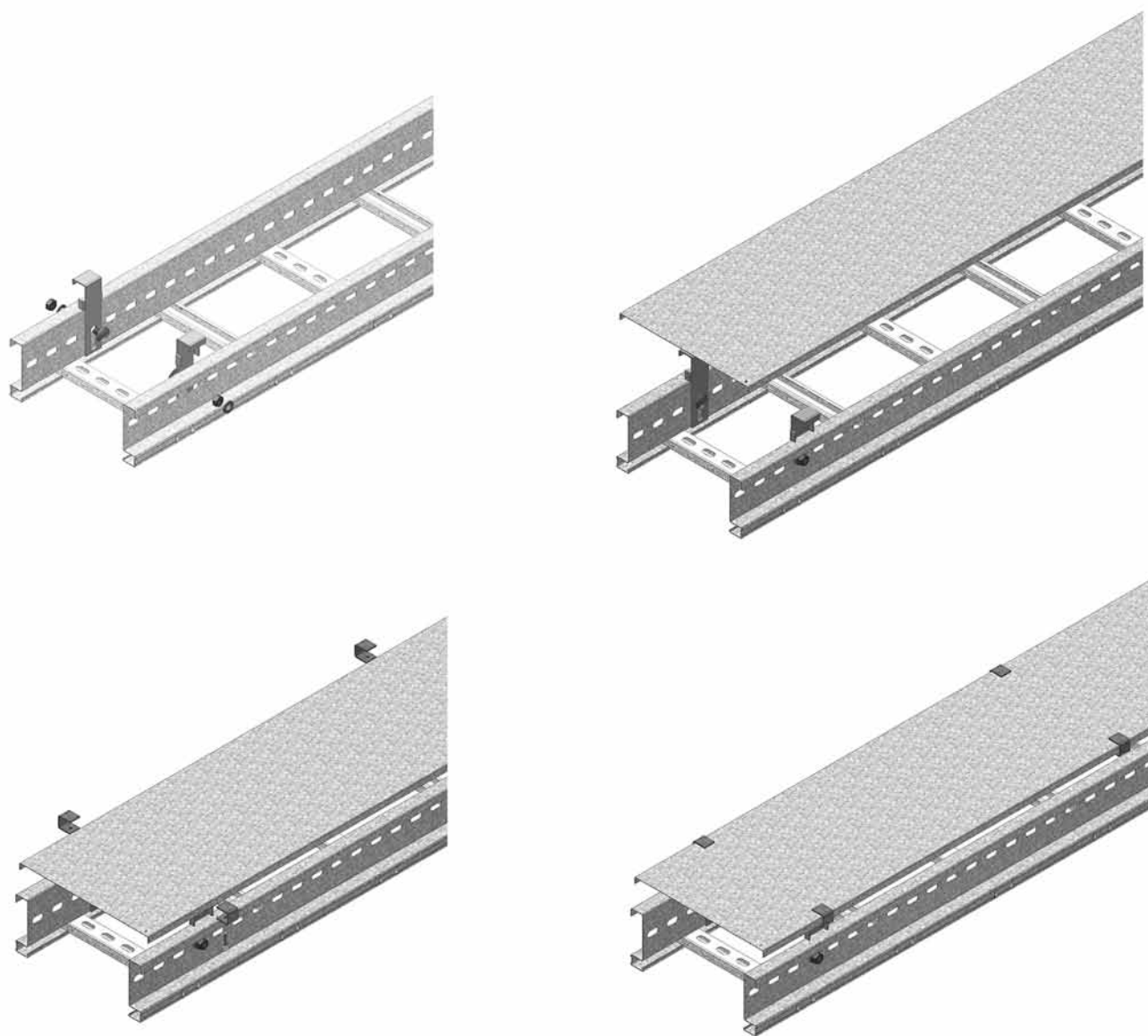
**IN304KLMZWABD**

Принцип монтажа



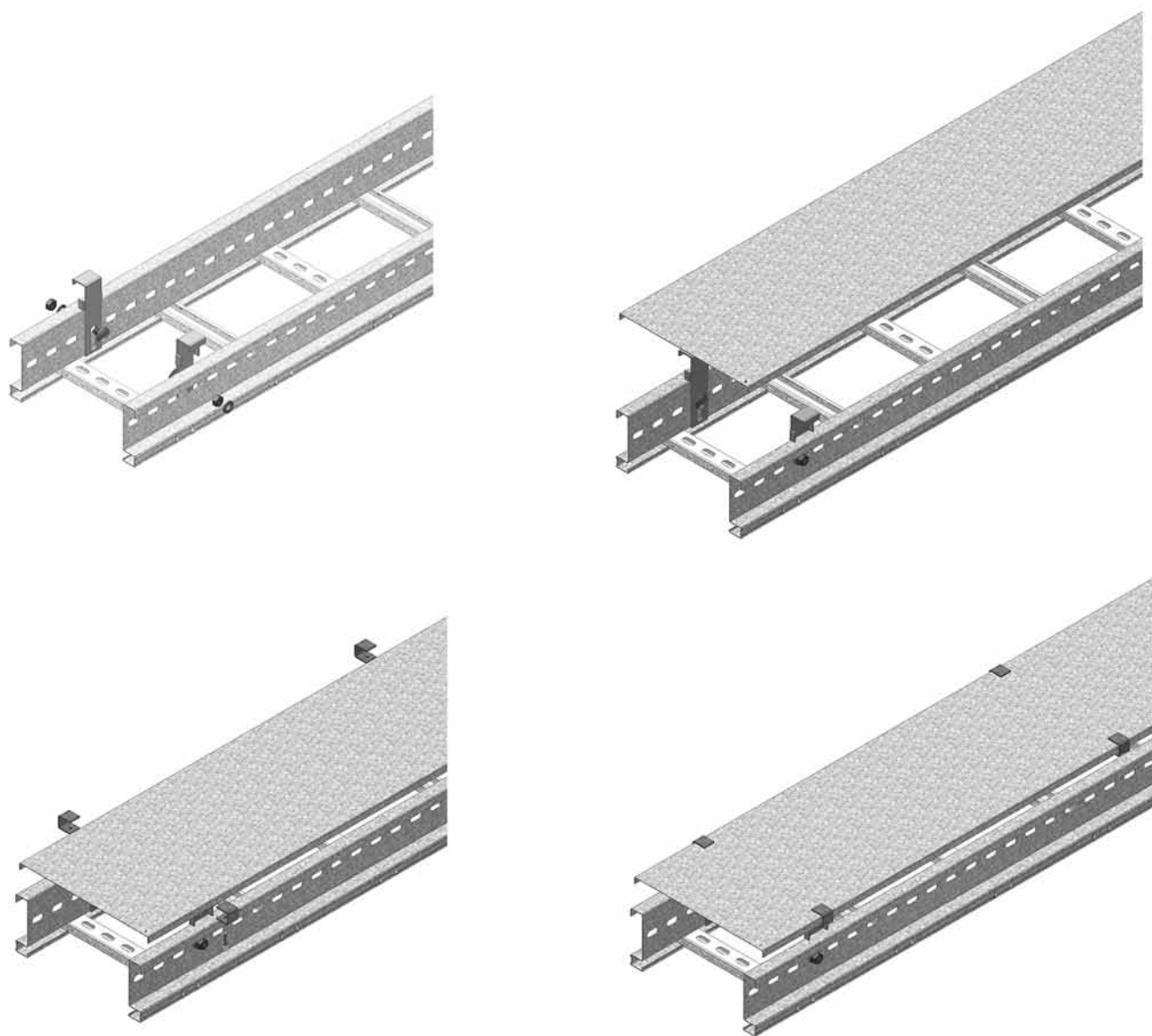
**IN304KLMZWABD**

## Принцип монтажа



**IN304KLMZWABD**

Принцип монтажа





ИЗДЕЛИЯ ИЗ НЕРЖАВЕЮЩЕЙ СТАЛИ

---

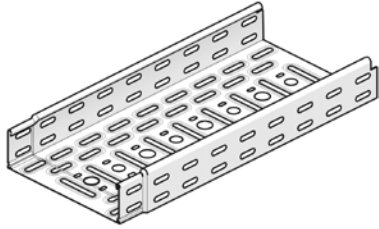
V4A  
EN 1.4404  
AISI 316 L

**IN316KBSI 60**

**QUICK & CLICK**

**Кабельный лоток перфорированный с телескопическими концами**

Телескопические концы  
Продольная и поперечная перфорация  
Окантованные кромки бортов



Стандартное исполнение

Нержавеющая сталь 316

HD	Артикул	↑ мм	↔ мм	↗ мм	↘ мм	кг/м	📦	Наличие на складе	Ед. изм.
-	IN316KBSI 60*075*0.80	60	75	0,800	3000	1,200	3	✓	м
-	IN316KBSI 60*100*0.80	60	100	0,800	3000	1,300	3	✓	м
-	IN316KBSI 60*150*0.80	60	150	0,800	3000	1,600	3	✓	м
-	IN316KBSI 60*200*0.80	60	200	0,800	3000	1,900	3	✓	м
-	IN316KBSI 60*300*0.80	60	300	0,800	3000	2,400	3	✓	м
-	IN316KBSI 60*400*1.00	60	400	1,000	3000	3,700	3	✓	м
-	IN316KBSI 60*500*1.00	60	500	1,000	3000	4,500	3	✓	м
-	IN316KBSI 60*600*1.00	60	600	1,000	3000	5,300	3	✓	м

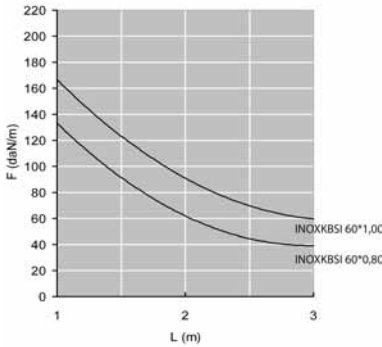
Для монтажа с:

-	KBV	-	-	-	-	0,010	96	✓	шт.
---	-----	---	---	---	---	-------	----	---	-----

**График допустимых нагрузок**

График действителен для IN316KBSI 60. В диаграмме представлены данные о равномерно распределенной допустимой нагрузке, применяемой к нескольким опорам. Они соответствуют IEC 61537 / 10.3.3, вид испытаний III относительно 1/5 расстояния между опорами.

F = максимально допустимая нагрузка (даН/м)  
L = расстояние между опорами (м)  
макс. деформация при изгибе (м) = L/100  
1 даН/м = 1 кг/м

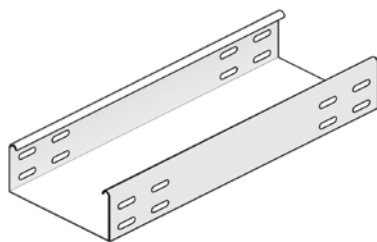




## IN316KG 60

### Кабельный лоток неперфорированный

Изделия с гладкой поверхностью  
Окантованные кромки бортов



Стандартное исполнение Нержавеющая сталь 316

HD	Артикул	↑ мм	↔ мм	↔ мм	↔ мм	кг/м	⊠	Наличие на складе	Ед. изм.
-	IN316KG 60*100*0.80	60	100	0,800	3000	1,500	30		м
-	IN316KG 60*150*0.80	60	150	0,800	3000	1,830	30		м
-	IN316KG 60*200*0.80	60	200	0,800	3000	2,170	30		м
-	IN316KG 60*300*0.80	60	300	0,800	3000	2,770	30		м
-	IN316KG 60*400*1.00	60	400	1,000	3000	4,460	30		м
-	IN316KG 60*500*1.00	60	500	1,000	3000	5,260	30		м
-	IN316KG 60*600*1.00	60	600	1,000	3000	6,130	30		м

Для монтажа с:

-	IN316V 60*200	50	200	-	-	0,080	48	✓	шт.
---	---------------	----	-----	---	---	-------	----	---	-----

#### График допустимых нагрузок

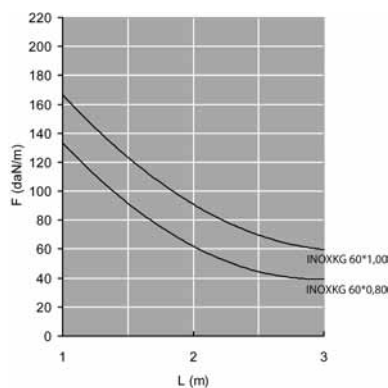
График действителен для IN316KG 60. В диаграмме представлены данные о равномерно распределенной допустимой нагрузке, применяемой к нескольким опорам. Они соответствуют IEC 61537 / 10.3.3, вид испытаний III относительно 1/5 расстояния между опорами.

F - максимально допустимая нагрузка (даН/м)

L - расстояние между опорами (м)

макс. деформация при изгибе (м) = L/100

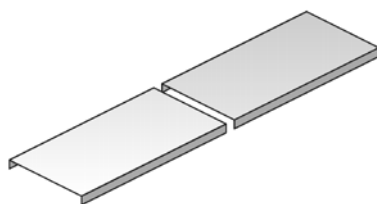
1 даН/м = 1 кг/м



## IN316D

### Крышка универсальная

Крышка кабельного лотка с высотой борта 10 мм.



Стандартное исполнение Нержавеющая сталь 316

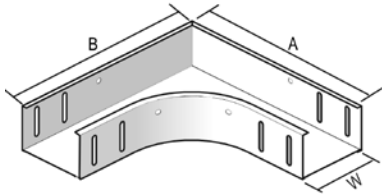
HD	Артикул	↑ мм	↔ мм	↔ мм	↔ мм	кг/м	⊠	Наличие на складе	Ед. изм.
-	IN316D 075	10	77	-	3000	0,500	3		м
-	IN316D 100	10	102	-	3000	0,820	3		м
-	IN316D 150	10	152	-	3000	1,170	3		м
-	IN316D 200	10	202	-	3000	1,420	3		м
-	IN316D 300	10	302	-	3000	2,100	3		м
-	IN316D 400	10	402	-	3000	4,150	3		м
-	IN316D 500	10	502	-	3000	5,000	3		м
-	IN316D 600	10	602	-	3000	5,650	3		м

Для монтажа с:

-	DCL	-	-	-	-	0,005	96	✓	шт.
---	-----	---	---	---	---	-------	----	---	-----

**IN316B 90**

**Угол горизонтальный 90°**



Фиксируется на кабельном лотке

Радиус 100 мм.

Стандартное исполнение Нержавеющая сталь 316

W мм	75	100	150	200	300	400	500	600
A мм	280	305	355	405	505	605	705	805
B мм	280	305	355	405	505	605	705	805

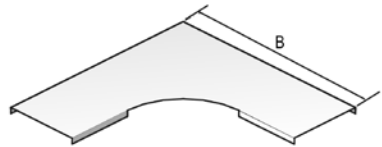
HD	Артикул	↑ мм	↔ мм	↔ мм	↔ мм	кг/шт.	⊞	Наличие на складе	Ед. изм.
-	IN316B 90*60*075	60	075	-	-	0,690	1		шт.
-	IN316B 90*60*100	60	100	-	-	0,810	1		шт.
-	IN316B 90*60*150	60	150	-	-	1,070	1		шт.
-	IN316B 90*60*200	60	200	-	-	1,360	1		шт.
-	IN316B 90*60*300	60	300	-	-	2,030	1		шт.
-	IN316B 90*60*400	60	400	-	-	2,820	1		шт.
-	IN316B 90*60*500	60	500	-	-	4,460	1		шт.
-	IN316B 90*60*600	60	600	-	-	5,750	1		шт.

Для монтажа с:

-	IN316VM 6*10	-	-	M6	10	0,010	250	✓	шт.
---	--------------	---	---	----	----	-------	-----	---	-----

**IN316DB 90**

**Крышка угла горизонтального 90°**



Радиус 100 мм.

Стандартное исполнение Нержавеющая сталь 316

	75	100	150	200	300	400	500	600
B мм	281	306	356	406	506	606	706	806

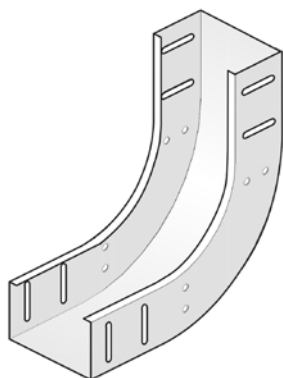
HD	Артикул	↑ мм	↔ мм	↔ мм	↔ мм	кг/шт.	⊞	Наличие на складе	Ед. изм.
-	IN316DB 90*075	10	81	-	-	0,310	1		шт.
-	IN316DB 90*100	10	106	-	-	0,400	1		шт.
-	IN316DB 90*150	10	156	-	-	0,620	1		шт.
-	IN316DB 90*200	10	206	-	-	0,860	1		шт.
-	IN316DB 90*300	10	306	-	-	1,450	1		шт.
-	IN316DB 90*400	10	406	-	-	2,160	1		шт.
-	IN316DB 90*500	10	506	-	-	2,990	1		шт.
-	IN316DB 90*600	10	606	-	-	3,960	1		шт.

Для монтажа с:

-	DCL	-	-	-	-	0,005	96	✓	шт.
---	-----	---	---	---	---	-------	----	---	-----

## IN316SB 90

### Угол вертикальный внутренний 90°



Фиксируется на кабельном лотке

Радиус 100 мм.

Стандартное исполнение Нержавеющая сталь 316

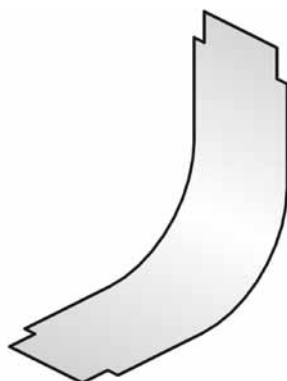
HD	Артикул	↑ мм	↔ мм	↗ мм	↘ мм	кг/шт.	📦	Наличие на складе	Ед. изм.
-	IN316SB 90°60*075	60	75	-	-	0,620	1		шт.
-	IN316SB 90°60*100	60	100	-	-	0,690	1		шт.
-	IN316SB 90°60*150	60	150	-	-	0,840	1		шт.
-	IN316SB 90°60*200	60	200	-	-	0,990	1		шт.
-	IN316SB 90°60*300	60	300	-	-	1,280	1		шт.
-	IN316SB 90°60*400	60	400	-	-	1,570	1		шт.
-	IN316SB 90°60*500	60	500	-	-	1,860	1		шт.
-	IN316SB 90°60*600	60	600	-	-	2,160	1		шт.

Для монтажа с:

-	IN316VM 6*10	-	-	M6	10	0,010	250	✓	шт.
---	--------------	---	---	----	----	-------	-----	---	-----

## IN316DSB 90

### Крышка вертикального внутреннего угла 90°



Радиус 100 мм.

Стандартное исполнение Нержавеющая сталь 316

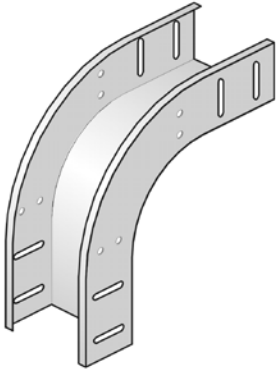
HD	Артикул	↑ мм	↔ мм	↗ мм	↘ мм	кг/шт.	📦	Наличие на складе	Ед. изм.
-	IN316DSB 90°075	-	75	-	-	0,190	1		шт.
-	IN316DSB 90°100	-	100	-	-	0,260	1		шт.
-	IN316DSB 90°150	-	150	-	-	0,390	1		шт.
-	IN316DSB 90°200	-	200	-	-	0,520	1		шт.
-	IN316DSB 90°300	-	300	-	-	0,780	1		шт.
-	IN316DSB 90°400	-	400	-	-	1,050	1		шт.
-	IN316DSB 90°500	-	500	-	-	1,310	1		шт.
-	IN316DSB 90°600	-	600	-	-	1,570	1		шт.

Для монтажа с:

-	DCL	-	-	-	-	0,005	96	✓	шт.
---	-----	---	---	---	---	-------	----	---	-----

**IN316VB 90**

**Угол вертикальный внешний 90°**



Фиксируется на кабельном лотке

Радиус 100 мм.

Стандартное исполнение Нержавеющая сталь 316

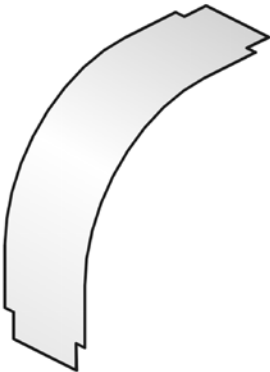
HD	Артикул	↑ мм	↔ мм	↔ мм	↔ мм	кг/шт.	⊞	Наличие на складе	Ед. изм.
-	IN316VB 90°60*075	60	75	-	-	0,570	1		шт.
-	IN316VB 90°60*100	60	100	-	-	0,630	1		шт.
-	IN316VB 90°60*150	60	150	-	-	0,750	1		шт.
-	IN316VB 90°60*200	60	200	-	-	0,860	1		шт.
-	IN316VB 90°60*300	60	300	-	-	1,090	1		шт.
-	IN316VB 90°60*400	60	400	-	-	1,320	1		шт.
-	IN316VB 90°60*500	60	500	-	-	1,550	1		шт.
-	IN316VB 90°60*600	60	600	-	-	1,780	1		шт.

Для монтажа с:

-	IN316VM 6*10	-	-	M6	10	0,010	250	✓	шт.
---	--------------	---	---	----	----	-------	-----	---	-----

**IN316DVB 90**

**Крышка вертикального внешнего угла 90°**



Радиус 100 мм.

Стандартное исполнение Нержавеющая сталь 316

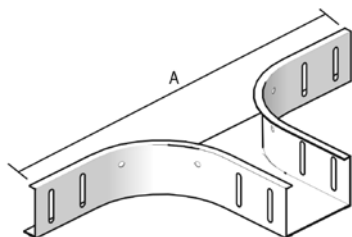
HD	Артикул	↑ мм	↔ мм	↔ мм	↔ мм	кг/шт.	⊞	Наличие на складе	Ед. изм.
-	IN316DVB 90°60*075	-	75	-	-	0,220	1		шт.
-	IN316DVB 90°60*100	-	100	-	-	0,320	1		шт.
-	IN316DVB 90°60*150	-	150	-	-	0,480	1		шт.
-	IN316DVB 90°60*200	-	200	-	-	0,630	1		шт.
-	IN316DVB 90°60*300	-	300	-	-	0,960	1		шт.
-	IN316DVB 90°60*400	-	400	-	-	1,270	1		шт.
-	IN316DVB 90°60*500	-	500	-	-	1,400	1		шт.
-	IN316DVB 90°60*600	-	600	-	-	1,950	1		шт.

Для монтажа с:

-	DCL	-	-	-	-	0,005	96	✓	шт.
---	-----	---	---	---	---	-------	----	---	-----

## IN316AS

### Ответвитель горизонтальный 90°



Фиксируется на кабельном лотке

Радиус 100 мм.

Стандартное исполнение Нержавеющая сталь 316

	75	100	150	200	300	400	500	600
A (мм)	483	508	558	608	708	808	908	1008

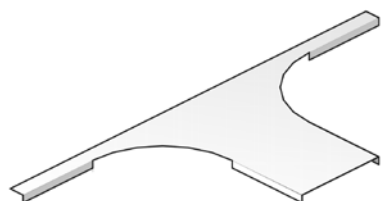
HD	Артикул	↑ мм	↔ мм	↔ мм	↔ мм	кг/шт.	⊞	Наличие на складе	Ед. изм.
-	IN316AS 60*075	60	75	-	-	0,530	1		шт.
-	IN316AS 60*100	60	100	-	-	0,570	1		шт.
-	IN316AS 60*150	60	150	-	-	0,640	1		шт.
-	IN316AS 60*200	60	200	-	-	0,700	1		шт.
-	IN316AS 60*300	60	300	-	-	0,840	1		шт.
-	IN316AS 60*400	60	400	-	-	0,980	1		шт.
-	IN316AS 60*500	60	500	-	-	1,310	1		шт.
-	IN316AS 60*600	60	600	-	-	1,480	1		шт.

Для монтажа с:

-	IN316VM 6*10	-	-	M6	10	0,010	250	✓	шт.
---	--------------	---	---	----	----	-------	-----	---	-----

## IN316DAS

### Крышка ответвителя горизонтального 90°



Радиус 100 мм.

Стандартное исполнение Нержавеющая сталь 316

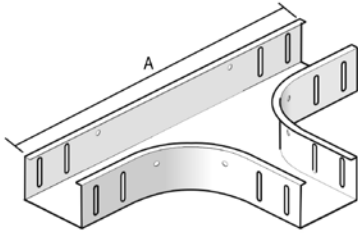
HD	Артикул	↑ мм	↔ мм	↔ мм	↔ мм	кг/шт.	⊞	Наличие на складе	Ед. изм.
-	IN316DAS 075	10	81	-	-	0,210	1		шт.
-	IN316DAS 100	10	106	-	-	0,250	1		шт.
-	IN316DAS 150	10	156	-	-	0,320	1		шт.
-	IN316DAS 200	10	206	-	-	0,380	1		шт.
-	IN316DAS 300	10	306	-	-	0,520	1		шт.
-	IN316DAS 400	10	406	-	-	0,660	1		шт.
-	IN316DAS 500	10	506	-	-	0,800	1		шт.
-	IN316DAS 600	10	606	-	-	0,930	1		шт.

Для монтажа с:

-	DCL	-	-	-	-	0,005	96	✓	шт.
---	-----	---	---	---	---	-------	----	---	-----

**IN316T**

**Ответвитель горизонтальный Т-образный**



Фиксируется на кабельном лотке

Радиус 100 мм.

Стандартное исполнение Нержавеющая сталь 316

	75	100	150	200	300	400	500	600
A (мм)	483	508	558	608	708	808	908	1008

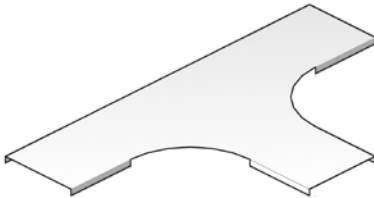
№Д	Артикул	↑ мм	↔ мм	↔ мм	↔ мм	кг/шт.	⊞	Наличие на складе	Ед. изм.
-	IN316T 60*075	60	75	-	-	0,960	1		шт.
-	IN316T 60*100	60	100	-	-	1,100	1		шт.
-	IN316T 60*150	60	150	-	-	1,400	1		шт.
-	IN316T 60*200	60	200	-	-	1,740	1		шт.
-	IN316T 60*300	60	300	-	-	2,490	1		шт.
-	IN316T 60*400	60	400	-	-	3,390	1		шт.
-	IN316T 60*500	60	500	-	-	5,300	1		шт.
-	IN316T 60*600	60	600	-	-	6,720	1		шт.

Для монтажа с:

-	IN316VM 6*10	-	-	M6	10	0,010	250	✓	шт.
---	--------------	---	---	----	----	-------	-----	---	-----

**IN316DT**

**Крышка ответвителя горизонтального Т-образного**



Радиус 100 мм.

Стандартное исполнение Нержавеющая сталь 316

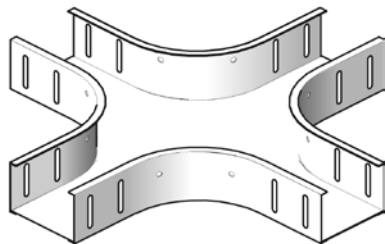
№Д	Артикул	↑ мм	↔ мм	↔ мм	↔ мм	кг/шт.	⊞	Наличие на складе	Ед. изм.
-	IN316DT 075	10	81	-	-	0,430	1		шт.
-	IN316DT 100	10	106	-	-	0,560	1		шт.
-	IN316DT 150	10	156	-	-	0,830	1		шт.
-	IN316DT 200	10	206	-	-	1,140	1		шт.
-	IN316DT 300	10	306	-	-	1,840	1		шт.
-	IN316DT 400	10	406	-	-	2,670	1		шт.
-	IN316DT 500	10	506	-	-	3,630	1		шт.
-	IN316DT 600	10	606	-	-	4,710	1		шт.

Для монтажа с:

-	DCL	-	-	-	-	0,005	96	✓	шт.
---	-----	---	---	---	---	-------	----	---	-----

## IN316KR

### Ответвитель X-образный



Фиксируется на кабельном лотке

Радиус 100 мм.

Стандартное исполнение Нержавеющая сталь 316

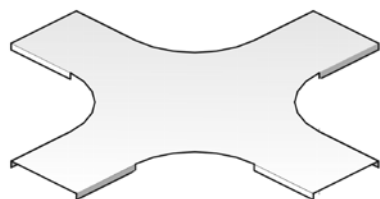
HD	Артикул	↑ мм	↔ мм	↗ мм	↘ мм	кг/шт.	📦	Наличие на складе	Ед. изм.
-	IN316KR 60*075	60	75	-	-	1,650	1		шт.
-	IN316KR 60*100	60	100	-	-	1,750	1		шт.
-	IN316KR 60*150	-	150	-	-	2,100	1		шт.
-	IN316KR 60*200	60	200	-	-	2,300	1		шт.
-	IN316KR 60*300	60	300	-	-	3,800	1		шт.
-	IN316KR 60*400	60	400	-	-	4,700	1		шт.
-	IN316KR 60*500	60	500	-	-	7,300	1		шт.
-	IN316KR 60*600	60	600	-	-	8,800	1		шт.

Для монтажа с:

-	IN316VM 6*10	-	-	M6	10	0,010	250	✓	шт.
---	--------------	---	---	----	----	-------	-----	---	-----

## IN316DKR

### Крышка ответвителя X-образный



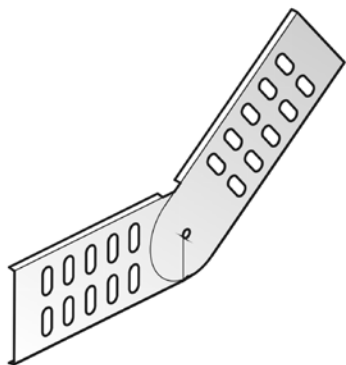
Радиус 100 мм.

Стандартное исполнение Нержавеющая сталь 316

HD	Артикул	↑ мм	↔ мм	↗ мм	↘ мм	кг/шт.	📦	Наличие на складе	Ед. изм.
-	IN316DKR 075	10	81	-	-	0,560	1		шт.
-	IN316DKR 100	10	106	-	-	0,720	1		шт.
-	IN316DKR 150	10	156	-	-	1,050	1		шт.
-	IN316DKR 200	10	206	-	-	1,420	1		шт.
-	IN316DKR 300	10	306	-	-	2,240	1		шт.
-	IN316DKR 400	10	406	-	-	3,190	1		шт.
-	IN316DKR 500	10	506	-	-	4,270	1		шт.
-	IN316DKR 600	10	606	-	-	5,480	1		шт.

Для монтажа с:

-	DCL	-	-	-	-	0,005	96	✓	шт.
---	-----	---	---	---	---	-------	----	---	-----

**IN316DS 60**
**Соединитель шарнирный**


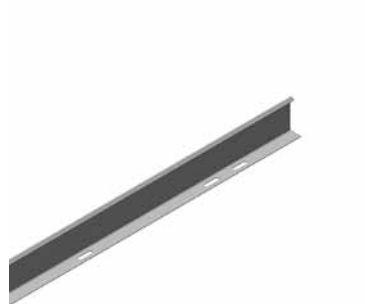
Стандартное исполнение

Нержавеющая сталь 316

ИД	Артикул	↑ мм	↔ мм	↔ мм	↔ мм	кг/шт.	⊞	Наличие на складе	Ед. изм.
-	<b>IN316DS 60</b>	60	-	-	-	0,130	50		шт.

Для монтажа с:

-	<b>IN316VM 6*10</b>	-	-	M6	10	0,010	250	✓	шт.
---	---------------------	---	---	----	----	-------	-----	---	-----

**IN316SLOS**
**Разделитель**


Стандартное исполнение

Нержавеющая сталь 316

ИД	Артикул	↑ мм	↔ мм	↔ мм	↔ мм	кг/м	⊞	Наличие на складе	Ед. изм.
-	<b>IN316SLOS 35</b>	35	-	-	3000	0,330	3		м
-	<b>IN316SLOS 60</b>	60	-	-	3000	0,510	3		м
-	<b>IN316SLOS 85</b>	85	-	-	3000	0,680	3		м
-	<b>IN316SLOS 110</b>	110	-	-	3000	0,820	3		м

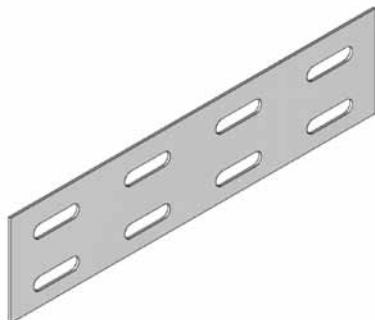
Для монтажа с:

-	<b>IN316VM 6*10</b>	-	-	M6	10	0,010	250	✓	шт.
---	---------------------	---	---	----	----	-------	-----	---	-----



**IN316V 60\*200**

**Соединитель**



Стандартное исполнение

Нержавеющая сталь 316

HD	Артикул	↑ мм	↔ мм	↔ мм	↔ мм	кг/шт.	📦	Наличие на складе	Ед. изм.
-	<b>IN316V 60*200</b>	50	200	-	-	0,080	48	✓	шт.

**KBV**

**фиксатор лотковый (KBSI)**

**QUICK & CLICK**



Стандартное исполнение

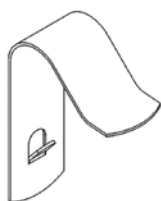
Нержавеющая сталь

HD	Артикул	↑ мм	↔ мм	↔ мм	↔ мм	кг/шт.	📦	Наличие на складе	Ед. изм.
-	<b>KBV</b>	-	-	-	-	0,010	96	✓	шт.

**DCL**

**Фиксаторы крышки из нержавеющей стали**

**QUICK & CLICK**



2 шт. на метр.  
Не используется с IN316KG.

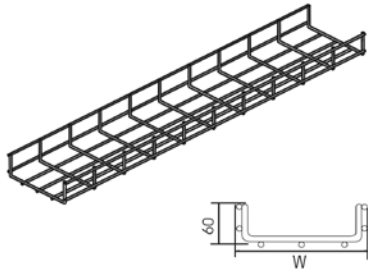
Стандартное исполнение

Нержавеющая сталь

HD	Артикул	↑ мм	↔ мм	↔ мм	↔ мм	кг/шт.	📦	Наличие на складе	Ед. изм.
-	<b>DCL</b>	-	-	-	-	0,005	96	✓	шт.

**IN316VF 60**

**Лоток проволочный усиленный**



Ячейка: 50x100 мм.  
Диаметр проволоки: 4,50 мм.

Стандартное исполнение Нержавеющая сталь 316

HD	Артикул	↑ мм	↔ мм	↔ мм	↔ мм	кг/м	⊠	Наличие на складе	Ед. изм.
-	IN316VF 60*050	60	50	-	3000	0,690	3	✓	м
-	IN316VF 60*100	60	97	-	3000	1,010	3	✓	м
-	IN316VF 60*150	60	147	-	3000	1,080	3	✓	м
-	IN316VF 60*200	60	197	-	3000	1,270	3	✓	м
-	IN316VF 60*300	60	297	-	3000	1,650	3	✓	м
-	IN316VF 60*400	60	397	-	3000	2,030	3	✓	м
-	IN316VF 60*500	60	497	-	3000	2,410	3	✓	м

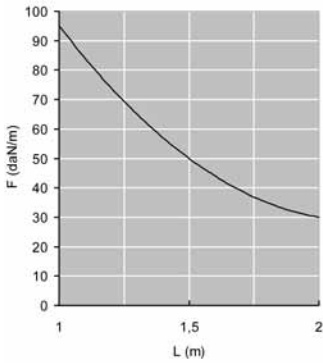
Для монтажа с:

-	IN316KPVF	60	-	-	-	0,100	30	✓	шт.
-	IN316VFK	-	-	-	-	0,020	50	✓	шт.
-	IN316VFKS	55	250	-	-	0,270	30	✓	шт.

**График допустимых нагрузок**

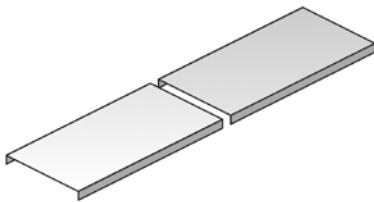
График действителен для IN316VF 60. В диаграмме представлены данные о равномерно распределенной допустимой нагрузке, применяемой к нескольким опорам. Они соответствуют IEC 61537 / 10.3.3, вид испытаний III относительно 1/5 расстояния между опорами.

F - максимально допустимая нагрузка (даН/м)  
L - расстояние между опорами (м)  
макс. деформация при изгибе (м) = L/100  
1 даН/м = 1 кг/м



**IN316D**

**Крышка универсальная**



Стандартное исполнение Нержавеющая сталь 316

HD	Артикул	↑ мм	↔ мм	↔ мм	↔ мм	кг/м	⊠	Наличие на складе	Ед. изм.
-	IN316D 075	10	77	-	3000	0,500	3		м
-	IN316D 100	10	102	-	3000	0,820	3		м
-	IN316D 150	10	152	-	3000	1,170	3		м
-	IN316D 200	10	202	-	3000	1,420	3		м
-	IN316D 300	10	302	-	3000	2,100	3		м
-	IN316D 400	10	402	-	3000	4,150	3		м
-	IN316D 500	10	502	-	3000	5,000	3		м
-	IN316D 600	10	602	-	3000	5,650	3		м

Для монтажа с:

-	DCLVF	-	-	-	-	0,005	100	✓	шт.
---	-------	---	---	---	---	-------	-----	---	-----

**DCLVF**

**QUICK & CLICK**

**Фиксаторы крышки**



2 шт. на метр.

Стандартное исполнение

Нержавеющая сталь

HD	Артикул	↑ мм	↔ мм	↔ мм	↔ мм	кг/шт.	📦	Наличие на складе	Ед. изм.
-	<b>DCLVF</b>	-	-	-	-	0,005	100	✓	шт.

**IN316KPVF**

**QUICK & CLICK**

**Соединитель быстрой фиксации**



Стандартное исполнение

Нержавеющая сталь 316

HD	Артикул	↑ мм	↔ мм	↔ мм	↔ мм	кг/шт.	📦	Наличие на складе	Ед. изм.
-	<b>IN316KPVF</b>	60	-	-	-	0,100	30	✓	шт.

**IN316VFK**

**Комплект соединительных элементов**



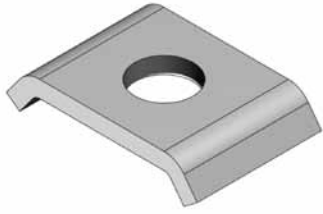
Стандартное исполнение

Нержавеющая сталь 316

HD	Артикул	↑ мм	↔ мм	↔ мм	↔ мм	кг/шт.	📦	Наличие на складе	Ед. изм.
-	<b>IN316VFK</b>	-	-	-	-	0,020	50	✓	шт.

**IN316VFKK 25**

**Соединительный зажим**



Стандартное исполнение

Нержавеющая сталь 316

HD	Артикул	↑ мм	↔ мм	↔ мм	↔ мм	кг/шт.	📦	Наличие на складе	Ед. изм.
-	IN316VFKK 25	-	25	-	-	0,020	200	✓	шт.

**IN316VFKG 30**

**Соединительный зажим**



Стандартное исполнение

Нержавеющая сталь 316

HD	Артикул	↑ мм	↔ мм	↔ мм	↔ мм	кг/шт.	📦	Наличие на складе	Ед. изм.
-	IN316VFKG 30	-	30	-	-	0,020	200	✓	шт.

**IN316VFKS**

**Соединительный комплект, усиленный**



Для максимальной жёсткости и надёжности

Стандартное исполнение

Нержавеющая сталь 316

HD	Артикул	↑ мм	↔ мм	↔ мм	↔ мм	кг/шт.	📦	Наличие на складе	Ед. изм.
-	IN316VFKS	55	250	-	-	0,270	30	✓	шт.

Поставляется в комплекте с 3-мя винтами RB 6\*20, 3-мя гайками RM6 и 3-мя VFKG 30.

## IN316VFCB

### Пластина центрального подвеса



Стандартное исполнение

Нержавеющая сталь 316

HD	Артикул	↑ мм	↔ мм	↔ мм	↔ мм	кг/комплект	📦	Наличие на складе	Ед. изм.
-	<b>IN316VFCB</b>	-	-	-	-	0,070	24	✓	комплект

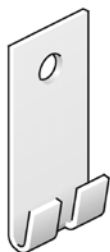
В комплекте 2 шт.

Может использоваться для проволочных лотков IN316VF 60\*100 и IN316VF 60\*150.

Шпилька IN316TIM 6 или IN316TIM 8 и гайка IN316M 6 или INOXM 8 заказываются отдельно.

## IN316VFM

### Кронштейн стеновой



Для крепления на стену

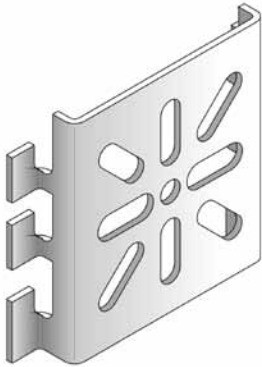
Стандартное исполнение

Нержавеющая сталь 316

HD	Артикул	↑ мм	↔ мм	↔ мм	↔ мм	кг/шт.	📦	Наличие на складе	Ед. изм.
-	<b>IN316VFM</b>	-	-	-	-	0,030	48	✓	шт.

**IN316VFMM**

**Кронштейн стеновой**



Для крепления соединительных коробок и монтажа на стену

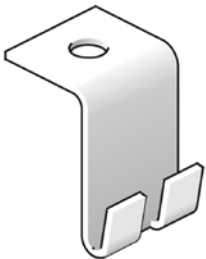
Стандартное исполнение

Нержавеющая сталь 316

HD	Артикул	↑ мм	↔ мм	↔ мм	↔ мм	кг/шт.	📦	Наличие на складе	Ед. изм.
-	IN316VFMM	60	-	-	-	0,080	20	✓	шт.

**IN316VFO**

**Кронштейн потолочный**



Для подвешивания на шпильке с использованием

Стандартное исполнение

Нержавеющая сталь 316

HD	Артикул	↑ мм	↔ мм	↔ мм	↔ мм	кг/шт.	📦	Наличие на складе	Ед. изм.
-	IN316VFO	-	-	-	-	0,030	12	✓	шт.

Шпилька IN316TIM 6 или IN316TIM 8 заказывается отдельно.

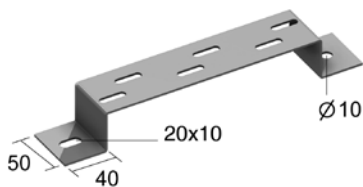
**IN316VMB**

**Кронштейн напольный/стеновой/подвесной**

Используется в качестве напольных, стеновых и подвесных кронштейнов

Стандартное исполнение

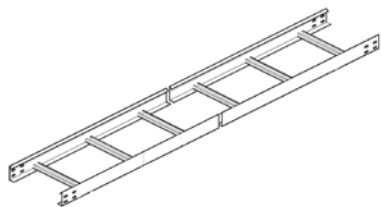
Нержавеющая сталь 316



HD	Артикул	↑ мм	↔ мм	↔ мм	↔ мм	кг/шт.	📦	Наличие на складе	Ед. изм.
-	IN316VMB 100	40	100	-	-	0,180	30	✓	шт.
-	IN316VMB 150	40	150	-	-	0,220	30	✓	шт.
-	IN316VMB 200	40	200	-	-	0,260	30	✓	шт.
-	IN316VMB 300	40	300	-	-	0,340	30	✓	шт.
-	IN316VMB 400	40	400	-	-	0,420	20	✓	шт.

## IN316KL

### Кабельный лоток лестничного типа



Лонжероны: L-образный профиль.  
Перекладины из С-образного профиля.

Полезная внутренняя высота	45 мм.
Расстояние между перекладинами	300 мм.
Стандартное исполнение	Нержавеющая сталь 316

HD	Артикул	↑ мм	↔ мм	↔ мм	↔ мм	кг/м	⊞	Наличие на складе	Ед. изм.
-	IN316KL 60*200	60	200	-	3000	2,550	3		м
-	IN316KL 60*300	60	300	-	3000	2,730	3		м
-	IN316KL 60*400	60	400	-	3000	2,910	3		м
-	IN316KL 60*500	60	500	-	3000	3,080	3		м
-	IN316KL 60*600	60	600	-	3000	3,260	3		м

Для монтажа с:

-	IN316V 60*200	50	200	-	-	0,080	48	✓	шт.
-	IN316VM 6*10	-	-	M6	10	0,010	250	✓	шт.

#### График допустимых нагрузок

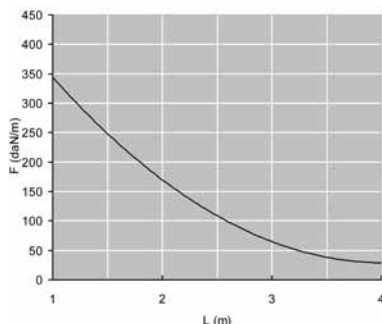
График действителен для IN316KL 60. В диаграмме представлены данные о равномерно распределенной допустимой нагрузке, применяемой к нескольким опорам. Они соответствуют IEC 61537 / 10.3.3, вид испытаний III относительно 1/5 расстояния между опорами.

F - максимально допустимая нагрузка (даН/м)

L - расстояние между опорами (м)

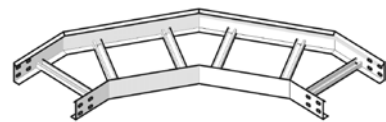
макс. деформация при изгибе (м) = L/100

1 даН/м = 1 кг/м



## IN316KLB

### Угол горизонтальный IN316KL



Радиус	600 мм.
Стандартное исполнение	Нержавеющая сталь 316

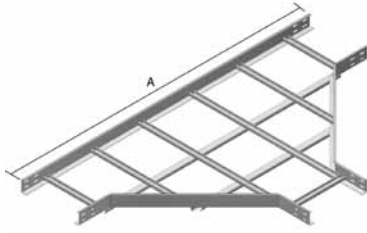
HD	Артикул	↑ мм	↔ мм	↔ мм	↔ мм	кг/шт.	⊞	Наличие на складе	Ед. изм.
-	IN316KLB 60*200	60	200	-	-	3,060	1		шт.
-	IN316KLB 60*300	60	300	-	-	3,550	1		шт.
-	IN316KLB 60*400	60	400	-	-	4,050	1		шт.
-	IN316KLB 60*500	60	500	-	-	4,550	1		шт.
-	IN316KLB 60*600	60	600	-	-	5,040	1		шт.

Для монтажа с:

-	IN316V 60*200	50	200	-	-	0,080	48	✓	шт.
-	IN316VM 6*10	-	-	M6	10	0,010	250	✓	шт.

**IN316KLT**

**Ответвитель Т-образный IN316KL**



Радиус	600 мм.
Стандартное исполнение	Нержавеющая сталь 316

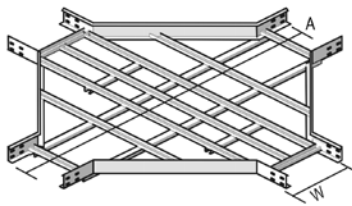
	200	300	400	500	600
A	1400	1500	1600	1700	1800

№Д	Артикул	↑ мм	↔ мм	↔ мм	↔ мм	кг/шт.	⊞	Наличие на складе	Ед. изм.
-	IN316KLT 60*200	60	200	-	-	6,100	1		шт.
-	IN316KLT 60*300	60	300	-	-	7,000	1		шт.
-	IN316KLT 60*400	60	400	-	-	8,150	1		шт.
-	IN316KLT 60*500	60	500	-	-	9,150	1		шт.
-	IN316KLT 60*600	60	600	-	-	10,150	1		шт.

Для монтажа с:									
-	IN316V 60*200	50	200	-	-	0,080	48	✓	шт.
-	IN316VM 6*10	-	-	M6	10	0,010	250	✓	шт.

**IN316KLK**

**Ответвитель Х-образный IN316KL**



Радиус	600 мм.
Стандартное исполнение	Нержавеющая сталь 316

W	200	300	400	500	600
A	1400	1500	1600	1700	1800

№Д	Артикул	↑ мм	↔ мм	↔ мм	↔ мм	кг/шт.	⊞	Наличие на складе	Ед. изм.
-	IN316KLK 60*200	60	200	-	-	8,200	1		шт.
-	IN316KLK 60*300	60	300	-	-	8,900	1		шт.
-	IN316KLK 60*400	60	400	-	-	9,800	1		шт.
-	IN316KLK 60*500	60	500	-	-	10,800	1		шт.
-	IN316KLK 60*600	60	600	-	-	11,400	1		шт.

Для монтажа с:									
-	IN316V 60*200	50	200	-	-	0,080	48	✓	шт.
-	IN316VM 6*10	-	-	M6	10	0,010	250	✓	шт.



## IN316KLVB

### Угол изменяемый IN316KL



Стандартное исполнение

Нержавеющая сталь 316

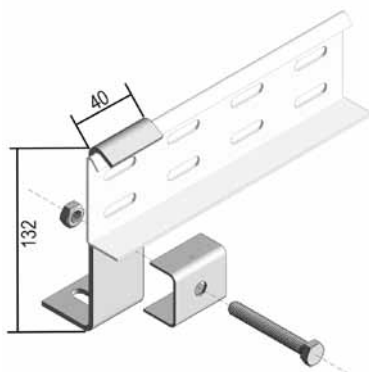
HD	Артикул	↑ мм	↔ мм	↔ мм	↔ мм	кг/шт.	📦	Наличие на складе	Ед. изм.
-	IN316KLVB 60*200	60	200	-	-	3,580	1		шт.
-	IN316KLVB 60*300	60	300	-	-	3,820	1		шт.
-	IN316KLVB 60*400	60	400	-	-	3,960	1		шт.
-	IN316KLVB 60*500	60	500	-	-	4,300	1		шт.
-	IN316KLVB 60*600	60	600	-	-	4,540	1		шт.

Для монтажа с:

-	IN316V 60*200	50	200	-	-	0,080	48	✓	шт.
-	IN316VM 6*10	-	-	M6	10	0,010	250	✓	шт.

## IN316AB 60

### Кронштейн дистанционный IN316KL



Для вертикального монтажа кабельных лотков лестничного типа.

Стандартное исполнение

Нержавеющая сталь 316

HD	Артикул	↑ мм	↔ мм	↔ мм	↔ мм	кг/шт.	📦	Наличие на складе	Ед. изм.
-	IN316AB 60	132	40	-	-	0,230	10	✓	шт.

## IN316BK

### Прижим лотковый



Для крепления кабельного лотка лестничного типа к стеновому кронштейну.

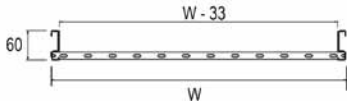
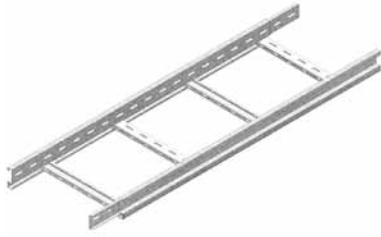
Стандартное исполнение

Нержавеющая сталь 316

HD	Артикул	↑ мм	↔ мм	↔ мм	↔ мм	кг/шт.	📦	Наличие на складе	Ед. изм.
-	IN316BK	-	-	-	-	0,020	50	✓	шт.

**IN316KLLI 60**

**Кабельный лоток лестничного типа лёгкие с телескопическими концами серии "LIGHT"**



Лонжероны: перфорированный S-образный профиль  
 Перекладки из C-образного профиля

Полезная внутренняя высота	44 мм.
Расстояние между перекладками	250 мм. (По запросу: 100 мм - 300 мм, с шагом 50 мм)
По запросу	длина 6 000 мм
По запросу	ширина 700 – 1 200 мм (с шагом 100 мм)
Стандартное исполнение	Нержавеющая сталь 316

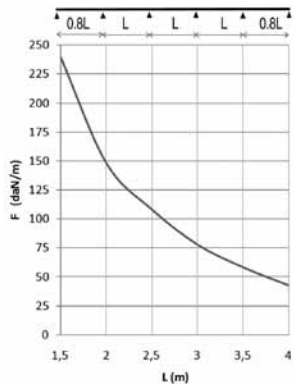
№Д	Артикул	↑ мм	↔ мм	↔ мм	↔ мм	кг/м	⊠	Наличие на складе	Ед. изм.
-	IN316KLLI 60*150	60	150	1,000	3000	2,110	30		м
-	IN316KLLI 60*200	60	200	1,000	3000	2,210	30		м
-	IN316KLLI 60*300	60	300	1,000	3000	2,400	30		м
-	IN316KLLI 60*400	60	400	1,000	3000	2,590	30		м
-	IN316KLLI 60*500	60	500	1,000	3000	2,790	30		м
-	IN316KLLI 60*600	60	600	1,000	3000	3,810	30		м

Для монтажа с:

-	IN316VM 6*10	-	-	M6	10	0,010	250	✓	шт.
---	--------------	---	---	----	----	-------	-----	---	-----

**График допустимых нагрузок**

В диаграмме представлены данные о равномерно распределенной допустимой нагрузке, применяемой к нескольким опорам. Они соответствуют IEC 61537 относительно середины и конца пролета =0,8x расстояния между опорами.



F - максимально допустимая нагрузка (даН/м)  
 L - расстояние между опорами (м)  
 макс. деформация при изгибе (м) = L/100

**Характеристики**

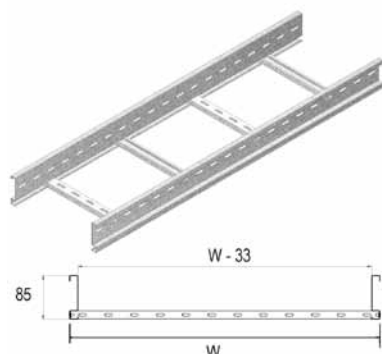
- легкие по весу
- прочные
- фиксация разделителя IN316SLOS 35 в кабельном лотке лестничного типа осуществляется с помощью фасонной гайки IN316GM 6 и винта IN316RB 6\*10
- в случае разрезания лотка нет необходимости делать отверстия для соединения.
- соединяется со следующим лотком при помощи IN316KLLKP 60 и IN316VM 6\*10.

**Техническая информация**

Лонжероны выполнены из S-образного профиля с закруглёнными кромками бортов. Перфорация по всей длине лонжерона. Перекладки выполнены из C-образного профиля и располагаются в лонжеронах с интервалом в 250 мм. Крепление методом «клинч». Отверстия перекладок направлены вверх.

## IN316KLL 85

### Кабельный лоток лестничного типа лёгкие серии "LIGHT"



Лонжероны: перфорированный S-образный профиль  
 Перекладки из C-образного профиля

Полезная внутренняя высота	69 мм.
Расстояние между перекладками	250 мм. (По запросу: 100 мм - 300 мм, с шагом 50 мм)
По запросу	длина 6 000 мм
По запросу	ширина 700 – 1 200 мм (с шагом 100 мм)
Стандартное исполнение	Нержавеющая сталь 316

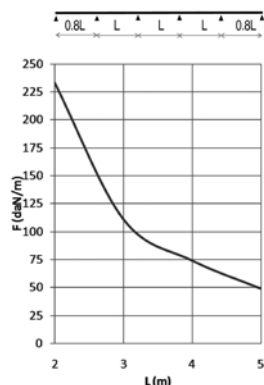
ND	Артикул	↑ мм	↔ мм	↔ мм	↔ мм	кг/м	📦	Наличие на складе	Ед. изм.
-	IN316KLL 85*200	85	200	1,000	3000	2,600	24		м
-	IN316KLL 85*300	85	300	1,000	3000	2,800	24		м
-	IN316KLL 85*400	85	400	1,000	3000	2,990	24		м
-	IN316KLL 85*500	85	500	1,000	3000	3,180	24		м
-	IN316KLL 85*600	85	600	1,000	3000	4,200	24		м

Для монтажа с:

-	IN316VM 6*10	-	-	M6	10	0,010	250	✓	шт.
-	IN316KLLKP 85	65,5	13	-	200	0,165	12		шт.

#### График допустимых нагрузок

В диаграмме представлены данные о равномерно распределенной допустимой нагрузке, применяемой к нескольким опорам. Они соответствуют IEC 61537 относительно середины и конца пролета =0,8x расстояния между опорами.



F - максимально допустимая нагрузка (даН/м)

L - расстояние между опорами (м)

макс. деформация при изгибе (м) = L/100

#### Характеристики

- легкие по весу
- прочные
- фиксация разделителя IN316SLOS 60 в кабельном лотке лестничного типа осуществляется с помощью гайки фасонной IN316GM 6 и винта IN316RB 6\*10
- в случае разрезания лотка нет необходимости делать отверстия для соединения.
- соединяется со следующим лотком при помощи IN316KLLKP 85 и IN316VM 6\*10.

#### Техническая информация

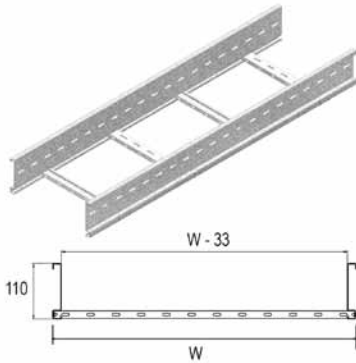
Лонжероны выполнены из S-образного профиля с закруглёнными кромками бортов. Перфорация по всей длине лонжерона. Перекладки выполнены из

C-образного профиля и располагаются в лонжеронах с интервалом в 250 мм.

Крепление методом «клинч». Отверстия перекладок направлены вверх.

**IN316KLL 110**

**Кабельный лоток лестничного типа лёгкие серии "LIGHT"**



Лонжероны: перфорированный S-образный профиль  
 Перекладки из C-образного профиля

Полезная внутренняя высота	94 мм.
Расстояние между перекладками	250 мм. (По запросу: 100 мм - 300 мм, с шагом 50 мм)
По запросу	длина 6 000 мм
По запросу	ширина 700 – 1 200 мм (с шагом 100 мм)
Стандартное исполнение	Нержавеющая сталь 316

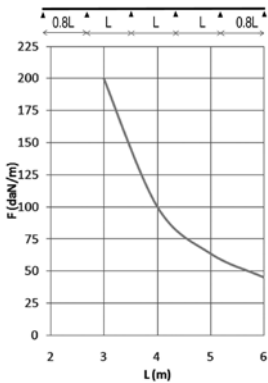
№Д	Артикул	↑ мм	↔ мм	↔ мм	↔ мм	кг/м	⊠	Наличие на складе	Ед. изм.
-	IN316KLL 110*200	110	200	1,250	3000	3,610	18		м
-	IN316KLL 110*300	110	300	1,250	3000	3,810	18		м
-	IN316KLL 110*400	110	400	1,250	3000	4,000	18		м
-	IN316KLL 110*500	110	500	1,250	3000	4,190	18		м
-	IN316KLL 110*600	110	600	1,250	3000	5,210	18		м

Для монтажа с:

-	IN316KLLKP 110	89,5	13	-	400	0,500	12		шт.
-	IN316VM 6*10	-	-	M6	10	0,010	250	✓	шт.

**График допустимых нагрузок**

В диаграмме представлены данные о равномерно распределенной допустимой нагрузке, применяемой к нескольким опорам. Они соответствуют IEC 61537 относительно середины и конца пролета =0,8x расстояния между опорами.



F - максимально допустимая нагрузка (даН/м)  
 L - расстояние между опорами (м)  
 макс. деформация при изгибе (м) = L/100

**Характеристики**

- легкие по весу
- прочные
- фиксация разделителя IN316SLOS 85 в кабельном лотке лестничного типа осуществляется с помощью гайки фасонной IN316GM 6 и винта IN316RB 6\*10
- в случае разрезания лотка нет необходимости делать отверстия для соединения.
- соединяется со следующим лотком при помощи IN316KLLKP 110 и IN316VM 6\*10.

**Техническая информация**

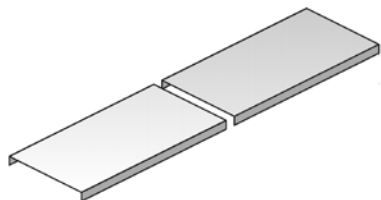
Лонжероны выполнены из S-образного профиля с закруглёнными кромками бортов. Перфорация по всей длине лонжерона. Перекладки выполнены из C-образного профиля и располагаются в лонжеронах с интервалом в 250 мм. Крепление методом «клинч». Отверстия перекладок направлены вверх.

## IN316D

### Крышка универсальная

Применяется при горизонтальном и вертикальном монтаже .

Стандартное исполнение Нержавеющая сталь 316



HD	Артикул	↑ мм	↔ мм	↗ мм	↘ мм	кг/м	📦	Наличие на складе	Ед. изм.
-	IN316D 150	10	152	-	3000	1,170	3		м
-	IN316D 200	10	202	-	3000	1,420	3		м
-	IN316D 300	10	302	-	3000	2,100	3		м
-	IN316D 400	10	402	-	3000	4,150	3		м
-	IN316D 500	10	502	-	3000	5,000	3		м
-	IN316D 600	10	602	-	3000	5,650	3		м

Для монтажа с:

-	IN316KLLDK	20	20	-	-	0,024	20		шт.
---	------------	----	----	---	---	-------	----	--	-----

Крышки шириной > 400 мм. поставляются с диагональными ребрами жесткости.

## IN316KLLDK

### Фиксатор крышки для лотков IN316KLL



Стандартное исполнение Нержавеющая сталь 316

HD	Артикул	↑ мм	↔ мм	↗ мм	↘ мм	кг/шт.	📦	Наличие на складе	Ед. изм.
-	IN316KLLDK	20	20	-	-	0,024	20		шт.

Более подробные характеристики данного изделия приведены в конце главы.

2 шт. на метр

**IN316KLLABD**

**Держатель крышки регулируемый для лотков IN316KLL**



Стандартное исполнение

Нержавеющая сталь 316

ИД	Артикул	↑ мм	↔ мм	↔ мм	↔ мм	кг/шт.	⊞	Наличие на складе	Ед. изм.
-	IN316KLLABD	90	60	-	19	0,100	4		шт.
Для монтажа с:									
-	IN316VM 6*10	-	-	M6	10	0,010	250	✓	шт.

Более подробные характеристики данного изделия приведены в конце главы.

Применяется для монтажа лотков с высотой лонжерона: 60 мм. - 85 мм. - 110 мм.

**IN316KLLB**

**Угол горизонтальный 90° для лотков IN316KLL**



Радиус

300 мм

Стандартное исполнение

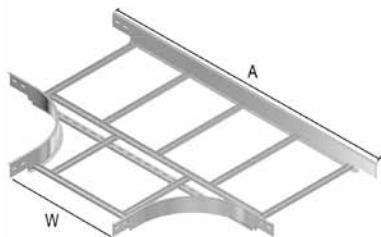
Нержавеющая сталь 316

ИД	Артикул	↑ мм	↔ мм	↔ мм	↔ мм	кг/шт.	⊞	Наличие на складе	Ед. изм.
-	IN316KLLB 60*150	60	141	-	-	1,659	1		шт.
-	IN316KLLB 60*200	60	191	-	-	1,898	1		шт.
-	IN316KLLB 60*300	60	291	-	-	2,375	1		шт.
-	IN316KLLB 60*400	60	391	-	-	2,852	1		шт.
-	IN316KLLB 60*500	60	491	-	-	3,329	1		шт.
-	IN316KLLB 60*600	60	591	-	-	3,806	1		шт.
-	IN316KLLB 85*200	85	198	-	-	2,378	1		шт.
-	IN316KLLB 85*300	85	298	-	-	2,897	1		шт.
-	IN316KLLB 85*400	85	398	-	-	3,415	1		шт.
-	IN316KLLB 85*500	85	498	-	-	3,934	1		шт.
-	IN316KLLB 85*600	85	598	-	-	4,453	1		шт.
-	IN316KLLB 110*200	110	198	-	-	2,826	1		шт.
-	IN316KLLB 110*300	110	298	-	-	3,384	1		шт.
-	IN316KLLB 110*400	110	398	-	-	3,940	1		шт.
-	IN316KLLB 110*500	110	498	-	-	4,498	1		шт.
-	IN316KLLB 110*600	110	598	-	-	5,055	1		шт.
Для монтажа с:									
-	IN316VM 6*10	-	-	M6	10	0,010	250	✓	шт.

Минимальное количество винтов и гаек типа: 8 шт.

## IN316KLLT

### Ответвитель Т-образный для лотков IN316KLL



Радиус	300 мм.
Стандартное исполнение	Нержавеющая сталь 316

W (мм)	150	200	300	400	500	600
A (мм)	1021	1071	1171	1271	1371	1471

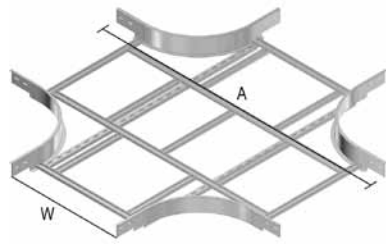
HD	Артикул	↑ мм	↔ мм	↔ мм	↔ мм	кг/шт.	📦	Наличие на складе	Ед. изм.
-	IN316KLLT 60*150	60	141	-	-	2,229	1		шт.
-	IN316KLLT 60*200	60	191	-	-	2,821	1		шт.
-	IN316KLLT 60*300	60	291	-	-	3,447	1		шт.
-	IN316KLLT 60*400	60	391	-	-	3,882	1		шт.
-	IN316KLLT 60*500	60	491	-	-	4,317	1		шт.
-	IN316KLLT 60*600	60	591	-	-	4,753	1		шт.
-	IN316KLLT 85*200	85	198	-	-	3,484	1		шт.
-	IN316KLLT 85*300	85	298	-	-	4,134	1		шт.
-	IN316KLLT 85*400	85	398	-	-	4,594	1		шт.
-	IN316KLLT 85*500	85	498	-	-	5,054	1		шт.
-	IN316KLLT 85*600	85	598	-	-	5,514	1		шт.
-	IN316KLLT 110*200	110	198	-	-	4,131	1		шт.
-	IN316KLLT 110*300	110	298	-	-	4,806	1		шт.
-	IN316KLLT 110*400	110	398	-	-	5,290	1		шт.
-	IN316KLLT 110*500	110	498	-	-	5,775	1		шт.
-	IN316KLLT 110*600	110	598	-	-	6,260	1		шт.

Для монтажа с:									
-	IN316VM 6*10	-	-	M6	10	0,010	250	✓	шт.

Минимальное количество винтов и гаек типа: 12 шт.

**IN316KLLX**

**Ответвитель X-образный для лотков IN316KLL**



Радиус	300 мм.
Стандартное исполнение	Нержавеющая сталь 316

W (мм)	150	200	300	400	500	600
A (мм)	1021	1071	1171	1271	1371	1471

№Д	Артикул	↑ мм	↔ мм	↔ мм	↔ мм	кг/шт.	⊞	Наличие на складе	Ед. изм.
-	IN316KLLX 60*150	60	141	-	-	3,131	1		шт.
-	IN316KLLX 60*200	60	191	-	-	3,232	1		шт.
-	IN316KLLX 60*300	60	291	-	-	4,421	1		шт.
-	IN316KLLX 60*400	60	391	-	-	4,875	1		шт.
-	IN316KLLX 60*500	60	491	-	-	5,329	1		шт.
-	IN316KLLX 60*600	60	591	-	-	5,782	1		шт.
-	IN316KLLX 85*200	85	198	-	-	4,032	1		шт.
-	IN316KLLX 85*300	85	298	-	-	5,221	1		шт.
-	IN316KLLX 85*400	85	398	-	-	5,675	1		шт.
-	IN316KLLX 85*500	85	498	-	-	6,129	1		шт.
-	IN316KLLX 85*600	85	598	-	-	6,582	1		шт.
-	IN316KLLX 110*200	110	198	-	-	4,796	1		шт.
-	IN316KLLX 110*300	110	298	-	-	5,985	1		шт.
-	IN316KLLX 110*400	110	398	-	-	6,439	1		шт.
-	IN316KLLX 110*500	110	498	-	-	6,893	1		шт.
-	IN316KLLX 110*600	110	598	-	-	7,346	1		шт.

Для монтажа с:									
-	IN316VM 6*10	-	-	M6	10	0,010	250	✓	шт.

Минимальное количество винтов и гаек типа: 16 шт.



## IN316KLLVB

### Угол вертикальный внешний 90° для лотков IN316KLL



Радиус	600 мм
Стандартное исполнение	Нержавеющая сталь 316

HD	Артикул	↑ мм	↔ мм	↗ мм	↘ мм	кг/шт.	📦	Наличие на складе	Ед. изм.
-	IN316KLLVB 60*150	60	141	-	-	1,528	1		шт.
-	IN316KLLVB 60*200	60	191	-	-	1,629	1		шт.
-	IN316KLLVB 60*300	60	291	-	-	1,830	1		шт.
-	IN316KLLVB 60*400	60	391	-	-	2,032	1		шт.
-	IN316KLLVB 60*500	60	491	-	-	2,234	1		шт.
-	IN316KLLVB 60*600	60	591	-	-	2,435	1		шт.
-	IN316KLLVB 85*200	85	198	-	-	2,083	1		шт.
-	IN316KLLVB 85*300	85	298	-	-	2,284	1		шт.
-	IN316KLLVB 85*400	85	398	-	-	2,486	1		шт.
-	IN316KLLVB 85*500	85	498	-	-	2,688	1		шт.
-	IN316KLLVB 85*600	85	598	-	-	2,889	1		шт.
-	IN316KLLVB 110*200	110	198	-	-	2,755	1		шт.
-	IN316KLLVB 110*300	110	298	-	-	2,956	1		шт.
-	IN316KLLVB 110*400	110	398	-	-	3,158	1		шт.
-	IN316KLLVB 110*500	110	498	-	-	3,360	1		шт.
-	IN316KLLVB 110*600	110	598	-	-	3,561	1		шт.
Для монтажа с:									
-	IN316VM 6*10	-	-	M6	10	0,010	250	✓	шт.

Минимальное количество винтов и гаек типа: 8 шт.

**IN316KLLSB**

**Угол вертикальный внутренний 90° для лотков IN316KLL**



Радиус	600 мм
Стандартное исполнение	Нержавеющая сталь 316

HD	Артикул	↑ мм	↔ мм	↔ мм	↔ мм	кг/шт.	📦	Наличие на складе	Ед. изм.
-	IN316KLLSB 60*150	60	141	-	-	1,528	1		шт.
-	IN316KLLSB 60*200	60	191	-	-	1,629	1		шт.
-	IN316KLLSB 60*300	60	291	-	-	1,830	1		шт.
-	IN316KLLSB 60*400	60	391	-	-	2,032	1		шт.
-	IN316KLLSB 60*500	60	491	-	-	2,234	1		шт.
-	IN316KLLSB 60*600	60	591	-	-	2,435	1		шт.
-	IN316KLLSB 85*200	85	198	-	-	2,083	1		шт.
-	IN316KLLSB 85*300	85	298	-	-	2,284	1		шт.
-	IN316KLLSB 85*400	85	398	-	-	2,486	1		шт.
-	IN316KLLSB 85*500	85	498	-	-	2,688	1		шт.
-	IN316KLLSB 85*600	85	598	-	-	2,889	1		шт.
-	IN316KLLSB 110*200	110	198	-	-	2,755	1		шт.
-	IN316KLLSB 110*300	110	298	-	-	2,956	1		шт.
-	IN316KLLSB 110*400	110	398	-	-	3,158	1		шт.
-	IN316KLLSB 110*500	110	498	-	-	3,360	1		шт.
-	IN316KLLSB 110*600	110	598	-	-	3,561	1		шт.

Для монтажа с:									
-	IN316VM 6*10	-	-	M6	10	0,010	250	✓	шт.

Минимальное количество винтов и гаек типа: 8 шт.

## IN316KLLVSB

### Секция вертикальная шарнирная для лотков IN316KLL



Стандартное исполнение

Нержавеющая сталь 316

HD	Артикул	↑ мм	↔ мм	↔ мм	↔ мм	кг/шт.	⊞	Наличие на складе	Ед. изм.
-	IN316KLLVSB 60*150	60	150	-	1040	2,746	1		шт.
-	IN316KLLVSB 60*200	60	200	-	1040	2,842	1		шт.
-	IN316KLLVSB 60*300	60	300	-	1040	3,038	1		шт.
-	IN316KLLVSB 60*400	60	400	-	1040	3,230	1		шт.
-	IN316KLLVSB 60*500	60	500	-	1040	3,422	1		шт.
-	IN316KLLVSB 60*600	60	600	-	1040	3,614	1		шт.
-	IN316KLLVSB 85*200	85	200	-	1070	3,635	1		шт.
-	IN316KLLVSB 85*300	85	300	-	1070	3,831	1		шт.
-	IN316KLLVSB 85*400	85	400	-	1070	4,023	1		шт.
-	IN316KLLVSB 85*500	85	500	-	1070	4,215	1		шт.
-	IN316KLLVSB 85*600	85	600	-	1070	4,407	1		шт.
-	IN316KLLVSB 110*200	110	200	-	1090	5,129	1		шт.
-	IN316KLLVSB 110*300	110	300	-	1090	5,325	1		шт.
-	IN316KLLVSB 110*400	110	400	-	1090	5,517	1		шт.
-	IN316KLLVSB 110*500	110	500	-	1090	5,709	1		шт.
-	IN316KLLVSB 110*600	110	600	-	1090	5,901	1		шт.
Для монтажа с:									
-	IN316VM 6*10	-	-	M6	10	0,010	250	✓	шт.

Минимальное количество винтов и гаек типа: 8 шт.

## IN316KLLAHV

### Крюк-ответвитель вертикальный для лотков IN316KLL



Стандартное исполнение

Нержавеющая сталь 316

HD	Артикул	↑ мм	↔ мм	↔ мм	↔ мм	кг/шт.	⊞	Наличие на складе	Ед. изм.
-	IN316KLLAHV 60	39	16	-	162	0,100	2		шт.
-	IN316KLLAHV 85	64	16	-	198	0,150	2		шт.
-	IN316KLLAHV 110	88	16	-	212	0,230	2		шт.
Для монтажа с:									
-	IN316VM 6*10	-	-	M6	10	0,010	250	✓	шт.

Минимальное количество винтов и гаек типа: 4 шт.

## IN316KLLAH

### Крюк-ответвитель горизонтальный для лотков IN316KLL



Стандартное исполнение

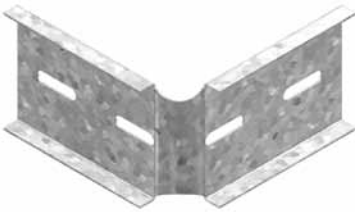
Нержавеющая сталь 316

HD	Артикул	↑ мм	↔ мм	↔ мм	↔ мм	кг/шт.	⊞	Наличие на складе	Ед. изм.
-	IN316KLLAH 60	39	118	-	62,5	0,100	2		шт.
-	IN316KLLAH 85	64	118	-	87,5	0,150	2		шт.
-	IN316KLLAH 110	88	118	-	111,5	0,230	2		шт.
Для монтажа с:									
-	IN316VM 6*10	-	-	M6	10	0,010	250	✓	шт.

Минимальное количество винтов и гаек типа: 4 шт.

## IN316KLLDSH

### Шарнир горизонтальный для лотков IN316KLL



Стандартное исполнение

Нержавеющая сталь 316

HD	Артикул	↑ мм	↔ мм	↔ мм	↔ мм	кг/шт.	⊞	Наличие на складе	Ед. изм.
-	IN316KLLDSH 60	41	10	-	200	0,080	6		шт.
-	IN316KLLDSH 85	65	10	-	200	0,118	6		шт.
-	IN316KLLDSH 110	90	10	-	200	0,157	6		шт.
Для монтажа с:									
-	IN316VM 6*10	-	-	M6	10	0,010	250	✓	шт.

Минимальное количество винтов и гаек типа: 4 шт.

## IN316KLLDSV

### Шарнир вертикальный для лотков IN316KLL



Стандартное исполнение

Нержавеющая сталь 316

HD	Артикул	↑ мм	↔ мм	↔ мм	↔ мм	кг/шт.	⊞	Наличие на складе	Ед. изм.
-	IN316KLLDSV 60	37	12	-	240	0,160	12		шт.
-	IN316KLLDSV 85	64	12	-	266	0,260	12		шт.
-	IN316KLLDSV 110	88	12	-	290	0,380	12		шт.
Для монтажа с:									
-	IN316VM 6*10	-	-	M6	10	0,010	250	✓	шт.

Минимальное количество винтов и гаек типа: 4 шт.

## IN316KLLVS

### Редукция регулируемая для лотков IN316KLL



Стандартное исполнение

Нержавеющая сталь 316

HD	Артикул	↑ мм	↔ мм	↔ мм	↔ мм	кг/шт.	📦	Наличие на складе	Ед. изм.
-	<b>IN316KLLVS 60</b>	37	13	-	400	0,260	1		шт.
-	<b>IN316KLLVS 85</b>	65,5	13	-	400	0,436	1		шт.
-	<b>IN316KLLVS 110</b>	89,5	13	-	500	0,740	1		шт.
Для монтажа с:									
-	<b>IN316VM 6*10</b>	-	-	M6	10	0,010	250	✓	шт.

Более подробные характеристики данного изделия приведены в конце главы.

Минимальное количество винтов и гаек типа: 4 шт.

## IN316KLLVST

### Опора для крепления к полу для лотков IN316KLL



Стандартное исполнение

Нержавеющая сталь 316

HD	Артикул	↑ мм	↔ мм	↔ мм	↔ мм	кг/шт.	📦	Наличие на складе	Ед. изм.
-	<b>IN316KLLVST 60</b>	37	35	-	100	0,080	2		шт.
-	<b>IN316KLLVST 85</b>	64	60	-	100	0,130	2		шт.
-	<b>IN316KLLVST 110</b>	88	82	-	100	0,190	2		шт.
Для монтажа с:									
-	<b>IN316VM 6*10</b>	-	-	M6	10	0,010	250	✓	шт.

Минимальное количество винтов и гаек типа: 2 шт.

**IN316KLLBK**
**Прижим лотковый для лотков IN316KLL**

Для крепления кабельного лотка лестничного типа к стеновому кронштейну.

Стандартное исполнение

Нержавеющая сталь 316



HD	Артикул	↑ мм	↔ мм	↔ мм	↔ мм	кг/шт.	📦	Наличие на складе	Ед. изм.
-	IN316KLLBK 25	-	-	-	-	0,040	20	✓	шт.

Более подробные характеристики данного изделия приведены в конце главы.

Болт IN316B 6\*20 и гайка IN316RM 6 в комплекте.  
2 штуки на прижим.

## KLLDOP

### Колпачёк защитный для лотков KLL

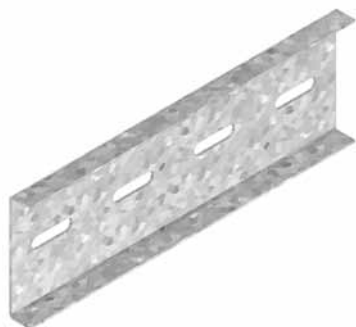


Цвет	Желтый
Стандартное исполнение	Поливинилхлорид

HD	Артикул	↑ мм	↔ мм	↔ мм	↔ мм	кг/шт.	📦	Наличие на складе	Ед. изм.
-	KLLDOP 60	60	30	-	-	0,016	12		шт.
-	KLLDOP 85	85	30	-	-	0,020	12		шт.
-	KLLDOP 110	110	30	-	-	0,025	12		шт.

## IN316KLLKP

### Соединитель лотковый для лотков IN316KLL



Стандартное исполнение	Нержавеющая сталь 316
------------------------	-----------------------

HD	Артикул	↑ мм	↔ мм	↔ мм	↔ мм	кг/шт.	📦	Наличие на складе	Ед. изм.
-	IN316KLLKP 60	41	10	-	200	0,085	12		шт.
-	IN316KLLKP 85	65,5	13	-	200	0,165	12		шт.
-	IN316KLLKP 110	89,5	13	-	400	0,500	12		шт.

Для монтажа с:

-	IN316VM 6*10	-	-	M6	10	0,010	250	✓	шт.
---	--------------	---	---	----	----	-------	-----	---	-----

Более подробные характеристики данного изделия приведены в конце главы.  
Минимальное количество винтов и гаек типа: 4 шт.

## IN316SLOS

### Разделитель



Стандартное исполнение	Нержавеющая сталь 316
------------------------	-----------------------

HD	Артикул	↑ мм	↔ мм	↔ мм	↔ мм	кг/м	📦	Наличие на складе	Ед. изм.
-	IN316SLOS 35	35	-	-	3000	0,330	3		м
-	IN316SLOS 60	60	-	-	3000	0,510	3		м
-	IN316SLOS 85	85	-	-	3000	0,680	3		м

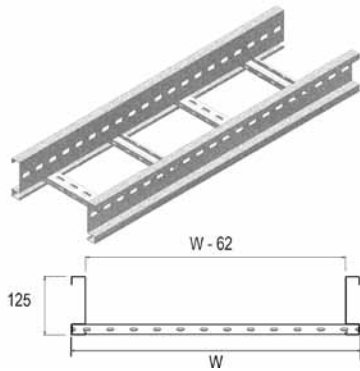
Для монтажа с:

-	IN316GM 6	-	-	M6	-	0,010	48		шт.
-	IN316RB 6*10	-	-	M6	10	0,010	250		шт.

Комплекты для крепления: 1 шт. на метр.

**IN316KLM**

**Кабельный лоток лестничного типа для средних нагрузок серии “MEDIUM HEAVY”**



Кабельные лотки лестничного типа для больших пролётов (свыше 7 м)  
Перфорированные перекладины из С-образного профиля

Полезная внутренняя высота	102 мм.
Расстояние между перекладинами	250 мм. (По запросу: 100 мм - 300 мм, с шагом 50 мм)
По запросу	длина 3000 мм - 9 000 мм
По запросу	ширина 700 – 1 200 мм (с шагом 100 мм)
Стандартное исполнение	Нержавеющая сталь 316

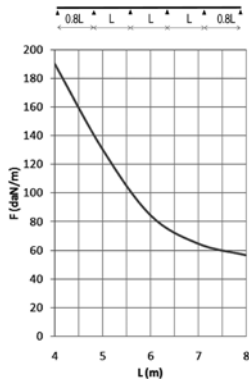
№Д	Артикул	↑ мм	↔ мм	↔ мм	↔ мм	кг/м	⊠	Наличие на складе	Ед. изм.
-	IN316KLM 200	125	218	1,500	3000	6,000	60		м
-	IN316KLM 300	125	318	1,500	3000	6,320	60		м
-	IN316KLM 400	125	418	1,500	3000	6,640	60		м
-	IN316KLM 500	125	518	1,500	3000	6,960	60		м
-	IN316KLM 600	125	618	1,500	3000	7,280	60		м

Для монтажа с:

-	IN316KLMKP	97	25	-	600	1,260	1		шт.
-	IN316RBK 12*20	-	-	M12	20	0,045	250		шт.
-	IN316M 12	-	-	M12	-	0,010	250		шт.
-	IN316RO 12	-	-	M12	-	0,010	250		шт.

**График допустимых нагрузок**

В диаграмме представлены данные о равномерно распределенной допустимой нагрузке, применяемой к нескольким опорам. Они соответствуют IEC 61537 относительно середины и конца пролета =0,8x расстояния между опорами.



F - максимально допустимая нагрузка (даН/м)  
L - расстояние между опорами (м)  
макс. деформация при изгибе (м) = L/100

**ХАРАКТЕРИСТИКИ**

- Крепление разделителя IN316SLOS 85 в кабельном лотке осуществляется при помощи IN316GM 41 M 6 и IN316RB 6\*20.
- Большие значения полезной внутренней высоты, идеально подходят для силовых кабелей больших сечений.
- Усиленные лонжероны
- При разрезании лотков нет необходимости делать отверстия для дальнейшего соединения.
- Соединение кабельных лотков с аксессуарами осуществляется без использования соединительных пластин.
- Перфорированные перекладины облегчают крепление кабеля.

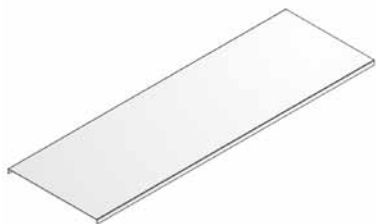
**ТЕХНИЧЕСКАЯ ИНФОРМАЦИЯ**

Лонжероны выполнены из S-образного профиля с закругленными кромками бортов.  
Перфорация по всей длине лонжерона.  
Перекладины выполнены из С-образного профиля и закреплены в лонжеронах с интервалом 250 мм.  
Размещение перекладин: отверстия первой перекладины направлены вверх, второй – вниз и т. д.



## IN316DIG

### Крышка



Стандартное исполнение

Нержавеющая сталь 316

HD	Артикул	↑ мм	↔ мм	↔ мм	↔ мм	кг/м	⊞	Наличие на складе	Ед. изм.
-	IN316DIG 200	15	223	-	2000	1,850	10		м
-	IN316DIG 300	15	323	-	2000	2,650	10		м
-	IN316DIG 400	15	423	-	2000	4,100	10		м
-	IN316DIG 500	15	523	-	2000	5,050	10		м
-	IN316DIG 600	15	623	-	2000	5,950	10		м

Для монтажа с:

-	IN316DKIG	-	-	-	-	0,030	25		шт.
---	-----------	---	---	---	---	-------	----	--	-----

Крышки шириной > 400 мм. поставляются с диагональными ребрами жесткости.

## IN316DKIG

### Фиксатор крышки



Стандартное исполнение

Нержавеющая сталь 316

HD	Артикул	↑ мм	↔ мм	↔ мм	↔ мм	кг/шт.	⊞	Наличие на складе	Ед. изм.
-	IN316DKIG	-	-	-	-	0,030	25		шт.

Поставляется в комплекте с болтом IN316B 6\*30  
Количество: 2 шт. на метр

## IN316KLMZWABD

### Держатель крышки регулируемый для лотков



Стандартное исполнение

Нержавеющая сталь 316

HD	Артикул	↑ мм	↔ мм	↔ мм	↔ мм	кг/шт.	⊞	Наличие на складе	Ед. изм.
-	IN316KLMZWABD	155	40	-	34,5	0,187	4		шт.

Более подробные характеристики данного изделия приведены в конце главы.  
Количество: 2 шт. на метр

## IN316KLMB

### Угол горизонтальный 90° для лотков IN316KLM



Радиус	600 мм
Стандартное исполнение	Нержавеющая сталь 316

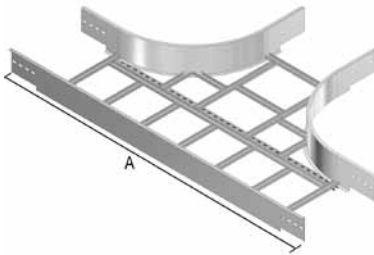
HD	Артикул	↑ мм	↔ мм	↗ мм	↘ мм	кг/шт.	📦	Наличие на складе	Ед. изм.
-	IN316KLMB 200	125	208	-	-	6,719	1		шт.
-	IN316KLMB 300	125	308	-	-	7,592	1		шт.
-	IN316KLMB 400	125	408	-	-	8,464	1		шт.
-	IN316KLMB 500	125	508	-	-	9,336	1		шт.
-	IN316KLMB 600	125	608	-	-	10,210	1		шт.

Для монтажа с:									
-	IN316RO 12	-	-	M12	-	0,010	250		шт.
-	IN316M 12	-	-	M12	-	0,010	250		шт.
-	IN316RBK 12*20	-	-	M12	20	0,045	250		шт.

Минимальное количество винтов и гаек: 8 шт.

## IN316KLMT

### Ответвитель Т-образный для лотков IN316KLM



Радиус	600 мм
Стандартное исполнение	Нержавеющая сталь 316

	200	300	400	500	600
A (мм)	1962	2062	2162	2262	2362

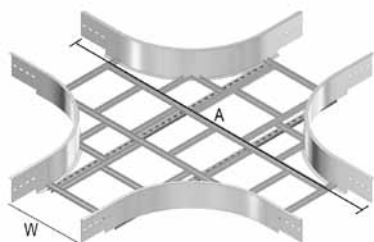
HD	Артикул	↑ мм	↔ мм	↗ мм	↘ мм	кг/шт.	📦	Наличие на складе	Ед. изм.
-	IN316KLMT 200	125	208	-	-	11,506	1		шт.
-	IN316KLMT 300	125	308	-	-	12,433	1		шт.
-	IN316KLMT 400	125	408	-	-	13,363	1		шт.
-	IN316KLMT 500	125	508	-	-	14,288	1		шт.
-	IN316KLMT 600	125	608	-	-	15,215	1		шт.

Для монтажа с:									
-	IN316RO 12	-	-	M12	-	0,010	250		шт.
-	IN316M 12	-	-	M12	-	0,010	250		шт.
-	IN316RBK 12*20	-	-	M12	20	0,045	250		шт.

Минимальное количество винтов и гаек: 12 шт.

## IN316KLMX

### Ответвитель X-образный для лотков IN316KLM



Радиус	600 мм				
Стандартное исполнение	Нержавеющая сталь 316				

	200	300	400	500	600
A (мм)	1962	2062	2162	2262	2362

HD	Артикул	↑ мм	↔ мм	↗ мм	↘ мм	кг/шт.	📦	Наличие на складе	Ед. изм.
-	IN316KLMX 200	125	208	-	-	13,339	1		шт.
-	IN316KLMX 300	125	308	-	-	16,184	1		шт.
-	IN316KLMX 400	125	408	-	-	17,302	1		шт.
-	IN316KLMX 500	125	508	-	-	18,371	1		шт.
-	IN316KLMX 600	125	608	-	-	19,439	1		шт.

Для монтажа с:									
-	IN316RO 12	-	-	M12	-	0,010	250		шт.
-	IN316M 12	-	-	M12	-	0,010	250		шт.
-	IN316RBK 12*20	-	-	M12	20	0,045	250		шт.

Минимальное количество винтов и гаек: 16 шт.

## IN316KLMVB

### Угол вертикальный внешний 90° для лотков IN316KLM



Радиус	600 мм				
Стандартное исполнение	Нержавеющая сталь 316				

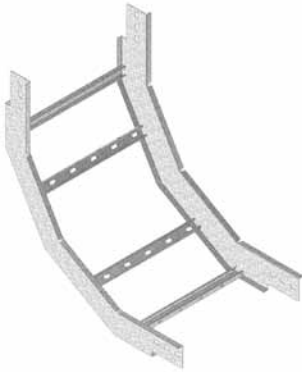
HD	Артикул	↑ мм	↔ мм	↗ мм	↘ мм	кг/шт.	📦	Наличие на складе	Ед. изм.
-	IN316KLMVB 200	125	208	-	-	5,306	1		шт.
-	IN316KLMVB 300	125	308	-	-	5,634	1		шт.
-	IN316KLMVB 400	125	408	-	-	5,963	1		шт.
-	IN316KLMVB 500	125	508	-	-	6,292	1		шт.
-	IN316KLMVB 600	125	608	-	-	6,621	1		шт.

Для монтажа с:									
-	IN316RO 12	-	-	M12	-	0,010	250		шт.
-	IN316M 12	-	-	M12	-	0,010	250		шт.
-	IN316RBK 12*20	-	-	M12	20	0,045	250		шт.

Минимальное количество винтов и гаек: 8 шт.

**IN316KLMSB**

**Угол вертикальный внутренний 90° для лотков IN316KLM**



Радиус	600 мм
Стандартное исполнение	Нержавеющая сталь 316

HD	Артикул	↑ мм	↔ мм	↗ мм	↘ мм	кг/шт.	⊞	Наличие на складе	Ед. изм.
-	IN316KLMSB 200	125	208	-	-	5,306	1		шт.
-	IN316KLMSB 300	125	308	-	-	5,634	1		шт.
-	IN316KLMSB 400	125	408	-	-	5,963	1		шт.
-	IN316KLMSB 500	125	508	-	-	6,292	1		шт.
-	IN316KLMSB 600	125	608	-	-	6,621	1		шт.

Для монтажа с:									
-	IN316RO 12	-	-	M12	-	0,010	250		шт.
-	IN316M 12	-	-	M12	-	0,010	250		шт.
-	IN316RBK 12*20	-	-	M12	20	0,045	250		шт.

Минимальное количество винтов и гаек: 8 шт.

**IN316KLMVSB**

**Секция вертикальная шарнирная для лотков IN316KLM**



Устанавливается в С-образные профили лонжеронов  
Поставляется в собранном виде

Стандартное исполнение	Нержавеющая сталь 316
------------------------	-----------------------

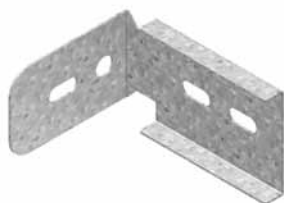
HD	Артикул	↑ мм	↔ мм	↗ мм	↘ мм	кг/шт.	⊞	Наличие на складе	Ед. изм.
-	IN316KLMVSB 200	125	218	-	1135	9,275	1		шт.
-	IN316KLMVSB 300	125	318	-	1135	9,595	1		шт.
-	IN316KLMVSB 400	125	418	-	1135	9,915	1		шт.
-	IN316KLMVSB 500	125	518	-	1135	10,235	1		шт.
-	IN316KLMVSB 600	125	618	-	1135	10,559	1		шт.

Для монтажа с:									
-	IN316RO 12	-	-	M12	-	0,010	250		шт.
-	IN316M 12	-	-	M12	-	0,010	250		шт.
-	IN316RBK 12*20	-	-	M12	20	0,045	250		шт.

Минимальное количество винтов и гаек: 8 шт.

## IN316KЛMAH

### Крюк-ответвитель горизонтальный для лотков IN316KLM



Устанавливается в С-образные профили лонжеронов .

Стандартное исполнение Нержавеющая сталь 316

HD	Артикул	↑ мм	↔ мм	↗ мм	↘ мм	кг/шт.	📦	Наличие на складе	Ед. изм.
-	<b>IN316KЛMAH</b>	96	169	-	125	0,420	2		шт.
Для монтажа с:									
-	<b>IN316RO 12</b>	-	-	M12	-	0,010	250		шт.
-	<b>IN316M 12</b>	-	-	M12	-	0,010	250		шт.
-	<b>IN316RBK 12*20</b>	-	-	M12	20	0,045	250		шт.

Минимальное количество винтов и гаек: 4 шт.

## IN316KЛMAHV

### Крюк-ответвитель вертикальный для лотков IN316KLM



Устанавливается в С-образные профили лонжеронов.

Стандартное исполнение Нержавеющая сталь 316

HD	Артикул	↑ мм	↔ мм	↗ мм	↘ мм	кг/шт.	📦	Наличие на складе	Ед. изм.
-	<b>IN316KЛMAHV</b>	96	27,5	-	265	0,420	2		шт.
Для монтажа с:									
-	<b>IN316RO 12</b>	-	-	M12	-	0,010	250		шт.
-	<b>IN316M 12</b>	-	-	M12	-	0,010	250		шт.
-	<b>IN316RBK 12*20</b>	-	-	M12	20	0,045	250		шт.

Минимальное количество винтов и гаек: 3 шт.

## IN316KLMDSH

### Шарнир горизонтальный для лотков IN316KLM



Устанавливается в С-образные профили лонжеронов

Поставляется в собранном виде

Стандартное исполнение Нержавеющая сталь 316

HD	Артикул	↑ мм	↔ мм	↗ мм	↘ мм	кг/шт.	📦	Наличие на складе	Ед. изм.
-	<b>IN316KLMDSH</b>	96	25	-	330	0,686	2		шт.
Для монтажа с:									
-	<b>IN316RO 12</b>	-	-	M12	-	0,010	250		шт.
-	<b>IN316M 12</b>	-	-	M12	-	0,010	250		шт.
-	<b>IN316RBK 12*20</b>	-	-	M12	20	0,045	250		шт.

Минимальное количество винтов и гаек: 4 шт.

## IN316KLMDSV

### Шарнир вертикальный для лотков IN316KLM

Устанавливается в С-образные профили лонжеронов  
Поставляется в собранном виде



Стандартное исполнение Нержавеющая сталь 316

HD	Артикул	↑ мм	↔ мм	↔ мм	↔ мм	кг/шт.	⊞	Наличие на складе	Ед. изм.
-	IN316KLMDSV	96	20	-	434	0,820	2		шт.

Для монтажа с:

-	IN316RO 12	-	-	M12	-	0,010	250		шт.
-	IN316M 12	-	-	M12	-	0,010	250		шт.
-	IN316RBK 12*20	-	-	M12	20	0,045	250		шт.

Минимальное количество винтов и гаек: 4 шт.

## IN316KLMVST

### Опора для крепления к полу для лотков IN316KLM



Устанавливается в С-образные профили лонжеронов.

Стандартное исполнение Нержавеющая сталь 316

HD	Артикул	↑ мм	↔ мм	↔ мм	↔ мм	кг/шт.	⊞	Наличие на складе	Ед. изм.
-	IN316KLMVST	96	114	-	150	0,410	2		шт.

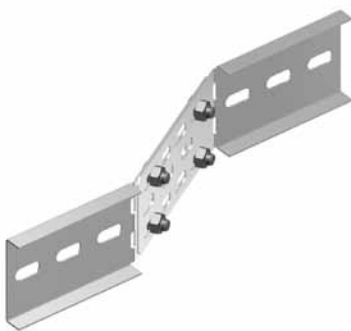
Для монтажа с:

-	IN316RO 12	-	-	M12	-	0,010	250		шт.
-	IN316M 12	-	-	M12	-	0,010	250		шт.
-	IN316RBK 12*20	-	-	M12	20	0,045	250		шт.

Минимальное количество винтов и гаек: 2 шт.

## IN316KLMVS

### Редукция регулируемая для лотков IN316KLM



Устанавливается в С-образные профили лонжеронов  
Поставляется в собранном виде

Стандартное исполнение Нержавеющая сталь 316

HD	Артикул	↑ мм	↔ мм	↔ мм	↔ мм	кг/шт.	⊞	Наличие на складе	Ед. изм.
-	IN316KLMVS	95	20	-	500	0,980	1		шт.

Для монтажа с:

-	IN316RO 12	-	-	M12	-	0,010	250		шт.
-	IN316M 12	-	-	M12	-	0,010	250		шт.
-	IN316RBK 12*20	-	-	M12	20	0,045	250		шт.

Минимальное количество винтов и гаек: 4 шт.

## IN316KLMZWAB

### Кронштейн дистанционный для лотков



Используется для вертикального монтажа кабельных лотков лестничного типа.

Стандартное исполнение Нержавеющая сталь 316

HD	Артикул	↑ мм	↔ мм	↔ мм	↔ мм	кг/шт.	📦	Наличие на складе	Ед. изм.
-	<b>IN316KLMZWAB</b>	170	50	-	61	0,304	4		шт.
Для монтажа с:									
-	<b>IN316RO 12</b>	-	-	M12	-	0,010	250		шт.
-	<b>IN316M 12</b>	-	-	M12	-	0,010	250		шт.
-	<b>IN316RBK 12*20</b>	-	-	M12	20	0,045	250		шт.

Минимальное количество винтов и гаек: 1 шт.

## IN316KLMZWBK

### Прижим лотковый



Для крепления кабельного лотка лестничного типа к стеновому кронштейну.

Стандартное исполнение Нержавеющая сталь 316

HD	Артикул	↑ мм	↔ мм	↔ мм	↔ мм	кг/шт.	📦	Наличие на складе	Ед. изм.
-	<b>IN316KLMZWBK 25</b>	-	-	-	-	0,051	20	✓	шт.

IN316KLMZWBK 25: Болт IN316B 6\*20 и гайка IN316RM 6 в комплекте.  
2 штуки на прижим.

**KLMDOP**

**Колпачёк защитный для лотков KLM**

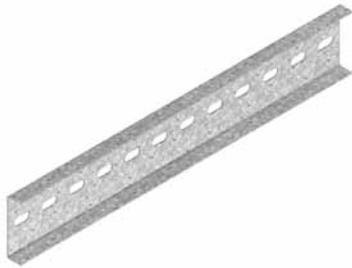


Цвет	Желтый
Стандартное исполнение	Поливинилхлорид

HD	Артикул	↑ мм	↔ мм	↔ мм	↔ мм	кг/шт.	⊠	Наличие на складе	Ед. изм.
-	KLMDOP	125	30	-	-	0,034	12		шт.

**IN316KLMKP**

**Соединитель лотковый для лотков IN316KLM**



Устанавливается в С-образные профили лонжеронов.	
Стандартное исполнение	Нержавеющая сталь 316

HD	Артикул	↑ мм	↔ мм	↔ мм	↔ мм	кг/шт.	⊠	Наличие на складе	Ед. изм.
-	IN316KLMKP	97	25	-	600	1,260	1		шт.

Для монтажа с:									
-	IN316RO 12	-	-	M12	-	0,010	250		шт.
-	IN316M 12	-	-	M12	-	0,010	250		шт.
-	IN316RBK 12*20	-	-	M12	20	0,045	250		шт.

Минимальное количество винтов и гаек: 4 шт.

**IN316SLOS**

**Разделитель**



Стандартное исполнение	Нержавеющая сталь 316
------------------------	-----------------------

HD	Артикул	↑ мм	↔ мм	↔ мм	↔ мм	кг/м	⊠	Наличие на складе	Ед. изм.
-	IN316SLOS 85	85	-	-	3000	0,680	3		м

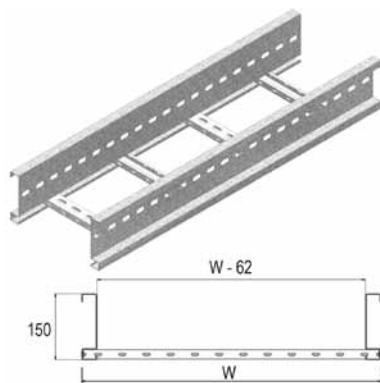
Для монтажа с:									
-	IN316GM 41 M 6	-	-	M6	-	0,030	48	✓	шт.
-	IN316RB 6*20	-	-	M6	20	0,010	250		шт.

Комплекты для крепления: 1 шт. на метр.



## IN316KLZ

### Кабельный лоток лестничного типа для больших нагрузок серии "HEAVY"



Кабельные лотки лестничного типа для больших пролётов (свыше 7 м)  
Перфорированные перекладки из С-образного профиля

Полезная внутренняя высота	127 мм.
Расстояние между перекладками	250 мм. (По запросу: 100 мм - 300 мм, с шагом 50 мм)
По запросу	длина 3000 мм - 9 000 мм
По запросу	ширина 700 – 1 200 мм (с шагом 100 мм)
Стандартное исполнение	Нержавеющая сталь 316

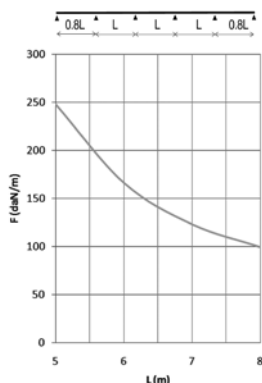
HD	Артикул	↑ мм	↔ мм	↔ мм	↔ мм	кг/м	⊠	Наличие на складе	Ед. изм.
-	IN316KLZ 200	150	218	1,750	6000	7,520	48		м
-	IN316KLZ 300	150	318	1,750	6000	7,840	48		м
-	IN316KLZ 400	150	418	1,750	6000	8,160	48		м
-	IN316KLZ 500	150	518	1,750	6000	8,480	48		м
-	IN316KLZ 600	150	618	1,750	6000	8,810	48		м

Для монтажа с:

-	IN316RBK 12*20	-	-	M12	20	0,045	250		шт.
-	IN316M 12	-	-	M12	-	0,010	250		шт.
-	IN316RO 12	-	-	M12	-	0,010	250		шт.
-	IN316KLZKP	121	25	-	600	1,490	1		шт.

#### График допустимых нагрузок

В диаграмме представлены данные о равномерно распределенной допустимой нагрузке, применяемой к нескольким опорам. Они соответствуют IEC 61537 относительно середины и конца пролета = 0,8x расстояния между опорами.



F - максимально допустимая нагрузка (даН/м)  
L - расстояние между опорами (м)  
макс. деформация при изгибе (м) = L/100

#### ХАРАКТЕРИСТИКИ

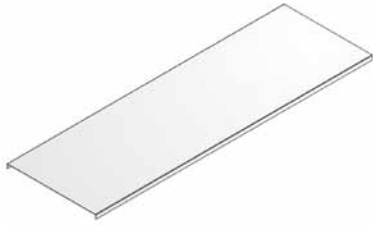
- Крепление разделителя IN316SLOS 110 в кабельном лотке осуществляется при помощи IN316GM 41 M 6 и IN316RB 6\*20.
- Большие значения полезной внутренней высоты, идеально подходят для силовых кабелей больших сечений.
- Усиленные лонжероны.
- При разрезании кабельных лотков нет необходимости делать отверстия для дальнейшего соединения.
- Соединение кабельных лотков с аксессуарами осуществляется без использования соединительных пластин.
- Перфорированные перекладки облегчают крепление кабеля

#### ТЕХНИЧЕСКАЯ ИНФОРМАЦИЯ

Лонжероны выполнены из S-образного профиля с закругленными кромками бортов. Перфорация по всей длине лонжерона. Перекладки выполнены из С-образного профиля и закреплены в лонжеронах с интервалом 250 мм. Размещение перекладок: отверстия первой перекладки направлены вверх, второй – вниз и т. д.

## IN316DIG

### Крышка



Стандартное исполнение

Нержавеющая сталь 316

HD	Артикул	↑ мм	↔ мм	↔ мм	↔ мм	кг/м	⊞	Наличие на складе	Ед. изм.
-	IN316DIG 200	15	223	-	2000	1,850	10		м
-	IN316DIG 300	15	323	-	2000	2,650	10		м
-	IN316DIG 400	15	423	-	2000	4,100	10		м
-	IN316DIG 500	15	523	-	2000	5,050	10		м
-	IN316DIG 600	15	623	-	2000	5,950	10		м

Для монтажа с:

-	IN316DKIG	-	-	-	-	0,030	25		шт.
---	-----------	---	---	---	---	-------	----	--	-----

Крышки шириной > 400 мм. поставляются с диагональными ребрами жесткости.

## IN316DKIG

### Фиксатор крышки



Стандартное исполнение

Нержавеющая сталь 316

HD	Артикул	↑ мм	↔ мм	↔ мм	↔ мм	кг/шт.	⊞	Наличие на складе	Ед. изм.
-	IN316DKIG	-	-	-	-	0,030	25		шт.

Поставляется в комплекте с болтом IN316B 6\*30  
Количество: 2 шт. на метр

## IN316KLMZWABD

### Держатель крышки регулируемый для лотков



Стандартное исполнение

Нержавеющая сталь 316

HD	Артикул	↑ мм	↔ мм	↔ мм	↔ мм	кг/шт.	⊞	Наличие на складе	Ед. изм.
-	IN316KLMZWABD	155	40	-	34,5	0,187	4		шт.

Количество: 2 шт. на метр

## IN316KLZB

### Угол горизонтальный 90° для лотков IN316KLZ



Радиус	600 мм
Стандартное исполнение	Нержавеющая сталь 316

HD	Артикул	↑ мм	↔ мм	↗ мм	↘ мм	кг/шт.	📦	Наличие на складе	Ед. изм.
-	IN316KLZB 200	150	208	-	-	7,705	1		шт.
-	IN316KLZB 300	150	308	-	-	8,620	1		шт.
-	IN316KLZB 400	150	408	-	-	9,543	1		шт.
-	IN316KLZB 500	150	508	-	-	10,461	1		шт.
-	IN316KLZB 600	150	608	-	-	11,381	1		шт.

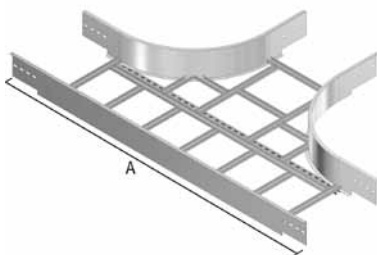
Для монтажа с:

-	IN316RBK 12*20	-	-	M12	20	0,045	250		шт.
-	IN316M 12	-	-	M12	-	0,010	250		шт.
-	IN316RO 12	-	-	M12	-	0,010	250		шт.

Минимальное количество винтов и гаек: 8 шт.

## IN316KLZT

### Ответвитель Т-образный для лотков IN316KLZ



Радиус	600 мм
Стандартное исполнение	Нержавеющая сталь 316

	200	300	400	500	600
A (мм)	1962	2062	2162	2262	2362

HD	Артикул	↑ мм	↔ мм	↗ мм	↘ мм	кг/шт.	📦	Наличие на складе	Ед. изм.
-	IN316KLZT 200	150	208	-	-	13,017	1		шт.
-	IN316KLZT 300	150	308	-	-	13,974	1		шт.
-	IN316KLZT 400	150	408	-	-	14,931	1		шт.
-	IN316KLZT 500	150	508	-	-	15,888	1		шт.
-	IN316KLZT 600	150	608	-	-	16,843	1		шт.

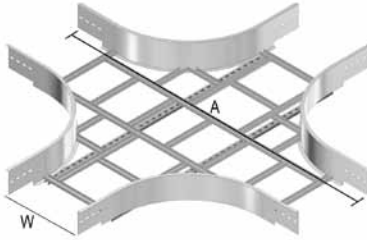
Для монтажа с:

-	IN316RBK 12*20	-	-	M12	20	0,045	250		шт.
-	IN316M 12	-	-	M12	-	0,010	250		шт.
-	IN316RO 12	-	-	M12	-	0,010	250		шт.

Минимальное количество винтов и гаек: 12 шт.

**IN316KLZX**

**Ответвитель X-образный для лотков IN316KLZ**



Радиус	600 мм
Стандартное исполнение	Нержавеющая сталь 316

W (мм)	200	300	400	500	600
A	1962	2062	2162	2262	2362

HD	Артикул	↑ мм	↔ мм	↗ мм	↘ мм	кг/шт.	⊞	Наличие на складе	Ед. изм.
-	IN316KLZX 200	150	208	-	-	15,159	1		шт.
-	IN316KLZX 300	150	308	-	-	18,004	1		шт.
-	IN316KLZX 400	150	408	-	-	19,122	1		шт.
-	IN316KLZX 500	150	508	-	-	20,191	1		шт.
-	IN316KLZX 600	150	608	-	-	21,259	1		шт.

Для монтажа с:									
-	IN316RBK 12*20	-	-	M12	20	0,045	250		шт.
-	IN316M 12	-	-	M12	-	0,010	250		шт.
-	IN316RO 12	-	-	M12	-	0,010	250		шт.

Минимальное количество винтов и гаек: 16 шт.

**IN316KLZVB**

**Угол вертикальный внешний 90° для лотков IN316KLZ**



Радиус	600 мм
Стандартное исполнение	Нержавеющая сталь 316

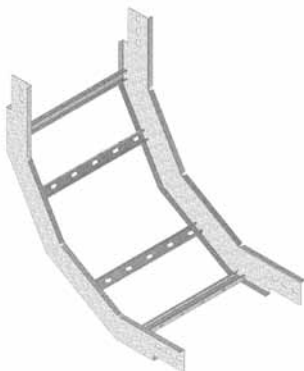
HD	Артикул	↑ мм	↔ мм	↗ мм	↘ мм	кг/шт.	⊞	Наличие на складе	Ед. изм.
-	IN316KLZVB 200	150	208	-	-	6,174	1		шт.
-	IN316KLZVB 300	150	308	-	-	6,502	1		шт.
-	IN316KLZVB 400	150	408	-	-	6,831	1		шт.
-	IN316KLZVB 500	150	508	-	-	7,160	1		шт.
-	IN316KLZVB 600	150	608	-	-	7,489	1		шт.

Для монтажа с:									
-	IN316RBK 12*20	-	-	M12	20	0,045	250		шт.
-	IN316M 12	-	-	M12	-	0,010	250		шт.
-	IN316RO 12	-	-	M12	-	0,010	250		шт.

Минимальное количество винтов и гаек: 8 шт.

## IN316KLZSB

### Угол вертикальный внутренний 90° для лотков IN316KLZ



Радиус	600 мм
Стандартное исполнение	Нержавеющая сталь 316

HD	Артикул	↑ мм	↔ мм	↗ мм	↘ мм	кг/шт.	📦	Наличие на складе	Ед. изм.
-	IN316KLZSB 200	150	208	-	-	6,174	1		шт.
-	IN316KLZSB 300	150	308	-	-	5,634	1		шт.
-	IN316KLZSB 400	150	408	-	-	6,831	1		шт.
-	IN316KLZSB 500	150	508	-	-	7,160	1		шт.
-	IN316KLZSB 600	150	608	-	-	7,489	1		шт.

Для монтажа с:

-	IN316RBK 12*20	-	-	M12	20	0,045	250		шт.
-	IN316M 12	-	-	M12	-	0,010	250		шт.
-	IN316RO 12	-	-	M12	-	0,010	250		шт.

Минимальное количество винтов и гаек: 8 шт.

## IN316KLZVSB

### Секция вертикальная шарнирная для лотков IN316KLZ



Устанавливается в С-образные профили лонжеронов  
Поставляется в собранном виде

Стандартное исполнение	Нержавеющая сталь 316
------------------------	-----------------------

HD	Артикул	↑ мм	↔ мм	↗ мм	↘ мм	кг/шт.	📦	Наличие на складе	Ед. изм.
-	IN316KLZVSB 200	150	218	-	1135	13,680	1		шт.
-	IN316KLZVSB 300	150	318	-	1135	14,000	1		шт.
-	IN316KLZVSB 400	150	418	-	1135	14,320	1		шт.
-	IN316KLZVSB 500	150	518	-	1135	14,640	1		шт.
-	IN316KLZVSB 600	150	618	-	1135	14,964	1		шт.

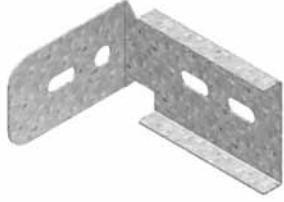
Для монтажа с:

-	IN316RBK 12*20	-	-	M12	20	0,045	250		шт.
-	IN316M 12	-	-	M12	-	0,010	250		шт.
-	IN316RO 12	-	-	M12	-	0,010	250		шт.

Минимальное количество винтов и гаек: 8 шт.

## IN316KLZAH

### Крюк-ответвитель горизонтальный для лотков IN316KLZ



Устанавливается в С-образные профили лонжеронов .

Стандартное исполнение

Нержавеющая сталь 316

HD	Артикул	↑ мм	↔ мм	↗ мм	↘ мм	кг/шт.	⊞	Наличие на складе	Ед. изм.
-	<b>IN316KLZAH</b>	120	169	-	150	0,830	2		шт.
Для монтажа с:									
-	<b>IN316RBK 12*20</b>	-	-	M12	20	0,045	250		шт.
-	<b>IN316M 12</b>	-	-	M12	-	0,010	250		шт.
-	<b>IN316RO 12</b>	-	-	M12	-	0,010	250		шт.

Минимальное количество винтов и гаек: 4 шт.

## IN316KLZAHV

### Крюк-ответвитель вертикальный для лотков IN316KLZ



Устанавливается в С-образные профили лонжеронов .

Стандартное исполнение

Нержавеющая сталь 316

HD	Артикул	↑ мм	↔ мм	↗ мм	↘ мм	кг/шт.	⊞	Наличие на складе	Ед. изм.
-	<b>IN316KLZAHV</b>	120	27,5	-	290	0,830	2		шт.
Для монтажа с:									
-	<b>IN316RBK 12*20</b>	-	-	M12	20	0,045	250		шт.
-	<b>IN316M 12</b>	-	-	M12	-	0,010	250		шт.
-	<b>IN316RO 12</b>	-	-	M12	-	0,010	250		шт.

Минимальное количество винтов и гаек: 3 шт.

## IN316KLZDSH

### Шарнир горизонтальный для лотков IN316KLZ



Устанавливается в С-образные профили лонжеронов

Поставляется в собранном виде

Стандартное исполнение

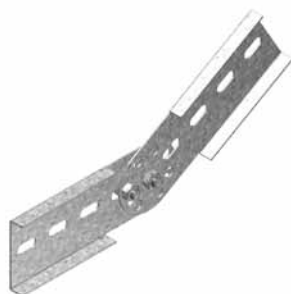
Нержавеющая сталь 316

HD	Артикул	↑ мм	↔ мм	↗ мм	↘ мм	кг/шт.	⊞	Наличие на складе	Ед. изм.
-	<b>IN316KLZDSH</b>	120	25	-	330	0,800	2		шт.
Для монтажа с:									
-	<b>IN316RBK 12*20</b>	-	-	M12	20	0,045	250		шт.
-	<b>IN316M 12</b>	-	-	M12	-	0,010	250		шт.
-	<b>IN316RO 12</b>	-	-	M12	-	0,010	250		шт.

Минимальное количество винтов и гаек: 4 шт.

## IN316KLZDSV

### Шарнир вертикальный для лотков IN316KLZ



Устанавливается в С-образные профили лонжеронов  
Поставляется в собранном виде

Стандартное исполнение **Нержавеющая сталь 316**

HD	Артикул	↑ мм	↔ мм	↔ мм	↔ мм	кг/шт.	⊞	Наличие на складе	Ед. изм.
-	<b>IN316KLZDSV</b>	120	20	-	434	1,540	2		шт.

Для монтажа с:

-	<b>IN316RBK 12*20</b>	-	-	M12	20	0,045	250		шт.
-	<b>IN316M 12</b>	-	-	M12	-	0,010	250		шт.
-	<b>IN316RO 12</b>	-	-	M12	-	0,010	250		шт.

Минимальное количество винтов и гаек: 4 шт.

## IN316KLZVST

### Опора для крепления к полу для лотков IN316KLZ



Устанавливается в С-образные профили лонжеронов .

Стандартное исполнение **Нержавеющая сталь 316**

HD	Артикул	↑ мм	↔ мм	↔ мм	↔ мм	кг/шт.	⊞	Наличие на складе	Ед. изм.
-	<b>IN316KLZVST</b>	120	125	-	150	0,770	2		шт.

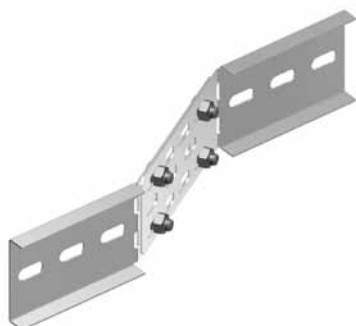
Для монтажа с:

-	<b>IN316RBK 12*20</b>	-	-	M12	20	0,045	250		шт.
-	<b>IN316M 12</b>	-	-	M12	-	0,010	250		шт.
-	<b>IN316RO 12</b>	-	-	M12	-	0,010	250		шт.

Минимальное количество винтов и гаек: 2 шт.

## IN316KLZVS

### Редукция регулируемая для лотков IN316KLZ



Устанавливается в С-образные профили лонжеронов  
Поставляется в собранном виде

Стандартное исполнение **Нержавеющая сталь 316**

HD	Артикул	↑ мм	↔ мм	↔ мм	↔ мм	кг/шт.	⊞	Наличие на складе	Ед. изм.
-	<b>IN316KLZVS</b>	120	20	-	500	1,260	1		шт.

Для монтажа с:

-	<b>IN316RBK 12*20</b>	-	-	M12	20	0,045	250		шт.
-	<b>IN316M 12</b>	-	-	M12	-	0,010	250		шт.
-	<b>IN316RO 12</b>	-	-	M12	-	0,010	250		шт.

Минимальное количество винтов и гаек: 4 шт.

**IN316KLMZWAB**

**Кронштейн дистанционный для лотков**



Используется для вертикального монтажа кабельных лотков лестничного типа.

Стандартное исполнение

Нержавеющая сталь 316

HD	Артикул	↑ мм	↔ мм	↔ мм	↔ мм	кг/шт.	⊞	Наличие на складе	Ед. изм.
-	<b>IN316KLMZWAB</b>	170	50	-	61	0,304	4		шт.
Для монтажа с:									
-	<b>IN316RBK 12*20</b>	-	-	M12	20	0,045	250		шт.
-	<b>IN316M 12</b>	-	-	M12	-	0,010	250		шт.
-	<b>IN316RO 12</b>	-	-	M12	-	0,010	250		шт.

Минимальное количество винтов и гаек: 1 шт.

**IN316KLMZWBK**

**Прижим лотковый**



Для крепления кабельного лотка лестничного типа к стеновому кронштейну.

Стандартное исполнение

Нержавеющая сталь 316

HD	Артикул	↑ мм	↔ мм	↔ мм	↔ мм	кг/шт.	⊞	Наличие на складе	Ед. изм.
-	<b>IN316KLMZWBK 25</b>	-	-	-	-	0,051	20	✓	шт.

IN316KLMZWBK 25: Болт IN316B 6\*20 и гайка IN316RM 6 в комплекте.  
2 штуки на прижим.



## KLZDOP

### Колпачёк защитный для лотков KLZ

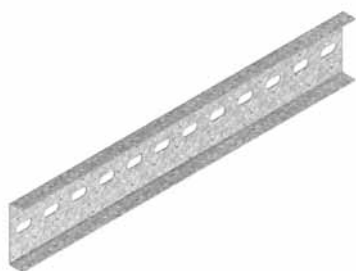


Цвет	Желтый
Стандартное исполнение	Поливинилхлорид

HD	Артикул	↑ мм	↔ мм	↔ мм	↔ мм	кг/шт.	📦	Наличие на складе	Ед. изм.
-	KLZDOP	150	30	-	-	0,038	12		шт.

## IN316KLZKP

### Соединитель лотковый для лотков IN316KLZ



Устанавливается в С-образные профили лонжеронов	
Стандартное исполнение	Нержавеющая сталь 316

HD	Артикул	↑ мм	↔ мм	↔ мм	↔ мм	кг/шт.	📦	Наличие на складе	Ед. изм.
-	IN316KLZKP	121	25	-	600	1,490	1		шт.

Для монтажа с:

-	IN316RBK 12*20	-	-	M12	20	0,045	250		шт.
-	IN316M 12	-	-	M12	-	0,010	250		шт.
-	IN316RO 12	-	-	M12	-	0,010	250		шт.

Минимальное количество винтов и гаек типа: 4 шт.

## IN316SLOS

### Разделитель



Стандартное исполнение	Нержавеющая сталь 316
------------------------	-----------------------

HD	Артикул	↑ мм	↔ мм	↔ мм	↔ мм	кг/м	📦	Наличие на складе	Ед. изм.
-	IN316SLOS 110	110	-	-	3000	0,820	3		м

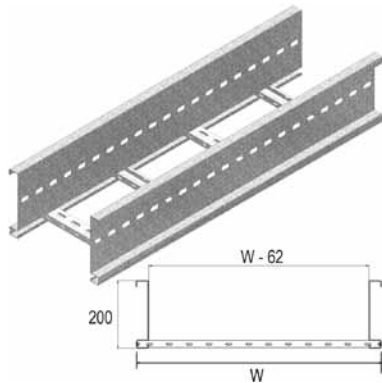
Для монтажа с:

-	IN316GM 41 M 6	-	-	M6	-	0,030	48	✓	шт.
-	IN316RB 6*20	-	-	M6	20	0,010	250		шт.

Комплекты для крепления: 1 шт. на метр.

**IN316KLW**

**Кабельный лоток лестничного типа для больших расстояний между опорами  
серии “WIDE SPAN”**



Кабельные лотки лестничного типа для больших пролётов (свыше 9 м)  
Перфорированные перекладины из С-образного профиля

Полезная внутренняя высота	177 мм.
Расстояние между перекладинами	250 мм. (По запросу: 100 мм - 300 мм, с шагом 50 мм)
По запросу	длина 3000 мм - 9 000 мм
По запросу	ширина 700 – 1 200 мм (с шагом 100 мм)
Стандартное исполнение	Нержавеющая сталь 316

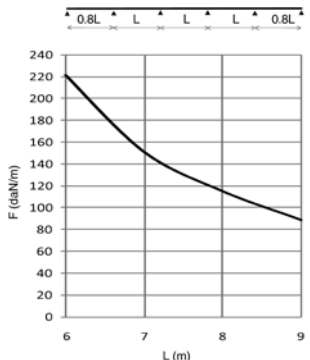
ИД	Артикул	↑ мм	← мм	↔ мм	↔ мм	кг/м	⊠	Наличие на складе	Ед. изм.
-	IN316KLW 200	200	218	2,000	6000	7,690	36		м
-	IN316KLW 300	200	318	2,000	6000	8,010	36		м
-	IN316KLW 400	200	418	2,000	6000	8,330	36		м
-	IN316KLW 500	200	518	2,000	6000	8,650	36		м
-	IN316KLW 600	200	618	2,000	6000	8,980	36		м

Для монтажа с:

-	IN316M 12	-	-	M12	-	0,010	250		шт.
-	IN316RO 12	-	-	M12	-	0,010	250		шт.
-	IN316RBK 12*20	-	-	M12	20	0,045	250		шт.
-	IN316KLWKP	170	25	-	900	4,332	1		шт.

**График допустимых нагрузок**

График действителен для IN316KLW. В диаграмме представлены данные о равномерно распределенной допустимой нагрузке, применяемой к нескольким опорам. Они соответствуют IEC 61537



F - максимально допустимая нагрузка (даН/м)  
L - расстояние между опорами (м)  
макс. деформация при изгибе (м) = L/200  
1 даН/м = 1 кг/м

**ХАРАКТЕРИСТИКИ**

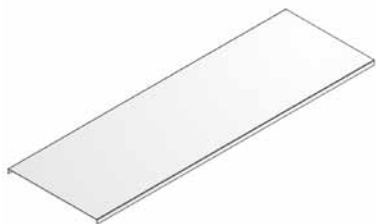
- Крепление разделителя IN316SLOS 110 в кабельном лотке осуществляется при помощи IN316GM 41 M 6 и IN316RB 6\*20.
- Большие значения полезной внутренней высоты, идеально подходят для силовых кабелей больших сечений.
- Усиленные лонжероны.
- При разрезании кабельных лотков нет необходимости делать отверстия для дальнейшего соединения
- Соединение кабельных лотков с аксессуарами осуществляется без использования соединительных пластин.
- Перфорированные перекладины облегчают крепление кабеля

**ТЕХНИЧЕСКАЯ ИНФОРМАЦИЯ**

Лонжероны выполнены из S-образного профиля с закругленными кромками бортов. Перфорация по всей длине лонжерона. Перекладины выполнены из С-образного профиля и закреплены в лонжеронах с интервалом 250 мм. Размещение перекладин: отверстия первой перекладины направлены вверх, второй - вниз и т.д.

## IN316DIG

### Крышка



Стандартное исполнение

Нержавеющая сталь 316

HD	Артикул	↑ мм	↔ мм	↔ мм	↔ мм	кг/м	⊞	Наличие на складе	Ед. изм.
-	IN316DIG 200	15	223	-	2000	1,850	10		м
-	IN316DIG 300	15	323	-	2000	2,650	10		м
-	IN316DIG 400	15	423	-	2000	4,100	10		м
-	IN316DIG 500	15	523	-	2000	5,050	10		м
-	IN316DIG 600	15	623	-	2000	5,950	10		м

Для монтажа с:

-	IN316DKIG	-	-	-	-	0,030	25		шт.
---	-----------	---	---	---	---	-------	----	--	-----

Крышки шириной > 400 мм. поставляются с диагональными ребрами жесткости.

## IN316DKIG

### Фиксатор крышки



Стандартное исполнение

Нержавеющая сталь 316

HD	Артикул	↑ мм	↔ мм	↔ мм	↔ мм	кг/шт.	⊞	Наличие на складе	Ед. изм.
-	IN316DKIG	-	-	-	-	0,030	25		шт.

Поставляется в комплекте с болтом IN316B 6\*30  
Количество: 2 шт. на метр

## IN316KLMZWABD

### Держатель крышки регулируемый для лотков



Стандартное исполнение

Нержавеющая сталь 316

HD	Артикул	↑ мм	↔ мм	↔ мм	↔ мм	кг/шт.	⊞	Наличие на складе	Ед. изм.
-	IN316KLMZWABD	155	40	-	34,5	0,187	4		шт.

Более подробные характеристики данного изделия приведены в конце главы.  
Количество: 2 шт. на метр

**IN316KLWB**

**Угол горизонтальный 90° для лотков IN316KLW**



Радиус	600 мм
Стандартное исполнение	Нержавеющая сталь 316

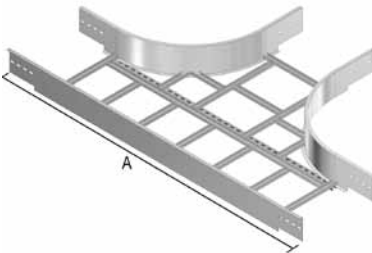
HD	Артикул	↑ мм	↔ мм	↗ мм	↘ мм	кг/шт.	📦	Наличие на складе	Ед. изм.
-	IN316KLWB 200	200	208	-	-	9,675	1		шт.
-	IN316KLWB 300	200	308	-	-	10,687	1		шт.
-	IN316KLWB 400	200	408	-	-	11,698	1		шт.
-	IN316KLWB 500	200	508	-	-	12,709	1		шт.
-	IN316KLWB 600	200	608	-	-	13,721	1		шт.

Для монтажа с:									
-	IN316M 12	-	-	M12	-	0,010	250		шт.
-	IN316RO 12	-	-	M12	-	0,010	250		шт.
-	IN316RBK 12*20	-	-	M12	20	0,045	250		шт.

Минимальное количество винтов и гаек: 8 шт.

**IN316KLWT**

**Ответвитель Т-образный для лотков IN316KLW**



Радиус	600 мм
Стандартное исполнение	Нержавеющая сталь 316

	200	300	400	500	600
A (мм)	1962	2062	2162	2262	2362

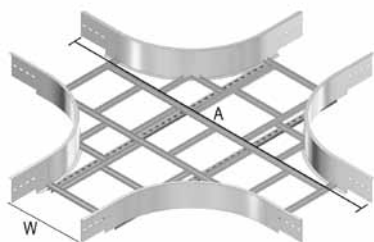
HD	Артикул	↑ мм	↔ мм	↗ мм	↘ мм	кг/шт.	📦	Наличие на складе	Ед. изм.
-	IN316KLWT 200	200	208	-	-	15,996	1		шт.
-	IN316KLWT 300	200	308	-	-	17,012	1		шт.
-	IN316KLWT 400	200	408	-	-	18,029	1		шт.
-	IN316KLWT 500	200	508	-	-	19,045	1		шт.
-	IN316KLWT 600	200	608	-	-	20,059	1		шт.

Для монтажа с:									
-	IN316M 12	-	-	M12	-	0,010	250		шт.
-	IN316RO 12	-	-	M12	-	0,010	250		шт.
-	IN316RBK 12*20	-	-	M12	20	0,045	250		шт.

Минимальное количество винтов и гаек: 12 шт.

## IN316KLWX

### Ответвитель X-образный для лотков IN316KLW



Радиус	600 мм				
Стандартное исполнение	Нержавеющая сталь 316				

W (мм)	200	300	400	500	600
A (мм)	1962	2062	2162	2262	2362

HD	Артикул	↑ мм	↔ мм	↗ мм	↘ мм	кг/шт.	📦	Наличие на складе	Ед. изм.
-	IN316KLWX 200	200	208	-	-	18,791	1		шт.
-	IN316KLWX 300	200	308	-	-	21,636	1		шт.
-	IN316KLWX 400	200	408	-	-	22,754	1		шт.
-	IN316KLWX 500	200	508	-	-	23,823	1		шт.
-	IN316KLWX 600	200	608	-	-	24,891	1		шт.

Для монтажа с:

-	IN316M 12	-	-	M12	-	0,010	250		шт.
-	IN316RO 12	-	-	M12	-	0,010	250		шт.
-	IN316RBK 12*20	-	-	M12	20	0,045	250		шт.

Минимальное количество винтов и гаек: 16 шт.

## IN316KLWVB

### Угол вертикальный внешний 90° для лотков IN316KLW



Радиус	600 мм				
Стандартное исполнение	Нержавеющая сталь 316				

HD	Артикул	↑ мм	↔ мм	↗ мм	↘ мм	кг/шт.	📦	Наличие на складе	Ед. изм.
-	IN316KLWVB 200	200	208	-	-	7,990	1		шт.
-	IN316KLWVB 300	200	308	-	-	8,318	1		шт.
-	IN316KLWVB 400	200	408	-	-	8,647	1		шт.
-	IN316KLWVB 500	200	508	-	-	8,976	1		шт.
-	IN316KLWVB 600	200	608	-	-	9,305	1		шт.

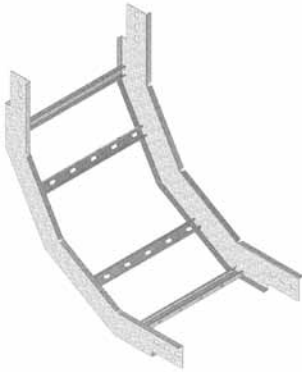
Для монтажа с:

-	IN316M 12	-	-	M12	-	0,010	250		шт.
-	IN316RO 12	-	-	M12	-	0,010	250		шт.
-	IN316RBK 12*20	-	-	M12	20	0,045	250		шт.

Минимальное количество винтов и гаек: 8 шт.

**IN316KLWSB**

**Угол вертикальный внутренний 90° для лотков IN316KLW**



Радиус	600 мм
Стандартное исполнение	Нержавеющая сталь 316

HD	Артикул	↑ мм	↔ мм	↗ мм	↘ мм	кг/шт.	⊞	Наличие на складе	Ед. изм.
-	IN316KLWSB 200	200	208	-	-	7,990	1		шт.
-	IN316KLWSB 300	200	308	-	-	8,318	1		шт.
-	IN316KLWSB 400	200	408	-	-	8,647	1		шт.
-	IN316KLWSB 500	200	508	-	-	8,976	1		шт.
-	IN316KLWSB 600	200	608	-	-	9,305	1		шт.

Для монтажа с:									
-	IN316M 12	-	-	M12	-	0,010	250		шт.
-	IN316RO 12	-	-	M12	-	0,010	250		шт.
-	IN316RBK 12*20	-	-	M12	20	0,045	250		шт.

Минимальное количество винтов и гаек: 8 шт.

**IN316KLWVSB**

**Секция вертикальная шарнирная для лотков IN316KLW**



Устанавливается в С-образные профили лонжеронов  
Поставляется в собранном виде

Стандартное исполнение	Нержавеющая сталь 316
------------------------	-----------------------

HD	Артикул	↑ мм	↔ мм	↗ мм	↘ мм	кг/шт.	⊞	Наличие на складе	Ед. изм.
-	IN316KLWVSB 200	200	218	-	1175	16,730	1		шт.
-	IN316KLWVSB 300	200	318	-	1175	17,050	1		шт.
-	IN316KLWVSB 400	200	418	-	1175	17,370	1		шт.
-	IN316KLWVSB 500	200	518	-	1175	17,690	1		шт.
-	IN316KLWVSB 600	200	618	-	1175	18,020	1		шт.

Для монтажа с:									
-	IN316M 12	-	-	M12	-	0,010	250		шт.
-	IN316RO 12	-	-	M12	-	0,010	250		шт.
-	IN316RBK 12*20	-	-	M12	20	0,045	250		шт.

Минимальное количество винтов и гаек: 8 шт.

## IN316KLWAN

### Крюк-ответвитель горизонтальный для лотков IN316KLW



Устанавливается в С-образные профили лонжеронов .

Стандартное исполнение Нержавеющая сталь 316

HD	Артикул	↑ мм	↔ мм	↗ мм	↘ мм	кг/шт.	📦	Наличие на складе	Ед. изм.
-	<b>IN316KLWAN</b>	169	169	-	200	1,370	2		шт.
Для монтажа с:									
-	<b>IN316M 12</b>	-	-	M12	-	0,010	250		шт.
-	<b>IN316RO 12</b>	-	-	M12	-	0,010	250		шт.
-	<b>IN316RBK 12*20</b>	-	-	M12	20	0,045	250		шт.

Минимальное количество винтов и гаек: 4 шт.

## IN316KLWANV

### Крюк-ответвитель вертикальный для лотков IN316KLW



Устанавливается в С-образные профили лонжеронов .

Стандартное исполнение Нержавеющая сталь 316

HD	Артикул	↑ мм	↔ мм	↗ мм	↘ мм	кг/шт.	📦	Наличие на складе	Ед. изм.
-	<b>IN316KLWANV</b>	169	27,5	-	340	1,370	2		шт.
Для монтажа с:									
-	<b>IN316M 12</b>	-	-	M12	-	0,010	250		шт.
-	<b>IN316RO 12</b>	-	-	M12	-	0,010	250		шт.
-	<b>IN316RBK 12*20</b>	-	-	M12	20	0,045	250		шт.

Минимальное количество винтов и гаек: 3 шт.

## IN316KLWDSH

### Шарнир горизонтальный для лотков IN316KLW



Устанавливается в С-образные профили лонжеронов

Поставляется в собранном виде

Стандартное исполнение Нержавеющая сталь 316

HD	Артикул	↑ мм	↔ мм	↗ мм	↘ мм	кг/шт.	📦	Наличие на складе	Ед. изм.
-	<b>IN316KLWDSH</b>	169	25	-	330	1,070	2		шт.
Для монтажа с:									
-	<b>IN316M 12</b>	-	-	M12	-	0,010	250		шт.
-	<b>IN316RO 12</b>	-	-	M12	-	0,010	250		шт.
-	<b>IN316RBK 12*20</b>	-	-	M12	20	0,045	250		шт.

Минимальное количество винтов и гаек: 4 шт.

**IN316KLWDSV**

**Шарнир вертикальный для лотков IN316KLW**

Устанавливается в С-образные профили лонжеронов  
Поставляется в собранном виде



Стандартное исполнение **Нержавеющая сталь 316**

HD	Артикул	↑ мм	↔ мм	↔ мм	↔ мм	кг/шт.	⊞	Наличие на складе	Ед. изм.
-	<b>IN316KLWDSV</b>	169	20	-	434	2,260	2		шт.

Для монтажа с:

-	<b>IN316M 12</b>	-	-	M12	-	0,010	250		шт.
-	<b>IN316RO 12</b>	-	-	M12	-	0,010	250		шт.
-	<b>IN316RBK 12*20</b>	-	-	M12	20	0,045	250		шт.

Минимальное количество винтов и гаек: 4 шт.

**IN316KLWVST**

**Опора для крепления к полу для лотков IN316KLW**

Устанавливается в С-образные профили лонжеронов .



Стандартное исполнение **Нержавеющая сталь 316**

HD	Артикул	↑ мм	↔ мм	↔ мм	↔ мм	кг/шт.	⊞	Наличие на складе	Ед. изм.
-	<b>IN316KLWVST</b>	169	150	-	150	1,130	2		шт.

Для монтажа с:

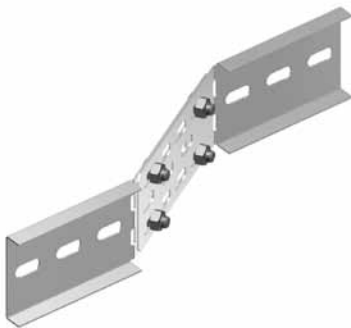
-	<b>IN316M 12</b>	-	-	M12	-	0,010	250		шт.
-	<b>IN316RO 12</b>	-	-	M12	-	0,010	250		шт.
-	<b>IN316RBK 12*20</b>	-	-	M12	20	0,045	250		шт.

Минимальное количество винтов и гаек: 2 шт.

**IN316KLWVS**

**Редукция регулируемая для лотков IN316KLW**

Устанавливается в С-образные профили лонжеронов  
Поставляется в собранном виде



Стандартное исполнение **Нержавеющая сталь 316**

HD	Артикул	↑ мм	↔ мм	↔ мм	↔ мм	кг/шт.	⊞	Наличие на складе	Ед. изм.
-	<b>IN316KLWVS</b>	170	20	-	500	1,800	1		шт.

Для монтажа с:

-	<b>IN316M 12</b>	-	-	M12	-	0,010	250		шт.
-	<b>IN316RO 12</b>	-	-	M12	-	0,010	250		шт.
-	<b>IN316RBK 12*20</b>	-	-	M12	20	0,045	250		шт.

Минимальное количество винтов и гаек: 4 шт.



## IN316KLMZWAB

### Кронштейн дистанционный для лотков



Используется для вертикального монтажа кабельных лотков лестничного типа.

Стандартное исполнение Нержавеющая сталь 316

HD	Артикул	↑ мм	↔ мм	↔ мм	↔ мм	кг/шт.	📦	Наличие на складе	Ед. изм.
-	<b>IN316KLMZWAB</b>	170	50	-	61	0,304	4		шт.
Для монтажа с:									
-	<b>IN316M 12</b>	-	-	M12	-	0,010	250		шт.
-	<b>IN316RO 12</b>	-	-	M12	-	0,010	250		шт.
-	<b>IN316RBK 12*20</b>	-	-	M12	20	0,045	250		шт.

Минимальное количество винтов и гаек: 1 шт.

## IN316KLMZWBK

### Прижим лотковый



Для крепления кабельного лотка лестничного типа к стеновому кронштейну.

Стандартное исполнение Нержавеющая сталь 316

HD	Артикул	↑ мм	↔ мм	↔ мм	↔ мм	кг/шт.	📦	Наличие на складе	Ед. изм.
-	<b>IN316KLMZWBK 25</b>	-	-	-	-	0,051	20	✓	шт.

IN316KLMZWBK 25: Болт IN316B 6\*20 и гайка IN316RM 6 в комплекте.  
2 штуки на прижим.

**KLWDOP**

**Колпачёк защитный для лотков KLV**

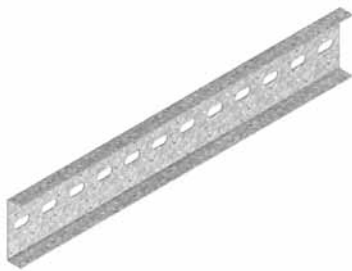


Цвет	Желтый
Стандартное исполнение	Поливинилхлорид

HD	Артикул	↑ мм	↔ мм	↔ мм	↔ мм	кг/шт.	⊞	Наличие на складе	Ед. изм.
-	KLWDOP	200	30	-	-	0,046	12		шт.

**IN316KLWKP**

**Соединитель лотковый для лотков IN316KLW**



Устанавливается в С-образные профили лонжеронов	
Стандартное исполнение	Нержавеющая сталь 316

HD	Артикул	↑ мм	↔ мм	↔ мм	↔ мм	кг/шт.	⊞	Наличие на складе	Ед. изм.
-	IN316KLWKP	170	25	-	900	4,332	1		шт.

Для монтажа с:									
-	IN316M 12	-	-	M12	-	0,010	250		шт.
-	IN316RO 12	-	-	M12	-	0,010	250		шт.
-	IN316RBK 12*20	-	-	M12	20	0,045	250		шт.

Минимальное количество винтов и гаек: 4 шт.

**IN316SLOS**

**Разделитель**



Стандартное исполнение	Нержавеющая сталь 316
------------------------	-----------------------

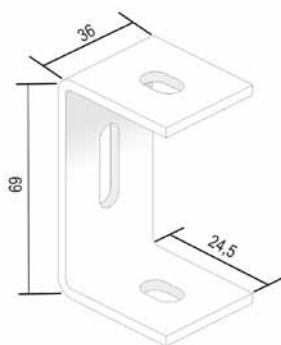
HD	Артикул	↑ мм	↔ мм	↔ мм	↔ мм	кг/м	⊞	Наличие на складе	Ед. изм.
-	IN316SLOS 110	110	-	-	3000	0,820	3		м

Для монтажа с:									
-	IN316GM 41 M 6	-	-	M6	-	0,030	48	✓	шт.
-	IN316RB 6*20	-	-	M6	20	0,010	250		шт.

Комплекты для крепления: 1 шт. на метр.

## IN316PB

### Кронштейн потолочный



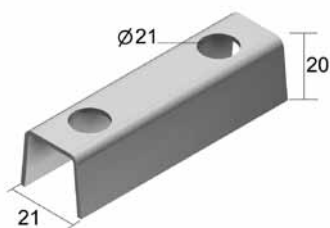
Стандартное исполнение

Нержавеющая сталь 316

HD	Артикул	↑ мм	↔ мм	↔ мм	↔ мм	кг/шт.	📦	Наличие на складе	Ед. изм.
-	<b>IN316PB</b>	70	-	-	-	0,100	20	✓	шт.

## IN316VOMEGA

### Монтажный элемент



Стандартное исполнение

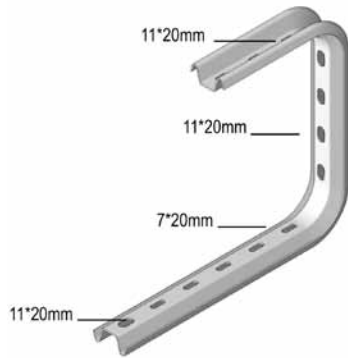
Нержавеющая сталь 316

HD	Артикул	↑ мм	↔ мм	↔ мм	↔ мм	кг/шт.	📦	Наличие на складе	Ед. изм.
-	<b>IN316VOMEGA</b>	-	-	-	-	0,060	10	✓	шт.

Для крепления к стене используется один элемент, для крепления к другой консоли – два элемента «спинка к спинке». Усиливающий элемент. Предотвращает деформацию профиля при монтаже и больших нагрузках.

**IN316COMEGA 290**

**Скоба крепёжная потолочная**



Применяется для непосредственного крепления к потолку или со шпильками для подвеса IN316TIM 8 или IN316TIM 10.

Стандартное исполнение

Нержавеющая сталь 316

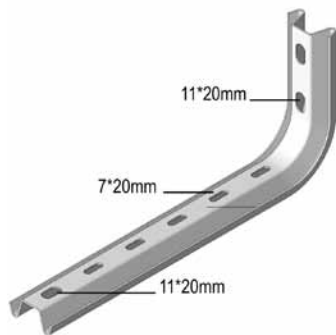
	Максимальная нагрузка (в кг)
IN316COMEGA 290*100	70
IN316COMEGA 290*150	60
IN316COMEGA 290*200	60
IN316COMEGA 290*250	50
IN316COMEGA 290*300	50
IN316COMEGA 290*400	40

HD	Артикул	↑ мм	↔ мм	↔ мм	↔ мм	кг/шт.	📦	Наличие на складе	Ед. изм.
-	IN316COMEGA 290*100	290	145	-	-	0,520	12	✓	шт.
-	IN316COMEGA 290*150	290	195	-	-	0,560	12	✓	шт.
-	IN316COMEGA 290*200	290	245	-	-	0,620	12	✓	шт.
-	IN316COMEGA 290*300	290	345	-	-	0,820	6	✓	шт.
-	IN316COMEGA 290*400	290	445	-	-	0,930	6	✓	шт.

Фиксация кабельного лотка с помощью IN316VM 6\*20. Во избежание деформации консоли при креплении используется IN316VOMEGA.

**IN316LOMEGA 150**

**Скоба крепёжная стеновая**



Стандартное исполнение

Нержавеющая сталь 316

	Максимальная нагрузка (в кг)
IN316LOMEGA 150*100	110
IN316LOMEGA 150*150	100
IN316LOMEGA 150*200	90
IN316LOMEGA 150*300	70
IN316LOMEGA 150*400	50
IN316LOMEGA 150*500	40
IN316LOMEGA 150*600	30

HD	Артикул	↑ мм	↔ мм	↔ мм	↔ мм	кг/шт.	📦	Наличие на складе	Ед. изм.
-	IN316LOMEGA 150*100	145	145	-	-	0,300	12	✓	шт.
-	IN316LOMEGA 150*150	145	195	-	-	0,320	12	✓	шт.
-	IN316LOMEGA 150*200	145	245	-	-	0,340	12	✓	шт.
-	IN316LOMEGA 150*300	145	345	-	-	0,490	6	✓	шт.
-	IN316LOMEGA 150*400	145	445	-	-	0,540	6	✓	шт.
-	IN316LOMEGA 150*500	145	545	-	-	0,640	6	✓	шт.
-	IN316LOMEGA 150*600	145	645	-	-	0,770	6	✓	шт.

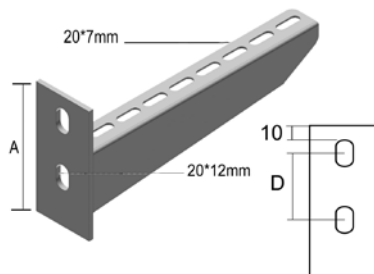
Во избежание деформации консоли при креплении используется IN316VOMEGA.

## IN316WK

### Консоль для больших нагрузок

Для крепления непосредственно на стену или к потолочным стойкам

Стандартное исполнение Нержавеющая сталь 316



Ширина (мм)	Максимальная нагрузка (в кг)	A (мм)	D (мм)
100	360	98	38
150	300	102	42
200	240	106	46
300	250	114	54
400	260	122	62
500	220	130	70
600	180	138	78

HD	Артикул	↑ мм	↔ мм	↔ мм	↔ мм	кг/шт.	📦	Наличие на складе	Ед. изм.
-	IN316WK 100	98	117	-	-	0,300	24	✓	шт.
-	IN316WK 150	102	167	-	-	0,360	24	✓	шт.
-	IN316WK 200	106	217	-	-	0,430	24	✓	шт.
-	IN316WK 300	114	317	-	-	0,730	12	✓	шт.
-	IN316WK 400	122	417	-	-	0,880	12	✓	шт.
-	IN316WK 500	130	517	-	-	1,300	6	✓	шт.
-	IN316WK 600	138	617	-	-	1,600	6	✓	шт.

Для крепления к потолочным стойкам необходимый крепежный набор заказывается отдельно: фасонная гайка IN316GM 41M 10 и болт IN316B 10\*20.

Опорная пластина приварена.

Максимальная нагрузка (в кг.): Равномерно распределенная на всю ширину кронштейнов.

## IN316WSU

### Консоль стеновая

Для непосредственного крепления на стену

Стандартное исполнение Нержавеющая сталь 316



	Максимальная нагрузка (в кг)
WSU 100	120
WSU 150	120
WSU 200	120
WSU 250	120
WSU 300	120
WSU 400	120
WSU 500	120
WSU 600	120

HD	Артикул	↑ мм	↔ мм	↔ мм	↔ мм	кг/шт.	📦	Наличие на складе	Ед. изм.
-	IN316WSU 100	60	128	-	-	0,208	10	✓	шт.
-	IN316WSU 150	66	178	-	-	0,291	10	✓	шт.
-	IN316WSU 200	73	228	-	-	0,378	10	✓	шт.
-	IN316WSU 250	79	278	-	-	0,469	10	✓	шт.
-	IN316WSU 300	85	328	-	-	0,563	10	✓	шт.
-	IN316WSU 400	98	428	-	-	0,763	10	✓	шт.
-	IN316WSU 500	110	528	-	-	0,978	10	✓	шт.
-	IN316WSU 600	122	628	-	-	1,209	10	✓	шт.

Максимальная нагрузка (в кг.): Равномерно распределенная на всю ширину кронштейнов.

**IN316HSLE**

**Стойка потолочная одинарная**



Для односторонней фиксации консолей.  
Профиль: IN304MP 41\*21  
С приваренной опорной пластиной 120 x 120 мм.

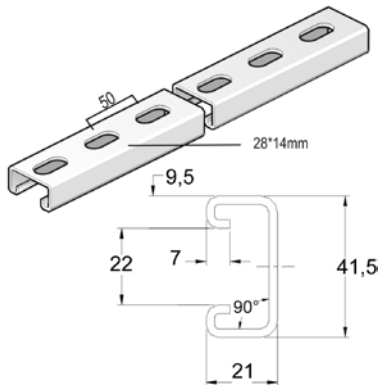
Стандартное исполнение Нержавеющая сталь 316

HD	Артикул	↑ мм	↔ мм	↔ мм	↔ мм	кг/шт.	⊞	Наличие на складе	Ед. изм.
-	IN316HSLE 200	-	-	-	200	0,650	1	✓	шт.
-	IN316HSLE 300	-	-	-	300	0,770	1	✓	шт.
-	IN316HSLE 400	-	-	-	400	0,890	1	✓	шт.
-	IN316HSLE 500	-	-	-	500	1,010	1	✓	шт.
-	IN316HSLE 600	-	-	-	600	1,130	1	✓	шт.
-	IN316HSLE 800	-	-	-	800	1,370	1	✓	шт.
-	IN316HSLE 1000	-	-	-	1000	1,610	1	✓	шт.
-	IN316HSLE 1200	-	-	-	1200	1,850	1	✓	шт.

Используются фасонная гайка IN316GM 41M 10 и болт с шестигранной головкой IN316B 10\*20.

**IN316MP 41\*21\*2.50 SL**

**Профиль монтажный**

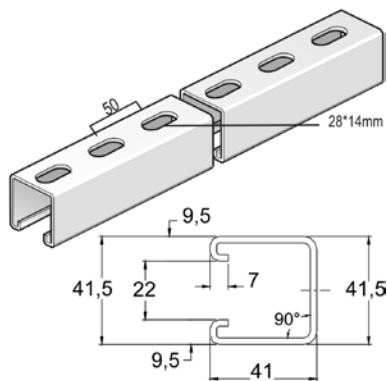


Стандартное исполнение Нержавеющая сталь 316

HD	Артикул	↑ мм	↔ мм	↔ мм	↔ мм	кг/м	⊞	Наличие на складе	Ед. изм.
-	IN316MP 41*21*2.50*6 SL	41	21	2,500	6000	1,850	6	✓	м

**IN316MP 41\*41\*2.50 SL**

**Профиль монтажный**



Стандартное исполнение Нержавеющая сталь 316

HD	Артикул	↑ мм	↔ мм	↔ мм	↔ мм	кг/м	⊞	Наличие на складе	Ед. изм.
-	IN316MP 41*41*2.50*6 SL	41	41	2,500	6000	2,700	6	✓	м

## IN316TIM

### Шпилька



Стандартное исполнение

Нержавеющая сталь 316

HD	Артикул	↑ мм	↔ мм	↔ мм	↔ мм	кг/м	📦	Наличие на складе	Ед. изм.
-	IN316TIM 6	-	-	M6	2000	0,170	200	✓	м
-	IN316TIM 8	-	-	M8	2000	0,310	200	✓	м
-	IN316TIM 10	-	-	M10	2000	0,460	200	✓	м

## IN316VM

### Винт с зубчатыми насечками



Стандартное исполнение

Нержавеющая сталь 316

HD	Артикул	↑ мм	↔ мм	↔ мм	↔ мм	кг/шт.	📦	Наличие на складе	Ед. изм.
-	IN316VM 6*10	-	-	M6	10	0,010	250	✓	шт.
-	IN316VM 6*20	-	-	M6	20	0,020	250	✓	шт.

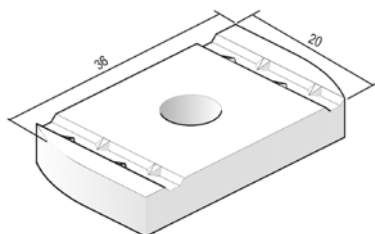
Минимальный объем заказа 250 шт.

## IN316GM 41

### Гайка фасонная для несущего профиля

Для крепления скоб на потолочных стойках.

Используется для профилей IN316MP 41\*21 и IN316MP 41\*41



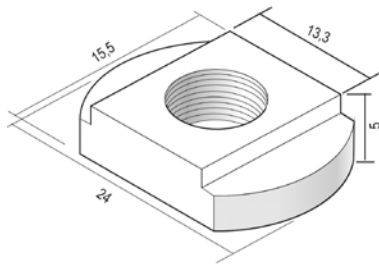
Стандартное исполнение

Нержавеющая сталь 316

HD	Артикул	↑ мм	↔ мм	↔ мм	↔ мм	кг/шт.	📦	Наличие на складе	Ед. изм.
-	IN316GM 41 M 6	-	-	M6	-	0,030	48	✓	шт.
-	IN316GM 41 M 8	-	-	M8	-	0,030	48	✓	шт.
-	IN316GM 41 M 10	-	-	M10	-	0,040	48	✓	шт.

**IN316GM**

**Гайка фасонная для несущего профиля**



Для крепления скоб на потолочных стойках.  
Используется для профилей IN316MP 41\*21 и IN316MP 41\*41

Стандартное исполнение Нержавеющая сталь 316

HD	Артикул	↑ мм	↔ мм	⊥ мм	↻ мм	кг/шт.	⊞	Наличие на складе	Ед. изм.
-	<b>IN316GM 6</b>	-	-	M6	-	0,010	48		шт.

**IN316RBK**



Стандартное исполнение Нержавеющая сталь 316

HD	Артикул	↑ мм	↔ мм	⊥ мм	↻ мм	кг/шт.	⊞	Наличие на складе	Ед. изм.
-	<b>IN316RBK 12*20</b>	-	-	M12	20	0,045	250		шт.

Минимальный объем заказа 250 шт.

**IN316RB**

**винт с зубчатыми насечками**



Стандартное исполнение Нержавеющая сталь 316

HD	Артикул	↑ мм	↔ мм	⊥ мм	↻ мм	кг/шт.	⊞	Наличие на складе	Ед. изм.
-	<b>IN316RB 6*10</b>	-	-	M6	10	0,010	250		шт.
-	<b>IN316RB 6*20</b>	-	-	M6	20	0,010	250		шт.

Минимальный объем заказа 250 шт.



## IN316RM

### Flange nut (DIN 6923)



Стандартное исполнение

Нержавеющая сталь 316

HD	Артикул	↑ мм	↔ мм	↔ мм	↔ мм	кг/шт.	📦	Наличие на складе	Ед. изм.
-	IN316RM 6	-	-	M6	-	0,010	250		шт.

## IN316B

### Болт (DIN 933)



Стандартное исполнение

Нержавеющая сталь 316

HD	Артикул	↑ мм	↔ мм	↔ мм	↔ мм	кг/шт.	📦	Наличие на складе	Ед. изм.
-	IN316B 6*20	-	-	M6	20	0,010	250	✓	шт.
-	IN316B 6*30	-	-	M6	30	0,010	250	✓	шт.
-	IN316B 8*20	-	-	M8	20	0,010	250	✓	шт.
-	IN316B 8*30	-	-	M8	30	0,020	250	✓	шт.
-	IN316B 10*20	-	-	M10	20	0,020	250	✓	шт.
-	IN316B 10*30	-	-	M10	30	0,030	250	✓	шт.
-	IN316B 12*20	-	-	M12	20	0,010	250		шт.

Минимальный объем заказа 250 шт.

## IN316M

### Гайка (DIN 934)

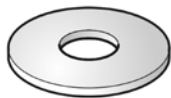


Стандартное исполнение

Нержавеющая сталь 316

HD	Артикул	↑ мм	↔ мм	↔ мм	↔ мм	кг/шт.	📦	Наличие на складе	Ед. изм.
-	IN316M 6	-	-	M6	-	0,010	250	✓	шт.
-	IN316M 8	-	-	M8	-	0,010	250	✓	шт.
-	IN316M 10	-	-	M10	-	0,010	250	✓	шт.
-	IN316M 12	-	-	M12	-	0,010	250		шт.

Минимальный объем заказа 250 шт.

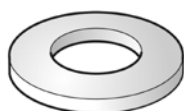
**IN316CRO**
**Шайба усиленная (DIN 9021)**


Стандартное исполнение

Нержавеющая сталь 316

HD	Артикул	↑ мм	↔ мм	↖ мм	↗ мм	кг/шт.	📦	Наличие на складе	Ед. изм.
-	IN316CRO 6	-	-	M6	-	0,010	250	✓	шт.
-	IN316CRO 8	-	-	M8	-	0,010	250	✓	шт.
-	IN316CRO 10	-	-	M10	-	0,010	250	✓	шт.

Минимальный объем заказа 250 шт.

**IN316RO**
**Шайба (DIN 125-1 A)**


Стандартное исполнение

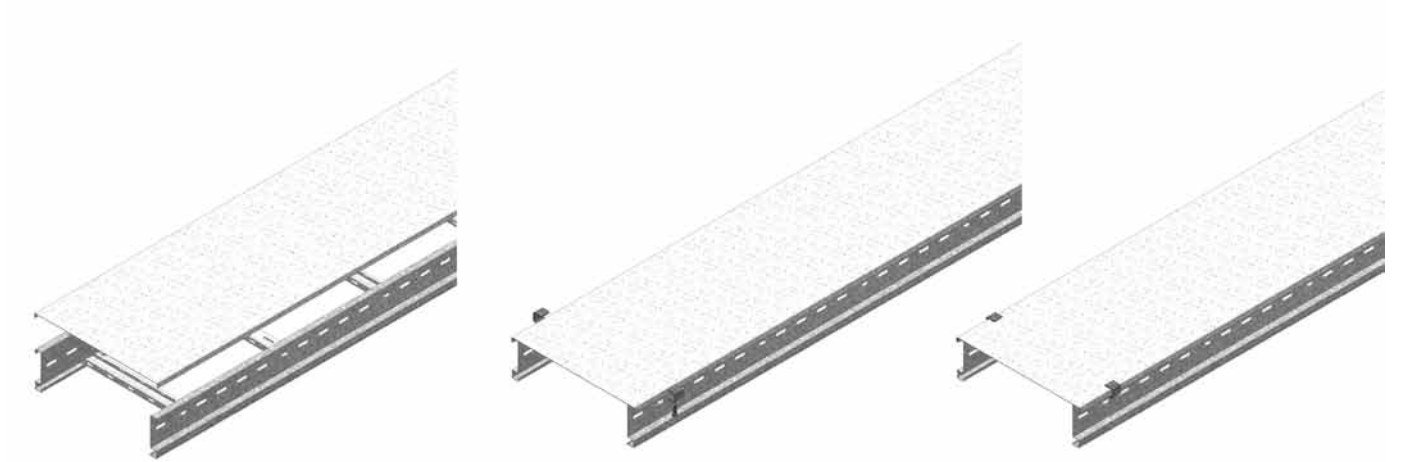
Нержавеющая сталь 316

HD	Артикул	↑ мм	↔ мм	↖ мм	↗ мм	кг/шт.	📦	Наличие на складе	Ед. изм.
-	IN316RO 6	-	-	M6	-	0,010	250	✓	шт.
-	IN316RO 8	-	-	M8	-	0,010	250	✓	шт.
-	IN316RO 10	-	-	M10	-	0,010	250	✓	шт.
-	IN316RO 12	-	-	M12	-	0,010	250		шт.

Минимальный объем заказа 250 шт.

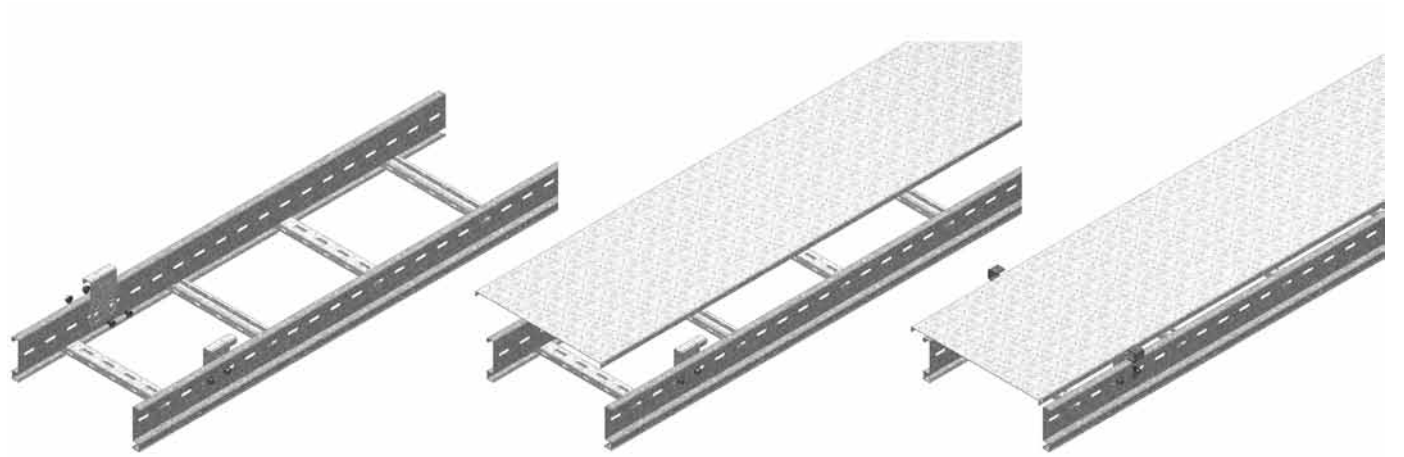
## IN316KLLDK

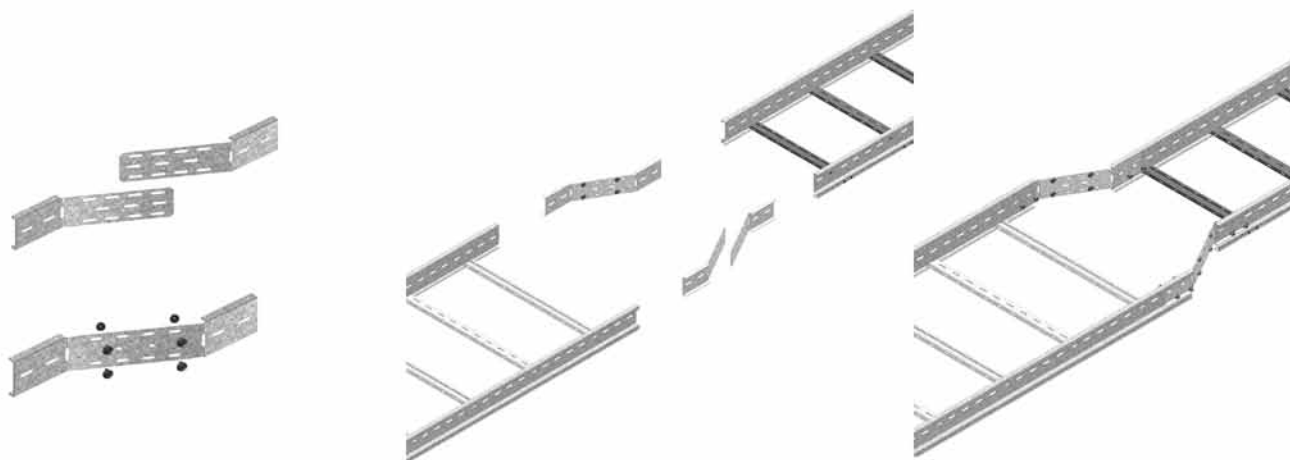
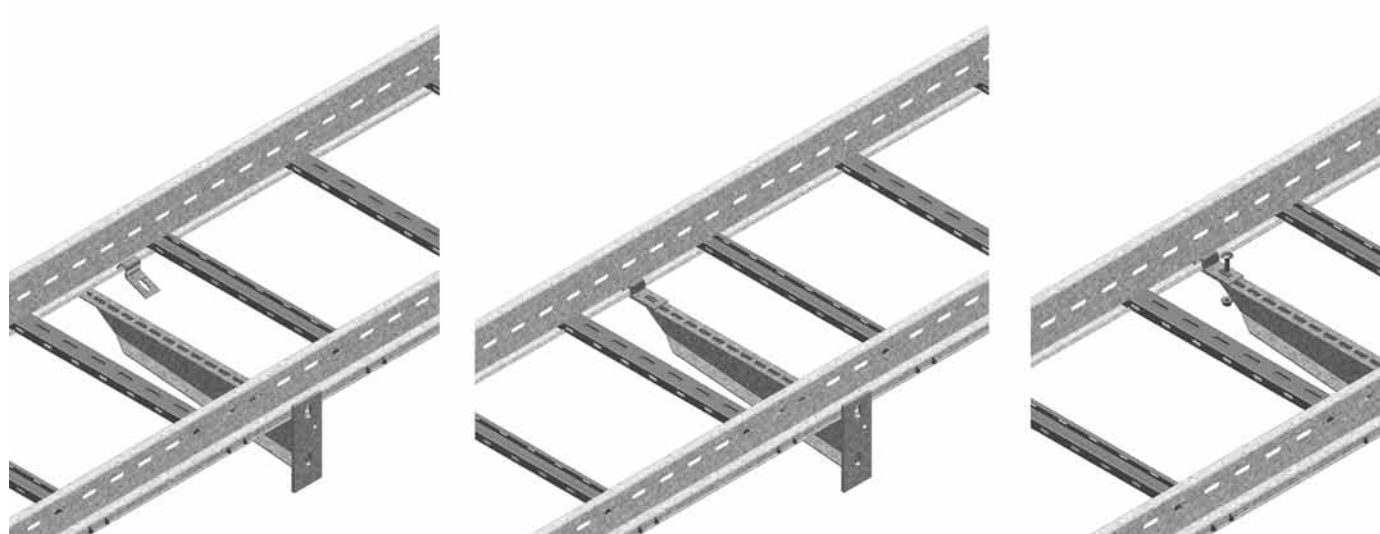
### Принцип монтажа



## IN316KLLABD

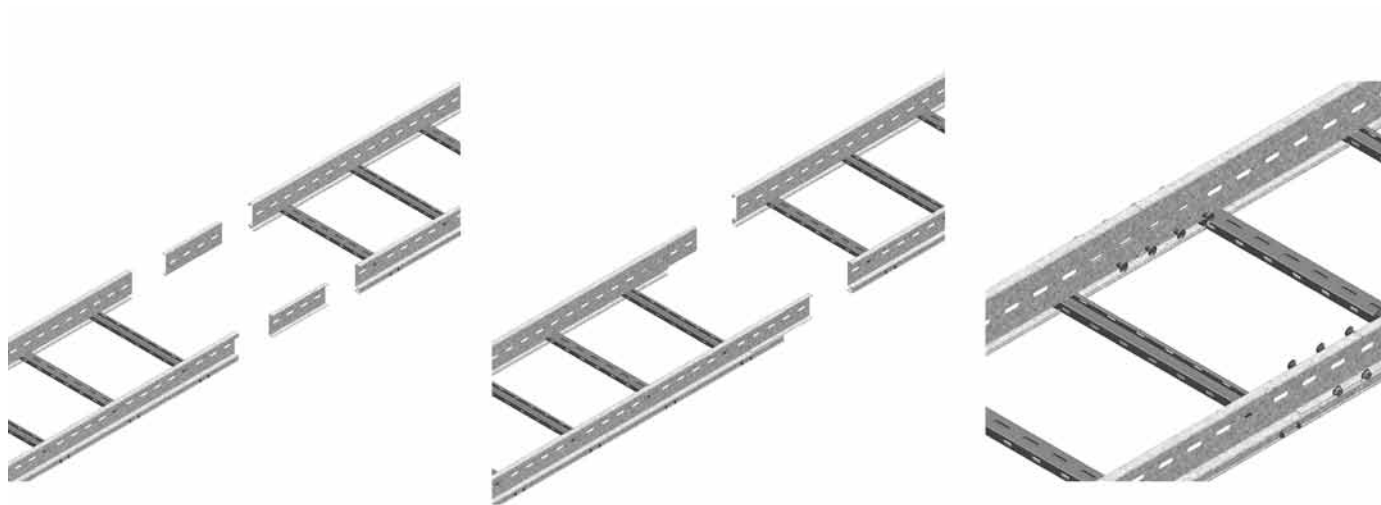
### Принцип монтажа



**IN316KLLVS****Принцип монтажа****IN316KLLBK****Принцип монтажа**

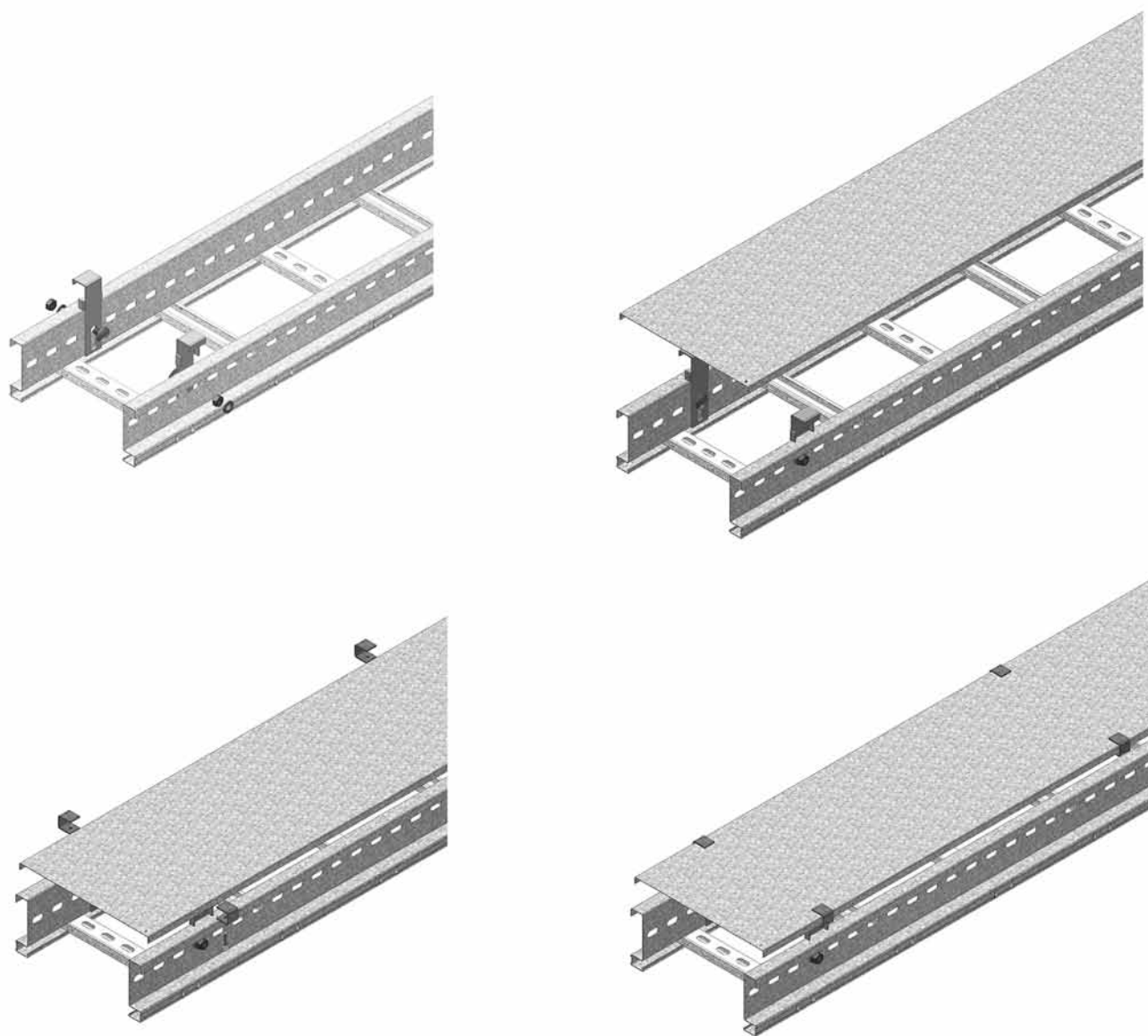
## IN316KLLKP

### Принцип монтажа



**IN316KLMZWABD**

## Принцип монтажа



## IN316KLMZWABD

### Принцип монтажа

