



Листовые металлические лотки "S5 Combitech"

Сфера применения	276
Отличительные особенности	276
Преимущества	277
Состав системы	277
Характеристики	278
Прямые элементы	280
Аксессуары	293
Универсальные аксессуары	323
Система защиты IP44	329
Инструмент	331
Таблица кодов универсальных аксессуаров	332
Таблица кодов аксессуаров	333
Примеры монтажа	345
Таблица комплектации монтажными элементами.....	349

Система металлических листовых лотков "S5 Combitech"

Сфера применения

"S5 Combitech" – система металлических перфорированных и неперфорированных лотков, предназначенная для прокладки проводов и кабелей силовой и сигнальной проводки при выполнении открытых электропроводок и открытой прокладке кабельных линий при настенном, потолочном, наклонном и комбинированном типах монтажа на объектах промышленного, коммерческого и гражданского строительства.

Лотки "S5 Combitech" изготавливаются из высококачественной листовой стали в различных климатических исполнениях, что обеспечивает длительный срок службы и высокую надежность кабельной трассы в целом.

Специальная конструкция лотков системы "S5 Combitech" исключает возможность повреждения кабеля при прокладке, соединение внахлест с помощью фирменного соединения "папа-мама" сокращает время монтажа до 60 %. Широкий ассортимент системных и монтажных аксессуаров позволяет построить трассу любой сложности.



Промышленные объекты
Заводы, фабрики, электростанции, комбинаты



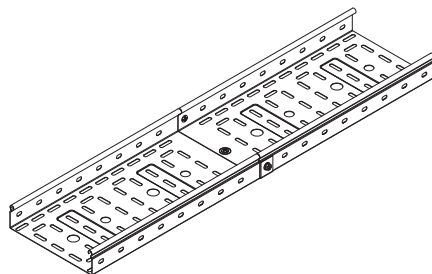
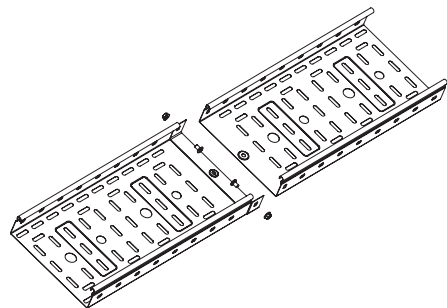
Коммерческая недвижимость
Бизнес-центры, торгово-развлекательные центры, склады



Муниципальная недвижимость
Социальные и спортивные объекты, городские системы энергоснабжения

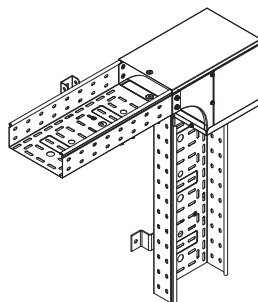
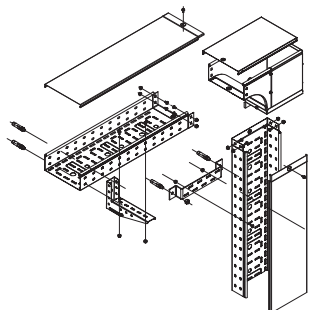
Отличительные особенности

Соединение лотков внахлест



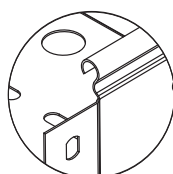
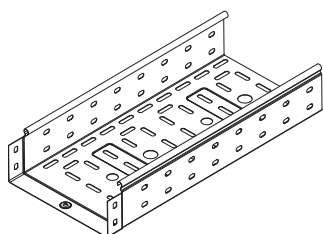
Фирменное соединение внахлест для всех типоразмеров осуществляется совмещением торца с пазами одного лотка и торца без пазов другого лотка. Закрепляется между собой винтами с гайками. Обеспечивается экономия времени монтажа до 60 %.

Уникальные аксессуары



Уникальные аксессуары позволяют построить кабельную трассу любой конфигурации и сложности.

S-образная кромка лотка не повреждает кабель



S-образная кромка лотка не повреждает изоляцию при укладке пучков кабеля.

Преимущества

Высокая огнестойкость

Листовые лотки прошли испытания на огнестойкость с показателем R-90, что позволяет использовать их для прокладки кабелей, питающих системы эвакуации и пожаротушения.

Высокая сейсмостойкость

Лотки были испытаны на вибростендах в лаборатории ЦНИИСК им. В.А. Кучеренко. Результаты экспериментальных исследований доказали возможность применения листовых лотков в районах с сейсмичностью 7-9 баллов.

Соответствие европейским нормам

Листовые лотки успешно прошли серию испытаний и тестов, предусмотренных европейским стандартом EN 61537:2007. С получением данного сертификата стало возможным использование лотков "S5 Combitech" не только на территории России, но и за рубежом. Успешная сертификация листовых лотков в Европе еще раз подтверждает высокое качество производимой продукции.

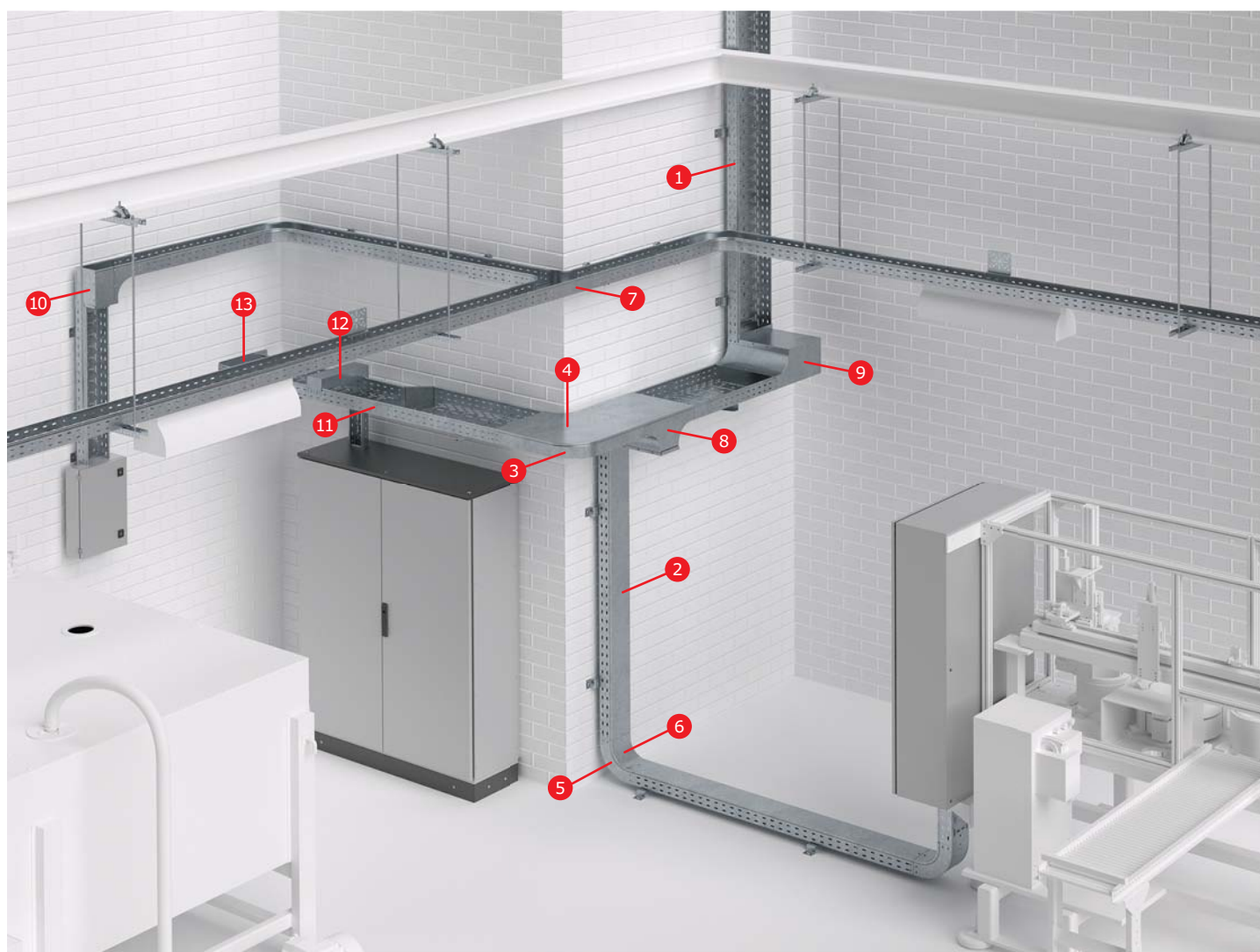
Выбор профессионалов

Система "S5 Combitech" имеет свидетельства о соответствии условиям эксплуатации на объектах ОАО "Газпром" и не имеет ограничений к эксплуатации на объектах ОАО "АК "Транснефть".

Стойкость к коррозии в морской воде

Система листовых лотков одобрена Российским морским регистром судоходства. Это позволяет эксплуатировать ее на объектах, расположенных в море и прибрежных зонах.

Состав системы



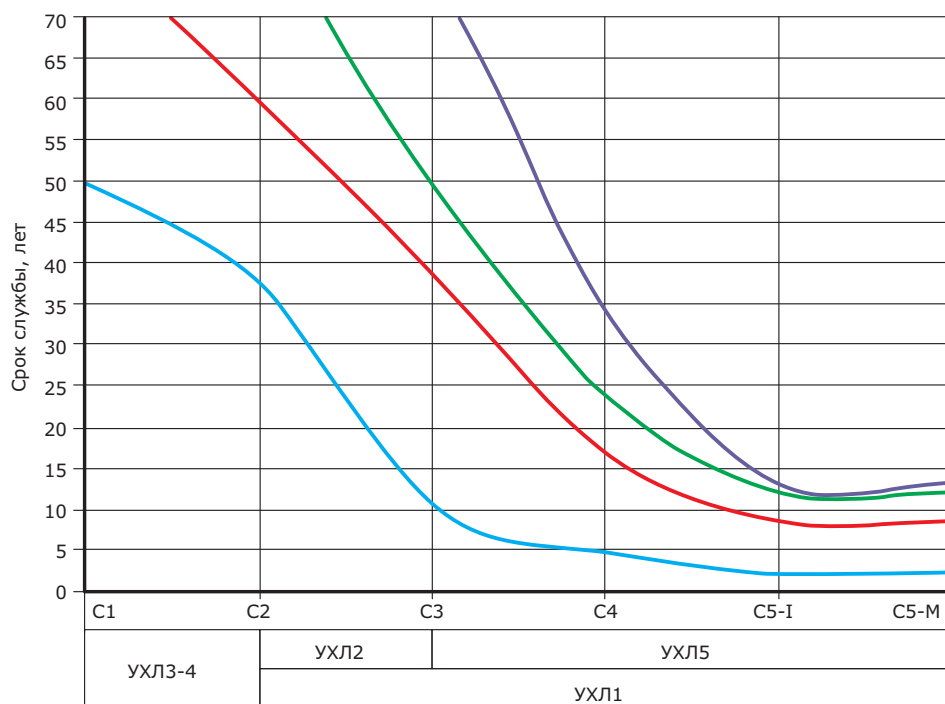
- | | |
|--|---|
| 1 Лоток перфорированный | 8 Ответвитель Т-образный вертикальный TDSA – переходник |
| 2 Крышка на прямой элемент | 9 Угол вертикальный внутренний, переходник CSSS 90 |
| 3 Угол горизонтальный СРО 90 | 10 Угол вертикальный внешний CDSO 90 |
| 4 Крышка на угол горизонтальный СРО 90 | 11 Переходник левосторонний RRS |
| 5 Угол вертикальный внутренний CS 90 | 12 Ответвитель-крышка Т-образный вертикальный вниз DDS |
| 6 Крышка на угол вертикальный внутренний CS 90 | 13 Соединительный фланец FR |
| 7 Ответвитель Т-образный DPT | |

Характеристики

Технические характеристики

Характеристики	Значения
Технические условия	ТУ 3449-013-47022248-2004
Материалы и типы покрытия	исполнение 1 – сталь, оцинкованная горячим конвейерным способом по методу Сендзимира. Группа ХП, класс 2 по ГОСТу 14918-80. Масса цинкового покрытия 142,5-258 г/м ² , толщина 10-18 мкм
	исполнение 2 – сталь, с последующим после изготовления элементов цинковым покрытием, нанесенным методом горячего цинкования по ГОСТу 9.307. Масса цинкового покрытия 785-1710 г/м ² , толщина 55-120 мкм
	исполнение 3 – сталь нержавеющая марки AISI 304 (аналог 08Х18Н10 по ГОСТу 5632-72)
	исполнение 4 – сталь, оцинкованная горячим конвейерным способом по методу Сендзимира, с последующим после изготовления элементов нанесением цинк-ламельного покрытия
	исполнение 5 – сталь, оцинкованная горячим конвейерным способом по методу Сендзимира, с последующей после изготовления элементов окраской в цвета палитры RAL полимерно-порошковой эпоксидной краской П-ЭП-45 марок А и Б, по ГОСТу 9.410-88
Климатическое исполнение по ГОСТу 15150-69	исполнение 1 – У2, ХЛ2, УХЛ2
	исполнение 2 – У1, ХЛ1, УХЛ1, УХЛ5
	исполнение 3 – У1, ХЛ1, УХЛ1, УХЛ5
	исполнение 4 – У1, ХЛ1, УХЛ1, УХЛ5
	исполнение 5 – У2, ХЛ2, УХЛ2
Класс стойкости к коррозии по ГОСТу Р 52868-2007	исполнение 1 – 3
	исполнение 2 – 6
	исполнение 3 – 9А
	исполнение 4 – 8
	исполнение 5 – 3
Температура монтажа и эксплуатации	от -60 до +60 °С
Испытания на безопасную рабочую нагрузку	на пролетах до 3 м – в соответствии с ГОСТом Р 52868-2007 п. 10.3.3
	на пролетах 4 м и более – в соответствии с ГОСТом 52868-2007 п. 10.4
	схемы испытаний согласно ТУ 3449-002-73438690-2008
Ударная прочность	не менее 20 Дж по ГОСТу Р 52868-2007
Огнестойкость	R-90
Сейсмостойкость	7-9 баллов

Гарантированный срок службы для различных климатических исполнений



Коррозионная стойкость кабельных лотков определяется скоростью потери цинка. Данный параметр будет различным для разных климатических зон и условий размещения оборудования. Данные по сроку службы для исполнений 1,2,4,5 получены, исходя из ГОСТа Р 52868-2007 и международного стандарта 12944-2. Данные по сроку службы нержавеющей стали получены из пособия по контролю состояния строительных металлических конструкций зданий и сооружений в агрессивных средах, проведению обследований и проектированию восстановления защиты конструкций от коррозии (к СНиП 2.03.11 — 85).

- Исполнение 1 и 5
- Исполнение 2
- Исполнение 3
- Исполнение 4

В соответствии с международным стандартом 12944-2:

Категория коррозионности	Примеры типичной среды в умеренном климате	
	Внешний	Внутренний
C1 очень низкая	–	отапливаемые помещения с чистой атмосферой, например, офисы, магазины, школы, гостиницы
C2 низкая	атмосфера с низким уровнем загрязнения. В основном сельские районы	неотапливаемые помещения, где может быть конденсация, например, депо, спортивные залы
C3 средняя	городские или промышленные атмосферы, умеренное загрязнение сернистым ангидридом. Прибрежные территории с низким уровнем солености	производственные комнаты с высокой влажностью и некоторым загрязнением воздуха, например, заводы по переработке продуктов питания, прачечные, пивоваренные и молочные заводы
C4 высокая	промышленные и прибрежные территории с умеренной соленостью	химические заводы, плавательные бассейны, прибрежные верфи и судоремонтные заводы
C5-I очень высокая (промышленная)	промышленные зоны с высокой влажностью и агрессивной атмосферой	здания или площади с почти постоянной конденсацией и с очень высоким загрязнением
C5-M очень высокая (морская)	прибрежные или морские территории с высокой соленостью	здания или площади с почти постоянной конденсацией и с очень высоким загрязнением

В соответствии с ГОСТом Р 15150-69:

Буквенное обозначение:

[УХЛ] – эксплуатация в районах с умеренным и холодным климатом.

Цифровые обозначения (означает категорию размещения):

[1] – на открытом воздухе (воздействие совокупности климатических факторов, характерных для данного макроклиматического района).

[2] – под навесом или в помещениях, где колебания температуры и влажности воздуха несущественно отличаются от колебаний на открытом воздухе и имеется сравнительно свободный доступ наружного воздуха. Например, в палатках, кузовах, прицепах, металлических помещениях без теплоизоляции, а также в оболочке изделия категории 1.

[3] – в закрытых помещениях с естественной вентиляцией без искусственно регулируемых климатических условий, где колебания температуры и влажности воздуха и воздействие песка и пыли существенно меньше, чем на открытом воздухе, например, в металлических с теплоизоляцией, каменных, бетонных, деревянных помещениях (отсутствие воздействия атмосферных осадков и влаги, прямого солнечного света).

[4] – в помещениях с искусственно регулируемыми климатическими условиями, например, в закрытых отапливаемых или охлаждаемых и вентилируемых производственных и других, в том числе хорошо вентилируемых подземных помещениях (отсутствие воздействия прямого или рассеянного солнечного излучения, атмосферных осадков, ветра, песка, пыли наружного воздуха и конденсации влаги).

[5] – в помещениях с повышенной влажностью (например, в неотапливаемых и невентилируемых подземных помещениях, в том числе в шахтах, подвалах в почве, корабельных и других помещениях, где возможно длительное наличие воды или присутствует частая конденсация влаги на стенах и потолке).

Материалы и типы покрытий:

исполнение 1:

– сталь, оцинкованная горячим конвейерным способом по методу Сендзимира;

исполнение 2 – сталь, с последующим после изготовления элементов системы цинковым покрытием, нанесенным методом гальванического цинкования;

исполнение 3 – сталь нержавеющей марки AISI 304;

исполнение 4 – сталь, оцинкованная горячим конвейерным способом по методу Сендзимира, с последующим после изготовления элементов нанесением цинк-ламельного покрытия;

исполнение 5 – сталь, оцинкованная горячим конвейерным способом по методу Сендзимира, с последующей после изготовления элементов окраской в цвета палитры RAL.

Структура формирования кодов при заказе лотков различных исполнений

Сталь, оцинкованная по методу Сендзимира (стандартное исполнение)

При заказе стандартного исполнения листовых лотков "Сталь, оцинкованная по методу Сендзимира" используется код изделия без добавления дополнительных букв и обозначений.

Пример кода листового перфорированного лотка с высотой 50 мм и шириной 100 мм: 35262.

Горячее цинкование погружением (HDZ)

При заказе специального исполнения "Горячее цинкование погружением" к стандартному коду изделия добавляются буквы "HDZ".

Пример кода листового перфорированного лотка с высотой 50 мм и шириной 100 мм в исполнении "Горячее цинкование погружением": 35262HDZ.

Нержавеющая сталь (INOX)

При заказе специального исполнения "Нержавеющая сталь" к стандартному коду изделия добавляются буквы "INOX". При этом листовые лотки изготавливаются из нержавеющей стали марки AISI 304.

Пример кода листового перфорированного лотка с высотой 80 мм и шириной 200 мм в исполнении "Нержавеющая сталь": 35304NOX.

Цинк-ламельное покрытие (ZL)

При заказе специального исполнения "Цинк-ламельное покрытие" к стандартному коду изделия добавляются буквы "ZL".

Пример кода листового перфорированного лотка с высотой 80 мм и шириной 200 мм в исполнении "Цинк-ламельное покрытие": 35304ZL.

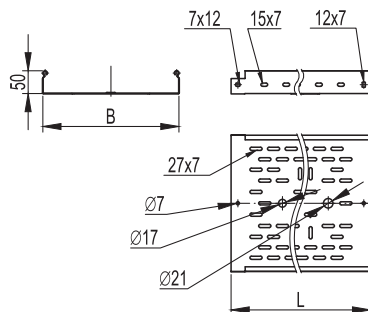
Порошковая окраска лотков (RAL)

Листовые лотки могут быть окрашены в любой цвет из палитры RAL. Порошковая окраска производится на лотках стандартного исполнения "Сталь, оцинкованная по методу Сендзимира". При заказе специального исполнения "Порошковая окраска" к стандартному коду изделия добавляются буквы "RAL" и цифровой код цвета.

Пример кода листового лотка с высотой 80 мм и шириной 400 мм в исполнении "Порошковая окраска": 35066RAL9010.

Прямые элементы

Перфорированные лотки с высотой боковой стенки 50 мм


Назначение:

- построение кабельных трасс для прокладки проводов и кабелей.

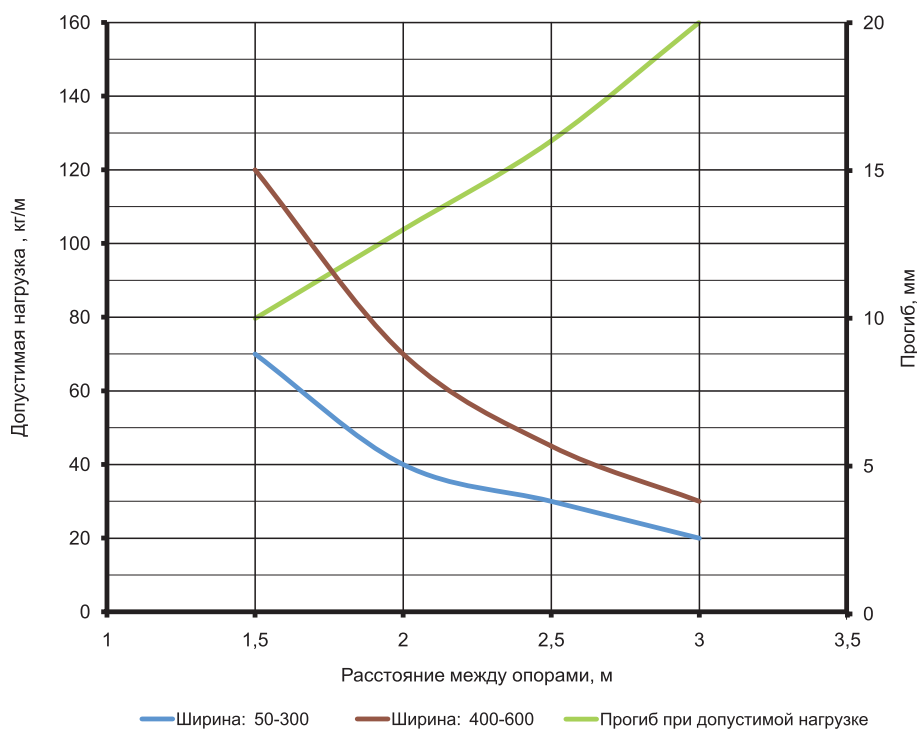
Характеристики:

- исполнение 1 – сталь, оцинкованная по методу Сендимира;
- исполнение 2 – горячее цинкование погружением после изготовления;
- исполнение 3 – нержавеющая сталь (AISI 304);
- исполнение 4 – цинк-ламельное покрытие.

Высота H, мм	Длина L, мм	Ширина B, мм	Толщина (исп. 1), мм	Вес (исп. 1), кг/м	Т.И.З.,* мм ²	Кол-во в упаковке (исп. 1), м	Код, исполнение 1	Код, исполнение 2	Код, исполнение 3	Код, исполнение 4
50	3000	50	0,7	0,72	2500	36	35260	35260HDZ	35260INOX	35260ZL
		100	0,7	1,07	4900	36	35262	35262HDZ	35262INOX	35262ZL
		150	0,7	1,31	7400	24	35263	35263HDZ	35263INOX	35263ZL
		200	0,8	1,77	9800	24	35264	35264HDZ	35264INOX	35264ZL
		300	0,8	2,31	14700	12	35265	35265HDZ	35265INOX	35265ZL
		400	1,0	3,54	19600	12	35266	35266HDZ	35266INOX	35266ZL
		500	1,0	4,22	24500	12	35267	35267HDZ	35267INOX	35267ZL
50	2000	50	0,7	0,72	2500	24	35250	35250HDZ	35250INOX	35250ZL
		100	0,7	1,07	4900	24	35252	35252HDZ	35252INOX	35252ZL
		150	0,7	1,31	7400	16	35253	35253HDZ	35253INOX	35253ZL
		200	0,8	1,77	9800	16	35254	35254HDZ	35254INOX	35254ZL
		300	0,8	2,31	14700	8	35255	35255HDZ	35255INOX	35255ZL
		400	1,0	3,54	19600	8	35256	35256HDZ	35256INOX	35256ZL
		500	1,0	4,22	24500	8	35257	35257HDZ	35257INOX	35257ZL

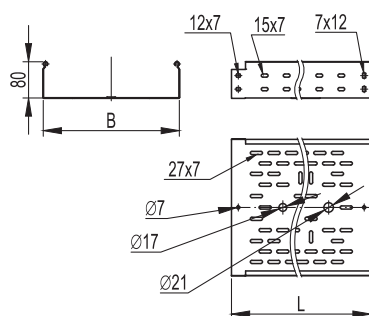
* Теоретически используемая зона лотка – полезное сечение лотка, в котором размещается кабель

Графики нагрузок


Условия испытаний лотков на безопасную рабочую нагрузку:

- для исполнения 1, 2 и 4;
- испытания по ГОСТу Р 52868 п. 10.3.3;
- расстояние от места стыка прямых секций в конце пролета до опоры составляет 1/4-1/5 от длины пролета, схемы испытаний согласно ТУ 3449-013-47022248-2004;
- продольный прогиб не более 1/100 от длины пролета;
- поперечный прогиб не более 1/20 от ширины лотка;
- коэффициент запаса не менее 1,7 от заявленной нагрузки.

Перфорированные лотки с высотой боковой стенки 80 мм



Назначение:

- построение кабельных трасс для прокладки проводов и кабелей.

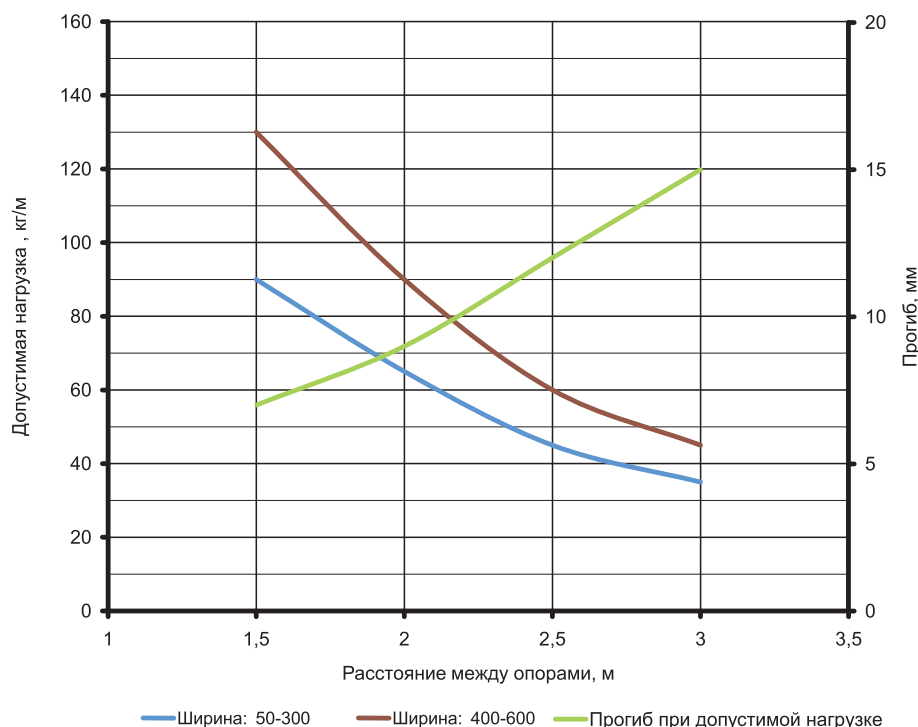
Характеристики:

- исполнение 1 – сталь, оцинкованная по методу Сендимира;
- исполнение 2 – горячее цинкование погружением после изготовления;
- исполнение 3 – нержавеющая сталь (AISI 304);
- исполнение 4 – цинк-ламельное покрытие.

Высота H, мм	Длина L, мм	Ширина B, мм	Толщина (исп. 1), мм	Вес (исп. 1), кг/м	Т.И.З.,* мм ²	Кол-во в упаковке (исп. 1), м	Код, исполнение 1	Код, исполнение 2	Код, исполнение 3	Код, исполнение 4
80	3000	80	0,7	1,26	6200	24	35301	35301HDZ	35301INOX	35301ZL
		100	0,7	1,36	7800	36	35302	35302HDZ	35302INOX	35302ZL
		150	0,7	1,6	11800	24	35303	35303HDZ	35303INOX	35303ZL
		200	0,8	2,09	15700	24	35304	35304HDZ	35304INOX	35304ZL
		300	0,8	2,64	23600	12	35305	35305HDZ	35305INOX	35305ZL
		400	1,0	3,94	31500	12	35306	35306HDZ	35306INOX	35306ZL
		500	1,0	4,62	39500	12	35307	35307HDZ	35307INOX	35307ZL
80	2000	80	0,7	1,26	6200	16	35311	35311HDZ	35311INOX	35311ZL
		100	0,7	1,36	7800	16	35312	35312HDZ	35312INOX	35312ZL
		150	0,7	1,6	11800	8	35313	35313HDZ	35313INOX	35313ZL
		200	0,8	2,09	15700	8	35314	35314HDZ	35314INOX	35314ZL
		300	0,8	2,64	23600	8	35315	35315HDZ	35315INOX	35315ZL
		400	1,0	3,94	31500	8	35316	35316HDZ	35316INOX	35316ZL
		500	1,0	4,62	39500	8	35317	35317HDZ	35317INOX	35317ZL

* Теоретически используемая зона лотка – полезное сечение лотка, в котором размещается кабель

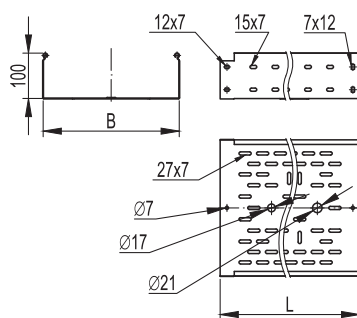
Графики нагрузок



Условия испытаний лотков на безопасную рабочую нагрузку:

- для исполнения 1, 2 и 4;
- испытания по ГОСТу Р 52868 п. 10.3.3;
- расстояние от места стыка прямых секций в конечном пролете до опоры составляет 1/4-1/5 от длины пролета, схемы испытаний согласно ТУ 3449-013-47022248-2004;
- продольный прогиб не более 1/100 от длины пролета;
- поперечный прогиб не более 1/20 от ширины лотка;
- коэффициент запаса не менее 1,7 от заявленной нагрузки.

Перфорированные лотки с высотой боковой стенки 100 мм


Назначение:

- построение кабельных трасс для прокладки проводов и кабелей.

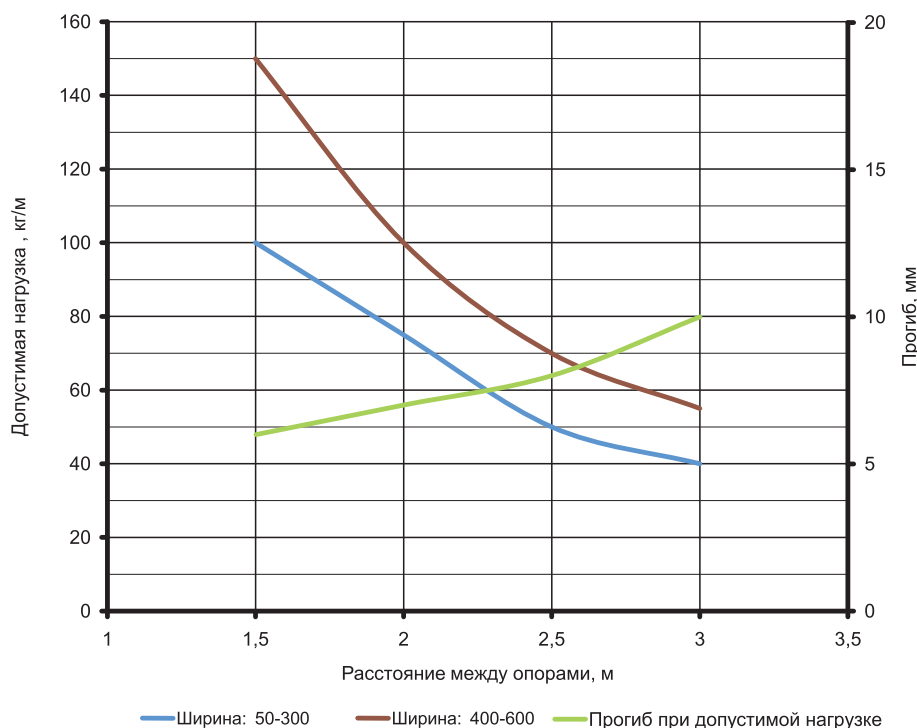
Характеристики:

- исполнение 1 – сталь, оцинкованная по методу Сендзимира;
- исполнение 2 – горячее цинкование погружением после изготовления;
- исполнение 3 – нержавеющая сталь (AISI 304);
- исполнение 4 – цинк-ламельное покрытие.

Высота Н, мм	Длина L, мм	Ширина В, мм	Толщина (исп. 1), мм	Вес (исп. 1), кг/м	Т.И.З.,* мм ²	Кол-во в упаковке (исп. 1), м	Код, исполнение 1	Код, исполнение 2	Код, исполнение 3	Код, исполнение 4
100	3000	100	0,7	1,55	9800	18	35341	35341HDZ	35341INOX	35341ZL
		150	0,7	1,79	14800	12	35342	35342HDZ	35342INOX	35342ZL
		200	0,8	2,31	19700	12	35343	35343HDZ	35343INOX	35343ZL
		300	0,8	2,86	29600	6	35344	35344HDZ	35344INOX	35344ZL
		400	1,0	4,13	39500	6	35345	35345HDZ	35345INOX	35345ZL
		500	1,0	4,9	49500	6	35346	35346HDZ	35346INOX	35346ZL
100	2000	100	0,7	1,55	9800	12	35331	35331HDZ	35331INOX	35331ZL
		150	0,7	1,79	14800	8	35332	35332HDZ	35332INOX	35332ZL
		200	0,8	2,31	19700	8	35333	35333HDZ	35333INOX	35333ZL
		300	0,8	2,86	29600	4	35334	35334HDZ	35334INOX	35334ZL
		400	1,0	4,13	39500	4	35335	35335HDZ	35335INOX	35335ZL
		500	1,0	4,9	49500	4	35336	35336HDZ	35336INOX	35336ZL

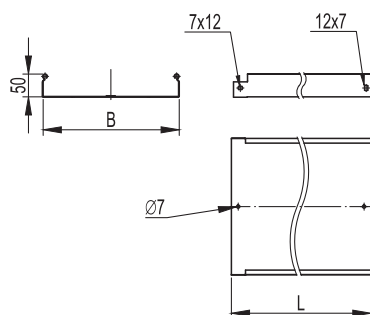
* Теоретически используемая зона лотка – полезное сечение лотка, в котором размещается кабель

Графики нагрузок


Условия испытаний лотков на безопасную рабочую нагрузку:

- для исполнения 1, 2 и 4;
- испытания по ГОСТу Р 52868 п. 10.3.3;
- расстояние от места стыка прямых секций в конечном пролете до опоры составляет 1/4-1/5 от длины пролета, схемы испытаний согласно ТУ 3449-013-4702248-2004;
- продольный прогиб не более 1/100 от длины пролета;
- поперечный прогиб не более 1/20 от ширины лотка;
- коэффициент запаса не менее 1,7 от заявленной нагрузки.

Неперфорированные лотки с высотой боковой стенки 50 мм



Назначение:

- построение кабельных трасс для прокладки проводов и кабелей.

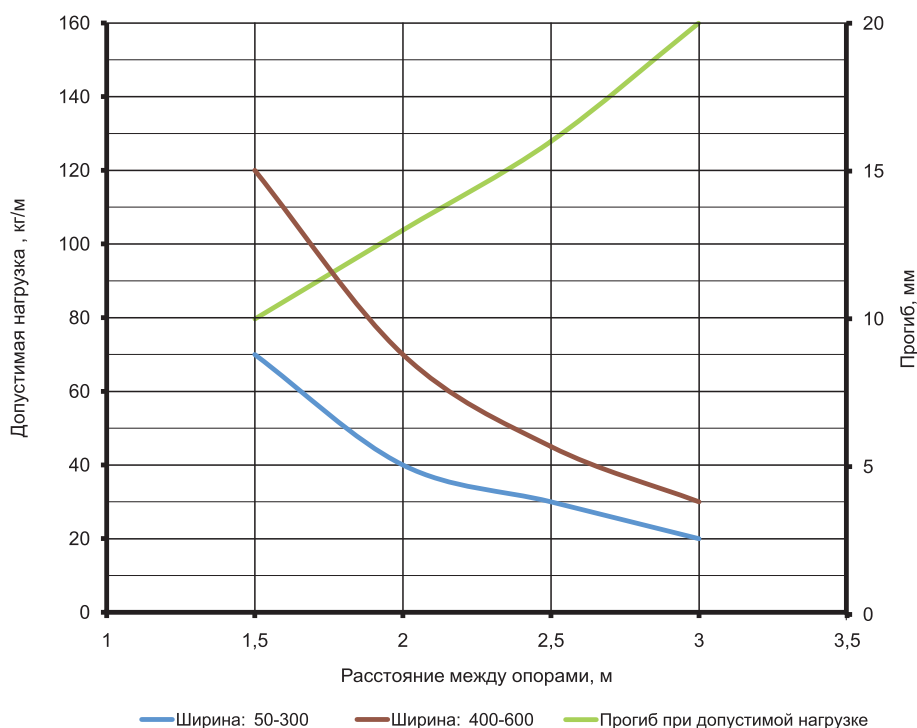
Характеристики:

- исполнение 1 – сталь, оцинкованная по методу Сендзимира;
- исполнение 2 – горячее цинкование погружением после изготовления;
- исполнение 3 – нержавеющая сталь (AISI 304);
- исполнение 4 – цинк-ламельное покрытие;
- степень защиты до IP44 при использовании специальных резинопластиковых уплотнителей и металлических пластин (см. стр. 329-330).

Высота H, мм	Длина L, мм	Ширина B, мм	Толщина (исп. 1), мм	Вес (исп. 1), кг/м	Т.И.Э.,* мм ²	Кол-во в упаковке (исп. 1), м	Код, исполнение 1	Код, исполнение 2	Код, исполнение 3	Код, исполнение 4
50	3000	50	0,7	0,84	2500	36	35020	35020HDZ	35020INOX	35020ZL
		100	0,7	1,27	4900	36	35022	35022HDZ	35022INOX	35022ZL
		150	0,7	1,54	7400	24	35023	35023HDZ	35023INOX	35023ZL
		200	0,8	2,08	9800	24	35024	35024HDZ	35024INOX	35024ZL
		300	0,8	2,72	14700	12	35025	35025HDZ	35025INOX	35025ZL
		400	1,0	4,16	19600	12	35026	35026HDZ	35026INOX	35026ZL
		500	1,0	4,96	24500	12	35027	35027HDZ	35027INOX	35027ZL
50	2000	50	0,7	0,84	2500	24	35010	35010HDZ	35010INOX	35010ZL
		100	0,7	1,27	4900	24	35012	35012HDZ	35012INOX	35012ZL
		150	0,7	1,54	7400	16	35013	35013HDZ	35013INOX	35013ZL
		200	0,8	2,08	9800	16	35014	35014HDZ	35014INOX	35014ZL
		300	0,8	2,72	14700	8	35015	35015HDZ	35015INOX	35015ZL
		400	1,0	4,16	19600	8	35016	35016HDZ	35016INOX	35016ZL
		500	1,0	4,96	24500	8	35017	35017HDZ	35017INOX	35017ZL

* Теоретически используемая зона лотка – полезное сечение лотка, в котором размещается кабель

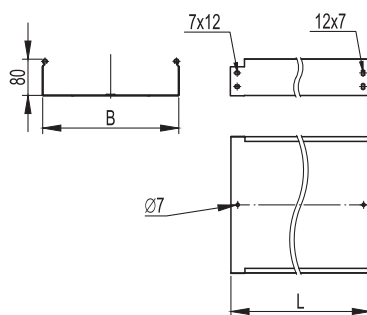
Графики нагрузок



Условия испытаний лотков на безопасную рабочую нагрузку:

- для исполнения 1, 2 и 4;
- испытания по ГОСТу Р 52868 п. 10.3.3;
- расстояние от места стыка прямых секций в концевом пролете до опоры составляет 1/4-1/5 от длины пролета, схемы испытаний согласно ТУ 3449-013-47022248-2004;
- продольный прогиб не более 1/100 от длины пролета;
- поперечный прогиб не более 1/20 от ширины лотка;
- коэффициент запаса не менее 1,7 от заявленной нагрузки.

Неперфорированные лотки с высотой боковой стенки 80 мм


Назначение:

• построение кабельных трасс для прокладки проводов и кабелей.

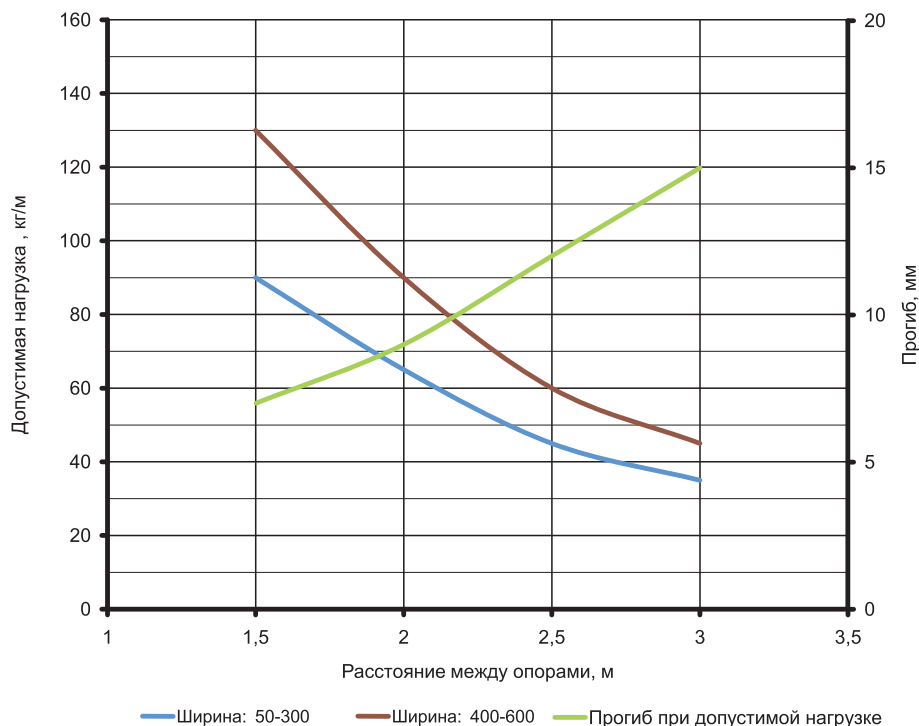
Характеристики:

- исполнение 1 – сталь, оцинкованная по методу Сендзимира;
- исполнение 2 – горячее цинкование погружением после изготовления;
- исполнение 3 – нержавеющая сталь (AISI 304);
- исполнение 4 – цинк-ламельное покрытие;
- степень защиты до IP44 при использовании специальных резинопластиковых уплотнителей и металлических пластин (см. стр. 329-330).

Высота H, мм	Длина L, мм	Ширина B, мм	Толщина (исп. 1), мм	Вес (исп. 1), кг/м	Т.И.З.,* мм ²	Кол-во в упаковке (исп. 1), м	Код, исполнение 1	Код, исполнение 2	Код, исполнение 3	Код, исполнение 4
80	3000	80	0,7	1,48	6200	24	35061	35061HDZ	35061INOX	35061ZL
		100	0,7	1,6	7800	36	35062	35062HDZ	35062INOX	35062ZL
		150	0,7	1,88	11800	24	35063	35063HDZ	35063INOX	35063ZL
		200	0,8	2,46	15700	24	35064	35064HDZ	35064INOX	35064ZL
		300	0,8	3,1	23600	12	35065	35065HDZ	35065INOX	35065ZL
		400	1,0	4,64	31500	12	35066	35066HDZ	35066INOX	35066ZL
		500	1,0	5,44	39500	12	35067	35067HDZ	35067INOX	35067ZL
80	2000	80	0,7	1,48	6200	16	35051	35051HDZ	35051INOX	35051ZL
		100	0,7	1,6	7800	24	35052	35052HDZ	35052INOX	35052ZL
		150	0,7	1,88	11800	16	35053	35053HDZ	35053INOX	35053ZL
		200	0,8	2,46	15700	16	35054	35054HDZ	35054INOX	35054ZL
		300	0,8	3,1	23600	8	35055	35055HDZ	35055INOX	35055ZL
		400	1,0	4,64	31500	8	35056	35056HDZ	35056INOX	35056ZL
		500	1,0	5,44	39500	8	35057	35057HDZ	35057INOX	35057ZL

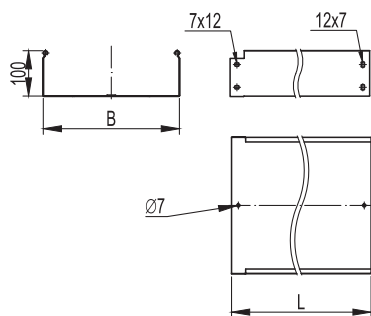
* Теоретически используемая зона лотка – полезное сечение лотка, в котором размещается кабель

Графики нагрузок


Условия испытаний лотков на безопасную рабочую нагрузку:

- для исполнения 1, 2 и 4;
- испытания по ГОСТу Р 52868 п. 10.3.3;
- расстояние от места стыка прямых секций в конечном пролете до опоры составляет 1/4-1/5 от длины пролета, схемы испытаний согласно ТУ 3449-013-47022248-2004;
- продольный прогиб не более 1/100 от длины пролета;
- поперечный прогиб не более 1/20 от ширины лотка;
- коэффициент запаса не менее 1,7 от заявленной нагрузки.

Неперфорированные лотки с высотой боковой стенки 100 мм



Назначение:

- построение кабельных трасс для прокладки проводов и кабелей.

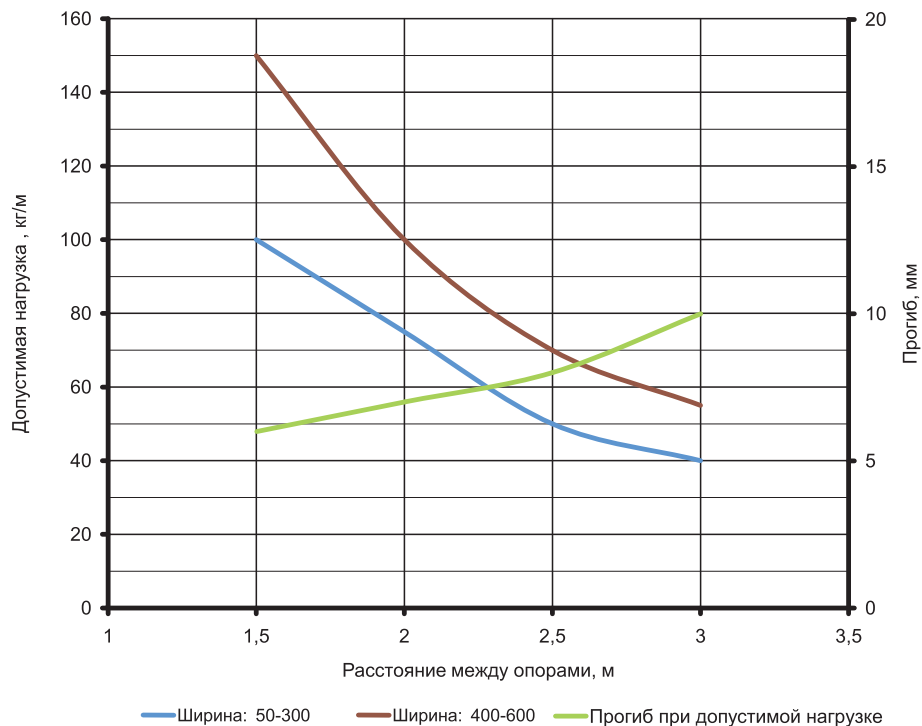
Характеристики:

- исполнение 1 – сталь, оцинкованная по методу Сендзимира;
- исполнение 2 – горячее цинкование погружением после изготовления;
- исполнение 3 – нержавеющая сталь (AISI 304);
- исполнение 4 – цинк-ламельное покрытие;
- степень защиты до IP44 при использовании специальных резинопластиковых уплотнителей и металлических пластин (см. стр. 329-330).

Высота H, мм	Длина L, мм	Ширина В, мм	Толщина (исп. 1), мм	Вес (исп. 1), кг/м	Т.И.З.,* мм ²	Кол-во в упаковке (исп. 1), м	Код, исполнение 1	Код, исполнение 2	Код, исполнение 3	Код, исполнение 4
100	3000	100	0,7	1,82	9800	18	35101	35101HDZ	35101INOX	35101ZL
		150	0,7	2,1	14800	12	35102	35102HDZ	35102INOX	35102ZL
		200	0,8	2,71	19700	12	35103	35103HDZ	35103INOX	35103ZL
		300	0,8	3,36	29600	6	35104	35104HDZ	35104INOX	35104ZL
		400	1,0	4,96	39500	6	35105	35105HDZ	35105INOX	35105ZL
		500	1,0	5,76	49500	6	35106	35106HDZ	35106INOX	35106ZL
		600	1,0	6,56	60000	6	35107	35107HDZ	35107INOX	35107ZL
100	2000	100	0,7	1,82	9800	12	35111	35111HDZ	35111INOX	35111ZL
		150	0,7	2,1	14800	8	35112	35112HDZ	35112INOX	35112ZL
		200	0,8	2,71	19700	8	35113	35113HDZ	35113INOX	35113ZL
		300	0,8	3,36	29600	4	35114	35114HDZ	35114INOX	35114ZL
		400	1,0	4,96	39500	4	35115	35115HDZ	35115INOX	35115ZL
		500	1,0	5,76	49500	4	35116	35116HDZ	35116INOX	35116ZL

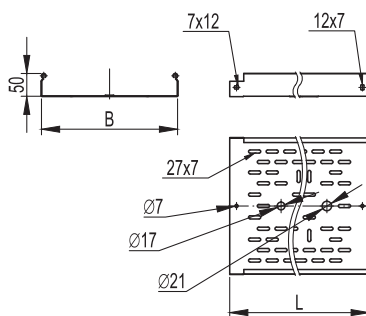
* Теоретически используемая зона лотка – полезное сечение лотка, в котором размещается кабель.

Графики нагрузок



Условия испытаний лотков на безопасную рабочую нагрузку:

- для исполнения 1, 2 и 4;
- испытания по ГОСТу Р 52868 п. 10.3.3;
- расстояние от места стыка прямых секций в концевом пролете до опоры составляет 1/4-1/5 от длины пролета, схемы испытаний согласно ТУ 3449-013-47022248-2004;
- продольный прогиб не более 1/100 от длины пролета;
- поперечный прогиб не более 1/20 от ширины лотка;
- коэффициент запаса не менее 1,7 от заявленной нагрузки.

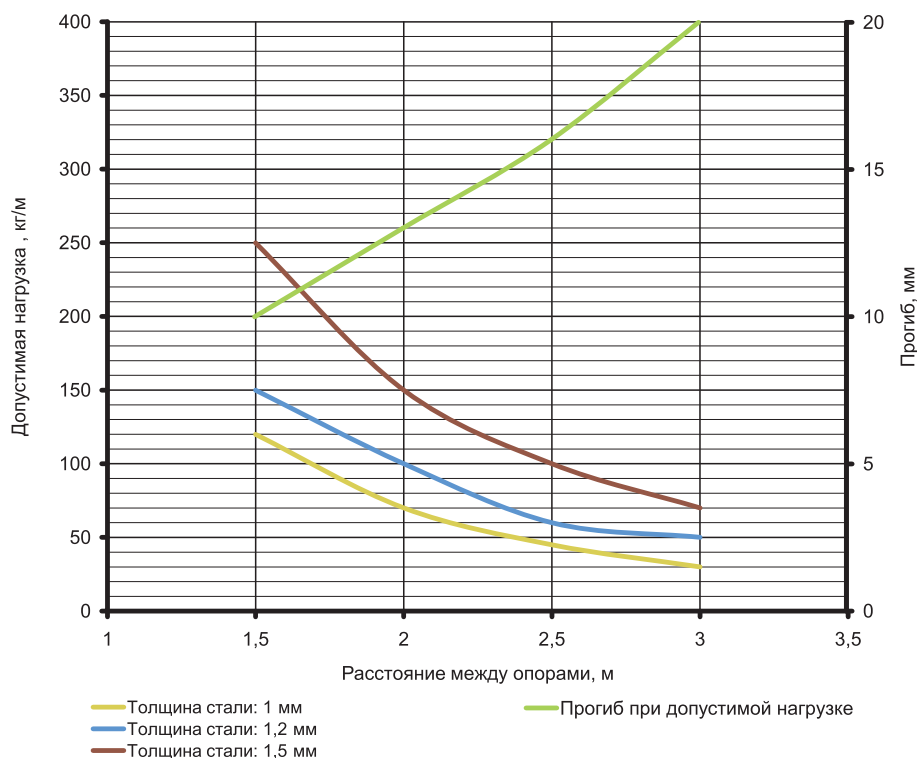
Перфорированные лотки высотой 50 мм, в специальном исполнении по толщине

Назначение:

- построение кабельных трасс для прокладки проводов и кабелей.

Характеристики:

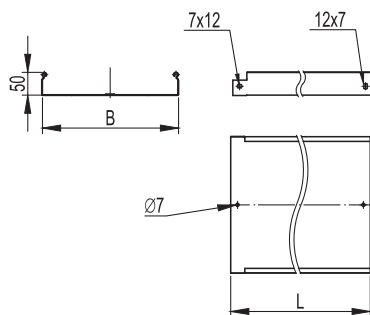
- исполнение 1 – сталь, оцинкованная по методу Сендзимира;
- исполнение 2 – горячее цинкование погружением после изготовления;
- исполнение 3 – нержавеющая сталь (AISI 304);
- исполнение 4 – цинк-ламельное покрытие;
- у лотков специального исполнения по толщине отсутствует боковая перфорация.

Толщина стали, мм	Высота Н, мм	Длина L, мм	Ширина В, мм	Код, исполнение 1	Код, исполнение 2	Код, исполнение 3	Код, исполнение 4
1,0	50	3000	50	3526010	3526010HDZ	3526010INOX	3526010ZL
			100	3526210	3526210HDZ	3526210INOX	3526210ZL
			150	3526310	3526310HDZ	3526310INOX	3526310ZL
			200	3526410	3526410HDZ	3526410INOX	3526410ZL
			300	3526510	3526510HDZ	3526510INOX	3526510ZL
			400	35266	35266HDZ	35266INOX	35266ZL
			500	35267	35267HDZ	35267INOX	35267ZL
1,2	50	3000	50	3526012	3526012HDZ	-	3526012ZL
			100	3526212	3526212HDZ	-	3526212ZL
			150	3526312	3526312HDZ	-	3526312ZL
			200	3526412	3526412HDZ	-	3526412ZL
			300	3526512	3526512HDZ	-	3526512ZL
			400	3526612	3526612HDZ	-	3526612ZL
			500	3526712	3526712HDZ	-	3526712ZL
1,5	50	3000	50	3526015	3526015HDZ	-	3526015ZL
			100	3526215	3526215HDZ	-	3526215ZL
			150	3526315	3526315HDZ	-	3526315ZL
			200	3526415	3526415HDZ	-	3526415ZL
			300	3526515	3526515HDZ	-	3526515ZL
			400	3526615	3526615HDZ	-	3526615ZL
			500	3526715	3526715HDZ	-	3526715ZL

Графики нагрузок

Условия испытаний лотков на безопасную рабочую нагрузку:

- для исполнения 1, 2 и 4;
- испытания по ГОСТу Р 52868 п. 10.3.3;
- расстояние от места стыка прямых секций в конечном пролете до опоры составляет 1/4-1/5 от длины пролета, схемы испытаний согласно ТУ 3449-013-47022248-2004;
- продольный прогиб не более 1/100 от длины пролета;
- поперечный прогиб не более 1/20 от ширины лотка;
- коэффициент запаса не менее 1,7 от заявленной нагрузки.

Неперфорированные лотки высотой 50 мм, специального исполнения по толщине



Назначение:

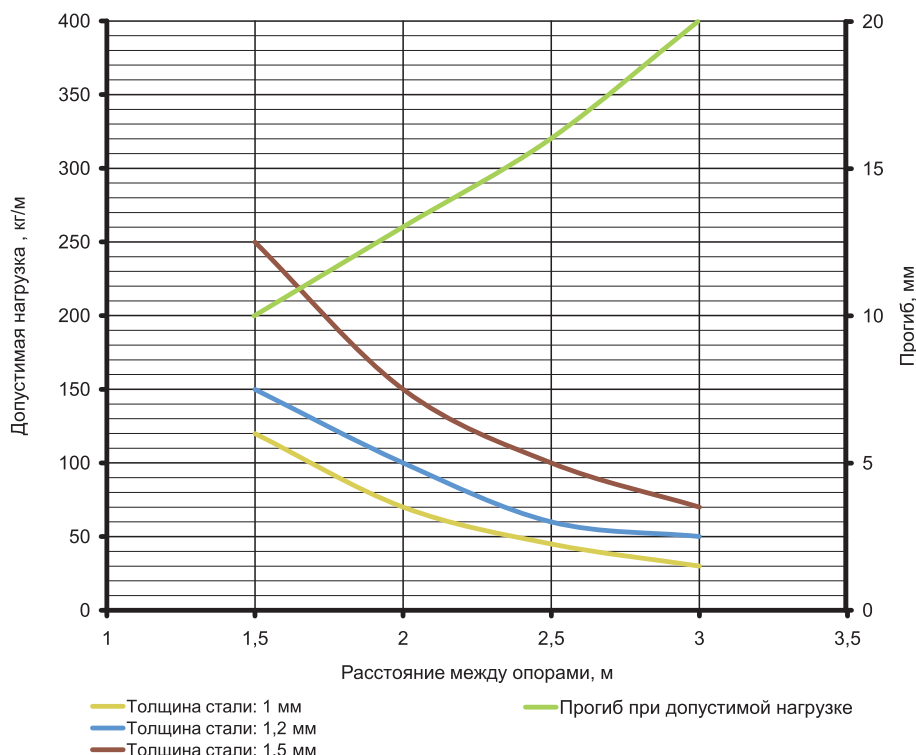
- построение кабельных трасс для прокладки проводов и кабелей.

Характеристики:

- исполнение 1 – сталь, оцинкованная по методу Сендимира;
- исполнение 2 – горячее цинкование погружением после изготовления;
- исполнение 3 – нержавеющая сталь (AISI 304);
- исполнение 4 – цинк-ламельное покрытие;
- степень защиты до IP44 при использовании специальных резинопластиковых уплотнителей и металлических пластин (см. стр. 329-330).

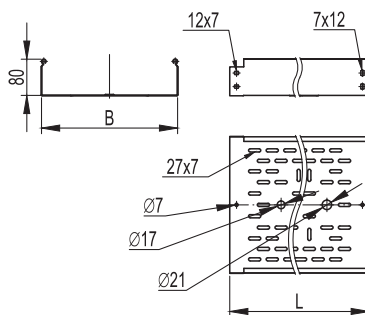
Толщина стали, мм	Высота Н, мм	Длина L, мм	Ширина В, мм	Код, исполнение 1	Код, исполнение 2	Код, исполнение 3	Код, исполнение 4
1,0	50	3000	50	3502010	3502010HDZ	3502010INOX	3502010ZL
			100	3502210	3502210HDZ	3502210INOX	3502210ZL
			150	3502310	3502310HDZ	3502310INOX	3502310ZL
			200	3502410	3502410HDZ	3502410INOX	3502410ZL
			300	3502510	3502510HDZ	3502510INOX	3502510ZL
			400	35026	35026HDZ	35026INOX	35026ZL
			500	35027	35027HDZ	35027INOX	35027ZL
			600	35028	35028HDZ	35028INOX	35028ZL
1,2	50	3000	50	3502012	3502012HDZ	-	3502012ZL
			100	3502212	3502212HDZ	-	3502212ZL
			150	3502312	3502312HDZ	-	3502312ZL
			200	3502412	3502412HDZ	-	3502412ZL
			300	3502512	3502512HDZ	-	3502512ZL
			400	3502612	3502612HDZ	-	3502612ZL
			500	3502712	3502712HDZ	-	3502712ZL
			600	3502812	3502812HDZ	-	3502812ZL
1,5	50	3000	50	3502015	3502015HDZ	-	3502015ZL
			100	3502215	3502215HDZ	-	3502215ZL
			150	3502315	3502315HDZ	-	3502315ZL
			200	3502415	3502415HDZ	-	3502415ZL
			300	3502515	3502515HDZ	-	3502515ZL
			400	3502615	3502615HDZ	-	3502615ZL
500	3502715	3502715HDZ	-	3502715ZL			

Графики нагрузок



Условия испытаний лотков на безопасную рабочую нагрузку:

- для исполнения 1, 2 и 4;
- испытания по ГОСТу Р 52868 п. 10.3.3;
- расстояние от места стыка прямых секций в конечном пролете до опоры составляет 1/4-1/5 от длины пролета, схемы испытаний согласно ТУ 3449-013-47022248-2004;
- продольный прогиб не более 1/100 от длины пролета;
- поперечный прогиб не более 1/20 от ширины лотка;
- коэффициент запаса не менее 1,7 от заявленной нагрузки.

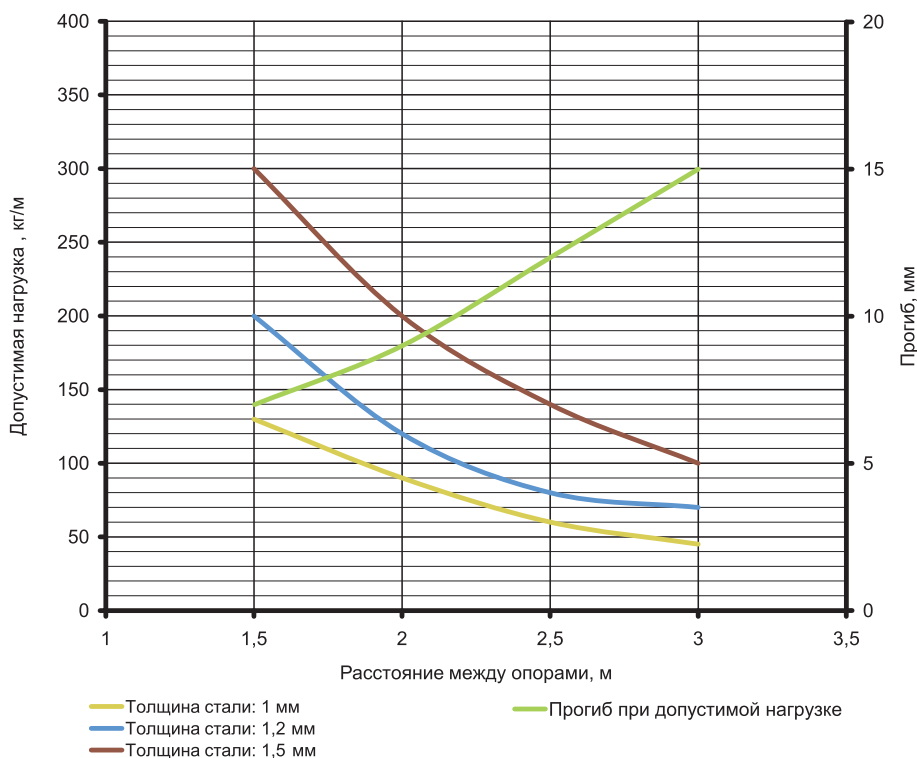
Перфорированные лотки высотой 80 мм, в специальном исполнении по толщине

Назначение:

- построение кабельных трасс для прокладки проводов и кабелей.

Характеристики:

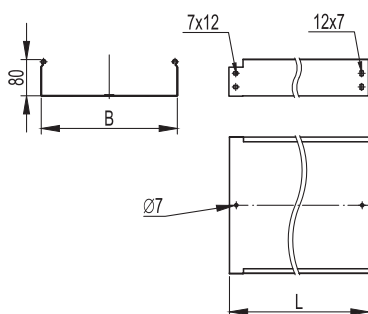
- исполнение 1 – сталь, оцинкованная по методу Сендзимира;
- исполнение 2 – горячее цинкование погружением после изготовления;
- исполнение 3 – нержавеющая сталь (AISI 304);
- исполнение 4 – цинк-ламельное покрытие;
- у лотков специального исполнения по толщине отсутствует боковая перфорация.

Толщина стали, мм	Высота Н, мм	Длина L, мм	Ширина В, мм	Код, исполнение 1	Код, исполнение 2	Код, исполнение 2	Код, исполнение 4
1,0	80	3000	80	3530110	3530110HDZ	3530110INOX	3530110ZL
			100	3530210	3530210HDZ	3530210INOX	3530210ZL
			150	3530310	3530310HDZ	3530310INOX	3530310ZL
			200	3530410	3530410HDZ	3530410INOX	3530410ZL
			300	3530510	3530510HDZ	3530510INOX	3530510ZL
			400	35306	35306HDZ	35306INOX	35306ZL
			500	35307	35307HDZ	35307INOX	35307ZL
			600	35308	35308HDZ	35308INOX	35308ZL
1,2	80	3000	80	3530112	3530112HDZ	-	3530112ZL
			100	3530212	3530212HDZ	-	3530212ZL
			150	3530312	3530312HDZ	-	3530312ZL
			200	3530412	3530412HDZ	-	3530412ZL
			300	3530512	3530512HDZ	-	3530512ZL
			400	3530612	3530612HDZ	-	3530612ZL
			500	3530712	3530712HDZ	-	3530712ZL
			600	3530812	3530812HDZ	-	3530812ZL
1,5	80	3000	80	3530115	3530115HDZ	-	3530115ZL
			100	3530215	3530215HDZ	-	3530215ZL
			150	3530315	3530315HDZ	-	3530315ZL
			200	3530415	3530415HDZ	-	3530415ZL
			300	3530515	3530515HDZ	-	3530515ZL
			400	3530615	3530615HDZ	-	3530615ZL
			500	3530715	3530715HDZ	-	3530715ZL

Графики нагрузок

Условия испытаний лотков
на безопасную рабочую нагрузку:

- для исполнения 1, 2 и 4;
- испытания по ГОСТу Р 52868 п. 10.3.3;
- расстояние от места стыка прямых секций в конечном пролете до опоры составляет 1/4-1/5 от длины пролета, схемы испытаний согласно ТУ 3449-013-47022248-2004;
- продольный прогиб не более 1/100 от длины пролета;
- поперечный прогиб не более 1/20 от ширины лотка;
- коэффициент запаса не менее 1,7 от заявленной нагрузки.

Неперфорированные лотки высотой 80 мм, в специальном исполнении по толщине



Назначение:

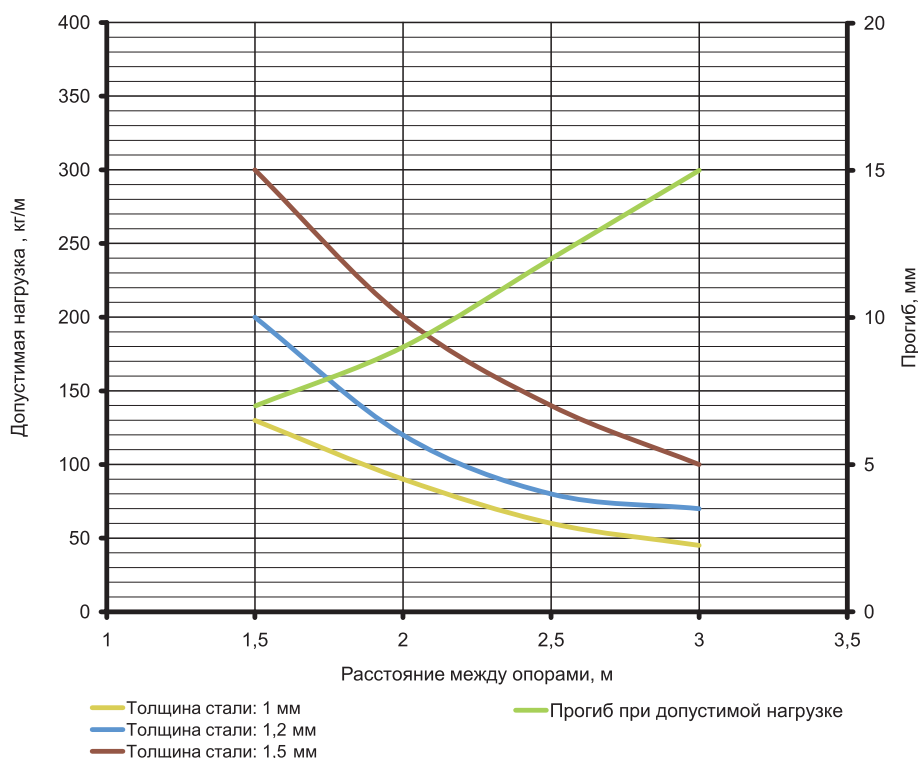
- построение кабельных трасс для прокладки проводов и кабелей.

Характеристики:

- исполнение 1 – сталь, оцинкованная по методу Сендзимира;
- исполнение 2 – горячее цинкование погружением после изготовления;
- исполнение 3 – нержавеющая сталь (AISI 304);
- исполнение 4 – цинк-ламельное покрытие;
- степень защиты до IP44 при использовании специальных резинопластиковых уплотнителей и металлических пластин.

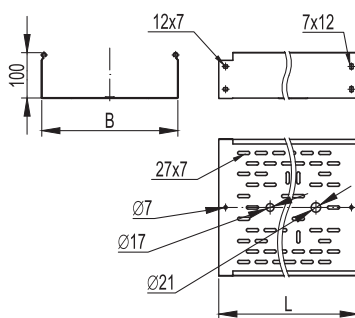
Толщина стали, мм	Высота Н, мм	Длина L, мм	Ширина В, мм	Код, исполнение 1	Код, исполнение 2	Код, исполнение 3	Код, исполнение 4
1,0	80	3000	80	3506110	3506110HDZ	3506110INOX	3506110ZL
			100	3506210	3506210HDZ	3506210INOX	3506210ZL
			150	3506310	3506310HDZ	3506310INOX	3506310ZL
			200	3506410	3506410HDZ	3506410INOX	3506410ZL
			300	3506510	3506510HDZ	3506510INOX	3506510ZL
			400	35066	35066HDZ	35066INOX	35066ZL
			500	35067	35067HDZ	35067INOX	35067ZL
1,2	80	3000	600	35068	35068HDZ	35068INOX	35068ZL
			80	3506112	3506112HDZ	-	3506112ZL
			100	3506212	3506212HDZ	-	3506212ZL
			150	3506312	3506312HDZ	-	3506312ZL
			200	3506412	3506412HDZ	-	3506412ZL
			300	3506512	3506512HDZ	-	3506512ZL
			400	3506612	3506612HDZ	-	3506612ZL
1,5	80	3000	500	3506712	3506712HDZ	-	3506712ZL
			600	3506812	3506812HDZ	-	3506812ZL
			80	3506115	3506115HDZ	-	3506115ZL
			100	3506215	3506215HDZ	-	3506215ZL
			150	3506315	3506315HDZ	-	3506315ZL
			200	3506415	3506415HDZ	-	3506415ZL
			300	3506515	3506515HDZ	-	3506515ZL
1,5	80	3000	400	3506615	3506615HDZ	-	3506615ZL
			500	3506715	3506715HDZ	-	3506715ZL
			500	3506715	3506715HDZ	-	3506715ZL

Графики нагрузок



Условия испытаний лотков на безопасную рабочую нагрузку:

- для исполнения 1, 2 и 4;
- испытания по ГОСТу Р 52868 п. 10.3.3;
- расстояние от места стыка прямых секций в концевом пролете до опоры составляет 1/4-1/5 от длины пролета, схемы испытаний согласно ТУ 3449-013-47022248-2004;
- продольный прогиб не более 1/100 от длины пролета;
- поперечный прогиб не более 1/20 от ширины лотка;
- коэффициент запаса не менее 1,7 от заявленной нагрузки.

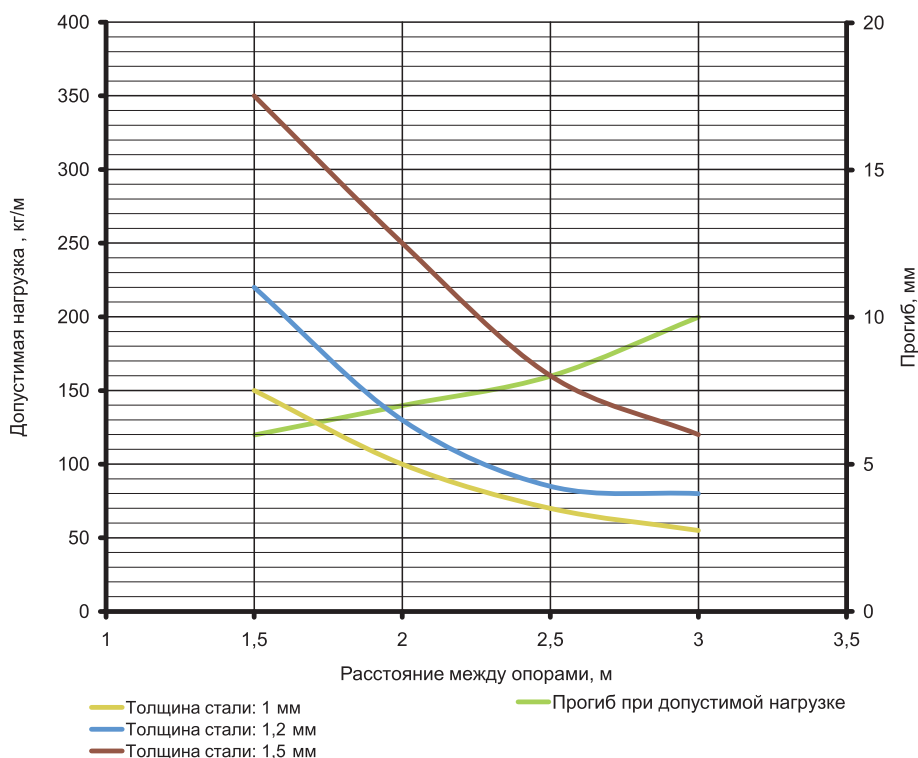
Перфорированные лотки высотой 100 мм, в специальном исполнении по толщине

Назначение:

- построение кабельных трасс для прокладки проводов и кабелей.

Характеристики:

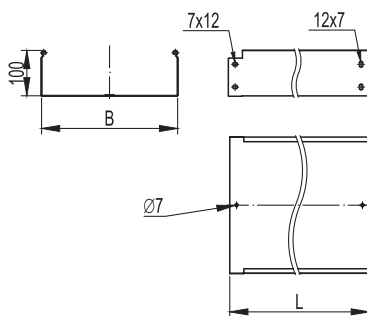
- исполнение 1 – сталь, оцинкованная по методу Сендзимира;
- исполнение 2 – горячее цинкование погружением после изготовления.
- исполнение 3 – нержавеющая сталь (AISI 304);
- исполнение 4 – цинк-ламельное покрытие;
- у лотков специального исполнения по толщине отсутствует боковая перфорация.

Толщина стали, мм	Высота Н, мм	Длина L, мм	Ширина В, мм	Код, исполнение 1	Код, исполнение 2	Код, исполнение 3	Код, исполнение 4
1,0	100	3000	100	3534110	3534110HDZ	3534110INOX	3534110ZL
			150	3534210	3534210HDZ	3534210INOX	3534210ZL
			200	3534310	3534310HDZ	3534310INOX	3534310ZL
			300	3534410	3534410HDZ	3534410INOX	3534410ZL
			400	35345	35345HDZ	35345INOX	35345ZL
			500	35346	35346HDZ	35346INOX	35346ZL
			600	35347	35347HDZ	35347INOX	35347ZL
1,2	100	3000	100	3534112	3534112HDZ	-	3534112ZL
			150	3534212	3534212HDZ	-	3534212ZL
			200	3534312	3534312HDZ	-	3534312ZL
			300	3534412	3534412HDZ	-	3534412ZL
			400	3534512	3534512HDZ	-	3534512ZL
			500	3534612	3534612HDZ	-	3534612ZL
			600	3534712	3534712HDZ	-	3524712ZL
1,5	100	3000	100	3534115	3534115HDZ	-	3534115ZL
			150	3534215	3534215HDZ	-	3534215ZL
			200	3534315	3534315HDZ	-	3534315ZL
			300	3534415	3534415HDZ	-	3534415ZL
			400	3534515	3534515HDZ	-	3534515ZL
			500	3534615	3534615HDZ	-	3534615ZL

Графики нагрузок

Условия испытаний лотков на безопасную рабочую нагрузку:

- для исполнения 1, 2 и 4;
- испытания по ГОСТу Р 52868 п. 10.3.3;
- расстояние от места стыка прямых секций в концевом пролете до опоры составляет 1/4-1/5 от длины пролета, схемы испытаний согласно ТУ 3449-013-47022248-2004;
- продольный прогиб не более 1/100 от длины пролета;
- поперечный прогиб не более 1/20 от ширины лотка;
- коэффициент запаса не менее 1,7 от заявленной нагрузки.

Неперфорированные лотки высотой 100 мм, в специальном исполнении по толщине



Назначение:

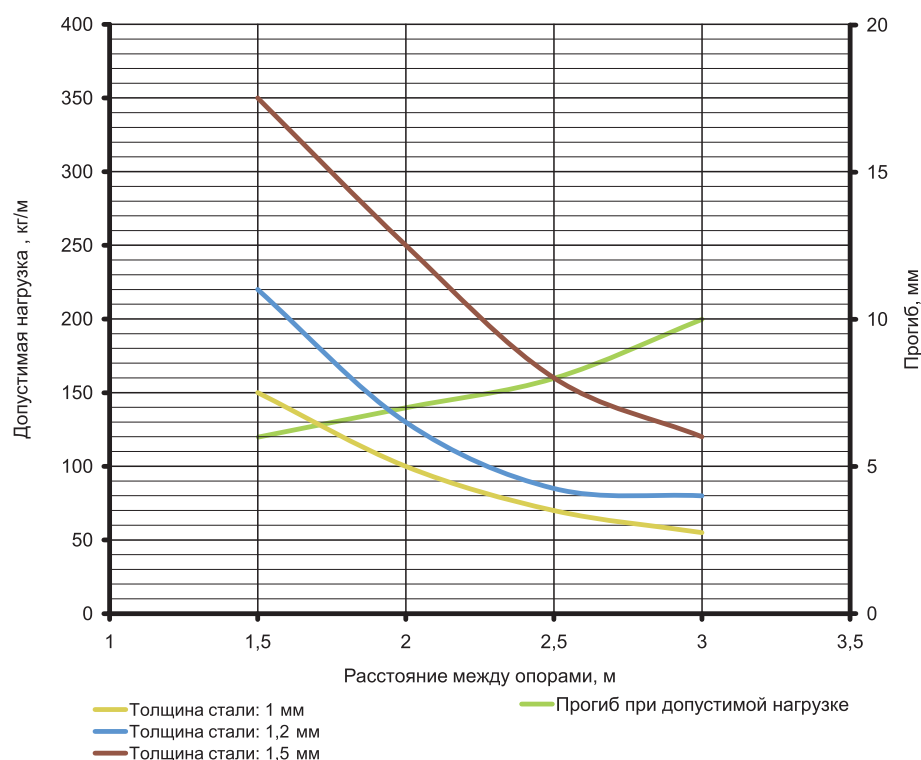
- построение кабельных трасс для прокладки проводов и кабелей.

Характеристики:

- исполнение 1 – сталь, оцинкованная по методу Сендзимира;
- исполнение 2 – горячее цинкование погружением после изготовления;
- исполнение 3 – нержавеющая сталь (AISI 304);
- исполнение 4 – цинк-ламельное покрытие;
- степень защиты до IP44 при использовании специальных резинопластиковых уплотнителей и металлических пластин (см. стр. 329-330).

Толщина стали, мм	Высота Н, мм	Длина L, мм	Ширина В, мм	Код, исполнение 1	Код, исполнение 2	Код, исполнение 3	Код, исполнение 4
1,0	100	3000	100	3510110	3510110HDZ	3510110INOX	3510110ZL
			150	3510210	3510210HDZ	3510210INOX	3510210ZL
			200	3510310	3510310HDZ	3510310INOX	3510310ZL
			300	3510410	3510410HDZ	3510410INOX	3510410ZL
			400	35105	35105HDZ	35105INOX	35105ZL
			500	35106	35106HDZ	35106INOX	35106ZL
			600	35107	35107HDZ	35107INOX	35107ZL
1,2	100	3000	100	3510112	3510112HDZ	-	3510112ZL
			150	3510212	3510212HDZ	-	3510212ZL
			200	3510312	3510312HDZ	-	3510312ZL
			300	3510412	3510412HDZ	-	3510412ZL
			400	3510512	3510512HDZ	-	3510512ZL
			500	3510612	3510612HDZ	-	3510612ZL
			600	3510712	3510712HDZ	-	3510712ZL
1,5	100	3000	100	3510115	3510115HDZ	-	3510115ZL
			150	3510215	3510215HDZ	-	3510215ZL
			200	3510315	3510315HDZ	-	3510315ZL
			300	3510415	3510415HDZ	-	3510415ZL
			400	3510515	3510515HDZ	-	3510515ZL
			500	3510615	3510615HDZ	-	3510615ZL

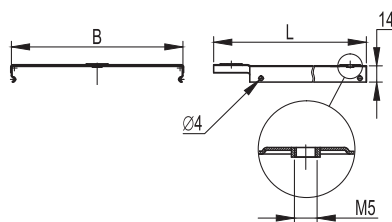
Графики нагрузок



Условия испытаний лотков

на безопасную рабочую нагрузку:

- для исполнения 1, 2 и 4;
- испытания по ГОСТу Р 52868 п. 10.3.3;
- расстояние от места стыка прямых секций в конце пролета до опоры составляет 1/4-1/5 от длины пролета, схемы испытаний согласно ТУ 3449-013-47022248-2004;
- продольный прогиб не более 1/100 от длины пролета;
- поперечный прогиб не более 1/20 от ширины лотка;
- коэффициент запаса не менее 1,7 от заявленной нагрузки.

Крышка на прямой элемент

Назначение:

- защита кабелей от внешних воздействий.

Отличительные особенности:

- защелкивается на лоток простым нажатием (С-образный профиль кромки). Крышка лотка имеет специально отштампованные концы для соединения внахлест. Используется винт М5х8 (код СМ030508) для создания контура заземления по крышке.

Характеристики:

- исполнение 1 – сталь, оцинкованная по методу Сендзимира;
- исполнение 2 – горячее цинкование погружением после изготовления;
- исполнение 3 – нержавеющая сталь (AISI 304);
- исполнение 4 – цинк-ламельное покрытие.

Длина L, мм	Ширина B, мм	Вес, исполнение 1, кг/м	Кол-во в упаковке (исп. 1), м	Код, исполнение 1 (толщ. 0,6 мм)	Код, исполнение 2	Код, исполнение 3 толщ. 0,8 мм	Код, исполнение 4
3000	50	0,4	36	35520	35520HDZ	35520INOX	35520ZL
	80	0,54	24	35521	35521HDZ	35521INOX	35521ZL
	100	0,63	24	35522	35522HDZ	35522INOX	35522ZL
	150	0,87	24	35523	35523HDZ	35523INOX	35523ZL
	200	1,11	24	35524	35524HDZ	35524INOX	35524ZL
	300	1,58	12	35525	35525HDZ	35525INOX	35525ZL
	400	2,05	12	35526	35526HDZ	35526INOX	35526ZL
	500	2,52	12	35527	35527HDZ	35527INOX	35527ZL
2000	600	2,98	12	35528	35528HDZ	35528INOX	35528ZL
	50	0,4	24	35510	35510HDZ	35510INOX	35510ZL
	80	0,54	16	35511	35511HDZ	35511INOX	35511ZL
	100	0,63	16	35512	35512HDZ	35512INOX	35512ZL
	150	0,87	16	35513	35513HDZ	35513INOX	35513ZL
	200	1,11	16	35514	35514HDZ	35514INOX	35514ZL
	300	1,58	8	35515	35515HDZ	35515INOX	35515ZL
	400	2,05	8	35516	35516HDZ	35516INOX	35516ZL
	500	2,52	8	35517	35517HDZ	35517INOX	35517ZL

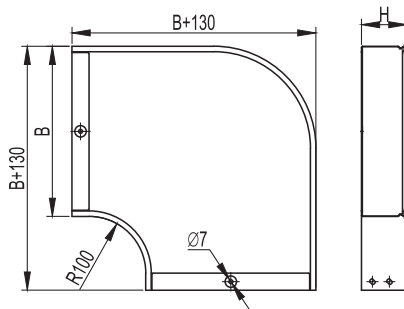
Специальное исполнение крышки по толщине

Толщина стали, мм	Длина L, мм	Ширина B, мм	Код, исполнение 1	Код, исполнение 2	Код, исполнение 3	Код, исполнение 4
1,0	3000	50	3552010	3552010HDZ	3552010INOX	3552010ZL
		80	3552110	3552110HDZ	3552110INOX	3552110ZL
		100	3552210	3552210HDZ	3552210INOX	3552210ZL
		150	3552310	3552310HDZ	3552310INOX	3552310ZL
		200	3552410	3552410HDZ	3552410INOX	3552410ZL
		300	3552510	3552510HDZ	3552510INOX	3552510ZL
		400	3552610	3552610HDZ	3552610INOX	3552610ZL
		500	3552710	3552710HDZ	3552710INOX	3552710ZL
1,2	3000	600	3552810	3552810HDZ	3552810INOX	3552810ZL
		50	3552012	3552012HDZ	-	3552012ZL
		80	3552112	3552112HDZ	-	3552112ZL
		100	3552212	3552212HDZ	-	3552212ZL
		150	3552312	3552312HDZ	-	3552312ZL
		200	3552412	3552412HDZ	-	3552412ZL
		300	3552512	3552512HDZ	-	3552512ZL
		400	3552612	3552612HDZ	-	3552612ZL
1,5	3000	500	3552712	3552712HDZ	-	3552712ZL
		600	3552812	3552812HDZ	-	3552812ZL
		50	3552015	3552015HDZ	-	3552015ZL
		80	3552115	3552115HDZ	-	3552115ZL
		100	3552215	3552215HDZ	-	3552215ZL
		150	3552315	3552315HDZ	-	3552315ZL
		200	3552415	3552415HDZ	-	3552415ZL
		300	3552515	3552515HDZ	-	3552515ZL
1,5	3000	400	3552615	3552615HDZ	-	3552615ZL
		500	3552715	3552715HDZ	-	3552715ZL

Аксессуары листовых лотков

Углы

Угол горизонтальный СРО 90



Назначение:

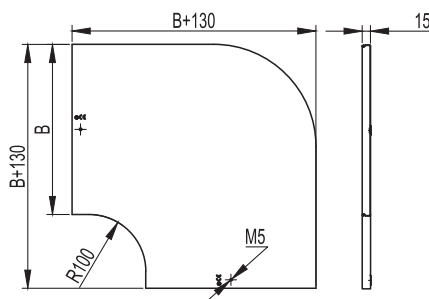
- организация поворота трассы в горизонтальной плоскости на 90°.

Характеристики:

- толщина стали аксессуара – 0,8 мм.

Высота Н, мм	Ширина В, мм	Вес, исполнение 1, кг/шт.	Код, исполнение 1	Код, исполнение 2	Код, исполнение 3	Код, исполнение 4
50	50	0,400	36000	36000HDZ	36000INOX	36000ZL
	100	0,600	36002	36002HDZ	36002INOX	36002ZL
	150	0,800	36003	36003HDZ	36003INOX	36003ZL
	200	1,100	36004	36004HDZ	36004INOX	36004ZL
	300	1,800	36005	36005HDZ	36005INOX	36005ZL
	400	2,600	36006	36006HDZ	36006INOX	36006ZL
	500	3,600	36007	36007HDZ	36007INOX	36007ZL
	600	4,600	36001	36001HDZ	36001INOX	36001ZL
80	80	0,600	36021	36021HDZ	36021INOX	36021ZL
	100	0,660	36022	36022HDZ	36022INOX	36022ZL
	150	0,960	36023	36023HDZ	36023INOX	36023ZL
	200	1,300	36024	36024HDZ	36024INOX	36024ZL
	300	2,000	36025	36025HDZ	36025INOX	36025ZL
	400	3,000	36026	36026HDZ	36026INOX	36026ZL
	500	4,000	36027	36027HDZ	36027INOX	36027ZL
	600	5,000	36028	36028HDZ	36028INOX	36028ZL
100	100	0,700	36041	36041HDZ	36041INOX	36041ZL
	150	1,000	36042	36042HDZ	36042INOX	36042ZL
	200	1,370	36043	36043HDZ	36043INOX	36043ZL
	300	2,100	36044	36044HDZ	36044INOX	36044ZL
	400	3,150	36045	36045HDZ	36045INOX	36045ZL
	500	4,200	36046	36046HDZ	36046INOX	36046ZL
	600	5,250	36047	36047HDZ	36047INOX	36047ZL

Крышка на угол горизонтальный СРО 90



Назначение:

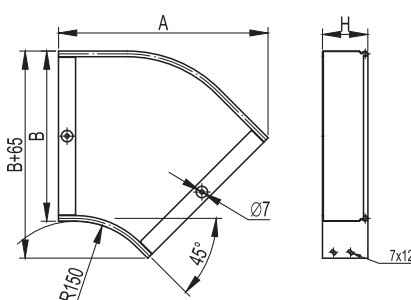
- защита кабелей от внешних воздействий.

Характеристики:

- толщина стали крышки аксессуара – 0,6 мм.

Ширина В, мм	Вес, исполнение 1, кг/шт.	Код, исполнение 1	Код, исполнение 2	Код, исполнение 3	Код, исполнение 4
50	0,150	38000	38000HDZ	38000INOX	38000ZL
80	0,260	38001	38001HDZ	38001INOX	38001ZL
100	0,350	38002	38002HDZ	38002INOX	38002ZL
150	0,550	38003	38003HDZ	38003INOX	38003ZL
200	0,700	38004	38004HDZ	38004INOX	38004ZL
300	1,400	38005	38005HDZ	38005INOX	38005ZL
400	2,100	38006	38006HDZ	38006INOX	38006ZL
500	3,100	38007	38007HDZ	38007INOX	38007ZL
600	4,100	38008	38008HDZ	38008INOX	38008ZL

Угол горизонтальный СРО 45


Назначение:

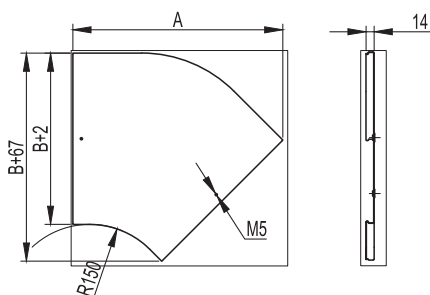
- организация поворота трассы в горизонтальной плоскости на 45°.

Характеристики:

- толщина стали аксессуара – 0,8 мм.

Высота Н, мм	Ширина В, мм	А, мм	Вес, исполнение 1, кг/шт.	Код, исполнение 1	Код, исполнение 2	Код, исполнение 3	Код, исполнение 4
50	50	190	0,250	36060	36060HDZ	36060INOX	36060ZL
	100	230	0,400	36062	36062HDZ	36062INOX	36062ZL
	150	270	0,500	36063	36063HDZ	36063INOX	36063ZL
	200	300	0,700	36064	36064HDZ	36064INOX	36064ZL
	300	370	1,000	36065	36065HDZ	36065INOX	36065ZL
	400	440	1,400	36066	36066HDZ	36066INOX	36066ZL
	500	510	1,900	36067	36067HDZ	36067INOX	36067ZL
80	600	580	2,300	36068	36068HDZ	36068INOX	36068ZL
	80	220	0,440	36081	36081HDZ	36081INOX	36081ZL
	100	230	0,500	36082	36082HDZ	36082INOX	36082ZL
	150	270	0,660	36083	36083HDZ	36083INOX	36083ZL
	200	300	0,800	36084	36084HDZ	36084INOX	36084ZL
	300	370	1,200	36085	36085HDZ	36085INOX	36085ZL
	400	440	1,600	36086	36086HDZ	36086INOX	36086ZL
100	500	510	2,000	36087	36087HDZ	36087INOX	36087ZL
	600	580	2,400	36088	36088HDZ	36088INOX	36088ZL
	100	230	0,530	36101	36101HDZ	36101INOX	36101ZL
	150	270	0,700	36102	36102HDZ	36102INOX	36102ZL
	200	300	0,850	36103	36103HDZ	36103INOX	36103ZL
	300	370	1,260	36104	36104HDZ	36104INOX	36104ZL
	400	440	1,700	36105	36105HDZ	36105INOX	36105ZL
500	510	2,100	36106	36106HDZ	36106INOX	36106ZL	
600	580	2,500	36107	36107HDZ	36107INOX	36107ZL	

Крышка на угол горизонтальный СРО 45


Назначение:

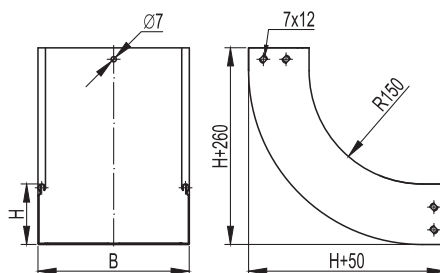
- защита кабелей от внешних воздействий.

Характеристики:

- толщина стали крышки аксессуара – 0,6 мм.

Ширина В, мм	А, мм	Вес, исполнение 1, кг/шт.	Код, исполнение 1	Код, исполнение 2	Код, исполнение 3	Код, исполнение 4
50	190	0,100	38020	38020HDZ	38020INOX	38020ZL
80	220	0,200	38021	38021HDZ	38021INOX	38021ZL
100	230	0,240	38022	38022HDZ	38022INOX	38022ZL
150	270	0,360	38023	38023HDZ	38023INOX	38023ZL
200	300	0,500	38024	38024HDZ	38024INOX	38024ZL
300	370	0,800	38025	38025HDZ	38025INOX	38025ZL
400	440	1,200	38026	38026HDZ	38026INOX	38026ZL
500	510	1,600	38027	38027HDZ	38027INOX	38027ZL
600	580	2,000	38028	38028HDZ	38028INOX	38028ZL

Угол вертикальный внутренний CS 90



Назначение:

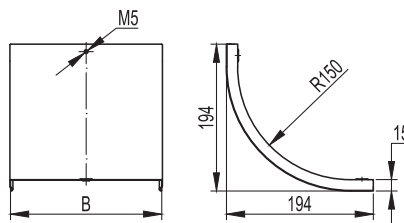
- организация поворота трассы вверх на 90°.

Характеристики:

- толщина стали аксессуара – 0,8 мм.

Высота Н, мм	Ширина В, мм	Вес, исполнение 1, кг/шт.	Код, исполнение 1	Код, исполнение 2	Код, исполнение 3	Код, исполнение 4
50	50	0,35	36660	36660HDZ	36660INOX	36660ZL
	100	0,5	36662	36662HDZ	36662INOX	36662ZL
	150	0,6	36663	36663HDZ	36663INOX	36663ZL
	200	0,7	36664	36664HDZ	36664INOX	36664ZL
	300	0,9	36665	36665HDZ	36665INOX	36665ZL
	400	1,5	36666	36666HDZ	36666INOX	36666ZL
	500	1,8	36667	36667HDZ	36667INOX	36667ZL
80	600	2,1	36668	36668HDZ	36668INOX	36668ZL
	80	0,6	36681	36681HDZ	36681INOX	36681ZL
	100	0,66	36682	36682HDZ	36682INOX	36682ZL
	150	0,78	36683	36683HDZ	36683INOX	36683ZL
	200	0,9	36684	36684HDZ	36684INOX	36684ZL
	300	1,2	36685	36685HDZ	36685INOX	36685ZL
	400	1,4	36686	36686HDZ	36686INOX	36686ZL
100	500	1,8	36687	36687HDZ	36687INOX	36687ZL
	600	2,3	36688	36688HDZ	36688INOX	36688ZL
	100	0,7	36701	36701HDZ	36701INOX	36701ZL
	150	0,82	36702	36702HDZ	36702INOX	36702ZL
	200	0,95	36703	36703HDZ	36703INOX	36703ZL
	300	1,3	36704	36704HDZ	36704INOX	36704ZL
	400	1,5	36705	36705HDZ	36705INOX	36705ZL
500	1,9	36706	36706HDZ	36706INOX	36706ZL	
600	2,3	36707	36707HDZ	36707INOX	36707ZL	

Крышка на угол вертикальный внутренний CS 90



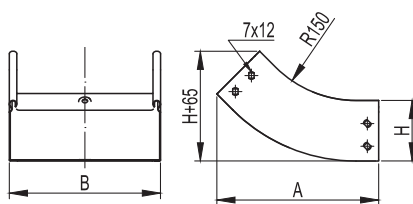
Назначение:

- защита кабелей от внешних воздействий.

Характеристики:

- толщина стали крышки аксессуара – 0,6 мм.

Ширина В, мм	Вес, исполнение 1, кг/шт.	Код, исполнение 1	Код, исполнение 2	Код, исполнение 3	Код, исполнение 4
50	0,1	38200	38200HDZ	38200INOX	38200ZL
80	0,2	38201	38201HDZ	38201INOX	38201ZL
100	0,25	38202	38202HDZ	38202INOX	38202ZL
150	0,3	38203	38203HDZ	38203INOX	38203ZL
200	0,4	38204	38204HDZ	38204INOX	38204ZL
300	0,6	38205	38205HDZ	38205INOX	38205ZL
400	0,7	38206	38206HDZ	38206INOX	38206ZL
500	0,8	38207	38207HDZ	38207INOX	38207ZL
600	0,9	38208	38208HDZ	38208INOX	38208ZL

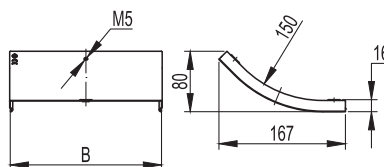
Угол вертикальный внутренний CS 45

Назначение:

- организация поворота трассы вверх на 45°.

Характеристики:

- толщина стали аксессуара – 0,8 мм.

Высота Н, мм	Ширина В, мм	А, мм	Вес, исполнение 1, кг/шт.	Код, исполнение 1	Код, исполнение 2	Код, исполнение 3	Код, исполнение 4
50	50	195	0,25	36720	36720HDZ	36720INOX	36720ZL
	100	195	0,3	36722	36722HDZ	36722INOX	36722ZL
	150	195	0,4	36723	36723HDZ	36723INOX	36723ZL
	200	195	0,5	36724	36724HDZ	36724INOX	36724ZL
	300	195	0,7	36725	36725HDZ	36725INOX	36725ZL
	400	195	0,8	36726	36726HDZ	36726INOX	36726ZL
	500	195	1	36727	36727HDZ	36727INOX	36727ZL
	600	195	1,2	36728	36728HDZ	36728INOX	36728ZL
80	80	210	0,45	36741	36741HDZ	36741INOX	36741ZL
	100	210	0,5	36742	36742HDZ	36742INOX	36742ZL
	150	210	0,6	36743	36743HDZ	36743INOX	36743ZL
	200	210	0,7	36744	36744HDZ	36744INOX	36744ZL
	300	210	0,85	36745	36745HDZ	36745INOX	36745ZL
	400	210	1,1	36746	36746HDZ	36746INOX	36746ZL
	500	210	1,3	36747	36747HDZ	36747INOX	36747ZL
	600	210	1,5	36748	36748HDZ	36748INOX	36748ZL
100	100	230	0,53	36761	36761HDZ	36761INOX	36761ZL
	150	230	0,63	36762	36762HDZ	36762INOX	36762ZL
	200	230	0,74	36763	36763HDZ	36763INOX	36763ZL
	300	230	0,89	36764	36764HDZ	36764INOX	36764ZL
	400	230	1,15	36765	36765HDZ	36765INOX	36765ZL
	500	230	1,37	36766	36766HDZ	36766INOX	36766ZL
	600	230	1,59	36767	36767HDZ	36767INOX	36767ZL

Крышка на угол вертикальный внутренний CS 45

Назначение:

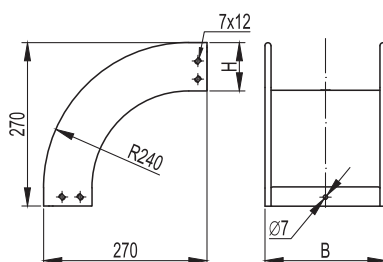
- защита кабелей от внешних воздействий.

Характеристики:

- толщина стали крышки аксессуара – 0,6 мм.

Ширина В, мм	Вес, исполнение 1, кг/шт.	Код, исполнение 1	Код, исполнение 2	Код, исполнение 3	Код, исполнение 4
50	0,08	38220	38220HDZ	38220INOX	38220ZL
80	0,18	38221	38221HDZ	38221INOX	38221ZL
100	0,2	38222	38222HDZ	38222INOX	38222ZL
150	0,3	38223	38223HDZ	38223INOX	38223ZL
200	0,35	38224	38224HDZ	38224INOX	38224ZL
300	0,5	38225	38225HDZ	38225INOX	38225ZL
400	0,6	38226	38226HDZ	38226INOX	38226ZL
500	0,7	38227	38227HDZ	38227INOX	38227ZL
600	0,8	38228	38228HDZ	38228INOX	38228ZL

Угол вертикальный внешний CD 90



Назначение:

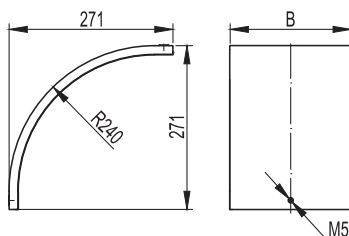
- организация поворота трассы вниз на 90°.

Характеристики:

- толщина стали аксессуара – 0,8 мм.

Высота Н, мм	Ширина В, мм	Вес, исполнение 1, кг/шт.	Код, исполнение 1	Код, исполнение 2	Код, исполнение 3	Код, исполнение 3
50	50	0,45	36780	36780HDZ	36780INOX	36780ZL
	100	0,6	36782	36782HDZ	36782INOX	36782ZL
	150	0,7	36783	36783HDZ	36783INOX	36783ZL
	200	0,8	36784	36784HDZ	36784INOX	36784ZL
	300	1	36785	36785HDZ	36785INOX	36785ZL
	400	1,2	36786	36786HDZ	36786INOX	36786ZL
	500	1,4	36787	36787HDZ	36787INOX	36787ZL
80	600	1,6	36788	36788HDZ	36788INOX	36788ZL
	80	0,6	36801	36801HDZ	36801INOX	36801ZL
	100	0,65	36802	36802HDZ	36802INOX	36802ZL
	150	0,75	36803	36803HDZ	36803INOX	36803ZL
	200	0,85	36804	36804HDZ	36804INOX	36804ZL
	300	1,2	36805	36805HDZ	36805INOX	36805ZL
	400	1,3	36806	36806HDZ	36806INOX	36806ZL
100	500	1,4	36807	36807HDZ	36807INOX	36807ZL
	600	1,6	36808	36808HDZ	36808INOX	36808ZL
	100	0,68	36821	36821HDZ	36821INOX	36821ZL
	150	0,79	36822	36822HDZ	36822INOX	36822ZL
	200	0,89	36823	36823HDZ	36823INOX	36823ZL
	300	1,26	36824	36824HDZ	36824INOX	36824ZL
	400	1,37	36825	36825HDZ	36825INOX	36825ZL
500	1,47	36826	36826HDZ	36826INOX	36826ZL	
600	1,57	36827	36827HDZ	36827INOX	36827ZL	

Крышка на угол вертикальный внешний CD 90



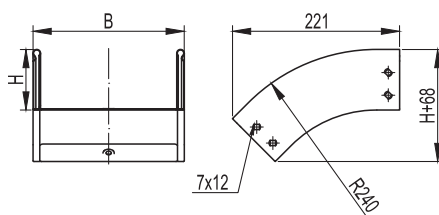
Назначение:

- защита кабелей от внешних воздействий.

Характеристики:

- толщина стали крышки аксессуара – 0,6 мм.

Ширина В, мм	Вес, исполнение 1, кг/шт.	Код, исполнение 1	Код, исполнение 2	Код, исполнение 3	Код, исполнение 4
50	0,15	38240	38240HDZ	38240INOX	38240ZL
80	0,35	38241	38241HDZ	38241INOX	38241ZL
100	0,4	38242	38242HDZ	38242INOX	38242ZL
150	0,55	38243	38243HDZ	38243INOX	38243ZL
200	0,7	38244	38244HDZ	38244INOX	38244ZL
300	1	38245	38245HDZ	38245INOX	38245ZL
400	1,2	38246	38246HDZ	38246INOX	38246ZL
500	1,4	38247	38247HDZ	38247INOX	38247ZL
600	1,6	38248	38248HDZ	38248INOX	38248ZL

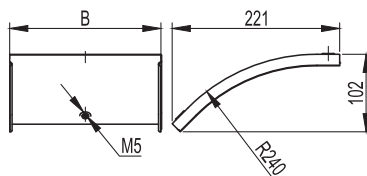
Угол вертикальный внешний CD 45

Назначение:

- организация поворота трассы вниз на 45°.

Характеристики:

- толщина стали аксессуара – 0,8 мм.

Высота Н, мм	Ширина В, мм	Вес, исполнение 1, кг/шт.	Код, исполнение 1	Код, исполнение 2	Код, исполнение 3	Код, исполнение 4
50	50	0,3	36840	36840HDZ	36840INOX	36840ZL
	100	0,4	36842	36842HDZ	36842INOX	36842ZL
	150	0,5	36843	36843HDZ	36843INOX	36843ZL
	200	0,6	36844	36844HDZ	36844INOX	36844ZL
	300	0,7	36845	36845HDZ	36845INOX	36845ZL
	400	0,8	36846	36846HDZ	36846INOX	36846ZL
	500	1	36847	36847HDZ	36847INOX	36847ZL
80	600	1,2	36848	36848HDZ	36848INOX	36848ZL
	80	0,45	36861	36861HDZ	36861INOX	36861ZL
	100	0,5	36862	36862HDZ	36862INOX	36862ZL
	150	0,55	36863	36863HDZ	36863INOX	36863ZL
	200	0,62	36864	36864HDZ	36864INOX	36864ZL
	300	0,75	36865	36865HDZ	36865INOX	36865ZL
	400	0,9	36866	36866HDZ	36866INOX	36866ZL
100	500	1	36867	36867HDZ	36867INOX	36867ZL
	600	1,1	36868	36868HDZ	36868INOX	36868ZL
	100	0,53	36881	36881HDZ	36881INOX	36881ZL
	150	0,58	36882	36882HDZ	36882INOX	36882ZL
	200	0,65	36883	36883HDZ	36883INOX	36883ZL
	300	0,8	36884	36884HDZ	36884INOX	36884ZL
	400	0,95	36885	36885HDZ	36885INOX	36885ZL
500	1,07	36886	36886HDZ	36886INOX	36886ZL	
600	1,19	36887	36887HDZ	36887INOX	36887ZL	

Крышка на угол вертикальный внешний CD 45

Назначение:

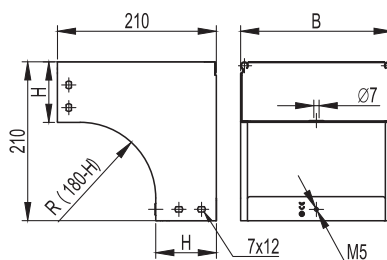
- защита кабелей от внешних воздействий.

Характеристики:

- толщина стали крышки аксессуара – 0,6 мм.

Ширина В, мм	Вес, исполнение 1, кг/шт.	Код, исполнение 1	Код, исполнение 2	Код, исполнение 3	Код, исполнение 4
50	0,1	38260	38260HDZ	38260INOX	38260ZL
80	0,26	38261	38261HDZ	38261INOX	38261ZL
100	0,3	38262	38262HDZ	38262INOX	38262ZL
150	0,4	38263	38263HDZ	38263INOX	38263ZL
200	0,5	38264	38264HDZ	38264INOX	38264ZL
300	0,65	38265	38265HDZ	38265INOX	38265ZL
400	0,8	38266	38266HDZ	38266INOX	38266ZL
500	1,00	38267	38267HDZ	38267INOX	38267ZL
600	1,2	38268	38268HDZ	38268INOX	38268ZL

Угол вертикальный внешний CDV 90



Назначение:

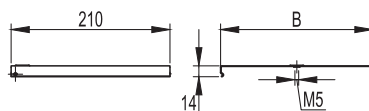
- организация поворота трассы лотков вниз на 90°, при этом разворачивая открытую часть лотка вокруг своей оси на 180°.

Характеристики:

- толщина стали аксессуара – 1,0 мм.

Высота Н, мм	Ширина В, мм	Вес, исполнение 1, кг/шт.	Код, исполнение 1	Код, исполнение 2	Код, исполнение 3	Код, исполнение 4
50	100	0,83	37572	37572HDZ	37572INOX	37572ZL
	150	1,03	37573	37573HDZ	37573INOX	37573ZL
	200	1,22	37574	37574HDZ	37574INOX	37574ZL
	300	1,6	37575	37575HDZ	37575INOX	37575ZL
	400	1,99	37576	37576HDZ	37576INOX	37576ZL
	500	2,38	37577	37577HDZ	37577INOX	37577ZL
	600	2,77	37578	37578HDZ	37578INOX	37578ZL
80	80	0,79	37371	37371HDZ	37371INOX	37371ZL
	100	0,86	37372	37372HDZ	37372INOX	37372ZL
	150	1,03	37373	37373HDZ	37373INOX	37373ZL
	200	1,2	37374	37374HDZ	37374INOX	37374ZL
	300	1,54	37375	37375HDZ	37375INOX	37375ZL
	400	1,74	37376	37376HDZ	37376INOX	37376ZL
	500	2,05	37377	37377HDZ	37377INOX	37377ZL
100	100	0,93	37472	37472HDZ	37472INOX	37472ZL
	150	1,12	37473	37473HDZ	37473INOX	37473ZL
	200	1,26	37474	37474HDZ	37474INOX	37474ZL
	300	1,59	37475	37475HDZ	37475INOX	37475ZL
	400	1,99	37476	37476HDZ	37476INOX	37476ZL
	500	2,34	37477	37477HDZ	37477INOX	37477ZL
	600	2,69	37478	37478HDZ	37478INOX	37478ZL

Крышка на угол вертикальный внешний CDV 90



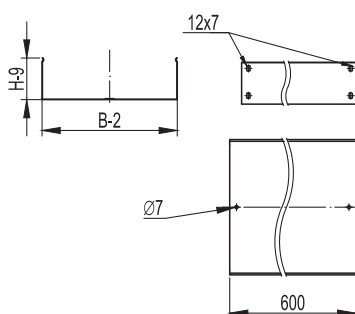
Назначение:

- защита кабелей от внешних воздействий.

Характеристики:

- толщина стали крышки аксессуара – 0,8 мм.

Ширина В, мм	Вес, исполнение 1, кг/шт.	Код, исполнение 1	Код, исполнение 2	Код, исполнение 3	Код, исполнение 4
80	0,15	38281	38281HDZ	38281INOX	38281ZL
100	0,18	38341	38341HDZ	38341INOX	38341ZL
150	0,24	38342	38342HDZ	38342INOX	38342ZL
200	0,31	38343	38343HDZ	38343INOX	38343ZL
300	0,44	38344	38344HDZ	38344INOX	38344ZL
400	0,61	38345	38345HDZ	38345INOX	38345ZL
500	0,76	38346	38346HDZ	38346INOX	38346ZL
600	0,91	38347	38347HDZ	38347INOX	38347ZL

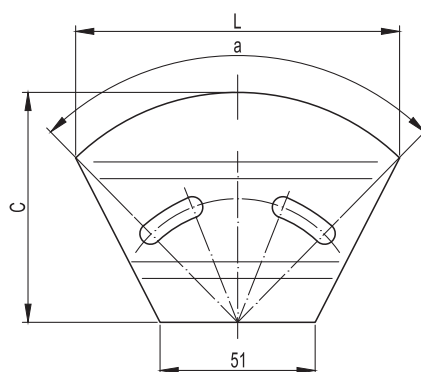
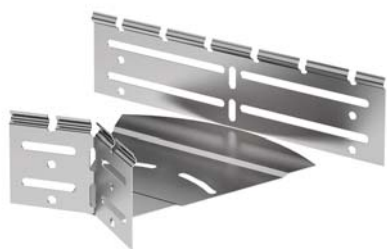
Телескопические расширения лотков

Назначение:

- компенсация линейных изменений длины лотка при температурных колебаниях. Телескопические вставки располагаются на расстоянии, достаточном для компенсации линейных изменений длины лотка. Определить это расстояние можно, проводя температурный расчет.

Характеристики:

- длина телескопической вставки для всех типоразмеров равна 600 мм.

Высота Н, мм	Ширина В, мм	Вес, исполнение 1, кг/шт.	Код, исполнение 1	Код, исполнение 2	Код, исполнение 3	Код, исполнение 4
50	100	0,65	35262600	35262600HDZ	35262600INOX	35262600ZL
	150	0,79	35263600	35263600HDZ	35263600INOX	35263600ZL
	200	1,07	35264600	35264600HDZ	35264600INOX	35264600ZL
	300	1,39	35265600	35265600HDZ	35265600INOX	35265600ZL
	400	2,13	35266600	35266600HDZ	35266600INOX	35266600ZL
	500	2,54	35267600	35267600HDZ	35267600INOX	35267600ZL
80	80	0,76	35301600	35301600HDZ	35301600INOX	35301600ZL
	100	0,82	35302600	35302600HDZ	35302600INOX	35302600ZL
	150	0,96	35303600	35303600HDZ	35303600INOX	35303600ZL
	200	1,26	35304600	35304600HDZ	35304600INOX	35304600ZL
	300	1,59	35305600	35305600HDZ	35305600INOX	35305600ZL
	400	2,37	35306600	35306600HDZ	35306600INOX	35306600ZL
100	500	2,78	35307600	35307600HDZ	35307600INOX	35307600ZL
	100	0,93	35341600	35341600HDZ	35341600INOX	35341600ZL
	150	1,08	35342600	35342600HDZ	35342600INOX	35342600ZL
	200	1,39	35343600	35343600HDZ	35343600INOX	35343600ZL
	300	1,72	35344600	35344600HDZ	35344600INOX	35344600ZL
	400	2,48	35345600	35345600HDZ	35345600INOX	35345600ZL
	500	2,94	35346600	35346600HDZ	35346600INOX	35346600ZL

Угол горизонтальный изменяемый СРО

Назначение:

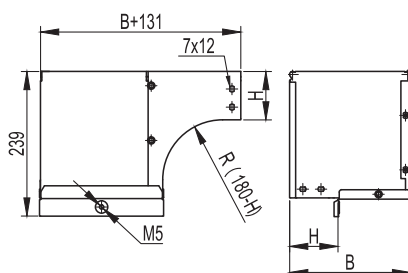
- организация поворота трассы в горизонтальной плоскости на угол от 0 до 45°.

Характеристики:

- толщина стали аксессуара – 0,8 мм.

Высота Н, мм	Ширина В, мм	Вес, исп. 1, кг/шт.	L, мм	C, мм	а, град.	Код, исполнение 1	Код, исполнение 2	Код, исполнение 3	Код, исполнение 4
50	100	0,15	126	97	80°	36008	36008HDZ	36008INOX	36008ZL
	150	0,2	165	147	80°	36009	36009HDZ	36009INOX	36009ZL
	200	0,27	196	197	80°	36010	36010HDZ	36010INOX	36010ZL
	300	0,44	281	297	57°	36011	36011HDZ	36011INOX	36011ZL
80	80	0,14	107	77	89°	36012	36012HDZ	36012INOX	36012ZL
	100	0,16	126	97	80°	36013	36013HDZ	36013INOX	36013ZL
	150	0,22	165	147	80°	36014	36014HDZ	36014INOX	36014ZL
	200	0,3	196	197	80°	36015	36015HDZ	36015INOX	36015ZL
100	300	0,48	281	297	57°	36016	36016HDZ	36016INOX	36016ZL
	100	0,17	126	97	80°	36017	36017HDZ	36017INOX	36017ZL
	150	0,23	165	147	80°	36018	36018HDZ	36018INOX	36018ZL
	200	0,31	196	197	80°	36019	36019HDZ	36019INOX	36019ZL
	300	0,51	281	297	57°	36020	36020HDZ	36020INOX	36020ZL

Угол вертикальный внешний CDSD 90



Назначение:

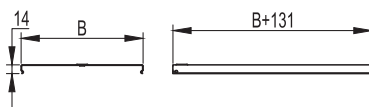
- организация поворота трассы лотков вниз на 90°, при этом разворачивая открытую часть лотка вокруг своей оси на 90°.

Характеристики:

- толщина стали аксессуара – 1,0 мм.

Высота H, мм	Ширина B, мм	Вес, исполнение 1, кг/шт.	Код, исполнение 1	Код, исполнение 2	Код, исполнение 3	Код, исполнение 4
50	100	1,128	37502	37502HDZ	37502INOX	37502ZL
	150	1,609	37503	37503HDZ	37503INOX	37503ZL
	200	2,129	37504	37504HDZ	37504INOX	37504ZL
	300	3,289	37505	37505HDZ	37505INOX	37505ZL
	400	4,606	37506	37506HDZ	37506INOX	37506ZL
	500	6,079	37507	37507HDZ	37507INOX	37507ZL
	600	7,552	37508	37508HDZ	37508INOX	37508ZL
80	80	0,64	37001	37001HDZ	37001INOX	37001ZL
	100	1	37002	37002HDZ	37002INOX	37002ZL
	150	1,45	37003	37003HDZ	37003INOX	37003ZL
	200	1,91	37004	37004HDZ	37004INOX	37004ZL
	300	2,98	37005	37005HDZ	37005INOX	37005ZL
	400	4,16	37006	37006HDZ	37006INOX	37006ZL
	500	5,52	37007	37007HDZ	37007INOX	37007ZL
100	600	6,88	37008	37008HDZ	37008INOX	37008ZL
	100	0,962	37012	37012HDZ	37012INOX	37012ZL
	150	1,434	37013	37013HDZ	37013INOX	37013ZL
	200	1,905	37014	37014HDZ	37014INOX	37014ZL
	300	2,963	37015	37015HDZ	37015INOX	37015ZL
	400	4,18	37016	37016HDZ	37016INOX	37016ZL
	500	5,552	37017	37017HDZ	37017INOX	37017ZL
600	6,924	37018	37018HDZ	37018INOX	37018ZL	

Крышка на угол вертикальный внешний CDSD 90



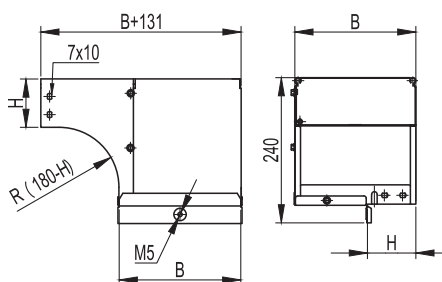
Назначение:

- защита кабелей от внешних воздействий.

Характеристики:

- толщина стали крышки аксессуара – 0,8 мм.

Ширина B, мм	Вес, исполнение 1, кг/шт.	Код, исполнение 1	Код, исполнение 2	Код, исполнение 3	Код, исполнение 4
80	0,15	38281	38281HDZ	38281INOX	38281ZL
100	0,17	38282	38282HDZ	38282INOX	38282ZL
150	0,32	38283	38283HDZ	38283INOX	38283ZL
200	0,49	38284	38284HDZ	38284INOX	38284ZL
300	0,92	38285	38285HDZ	38285INOX	38285ZL
400	1,48	38286	38286HDZ	38286INOX	38286ZL
500	2,18	38287	38287HDZ	38287INOX	38287ZL
600	2,88	38288	38288HDZ	38288INOX	38288ZL

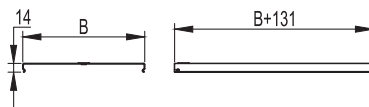
Угол вертикальный внешний CDSS 90

Назначение:

- организация поворота трассы лотков вниз на 90°, при этом разворачивая открытую часть лотка вокруг своей оси на 90°.

Характеристики:

- толщина стали крышки аксессуара – 0,8 мм.

Высота H, мм	Ширина B, мм	Вес, исполнение 1, кг/шт.	Код, исполнение 1	Код, исполнение 2	Код, исполнение 3	Код, исполнение 4
50	100	1,128	37651	37651HDZ	37651INOX	37651ZL
	150	1,609	37652	37652HDZ	37652INOX	37652ZL
	200	2,129	37653	37653HDZ	37653INOX	37653ZL
	300	3,289	37654	37654HDZ	37654INOX	37654ZL
	400	4,606	37655	37655HDZ	37655INOX	37655ZL
	500	6,079	37656	37656HDZ	37656INOX	37656ZL
	600	7,552	37657	37657HDZ	37657INOX	37657ZL
80	80	0,64	37021	37021HDZ	37021INOX	37021ZL
	100	1	37022	37022HDZ	37022INOX	37022ZL
	150	1,45	37023	37023HDZ	37023INOX	37023ZL
	200	1,91	37024	37024HDZ	37024INOX	37024ZL
	300	2,98	37025	37025HDZ	37025INOX	37025ZL
	400	4,16	37026	37026HDZ	37026INOX	37026ZL
	500	5,52	37027	37027HDZ	37027INOX	37027ZL
100	600	6,88	37028	37028HDZ	37028INOX	37028ZL
	100	0,962	37122	37122HDZ	37122INOX	37122ZL
	150	1,434	37123	37123HDZ	37123INOX	37123ZL
	200	1,905	37124	37124HDZ	37124INOX	37124ZL
	300	2,963	37125	37125HDZ	37125INOX	37125ZL
	400	4,18	37126	37126HDZ	37126INOX	37126ZL
	500	5,552	37127	37127HDZ	37127INOX	37127ZL
600	6,924	37128	37128HDZ	37128INOX	37128ZL	

Крышка на угол вертикальный внешний CDSS 90

Назначение:

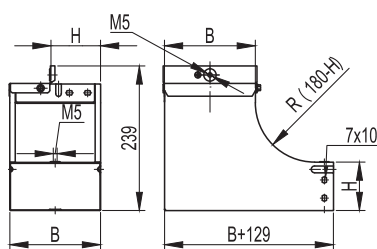
- защита кабелей от внешних воздействий.

Характеристики:

- толщина стали крышки аксессуара – 0,8 мм.

Ширина B, мм	Вес, исполнение 1, кг/шт.	Код, исполнение 1	Код, исполнение 2	Код, исполнение 3	Код, исполнение 4
80	0,15	38281	38281HDZ	38281INOX	38281ZL
100	0,17	38282	38282HDZ	38282INOX	38282ZL
150	0,32	38283	38283HDZ	38283INOX	38283ZL
200	0,49	38284	38284HDZ	38284INOX	38284ZL
300	0,92	38285	38285HDZ	38285INOX	38285ZL
400	1,48	38286	38286HDZ	38286INOX	38286ZL
500	2,18	38287	38287HDZ	38287INOX	38287ZL
600	2,78	38288	38288HDZ	38288INOX	38288ZL

Угол вертикальный внутренний, переходник CSSD 90



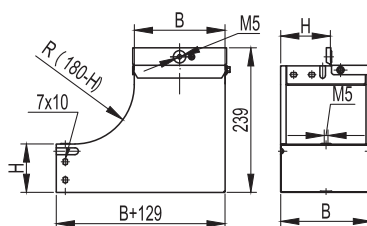
Назначение:

- организация поворота трассы лотков вверх на 90°, при этом разворачивая открытую часть лотка вокруг своей оси на 90°.

Характеристики:

- толщина стали аксессуара – 1,0 мм.

Высота Н, мм	Ширина В, мм	Вес, исполнение 1, кг/шт.	Код, исполнение 1	Код, исполнение 2	Код, исполнение 3	Код, исполнение 4
50	100	1,21	37661	37661HDZ	37661INOX	37661ZL
	150	1,74	37662	37662HDZ	37662INOX	37662ZL
	200	2,36	37663	37663HDZ	37663INOX	37663ZL
	300	3,81	37664	37664HDZ	37664INOX	37664ZL
	400	5,62	37665	37665HDZ	37665INOX	37665ZL
	500	7,72	37666	37666HDZ	37666INOX	37666ZL
	600	10,15	37667	37667HDZ	37667INOX	37667ZL
80	80	0,9	37041	37041HDZ	37041INOX	37041ZL
	100	1,120	37042	37042HDZ	37042INOX	37042ZL
	150	1,700	37043	37043HDZ	37043INOX	37043ZL
	200	2,300	37044	37044HDZ	37044INOX	37044ZL
	300	3,69	37045	37045HDZ	37045INOX	37045ZL
	400	5,52	37046	37046HDZ	37046INOX	37046ZL
	500	7,61	37047	37047HDZ	37047INOX	37047ZL
100	600	9,89	37048	37048HDZ	37048INOX	37048ZL
	100	1,1	37142	37142HDZ	37142INOX	37142ZL
	150	1,62	37143	37143HDZ	37143INOX	37143ZL
	200	2,36	37144	37144HDZ	37144INOX	37144ZL
	300	3,87	37145	37145HDZ	37145INOX	37145ZL
	400	6,00	37146	37146HDZ	37146INOX	37146ZL
	500	8,18	37147	37147HDZ	37147INOX	37147ZL
600	10,46	37148	37148HDZ	37148INOX	37148ZL	

Угол вертикальный внутренний, переходник CSSS 90

Назначение:

- организация поворота трассы лотков вверх на 90°, при этом разворачивая открытую часть лотка вокруг своей оси на 90°.

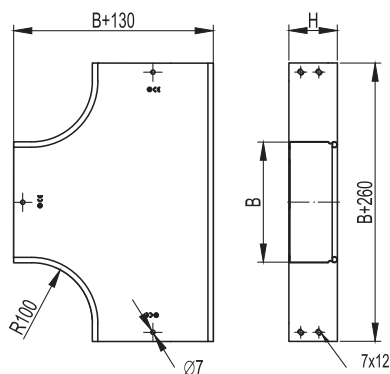
Характеристики:

- толщина стали аксессуара – 1,0 мм.

Высота Н, мм	Ширина В, мм	Вес, исполнение 1, кг/шт.	Код, исполнение 1	Код, исполнение 2	Код, исполнение 3	Код, исполнение 4
50	100	1,21	37592	37592HDZ	37592INOX	37592ZL
	150	1,74	37593	37593HDZ	37593INOX	37593ZL
	200	2,36	37594	37594HDZ	37594INOX	37594ZL
	300	3,81	37595	37595HDZ	37595INOX	37595ZL
	400	5,62	37596	37596HDZ	37596INOX	37596ZL
	500	7,72	37597	37597HDZ	37597INOX	37597ZL
	600	10,15	37598	37598HDZ	37598INOX	37598ZL
80	80	0,9	37061	37061HDZ	37061INOX	37061ZL
	100	1,120	37062	37062HDZ	37062INOX	37062ZL
	150	1,700	37063	37063HDZ	37063INOX	37063ZL
	200	2,300	37064	37064HDZ	37064INOX	37064ZL
	300	3,69	37065	37065HDZ	37065INOX	37065ZL
	400	5,52	37066	37066HDZ	37066INOX	37066ZL
	500	7,61	37067	37067HDZ	37067INOX	37067ZL
100	600	9,89	37068	37068HDZ	37068INOX	37068ZL
	100	1,1	37072	37072HDZ	37072INOX	37072ZL
	150	1,62	37073	37073HDZ	37073INOX	37073ZL
	200	2,36	37074	37074HDZ	37074INOX	37074ZL
	300	3,87	37075	37075HDZ	37075INOX	37075ZL
	400	6,00	37076	37076HDZ	37076INOX	37076ZL
	500	8,18	37077	37077HDZ	37077INOX	37077ZL
600	10,46	37078	37078HDZ	37078INOX	37078ZL	

Ответители

Ответитель Т-образный DPT



Назначение:

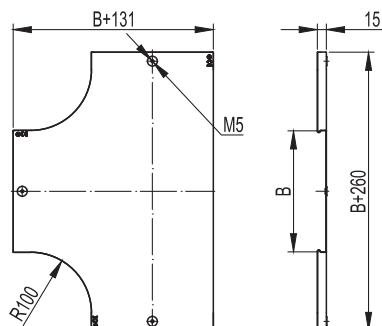
- организация Т-образного отвода трассы в горизонтальной плоскости.

Характеристики:

- толщина стали аксессуара – 0,8 мм.

Высота Н, мм	Ширина В, мм	Вес, исп. 1, кг/шт.	Код, исполнение 1	Код, исполнение 2	Код, исполнение 3	Код, исполнение 3
50	50	0,6	36120	36120HDZ	36120INOX	36120ZL
	100	0,8	36122	36122HDZ	36122INOX	36122ZL
	150	1,1	36123	36123HDZ	36123INOX	36123ZL
	200	1,7	36124	36124HDZ	36124INOX	36124ZL
	300	2,1	36125	36125HDZ	36125INOX	36125ZL
	400	3,1	36126	36126HDZ	36126INOX	36126ZL
	500	4,2	36127	36127HDZ	36127INOX	36127ZL
	600	5,3	36128	36128HDZ	36128INOX	36128ZL
80	80	0,9	36141	36141HDZ	36141INOX	36141ZL
	100	0,96	36142	36142HDZ	36142INOX	36142ZL
	150	1,3	36143	36143HDZ	36143INOX	36143ZL
	200	1,62	36144	36144HDZ	36144INOX	36144ZL
	300	2,3	36145	36145HDZ	36145INOX	36145ZL
	400	3,4	36146	36146HDZ	36146INOX	36146ZL
	500	4,4	36147	36147HDZ	36147INOX	36147ZL
	600	5,5	36148	36148HDZ	36148INOX	36148ZL
100	100	1	36161	36161HDZ	36161INOX	36161ZL
	150	1,37	36162	36162HDZ	36162INOX	36162ZL
	200	1,7	36163	36163HDZ	36163INOX	36163ZL
	300	2,4	36164	36164HDZ	36164INOX	36164ZL
	400	3,6	36165	36165HDZ	36165INOX	36165ZL
	500	4,62	36166	36166HDZ	36166INOX	36166ZL
	600	5,7	36167	36167HDZ	36167INOX	36167ZL

Крышка на ответитель Т-образный DPT



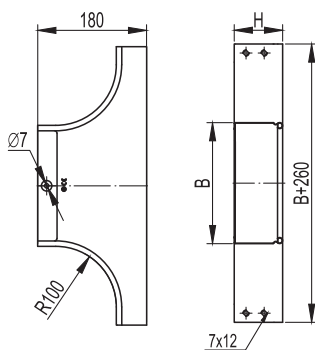
Назначение:

- защита кабелей от внешних воздействий.

Характеристики:

- толщина стали крышки аксессуара – 0,6 мм.

Ширина В, мм	Вес, исп. 1, кг/шт.	Код, исполнение 1	Код, исполнение 2	Код, исполнение 3	Код, исполнение 4
50	0,25	38040	38040HDZ	38040INOX	38040ZL
80	0,45	38041	38041HDZ	38041INOX	38041ZL
100	0,5	38042	38042HDZ	38042INOX	38042ZL
150	0,7	38043	38043HDZ	38043INOX	38043ZL
200	1	38044	38044HDZ	38044INOX	38044ZL
300	1,8	38045	38045HDZ	38045INOX	38045ZL
400	2,6	38046	38046HDZ	38046INOX	38046ZL
500	3,6	38047	38047HDZ	38047INOX	38047ZL
600	4,6	38048	38048HDZ	38048INOX	38048ZL

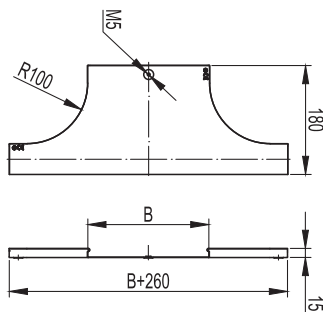
Ответвитель Т-образный DL

Назначение:

- организация как Т-образного, так и Х-образного отвода трассы в горизонтальной плоскости, либо Т-ответвления вниз в вертикальной плоскости при условии монтажа без крышки.

Характеристики:

- толщина стали аксессуара – 0,8 мм.

Высота Н, мм	Ширина В, мм	Вес, исп. 1, кг/шт.	Код, исполнение 1	Код, исполнение 2	Код, исполнение 3	Код, исполнение 4
50	50	0,39	36233	36233HDZ	36233INOX	36233ZL
	100	0,5	36235	36235HDZ	36235INOX	36235ZL
	150	0,56	36236	36236HDZ	36236INOX	36236ZL
	200	0,64	36237	36237HDZ	36237INOX	36237ZL
	300	0,76	36238	36238HDZ	36238INOX	36238ZL
	400	0,91	36239	36239HDZ	36239INOX	36239ZL
	500	1,06	36240	36240HDZ	36240INOX	36240ZL
	600	1,22	36241	36241HDZ	36241INOX	36241ZL
80	80	0,57	36249	36249HDZ	36249INOX	36249ZL
	100	0,6	36250	36250HDZ	36250INOX	36250ZL
	150	0,66	36251	36251HDZ	36251INOX	36251ZL
	200	0,74	36252	36252HDZ	36252INOX	36252ZL
	300	0,86	36253	36253HDZ	36253INOX	36253ZL
	400	1,01	36254	36254HDZ	36254INOX	36254ZL
	500	1,16	36255	36255HDZ	36255INOX	36255ZL
	600	1,32	36256	36256HDZ	36256INOX	36256ZL
100	100	0,67	36263	36263HDZ	36263INOX	36263ZL
	150	0,73	36264	36264HDZ	36264INOX	36264ZL
	200	0,81	36265	36265HDZ	36265INOX	36265ZL
	300	0,93	36266	36266HDZ	36266INOX	36266ZL
	400	1,08	36267	36267HDZ	36267INOX	36267ZL
	500	1,23	36268	36268HDZ	36268INOX	36268ZL
	600	1,39	36269	36269HDZ	36269INOX	36269ZL

Крышка на ответвитель Т-образный DL

Назначение:

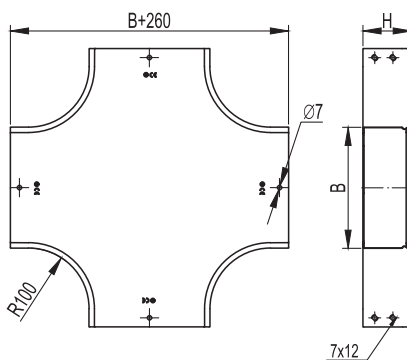
- защита кабелей от внешних воздействий.

Характеристики:

- толщина стали крышки аксессуара – 0,6 мм.

Ширина В, мм	Вес, исп. 1, кг/шт.	Код, исполнение 1	Код, исполнение 2	Код, исполнение 3	Код, исполнение 4
50	0,19	38361	38361HDZ	38361INOX	38361ZL
80	0,23	38362	38362HDZ	38362INOX	38362ZL
100	0,26	38363	38363HDZ	38363INOX	38363ZL
150	0,31	38364	38364HDZ	38364INOX	38364ZL
200	0,37	38365	38365HDZ	38365INOX	38365ZL
300	0,48	38366	38366HDZ	38366INOX	38366ZL
400	0,59	38367	38367HDZ	38367INOX	38367ZL
500	0,7	38368	38368HDZ	38368INOX	38368ZL
600	0,81	38369	38369HDZ	38369INOX	38369ZL

Ответвитель крестообразный DPX



Назначение:

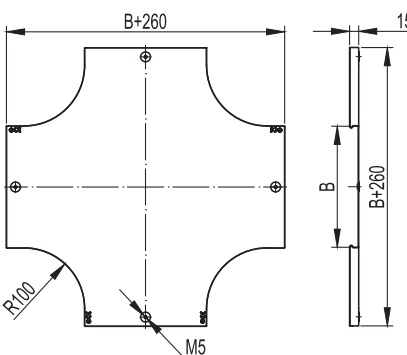
- организация двухстороннего X-образного отвода трассы в горизонтальной плоскости.

Характеристики:

- толщина стали аксессуара – 0,8 мм.

Высота Н, мм	Ширина В, мм	Вес, исполнение 1, кг/шт.	Код, исполнение 1	Код, исполнение 2	Код, исполнение 3	Код, исполнение 4
50	50	0,75	36180	36180HDZ	36180INOX	36180ZL
	100	1	36182	36182HDZ	36182INOX	36182ZL
	150	1,3	36183	36183HDZ	36183INOX	36183ZL
	200	1,7	36184	36184HDZ	36184INOX	36184ZL
	300	2,4	36185	36185HDZ	36185INOX	36185ZL
	400	3,4	36186	36186HDZ	36186INOX	36186ZL
	500	4,3	36187	36187HDZ	36187INOX	36187ZL
80	600	5,4	36188	36188HDZ	36188INOX	36188ZL
	80	1	36201	36201HDZ	36201INOX	36201ZL
	100	1,1	36202	36202HDZ	36202INOX	36202ZL
	150	1,4	36203	36203HDZ	36203INOX	36203ZL
	200	1,8	36204	36204HDZ	36204INOX	36204ZL
	300	2,6	36205	36205HDZ	36205INOX	36205ZL
	400	3,8	36206	36206HDZ	36206INOX	36206ZL
100	500	4,7	36207	36207HDZ	36207INOX	36207ZL
	600	5,7	36208	36208HDZ	36208INOX	36208ZL
	100	1,16	36221	36221HDZ	36221INOX	36221ZL
	150	1,47	36222	36222HDZ	36222INOX	36222ZL
	200	1,9	36223	36223HDZ	36223INOX	36223ZL
	300	2,75	36224	36224HDZ	36224INOX	36224ZL
	400	4	36225	36225HDZ	36225INOX	36225ZL
500	4,95	36226	36226HDZ	36226INOX	36226ZL	
600	6,05	36227	36227HDZ	36227INOX	36227ZL	

Крышка на ответвитель крестообразный DPX



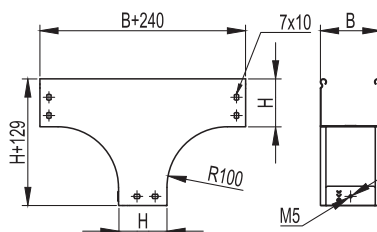
Назначение:

- защита кабелей от внешних воздействий.

Характеристики:

- толщина стали крышки аксессуара – 0,6 мм.

Ширина В, мм	Вес, исполнение 1, кг/шт.	Код, исполнение 1	Код, исполнение 2	Код, исполнение 3	Код, исполнение 4
50	0,3	38060	38060HDZ	38060INOX	38060ZL
80	0,55	38061	38061HDZ	38061INOX	38061ZL
100	0,6	38062	38062HDZ	38062INOX	38062ZL
150	0,9	38063	38063HDZ	38063INOX	38063ZL
200	1,3	38064	38064HDZ	38064INOX	38064ZL
300	2,1	38065	38065HDZ	38065INOX	38065ZL
400	3	38066	38066HDZ	38066INOX	38066ZL
500	4,2	38067	38067HDZ	38067INOX	38067ZL
600	4,5	38068	38068HDZ	38068INOX	38068ZL

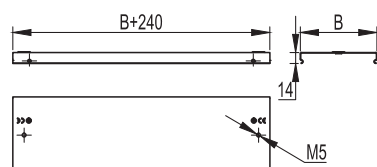
Ответвитель Т-образный вертикальный TD

Назначение:

- организация Т-образного отвода трассы лотков вниз.

Характеристики:

- толщина стали аксессуара – 0,8 мм.

Высота Н, мм	Ширина В, мм	Вес, исполнение 1, кг/шт.	Код, исполнение 1	Код, исполнение 2	Код, исполнение 3	Код, исполнение 4
50	100	0,685	37519	37519HDZ	37519INOX	37519ZL
	150	0,855	37513	37513HDZ	37513INOX	37513ZL
	200	0,8	37514	37514HDZ	37514INOX	37514ZL
	300	1,025	37515	37515HDZ	37515INOX	37515ZL
	400	1,385	37516	37516HDZ	37516INOX	37516ZL
	500	2,045	37517	37517HDZ	37517INOX	37517ZL
	600	2,505	37518	37518HDZ	37518INOX	37518ZL
80	80	1	37101	37101HDZ	37101INOX	37101ZL
	100	1,06	37102	37102HDZ	37102INOX	37102ZL
	150	1,23	37103	37103HDZ	37103INOX	37103ZL
	200	1,4	37104	37104HDZ	37104INOX	37104ZL
	300	1,76	37105	37105HDZ	37105INOX	37105ZL
	400	2,06	37106	37106HDZ	37106INOX	37106ZL
	500	2,42	37107	37107HDZ	37107INOX	37107ZL
100	600	2,85	37108	37108HDZ	37108INOX	37108ZL
	100	1,35	37112	37112HDZ	37112INOX	37112ZL
	150	1,25	37113	37113HDZ	37113INOX	37113ZL
	200	1,5	37114	37114HDZ	37114INOX	37114ZL
	300	1,75	37115	37115HDZ	37115INOX	37115ZL
	400	2	37116	37116HDZ	37116INOX	37116ZL
	500	2,25	37117	37117HDZ	37117INOX	37117ZL
600	2,6	37118	37118HDZ	37118INOX	37118ZL	

Крышка на ответвитель Т-образный вертикальный TD

Назначение:

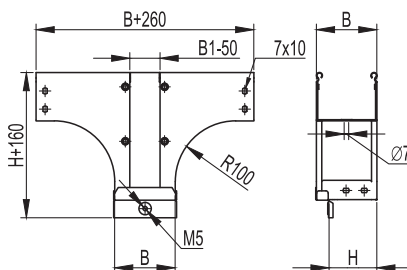
- защита кабелей от внешних воздействий.

Характеристики:

- толщина стали крышки аксессуара – 0,6 мм.

Ширина В, мм	Вес, исполнение 1, кг/шт.	Код, исполнение 1	Код, исполнение 2	Код, исполнение 3	Код, исполнение 4
80	0,245	38301	38301HDZ	38301INOX	38301ZL
100	0,290	38302	38302HDZ	38302INOX	38302ZL
150	0,400	38303	38303HDZ	38303INOX	38303ZL
200	0,510	38304	38304HDZ	38304INOX	38304ZL
300	0,720	38305	38305HDZ	38305INOX	38305ZL
400	0,940	38306	38306HDZ	38306INOX	38306ZL
500	1,160	38307	38307HDZ	38307INOX	38307ZL
600	1,38	38309	38309HDZ	38309INOX	38309ZL

Ответвитель Т-образный вертикальный, боковой TDS



Назначение:

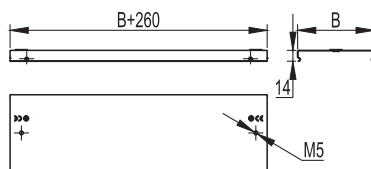
- организация Т-образного отвода трассы лотков вниз, при этом разворачивая открытую часть лотка вокруг своей оси на 90°.

Характеристики:

- толщина стали аксессуара – 0,8 мм.

Высота Н, мм	Ширина В, мм	Вес, исполнение 1, кг/шт.	Код, исполнение 1	Код, исполнение 2	Код, исполнение 3	Код, исполнение 4
50	100	0,73	37582	37582HDZ	37582INOX	37582ZL
	150	1,11	37583	37583HDZ	37583INOX	37583ZL
	200	1,6	37584	37584HDZ	37584INOX	37584ZL
	300	2,71	37585	37585HDZ	37585INOX	37585ZL
	400	3,9	37586	37586HDZ	37586INOX	37586ZL
	500	5,27	37587	37587HDZ	37587INOX	37587ZL
80	600	6,52	37588	37588HDZ	37588INOX	37588ZL
	80	1,05	37161	37161HDZ	37161INOX	37161ZL
	100	1,28	37162	37162HDZ	37162INOX	37162ZL
	150	1,66	37163	37163HDZ	37163INOX	37163ZL
	200	2,15	37164	37164HDZ	37164INOX	37164ZL
	300	3,26	37165	37165HDZ	37165INOX	37165ZL
100	400	4,445	37166	37166HDZ	37166INOX	37166ZL
	500	5,815	37167	37167HDZ	37167INOX	37167ZL
	600	7,06	37168	37168HDZ	37168INOX	37168ZL
	100	1,88	37172	37172HDZ	37172INOX	37172ZL
	150	2,26	37173	37173HDZ	37173INOX	37173ZL
	200	2,75	37174	37174HDZ	37174INOX	37174ZL
100	300	3,86	37175	37175HDZ	37175INOX	37175ZL
	400	5,04	37176	37176HDZ	37176INOX	37176ZL
	500	6,42	37177	37177HDZ	37177INOX	37177ZL
	600	7,6	37178	37178HDZ	37178INOX	37178ZL

Крышка на ответвитель Т-образный вертикальный, боковой TDS



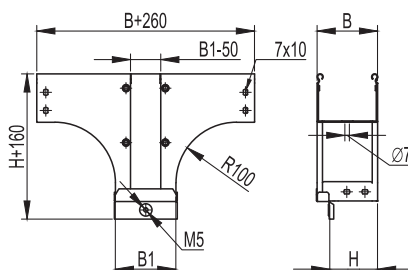
Назначение:

- защита кабелей от внешних воздействий.

Характеристики:

- толщина стали крышки аксессуара – 0,6 мм.

Ширина В, мм	Вес, исполнение 1, кг/шт.	Код, исполнение 1	Код, исполнение 2	Код, исполнение 3	Код, исполнение 4
80	0,245	38301	38301HDZ	38301INOX	38301ZL
100	0,310	38322	38322HDZ	38322INOX	38322ZL
150	0,480	38323	38323HDZ	38323INOX	38323ZL
200	0,680	38324	38324HDZ	38324INOX	38324ZL
300	1,190	38325	38325HDZ	38325INOX	38325ZL
400	1,830	38326	38326HDZ	38326INOX	38326ZL
500	2,590	38327	38327HDZ	38327INOX	38327ZL
600	3,37	38328	38328HDZ	38328INOX	38328ZL

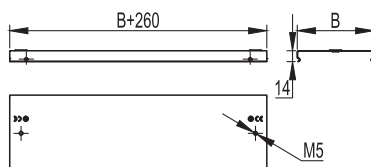
Ответвитель Т-образный вертикальный TDSA – переходник

Назначение:

- организация Т-образного отвода трассы лотков высотой 80 мм вниз, при этом разворачивая открытую часть лотка вокруг своей оси на 90°. Ширина основания отходящего вниз лотка больше исходного.

Характеристики:

- толщина стали аксессуара – 0,8 мм.

Высота Н, мм	Ширина В, мм	Ширина В1, мм	Вес, исп. 1, кг/шт.	Код, исполнение 1	Код, исполнение 2	Код, исполнение 3	Код, исполнение 4
80	80	100	1,140	37601	37601HDZ	37601INOX	37601ZL
	80	150	1,300	37602	37602HDZ	37602INOX	37602ZL
	80	200	1,500	37603	37603HDZ	37603INOX	37603ZL
	80	300	1,840	37604	37604HDZ	37604INOX	37604ZL
	100	150	1,460	37605	37605HDZ	37605INOX	37605ZL
	100	200	1,680	37606	37606HDZ	37606INOX	37606ZL
	100	300	2,070	37607	37607HDZ	37607INOX	37607ZL
	150	200	1,920	37610	37610HDZ	37610INOX	37610ZL
	150	300	2,370	37611	37611HDZ	37611INOX	37611ZL
	150	400	2,750	37612	37612HDZ	37612INOX	37612ZL
	200	300	2,680	37614	37614HDZ	37614INOX	37614ZL
	200	400	3,100	37615	37615HDZ	37615INOX	37615ZL
	200	500	3,550	37616	37616HDZ	37616INOX	37616ZL
	300	400	3,800	37617	37617HDZ	37617INOX	37617ZL
300	500	4,300	37618	37618HDZ	37618INOX	37618ZL	

Крышка на ответвитель Т-образный вертикальный TDSA – переходник

Назначение:

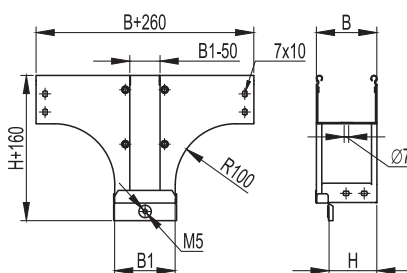
- защита кабелей от внешних воздействий.

Характеристики:

- толщина стали крышки аксессуара – 0,6 мм.

Ширина В, мм	Ширина В1, мм	Вес, исполнение 1, кг/шт.	Код, исполнение 1	Код, исполнение 2	Код, исполнение 3	Код, исполнение 4
80	100	0,260	38381	38381HDZ	38381INOX	38381ZL
80	150	0,300	38382	38382HDZ	38382INOX	38382ZL
80	200	0,330	38383	38383HDZ	38383INOX	38383ZL
80	300	0,400	38384	38384HDZ	38384INOX	38384ZL
100	150	0,350	38385	38385HDZ	38385INOX	38385ZL
100	200	0,390	38386	38386HDZ	38386INOX	38386ZL
100	300	0,480	38387	38387HDZ	38387INOX	38387ZL
150	200	0,540	38390	38390HDZ	38390INOX	38390ZL
150	300	0,650	38391	38391HDZ	38391INOX	38391ZL
150	400	0,770	38392	38392HDZ	38392INOX	38392ZL
200	300	0,830	38394	38394HDZ	38394INOX	38394ZL
200	400	0,980	38395	38395HDZ	38395INOX	38395ZL
200	500	1,130	38396	38396HDZ	38396INOX	38396ZL
300	400	1,400	38397	38397HDZ	38397INOX	38397ZL
300	500	1,600	38398	38398HDZ	38398INOX	38398ZL

Ответвитель Т-образный вертикальный TDSR – переходник



Назначение:

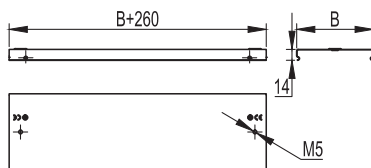
- организация Т-образного отвода трассы лотков высотой 80 мм вниз, при этом разворачивая открытую часть лотка вокруг своей оси на 90°. Ширина основания отходящего вниз лотка меньше исходного.

Характеристики:

- толщина стали аксессуара – 0,8 мм.

Высота Н, мм	Ширина В, мм	Ширина В1, мм	Вес, исп. 1, кг/шт.	Код, исполнение 1	Код, исполнение 2	Код, исполнение 3	Код, исполнение 3
80	100	80	1,200	37620	37620HDZ	37620INOX	37620ZL
	150	80	1,400	37621	37621HDZ	37621INOX	37621ZL
	150	100	1,480	37622	37622HDZ	37622INOX	37622ZL
	200	80	1,480	37623	37623HDZ	37623INOX	37623ZL
	200	100	1,700	37624	37624HDZ	37624INOX	37624ZL
	200	150	1,935	37625	37625HDZ	37625INOX	37625ZL
	300	80	2,050	37626	37626HDZ	37626INOX	37626ZL
	300	100	2,160	37627	37627HDZ	37627INOX	37627ZL
	300	150	2,420	37628	37628HDZ	37628INOX	37628ZL
	300	200	2,730	37629	37629HDZ	37629INOX	37629ZL
	400	150	2,870	37632	37632HDZ	37632INOX	37632ZL
	400	200	3,220	37633	37633HDZ	37633INOX	37633ZL
	500	200	3,750	37638	37638HDZ	37638INOX	37638ZL
	500	300	4,480	37639	37639HDZ	37639INOX	37639ZL
500	400	4,300	37640	37640HDZ	37640INOX	37640ZL	

Крышка на ответвитель Т-образный вертикальный TDSR – переходник



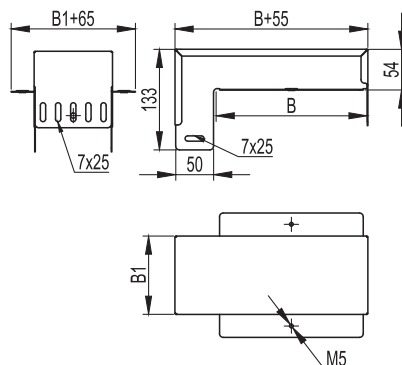
Назначение:

- защита кабелей от внешних воздействий.

Характеристики:

- толщина стали крышки аксессуара – 0,6 мм.

Ширина В, мм	Ширина В1, мм	Вес, исполнение 1, кг/шт.	Код, исполнение 1	Код, исполнение 2	Код, исполнение 3	Код, исполнение 4
100	80	0,290	38302	38302HDZ	38302INOX	38302ZL
150	80	0,400	38303	38303HDZ	38303INOX	38303ZL
150	100	0,420	38400	38400HDZ	38400INOX	38400ZL
200	80	0,500	38304	38304HDZ	38304INOX	38304ZL
200	100	0,530	38401	38401HDZ	38401INOX	38401ZL
200	150	0,600	38402	38402HDZ	38402INOX	38402ZL
300	80	0,720	38305	38305HDZ	38305INOX	38305ZL
300	100	0,760	38403	38403HDZ	38403INOX	38403ZL
300	150	0,870	38404	38404HDZ	38404INOX	38404ZL
300	200	0,980	38405	38405HDZ	38405INOX	38405ZL
400	150	1,130	38407	38407HDZ	38407INOX	38407ZL
400	200	1,270	38408	38408HDZ	38408INOX	38408ZL
500	200	1,570	38412	38412HDZ	38412INOX	38412ZL
500	300	1,900	38413	38413HDZ	38413INOX	38413ZL
500	400	1,600	38414	38414HDZ	38414INOX	38414ZL

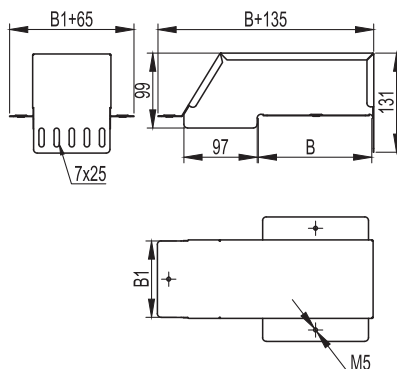
Ответвитель-крышка Т-образный вертикальный вниз DDS

Назначение:

- организация Т-образного отвода вниз, при этом разворачивая открытую часть лотка вокруг своей оси на 90°. Удобно использовать в ходе эксплуатации кабельной трассы, т. к. не требует распиливания лотков.

Характеристики:

- толщина стали аксессуара – 0,8 мм.

Ширина В, мм	Ширина В1, мм	Вес, исполнение 1, кг/шт.	Код, исполнение 1	Код, исполнение 2	Код, исполнение 3	Код, исполнение 4
100	50	0,364	37378	37378HDZ	37378INOX	37378ZL
150	50	0,439	37379	37379HDZ	37379INOX	37379ZL
200	50	0,513	37380	37380HDZ	37380INOX	37380ZL
200	100	0,660	37381	37381HDZ	37381INOX	37381ZL
300	50	0,664	37382	37382HDZ	37382INOX	37382ZL
300	100	0,843	37383	37383HDZ	37383INOX	37383ZL
300	150	1,021	37384	37384HDZ	37384INOX	37384ZL

Ответвитель-крышка Т-образный – переходник DDT

Назначение:

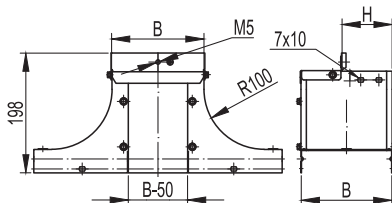
- организация горизонтального Т-отвода в ходе эксплуатации кабельной трассы, т. к. не требует распиливания лотков.
- кабельная трасса, от которой осуществляется ответвление, может быть любой высоты.

Характеристики:

- толщина стали аксессуара – 0,8 мм.

Ширина В, мм	Ширина В1, мм	Вес, исполнение 1, кг/шт.	Код, исполнение 1	Код, исполнение 2	Код, исполнение 3	Код, исполнение 4
100	100	0,53	36562	36562HDZ	36562INOX	36562ZL
100	150	0,64	36563	36563HDZ	36563INOX	36563ZL
100	200	0,77	36566	36566HDZ	36566INOX	36566ZL
150	200	1,03	36567	36567HDZ	36567INOX	36567ZL
100	300	0,79	36570	36570HDZ	36570INOX	36570ZL
150	300	1,28	36571	36571HDZ	36571INOX	36571ZL
200	300	1,63	36572	36572HDZ	36572INOX	36572ZL

Крышка-ответвитель (плоская) TSS



Назначение:

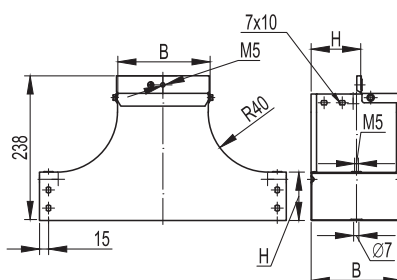
- организация ответвления трассы вверх, при этом разворачивая открытую часть лотка вокруг своей оси на 90°.

Характеристики:

- толщина стали аксессуара – 1,0 мм.

Высота H, мм	Ширина B, мм	Вес, исполнение 1, кг/шт.	Код, исполнение 1	Код, исполнение 2	Код, исполнение 3	Код, исполнение 4
50	100	0,9	37532	37532HDZ	37532INOX	37532ZL
	150	1,2	37539	37539HDZ	37539INOX	37539ZL
	200	1,5	37534	37534HDZ	37534INOX	37534ZL
	300	1,6	37535	37535HDZ	37535INOX	37535ZL
	400	1,8	37536	37536HDZ	37536INOX	37536ZL
	500	2	37537	37537HDZ	37537INOX	37537ZL
80	600	2,2	37238	37238HDZ	37238INOX	37238ZL
	100	1,2	37232	37232HDZ	37232INOX	37232ZL
	150	1,4	37233	37233HDZ	37233INOX	37233ZL
	200	1,7	37234	37234HDZ	37234INOX	37234ZL
	300	1,8	37235	37235HDZ	37235INOX	37235ZL
	400	2	37226	37226HDZ	37226INOX	37226ZL
100	500	2,21	37227	37227HDZ	37227INOX	37227ZL
	600	2,42	37228	37228HDZ	37228INOX	37228ZL
	100	1,5	37332	37332HDZ	37332INOX	37332ZL
	150	1,7	37333	37333HDZ	37333INOX	37333ZL
	200	2	37334	37334HDZ	37334INOX	37334ZL
	300	2,1	37335	37335HDZ	37335INOX	37335ZL
	400	2,3	37336	37336HDZ	37336INOX	37336ZL
	500	2,51	37337	37337HDZ	37337INOX	37337ZL
	600	2,72	37338	37338HDZ	37338INOX	37338ZL

T-ответвитель вверх (плоский) TSS



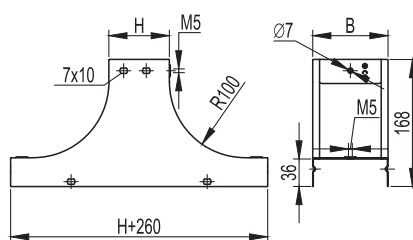
Назначение:

- организация ответвления трассы лотков вверх, при этом разворачивая открытую часть лотка вокруг своей оси на 90°.

Характеристики:

- толщина стали аксессуара – 1,0 мм.

Высота H, мм	Ширина B, мм	Вес, исполнение 1, кг/шт.	Код, исполнение 1	Код, исполнение 2	Код, исполнение 3	Код, исполнение 4
80	80	1,15	37221	37221HDZ	37221INOX	37221ZL
	100	1,450	37222	37222HDZ	37222INOX	37222ZL
	150	2,050	37223	37223HDZ	37223INOX	37223ZL
	200	2,700	37224	37224HDZ	37224INOX	37224ZL
	300	4,400	37225	37225HDZ	37225INOX	37225ZL

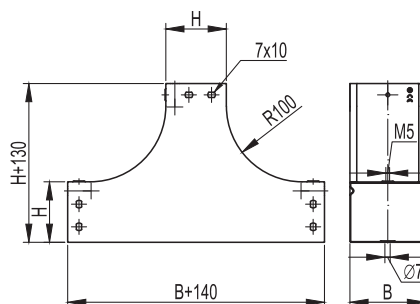
Крышка-ответвитель TS

Назначение:

- организация ответвления трассы вверх.

Характеристики:

- толщина стали аксессуара – 1,0 мм.

Высота Н, мм	Ширина В, мм	Вес, исполнение 1, кг/шт.	Код, исполнение 1	Код, исполнение 2	Код, исполнение 3	Код, исполнение 4
50	100	1,25	37252	37252HDZ	37252INOX	37252ZL
	150	1,05	37253	37253HDZ	37253INOX	37253ZL
	200	1,45	37254	37254HDZ	37254INOX	37254ZL
	300	1,85	37255	37255HDZ	37255INOX	37255ZL
	400	2,25	37256	37256HDZ	37256INOX	37256ZL
	500	2,65	37257	37257HDZ	37257INOX	37257ZL
80	100	1,2	37242	37242HDZ	37242INOX	37242ZL
	150	1,2	37243	37243HDZ	37243INOX	37243ZL
	200	1,7	37244	37244HDZ	37244INOX	37244ZL
	300	1,8	37245	37245HDZ	37245INOX	37245ZL
	400	2	37206	37206HDZ	37206INOX	37206ZL
	500	2,22	37207	37207HDZ	37207INOX	37207ZL
100	100	1,8	37342	37342HDZ	37342INOX	37342ZL
	150	1,9	37343	37343HDZ	37343INOX	37343ZL
	200	2,1	37344	37344HDZ	37344INOX	37344ZL
	300	2,3	37345	37345HDZ	37345INOX	37345ZL
	400	2,5	37346	37346HDZ	37346INOX	37346ZL
	500	2,7	37347	37347HDZ	37347INOX	37347ZL

T-ответвитель вверх TS

Назначение:

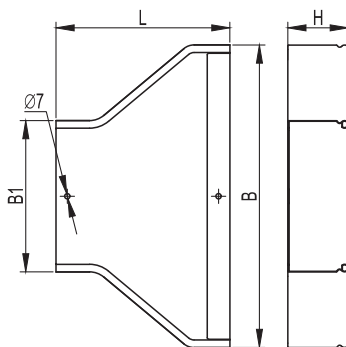
- организация ответвления трассы лотков вверх.

Характеристики:

- толщина стали аксессуара – 1,0 мм.

Высота Н, мм	Ширина В, мм	Вес, исполнение 1, кг/шт.	Код, исполнение 1	Код, исполнение 2	Код, исполнение 3	Код, исполнение 4
80	80	1,14	37201	37201HDZ	37201INOX	37201ZL
	100	1,280	37202	37202HDZ	37202INOX	37202ZL
	150	1,550	37203	37203HDZ	37203INOX	37203ZL
	200	1,770	37204	37204HDZ	37204INOX	37204ZL
	300	2,530	37205	37205HDZ	37205INOX	37205ZL

Переходник RRC



Назначение:

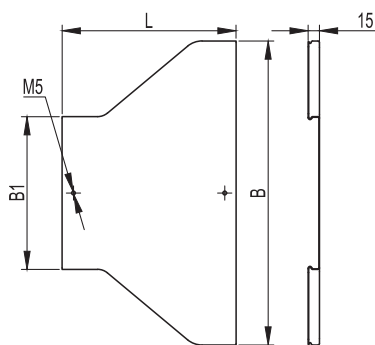
- организация симметричного перехода на лоток другой ширины.

Характеристики:

- толщина стали аксессуара – 0,8 мм.

Высота Н, мм	Ширина В, мм	Ширина В1, мм	L, мм	Вес, исп. 1, кг/шт.	Код, исполнение 1	Код, исполнение 2	Код, исполнение 4
50	100	50	180	0,40	36308	36308HDZ	36308ZL
	150	100	180	0,43	36309	36309HDZ	36309ZL
	200	100	170	0,45	36310	36310HDZ	36310ZL
	200	150	180	0,50	36311	36311HDZ	36311ZL
	300	100	230	0,68	36312	36312HDZ	36312ZL
	300	150	200	0,67	36313	36313HDZ	36313ZL
	300	200	170	0,60	36314	36314HDZ	36314ZL
	400	200	230	0,76	36315	36315HDZ	36315ZL
	400	300	230	0,86	36316	36316HDZ	36316ZL
	500	200	250	0,91	36317	36317HDZ	36317ZL
	500	300	340	0,98	36318	36318HDZ	36318ZL
	500	400	350	1,20	36319	36319HDZ	36319ZL
	600	300	468	1,34	36420	36420HDZ	36420ZL
	600	400	348	1,28	36421	36421HDZ	36421ZL
600	500	230	1,2	36422	36422HDZ	36422ZL	
80	150	80	180	0,45	36281	36281HDZ	36281ZL
	150	100	180	0,45	36282	36282HDZ	36282ZL
	200	80	180	0,50	36283	36283HDZ	36283ZL
	200	100	170	0,48	36284	36284HDZ	36284ZL
	200	150	180	0,52	36285	36285HDZ	36285ZL
	300	80	245	0,75	36286	36286HDZ	36286ZL
	300	100	230	0,76	36287	36287HDZ	36287ZL
	300	150	200	0,70	36288	36288HDZ	36288ZL
	300	200	170	0,60	36289	36289HDZ	36289ZL
	400	200	180	0,80	36299	36299HDZ	36299ZL
	400	300	230	0,90	36290	36290HDZ	36290ZL
	500	300	340	1,30	36291	36291HDZ	36291ZL
	500	400	350	1,58	36292	36292HDZ	36292ZL
	500	200	350	1,60	36293	36293HDZ	36293ZL
	600	300	468	1,34	36294	36294HDZ	36294ZL
	600	400	348	1,28	36295	36295HDZ	36295ZL
600	500	230	1,2	36296	36296HDZ	36296ZL	
100	150	100	180	0,56	36320	36320HDZ	36320ZL
	200	100	170	0,60	36321	36321HDZ	36321ZL
	200	150	180	0,65	36322	36322HDZ	36322ZL
	300	100	230	0,89	36323	36323HDZ	36323ZL
	300	150	200	0,88	36324	36324HDZ	36324ZL
	300	200	170	0,78	36325	36325HDZ	36325ZL
	400	200	230	1,10	36326	36326HDZ	36326ZL
	400	300	230	1,20	36327	36327HDZ	36327ZL
	500	200	250	1,25	36328	36328HDZ	36328ZL
	500	300	340	1,32	36329	36329HDZ	36329ZL
	500	400	350	1,60	36330	36330HDZ	36330ZL
	600	300	468	1,45	36431	36431HDZ	36431ZL
	600	400	348	1,36	36432	36432HDZ	36432ZL
	600	500	230	1,27	36433	36433HDZ	36433ZL

Крышка на переходник RRC


Назначение:

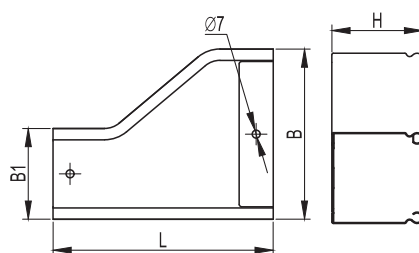
- защита кабелей от внешних воздействий.

Характеристики:

- толщина стали крышки аксессуара – 0,6 мм.

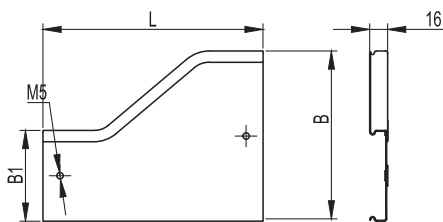
Ширина B, мм	Ширина B1, мм	L, мм	Вес, исполнение 1, кг/шт.	Код, исполнение 1	Код, исполнение 2	Код, исполнение 4
100	50	180	0,20	38079	38079HDZ	38079ZL
150	80	180	0,25	38081	38081HDZ	38081ZL
150	100	180	0,28	38082	38082HDZ	38082ZL
200	80	180	0,30	38083	38083HDZ	38083ZL
200	100	170	0,30	38084	38084HDZ	38084ZL
200	150	180	0,34	38085	38085HDZ	38085ZL
300	80	245	0,50	38086	38086HDZ	38086ZL
300	100	230	0,48	38087	38087HDZ	38087ZL
300	150	200	0,46	38088	38088HDZ	38088ZL
300	200	170	0,44	38089	38089HDZ	38089ZL
400	200	230	0,50	38308	38308HDZ	38308ZL
400	300	230	0,50	38090	38090HDZ	38090ZL
500	200	250	0,50	38093	38093HDZ	38093ZL
500	300	340	0,55	38091	38091HDZ	38091ZL
500	400	350	0,60	38092	38092HDZ	38092ZL
600	300	468	0,60	38191	38191HDZ	38191ZL
600	400	348	0,65	38192	38192HDZ	38192ZL
600	500	230	0,70	38193	38193HDZ	38193ZL

Переходник левосторонний RRS



Назначение:
 • организация левостороннего перехода на лоток другой ширины.
Характеристики:
 • толщина стали аксессуара – 0,8 мм.

Высота Н, мм	Ширина В, мм	Ширина В1, мм	L, мм	Вес, исп. 1, кг/шт.	Код, исполнение 1	Код, исполнение 2	Код, исполнение 4
50	100	50	180	0,38	36354	36354HDZ	36354ZL
	150	100	170	0,40	36355	36355HDZ	36355ZL
	200	100	230	0,58	36356	36356HDZ	36356ZL
	200	150	180	0,60	36357	36357HDZ	36357ZL
	300	100	350	0,60	36358	36358HDZ	36358ZL
	300	150	290	1,10	36359	36359HDZ	36359ZL
	300	200	230	0,90	36360	36360HDZ	36360ZL
	400	200	340	1,00	36361	36361HDZ	36361ZL
	400	300	230	0,90	36362	36362HDZ	36362ZL
	500	200	280	1,00	36363	36363HDZ	36363ZL
	500	300	350	1,10	36364	36364HDZ	36364ZL
	500	400	320	1,40	36365	36365HDZ	36365ZL
	600	300	468	1,84	36466	36466HDZ	36466ZL
	600	400	348	1,44	36467	36467HDZ	36467ZL
	600	500	230	1,65	36468	36468HDZ	36468ZL
80	100	80	180	0,42	36521	36521HDZ	36521ZL
	150	80	190	0,48	36522	36522HDZ	36522ZL
	150	100	170	0,42	36523	36523HDZ	36523ZL
	200	80	250	0,68	36524	36524HDZ	36524ZL
	200	100	230	0,62	36525	36525HDZ	36525ZL
	200	150	170	0,60	36526	36526HDZ	36526ZL
	300	80	370	1,20	36527	36527HDZ	36527ZL
	300	100	350	1,10	36528	36528HDZ	36528ZL
	300	150	290	1,00	36529	36529HDZ	36529ZL
	300	200	230	0,90	36530	36530HDZ	36530ZL
	400	200	210	1,00	36305	36305HDZ	36305ZL
	400	300	230	1,20	36531	36531HDZ	36531ZL
	500	200	350	1,10	36533	36533HDZ	36533ZL
	500	300	350	1,30	36532	36532HDZ	36532ZL
	500	400	320	1,40	36307	36307HDZ	36307ZL
600	300	468	1,91	36608	36608HDZ	36608ZL	
600	400	348	1,5	36609	36609HDZ	36609ZL	
600	500	230	1,7	36610	36610HDZ	36610ZL	
100	150	100	170	0,50	36366	36366HDZ	36366ZL
	200	100	230	0,60	36367	36367HDZ	36367ZL
	200	150	180	0,68	36368	36368HDZ	36368ZL
	300	100	350	0,70	36369	36369HDZ	36369ZL
	300	150	290	1,10	36370	36370HDZ	36370ZL
	300	200	230	1,15	36371	36371HDZ	36371ZL
	400	200	340	1,20	36372	36372HDZ	36372ZL
	400	300	230	1,10	36373	36373HDZ	36373ZL
	500	200	280	1,20	36374	36374HDZ	36374ZL
	500	300	350	1,35	36375	36375HDZ	36375ZL
	500	400	320	1,80	36376	36376HDZ	36376ZL
	600	300	468	2,11	36477	36477HDZ	36477ZL
	600	400	348	1,6	36478	36478HDZ	36478ZL
	600	500	230	1,8	36479	36479HDZ	36479ZL

Крышка на переходник левосторонний RRS

Назначение:

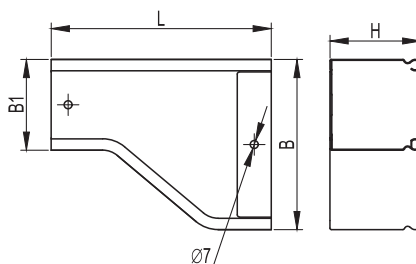
- защита кабелей от внешних воздействий.

Характеристики:

- толщина стали крышки аксессуара – 0,6 мм.

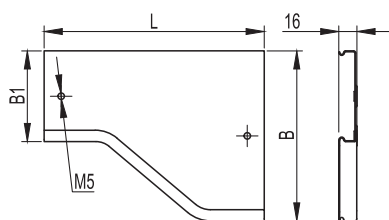
Ширина В, мм	Ширина В1, мм	L, мм	Вес, исп. 1, кг/шт.	Код, исполнение 1	Код, исполнение 2	Код, исполнение 4
100	50	180	0,2	38160	38160HDZ	38160ZL
100	80	180	0,22	38161	38161HDZ	38161ZL
150	80	190	0,26	38162	38162HDZ	38162ZL
150	100	170	0,24	38163	38163HDZ	38163ZL
200	80	250	0,36	38164	38164HDZ	38164ZL
200	100	230	0,38	38165	38165HDZ	38165ZL
200	150	180	0,32	38166	38166HDZ	38166ZL
300	80	370	0,7	38167	38167HDZ	38167ZL
300	100	350	0,72	38168	38168HDZ	38168ZL
300	150	290	0,62	38169	38169HDZ	38169ZL
300	200	230	0,54	38170	38170HDZ	38170ZL
400	200	210	0,65	38313	38313HDZ	38313ZL
400	300	230	0,7	38171	38171HDZ	38171ZL
500	200	350	0,82	38315	38315HDZ	38315ZL
500	300	350	0,9	38172	38172HDZ	38172ZL
500	400	320	1,1	38173	38173HDZ	38173ZL
600	300	468	1,28	38072	38072HDZ	38072ZL
600	400	348	1,2	38073	38073HDZ	38073ZL
600	500	230	0,9	38074	38074HDZ	38074ZL

Переходник правосторонний RRD



Назначение:
 • организация правостороннего перехода на лоток другой ширины.
Характеристики:
 • толщина стали аксессуара – 0,8 мм.

Высота Н, мм	Ширина В, мм	Ширина В1, мм	Х, мм	Вес, исп. 1, кг/шт.	Код, исполнение 1	Код, исполнение 2	Код, исполнение 4
50	100	50	180	0,38	36331	36331HDZ	36331ZL
	150	100	170	0,40	36332	36332HDZ	36332ZL
	200	100	230	0,58	36333	36333HDZ	36333ZL
	200	150	180	0,60	36334	36334HDZ	36334ZL
	300	100	350	0,60	36335	36335HDZ	36335ZL
	300	150	290	1,10	36336	36336HDZ	36336ZL
	300	200	230	0,90	36337	36337HDZ	36337ZL
	400	200	340	1,00	36338	36338HDZ	36338ZL
	400	300	230	0,90	36339	36339HDZ	36339ZL
	500	200	280	1,00	36340	36340HDZ	36340ZL
	500	300	350	1,10	36341	36341HDZ	36341ZL
	500	400	320	1,40	36342	36342HDZ	36342ZL
	600	300	468	1,84	36443	36443HDZ	36443ZL
	600	400	348	1,4	36444	36444HDZ	36444ZL
	600	500	230	1,65	36445	36445HDZ	36445ZL
	80	100	80	180	0,42	36401	36401HDZ
150		80	190	0,48	36402	36402HDZ	36402ZL
150		100	170	0,42	36403	36403HDZ	36403ZL
200		80	250	0,68	36404	36404HDZ	36404ZL
200		100	230	0,62	36405	36405HDZ	36405ZL
200		150	170	0,60	36406	36406HDZ	36406ZL
300		80	370	1,20	36407	36407HDZ	36407ZL
300		100	350	1,10	36408	36408HDZ	36408ZL
300		150	290	1,00	36409	36409HDZ	36409ZL
300		200	230	0,90	36410	36410HDZ	36410ZL
400		200	210	1,00	36301	36301HDZ	36301ZL
400		300	230	1,20	36411	36411HDZ	36411ZL
500		200	350	1,10	36377	36377HDZ	36377ZL
500		300	350	1,30	36412	36412HDZ	36412ZL
500		400	320	1,40	36413	36413HDZ	36413ZL
600		300	468	1,91	36414	36414HDZ	36414ZL
600		400	348	1,5	36415	36415HDZ	36415ZL
600		500	230	1,7	36416	36416HDZ	36416ZL
100	150	100	170	0,50	36343	36343HDZ	36343ZL
	200	100	230	0,60	36344	36344HDZ	36344ZL
	200	150	180	0,68	36345	36345HDZ	36345ZL
	300	100	350	0,70	36346	36346HDZ	36346ZL
	300	150	290	1,10	36347	36347HDZ	36347ZL
	300	200	230	1,15	36348	36348HDZ	36348ZL
	400	200	340	1,20	36349	36349HDZ	36349ZL
	400	300	230	1,10	36350	36350HDZ	36350ZL
	500	200	280	1,20	36351	36351HDZ	36351ZL
	500	300	350	1,35	36352	36352HDZ	36352ZL
	500	400	320	1,80	36353	36353HDZ	36353ZL
	600	300	468	2,11	36454	36454HDZ	36454ZL
	600	400	348	1,6	36455	36455HDZ	36455ZL
	600	500	230	1,8	36456	36456HDZ	36456ZL

Крышка на переходник правосторонний RRD

Назначение:

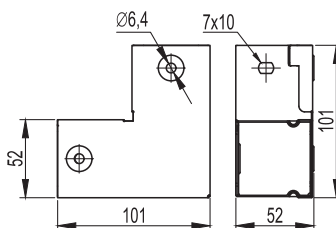
- защита кабелей от внешних воздействий.

Характеристики:

- толщина стали крышки аксессуара – 0,6 мм.

Ширина В, мм	Ширина В1, мм	L, мм	Вес, исп. 1, кг/шт.	Код, исполнение 1	Код, исполнение 2	Код, исполнение 4
100	50	180	0,2	38120	38120HDZ	38120ZL
100	80	180	0,22	38121	38121HDZ	38121ZL
150	80	190	0,26	38122	38122HDZ	38122ZL
150	100	170	0,24	38123	38123HDZ	38123ZL
200	80	250	0,36	38124	38124HDZ	38124ZL
200	100	230	0,38	38125	38125HDZ	38125ZL
200	150	180	0,32	38126	38126HDZ	38126ZL
300	80	370	0,7	38127	38127HDZ	38127ZL
300	100	350	0,72	38128	38128HDZ	38128ZL
300	150	290	0,62	38129	38129HDZ	38129ZL
300	200	230	0,54	38130	38130HDZ	38130ZL
400	200	210	0,65	38310	38310HDZ	38310ZL
400	300	230	0,7	38131	38131HDZ	38131ZL
500	200	350	0,82	38316	38316HDZ	38316ZL
500	300	350	0,9	38132	38132HDZ	38132ZL
500	400	320	1,1	38133	38133HDZ	38133ZL
600	300	468	1,28	38032	38032HDZ	38032ZL
600	400	348	1,2	38033	38033HDZ	38033ZL
600	500	230	0,9	38034	38034HDZ	38034ZL

Горизонтальный угол 90°, глухой



Назначение:

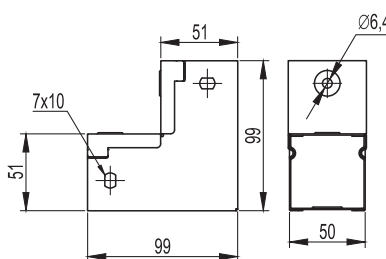
- организация поворота трассы в горизонтальной плоскости на 90°.

Характеристики:

- толщина стали аксессуара – 0,8 мм.

Высота Н, мм	Ширина В, мм	Вес, кг	Код, исполнение 1	Код, исполнение 3	Код, исполнение 4
50	50	0,23	39000	39000INOX	39000ZL

Угол вертикальный вверх 90°, глухой



Назначение:

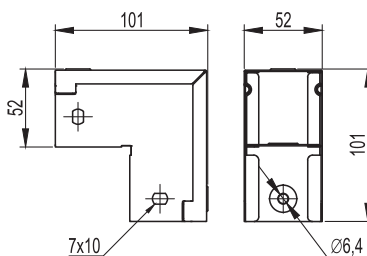
- организация поворота трассы вверх на 90°.

Характеристики:

- толщина стали аксессуара – 0,8 мм.

Высота Н, мм	Ширина В, мм	Вес, кг	Код, исполнение 1	Код, исполнение 3	Код, исполнение 4
50	50	0,22	39001	39001INOX	39001ZL

Угол вертикальный вниз 90°, глухой



Назначение:

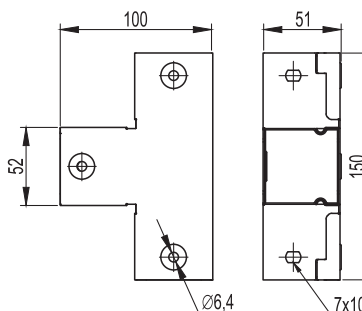
- организация поворота трассы вниз на 90°.

Характеристики:

- толщина стали аксессуара – 0,8 мм.

Высота Н, мм	Ширина В, мм	Вес, кг	Код, исполнение 1	Код, исполнение 3	Код, исполнение 4
50	50	0,25	39002	39002INOX	39002ZL

Ответвитель горизонтальный Т-образный, глухой



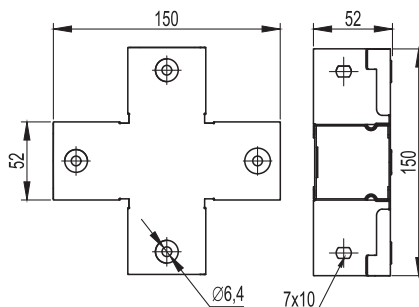
Назначение:

- организация Т-образного отвода трассы в горизонтальной плоскости.

Характеристики:

- толщина стали аксессуара – 0,8 мм.

Высота Н, мм	Ширина В, мм	Вес, кг	Код, исполнение 1	Код, исполнение 3	Код, исполнение 4
50	50	0,31	39003	39003INOX	39003ZL

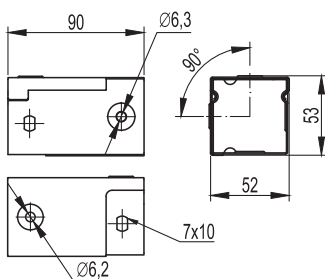
Ответвитель горизонтальный X-образный, глухой

Назначение:

- организация двухстороннего X-образного отвода трассы в горизонтальной плоскости.

Характеристики:

- толщина стали аксессуара – 0,8 мм.

Высота Н, мм	Ширина В, мм	Вес, кг	Код, исполнение 1	Код, исполнение 3	Код, исполнение 4
50	50	0,38	39004	39004INOX	39004ZL

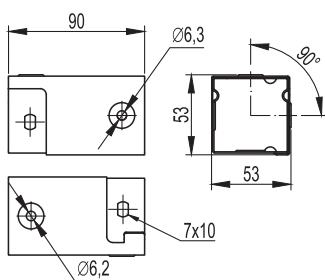
Разворот плоскости левый, глухой

Назначение:

- разворот плоскости трассы на 90° влево.

Характеристики:

- толщина стали аксессуара – 0,8 мм.

Высота Н, мм	Ширина В, мм	Вес, кг	Код, исполнение 1	Код, исполнение 3	Код, исполнение 4
50	50	0,14	39005	39005INOX	39005ZL

Разворот плоскости правый, глухой

Назначение:

- разворот плоскости трассы на 90° вправо.

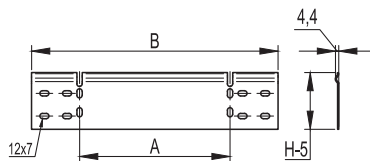
Характеристики:

- толщина стали аксессуара – 0,8 мм.

Высота Н, мм	Ширина В, мм	Вес, кг	Код, исполнение 1	Код, исполнение 3	Код, исполнение 1
50	50	0,14	39006	39006INOX	39006ZL

Универсальные аксессуары

Упрощенная редукция



Назначение:

- соединение лотков различной ширины.

Характеристики:

- толщина стали – 1,2 мм;
- при односторонней редукции используются совместно с усиленными соединителями GTO L соответствующей высоты;
- поставляются в несогнутом виде.

Высота Н, мм	Ширина перехода А, мм	Вес, исполнение 1, кг/шт.	Код, исполнение 1	Код, исполнение 2	Код, исполнение 3	Код, исполнение 4
50	100	0,12	LR5100	LR5100HDZ	LR5100INOX	LR5100ZL
	200	0,18	LR5200	LR5200HDZ	LR5200INOX	LR5200ZL
	300	0,23	LR5300	LR5300HDZ	LR5300INOX	LR5300ZL
	400	0,29	LR5400	LR5400HDZ	LR5400INOX	LR5400ZL
80	100	0,19	LR8100	LR8100HDZ	LR8100INOX	LR8100ZL
	200	0,27	LR8200	LR8200HDZ	LR8200INOX	LR8200ZL
	300	0,35	LR8300	LR8300HDZ	LR8300INOX	LR8300ZL
	400	0,43	LR8400	LR8400HDZ	LR8400INOX	LR8400ZL
100	100	0,23	LR1100	LR1100HDZ	LR1100INOX	LR1100ZL
	200	0,32	LR1200	LR1200HDZ	LR1200INOX	LR1200ZL
	300	0,42	LR1300	LR1300HDZ	LR1300INOX	LR1300ZL
	400	0,52	LR1400	LR1400HDZ	LR1400INOX	LR1400ZL

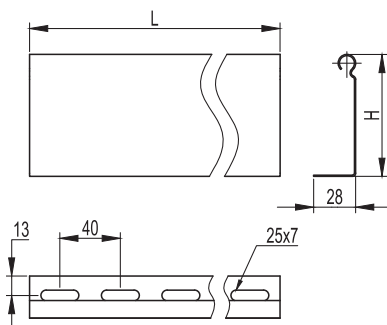
Цинковая краска



Назначение:

- защита металлических неоцинкованных поверхностей;
- расход – 1 балон объемом 473 мл на 1-2 м².

Наименование	Объем, мл	Код
Цинковая краска-спрей	473	37039HDZ

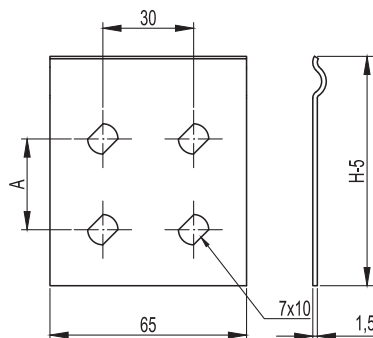
Перегородка SEP

Назначение:

- разделение кабелей внутри лотка.

Характеристики:

- толщина стали – 0,8 мм.

Высота H, мм	Длина L, мм	Вес, исп. 1, кг/м	Код, исполнение 1	Код, исполнение 2	Код, исполнение 3	Код, исполнение 4
30	2000	0,38	36440	36440HDZ	36440INOX	36440ZL
50	2000	0,48	36470	36470HDZ	36470INOX	36470ZL
50	3000	0,48	36480	36480HDZ	36480INOX	36480ZL
80	2000	0,68	36490	36490HDZ	36490INOX	36490ZL
80	3000	0,68	36500	36500HDZ	36500INOX	36500ZL
100	3000	0,84	36510	36510HDZ	36510INOX	36510ZL

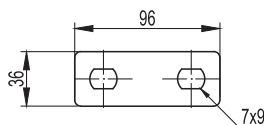
Соединительная пластина GTO

Назначение:

- соединение лотков и аксессуаров в случае отсутствия соединений "мама-папа".

Характеристики:

- толщина стали – 1,0 мм.

Высота H, мм	Вес исполнение 1, кг/шт.	A, мм	Код, исполнение 1	Код, исполнение 2	Код, исполнение 3	Код, исполнение 4
50	0,03	0	37301	37301HDZ	37301INOX	37301ZL
80	0,04	30	37303	37303HDZ	37303INOX	37303ZL
100	0,07	50	37305	37305HDZ	37305INOX	37305ZL

Пластина для заземления PTSE

Назначение:

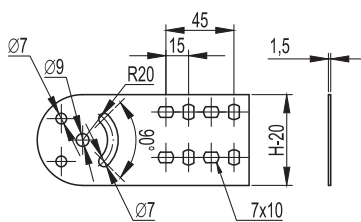
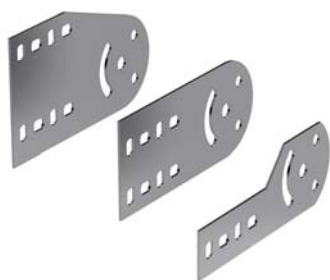
- никелированная медная пластина служит для передачи заземления в стыкуемых соединениях "мама-мама", "папа-папа".

Характеристики:

- толщина – 1 мм.

Высота H, мм	Вес, кг/шт.	Код
50-80-100	0,03	37501

Соединитель лотков шарнирный GSV



Назначение:

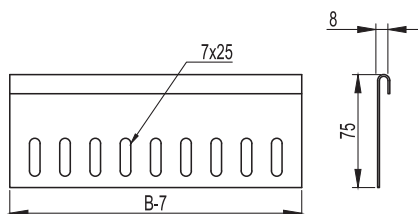
- изменение уровня прокладки кабельной трассы под произвольным углом.

Характеристики:

- толщина соединителя – 1,5 мм.

Высота Н, мм	Вес, исполнение 1, кг/шт.	Код, исполнение 1	Код, исполнение 2	Код, исполнение 3	Код, исполнение 4
50	0,23	30013	30013HDZ	30013INOX	30013ZL
80	0,25	30014	30014HDZ	30014INOX	30014ZL
100	0,3	30015	30015HDZ	30015INOX	30015ZL

Защитная пластина RP



Назначение:

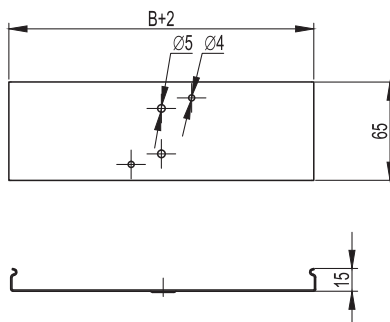
- защита кабеля от повреждения об острые грани лотка.

Характеристики:

- крепится к основанию лотка винтами М6х10 и гайками М6 с насечкой из раздела "М5 Combitech";
- толщина пластины – 1,2 мм.

Высота Н, мм	Ширина В, мм	Вес исполнение 1, кг/шт.	Код, исполнение 1	Код, исполнение 2	Код, исполнение 3	Код, исполнение 4
50 80 100	100	0,08	36900	36900HDZ	36900INOX	36900ZL
	150	0,11	36910	36910HDZ	36910INOX	36910ZL
	200	0,15	36920	36920HDZ	36920INOX	36920ZL
	300	0,31	36940	36940HDZ	36940INOX	36940ZL
	400	0,30	36920 + 36920	36920HDZ + 36920HDZ	36920INOX + 36920INOX	36920ZL + 36920ZL
	500	0,46	36920 + 36940	36920HDZ + 36940HDZ	36920INOX + 36940INOX	36920ZL + 36940ZL

Соединительная накладка CGC для крышек лотка



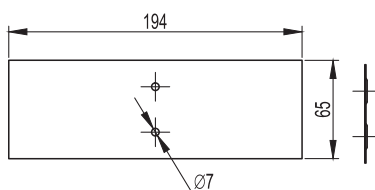
Назначение:

- соединение неровно отрезанных крышек лотков.

Характеристики:

- крепится к крышкам лотка винтами М6х10 и гайками М6 с насечкой из раздела "М5 Combitech";
- толщина пластин – 1 мм.

Высота Н, мм	Ширина В, мм	Вес, исполнение 1, кг/шт.	Код, исполнение 1	Код, исполнение 2	Код, исполнение 3	Код, исполнение 4
50 80 100	50	0,04	37390	37390HDZ	37390INOX	37390ZL
	80	0,04	37391	37391HDZ	37391INOX	37391ZL
	100	0,06	37392	37392HDZ	37392INOX	37392ZL
	150	0,08	37393	37393HDZ	37393INOX	37393ZL
	200	0,10	37394	37394HDZ	37394INOX	37394ZL
	300	0,15	37395	37395HDZ	37395INOX	37395ZL
	400	0,20	37396	37396HDZ	37396INOX	37396ZL
	500	0,25	37397	37397HDZ	37397INOX	37397ZL
	600	0,3	37398	37398HDZ	37398INOX	37398ZL

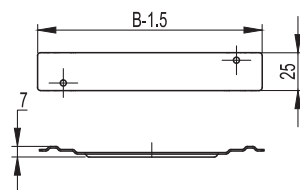
Соединительная накладка CGB для основания лотка

Назначение:

- соединение неровно отрезанных лотков.

Характеристики:

- толщина пластин – 1 мм.

Высота Н, мм	Ширина В, мм	Вес, исполнение 1, кг/шт.	Код, исполнение 1	Код, исполнение 2	Код, исполнение 3	Код, исполнение 4
50 80 100	50	0,03	37350	37350HDZ	37350INOX	37350ZL
	80	0,03	37351	37351HDZ	37351INOX	37351ZL
	100	0,04	37352	37352HDZ	37352INOX	37352ZL
	150	0,06	37353	37353HDZ	37353INOX	37353ZL
	200	0,10	37354	37354HDZ	37354INOX	37354ZL
	300	0,15	37355	37355HDZ	37355INOX	37355ZL
	400	0,20	37356	37356HDZ	37356INOX	37356ZL
	500	0,25	37357	37357HDZ	37357INOX	37357ZL
600	0,3	37358	37358HDZ	37358INOX	37358ZL	

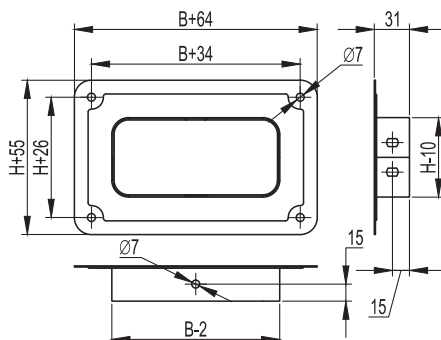
Держатель кабеля TRC

Назначение:

- фиксация кабеля на вертикальных участках трассы. Препятствует давлению на крышку лотка.

Характеристики:

- толщина держателя – 1,5 мм;
- устанавливается с шагом не более 1,0 м;
- не требует дополнительных соединительных элементов.

Высота Н, мм	Ширина В, мм	Вес, исполнение 1, кг/шт.	Код, исполнение 1	Код, исполнение 2	Код, исполнение 3	Код, исполнение 4
50 80 100	80	0,03	37561	37561HDZ	37561INOX	37561ZL
	100	0,03	37562	37562HDZ	37562INOX	37562ZL
	150	0,05	37563	37563HDZ	37563INOX	37563ZL
	200	0,06	37564	37564HDZ	37564INOX	37564ZL
	300	0,09	37565	37565HDZ	37565INOX	37565ZL

Соединительный фланец FR

Назначение:

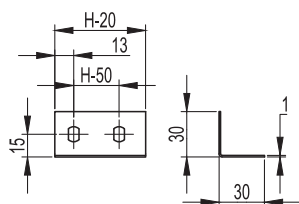
- ввод кабельной трассы в стену или оборудование.

Характеристики:

- толщина пластин – 1 мм.

Высота Н, мм	Ширина В, мм	Вес, исполнение 1, кг/шт.	Код, исполнение 1	Код, исполнение 2	Код, исполнение 3	Код, исполнение 4
50	50	0,05	37410	37410HDZ	37410INOX	37410ZL
80	80	1,12	37431	37431HDZ	37431INOX	37431ZL
	100	1,16	37432	37432HDZ	37432INOX	37432ZL
	150	0,24	37433	37433HDZ	37433INOX	37433ZL
	200	0,26	37434	37434HDZ	37434INOX	37434ZL
	300	0,36	37435	37435HDZ	37435INOX	37435ZL
	400	0,55	37436	37436HDZ	37436INOX	37436ZL
	500	0,6	37437	37437HDZ	37437INOX	37437ZL

Уголок опорный FR



Назначение:

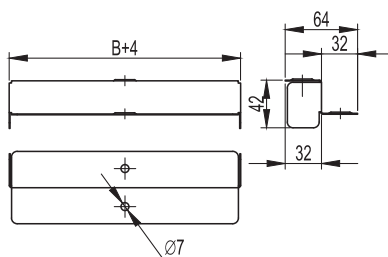
- создание сборных заглушек ТС и универсальных переходников;
- применяется также для ввода кабельной трассы в стену или оборудование.

Характеристики:

- толщина – 1 мм.

Высота Н, мм	Вес, исполнение 1, кг/шт.	Код, исполнение 1	Код, исполнение 2	Код, исполнение 3	Код, исполнение 4
50	0,15	30199	30199HDZ	30199INOX	30199ZL
80	0,25	30189	30189HDZ	30189INOX	30189ZL
100	0,35	30190	30190HDZ	30190INOX	30190ZL

Переходник по высоте RB



Назначение:

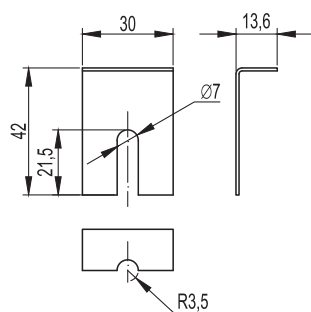
- сохранение контакта заземления при соединении участков лотков различной высоты. Применяется для кабельных трасс с крышкой.

Характеристики:

- толщина – 1 мм.

Высота Н, мм	Ширина В, мм	Вес, исполнение 1, кг/шт.	Код, исполнение 1	Код, исполнение 2	Код, исполнение 3	Код, исполнение 2
80-50	100	0,08	36542	36542HDZ	36542INOX	36542ZL
	150	0,11	36543	36543HDZ	36543INOX	36543ZL
	200	0,14	36544	36544HDZ	36544INOX	36544ZL
	300	0,19	36545	36545HDZ	36545INOX	36545ZL
	400	0,25	36546	36546HDZ	36546INOX	36546ZL
100-50	500	0,31	36547	36547HDZ	36547INOX	36547ZL
	100	0,1	36548	36548HDZ	36548INOX	36548ZL
	150	0,14	36549	36549HDZ	36549INOX	36549ZL
	200	0,18	36550	36550HDZ	36550INOX	36550ZL
	300	0,25	36551	36551HDZ	36551INOX	36551ZL
100-80	400	0,33	36552	36552HDZ	36552INOX	36552ZL
	500	0,4	36553	36553HDZ	36553INOX	36553ZL
	100	0,07	36554	36554HDZ	36554INOX	36554ZL
	150	0,1	36555	36555HDZ	36555INOX	36555ZL
	200	0,12	36556	36556HDZ	36556INOX	36556ZL
100-80	300	0,17	36557	36557HDZ	36557INOX	36557ZL
	400	0,23	36558	36558HDZ	36558INOX	36558ZL
	500	0,28	36559	36559HDZ	36559INOX	36559ZL

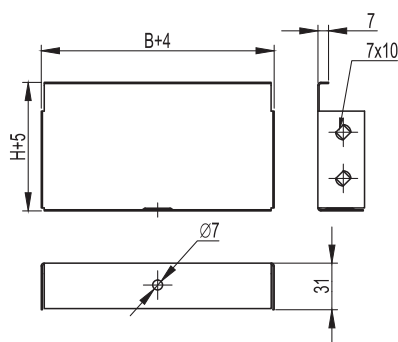
Держатель крышки



Назначение:

- дополнительное крепление крышки лотков, в случае установки лестничных и листовых, перфорированных лотков на открытом воздухе в условиях больших ветровых нагрузок.

Высота Н, мм	Вес, исполнение 1, кг/шт.	Код, исполнение 3
50-80-100	0,15	38500INOX

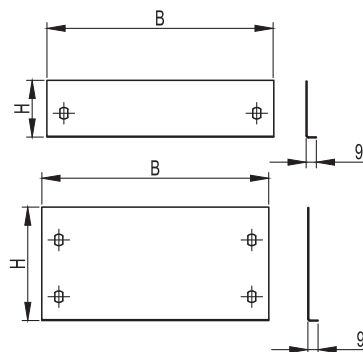
Заглушка цельная ТС

Назначение:

- устанавливается в торец лотка в местах окончания трассы.

Характеристики:

- толщина – 1 мм.

Высота Н, мм	Ширина В, мм	Вес, исполнение 1, кг/шт.	Код, исполнение 1	Код, исполнение 2	Код, исполнение 3	Код, исполнение 2
50	50	0,08	37240	37240HDZ	37240INOX	37240ZL
	80	0,11	37261	37261HDZ	37261INOX	37261ZL
80	100	0,12	37262	37262HDZ	37262INOX	37262ZL
	150	0,18	37263	37263HDZ	37263INOX	37263ZL
	200	0,22	37264	37264HDZ	37264INOX	37264ZL
	300	0,3	37265	37265HDZ	37265INOX	37265ZL
	400	0,4	37266	37266HDZ	37266INOX	37266ZL
	500	0,5	37267	37267HDZ	37267INOX	37267ZL

Заглушка сборная ТС

Назначение:

- устанавливается в торец лотка в местах окончания трассы.

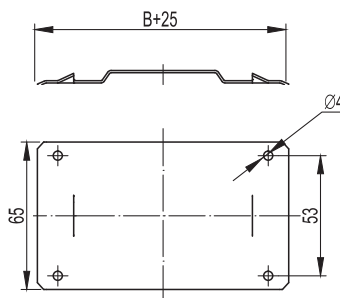
Характеристики:

- толщина – 1 мм.

Высота Н, мм	Ширина В, мм	Код, исполнение 1	Код, исполнение 2	Код, исполнение 3	Код, исполнение 4
50	100	30193	30193HDZ	30193INOX	30193ZL
	150	30194	30194HDZ	30194INOX	30194ZL
	200	30195	30195HDZ	30195INOX	30195ZL
	300	30196	30196HDZ	30196INOX	30196ZL
	400	30197	30197HDZ	30197INOX	30197ZL
	500	30198	30198HDZ	30198INOX	30198ZL
100	600	37268	37268HDZ	37268INOX	37268ZL
	100	30265	30265HDZ	30265INOX	30265ZL
	150	30266	30266HDZ	30266INOX	30266ZL
	200	30267	30267HDZ	30267INOX	30267ZL
	300	30268	30268HDZ	30268INOX	30268ZL
	400	30269	30269HDZ	30269INOX	30269ZL
	500	30270	30270HDZ	30270INOX	30270ZL
	600	37270	37270HDZ	37270INOX	37270ZL

Система защиты IP44

Металлические защитные пластины IP44



Назначение:

- позволяют осуществлять дополнительную степень защиты IP44 в местах соединения неперфорированных лотков.

Характеристики:

- стандартное исполнение – сталь, оцинкованная по методу Сендзимира. Под заказ возможна поставка в исполнении 2, 3 и 4.

Комплектация:

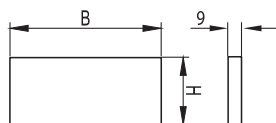
- включает комплекты резинопластиковых уплотнителей и защитных металлических пластин. Для сохранения IP44 при сверлении и креплении на консоли или профили рекомендуется использовать специальные резиновые шайбы или другие уплотнители, приобретаемые отдельно.

Высота лотка Н, мм	Код боковой пластины *	Код пластины основания для лотков шириной В, мм **								
		50	80	100	150	200	300	400	500	600
50	30571									
80	30580	30570	30581	30582	30583	30584	30585	30569	30577	30578
100	30574									

* На один стык лотков необходимо взять 2 боковых пластины

** На один стык необходимо взять 2 пластины основания

Уплотнители IP44



Назначение:

- позволяют осуществлять дополнительную степень защиты IP44 в местах соединения неперфорированных лотков совместно с металлическими защитными пластинами IP44.

Высота лотка Н, мм	Код боковой пластины *	Код пластины основания для лотков шириной В, мм **							
		50	80	100	150	200	300	400	500
50	30573								
80	30586	30572	30587	30588	30589	30590	30591	30592	30593
100	30575								

* На один стык лотков необходимо взять 2 боковых пластины

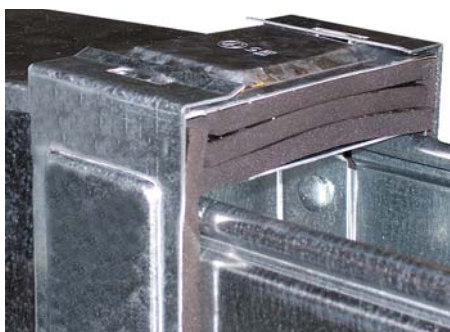
** На один стык необходимо взять 2 пластины основания

Клейкая лента для IP44 на борт лотка

Назначение:

- лента используется для получения степени защиты неперфорированного лотка IP44 (с крышкой и защитными пластинами металлическими и пластиковыми);
- лента толщиной 2 мм используется для проклейки стыка между лотком и крышкой.

Ширина, мм	Толщина, мм	Код	Количество в упаковке, м	Вес, кг/м
30	2	37558	10	0,08

Клейкая лента для IP44 на стык лотков

Назначение:

- лента используется для получения степени защиты неперфорированного лотка IP44 (с крышкой и защитными металлическими и пластиковыми пластинами);
- лента толщиной 9 мм – для дополнительного уплотнения совместно с металлическими пластинами (детали – см. фото). Также возможно использование ленты вместо резиновых уплотнителей.

Ширина, мм	Толщина, мм	Код	Количество в упаковке, м	Вес, кг/м
30	9	37557	10	0,15

Инструмент

Дырокол для лотков с набором матриц



Назначение:

- пробивка отверстий в боковых стенках лотков высотой 80 мм и 100 мм.

Наименование	Максимальная толщина металла для перфорации	Код
Дырокол для лотков; 4 матрицы; ручной цилиндр; чемодан	1,2	37039

Матрицы для дырокола (код 37039)



Назначение:

- пробивка отверстий в боковых стенках лотков высотой 80 мм и 100 мм при использовании совместно с дыроколом 37039.

Диаметр матрицы, мм	В стандартном комплекте, шт.	Код матрицы
13	под заказ	37039013
15,5	под заказ	37039015
16,5	под заказ	3703911
17	под заказ	3703912
18,5	1	3703913
19,5	под заказ	3703914
21	1	3703915
22,5	1	3703916
24	под заказ	3703917
25,5	под заказ	3703918
26,5	под заказ	3703919
27,5	под заказ	3703920
28,5	1	3703921
30,5	под заказ	3703922
32,5	под заказ	3703923
33,5	под заказ	3703924
37,5	под заказ	3703937

Набор для пробивки отверстий стыков лотков



Назначение:

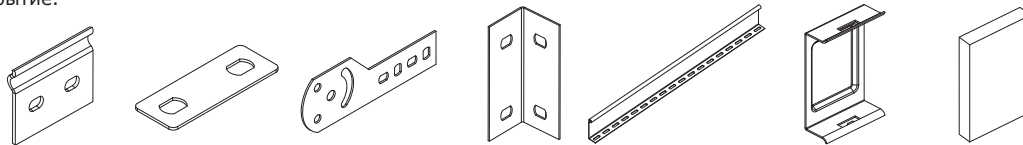
- пробивка монтажных отверстий стыков лотков высотой 80 мм и 100 мм совместно с дыроколом 37039.

Наименование	Максимальная толщина металла для перфорации	Код
Набор для пробивки отверстий стыков лотков (матрица для стыков, пуансон, ключ)	1,2	37040

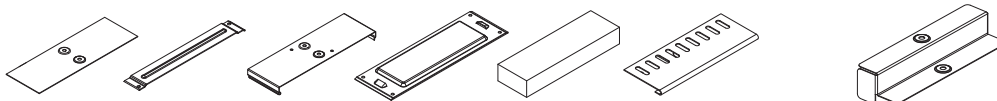
Таблица кодов универсальных аксессуаров листовых лотков

Варианты исполнений:

исполнение 1 – сталь, оцинкованная по методу Сендзимира;
 исполнение 2 – горячее цинкование погружением;
 исполнение 3 – сталь нержавеющая марки AISI 304;
 исполнение 4 – цинк-ламельное покрытие.



Высота Н, мм	Вариант исполнения	Пластина соед. GTO	Пластина РТСЕ для заземления	Пластина крепежная GSV	Уголок опорный FR	Перегородка SEP, L=3000 мм	Пластина защитная боковая IP44	
							Металл	Пластик
50	исполнение 1	37301	37501	30013	30199	36480	30571	30573
	исполнение 2	37301HDZ	-	30013HDZ	30199HDZ	36480HDZ	30571HDZ	-
	исполнение 3	37301INOX	-	30013INOX	30199INOX	36480INOX	30571INOX	-
	исполнение 4	37301ZL	-	30013ZL	30199ZL	36480ZL	30571ZL	-
80	исполнение 1	37303	37501	30014	30189	36500	30580	30586
	исполнение 2	37303HDZ	-	30014HDZ	30189HDZ	36500HDZ	30580HDZ	-
	исполнение 3	37303INOX	-	30014INOX	30189INOX	36500INOX	30580INOX	-
	исполнение 4	37303ZL	-	30014ZL	30189ZL	36500ZL	30580ZL	-
100	исполнение 1	37305	37501	30015	30190	36510	30574	30575
	исполнение 2	37305HDZ	-	30015HDZ	30190HDZ	36510HDZ	30574HDZ	-
	исполнение 3	37305INOX	-	30015INOX	30190INOX	36510INOX	30574INOX	-
	исполнение 4	37305ZL	-	30015ZL	30190ZL	36510ZL	30574ZL	-



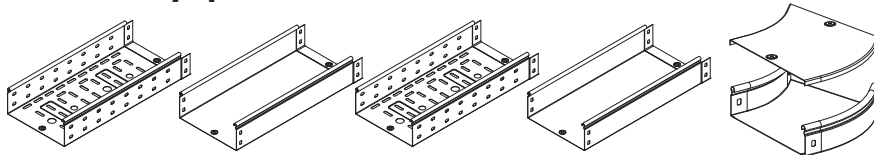
Ширина В, мм	Вариант исполнения	Накладка CGB для лотка	Держатель кабеля TRC	Накладка CGC для крышки лотка	Пластина защитная IP44 (металл)	Пластина защитная IP44 (пластик)	Защитный огранич RP	Переход. по высоте RB Н 80-Н 50	Переход. по высоте RB Н 100-Н 50	Переход. по высоте RB Н 100-Н 80
	исполнение 2	37350HDZ	-	37390HDZ	30570HDZ	-	-	-	-	-
	исполнение 3	37350INOX	-	37390INOX	30570INOX	-	-	-	-	-
	исполнение 4	37350ZL	-	37390ZL	30570ZL	-	-	-	-	-
80	исполнение 1	37351	37561	37391	30581	30587	-	-	-	-
	исполнение 2	37351HDZ	37561HDZ	37391HDZ	30581HDZ	-	-	-	-	-
	исполнение 3	37351INOX	37561INOX	37391INOX	30581INOX	-	-	-	-	-
	исполнение 4	37351ZL	37561ZL	37391ZL	30581ZL	-	-	-	-	-
100	исполнение 1	37352	37562	37392	30582	30588	36900	36542	36548	36554
	исполнение 2	37352HDZ	37562HDZ	37392HDZ	30582HDZ	-	36900HDZ	36542HDZ	36548HDZ	36554HDZ
	исполнение 3	37352INOX	37562INOX	37392INOX	30582INOX	-	36900INOX	36542INOX	36548INOX	36554INOX
	исполнение 4	37352ZL	37562ZL	37392ZL	30582ZL	-	36900ZL	36542ZL	36548ZL	36554ZL
150	исполнение 1	37353	37563	37393	30583	30589	36910	36543	36549	36555
	исполнение 2	37353HDZ	37563HDZ	37393HDZ	30583HDZ	-	36910HDZ	36543HDZ	36549HDZ	36555HDZ
	исполнение 3	37353INOX	37563INOX	37393INOX	30583INOX	-	36910INOX	36543INOX	36549INOX	36555INOX
	исполнение 4	37353ZL	37563ZL	37393ZL	30583ZL	-	36910ZL	36543ZL	36549ZL	36555ZL
200	исполнение 1	37354	37564	37394	30584	30590	36920	36544	36550	36556
	исполнение 2	37354HDZ	37564HDZ	37394HDZ	30584HDZ	-	36920HDZ	36544HDZ	36550HDZ	36556HDZ
	исполнение 3	37354INOX	37564INOX	37394INOX	30584INOX	-	36920INOX	36544INOX	36550INOX	36556INOX
	исполнение 4	37354ZL	37564ZL	37394ZL	30584ZL	-	36920ZL	36544ZL	36550ZL	36556ZL
300	исполнение 1	37355	37565	37395	30585	30591	36940	36545	36551	36557
	исполнение 2	37355HDZ	37565HDZ	37395HDZ	30585HDZ	-	36940HDZ	36545HDZ	36551HDZ	36557HDZ
	исполнение 3	37355INOX	37565INOX	37395INOX	30585INOX	-	36940INOX	36545INOX	36551INOX	36557INOX
	исполнение 4	37355ZL	37565ZL	37395ZL	30585ZL	-	36940ZL	36545ZL	36551ZL	36557ZL
400	исполнение 1	37356	-	37396	30569	30592	-	36546	36552	36558
	исполнение 2	37356HDZ	-	37396HDZ	30569HDZ	30592HDZ	-	36546HDZ	36552HDZ	36558HDZ
	исполнение 3	37356INOX	-	37396INOX	30569INOX	30592INOX	-	36546INOX	36552INOX	36558INOX
	исполнение 4	37356ZL	-	37396ZL	30569ZL	30592ZL	-	36546ZL	36552ZL	36558ZL
500	исполнение 1	37357	-	37397	30577	30593	-	36547	36553	36559
	исполнение 2	37357HDZ	-	37397HDZ	30577HDZ	30593HDZ	-	36547HDZ	36553HDZ	36559HDZ
	исполнение 3	37357INOX	-	37397INOX	30577HDZ	30593INOX	-	36547INOX	36553INOX	36559INOX
	исполнение 4	37357ZL	-	37397ZL	30577ZL	30593ZL	-	36547ZL	36553ZL	36559ZL

Таблица кодов листовых лотков и аксессуаров

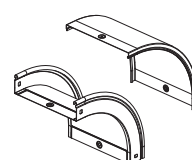
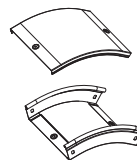
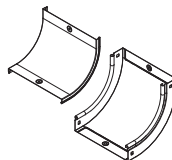
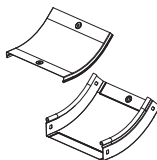
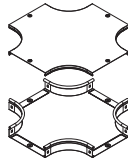
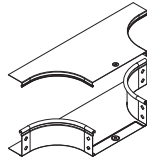
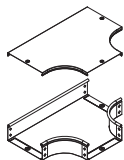
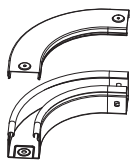
Варианты исполнений:

исполнение 1 – сталь, оцинкованная по методу Сендзимира;
 исполнение 2 – горячее цинкование погружением;
 исполнение 3 – сталь нержавеющая марки AISI 304;
 исполнение 4 – цинк-ламельное покрытие.

Таблица кодов листовых лотков и аксессуаров высотой 50 мм



Высота Н, мм	Ширина В, мм	Вариант исполнения	Лоток перфорир. L=3000 мм	Лоток неперфор. L=3000 мм	Лоток перфорир. L=2000 мм	Лоток неперфор. L=2000 мм	Угол СРО 45 горизонтальный 45°
50	50	исполнение 1	35260	35020	35250	35010	36060
		исполнения 2/4	35260HDZ/35260ZL	35020HDZ/35020ZL	35250HDZ/35250ZL	35010HDZ/35010ZL	36060HDZ/36060ZL
		исполнение 3	35260INOX	35020INOX	35250INOX	35010INOX	36060INOX
	100	исполнение 1	35262	35022	35252	35012	36062
		исполнения 2/4	35262HDZ/35262ZL	35022HDZ/35022ZL	35252HDZ/35252ZL	35012HDZ/35012ZL	36062HDZ/36062ZL
		исполнение 3	35262INOX	35022INOX	35252INOX	35012INOX	36062INOX
	150	исполнение 1	35263	35023	35253	35013	36063
		исполнения 2/4	35263HDZ/35263ZL	35023HDZ/35023ZL	35253HDZ/35253ZL	35013HDZ/35013ZL	36063HDZ/36063ZL
		исполнение 3	35263INOX	35023INOX	35253INOX	35013INOX	36063INOX
	200	исполнение 1	35264	35024	35254	35014	36064
		исполнения 2/4	35264HDZ/35264ZL	35024HDZ/35024ZL	35254HDZ/35254ZL	35014HDZ/35014ZL	36064HDZ/36064ZL
		исполнение 3	35264INOX	35024INOX	35254INOX	35014INOX	36064INOX
	300	исполнение 1	35265	35025	35255	35015	36065
		исполнения 2/4	35265HDZ/35265ZL	35025HDZ/35025ZL	35255HDZ/35255ZL	35015HDZ/35015ZL	36065HDZ/36065ZL
		исполнение 3	35265INOX	35025INOX	35255INOX	35015INOX	36065INOX
	400	исполнение 1	35266	35026	35256	35016	36066
		исполнения 2/4	35266HDZ/35266ZL	35026HDZ/35026ZL	35256HDZ/35256ZL	35016HDZ/35016ZL	36066HDZ/36066ZL
		исполнение 3	35266INOX	35026INOX	35256INOX	35016INOX	36066INOX
	500	исполнение 1	35267	35027	35257	35017	36067
		исполнения 2/4	35267HDZ/35267ZL	35027HDZ/35027ZL	35257HDZ/35257ZL	35017HDZ/35017ZL	36067HDZ/36067ZL
		исполнение 3	35267INOX	35027INOX	35257INOX	35017INOX	36067INOX
	600	исполнение 1	35268	35028	35258	35018	36068
		исполнения 2/4	35268HDZ/35268ZL	35028HDZ/35028ZL	-	-	36068HDZ/36068ZL
		исполнение 3	35268INOX	35028INOX	35258INOX	35018INOX	36068INOX
Крышка	50	исполнение 1	35520	35520	35510	35510	38020
		исполнения 2/4	35520HDZ/35520ZL	35520HDZ/35520ZL	35510HDZ/35510ZL	35510HDZ/35510ZL	38020HDZ/38020ZL
		исполнение 3	35520INOX	35520INOX	35510INOX	35510INOX	38020INOX
	100	исполнение 1	35522	35522	35512	35512	38022
		исполнения 2/4	35522HDZ/35522ZL	35522HDZ/35522ZL	35512HDZ/35512ZL	35512HDZ/35512ZL	38022HDZ/38022ZL
		исполнение 3	35522INOX	35522INOX	35512INOX	35512INOX	38022INOX
	150	исполнение 1	35523	35523	35513	35513	38023
		исполнения 2/4	35523HDZ/35523ZL	35523HDZ/35523ZL	35513HDZ/35513ZL	35513HDZ/35513ZL	38023HDZ/38023ZL
		исполнение 3	35523INOX	35523INOX	35513INOX	35513INOX	38023INOX
	200	исполнение 1	35524	35524	35514	35514	38024
		исполнения 2/4	35524HDZ/35524ZL	35524HDZ/35524ZL	35514HDZ/35514ZL	35514HDZ/35514ZL	38024HDZ/38024ZL
		исполнение 3	35524INOX	35524INOX	35514INOX	35514INOX	38024INOX
	300	исполнение 1	35525	35525	35515	35515	38025
		исполнения 2/4	35525HDZ/35525ZL	35525HDZ/35525ZL	35515HDZ/35515ZL	35515HDZ/35515ZL	38025HDZ/38025ZL
		исполнение 3	35525INOX	35525INOX	35515INOX	35515INOX	38025INOX
	400	исполнение 1	35526	35526	35516	35516	38026
		исполнения 2/4	35526HDZ/35526ZL	35526HDZ/35526ZL	35516HDZ/35516ZL	35516HDZ/35516ZL	38026HDZ/38026ZL
		исполнение 3	35526INOX	35526INOX	35516INOX	35516INOX	38026INOX
	500	исполнение 1	35527	35527	35517	35517	38027
		исполнения 2/4	35527HDZ/35527ZL	35527HDZ/35527ZL	35517HDZ/35517ZL	35517HDZ/35517ZL	38027HDZ/38027ZL
		исполнение 3	35527INOX	35527INOX	35517INOX	35517INOX	38027INOX
	600	исполнение 1	35528	35528	-	-	38028
		исполнения 2/4	35528HDZ/35528ZL	35528HDZ/35528ZL	-	-	38028HDZ/38028ZL
		исполнение 3	35528INOX	35528INOX	-	-	38028INOX

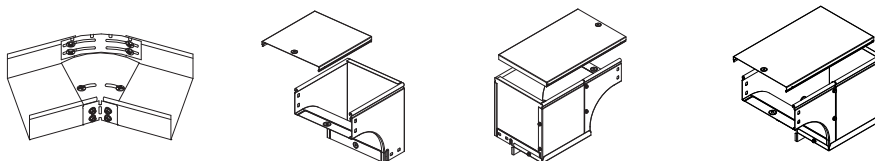


Угол СРО 90 горизонтальный 90°	Ответитель DPT T-образный горизонтальный	Ответитель DL	Ответитель DPX крестообразный	Угол CS 45 вертикальный внутренний 45°	Угол CS 90 вертикальный внутренний 90°	Угол CD 45 вертикальный внешний 45°	Угол CD 90 вертикальный внешний 90°
36000	36120	36233	36180	36720	36660	36840	36780
36000HDZ/36000ZL	36120HDZ/36120ZL	36233HDZ/36233ZL	36180HDZ/36180ZL	36720HDZ/36720ZL	36660HDZ/36660ZL	36840HDZ/36840ZL	36780HDZ/36780ZL
36000INOX	36120INOX	36233INOX	36180INOX	36720INOX	36660INOX	36840INOX	36780INOX
36002	36122	36235	36182	36722	36662	36842	36782
36002HDZ/36002ZL	36122HDZ/36122ZL	36235HDZ/36235ZL	36182HDZ/36182ZL	36722HDZ/36722ZL	36662HDZ/36662ZL	36842HDZ/36842ZL	36782HDZ/36782ZL
36002INOX	36122INOX	36235INOX	36182INOX	36722INOX	36662INOX	36842INOX	36782INOX
36003	36123	36236	36183	36723	36663	36843	36783
36003HDZ/36003ZL	36123HDZ/36123ZL	36236HDZ/36236ZL	36183HDZ/36183ZL	36723HDZ/36723ZL	36663HDZ/36663ZL	36843HDZ/36843ZL	36783HDZ/36783ZL
36003INOX	36123INOX	36236INOX	36183INOX	36723INOX	36663INOX	36843INOX	36783INOX
36004	36124	36237	36184	36724	36664	36844	36784
36004HDZ/36004ZL	36124HDZ/36124ZL	36237HDZ/36237ZL	36184HDZ/36184ZL	36724HDZ/36724ZL	36664HDZ/36664ZL	36844HDZ/36844ZL	36784HDZ/36784ZL
36004INOX	36124INOX	36237INOX	36184INOX	36724INOX	36664INOX	36844INOX	36784INOX
36005	36125	36238	36185	36725	36665	36845	36785
36005HDZ/36005ZL	36125HDZ/36125ZL	36238HDZ/36238ZL	36185HDZ/36185ZL	36725HDZ/36725ZL	36665HDZ/36665ZL	36845HDZ/36845ZL	36785HDZ/36785ZL
36005INOX	36125INOX	36238INOX	36185INOX	36725INOX	36665INOX	36845INOX	36785INOX
36006	36126	36239	36186	36726	36666	36846	36786
36006HDZ/36006ZL	36126HDZ/36126ZL	36239HDZ/36239ZL	36186HDZ/36186ZL	36726HDZ/36726ZL	36666HDZ/36666ZL	36846HDZ/36846ZL	36786HDZ/36786ZL
36006INOX	36126INOX	36239INOX	36186INOX	36726INOX	36666INOX	36846INOX	36786INOX
36007	36127	36240	36187	36727	36667	36847	36787
36007HDZ/36007ZL	36127HDZ/36127ZL	36240HDZ/36240ZL	36187HDZ/36187ZL	36727HDZ/36727ZL	36667HDZ/36667ZL	36847HDZ/36847ZL	36787HDZ/36787ZL
36007INOX	36127INOX	36240INOX	36187INOX	36727INOX	36667INOX	36847INOX	36787INOX
36001	36128	36241	36188	36728	36668	36848	36788
36001HDZ/36001ZL	36128HDZ/36128ZL	36241HDZ/36241ZL	36188HDZ/36188ZL	36728HDZ/36728ZL	36668HDZ/36668ZL	36848HDZ/36848ZL	36788HDZ/36788ZL
36001INOX	36128INOX	36241INOX	36188INOX	36728INOX	36668INOX	36848INOX	36788INOX
38000	38040	38361	38060	38220	38200	38260	38240
38000HDZ/38000ZL	38040HDZ/38040ZL	38361HDZ/38361ZL	38060HDZ/38060ZL	38220HDZ/38220ZL	38200HDZ/38200ZL	38260HDZ/38260ZL	38240HDZ/38240ZL
38000INOX	38040INOX	38361INOX	38060INOX	38220INOX	38200INOX	38260INOX	38240INOX
38002	38042	38363	38062	38222	38202	38262	38242
38002HDZ/38002ZL	38042HDZ/38042ZL	38363HDZ/38363ZL	38062HDZ/38062ZL	38222HDZ/38222ZL	38202HDZ/38202ZL	38262HDZ/38262ZL	38242HDZ/38242ZL
38002INOX	38042INOX	38363INOX	38062INOX	38222INOX	38202INOX	38262INOX	38242INOX
38003	38043	38364	38063	38223	38203	38263	38243
38003HDZ/38003ZL	38043HDZ/38043ZL	38364HDZ/38364ZL	38063HDZ/38063ZL	38223HDZ/38223ZL	38203HDZ/38203ZL	38263HDZ/38263ZL	38243HDZ/38243ZL
38003INOX	38043INOX	38364INOX	38063INOX	38223INOX	38203INOX	38263INOX	38243INOX
38004	38044	38365	38064	38224	38204	38264	38244
38004HDZ/38004ZL	38044HDZ/38044ZL	38365HDZ/38365ZL	38064HDZ/38064ZL	38224HDZ/38224ZL	38204HDZ/38204ZL	38264HDZ/38264ZL	38244HDZ/38244ZL
38004INOX	38044INOX	38365INOX	38064INOX	38224INOX	38204INOX	38264INOX	38244INOX
38005	38045	38366	38065	38225	38205	38265	38245
38005HDZ/38005ZL	38045HDZ/38045ZL	38366HDZ/38366ZL	38065HDZ/38065ZL	38225HDZ/38225ZL	38205HDZ/38205ZL	38265HDZ/38265ZL	38245HDZ/38245ZL
38005INOX	38045INOX	38366INOX	38065INOX	38225INOX	38205INOX	38265INOX	38245INOX
38006	38046	38367	38066	38226	38206	38266	38246
38006HDZ/38006ZL	38046HDZ/38046ZL	38367HDZ/38367ZL	38066HDZ/38066ZL	38226HDZ/38226ZL	38206HDZ/38206ZL	38266HDZ/38266ZL	38246HDZ/38246ZL
38006INOX	38046INOX	38367INOX	38066INOX	38226INOX	38206INOX	38266INOX	38246INOX
38007	38047	38368	38067	38227	38207	38267	38247
38007HDZ/38007ZL	38047HDZ/38047ZL	38368HDZ/38368ZL	38067HDZ/38067ZL	38227HDZ/38227ZL	38207HDZ/38207ZL	38267HDZ/38267ZL	38247HDZ/38247ZL
38007INOX	38047INOX	38368INOX	38067INOX	38227INOX	38207INOX	38267INOX	38247INOX
38008	38048	38369	38068	38228	38208	38268	38248
38008HDZ/38008ZL	38048HDZ/38048ZL	38369HDZ/38369ZL	38068HDZ/38068ZL	38228HDZ/38228ZL	38208HDZ/38208ZL	38268HDZ/38268ZL	38248HDZ/38248ZL
38008INOX	38048INOX	38369INOX	38068INOX	38228INOX	38208INOX	38268INOX	38248INOX

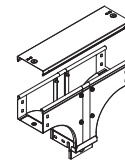
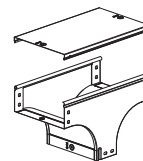
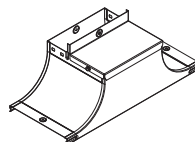
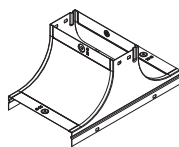
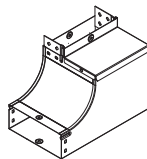
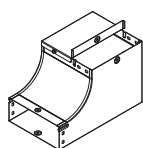
Таблица кодов аксессуаров листовых лотков высотой 50 мм

Варианты исполнений:

исполнение 1 – сталь, оцинкованная по методу Сендзимира;
 исполнение 2 – горячее цинкование погружением;
 исполнение 3 – сталь нержавеющая марки AISI 304;
 исполнение 4 – цинк-ламельное покрытие.



Высота Н, мм	Ширина В, мм	Вариант исполнения	Горизонтальный изменяемый угол СРО 0-45°	Угол CDV 90 вертикальный внешний	Угол CDSД 90 вертикальный внешний переходник правый	Угол CDSS 90 вертикальный внешний переходник левый	
50	100	исполнение 1	36008	37572	37502	37651	
		исполнения 2/4	36008HDZ/36008ZL	37572HDZ/37572ZL	37502HDZ/37502ZL	37651HDZ/37651ZL	
		исполнение 3	36008INOX	37572INOX	37502INOX	37651INOX	
	150	исполнение 1	36008	37572	37502	37651	
		исполнения 2/4	36009HDZ/36009ZL	37573HDZ/37573ZL	37503HDZ/37503ZL	37652HDZ/37652ZL	
		исполнение 3	36008INOX	37572INOX	37502INOX	37651INOX	
	200	исполнение 1	36010	37574	37504	37653	
		исполнения 2/4	36010HDZ/36010ZL	37574HDZ/37574ZL	37504HDZ/37504ZL	37653HDZ/37653ZL	
		исполнение 1	36010INOX	37574INOX	37504INOX	37653INOX	
	300	исполнение 1	36011	37575	37505	37654	
		исполнения 2/4	36011HDZ/36011ZL	37575HDZ/37575ZL	37505HDZ/37505ZL	37654HDZ/37654ZL	
		исполнение 3	36011INOX	37575INOX	37505INOX	37654INOX	
	400	исполнение 1	-	37576	37506	37655	
		исполнения 2/4	-	37576HDZ/37576ZL	37506HDZ/37506ZL	37655HDZ/37655ZL	
		исполнение 3	-	37576INOX	37506INOX	37655INOX	
	500	исполнение 1	-	37577	37507	37656	
		исполнения 2/4	-	37577HDZ/37577ZL	37507HDZ/37507ZL	37656HDZ/37656ZL	
		исполнение 3	-	37577INOX	37507INOX	37656INOX	
	600	исполнение 1	-	37578	37508	37657	
		исполнения 2/4	-	37578HDZ/37578ZL	37508HDZ/37508ZL	37657HDZ/37657ZL	
		исполнение 3	-	37578INOX	37508INOX	37657INOX	
	Крышка	100	исполнение 1	-	38341	38282	38282
			исполнения 2/4	-	38341HDZ/38341ZL	38282HDZ/38282ZL	38282HDZ/38282ZL
			исполнение 3	-	38341INOX	38282INOX	38282INOX
150		исполнение 1	-	38342	38283	38283	
		исполнения 2/4	-	38342HDZ/38342ZL	38283HDZ/38283ZL	38283HDZ/38283ZL	
		исполнение 3	-	38342INOX	38283INOX	38283INOX	
200		исполнение 1	-	38343	38284	38284	
		исполнения 2/4	-	38343HDZ/38343ZL	38284HDZ/38284ZL	38284HDZ/38284ZL	
		исполнение 3	-	38343INOX	38284INOX	38284INOX	
300		исполнение 1	-	38344	38285	38285	
		исполнения 2/4	-	38344HDZ/38344ZL	38285HDZ/38285ZL	38285HDZ/38285ZL	
		исполнение 3	-	38344INOX	38285INOX	38285INOX	
400		исполнение 1	-	38345	38286	38286	
		исполнения 2/4	-	38345HDZ/38345ZL	38286HDZ/38286ZL	38286HDZ/38286ZL	
		исполнение 3	-	38345INOX	38286INOX	38286INOX	
500		исполнение 1	-	38346	38287	38287	
		исполнения 2/4	-	38346HDZ/38346ZL	38287HDZ/38287ZL	38287HDZ/38287ZL	
		исполнение 3	-	38346INOX	38287INOX	38287INOX	
600		исполнение 1	-	38347	38288	38288	
		исполнения 2/4	-	38347HDZ/38347ZL	38288HDZ/38288ZL	38288HDZ/38288ZL	
		исполнение 3	-	38347INOX	38288INOX	38288INOX	

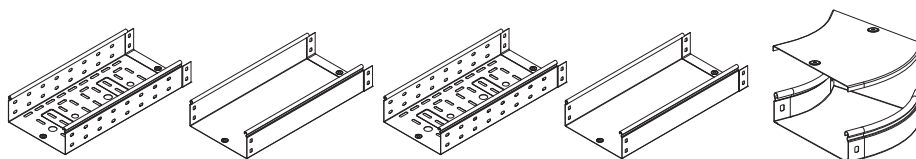


Угол CSSD 90 вертикальный внутренний переходник правый	Угол CSSS 90 вертикальный внутренний переходник левый	Крышка-ответвитель TS	Крышка-ответвитель TSS	Ответвитель TD T-образный вертикальный	Ответвитель TDS T-образный вертикальный универсальный
37661	37592	37252	37532	37519	37582
37661HDZ/37661ZL	37592HDZ/37592ZL	37252HDZ/37252ZL	37532HDZ/37532ZL	37519HDZ/37519ZL	37582HDZ/37582ZL
37661INOX	37592INOX	37252INOX	37532INOX	37519INOX	37582INOX
37662	37593	37253	37539	37513	37583
37662HDZ/37662ZL	37593HDZ/37593ZL	37253HDZ/37253ZL	37539HDZ/37539ZL	37513HDZ/37513ZL	37583HDZ/37583ZL
37662INOX	37593INOX	37253INOX	37539INOX	37513INOX	37583INOX
37663	37594	37254	37534	37514	37584
37663HDZ/37663ZL	37594HDZ/37594ZL	37254HDZ/37254ZL	37534HDZ/37534ZL	37514HDZ/37514ZL	37584HDZ/37584ZL
37663INOX	37594INOX	37254INOX	37534INOX	37514INOX	37584INOX
37664	37595	37255	37535	37515	37585
37664HDZ/37664ZL	37595HDZ/37595ZL	37255HDZ/37255ZL	37535HDZ/37535ZL	37515HDZ/37515ZL	37585HDZ/37585ZL
37664INOX	37595INOX	37255INOX	37535INOX	37515INOX	37585INOX
37665	37596	37256	37536	37516	37586
37665HDZ/37665ZL	37596HDZ/37596ZL	37256HDZ/37256ZL	37536HDZ/37536ZL	37516HDZ/37516ZL	37586HDZ/37586ZL
37665INOX	37596INOX	37256INOX	37536INOX	37516INOX	37586INOX
37666	37597	37257	37537	37517	37587
37666HDZ	37597HDZ	37257HDZ	37537HDZ	37517HDZ	37587HDZ
37666INOX	37597INOX	37257INOX	37537INOX	37517INOX	37587INOX
37667	37598	37258	37538	37518	37588
37666HDZ/37666ZL	37597HDZ/37597ZL	37257HDZ/37257ZL	37537HDZ/37537ZL	37517HDZ/37517ZL	37587HDZ/37587ZL
37667INOX	37598INOX	37258INOX	37538INOX	37518INOX	37588INOX
-	-	-	-	38302	38322
-	-	-	-	38302HDZ/38302ZL	38322HDZ/38322ZL
-	-	-	-	38302INOX	38322INOX
-	-	-	-	38303	38323
-	-	-	-	38303HDZ/38303ZL	38323HDZ/38323ZL
-	-	-	-	38303INOX	38323INOX
-	-	-	-	38304	38324
-	-	-	-	38304HDZ/38304ZL	38324HDZ/38324ZL
-	-	-	-	38304INOX	38324INOX
-	-	-	-	38305	38325
-	-	-	-	38305HDZ/38305ZL	38325HDZ/38325ZL
-	-	-	-	38305INOX	38325INOX
-	-	-	-	38306	38326
-	-	-	-	38306HDZ/38306ZL	38326HDZ/38326ZL
-	-	-	-	38306INOX	38326INOX
-	-	-	-	38307	38327
-	-	-	-	38307HDZ/38307ZL	38327HDZ/38327ZL
-	-	-	-	38307INOX	38327INOX
-	-	-	-	38309	38328
-	-	-	-	38309HDZ/38309ZL	38328HDZ/38328ZL
-	-	-	-	38309INOX	38328INOX

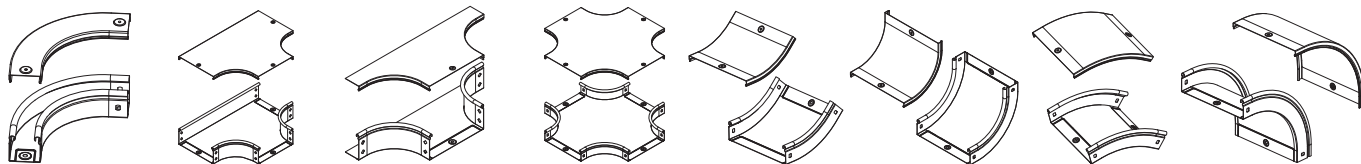
Таблица кодов листовых лотков и аксессуаров высотой 80 мм

Варианты исполнений:

исполнение 1 – сталь, оцинкованная по методу Сендзимира;
 исполнение 2 – горячее цинкование погружением;
 исполнение 3 – сталь нержавеющая марки AISI 304;
 исполнение 4 – цинк-ламельное покрытие.



Высота Н, мм	Ширина В, мм	Вариант исполнения	Лоток перфор. L=3000 мм	Лоток неперфор. L=3000 мм	Лоток перфор. L=2000 мм	Лоток неперфор. L=2000 мм	Угол СРО 45 горизонтальный 45°
80	80	исполнение 1	35301	35061	35311	35051	36081
		исполнения 2/4	35301HDZ/35301ZL	35061HDZ/35061ZL	35311HDZ/35311ZL	35051HDZ/35051ZL	36081HDZ/36081ZL
		исполнение 3	35301INOX	35061INOX	35311INOX	35051INOX	36081INOX
	100	исполнение 1	35302	35062	35312	35052	36082
		исполнения 2/4	35302HDZ/35302ZL	35062HDZ/35062ZL	35312HDZ/35312ZL	35052HDZ/35052ZL	36082HDZ/36082ZL
		исполнение 3	35302INOX	35062INOX	35311INOX	35051INOX	36082INOX
	150	исполнение 1	35303	35063	35313	35053	36083
		исполнения 2/4	35303HDZ/35303ZL	35063HDZ/35063ZL	35313HDZ/35313ZL	35053HDZ/35053ZL	36083HDZ/36083ZL
		исполнение 3	35303INOX	35063INOX	35313INOX	35053INOX	36083INOX
	200	исполнение 1	35304	35064	35314	35054	36084
		исполнения 2/4	35304HDZ/35304ZL	35064HDZ/35064ZL	35314HDZ/35314ZL	35054HDZ/35054ZL	36084HDZ/36084ZL
		исполнение 3	35304INOX	35064INOX	35314INOX	35054INOX	36084INOX
	300	исполнение 1	35305	35065	35315	35055	36085
		исполнения 2/4	35305HDZ/35305ZL	35065HDZ/35065ZL	35315HDZ/35315ZL	35055HDZ/35055ZL	36085HDZ/36085ZL
		исполнение 3	35305INOX	35065INOX	35315INOX	35055INOX	36085INOX
	400	исполнение 1	35306	35066	35316	35056	36086
		исполнения 2/4	35306HDZ/35306ZL	35066HDZ/35066ZL	35316HDZ/35316ZL	35056HDZ/35056ZL	36086HDZ/36086ZL
		исполнение 3	35306INOX	35066INOX	35316INOX	35056INOX	36086INOX
	500	исполнение 1	35307	35067	35317	35057	36087
		исполнения 2/4	35307HDZ/35307ZL	35067HDZ/35067ZL	35317HDZ/35317ZL	35057HDZ/35057ZL	36087HDZ/36087ZL
		исполнение 3	35307INOX	35067INOX	35317INOX	35057INOX	36087INOX
	600	исполнение 1	35308	35068	-	-	36088
		исполнения 2/4	35308HDZ/35308ZL	35068HDZ/35068ZL	-	-	36088HDZ/36088ZL
		исполнение 3	35308	35068	-	-	36088
Крышка	80	исполнение 1	35521	35521	35511	35511	38021
		исполнения 2/4	35521HDZ/35521ZL	35521HDZ/35521ZL	35511HDZ/35511ZL	35511HDZ/35511ZL	38021HDZ/38021ZL
		исполнение 3	35521INOX	35521INOX	35511INOX	35511INOX	38021INOX
	100	исполнение 1	35522	35522	35512	35512	38022
		исполнения 2/4	35522HDZ/35522ZL	35522HDZ/35522ZL	35512HDZ/35512ZL	35512HDZ/35512ZL	38022HDZ/38022ZL
		исполнение 3	35522INOX	35522INOX	35512INOX	35512INOX	38022INOX
	150	исполнение 1	35523	35523	35513	35513	38023
		исполнения 2/4	35523HDZ/35523ZL	35523HDZ/35523ZL	35513HDZ/35513ZL	35513HDZ/35513ZL	38023HDZ/38023ZL
		исполнение 3	35523INOX	35523INOX	35513INOX	35513INOX	38023INOX
	200	исполнение 1	35524	35524	35514	35514	38024
		исполнения 2/4	35524HDZ/35524ZL	35524HDZ/35524ZL	35514HDZ/35514ZL	35514HDZ/35514ZL	38024HDZ/38024ZL
		исполнение 3	35524INOX	35524INOX	35514INOX	35514INOX	38024INOX
	300	исполнение 1	35525	35525	35515	35515	38025
		исполнения 2/4	35525HDZ/35525ZL	35525HDZ/35525ZL	35515HDZ/35515ZL	35515HDZ/35515ZL	38025HDZ/38025ZL
		исполнение 3	35525INOX	35525INOX	35515INOX	35515INOX	38025INOX
	400	исполнение 1	35526	35526	35516	35516	38026
		исполнения 2/4	35526HDZ/35526ZL	35526HDZ/35526ZL	35516HDZ/35516ZL	35516HDZ/35516ZL	38026HDZ/38026ZL
		исполнение 3	35526INOX	35526INOX	35516INOX	35516INOX	38026INOX
	500	исполнение 1	35527	35527	35517	35517	38027
		исполнения 2/4	35527HDZ/35527ZL	35527HDZ/35527ZL	35517HDZ/35517ZL	35517HDZ/35517ZL	38027HDZ/38027ZL
		исполнение 3	35527INOX	35527INOX	35517INOX	35517INOX	38027INOX
	600	исполнение 1	35528	35528	-	-	38028
		исполнения 2/4	35528HDZ/35528ZL	35528HDZ/35528ZL	-	-	38028HDZ/38028ZL
		исполнение 3	35528INOX	35528INOX	-	-	38028INOX

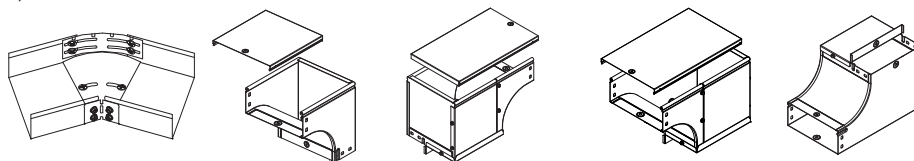


Угол СПО 90 горизонтальный 90°	Ответитель DPT T-образный горизонтальный	Ответитель DL	Ответитель DPX крестообразный	Угол CS 45 вертикальный внутренний 45°	Угол CS 90 вертикальный внутренний 90°	Угол CD 45 вертикальный внешний 45°	Угол CD 90 вертикальный внешний 90°
36021	36141	36249	36201	36741	36681	36861	36801
36021HDZ/36021ZL	36141HDZ/36141ZL	36249HDZ/36249ZL	36201HDZ/36201ZL	36741HDZ/36741ZL	36681HDZ/36681ZL	36861HDZ/36861ZL	36801HDZ/36801ZL
36021INOX	36141INOX	36249INOX	36201INOX	36741INOX	36681INOX	36861INOX	36801INOX
36022	36142	36250	36202	36742	36682	36862	36802
36022HDZ/36022ZL	36142HDZ/36142ZL	36250HDZ/36250ZL	36202HDZ/36202ZL	36742HDZ/36742ZL	36682HDZ/36682ZL	36862HDZ/36862ZL	36802HDZ/36802ZL
36022INOX	36142INOX	36250INOX	36202INOX	36742INOX	36682INOX	36862INOX	36802INOX
36023	36143	36251	36203	36743	36683	36863	36803
36023HDZ/36023ZL	36143HDZ/36143ZL	36251HDZ/36251ZL	36203HDZ/36203ZL	36743HDZ/36743ZL	36683HDZ/36683ZL	36863HDZ/36863ZL	36803HDZ/36803ZL
36023INOX	36143INOX	36251INOX	36203INOX	36743INOX	36683INOX	36863INOX	36803INOX
36024	36144	36252	36204	36744	36684	36864	36804
36024HDZ/36024ZL	36144HDZ/36144ZL	36252HDZ/36252ZL	36204HDZ/36204ZL	36744HDZ/36744ZL	36684HDZ/36684ZL	36864HDZ/36864ZL	36804HDZ/36804ZL
36024INOX	36144INOX	36252INOX	36204INOX	36744INOX	36684INOX	36864INOX	36804INOX
36025	36145	36253	36205	36745	36685	36865	36805
36025HDZ/36025ZL	36145HDZ/36145ZL	36253HDZ/36253ZL	36205HDZ/36205ZL	36745HDZ/36745ZL	36685HDZ/36685ZL	36865HDZ/36865ZL	36805HDZ/36805ZL
36025INOX	36145INOX	36253INOX	36205INOX	36745INOX	36685INOX	36865INOX	36805INOX
36026	36146	36254	36206	36746	36686	36866	36806
36026HDZ/36026ZL	36146HDZ/36146ZL	36254HDZ/36254ZL	36206HDZ/36206ZL	36746HDZ/36746ZL	36686HDZ/36686ZL	36866HDZ/36866ZL	36806HDZ/36806ZL
36026INOX	36146INOX	36254INOX	36206INOX	36746INOX	36686INOX	36866INOX	36806INOX
36027	36147	36255	36207	36747	36687	36867	36807
36027HDZ/36027ZL	36147HDZ/36147ZL	36255HDZ/36255ZL	36207HDZ/36207ZL	36747HDZ/36747ZL	36687HDZ/36687ZL	36867HDZ/36867ZL	36807HDZ/36807ZL
36027INOX	36147INOX	36255INOX	36207INOX	36747INOX	36687INOX	36867INOX	36807INOX
36028	36148	36256	36208	36748	36688	36868	36809
36028HDZ/36028ZL	36148HDZ/36148ZL	36256HDZ/36256ZL	36208HDZ/36208ZL	36748HDZ/36748ZL	36688HDZ/36688ZL	36868HDZ/36868ZL	36809HDZ/36809ZL
36028INOX	36148INOX	36256INOX	36208INOX	36748INOX	36688INOX	36868INOX	36809INOX
38001	38041	38362	38061	38221	38201	38261	38241
38001HDZ/38001ZL	38041HDZ/38041ZL	38362HDZ/38362ZL	38061HDZ/38061ZL	38221HDZ/38221ZL	38201HDZ/38201ZL	38261HDZ/38261ZL	38241HDZ/38241ZL
38001INOX	38041INOX	38362INOX	38061INOX	38221INOX	38201INOX	38261INOX	38241INOX
38002	38042	38363	38062	38222	38202	38262	38242
38002HDZ/38002ZL	38042HDZ/38042ZL	38363HDZ/38363ZL	38062HDZ/38062ZL	38222HDZ/38222ZL	38202HDZ/38202ZL	38262HDZ/38262ZL	38242HDZ/38242ZL
38002INOX	38042INOX	38363INOX	38062INOX	38222INOX	38202INOX	38262INOX	38242INOX
38003	38043	38364	38063	38223	38203	38263	38243
38003HDZ/38003ZL	38043HDZ/38043ZL	38364HDZ/38364ZL	38063HDZ/38063ZL	38223HDZ/38223ZL	38203HDZ/38203ZL	38263HDZ/38263ZL	38243HDZ/38243ZL
38003INOX	38043INOX	38364INOX	38063INOX	38223INOX	38203INOX	38263INOX	38243INOX
38004	38044	38365	38064	38224	38204	38264	38244
38004HDZ/38004ZL	38044HDZ/38044ZL	38365HDZ/38365ZL	38064HDZ/38064ZL	38224HDZ/38224ZL	38204HDZ/38204ZL	38264HDZ/38264ZL	38244HDZ/38244ZL
38004INOX	38044INOX	38365INOX	38064INOX	38224INOX	38204INOX	38264INOX	38244INOX
38005	38045	38366	38065	38225	38205	38265	38245
38005HDZ/38005ZL	38045HDZ/38045ZL	38366HDZ/38366ZL	38065HDZ/38065ZL	38225HDZ/38225ZL	38205HDZ/38205ZL	38265HDZ/38265ZL	38245HDZ/38245ZL
38005INOX	38045INOX	38366INOX	38065INOX	38225INOX	38205INOX	38265INOX	38245INOX
38006	38046	38367	38066	38226	38206	38266	38246
38006HDZ/38006ZL	38046HDZ/38046ZL	38367HDZ/38367ZL	38066HDZ/38066ZL	38226HDZ/38226ZL	38206HDZ/38206ZL	38266HDZ/38266ZL	38246HDZ/38246ZL
38006INOX	38046INOX	38367INOX	38066INOX	38226INOX	38206INOX	38266INOX	38246INOX
38007	38047	38368	38067	38227	38207	38267	38247
38007HDZ/38007ZL	38047HDZ/38047ZL	38368HDZ/38368ZL	38067HDZ/38067ZL	38227HDZ/38227ZL	38207HDZ/38207ZL	38267HDZ/38267ZL	38247HDZ/38247ZL
38007INOX	38047INOX	38368INOX	38067INOX	38227INOX	38207INOX	38267INOX	38247INOX
38008	38048	38369	38068	38228	38208	38228	38248
38008HDZ/38008ZL	38048HDZ/38048ZL	38369HDZ/38369ZL	38068HDZ/38068ZL	38228HDZ/38228ZL	38208HDZ/38208ZL	38228HDZ/38228ZL	38248HDZ/38248ZL
38008INOX	38048INOX	38369INOX	38068INOX	38228INOX	38208INOX	38228INOX	38248INOX

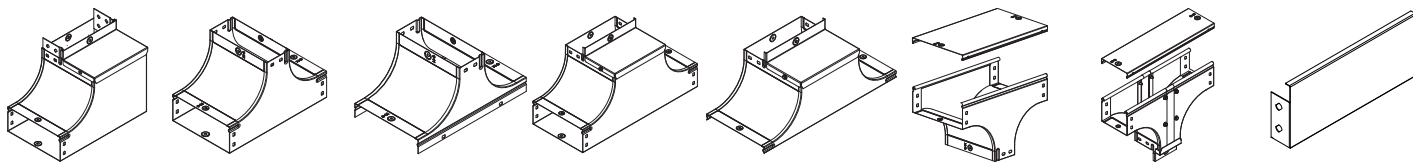
Таблица кодов аксессуаров листовых лотков высотой 80 мм

Варианты исполнений:

исполнение 1 – сталь, оцинкованная по методу Сендзимира;
 исполнение 2 – горячее цинкование погружением;
 исполнение 3 – сталь нержавеющая марки AISI 304;
 исполнение 4 – цинк-ламельное покрытие.



Высота Н, мм	Ширина В, мм	Вариант исполнения	Горизонтальный изменяемый угол СРО 0-45°	Угол CDV 90 вертикальный внешний	Угол CDSD 90 вертикальный внешний, переходник правый	Угол CDSS 90 вертикальный внешний, переходник левый	Угол CSSD 90 вертикальный внешний, переходник правый
80	80	исполнение 1	36012	37371	37001	37021	37041
		исполнения 2/4	36012HDZ/36012ZL	37371HDZ/37371ZL	37001HDZ/37001ZL	37021HDZ/37021ZL	37041HDZ/37041ZL
		исполнение 3	36012INOX	37371INOX	37001INOX	37021INOX	37041INOX
	100	исполнение 1	36013	37372	37002	37022	37042
		исполнения 2/4	36013HDZ/36013ZL	37372HDZ/37372ZL	37002HDZ/37002ZL	37022HDZ/37022ZL	37042HDZ/37042ZL
		исполнение 3	36013INOX	37372INOX	37002INOX	37022INOX	37042INOX
	150	исполнение 1	36014	37373	37003	37023	37043
		исполнения 2/4	36014HDZ/36014ZL	37373HDZ/37373ZL	37003HDZ/37003ZL	37023HDZ/37023ZL	37043HDZ/37043ZL
		исполнение 1	36014INOX	37373INOX	37003INOX	37023INOX	37043INOX
	200	исполнение 1	36015	37374	37004	37024	37044
		исполнения 2/4	36015HDZ/36015ZL	37374HDZ/37374ZL	37004HDZ/37004ZL	37024HDZ/37024ZL	37044HDZ/37044ZL
		исполнение 3	36015INOX	37374INOX	37004INOX	37024INOX	37044INOX
	300	исполнение 1	36016	37375	37005	37025	37045
		исполнения 2/4	36016HDZ/36016ZL	37375HDZ/37375ZL	37005HDZ/37005ZL	37025HDZ/37025ZL	37045HDZ/37045ZL
		исполнение 3	36016INOX	37375INOX	37005INOX	37025INOX	37045INOX
	400	исполнение 1	-	37376	37006	37026	-
		исполнения 2/4	-	37376HDZ/37376ZL	37006HDZ/37006ZL	37026HDZ/37026ZL	-
		исполнение 3	-	37376INOX	37006INOX	37026INOX	-
	500	исполнение 1	-	37377	37007	37027	-
		исполнения 2/4	-	37377HDZ/37377ZL	37007HDZ/37007ZL	37027HDZ/37027ZL	-
		исполнение 3	-	37377INOX	37007INOX	37027INOX	-
	600	исполнение 1	-	37370	37008	37028	-
		исполнения 2/4	-	37370HDZ/37370ZL	37008HDZ/37008ZL	37028HDZ/37028ZL	-
		исполнение 3	-	37370INOX	37008INOX	37028INOX	-
Крышка	80	исполнение 1	-	38281	38281	38281	-
		исполнения 2/4	-	38281HDZ/38281ZL	38281HDZ/38281ZL	38281HDZ/38281ZL	-
		исполнение 3	-	38281INOX	38281INOX	38281INOX	-
	100	исполнение 1	-	38341	38282	38282	-
		исполнения 2/4	-	38341HDZ/38341ZL	38282HDZ/38282ZL	38282HDZ/38282ZL	-
		исполнение 3	-	38341INOX	38282INOX	38282INOX	-
	150	исполнение 1	-	38342	38283	38283	-
		исполнения 2/4	-	38342HDZ/38342ZL	38283HDZ/38283ZL	38283HDZ/38283ZL	-
		исполнение 3	-	38342INOX	38283INOX	38283INOX	-
	200	исполнение 1	-	38343	38284	38284	-
		исполнения 2/4	-	38343HDZ/38343ZL	38284HDZ/38284ZL	38284HDZ/38284ZL	-
		исполнение 3	-	38343INOX	38284INOX	38284INOX	-
	300	исполнение 1	-	38344	38285	38285	-
		исполнения 2/4	-	38344HDZ/38344ZL	38285HDZ/38285ZL	38285HDZ/38285ZL	-
		исполнение 3	-	38344INOX	38285INOX	38285INOX	-
	400	исполнение 1	-	38345	38286	38286	-
		исполнения 2/4	-	38345HDZ/38345ZL	38286HDZ/38286ZL	38286HDZ/38286ZL	-
		исполнение 3	-	38345INOX	38286INOX	38286INOX	-
	500	исполнение 1	-	38346	38287	38287	-
		исполнения 2/4	-	38346HDZ/38346ZL	38287HDZ/38287ZL	38287HDZ/38287ZL	-
		исполнение 3	-	38346INOX	38287INOX	38287INOX	-
	600	исполнение 1	-	38347	38288	38288	-
		исполнения 2/4	-	38347HDZ/38347ZL	38288HDZ/38288ZL	38288HDZ/38288ZL	-
		исполнение 3	-	38347INOX	38288INOX	38288INOX	-

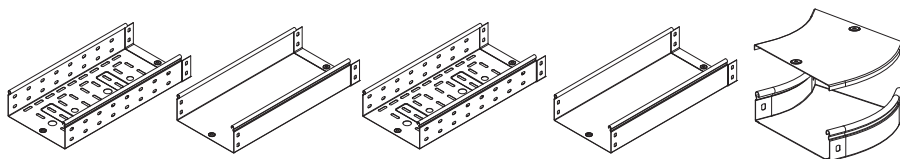


Угол CSSS 90 вертикальный внутренний, переходник левый	T-образный ответвитель вверх TS	Крышка-ответвитель TS	Ответвитель вверх TSS	Крышка-ответвитель TSS	Ответвитель TD T-образный вертикальный	Ответвитель TDS T-образный вертикальный, универсальный	Заглушка TC
37061	37201	-	37221	-	37101	37161	37261
37061HDZ/37061ZL	37201HDZ/37201ZL	-	37221HDZ/37221ZL	-	37101HDZ/37101ZL	37161HDZ/37161ZL	37261HDZ/37261ZL
37061INOX	37201INOX	-	37221INOX	-	37101INOX	37161INOX	37261INOX
37062	37202	37242	37222	37232	37102	37162	37262
37062HDZ/37062ZL	37202HDZ/37202ZL	37242HDZ/37242ZL	37222HDZ/37222ZL	37232HDZ/37232ZL	37102HDZ/37102ZL	37162HDZ/37162ZL	37262HDZ/37262ZL
37062INOX	37202INOX	37242INOX	37222INOX	37232INOX	37102INOX	37162INOX	37262INOX
37063	37203	37243	37223	37233	37103	37163	37263
37063HDZ/37063ZL	37203HDZ/37203ZL	37243HDZ/37243ZL	37223HDZ/37223ZL	37233HDZ/37233ZL	37103HDZ/37103ZL	37163HDZ/37163ZL	37263HDZ/37263ZL
37063INOX	37203INOX	37243INOX	37223INOX	37233INOX	37103INOX	37163INOX	37263INOX
37064	37204	37244	37224	37234	37104	37164	37264
37064HDZ/37064ZL	37204HDZ/37204ZL	37244HDZ/37244ZL	37224HDZ/37224ZL	37234HDZ/37234ZL	37104HDZ/37104ZL	37164HDZ/37164ZL	37264HDZ/37264ZL
37064INOX	37204INOX	37244INOX	37224INOX	37234INOX	37104INOX	37164INOX	37264INOX
37065	37205	37245	37225	37235	37105	37165	37265
37065HDZ/37065ZL	37205HDZ/37205ZL	37245HDZ/37245ZL	37225HDZ/37225ZL	37235HDZ/37235ZL	37105HDZ/37105ZL	37165HDZ/37165ZL	37265HDZ/37265ZL
37065INOX	37205INOX	37245INOX	37225INOX	37235INOX	37105INOX	37165INOX	37265INOX
-	-	37206	-	37226	37106	37166	37266
-	-	37206HDZ/37206ZL	-	37226HDZ/37226ZL	37106HDZ/37106ZL	37166HDZ/37166ZL	37266HDZ/37266ZL
-	-	37206INOX	-	37226INOX	37106INOX	37166INOX	37266INOX
-	-	37207	-	37227	37107	37167	37267
-	-	37207HDZ/37207ZL	-	37227HDZ/37227ZL	37107HDZ/37107ZL	37167HDZ/37167ZL	37267HDZ/37267ZL
-	-	37207INOX	-	37227INOX	37107INOX	37167INOX	37267INOX
-	-	-	-	37228	37108	37168	-
-	-	-	-	37228HDZ/37228ZL	37108HDZ/37108ZL	37168HDZ/37168ZL	-
-	-	-	-	37228INOX	37108INOX	37168INOX	-
-	-	-	-	-	38301	38301	-
-	-	-	-	-	38301HDZ	38301HDZ	-
-	-	-	-	-	38301INOX	38301INOX	-
-	-	-	-	-	38302	38322	-
-	-	-	-	-	38301HDZ/38301ZL	38301HDZ/38301ZL	-
-	-	-	-	-	38302INOX	38322INOX	-
-	-	-	-	-	38303	38323	-
-	-	-	-	-	38303HDZ/38303ZL	38323HDZ/38323ZL	-
-	-	-	-	-	38303INOX	38323INOX	-
-	-	-	-	-	38304	38324	-
-	-	-	-	-	38304HDZ/38304ZL	38324HDZ/38324ZL	-
-	-	-	-	-	38304INOX	38324INOX	-
-	-	-	-	-	38305	38325	-
-	-	-	-	-	38305HDZ/38305ZL	38325HDZ/38325ZL	-
-	-	-	-	-	38305INOX	38325INOX	-
-	-	-	-	-	38306	38326	-
-	-	-	-	-	38306HDZ/38306ZL	38326HDZ/38326ZL	-
-	-	-	-	-	38306INOX	38326INOX	-
-	-	-	-	-	38307	38327	-
-	-	-	-	-	38307HDZ/38307ZL	38327HDZ/38327ZL	-
-	-	-	-	-	38307INOX	38327INOX	-
-	-	-	-	-	38309	38328	-
-	-	-	-	-	38309HDZ/38309ZL	38328HDZ/38328ZL	-
-	-	-	-	-	38309INOX	38328INOX	-

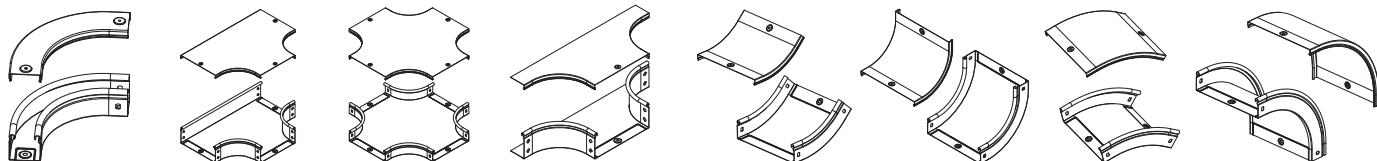
Таблица кодов листовых лотков и аксессуаров высотой 100 мм

Варианты исполнений:

исполнение 1 – сталь, оцинкованная по методу Сендзимира;
 исполнение 2 – горячее цинкование погружением;
 исполнение 3 – сталь нержавеющая марки AISI 304;
 исполнение 4 – цинк-ламельное покрытие.



Высота Н, мм	Ширина В, мм	Вариант исполнения	Лоток перфор. L=3000 мм	Лоток неперфор. L=3000 мм	Лоток перфор. L=2000 мм	Лоток неперфор. L=2000 мм	Угол СРО 45 горизонтальный 45°	
100	100	исполнение 1	35341	35101	35331	35111	36101	
		исполнения 2/4	35341HDZ/35341ZL	35101HDZ/35101ZL	35331HDZ/35331ZL	35111HDZ/35111ZL	36101HDZ/36101ZL	
		исполнение 3	35341INOX	35101INOX	35331INOX	35111INOX	36101INOX	
	150	исполнение 1	35342	35102	35332	35112	36102	
		исполнения 2/4	35342HDZ/35342ZL	35102HDZ/35102ZL	35332HDZ/35332ZL	35112HDZ/35112ZL	36102HDZ/36102ZL	
		исполнение 3	35342INOX	35102INOX	35332INOX	35112INOX	36102INOX	
	200	исполнение 1	35343	35103	35333	35113	36103	
		исполнения 2/4	35343HDZ/35343ZL	35103HDZ/35103ZL	35333HDZ/35333ZL	35113HDZ/35113ZL	36103HDZ/36103ZL	
		исполнение 3	35343INOX	35103INOX	35333INOX	35113INOX	36103INOX	
	300	исполнение 1	35344	35104	35334	35114	36104	
		исполнения 2/4	35344HDZ/35344ZL	35104HDZ/35104ZL	35334HDZ/35334ZL	35114HDZ/35114ZL	36104HDZ/36104ZL	
		исполнение 3	35344INOX	35104INOX	35334INOX	35114INOX	36104INOX	
	400	исполнение 1	35345	35105	35335	35115	36105	
		исполнения 2/4	35345HDZ/35345ZL	35105HDZ/35105ZL	35335HDZ/35335ZL	35115HDZ/35115ZL	36105HDZ/36105ZL	
		исполнение 3	35345INOX	35105INOX	35335INOX	35115INOX	36105INOX	
	500	исполнение 1	35346	35106	35336	35116	36106	
		исполнения 2/4	35346HDZ/35346ZL	35106HDZ/35106ZL	35336HDZ/35336ZL	35116HDZ/35116ZL	36106HDZ/36106ZL	
		исполнение 3	35346INOX	35106INOX	35336INOX	35116INOX	36106	
	600	исполнение 1	35347	35107	-	-	36107	
		исполнения 2/4	35347HDZ/35347ZL	35107HDZ/35107ZL	-	-	36107HDZ/36107ZL	
		исполнение 3	35347INOX	35107INOX	-	-	36107INOX	
	Крышка	100	исполнение 1	35522	35522	35512	35522	38022
			исполнения 2/4	35522HDZ/35522ZL	35522HDZ/35522ZL	35512HDZ/35512ZL	35522HDZ/35522ZL	38022HDZ/38022ZL
			исполнение 3	35522INOX	35522INOX	35512INOX	35522INOX	38022INOX
150		исполнение 1	35523	35523	35513	35523	38023	
		исполнения 2/4	35523HDZ/35523ZL	35523HDZ/35523ZL	35513HDZ/35513ZL	35523HDZ/35523ZL	38023HDZ/38023ZL	
		исполнение 3	35523INOX	35523INOX	35513INOX	35523INOX	38023INOX	
200		исполнение 1	35524	35524	35514	35524	38024	
		исполнения 2/4	35524HDZ/35524ZL	35524HDZ/35524ZL	35514HDZ/35514ZL	35524HDZ/35524ZL	38024HDZ/38024ZL	
		исполнение 3	35524INOX	35524INOX	35514INOX	35524INOX	38024INOX	
300		исполнение 1	35525	35525	35515	35525	38025	
		исполнения 2/4	35525HDZ/35525ZL	35525HDZ/35525ZL	35515HDZ/35515ZL	35525HDZ/35525ZL	38025HDZ/38025ZL	
		исполнение 3	35525INOX	35525INOX	35515INOX	35525INOX	38025INOX	
400		исполнение 1	35526	35526	35516	35526	38026	
		исполнения 2/4	35526HDZ/35526ZL	35526HDZ/35526ZL	35516HDZ/35516ZL	35526HDZ/35526ZL	38026HDZ/38026ZL	
		исполнение 3	35526INOX	35526INOX	35516INOX	35526INOX	38026INOX	
500		исполнение 1	35527	35527	35517	35527	38027	
		исполнения 2/4	35527HDZ/35527ZL	35527HDZ/35527ZL	35517HDZ/35517ZL	35527HDZ/35527ZL	38027HDZ/38027ZL	
		исполнение 3	35527INOX	35527INOX	35517INOX	35527INOX	38027INOX	
600		исполнение 1	35528	35528	-	35528	38028	
		исполнения 2/4	35528HDZ/35528ZL	35528HDZ/35528ZL	-	35528HDZ/35528ZL	38028HDZ/38028ZL	
		исполнение 3	35528INOX	35528INOX	-	35528INOX	38028INOX	

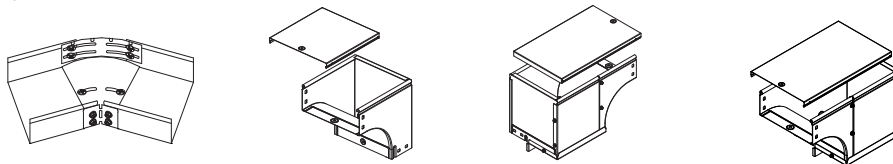


Угол СРО 90 горизонтальный 90°	Ответвитель DPT Т-образный горизонтальный	Ответвитель DPX крестообразный	Ответвитель DL	Угол CS 45 вертикальный внутренний 45°	Угол CS 90 вертикальный внутренний 90°	Угол CD 45 вертикальный внешний 45°	Угол CD 90 вертикальный внешний 90°
36041	36161	36221	36263	36761	36701	36881	36821
36041HDZ/36041ZL 36041INOX	36161HDZ/36161ZL 36161INOX	36221HDZ/36221ZL 36221INOX	36263HDZ/36263ZL 36263INOX	36761HDZ/36761ZL 36761INOX	36701HDZ/36701ZL 36701INOX	36881HDZ/36881ZL 36881INOX	36821HDZ/36821ZL 36821INOX
36042	36162	36222	36264	36762	36702	36882	36822
36042HDZ/36042ZL 36042INOX	36162HDZ/36162ZL 36162INOX	36222HDZ/36222ZL 36222INOX	36264HDZ/36264ZL 36264INOX	36762HDZ/36762ZL 36762INOX	36702HDZ/36702ZL 36702INOX	36882HDZ/36882ZL 36882INOX	36822HDZ/36822ZL 36822INOX
36043	36163	36223	36265	36763	36703	36883	36823
36043HDZ/36043ZL 36043INOX	36163HDZ/36163ZL 36163INOX	36223HDZ/36223ZL 36223INOX	36265HDZ/36265ZL 36265INOX	36763HDZ/36763ZL 36763INOX	36703HDZ/36703ZL 36703INOX	36883HDZ/36883ZL 36883INOX	36823HDZ/36823ZL 36823INOX
36044	36164	36224	36266	36764	36704	36884	36824
36044HDZ/36044ZL 36044INOX	36164HDZ/36164ZL 36164INOX	36224HDZ/36224ZL 36224INOX	36266HDZ/36266ZL 36266INOX	36764HDZ/36764ZL 36764INOX	36704HDZ/36704ZL 36704INOX	36884HDZ/36884ZL 36884INOX	36824HDZ/36824ZL 36824INOX
36045	36165	36225	36267	36765	36705	36885	36825
36045HDZ/36045ZL 36045INOX	36165HDZ/36165ZL 36165INOX	36225HDZ/36225ZL 36225INOX	36267HDZ/36267ZL 36267INOX	36765HDZ/36765ZL 36765INOX	36705HDZ/36705ZL 36705INOX	36885HDZ/36885ZL 36885INOX	36825HDZ/36825ZL 36825INOX
36046	36166	36226	36268	36766	36706	36886	36826
36046HDZ/36046ZL 36046INOX	36166HDZ/36166ZL 36166INOX	36226HDZ/36226ZL 36226INOX	36268HDZ/36268ZL 36268INOX	36766HDZ/36766ZL 36766INOX	36706HDZ/36706ZL 36706INOX	36886HDZ/36886ZL 36886INOX	36826HDZ/36826ZL 36826INOX
36047	36167	36227	36269	36767	36707	36887	36827
36047HDZ/36047ZL 36047INOX	36167HDZ/36167ZL 36167INOX	36227HDZ/36227ZL 36227INOX	36269HDZ/36269ZL 36269INOX	36767HDZ/36767ZL 36767INOX	36707HDZ/36707ZL 36707INOX	36887HDZ/36887ZL 36887INOX	36827HDZ/36827ZL 36827INOX
38002	38042	38062	38363	38222	38202	38262	38242
38002HDZ/38002ZL 38002INOX	38042HDZ/38042ZL 38042INOX	38062HDZ/38062ZL 38062INOX	38363HDZ/38363ZL 38363INOX	38222HDZ/38222ZL 38222INOX	38202HDZ/38202ZL 38202INOX	38262HDZ/38262ZL 38262INOX	38242HDZ/38242ZL 38242INOX
38003	38043	38063	38364	38223	38203	38263	38243
38003HDZ/38003ZL 38003INOX	38043HDZ/38043ZL 38043INOX	38063HDZ/38063ZL 38063INOX	38364HDZ/38364ZL 38364INOX	38223HDZ/38223ZL 38223INOX	38203HDZ/38203ZL 38203INOX	38263HDZ/38263ZL 38263INOX	38243HDZ/38243ZL 38243INOX
38004	38044	38064	38365	38224	38204	38264	38244
38004HDZ/38004ZL 38004INOX	38044HDZ/38044ZL 38044INOX	38064HDZ/38064ZL 38064INOX	38365HDZ/38365ZL 38365INOX	38224HDZ/38224ZL 38224INOX	38204HDZ/38204ZL 38204INOX	38264HDZ/38264ZL 38264INOX	38244HDZ/38244ZL 38244INOX
38005	38045	38065	38366	38225	38205	38265	38245
38005HDZ/38005ZL 38005INOX	38045HDZ/38045ZL 38045INOX	38065HDZ/38065ZL 38065INOX	38366HDZ/38366ZL 38366INOX	38225HDZ/38225ZL 38225INOX	38205HDZ/38205ZL 38205INOX	38265HDZ/38265ZL 38265INOX	38245HDZ/38245ZL 38245INOX
38006	38046	38066	38367	38226	38206	38266	38246
38006HDZ/38006ZL 38006INOX	38046HDZ/38046ZL 38046INOX	38066HDZ/38066ZL 38066INOX	38367HDZ/38367ZL 38367INOX	38226HDZ/38226ZL 38226INOX	38206HDZ/38206ZL 38206INOX	38266HDZ/38266ZL 38266INOX	38246HDZ/38246ZL 38246INOX
38007	38047	38067	38368	38227	38207	38267	38247
38006HDZ/38006ZL 38007INOX	38046HDZ/38046ZL 38047INOX	38066HDZ/38066ZL 38067INOX	38367HDZ/38367ZL 38368INOX	38226HDZ/38226ZL 38227INOX	38206HDZ/38206ZL 38207INOX	38266HDZ/38266ZL 38267INOX	38246HDZ/38246ZL 38247INOX
38008	38048	38068	38369	38228	38208	38228	38248
38008HDZ/38008ZL 38008INOX	38048HDZ/38048ZL 38048INOX	38068HDZ/38068ZL 38068INOX	38369HDZ/38369ZL 38369INOX	38228HDZ/38228ZL 38228INOX	38208HDZ/38208ZL 38208INOX	38228HDZ/38228ZL 38228INOX	38248HDZ/38248ZL 38248INOX

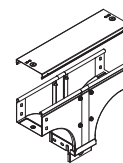
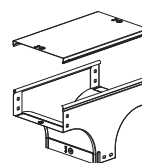
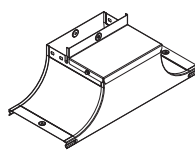
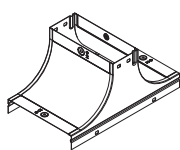
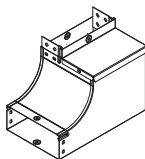
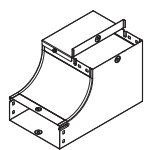
Таблица кодов аксессуаров листовых лотков высотой 100 мм

Варианты исполнений:

исполнение 1 – сталь, оцинкованная по методу Сендзимира;
 исполнение 2 – горячее цинкование погружением;
 исполнение 3 – сталь нержавеющая марки AISI 304;
 исполнение 4 – цинк-ламельное покрытие.

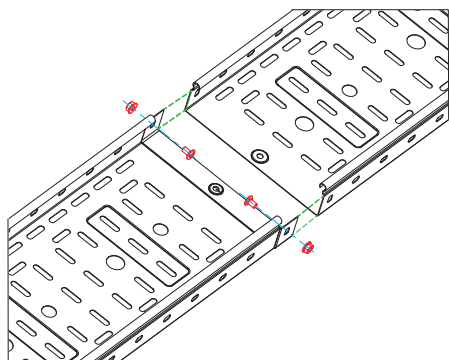


Высота Н, мм	Ширина В, мм	Вариант исполнения	Горизонтальный изменяемый угол СРО 0-45°	Угол CDV 90 вертикальный внешний	Угол CDS 90 вертикальный внешний переходник правый	Угол CDSS 90 вертикальный внешний переходник левый	
100	100	исполнение 1	36017	37472	37012	37122	
		исполнения 2/4	36017HDZ/36017ZL	37472HDZ/37472ZL	37012HDZ/37012ZL	37122HDZ/37122ZL	
		исполнение 3	36017INOX	37472INOX	37012INOX	37122INOX	
	150	исполнение 1	36018	37473	37013	37123	
		исполнения 2/4	36018HDZ/36018ZL	37473HDZ/37473ZL	37013HDZ/37013ZL	37123HDZ/37123ZL	
		исполнение 3	36018INOX	37473INOX	37013INOX	37123INOX	
	200	исполнение 1	36019	37474	37014	37124	
		исполнения 2/4	36019HDZ/36019ZL	37474HDZ/37474ZL	37014HDZ/37014ZL	37124HDZ/37124ZL	
		исполнение 3	36019INOX	37474INOX	37014INOX	37124INOX	
	300	исполнение 1	36020	37475	37015	37125	
		исполнения 2/4	36020HDZ/36020ZL	37475HDZ/37475ZL	37015HDZ/37015ZL	37125HDZ/37125ZL	
		исполнение 3	36020INOX	37475INOX	37015INOX	37125INOX	
	400	исполнение 1	-	37476	37016	37126	
		исполнения 2/4	-	37476HDZ/37476ZL	37016HDZ/37016ZL	37126HDZ/37126ZL	
		исполнение 3	-	37476INOX	37016INOX	37126INOX	
	500	исполнение 1	-	37477	37017	37127	
		исполнения 2/4	-	37477HDZ/37477ZL	37017HDZ/37017ZL	37127HDZ/37127ZL	
		исполнение 3	-	37477INOX	37017INOX	37127INOX	
	600	исполнение 1	-	37478	37018	37128	
		исполнения 2/4	-	37478HDZ/37478ZL	37018HDZ/37018ZL	37128HDZ/37128ZL	
		исполнение 3	-	37478INOX	37018INOX	37128INOX	
	Крышка	100	исполнение 1	-	38341	38282	38282
			исполнения 2/4	-	38341HDZ/38341ZL	38282HDZ/38282ZL	38282HDZ/38282ZL
			исполнение 3	-	38341INOX	38282INOX	38282INOX
150		исполнение 1	-	38342	38283	38283	
		исполнения 2/4	-	38342HDZ/38342ZL	38283HDZ/38283ZL	38283HDZ/38283ZL	
		исполнение 3	-	38342INOX	38283INOX	38283INOX	
200		исполнение 1	-	38343	38284	38284	
		исполнения 2/4	-	38343HDZ/38343ZL	38284HDZ/38284ZL	38284HDZ/38284ZL	
		исполнение 3	-	38343INOX	38284INOX	38284INOX	
300		исполнение 1	-	38344	38285	38285	
		исполнения 2/4	-	38344HDZ/38344ZL	38285HDZ/38285ZL	38285HDZ/38285ZL	
		исполнение 3	-	38344INOX	38285INOX	38285INOX	
400		исполнение 1	-	38345	38286	38286	
		исполнения 2/4	-	38345HDZ/38345ZL	38286HDZ/38286ZL	38286HDZ/38286ZL	
		исполнение 3	-	38345INOX	38286INOX	38286INOX	
500		исполнение 1	-	38346	38287	38287	
		исполнения 2/4	-	38346HDZ/38346ZL	38287HDZ/38287ZL	38287HDZ/38287ZL	
		исполнение 3	-	38346INOX	38287INOX	38287INOX	
600		исполнение 1	-	38347	38288	38288	
		исполнения 2/4	-	38347HDZ/38347ZL	38288HDZ/38288ZL	38288HDZ/38288ZL	
		исполнение 3	-	38347INOX	38288INOX	38288INOX	

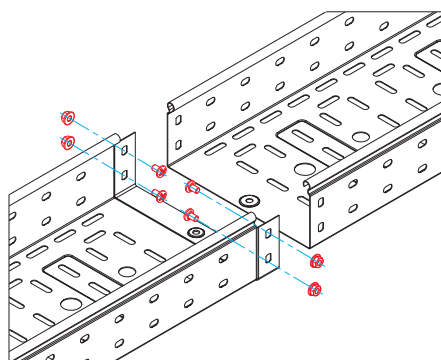


Угол CSSD 90 вертикальный внутренний, переходник правый	Угол CSSS 90 вертикальный внутренний, переходник левый	Крышка-ответвитель TS	Крышка-ответвитель TSS	Ответвитель TD T-образный вертикальный	Ответвитель TDS T-образный вертикальный, универсальный
37142	37072	37342	37332	37112	37172
37142HDZ/37142ZL	37072HDZ/37072ZL	37342HDZ/37342ZL	37332HDZ/37332ZL	37112HDZ/37112ZL	37172HDZ/37172ZL
37142INOX	37072INOX	37342INOX	37332INOX	37112INOX	37172INOX
37143	37073	37343	37333	37113	37173
37143HDZ/37143ZL	37073HDZ/37073ZL	37343HDZ/37343ZL	37333HDZ/37333ZL	37113HDZ/37113ZL	37173HDZ/37173ZL
37143INOX	37073INOX	37343INOX	37333INOX	37113INOX	37173INOX
37144	37074	37344	37334	37114	37174
37144HDZ/37144ZL	37074HDZ/37074ZL	37344HDZ/37344ZL	37334HDZ/37334ZL	37114HDZ/37114ZL	37174HDZ/37174ZL
37144INOX	37074INOX	37344INOX	37334INOX	37114INOX	37174INOX
37145	37075	37345	37335	37115	37175
37145HDZ/37145ZL	37075HDZ/37075ZL	37345HDZ/37345ZL	37335HDZ/37335ZL	37115HDZ/37115ZL	37175HDZ/37175ZL
37145INOX	37075INOX	37345INOX	37335INOX	37115INOX	37175INOX
37146	37076	37346	37336	37116	37176
37146HDZ/37146ZL	37076HDZ/37076ZL	37346HDZ/37346ZL	37336HDZ/37336ZL	37116HDZ/37116ZL	37176HDZ/37176ZL
37146INOX	37076INOX	37346INOX	37336INOX	37116INOX	37176INOX
37147	37077	37347	37337	37117	37177
37147HDZ/37147ZL	37077HDZ/37077ZL	37347HDZ/37347ZL	37337HDZ/37337ZL	37117HDZ/37117ZL	37177HDZ/37177ZL
37147INOX	37077INOX	37347INOX	37337INOX	37117INOX	37177INOX
37148	37078	37348	37338	37118	37178
37148HDZ/37148ZL	37078HDZ/37078ZL	37348HDZ/37348ZL	37338HDZ/37338ZL	37118HDZ/37118ZL	37178HDZ/37178ZL
37148INOX	37078INOX	37348INOX	37338INOX	37118INOX	37178INOX
-	-	-	-	38302	38322
-	-	-	-	38302HDZ/38302ZL	38322HDZ/38322ZL
-	-	-	-	38302INOX	38322INOX
-	-	-	-	38303	38323
-	-	-	-	38303HDZ/38303ZL	38323HDZ/38323ZL
-	-	-	-	38303INOX	38323INOX
-	-	-	-	38304	38324
-	-	-	-	38304HDZ/38304ZL	38324HDZ/38324ZL
-	-	-	-	38304INOX	38324INOX
-	-	-	-	38305	38325
-	-	-	-	38305HDZ/38305ZL	38325HDZ/38325ZL
-	-	-	-	38305INOX	38325INOX
-	-	-	-	38306	38326
-	-	-	-	38306HDZ/38306ZL	38326HDZ/38326ZL
-	-	-	-	38306INOX	38326INOX
-	-	-	-	38307	38327
-	-	-	-	38307HDZ/38307ZL	38327HDZ/38327ZL
-	-	-	-	38307INOX	38327INOX
-	-	-	-	38309	38328
-	-	-	-	38309HDZ/38309ZL	38328HDZ/38328ZL
-	-	-	-	38309INOX	38328INOX

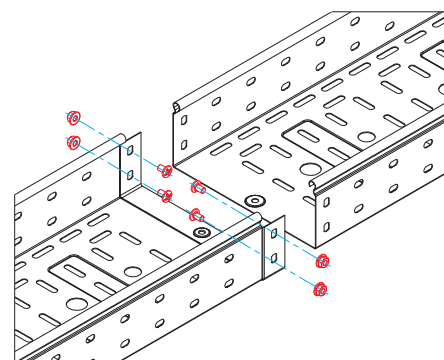
Примеры монтажа



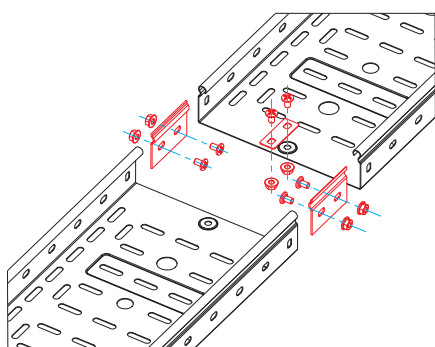
Соединение "папа-мама" листового лотка с высотой борта 50 мм



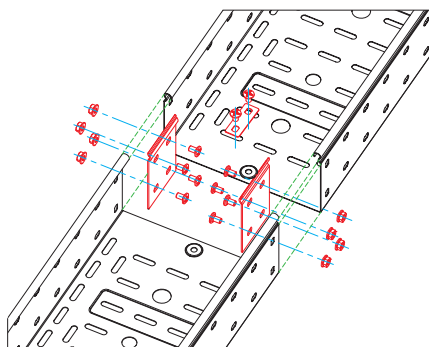
Соединение "папа-мама" листового лотка с высотой борта 80 мм



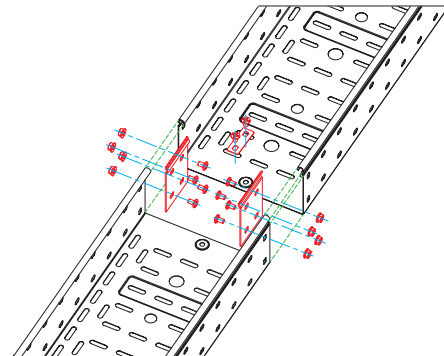
Соединение "папа-мама" листового лотка с высотой борта 100 мм



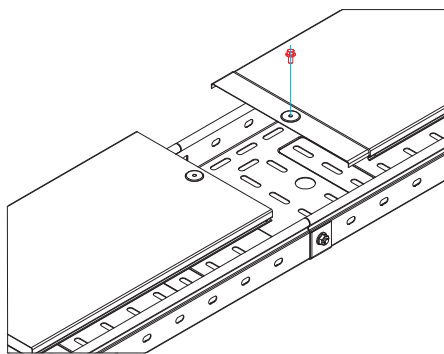
Соединение листового лотка с высотой борта 50 мм, с использованием крепежных пластин GTO и пластины для заземления PTCE



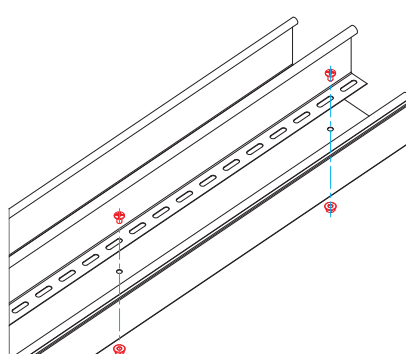
Соединение листового лотка с высотой борта 80 мм, с использованием крепежных пластин GTO и пластины для заземления PTCE



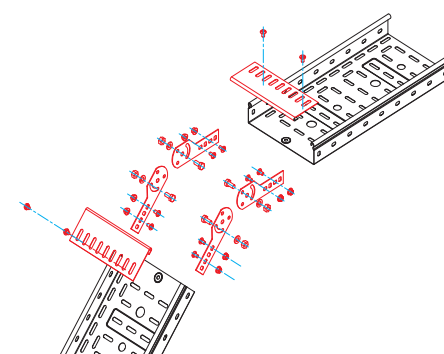
Соединение листового лотка с высотой борта 100 мм, с использованием крепежных пластин GTO и пластины для заземления PTCE



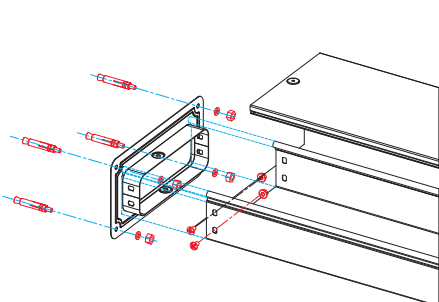
Соединение "папа-мама" крышек листового лотка



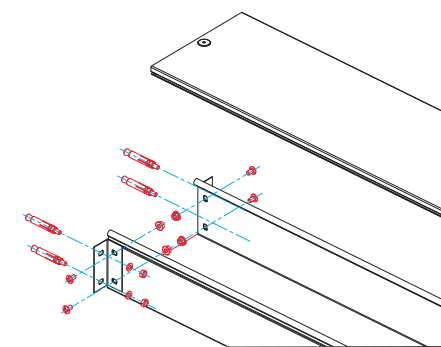
Фиксация перегородки SEP на основании листового лотка



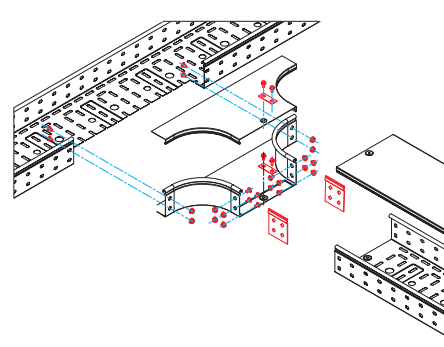
Изменение уровня прокладки кабельной трассы (соединение шарнирного типа) с использованием соединительных пластин GSV и защитных пластин RP



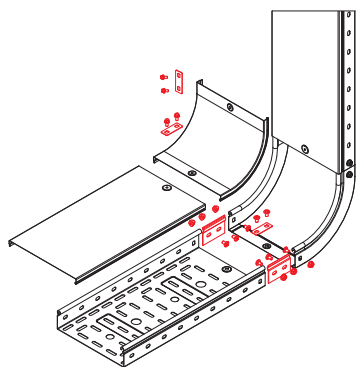
Ввод кабельной трассы в стену или оборудование (щит, шкаф и др.) с использованием соединительного фланца FR



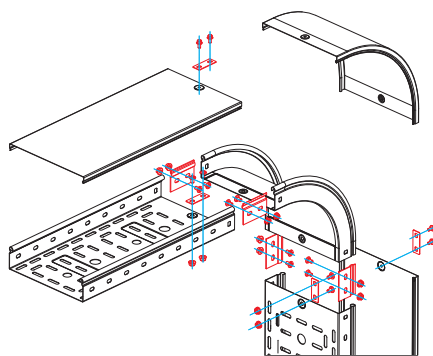
Ввод кабельной трассы в стену или оборудование (щит, шкаф и др.) с использованием опорных уголков FR



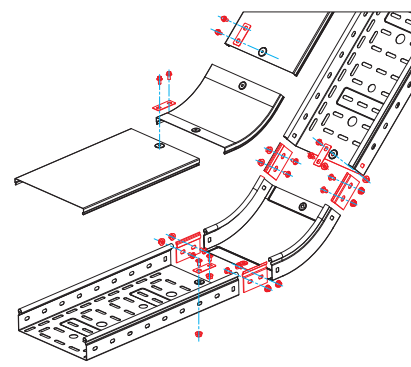
Отвод кабельной трассы с использованием ответвителя DL, а также крепежных пластин GTO и пластин для заземления PTCE



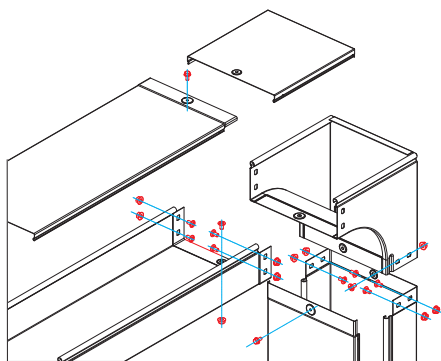
Поворот трассы вверх на 90° с использованием вертикального внутреннего угла CS90, а также крепежных пластин GTO и пластин для заземления PTCE



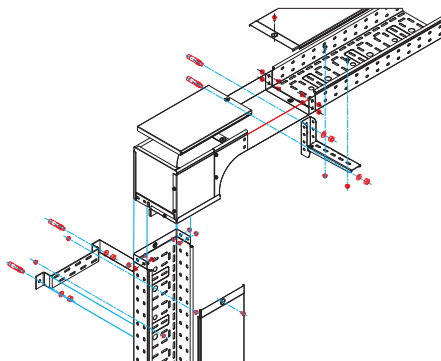
Поворот трассы вниз на 90° с использованием вертикального внешнего угла CD90, а также крепежных пластин GTO и пластин для заземления PTCE



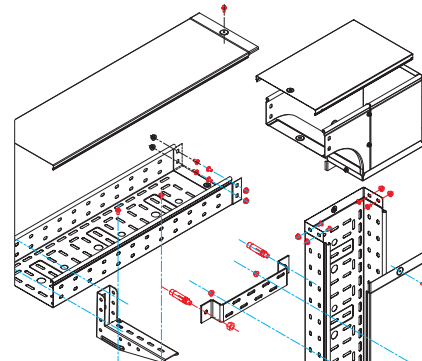
Поворот трассы вверх на 45° с использованием вертикального внутреннего угла CS45, а также крепежных пластин GTO и пластин для заземления PTCE



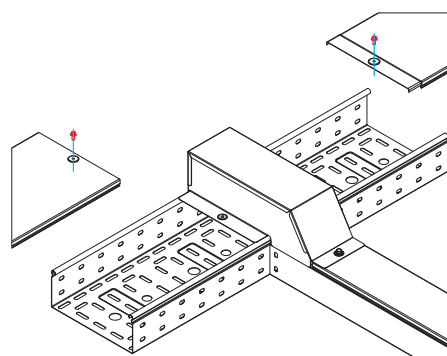
Поворот трассы лотков высотой 80 мм вниз на 90° с разворотом открытой части лотка вокруг своей оси на 180°, с использованием вертикального внешнего угла CDV90



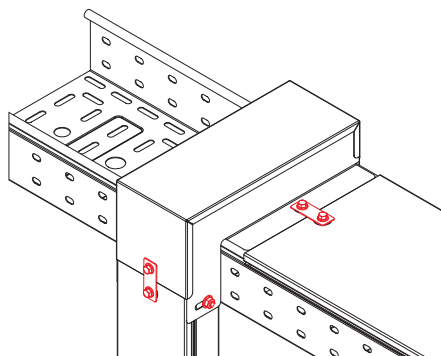
Поворот трассы лотков высотой 80 мм вниз на 90° с разворотом открытой части лотка вокруг своей оси на 90°, с использованием вертикального внешнего угла CDS90



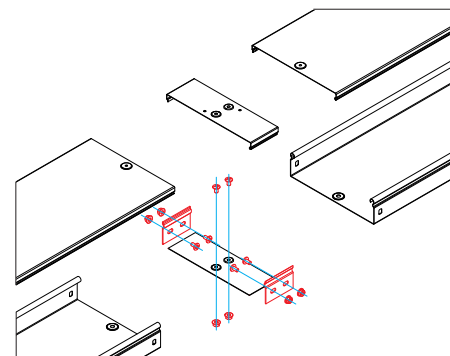
Поворот трассы лотков высотой 80 мм вниз на 90° с разворотом открытой части лотка вокруг своей оси на 90°, с использованием вертикального внешнего угла CDSS90



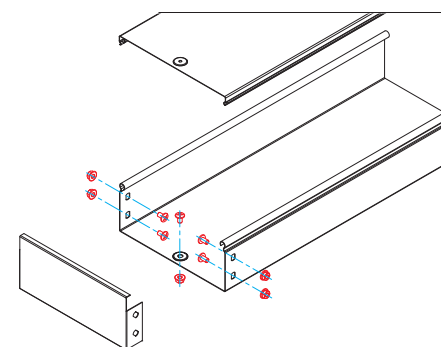
Горизонтальный отвод эксплуатируемой кабельной трассы (не требует распиливания лотков) с использованием ответвитель-крышки DDT



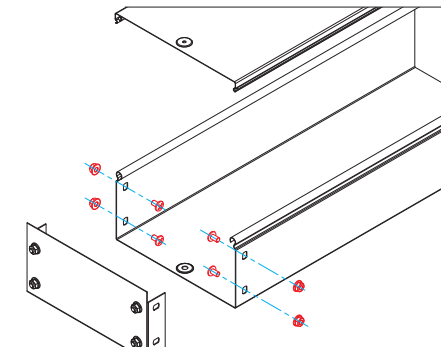
Вертикальный отвод эксплуатируемой кабельной трассы (не требует распиливания лотков) с использованием ответвитель-крышки DDS



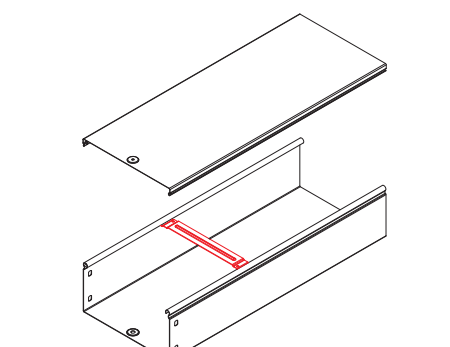
Соединение листового лотка с высотой борта 50 мм с использованием крепежных пластин GTO, пластин для заземления PTCE, а также накладок на основание и крышку лотка CGB и CGC



Монтаж цельной заглушки TC для лотка высотой 80 мм

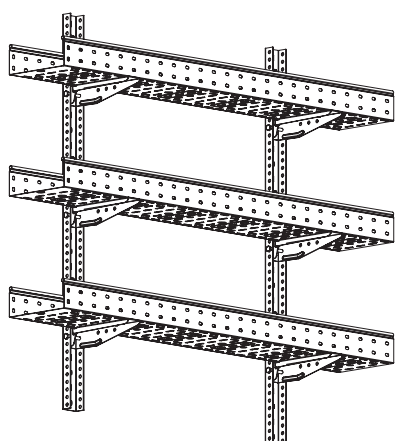


Монтаж сборной заглушки TC для лотка высотой 100 мм

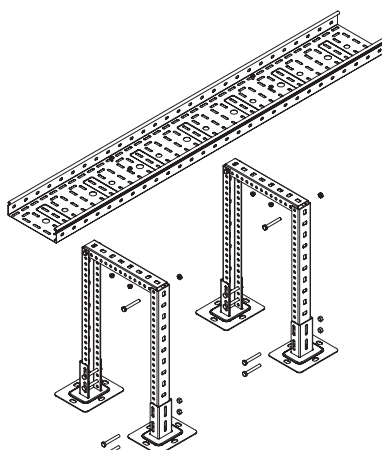


Монтаж держателя кабеля TRC в лоток защелкиванием (не требует дополнительных крепежных элементов)

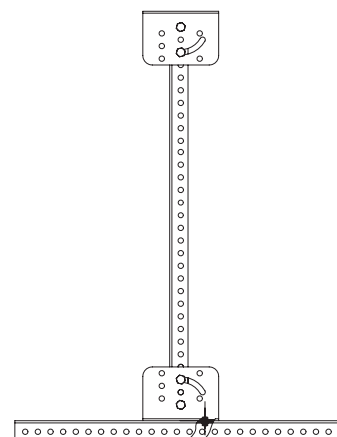
Крепление металлических лотков к стене и потолку



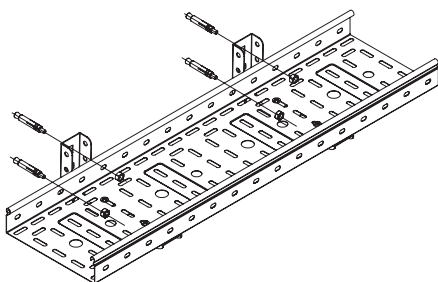
Для многоярусного и многоярусного крепления в качестве стоек и полок используются консоли BM, ML 100-300 мм и профили PSL, PSM



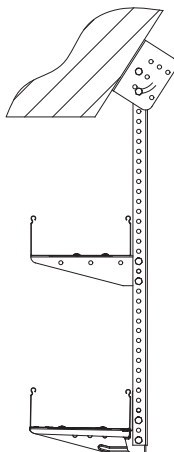
Усиленный вариант напольного крепления лотка на конструкцию из профилей, которая опирается на крепление SSM. Используется также для поднятия кабельной трассы на высоту больше 30 мм



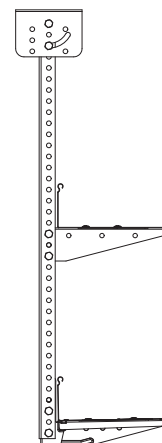
Крепление SML может использоваться для дополнительного подвеса профиля при создании монтажных конструкций



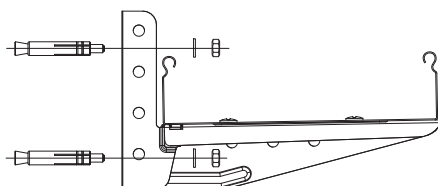
Крепление лотка на консоль ML



Крепление лотка к сложным потолочным конструкциям с помощью крепления SML и консолей

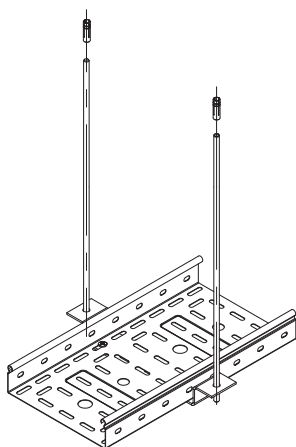


Подвес на крепление SML при потолочном креплении лотков

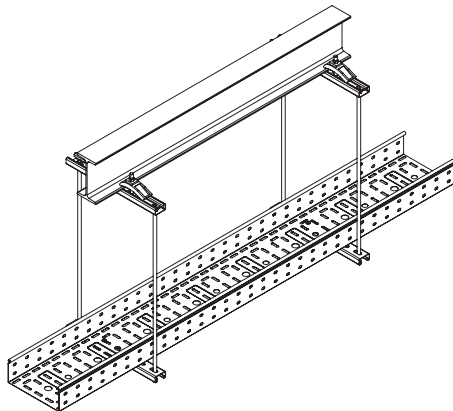


Настенное крепление консоли ML

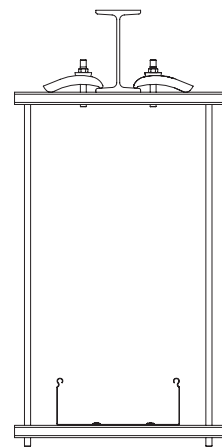
Крепления металлических лотков



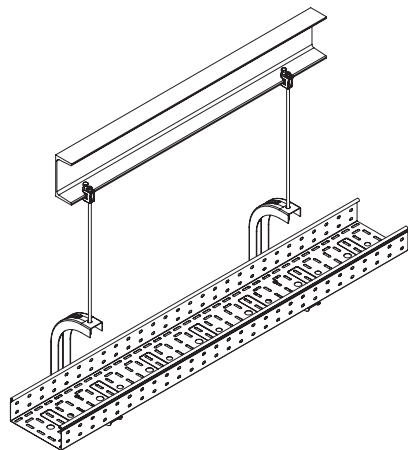
Крепление TM используется как универсальный и удобный опорный подвес под лоток



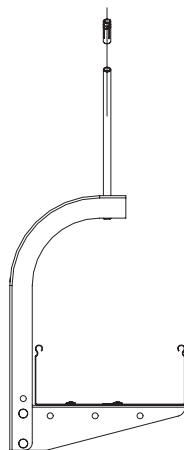
Профили PSL-PSM и DBL-DBM, которые распиливаются под размер лотка, позволяют монтировать кабельные трассы на шпильках



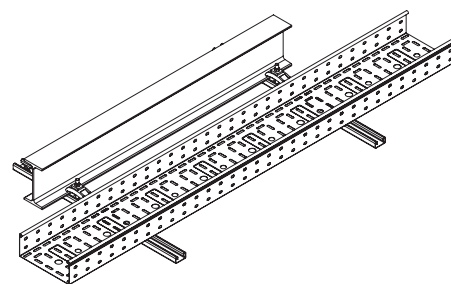
Закрывающая струбцина и профили семейства DB и LAS используются при подвесе на балке или швеллере



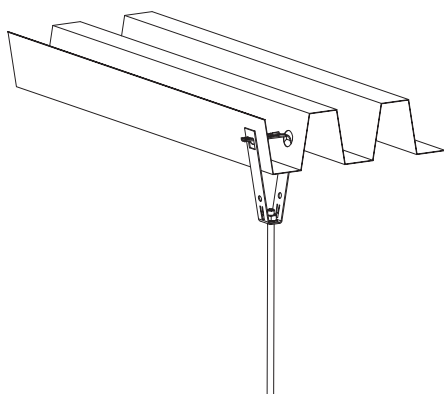
Одиночный подвес на шпильке с использованием скобы CS и струбцины



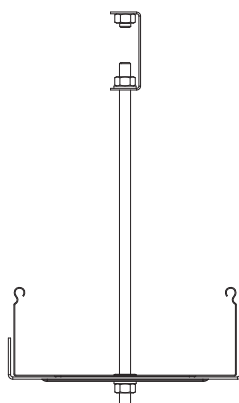
Подвес на шпильке с креплением к потолку



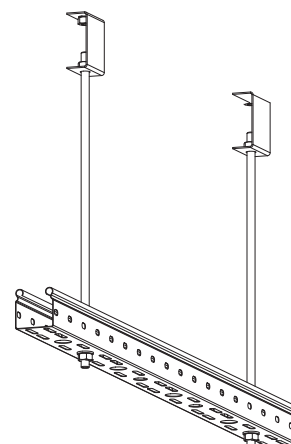
Закрывающая струбцина и профиль позволяют монтировать кабельную трассу рядом с опорным швеллером



Крепление к потолку из профнастила при помощи шпильки

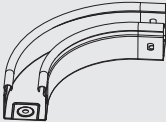

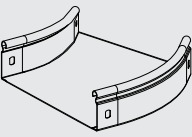
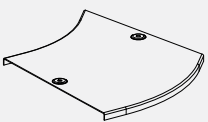


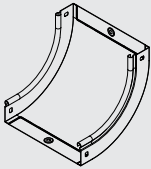
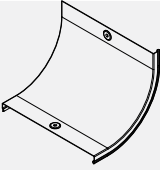
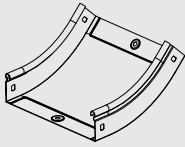
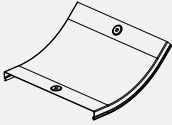
Облегченный вариант крепления лотков на шпильке с использованием скобы SPC для подвеса светильников

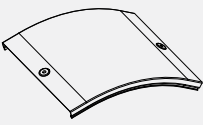


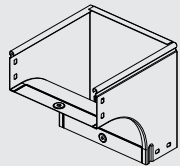
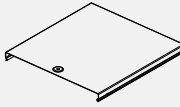
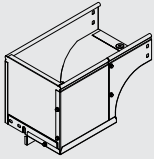
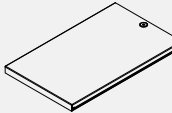
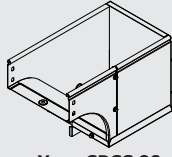
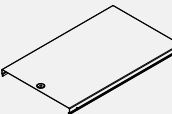
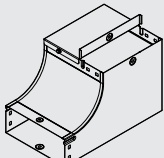
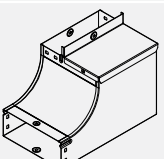
Крепление лотка шириной 50 мм при небольших нагрузках непосредственно к шпильке

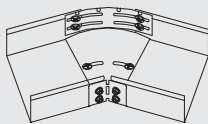
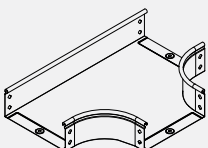
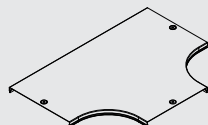
Таблица комплектации монтажными элементами

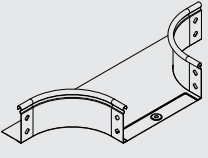
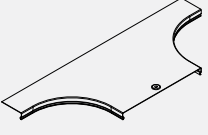
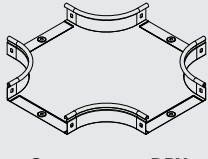

Аксессуар	Высота Н, мм	Ширина В, мм	Код аксессуара	Описание монтажного элемента	Код монтажного элемента	Количество, шт.	
 <p>Угол СРО 90 горизонт. 90°</p>	50	50	36000	пластина крепежная GTO H50, пластина РТСЕ для заземления, винт с крестообразным шлицем М6х10, гайка с насечкой М6	37301 37501 СМ010610 СМ100600	4 2 12 12	
		100	36002				
		150	36003				
		200	36004				
		300	36005				
		400	36006				
	500	36007					
	80	80	80	36021	пластина крепежная GTO H80, пластина РТСЕ для заземления, винт с крестообразным шлицем М6х10, гайка с насечкой М6	37303 37501 СМ010610 СМ100600	4 2 20 20
			100	36022			
			150	36023			
			200	36024			
			300	36025			
			400	36026			
	500	36027					
	100	100	100	36041	пластина крепежная GTO H100, пластина РТСЕ для заземления, винт с крестообразным шлицем М6х10, гайка с насечкой М6	37305 37501 СМ010610 СМ100600	4 2 20 20
150			36042				
200			36043				
300			36044				
400			36045				
500	36046						
 <p>Крышка СРО 90 горизонт. 90°</p>	15	50	38000	пластина РТСЕ для заземления, винт для электр. соединения М5х8	37501 СМ030508	2 4	
		80	38001				
		100	38002				
		150	38003				
		200	38004				
		300	38005				
		400	38006				
500	38007						
 <p>Угол СРО 45 горизонтальный 45°</p>	50	50	36060	пластина крепежная GTO H50, пластина РТСЕ для заземления, винт с крестообразным шлицем М6х10, гайка с насечкой М6	37301 37501 СМ010610 СМ100600	4 2 12 12	
		100	36062				
		150	36063				
		200	36064				
		300	36065				
		400	36066				
	500	36067					
	80	80	80	36081	пластина крепежная GTO H80, пластина РТСЕ для заземления, винт с крестообразным шлицем М6х10, гайка с насечкой М6	37303 37501 СМ010610 СМ100600	4 2 20 20
			100	36082			
			150	36083			
			200	36084			
			300	36085			
	400	36086					
	500	36087					
	100	100	100	36101	пластина крепежная GTO H100, пластина РТСЕ для заземления, винт с крестообразным шлицем М6х10, гайка с насечкой М6	37305 37501 СМ010610 СМ100600	4 2 20 20
150			36102				
200			36103				
300			36104				
400			36105				
500	36106						
 <p>Крышка на угол СРО 45, горизонтальный 45°</p>	15	50	38020	пластина РТСЕ для заземления, винт для электр. соединения М5х8	37501 СМ030508	2 4	
		80	38021				
		100	38022				
		150	38023				
		200	38024				
		300	38025				
		400	38026				
500	38027						

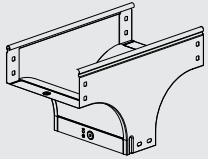
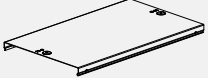
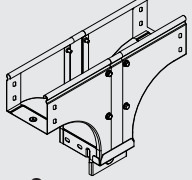

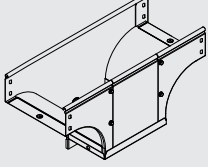
Аксессуар	Высота Н, мм	Ширина В, мм	Код аксессуара	Описание монтажного элемента	Код монтажного элемента	Количество, шт.	
 <p>Угол CS 90 вертикальный внутренний 90°</p>	50	50	36660	пластина крепежная GTO H50, пластина РТСЕ для заземления, винт с крестообразным шлицем М6х10, гайка с насечкой М6	37301 37501 CM010610 CM100600	4 2 12 12	
		100	36662				
		150	36663				
		200	36664				
		300	36665				
		400	36666				
	500	36667					
	80	80	80	36681	пластина крепежная GTO H80, пластина РТСЕ для заземления, винт с крестообразным шлицем М6х10, гайка с насечкой М6	37303 37501 CM010610 CM100600	4 2 20 20
			100	36682			
			150	36683			
			200	36684			
			300	36685			
			400	36686			
	500	36687					
	100	100	100	36701	пластина крепежная GTO H100, пластина РТСЕ для заземления, винт с крестообразным шлицем М6х10, гайка с насечкой М6	37305 37501 CM010610 CM100600	4 2 20 20
150			36702				
200			36703				
300			36704				
400			36705				
500			36706				
 <p>Крышка на угол CS 90 вертикальный внутр. 90°</p>	15	50	38200	пластина РТСЕ для заземления, винт для электр. соединения М5х8	37501 CM030508	2 4	
		80	38201				
		100	38202				
		150	38203				
		200	38204				
		300	38205				
		400	38206				
500	38207						
 <p>Угол CS 45 вертикальный внутр. 45°</p>	50	50	36720	пластина крепежная GTO H50, пластина РТСЕ для заземления, винт с крестообразным шлицем М6х10, гайка с насечкой М6	37301 37501 CM010610 CM100600	4 2 12 12	
		100	36722				
		150	36723				
		200	36724				
		300	36725				
		400	36726				
	500	36727					
	80	80	80	36741	пластина крепежная GTO H80, пластина РТСЕ для заземления, винт с крестообразным шлицем М6х10, гайка с насечкой М6	37303 37501 CM010610 CM100600	4 2 20 20
			100	36742			
			150	36743			
			200	36744			
			300	36745			
			400	36746			
	500	36747					
	100	100	100	36761	пластина крепежная GTO H100, пластина РТСЕ для заземления, винт с крестообразным шлицем М6х10, гайка с насечкой М6	37305 37501 CM010610 CM100600	4 2 20 20
			150	36762			
			200	36763			
			300	36764			
400			36765				
500			36766				
 <p>Крышка на угол CS 45 вертикальный внутр. 45°</p>	15	50	38220	пластина РТСЕ для заземления, винт для электрического соединения М5х8	37501 CM030508	2 4	
		80	38221				
		100	38222				
		150	38223				
		200	38224				
		300	38225				
		400	38226				
500	38227						

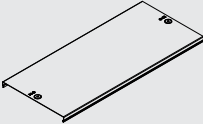
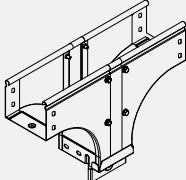
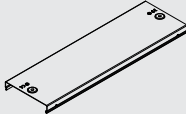
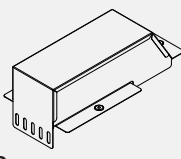
Аксессуар	Высота Н, мм	Ширина В, мм	Код аксессуара	Описание монтажного элемента	Код монтажного элемента	Количество, шт.
 <p>Угол CD 90 вертикальный внеш. 90°</p>	50	50	36780	пластина крепежная GTO H50, пластина РТСЕ для заземления, винт с крестообразным шлицем М6х10, гайка с насечкой М6	37301 37501 СМ010610 СМ100600	4 2 12 12
		100	36782			
		150	36783			
		200	36784			
		300	36785			
		400	36786			
	80	80	36801	пластина крепежная GTO H80, пластина РТСЕ для заземления, винт с крестообразным шлицем М6х10, гайка с насечкой М6	37303 37501 СМ010610 СМ100600	4 2 20 20
		100	36802			
		150	36803			
		200	36804			
		300	36805			
		400	36806			
	100	100	36821	пластина крепежная GTO H100, пластина РТСЕ для заземления, винт с крестообразным шлицем М6х10, гайка с насечкой М6	37305 37501 СМ010610 СМ100600	4 2 20 20
		150	36822			
		200	36823			
300		36824				
400		36825				
15	50	38240	пластина РТСЕ для заземления, винт для электрического соединения М5х8	37501 СМ030508	2 4	
	80	38241				
	100	38242				
	150	38243				
	200	38244				
	300	38245				
	400	38246				
 <p>Угол CD 45 вертикальный внеш. 45°</p>	50	50	36840	пластина крепежная GTO H50, пластина РТСЕ для заземления, винт с крестообразным шлицем М6х10, гайка с насечкой М6	37301 37501 СМ010610 СМ100600	4 2 12 12
		100	36842			
		150	36843			
		200	36844			
		300	36845			
	80	400	36846	пластина крепежная GTO H80, пластина РТСЕ для заземления, винт с крестообразным шлицем М6х10, гайка с насечкой М6	37303 37501 СМ010610 СМ100600	4 2 20 20
		500	36847			
		80	36861			
		100	36862			
		150	36863			
	100	200	36864	пластина крепежная GTO H100, пластина РТСЕ для заземления, винт с крестообр. шлицем М6х10, гайка с насечкой М6	37305 37501 СМ010610 СМ100600	4 2 20 20
		300	36865			
		400	36866			
		500	36867			
		100	36881			
15	150	36882	пластина РТСЕ для заземления, винт для электрического соединения М5х8	37501 СМ030508	2 4	
	200	36883				
	300	36884				
	400	36885				
	500	36886				
	50	38260				
	80	38261				
 <p>Крышка на угол CD 45 вертикальный внеш. 45°</p>	100	38262	пластина РТСЕ для заземления, винт для электрического соединения М5х8	37501 СМ030508	2 4	
	150	38263				
	200	38264				
	300	38265				
	400	38266				
	500	38267				

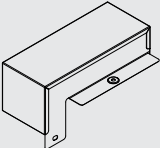
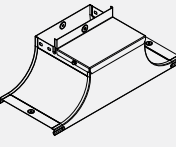
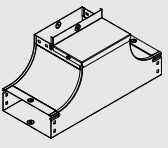
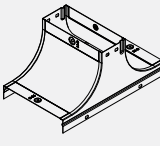
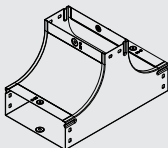
Аксессуар	Высота Н, мм	Ширина В, мм	Код аксессуара	Описание монтажного элемента	Код монтажного элемента	Количество, шт.
 Угол CDV 90 верт. внешний	80	80	37371	пластина крепежная GTO H80, пластина PTCE для заземления, винт с крестообразным шлицем M6x10, гайка с насечкой M6	37303 37501 CM010610 CM100600	4 2 20 20
		100	37372			
		150	37373			
		200	37374			
		300	37375			
		400	37376			
 Крышка на угол CDV 90 вертикальный внешний	80	80	38281	пластина PTCE для заземления, винт для электрического соединения M5x8	37501 CM030508	1 2
		100	38341			
		150	38342			
		200	38343			
		300	38344			
		400	38345			
 Угол CDSD 90 вертикальный внеш. переходник прав.	80	80	37001	пластина крепежная GTO H80, пластина PTCE для заземления, винт с крестообразным шлицем M6x10, гайка с насечкой M6	37303 37501 CM010610 CM100600	4 2 20 20
		100	37002			
		150	37003			
		200	37004			
		300	37005			
		400	37006			
 Крышка на угол CDSD 90 вертикальный внеш. переходник прав.	80	80	38281	пластина PTCE для заземления, винт для электрического соединения M5x8	37501 CM030508	1 2
		100	38282			
		150	38283			
		200	38284			
		300	38285			
		400	38286			
 Угол CDSS 90 вертикальный внеш. переходник лев.	80	80	37021	пластина крепежная GTO H80, пластина PTCE для заземления, винт с крестообразным шлицем M6x10, гайка с насечкой M6	37303 37501 CM010610 CM100600	4 2 20 20
		100	37022			
		150	37023			
		200	37024			
		300	37025			
		400	37026			
 Крышка на угол CDSS 90 вертикальный внеш. переходник лев.	80	80	38281	пластина PTCE для заземления винт для электрического соединения M5x8	37501 CM030508	1 2
		100	38282			
		150	38283			
		200	38284			
		300	38285			
		400	38286			
 Угол CSSD 90 верт. внутр. переходник прав.	80	80	37041	пластина крепежная GTO H80, пластина PTCE для заземления, винт с крестообразным шлицем M6x10, гайка с насечкой M6, винт для электр. соединения M5x8	37303 37501 CM010610 CM100600 CM030508	4 4 20 20 4
		100	37042			
		150	37043			
		200	37044			
		300	37045			
		-	-			
 Угол CSSS 90 верт. внутр. переходник лев.	80	80	37061	пластина крепежная GTO H80, пластина PTCE для заземления, винт с крестообразным шлицем M6x10, гайка с насечкой M6, винт для электр. соединения M5x8	37303 37501 CM010610 CM100600 CM030508	4 4 20 20 4
		100	37062			
		150	37063			
		200	37064			
		300	37065			
		-	-			
-	-					

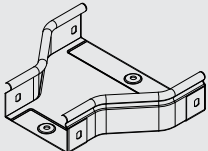
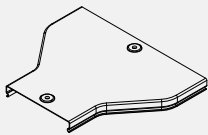
Аксессуар	Высота Н, мм	Ширина В, мм	Код аксессуара	Описание монтажного элемента	Код монтажного элемента	Количество, шт.	
 <p>Горизонтальный изменяемый угол СРО 0-45°</p>	50	100	36008	винт с крестообразным шлицем М6х10, гайка с насечкой М6	СМ010610 СМ100600	6 6	
		150	36009				
		200	36010				
		300	36011				
	80	80	36012	винт с крестообразным шлицем М6х10, гайка с насечкой М6	СМ010610 СМ100600	10 10	
		100	36013				
		150	36014				
		200	36015				
	100	300	36016	винт с крестообразным шлицем М6х10, гайка с насечкой М6	СМ010610 СМ100600	10 10	
		100	36017				
		150	36018				
		200	36019				
 <p>Ответитель DPT Т-образный горизонтальный</p>	50	50	36120	пластина крепежная GTO Н50, пластина РТСЕ для заземления, винт с крестообразным шлицем М6х10, гайка с насечкой М6	37301 37501 СМ010610 СМ100600	6 3 18 18	
		100	36122				
		150	36123				
		200	36124				
		300	36125				
		400	36126				
	80	500	36127	пластина крепежная GTO Н80, пластина РТСЕ для заземления, винт с крестообразным шлицем М6х10, гайка с насечкой М6	37303 37501 СМ010610 СМ100600	6 3 30 30	
		80	36141				
		100	36142				
		150	36143				
		200	36144				
		300	36145				
	100	400	36146	пластина крепежная GTO Н100, пластина РТСЕ для заземления, винт с крестообр. шлицем М6х10, гайка с насечкой М6	37305 37501 СМ010610 СМ100600	6 3 30 30	
		500	36147				
		100	36161				
		150	36162				
		200	36163				
	 <p>Крышка на ответитель DPT Т-образный горизонтальный</p>	50	300	36164	пластина РТСЕ для заземления, винт для электрического соединения М5х8	37501 СМ030508	3 6
			400	36165			
			500	36166			
50			38040				
80			38041				
100			38042				
150			38043				
200			38044				
300	38045						
400	38046						
500	38047						

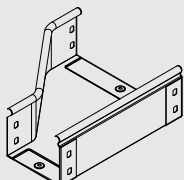
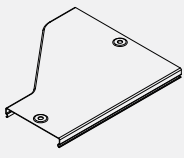
Аксессуар	Высота Н, мм	Ширина В, мм	Код аксессуара	Описание монтажного элемента	Код монтажного элемента	Количество, шт.
 Ответвитель DL	50	50	36233	пластина крепежная GTO H50, пластина РТСЕ для заземления, винт с крестообразным шлицем М6х10, гайка с насечкой М6	37301 37501 СМ010610 СМ100600	2 1 8 8
		100	36235			
		150	36236			
		200	36237			
		300	36238			
		400	36239			
		500	36240			
	80	80	36249	пластина крепежная GTO H80, пластина РТСЕ для заземления, винт с крестообразным шлицем М6х10, гайка с насечкой М6	37303 37501 СМ010610 СМ100600	2 1 14 14
		100	36250			
		150	36251			
		200	36252			
		300	36253			
		400	36254			
	100	500	36255	пластина крепежная GTO H100, пластина РТСЕ для заземления, винт с крестообразным шлицем М6х10, гайка с насечкой М6	37305 37501 СМ010610 СМ100600	2 1 14 14
		100	36263			
		150	36264			
		200	36265			
		300	36266			
 Крышка на ответвитель DL	50	50	38361	пластина РТСЕ для заземления, винт для электрического соединения М5х8	37501 СМ030508	2 4
		80	38362			
		100	38363			
		150	38364			
		200	38365			
		300	38366			
		400	38367			
		500	38368			
 Ответвитель DPX	50	50	36180	пластина крепежная GTO H50, пластина РТСЕ для заземления, винт с крестообразным шлицем М6х10, гайка с насечкой М6	37301 37501 СМ010610 СМ100600	8 4 24 24
		100	36182			
		150	36183			
		200	36184			
		300	36185			
		400	36186			
	80	500	36187	пластина крепежная GTO H80, пластина РТСЕ для заземления, винт с крестообразным шлицем М6х10, гайка с насечкой М6	37303 37501 СМ010610 СМ100600	8 4 40 40
		80	36201			
		100	36202			
		150	36203			
		200	36204			
		300	36205			
	100	400	36206	пластина крепежная GTO H100, пластина РТСЕ для заземления, винт с крестообразным шлицем М6х10, гайка с насечкой М6	37305 37501 СМ010610 СМ100600	8 4 40 40
		500	36207			
		100	36221			
		150	36222			
		200	36223			
		300	36224			
 Крышка на ответвитель DPX крестообразный	50	400	36225	пластина РТСЕ для заземления, винт для электрического соединения М5х8	37501 СМ030508	4 8
		500	36226			
		50	38060			
		80	38061			
		100	38062			
		150	38063			
		200	38064			
		300	38065			
400	38066					
500	38067					

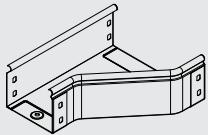

Аксессуар	Высота Н, мм	Ширина В, мм	Код аксессуара	Описание монтажного элемента	Код монтажного элемента	Количество, шт.
 <p>Ответвитель TD T-образный вертикальный</p>	80	80	37101	пластина крепежная GTO H80, пластина РТСЕ для заземления, винт с крестообразным шлицем М6х10, гайка с насечкой М6	37303 37501 CM010610 CM100600	6 3 30 30
		100	37102			
		150	37103			
		200	37104			
		300	37105			
		400	37106			
		500	37107			
 <p>Крышка на ответвитель TD T-образный вертикальный</p>	80	80	38301	пластина РТСЕ для заземления, винт для электрического соединения М5х8	37501 CM030508	3 6
		100	38302			
		150	38303			
		200	38304			
		300	38305			
		400	38306			
		500	38307			
 <p>Ответвитель TDS T-образный вертикальный ун.</p>	80	80	37161	пластина крепежная GTO H80, пластина РТСЕ для заземления, винт с крестообразным шлицем М6х10, гайка с насечкой М6	37303 37501 CM010610 CM100600	6 3 30 30
		100	37162			
		150	37163			
		200	37164			
		300	37165			
		400	37166			
		500	37167			
 <p>Крышка на ответвитель TDS T-образный вертикальный ун.</p>	80	80	38301	пластина РТСЕ для заземления, винт для электрического соединения М5х8	37501 CM030508	3 6
		100	38322			
		150	38323			
		200	38324			
		300	38325			
		400	38326			
		500	38327			
 <p>Ответвитель-переходник TDSA T-образный, вертикальный</p>	80	80/100	37601	пластина крепежная GTO H80, пластина РТСЕ для заземления, винт с крестообразным шлицем М6х10, гайка с насечкой М6	37303 37501 CM010610 CM100600	6 3 30 30
		80/150	37602			
		80/200	37603			
		80/300	37604			
		100/150	37605			
		100/200	37606			
		100/300	37607			
		150/200	37610			
		150/300	37611			
		150/400	37612			
		200/300	37614			
		200/400	37615			
		200/500	37616			
		300/400	37617			
300/500	37618					

Аксессуар	Высота Н, мм	Ширина В, мм	Код аксессуара	Описание монтажного элемента	Код монтажного элемента	Количество, шт.
 <p>Крышка на ответитель-переходник TDSA T-образный вертикальный</p>	80	80/100	38381	пластина РТСЕ для заземления, винт для электрического соединения М5х8	37501 СМ030508	3 6
		80/150	38382			
		80/200	38383			
		80/300	38384			
		100/150	38485			
		100/200	38486			
		100/300	38387			
		150/200	38390			
		150/300	38391			
		150/400	38392			
		200/300	38394			
		200/400	38395			
		200/500	38396			
300/400	38397					
300/500	38398					
 <p>Ответитель-переходник TDSR T-образный вертикальный</p>	80	100/80	37620	пластина крепежная GTO Н80, пластина РТСЕ для заземления, винт с крестообразным шлицем М6х10, гайка с насечкой М6	37303 37501 СМ010610 СМ100600	6 3 30 30
		150/80	37621			
		150/100	37622			
		200/80	37623			
		200/100	37624			
		200/150	37625			
		300/80	37626			
		300/100	37627			
		300/150	37628			
		300/200	37629			
		400/150	37632			
		400/200	37633			
		500/200	37638			
500/300	37639					
 <p>Крышка на ответитель-переходник TDSR T-образный вертикальный</p>	80	100/80	38302	пластина РТСЕ для заземления, винт для электрического соединения М5х8	37501 СМ030508	3 6
		150/80	38303			
		150/100	38400			
		200/80	38304			
		200/100	38401			
		200/150	38402			
		300/80	38305			
		300/100	38403			
		300/150	38404			
		300/200	38405			
		400/150	38407			
		400/200	38408			
		500/200	38412			
500/300	38413					
 <p>Ответитель-крышка DDT T-образный-переходник</p>	50 80 100	100/100	36562	пластина РТСЕ для заземления, винт с крестообразным шлицем М6х10, гайка с насечкой М6, винт для электрического соединения М5х8	37501 СМ010610 СМ100600 СМ030508	3 2 2 6
		150/100	36563			
		200/100	36566			
		200/150	36567			
		300/100	36570			
		300/150	36571			
		300/200	36572			

Аксессуар	Высота Н, мм	Ширина В, мм	Код аксессуара	Описание монтажного элемента	Код монтажного элемента	Количество, шт.
 Ответвитель-крышка DDS T-обр. верт. вниз	50 80 100	100/50	37378	пластина крепежная GTO H50, пластина PTCE для заземления, винт с крестообразным шлицем М6х10, гайка с насечкой М6, винт для электрического соединения М5х8	37301 37501 СМ010610 СМ100600 СМ030508	2 3 4 4 6
		150/50	37379			
		200/50	37380			
		200/100	37381			
		300/50	37382			
		300/100	37383			
		300/150	37384			
 Крышка-ответвитель TSS	80	100	37232	пластина крепежная GTO H80, пластина PTCE для заземления, винт с крестообразным шлицем М6х10, гайка с насечкой М6, винт для электрического соединения М5х8	37303 37501 СМ010610 СМ100600 СМ030508	2 4 10 10 6
		150	37233			
		200	37234			
		300	37235			
		400	37226			
		500	37227			
 Ответвитель вверх TSS	80	80	37221	пластина крепежная GTO H80, пластина PTCE для заземления, винт с крестообразным шлицем М6х10, гайка с насечкой М6, винт для электрического соединения М5х8	37303 37501 СМ010610 СМ100600 СМ030508	6 6 30 30 6
		100	37222			
		150	37223			
		200	37224			
		300	37225			
 Крышка-ответвитель TS	80	100	37242	пластина крепежная GTO H80, пластина PTCE для заземления, винт с крестообр. шлицем М6х10, гайка с насечкой М6, винт для электрического соединения М5х8	37303 37501 СМ010610 СМ100600 СМ030508	2 4 10 10 6
		200	37243			
		300	37244			
		400	37206			
		500	37207			
 Т-Ответвитель вверх TS	80	80	37201	пластина крепежная GTO H80, пластина PTCE для заземления, винт с крестообразным шлицем М6х10, гайка с насечкой М6, винт для электрического соединения М5х8	37303 37501 СМ010610 СМ100600 СМ030508	6 6 30 30 6
		100	37202			
		150	37203			
		200	37204			
		300	37205			

Аксессуар	Высота Н, мм	Ширина В, мм	Код аксессуара	Описание монтажного элемента	Код монтажного элемента	Количество, шт.
 <p>Переходник RRC</p>	50	100/50	36308	пластина крепежная GTO H50, пластина РТСЕ для заземления, винт с крестообразным шлицем М6х10, гайка с насечкой М6	37301 37501 CM010610 CM100600	4 2 12 12
		150/100	36309			
		200/100	36310			
		200/150	36311			
		300/100	36312			
		300/150	36313			
		300/200	36314			
		400/200	36315			
		400/300	36316			
		500/200	36317			
		500/300	36318			
	500/400	36319				
	50	150/80	36281	пластина крепежная GTO H80, пластина РТСЕ для заземления, винт с крестообразным шлицем М6х10, гайка с насечкой М6	37303 37501 CM010610 CM100600	4 2 20 20
		150/100	36282			
		200/80	36283			
		200/100	36284			
		200/150	36285			
		300/80	36286			
		300/100	36287			
		300/150	36288			
		300/200	36289			
		400/200	36299			
		400/300	36290			
	500/300	36291				
	500/400	36292				
	100	150/100	36320	пластина крепежная GTO H100, пластина РТСЕ для заземления, винт с крестообразным шлицем М6х10, гайка с насечкой М6	37305 37501 CM010610 CM100600	4 2 20 20
		200/100	36321			
		200/150	36322			
		300/100	36323			
		300/150	36324			
		300/200	36325			
		400/200	36326			
		400/300	36327			
500/200		36328				
500/300		36329				
500/400		36330				
 <p>Крышка на переходник RRC</p>	15	100/50	38079	пластина РТСЕ для заземления, винт для электрического соединения М5х8	37501 CM030508	2 4
		150/80	38081			
		150/100	38082			
		200/80	38083			
		200/100	38084			
		200/150	38085			
		300/80	38086			
		300/100	38087			
		300/150	38088			
		300/200	38089			
		400/200	38308			
		400/300	38090			
		500/200	38393			
		500/300	38091			
		500/400	38092			

Аксессуар	Высота Н, мм	Ширина В, мм	Код аксессуара	Описание монтажного элемента	Код монтажного элемента	Количество, шт.
 <p>Переходник RRS левосторонний</p>	50	100/50	36354	пластина крепежная GTO H50, пластина РТСЕ для заземления, винт с крестообразным шлицем М6х10, гайка с насечкой М6	37301 37501 CM010610 CM100600	4 2 12 12
		150/100	36355			
		200/100	36356			
		200/150	36357			
		300/100	36358			
		300/150	36359			
		300/200	36360			
		400/200	36361			
		400/300	36362			
		500/200	36363			
		500/300	36364			
	500/400	36365				
	80	100/80	36521	пластина крепежная GTO H80, пластина РТСЕ для заземления, винт с крестообразным шлицем М6х10, гайка с насечкой М6	37303 37501 CM010610 CM100600	4 2 20 20
		150/80	36522			
		150/100	36523			
		200/80	36524			
		200/100	36525			
		200/150	36526			
		300/80	36527			
		300/100	36528			
		300/150	36529			
		300/200	36530			
		400/200	36305			
	400/300	36531				
	500/300	36532				
	500/400	36307				
	100	150/100	36366	пластина крепежная GTO H100, пластина РТСЕ для заземления, винт с крестообразным шлицем М6х10, гайка с насечкой М6	37305 37501 CM010610 CM100600	4 2 20 20
		200/100	36367			
200/150		36368				
300/100		36369				
300/150		36370				
300/200		36371				
400/200		36372				
400/300		36373				
500/200		36374				
500/300		36375				
500/400	36376					
 <p>Крышка на переходник RRS левосторонний</p>	15	100/50	38160	пластина РТСЕ для заземления, винт для электрического соединения М5х8	37501 CM030508	2 4
		100/80	38161			
		150/80	38162			
		150/100	38163			
		200/80	38164			
		200/100	38165			
		200/150	38166			
		300/80	38167			
		300/100	38168			
		300/150	38169			
		300/200	38170			
		400/200	38313			
		400/300	38171			
		500/200	38315			
		500/300	38172			
		500/400	38173			

Аксессуар	Высота Н, мм	Ширина В, мм	Код аксессуара	Описание монтажного элемента	Код монтажного элемента	Количество, шт.
 <p>Переходник RRD правосторонний</p>	50	100/50	36331	пластина крепежная GTO H50, пластина РТСЕ для заземления, винт с крестообразным шлицем М6х10, гайка с насечкой М6	37301 37501 СМ010610 СМ100600	4 2 12 12
		150/100	36332			
		200/100	36333			
		200/150	36334			
		300/100	36335			
		300/150	36336			
		300/200	36337			
		400/200	36338			
		400/300	36339			
		500/200	36340			
		500/300	36341			
		500/400	36342			
	80	100/80	36401	пластина крепежная GTO H80, пластина РТСЕ для заземления, винт с крестообразным шлицем М6х10, гайка с насечкой М6	37303 37501 СМ010610 СМ100600	4 2 20 20
		150/80	36402			
		150/100	36403			
		200/80	36404			
		200/100	36405			
		200/150	36406			
		300/80	36407			
		300/100	36408			
		300/150	36409			
		300/200	36410			
		400/200	36301			
		400/300	36411			
	100	150/100	36343	пластина крепежная GTO H100, пластина РТСЕ для заземления, винт с крестообразным шлицем М6х10, гайка с насечкой М6	37305 37501 СМ010610 СМ100600	4 2 20 20
		200/100	36344			
		200/150	36345			
		300/100	36346			
		300/150	36347			
		300/200	36348			
		400/200	36349			
		400/300	36350			
		500/200	36351			
500/300		36352				
500/400	36353					
 <p>Крышка на переходник RRD правосторонний</p>	15	100/50	38120	пластина РТСЕ для заземления, винт для электрического соединения М5х8	37501 СМ030508	2 4
		100/80	38121			
		150/80	38122			
		150/100	38123			
		200/80	38124			
		200/100	38125			
		200/150	38126			
		300/80	38127			
		300/100	38128			
		300/150	38129			
		300/200	38130			
		400/200	38310			
		400/300	38131			
		500/200	38316			
		500/300	38132			
		500/400	38133			



Система лестничных лотков "L5 Combitech"

Сфера применения	362
Отличительные особенности	362
Преимущества	362
Состав системы	363
Характеристики	364
Прямые элементы	366
Монтажные аксессуары	369
Системные аксессуары	375
Таблица подбора	382
Схемы монтажа	389

Система лестничных лотков "L5 Combitech"

Сфера применения

"L5 Combitech" – система кабельных лотков лестничного типа для открытой прокладки кабелей и изолированных проводов на объектах промышленного, коммерческого и гражданского строительства.

По сравнению с лотками проволочного и листового типов лестничные лотки обладают повышенной несущей способностью. Это позволяет применять их для прокладки кабелей на пролетах до 5 м.

Лотки "L5 Combitech" изготавливаются из высококачественной листовой стали в различных климатических исполнениях, что обеспечивает длительный срок службы и высокую надежность кабельной трассы в целом.

Специальная конструкция элементов системы исключает повреждения кабеля при прокладке и сокращает время монтажа до 60 %, а широкий ассортимент системных и монтажных аксессуаров позволяет построить трассу в точном соответствии даже с самым сложным проектом.



Промышленные объекты
Заводы, фабрики, комбинаты, электростанции



Коммерческая недвижимость
Бизнес-центры, торгово-развлекательные центры, логистические терминалы, склады



Гражданское строительство
Социальные и спортивные объекты, городские системы энергоснабжения

Отличительные особенности

Совместимость с листовыми лотками

Позволяет применять аксессуары уникальной геометрии

Высокая несущая способность

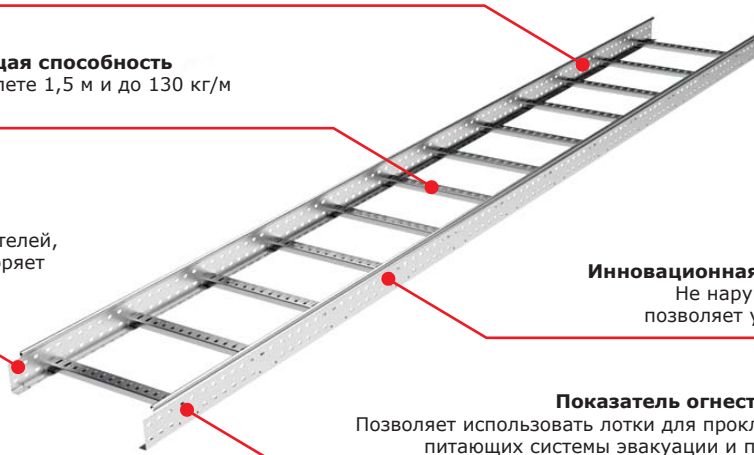
360 кг/м на пролете 1,5 м и до 130 кг/м на пролете 3 м

Соединение "папа-мама"

Не требует специальных соединителей, что существенно упрощает и ускоряет монтаж трассы

Инновационная технология сборки "Клинчинг"

Не нарушает цинковое покрытие стали, что позволяет увеличить срок службы всей трассы



Показатель огнестойкости R-90

Позволяет использовать лотки для прокладки кабелей, питающих системы эвакуации и пожаротушения

Преимущества

Технология "Клинчинг"

Используется для сборки лотка и представляет собой штамповку двух материалов друг в друга с помощью специального инструмента – клинчера. Данный вид соединения отличается высокой прочностью и виброустойчивостью.

Плавная геометрия аксессуаров

Обеспечивает необходимый радиус изгиба кабеля, исключает его повреждение при прокладке, позволяет эффективно использовать внутренний объем аксессуара.

Высокая сейсмостойкость

Лотки были испытаны на вибростендах в лаборатории ЦНИИСК им. В. А. Кучеренко. Результаты экспериментальных исследований доказали возможность применения лестничных лотков в районах с сейсмичностью 7-9 баллов.

Соответствие европейским нормам

Лестничные лотки успешно прошли серию испытаний и тестов, предусмотренных европейским стандартом EN 61537:2007. С получением данного сертификата стало возможным использование лотков "L5 Combitech" не только на территории России, но и за рубежом. Успешная сертификация лестничных лотков в Европе еще раз подтверждает высокое качество лотков.

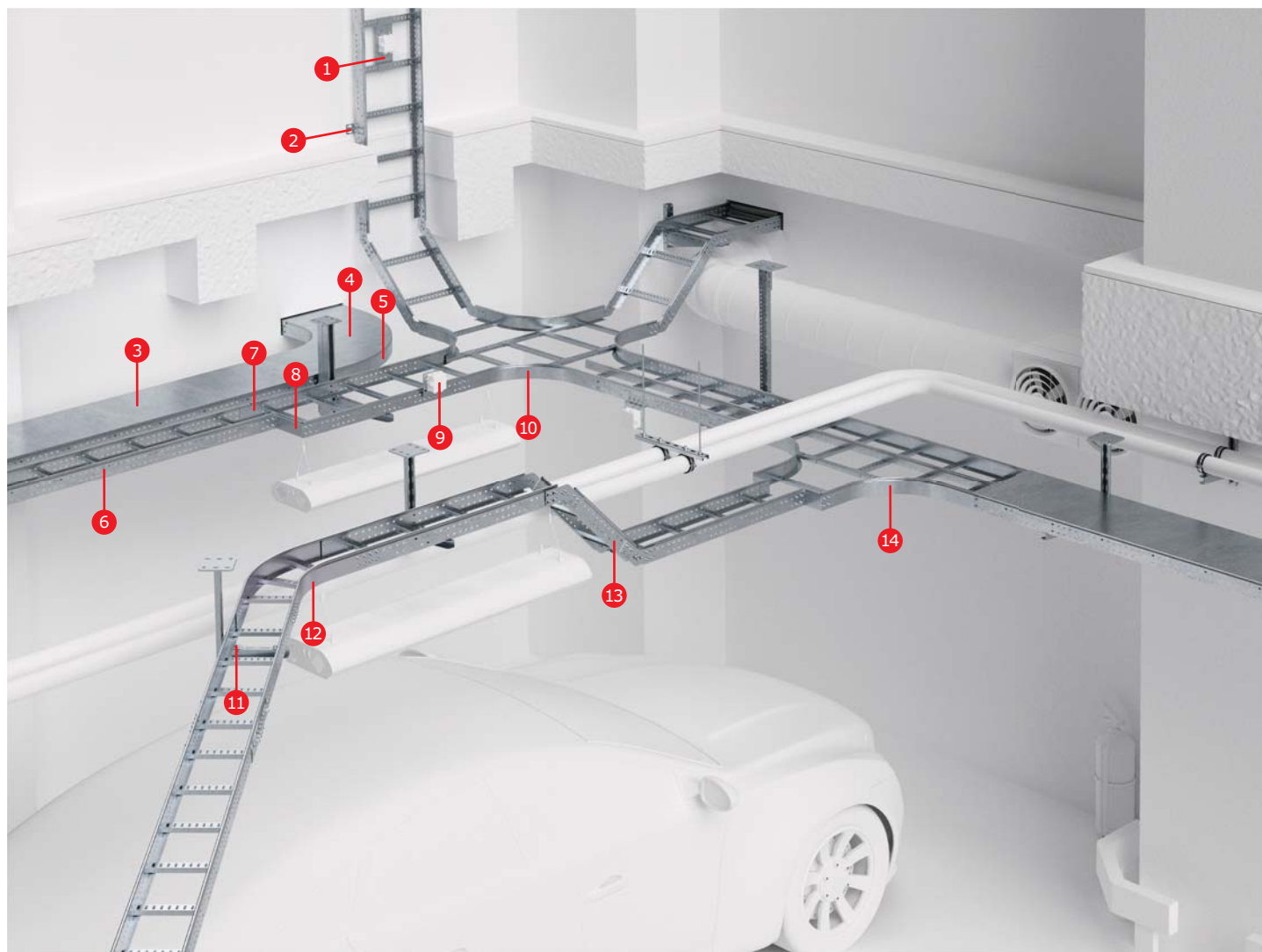
Выбор профессионалов

Система "L5 Combitech" имеет свидетельства о соответствии условиям эксплуатации на объектах ОАО "Газпром" и не имеет ограничений к эксплуатации на объектах ОАО "АК "Транснефть". Это подтверждает, что лестничные лотки соответствуют всем высоким требованиям, предъявляемым компаниями-лидерами российской промышленности.

Стойкость к морской коррозии

Система лестничных лотков одобрена Российским морским регистром судоходства. Это позволяет эксплуатировать ее на объектах, расположенных в море и прибрежных зонах.

Состав системы



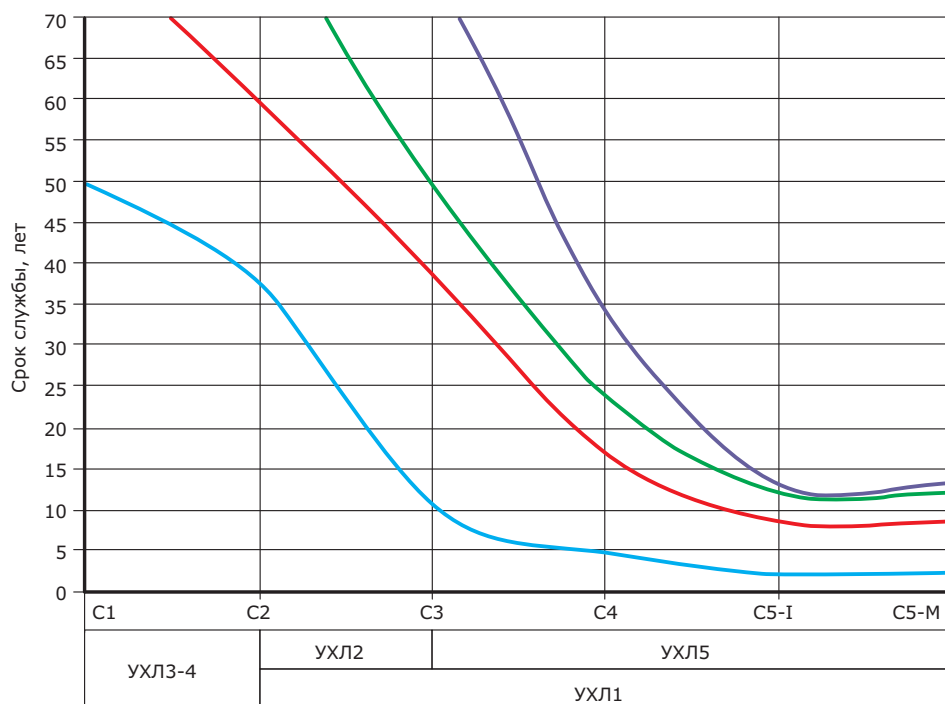
- | | | | |
|---|-----------------------------------|----|---------------------------------|
| 1 | Монтажная пластина горизонтальная | 8 | Упрощенная редукция |
| 2 | Стеновое крепление | 9 | Монтажная пластина вертикальная |
| 3 | Крышка прямого элемента | 10 | X-ответвитель R300 |
| 4 | Крышка аксессуара | 11 | Прижим лотка |
| 5 | Поворот 90° R300/R600 | 12 | Поворот 45° R300/R600 |
| 6 | Прямой элемент | 13 | Угол вертикальный шарнирный |
| 7 | Усиленный соединитель | 14 | T-ответвитель R300 |

Характеристики

Технические характеристики

Характеристики	Значения
Технические условия	ТУ 3449-002-73438690-2008
Материалы и типы покрытия	исполнение 1 – сталь, оцинкованная горячим конвейерным способом по методу Сендзимира. Группа ХП, класс 2 по ГОСТу 14918-80. Масса цинкового покрытия 142,5-258 г/м ² , толщина 10-18 мкм
	исполнение 2 – сталь, с последующим после изготовления элементов цинковым покрытием, нанесенным методом горячего цинкования по ГОСТу 9.307. Масса цинкового покрытия 785-1710 г/м ² , толщина 55-120 мкм
	исполнение 3 – сталь нержавеющая марки AISI 304 (аналог 08Х18Н10 по ГОСТу 5632-72)
	исполнение 4 – сталь, оцинкованная горячим конвейерным способом по методу Сендзимира, с последующим после изготовления элементов нанесением цинк-ламельного покрытия
	исполнение 5 – сталь, оцинкованная горячим конвейерным способом по методу Сендзимира, с последующей после изготовления элементов окраской в цвета палитры RAL полимерно-порошковой эпоксидной краской П-ЭП-45 марок А и Б, по ГОСТу 9.410-88
Климатическое исполнение по ГОСТу 15150-69	исполнение 1 – У2, ХЛ2, УХЛ2
	исполнение 2 – У1, ХЛ1, УХЛ1, УХЛ5
	исполнение 3 – У1, ХЛ1, УХЛ1, УХЛ5
	исполнение 4 – У1, ХЛ1, УХЛ1, УХЛ5
	исполнение 5 – У2, ХЛ2, УХЛ2
Класс стойкости к коррозии по ГОСТу Р 52868-2007	исполнение 1 – 3
	исполнение 2 – 6
	исполнение 3 – 9А
	исполнение 4 – 8
	исполнение 5 – 3
Температура монтажа и эксплуатации	от -60 до +60 °С
Испытания на безопасную рабочую нагрузку	в соответствии с ГОСТом Р 52868-2007 п. 10.3.3. Схемы испытаний согласно ТУ 3449-002-73438690-2008
Ударная прочность	не менее 20 Дж по ГОСТу Р 52868-2007
Огнестойкость	R-90

Гарантированный срок службы для различных климатических исполнений



Коррозионная стойкость кабельных лотков определяется скоростью потери цинка. Данный параметр будет различным для разных климатических зон и условий размещения оборудования. Данные по сроку службы для исполнений 1,2,4,5 получены, исходя из ГОСТа Р 52868-2007 и международного стандарта 12944-2. Данные по сроку службы нержавеющей стали получены из пособия по контролю состояния строительных металлических конструкций зданий и сооружений в агрессивных средах, проведению обследований и проектированию восстановления защиты конструкций от коррозии (к СНиП 2.03.11 – 85).

- Исполнение 1 и 5
- Исполнение 2
- Исполнение 3
- Исполнение 4

В соответствии с международным стандартом 12944-2:

Категория коррозионности	Примеры типичной среды в умеренном климате	
	Внешний	Внутренний
C1 очень низкая	–	отапливаемые помещения с чистой атмосферой, например, офисы, магазины, школы, гостиницы
C2 низкая	атмосфера с низким уровнем загрязнения. В основном сельские районы	неотапливаемые помещения, где может быть конденсация, например, депо, спортивные залы
C3 средняя	городские или промышленные атмосферы, умеренное загрязнение сернистым ангидридом. Прибрежные территории с низким уровнем солености	производственные комнаты с высокой влажностью и некоторым загрязнением воздуха, например, заводы по переработке продуктов питания, прачечные, пивоваренные и молочные заводы
C4 высокая	промышленные и прибрежные территории с умеренной соленостью	химические заводы, плавательные бассейны, прибрежные верфи и судоремонтные заводы
C5-I очень высокая (промышленная)	промышленные зоны с высокой влажностью и агрессивной атмосферой	здания или площади с почти постоянной конденсацией и очень высоким загрязнением
C5-M очень высокая (морская)	прибрежные или морские территории с высокой соленостью	здания или площади с почти постоянной конденсацией и очень высоким загрязнением

В соответствии с ГОСТом Р 15150-69:

Буквенное обозначение:

[УХЛ] – эксплуатация в районах с умеренным и холодным климатом.

Цифровые обозначения (означает категорию размещения):

[1] – на открытом воздухе (воздействие совокупности климатических факторов, характерных для данного макроклиматического района).

[2] – под навесом или в помещениях, где колебания температуры и влажности воздуха несущественно отличаются от колебаний на открытом воздухе и имеется сравнительно свободный доступ наружного воздуха. Например, в палатках, кузовах, прицепах, металлических помещениях без теплоизоляции, а также в оболочке изделия категории 1.

[3] – в закрытых помещениях с естественной вентиляцией без искусственно регулируемых климатических условий, где колебания температуры и влажности воздуха и воздействие песка и пыли существенно меньше, чем на открытом воздухе, например, в металлических с теплоизоляцией, каменных, бетонных, деревянных помещениях (отсутствие воздействия атмосферных осадков и влаги, прямого солнечного света).

[4] – в помещениях с искусственно регулируемыми климатическими условиями, например, в закрытых отапливаемых или охлаждаемых и вентилируемых производственных и других, в том числе в хорошо вентилируемых подземных помещениях (отсутствие воздействия прямого или рассеянного солнечного излучения, атмосферных осадков, ветра, песка, пыли наружного воздуха и конденсации влаги).

[5] – в помещениях с повышенной влажностью (например, в неотапливаемых и невентилируемых подземных помещениях, в том числе в шахтах, подвалах в почве, корабельных и других помещениях, где возможно длительное наличие воды или присутствует частая конденсация влаги на стенах и потолке).

Материалы и типы покрытий:

исполнение 1:

— сталь, оцинкованная горячим конвейерным способом по методу Сендзимира;

исполнение 2 — сталь, с последующим после изготовления элементов системы цинковым покрытием, нанесенным методом гальванического цинкования;

исполнение 3 — сталь нержавеющей марки AISI 304;

исполнение 4 — сталь, оцинкованная горячим конвейерным способом по методу Сендзимира, с последующим после изготовления элементов нанесением цинк-ламельного покрытия;

исполнение 5 — сталь, оцинкованная горячим конвейерным способом по методу Сендзимира, с последующей после изготовления элементов окраской в цвета палитры RAL.

Структура формирования кодов при заказе лотков различных исполнений

Сталь, оцинкованная по методу Сендзимира (Стандартное исполнение)

При заказе стандартного исполнения лестничных лотков "Сталь, оцинкованная по методу Сендзимира", используется код изделия без добавления дополнительных букв и обозначений.

Пример кода лестничного лотка с высотой 80 мм и шириной 400 мм: LL8040.

Горячее цинкование погружением (HDZ)

При заказе специального исполнения "Горячее цинкование погружением" к стандартному коду изделия добавляются буквы "HDZ".

Пример кода лестничного лотка с высотой 80 мм и шириной 400 мм в исполнении "Горячее цинкование погружением": LL8040HDZ.

Нержавеющая сталь (INOX)

При заказе специального исполнения "Нержавеющая сталь" к стандартному коду изделия добавляются буквы "INOX".

Пример кода лестничного лотка с высотой 80 мм и шириной 400 мм в исполнении "Нержавеющая сталь": LL8040INOX.

Цинк-ламельное покрытие (ZL)

При заказе специального исполнения "Цинк-ламельное покрытие" к стандартному коду изделия добавляются буквы "ZL".

Пример кода лестничного лотка с высотой 80 мм и шириной 400 мм в исполнении "Цинк-ламельное покрытие": LL8040ZL.

Порошковая окраска лотков (RAL)

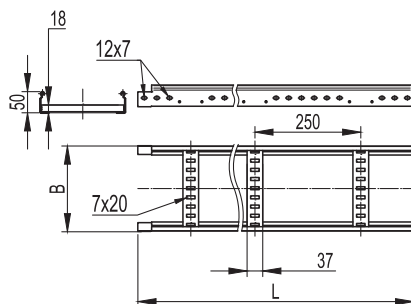
Порошковая окраска производится на лотках стандартного исполнения "Сталь, оцинкованная по методу Сендзимира".

При заказе специального исполнения "Порошковая окраска" к стандартному коду изделия добавляются буквы "RAL" и цифровой код цвета.

Пример кода лестничного лотка с высотой 80 мм и шириной 400 мм в исполнении "Порошковая окраска" красного цвета: LL8040RAL3020.

Прямые элементы

Лестничный лоток высотой 50 мм


Назначение:

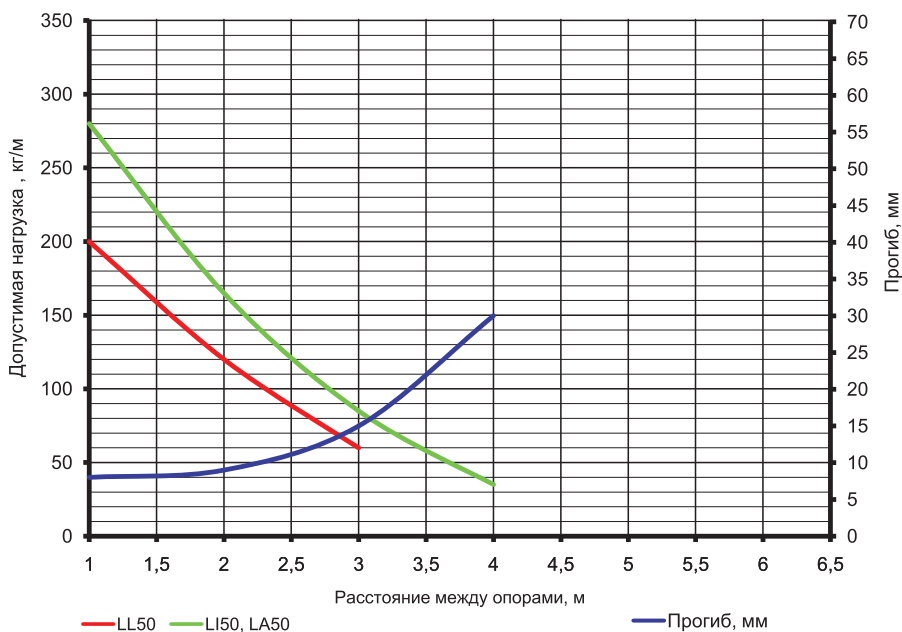
- прокладка кабелей на прямых участках.

Характеристики:

- толщина поперечины 1,0 мм.

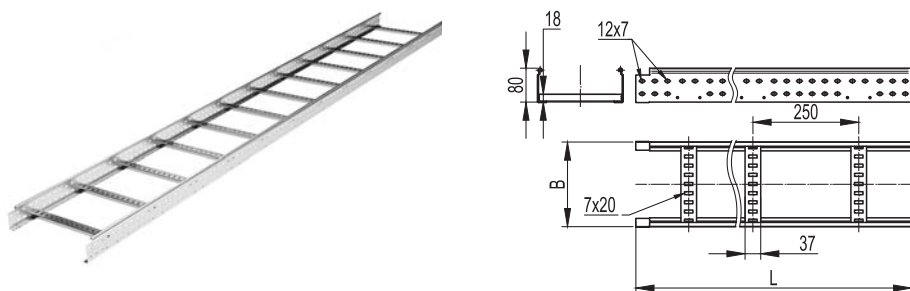
Высота, мм	Длина L, мм	Ширина B, мм	Толщина лонжерона, мм	ТИЗ, мм ²	Вес, исп. 1, кг/м	Код, исполнение 1	Код, исполнение 2	Код, исполнение 3	Код, исполнение 4
50 "Стандарт"	3000	200	1,2	6400	2,8	LL5020	LL5020HDZ	LL5020INOX	LL5020ZL
		300	1,2	9600	3,5	LL5030	LL5030HDZ	LL5030INOX	LL5030ZL
		400	1,2	12800	4,1	LL5040	LL5040HDZ	LL5040INOX	LL5040ZL
		500	1,2	16000	4,8	LL5050	LL5050HDZ	LL5050INOX	LL5050ZL
		600	1,2	19200	5,4	LL5060	LL5060HDZ	LL5060INOX	LL5060ZL
50 "Плюс"	3000	200	1,5	6400	3,2	LI5020	LI5020HDZ	-	LI5020ZL
		300	1,5	9600	3,9	LI5030	LI5030HDZ	-	LI5030ZL
		400	1,5	12800	4,5	LI5040	LI5040HDZ	-	LI5040ZL
		500	1,5	16000	5,2	LI5050	LI5050HDZ	-	LI5050ZL
		600	1,5	19200	5,8	LI5060	LI5060HDZ	-	LI5060ZL
	6000	200	1,5	6400	4,6	LA5020	LA5020HDZ	-	LA5020ZL
		300	1,5	9600	5,9	LA5030	LA5030HDZ	-	LA5030ZL
		400	1,5	12800	7,1	LA5040	LA5040HDZ	-	LA5040ZL
		500	1,5	16000	8,5	LA5050	LA5050HDZ	-	LA5050ZL
		600	1,5	19200	9,6	LA5060	LA5060HDZ	-	LA5060ZL

Графики нагрузок для лотков высотой 50 мм


Условия испытаний лотков на безопасную рабочую нагрузку:

- для исполнений 1, 2 и 4;
- испытания по ГОСТУ Р 52868 п. 10.3.3;
- расстояние от места стыка прямых секций в концевом пролете до опоры составляет 1/4-1/5 от длины пролета, схемы испытаний согласно ТУ 3449-002-73438690-2008;
- стыковка прямых секций на пролетах до 2 м посредством соединения "папа-мама";
- стыковка прямых секций на пролетах от 2 до 4 м посредством внутреннего соединителя GTO L;
- стыковка прямых секций на пролетах 4 м и более посредством внешнего соединителя GTO LI;
- продольный прогиб не более 1/100 от длины пролета;
- поперечный прогиб не более 1/20 от ширины лотка;
- коэффициент запаса не менее 1,7 от заявленной нагрузки.

Лестничный лоток высотой 80 мм



Назначение:

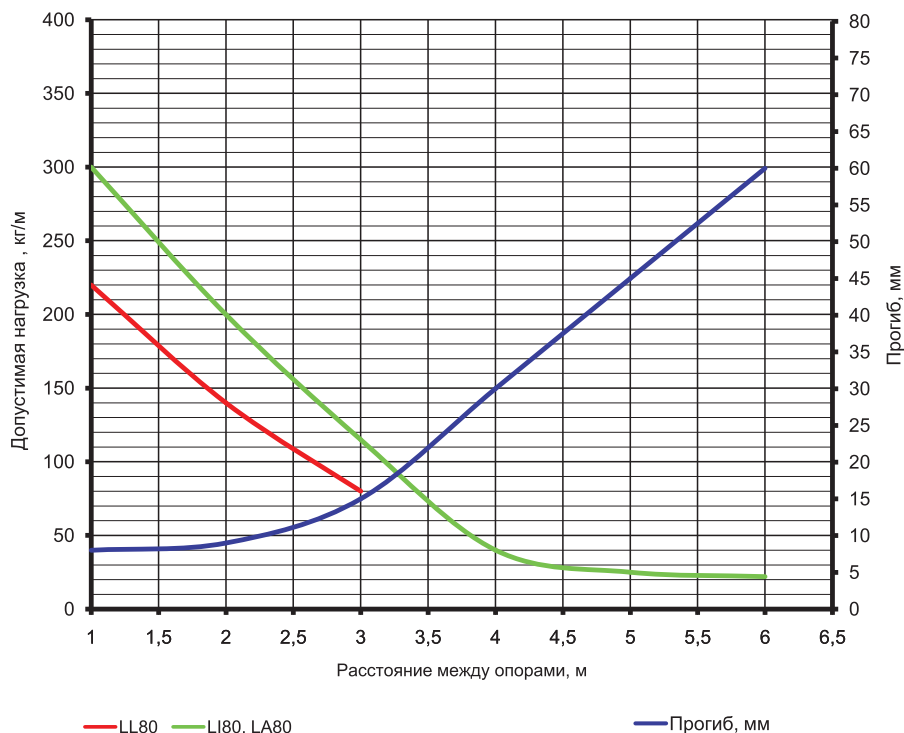
- прокладка кабелей на прямых участках.

Характеристики:

- толщина поперечины 1,0 мм.

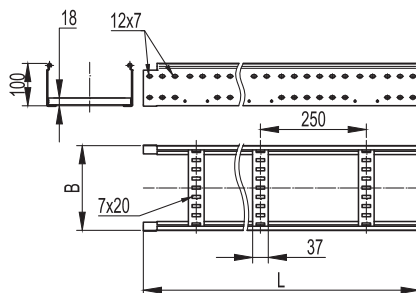
Высота, мм	Длина L, мм	Ширина B, мм	Толщина лонжерона, мм	ТИЗ, мм ²	Вес, исп. 1, кг/м	Код, исполнение 1	Код, исполнение 2	Код, исполнение 3	Код, исполнение 4
80 "Стандарт"	3000	200	1,2	12400	3,4	LL8020	LL8020HDZ	LL8020INOX	LL8020ZL
		300	1,2	18600	4,1	LL8030	LL8030HDZ	LL8030INOX	LL8030ZL
		400	1,2	24800	4,7	LL8040	LL8040HDZ	LL8040INOX	LL8040ZL
		500	1,2	31000	5,4	LL8050	LL8050HDZ	LL8050INOX	LL8050ZL
		600	1,2	37200	6,0	LL8060	LL8060HDZ	LL8060INOX	LL8060ZL
80 "Плюс"	3000	200	1,5	12400	4,0	LI8020	LI8020HDZ	-	LI8020ZL
		300	1,5	18600	4,6	LI8030	LI8030HDZ	-	LI8030ZL
		400	1,5	24800	5,2	LI8040	LI8040HDZ	-	LI8040ZL
		500	1,5	31000	5,9	LI8050	LI8050HDZ	-	LI8050ZL
		600	1,5	37200	6,5	LI8060	LI8060HDZ	-	LI8060ZL
	6000	200	1,5	12400	5,3	LA8020	LA8020HDZ	-	LA8020ZL
		300	1,5	18600	6,7	LA8030	LA8030HDZ	-	LA8030ZL
		400	1,5	24800	7,9	LA8040	LA8040HDZ	-	LA8040ZL
		500	1,5	31000	9,2	LA8050	LA8050HDZ	-	LA8050ZL
		600	1,5	37200	10,4	LA8060	LA8060HDZ	-	LA8060ZL

Графики нагрузок для лотков высотой 80 мм



Условия испытаний лотков на безопасную рабочую нагрузку:

- для исполнений 1, 2 и 4;
- испытания по ГОСТу Р 52868 п. 10.3.3;
- расстояние от места стыка прямых секций в конечном пролете до опоры составляет 1/4-1/5 от длины пролета, схемы испытаний согласно ТУ 3449-002-73438690-2008;
- стыковка прямых секций на пролетах до 2 м посредством соединения "папа-мама";
- стыковка прямых секций на пролетах от 2 до 4 м посредством внутреннего соединителя GTO L;
- стыковка прямых секций на пролетах 4 м и более посредством внешнего соединителя GTO LI;
- продольный прогиб не более 1/100 от длины пролета;
- поперечный прогиб не более 1/20 от ширины лотка;
- коэффициент запаса не менее 1,7 от заявленной нагрузки.

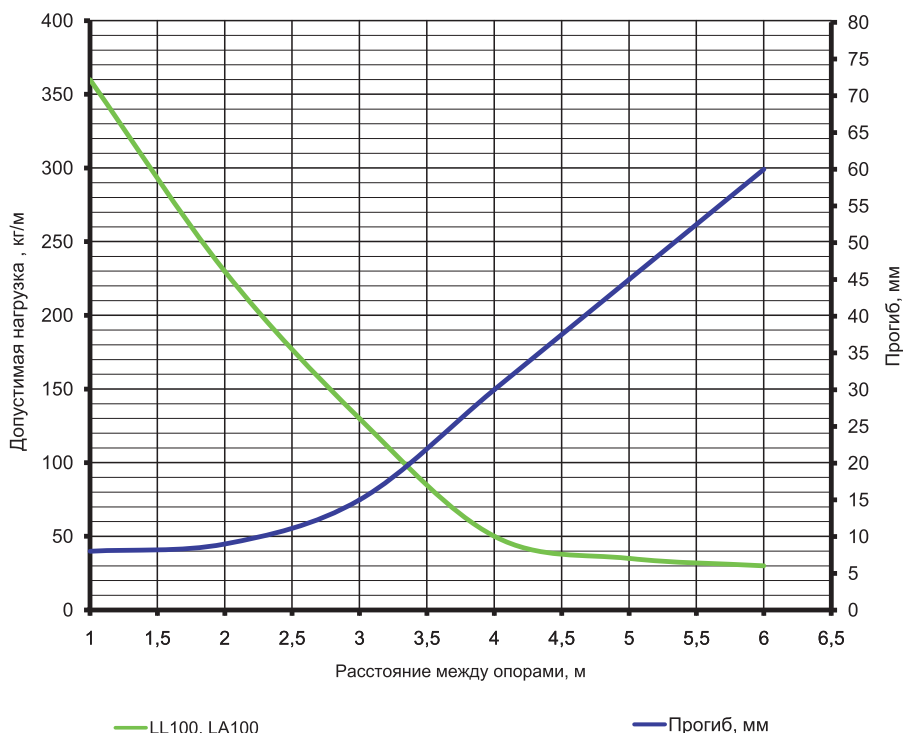
Лестничный лоток высотой 100 мм

Назначение:

- прокладка кабелей на прямых участках.

Характеристики:

- толщина поперечины 1,0 мм.

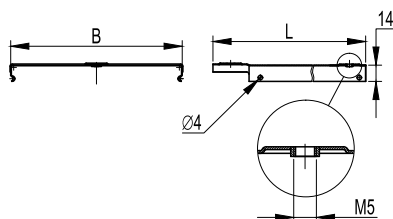
Высота, мм	Длина L, мм	Ширина В, мм	Толщина лонжерона, мм	Т.И.З., мм ²	Вес, исп. 1, кг/м	Код, исполнение 1	Код, исполнение 2	Код, исполнение 3	Код, исполнение 4
100 "Стандарт"	3000	200	1,5	16400	4,4	LL1020	LL1020HDZ	LL1020INOX	LL1020ZL
		300	1,5	24600	5,1	LL1030	LL1030HDZ	LL1030INOX	LL1030ZL
		400	1,5	32800	5,7	LL1040	LL1040HDZ	LL1040INOX	LL1040ZL
		500	1,5	41000	6,4	LL1050	LL1050HDZ	LL1050INOX	LL1050ZL
		600	1,5	49200	7,0	LL1060	LL1060HDZ	LL1060INOX	LL1060ZL
100 "Стандарт"	6000	200	1,5	16400	5,8	LA1020	LA1020HDZ	-	LA1020ZL
		300	1,5	24600	7,1	LA1030	LA1030HDZ	-	LA1030ZL
		400	1,5	32800	8,3	LA1040	LA1040HDZ	-	LA1040ZL
		500	1,5	41000	9,7	LA1050	LA1050HDZ	-	LA1050ZL
		600	1,5	49200	10,8	LA1060	LA1060HDZ	-	LA1060ZL

Графики нагрузок для лотков высотой 100 мм

Условия испытаний лотков на безопасную рабочую нагрузку:

- для исполнений 1, 2 и 4;
- испытания по ГОСТу Р 52868 п. 10.3.3;
- расстояние от места стыка прямых секций в конечном пролете до опоры составляет 1/4-1/5 от длины пролета, схемы испытаний согласно ТУ 3449-002-73438690-2008;
- стыковка прямых секций на пролетах до 2 м – посредством соединения "папа-мама";
- стыковка прямых секций на пролетах от 2 до 4 м посредством внутреннего соединителя GTO L;
- стыковка прямых секций на пролетах 4 м и более посредством внешнего соединителя GTO LI;
- продольный прогиб не более 1/100 от длины пролета;
- поперечный прогиб не более 1/20 от ширины лотка;
- коэффициент запаса не менее 1,7 от заявленной нагрузки.

Монтажные аксессуары

Крышка на прямой элемент



Назначение:

- защита кабеля от воздействий внешней среды.

Отличительные особенности:

- монтируется защелкиванием на С-образный профиль лонжерона.

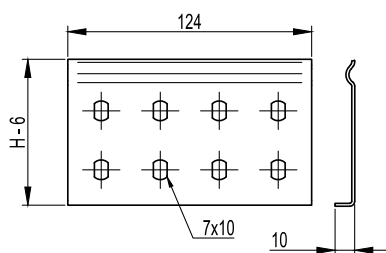
Длина L, мм	Ширина B, мм	Толщина, исп. 1, мм	Вес, исп. 1, кг/м	Код, исполнение 1	Код, исполнение 2	Код, исполнение 3	Код, исполнение 4
3000	200	0,6	1,11	35524	35524HDZ	35524INOX	35524ZL
	300	0,6	1,58	35525	35525HDZ	35525INOX	35525ZL
	400	0,6	2,05	35526	35526HDZ	35526INOX	35526ZL
	500	0,7	2,52	35527	35527HDZ	35527INOX	35527ZL
	600	0,7	2,98	35528	35528HDZ	35528INOX	35528ZL

Специальное исполнение крышек по толщине

Длина L, мм	Ширина B, мм	Толщина 1,0 мм		Толщина 1,2 мм		Толщина 1,5 мм	
		Вес, кг/м	Код	Вес, кг/м	Код	Вес, кг/м	Код
3000	200	1,83	3552410	2,19	3552412	2,74	3552415
	300	2,61	3552510	3,13	3552512	3,91	3552515
	400	3,4	3552610	4,07	3552612	5,09	3552615
	500	4,18	3552710	5,02	3552712	6,27	3552715
	600	4,97	3552810	5,96	3552812	7,45	3552815

Под заказ возможно изготовление крышек толщиной 1,0, 1,2 и 1,5 мм, в исполнениях 1, 2, 4 и 5

Усиленный соединитель GTO L



Назначение:

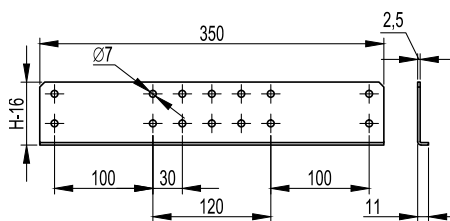
- соединение прямых элементов с аксессуарами;
- соединение однотипных окончаний "папа" или "мама";
- соединения элементов в местах отрезов;
- соединения прямых элементов на высоконагруженных участках трассы.

Характеристики:

- толщина стали 1,5 мм.

Высота H, мм	Вес, исп. 1, кг/шт.	Код, исполнение 1	Код, исполнение 2	Код, исполнение 3	Код, исполнение 4
50	0,071	LG5000	LG5000HDZ	LG5000INOX	LG5000ZL
80	0,112	LG8000	LG8000HDZ	LG8000INOX	LG8000ZL
100	0,144	LG1000	LG1000HDZ	LG1000INOX	LG1000ZL

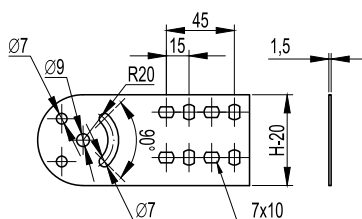
Внешний соединитель GTO LI


Назначение:

- соединение прямых элементов на больших пролетах;
- соединение прямых элементов на высоконагруженных участках.

Высота H, мм	Вес, исп. 1, кг/шт.	Код, исполнение 1	Код, исполнение 2	Код, исполнение 3	Код, исполнение 4
50	0,268	LG5200	LG5200HDZ	-	LG5200ZL
80	0,461	LG8200	LG8200HDZ	-	LG8200ZL
100	0,600	LG1200	LG1200HDZ	-	LG1200ZL

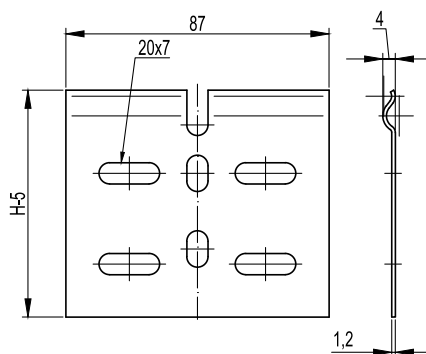
Шарнирный соединитель GSV


Назначение:

- вертикальный наклон трассы под произвольным углом.

Высота H, мм	Вес, исп. 1, кг/шт.	Код, исполнение 1	Код, исполнение 2	Код, исполнение 3	Код, исполнение 4
50	0,230	30013	30013HDZ	30013INOX	30013ZL
80	0,250	30014	30014HDZ	30014INOX	30014ZL
100	0,300	30015	30015HDZ	30015INOX	30015ZL

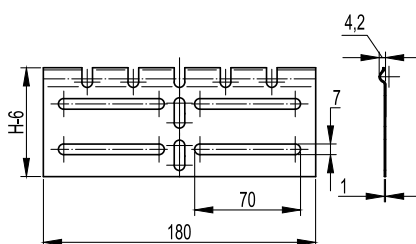
Регулируемый горизонтальный соединитель внутренний


Назначение:

- изгиб трассы в горизонтальной плоскости.

Высота H, мм	Вес, исп. 1, кг/шт.	Код, исполнение 1	Код, исполнение 2	Код, исполнение 3	Код, исполнение 4
50	0,021	LP0050	LP0050HDZ	LP0050INOX	LP0050ZL
80	0,037	LP0080	LP0080HDZ	LP0080INOX	LP0080ZL
100	0,043	LP0100	LP0100HDZ	LP0100INOX	LP0100ZL

Регулируемый горизонтальный соединитель внешний

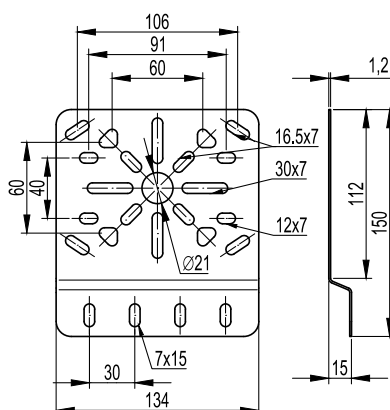


Назначение:

- изгиб трассы в горизонтальной плоскости.

Высота H, мм	Вес, исп. 1, кг/шт.	Код, исполнение 1	Код, исполнение 2	Код, исполнение 3	Код, исполнение 4
50	0,051	LP0051	LP0051HDZ	LP0051INOX	LP0051ZL
80	0,113	LP0081	LP0081HDZ	LP0081INOX	LP0081ZL
100	0,139	LP0101	LP0101HDZ	LP0101INOX	LP0101ZL

Монтажная пластина вертикальная

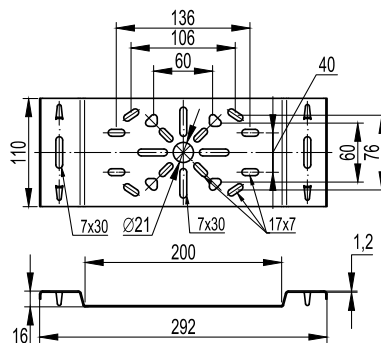
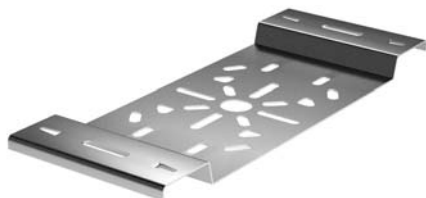


Назначение:

- монтаж ответвительных коробок к лонжеронам.

Вес, исп. 1, кг/шт.	Код, исполнение 1	Код, исполнение 2	Код, исполнение 3	Код, исполнение 3
0,176	LP3000	LP3000HDZ	LP3000INOX	LP3000ZL

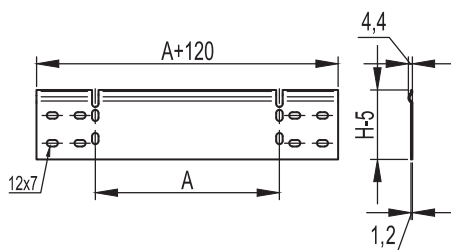
Монтажная пластина горизонтальная



Назначение:

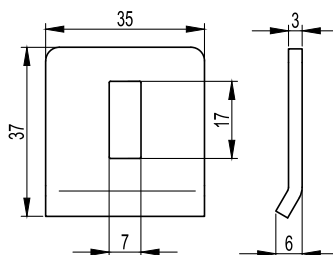
- монтаж ответвительных коробок к поперечинам.

Вес, исп. 1, кг/шт.	Код, исполнение 1	Код, исполнение 2	Код, исполнение 3	Код, исполнение 4
0,312	LP4000	LP4000HDZ	LP4000INOX	LP4000ZL

Упрощенная редукция

Назначение:

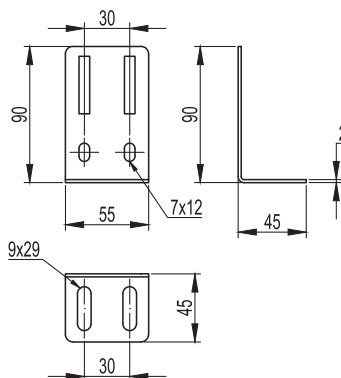
- соединение различных по ширине лотков.

Высота Н, мм	Ширина перехода А, мм	Вес, исп. 1, кг/шт.	Код, исполнение 1	Код, исполнение 2	Код, исполнение 3	Код, исполнение 4
50	100	0,100	LR5100	LR5100HDZ	LR5100INOX	LR5100ZL
	200	0,158	LR5200	LR5200HDZ	LR5200INOX	LR5200ZL
	300	0,212	LR5300	LR5300HDZ	LR5300INOX	LR5300ZL
	400	0,260	LR5400	LR5400HDZ	LR5400INOX	LR5400ZL
80	100	0,157	LR8100	LR8100HDZ	LR8100INOX	LR8100ZL
	200	0,245	LR8200	LR8200HDZ	LR8200INOX	LR8200ZL
	300	0,331	LR8300	LR8300HDZ	LR8300INOX	LR8300ZL
	400	0,417	LR8400	LR8400HDZ	LR8400INOX	LR8400ZL
100	100	0,202	LR1100	LR1100HDZ	LR1100INOX	LR1100ZL
	200	0,308	LR1200	LR1200HDZ	LR1200INOX	LR1200ZL
	300	0,393	LR1300	LR1300HDZ	LR1300INOX	LR1300ZL
	400	0,522	LR1400	LR1400HDZ	LR1400INOX	LR1400ZL

Прижим лотка

Назначение:

- крепление лестничных лотков к консолям и подвесам.

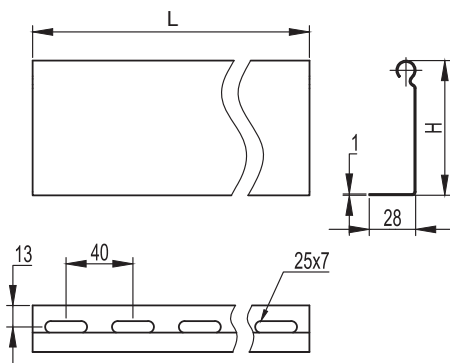
Вес, исп. 1, кг/шт.	Код, исполнение 1	Код, исполнение 2	Код, исполнение 3	Код, исполнение 4
0,028	LP1000	-	LP1000INOX	LP1000ZL

Стеновое крепление (кронштейн)

Назначение:

- вертикальный монтаж лотков;
- напольный монтаж лотков.

Вес, исп. 1, кг/шт.	Код, исполнение 1	Код, исполнение 2	Код, исполнение 3	Код, исполнение 4
0,096	LP5000	LP5000HDZ	LP5000INOX	LP5000ZL

Перегородка SEP



Назначение:

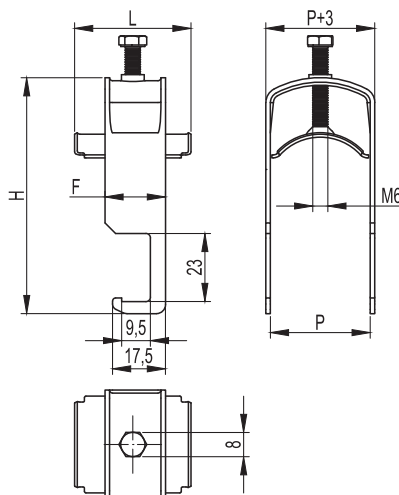
- разделение кабелей внутри лотка.

Отличительные особенности:

- для установки совместно с крышкой высоту перегородки следует выбирать на размер меньше.

Высота Н, мм	Длина L, мм	Вес, исп. 1, кг/м	Код, исполнение 1	Код, исполнение 2	Код, исполнение 3	Код, исполнение 4
30	1500	0,380	36460	36460HDZ	36460INOX	36460ZL
50	3000	0,480	36480	36480HDZ	36480INOX	36480ZL
80	3000	0,680	36500	36500HDZ	36500INOX	36500ZL

Кабельный держатель VHL

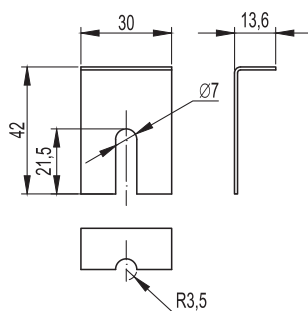


Назначение:

- крепление кабелей к поперечинам лотка.

Диаметр кабеля, мм	Толщина стали, мм	Длина скобы F, мм	Высота Н, мм	Ширина P, мм	Вес, кг	Код, исполнение 1
8-14	1,5	20	49	16	0,029	VHL0814
14-20	1,5	20	54	22	0,037	VHL1420
20-26	1,5	20	60	28	0,042	VHL2026
26-32	1,5	20	66	34	0,047	VHL2632
32-38	1,5	20	77	40	0,057	VHL3238
38-44	1,5	20	83	46	0,063	VHL3844
44-50	2,5	25	89	52	0,114	VHL4450
50-56	2,5	25	95	58	0,125	VHL5056
56-63	2,5	25	100	64	0,138	VHL5662
62-68	2,5	25	107	70	0,152	VHL6268
68-74	2,5	25	113	76	0,164	VHL6874

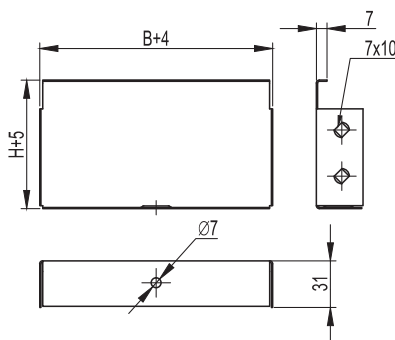
Держатель крышки



Назначение:

- дополнительное крепление крышки лотков в случаях их установки на открытом воздухе в условиях больших ветровых нагрузок.

Высота Н, мм	Вес, исполнение 1, кг/шт.	Код, исполнение 3
50-80-100	0,15	38500inox

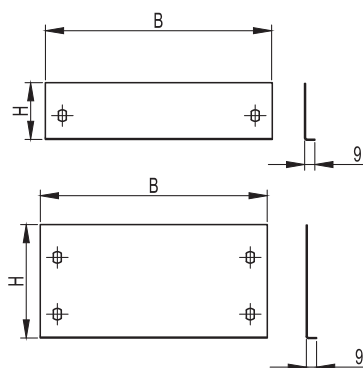
Заглушка цельная ТС

Назначение:

- устанавливается в торец лотка в местах окончания трассы.

Характеристики:

- толщина – 1 мм.

Высота Н, мм	Ширина В, мм	Вес, исп.1, кг/шт.	Код, исполнение 1	Код, исполнение 2	Код, исполнение 3	Код, исполнение 2
80	200	0,22	37264	37264HDZ	37264INOX	37264ZL
	300	0,3	37265	37265HDZ	37265INOX	37265ZL
	400	0,4	37266	37266HDZ	37266INOX	37266ZL
	500	0,5	37267	37267HDZ	37267INOX	37267ZL

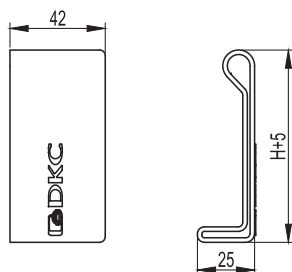
Заглушка сборная ТС

Назначение:

- устанавливается в торец лотка в местах окончания трассы.

Характеристики:

- толщина – 1 мм.

Высота Н, мм	Ширина В, мм	Код, исполнение 1	Код, исполнение 2	Код, исполнение 4
100	200	30267	30267HDZ	30267ZL
	300	30268	30268HDZ	30268ZL
	400	30269	30269HDZ	30269ZL
	500	30270	30270HDZ	30270ZL
	600	37270	37270HDZ	37270ZL

Заглушки торцевые

Назначение:

- маркировка окончания трассы;
- защита персонала.

Характеристики:

- материал – полиэтилен;
- цвет – красный RAL 3020.

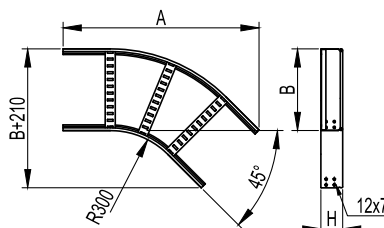
Комплект поставки:

- две заглушки – левая и правая.

Высота Н, мм	Вес, кг/комплект	Код
50	0,007	LS5000
80	0,010	LS8000
100	0,012	LS1000

Системные аксессуары

Угол горизонтальный 45° R300



Назначение:

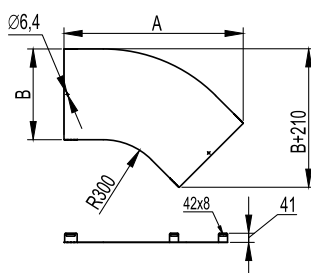
- поворот трассы на 45° в горизонтальной плоскости.

Характеристики:

- толщина лонжерона – 1,2 мм;
- толщина поперечины – 1,0 мм.

Высота Н, мм	Ширина основания В, мм	Общая длина изделия А, мм	Вес, исп. 1, кг/шт.	Код, исполнение 1	Код, исполнение 2	Код, исполнение 3	Код, исполнение 4
50	200	650	1,4	LC0532	LC0532HDZ	LC0532INOX	LC0532ZL
	300	720	1,7	LC0533	LC0533HDZ	LC0533INOX	LC0533ZL
	400	790	1,9	LC0534	LC0534HDZ	LC0534INOX	LC0534ZL
	500	860	2,4	LC0535	LC0535HDZ	LC0535INOX	LC0535ZL
	600	930	2,6	LC0536	LC0536HDZ	LC0536INOX	LC0536ZL
80	200	650	1,8	LC0832	LC0832HDZ	LC0832INOX	LC0832ZL
	300	720	2,0	LC0833	LC0833HDZ	LC0833INOX	LC0833ZL
	400	790	2,3	LC0834	LC0834HDZ	LC0834INOX	LC0834ZL
	500	860	2,8	LC0835	LC0835HDZ	LC0835INOX	LC0835ZL
	600	930	3,1	LC0836	LC0836HDZ	LC0836INOX	LC0836ZL
100	200	650	2,0	LC0132	LC0132HDZ	LC0132INOX	LC0132ZL
	300	720	2,3	LC0133	LC0133HDZ	LC0133INOX	LC0133ZL
	400	790	2,5	LC0134	LC0134HDZ	LC0134INOX	LC0134ZL
	500	860	3,1	LC0135	LC0135HDZ	LC0135INOX	LC0135ZL
	600	930	3,4	LC0136	LC0136HDZ	LC0136INOX	LC0136ZL

Крышка на угол горизонтальный 45° R300



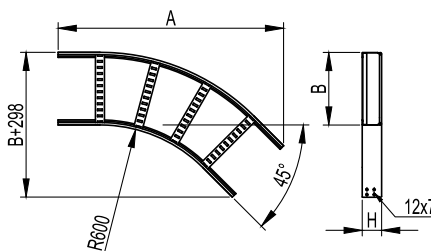
Назначение:

- дополнительная защита кабеля от воздействий внешней среды.

Характеристики:

- толщина стали – 1,0 мм.

Ширина основания В, мм	Общая длина изделия А, мм	Вес, исп. 1, кг/шт.	Код, исполнение 1	Код, исполнение 2	Код, исполнение 3	Код, исполнение 4
200	650	0,8	LK0230	LK0230HDZ	LK0230INOX	LK0230ZL
300	720	1,3	LK0330	LK0330HDZ	LK0330INOX	LK0330ZL
400	790	1,9	LK0430	LK0430HDZ	LK0430INOX	LK0430ZL
500	860	2,5	LK0530	LK0530HDZ	LK0530INOX	LK0530ZL
600	930	3,1	LK0630	LK0630HDZ	LK0630INOX	LK0630ZL

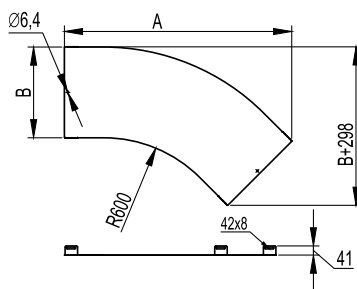
Угол горизонтальный 45° R600

Назначение:

- поворот трассы на 45° в горизонтальной плоскости;
- параллельный монтаж кабельных трасс.

Характеристики:

- толщина лонжерона – 1,2 мм;
- толщина поперечины – 1,0 мм.

Высота Н, мм	Ширина основания В, мм	Общая длина изделия А, мм	Вес, исп. 1, кг/шт.	Код, исполнение 1	Код, исполнение 2	Код, исполнение 3	Код, исполнение 4
50	200	862	1,9	LC0562	LC0562HDZ	LC0562INOX	LC0562ZL
	300	932	2,2	LC0563	LC0563HDZ	LC0563INOX	LC0563ZL
	400	1002	2,5	LC0564	LC0564HDZ	LC0564INOX	LC0564ZL
	500	1073	3,0	LC0565	LC0565HDZ	LC0565INOX	LC0565ZL
	600	1143	3,4	LC0566	LC0566HDZ	LC0566INOX	LC0566ZL
80	200	862	2,4	LC0862	LC0862HDZ	LC0862INOX	LC0862ZL
	300	932	2,7	LC0863	LC0863HDZ	LC0863INOX	LC0863ZL
	400	1002	3,0	LC0864	LC0864HDZ	LC0864INOX	LC0864ZL
	500	1073	3,6	LC0865	LC0865HDZ	LC0865INOX	LC0865ZL
	600	1143	3,9	LC0866	LC0866HDZ	LC0866INOX	LC0866ZL
100	200	862	2,7	LC0162	LC0162HDZ	LC0162INOX	LC0162ZL
	300	932	3,0	LC0163	LC0163HDZ	LC0163INOX	LC0163ZL
	400	1002	3,3	LC0164	LC0164HDZ	LC0164INOX	LC0164ZL
	500	1073	4,0	LC0165	LC0165HDZ	LC0165INOX	LC0165ZL
	600	1143	4,3	LC0166	LC0166HDZ	LC0166INOX	LC0166ZL

Крышка на угол горизонтальный 45° R600

Назначение:

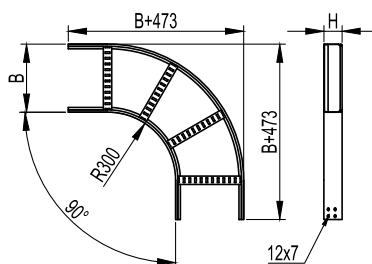
- дополнительная защита кабеля от воздействий внешней среды.

Характеристики:

- толщина стали – 1,0 мм.

Ширина основания В, мм	Общая длина изделия А, мм	Вес, исп. 1, кг/шт.	Код, исполнение 1	Код, исполнение 2	Код, исполнение 3	Код, исполнение 4
200	862	1,2	LK0260	LK0260HDZ	LK0260INOX	LK0260ZL
300	932	1,9	LK0360	LK0360HDZ	LK0360INOX	LK0360ZL
400	1002	2,6	LK0460	LK0460HDZ	LK0460INOX	LK0460ZL
500	1073	3,4	LK0560	LK0560HDZ	LK0560INOX	LK0560ZL
600	1143	4,3	LK0660	LK0660HDZ	LK0660INOX	LK0660ZL

Угол горизонтальный 90° R300



Назначение:

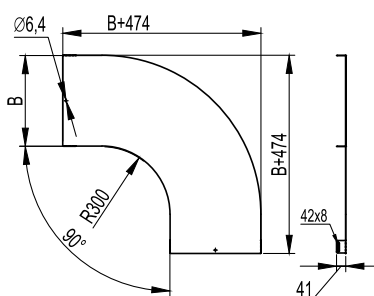
- поворот трассы на 90° в горизонтальной плоскости.

Характеристики:

- толщина лонжерона – 1,2 мм;
- толщина поперечины – 1,0 мм.

Высота H, мм	Ширина основания B, мм	Вес, исп. 1, кг/шт.	Код, исполнение 1	Код, исполнение 2	Код, исполнение 3	Код, исполнение 4
50	200	2,1	LC5320	LC5320HDZ	LC5320INOX	LC5320ZL
	300	2,4	LC5330	LC5330HDZ	LC5330INOX	LC5330ZL
	400	3,0	LC5340	LC5340HDZ	LC5340INOX	LC5340ZL
	500	3,3	LC5350	LC5350HDZ	LC5350INOX	LC5350ZL
	600	4,0	LC5360	LC5360HDZ	LC5360INOX	LC5360ZL
80	200	2,6	LC8320	LC8320HDZ	LC8320INOX	LC8320ZL
	300	2,9	LC8330	LC8330HDZ	LC8330INOX	LC8330ZL
	400	3,6	LC8340	LC8340HDZ	LC8340INOX	LC8340ZL
	500	4,0	LC8350	LC8350HDZ	LC8350INOX	LC8350ZL
	600	4,7	LC8360	LC8360HDZ	LC8360INOX	LC8360ZL
100	200	2,9	LC1320	LC1320HDZ	LC1320INOX	LC1320ZL
	300	3,4	LC1330	LC1330HDZ	LC1330INOX	LC1330ZL
	400	3,9	LC1340	LC1340HDZ	LC1340INOX	LC1340ZL
	500	4,4	LC1350	LC1350HDZ	LC1350INOX	LC1350ZL
	600	4,4	LC1360	LC1360HDZ	LC1360INOX	LC1360ZL

Крышка на угол горизонтальный 90° R300



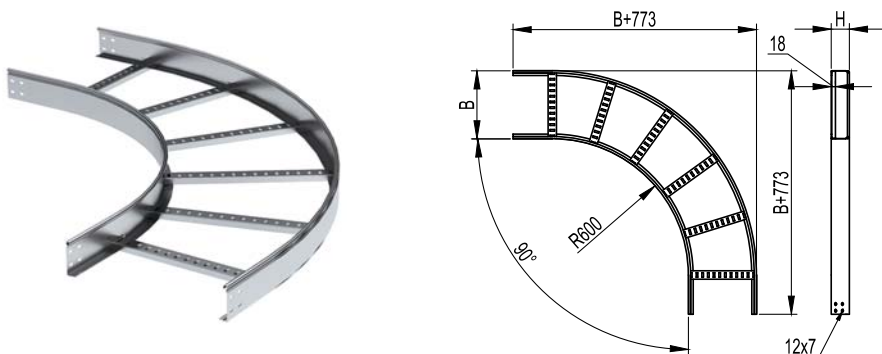
Назначение:

- дополнительная защита кабеля от воздействий внешней среды.

Характеристики:

- толщина стали – 1,0 мм.

Ширина основания B, мм	Вес, исп. 1, кг/шт.	Код, исполнение 1	Код, исполнение 2	Код, исполнение 3	Код, исполнение 4
200	1,6	LK0023	LK0023HDZ	LK0023INOX	LK0023ZL
300	2,6	LK0033	LK0033HDZ	LK0033INOX	LK0033ZL
400	3,7	LK0043	LK0043HDZ	LK0043INOX	LK0043ZL
500	4,9	LK0053	LK0053HDZ	LK0053INOX	LK0053ZL
600	6,2	LK0063	LK0063HDZ	LK0063INOX	LK0063ZL

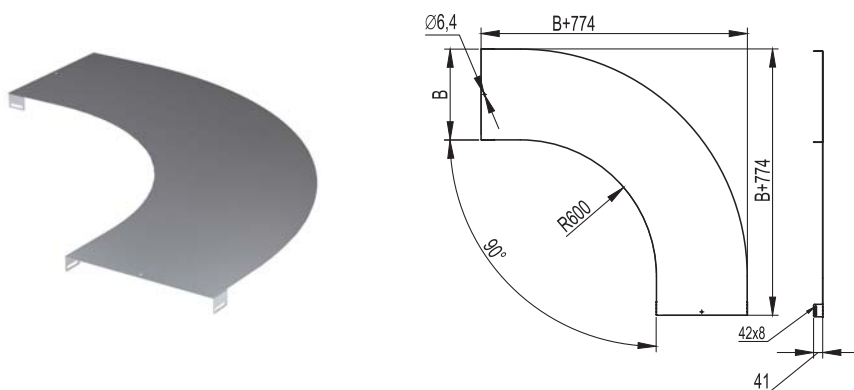
Угол горизонтальный 90° R600

Назначение:

- поворот трассы на 90° в горизонтальной плоскости;
- прокладка кабеля с особыми требованиями к минимальному радиусу изгиба;
- параллельный монтаж кабельных трасс.

Характеристики:

- толщина лонжерона – 1,2 мм;
- толщина поперечины – 1,0 мм.

Высота Н, мм	Ширина основания В, мм	Вес, исп. 1, кг/шт.	Код, исполнение 1	Код, исполнение 2	Код, исполнение 3	Код, исполнение 4
50	200	2,8	LC5620	LC5620HDZ	LC5620INOX	LC5620ZL
	300	3,2	LC5630	LC5630HDZ	LC5630INOX	LC5630ZL
	400	3,7	LC5640	LC5640HDZ	LC5640INOX	LC5640ZL
	500	4,1	LC5650	LC5650HDZ	LC5650INOX	LC5650ZL
	600	4,8	LC5660	LC5660HDZ	LC5660INOX	LC5660ZL
80	200	3,5	LC8620	LC8620HDZ	LC8620INOX	LC8620ZL
	300	3,9	LC8630	LC8630HDZ	LC8630INOX	LC8630ZL
	400	4,5	LC8640	LC8640HDZ	LC8640INOX	LC8640ZL
	500	5,0	LC8650	LC8650HDZ	LC8650INOX	LC8650ZL
	600	5,3	LC8660	LC8660HDZ	LC8660INOX	LC8660ZL
100	200	4,1	LC1620	LC1620HDZ	LC1620INOX	LC1620ZL
	300	4,5	LC1630	LC1630HDZ	LC1630INOX	LC1630ZL
	400	5,1	LC1640	LC1640HDZ	LC1640INOX	LC1640ZL
	500	5,6	LC1650	LC1650HDZ	LC1650INOX	LC1650ZL
	600	6,4	LC1660	LC1660HDZ	LC1660INOX	LC1660ZL

Крышка на угол горизонтальный 90° R600

Назначение:

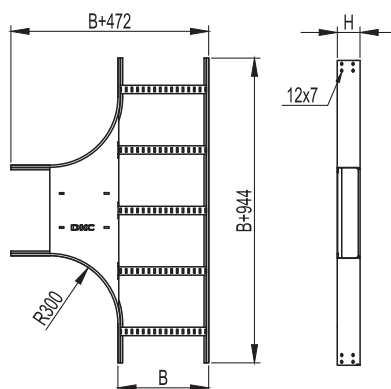
- дополнительная защита кабеля от воздействий окружающей среды.

Характеристики:

- толщина стали – 1,0 мм.

Ширина основания В, мм	Вес, исп. 1, кг/шт.	Код, исполнение 1	Код, исполнение 2	Код, исполнение 3	Код, исполнение 4
200	2,4	LK0026	LK0026HDZ	LK0026INOX	LK0026ZL
300	3,7	LK0036	LK0036HDZ	LK0036INOX	LK0036ZL
400	5,2	LK0046	LK0046HDZ	LK0046INOX	LK0046ZL
500	6,7	LK0056	LK0056HDZ	LK0056INOX	LK0056ZL
600	8,5	LK0066	LK0066HDZ	LK0066INOX	LK0066ZL

T-ответвитель R300



Назначение:

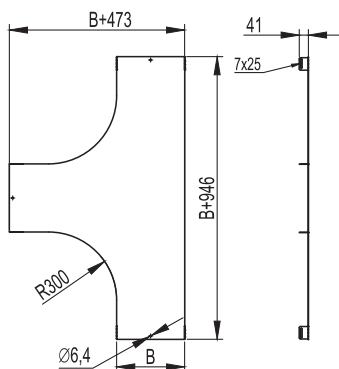
- монтаж отводов трасс в горизонтальной плоскости.

Характеристики:

- толщина лонжерона – 1,2 мм;
- толщина поперечины – 1,0 мм.

Высота Н, мм	Ширина основания В, мм	Вес, исп. 1, кг/шт.	Код, исполнение 1	Код, исполнение 2	Код, исполнение 3	Код, исполнение 4
50	200	3,9	LT5302	LT5302HDZ	LT5302INOX	LT5302ZL
	300	4,5	LT5303	LT5303HDZ	LT5303INOX	LT5303ZL
	400	5,6	LT5304	LT5304HDZ	LT5304INOX	LT5304ZL
	500	6,3	LT5305	LT5305HDZ	LT5305INOX	LT5305ZL
	600	6,9	LT5306	LT5306HDZ	LT5306INOX	LT5306ZL
80	200	4,7	LT8302	LT8302HDZ	LT8302INOX	LT8302ZL
	300	5,3	LT8303	LT8303HDZ	LT8303INOX	LT8303ZL
	400	6,4	LT8304	LT8304HDZ	LT8304INOX	LT8304ZL
	500	7,1	LT8305	LT8305HDZ	LT8305INOX	LT8305ZL
	600	7,8	LT8306	LT8306HDZ	LT8306INOX	LT8306ZL
100	200	5,2	LT1302	LT1302HDZ	LT1302INOX	LT1302ZL
	300	5,9	LT1303	LT1303HDZ	LT1303INOX	LT1303ZL
	400	6,9	LT1304	LT1304HDZ	LT1304INOX	LT1304ZL
	500	7,6	LT1305	LT1305HDZ	LT1305INOX	LT1305ZL
	600	8,3	LT1306	LT1306HDZ	LT1306INOX	LT1306ZL

Крышка на T-ответвитель R300



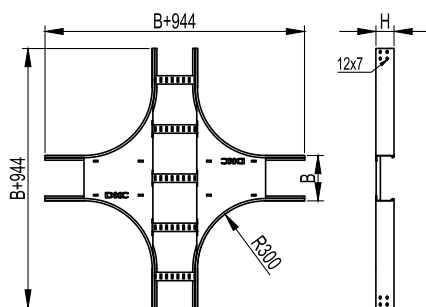
Назначение:

- дополнительная защита кабеля от воздействия окружающей среды.

Характеристики:

- толщина стали – 1,0 мм.

Ширина основания В, мм	Вес, исп. 1, кг/шт.	Код, исполнение 1	Код, исполнение 2	Код, исполнение 3	Код, исполнение 4
200	3,00	LK0203	LK0203HDZ	LK0203INOX	LK0203ZL
300	4,50	LK0303	LK0303HDZ	LK0303INOX	LK0303ZL
400	6,30	LK0403	LK0403HDZ	LK0403INOX	LK0403ZL
500	7,60	LK0503	LK0503HDZ	LK0503INOX	LK0503ZL
600	8,90	LK0603	LK0603HDZ	LK0603INOX	LK0603ZL

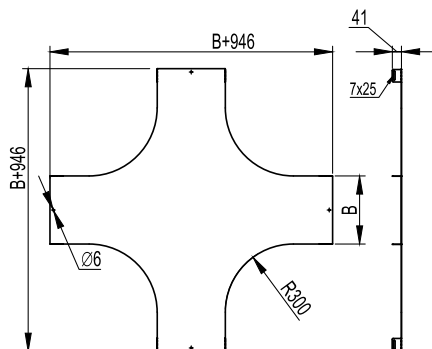
X-ответвитель R300

Назначение:

- монтаж пересечения трасс в горизонтальной плоскости.

Характеристики:

- толщина лонжерона – 1,2 мм;
- толщина поперечины – 1,0 мм.

Высота H, мм	Ширина основания B, мм	Вес, исп. 1, кг/шт.	Код, исполнение 1	Код, исполнение 2	Код, исполнение 3	Код, исполнение 4
50	200	5,5	LX5302	LX5302HDZ	LX5302INOX	LX5302ZL
	300	6,3	LX5303	LX5303HDZ	LX5303INOX	LX5303ZL
	400	7,6	LX5304	LX5304HDZ	LX5304INOX	LX5304ZL
	500	8,5	LX5305	LX5305HDZ	LX5305INOX	LX5305ZL
	600	9,4	LX5306	LX5306HDZ	LX5306INOX	LX5306ZL
80	200	6,3	LX8302	LX8302HDZ	LX8302INOX	LX8302ZL
	300	7,1	LX8303	LX8303HDZ	LX8303INOX	LX8303ZL
	400	8,5	LX8304	LX8304HDZ	LX8304INOX	LX8304ZL
	500	9,4	LX8305	LX8305HDZ	LX8305INOX	LX8305ZL
	600	10,3	LX8306	LX8306HDZ	LX8306INOX	LX8306ZL
100	200	6,9	LX1302	LX1302HDZ	LX1302INOX	LX1302ZL
	300	7,7	LX1303	LX1303HDZ	LX1303INOX	LX1303ZL
	400	9,1	LX1304	LX1304HDZ	LX1304INOX	LX1304ZL
	500	10,0	LX1305	LX1305HDZ	LX1305INOX	LX1305ZL
	600	10,9	LX1306	LX1306HDZ	LX1306INOX	LX1306ZL

Крышка на X-ответвитель R300

Назначение:

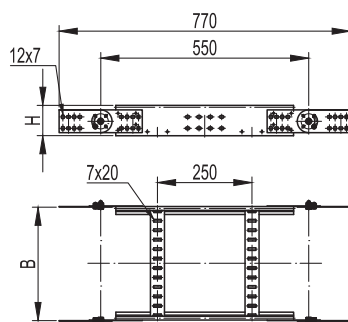
- дополнительная защита кабеля от воздействия окружающей среды.

Характеристики:

- толщина стали – 1,0 мм.

Ширина основания B, мм	Вес, исп. 1, кг/шт.	Код, исполнение 1	Код, исполнение 2	Код, исполнение 3	Код, исполнение 4
200	4,10	LK2003	LK2003HDZ	LK2003INOX	LK2003ZL
300	6,00	LK3003	LK3003HDZ	LK3003INOX	LK3003ZL
400	8,10	LK4003	LK4003HDZ	LK4003INOX	LK4003ZL
500	10,30	LK5003	LK5003HDZ	LK5003INOX	LK5003ZL
600	16,10	LK6003	LK6003HDZ	LK6003INOX	LK6003ZL

Угол вертикальный, шарнирный



Назначение:

- монтаж подъемов и опусков трассы;
- наклон трассы под произвольным углом;
- переход в другую плоскость прокладки.

Отличительные особенности:

- для увеличения радиуса поворота монтируются подряд несколько секций.

Характеристики:

- толщина лонжерона – 1,2 мм;
- толщина поперечины – 1,0 мм.

Высота Н, мм	Ширина основания В, мм	Вес, исп. 1, кг/шт.	Код, исполнение 1	Код, исполнение 2	Код, исполнение 3	Код, исполнение 4
50	200	2,9	LE5002	LE5002HDZ	LE5002INOX	LE5002ZL
	300	3,0	LE5003	LE5003HDZ	LE5003INOX	LE5003ZL
	400	3,1	LE5004	LE5004HDZ	LE5004INOX	LE5004ZL
	500	3,2	LE5005	LE5005HDZ	LE5005INOX	LE5005ZL
	600	3,3	LE5006	LE5006HDZ	LE5006INOX	LE5006ZL
80	200	3,4	LE8002	LE8002HDZ	LE8002INOX	LE8002ZL
	300	3,5	LE8003	LE8003HDZ	LE8003INOX	LE8003ZL
	400	3,6	LE8004	LE8004HDZ	LE8004INOX	LE8004ZL
	500	3,7	LE8005	LE8005HDZ	LE8005INOX	LE8005ZL
	600	3,8	LE8006	LE8006HDZ	LE8006INOX	LE8006ZL
100	200	4,0	LE1002	LE1002HDZ	LE1002INOX	LE1002ZL
	300	4,1	LE1003	LE1003HDZ	LE1003INOX	LE1003ZL
	400	4,2	LE1004	LE1004HDZ	LE1004INOX	LE1004ZL
	500	4,3	LE1005	LE1005HDZ	LE1005INOX	LE1005ZL
	600	4,4	LE1006	LE1006HDZ	LE1006INOX	LE1006ZL

Таблица подбора

Монтажные аксессуары

Варианты исполнений:

исполнение 1 – сталь, оцинкованная по методу Сендзимира;
 исполнение 2 – горячее цинкование погружением;
 исполнение 3 – сталь нержавеющая марки AISI 304;
 исполнение 4 – цинк-ламельное покрытие.



Высота элемента, мм	Вариант исполнения	Упрощенная редукция, ширина перехода, мм			
		100	200	300	400
50	исполнение 1	LR5100	LR5200	LR5300	LR5400
	исполнение 2	LR5100HDZ	LR5200HDZ	LR5300HDZ	LR5400HDZ
	исполнение 3	LR5100INOX	LR5200INOX	LR5300INOX	LR5400INOX
	исполнение 4	LR5100ZL	LR5200ZL	LR5300ZL	LR5400ZL
80	исполнение 1	LR8100	LR8200	LR8300	LR8400
	исполнение 2	LR8100HDZ	LR8200HDZ	LR8300HDZ	LR8400HDZ
	исполнение 3	LR8100INOX	LR8200INOX	LR8300INOX	LR8400INOX
	исполнение 4	LR8100ZL	LR8200ZL	LR8300ZL	LR8400ZL
100	исполнение 1	LR1100	LR1200	LR1300	LR1400
	исполнение 2	LR1100HDZ	LR1200HDZ	LR1300HDZ	LR1400HDZ
	исполнение 3	LR1100INOX	LR1200INOX	LR1300INOX	LR1400INOX
	исполнение 4	LR1100ZL	LR1200ZL	LR1300ZL	LR1400ZL



Высота элемента, мм	Вариант исполнения	Регулируемый горизонтальный соединитель, внутренний	Регулируемый горизонтальный соединитель, внешний	Соединитель горизонтальный усиленный, GTO L	Соединитель внешний GTO LI	Соединитель лотков шарнирный GSV
50	исполнение 1	LP0050	LP0051	LG5000	LG5200	30013
	исполнение 2	LP0050HDZ	LP0051HDZ	LG5000HDZ	LG5200HDZ	30013HDZ
	исполнение 3	LP0050INOX	LP0051INOX	LG5000INOX	-	30013INOX
	исполнение 4	LP0050ZL	LP0051ZL	LG5000ZL	LG5200ZL	30013ZL
80	исполнение 1	LP0080	LP0081	LG8000	LG8200	30014
	исполнение 2	LP0080HDZ	LP0081HDZ	LG8000HDZ	LG8200HDZ	30014HDZ
	исполнение 3	LP0080INOX	LP0081INOX	LG8000INOX	-	30014INOX
	исполнение 4	LP0080ZL	LP0081ZL	LG8000ZL	LG8200ZL	30014ZL
100	исполнение 1	LP0100	LP0101	LG1000	LG1200	30015
	исполнение 2	LP0100HDZ	LP0101HDZ	LG1000HDZ	LG1200HDZ	30015HDZ
	исполнение 3	LP0100INOX	LP0101INOX	LG1000INOX	-	30015INOX
	исполнение 4	LP0100ZL	LP0101ZL	LG1000ZL	LG1200ZL	30015ZL



Высота элемента, мм	Вариант исполнения	Перегородка SEP, 3000 мм	Стеновое крепление лотка (кронштейн)	Прижим кабельного лотка	Монтажная пластина вертикальная	Монтажная пластина горизонтальная	Заглушки торцевые, пластик RAL 3020
50	исполнение 1	36460	LP5000	LP1000	LP3000	LP4000	LS5000
	исполнение 2	36460HDZ	LP5000HDZ	-	LP3000HDZ	LP4000HDZ	-
	исполнение 3	36460INOX	LP5000INOX	LP1000INOX	LP3000INOX	LP4000INOX	-
	исполнение 4	36460ZL	LP5000ZL	LP1000ZL	LP3000ZL	LP4000ZL	-
80	исполнение 1	36480	LP5000	LP1000	LP3000	LP4000	LS8000
	исполнение 2	36480HDZ	LP5000HDZ	-	LP3000HDZ	LP4000HDZ	-
	исполнение 3	36480INOX	LP5000INOX	LP1000INOX	LP3000INOX	LP4000INOX	-
	исполнение 4	36480ZL	LP5000ZL	LP1000ZL	LP3000ZL	LP4000ZL	-
100	исполнение 1	36500	LP5000	LP1000	LP3000	LP4000	LS1000
	исполнение 2	36500HDZ	LP5000HDZ	-	LP3000HDZ	LP4000HDZ	-
	исполнение 3	36500INOX	LP5000INOX	LP1000INOX	LP3000INOX	LP4000INOX	-
	исполнение 4	36500ZL	LP5000ZL	LP1000ZL	LP3000ZL	LP4000ZL	-

Системные аксессуары высотой 50 мм

Варианты исполнений:

исполнение 1 – сталь, оцинкованная по методу Сендзимира;
 исполнение 2 – горячее цинкование погружением;
 исполнение 3 – сталь нержавеющая марки AISI 304;
 исполнение 4 – цинк-ламельное покрытие.



Высота, мм	Ширина, мм	Вариант исполнения	Прямой элемент, 3000 мм, "Стандарт"	Прямой элемент, 3000 мм, "Плюс"	Прямой элемент, 6000 мм
50	200	исполнение 1	LL5020	LI5020	LA5020
		исполнение 2	LL5020HDZ	LI5020HDZ	LA5020HDZ
		исполнение 3	LL5020INOX	-	-
		исполнение 4	LL5020ZL	LI5020ZL	LA5020ZL
	300	исполнение 1	LL5030	LI5030	LA5030
		исполнение 2	LL5030HDZ	LI5030HDZ	LA5030HDZ
		исполнение 3	LL5030INOX	-	-
		исполнение 4	LL5030ZL	LI5030ZL	LA5030ZL
	400	исполнение 1	LL5040	LI5040	LA5040
		исполнение 2	LL5040HDZ	LI5040HDZ	LA5040HDZ
		исполнение 3	LL5040INOX	-	-
		исполнение 4	LL5040ZL	LI5040ZL	LA5040ZL
	500	исполнение 1	LL5050	LI5050	LA5050
		исполнение 2	LL5050HDZ	LI5050HDZ	LA5050HDZ
		исполнение 3	LL5050INOX	-	-
		исполнение 4	LL5050ZL	LI5050ZL	LA5050ZL
	600	исполнение 1	LL5060	LI5060	LA5060
		исполнение 2	LL5060HDZ	LI5060HDZ	LA5060HDZ
		исполнение 3	LL5060INOX	-	-
		исполнение 4	LL5060ZL	LI5060ZL	LA5060ZL



Высота, мм	Ширина, мм	Вариант исполнения	Угол 45° R300	Угол 45° R600	Угол 90° R300	Угол 90° R600	T-ответвитель	X-ответвитель	Угол вертикальный шарнирный
50	200	исполнение 1	LC0532	LC0562	LC5320	LC5620	LT5302	LX5302	LE5002
		исполнение 2	LC0532HDZ	LC0562HDZ	LC5320HDZ	LC5620HDZ	LT5302HDZ	LX5302HDZ	LE5002HDZ
		исполнение 3	LC0532INOX	LC0562INOX	LC5320INOX	LC5620INOX	LT5302INOX	LX5302INOX	LE5002INOX
		исполнение 4	LC0532ZL	LC0562ZL	LC5320ZL	LC5620ZL	LT5302ZL	LX5302ZL	LE5002ZL
	300	исполнение 1	LC0533	LC0563	LC5330	LC5630	LT5303	LX5303	LE5003
		исполнение 2	LC0533HDZ	LC0563HDZ	LC5330HDZ	LC5630HDZ	LT5303HDZ	LX5303HDZ	LE5003HDZ
		исполнение 3	LC0533INOX	LC0563INOX	LC5330INOX	LC5630INOX	LT5303INOX	LX5303INOX	LE5003INOX
		исполнение 4	LC0532ZL	LC0562ZL	LC5320ZL	LC5620ZL	LT5302ZL	LX5302ZL	LE5002ZL
	400	исполнение 1	LC0534	LC0564	LC5340	LC5640	LT5304	LX5304	LE5004
		исполнение 2	LC0534HDZ	LC0564HDZ	LC5340HDZ	LC5640HDZ	LT5304HDZ	LX5304HDZ	LE5004HDZ
		исполнение 3	LC0534INOX	LC0564INOX	LC5340INOX	LC5640INOX	LT5304INOX	LX5304INOX	LE5004INOX
		исполнение 4	LC0532ZL	LC0562ZL	LC5320ZL	LC5620ZL	LT5302ZL	LX5302ZL	LE5002ZL
	500	исполнение 1	LC0535	LC0565	LC5350	LC5650	LT5305	LX5305	LE5005
		исполнение 2	LC0535HDZ	LC0565HDZ	LC5350HDZ	LC5650HDZ	LT5305HDZ	LX5305HDZ	LE5005HDZ
		исполнение 3	LC0535INOX	LC0565INOX	LC5350INOX	LC5650INOX	LT5305INOX	LX5305INOX	LE5005INOX
		исполнение 4	LC0532ZL	LC0562ZL	LC5320ZL	LC5620ZL	LT5302ZL	LX5302ZL	LE5002ZL
	600	исполнение 1	LC0536	LC0566	LC5360	LC5660	LT5306	LX5306	LE5006
		исполнение 2	LC0536HDZ	LC0566HDZ	LC5360HDZ	LC5660HDZ	LT5306HDZ	LX5306HDZ	LE5006HDZ
		исполнение 3	LC0536INOX	LC0566INOX	LC5360INOX	LC5660INOX	LT5306INOX	LX5306INOX	LE5006INOX
		исполнение 4	LC0536ZL	LC0566ZL	LC5360ZL	LC5660ZL	LT5306ZL	LX5306ZL	LE5006ZL

Крышки


Ширина, мм	Вариант исполнения	Крышка прямая, 3000 мм
200	исполнение 1	35524
	исполнение 2	35524HDZ
	исполнение 3	35524INOX
	исполнение 4	35524ZL
300	исполнение 1	35525
	исполнение 2	35525HDZ
	исполнение 3	35525INOX
	исполнение 4	35525ZL
400	исполнение 1	35526
	исполнение 2	35526HDZ
	исполнение 3	35526INOX
	исполнение 4	35526ZL
500	исполнение 1	35527
	исполнение 2	35527HDZ
	исполнение 3	35527INOX
	исполнение 4	35527ZL
600	исполнение 1	35528
	исполнение 2	35528HDZ
	исполнение 3	35528INOX
	исполнение 4	35528ZL



Ширина, мм	Вариант исполнения	Крышка на угол 45° R300	Крышка на угол 45° R600	Крышка на угол 90° R300	Крышка на угол 90° R600	Крышка на T-ответвитель	Крышка на X-ответвитель	Крышка на угол вертикальный, шарнирный
200	исполнение 1	LK0230	LK0260	LK0023	LK0026	LK0203	LK2003	-
	исполнение 2	LK0230HDZ	LK0260HDZ	LK0023HDZ	LK0026HDZ	LK0203HDZ	LK2003HDZ	-
	исполнение 3	LK0230INOX	LK0260INOX	LK0023INOX	LK0026INOX	LK0203INOX	LK2003INOX	-
	исполнение 4	LK0230ZL	LK0260ZL	LK0260ZL	LK0260ZL	LK0203ZL	LK2003ZL	-
300	исполнение 1	LK0330	LK0360	LK0033	LK0036	LK0303	LK3003	-
	исполнение 2	LK0330HDZ	LK0360HDZ	LK0033HDZ	LK0036HDZ	LK0303HDZ	LK3003HDZ	-
	исполнение 3	LK0330INOX	LK0360INOX	LK0033INOX	LK0036INOX	LK0303INOX	LK3003INOX	-
	исполнение 4	LK0330ZL	LK0360ZL	LK0033ZL	LK0036ZL	LK0303ZL	LK3003ZL	-
400	исполнение 1	LK0430	LK0460	LK0043	LK0046	LK0403	LK4003	-
	исполнение 2	LK0430HDZ	LK0460HDZ	LK0043HDZ	LK0046HDZ	LK0403HDZ	LK4003HDZ	-
	исполнение 3	LK0430INOX	LK0460INOX	LK0043INOX	LK0046INOX	LK0403INOX	LK4003INOX	-
	исполнение 4	LK0430ZL	LK0460ZL	LK0043ZL	LK0046ZL	LK0403ZL	LK4003ZL	-
500	исполнение 1	LK0530	LK0560	LK0053	LK0056	LK0503	LK5003	-
	исполнение 2	LK0530HDZ	LK0560HDZ	LK0053HDZ	LK0056HDZ	LK0503HDZ	LK5003HDZ	-
	исполнение 3	LK0530INOX	LK0560INOX	LK0053INOX	LK0056INOX	LK0503INOX	LK5003INOX	-
	исполнение 4	LK0530ZL	LK0560ZL	LK0053ZL	LK0056ZL	LK0503ZL	LK5003ZL	-
600	исполнение 1	LK0630	LK0660	LK0063	LK0066	LK0603	LK6003	-
	исполнение 2	LK0630HDZ	LK0660HDZ	LK0063HDZ	LK0066HDZ	LK0603HDZ	LK6003HDZ	-
	исполнение 3	LK0630INOX	LK0660INOX	LK0063INOX	LK0066INOX	LK0603INOX	LK6003INOX	-
	исполнение 4	LK0630ZL	LK0660ZL	LK0063ZL	LK0066ZL	LK0603ZL	LK6003ZL	-

Системные аксессуары высотой 80 мм

Варианты исполнений:

- исполнение 1 – сталь, оцинкованная по методу Сендзимира;
- исполнение 2 – горячее цинкование погружением;
- исполнение 3 – сталь нержавеющей марки AISI 304;
- исполнение 4 – цинк-ламельное покрытие.



Высота, мм	Ширина, мм	Вариант исполнения	Прямой элемент, 3000 мм, "Стандарт"	Прямой элемент, 3000 мм, "Плюс"	Прямой элемент, 6000 мм
80	200	исполнение 1	LL8020	LI8020	LA8020
		исполнение 2	LL8020HDZ	LI8020HDZ	LA8020HDZ
		исполнение 3	LL8020INOX	-	-
		исполнение 4	LL8020ZL	LI8020ZL	LA8020ZL
	300	исполнение 1	LL8030	LI8030	LA8030
		исполнение 2	LL8030HDZ	LI8030HDZ	LA8030HDZ
		исполнение 3	LL8030INOX	-	-
		исполнение 4	LL8030ZL	LI8030ZL	LA8030ZL
	400	исполнение 1	LL8040	LI8040	LA8040
		исполнение 2	LL8040HDZ	LI8040HDZ	LA8040HDZ
		исполнение 3	LL8040INOX	-	-
		исполнение 4	LL8040ZL	LI8040ZL	LA8040ZL
	500	исполнение 1	LL8050	LI8050	LA8050
		исполнение 2	LL8050HDZ	LI8050HDZ	LA8050HDZ
		исполнение 3	LL8050INOX	-	-
		исполнение 4	LL8050ZL	LI8050ZL	LA8050ZL
	600	исполнение 1	LL8060	LI8060	LA8060
		исполнение 2	LL8060HDZ	LI8060HDZ	LA8060HDZ
		исполнение 3	LL8060INOX	-	-
		исполнение 4	LL8060ZL	LI8060ZL	LA8060ZL



Высота, мм	Ширина, мм	Вариант исполнения	Угол 45° R300	Угол 45° R600	Угол 90° R300	Угол 90° R600	T-ответвитель	X-ответвитель	Угол вертикальный, шарнирный
50	200	исполнение 1	LC0832	LC0862	LC8320	LC8620	LT8302	LX8302	LE8002
		исполнение 2	LC0832HDZ	LC0862HDZ	LC8320HDZ	LC8620HDZ	LT8302HDZ	LX8302HDZ	LE8002HDZ
		исполнение 3	LC0832INOX	LC0862INOX	LC8320INOX	LC8620INOX	LT8302INOX	LX8302INOX	LE8002INOX
		исполнение 4	LC0832ZL	LC0862ZL	LC8320ZL	LC8620ZL	LT5302ZL	LX5302ZL	LE5002ZL
	300	исполнение 1	LC0833	LC0863	LC8330	LC8630	LT8303	LX8303	LE8003
		исполнение 2	LC0833HDZ	LC0863HDZ	LC8330HDZ	LC8630HDZ	LT8303HDZ	LX8303HDZ	LE8003HDZ
		исполнение 3	LC0833INOX	LC0863INOX	LC8330INOX	LC8630INOX	LT8303INOX	LX8303INOX	LE8003INOX
		исполнение 4	LC0832ZL	LC0862ZL	LC8320ZL	LC8620ZL	LT5302ZL	LX5302ZL	LE5002ZL
	400	исполнение 1	LC0834	LC0864	LC8340	LC8640	LT8304	LX8304	LE8004
		исполнение 2	LC0834HDZ	LC0864HDZ	LC8340HDZ	LC8640HDZ	LT8304HDZ	LX8304HDZ	LE8004HDZ
		исполнение 3	LC0834INOX	LC0864INOX	LC8340INOX	LC8640INOX	LT8304INOX	LX8304INOX	LE8004INOX
		исполнение 4	LC0832ZL	LC0862ZL	LC8320ZL	LC8620ZL	LT5302ZL	LX5302ZL	LE5002ZL
	500	исполнение 1	LC0835	LC0865	LC8350	LC8650	LT8305	LX8305	LE8005
		исполнение 2	LC0835HDZ	LC0865HDZ	LC8350HDZ	LC8650HDZ	LT8305HDZ	LX8305HDZ	LE8005HDZ
		исполнение 3	LC0835INOX	LC0865INOX	LC8350INOX	LC8650INOX	LT8305INOX	LX8305INOX	LE8005INOX
		исполнение 4	LC0832ZL	LC0862ZL	LC8320ZL	LC8620ZL	LT5302ZL	LX5302ZL	LE5002ZL
	600	исполнение 1	LC0836	LC0866	LC8360	LC8660	LT8306	LX8306	LE8006
		исполнение 2	LC0836HDZ	LC0866HDZ	LC8360HDZ	LC8660HDZ	LT8306HDZ	LX8306HDZ	LE8006HDZ
		исполнение 3	LC0836INOX	LC0866INOX	LC8360INOX	LC8660INOX	LT8306INOX	LX8306INOX	LE8006INOX
		исполнение 4	LC0836ZL	LC0866ZL	LC8360ZL	LC8660ZL	LT8306ZL	LX8306ZL	LE8006ZL

Крышки


Ширина, мм	Вариант исполнения	Крышка прямая, 3000 мм
200	исполнение 1	35524
	исполнение 2	35524HDZ
	исполнение 3	35524INOX
	исполнение 4	35524ZL
300	исполнение 1	35525
	исполнение 2	35525HDZ
	исполнение 3	35525INOX
	исполнение 4	35525ZL
400	исполнение 1	35526
	исполнение 2	35526HDZ
	исполнение 3	35526INOX
	исполнение 4	35526ZL
500	исполнение 1	35527
	исполнение 2	35527HDZ
	исполнение 3	35527INOX
	исполнение 4	35527ZL
600	исполнение 1	35528
	исполнение 2	35528HDZ
	исполнение 3	35528INOX
	исполнение 4	35528ZL



Ширина, мм	Вариант исполнения	Крышка на угол 45° R300	Крышка на угол 45° R600	Крышка на угол 90° R300	Крышка на угол 90° R600	Крышка на T-ответитель	Крышка на X-ответитель	Крышка на угол вертикальный, шарнирный
200	исполнение 1	LK0230	LK0260	LK0023	LK0026	LK0203	LK2003	-
	исполнение 2	LK0230HDZ	LK0260HDZ	LK0023HDZ	LK0026HDZ	LK0203HDZ	LK2003HDZ	-
	исполнение 3	LK0230INOX	LK0260INOX	LK0023INOX	LK0026INOX	LK0203INOX	LK2003INOX	-
	исполнение 4	LK0230ZL	LK0260ZL	LK0260ZL	LK0260ZL	LK0203ZL	LK2003ZL	-
300	исполнение 1	LK0330	LK0360	LK0033	LK0036	LK0303	LK3003	-
	исполнение 2	LK0330HDZ	LK0360HDZ	LK0033HDZ	LK0036HDZ	LK0303HDZ	LK3003HDZ	-
	исполнение 3	LK0330INOX	LK0360INOX	LK0033INOX	LK0036INOX	LK0303INOX	LK3003INOX	-
	исполнение 4	LK0330ZL	LK0360ZL	LK0033ZL	LK0036ZL	LK0303ZL	LK3003ZL	-
400	исполнение 1	LK0430	LK0460	LK0043	LK0046	LK0403	LK4003	-
	исполнение 2	LK0430HDZ	LK0460HDZ	LK0043HDZ	LK0046HDZ	LK0403HDZ	LK4003HDZ	-
	исполнение 3	LK0430INOX	LK0460INOX	LK0043INOX	LK0046INOX	LK0403INOX	LK4003INOX	-
	исполнение 4	LK0430ZL	LK0460ZL	LK0043ZL	LK0046ZL	LK0403ZL	LK4003ZL	-
500	исполнение 1	LK0530	LK0560	LK0053	LK0056	LK0503	LK5003	-
	исполнение 2	LK0530HDZ	LK0560HDZ	LK0053HDZ	LK0056HDZ	LK0503HDZ	LK5003HDZ	-
	исполнение 3	LK0530INOX	LK0560INOX	LK0053INOX	LK0056INOX	LK0503INOX	LK5003INOX	-
	исполнение 4	LK0530ZL	LK0560ZL	LK0053ZL	LK0056ZL	LK0503ZL	LK5003ZL	-
600	исполнение 1	LK0630	LK0660	LK0063	LK0066	LK0603	LK6003	-
	исполнение 2	LK0630HDZ	LK0660HDZ	LK0063HDZ	LK0066HDZ	LK0603HDZ	LK6003HDZ	-
	исполнение 3	LK0630INOX	LK0660INOX	LK0063INOX	LK0066INOX	LK0603INOX	LK6003INOX	-
	исполнение 4	LK0630ZL	LK0660ZL	LK0063ZL	LK0066ZL	LK0603ZL	LK6003ZL	-

Системные аксессуары высотой 100 мм

Варианты исполнений:

исполнение 1 – сталь, оцинкованная по методу Сендзимира;
 исполнение 2 – горячее цинкование погружением;
 исполнение 3 – сталь нержавеющей марки AISI 304;
 исполнение 4 –цинк-ламельное покрытие.



Высота, мм	Ширина, мм	Вариант исполнения	Прямой элемент, 3000 мм, "Стандарт"	Прямой элемент, 6000 мм
100	200	исполнение 1	LL1020	LA1020
		исполнение 2	LL1020HDZ	LA1020HDZ
		исполнение 3	LL1020INOX	-
		исполнение 4	LL1020ZL	LA1020ZL
	300	исполнение 1	LL1030	LA1030
		исполнение 2	LL1030HDZ	LA1030HDZ
		исполнение 3	LL1030INOX	-
		исполнение 4	LL1030ZL	LA1030ZL
	400	исполнение 1	LL1040	LA1040
		исполнение 2	LL1040HDZ	LA1040HDZ
		исполнение 3	LL1040INOX	-
		исполнение 4	LL1040ZL	LA1040ZL
	500	исполнение 1	LL1050	LA1050
		исполнение 2	LL1050HDZ	LA1050HDZ
		исполнение 3	LL1050INOX	-
		исполнение 4	LL1050ZL	LA1050ZL
600	исполнение 1	LL1060	LA1060	
	исполнение 2	LL1060HDZ	LA1060HDZ	
	исполнение 3	LL1060INOX	-	
	исполнение 4	LL1060ZL	LA1060ZL	



Высота, мм	Ширина, мм	Вариант исполнения	Угол 45° R300	Угол 45° R600	Угол 90° R300	Угол 90° R600	T-ответвитель	X-ответвитель	Угол вертикальный, шарнирный
50	200	исполнение 1	LC0132	LC0162	LC1320	LC1620	LT1302	LX1302	LE1002
		исполнение 2	LC0132HDZ	LC0162HDZ	LC1320HDZ	LC1620HDZ	LT1302HDZ	LX1302HDZ	LE1002HDZ
		исполнение 3	LC0132INOX	LC0162INOX	LC1320INOX	LC1620INOX	LT1302INOX	LX1302INOX	LE1002INOX
		исполнение 4	LC0132ZL	LC0162ZL	LC1320ZL	LC1620ZL	LT1302ZL	LX1302ZL	LE1002ZL
	300	исполнение 1	LC0133	LC0163	LC1330	LC1630	LT1303	LX1303	LE1003
		исполнение 2	LC0133HDZ	LC0163HDZ	LC1330HDZ	LC1630HDZ	LT1303HDZ	LX1303HDZ	LE1003HDZ
		исполнение 3	LC0133INOX	LC0163INOX	LC1330INOX	LC1630INOX	LT1303INOX	LX1303INOX	LE1003INOX
		исполнение 4	LC0132ZL	LC0162ZL	LC1320ZL	LC1620ZL	LT1302ZL	LX1302ZL	LE1002ZL
	400	исполнение 1	LC0134	LC0164	LC1340	LC1640	LT1304	LX1304	LE1004
		исполнение 2	LC0134HDZ	LC0164HDZ	LC1340HDZ	LC1640HDZ	LT1304HDZ	LX1304HDZ	LE1004HDZ
		исполнение 3	LC0134INOX	LC0164INOX	LC1340INOX	LC1640INOX	LT1304INOX	LX1304INOX	LE1004INOX
		исполнение 4	LC0132ZL	LC0162ZL	LC1320ZL	LC1620ZL	LT1302ZL	LX1302ZL	LE1002ZL
	500	исполнение 1	LC0135	LC0165	LC1350	LC1650	LT1305	LX1305	LE1005
		исполнение 2	LC0135HDZ	LC0165HDZ	LC1350HDZ	LC1650HDZ	LT1305HDZ	LX1305HDZ	LE1005HDZ
		исполнение 3	LC0135INOX	LC0165INOX	LC1350INOX	LC1650INOX	LT1305INOX	LX1305INOX	LE1005INOX
		исполнение 4	LC0132ZL	LC0162ZL	LC1320ZL	LC1620ZL	LT1302ZL	LX1302ZL	LE1002ZL
600	исполнение 1	LC0136	LC0166	LC1360	LC1660	LT1306	LX1306	LE1006	
	исполнение 2	LC0136HDZ	LC0166HDZ	LC1360HDZ	LC1660HDZ	LT1306HDZ	LX1306HDZ	LE1006HDZ	
	исполнение 3	LC0136INOX	LC0166INOX	LC1360INOX	LC1660INOX	LT1306INOX	LX1306INOX	LE1006INOX	
	исполнение 4	LC0132ZL	LC0162ZL	LC1320ZL	LC1620ZL	LT1302ZL	LX1302ZL	LE1002ZL	

Крышки

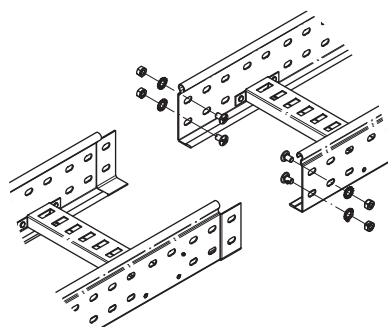

Ширина, мм	Вариант исполнения	Крышка прямая, 3000 мм
200	исполнение 1	35524
	исполнение 2	35524HDZ
	исполнение 3	35524INOX
	исполнение 4	35524ZL
300	исполнение 1	35525
	исполнение 2	35525HDZ
	исполнение 3	35525INOX
	исполнение 4	35525ZL
400	исполнение 1	35526
	исполнение 2	35526HDZ
	исполнение 3	35526INOX
	исполнение 4	35526ZL
500	исполнение 1	35527
	исполнение 2	35527HDZ
	исполнение 3	35527INOX
	исполнение 4	35527ZL
600	исполнение 1	35528
	исполнение 2	35528HDZ
	исполнение 3	35528INOX
	исполнение 4	35528ZL



Ширина, мм	Вариант исполнения	Крышка на угол 45° R300	Крышка на угол 45° R600	Крышка на угол 90° R300	Крышка на угол 90° R600	Крышка на T-ответитель	Крышка на X-ответитель	Крышка на угол вертикальный, шарнирный
200	исполнение 1	LK0230	LK0260	LK0023	LK0026	LK0203	LK2003	-
	исполнение 2	LK0230HDZ	LK0260HDZ	LK0023HDZ	LK0026HDZ	LK0203HDZ	LK2003HDZ	-
	исполнение 3	LK0230INOX	LK0260INOX	LK0023INOX	LK0026INOX	LK0203INOX	LK2003INOX	-
	исполнение 4	LK0230ZL	LK0260ZL	LK0260ZL	LK0260ZL	LK0203ZL	LK2003ZL	-
300	исполнение 1	LK0330	LK0360	LK0033	LK0036	LK0303	LK3003	-
	исполнение 2	LK0330HDZ	LK0360HDZ	LK0033HDZ	LK0036HDZ	LK0303HDZ	LK3003HDZ	-
	исполнение 3	LK0330INOX	LK0360INOX	LK0033INOX	LK0036INOX	LK0303INOX	LK3003INOX	-
	исполнение 4	LK0330ZL	LK0360ZL	LK0033ZL	LK0036ZL	LK0303ZL	LK3003ZL	-
400	исполнение 1	LK0430	LK0460	LK0043	LK0046	LK0403	LK4003	-
	исполнение 2	LK0430HDZ	LK0460HDZ	LK0043HDZ	LK0046HDZ	LK0403HDZ	LK4003HDZ	-
	исполнение 3	LK0430INOX	LK0460INOX	LK0043INOX	LK0046INOX	LK0403INOX	LK4003INOX	-
	исполнение 4	LK0430ZL	LK0460ZL	LK0043ZL	LK0046ZL	LK0403ZL	LK4003ZL	-
500	исполнение 1	LK0530	LK0560	LK0053	LK0056	LK0503	LK5003	-
	исполнение 2	LK0530HDZ	LK0560HDZ	LK0053HDZ	LK0056HDZ	LK0503HDZ	LK5003HDZ	-
	исполнение 3	LK0530INOX	LK0560INOX	LK0053INOX	LK0056INOX	LK0503INOX	LK5003INOX	-
	исполнение 4	LK0530ZL	LK0560ZL	LK0053ZL	LK0056ZL	LK0503ZL	LK5003ZL	-
600	исполнение 1	LK0630	LK0660	LK0063	LK0066	LK0603	LK6003	-
	исполнение 2	LK0630HDZ	LK0660HDZ	LK0063HDZ	LK0066HDZ	LK0603HDZ	LK6003HDZ	-
	исполнение 3	LK0630INOX	LK0660INOX	LK0063INOX	LK0066INOX	LK0603INOX	LK6003INOX	-
	исполнение 4	LK0630ZL	LK0660ZL	LK0063ZL	LK0066ZL	LK0603ZL	LK6003ZL	-

Схемы монтажа

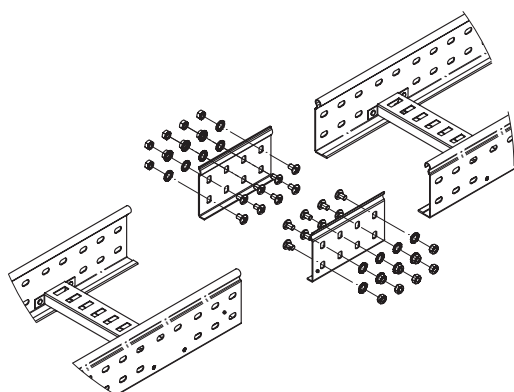
Соединение "папа-мама"



При соединении лотков с помощью выштамповки "папа-мама" требуются только метизы. Гайки располагаются с внешней стороны лонжеронов.

Высота, мм	Описание монтажного элемента	Количество, шт.	Код
50	Винт с крестообразным шлицем М6х10	2	СМ010610
	Гайка с насечкой, препятствующей откручиванию, М6	2	СМ100600
80	Винт с крестообразным шлицем М6х10	4	СМ010610
	Гайка с насечкой, препятствующей откручиванию, М6	4	СМ100600
100	Винт с крестообразным шлицем М6х10	4	СМ010610
	Гайка с насечкой, препятствующей откручиванию, М6	4	СМ100600

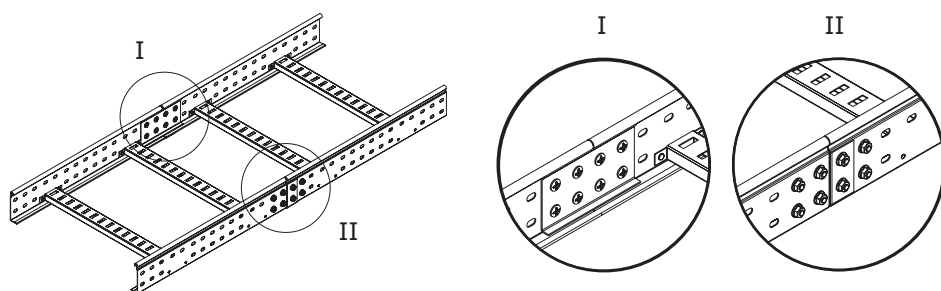
Соединение однотипных окончаний и мест отрезов



Для соединения однотипных окончаний и мест отрезков применяются усиленные соединители GTO L. Соединители устанавливаются на внутреннюю сторону лонжеронов. Гайки располагаются с внешней стороны лонжеронов.

Высота, мм	Описание монтажного элемента	Количество, шт.	Код
50	Винт с крестообразным шлицем М6х10	8	СМ010610
	Гайка с насечкой, препятствующей откручиванию, М6	8	СМ100600
	Соединитель горизонтальный усиленный, GTO L	2	LG5000
80	Винт с крестообразным шлицем М6х10	16	СМ010610
	Гайка с насечкой, препятствующей откручиванию, М6	16	СМ100600
	Соединитель горизонтальный усиленный, GTO L	2	LG8000
100	Винт с крестообразным шлицем М6х10	16	СМ010610
	Гайка с насечкой, препятствующей откручиванию, М6	16	СМ100600
	Соединитель горизонтальный усиленный, GTO L	2	LG1000

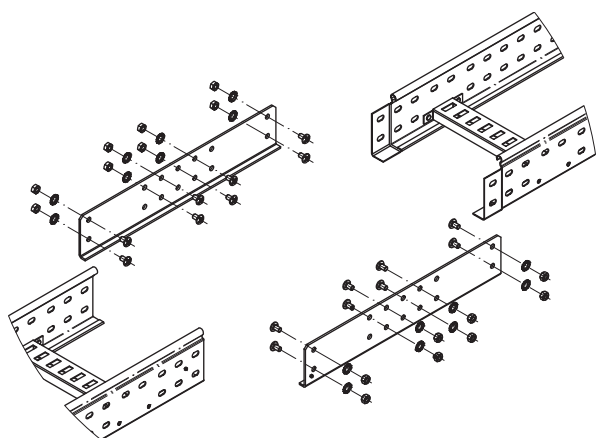
Усиленное соединение



Для увеличения несущей способности участка трассы применяются усиленные соединители GTO L. Соединители устанавливаются на внутреннюю сторону лонжеронов дополнительно к соединению "папа-мама". Гайки располагаются с внешней стороны лонжеронов.

Высота, мм	Описание монтажного элемента	Количество, шт.	Код
50	Винт с крестообразным шлицем М6х10	8	СМ010610
	Гайка с насечкой, препятствующей откручиванию, М6	8	СМ100600
	Соединитель горизонтальный усиленный, GTO L	2	LG5000
80	Винт с крестообразным шлицем М6х10	16	СМ010610
	Гайка с насечкой, препятствующей откручиванию, М6	16	СМ100600
	Соединитель горизонтальный усиленный, GTO L	2	LG8000
100	Винт с крестообразным шлицем М6х10	16	СМ010610
	Гайка с насечкой, препятствующей откручиванию, М6	16	СМ100600
	Соединитель горизонтальный усиленный, GTO L	2	LG1000

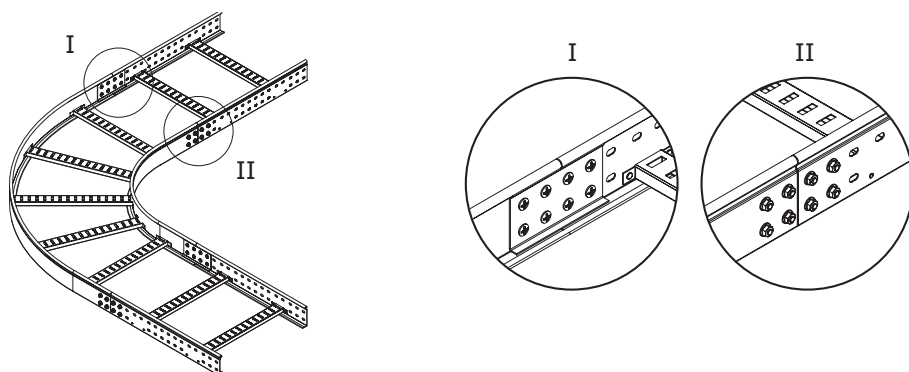
Внешний соединитель



Для соединения высоконагруженных участков трасс на пролетах более четырех метров применяются внешние соединители. Соединители GTO LI устанавливаются с внешней стороны лестничного лотка дополнительно к соединению "папа-мама". Гайки располагаются с внешней стороны лонжеронов.

Высота, мм	Описание монтажного элемента	Количество, шт.	Код
50	Винт с крестообразным шлицем М6х10	14	СМ010610
	Гайка с насечкой, препятствующей откручиванию, М6	14	СМ100600
	Соединитель внешний, GTO 50 LI	2	LG5200
80	Винт с крестообразным шлицем М6х10	28	СМ010610
	Гайка с насечкой, препятствующей откручиванию, М6	28	СМ100600
	Соединитель внешний, GTO 80 LI	2	LG8200
100	Винт с крестообразным шлицем М6х10	28	СМ010610
	Гайка с насечкой, препятствующей откручиванию, М6	28	СМ100600
	Соединитель внешний, GTO 100 LI	2	LG1200

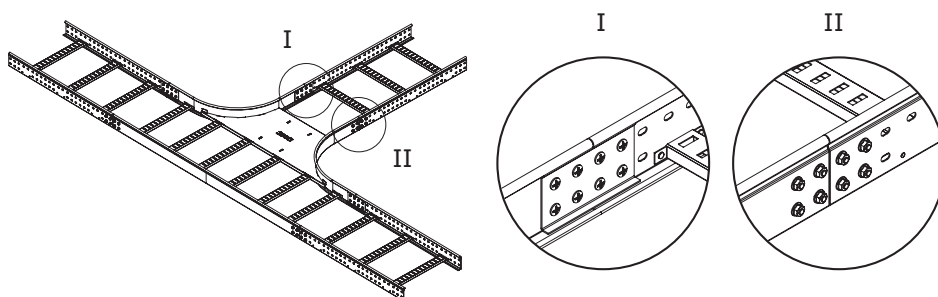
Горизонтальный угол 45° и 90°



Для монтажа горизонтальных углов применяются усиленные соединители GTO L. Соединители устанавливаются на внутреннюю сторону лонжеронов. Гайки располагаются с внешней стороны лонжеронов.

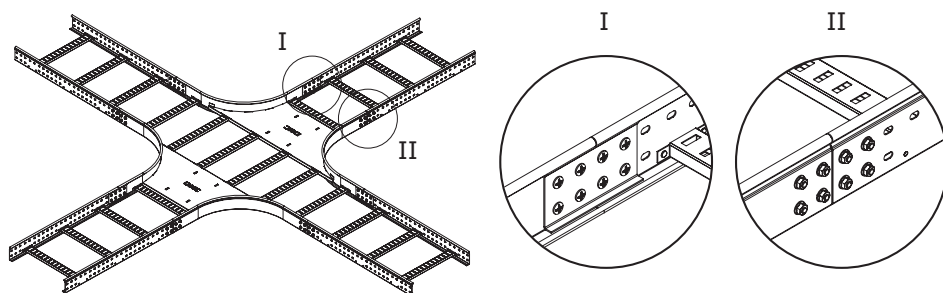
Высота, мм	Описание монтажного элемента	Количество, шт.	Код
50	Винт с крестообразным шлицем М6х10	16	СМ010610
	Гайка с насечкой, препятствующей откручиванию, М6	16	СМ100600
	Соединитель горизонтальный усиленный, GTO L	4	LG5000
80	Винт с крестообразным шлицем М6х10	32	СМ010610
	Гайка с насечкой, препятствующей откручиванию, М6	32	СМ100600
	Соединитель горизонтальный усиленный, GTO L	4	LG8000
100	Винт с крестообразным шлицем М6х10	32	СМ010610
	Гайка с насечкой, препятствующей откручиванию, М6	32	СМ100600
	Соединитель горизонтальный усиленный, GTO L	4	LG1000

Т-ответвитель



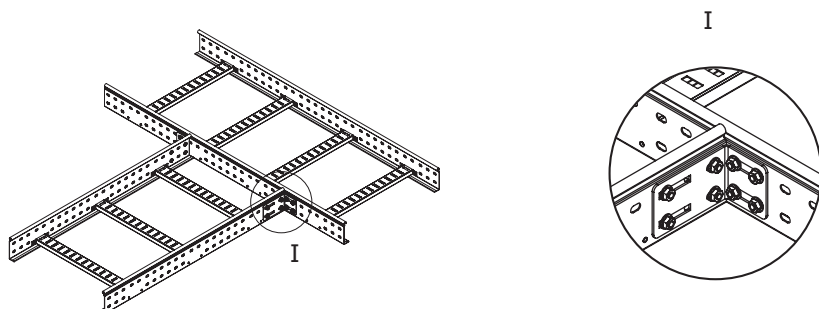
Для монтажа Т-ответвителей применяются усиленные соединители GTO L. Соединители устанавливаются с внутренней стороны лотка и аксессуара. Гайки располагаются с внешней стороны лонжеронов.

Высота, мм	Описание монтажного элемента	Количество, шт.	Код
50	Винт с крестообразным шлицем М6х10	24	СМ010610
	Гайка с насечкой, препятствующей откручиванию, М6	24	СМ100600
	Соединитель горизонтальный усиленный, GTO L	6	LG5000
80	Винт с крестообразным шлицем М6х10	48	СМ010610
	Гайка с насечкой, препятствующей откручиванию, М6	48	СМ100600
	Соединитель горизонтальный усиленный, GTO L	6	LG8000
100	Винт с крестообразным шлицем М6х10	48	СМ010610
	Гайка с насечкой, препятствующей откручиванию, М6	48	СМ100600
	Соединитель горизонтальный усиленный, GTO L	6	LG1000

Х-ответвитель


Для монтажа Х-ответвителей применяются усиленные соединители GTO L. Соединители устанавливаются с внутренней стороны лотка и аксессуара. Гайки располагаются с внешней стороны лонжеронов.

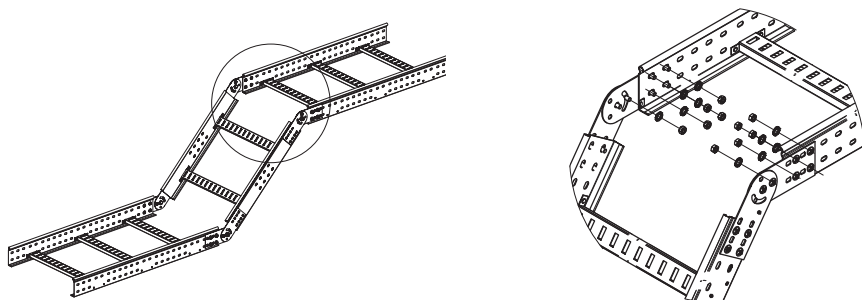
Высота, мм	Описание монтажного элемента	Количество, шт.	Код
50	Винт с крестообразным шлицем М6х10	32	СМ010610
	Гайка с насечкой, препятствующей откручиванию, М6	32	СМ100600
	Соединитель горизонтальный усиленный, GTO L	8	LG5000
80	Винт с крестообразным шлицем М6х10	64	СМ010610
	Гайка с насечкой, препятствующей откручиванию, М6	64	СМ100600
	Соединитель горизонтальный усиленный, GTO L	8	LG8000
100	Винт с крестообразным шлицем М6х10	64	СМ010610
	Гайка с насечкой, препятствующей откручиванию, М6	64	СМ100600
	Соединитель горизонтальный усиленный, GTO L	8	LG1000

Упрощенный Т-отвод


Упрощенный Т-отвод представляет собой два лотка, соединенных перпендикулярно. Для монтажа применяются стеновые крепления. Крепления устанавливаются с внешней стороны лотков. Гайки располагаются с внешней стороны лонжеронов.

Высота, мм	Описание монтажного элемента	Количество, шт.	Код
50	Винт с крестообразным шлицем М6х10	8	СМ010610
	Гайка с насечкой, препятствующей откручиванию, М6	8	СМ100600
	Стеновое крепление лотка (кронштейн)	2	LP5000
80	Винт с крестообразным шлицем М6х10	16	СМ010610
	Гайка с насечкой, препятствующей откручиванию, М6	16	СМ100600
	Стеновое крепление лотка (кронштейн)	2	LP5000
100	Винт с крестообразным шлицем М6х10	16	СМ010610
	Гайка с насечкой, препятствующей откручиванию, М6	16	СМ100600
	Стеновое крепление лотка (кронштейн)	2	LP5000

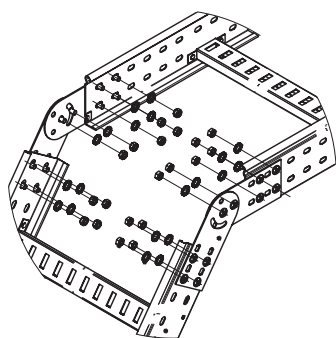
Вертикальный шарнирный угол



При монтаже шарнирных углов требуются только метизы. Гайки располагаются с внешней стороны лонжеронов. После монтажа шарниры фиксируются под нужным углом с помощью винта и гайки.

Высота, мм	Описание монтажного элемента	Количество, шт.	Код
50	Винт с крестообразным шлицем М6х10	12	СМ010610
	Гайка с насечкой, препятствующей откручиванию, М6	12	СМ100600
80	Винт с крестообразным шлицем М6х10	20	СМ010610
	Гайка с насечкой, препятствующей откручиванию, М6	20	СМ100600
100	Винт с крестообразным шлицем М6х10	20	СМ010610
	Гайка с насечкой, препятствующей откручиванию, М6	20	СМ100600

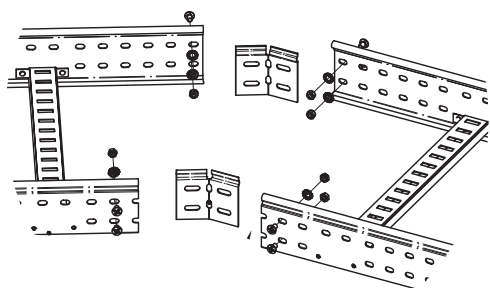
Шарнирный соединитель



Для наклона трассы под произвольным углом применяются шарнирные соединители. Соединители монтируются с внешней стороны каждого лонжерона и соединяются между собой. После монтажа шарниры фиксируются под нужным углом с помощью винта и гайки. Гайки располагаются с внешней стороны лонжеронов.

Высота, мм	Описание монтажного элемента	Количество, шт.	Код монтажного элемента
50	Винт с крестообразным шлицем М6х10	12	СМ010610
	Гайка с насечкой, препятствующей откручиванию, М6	12	СМ100600
	Соединитель лотков шарнирный GSV	4	30013
80	Винт с крестообразным шлицем М6х10	20	СМ010610
	Гайка с насечкой, препятствующей откручиванию, М6	20	СМ100600
	Соединитель лотков шарнирный GSV	4	30014
100	Винт с крестообразным шлицем М6х10	20	СМ010610
	Гайка с насечкой, препятствующей откручиванию, М6	20	СМ100600
	Соединитель лотков шарнирный GSV	4	30015

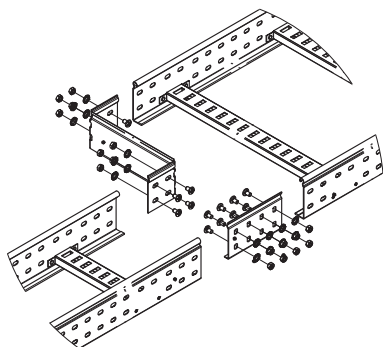
Горизонтальный изгиб трассы



Для изгиба трассы в горизонтальной плоскости применяются регулируемые горизонтальные соединители. Соединители устанавливаются с внутренней стороны лонжеронов. Гайки располагаются с внешней стороны лонжеронов.

Высота, мм	Описание монтажного элемента	Количество, шт.	Код
50	Винт с крестообразным шлицем М6х10	4	СМ010610
	Гайка с насечкой, препятствующей откручиванию, М6	4	СМ100600
	Регулируемый горизонтальный соединитель внутренний	2	LP0050
80	Винт с крестообразным шлицем М6х10	8	СМ010610
	Гайка с насечкой, препятствующей откручиванию, М6	8	СМ100600
	Регулируемый горизонтальный соединитель внутренний	2	LP0080
100	Винт с крестообразным шлицем М6х10	8	СМ010610
	Гайка с насечкой, препятствующей откручиванию, М6	8	СМ100600
	Регулируемый горизонтальный соединитель внутренний	2	LP0100

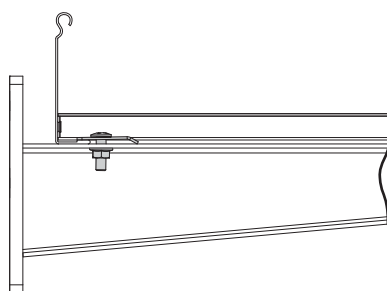
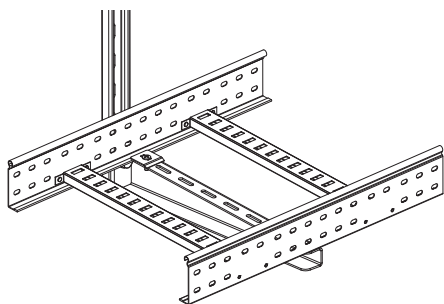
Соединение лотков различной ширины



Для соединения лотков различной ширины применяются упрощенные редукции. Редукции поставляются в несогнутом виде и перед монтажом предварительно сгибаются. Редукция монтируется на внутреннюю сторону лонжерона. На противоположный лонжерон устанавливается усиленный соединитель GTO L соответствующей высоты. Возможен монтаж редукций с обеих сторон лотка – двусторонняя редукция. Гайки располагаются с внешней стороны лонжеронов.

Высота, мм	Описание монтажного элемента	Количество, шт.	Код
50	Винт с крестообразным шлицем М6х10	4	СМ010610
	Гайка с насечкой, препятствующей откручиванию, М6	4	СМ100600
	Соединитель усиленный GTO L	1	LG5000
80	Винт с крестообразным шлицем М6х10	8	СМ010610
	Гайка с насечкой, препятствующей откручиванию, М6	8	СМ100600
	Соединитель усиленный GTO L	1	LG8000
100	Винт с крестообразным шлицем М6х10	8	СМ010610
	Гайка с насечкой, препятствующей откручиванию, М6	8	СМ100600
	Соединитель усиленный GTO L	1	LG1000

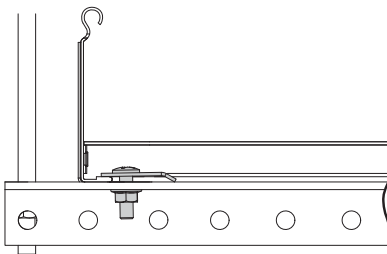
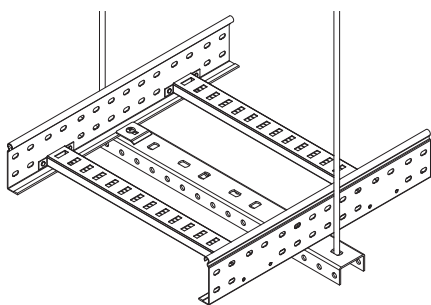
Крепление на консоль



Лотки крепятся к консолям с помощью прижимов. Прижимы устанавливаются на консоль и фиксируют внутреннюю сторону лонжерона. Гайки располагаются с нижней стороны консолей.

Описание монтажного элемента	Количество, шт.	Код монтажного элемента
Винт с гладкой головкой М6х20	2	СМ010620
Гайка с насечкой, препятствующей откручиванию, М6	2	СМ100600
Прижим кабельного лотка	2	LP1000

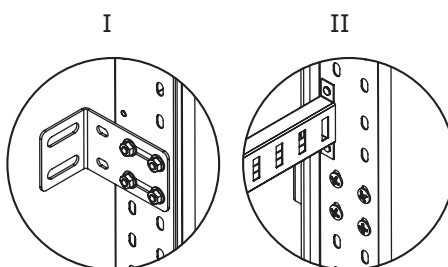
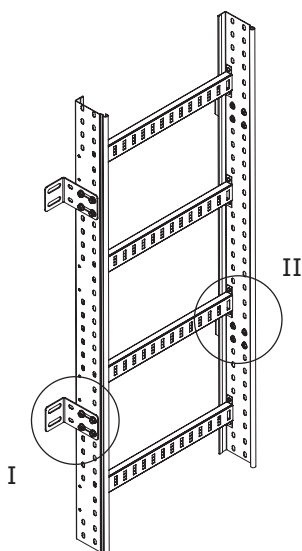
Крепление на профиль



Лотки крепятся к профилям с помощью прижимов. Прижимы устанавливаются на профиль и фиксируют внутреннюю сторону лонжерона. Гайки располагаются с нижней стороны профилей.

Описание монтажного элемента	Количество, шт.	Код
Винт с гладкой головкой М6х20	2	СМ010620
Гайка с насечкой, препятствующей откручиванию, М6	2	СМ100600
Прижим кабельного лотка	2	LP1000

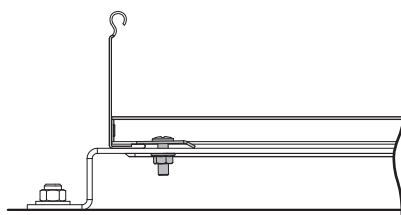
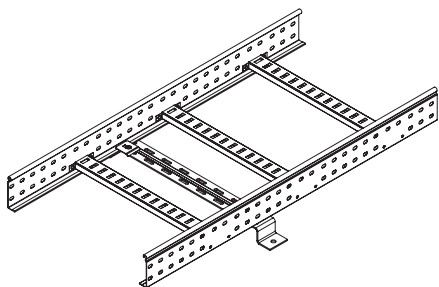
Вертикальный монтаж



Вертикальный монтаж лотков осуществляется с помощью стеновых креплений. Крепления устанавливаются с внешней стороны лонжеронов. Расстояние между креплениями не более 1 м. Для монтажа креплений к несущей поверхности используются анкеры.

Описание монтажного элемента	Количество, шт.	Код
Винт с крестообразным шлицем М6х10	8	СМ010610
Гайка с насечкой, препятствующей откручиванию, М6	8	СМ100600
Стеновое крепление лотка (кронштейн)	2	LP5000

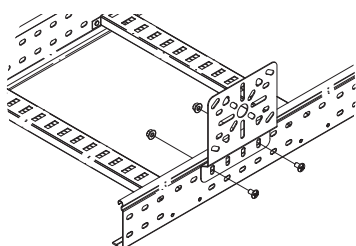
Напольный монтаж



Для напольного монтажа лотков применяется скоба ВММ-10. Лотки крепятся к креплению ВММ-10 с помощью прижимов. Прижимы устанавливаются на крепление и фиксируют внутреннюю сторону лонжерона. Гайки располагаются с нижней стороны крепления.

Описание монтажного элемента	Количество, шт.	Код
Винт с гладкой головкой М6х20	2	СМ010620
Гайка с насечкой, препятствующей откручиванию, М6	2	СМ100600
Прижим кабельного лотка	2	LP1000

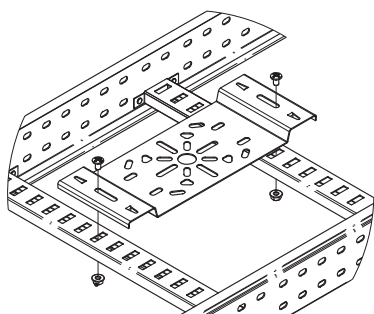
Вертикальная монтажная пластина



Устанавливается на лонжерон с внешней стороны. Гайки располагаются с внешней стороны лонжерона.

Описание монтажного элемента	Количество, шт.	Код
Винт с крестообразным шлицем М6х10	4	СМ010610
Гайка с насечкой, препятствующей откручиванию, М6	4	СМ100600
Пластина монтажная вертикальная	1	LP3000

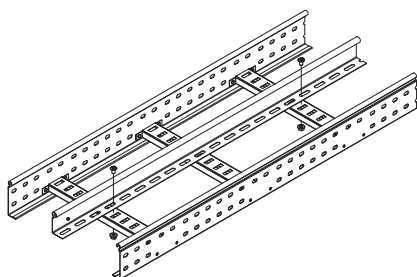
Горизонтальная монтажная пластина



Устанавливается на поперечины лотка. Гайки располагаются с нижней стороны поперечин. Возможно безвинтовое крепление с помощью быстрозажимных крепежных лепестков, расположенных на самой пластине.

Описание монтажного элемента	Количество, шт.	Код
Винт с крестообразным шлицем М6х10	4	СМ010610
Гайка с насечкой, препятствующей откручиванию, М6	4	СМ100600
Пластина монтажная горизонтальная	1	LP4000

Перегородка SEP



Устанавливается на поперечины лотка. Шаг крепления 1-1,5 м. Гайки располагаются с нижней стороны поперечин. Для установки совместно с крышкой высоту перегородки следует выбирать на размер меньше.

Описание монтажного элемента	Количество, шт.	Код
Винт с крестообразным шлицем М6х10	3	СМ010610
Гайка с насечкой, препятствующей откручиванию, М6	3	СМ100600



Система тяжелых лотков "U5 Combitech"

Сфера применения	398
Отличительные особенности	398
Преимущества	398
Характеристики	399
Состав системы	401
Прямые элементы лестничного типа.....	402
Системные аксессуары лестничного типа.....	406
Прямые элементы листового типа, перфорированные	411
Крышки	424
Монтажные аксессуары.....	427
Таблица подбора	430

Система тяжелых лотков "U5 Combitech"

Сфера применения

"U5 Combitech" – система промышленных кабельных лотков для открытой прокладки кабелей на больших пролетах. Конструкция лотков разработана для построения надежных кабельных трасс на объектах с высокими кабельными нагрузками при больших расстояниях между опорами. Специальная конструкция лонжерона позволяет устанавливать лотки шириной до 1 метра и длиной до 9 метров с сохранением высокой нагрузочной способности трассы. Система также рекомендована к применению в условиях, где проблематично использовать обычные лотки: в зонах с высокой ветровой и снеговой нагрузками, при резких перепадах температур и обледенениях трасс.



Промышленные объекты
Заводы, комбинаты, крупные потребители и производители электроэнергии



Быстровозводимые конструкции
Склады, ангары, производственные и выставочные помещения



Объекты инфраструктуры
Мосты, тоннели, конструкции с малым количеством опор

Отличительные особенности

Четыре климатических исполнения

- сталь, оцинкованная по методу Сендземира;
- горячее цинкование погружением;
- нержавеющая сталь;
- цинк-ламельное покрытие

Дополнительные ребра жесткости

Исключается потеря устойчивости при изгибе

Сверхвысокая несущая способность
300 кг/м на пролете 6 м

Соединение "Ласточкин хвост"

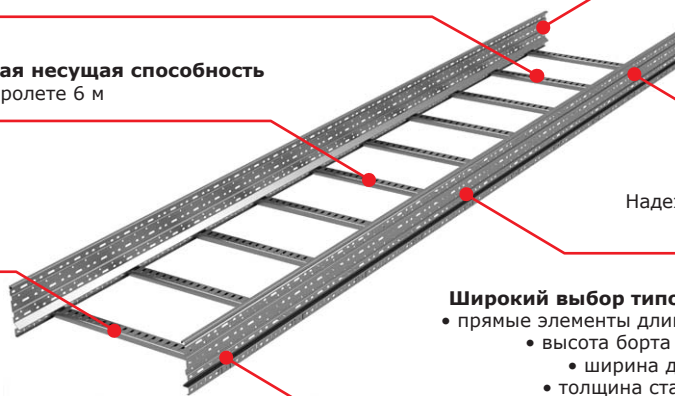
Крайне высокие показатели вибростойкости и прочности

Три типа конструкции

- лестничная;
- листовая перфорированная;
- листовая неперфорированная

Система термокомпенсации

Надежность трассы при больших и резких перепадах температур



Широкий выбор типоразмеров

- прямые элементы длиной до 9 м;
- высота борта до 200 мм;
- ширина до 1000 мм;
- толщина стали до 2 мм

Преимущества

Высокая несущая способность и малый вес

Уникальное расположение ребер жесткости исключает потерю устойчивости лонжерона при изгибе, что придает системе особую прочность. Обладая небольшим собственным весом, лотки способны выдерживать значительные нагрузки как на больших, так и на сверхбольших пролетах.

Широкий выбор

Более 800 позиций в различных исполнениях позволяют проектировать кабельные трассы любой сложности. Подобного ассортимента нет ни у одного производителя в мире.

Плавная геометрия аксессуаров

Лонжероны аксессуаров имеют плавный изгиб. Это позволяет наиболее эффективно использовать весь внутренний объем аксессуара, предотвращает повреждение кабеля при прокладке и обеспечивает необходимый радиус изгиба кабеля.

Соединение "Ласточкин хвост"

Поперечины и донные пластины лотка имеют специальные лепестки, которые загибаются с внешней стороны лонжерона. Подобный способ крепления обеспечивает крайне высокие показатели вибростойкости и прочности, а также позволяет избежать использования сварки. Все это значительно продлевает срок службы всей системы.

Термокомпенсация

Перфорация особой формы позволяет реализовать свободный ход и изменяемый зазор в соединениях элементов. Это гарантирует сохранность трасс большой протяженности при тепловых расширениях металла.

Сертификация

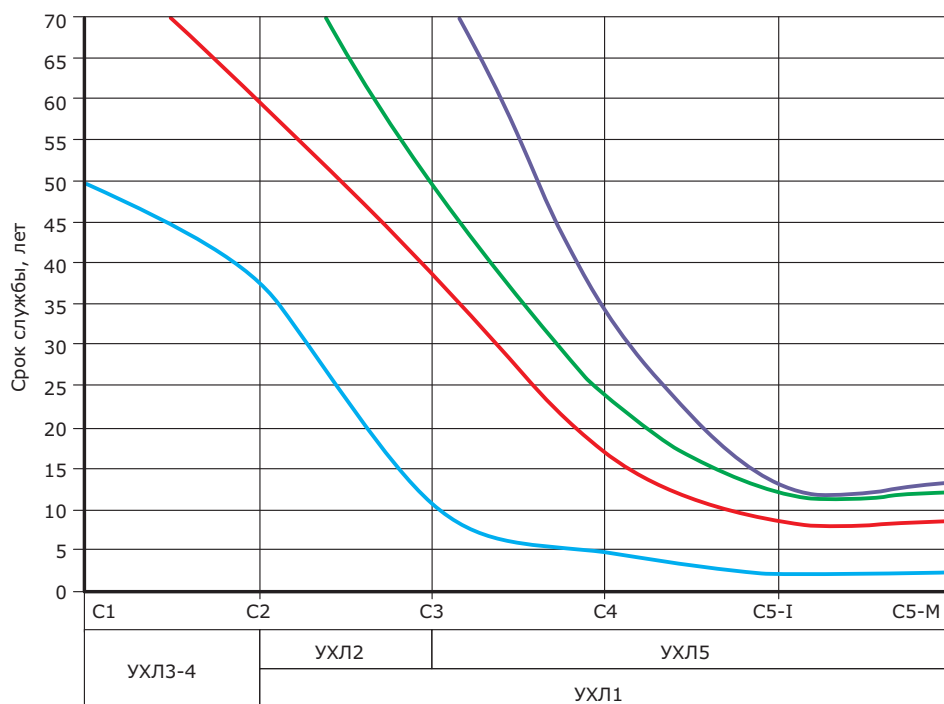
Многочисленные испытания подтверждают высокое качество промышленных лотков и их полное соответствие всем российским и международным нормам, а также требованиям Российского морского регистра судоходства.

Характеристики

Технические характеристики

Характеристики	Значения
Технические условия	ТУ 3449-033-47022248-2012
Материалы и типы покрытия	исполнение 1 – сталь, оцинкованная горячим конвейерным способом по методу Сендзимира. Группа ХП, класс 2 по ГОСТу 14918-80. Масса цинкового покрытия 142,5-258 г/м ² , толщина 10-18 мкм
	исполнение 2 – сталь, с последующим после изготовления элементов цинковым покрытием, нанесенным методом горячего цинкования по ГОСТу 9.307. Масса цинкового покрытия 785-1710 г/м ² , толщина 55-120 мкм
	исполнение 3 – нержавеющая сталь марки AISI 304 (аналог 08X18H10 по ГОСТу 5632-72)
	исполнение 4 – сталь, оцинкованная горячим конвейерным способом по методу Сендзимира, с последующим после изготовления элементов нанесением цинк-ламельного покрытия
	исполнение 5 – сталь, оцинкованная горячим конвейерным способом по методу Сендзимира, с последующей после изготовления элементов окраской в цвета палитры RAL полимерно-порошковой эпоксидной краской П-ЭП-45 марок А и Б, по ГОСТу 9.410-88
Климатическое исполнение по ГОСТу 15150-69	исполнение 1 – У2, ХЛ2, УХЛ2
	исполнение 2 – У1, ХЛ1, УХЛ1, УХЛ5
	исполнение 3 – У1, ХЛ1, УХЛ1, УХЛ5
	исполнение 4 – У1, ХЛ1, УХЛ1, УХЛ5
	исполнение 5 – У2, ХЛ2, УХЛ2
Класс стойкости к коррозии по ГОСТу Р 52868-2007	исполнение 1 – 3
	исполнение 2 – 6
	исполнение 3 – 9А
	исполнение 4 – 8
	исполнение 5 – 3
Температура монтажа и эксплуатации	от -60 до +60 °С
Испытания на безопасную рабочую нагрузку	в соответствии с ГОСТом Р 52868-2007 п. 10.3.3. Схемы испытаний согласно ТУ 3449-002-73438690-2008
Ударная прочность	не менее 20 Дж по ГОСТу Р 52868-2007

Гарантированный срок службы для различных климатических исполнений



Коррозионная стойкость кабельных лотков определяется скоростью потери цинка. Данный параметр будет различным для разных климатических зон и условий размещения оборудования. Данные по сроку службы для исполнений 1,2,4,5 получены, исходя из ГОСТа Р 52868-2007 и международного стандарта 12944-2. Данные по сроку службы нержавеющей стали получены из пособия по контролю состояния строительных металлических конструкций зданий и сооружений в агрессивных средах, проведению обследований и проектированию восстановления защиты конструкций от коррозии (к СНиП 2.03.11 — 85).

- Исполнение 1 и 5
- Исполнение 2
- Исполнение 3
- Исполнение 4

В соответствии с международным стандартом 12944-2:

Категория коррозионности	Примеры типичной среды в умеренном климате	
	Внешний	Внутренний
C1 очень низкая	–	отапливаемые помещения с чистой атмосферой, например, офисы, магазины, школы, гостиницы
C2 низкая	атмосфера с низким уровнем загрязнения. В основном сельские районы	неотапливаемые помещения, где может быть конденсация, например, депо, спортивные залы
C3 средняя	городские или промышленные атмосферы, умеренное загрязнение сернистым ангидридом. Прибрежные территории с низким уровнем солености	производственные комнаты с высокой влажностью и некоторым загрязнением воздуха, например, заводы по переработке продуктов питания, прачечные, пивоваренные и молочные заводы
C4 высокая	промышленные и прибрежные территории с умеренной соленостью	химические заводы, плавательные бассейны, прибрежные верфи и судоремонтные заводы
C5-I очень высокая (промышленная)	промышленные зоны с высокой влажностью и агрессивной атмосферой	здания или площади с почти постоянной конденсацией и очень высоким загрязнением
C5-M очень высокая (морская)	прибрежные или морские территории с высокой соленостью	здания или площади с почти постоянной конденсацией и очень высоким загрязнением

В соответствии с ГОСТом Р 15150-69:

Буквенное обозначение:

[УХЛ] – эксплуатация в районах с умеренным и холодным климатом.

Цифровые обозначения (означает категорию размещения):

[1] – на открытом воздухе (воздействие совокупности климатических факторов, характерных для данного макроклиматического района).

[2] – под навесом или в помещениях, где колебания температуры и влажности воздуха несущественно отличаются от колебаний на открытом воздухе и имеется сравнительно свободный доступ наружного воздуха. Например, в палатках, кузовах, прицепах, металлических помещениях без теплоизоляции, а также в оболочке изделия категории 1.

[3] – в закрытых помещениях с естественной вентиляцией, без искусственно регулируемых климатических условий, где колебания температуры и влажности воздуха и воздействие песка и пыли существенно меньше, чем на открытом воздухе, например, в металлических с теплоизоляцией, каменных, бетонных, деревянных помещениях (отсутствие воздействия атмосферных осадков и влаги, прямого солнечного света).

[4] – в помещениях с искусственно регулируемыми климатическими условиями, например, в закрытых отапливаемых или охлаждаемых и вентилируемых производственных и других, в том числе в хорошо вентилируемых подземных помещениях (отсутствие воздействия прямого или рассеянного солнечного излучения, атмосферных осадков, ветра, песка, пыли наружного воздуха и конденсации влаги).

[5] – в помещениях с повышенной влажностью (например, в неотапливаемых и невентилируемых подземных помещениях, в том числе в шахтах, подвалах в почве, корабельных и других помещениях, где возможно длительное наличие воды или присутствует частая конденсация влаги на стенах и потолке).

Материалы и типы покрытий:

исполнение 1:

– сталь, оцинкованная горячим конвейерным способом по методу Сендзимира;

исполнение 2 – сталь, с последующим после изготовления элементов системы цинковым покрытием, нанесенным методом гальванического цинкования;

исполнение 3 – сталь нержавеющей марки AISI 304;

исполнение 4 – сталь, оцинкованная горячим конвейерным способом по методу Сендзимира, с последующим после изготовления элементов нанесением цинк-ламельного покрытия;

исполнение 5 – сталь, оцинкованная горячим конвейерным способом по методу Сендзимира, с последующей после изготовления элементов окраской в цвета палитры RAL.

Структура формирования кодов при заказе лотков различных исполнений

Сталь, оцинкованная по методу Сендзимира (стандартное исполнение)

При заказе лестничных лотков стандартного исполнения "Сталь, оцинкованная по методу Сендзимира" используется код изделия без добавления дополнительных букв и обозначений.

Пример кода лестничного лотка с высотой 80 мм и шириной 400 мм: ULM384.

Горячее цинкование погружением (HDZ)

При заказе специального исполнения "Горячее цинкование погружением" к стандартному коду изделия добавляются буквы "HDZ".

Пример кода лестничного лотка с высотой 80 мм и шириной 400 мм в исполнении "Горячее цинкование погружением": ULM384HDZ.

Нержавеющая сталь (INOX)

При заказе специального исполнения "Нержавеющая сталь" к стандартному коду изделия добавляются буквы "INOX".

Пример кода лестничного лотка с высотой 80 мм и шириной 400 мм в исполнении "Нержавеющая сталь": ULM384INOX.

Цинк-ламельное покрытие (ZL)

При заказе специального исполнения "Цинк-ламельное покрытие" к стандартному коду изделия добавляются буквы "ZL".

Пример кода лестничного лотка с высотой 80 мм и шириной 400 мм в исполнении "Цинк-ламельное покрытие": ULM384ZL.

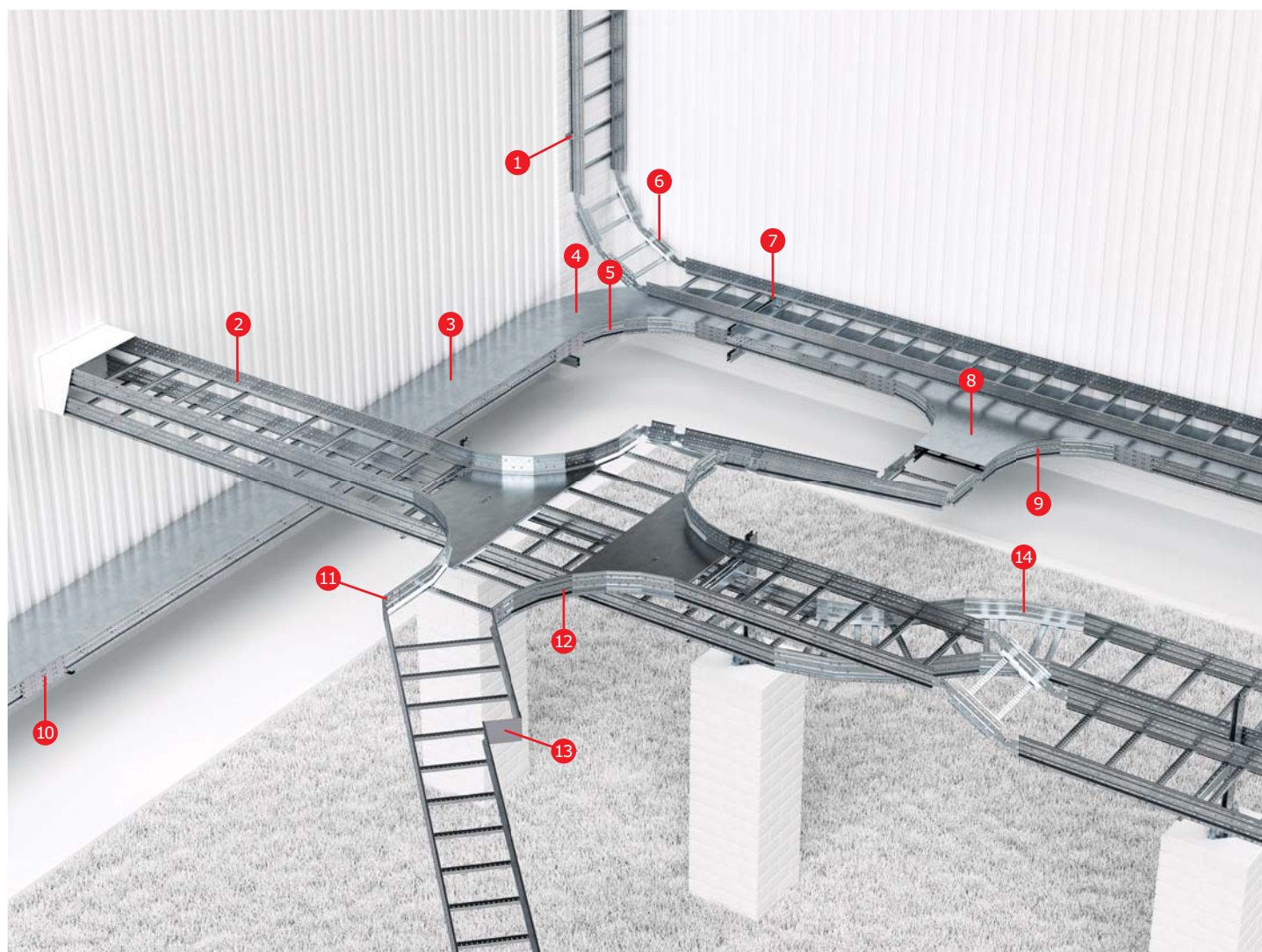
Порошковая окраска лотков (RAL)

Порошковая окраска производится на лотках стандартного исполнения "Сталь, оцинкованная по методу Сендзимира".

При заказе специального исполнения "Порошковая окраска" к стандартному коду изделия добавляются буквы "RAL" и цифровой код цвета.

Пример кода лестничного лотка с высотой 80 мм и шириной 400 мм в исполнении "Порошковая окраска" красного цвета: ULM384RAL3020.

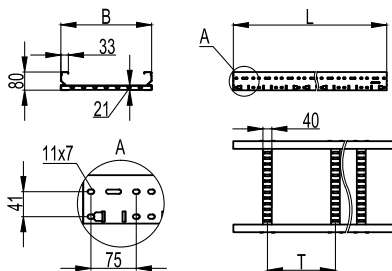
Состав системы



- | | | | |
|---|-----------------------------|----|---------------------|
| 1 | Стеновое крепление | 8 | Крышка аксессуара |
| 2 | Прямой элемент | 9 | T-ответвитель |
| 3 | Крышка прямого элемента | 10 | Соединитель |
| 4 | Крышка аксессуара | 11 | Угловой соединитель |
| 5 | Поворот 90° | 12 | X-ответвитель |
| 6 | Угол вертикальный шарнирный | 13 | Редукция/заглушка |
| 7 | Прижим лотка | 14 | Поворот 45° |

Прямые элементы лестничного типа

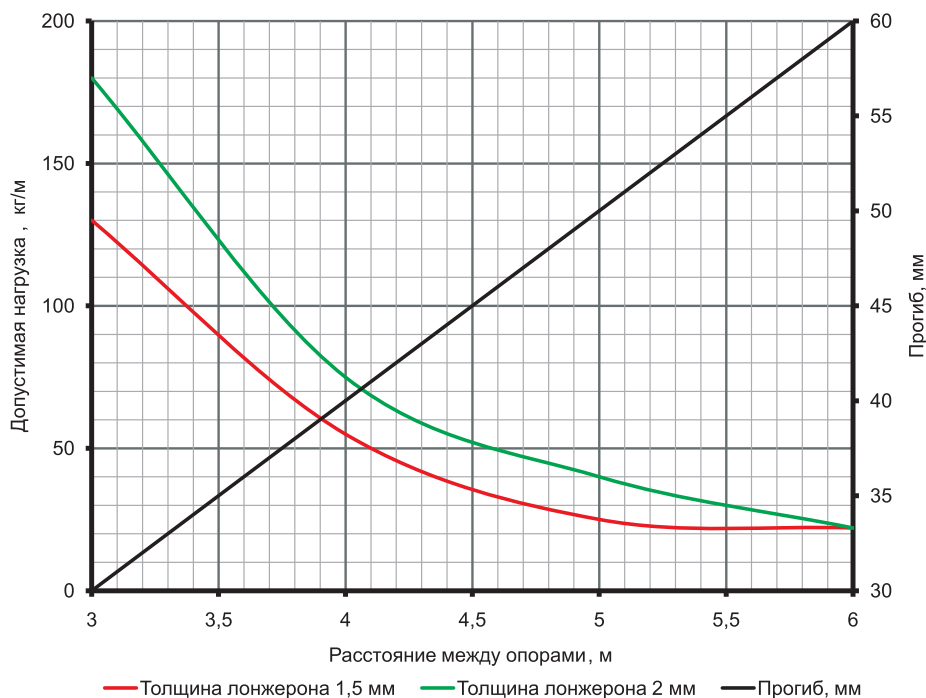
Прямые элементы высотой 80 мм


Назначение:

- прокладка кабелей на прямых участках.

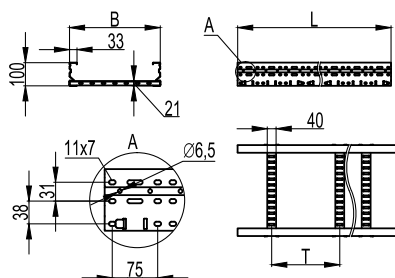
Высота, мм	Толщина лонжерона, мм	Ширина В, мм	Шаг поперечин Т, мм	ТИЗ, мм ²	Длина L, мм			
					3000		6000	
					Код, исполнение 1	Код, исполнение 2	Код, исполнение 1	Код, исполнение 2
80	1,5	200	300	12000	ULM382	ULM382HDZ	ULM682	ULM682HDZ
		300	300	18000	ULM383	ULM383HDZ	ULM683	ULM683HDZ
		400	300	24000	ULM384	ULM384HDZ	ULM684	ULM684HDZ
		500	300	30000	ULM385	ULM385HDZ	ULM685	ULM685HDZ
		600	300	36000	ULM386	ULM386HDZ	ULM686	ULM686HDZ
		700	200	42000	ULM387	ULM387HDZ	ULM687	ULM687HDZ
		800	200	48000	ULM388	ULM388HDZ	ULM688	ULM688HDZ
		900	200	54000	ULM389	ULM389HDZ	ULM689	ULM689HDZ
		1000	200	60000	ULM380	ULM380HDZ	ULM680	ULM680HDZ
	2,0	200	300	12000	ULH382	ULH382HDZ	ULH682	ULH682HDZ
		300	300	18000	ULH383	ULH383HDZ	ULH683	ULH683HDZ
		400	300	24000	ULH384	ULH384HDZ	ULH684	ULH684HDZ
		500	300	30000	ULH385	ULH385HDZ	ULH685	ULH685HDZ
		600	300	36000	ULH386	ULH386HDZ	ULH686	ULH686HDZ
		700	200	42000	ULH387	ULH387HDZ	ULH687	ULH687HDZ
		800	200	48000	ULH388	ULH388HDZ	ULH688	ULH688HDZ
		900	200	54000	ULH389	ULH389HDZ	ULH689	ULH689HDZ
		1000	200	60000	ULH380	ULH380HDZ	ULH680	ULH680HDZ

Графики нагрузок для лотков высотой 80 мм


Условия испытаний лотков на безопасную рабочую нагрузку:

- теоретический расчет;
- компьютерное моделирование испытаний по ГОСТу Р 52868 п. 10.3.3.

Прямые элементы высотой 100 мм

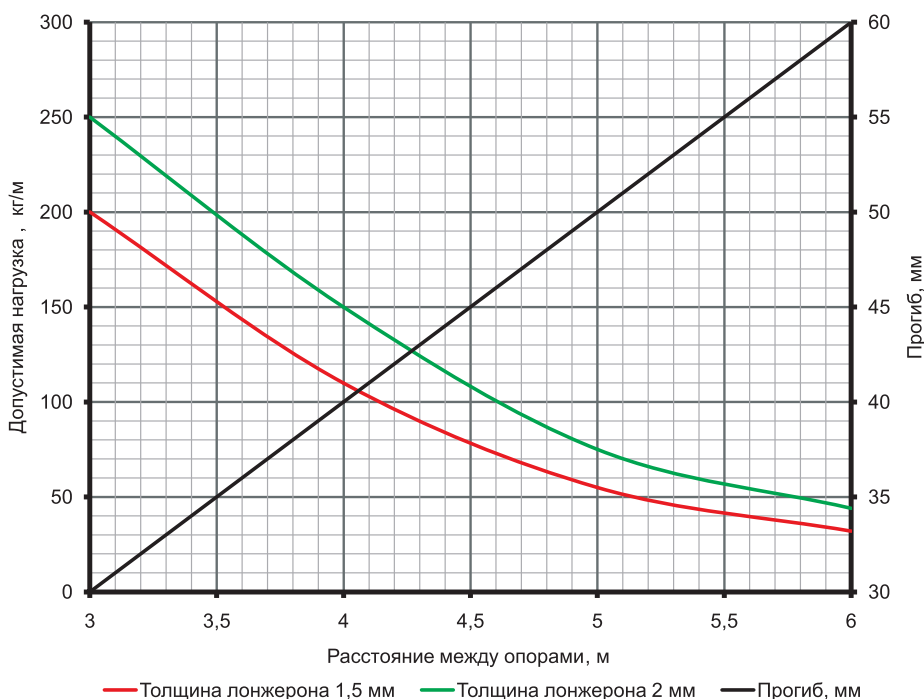


Назначение:

- прокладка кабелей на прямых участках.

Высота, мм	Толщина лонжерона, мм	Ширина В, мм	Шаг поперечин Т, мм	ТИЗ, мм ²	Длина L, мм			
					3000		6000	
					Код, исполнение 1	Код, исполнение 2	Код, исполнение 1	Код, исполнение 2
100	1,5	200	300	16000	ULM312	ULM312HDZ	ULM612	ULM612HDZ
		300	300	24000	ULM313	ULM313HDZ	ULM613	ULM613HDZ
		400	300	32000	ULM314	ULM314HDZ	ULM614	ULM614HDZ
		500	300	40000	ULM315	ULM315HDZ	ULM615	ULM615HDZ
		600	300	48000	ULM316	ULM316HDZ	ULM616	ULM616HDZ
		700	200	56000	ULM317	ULM317HDZ	ULM617	ULM617HDZ
		800	200	64000	ULM318	ULM318HDZ	ULM618	ULM618HDZ
		900	200	72000	ULM319	ULM319HDZ	ULM619	ULM619HDZ
		1000	200	80000	ULM310	ULM310HDZ	ULM610	ULM610HDZ
	2,0	200	300	16000	ULH312	ULH312HDZ	ULH612	ULH612HDZ
		300	300	24000	ULH313	ULH313HDZ	ULH613	ULH613HDZ
		400	300	32000	ULH314	ULH314HDZ	ULH614	ULH614HDZ
		500	300	40000	ULH315	ULH315HDZ	ULH615	ULH615HDZ
		600	300	48000	ULH316	ULH316HDZ	ULH616	ULH616HDZ
		700	200	56000	ULH317	ULH317HDZ	ULH617	ULH617HDZ
		800	200	64000	ULH318	ULH318HDZ	ULH618	ULH618HDZ
		900	200	72000	ULH319	ULH319HDZ	ULH619	ULH619HDZ
		1000	200	80000	ULH310	ULH310HDZ	ULH610	ULH610 HDZ

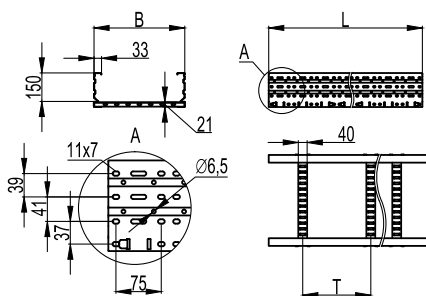
Графики нагрузок для лотков высотой 100 мм



Условия испытаний лотков на безопасную рабочую нагрузку:

- теоретический расчет;
- компьютерное моделирование испытаний по ГОСТу Р 52868 п. 10.3.3.

Прямые элементы высотой 150 мм

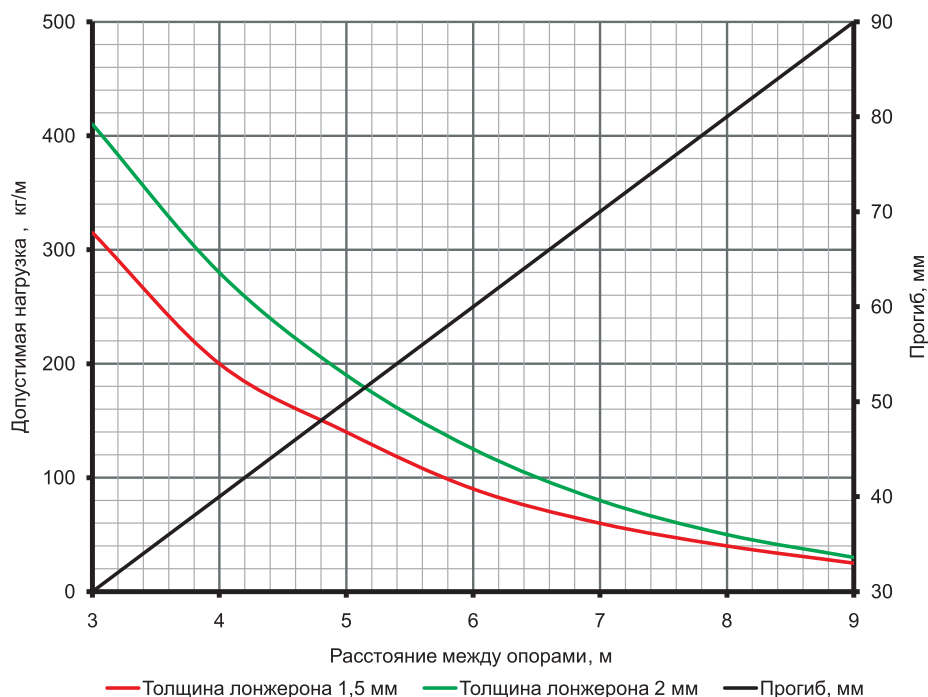


Назначение:

- прокладка кабелей на прямых участках.

Высота, мм	Толщина лонжерона, мм	Ширина В, мм	Шаг поперечин Т, мм	ТИЗ, мм ²	Длина L, мм			
					3000		6000	
					Код, исполнение 1	Код, исполнение 2	Код, исполнение 1	Код, исполнение 2
150	1,5	200	300	26000	ULM352	ULM352HDZ	ULM652	ULM652HDZ
		300	300	39000	ULM353	ULM353HDZ	ULM653	ULM653HDZ
		400	300	52000	ULM354	ULM354HDZ	ULM654	ULM654HDZ
		500	300	65000	ULM355	ULM355HDZ	ULM655	ULM655HDZ
		600	300	78000	ULM356	ULM356HDZ	ULM656	ULM656HDZ
		700	200	91000	ULM357	ULM357HDZ	ULM657	ULM657HDZ
		800	200	104000	ULM358	ULM358HDZ	ULM658	ULM658HDZ
		900	200	117000	ULM359	ULM359HDZ	ULM659	ULM659HDZ
		1000	200	130000	ULM350	ULM350HDZ	ULM650	ULM650HDZ
	2,0	200	300	26000	ULH352	ULH352HDZ	ULH652	ULH652HDZ
		300	300	39000	ULH353	ULH353HDZ	ULH653	ULH653HDZ
		400	300	52000	ULH354	ULH354HDZ	ULH654	ULH654HDZ
		500	300	65000	ULH355	ULH355HDZ	ULH655	ULH655HDZ
		600	300	78000	ULH356	ULH356HDZ	ULH656	ULH656HDZ
		700	200	91000	ULH357	ULH357HDZ	ULH657	ULH657HDZ
		800	200	104000	ULH358	ULH358HDZ	ULH658	ULH658HDZ
		900	200	117000	ULH359	ULH359HDZ	ULH659	ULH659HDZ
		1000	200	130000	ULH350	ULH350HDZ	ULH650	ULH650HDZ

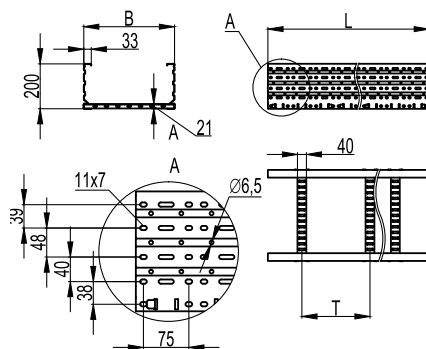
Графики нагрузок для лотков высотой 150 мм



Условия испытаний лотков на безопасную рабочую нагрузку:

- теоретический расчет;
- компьютерное моделирование испытаний по ГОСТу Р 52868 п. 10.3.3.

Прямые элементы высотой 200 мм

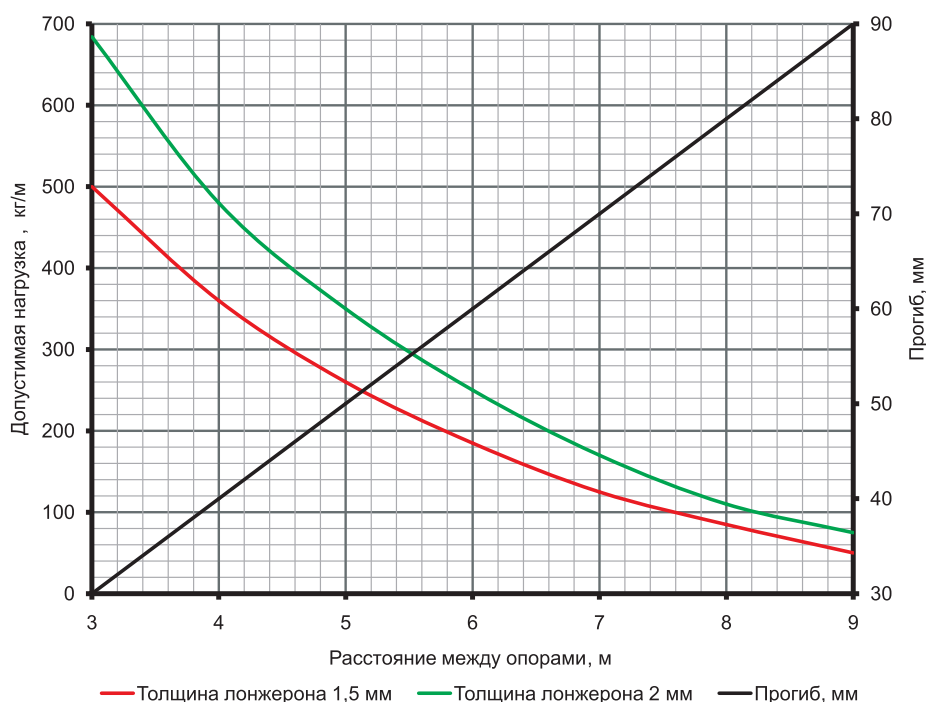


Назначение:

- прокладка кабелей на прямых участках.

Высота, мм	Толщина лонжерона, мм	Ширина В, мм	Шаг поперечин Т, мм	ТИЗ, мм ²	Длина L, мм			
					3000		6000	
					Код, исполнение 1	Код, исполнение 2	Код, исполнение 1	Код, исполнение 2
200	1,5	200	300	36000	ULM322	ULM322HDZ	ULM622	ULM622HDZ
		300	300	54000	ULM323	ULM323HDZ	ULM623	ULM623HDZ
		400	300	72000	ULM324	ULM324HDZ	ULM624	ULM624HDZ
		500	300	90000	ULM325	ULM325HDZ	ULM625	ULM625HDZ
		600	300	108000	ULM326	ULM326HDZ	ULM626	ULM626HDZ
		700	200	126000	ULM327	ULM327HDZ	ULM627	ULM627HDZ
		800	200	144000	ULM328	ULM328HDZ	ULM628	ULM628HDZ
		900	200	162000	ULM329	ULM329HDZ	ULM629	ULM629HDZ
		1000	200	180000	ULM320	ULM320HDZ	ULM620	ULM620HDZ
	2,0	200	300	36000	ULH322	ULH322HDZ	ULH622	ULH622HDZ
		300	300	54000	ULH323	ULH323HDZ	ULH623	ULH623HDZ
		400	300	72000	ULH324	ULH324HDZ	ULH624	ULH624HDZ
		500	300	90000	ULH325	ULH325HDZ	ULH625	ULH625HDZ
		600	300	108000	ULH326	ULH326HDZ	ULH626	ULH626HDZ
		700	200	126000	ULH327	ULH327HDZ	ULH627	ULH627HDZ
		800	200	144000	ULH328	ULH328HDZ	ULH628	ULH628HDZ
		900	200	162000	ULH329	ULH329HDZ	ULH629	ULH629HDZ
		1000	200	180000	ULH320	ULH320HDZ	ULH620	ULH620HDZ

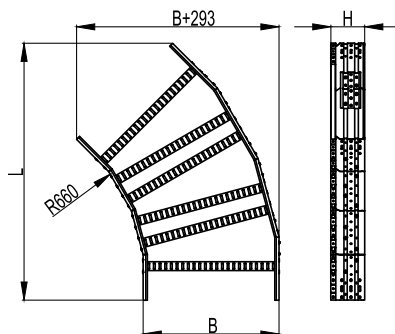
Графики нагрузок для лотков высотой 200 мм



Условия испытаний лотков

на безопасную рабочую нагрузку:

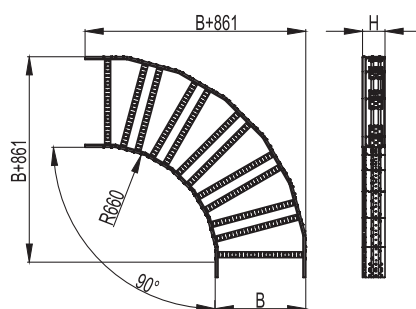
- теоретический расчет;
- компьютерное моделирование испытаний по ГОСТу Р 52868 п. 10.3.3.

Системные аксессуары лестничного типа
Угол горизонтальный лестничный 45°

Назначение:

- поворот трассы на 45° в горизонтальной плоскости.

Высота Н, мм	Ширина основания В, мм	Код, исполнение 1	Код, исполнение 2
80	200	ULC682	ULC682HDZ
	300	ULC683	ULC683HDZ
	400	ULC684	ULC684HDZ
	500	ULC685	ULC685HDZ
	600	ULC686	ULC686HDZ
	700	ULC687	ULC687HDZ
	800	ULC688	ULC688HDZ
	900	ULC689	ULC689HDZ
	1000	ULC680	ULC680HDZ
100	200	ULC612	ULC612HDZ
	300	ULC613	ULC613HDZ
	400	ULC614	ULC614HDZ
	500	ULC615	ULC615HDZ
	600	ULC616	ULC616HDZ
	700	ULC617	ULC617HDZ
	800	ULC618	ULC618HDZ
	900	ULC619	ULC619HDZ
	1000	ULC610	ULC610HDZ
	150	200	ULC652
300		ULC653	ULC653HDZ
400		ULC654	ULC654HDZ
500		ULC655	ULC655HDZ
600		ULC656	ULC656HDZ
700		ULC657	ULC657HDZ
800		ULC658	ULC658HDZ
900		ULC659	ULC659HDZ
1000		ULC650	ULC650HDZ
200		200	ULC622
	300	ULC623	ULC623HDZ
	400	ULC624	ULC624HDZ
	500	ULC625	ULC625HDZ
	600	ULC626	ULC626HDZ
	700	ULC627	ULC627HDZ
	800	ULC628	ULC628HDZ
	900	ULC629	ULC629HDZ
	1000	ULC620	ULC620HDZ

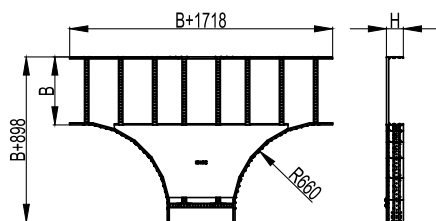
Угол горизонтальный лестничный 90°



Назначение:

- поворот трассы на 90° в горизонтальной плоскости.

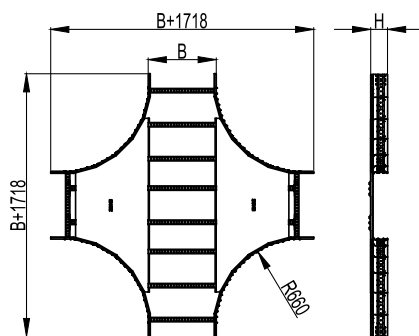
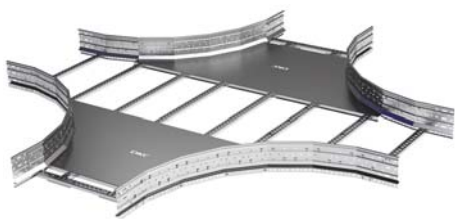
Высота Н, мм	Ширина основания В, мм	Код, исполнение 1	Код, исполнение 2
80	200	ULD682	ULD682HDZ
	300	ULD683	ULD683HDZ
	400	ULD684	ULD684HDZ
	500	ULD685	ULD685HDZ
	600	ULD686	ULD686HDZ
	700	ULD687	ULD687HDZ
	800	ULD688	ULD688HDZ
	900	ULD689	ULD689HDZ
	1000	ULD680	ULD680HDZ
100	200	ULD612	ULD612HDZ
	300	ULD613	ULD613HDZ
	400	ULD614	ULD614HDZ
	500	ULD615	ULD615HDZ
	600	ULD616	ULD616HDZ
	700	ULD617	ULD617HDZ
	800	ULD618	ULD618HDZ
	900	ULD619	ULD619HDZ
	1000	ULD610	ULD610HDZ
150	200	ULD652	ULD652HDZ
	300	ULD653	ULD653HDZ
	400	ULD654	ULD654HDZ
	500	ULD655	ULD655HDZ
	600	ULD656	ULD656HDZ
	700	ULD657	ULD657HDZ
	800	ULD658	ULD658HDZ
	900	ULD659	ULD659HDZ
	1000	ULD650	ULD650HDZ
200	200	ULD622	ULD622HDZ
	300	ULD623	ULD623HDZ
	400	ULD624	ULD624HDZ
	500	ULD625	ULD625HDZ
	600	ULD626	ULD626HDZ
	700	ULD627	ULD627HDZ
	800	ULD628	ULD628HDZ
	900	ULD629	ULD629HDZ
	1000	ULD620	ULD620HDZ

Т-ответвитель лестничный

Назначение:

- монтаж отводов трасс в горизонтальной плоскости.

Высота H, мм	Ширина основания B, мм	Код, исполнение 1	Код, исполнение 2
80	200	ULT682	ULT682HDZ
	300	ULT683	ULT683HDZ
	400	ULT684	ULT684HDZ
	500	ULT685	ULT685HDZ
	600	ULT686	ULT686HDZ
	700	ULT687	ULT687HDZ
	800	ULT688	ULT688HDZ
	900	ULT689	ULT689HDZ
	1000	ULT680	ULT680HDZ
100	200	ULT612	ULT612HDZ
	300	ULT613	ULT613HDZ
	400	ULT614	ULT614HDZ
	500	ULT615	ULT615HDZ
	600	ULT616	ULT616HDZ
	700	ULT617	ULT617HDZ
	800	ULT618	ULT618HDZ
	900	ULT619	ULT619HDZ
	1000	ULT610	ULT610HDZ
150	200	ULT652	ULT652HDZ
	300	ULT653	ULT653HDZ
	400	ULT654	ULT654HDZ
	500	ULT655	ULT655HDZ
	600	ULT656	ULT656HDZ
	700	ULT657	ULT657HDZ
	800	ULT658	ULT658HDZ
	900	ULT659	ULT659HDZ
	1000	ULT650	ULT650HDZ
200	200	ULT622	ULT622HDZ
	300	ULT623	ULT623HDZ
	400	ULT624	ULT624HDZ
	500	ULT625	ULT625HDZ
	600	ULT626	ULT626HDZ
	700	ULT627	ULT627HDZ
	800	ULT628	ULT628HDZ
	900	ULT629	ULT629HDZ
	1000	ULT620	ULT620HDZ

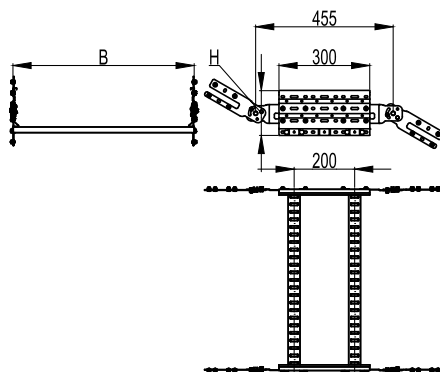
X-ответвитель



Назначение:

- монтаж пересечения трасс в горизонтальной плоскости.

Высота H, мм	Ширина основания B, мм	Код, исполнение 1	Код, исполнение 2
80	200	ULX682	ULX682HDZ
	300	ULX683	ULX683HDZ
	400	ULX684	ULX684HDZ
	500	ULX685	ULX685HDZ
	600	ULX686	ULX686HDZ
	700	ULX687	ULX687HDZ
	800	ULX688	ULX688HDZ
	900	ULX689	ULX689HDZ
	1000	ULX680	ULX680HDZ
100	200	ULX612	ULX612HDZ
	300	ULX613	ULX613HDZ
	400	ULX614	ULX614HDZ
	500	ULX615	ULX615HDZ
	600	ULX616	ULX616HDZ
	700	ULX617	ULX617HDZ
	800	ULX618	ULX618HDZ
	900	ULX619	ULX619HDZ
	1000	ULX610	ULX610HDZ
150	200	ULX652	ULX652HDZ
	300	ULX653	ULX653HDZ
	400	ULX654	ULX654HDZ
	500	ULX655	ULX655HDZ
	600	ULX656	ULX656HDZ
	700	ULX657	ULX657HDZ
	800	ULX658	ULX658HDZ
	900	ULX659	ULX659HDZ
	1000	ULX650	ULX650HDZ
200	200	ULX622	ULX622HDZ
	300	ULX623	ULX623HDZ
	400	ULX624	ULX624HDZ
	500	ULX625	ULX625HDZ
	600	ULX626	ULX626HDZ
	700	ULX627	ULX627HDZ
	800	ULX628	ULX628HDZ
	900	ULX629	ULX629HDZ
	1000	ULX620	ULX620HDZ

Угол вертикальный лестничный

Назначение:

- монтаж подъемов и опусков трассы;
- наклон трассы под произвольным углом;
- переход в другую плоскость прокладки.

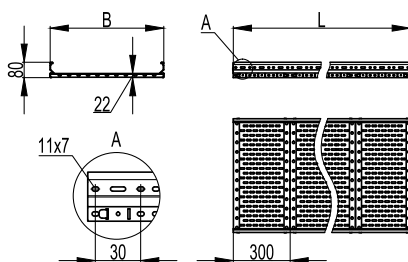
Отличительные особенности:

- для увеличения радиуса поворота монтируются подряд несколько секций.

Высота H, мм	Ширина основания B, мм	Код, исполнение 1	Код, исполнение 2
80	200	ULF082	ULF082HDZ
	300	ULF083	ULF083HDZ
	400	ULF084	ULF084HDZ
	500	ULF085	ULF085HDZ
	600	ULF086	ULF086HDZ
	700	ULF087	ULF087HDZ
	800	ULF088	ULF088HDZ
	900	ULF089	ULF089HDZ
	1000	ULF080	ULF080HDZ
	100	200	ULF012
300		ULF013	ULF013HDZ
400		ULF014	ULF014HDZ
500		ULF015	ULF015HDZ
600		ULF016	ULF016HDZ
700		ULF017	ULF017HDZ
800		ULF018	ULF018HDZ
900		ULF019	ULF019HDZ
1000		ULF010	ULF010HDZ
150		200	ULF052
	300	ULF053	ULF053HDZ
	400	ULF054	ULF054HDZ
	500	ULF055	ULF055HDZ
	600	ULF056	ULF056HDZ
	700	ULF057	ULF057HDZ
	800	ULF058	ULF058HDZ
	900	ULF059	ULF059HDZ
	1000	ULF050	ULF050HDZ
	200	200	ULF022
300		ULF023	ULF023HDZ
400		ULF024	ULF024HDZ
500		ULF025	ULF025HDZ
600		ULF026	ULF026HDZ
700		ULF027	ULF027HDZ
800		ULF028	ULF028HDZ
900		ULF029	ULF029HDZ
1000		ULF020	ULF020HDZ

Прямые элементы листового типа, перфорированные

Прямые элементы высотой 80 мм, перфорированные

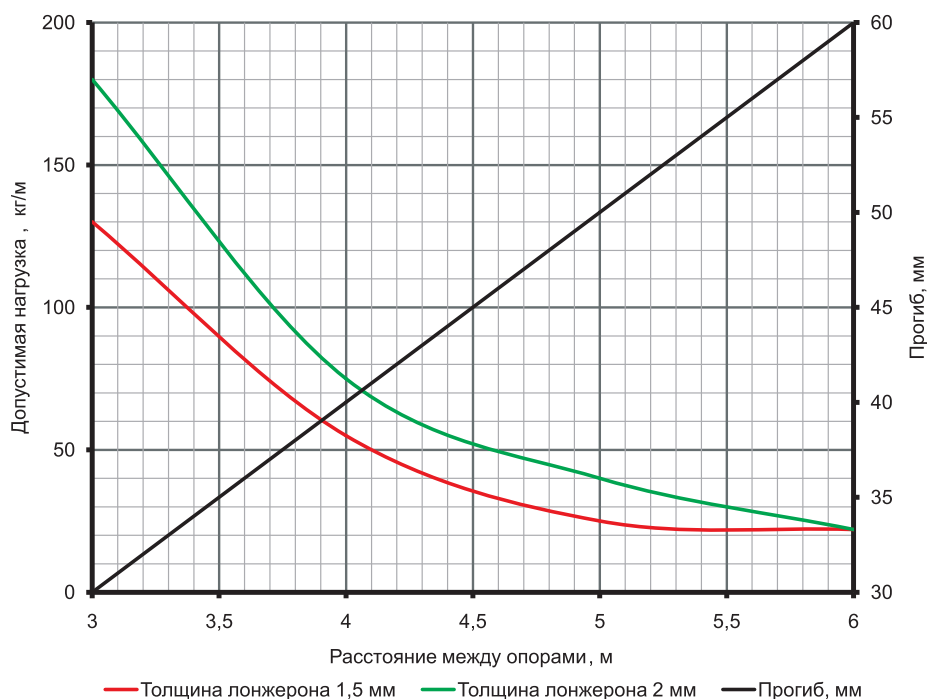


Назначение:

- прокладка кабелей на прямых участках.

Высота, мм	Толщина лонжерона, мм	Ширина В, мм	ТИЗ, мм ²	Вес, исп. 1, кг/м	Длина L, мм			
					3000		6000	
					Код, исполнение 1	Код, исполнение 2	Код, исполнение 1	Код, исполнение 2
80	1,5	200	12000	4,72	USM382	USM382HDZ	USM682	USM682HDZ
		300	18000	5,62	USM383	USM383HDZ	USM683	USM683HDZ
		400	24000	6,52	USM384	USM384HDZ	USM684	USM684HDZ
		500	30000	7,42	USM385	USM385HDZ	USM685	USM685HDZ
		600	36000	8,32	USM386	USM386HDZ	USM686	USM686HDZ
		700	42000	9,22	USM387	USM387HDZ	USM687	USM687HDZ
		800	48000	10,12	USM388	USM388HDZ	USM688	USM688HDZ
		900	54000	11,02	USM389	USM389HDZ	USM689	USM689HDZ
		1000	60000	11,92	USM380	USM380HDZ	USM680	USM680HDZ
	2,0	200	12000	5,36	USH382	USH382HDZ	USH682	USH682HDZ
		300	18000	6,11	USH383	USH383HDZ	USH683	USH683HDZ
		400	24000	6,86	USH384	USH384HDZ	USH684	USH684HDZ
		500	30000	7,61	USH385	USH385HDZ	USH685	USH685HDZ
		600	36000	8,36	USH386	USH386HDZ	USH686	USH686HDZ
		700	42000	9,06	USH387	USH387HDZ	USH687	USH687HDZ
		800	48000	9,76	USH388	USH388HDZ	USH688	USH688HDZ
		900	54000	10,46	USH389	USH389HDZ	USH689	USH689HDZ
		1000	60000	12,16	USH380	USH380HDZ	USH680	USH680HDZ

Графики нагрузок для лотков высотой 80 мм

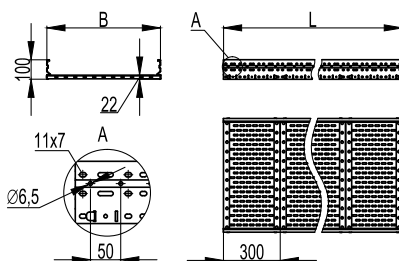


Условия испытаний лотков

на безопасную рабочую нагрузку:

- теоретический расчет;
- компьютерное моделирование испытаний по ГОСТу Р 52868 п. 10.3.3.

Прямые элементы высотой 100 мм, перфорированные

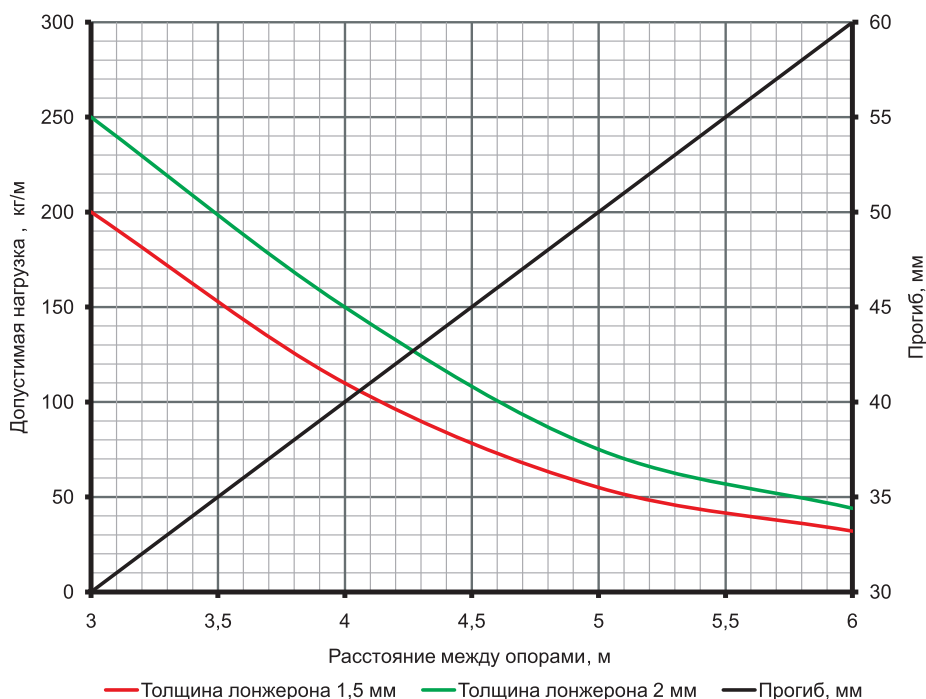


Назначение:

- прокладка кабелей на прямых участках.

Высота, мм	Толщина лонжерона, мм	Ширина В, мм	ТИЗ, мм ²	Вес исп. 1, кг/м	Длина L, мм			
					3000		6000	
					Код, исполнение 1	Код, исполнение 2	Код, исполнение 1	Код, исполнение 2
100	1,5	200	16000	5,31	USM312	USM312HDZ	USM612	USM612HDZ
		300	24000	6,21	USM313	USM313HDZ	USM613	USM613HDZ
		400	32000	7,11	USM314	USM314HDZ	USM614	USM614HDZ
		500	40000	8,01	USM315	USM315HDZ	USM615	USM615HDZ
		600	48000	8,91	USM316	USM316HDZ	USM616	USM616HDZ
		700	56000	9,81	USM317	USM317HDZ	USM617	USM617HDZ
		800	64000	10,71	USM318	USM318HDZ	USM618	USM618HDZ
		900	72000	11,61	USM319	USM319HDZ	USM619	USM619HDZ
		1000	80000	12,51	USM310	USM310HDZ	USM610	USM610HDZ
		2,0	200	16000	6,15	USH312	USH312HDZ	USH612
	300		24000	6,90	USH313	USH313HDZ	USH613	USH613HDZ
	400		32000	7,65	USH314	USH314HDZ	USH614	USH614HDZ
	500		40000	8,40	USH315	USH315HDZ	USH615	USH615HDZ
	600		48000	9,15	USH316	USH316HDZ	USH616	USH616HDZ
	700		56000	10,00	USH317	USH317HDZ	USH617	USH617HDZ
	800		64000	10,85	USH318	USH318HDZ	USH618	USH618HDZ
	900		72000	11,55	USH319	USH319HDZ	USH619	USH619HDZ
	1000		80000	13,15	USH310	USH310HDZ	USH610	USH610HDZ

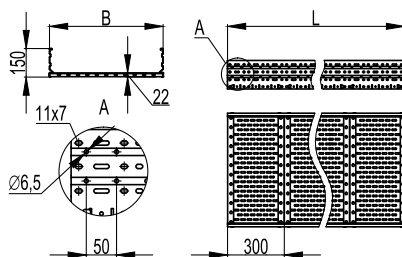
Графики нагрузок для лотков высотой 100 мм



Условия испытаний лотков на безопасную рабочую нагрузку:

- теоретический расчет;
- компьютерное моделирование испытаний по ГОСТу Р 52868 п. 10.3.3.

Прямые элементы высотой 150 мм, перфорированные

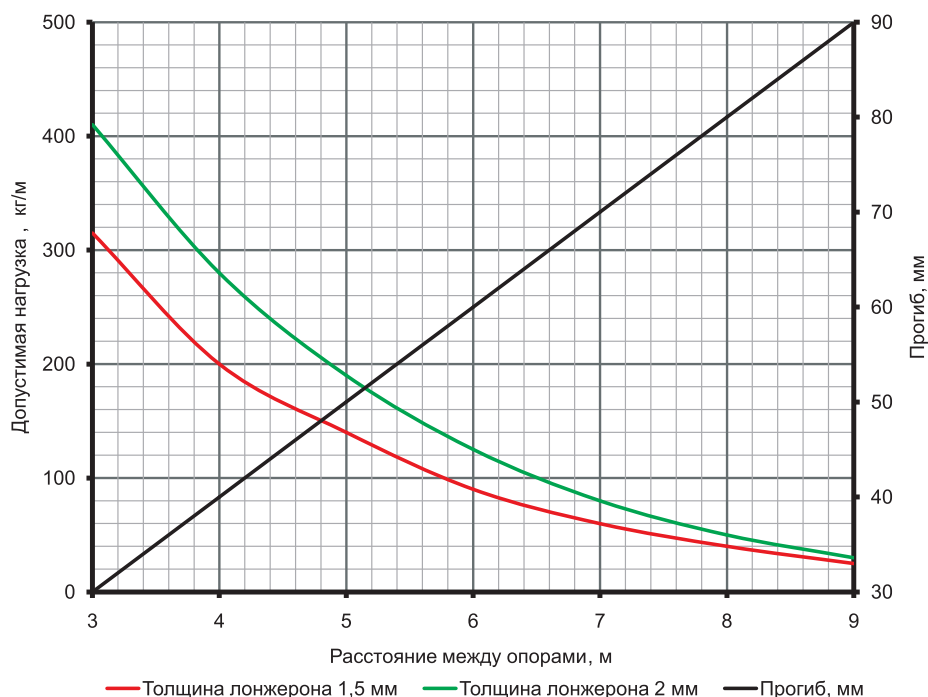


Назначение:

- прокладка кабелей на прямых участках.

Высота, мм	Толщина лонжерона, мм	Ширина В, мм	Ширина донных пластин Т, мм	ТИЗ, мм ²	Вес исп. 1, кг/м	Длина L, мм			
						3000		6000	
						Код, исполнение 1	Код, исполнение 2	Код, исполнение 1	Код, исполнение 2
150	1,5	200	300	26000	6,52	USM352	USM352HDZ	USM652	USM652HDZ
		300	300	39000	7,42	USM353	USM353HDZ	USM653	USM653HDZ
		400	300	52000	8,31	USM354	USM354HDZ	USM654	USM654HDZ
		500	300	65000	9,21	USM355	USM355HDZ	USM655	USM655HDZ
		600	300	78000	10,11	USM356	USM356HDZ	USM656	USM656HDZ
		700	200	91000	11,01	USM357	USM357HDZ	USM657	USM657HDZ
		800	200	104000	11,91	USM358	USM358HDZ	USM658	USM658HDZ
		900	200	117000	12,81	USM359	USM359HDZ	USM659	USM659HDZ
		1000	200	130000	13,71	USM350	USM350HDZ	USM650	USM650HDZ
	2,0	200	300	26000	7,75	USH352	USH352HDZ	USH652	USH652HDZ
		300	300	39000	8,50	USH353	USH353HDZ	USH653	USH653HDZ
		400	300	52000	9,25	USH354	USH354HDZ	USH654	USH654HDZ
		500	300	65000	10,00	USH355	USH355HDZ	USH655	USH655HDZ
		600	300	78000	10,75	USH356	USH356HDZ	USH656	USH656HDZ
		700	200	91000	11,50	USH357	USH357HDZ	USH657	USH657HDZ
		800	200	104000	12,25	USH358	USH358HDZ	USH658	USH658HDZ
		900	200	117000	13,00	USH359	USH359HDZ	USH659	USH659HDZ
		1000	200	130000	13,75	USH350	USH350HDZ	USH650	USH650HDZ

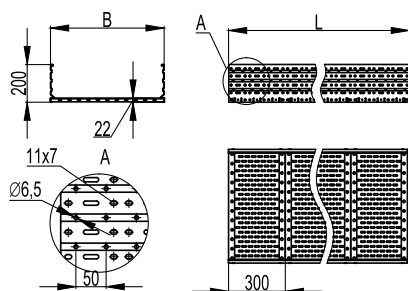
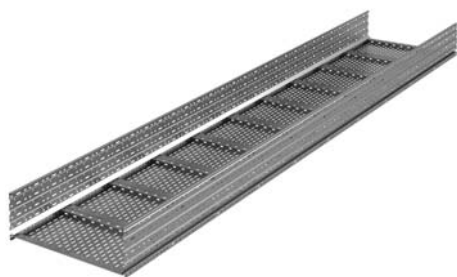
Графики нагрузок для лотков высотой 150 мм



Условия испытаний лотков на безопасную рабочую нагрузку:

- теоретический расчет;
- компьютерное моделирование испытаний по ГОСТу Р 52868 п. 10.3.3.

Прямые элементы высотой 200 мм, перфорированные

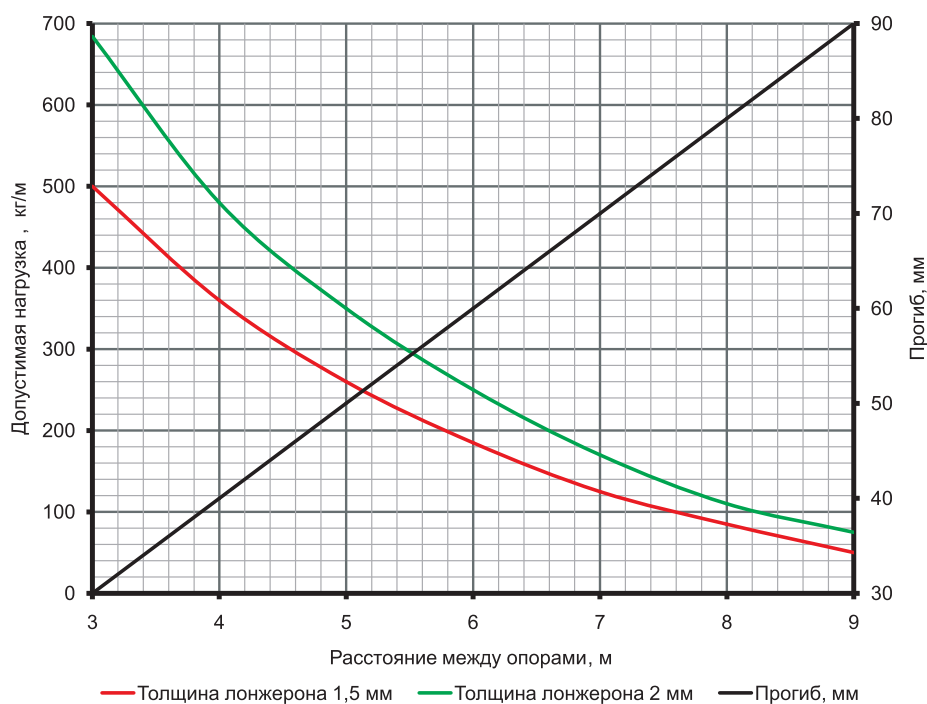


Назначение:

- прокладка кабелей на прямых участках.

Высота, мм	Толщина лонжерона, мм	Ширина В, мм	Ширина донных пластин Т, мм	ТИЗ, мм ²	Вес, исп. 1, кг/м	Длина L, мм			
						3000		6000	
						Код, исполнение 1	Код, исполнение 2	Код, исполнение 1	Код, исполнение 2
200	1,5	200	300	36000	7,72	USM322	USM322HDZ	USM622	USM622HDZ
		300	300	54000	8,62	USM323	USM323HDZ	USM623	USM623HDZ
		400	300	72000	9,52	USM324	USM324HDZ	USM624	USM624HDZ
		500	300	90000	10,41	USM325	USM325HDZ	USM625	USM625HDZ
		600	300	108000	11,31	USM326	USM326HDZ	USM626	USM626HDZ
		700	200	126000	12,21	USM327	USM327HDZ	USM627	USM627HDZ
		800	200	144000	13,11	USM328	USM328HDZ	USM628	USM628HDZ
		900	200	162000	14,01	USM329	USM329HDZ	USM629	USM629HDZ
	2,0	1000	200	180000	14,91	USM320	USM320HDZ	USM620	USM620HDZ
		200	300	36000	9,36	USH322	USH322HDZ	USH622	USH622HDZ
		300	300	54000	10,11	USH323	USH323HDZ	USH623	USH623HDZ
		400	300	72000	10,86	USH324	USH324HDZ	USH624	USH624HDZ
		500	300	90000	11,60	USH325	USH325HDZ	USH625	USH625HDZ
		600	300	108000	12,35	USH326	USH326HDZ	USH626	USH626HDZ
		700	200	126000	13,10	USH327	USH327HDZ	USH627	USH627HDZ
		800	200	144000	13,85	USH328	USH328HDZ	USH628	USH628HDZ
		900	200	162000	14,60	USH329	USH329HDZ	USH629	USH629HDZ
		1000	200	180000	15,35	USH320	USH320HDZ	USH620	USH620HDZ

Графики нагрузок для лотков высотой 200 мм

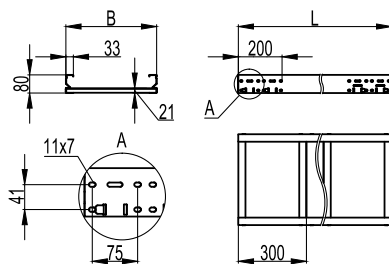


Условия испытаний лотков на безопасную рабочую нагрузку:

- теоретический расчет;
- компьютерное моделирование испытаний по ГОСТу Р 52868 п. 10.3.3.

Прямые элементы листового типа, неперфорированные

Прямые элементы высотой 80 мм, неперфорированные

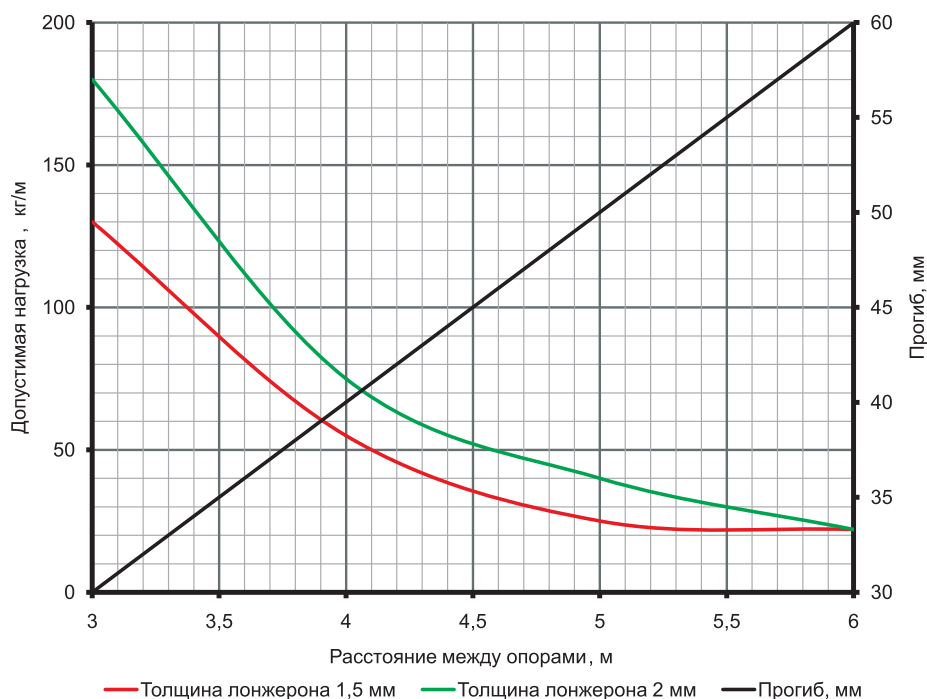


Назначение:

- прокладка кабелей на прямых участках;
- прокладка по совмещенным эстакадам.

Высота, мм	Толщина лонжерона, мм	Ширина В, мм	ТЛЗ, мм ²	Вес, исп. 1, кг/м	Длина L, мм			
					3000		6000	
					Код, исполнение 1	Код, исполнение 2	Код, исполнение 1	Код, исполнение 2
80	1,5	200	12000	9,44	UNM382	UNM382HDZ	UNM682	UNM682HDZ
		300	18000	11,24	UNM383	UNM383HDZ	UNM683	UNM683HDZ
		400	24000	13,04	UNM384	UNM384HDZ	UNM684	UNM684HDZ
		500	30000	14,84	UNM385	UNM385HDZ	UNM685	UNM685HDZ
		600	36000	16,64	UNM386	UNM386HDZ	UNM686	UNM686HDZ
		700	42000	18,44	UNM387	UNM387HDZ	UNM687	UNM687HDZ
		800	48000	20,24	UNM388	UNM388HDZ	UNM688	UNM688HDZ
		900	54000	22,04	UNM389	UNM389HDZ	UNM689	UNM689HDZ
		1000	60000	23,84	UNM380	UNM380HDZ	UNM680	UNM680HDZ
	2,0	200	12000	10,72	UNH382	UNH382HDZ	UNH682	UNH682HDZ
		300	18000	12,22	UNH383	UNH383HDZ	UNH683	UNH683HDZ
		400	24000	13,72	UNH384	UNH384HDZ	UNH684	UNH684HDZ
		500	30000	15,22	UNH385	UNH385HDZ	UNH685	UNH685HDZ
		600	36000	16,72	UNH386	UNH386HDZ	UNH686	UNH686HDZ
		700	42000	18,12	UNH387	UNH387HDZ	UNH687	UNH687HDZ
		800	48000	19,52	UNH388	UNH388HDZ	UNH688	UNH688HDZ
		900	54000	20,92	UNH389	UNH389HDZ	UNH689	UNH689HDZ
		1000	60000	24,32	UNH380	UNH380HDZ	UNH680	UNH680HDZ

Графики нагрузок для лотков высотой 80 мм

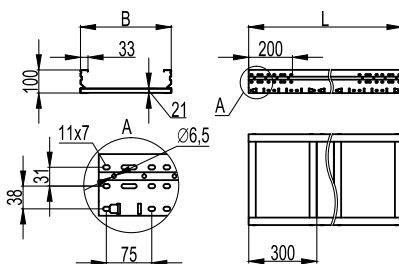


Условия испытаний лотков

на безопасную рабочую нагрузку:

- теоретический расчет;
- компьютерное моделирование испытаний по ГОСТу Р 52868 п. 10.3.3.

Прямые элементы высотой 100 мм, неперфорированные

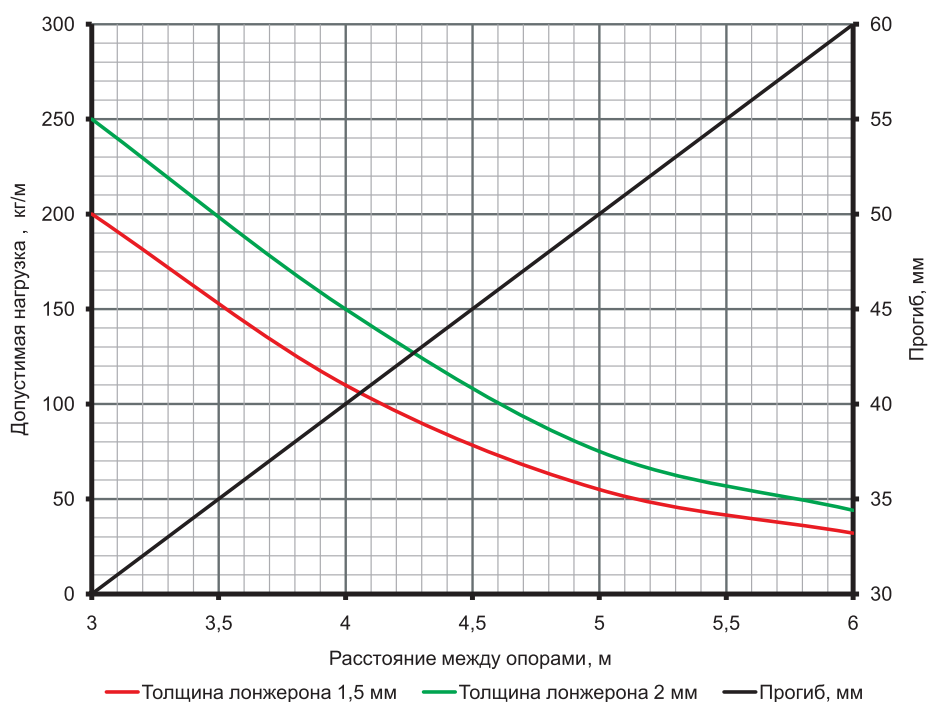


Назначение:

- прокладка кабелей на прямых участках;
- прокладка по совмещенным эстакадам.

Высота, мм	Толщина лонжерона, мм	Ширина В, мм	ТЛЗ, мм ²	Вес, исп. 1, кг/м	Длина L, мм			
					3000		6000	
					Код, исполнение 1	Код, исполнение 2	Код, исполнение 1	Код, исполнение 2
100	1,5	200	16000	10,62	UNM312	UNM312HDZ	UNM612	UNM612HDZ
		300	24000	12,42	UNM313	UNM313HDZ	UNM613	UNM613HDZ
		400	32000	14,22	UNM314	UNM314HDZ	UNM614	UNM614HDZ
		500	40000	16,02	UNM315	UNM315HDZ	UNM615	UNM615HDZ
		600	48000	17,82	UNM316	UNM316HDZ	UNM616	UNM616HDZ
		700	56000	19,62	UNM317	UNM317HDZ	UNM617	UNM617HDZ
		800	64000	21,42	UNM318	UNM318HDZ	UNM618	UNM618HDZ
		900	72000	23,22	UNM319	UNM319HDZ	UNM619	UNM619HDZ
		1000	80000	25,02	UNM310	UNM310HDZ	UNM610	UNM610HDZ
	2,0	200	16000	12,30	UNH312	UNH312HDZ	UNH612	UNH612HDZ
		300	24000	13,80	UNH313	UNH313HDZ	UNH613	UNH613HDZ
		400	32000	15,30	UNH314	UNH314HDZ	UNH614	UNH614HDZ
		500	40000	16,80	UNH315	UNH315HDZ	UNH615	UNH615HDZ
		600	48000	18,30	UNH316	UNH316HDZ	UNH616	UNH616HDZ
		700	56000	20,00	UNH317	UNH317HDZ	UNH617	UNH617HDZ
		800	64000	21,70	UNH318	UNH318HDZ	UNH618	UNH618HDZ
		900	72000	23,10	UNH319	UNH319HDZ	UNH619	UNH619HDZ
		1000	80000	26,30	UNH310	UNH310HDZ	UNH610	UNH610HDZ

Графики нагрузок для лотков высотой 100 мм

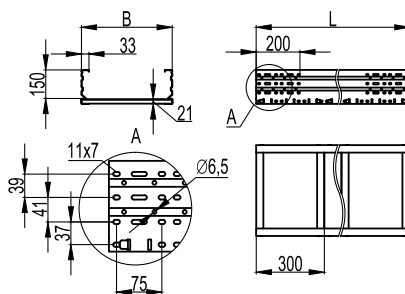


Условия испытаний лотков

на безопасную рабочую нагрузку:

- теоретический расчет;
- компьютерное моделирование испытаний по ГОСТу Р 52868 п. 10.3.3.

Прямые элементы высотой 150 мм, неперфорированные

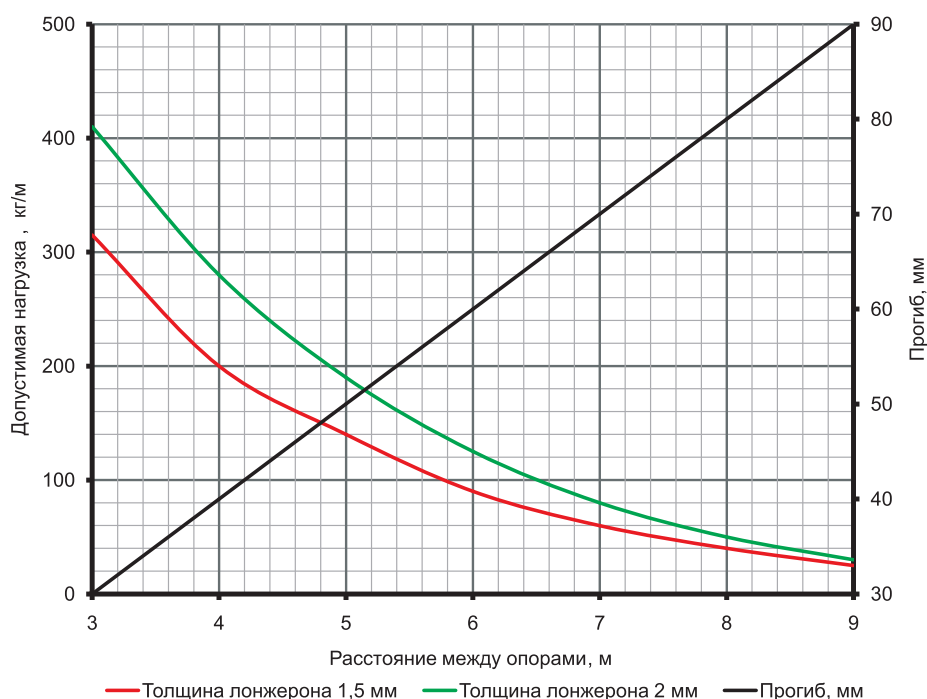


Назначение:

- прокладка кабелей на прямых участках;
- прокладка по совмещенным эстакадам.

Высота, мм	Толщина лонжерона, мм	Ширина В, мм	Ширина донных пластин Т, мм	ТИЗ, мм ²	Вес, исп. 1, кг/м	Длина L, мм			
						3000		6000	
						Код, исполнение 1	Код, исполнение 2	Код, исполнение 1	Код, исполнение 2
150	1,5	200	300	26000	13,04	UNM352	UNM352HDZ	UNM652	UNM652HDZ
		300	300	39000	14,84	UNM353	UNM353HDZ	UNM653	UNM653HDZ
		400	300	52000	16,62	UNM354	UNM354HDZ	UNM654	UNM654HDZ
		500	300	65000	18,42	UNM355	UNM355HDZ	UNM655	UNM655HDZ
		600	300	78000	20,22	UNM356	UNM356HDZ	UNM656	UNM656HDZ
		700	200	91000	22,02	UNM357	UNM357HDZ	UNM657	UNM657HDZ
		800	200	104000	23,82	UNM358	UNM358HDZ	UNM658	UNM658HDZ
		900	200	117000	25,62	UNM359	UNM359HDZ	UNM659	UNM659HDZ
		1000	200	130000	27,42	UNM350	UNM350HDZ	UNM650	UNM650HDZ
	2,0	200	300	26000	15,50	UNH352	UNH352HDZ	UNH652	UNH652HDZ
		300	300	39000	17,00	UNH353	UNH353HDZ	UNH653	UNH653HDZ
		400	300	52000	18,50	UNH354	UNH354HDZ	UNH654	UNH654HDZ
		500	300	65000	20,00	UNH355	UNH355HDZ	UNH655	UNH655HDZ
		600	300	78000	21,50	UNH356	UNH356HDZ	UNH656	UNH656HDZ
		700	200	91000	23,00	UNH357	UNH357HDZ	UNH657	UNH657HDZ
		800	200	104000	24,50	UNH358	UNH358HDZ	UNH658	UNH658HDZ
		900	200	117000	26,00	UNH359	UNH359HDZ	UNH659	UNH659HDZ
		1000	200	130000	27,50	UNH350	UNH350HDZ	UNH650	UNH650HDZ

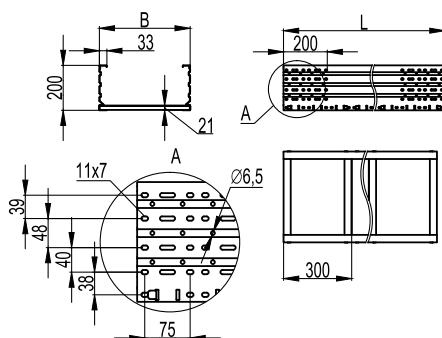
Графики нагрузок для лотков высотой 150 мм



Условия испытаний лотков на безопасную рабочую нагрузку:

- теоретический расчет;
- компьютерное моделирование испытаний по ГОСТу Р 52868 п. 10.3.3.

Прямые элементы высотой 200 мм, неперфорированные

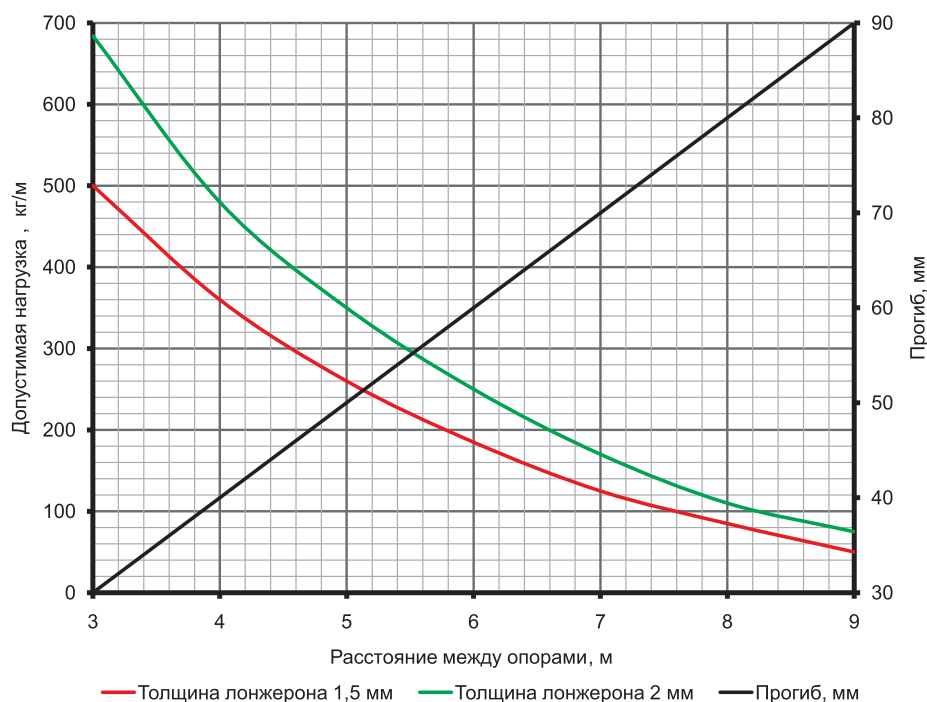


Назначение:

- прокладка кабелей на прямых участках;
- прокладка в совмещенных эстакадах.

Высота, мм	Толщина лонжерона, мм	Ширина В, мм	Ширина донных пластин Т, мм	ТИЗ, мм ²	Вес, исп. 1, кг/м	Длина L, мм			
						3000		6000	
						Код, исполнение 1	Код, исполнение 2	Код, исполнение 1	Код, исполнение 2
200	1,5	200	300	36000	15,44	UNM322	UNM322HDZ	UNM622	UNM622HDZ
		300	300	54000	17,24	UNM323	UNM323HDZ	UNM623	UNM623HDZ
		400	300	72000	19,04	UNM324	UNM324HDZ	UNM624	UNM624HDZ
		500	300	90000	20,82	UNM325	UNM325HDZ	UNM625	UNM625HDZ
		600	300	108000	22,62	UNM326	UNM326HDZ	UNM626	UNM626HDZ
		700	200	126000	24,42	UNM327	UNM327HDZ	UNM627	UNM627HDZ
		800	200	144000	26,22	UNM328	UNM328HDZ	UNM628	UNM628HDZ
		900	200	162000	28,02	UNM329	UNM329HDZ	UNM629	UNM629HDZ
		1000	200	180000	29,82	UNM320	UNM320HDZ	UNM620	UNM620HDZ
	2,0	200	300	36000	18,72	UNH322	UNH322HDZ	UNH622	UNH622HDZ
		300	300	54000	20,22	UNH323	UNH323HDZ	UNH623	UNH623HDZ
		400	300	72000	21,72	UNH324	UNH324HDZ	UNH624	UNH624HDZ
		500	300	90000	23,20	UNH325	UNH325HDZ	UNH625	UNH625HDZ
		600	300	108000	24,70	UNH326	UNH326HDZ	UNH626	UNH626HDZ
		700	200	126000	26,20	UNH327	UNH327HDZ	UNH627	UNH627HDZ
		800	200	144000	27,70	UNH328	UNH328HDZ	UNH628	UNH628HDZ
		900	200	162000	29,20	UNH329	UNH329HDZ	UNH629	UNH629HDZ
		1000	200	180000	30,70	UNH320	UNH320HDZ	UNH620	UNH620HDZ

Графики нагрузок для лотков высотой 200 мм

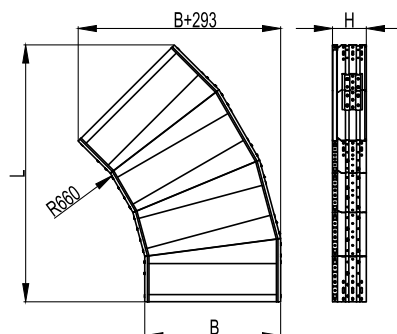


Условия испытаний лотков на безопасную рабочую нагрузку:

- теоретический расчет;
- компьютерное моделирование испытаний по ГОСТу Р 52868 п. 10.3.3.

Системные аксессуары листового типа

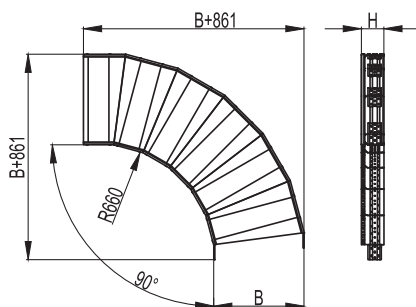
Угол горизонтальный листовой 45°



Назначение:

- поворот трассы на 45° в горизонтальной плоскости.

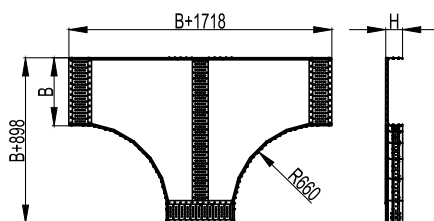
Высота H, мм	Ширина основания B, мм	Код, исполнение 1	Код, исполнение 2
80	200	USC682	USC682HDZ
	300	USC683	USC683HDZ
	400	USC684	USC684HDZ
	500	USC685	USC685HDZ
	600	USC686	USC686HDZ
	700	USC687	USC687HDZ
	800	USC688	USC688HDZ
	900	USC689	USC689HDZ
100	1000	USC680	USC680HDZ
	200	USC612	USC612HDZ
	300	USC613	USC613HDZ
	400	USC614	USC614HDZ
	500	USC615	USC615HDZ
	600	USC616	USC616HDZ
	700	USC617	USC617HDZ
	800	USC618	USC618HDZ
150	900	USC619	USC619HDZ
	1000	USC610	USC610HDZ
	200	USC652	USC652HDZ
	300	USC653	USC653HDZ
	400	USC654	USC654HDZ
	500	USC655	USC655HDZ
	600	USC656	USC656HDZ
	700	USC657	USC657HDZ
200	800	USC658	USC658HDZ
	900	USC659	USC659HDZ
	1000	USC650	USC650HDZ
	200	USC622	USC622HDZ
	300	USC623	USC623HDZ
	400	USC624	USC624HDZ
	500	USC625	USC625HDZ
	600	USC626	USC626HDZ
700	USC627	USC627HDZ	
800	USC628	USC628HDZ	
900	USC629	USC629HDZ	
1000	USC620	USC620HDZ	

Угол горизонтальный листовый 90°

Назначение:

- поворот трассы на 90° в горизонтальной плоскости.

Высота Н, мм	Ширина основания В, мм	Код, исполнение 1	Код, исполнение 2
80	200	USD682	USD682HDZ
	300	USD683	USD683HDZ
	400	USD684	USD684HDZ
	500	USD685	USD685HDZ
	600	USD686	USD686HDZ
	700	USD687	USD687HDZ
	800	USD688	USD688HDZ
	900	USD689	USD689HDZ
	1000	USD680	USD680HDZ
100	200	USD612	USD612HDZ
	300	USD613	USD613HDZ
	400	USD614	USD614HDZ
	500	USD615	USD615HDZ
	600	USD616	USD616HDZ
	700	USD617	USD617HDZ
	800	USD618	USD618HDZ
	900	USD619	USD619HDZ
	1000	USD610	USD610HDZ
150	200	USD652	USD652HDZ
	300	USD653	USD653HDZ
	400	USD654	USD654HDZ
	500	USD655	USD655HDZ
	600	USD656	USD656HDZ
	700	USD657	USD657HDZ
	800	USD658	USD658HDZ
	900	USD659	USD659HDZ
	1000	USD650	USD650HDZ
200	200	USD622	USD622HDZ
	300	USD623	USD623HDZ
	400	USD624	USD624HDZ
	500	USD625	USD625HDZ
	600	USD626	USD626HDZ
	700	USD627	USD627HDZ
	800	USD628	USD628HDZ
	900	USD629	USD629HDZ
	1000	USD620	USD620HDZ

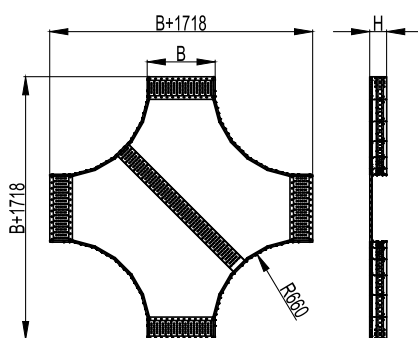
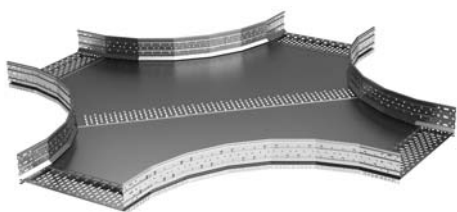
Т-ответвитель листовой



Назначение:

- монтаж отводов трасс в горизонтальной плоскости.

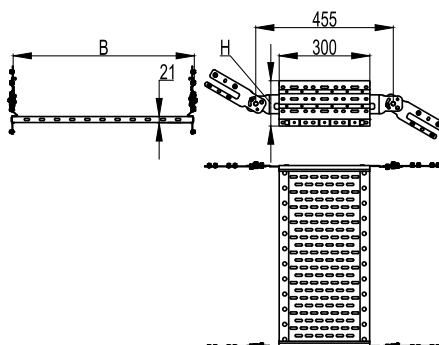
Высота Н, мм	Ширина основания В, мм	Код, исполнение 1	Код, исполнение 2
80	200	UST682	UST682HDZ
	300	UST683	UST683HDZ
	400	UST684	UST684HDZ
	500	UST685	UST685HDZ
	600	UST686	UST686HDZ
	700	UST687	UST687HDZ
	800	UST688	UST688HDZ
	900	UST689	UST689HDZ
	1000	UST680	UST680HDZ
100	200	UST612	UST612HDZ
	300	UST613	UST613HDZ
	400	UST614	UST614HDZ
	500	UST615	UST615HDZ
	600	UST616	UST616HDZ
	700	UST617	UST617HDZ
	800	UST618	UST618HDZ
	900	UST619	UST619HDZ
	1000	UST610	UST610HDZ
150	200	UST652	UST652HDZ
	300	UST653	UST653HDZ
	400	UST654	UST654HDZ
	500	UST655	UST655HDZ
	600	UST656	UST656HDZ
	700	UST657	UST657HDZ
	800	UST658	UST658HDZ
	900	UST659	UST659HDZ
	1000	UST650	UST650HDZ
200	200	UST622	UST622HDZ
	300	UST623	UST623HDZ
	400	UST624	UST624HDZ
	500	UST625	UST625HDZ
	600	UST626	UST626HDZ
	700	UST627	UST627HDZ
	800	UST628	UST628HDZ
	900	UST629	UST629HDZ
	1000	UST620	UST620HDZ

X-ответвитель листовой

Назначение:

- монтаж пересечения трасс в горизонтальной плоскости.

Высота H, мм	Ширина основания B, мм	Код, исполнение 1	Код, исполнение 2
80	200	USX682	USX682HDZ
	300	USX683	USX683HDZ
	400	USX684	USX684HDZ
	500	USX685	USX685HDZ
	600	USX686	USX686HDZ
	700	USX687	USX687HDZ
	800	USX688	USX688HDZ
	900	USX689	USX689HDZ
	1000	USX680	USX680HDZ
100	200	USX612	USX612HDZ
	300	USX613	USX613HDZ
	400	USX614	USX614HDZ
	500	USX615	USX615HDZ
	600	USX616	USX616HDZ
	700	USX617	USX617HDZ
	800	USX618	USX618HDZ
	900	USX619	USX619HDZ
	1000	USX610	USX610HDZ
	150	200	USX652
300		USX653	USX653HDZ
400		USX654	USX654HDZ
500		USX655	USX655HDZ
600		USX656	USX656HDZ
700		USX657	USX657HDZ
800		USX658	USX658HDZ
900		USX659	USX659HDZ
1000		USX650	USX650HDZ
200		200	USX622
	300	USX623	USX623HDZ
	400	USX624	USX624HDZ
	500	USX625	USX625HDZ
	600	USX626	USX626HDZ
	700	USX627	USX627HDZ
	800	USX628	USX628HDZ
	900	USX629	USX629HDZ
	1000	USX620	USX620HDZ

Угол вертикальный листовой



Назначение:

- монтаж подъемов и опусков трассы;
- наклон трассы под произвольным углом;
- переход в другую плоскость прокладки.

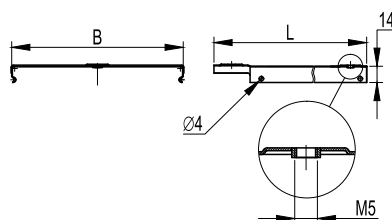
Отличительные особенности:

- для увеличения радиуса поворота монтируются подряд несколько секций.

Высота Н, мм	Ширина основания В, мм	Код, исполнение 1	Код, исполнение 2
80	200	USF082	USF082HDZ
	300	USF083	USF083HDZ
	400	USF084	USF084HDZ
	500	USF085	USF085HDZ
	600	USF086	USF086HDZ
	700	USF087	USF087HDZ
	800	USF088	USF088HDZ
	900	USF089	USF089HDZ
	1000	USF080	USF080HDZ
100	200	USF012	USF012HDZ
	300	USF013	USF013HDZ
	400	USF014	USF014HDZ
	500	USF015	USF015HDZ
	600	USF016	USF016HDZ
	700	USF017	USF017HDZ
	800	USF018	USF018HDZ
	900	USF019	USF019HDZ
	1000	USF010	USF010HDZ
150	200	USF052	USF052HDZ
	300	USF053	USF053HDZ
	400	USF054	USF054HDZ
	500	USF055	USF055HDZ
	600	USF056	USF056HDZ
	700	USF057	USF057HDZ
	800	USF058	USF058HDZ
	900	USF059	USF059HDZ
	1000	USF050	USF050HDZ
200	200	USF022	USF022HDZ
	300	USF023	USF023HDZ
	400	USF024	USF024HDZ
	500	USF025	USF025HDZ
	600	USF026	USF026HDZ
	700	USF027	USF027HDZ
	800	USF028	USF028HDZ
	900	USF029	USF029HDZ
	1000	USF020	USF020HDZ

Крышки

Крышка на прямой элемент


Назначение:

- защита кабеля от воздействий внешней среды.

Отличительные особенности:

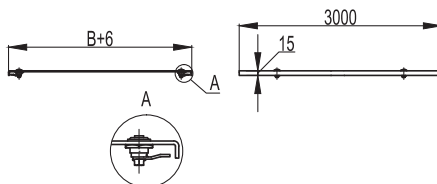
- монтируется защелкиванием на С-образный профиль лонжерона.

Характеристики:

- длина – 3000 мм.

Ширина основания В, мм	Код, исполнение 1	Код, исполнение 2
200	35524	35524HDZ
300	35525	35525HDZ
400	35526	35526HDZ
500	35527	35527HDZ
600	35528	35528HDZ

Крышка с фиксаторами


Назначение:

- защита кабеля от воздействий внешней среды.

Отличительные особенности:

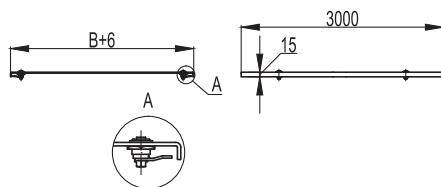
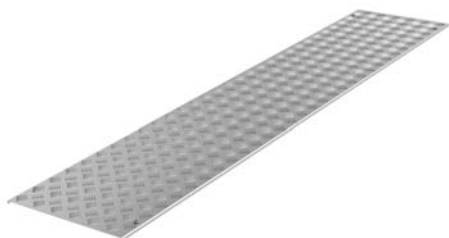
- монтируется с помощью 4-х поворотных фиксаторов.

Характеристики:

- толщина – 1,5 мм.

Ширина основания В, мм	Код, исполнение 1	Код, исполнение 2
200	UKS302	UKS302HDZ
300	UKS303	UKS303HDZ
400	UKS304	UKS304HDZ
500	UKS305	UKS305HDZ
600	UKS306	UKS306HDZ
700	UKS307	UKS307HDZ
800	UKS308	UKS308HDZ
900	UKS309	UKS309HDZ
1000	UKS300	UKS300HDZ

Крышка рифленая с фиксаторами


Назначение:

- защита кабеля от воздействий внешней среды;
- напольная прокладка.

Отличительные особенности:

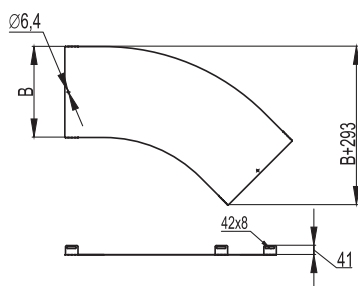
- монтируется с помощью 4-х поворотных фиксаторов.

Характеристики:

- материал: алюминий;
- толщина – 3 мм.

Ширина основания В, мм	Код
200	UKS312
300	UKS313
400	UKS314
500	UKS315
600	UKS316
700	UKS317
800	UKS318
900	UKS319
1000	UKS310

Крышка на угол горизонтальный 45°

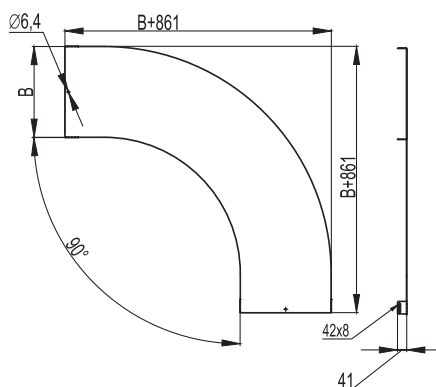


Назначение:

- защита кабеля от воздействий внешней среды.

Ширина основания В, мм	Код, исполнение 1	Код, исполнение 2
200	UKC602	UKC602HDZ
300	UKC603	UKC603HDZ
400	UKC604	UKC604HDZ
500	UKC605	UKC605HDZ
600	UKC606	UKC606HDZ
700	UKC607	UKC607HDZ
800	UKC608	UKC608HDZ
900	UKC609	UKC609HDZ
1000	UKC600	UKC600HDZ

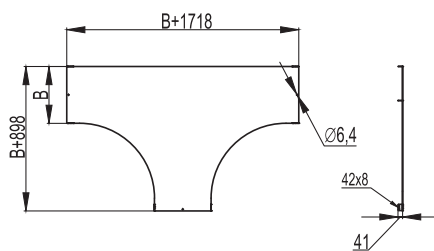
Крышка на угол горизонтальный 90°



Назначение:

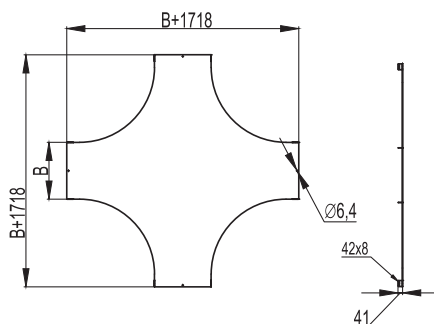
- защита кабеля от воздействий окружающей среды.

Ширина основания В, мм	Код, исполнение 1	Код, исполнение 2
200	UKD602	UKD602HDZ
300	UKD603	UKD603HDZ
400	UKD604	UKD604HDZ
500	UKD605	UKD605HDZ
600	UKD606	UKD606HDZ
700	UKD607	UKD607HDZ
800	UKD608	UKD608HDZ
900	UKD609	UKD609HDZ
1000	UKD600	UKD600HDZ

Крышка на Т-ответвитель

Назначение:

- защита кабеля от воздействий внешней среды.

Ширина основания В, мм	Код, исполнение 1	Код, исполнение 2
200	UKT602	UKT602HDZ
300	UKT603	UKT603HDZ
400	UKT604	UKT604HDZ
500	UKT605	UKT605HDZ
600	UKT606	UKT606HDZ
700	UKT607	UKT607HDZ
800	UKT608	UKT608HDZ
900	UKT609	UKT609HDZ
1000	UKT600	UKT600HDZ

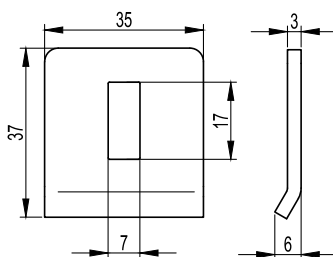
Крышка на Х-ответвитель

Назначение:

- защита кабеля от воздействий внешней среды.

Ширина основания В, мм	Код, исполнение 1	Код, исполнение 2
200	UKX602	UKX602HDZ
300	UKX603	UKX603HDZ
400	UKX604	UKX604HDZ
500	UKX605	UKX605HDZ
600	UKX606	UKX606HDZ
700	UKX607	UKX607HDZ
800	UKX608	UKX608HDZ
900	UKX609	UKX609HDZ
1000	UKX600	UKX600HDZ

Монтажные аксессуары

Прижим лотка

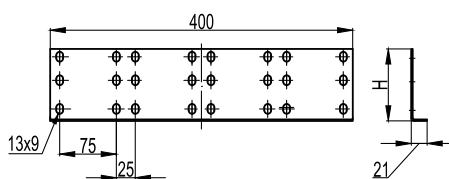


Назначение:

- крепление лестничных лотков к консолям и подвесам.

Вес, исполнение 1, кг/шт.	Код, исполнение 1	Код, исполнение 1	Код, исполнение 1
0,003	LP1000	-	LP1000INOX

Соединитель горизонтальный



Назначение:

- соединение элементов между собой.

Характеристики:

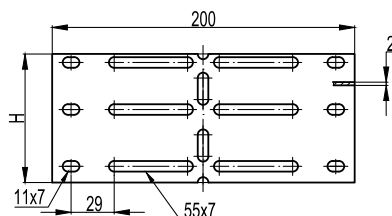
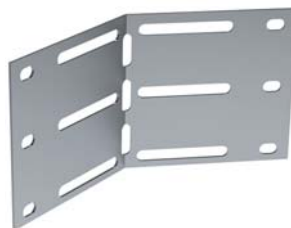
- толщина стали – 3 мм.

Отличительные особенности:

- для соединения используются следующие метизы: болт M8x16 – CM020816, гайка M8 – CM100800.

Высота Н, мм	Количество болтовых соединений, шт.	Код, исполнение 1	Код, исполнение 2
80	8	UGH480	UGH480HDZ
100	8	UGH410	UGH410HDZ
150	8	UGH450	UGH450HDZ
200	12	UGH420	UGH420HDZ

Угловой соединитель

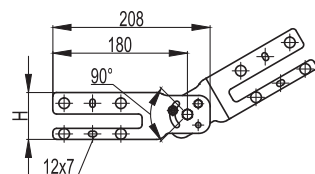


Назначение:

- изгиб трассы в горизонтальной плоскости под произвольным углом.

Высота Н, мм	Код, исполнение 1	Код, исполнение 2
80	UHH080	UHH080HDZ
100	UHH010	UHH010HDZ
150	UHH050	UHH050HDZ
200	UHH020	UHH020HDZ

Соединитель шарнирный



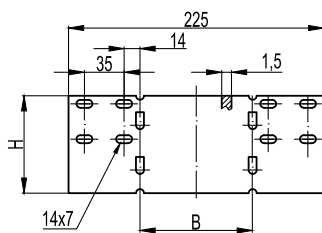
Назначение:

- наклон трассы под произвольным углом.

Характеристики:

- толщина стали – 2 мм.

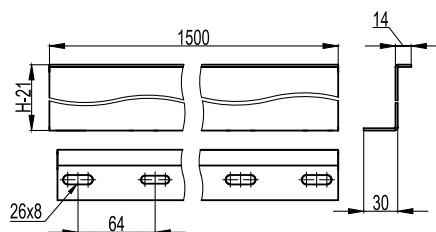
Высота Н, мм	Код, исполнение 1	Код, исполнение 2
80	UVH080	UVH080HDZ
100	UVH010	UVH010HDZ
150	UVH050	UVH050HDZ
200	UVH020	UVH020HDZ

Редукция-заглушка

Назначение:

- соединение лотков различных по ширине;
- торцевая заглушка в местах окончания трассы.

Высота Н, мм	Ширина перехода В, мм	Код, исполнение 1	Код, исполнение 2
80	100	URH081	URH081HDZ
	200	URH082	URH082HDZ
	300	URH083	URH083HDZ
	400	URH084	URH084HDZ
	500	URH085	URH085HDZ
	600	URH086	URH086HDZ
	700	URH087	URH087HDZ
	800	URH088	URH088HDZ
	900	URH089	URH089HDZ
	1000	URH080	URH080HDZ
100	100	URH011	URH011HDZ
	200	URH012	URH012HDZ
	300	URH013	URH013HDZ
	400	URH014	URH014HDZ
	500	URH015	URH015HDZ
	600	URH016	URH016HDZ
	700	URH017	URH017HDZ
	800	URH018	URH018HDZ
	900	URH019	URH019HDZ
	1000	URH010	URH010HDZ
150	100	URH051	URH051HDZ
	200	URH052	URH052HDZ
	300	URH053	URH053HDZ
	400	URH054	URH054HDZ
	500	URH055	URH055HDZ
	600	URH056	URH056HDZ
	700	URH057	URH057HDZ
	800	URH058	URH058HDZ
	900	URH059	URH059HDZ
	1000	URH050	URH050HDZ
200	100	URH021	URH021HDZ
	200	URH022	URH022HDZ
	300	URH023	URH023HDZ
	400	URH024	URH024HDZ
	500	URH025	URH025HDZ
	600	URH026	URH026HDZ
	700	URH027	URH027HDZ
	800	URH028	URH028HDZ
	900	URH029	URH029HDZ
	1000	URH020	URH020HDZ

Разделительная перегородка



Назначение:

- разделение групп кабелей внутри лотка.

Характеристики:

- толщина стали – 2 мм.

Высота Н, мм	Код, исполнение 1	Код, исполнение 2
80	UPH080	UPH080HDZ
100	UPH010	UPH010HDZ
150	UPH050	UPH050HDZ
200	UPH020	UPH020HDZ

Таблица подбора

Варианты исполнений:

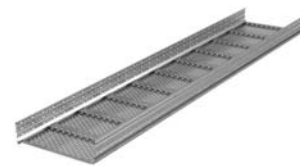
исполнение 1 – сталь, оцинкованная по методу Сендзимира;
исполнение 2 – горячее цинкование погружением.



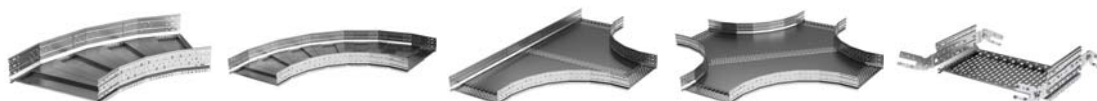
Высота элемента, мм	Вариант исполнения	Соединитель горизонтальный	Регулируемый горизонтальный соединитель, внутренний	Соединитель шарнирный	Прижим лестничного лотка	Перегородка
80	исполнение 1	UGH480	UHH080	UVH080	LP1000	UPH080
	исполнение 2	UGH480HDZ	UHH080HDZ	UVH080HDZ	-	UPH080HDZ
100	исполнение 1	UGH410	UHH010	UVH010	LP1000	UPH010
	исполнение 2	UGH410HDZ	UHH010HDZ	UVH010HDZ	-	UPH010HDZ
150	исполнение 1	UGH450	UHH050	UVH050	LP1000	UPH050
	исполнение 2	UGH450HDZ	UHH050HDZ	UVH050HDZ	-	UPH050HDZ
200	исполнение 1	UGH420	UHH020	UVH020	LP1000	UPH020
	исполнение 2	UGH420HDZ	UHH020HDZ	UVH020HDZ	-	UPH020HDZ

Системные аксессуары высотой 80 мм

Варианты исполнений:

 исполнение 1 – сталь, оцинкованная по методу Сендзимира;
 исполнение 2 – горячее цинкование погружением.


Высота, мм	Ширина, мм	Вариант исполнения	Лестничный лоток				Листовой лоток			
			Толщина 1,5 мм		Толщина 2 мм		Толщина 1,5 мм		Толщина 2 мм	
			3 метра	6 метров	3 метра	6 метров	3 метра	6 метров	3 метра	6 метров
80	200	исполнение 1	ULM382	ULM682	ULH382	ULH682	USM382	USM682	USH382	USH682
		исполнение 2	ULM382HDZ	ULM682HDZ	ULH382HDZ	ULH682HDZ	USM382HDZ	USM682HDZ	USH382HDZ	USH682HDZ
	300	исполнение 1	ULM383	ULM683	ULH383	ULH683	USM383	USM683	USH383	USH683
		исполнение 2	ULM383HDZ	ULM683HDZ	ULH383HDZ	ULH683HDZ	USM383HDZ	USM683HDZ	USH383HDZ	USH683HDZ
	400	исполнение 1	ULM384	ULM684	ULH384	ULH684	USM384	USM684	USH384	USH684
		исполнение 2	ULM384HDZ	ULM684HDZ	ULH384HDZ	ULH684HDZ	USM384HDZ	USM684HDZ	USH384HDZ	USH684HDZ
	500	исполнение 1	ULM385	ULM685	ULH385	ULH685	USM385	USM685	USH385	USH685
		исполнение 2	ULM385HDZ	ULM685HDZ	ULH385HDZ	ULH685HDZ	USM385HDZ	USM685HDZ	USH385HDZ	USH685HDZ
	600	исполнение 1	ULM386	ULM686	ULH386	ULH686	USM386	USM686	USH386	USH686
		исполнение 2	ULM386HDZ	ULM686HDZ	ULH386HDZ	ULH686HDZ	USM386HDZ	USM686HDZ	USH386HDZ	USH686HDZ
	700	исполнение 1	ULM387	ULM687	ULH387	ULH687	USM387	USM687	USH387	USH687
		исполнение 2	ULM387HDZ	ULM687HDZ	ULH387HDZ	ULH687HDZ	USM387HDZ	USM687HDZ	USH387HDZ	USH687HDZ
	800	исполнение 1	ULM388	ULM688	ULH388	ULH688	USM388	USM688	USH388	USH688
		исполнение 2	ULM388HDZ	ULM688HDZ	ULH388HDZ	ULH688HDZ	USM388HDZ	USM688HDZ	USH388HDZ	USH688HDZ
	900	исполнение 1	ULM389	ULM689	ULH389	ULH689	USM389	USM689	USH389	USH689
		исполнение 2	ULM389HDZ	ULM689HDZ	ULH389HDZ	ULH689HDZ	USM389HDZ	USM689HDZ	USH389HDZ	USH689HDZ
	1000	исполнение 1	ULM380	ULM680	ULH380	ULH680	USM380	USM680	USH380	USH680
		исполнение 2	ULM380HDZ	ULM680HDZ	ULH380HDZ	ULH680HDZ	USM380HDZ	USM680HDZ	USH380HDZ	USH680HDZ



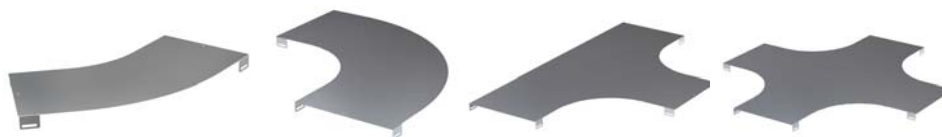
Высота, мм	Ширина, мм	Вариант исполнения	Угол 45°		Угол 90°		Т-ответвитель		Х-ответвитель		Угол вертикальный	
			Лестнич-ный	Листовой	Лестнич-ный	Листовой	Лестнич-ный	Листовой	Лестнич-ный	Листовой	Лестнич-ный	Листовой
80	200	исполнение 1	ULC682	USC682	ULD682	USD682	ULT682	UST682	ULX682	USX682	ULF082	USF082
		исполнение 2	ULC682HDZ	USC682HDZ	ULD682HDZ	USD682HDZ	ULT682HDZ	UST682HDZ	ULX682HDZ	USX682HDZ	ULF082HDZ	USF082HDZ
	300	исполнение 1	ULC683	USC683	ULD683	USD683	ULT683	UST683	ULX683	USX683	ULF083	USF083
		исполнение 2	ULC683HDZ	USC683HDZ	ULD683HDZ	USD683HDZ	ULT683HDZ	UST683HDZ	ULX683HDZ	USX683HDZ	ULF083HDZ	USF083HDZ
	400	исполнение 1	ULC684	USC684	ULD684	USD684	ULT684	UST684	ULX684	USX684	ULF084	USF084
		исполнение 2	ULC684HDZ	USC684HDZ	ULD684HDZ	USD684HDZ	ULT684HDZ	UST684HDZ	ULX684HDZ	USX684HDZ	ULF084HDZ	USF084HDZ
	500	исполнение 1	ULC685	USC685	ULD685	USD685	ULT685	UST685	ULX685	USX685	ULF085	USF085
		исполнение 2	ULC685HDZ	USC685HDZ	ULD685HDZ	USD685HDZ	ULT685HDZ	UST685HDZ	ULX685HDZ	USX685HDZ	ULF085HDZ	USF085HDZ
	600	исполнение 1	ULC686	USC686	ULD686	USD686	ULT686	UST686	ULX686	USX686	ULF086	USF086
		исполнение 2	ULC686HDZ	USC686HDZ	ULD686HDZ	USD686HDZ	ULT686HDZ	UST686HDZ	ULX686HDZ	USX686HDZ	ULF086HDZ	USF086HDZ
	700	исполнение 1	ULC687	USC687	ULD687	USD687	ULT687	UST687	ULX687	USX687	ULF087	USF087
		исполнение 2	ULC687HDZ	USC687HDZ	ULD687HDZ	USD687HDZ	ULT687HDZ	UST687HDZ	ULX687HDZ	USX687HDZ	ULF087HDZ	USF087HDZ
	800	исполнение 1	ULC688	USC688	ULD688	USD688	ULT688	UST688	ULX688	USX688	ULF088	USF088
		исполнение 2	ULC688HDZ	USC688HDZ	ULD688HDZ	USD688HDZ	ULT688HDZ	UST688HDZ	ULX688HDZ	USX688HDZ	ULF088HDZ	USF088HDZ
	900	исполнение 1	ULC689	USC689	ULD689	USD689	ULT689	UST689	ULX689	USX689	ULF089	USF089
		исполнение 2	ULC689HDZ	USC689HDZ	ULD689HDZ	USD689HDZ	ULT689HDZ	UST689HDZ	ULX689HDZ	USX689HDZ	ULF089HDZ	USF089HDZ
	1000	исполнение 1	ULC680	USC680	ULD680	USD680	ULT680	UST680	ULX680	USX680	ULF080	USF080
		исполнение 2	ULC680HDZ	USC680HDZ	ULD680HDZ	USD680HDZ	ULT680HDZ	UST680HDZ	ULX680HDZ	USX680HDZ	ULF080HDZ	USF080HDZ

Крышки



Ширина, мм	Вариант исполнения	Крышка прямая	Крышка с фиксаторами	Крышка рифленая с фиксаторами*
200	исполнение 1	35524	UKS302	UKS312
	исполнение 2	35524HDZ	UKS302HDZ	-
300	исполнение 1	35525	UKS303	UKS313
	исполнение 2	35525HDZ	UKS303HDZ	-
400	исполнение 1	35526	UKS304	UKS314
	исполнение 2	35526HDZ	UKS304HDZ	-
500	исполнение 1	35527	UKS305	UKS315
	исполнение 2	35527HDZ	UKS305HDZ	-
600	исполнение 1	35528	UKS306	UKS316
	исполнение 2	35528HDZ	UKS306HDZ	-
700	исполнение 1	-	UKS307	UKS317
	исполнение 2	-	UKS307HDZ	-
800	исполнение 1	-	UKS308	UKS318
	исполнение 2	-	UKS308HDZ	-
900	исполнение 1	-	UKS309	UKS319
	исполнение 2	-	UKS309HDZ	-
1000	исполнение 1	-	UKS300	UKS310
	исполнение 2	-	UKS300HDZ	-

* Материал – алюминий



Ширина, мм	Вариант исполнения	Крышка на угол 45°	Крышка на угол 90°	Крышка на Т-ответвитель	Крышка на Х-ответвитель	Крышка на угол вертикальный
200	исполнение 1	UKC602	UKD602	UKT602	UKX602	-
	исполнение 2	UKC602HDZ	UKD602HDZ	UKT602HDZ	UKX602HDZ	-
300	исполнение 1	UKC603	UKD603	UKT603	UKX603	-
	исполнение 2	UKC603HDZ	UKD603HDZ	UKT603HDZ	UKX603HDZ	-
400	исполнение 1	UKC604	UKD604	UKT604	UKX604	-
	исполнение 2	UKC604HDZ	UKD604HDZ	UKT604HDZ	UKX604HDZ	-
500	исполнение 1	UKC605	UKD605	UKT605	UKX605	-
	исполнение 2	UKC605HDZ	UKD605HDZ	UKT605HDZ	UKX605HDZ	-
600	исполнение 1	UKC606	UKD606	UKT606	UKX606	-
	исполнение 2	UKC606HDZ	UKD606HDZ	UKT606HDZ	UKX606HDZ	-
700	исполнение 1	UKC607	UKD607	UKT607	UKX607	-
	исполнение 2	UKC607HDZ	UKD607HDZ	UKT607HDZ	UKX607HDZ	-
800	исполнение 1	UKC608	UKD608	UKT608	UKX608	-
	исполнение 2	UKC608HDZ	UKD608HDZ	UKT608HDZ	UKX608HDZ	-
900	исполнение 1	UKC609	UKD609	UKT609	UKX609	-
	исполнение 2	UKC609HDZ	UKD609HDZ	UKT609HDZ	UKX609HDZ	-
1000	исполнение 1	UKC600	UKD600	UKT600	UKX600	-
	исполнение 2	UKC600HDZ	UKD600HDZ	UKT600HDZ	UKX600HDZ	-

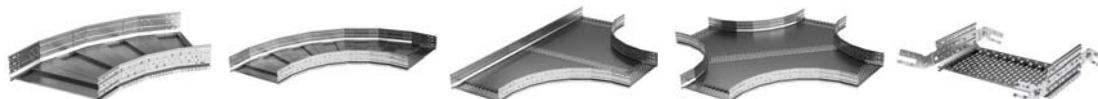
Системные аксессуары высотой 100 мм

Варианты исполнений:

исполнение 1 – сталь, оцинкованная по методу Сендзимира;
исполнение 2 – горячее цинкование погружением.



Высота, мм	Ширина, мм	Вариант исполнения	Лестничный лоток				Листовой лоток			
			Толщина 1,5 мм		Толщина 2 мм		Толщина 1,5 мм		Толщина 2 мм	
			3 метра	6 метров	3 метра	6 метров	3 метра	6 метров	3 метра	6 метров
100	200	исполнение 1	ULM312	ULM612	ULH312	ULH612	USM312	USM612	USH312	USH612
		исполнение 2	ULM312HDZ	ULM612HDZ	ULH312HDZ	ULH612HDZ	USM312HDZ	USM612HDZ	USH312HDZ	USH612HDZ
	300	исполнение 1	ULM313	ULM613	ULH313	ULH613	USM313	USM613	USH313	USH613
		исполнение 2	ULM313HDZ	ULM613HDZ	ULH313HDZ	ULH613HDZ	USM313HDZ	USM613HDZ	USH313HDZ	USH613HDZ
	400	исполнение 1	ULM314	ULM614	ULH314	ULH614	USM314	USM614	USH314	USH614
		исполнение 2	ULM314HDZ	ULM614HDZ	ULH314HDZ	ULH614HDZ	USM314HDZ	USM614HDZ	USH314HDZ	USH614HDZ
	500	исполнение 1	ULM315	ULM615	ULH315	ULH615	USM315	USM615	USH315	USH615
		исполнение 2	ULM315HDZ	ULM615HDZ	ULH315HDZ	ULH615HDZ	USM315HDZ	USM615HDZ	USH315HDZ	USH615HDZ
	600	исполнение 1	ULM316	ULM616	ULH316	ULH616	USM316	USM616	USH316	USH616
		исполнение 2	ULM316HDZ	ULM616HDZ	ULH316HDZ	ULH616HDZ	USM316HDZ	USM616HDZ	USH316HDZ	USH616HDZ
	700	исполнение 1	ULM317	ULM617	ULH317	ULH617	USM317	USM617	USH317	USH617
		исполнение 2	ULM317HDZ	ULM617HDZ	ULH317HDZ	ULH617HDZ	USM317HDZ	USM617HDZ	USH317HDZ	USH617HDZ
	800	исполнение 1	ULM318	ULM618	ULH318	ULH618	USM318	USM618	USH318	USH618
		исполнение 2	ULM318HDZ	ULM618HDZ	ULH318HDZ	ULH618HDZ	USM318HDZ	USM618HDZ	USH318HDZ	USH618HDZ
	900	исполнение 1	ULM319	ULM619	ULH319	ULH619	USM319	USM619	USH319	USH619
		исполнение 2	ULM319HDZ	ULM619HDZ	ULH319HDZ	ULH619HDZ	USM319HDZ	USM619HDZ	USH319HDZ	USH619HDZ
	1000	исполнение 1	ULM310	ULM610	ULH310	ULH610	USM310	USM610	USH310	USH610
		исполнение 2	ULM310HDZ	ULM610HDZ	ULH310HDZ	ULH610HDZ	USM310HDZ	USM610HDZ	USH310HDZ	USH610HDZ



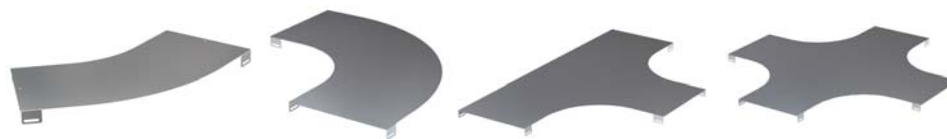
Высота, мм	Ширина, мм	Вариант исполнения	Угол 45°		Угол 90°		Т-ответвитель		Х-ответвитель		Угол вертикальный	
			Лестнич-ный	Листовой	Лестнич-ный	Листовой	Лестнич-ный	Листовой	Лестнич-ный	Листовой	Лестнич-ный	Листовой
100	200	исполнение 1	ULC612	USC612	ULD612	USD612	ULT612	UST612	ULX612	USX612	ULF012	USF012
		исполнение 2	ULC612HDZ	USC612HDZ	ULD612HDZ	USD612HDZ	ULT612HDZ	UST612HDZ	ULX612HDZ	USX612HDZ	ULF012HDZ	USF012HDZ
	300	исполнение 1	ULC613	USC613	ULD613	USD613	ULT613	UST613	ULX613	USX613	ULF013	USF013
		исполнение 2	ULC613HDZ	USC613HDZ	ULD613HDZ	USD613HDZ	ULT613HDZ	UST613HDZ	ULX613HDZ	USX613HDZ	ULF013HDZ	USF013HDZ
	400	исполнение 1	ULC614	USC614	ULD614	USD614	ULT614	UST614	ULX614	USX614	ULF014	USF014
		исполнение 2	ULC614HDZ	USC614HDZ	ULD614HDZ	USD614HDZ	ULT614HDZ	UST614HDZ	ULX614HDZ	USX614HDZ	ULF014HDZ	USF014HDZ
	500	исполнение 1	ULC615	USC615	ULD615	USD615	ULT615	UST615	ULX615	USX615	ULF015	USF015
		исполнение 2	ULC615HDZ	USC615HDZ	ULD615HDZ	USD615HDZ	ULT615HDZ	UST615HDZ	ULX615HDZ	USX615HDZ	ULF015HDZ	USF015HDZ
	600	исполнение 1	ULC616	USC616	ULD616	USD616	ULT616	UST616	ULX616	USX616	ULF016	USF016
		исполнение 2	ULC616HDZ	USC616HDZ	ULD616HDZ	USD616HDZ	ULT616HDZ	UST616HDZ	ULX616HDZ	USX616HDZ	ULF016HDZ	USF016HDZ
	700	исполнение 1	ULC617	USC617	ULD617	USD617	ULT617	UST617	ULX617	USX617	ULF017	USF017
		исполнение 2	ULC617HDZ	USC617HDZ	ULD617HDZ	USD617HDZ	ULT617HDZ	UST617HDZ	ULX617HDZ	USX617HDZ	ULF017HDZ	USF017HDZ
	800	исполнение 1	ULC618	USC618	ULD618	USD618	ULT618	UST618	ULX618	USX618	ULF018	USF018
		исполнение 2	ULC618HDZ	USC618HDZ	ULD618HDZ	USD618HDZ	ULT618HDZ	UST618HDZ	ULX618HDZ	USX618HDZ	ULF018HDZ	USF018HDZ
	900	исполнение 1	ULC619	USC619	ULD619	USD619	ULT619	UST619	ULX619	USX619	ULF019	USF019
		исполнение 2	ULC619HDZ	USC619HDZ	ULD619HDZ	USD619HDZ	ULT619HDZ	UST619HDZ	ULX619HDZ	USX619HDZ	ULF019HDZ	USF019HDZ
	1000	исполнение 1	ULC610	USC610	ULD610	USD610	ULT610	UST610	ULX610	USX610	ULF010	USF010
		исполнение 2	ULC610HDZ	USC610HDZ	ULD610HDZ	USD610HDZ	ULT610HDZ	UST610HDZ	ULX610HDZ	USX610HDZ	ULF010HDZ	USF010HDZ

Крышки



Ширина, мм	Вариант исполнения	Крышка прямая	Крышка с фиксаторами	Крышка рифленая с фиксаторами*
200	исполнение 1	35524	UKS302	UKS312
	исполнение 2	35524HDZ	UKS302HDZ	-
300	исполнение 1	35525	UKS303	UKS313
	исполнение 2	35525HDZ	UKS303HDZ	-
400	исполнение 1	35526	UKS304	UKS314
	исполнение 2	35526HDZ	UKS304HDZ	-
500	исполнение 1	35527	UKS305	UKS315
	исполнение 2	35527HDZ	UKS305HDZ	-
600	исполнение 1	35528	UKS306	UKS316
	исполнение 2	35528HDZ	UKS306HDZ	-
700	исполнение 1	-	UKS307	UKS317
	исполнение 2	-	UKS307HDZ	-
800	исполнение 1	-	UKS308	UKS318
	исполнение 2	-	UKS308HDZ	-
900	исполнение 1	-	UKS309	UKS319
	исполнение 2	-	UKS309HDZ	-
1000	исполнение 1	-	UKS300	UKS310
	исполнение 2	-	UKS300HDZ	-

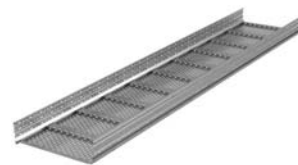
* Материал – алюминий



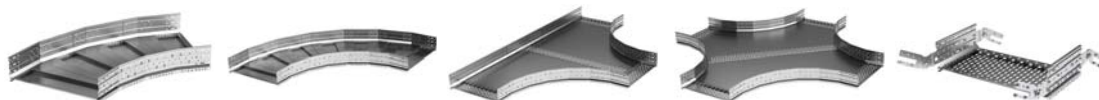
Ширина, мм	Вариант исполнения	Крышка на угол 45°	Крышка на угол 90°	Крышка на Т-ответвитель	Крышка на Х-ответвитель	Крышка на угол вертикальный
200	исполнение 1	UKC602	UKD602	UKT602	UKX602	-
	исполнение 2	UKC602HDZ	UKD602HDZ	UKT602HDZ	UKX602HDZ	-
300	исполнение 1	UKC603	UKD603	UKT603	UKX603	-
	исполнение 2	UKC603HDZ	UKD603HDZ	UKT603HDZ	UKX603HDZ	-
400	исполнение 1	UKC604	UKD604	UKT604	UKX604	-
	исполнение 2	UKC604HDZ	UKD604HDZ	UKT604HDZ	UKX604HDZ	-
500	исполнение 1	UKC605	UKD605	UKT605	UKX605	-
	исполнение 2	UKC605HDZ	UKD605HDZ	UKT605HDZ	UKX605HDZ	-
600	исполнение 1	UKC606	UKD606	UKT606	UKX606	-
	исполнение 2	UKC606HDZ	UKD606HDZ	UKT606HDZ	UKX606HDZ	-
700	исполнение 1	UKC607	UKD607	UKT607	UKX607	-
	исполнение 2	UKC607HDZ	UKD607HDZ	UKT607HDZ	UKX607HDZ	-
800	исполнение 1	UKC608	UKD608	UKT608	UKX608	-
	исполнение 2	UKC608HDZ	UKD608HDZ	UKT608HDZ	UKX608HDZ	-
900	исполнение 1	UKC609	UKD609	UKT609	UKX609	-
	исполнение 2	UKC609HDZ	UKD609HDZ	UKT609HDZ	UKX609HDZ	-
1000	исполнение 1	UKC600	UKD600	UKT600	UKX600	-
	исполнение 2	UKC600HDZ	UKD600HDZ	UKT600HDZ	UKX600HDZ	-

Системные аксессуары высотой 150 мм

Варианты исполнений:

 исполнение 1 – сталь, оцинкованная по методу Сендзимира;
 исполнение 2 – горячее цинкование погружением.


Высота, мм	Ширина, мм	Вариант исполнения	Лестничный лоток				Листовой лоток			
			Толщина 1,5 мм		Толщина 2 мм		Толщина 1,5 мм		Толщина 2 мм	
			3 метра	6 метров	3 метра	6 метров	3 метра	6 метров	3 метра	6 метров
150	200	исполнение 1	ULM352	ULM652	ULH352	ULH652	USM352	USM652	USH352	USH652
		исполнение 2	ULM352HDZ	ULM652HDZ	ULH352HDZ	ULH652HDZ	USM352HDZ	USM652HDZ	USH352HDZ	USH652HDZ
	300	исполнение 1	ULM353	ULM653	ULH353	ULH653	USM353	USM653	USH353	USH653
		исполнение 2	ULM353HDZ	ULM653HDZ	ULH353HDZ	ULH653HDZ	USM353HDZ	USM653HDZ	USH353HDZ	USH653HDZ
	400	исполнение 1	ULM354	ULM654	ULH354	ULH654	USM354	USM654	USH354	USH654
		исполнение 2	ULM354HDZ	ULM654HDZ	ULH354HDZ	ULH654HDZ	USM354HDZ	USM654HDZ	USH354HDZ	USH654HDZ
	500	исполнение 1	ULM355	ULM655	ULH355	ULH655	USM355	USM655	USH355	USH655
		исполнение 2	ULM355HDZ	ULM655HDZ	ULH355HDZ	ULH655HDZ	USM355HDZ	USM655HDZ	USH355HDZ	USH655HDZ
	600	исполнение 1	ULM356	ULM656	ULH356	ULH656	USM356	USM656	USH356	USH656
		исполнение 2	ULM356HDZ	ULM656HDZ	ULH356HDZ	ULH656HDZ	USM356HDZ	USM656HDZ	USH356HDZ	USH656HDZ
	700	исполнение 1	ULM357	ULM657	ULH357	ULH657	USM357	USM657	USH357	USH657
		исполнение 2	ULM357HDZ	ULM657HDZ	ULH357HDZ	ULH657HDZ	USM357HDZ	USM657HDZ	USH357HDZ	USH657HDZ
	800	исполнение 1	ULM358	ULM658	ULH358	ULH658	USM358	USM658	USH358	USH658
		исполнение 2	ULM358HDZ	ULM658HDZ	ULH358HDZ	ULH658HDZ	USM358HDZ	USM658HDZ	USH358HDZ	USH658HDZ
	900	исполнение 1	ULM359	ULM659	ULH359	ULH659	USM359	USM659	USH359	USH659
		исполнение 2	ULM359HDZ	ULM659HDZ	ULH359HDZ	ULH659HDZ	USM359HDZ	USM659HDZ	USH359HDZ	USH659HDZ
	1000	исполнение 1	ULM350	ULM650	ULH350	ULH650	USM350	USM650	USH350	USH650
		исполнение 2	ULM350HDZ	ULM650HDZ	ULH350HDZ	ULH650HDZ	USM350HDZ	USM650HDZ	USH350HDZ	USH650HDZ



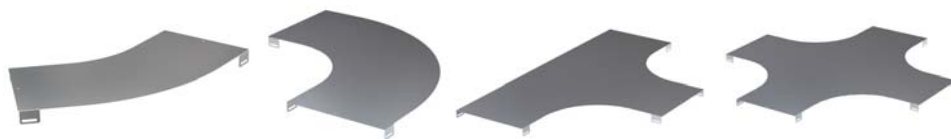
Высота, мм	Ширина, мм	Вариант исполнения	Угол 45°		Угол 90°		Т-ответвитель		Х-ответвитель		Угол вертикальный	
			Лестнич-ный	Листовой	Лестнич-ный	Листовой	Лестнич-ный	Листовой	Лестнич-ный	Листовой	Лестнич-ный	Листовой
100	200	исполнение 1	ULC652	USC652	ULD652	USD652	ULT652	UST652	ULX652	USX652	ULF052	USF052
		исполнение 2	ULC652HDZ	USC652HDZ	ULD652HDZ	USD652HDZ	ULT652HDZ	UST652HDZ	ULX652HDZ	USX652HDZ	ULF052HDZ	USF052HDZ
	300	исполнение 1	ULC653	USC653	ULD653	USD653	ULT653	UST653	ULX653	USX653	ULF053	USF053
		исполнение 2	ULC653HDZ	USC653HDZ	ULD653HDZ	USD653HDZ	ULT653HDZ	UST653HDZ	ULX653HDZ	USX653HDZ	ULF053HDZ	USF053HDZ
	400	исполнение 1	ULC654	USC654	ULD654	USD654	ULT654	UST654	ULX654	USX654	ULF054	USF054
		исполнение 2	ULC654HDZ	USC654HDZ	ULD654HDZ	USD654HDZ	ULT654HDZ	UST654HDZ	ULX654HDZ	USX654HDZ	ULF054HDZ	USF054HDZ
	500	исполнение 1	ULC655	USC655	ULD655	USD655	ULT655	UST655	ULX655	USX655	ULF055	USF055
		исполнение 2	ULC655HDZ	USC655HDZ	ULD655HDZ	USD655HDZ	ULT655HDZ	UST655HDZ	ULX655HDZ	USX655HDZ	ULF055HDZ	USF055HDZ
	600	исполнение 1	ULC656	USC656	ULD656	USD656	ULT656	UST656	ULX656	USX656	ULF056	USF056
		исполнение 2	ULC656HDZ	USC656HDZ	ULD656HDZ	USD656HDZ	ULT656HDZ	UST656HDZ	ULX656HDZ	USX656HDZ	ULF056HDZ	USF056HDZ
	700	исполнение 1	ULC657	USC657	ULD657	USD657	ULT657	UST657	ULX657	USX657	ULF057	USF057
		исполнение 2	ULC657HDZ	USC657HDZ	ULD657HDZ	USD657HDZ	ULT657HDZ	UST657HDZ	ULX657HDZ	USX657HDZ	ULF057HDZ	USF057HDZ
	800	исполнение 1	ULC658	USC658	ULD658	USD658	ULT658	UST658	ULX658	USX658	ULF058	USF058
		исполнение 2	ULC658HDZ	USC658HDZ	ULD658HDZ	USD658HDZ	ULT658HDZ	UST658HDZ	ULX658HDZ	USX658HDZ	ULF058HDZ	USF058HDZ
	900	исполнение 1	ULC659	USC659	ULD659	USD659	ULT659	UST659	ULX659	USX659	ULF059	USF059
		исполнение 2	ULC659HDZ	USC659HDZ	ULD659HDZ	USD659HDZ	ULT659HDZ	UST659HDZ	ULX659HDZ	USX659HDZ	ULF059HDZ	USF059HDZ
	1000	исполнение 1	ULC650	USC650	ULD650	USD650	ULT650	UST650	ULX650	USX650	ULF050	USF050
		исполнение 2	ULC650HDZ	USC650HDZ	ULD650HDZ	USD650HDZ	ULT650HDZ	UST650HDZ	ULX650HDZ	USX650HDZ	ULF050HDZ	USF050HDZ

Крышки



Ширина, мм	Вариант исполнения	Крышка прямая	Крышка с фиксаторами	Крышка рифленая с фиксаторами*
200	исполнение 1	35524	UKS302	UKS312
	исполнение 2	35524HDZ	UKS302HDZ	-
300	исполнение 1	35525	UKS303	UKS313
	исполнение 2	35525HDZ	UKS303HDZ	-
400	исполнение 1	35526	UKS304	UKS314
	исполнение 2	35526HDZ	UKS304HDZ	-
500	исполнение 1	35527	UKS305	UKS315
	исполнение 2	35527HDZ	UKS305HDZ	-
600	исполнение 1	35528	UKS306	UKS316
	исполнение 2	35528HDZ	UKS306HDZ	-
700	исполнение 1	-	UKS307	UKS317
	исполнение 2	-	UKS307HDZ	-
800	исполнение 1	-	UKS308	UKS318
	исполнение 2	-	UKS308HDZ	-
900	исполнение 1	-	UKS309	UKS319
	исполнение 2	-	UKS309HDZ	-
1000	исполнение 1	-	UKS300	UKS310
	исполнение 2	-	UKS300HDZ	-

* Материал – алюминий



Ширина, мм	Вариант исполнения	Крышка на угол 45°	Крышка на угол 90°	Крышка на Т-ответвитель	Крышка на Х-ответвитель	Крышка на угол вертикальный
200	исполнение 1	UKC602	UKD602	UKT602	UKX602	-
	исполнение 2	UKC602HDZ	UKD602HDZ	UKT602HDZ	UKX602HDZ	-
300	исполнение 1	UKC603	UKD603	UKT603	UKX603	-
	исполнение 2	UKC603HDZ	UKD603HDZ	UKT603HDZ	UKX603HDZ	-
400	исполнение 1	UKC604	UKD604	UKT604	UKX604	-
	исполнение 2	UKC604HDZ	UKD604HDZ	UKT604HDZ	UKX604HDZ	-
500	исполнение 1	UKC605	UKD605	UKT605	UKX605	-
	исполнение 2	UKC605HDZ	UKD605HDZ	UKT605HDZ	UKX605HDZ	-
600	исполнение 1	UKC606	UKD606	UKT606	UKX606	-
	исполнение 2	UKC606HDZ	UKD606HDZ	UKT606HDZ	UKX606HDZ	-
700	исполнение 1	UKC607	UKD607	UKT607	UKX607	-
	исполнение 2	UKC607HDZ	UKD607HDZ	UKT607HDZ	UKX607HDZ	-
800	исполнение 1	UKC608	UKD608	UKT608	UKX608	-
	исполнение 2	UKC608HDZ	UKD608HDZ	UKT608HDZ	UKX608HDZ	-
900	исполнение 1	UKC609	UKD609	UKT609	UKX609	-
	исполнение 2	UKC609HDZ	UKD609HDZ	UKT609HDZ	UKX609HDZ	-
1000	исполнение 1	UKC600	UKD600	UKT600	UKX600	-
	исполнение 2	UKC600HDZ	UKD600HDZ	UKT600HDZ	UKX600HDZ	-

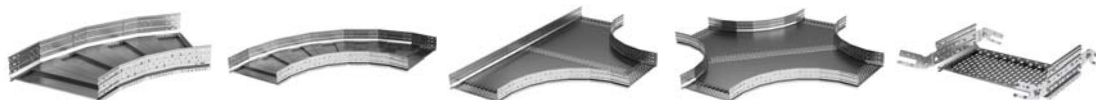
Системные аксессуары высотой 200 мм

Варианты исполнений:

исполнение 1 – сталь, оцинкованная по методу Сендзимира;
исполнение 2 – горячее цинкование погружением.



Высота, мм	Ширина, мм	Вариант исполнения	Лестничный лоток				Листовой лоток			
			Толщина 1,5 мм		Толщина 2 мм		Толщина 1,5 мм		Толщина 2 мм	
			3 метра	6 метров	3 метра	6 метров	3 метра	6 метров	3 метра	6 метров
200	200	исполнение 1	ULM322	ULM622	ULH322	ULH622	USM322	USM622	USH322	USH622
		исполнение 2	ULM322HDZ	ULM622HDZ	ULH322HDZ	ULH622HDZ	USM322HDZ	USM622HDZ	USH322HDZ	USH622HDZ
	300	исполнение 1	ULM323	ULM623	ULH323	ULH623	USM323	USM623	USH323	USH623
		исполнение 2	ULM323HDZ	ULM623HDZ	ULH323HDZ	ULH623HDZ	USM323HDZ	USM623HDZ	USH323HDZ	USH623HDZ
	400	исполнение 1	ULM324	ULM624	ULH324	ULH624	USM324	USM624	USH324	USH624
		исполнение 2	ULM324HDZ	ULM624HDZ	ULH324HDZ	ULH624HDZ	USM324HDZ	USM624HDZ	USH324HDZ	USH624HDZ
	500	исполнение 1	ULM325	ULM625	ULH325	ULH625	USM325	USM625	USH325	USH625
		исполнение 2	ULM325HDZ	ULM625HDZ	ULH325HDZ	ULH625HDZ	USM325HDZ	USM625HDZ	USH325HDZ	USH625HDZ
	600	исполнение 1	ULM326	ULM626	ULH326	ULH626	USM326	USM626	USH326	USH626
		исполнение 2	ULM326HDZ	ULM626HDZ	ULH326HDZ	ULH626HDZ	USM326HDZ	USM626HDZ	USH326HDZ	USH626HDZ
	700	исполнение 1	ULM327	ULM627	ULH327	ULH627	USM327	USM627	USH327	USH627
		исполнение 2	ULM327HDZ	ULM627HDZ	ULH327HDZ	ULH627HDZ	USM327HDZ	USM627HDZ	USH327HDZ	USH627HDZ
	800	исполнение 1	ULM328	ULM628	ULH328	ULH628	USM328	USM628	USH328	USH628
		исполнение 2	ULM328HDZ	ULM628HDZ	ULH328HDZ	ULH628HDZ	USM328HDZ	USM628HDZ	USH328HDZ	USH628HDZ
	900	исполнение 1	ULM329	ULM629	ULH329	ULH629	USM329	USM629	USH329	USH629
		исполнение 2	ULM329HDZ	ULM629HDZ	ULH329HDZ	ULH629HDZ	USM329HDZ	USM629HDZ	USH329HDZ	USH629HDZ
	1000	исполнение 1	ULM320	ULM620	ULH320	ULH620	USM320	USM620	USH320	USH620
		исполнение 2	ULM320HDZ	ULM620HDZ	ULH320HDZ	ULH620HDZ	USM320HDZ	USM620HDZ	USH320HDZ	USH620HDZ



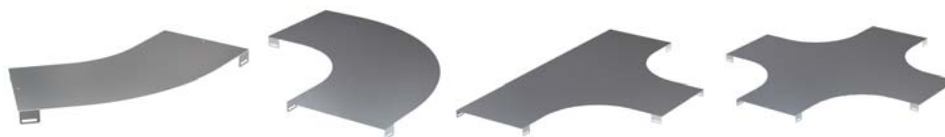
Высота, мм	Ширина, мм	Вариант исполнения	Угол 45°		Угол 90°		Т-ответвитель		Х-ответвитель		Угол вертикальный	
			Лестнич-ный	Листовой	Лестнич-ный	Листовой	Лестнич-ный	Листовой	Лестнич-ный	Листовой	Лестнич-ный	Листовой
100	200	исполнение 1	ULC622	USC622	ULD622	USD622	ULT622	UST622	ULX622	USX622	ULF022	USF022
		исполнение 2	ULC622HDZ	USC622HDZ	ULD622HDZ	USD622HDZ	ULT622HDZ	UST622HDZ	ULX622HDZ	USX622HDZ	ULF022HDZ	USF022HDZ
	300	исполнение 1	ULC623	USC623	ULD623	USD623	ULT623	UST623	ULX623	USX623	ULF023	USF023
		исполнение 2	ULC623HDZ	USC623HDZ	ULD623HDZ	USD623HDZ	ULT623HDZ	UST623HDZ	ULX623HDZ	USX623HDZ	ULF023HDZ	USF023HDZ
	400	исполнение 1	ULC624	USC624	ULD624	USD624	ULT624	UST624	ULX624	USX624	ULF024	USF024
		исполнение 2	ULC624HDZ	USC624HDZ	ULD624HDZ	USD624HDZ	ULT624HDZ	UST624HDZ	ULX624HDZ	USX624HDZ	ULF024HDZ	USF024HDZ
	500	исполнение 1	ULC625	USC625	ULD625	USD625	ULT625	UST625	ULX625	USX625	ULF025	USF025
		исполнение 2	ULC625HDZ	USC625HDZ	ULD625HDZ	USD625HDZ	ULT625HDZ	UST625HDZ	ULX625HDZ	USX625HDZ	ULF025HDZ	USF025HDZ
	600	исполнение 1	ULC626	USC626	ULD626	USD626	ULT626	UST626	ULX626	USX626	ULF026	USF026
		исполнение 2	ULC626HDZ	USC626HDZ	ULD626HDZ	USD626HDZ	ULT626HDZ	UST626HDZ	ULX626HDZ	USX626HDZ	ULF026HDZ	USF026HDZ
	700	исполнение 1	ULC627	USC627	ULD627	USD627	ULT627	UST627	ULX627	USX627	ULF027	USF027
		исполнение 2	ULC627HDZ	USC627HDZ	ULD627HDZ	USD627HDZ	ULT627HDZ	UST627HDZ	ULX627HDZ	USX627HDZ	ULF027HDZ	USF027HDZ
	800	исполнение 1	ULC628	USC628	ULD628	USD628	ULT628	UST628	ULX628	USX628	ULF028	USF028
		исполнение 2	ULC628HDZ	USC628HDZ	ULD628HDZ	USD628HDZ	ULT628HDZ	UST628HDZ	ULX628HDZ	USX628HDZ	ULF028HDZ	USF028HDZ
	900	исполнение 1	ULC629	USC629	ULD629	USD629	ULT629	UST629	ULX629	USX629	ULF029	USF029
		исполнение 2	ULC629HDZ	USC629HDZ	ULD629HDZ	USD629HDZ	ULT629HDZ	UST629HDZ	ULX629HDZ	USX629HDZ	ULF029HDZ	USF029HDZ
	1000	исполнение 1	ULC620	USC620	ULD620	USD620	ULT620	UST620	ULX620	USX620	ULF020	USF020
		исполнение 2	ULC620HDZ	USC620HDZ	ULD620HDZ	USD620HDZ	ULT620HDZ	UST620HDZ	ULX620HDZ	USX620HDZ	ULF020HDZ	USF020HDZ

Крышки



Ширина, мм	Вариант исполнения	Крышка прямая	Крышка с фиксаторами	Крышка рифленая с фиксаторами*
200	исполнение 1	35524	UKS302	UKS312
	исполнение 2	35524HDZ	UKS302HDZ	-
300	исполнение 1	35525	UKS303	UKS313
	исполнение 2	35525HDZ	UKS303HDZ	-
400	исполнение 1	35526	UKS304	UKS314
	исполнение 2	35526HDZ	UKS304HDZ	-
500	исполнение 1	35527	UKS305	UKS315
	исполнение 2	35527HDZ	UKS305HDZ	-
600	исполнение 1	35528	UKS306	UKS316
	исполнение 2	35528HDZ	UKS306HDZ	-
700	исполнение 1	-	UKS307	UKS317
	исполнение 2	-	UKS307HDZ	-
800	исполнение 1	-	UKS308	UKS318
	исполнение 2	-	UKS308HDZ	-
900	исполнение 1	-	UKS309	UKS319
	исполнение 2	-	UKS309HDZ	-
1000	исполнение 1	-	UKS300	UKS310
	исполнение 2	-	UKS300HDZ	-

* Материал – алюминий



Ширина, мм	Вариант исполнения	Крышка на угол 45°	Крышка на угол 90°	Крышка на Т-ответвитель	Крышка на Х-ответвитель	Крышка на угол вертикальный
200	исполнение 1	UKC602	UKD602	UKT602	UKX602	-
	исполнение 2	UKC602HDZ	UKD602HDZ	UKT602HDZ	UKX602HDZ	-
300	исполнение 1	UKC603	UKD603	UKT603	UKX603	-
	исполнение 2	UKC603HDZ	UKD603HDZ	UKT603HDZ	UKX603HDZ	-
400	исполнение 1	UKC604	UKD604	UKT604	UKX604	-
	исполнение 2	UKC604HDZ	UKD604HDZ	UKT604HDZ	UKX604HDZ	-
500	исполнение 1	UKC605	UKD605	UKT605	UKX605	-
	исполнение 2	UKC605HDZ	UKD605HDZ	UKT605HDZ	UKX605HDZ	-
600	исполнение 1	UKC606	UKD606	UKT606	UKX606	-
	исполнение 2	UKC606HDZ	UKD606HDZ	UKT606HDZ	UKX606HDZ	-
700	исполнение 1	UKC607	UKD607	UKT607	UKX607	-
	исполнение 2	UKC607HDZ	UKD607HDZ	UKT607HDZ	UKX607HDZ	-
800	исполнение 1	UKC608	UKD608	UKT608	UKX608	-
	исполнение 2	UKC608HDZ	UKD608HDZ	UKT608HDZ	UKX608HDZ	-
900	исполнение 1	UKC609	UKD609	UKT609	UKX609	-
	исполнение 2	UKC609HDZ	UKD609HDZ	UKT609HDZ	UKX609HDZ	-
1000	исполнение 1	UKC600	UKD600	UKT600	UKX600	-
	исполнение 2	UKC600HDZ	UKD600HDZ	UKT600HDZ	UKX600HDZ	-



Проволочные металлические лотки "F5 Combitech"

Система проволочных лотков.....	440
Состав системы проволочных лотков.....	441
Характеристики системы проволочных лотков.....	442
Прямые элементы.....	444
Монтажные аксессуары.....	448
Крепеж для проволочного лотка.....	455
Схемы монтажа.....	457
Инструмент.....	457
Примеры монтажа.....	458
Таблица комплектации.....	463

Система металлических проволочных лотков "F5 Combitech"

Сфера применения

Система металлических проволочных лотков для организации кабельной инфраструктуры преимущественно внутри зданий и сооружений. Большой ассортимент типоразмеров позволяет удовлетворять любые пожелания заказчиков, специальные исполнения расширяют возможности использования системы проволочных лотков в агрессивных средах.

По сравнению с другими типами лотков существенно облегчен процесс монтажа кабельной трассы, особенно при большом количестве поворотов и разветвлений, что делает данный тип лотков предпочтительным при монтаже кабельных трасс сложной геометрии.



Коммерческая недвижимость

Прокладка кабельных трасс в основном осуществляется в гальванически оцинкованных проволочных лотках, по желанию заказчика в ряде случаев используется окрашенный проволочный лоток



Промышленные объекты

Для прокладки как силовых, так и информационных кабелей в зависимости от категории размещения, используются гальванически оцинкованные или горячеоцинкованные проволочные лотки



Агропромышленный комплекс

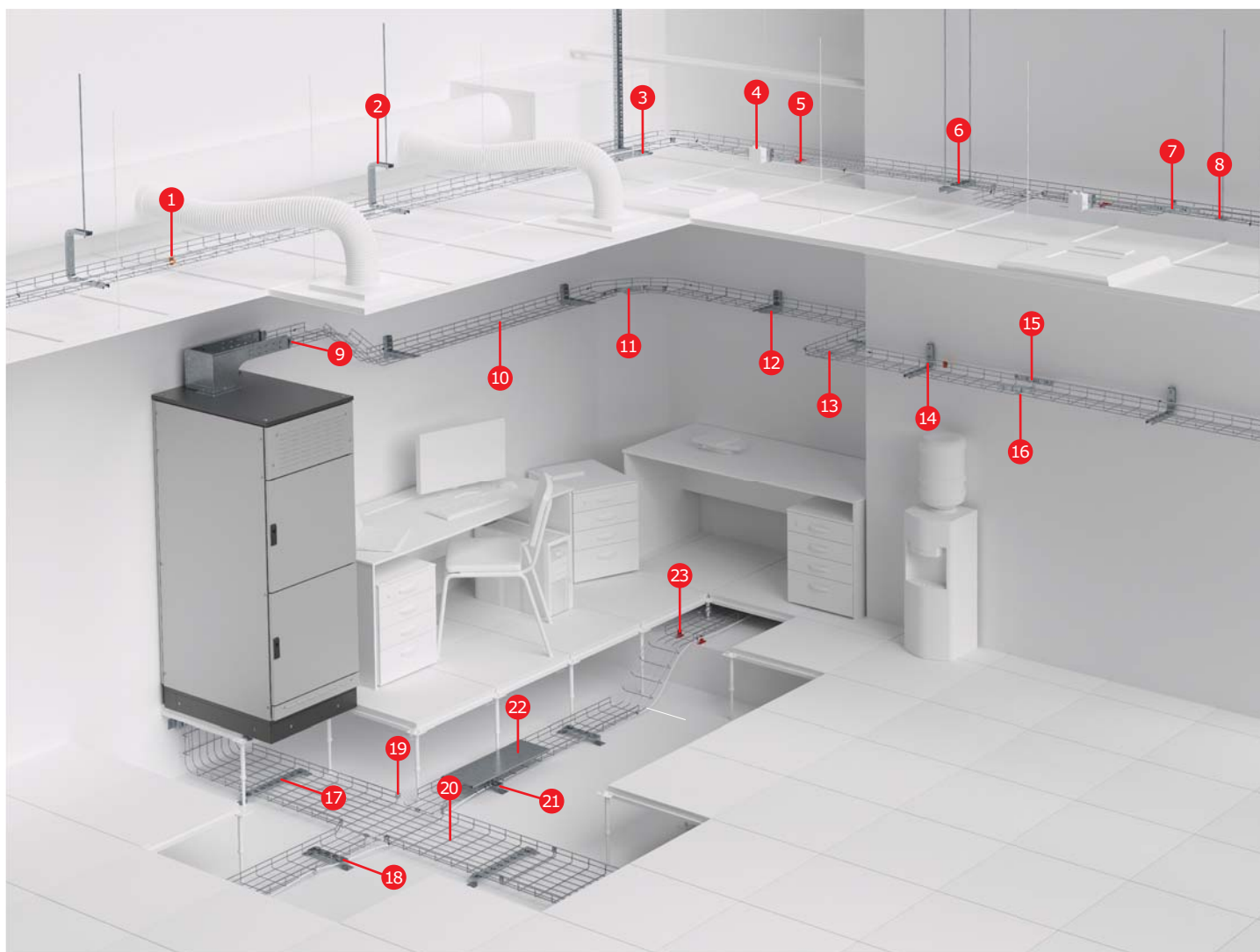
В большинстве случаев требуется применение кабельных трасс на основе нержавеющей проволочных лотков

Преимущества

Система "F5 Combitech" обладает следующими преимуществами:

- проволочный лоток ДКС производится по уникальной запатентованной технологии. В конструкции используется торцевая сварка верхней продольной проволоки (так называемое Т-образное соединение). Данный тип конструкции безопасен для монтажника и исключает повреждение кабеля об острые края проволоки;
- конструктивная особенность выполнения стенок лотка обеспечивает его высокие прочностные характеристики. Использование для производства лотка проволоки толщиной 4 и 5 мм позволяет добиться высокой нагрузочной способности;
- использование в помещениях проволочного лотка обеспечивает быстрое и удобное разветвление системы, а также подсоединение электроприборов (электроламп и светильников) к кабелю;
- при использовании проволочного лотка "F5 Combitech" обеспечивается естественная вентиляция кабельной трассы, что препятствует ее перегреву. Обеспечивается легкий доступ к кабелям и возможность препятствовать накоплению пыли и грязи;
- система проволочных лотков "F5 Combitech" не требует большого количества аксессуаров. Монтаж системы проводится непосредственно на объекте. Любые разветвления и повороты производятся вручную при помощи лишь двух видов инструментов: кусачек и гаечного ключа. Это позволяет экономить до 60 % времени монтажа и снижает экономические затраты;
- система "F5 Combitech" включает в себя широкий ряд типоразмеров проволочных лотков с высотой стенок 30, 50, 80, 100 мм и шириной основания от 50 до 600 мм;
- компания ДКС поставляет широкий ассортимент универсальных крепежей, позволяющих организовать кабельную систему любой сложности. Возможно формирование многоуровневых систем при сохранении легкой доступности к кабельным трассам;
- сохранены основные принципы кабеленесущей продукции компании ДКС: преемственность и совместимость. Конструктивное исполнение позволяет совместить систему "F5 Combitech" с системой "S5 Combitech" (на базе перфорированных/неперфорированных стальных лотков) или с системами "Octopus" (на основе пластиковых гофрированных труб) и "Express" (на основе жестких гладких пластиковых труб);
- возможно использование крышки от системы листовых лотков (необходимо использовать держатели для крышки);
- возможно использование перегородки от системы листовых лотков. Крепление перегородки к проволочному лотку осуществляется специализированными крепежными комплектами;
- высочайшее качество оцинковки обусловлено четырехступенчатой технологией очистки поверхности: химическое обезжиривание, электрохимическое травление, обезжиривание электрохимическое, травление химическое, а также передовыми конструктивными и технологическими методами обеспечения чистоты электролита;
- в условиях открытого огня (пожара) проволочный лоток, смонтированный согласно техническому регламенту ДКС для монтажа огнестойких кабеленесущих конструкций, сохраняет несущую способность (R) в течение 90 минут, что подтверждается добровольными сертификационными испытаниями.

Состав системы



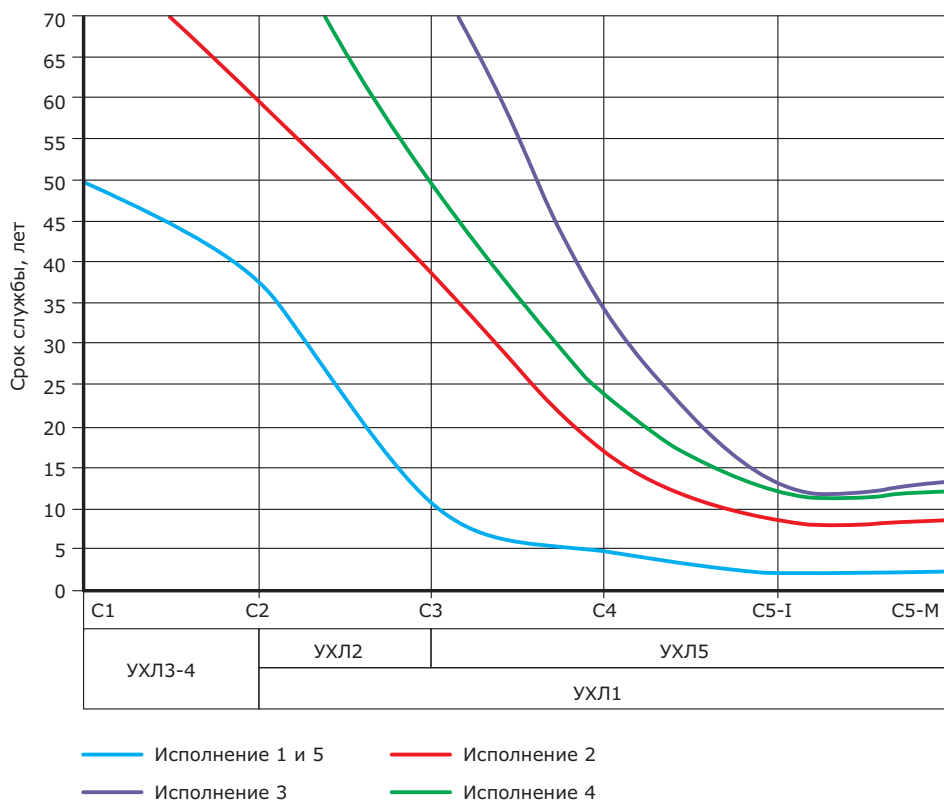
- | | |
|---|---|
| 1 Усиленная клемма заземления для проволочного лотка | 13 Крепежный комплект №1 для монтажа проволочного лотка |
| 2 Легкая консоль потолочная для проволочного лотка FBA-30 | 14 Легкая консоль для проволочного лотка FBC-30 |
| 3 Консоль ВМ для проволочного лотка | 15 Безвинтовое крепление для проволочного лотка |
| 4 Монтажная плата | 16 Безвинтовой зажим для проволочного лотка |
| 5 Ограничитель радиуса изгиба кабеля | 17 Крепление ТМ к стене для вертикального монтажа |
| 6 С-образный профиль для проволочного лотка FPL-21 | 18 Клемма заземления для проволочного лотка |
| 7 Соединительная пластина с отверстием по центру | 19 Крепежный комплект №3 для монтажа проволочного лотка |
| 8 Пластина для подвеса проволочного лотка на шпильке | 20 Проволочный лоток высотой 50 мм |
| 9 Переходник с проволочного лотка на листовую | 21 Держатель для крышки |
| 10 Проволочный лоток 50x200 L3000 | 22 Крышка с заземлением на лоток |
| 11 Соединитель с семью отверстиями | 23 Комплект крепления для напольной установки |
| 12 Консоль ML для проволочного лотка | |

Характеристики

Технические характеристики проволочного лотка и аксессуаров

Характеристики	Значения
Технические условия	ТУ 3449-001-73438690-2006
Материалы и типы покрытия	исполнение 1 – сталь SAE 1006 (аналог Ст2, Ст3), с последующим после изготовления элементов системы цинковым покрытием, нанесенным методом гальванического цинкования по ГОСТу 9.301, или сталь, оцинкованная горячим конвейерным способом по методу Сендзимира, марка стали 08пс группа ХП класс 2 по ГОСТу 14918
	исполнение 2 – сталь SAE 1006 (аналог Ст2, Ст3) или сталь черная марки 08пс, ГОСТ 16523, с последующим после изготовления проволочных лотков цинковым покрытием, нанесенным методом горячего цинкования по ГОСТу 9.307
	исполнение 3 – сталь марки AISI 304 (08X18H10), без дополнительного покрытия, с обработкой электрополировкой или без нее
	исполнение 5 – сталь SAE 1006 (аналог Ст2, Ст3), с последующим после изготовления цинковым покрытием, нанесенным методом гальванического цинкования по ГОСТу 9.301, или сталь, оцинкованная горячим конвейерным способом по методу Сендзимира, марка стали 08пс, группа ХП, класс 2 по ГОСТу 14918, с последующей после изготовления окраской в цвета палитры RAL полимерно-порошковой эпоксидной краской П-ЭП-45 марок А и Б по ГОСТу 9.410
Климатическое исполнение и категория размещения проволочных лотков и аксессуаров по ГОСТу 15150	исполнение 1 – У2, ХЛ2, УХЛ2, ОМ2
	исполнение 2 – У1, ХЛ1, УХЛ1, УХЛ5, ОМ1
	исполнение 3 – У1, ХЛ1, УХЛ1, УХЛ5, ОМ1
	исполнение 5 – У2, ХЛ2, УХЛ2, ОМ2
Классификация по стойкости к воздействию коррозии по ГОСТу Р 52868	исполнение 1 – 1
	исполнение 2 – 6
	исполнение 3 – 9А
	исполнение 5 – 1
Ударная прочность по ГОСТу Р 52868	не менее 20 ДЖ

Гарантированный срок службы для различных климатических исполнений



Коррозионная стойкость кабельных лотков определяется скоростью потери цинка. Данный параметр будет различным для разных климатических зон и условий размещения оборудования. Данные по сроку службы для исполнений 1, 2, 4, 5 получены, исходя из ГОСТа Р 52868-2007 и международного стандарта 12944-2. Данные по сроку службы нержавеющей стали получены из пособия по контролю состояния строительных металлических конструкций зданий и сооружений в агрессивных средах, проведению обследований и проектированию восстановления защиты конструкций от коррозии (к СНиП 2.03.11 — 85).

В соответствии с международным стандартом 12944-2:

Категория коррозионности	Примеры типичной среды в умеренном климате	
	Внешний	Внутренний
C1 очень низкая	–	отапливаемые помещения с чистой атмосферой, например, офисы, магазины, школы, гостиницы
C2 низкая	атмосфера с низким уровнем загрязнения. В основном сельские районы	неотапливаемые помещения, где может быть конденсация, например, депо, спортивные залы
C3 средняя	городские или промышленные атмосферы, умеренное загрязнение сернистым ангидридом. Прибрежные территории с низким уровнем солености	производственные комнаты с высокой влажностью и некоторым загрязнением воздуха, например, заводы по переработке продуктов питания, прачечные, пивоваренные и молочные заводы
C4 высокая	промышленные и прибрежные территории с умеренной соленостью	химические заводы, плавательные бассейны, прибрежные верфи и судоремонтные заводы
C5-I очень высокая (промышленная)	промышленные зоны с высокой влажностью и агрессивной атмосферой	здания или площади с почти постоянной конденсацией и с очень высоким загрязнением
C5-M очень высокая (морская)	прибрежные или морские территории с высокой соленостью	здания или площади с почти постоянной конденсацией и с очень высоким загрязнением

В соответствии с ГОСТом Р 15150-69:

Буквенное обозначение:

[УХЛ] – эксплуатация в районах с умеренным и холодным климатом.

Цифровые обозначения (означает категорию размещения):

[1] – на открытом воздухе (воздействие совокупности климатических факторов, характерных для данного макроклиматического района).

[2] – под навесом или в помещениях, где колебания температуры и влажности воздуха несущественно отличаются от колебаний на открытом воздухе и имеется сравнительно свободный доступ наружного воздуха. Например, в палатках, кузовах, прицепах, металлических помещениях без теплоизоляции, а также в оболочке изделия категории 1.

[3] – в закрытых помещениях с естественной вентиляцией без искусственно регулируемых климатических условий, где колебания температуры и влажности воздуха и воздействие песка и пыли существенно меньше, чем на открытом воздухе, например, в металлических с теплоизоляцией, каменных, бетонных, деревянных помещениях (отсутствие воздействия атмосферных осадков и влаги, прямого солнечного света).

[4] – в помещениях с искусственно регулируемыми климатическими условиями, например, в закрытых отапливаемых или охлаждаемых и вентилируемых производственных и других, в том числе в хорошо вентилируемых подземных помещениях (отсутствие воздействия прямого или рассеянного солнечного излучения, атмосферных осадков, ветра, песка, пыли наружного воздуха и конденсации влаги).

[5] – в помещениях с повышенной влажностью (например, в неотапливаемых и невентилируемых подземных помещениях, в том числе в шахтах, подвалах в почве, корабельных и других помещениях, где возможно длительное наличие воды или присутствует частая конденсация влаги на стенах и потолке).

Материалы и типы покрытий:

исполнение 1:

– сталь, оцинкованная горячим конвейерным способом по методу Сендзимира;

исполнение 2 – сталь, с последующим после изготовления элементов системы цинковым покрытием, нанесенным методом гальванического цинкования;

исполнение 3 – сталь, с последующим после изготовления элементов цинковым покрытием, нанесенным методом горячего цинкования;

исполнение 4 – сталь, оцинкованная горячим конвейерным способом по методу Сендзимира, с последующим после изготовления элементов нанесением цинк-ламельного покрытия;

исполнение 5 – сталь, оцинкованная горячим конвейерным способом по методу Сендзимира, с последующей после изготовления элементов окраской в цвета палитры RAL.

Структура формирования кодов

Гальванически оцинкованная сталь или сталь, оцинкованная по методу Сендзимира (стандартное исполнение)

При заказе стандартных исполнений "Гальванически оцинкованная сталь" для проволочных лотков, или "Сталь, оцинкованная по методу Сендзимира" для аксессуаров, используется код изделия без добавления дополнительных букв и обозначений.

Пример кода проволочного лотка в исполнении "Гальванически оцинкованная сталь" с высотой 80 мм и шириной 400 мм: FC8040.

Пример кода соединителя с семью отверстиями в исполнении "Сталь, оцинкованная по методу Сендзимира": FC34247.

Горячее цинкование погружением (HDZ)

При заказе специального исполнения "Горячее цинкование погружением" к стандартному коду изделия добавляются буквы "HDZ".

Пример кода проволочного лотка, оцинкованного методом погружения с высотой 80 мм и шириной 400 мм: FC8040HDZ.

Нержавеющая сталь (INOX)

При заказе специального исполнения "Нержавеющая сталь" к стандартному коду изделия добавляются буквы "INOX". При этом проволочные лотки и аксессуары изготавливаются из нержавеющей стали марки AISI 304.

Пример кода проволочного лотка с высотой 80 мм и шириной 400 мм в исполнении "Нержавеющая сталь": FC8040INOX.

Порошковая окраска лотков (RAL)

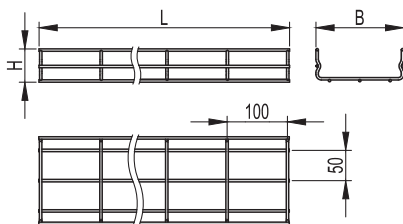
Проволочные лотки и аксессуары могут быть окрашены в любой цвет из палитры RAL. Порошковая окраска производится на лотках стандартного исполнения "Гальванически оцинкованная сталь" и аксессуарах стандартного исполнения "Сталь, оцинкованная по методу Сендзимира". При заказе специального исполнения "Порошковая окраска" к стандартному коду изделия добавляются буквы RAL и цифровой код цвета по таблице RAL.

Пример кода проволочного лотка в исполнении "Порошковая окраска" с высотой 80 мм и шириной 400 мм: FC8040RAL7035.

Пример кода соединителя с семью отверстиями в исполнении "Порошковая окраска": FC34247RAL7035.

Прямые элементы

Проволочный лоток высотой 30 мм


Назначение:

- прокладка прямых участков кабельной трассы; изготовление поворотов и разветвлений для кабельной трассы.

Условия монтажа:

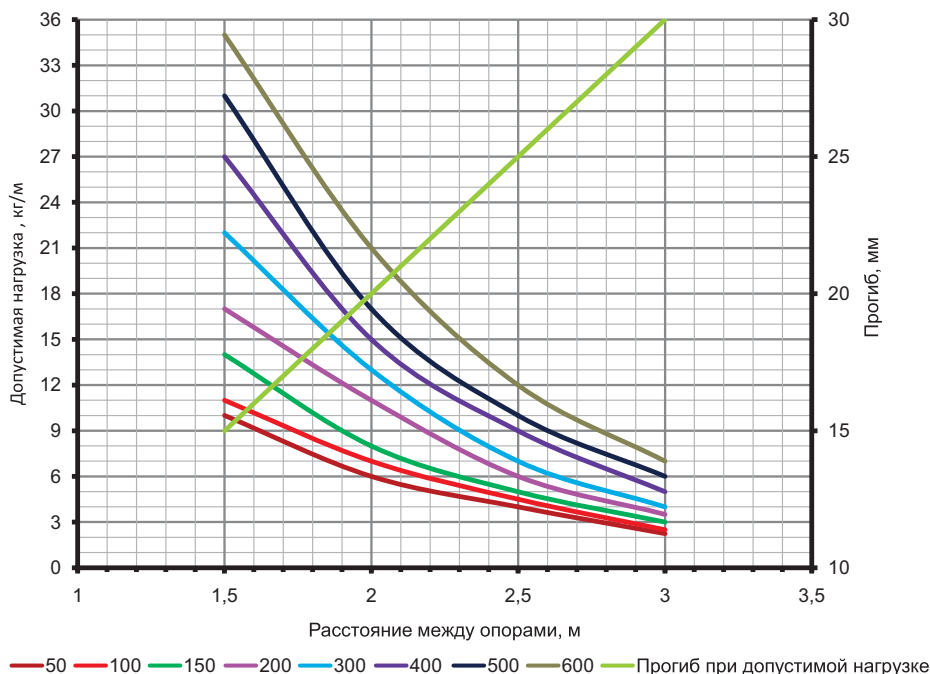
- необходимо использовать дополнительные опоры с обеих сторон от каждого системного аксессуара, для аксессуара "Поворот с большим радиусом изгиба" также необходима дополнительная опора по центру.

Характеристики:

- диаметр проволоки – 4 мм для основания лотка 50, 100, 150, 200 и 300 мм;
- диаметр проволоки – 5 мм для основания лотка 400, 500 и 600 мм.

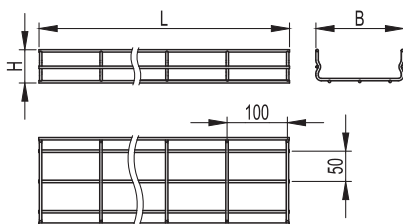
Высота H, мм	Длина L, мм	Основание B, мм	Вес, исполнение 1, кг/м	Диаметр проволоки, мм	Код, исполнение 1	Код, исполнение 2	Код, исполнение 3
30	3000	50	0,38	4	FC3005	FC3005HDZ	FC3005INOX
		100	0,53	4	FC3010	FC3010HDZ	FC3010INOX
		150	0,68	4	FC3015	FC3015HDZ	FC3015INOX
		200	0,82	4	FC3020	FC3020HDZ	FC3020INOX
		300	0,92	4	FC3030	FC3030HDZ	FC3030INOX
		400	2,20	5	FC3040	FC3040HDZ	FC3040INOX
		500	2,66	5	FC3050	FC3050HDZ	FC3050INOX
		600	3,12	5	FC3060	FC3060HDZ	FC3060INOX

Графики нагрузок


Условия испытаний лотков
на безопасную рабочую нагрузку:

- графики допустимой нагрузки относятся к прямым элементам гальванизированного проволочного лотка;
- испытания по ГОСТу Р 52868 п. 10.3.3;
- расстояние от места стыка прямых секций в конце пролета до опоры составляет 1/4-1/5 от длины пролета, схемы испытаний согласно ТУ 3449-001-73438690-2006;
- продольный прогиб составляет не более 1/100 от длины пролета;
- поперечный прогиб составляет не более 1/20 от ширины лотка;
- коэффициент запаса составляет не менее 1,7 от заявленной нагрузки.

Проволочный лоток высотой 50 мм



Назначение:

- прокладка прямых участков кабельной трассы; изготовление поворотов и разветвлений для кабельной трассы.

Условия монтажа:

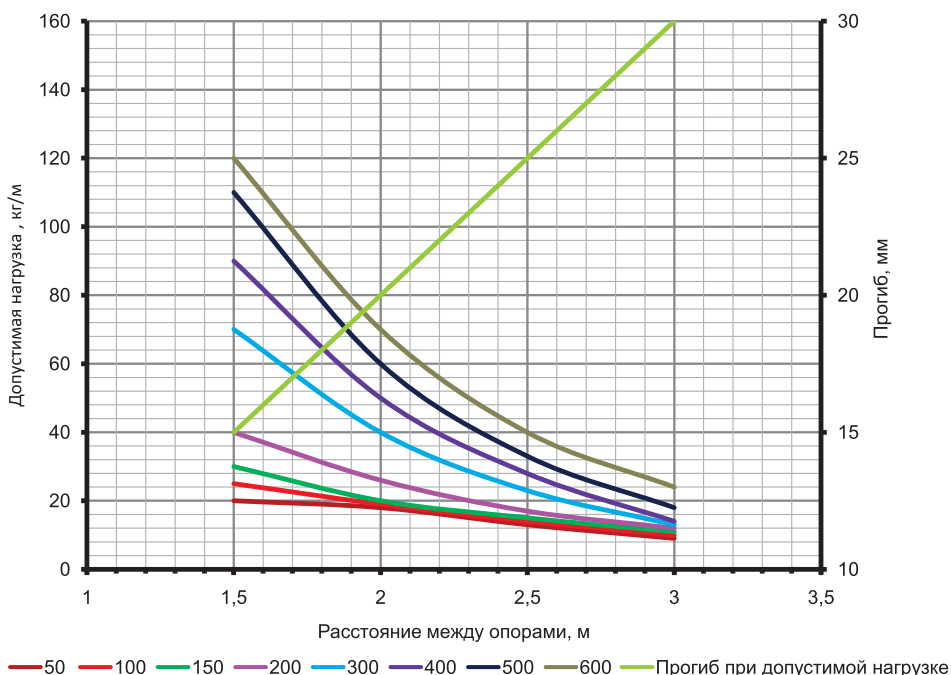
- необходимо использовать дополнительные опоры с обеих сторон от каждого системного аксессуара. Для аксессуара "Поворот с большим радиусом изгиба" также необходима дополнительная опора по центру.

Характеристики:

- диаметр проволоки – 4 мм для основания лотка 50, 100, 150 и 200 мм;
- диаметр проволоки – 5 мм для основания лотка 300, 400, 500 и 600 мм.

Высота Н, мм	Длина L, мм	Основание В, мм	Вес, исполнение 1, кг/м	Диаметр проволоки, мм	Код, исполнение 1	Код, исполнение 2	Код, исполнение 3
50	3000	50	0,62	4	FC5005	FC5005HDZ	FC5005INOX
		100	0,77	4	FC5010	FC5010HDZ	FC5010INOX
		150	0,91	4	FC5015	FC5015HDZ	FC5015INOX
		200	1,06	4	FC5020	FC5020HDZ	FC5020INOX
		300	2,11	5	FC5030	FC5030HDZ	FC5030INOX
		400	2,57	5	FC5040	FC5040HDZ	FC5040INOX
		500	3,03	5	FC5050	FC5050HDZ	FC5050INOX
		600	3,49	5	FC5060	FC5060HDZ	FC5060INOX

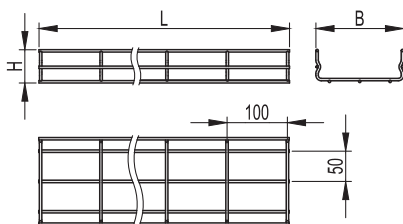
Графики нагрузок



Условия испытаний лотков

на безопасную рабочую нагрузку:

- графики допустимой нагрузки относятся к прямым элементам гальванизированного проволочного лотка;
- испытания по ГОСТу Р 52868 п. 10.3.3;
- расстояние от места стыка прямых секций в конце пролета до опоры составляет 1/4-1/5 от длины пролета, схемы испытаний согласно ТУ 3449-001-73438690-2006;
- продольный прогиб составляет не более 1/100 от длины пролета;
- поперечный прогиб составляет не более 1/20 от ширины лотка;
- коэффициент запаса составляет не менее 1,7 от заявленной нагрузки.

Проволочный лоток высотой 80 мм

Назначение:

- прокладка прямых участков кабельной трассы; изготовление поворотов и разветвлений для кабельной трассы.

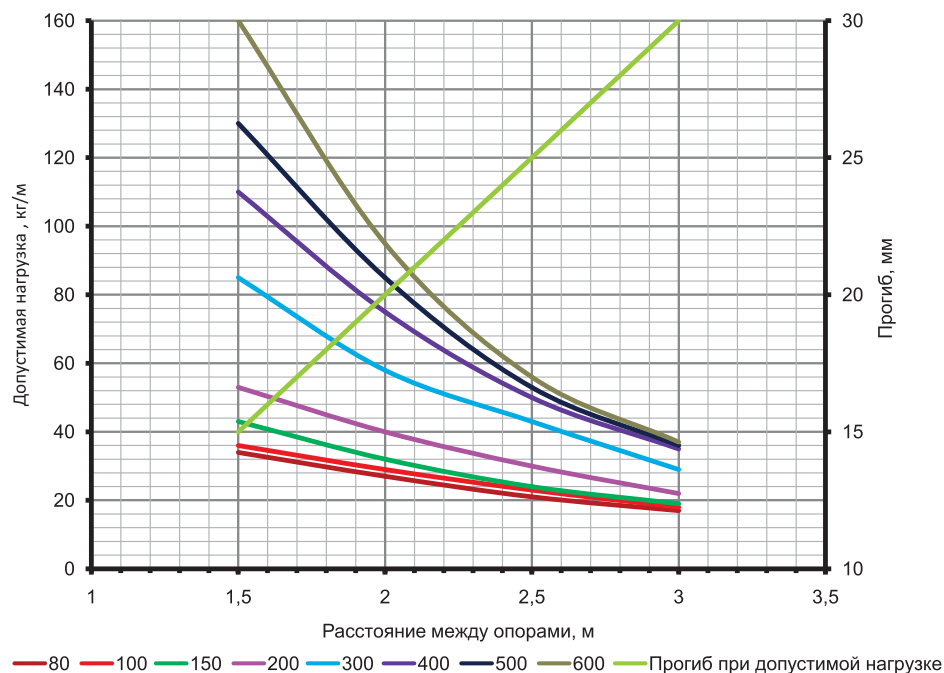
Условия монтажа:

- необходимо использовать дополнительные опоры с обеих сторон от каждого системного аксессуара. Для аксессуара "Поворот с большим радиусом изгиба" также необходима дополнительная опора по центру.

Характеристики:

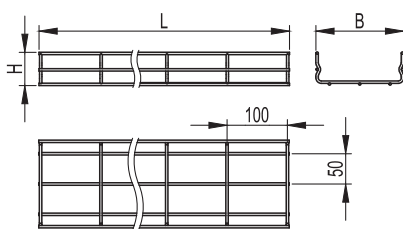
- диаметр проволоки – 4 мм для основания лотка 50, 100, 150 и 200 мм;
- диаметр проволоки – 5 мм для основания лотка 300, 400, 500 и 600 мм.

Высота Н, мм	Длина L, мм	Основание В, мм	Вес, исполнение 1, кг/м	Диаметр проволоки, мм	Код, исполнение 1	Код, исполнение 2	Код, исполнение 3
80	3000	80	0,81	4	FC8008	FC8008HDZ	FC8008INOX
		100	0,83	4	FC8010	FC8010HDZ	FC8010INOX
		150	0,97	4	FC8015	FC8015HDZ	FC8015INOX
		200	1,12	4	FC8020	FC8020HDZ	FC8020INOX
		300	2,20	5	FC8030	FC8030HDZ	FC8030INOX
		400	2,66	5	FC8040	FC8040HDZ	FC8040INOX
		500	3,12	5	FC8050	FC8050HDZ	FC8050INOX
		600	3,58	5	FC8060	FC8060HDZ	FC8060INOX

Графики нагрузок

Условия испытаний лотков
на безопасную рабочую нагрузку:

- графики допустимой нагрузки относятся к прямым элементам гальванизированного проволочного лотка;
- испытания по ГОСТу Р 52868 п. 10.3.3;
- расстояние от места стыка прямых секций в конечном пролете до опоры составляет 1/4-1/5 от длины пролета, схемы испытаний согласно ТУ 3449-001-73438690-2006;
- продольный прогиб составляет не более 1/100 от длины пролета;
- поперечный прогиб составляет не более 1/20 от ширины лотка;
- коэффициент запаса составляет не менее 1,7 от заявленной нагрузки.

Проволочный лоток высотой 100 мм



Назначение:

- прокладка прямых участков кабельной трассы; изготовление поворотов и разветвлений для кабельной трассы.

Условия монтажа:

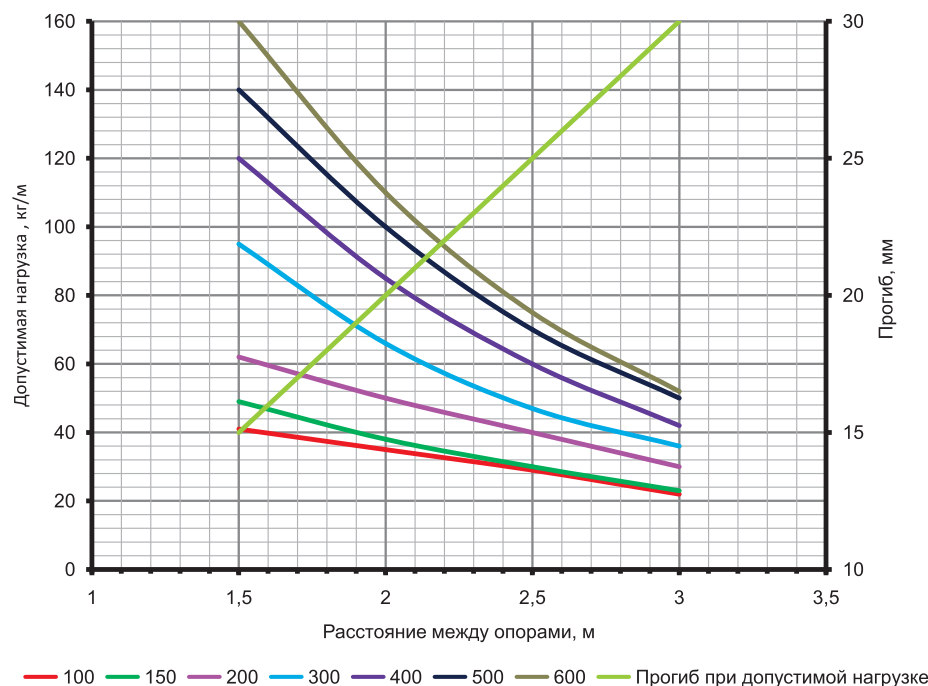
- необходимо использовать дополнительные опоры с обеих сторон от каждого системного аксессуара. Для аксессуара "Поворот с большим радиусом изгиба" также необходима дополнительная опора по центру.

Характеристики:

- диаметр проволоки – 4 мм для основания лотка 50, 100, 150 и 200 мм;
- диаметр проволоки – 5 мм для основания лотка 300, 400, 500 и 600 мм.

Высота Н, мм	Длина L, мм	Основание В, мм	Вес, исполнение 1, кг/м	Диаметр проволоки, мм	Код, исполнение 1	Код, исполнение 2	Код, исполнение 3
100	3000	100	1,06	4	FC1010	FC1010HDZ	FC1010INOX
		150	1,21	4	FC1015	FC1015HDZ	FC1015INOX
		200	1,35	4	FC1020	FC1020HDZ	FC1020INOX
		300	2,57	5	FC1030	FC1030HDZ	FC1030INOX
		400	3,03	5	FC1040	FC1040HDZ	FC1040INOX
		500	3,49	5	FC1050	FC1050HDZ	FC1050INOX
		600	3,95	5	FC1060	FC1060HDZ	FC1060INOX

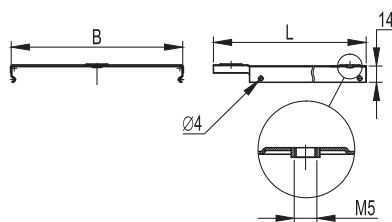
Графики нагрузок



Условия испытаний лотков на безопасную рабочую нагрузку:

- для исполнений 1 и 2;
- графики допустимой нагрузки относятся к прямым элементам гальванизированного проволочного лотка;
- испытания по ГОСТу Р 52868 п. 10.3.3;
- расстояние от места стыка прямых секций в концевом пролете до опоры составляет 1/4-1/5 от длины пролета, схемы испытаний согласно ТУ 3449-001-73438690-2006;
- продольный прогиб составляет не более 1/100 от длины пролета;
- поперечный прогиб составляет не более 1/20 от ширины лотка;
- коэффициент запаса составляет не менее 1,7 от заявленной нагрузки.

Крышка лотка


Назначение:

- защита кабеля от воздействий окружающей среды.

Отличительные особенности:

- монтируется защелкиванием на держатели для крышки, предварительно установленные на верхнюю продольную проволоку лотка;
- при соединении крышек между собой используется винт M5x8 (код CM030508) для создания контура заземления по крышке.

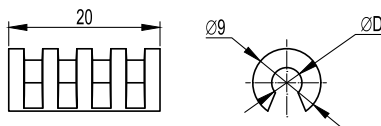
Характеристики:

- для исполнения 1 толщина стали – 0,6 мм, для исполнений 2, 3 толщина стали – 0,8 мм.

Длина L, мм	Ширина B, мм	Вес, исполнение 1, кг/м	Код, исполнение 1	Код, исполнение 2	Код, исполнение 3
3000	50	0,4	35520	35520HDZ	35520INOX
	80	0,54	35521	35521HDZ	35521INOX
	100	0,63	35522	35522HDZ	35522INOX
	150	0,87	35523	35523HDZ	35523INOX
	200	1,11	35524	35524HDZ	35524INOX
	300	1,58	35525	35525HDZ	35525INOX
	400	2,05	35526	35526HDZ	35526INOX
	500	2,52	35527	35527HDZ	35527INOX
2000	50	0,4	35510	35510HDZ	35510INOX
	80	0,54	35511	35511HDZ	35511INOX
	100	0,63	35512	35512HDZ	35512INOX
	150	0,87	35513	35513HDZ	35513INOX
	200	1,11	35514	35514HDZ	35514INOX
	300	1,58	35515	35515HDZ	35515INOX
	400	2,05	35516	35516HDZ	35516INOX
	500	2,52	35517	35517HDZ	35517INOX

Монтажные аксессуары

Держатель для крышки


Назначение:

- крепление крышки на проволочный лоток. Необходимо два держателя на погонный метр крышки.

Отличительные особенности:

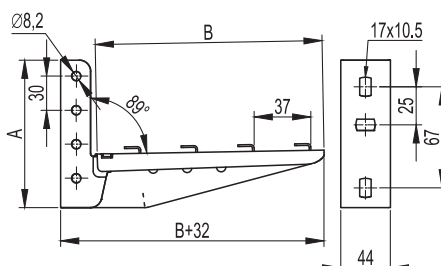
- два типоразмера в зависимости от диаметра проволоки лотка.

Характеристики:

- материал: полипропилен.

Диаметр проволоки лотка D, мм	Цвет	Вес, кг	Код
4	красный	0,001	FC37004
5	серый	0,001	FC37005

Консоль ML для проволочного лотка



Назначение:

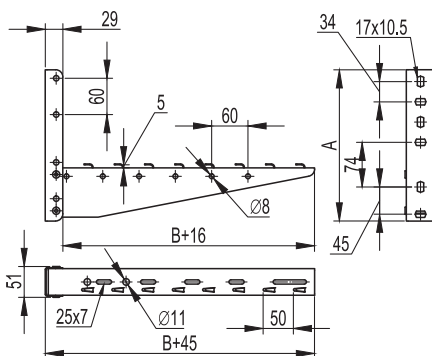
- безвинтовое крепление проволочного лотка.

Отличительные особенности:

- крепится к стене;
- возможен монтаж в профиль PSM, PSL болтами M8x60 и гайками M8.

Толщина, мм	Ширина В, мм	Макс. нагрузка, кг	Высота А, мм	Вес, исполнение 1, кг	Код, исполнение 1	Код, исполнение 3
1,5	100	145	125	0,455	FC34105	FC34101INOX
	150	136	130	0,475	FC34106	FC34102INOX
	200	120	130	0,500	FC34107	FC34103INOX
	300	96	140	0,770	FC34108	FC34104INOX
2	100	179	125	0,495	FC34101	-
	150	170	130	0,533	FC34102	-
	200	150	130	0,590	FC34103	-
	300	120	140	0,870	FC34104	-

Консоль ML для проволочного лотка, сборная



Назначение:

- безвинтовое крепление проволочного лотка.

Отличительные особенности:

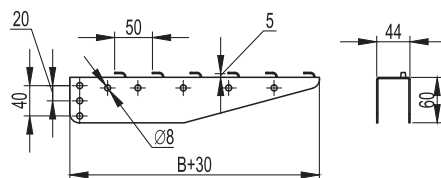
- крепится к стене;
- не может устанавливаться в профиль PSM, PSL.

Характеристики:

- сталь толщиной 1,5 мм.

Ширина В, мм	Макс. нагрузка, кг	Высота А, мм	Вес, исполнение 1, кг	Код, исполнение 1
400	190	250	1,158	FC33833
500	170	250	1,375	FC33834
600	150	250	1,45	FC33835

Консоль VM для проволочного лотка



Назначение:

- безвинтовое крепление проволочного лотка.

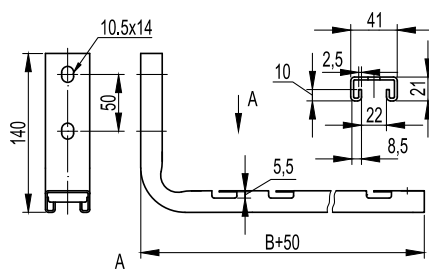
Отличительные особенности:

- монтируется в профиль PSM, PSL болтами M8x60 и гайками M8.

Характеристики:

- сталь толщиной 1,5 мм.

Ширина В, мм	Макс. нагрузка, кг	Вес, исполнение 1, кг	Код, исполнение 1
100	300	0,190	FC34179
150	290	0,280	FC34180
200	250	0,300	FC34182
300	190	0,490	FC34183
400	190	0,740	FC34184
500	170	0,950	FC34185
600	150	1,200	FC34186

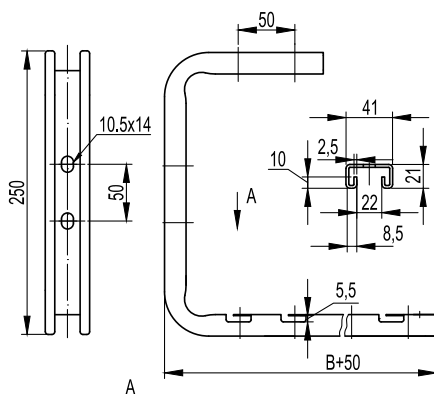
Легкая консоль для проволочного лотка FBC-30

Назначение:

- безвинтовой монтаж трассы на основе проволочного лотка.

Характеристики:

- крепится к стене;
- толщина стали – 2 мм.

Макс. ширина лотка В, мм	Высота, мм	Макс. нагрузка, кг	Вес, исполнение 1, кг	Код, исполнение 1
100	140	100	0,400	FBC3010
200	140	80	0,670	FBC3020

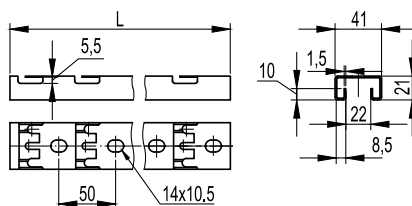
Легкая консоль потолочная для проволочного лотка FBA-30

Назначение:

- безвинтовой монтаж трассы на основе проволочного лотка.

Характеристики:

- крепится к стене, потолку;
- толщина стали – 2 мм.

Макс. ширина лотка В, мм	Высота, мм	Макс. нагрузка, кг	Вес, исполнение 1, кг	Код, исполнение 1
100	250	100	0,800	FBA3010
200	250	80	1,080	FBA3020

С-образный профиль для проволочного лотка FPL-21

Назначение:

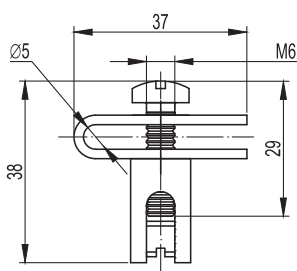
- подвес проволочного лотка на шпильках.

Характеристики:

- С-образный профиль;
- толщина стали – 1,5 мм.

Макс. ширина лотка, мм	Длина L, мм	Вес, исполнение 1, кг	Код, исполнение 1
100	180	0,150	FPL2101
200	280	0,200	FPL2102
300	380	0,305	FPL2103
400	480	0,400	FPL2104
500	580	0,495	FPL2105
600	680	0,585	FPL2106
700	780	0,500	FPL2107
800	880	0,600	FPL2108
1000	1080	0,700	FPL2110
1200	1280	0,800	FPL2112
1800	1880	1,000	FPL2118
2000	2080	1,400	FPL2120
3000	3080	2,100	FPL2130

Усиленная клемма заземления для проволочного лотка



Назначение:

- заземление силовых трасс в лотках с высотой борта 50, 80 и 100 мм.

Отличительные особенности:

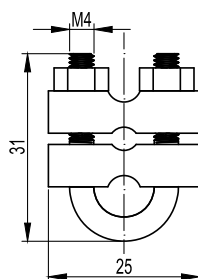
- не используется с проволочными лотками высотой борта 30 мм.

Характеристики:

- заземление проволочных лотков производится каждые 20 метров;
- возможная площадь сечения применяемого заземляющего провода от 0,8 мм² до 78,5 мм² (диаметр провода от 1 до 10 мм).

Вес, кг	Код
0,040	FC37303

Клемма заземления для проволочного лотка



Назначение:

- заземление силовых трасс всех типоразмеров лотков.

Отличительные особенности:

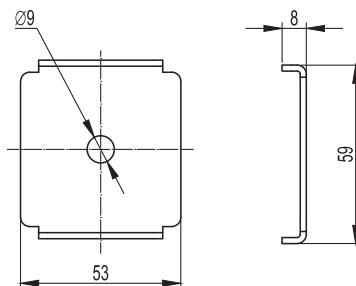
- универсальность.

Характеристики:

- заземление проволочных лотков производится каждые 20 метров;
- возможная площадь сечения применяемого заземляющего провода от 7,0 мм² до 78,5 мм² (диаметр провода от 3 до 10 мм).

Вес, кг	Код
0,030	FC37302

Пластина для подвеса проволочного лотка на шпильке



Назначение:

- подвес проволочного лотка к потолку на одной шпильке.

Отличительные особенности:

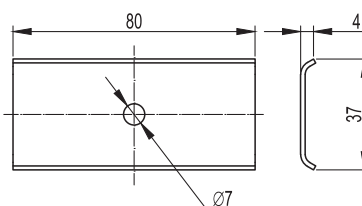
- для каждой точки подвеса по центру лотка монтируется одна шпилька;
- на один подвес необходимы две пластины и две гайки с насечкой, препятствующей откручиванию.

Характеристики:

- подвес проволочного лотка шириной до 300 мм включительно;
- подвес на шпильке M8;
- при использовании шайб возможен подвес на шпильке M6.

Вес, исполнение 1, кг	Код, исполнение 1	Код, исполнение 3
0,030	FC37311	FC37311INOX

Соединительная пластина с отверстием по центру



Назначение:

- соединение между собой проволочных лотков с высотой борта 50, 80 или 100 мм.

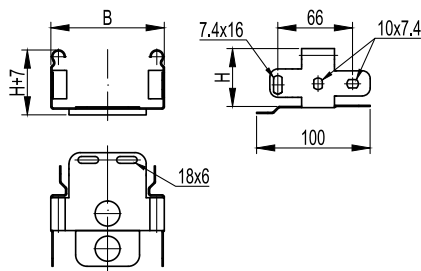
Отличительные особенности:

- не используется с проволочными лотками высотой борта 30 мм.

Характеристики:

- сталь толщиной – 1,5 мм.

Вес, исполнение 1, кг	Код, исполнение 1
0,031	FC37306

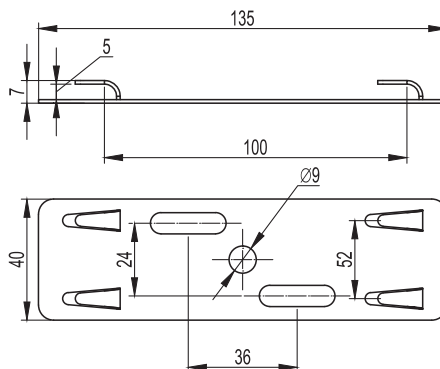
Переходник с проволочного лотка на листовой

Назначение:

- позволяет осуществить переход с кабельной трассы на основе листовых лотков на проволочный лоток.

Характеристики:

- сталь толщиной 1,0 мм.

Высота Н, мм	Основание В, мм	Код, исполнение 1
50	50	FC15005
	100	FC15010
	150	FC15015
	200	FC15020
	300	FC15030
	400	FC15040
	500	FC15050
	600	FC15060
80	80	FC18008
	100	FC18010
	150	FC18015
	200	FC18020
	300	FC18030
	400	FC18040
	500	FC18050
	600	FC18060
100	100	FC11010
	150	FC11015
	200	FC11020
	300	FC11030
	400	FC11040
	600	FC11060

Держатель для проволочного лотка с основанием 50 мм

Назначение:

- крепление проволочных лотков FC3005 и FC5005 к консоли или профилю, также применяется в качестве базы для крепления на шпильке.

Отличительные особенности:

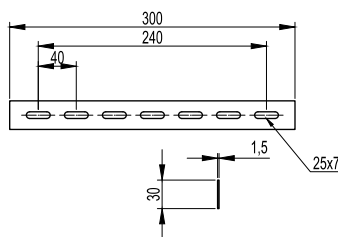
- для каждой точки подвеса по центру лотка монтируется одна шпилька.

Характеристики:

- подвес проволочного лотка шириной до 300 мм включительно;
- максимальная допустимая нагрузка на держатель – 18 кг;
- сталь толщиной 1,0 мм.

Вес, исполнение 1, кг	Код, исполнение 1	Код, исполнение 3
0,060	FC37305	FC37305INOX

Соединитель с семью отверстиями



Назначение:

- изготовление ряда системных аксессуаров (поворот с большим радиусом, редукция), также соединение проволочных лотков между собой.

Отличительные особенности:

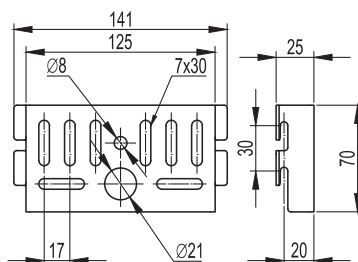
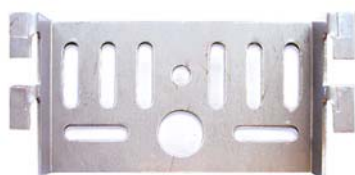
- возможность использования для соединения проволочных лотков с листовыми лотками.

Характеристики:

- сталь толщиной 1,5 мм.

Вес, исполнение 1, кг	Код, исполнение 1	Код, исполнение 3
0,100	FC34247	FC34247INOX

Монтажная плата



Назначение:

- монтаж ответвительных коробок.

Отличительные особенности:

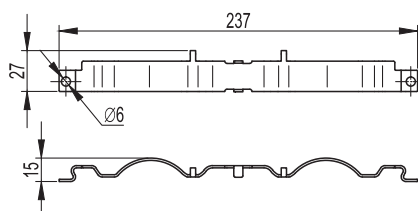
- может использоваться также для крепления к стене лотков шириной до 150 мм.

Характеристики:

- сталь толщиной 2,0 мм.

Вес, исполнение 1, кг	Код, исполнение 1	Код, исполнение 3
0,150	FC37310	FC37310INOX

Безвинтовое крепление для проволочного лотка



Назначение:

- соединение прямых элементов проволочных лотков.

Отличительные особенности:

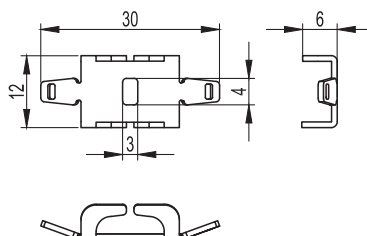
- для монтажа не требует никаких дополнительных инструментов.

Характеристики:

- сталь толщиной 1,5 мм.

Вес, исполнение 1, кг	Код, исполнение 1	Код, исполнение 3
0,070	FC37304	FC37304INOX

Безвинтовой зажим для проволочного лотка



Назначение:

- соединение оснований проволочных лотков.

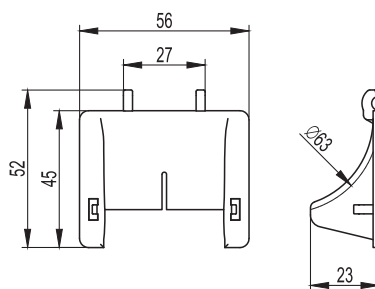
Отличительные особенности:

- для монтажа требуются плоскогубцы.

Характеристики:

- сталь толщиной 1,5 мм.

Вес, исполнение 1, кг	Код, исполнение 1	Код, исполнение 3
0,007	FC37307	FC37307INOX

Ограничитель радиуса изгиба кабеля

Назначение:

- необходим при использовании критичных к малому радиусу изгиба кабелей.

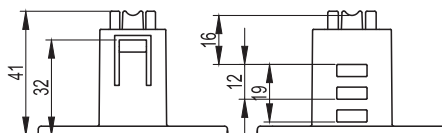
Отличительные особенности:

- для монтажа не требует никаких дополнительных инструментов.

Характеристики:

- материал: АБС-пластик.

Вес, кг	Код
0,004	FC37009

Комплект креплений для напольной установки

Назначение:

- напольный монтаж проволочного лотка.

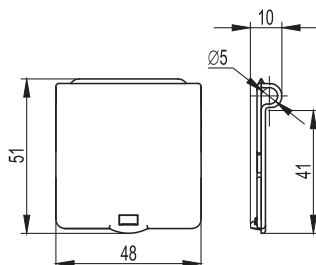
Отличительные особенности:

- в комплект входят два элемента: крепление и телескопический удлиннитель.

Характеристики:

- возможные варианты высоты: 40, 47, 55 или 63 мм;
- материал: АБС-пластик.

Вес, кг	Код
0,011	FC37230

Маркировочная таблица

Назначение:

- маркировка кабельных систем на основе проволочных лотков.

Отличительные особенности:

- этикетка с необходимой информацией помещается внутрь таблички.

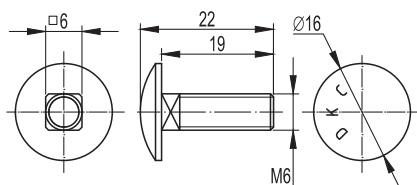
Характеристики:

- материал: полистирол.

Вес, кг	Код
0,006	FC37008

Крепеж для проволочного лотка

Винт для монтажа проволочного лотка



Назначение:

- соединение отрезков проволочного лотка между собой, изготовление системных аксессуаров. Крепление проволочного лотка к монтажным аксессуарам.

Отличительные особенности:

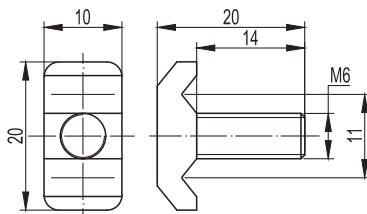
- применяется в составе крепежных комплектов №1 и №4.

Характеристики:

- класс прочности 4,8 для исполнения 1.

Обозначение	Шт./упак.	Вес упаковки, кг	Код, исполнение 1	Код, исполнение 2	Код, исполнение 3
M6x20	50	0,35	CM050620	CM050620HDZ	CM050620INOX

Винт со специальной головкой для проволочного лотка



Назначение:

- соединение отрезков проволочного лотка между собой, изготовление системных аксессуаров. Крепление проволочного лотка к монтажным аксессуарам.

Отличительные особенности:

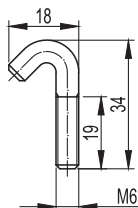
- применяется в составе крепежных комплектов №3 и №5.

Характеристики:

- класс прочности 4,8 для исполнения 1.

Обозначение	Шт./упак.	Вес упаковки, кг	Код, исполнение 1
M6x14	50	0,41	CM060614

Крюк-болт для механического соединения проволочного лотка



Назначение:

- крепление проволочного лотка к монтажным аксессуарам.

Отличительные особенности:

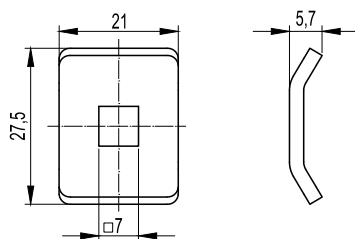
- применяется в составе крепежного комплекта №2.

Характеристики:

- класс прочности 4,8 для исполнения 1.

Обозначение	Шт./упак.	Вес упаковки, кг	Код, исполнение 1
M6x20	50	0,32	CM070620

Шайба для соединения проволочного лотка



Назначение:

- соединение проволочных лотков между собой, изготовление системных аксессуаров проволочного лотка, крепление проволочного лотка к монтажным аксессуарам.

Отличительные особенности:

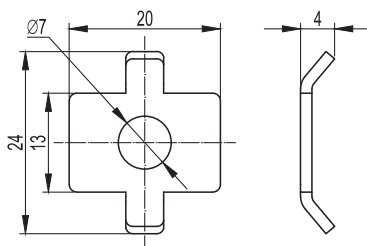
- применяется в составе крепежных комплектов №1 и №4.

Характеристики:

- для использования с винтом M6x20.

Размер отверстия, мм	Шт./упак.	Вес упаковки, кг	Код, исполнение 1	Код, исполнение 2	Код, исполнение 3
7x7	50	0,50	CM170600	CM170600HDZ	CM170600INOX

Шайба четырехлепестковая для соединения проволочного лотка



Назначение:

- соединение проволочных лотков между собой, изготовление системных аксессуаров проволочного лотка.

Отличительные особенности:

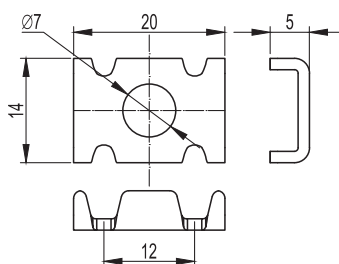
- применяется в составе крепежного комплекта №1.

Характеристики:

- для использования с винтом М6х20.

Диаметр отверстия, мм	Шт./упак.	Вес упаковки, кг	Код, исполнение 1	Код, исполнение 2	Код, исполнение 3
7	50	0,30	CM180600	CM180600HDZ	CM180600INOX

Шайба со специальной головкой для соединения проволочного лотка



Назначение:

- соединение проволочных лотков между собой, изготовление системных аксессуаров проволочного лотка, крепление проволочного лотка к монтажным аксессуарам.

Отличительные особенности:

- применяется в составе крепежного комплекта №3.

Характеристики:

- для использования с винтом М6х14.

Диаметр отверстия, мм	Шт./упак.	Вес упаковки, кг	Код, исполнение 1
7	50	0,10	CM190600

Схемы монтажа

Комплект №1



Назначение:

- применяется для соединения проволочных лотков встык, а также при изготовлении системных аксессуаров (повороты, Т-отводы, редукции и т. д.). Возможна поставка горячеоцинкованного и нержавеющей исполнений.

Наименование	Шт./упак.	Код, исполнение 1	Код, исполнение 2	Код, исполнение 3	
Винт М6х20	50	CM050620	CM050620HDZ	CM050620INOX	
Шайба		комплект в сборе CM350001	CM170600	CM170600HDZ	CM170600INOX
Шайба четырехлепестковая			CM180600	CM180600HDZ	CM180600INOX
Гайка М6			CM100600	CM100600HDZ	CM100600INOX

Комплект №2



Назначение:

- применяется для крепления проволочных лотков к монтажным аксессуарам (консолям и профилю). При использовании специализированных консолей для безвинтового крепления проволочный лоток не требуется.

Наименование	Код, исполнение 1
Крюк М6х20	CM070620
Гайка М6	CM100600

Комплект №3



Назначение:

- применяется для соединения проволочных лотков встык, а также при изготовлении системных аксессуаров (повороты, Т-отводы, редукции и так далее).

Наименование	Шт./упак.	Код, исполнение 1	
Винт М6х14	50	СМ060614	комплект в сборе СМ350003
Шайба со специальной головкой		СМ190600	
Гайка М6		СМ100600	

Комплект №4



Назначение:

- применяется для соединения проволочных лотков и изготовления системных аксессуаров с помощью соединительной пластины FC3730 или соединителя FC3424. Возможно применение для крепления проволочных лотков к монтажным аксессуарам (консолям и профилю). Возможна поставка горячеоцинкованного и нержавеющей исполнений.

Наименование	Код, исполнение 1	Код, исполнение 2	Код, исполнение 3
Винт М6х20	СМ050620	СМ050620HDZ	СМ050620INOX
Шайба	СМ170600	СМ170600HDZ	СМ170600INOX
Гайка М6	СМ100600	СМ100600HDZ	СМ100600INOX

Комплект №5



Назначение:

- применяется для соединения проволочных лотков и изготовления системных аксессуаров с помощью соединительной пластины FC37306 или соединителя FC34247. Возможно применение для крепления проволочных лотков к монтажным аксессуарам (консолям и профилю).

Наименование	Код, исполнение 1
Винт М6х14	СМ060614
Гайка М6	СМ100600

Инструмент

Кусачки для проволочных лотков



Назначение:

- изготовление системных аксессуаров (поворотов, ответвителей и так далее) при монтаже кабельной линии на основе проволочных лотков.

Отличительные особенности:

- индивидуальная упаковка.

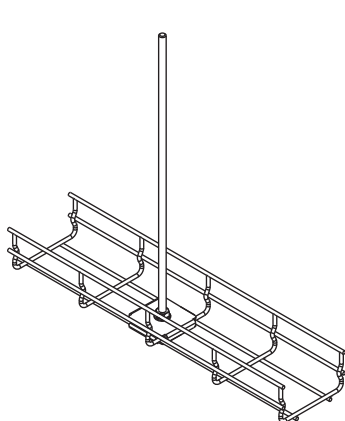
Характеристики:

- для проволоки до 6 мм включительно.

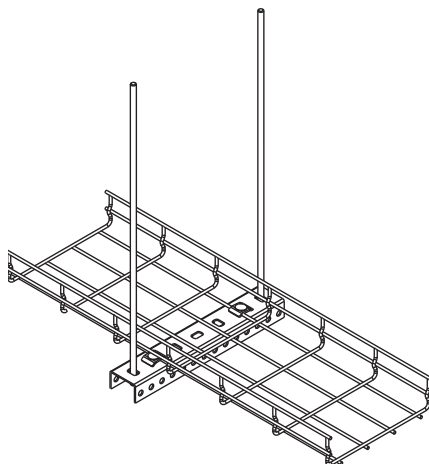
Вес упаковки, кг	Код
1,5	FC37040

Примеры монтажа

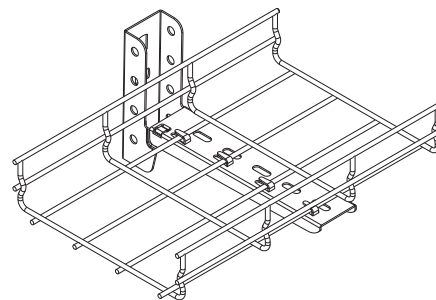
Крепление проволочных лотков к стене и потолку



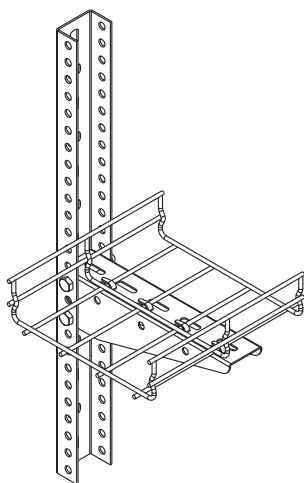
Монтаж лотка при помощи пластины для подвеса проволочного лотка на одной шпильке



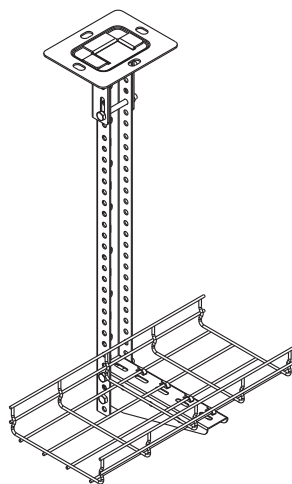
Подвес проволочного лотка на двух шпильках и профиле PSM/PSL



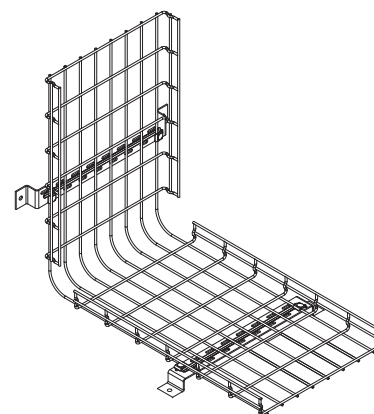
Крепление к стене при помощи консоли ML



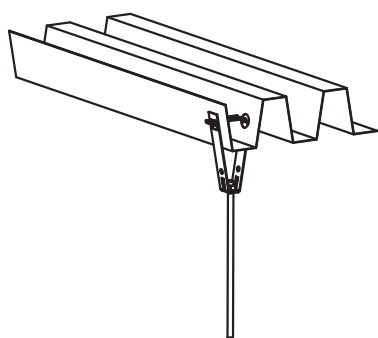
Крепление к стене при помощи консоли BM и профиля PSM/PSL



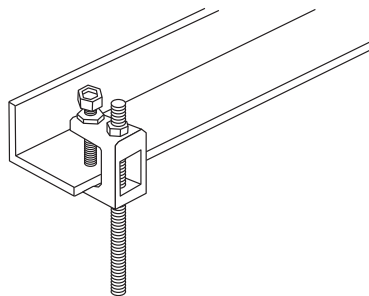
Подвес проволочного лотка к потолку при помощи потолочного крепления SSM, консоли BM и профиля PSM/PSL



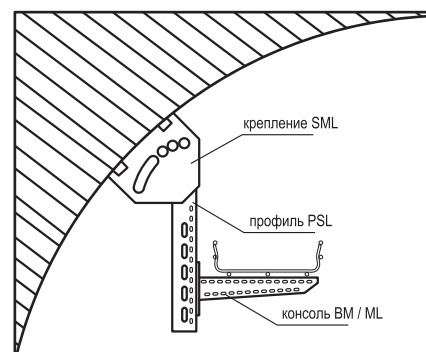
Монтаж лотка при помощи крепления TM к стене или полу



Подвес на шпильке к потолку из профнастила при помощи специализированного крепления



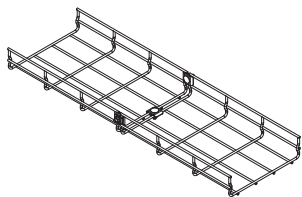
Крепление шпильки при помощи струбицы к швеллеру или балке



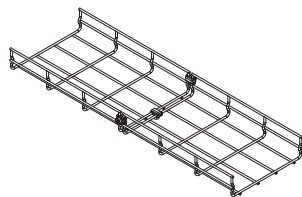
Универсальный способ крепления к потолкам нестандартного профиля

Виды соединения лотков

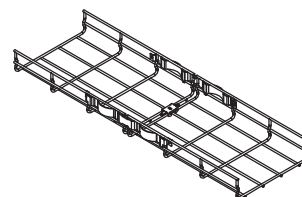
Винтовые и безвинтовые



Соединение лотков при помощи крепежного комплекта №1

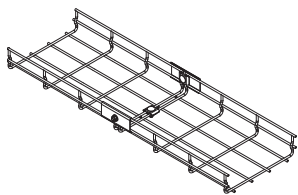


Соединение лотков при помощи крепежного комплекта №3

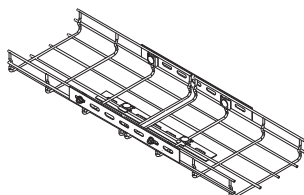


Безвинтовое соединение проволочных лотков

Соединительные пластины



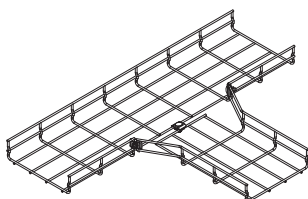
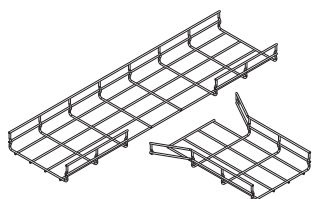
Соединение лотков с помощью пластин с отверстиями



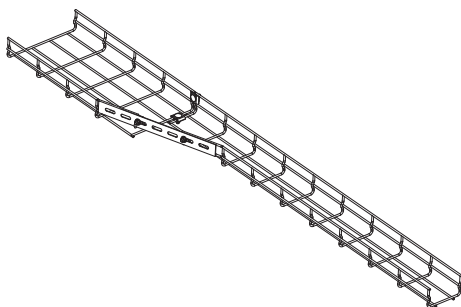
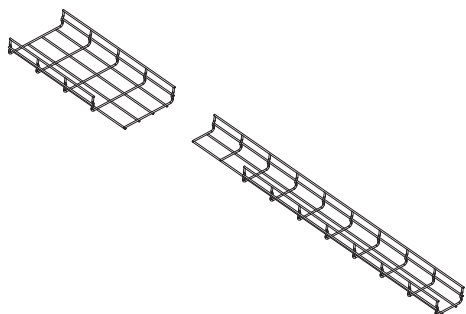
Соединение лотков при помощи соединителя с 7 отверстиями

Примеры изготовления системных аксессуаров

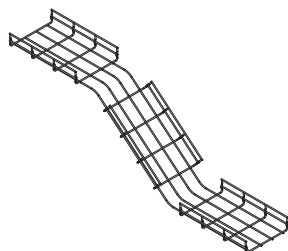
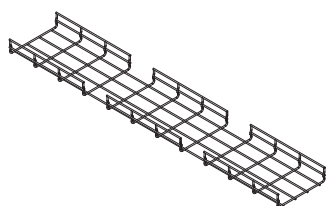
Т-образный отвод



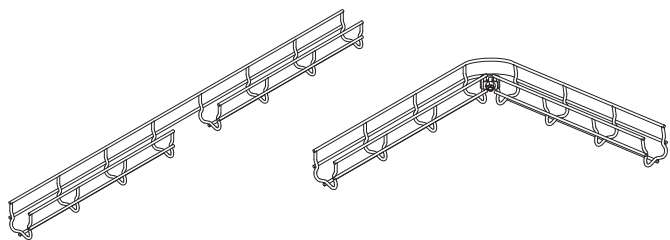
Редукция



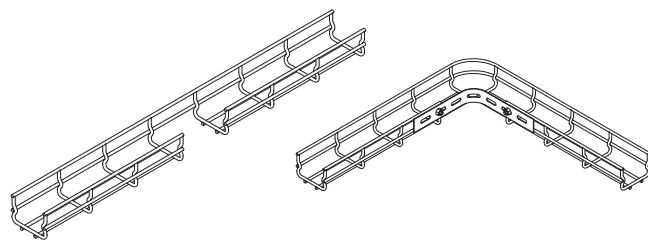
Изменение уровня



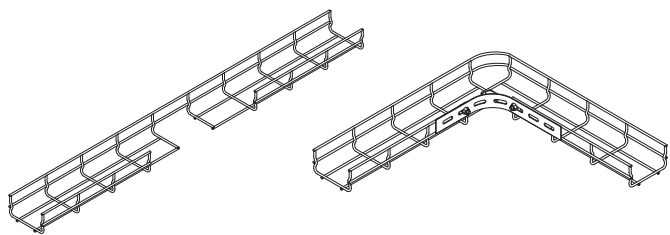
Поворот с малым радиусом изгиба



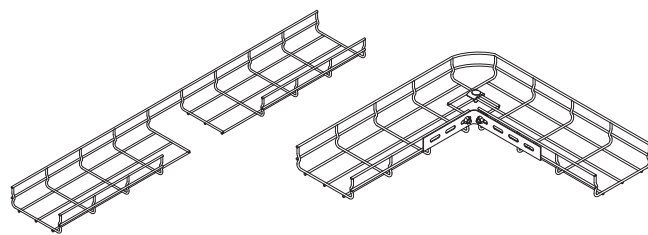
Основание 50 мм



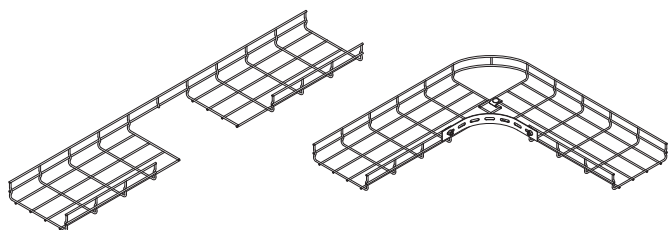
Основание 80 мм



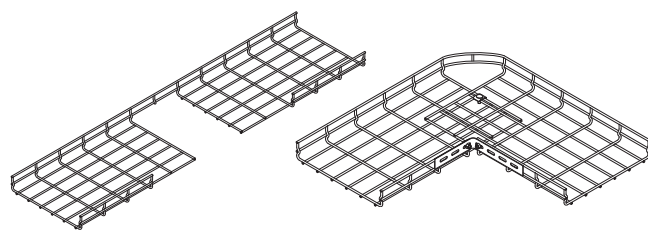
Основание 100 мм



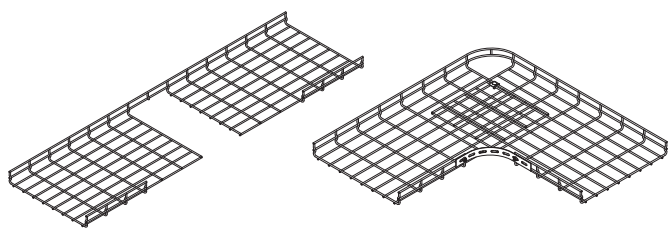
Основание 150 мм



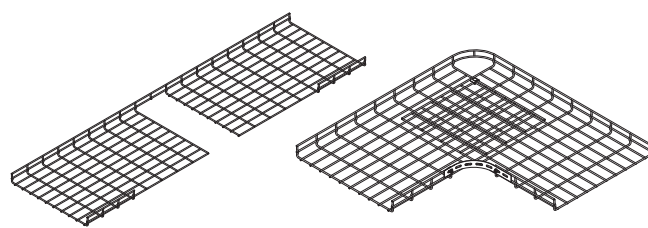
Основание 200 мм



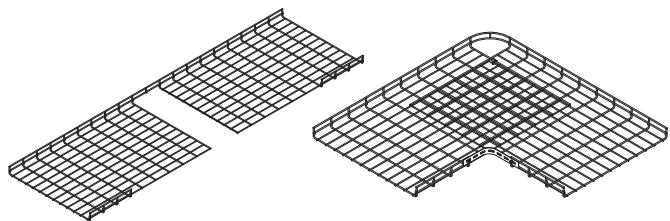
Основание 300 мм



Основание 400 мм

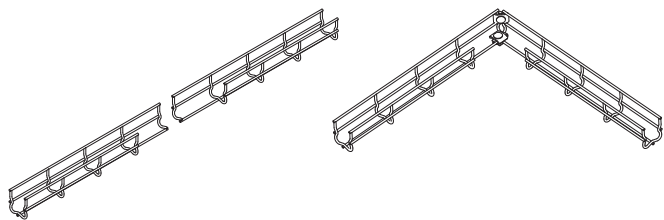


Основание 500 мм

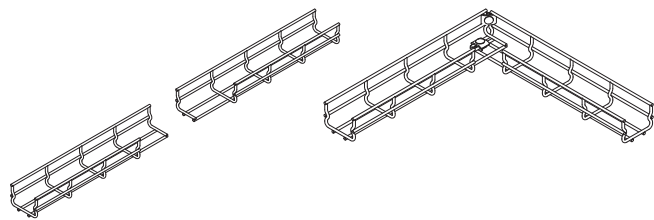


Основание 600 мм

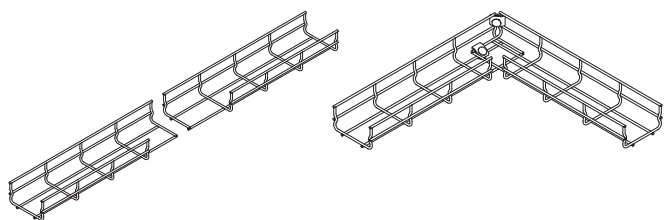
Изгиб под прямым углом



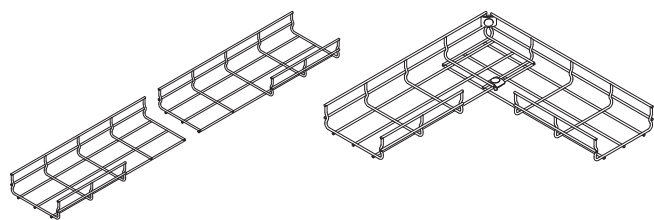
Основание 50 мм



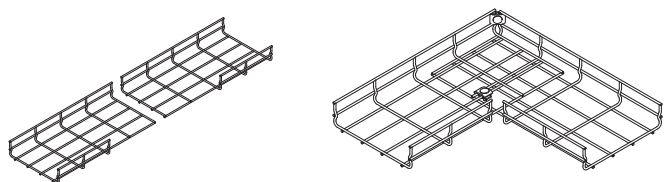
Основание 80 мм



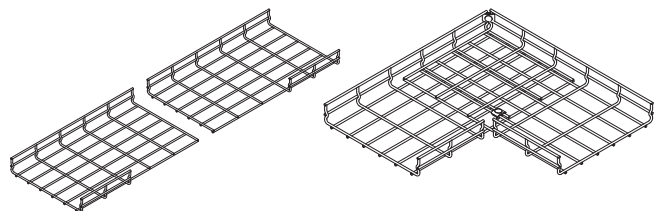
Основание 100 мм



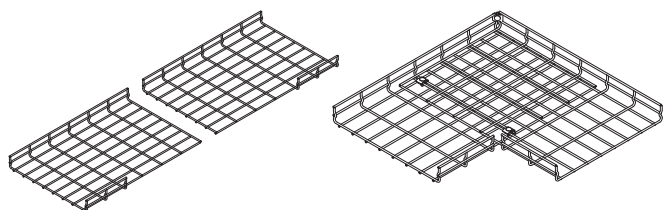
Основание 150 мм



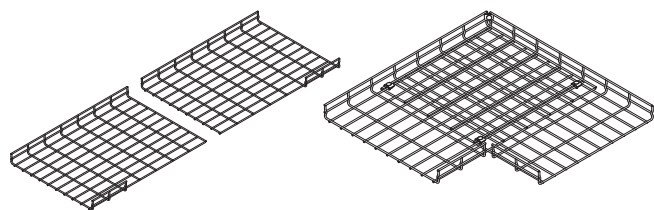
Основание 200 мм



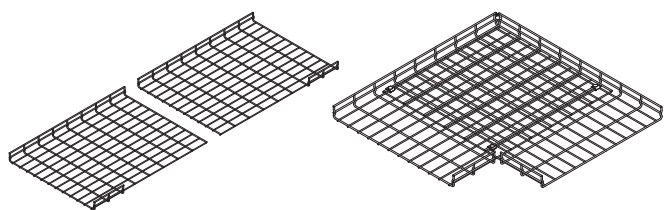
Основание 300 мм



Основание 400 мм

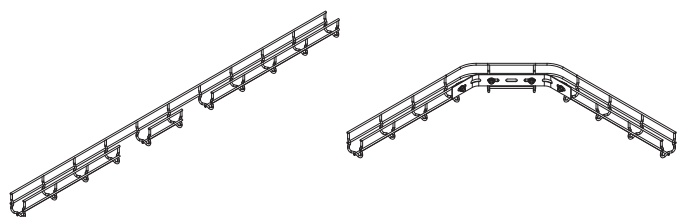


Основание 500 мм

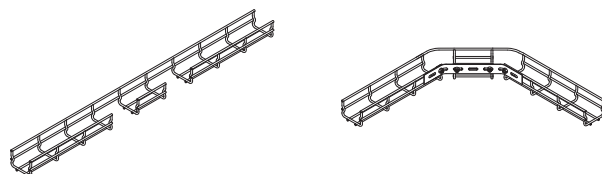


Основание 600 мм

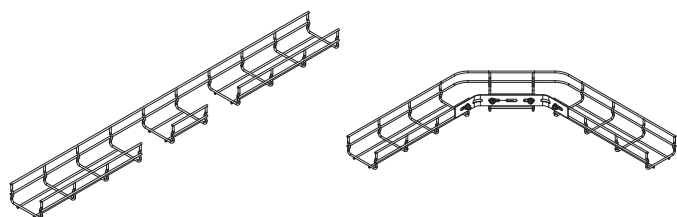
Поворот с большим радиусом изгиба



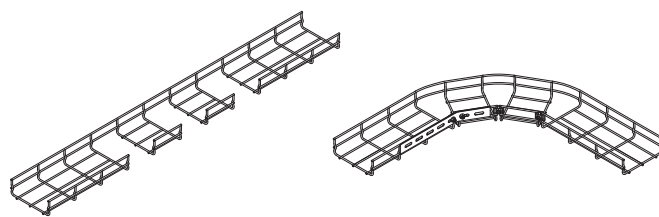
Основание 50 мм



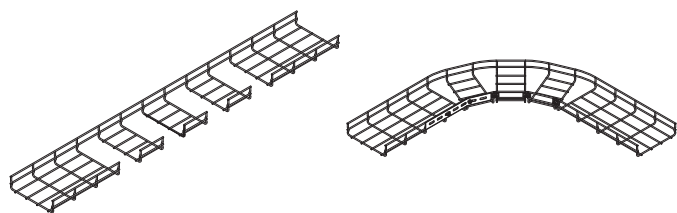
Основание 80 мм



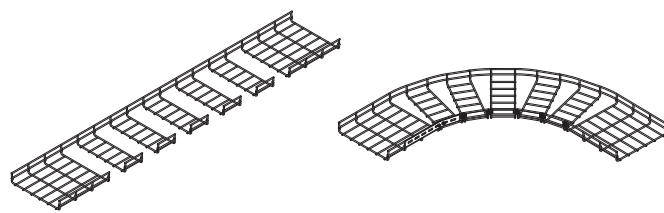
Основание 100 мм



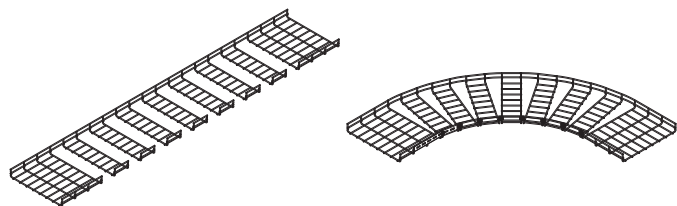
Основание 150 мм



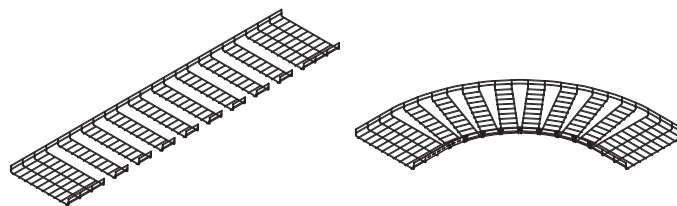
Основание 200 мм



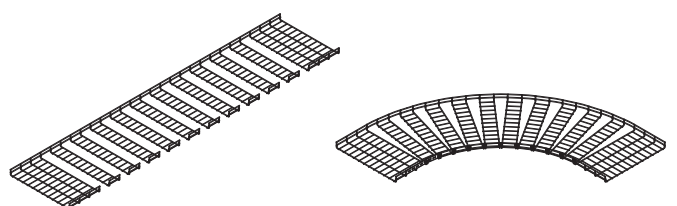
Основание 300 мм



Основание 400 мм



Основание 500 мм



Основание 600 мм

Таблица комплектации

Для соединения проволочных лотков

Типоразмер проволочного лотка, мм	Винтовое соединение лотков	Безвинтовое крепление		Соединительная пластина с отверстием по центру			Соединитель с 7 отверстиями	
	Комплект №1 или №3	FC37304	FC37307	FC37306	Комплект №4 или №5	Комплект №1 или №3	FC34247	Комплект №4 или №5
100x100	3	2	1	2	2	1	3	6
100x150	3	2	1	2	2	1	3	6
100x200	3	2	1	2	2	1	3	6
100x300	4	2	2	2	2	2	3	6
100x400	5	2	2	2	2	3	4	8
100x500	5	2	2	2	2	3	4	8
100x600	5	2	2	2	2	3	4	8
30x50	2	2	0	-	-	-	2	4
30x100	3	2	0	-	-	-	2	4
30x150	3	2	1	-	-	-	3	6
30x200	3	2	1	-	-	-	3	6
30x300	4	2	1	-	-	-	3	6
30x400	4	2	2	-	-	-	3	6
30x500	4	2	2	-	-	-	3	6
30x600	5	2	2	-	-	-	3	6
50x50	2	2	0	2	2	0	2	4
50x100	3	2	0	2	2	0	2	4
50x150	3	2	1	2	2	1	3	6
50x200	3	2	1	2	2	1	3	6
50x300	4	2	1	2	2	1	3	6
50x400	4	2	2	2	2	2	3	6
50x500	4	2	2	2	2	2	4	8
50x600	5	2	2	2	2	3	4	8
80x80	3	2	0	2	2	0	3	6
80x100	3	2	1	2	2	1	3	6
80x150	3	2	1	2	2	1	3	6
80x200	3	2	1	2	2	1	3	6
80x300	4	2	2	2	2	2	3	6
80x400	4	2	2	2	2	2	3	6
80x500	5	2	2	2	2	3	4	8
80x600	5	2	2	2	2	3	4	8

Для аксессуаров проволочных лотков

Типоразмер проволочного лотка, мм	Т-образный отвод*	Редукция **			Малый радиус изгиба		Изгиб под прямым углом	Большой радиус изгиба	
		Комплект №1 или №3	FC34247	Комплект №4 или №5	Комплект №1 или №3	FC34247		Комплект №1 или №3	Комплект №1 или №3
100x100	3	1	2	2	1	3	2	1	3
100x150	3	1	2	2	1	3	2	1	4
100x200	3	1	2	2	1	3	2	1	5
100x300	4	1	2	3	1	3	2	1	7
100x400	4	1	2	4	1	3	2	1	9
100x500	4	1	2	4	1	3	2	1	11
100x600	4	1	2	4	1	3	2	1	13
30x50	3	1	2	1	0	1	2	1	2
30x100	3	1	2	2	1	3	2	1	3
30x150	3	1	2	2	1	3	2	1	4
30x200	3	1	2	2	1	3	2	1	5
30x300	4	1	2	3	1	3	2	1	7
30x400	4	1	2	3	1	3	2	1	9
30x500	4	1	2	3	1	3	2	1	11
30x600	4	1	2	4	1	3	2	1	13
50x50	3	1	2	1	0	1	2	1	2
50x100	3	1	2	2	1	3	2	1	3
50x150	3	1	2	2	1	3	2	1	4
50x200	3	1	2	2	1	3	2	1	5
50x300	4	1	2	3	1	3	2	1	7
50x400	4	1	2	3	1	3	2	1	9
50x500	4	1	2	3	1	3	2	1	11
50x600	4	1	2	4	1	3	2	1	13
80x80	3	1	2	2	1	2	2	1	3
80x100	3	1	2	2	1	3	2	1	3
80x150	3	1	2	2	1	3	2	1	4
80x200	3	1	2	2	1	3	2	1	5
80x300	4	1	2	3	1	3	2	1	7
80x400	4	1	2	3	1	3	2	1	9
80x500	4	1	2	4	1	3	2	1	11
80x600	4	1	2	4	1	3	2	1	13

* Для Т-отвода необходимо выбрать в таблице примыкающий лоток

** Для редукции необходимо выбрать в таблице лоток меньшего размера



Система монтажных элементов "B5 Combitech"

Описание системы "B5 Combitech".....	467
Профили.....	470
Соединительные элементы.....	480
Консоли.....	485
Подвесы и траверсы.....	494
Скобы.....	500
Держатели.....	503
Универсальные опорные конструкции.....	508

Системы монтажных элементов "B5 Combitech"

Сфера применения

Система "B5 Combitech" – это универсальная система монтажных элементов и опорных конструкций для применения в различных областях: электрических сетях и системах управления, телекоммуникациях, системах вентиляции и кондиционирования, а также трубопроводах. Основной отличительной особенностью системы является сопрягаемость между собой ее основных элементов, что позволяет создавать и масштабировать систему под широкий круг задач. Кроме того, система "B5 Combitech" не требует сварочных работ для выполнения монтажа, т. к. стыковка всех элементов производится на основе болтовых соединений. Все перечисленное помогает существенно увеличить срок службы системы, значительно снизить затраты на материалы и оптимизировать время монтажа.



Электрические сети



Системы управления и телекоммуникации

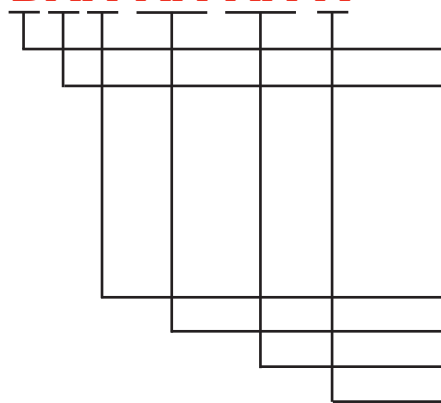


Системы вентиляции, кондиционирования и трубопроводы

Новая система кодировки

Для более удобного использования нами был разработан новый метод кодировки системы "B5 Combitech". Кодировка состоит из основных индексов характеристик продукта, с помощью которых можно легко определить принадлежность кода к соответствующей группе, и определить основные типоразмеры продукта.

VXX XX XX X



V – Индекс "B5 Combitech"

Индекс группы продукции:

- P** – профили;
- B** – консоли;
- S** – подвесы и траверсы;
- M** – монтажные аксессуары;
- H** – хомуты, держатели и др.

Индекс конструктивного исполнения продукта

Индекс технических характеристик продукта

Индекс типоразмеров продукта в серии

Индекс исполнения:

Стандартное исполнение – сталь, оцинкованная по методу Сендзимира (масса цинкового покрытия 180-200 г/м²), или сталь с цинковым покрытием, нанесенным методом гальванического оцинкования;

HDZ – горячее цинкование (масса цинкового покрытия 1000-1200 г/м²);

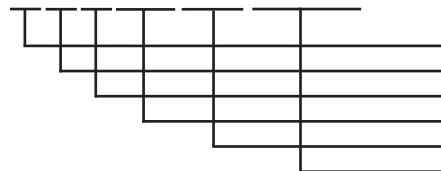
INOX – нержавеющая сталь (AISI 304);

ZL – цинк-ламельное покрытие (электропроводное покрытие с содержанием цинка и алюминия);

RAL – окраска оцинкованного элемента полимерно-порошковой краской.

Примеры использования

BPL2920HDZ



B – "B5 Combitech";

P – профиль;

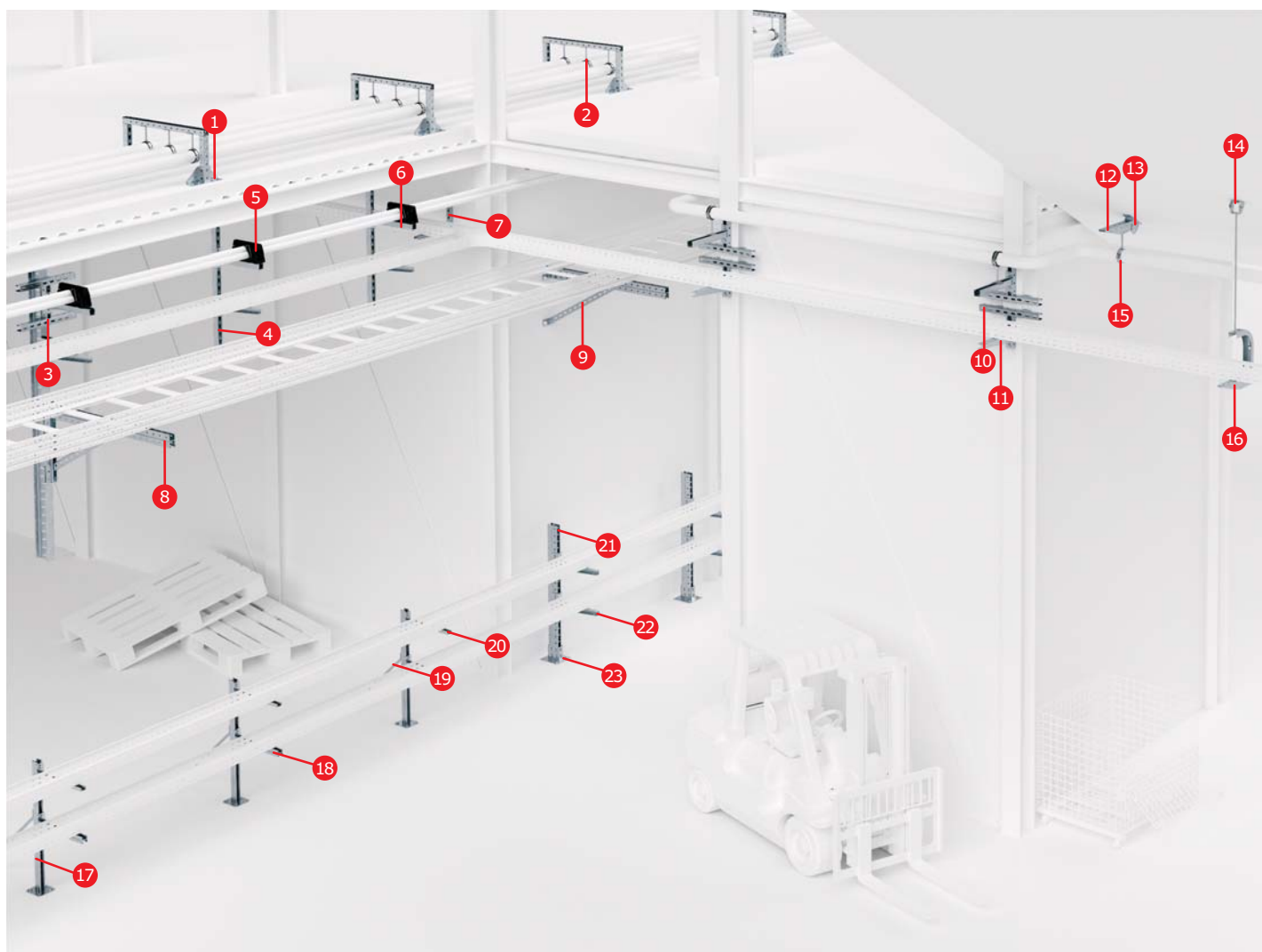
L – индекс конструктивного исполнения;

29 – высота профиля (29 мм);

20 – длина профиля (2000 мм);

HDZ – горячее цинкование.

Состав системы

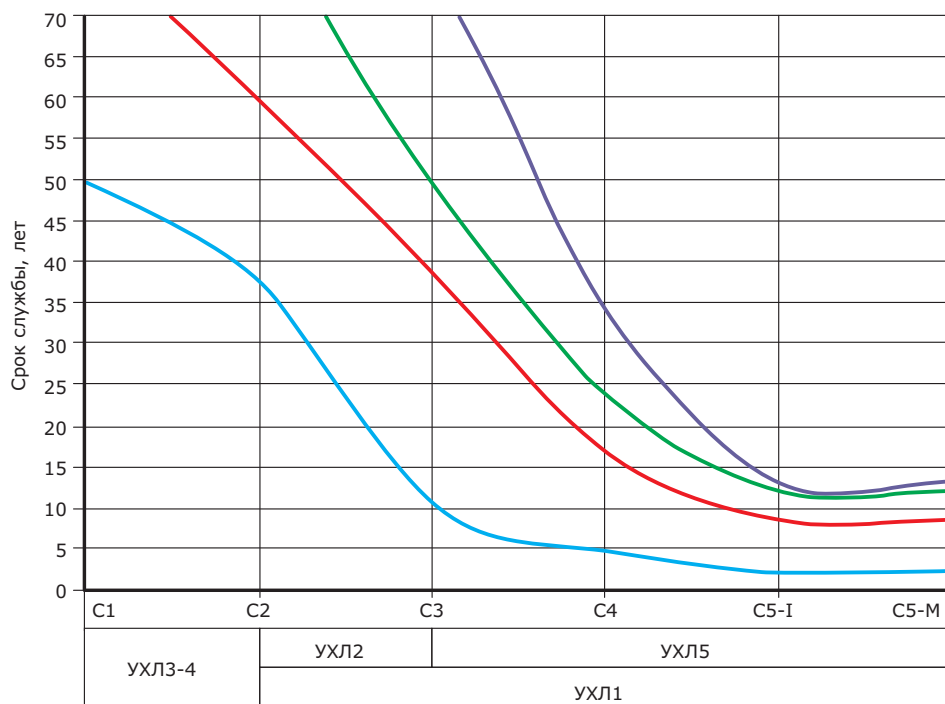


- | | |
|---|---|
| 1 Крепление с площадкой для профиля BPM-41 | 13 Крепление к потолку BSV-29 |
| 2 Хомут для средних нагрузок с изоляцией BHT-20 | 14 Универсальный шарнир BSV-10 |
| 3 Н-образное крепление к вертикальной двутавровой балке BMH-40 | 15 Хомут для тяжелых нагрузок без изоляции BHT-30 |
| 4 С-образный профиль BPM-41 | 16 Консоль потолочная BBA-20 |
| 5 Кабельный держатель для крепления в треугольник BHR-35 | 17 Вертикальный подвес двойной BSD-21 |
| 6 Кронштейн одиночный BVP-41 | 18 Кронштейн двойной BBD-21 |
| 7 Легкая консоль BBC-30 | 19 Укосина для консолей и подвесов BMU-60 |
| 8 Консоль для тяжелых нагрузок BBS-41 сборная | 20 Кронштейн одиночный BVP-21 |
| 9 Консоль для тяжелых нагрузок BBS-41 с укосиной | 21 Двойной С-образный профиль BPD-41 |
| 10 Т-образное крепление к вертикальной двутавровой балке BMH-30 | 22 Консоль быстрой фиксации для тяжелых нагрузок BBF-60 |
| 11 Усиленная консоль BVH-60 | 23 Крепление к потолку BSF-82 |
| 12 Консоль BVM-50 | |

Технические характеристики

Характеристики	Значения
Технические условия	ТУ 3449-032-47022248-2012
Материалы и типы покрытия	исполнение 1 – сталь, оцинкованная горячим конвейерным способом по методу Сендзимира. Группа ХП, класс 2 по ГОСТу 14918-80. Масса цинкового покрытия 142,5 – 258 г/м ² , толщина 10-18 мкм. Исполнение 1 – сталь, с последующим после изготовления элементов системы цинковым покрытием, нанесенным методом гальванического цинкования по ГОСТу 9.301
	исполнение 2 – сталь, с последующим после изготовления элементов системы цинковым покрытием, нанесенным методом горячего цинкования по ГОСТу 9.307. Масса цинкового покрытия 785 – 1710 г/м ² , толщина 55 -120 мкм
	исполнение 3 – сталь нержавеющая марки AISI 304 (аналог 08X18Н10 по ГОСТу 5632-72)
	исполнение 4 – сталь, оцинкованная горячим конвейерным способом по методу Сендзимира, с последующим после изготовления элементов нанесением цинк-ламельного покрытия
	исполнение 5 – сталь, оцинкованная горячим конвейерным способом по методу Сендзимира, с последующей после изготовления элементов окраской в цвета палитры RAL полимерно-порошковой эпоксидной краской П-ЭП-45 марок А и Б, по ГОСТу 9.410-88
Климатическое исполнение по ГОСТу 15150-69	исполнение 1 – У2, ХЛ2, УХЛ2
	исполнение 2 – У1, ХЛ1, УХЛ1, УХЛ5
	исполнение 3 – У1, ХЛ1, УХЛ1, УХЛ5
	исполнение 4 – У1, ХЛ1, УХЛ1, УХЛ5
	исполнение 5 – У2, ХЛ2, УХЛ2
Класс стойкости к коррозии по ГОСТу Р 52868-2007	исполнение 1 – 3
	исполнение 2 – 6
	исполнение 3 – 9А
	исполнение 4 – 8
	исполнение 5 – 3
Температура монтажа и эксплуатации	от -60 до +60 °С
Испытания на безопасную рабочую нагрузку	по ГОСТу Р 52868 (пункт 10.8 "Испытание опорных конструкций на воздействие БРН")

Гарантированный срок службы для различных климатических исполнений



Коррозионная стойкость кабельных лотков определяется скоростью потери цинка. Данный параметр будет различным для разных климатических зон и условий размещения оборудования. Данные по сроку службы для исполнений 1,2,4,5 получены, исходя из ГОСТа Р 52868-2007 и международного стандарта 12944-2. Данные по сроку службы нержавеющей стали получены из пособия по контролю состояния строительных металлических конструкций зданий и сооружений в агрессивных средах, проведению обследований и проектированию восстановления защиты конструкций от коррозии (к СНиП 2.03.11 — 85).

— Исполнение 1 и 5 — Исполнение 2
— Исполнение 3 — Исполнение 4

В соответствии с международным стандартом 12944-2:

Категория коррозионности	Примеры типичной среды в умеренном климате	
	Внешний	Внутренний
C1 очень низкая	–	отапливаемые помещения с чистой атмосферой, например, офисы, магазины, школы, гостиницы
C2 низкая	атмосфера с низким уровнем загрязнения. В основном сельские районы	неотапливаемые помещения, где может быть конденсация, например, депо, спортивные залы
C3 средняя	городские или промышленные атмосферы, умеренное загрязнение сернистым ангидридом. Прибрежные территории с низким уровнем солености	производственные комнаты с высокой влажностью и некоторым загрязнением воздуха, например, заводы по переработке продуктов питания, прачечные, пивоваренные и молочные заводы
C4 высокая	промышленные и прибрежные территории с умеренной соленостью	химические заводы, плавательные бассейны, прибрежные верфи и судоремонтные заводы
C5-I очень высокая (промышленная)	промышленные зоны с высокой влажностью и агрессивной атмосферой	здания или площади с почти постоянной конденсацией и очень высоким загрязнением
C5-M очень высокая (морская)	прибрежные или морские территории с высокой соленостью	здания или площади с почти постоянной конденсацией и очень высоким загрязнением

В соответствии с ГОСТом Р 15150-69:

Буквенное обозначение:

[УХЛ] – эксплуатация в районах с умеренным и холодным климатом.

Цифровые обозначения (означает категорию размещения):

[1] – на открытом воздухе (воздействие совокупности климатических факторов, характерных для данного макроклиматического района).

[2] – под навесом или в помещениях, где колебания температуры и влажности воздуха несущественно отличаются от колебаний на открытом воздухе и имеется сравнительно свободный доступ наружного воздуха. Например, в палатках, кузовах, прицепах, металлических помещениях без теплоизоляции, а также в оболочке изделия категории 1.

[3] – в закрытых помещениях с естественной вентиляцией без искусственно регулируемых климатических условий, где колебания температуры и влажности воздуха и воздействие песка и пыли существенно меньше, чем на открытом воздухе, например, в металлических с теплоизоляцией, каменных, бетонных, деревянных помещениях (отсутствие воздействия атмосферных осадков и влаги, прямого солнечного света).

[4] – в помещениях с искусственно регулируемыми климатическими условиями, например, в закрытых отапливаемых или охлаждаемых и вентилируемых производственных и других, в том числе в хорошо вентилируемых подземных помещениях (отсутствие воздействия прямого или рассеянного солнечного излучения, атмосферных осадков, ветра, песка, пыли наружного воздуха и конденсации влаги).

[5] – в помещениях с повышенной влажностью (например, в неотапливаемых и невентилируемых подземных помещениях, в том числе в шахтах, подвалах в почве, корабельных и других помещениях, где возможно длительное наличие воды или присутствует частая конденсация влаги на стенах и потолке).

Материалы и типы покрытий:

исполнение 1:

– сталь, оцинкованная горячим конвейерным способом по методу Сендзимира;

– сталь, с последующим после изготовления элементов системы цинковым покрытием, нанесенным методом гальванического цинкования;

исполнение 2 – сталь, с последующим после изготовления элементов цинковым покрытием, нанесенным методом горячего цинкования;

исполнение 3 – сталь нержавеющей марки AISI 304;

исполнение 4 – сталь, оцинкованная горячим конвейерным способом по методу Сендзимира, с последующим после изготовления элементов нанесением цинк-ламельного покрытия;

исполнение 5 – сталь, оцинкованная горячим конвейерным способом по методу Сендзимира, с последующей после изготовления элементов окраской в цвета палитры RAL.

Профили

Применяются для монтажа консолей при прокладке кабельных трасс, также используются при монтаже несущих конструкций, подвесных систем, вентиляционных коробов и трубной продукции.

Стандартная продукция:

исполнение 1 – сталь, оцинкованная по методу Сендзимира (масса цинкового покрытия 180-200 г/м²), или сталь с цинковым покрытием, нанесенным методом гальванического цинкования.

Под заказ:

исполнение 2 (HDZ) – горячее цинкование погружением после изготовления (масса цинкового покрытия 1000-1200 г/м²);

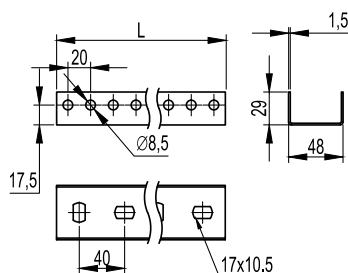
исполнение 3 (INOX) – нержавеющая сталь (AISI 304);

исполнение 4 (ZL) – сталь оцинкованная, с последующим после изготовления элементов нанесением цинк-ламельного покрытия.

Код продукции формируется путем добавления соответствующего индекса (HDZ/INOX/ZL).

Вес продукции указан для стандартного исполнения.

Профиль BPL-29 (PSL)



Применение:

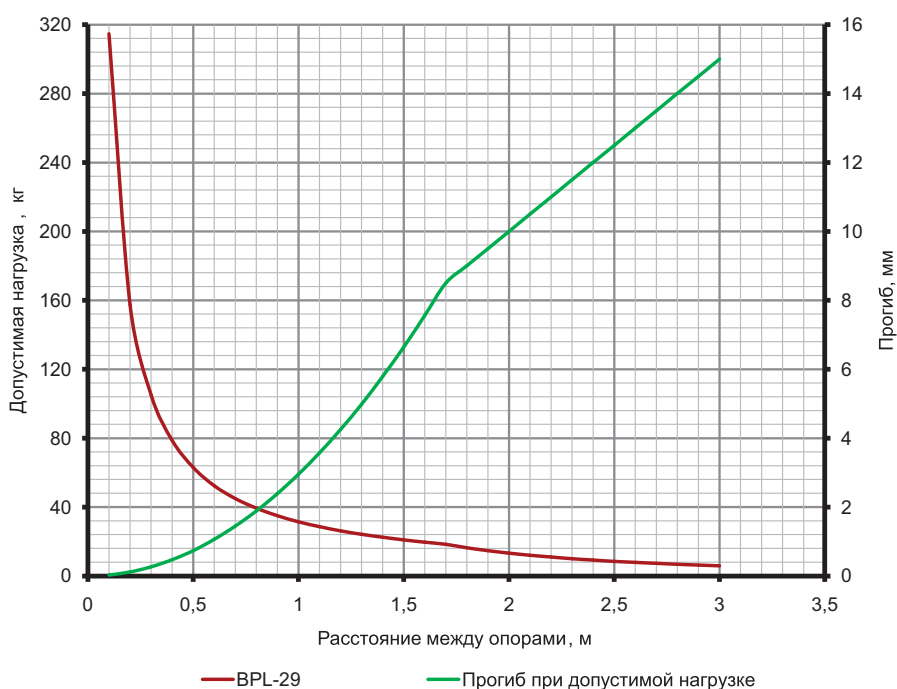
- монтаж консолей BBL-40, BBL-50 и BBM-50;
- крепление к стене;
- подвес на шпильках;
- монтаж в крепления BSV-29/BSF-21.

Характеристики:

- П-образный профиль;
- толщина стали – 1,5 мм.

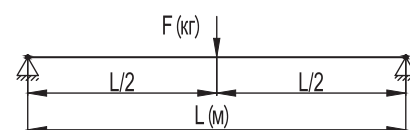
Длина L, мм	Вес, кг	Старый код	Новый код, исп. 1	Новый код, исп. 2	Новый код, исп. 3	Новый код, исп. 4
300	0,31	-	BPL2903	BPL2903HDZ	BPL2903INOX	BPL2903ZL
400	0,42	-	BPL2904	BPL2904HDZ	BPL2904INOX	BPL2904ZL
500	0,52	-	BPL2905	BPL2905HDZ	BPL2905INOX	BPL2905ZL
600	0,63	-	BPL2906	BPL2906HDZ	BPL2906INOX	BPL2906ZL
700	0,73	-	BPL2907	BPL2907HDZ	BPL2907INOX	BPL2907ZL
800	0,82	-	BPL2908	BPL2908HDZ	BPL2908INOX	BPL2908ZL
1000	1,02	-	BPL2910	BPL2910HDZ	BPL2910INOX	BPL2910ZL
1200	1,26	-	BPL2912	BPL2912HDZ	BPL2912INOX	BPL2912ZL
1800	1,87	-	BPL2918	BPL2918HDZ	BPL2918INOX	BPL2918ZL
2000	2,33	34120	BPL2920	BPL2920HDZ	BPL2920INOX	BPL2920ZL
3000	3,50	34128	BPL2930	BPL2930HDZ	BPL2930INOX	BPL2930ZL

Графики нагрузки

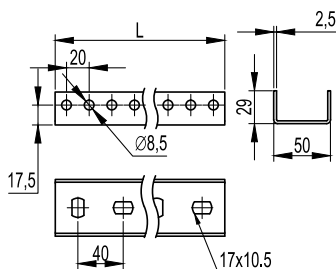


Условия расчета профиля

- для исполнений 1, 2 и 4;
- испытания по ГОСТу Р 52868;
- схема нагружения, шарнирно закрепленный профиль длиной L (мм), с приложенной нагрузкой F (кг) по центру профиля;
- $[\sigma] = 165$ МПа – допустимые напряжения для холоднодеформированной стали с учетом коэффициента надежности по материалу;
- нагрузки F (кг) и прогибы f (мм) рассчитаны с учетом того, что допустимые напряжения для стали $[\sigma]$ и максимальный прогиб, равный L/200, не превышаются.



Профиль BPM-29 (PSM)



Применение:

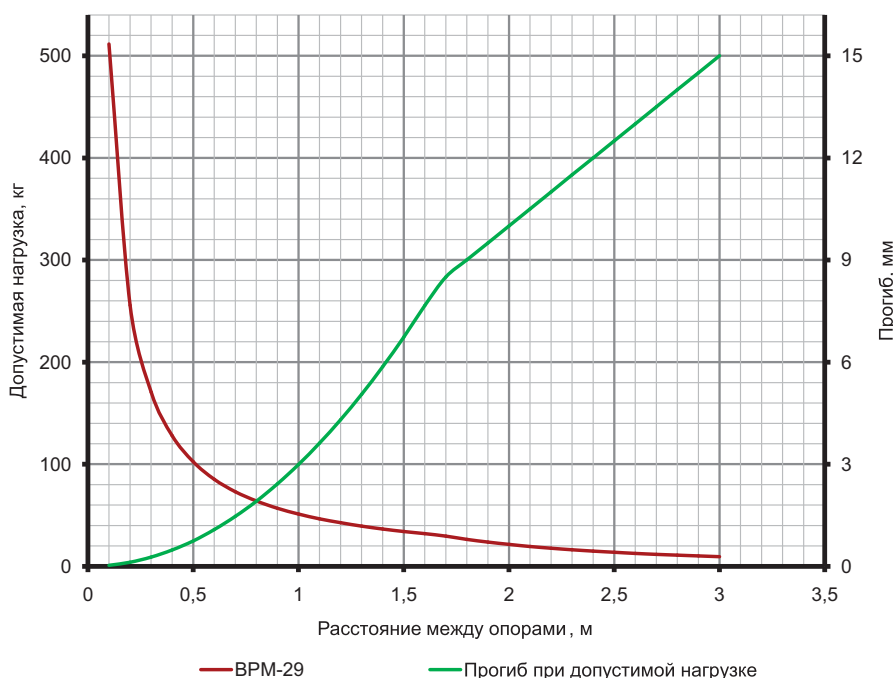
- монтаж консолей BBL-40, BBL-50 и BVM-50;
- крепление к стене;
- подвес на шпильках;
- монтаж в крепления BSV-29/BSF-21.

Характеристики:

- П-образный профиль;
- толщина стали – 2,5 мм.

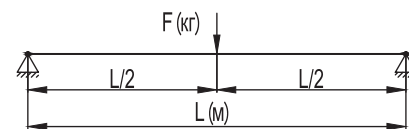
Длина L, мм	Вес, кг	Старый код	Новый код, исп. 1	Новый код, исп. 2	Новый код, исп. 3	Новый код, исп. 4
300	0,50	-	BPM2903	BPM2903HDZ	BPM2903INOX	BPM2903ZL
400	0,67	-	BPM2904	BPM2904HDZ	BPM2904INOX	BPM2904ZL
500	0,84	-	BPM2905	BPM2905HDZ	BPM2905INOX	BPM2905ZL
600	1,00	-	BPM2906	BPM2906HDZ	BPM2906INOX	BPM2906ZL
700	1,17	-	BPM2907	BPM2907HDZ	BPM2907INOX	BPM2907ZL
800	1,34	-	BPM2908	BPM2908HDZ	BPM2908INOX	BPM2908ZL
1000	1,68	-	BPM2910	BPM2910HDZ	BPM2910INOX	BPM2910ZL
1200	2,00	-	BPM2912	BPM2912HDZ	BPM2912INOX	BPM2912ZL
1800	3,01	-	BPM2918	BPM2918HDZ	BPM2918INOX	BPM2918ZL
2000	3,34	34130	BPM2920	BPM2920HDZ	BPM2920INOX	BPM2920ZL
3000	5,01	34181	BPM2930	BPM2930HDZ	BPM2930INOX	BPM2930ZL

Графики нагрузки

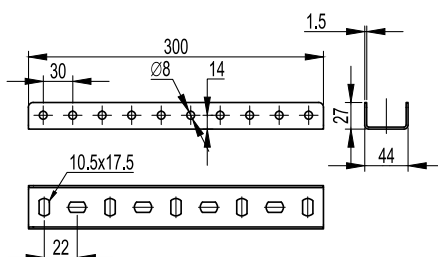


Условия расчета профиля

- для исполнений 1, 2 и 4;
- испытания по ГОСТу Р 52868;
- схема нагружения, шарнирно закрепленный профиль длиной L (мм), с приложенной нагрузкой F(кг) по центру профиля;
- $[\sigma]=165$ МПа – допустимые напряжения для холоднодеформированной стали с учетом коэффициента надежности по материалу;
- нагрузки F (кг) и прогибы f (мм) рассчитаны с учетом того, что допустимые напряжения для стали $[\sigma]$ и максимальный прогиб, равный L/200, не превышаются.



Соединитель BPN-29 (для профилей BPL-29/BPM-29/BPF)



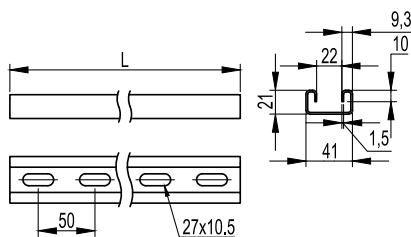
Применение:

- соединение профилей BPL-29/BPM-29/BPF.

Характеристики:

- П-образный профиль;
- толщина стали – 1,5 мм;
- в качестве метизов применяется болт M8x60 и гайка M8 с насечкой в количестве 8 шт. на соединение.

Длина L, мм	Вес, кг	Старый код	Новый код, исп. 1	Новый код, исп. 2	Новый код, исп. 3	Новый код, исп. 4
300	0,47	34122	BPN2903	BPN2903HDZ	BPN2903INOX	BPN2903ZL

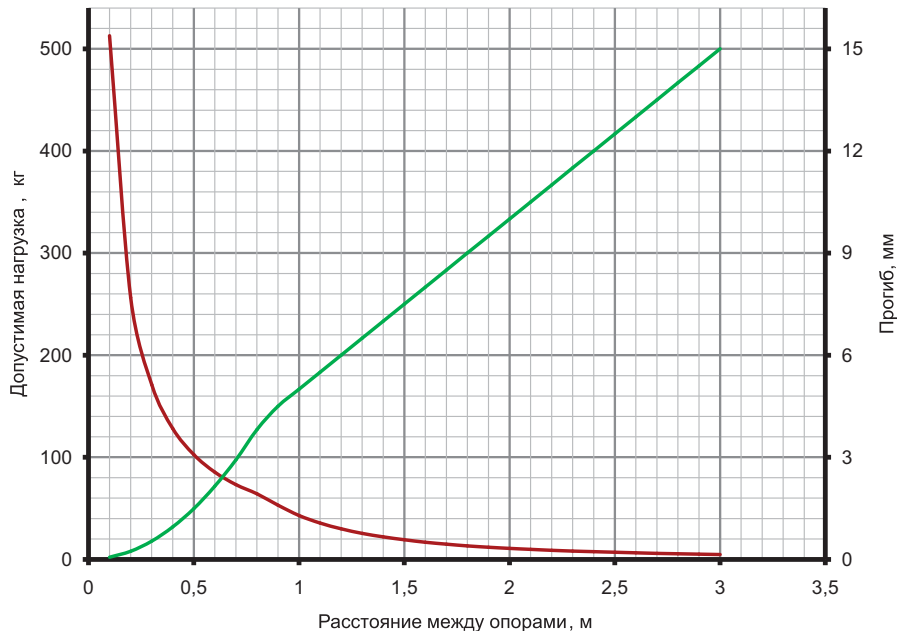
Профиль BPL-21 (DBL)

Применение:

- монтаж консолей: ВВН-60, ВВН-70, ВВД-21, ВВР-21/41;
- крепление к стене;
- крепление в подвес;
- подвес лотков и световых приборов на шпильках;
- в качестве кабеленесущих трасс для световых приборов.

Характеристики:

- С-образный профиль.

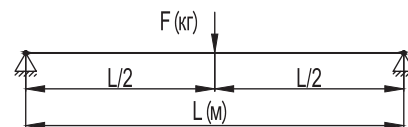
Длина L, мм	Вес, кг	Старый код	Новый код, исп. 1	Новый код, исп. 2	Новый код, исп. 3	Новый код, исп. 4
300	0,33	-	BPL2103	BPL2103HDZ	BPL2103INOX	BPL2103ZL
400	0,44	-	BPL2104	BPL2104HDZ	BPL2104INOX	BPL2104ZL
500	0,55	-	BPL2105	BPL2105HDZ	BPL2105INOX	BPL2105ZL
600	0,66	-	BPL2106	BPL2106HDZ	BPL2106INOX	BPL2106ZL
700	0,77	-	BPL2107	BPL2107HDZ	BPL2107INOX	BPL2107ZL
800	0,88	-	BPL2108	BPL2108HDZ	BPL2108INOX	BPL2108ZL
1000	1,10	-	BPL2110	BPL2110HDZ	BPL2110INOX	BPL2110ZL
1200	1,32	-	BPL2112	BPL2112HDZ	BPL2112INOX	BPL2112ZL
1800	1,98	-	BPL2118	BPL2118HDZ	BPL2118INOX	BPL2118ZL
2000	2,20	-	BPL2120	BPL2120HDZ	BPL2120INOX	BPL2120ZL
3000	3,30	34022	BPL2130	BPL2130HDZ	BPL2130INOX	BPL2130ZL

Графики нагрузки


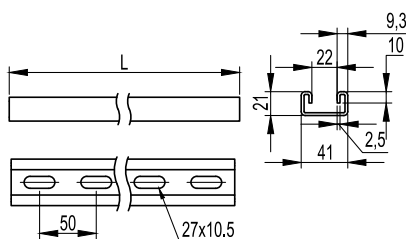
— BPL-21 — Прогиб при допустимой нагрузке

Условия расчета профиля

- для исполнений 1, 2 и 4;
- испытания по ГОСТу Р 52868;
- схема нагружения, шарнирно закрепленный профиль длиной L (мм), с приложенной нагрузкой F (кг) по центру профиля;
- $[\sigma] = 165 \text{ МПа}$ – допустимые напряжения для холоднодеформированной стали с учетом коэффициента надежности по материалу;
- нагрузки F (кг) и прогибы f (мм) рассчитаны с учетом того, что допустимые напряжения для стали $[\sigma]$ и максимальный прогиб, равный $L/200$, не превышаются.



Профиль ВРМ-21 (DBM)



Применение:

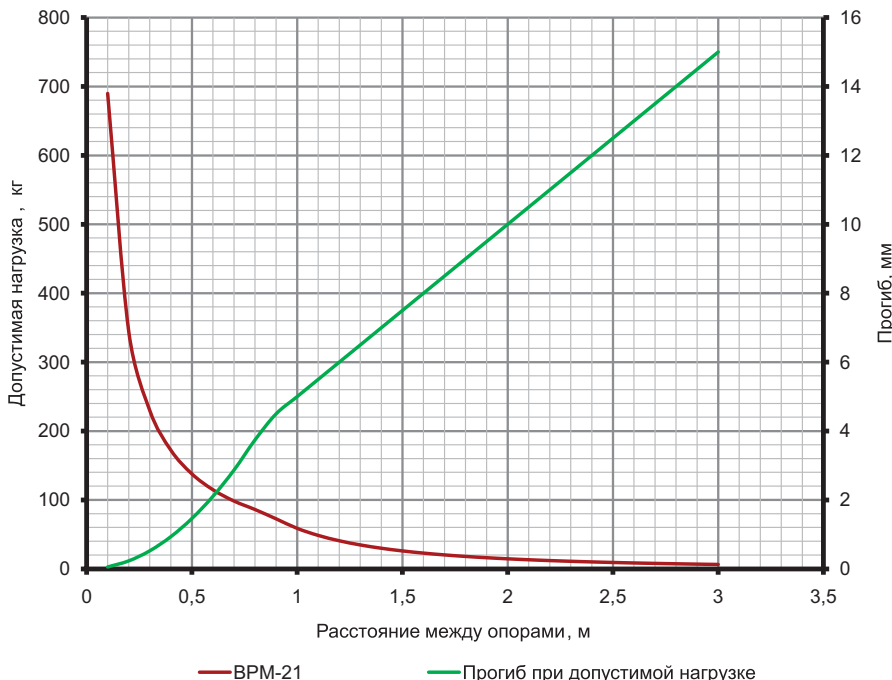
- монтаж консолей: ВВН-60, ВВН-70, ВВД-21, ВВР-21/41;
- крепление к стене;
- крепление в подвес;
- подвес лотков и световых приборов на шпильках;
- в качестве кабеленесущих трасс для световых приборов.

Характеристики:

- С-образный профиль.

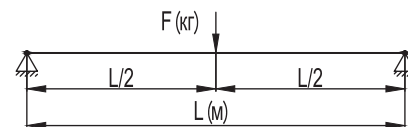
Длина L, мм	Вес, кг	Старый код	Новый код, исп. 1	Новый код, исп. 2	Новый код, исп. 3	Новый код, исп. 4
300	0,52	-	ВРМ2103	ВРМ2103HDZ	ВРМ2103INOX	ВРМ2103ZL
400	0,70	-	ВРМ2104	ВРМ2104HDZ	ВРМ2104INOX	ВРМ2104ZL
500	0,87	-	ВРМ2105	ВРМ2105HDZ	ВРМ2105INOX	ВРМ2105ZL
600	1,04	-	ВРМ2106	ВРМ2106HDZ	ВРМ2106INOX	ВРМ2106ZL
700	1,22	-	ВРМ2107	ВРМ2107HDZ	ВРМ2107INOX	ВРМ2107ZL
800	1,39	-	ВРМ2108	ВРМ2108HDZ	ВРМ2108INOX	ВРМ2108ZL
1000	1,74	-	ВРМ2110	ВРМ2110HDZ	ВРМ2110INOX	ВРМ2110ZL
1200	2,09	-	ВРМ2112	ВРМ2112HDZ	ВРМ2112INOX	ВРМ2112ZL
1800	3,13	-	ВРМ2118	ВРМ2118HDZ	ВРМ2118INOX	ВРМ2118ZL
2000	3,48	-	ВРМ2120	ВРМ2120HDZ	ВРМ2120INOX	ВРМ2120ZL
3000	5,22	34023	ВРМ2130	ВРМ2130HDZ	ВРМ2130INOX	ВРМ2130ZL

Графики нагрузки



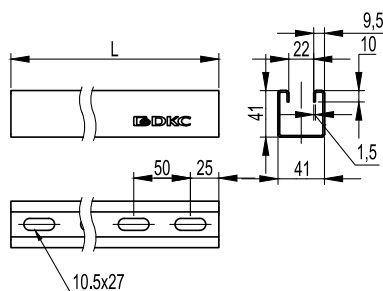
Условия расчета профиля

- для исполнений 1, 2 и 4;
- испытания по ГОСТу Р 52868;
- схема нагружения, шарнирно закрепленный профиль длиной L (мм), с приложенной нагрузкой F (кг) по центру профиля;
- $[\sigma] = 165$ МПа – допустимые напряжения для холоднодеформированной стали с учетом коэффициента надежности по материалу;
- нагрузки F (кг) и прогибы f (мм) рассчитаны с учетом того, что допустимые напряжения для стали $[\sigma]$ и максимальный прогиб, равный $L/200$, не превышаются.



Рекомендуемый комплект для крепления консолей к профилю ВРЛ-21 и ВРМ-21

Код	Описание	Количество, шт.
СМ041030	винт для крепления к профилю М10х30	2
СМ101000	гайка с насечкой, препятствующая откручиванию, М10	2

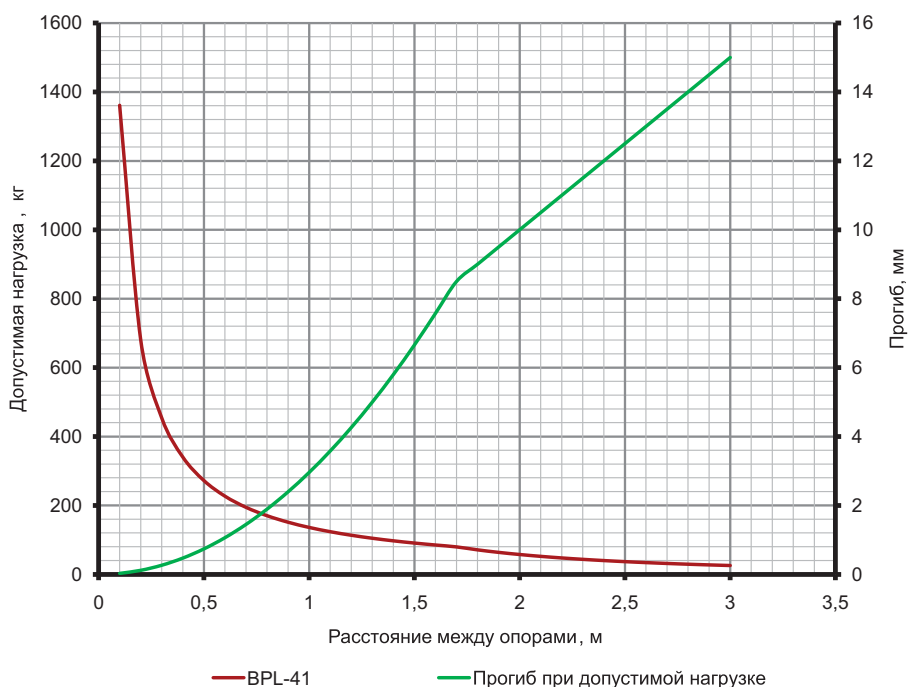
Профиль BPL-41 (LAS толщиной 1,5 мм)

Применение:

- монтаж консолей: ВВН-60, ВВН-70, ВВД-21, ВВР-21/41;
- крепление к стене;
- крепление в подвес;
- подвес лотков и световых приборов на шпильках;
- в качестве кабеленесущих трасс для световых приборов.

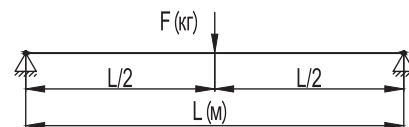
Характеристики:

- С-образный профиль.

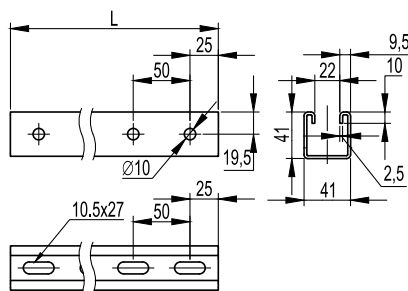
Длина L, мм	Вес, кг	Старый код	Новый код, исп. 1	Новый код, исп. 2	Новый код, исп. 3	Новый код, исп. 4
300	0,45	-	BPL4103	BPL4103HDZ	BPL4103INOX	BPL4103ZL
400	0,60	-	BPL4104	BPL4104HDZ	BPL4104INOX	BPL4104ZL
500	0,75	-	BPL4105	BPL4105HDZ	BPL4105INOX	BPL4105ZL
600	0,90	-	BPL4106	BPL4106HDZ	BPL4106INOX	BPL4106ZL
700	1,05	-	BPL4107	BPL4107HDZ	BPL4107INOX	BPL4107ZL
800	1,20	-	BPL4108	BPL4108HDZ	BPL4108INOX	BPL4108ZL
1000	1,50	-	BPL4110	BPL4110HDZ	BPL4110INOX	BPL4110ZL
1200	1,80	-	BPL4112	BPL4112HDZ	BPL4112INOX	BPL4112ZL
1800	2,70	-	BPL4118	BPL4118HDZ	BPL4118INOX	BPL4118ZL
2000	3,00	-	BPL4120	BPL4120HDZ	BPL4120INOX	BPL4120ZL
3000	4,50	34021	BPL4130	BPL4130HDZ	BPL4130INOX	BPL4130ZL

Графики нагрузки

Условия расчета профиля

- для исполнений 1, 2 и 4;
- испытания по ГОСТу Р 52868;
- схема нагружения, шарнирно закрепленный профиль длиной L (мм), с приложенной нагрузкой F (кг) по центру профиля;
- $[\sigma] = 165$ МПа – допустимые напряжения для холоднодеформированной стали с учетом коэффициента надежности по материалу;
- нагрузки F (кг) и прогибы f (мм) рассчитаны с учетом того, что допустимые напряжения для стали $[\sigma]$ и максимальный прогиб, равный $L/200$, не превышаются.



Профиль ВРМ-41 (LAS толщиной 2,5 мм)



Применение:

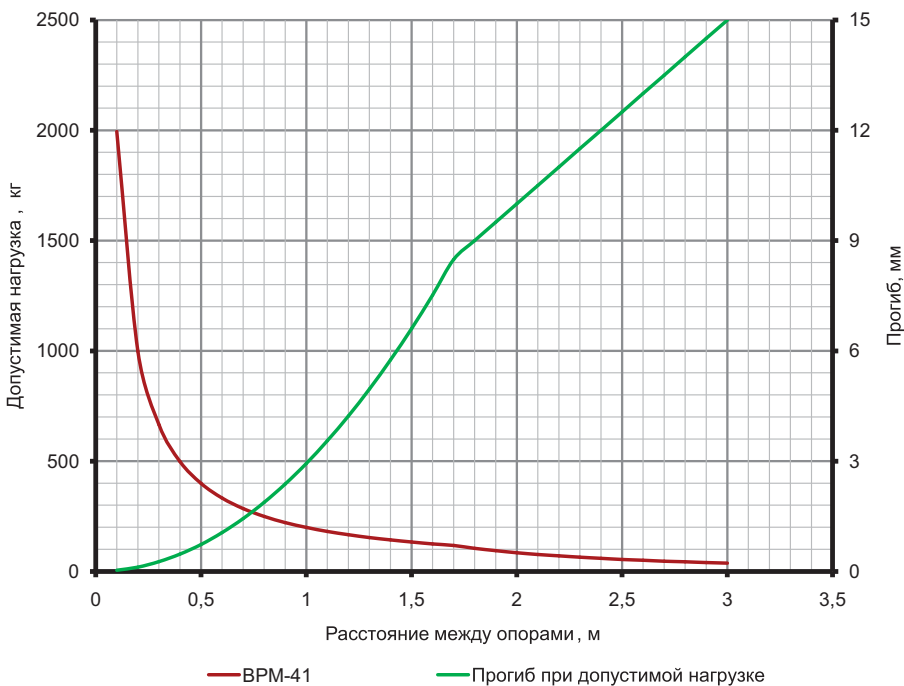
- монтаж консолей: ВВН-60, ВВН-70, ВВД-21, ВВР-21/41;
- крепление к стене;
- крепление в подвес;
- подвес лотков и световых приборов на шпильках;
- в качестве кабеленесущих трасс для световых приборов.

Характеристики:

- С-образный профиль.

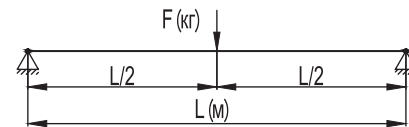
Длина L, мм	Вес, кг	Старый код	Новый код, исп. 1	Новый код, исп. 2	Новый код, исп. 3	Новый код, исп. 4
300	0,76	-	ВРМ4103	ВРМ4103HDZ	ВРМ4103INOX	ВРМ4103ZL
400	1,01	-	ВРМ4104	ВРМ4104HDZ	ВРМ4104INOX	ВРМ4104ZL
500	1,26	-	ВРМ4105	ВРМ4105HDZ	ВРМ4105INOX	ВРМ4105ZL
600	1,51	-	ВРМ4106	ВРМ4106HDZ	ВРМ4106INOX	ВРМ4106ZL
700	1,76	-	ВРМ4107	ВРМ4107HDZ	ВРМ4107INOX	ВРМ4107ZL
800	2,02	-	ВРМ4108	ВРМ4108HDZ	ВРМ4108INOX	ВРМ4108ZL
1000	2,52	-	ВРМ4110	ВРМ4110HDZ	ВРМ4110INOX	ВРМ4110ZL
1200	3,02	-	ВРМ4112	ВРМ4112HDZ	ВРМ4112INOX	ВРМ4112ZL
1800	4,54	-	ВРМ4118	ВРМ4118HDZ	ВРМ4118INOX	ВРМ4118ZL
2000	5,04	-	ВРМ4120	ВРМ4120HDZ	ВРМ4120INOX	ВРМ4120ZL
3000	7,56	34024	ВРМ4130	ВРМ4130HDZ	ВРМ4130INOX	ВРМ4130ZL

Графики нагрузки

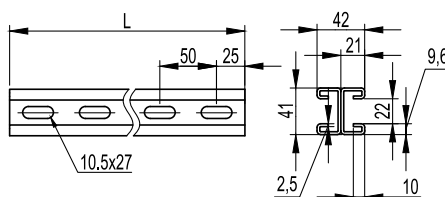


Условия расчета профиля

- для исполнений 1, 2 и 4;
- испытания по ГОСТу Р 52868;
- схема нагружения, шарнирно закрепленный профиль длиной L (мм), с приложенной нагрузкой F (кг) по центру профиля;
- $[\sigma] = 165$ МПа – допустимые напряжения для холоднодеформированной стали с учетом коэффициента надежности по материалу;
- нагрузки F (кг) и прогибы f (мм) рассчитаны с учетом того, что допустимые напряжения для стали $[\sigma]$ и максимальный прогиб, равный $L/200$, не превышаются.



Рекомендуемый комплект для крепления консолей к профилю ВРЛ-41 и ВРМ-41		
Код	Описание	Количество, шт.
СМ161000	гайка для подвешивания профиля (с удлиненной пружиной) М10х40	2
СМ081035	шестигранный болт М10х35	2
СМ121000	шайба белого цвета М10	2

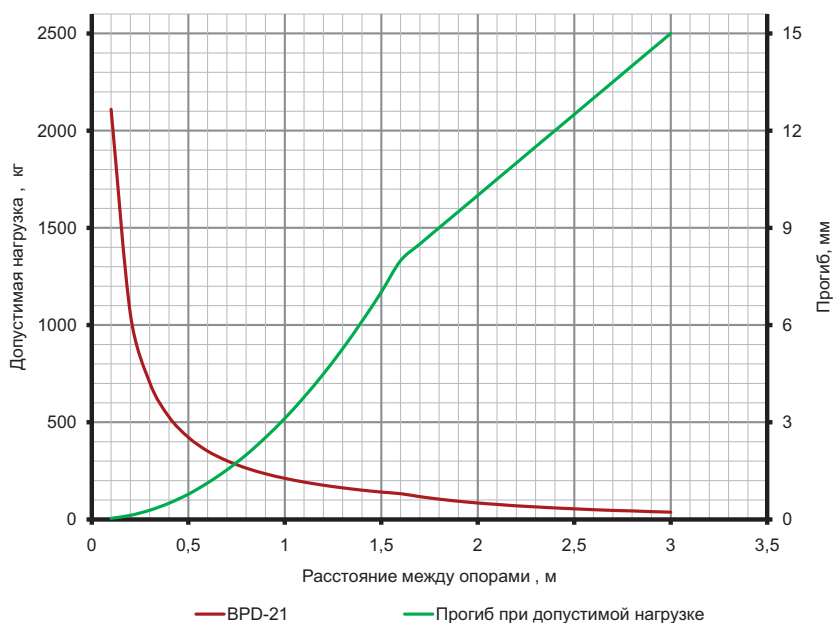
Профиль двойной BPD-21

Применение:

- монтаж консолей: ВВН-60, ВВН-70, ВВД-21, ВВР-21/41;
- крепление в подвес;
- подвес лотков и световых приборов на шпильках;
- в качестве кабеленесущих трасс для световых приборов.

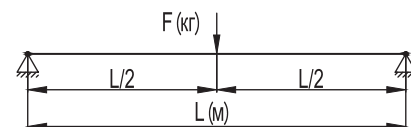
Характеристики:

- С-образный профиль.

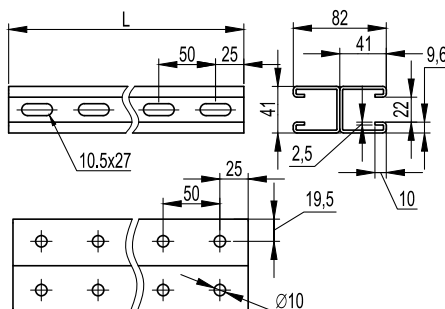
Длина L, мм	Вес, кг	Код, исп. 1	Код, исп. 2	Код, исп. 3
300	1,10	-	BPD2103HDZ	BPD2103INOX
400	1,46	-	BPD2104HDZ	BPD2104INOX
500	1,83	-	BPD2105HDZ	BPD2105INOX
600	2,20	-	BPD2106HDZ	BPD2106INOX
700	2,56	-	BPD2107HDZ	BPD2107INOX
800	2,93	-	BPD2108HDZ	BPD2108INOX
1000	3,66	-	BPD2110HDZ	BPD2110INOX
1200	4,39	-	BPD2112HDZ	BPD2112INOX
1800	6,59	-	BPD2118HDZ	BPD2118INOX
2000	7,32	-	BPD2120HDZ	BPD2120INOX
3000	10,98	-	BPD2130HDZ	BPD2130INOX

Графики нагрузки

Условия расчета профиля

- для исполнений 1, 2 и 4;
- испытания по ГОСТу Р 52868;
- схема нагружения, шарнирно закрепленный профиль длиной L (мм), с приложенной нагрузкой F (кг) по центру профиля;
- $[\sigma] = 165$ МПа – допустимые напряжения для холоднодеформированной стали с учетом коэффициента надежности по материалу;
- нагрузки F (кг) и прогибы f (мм) рассчитаны с учетом того, что допустимые напряжения для стали $[\sigma]$ и максимальный прогиб, равный $L/200$, не превышаются.



Профиль BPD-41



Применение:

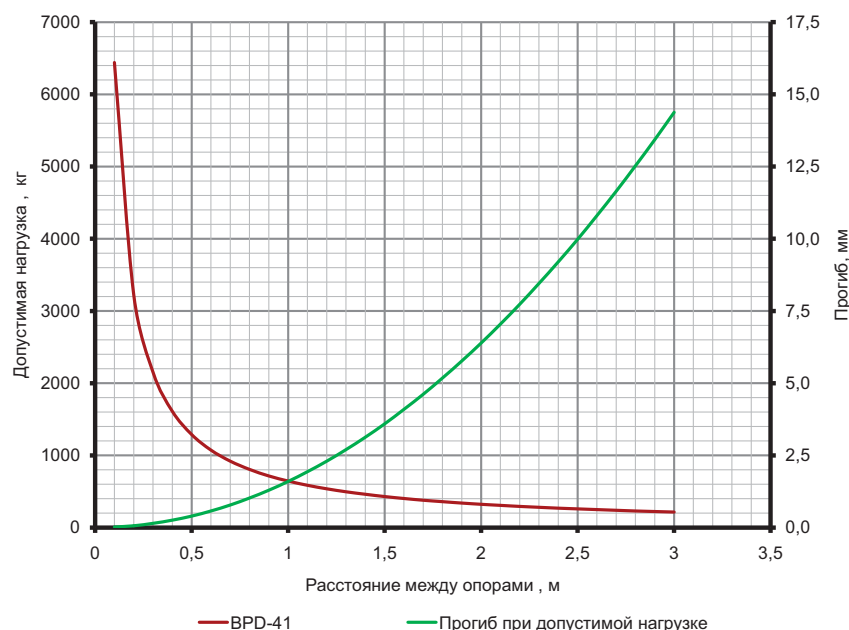
- монтаж консолей: ВВН-60, ВВН-70, ВВД-21, ВВР-21/41;
- крепление в подвес;
- подвес лотков и световых приборов на шпильках;
- в качестве кабеленесущих трасс для световых приборов.

Характеристики:

- С-образный профиль.

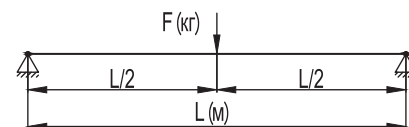
Длина L, мм	Вес, кг	Новый код, исп. 1	Новый код, исп. 2	Новый код, исп. 3
300	1,51	-	BPD4103HDZ	BPD4103INOX
400	2,02	-	BPD4104HDZ	BPD4104INOX
500	2,52	-	BPD4105HDZ	BPD4105INOX
600	3,02	-	BPD4106HDZ	BPD4106INOX
700	3,53	-	BPD4107HDZ	BPD4107INOX
800	4,03	-	BPD4108HDZ	BPD4108INOX
1000	5,04	-	BPD4110HDZ	BPD4110INOX
1200	6,05	-	BPD4112HDZ	BPD4112INOX
1800	9,07	-	BPD4118HDZ	BPD4118INOX
2000	10,08	-	BPD4120HDZ	BPD4120INOX
3000	15,12	-	BPD4130HDZ	BPD4130INOX

Графики нагрузки

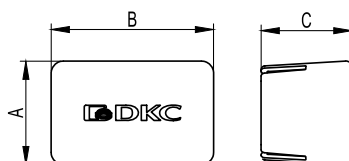
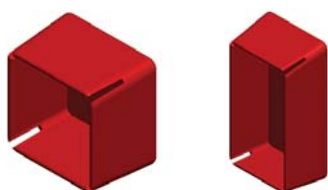


Условия расчета профиля

- для исполнений 1, 2 и 4;
- испытания по ГОСТу Р 52868;
- схема нагружения, шарнирно закрепленный профиль длиной L (мм), с приложенной нагрузкой F (кг) по центру профиля;
- $[\sigma] = 165$ МПа – допустимые напряжения для холоднодеформированной стали с учетом коэффициента надежности по материалу;
- нагрузки F (кг) и прогибы f (мм) рассчитаны с учетом того, что допустимые напряжения для стали $[\sigma]$ и максимальный прогиб, равный $L/200$, не превышаются.



Заглушки торцевые для профилей



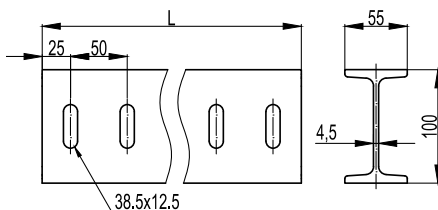
Применение:

- для предотвращения повреждений об острые края профилей и подвесов в процессе монтажа трасс, а также в эстетических целях.

Характеристики:

- материал изготовления: полиэтилен;
- цвет: красный RAL 3020.

Описание	A	B	C	Вес, кг	Старый код	Новый код
Для профилей ВРЛ-21 и ВРМ-21	25	44	60	0,01	LS0021	ВР04121
Для профилей ВРЛ-29, ВРМ-29 и ВРФ-29	34	54	60	0,01	LS0030	ВР05029
Для профилей ВРЛ-41, ВРМ-41 и ВРД-21	44	44	60	0,01	LS0041	ВР04141
Для профиля ВРД-41	44	87	60	0,01	LS0082	ВР04182

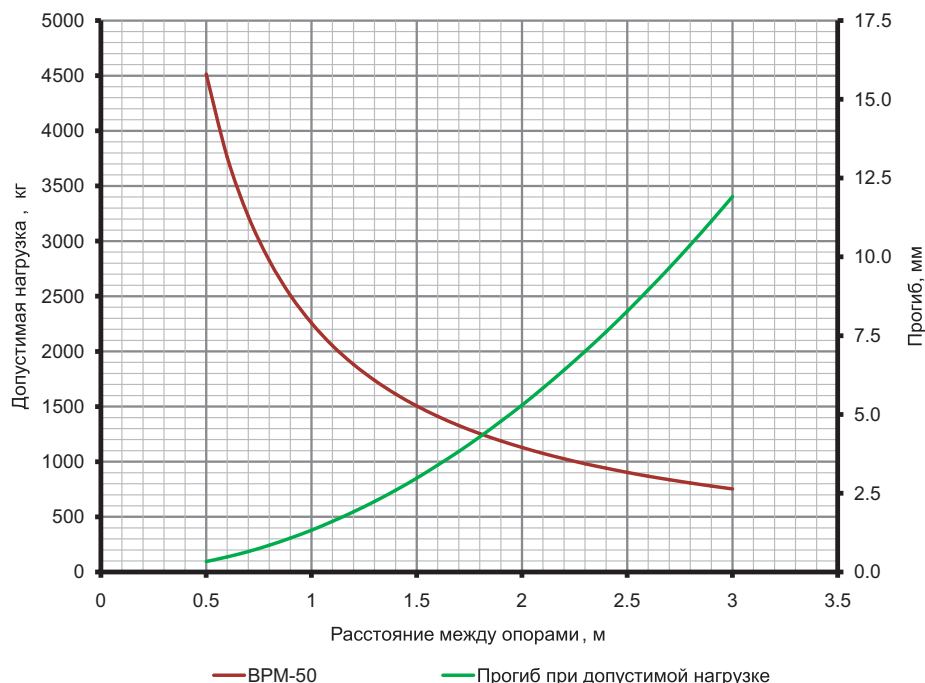
I-образный профиль ВРМ-50

Применение:

- монтаж консолей BBD-41;
- крепление в подвес для тяжелых нагрузок;
- подвес лотков.

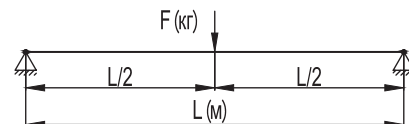
Характеристики:

- I-образный профиль.

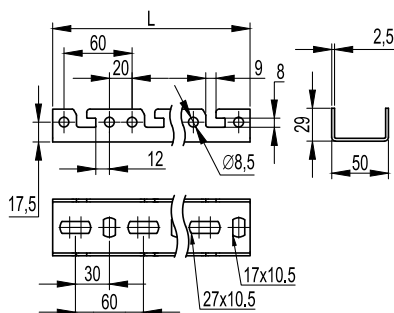
Длина L, мм	Вес, кг	Код, исп. 2
300	1,68	ВРМ5003НДЗ
400	2,24	ВРМ5004НДЗ
500	2,8	ВРМ5005НДЗ
600	3,36	ВРМ5006НДЗ
700	3,92	ВРМ5007НДЗ
800	4,48	ВРМ5008НДЗ
1000	5,6	ВРМ5010НДЗ
1200	6,72	ВРМ5012НДЗ
1800	10,08	ВРМ5018НДЗ
2000	11,2	ВРМ5020НДЗ
3000	16,8	ВРМ5030НДЗ
6000	33,6	ВРМ5060НДЗ

Графики нагрузки

Условия расчета профиля

- для исполнений 1, 2 и 4;
- испытания по ГОСТу Р 52868;
- схема нагружения, шарнирно закрепленный профиль длиной L (мм), с приложенной нагрузкой F (кг) по центру профиля;
- $[\sigma] = 165$ МПа – допустимые напряжения для холоднодеформированной стали с учетом коэффициента надежности по материалу;
- нагрузки F (кг) и прогибы f (мм) рассчитаны с учетом того, что допустимые напряжения для стали $[\sigma]$ и максимальный прогиб, равный $L/200$, не превышаются.



Профиль быстрой фиксации BPF



Применение:

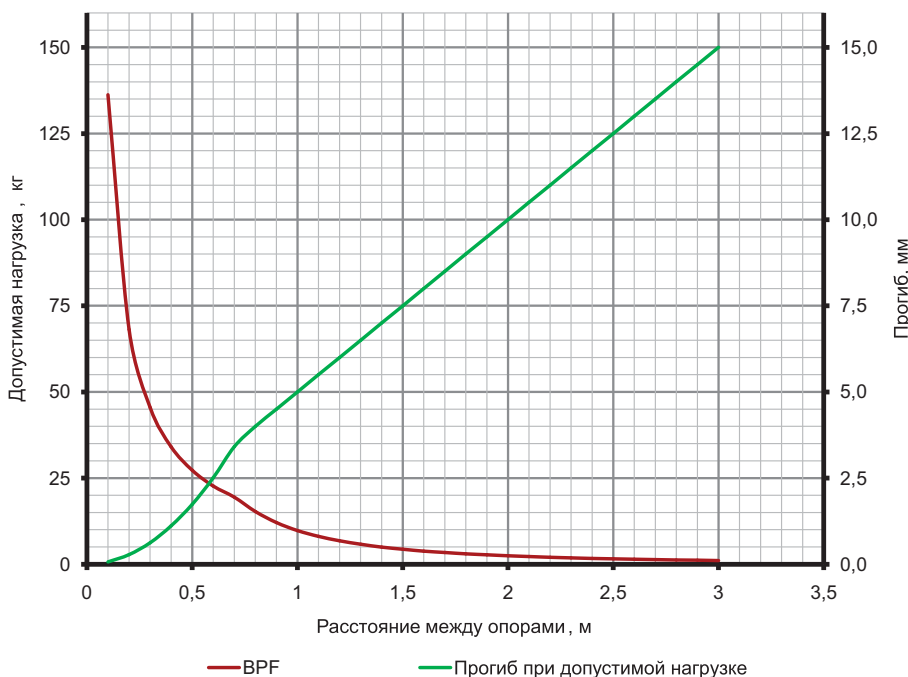
- монтаж консолей быстрой фиксации BPF;
- крепление к стене;
- монтаж в крепления BSV-29/BSF-21.

Характеристики:

- П-образный профиль;
- толщина стали – 2,5 мм.

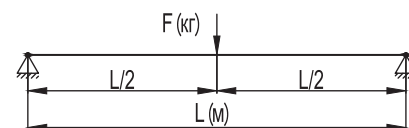
Длина L, мм	Вес, кг	Код, исп. 1	Код, исп. 2	Код, исп. 4
400	0,65	BPF2904	BPF2904HDZ	BPF2904ZL
600	0,92	BPF2906	BPF2906HDZ	BPF2906ZL
800	1,30	BPF2908	BPF2908HDZ	BPF2908ZL
1000	1,62	BPF2910	BPF2910HDZ	BPF2910ZL
1200	1,84	BPF2912	BPF2912HDZ	BPF2912ZL
1800	2,92	BPF2918	BPF2918HDZ	BPF2918ZL
2000	3,24	BPF2920	BPF2920HDZ	BPF2920ZL
3000	4,86	BPF2930	BPF2930HDZ	BPF2930ZL

Графики нагрузки



Условия расчета профиля

- для исполнений 1, 2 и 4;
- испытания по ГОСТу Р 52868;
- схема нагружения, шарнирно закрепленный профиль длиной L (мм), с приложенной нагрузкой F (кг) по центру профиля;
- $[\sigma]=165$ МПа – допустимые напряжения для холоднодеформированной стали с учетом коэффициента надежности по материалу;
- нагрузки F (кг) и прогибы f (мм) рассчитаны с учетом того, что допустимые напряжения для стали $[\sigma]$ и максимальный прогиб, равный L/200, не превышаются.

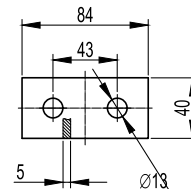
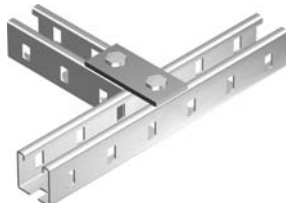
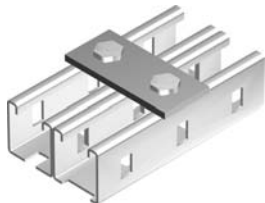


Соединительные элементы

Толщина всех пластин – 5 мм. Диаметр отверстий – 12 мм. Исполнение 2.

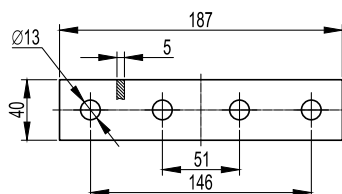
Используются для создания конструкций совместно с С-образными профилями: BPL-21, BPL-41, BPM-21, BPM-41, BPD-21, BPD-41. Для крепления применяются гайки для подвешивания профиля и винты из ассортимента "M5 Combitech".

Пластина соединительная BMD-10 с 2 отверстиями, длина 90 мм



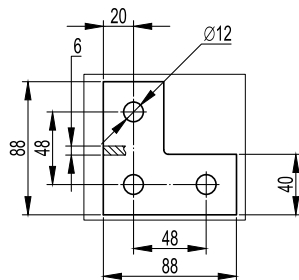
Вес, кг	Старый код	Новый код
0,17	34002HDZ	BMD1011HDZ

Пластина соединительная BMD-10 с 4 отверстиями, длина 190 мм



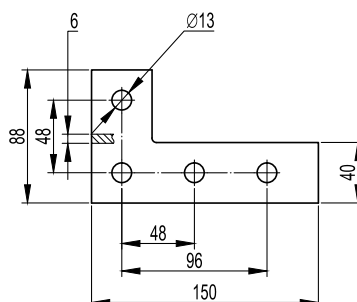
Вес, кг	Старый код	Новый код
0,35	34004HDZ	BMD1012HDZ

Пластина соединительная BMD-10, L-образная



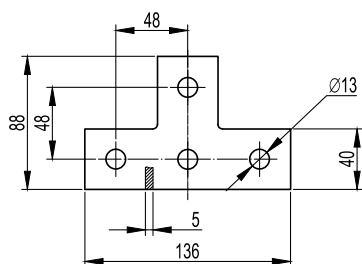
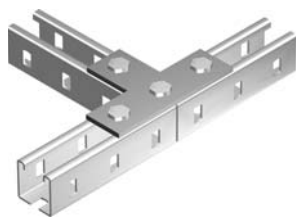
Вес, кг	Старый код	Новый код
0,25	34007HDZ	BMD1021HDZ

Пластина соединительная удлиненная BMD-10, L-образная



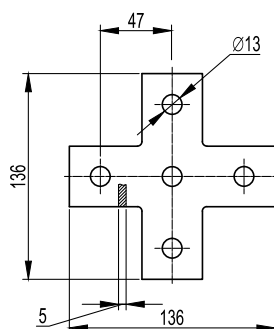
Вес, кг	Старый код	Новый код
0,33	34008HDZ	BMD1022HDZ

Пластина соединительная BMD-10, Т-образная



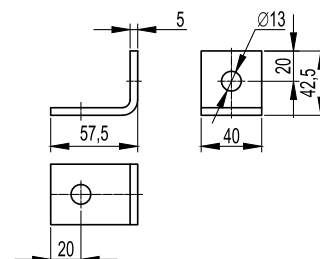
Вес, кг	Старый код	Новый код
0,33	34009HDZ	BMD1031HDZ

Пластина соединительная BMD-10, Х-образная



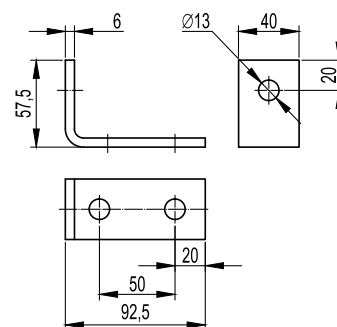
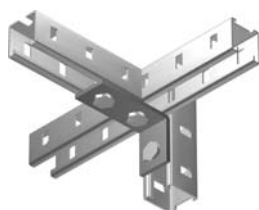
Вес, кг	Старый код	Новый код
0,41	34010HDZ	BMD1041HDZ

Уголок крепежный одиночный BMC-10

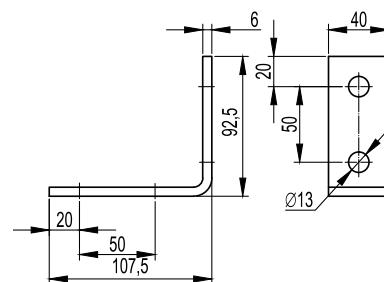
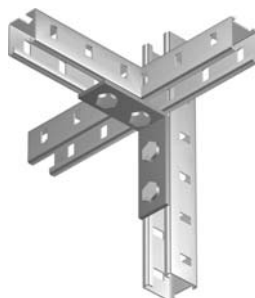


Вес, кг	Старый код	Новый код
0,16	34011HDZ	BMC1011HDZ

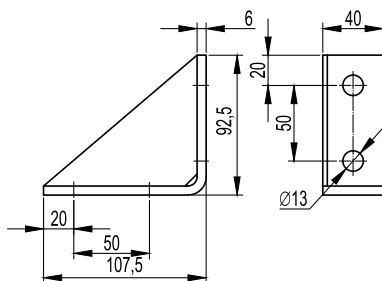
Уголок одиночный BMC-10 удлиненный, 92 мм



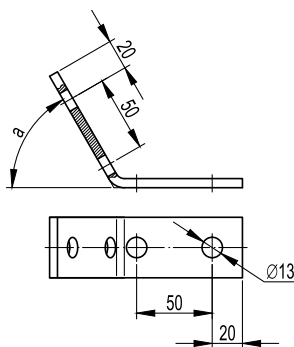
Вес, кг	Старый код	Новый код
0,25	34013HDZ	BMC1012HDZ

Уголок крепежный ВМС-10, двойной


Вес, кг	Старый код	Новый код
0,33	34014HDZ	BMC1021HDZ

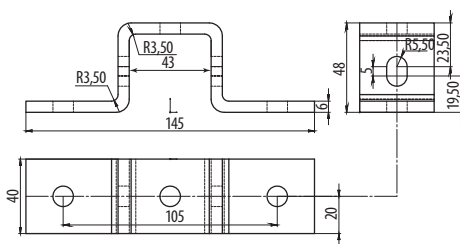
Уголок двойной усиленный ВМС-10, левый


Вес, кг	Старый код	Новый код
0,42	34015HDZ	BMC1022HDZ

Уголок крепежный ВМС-10, двойной


Вес, кг	Угол α , °	Старый код	Новый код
0,33	30	-	BMC1023HDZ
0,33	45	-	BMC1024HDZ
0,33	60	-	BMC1026HDZ

Крепление стеновое BMD-10

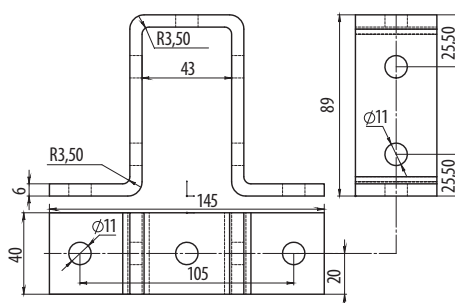


Применение:

- крепление профиля BPL-41, BPM-41, BPD-21 к несущим конструкциям при помощи сварки.

Вес, кг	Старый код	Новый код
0,37	-	BMD1051HDZ

Крепление стеновое BMD-10

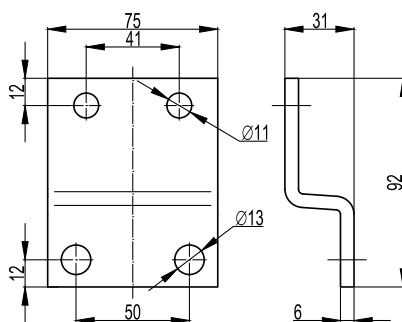


Применение:

- крепление профиля BPD-41 к несущим конструкциям при помощи сварки.

Вес, кг	Старый код	Новый код
0,49	-	BMD1052HDZ

Комплект пластин для крепления консолей BBD41 к I-образному профилю

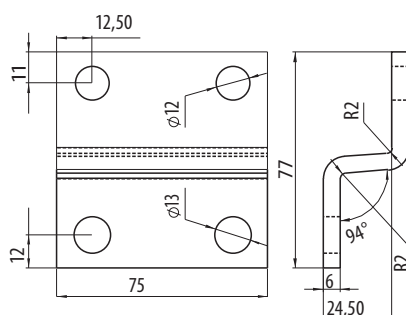


Применение:

- установка консоли BBD-41 в профиль BPM-50.

Вес, кг	Старый код	Новый код
0,60	-	BMD2001HDZ

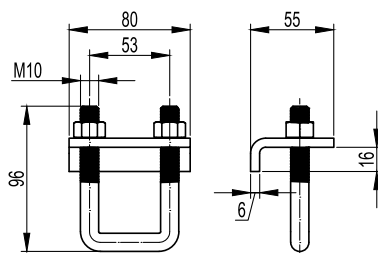
Комплект пластин для крепления консолей BBF60 к I-образному профилю



Применение:

- установка консоли BBF-60 в профиль BPM-50.

Вес, кг	Старый код	Новый код
0,32	-	BMD2002HDZ

Крепеж к металлическим балкам ВМН-10

Применение:

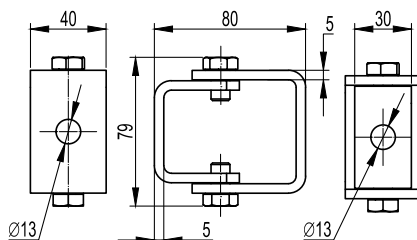
- фиксация профиля к двутавровой балке без сверлений и сварочных работ.

Примечание:

- применяются с С-образными профилями: ВРL-41, ВРМ-41 и ВРD-21.

Нагрузка, кг	Вес, кг	Старый код	Новый код
750*	0,60	-	ВМН1010НDZ

* Указана максимальная нагрузка на два крепления

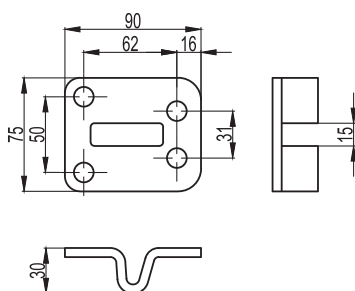
Универсальный шарнир BSV-10

Применение:

- установка полиамидных держателей ВНР на консоли под произвольным углом, а также может быть использован для организации распорки при помощи шпильки.

Примечание:

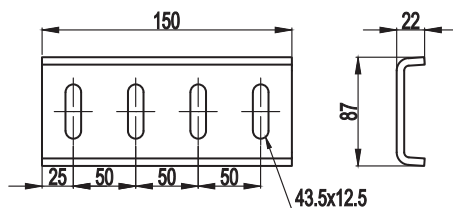
- два отверстия под метизы М12.

Вес, кг	Старый код	Новый код
0,20	-	BSV1012

Пластина для Т-образного соединения

Применение:

- соединение I-образных профилей ВРМ-50 под углом в 90°.

Вес, кг	Старый код	Новый код
0,34	-	ВМD2031НDZ

Пластина для соединения встык

Применение:

- соединение I-образных профилей ВРМ-50 встык.

Вес, кг	Старый код	Новый код
0,95	-	ВМD2011НDZ

Консоли

Применяются для монтажа листовых металлических лотков "S5 Combitech", лестничных металлических лотков "L5 Combitech" и проволочных металлических лотков "F5 Combitech".

В зависимости от нагрузки и модели консоли, крепление осуществляется к профилям, подвесам, потолку или на шпильке.

Стандартная продукция:

исполнение 1 – сталь, оцинкованная по методу Сендзимира (масса цинкового покрытия 180-200 г/м²), или сталь с цинковым покрытием, нанесенным методом гальванического цинкования.

Под заказ:

исполнение 2 (HDZ) – горячее цинкование погружением после изготовления (масса цинкового покрытия 1000-1200 г/м²);

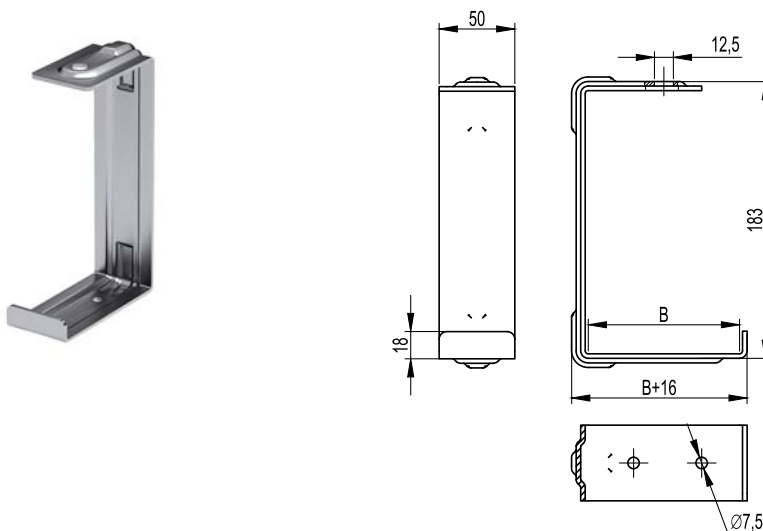
исполнение 3 (INOX) – нержавеющая сталь (AISI 304);

исполнение 4 (ZL) – сталь оцинкованная, с последующим после изготовления элементов нанесением цинк-ламельного покрытия.

Код продукции формируется путем добавления соответствующего индекса (HDZ/INOX/ZL).

Вес продукции указан для стандартного исполнения.

Консоль потолочная BBA-10 (CS 50-150)



Применение:

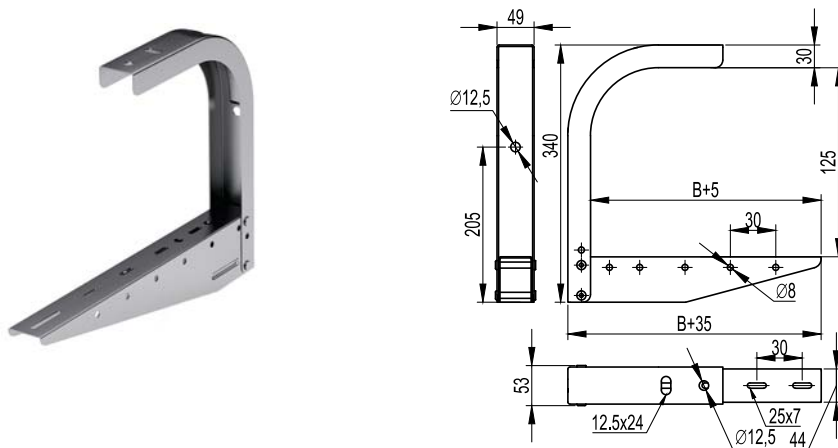
- монтаж трассы лотков с малой нагрузкой;
- подвес на шпильке;
- крепление к потолку;
- крепление к стене.

Характеристики:

- толщина стали – 3 мм.

Макс. ширина лотка В, мм	Нагрузка, кг	Длина, мм	Вес, кг	Старый код	Новый код, исп. 1	Новый код, исп. 2	Новый код, исп. 3	Новый код, исп. 4
50	68	66	0,35	34109	BBA1005	BBA1005HDZ	BBA1005INOX	BBA1005ZL
100	63	116	0,44	34110	BBA1010	BBA1010HDZ	BBA1010INOX	BBA1010ZL
150	55	166	0,54	34111	BBA1015	BBA1015HDZ	BBA1015INOX	BBA1015ZL

Консоль потолочная BBA-20 (CS 200-600)



Применение:

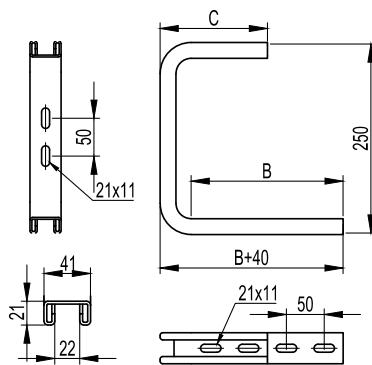
- монтаж трассы лотков с малой нагрузкой;
- подвес на шпильке;
- крепление к потолку;
- крепление к стене.

Характеристики:

- толщина стали – 1,5 мм.

Макс. ширина лотка В, мм	Нагрузка, кг	Длина, мм	Вес, кг	Старый код	Новый код, исп. 1	Новый код, исп. 2	Новый код, исп. 4
200	120	235	1,05	34112	BBA2020	BBA2020HDZ	BBA2020ZL
300	106	335	1,31	34113	BBA2030	BBA2030HDZ	BBA2030ZL
400	80	435	1,65	34114	BBA2040	BBA2040HDZ	BBA2040ZL
500	65	535	1,95	34115	BBA2050	BBA2050HDZ	BBA2050ZL
600	55	635	2,26	34116	BBA2060	BBA2060HDZ	BBA2060ZL

Консоль потолочная ВВА-30 (DS)


Применение:

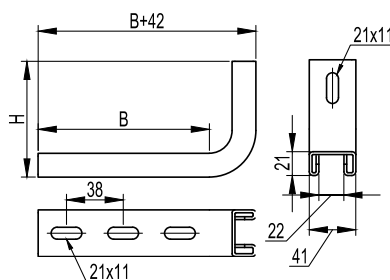
- монтаж трассы лотков с малой нагрузкой;
- крепление к потолку;
- крепление к стене.

Характеристики:

- толщина стали – 2,5 мм.

Макс. ширина лотка В, мм	Нагрузка, кг	Длина, мм	С	Вес, кг	Старый код	Новый код, исп. 1	Новый код, исп. 2	Новый код, исп. 3	Новый код, исп. 4
100	250	140	95	0,80	34160	ВВА3010	ВВА3010HDZ	ВВА3010INOX	ВВА3010ZL
150	230	190	95	0,90	34161	ВВА3015	ВВА3015HDZ	ВВА3015INOX	ВВА3015ZL
200	200	240	142	1,08	34162	ВВА3020	ВВА3020HDZ	ВВА3020INOX	ВВА3020ZL
300	150	340	142	1,27	34163	ВВА3030	ВВА3030HDZ	ВВА3030INOX	ВВА3030ZL
400	95	440	142	1,46	34164	ВВА3040	ВВА3040HDZ	ВВА3040INOX	ВВА3040ZL

Консоль ВВС-30 (DW)


Применение:

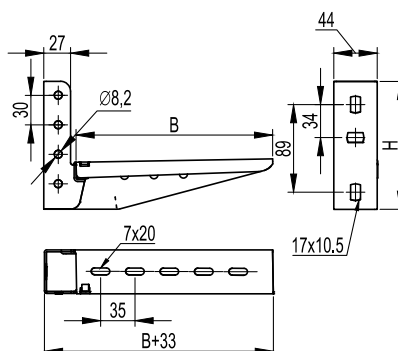
- монтаж трассы лотков с малой нагрузкой;
- крепление к стене.

Характеристики:

- толщина стали – 2,5 мм.

Макс. ширина лотка В, мм	Нагрузка, кг	Длина, мм	Высота Н, мм	Вес, кг	Старый код	Новый код, исп. 1	Новый код, исп. 2	Новый код, исп. 3	Новый код, исп. 4
100	250	142	100	0,4	34150	ВВС3010	ВВС3010HDZ	ВВС3010INOX	ВВС3010ZL
150	230	192	100	0,5	34151	ВВС3015	ВВС3015HDZ	ВВС3015INOX	ВВС3015ZL
200	200	242	140	0,67	34152	ВВС3020	ВВС3020HDZ	ВВС3020INOX	ВВС3020ZL
300	150	342	140	0,86	34153	ВВС3030	ВВС3030HDZ	ВВС3030INOX	ВВС3030ZL
400	95	442	140	1,05	34154	ВВС3040	ВВС3040HDZ	ВВС3040INOX	ВВС3040ZL

Консоль ВВЛ-40 (облегченная, ML)


Применение:

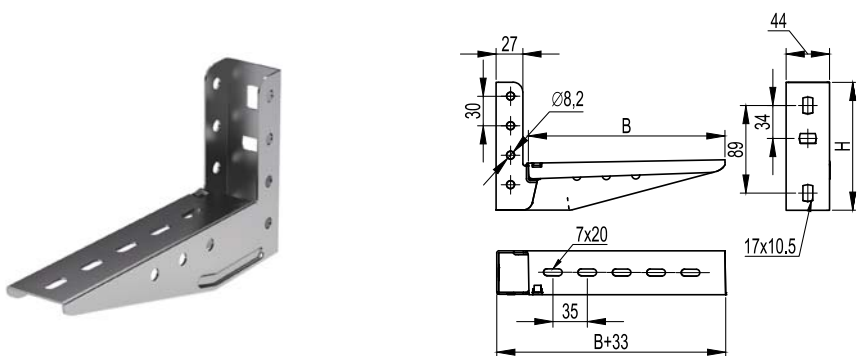
- монтаж трассы кабельных лотков;
- крепление к стене;
- крепление в профиль ВРЛ-29 и ВРМ-29;
- крепление в наклонные подвесы ВSV-29.

Характеристики:

- толщина стали – 1,5 мм.

Макс. ширина лотка В, мм	Нагрузка, кг	Длина, мм	Высота Н, мм	Вес, кг	Старый код	Новый код, исп. 1	Новый код, исп. 2	Новый код, исп. 4
100	145	133	125	0,21	34105	ВВЛ4010	ВВЛ4010HDZ	ВВЛ4010ZL
150	136	183	130	0,28	34106	ВВЛ4015	ВВЛ4015HDZ	ВВЛ4015ZL
200	120	233	130	0,34	34107	ВВЛ4020	ВВЛ4020HDZ	ВВЛ4020ZL
300	96	333	140	0,45	34108	ВВЛ4030	ВВЛ4030HDZ	ВВЛ4030ZL

Консоль BBL-50 (монолитная, ML)



Применение:

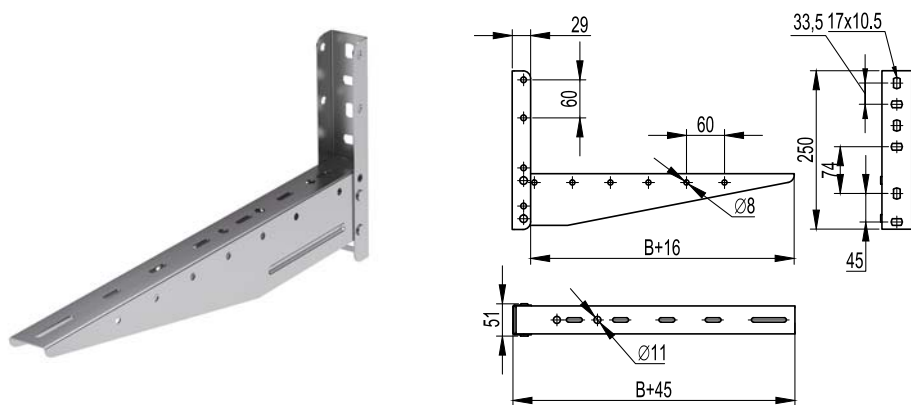
- монтаж трассы кабельных лотков;
- крепление к стене;
- крепление в профиль VPL-29 и BPM-29;
- крепление в наклонные подвесы BSV-29.

Характеристики:

- толщина стали для исполнения 1 и 2 – 2 мм;
- толщина стали для исполнения 3 – 1,5 мм.

Макс. ширина лотка В, мм	Нагрузка, кг	Длина, мм	Высота Н, мм	Вес, кг	Старый код	Новый код, исп. 1	Новый код, исп. 2	Новый код, исп. 3	Новый код, исп. 4
100	245	133	125	0,29	34101	BBL5010	BBL5010HDZ	BBL5010INOX	BBL5010ZL
150	240	183	130	0,38	34102	BBL5015	BBL5015HDZ	BBL5015INOX	BBL5015ZL
200	235	233	130	0,45	34103	BBL5020	BBL5020HDZ	BBL5020INOX	BBL5020ZL
300	225	333	140	0,61	34104	BBL5030	BBL5030HDZ	BBL5030INOX	BBL5030ZL

Консоль BBL-55 (усиленная, ML)



Применение:

- монтаж трассы кабельных лотков;
- крепление к стене.

Характеристики:

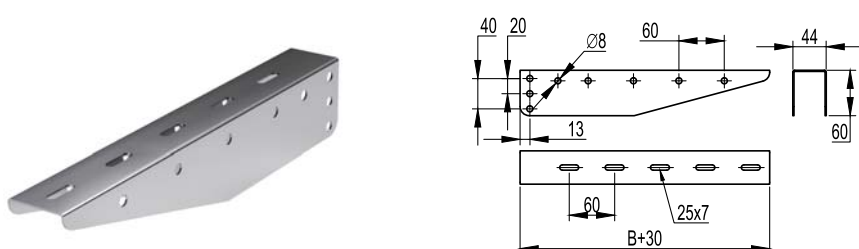
- толщина стали – 1,5 мм.

Примечание:

- возможна установка в профиль VPL-29 и BPM-29 только с открытой стороны профиля.

Макс. ширина лотка В, мм	Нагрузка, кг	Длина, мм	Вес, кг	Старый код	Новый код, исп. 1	Новый код, исп. 2	Новый код, исп. 3	Новый код, исп. 4
400	280	445	1,04	33833	BBL5540	BBL5540HDZ	BBL5540INOX	BBL5540ZL
500	240	545	1,28	33834	BBL5550	BBL5550HDZ	BBL5550INOX	BBL5550ZL
600	160	645	1,52	33835	BBL5560	BBL5560HDZ	BBL5560INOX	BBL5560ZL

Консоль BBM-50 (BM)



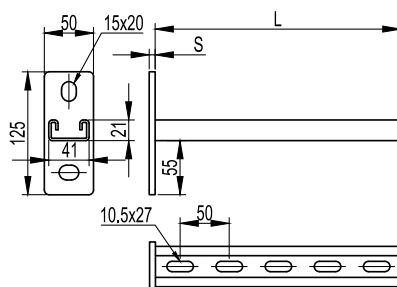
Применение:

- монтаж трассы кабельных лотков;
- крепление в профиль VPL-29 и BPM-29;
- крепление в наклонные подвесы BSV-29.

Характеристики:

- толщина стали – 1,5 мм.

Макс. ширина лотка В, мм	Нагрузка, кг	Длина, мм	Вес, кг	Старый код	Новый код, исп. 1	Новый код, исп. 2	Новый код, исп. 3	Новый код, исп. 4
100	300	157	0,21	34179	BBM5010	BBM5010HDZ	BBM5010INOX	BBM5010ZL
150	290	207	0,30	34180	BBM5015	BBM5015HDZ	BBM5015INOX	BBM5015ZL
200	250	230	0,31	34182	BBM5020	BBM5020HDZ	BBM5020INOX	BBM5020ZL
300	190	330	0,50	34183	BBM5030	BBM5030HDZ	BBM5030INOX	BBM5030ZL
400	190	430	0,73	34184	BBM5040	BBM5040HDZ	BBM5040INOX	BBM5040ZL
500	170	530	0,97	34185	BBM5050	BBM5050HDZ	BBM5050INOX	BBM5050ZL
600	150	630	1,20	34186	BBM5060	BBM5060HDZ	BBM5060INOX	BBM5060ZL

Консоль ВВР-21 (одиночная, 41x21)

Применение:

- монтаж трассы лотков, подвесных элементов и конструкций;
- крепление к стене/потолку;
- крепление в профили: BPL-21, BPL-41, BPM-21, BPM-41, BPD-21, BPD-41;
- крепление в одиночный и двойной подвес.

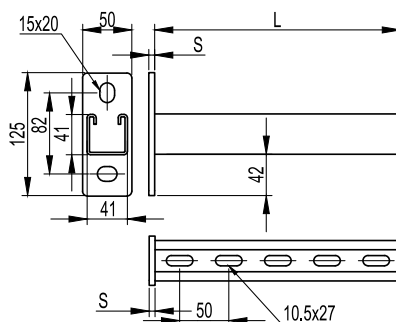
Характеристики:

- С-образный профиль консоли 41x21;
- толщина профиля консоли – 2,5 мм;
- межосевое расстояние отверстий пластины консоли – 82 мм.

Примечание:

- в основании 2 отверстия под метизы М10.

Макс. ширина лотка, мм	Нагрузка, кг	Нагрузка, кг (с ВМУ6020)	Нагрузка, кг (с ВМУ6030)	Длина L, мм	Толщина пластины S, мм	Вес, кг	Старый код	Новый код, исп. 1	Новый код, исп. 2	Новый код, исп. 3	Новый код, исп. 4
200	330	-	-	250	6	0,72	34032	BVP2120	BVP2120HDZ	BVP2120INOX	BVP2120ZL
300	270	-	-	350	6	0,90	34033	BVP2130	BVP2130HDZ	BVP2130INOX	BVP2130ZL
400	200	330	-	450	8	1,18	34034	BVP2140	BVP2140HDZ	BVP2140INOX	BVP2140ZL
500	130	270	330	550	8	1,34	34035	BVP2150	BVP2150HDZ	BVP2150INOX	BVP2150ZL
600	65	200	270	650	8	1,52	34036	BVP2160	BVP2160HDZ	BVP2160INOX	BVP2160ZL

Консоль ВВР-41 (одиночная, 41x41)

Применение:

- монтаж трассы лотков, подвесных элементов и конструкций;
- крепление к стене/потолку;
- крепление в профили: BPL-21, BPL-41, BPM-21, BPM-41, BPD-21, BPD-41;
- крепление в одиночный и двойной подвес.

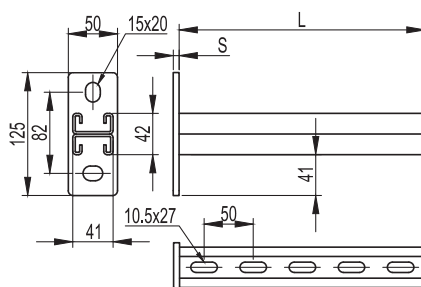
Характеристики:

- С-образный профиль консоли 41x41;
- толщина профиля консоли – 2,5 мм;
- межосевое расстояние отверстий пластины консоли – 82 мм.

Примечание:

- в основании 2 отверстия под метизы М10.

Макс. ширина лотка, мм	Нагрузка, кг	Нагрузка, кг (с ВМУ6020)	Нагрузка, кг (с ВМУ6030)	Длина L, мм	Толщина пластины S, мм	Вес, кг	Старый код	Новый код, исп. 1	Новый код, исп. 2	Новый код, исп. 3	Новый код, исп. 4
200	400	-	-	250	6	1,07	34042	BVP4120	BVP4120HDZ	BVP4120INOX	BVP4120ZL
300	350	-	-	350	6	1,33	34043	BVP4130	BVP4130HDZ	BVP4130INOX	BVP4130ZL
400	300	400	-	450	8	1,60	34044	BVP4140	BVP4140HDZ	BVP4140INOX	BVP4140ZL
500	250	350	400	550	8	1,86	34045	BVP4150	BVP4150HDZ	BVP4150INOX	BVP4150ZL
600	200	300	350	650	8	2,13	34046	BVP4160	BVP4160HDZ	BVP4160INOX	BVP4160ZL

Консоль ВВД-21 (двойная, 41x21)

Применение:

- монтаж трассы лотков, подвесных элементов и конструкций;
- крепление к стене/потолку;
- крепление в профили: BPL-21, BPL-41, BPM-21, BPM-41, BPD-21, BPD-41;
- крепление в одиночный и двойной подвес.

Характеристики:

- возможность двухстороннего монтажа;
- С-образный двойной профиль консоли 41x21;
- толщина профиля консоли – 2,5 мм;
- межосевое расстояние отверстий пластины консоли – 82 мм.

Примечание:

- в основании 2 отверстия под метизы М10.

Макс. ширина лотка, мм	Нагрузка, кг	Нагрузка, кг (с ВМУ6020)	Нагрузка, кг (с ВМУ6030)	Длина L, мм	Толщина пластины S, мм	Вес, кг	Старый код	Новый код, исп. 1	Новый код, исп. 2	Новый код, исп. 3	Новый код, исп. 4
200	530	-	-	250	6	1,16	34052	BVD2120	BVD2120HDZ	BVD2120INOX	BVD2120ZL
300	440	-	-	350	6	1,46	34053	BVD2130	BVD2130HDZ	BVD2130INOX	BVD2130ZL
400	350	530	-	450	8	1,98	34054	BVD2140	BVD2140HDZ	BVD2140INOX	BVD2140ZL
500	260	440	530	550	8	2,34	34055	BVD2150	BVD2150HDZ	BVD2150INOX	BVD2150ZL
600	170	350	440	650	8	2,66	34056	BVD2160	BVD2160HDZ	BVD2160INOX	BVD2160ZL

Системы подвеса быстрой фиксации

Специальные профили и консоли для монтажа систем подвеса без использования болтовых соединений. Консоли быстрой фиксации BBF устанавливаются на профиль BPF простым защелкиванием, что значительно снижает время монтажа. Применяются для монтажа листовых металлических лотков "S5 Combitech", лестничных металлических лотков "L5 Combitech" и проволочных металлических лотков "F5 Combitech".

Стандартная продукция:

исполнение 1 – сталь, оцинкованная по методу Сендзимира (масса цинкового покрытия 180-200 г/м²).

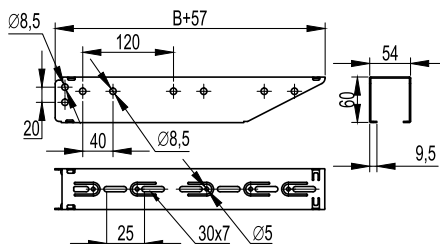
Под заказ:

исполнение 2 (HDZ) – горячее цинкование погружением после изготовления (масса цинкового покрытия 1000-1200 г/м²);

исполнение 3 (INOX) – нержавеющая сталь (AISI 304);

исполнение 4 (ZL) – сталь оцинкованная, с последующим после изготовления элементов нанесением цинк-ламельного покрытия.

Консоль быстрой фиксации BBF-50



Применение:

- монтаж трассы кабельных лотков;
- крепление в профиль серии BPF.

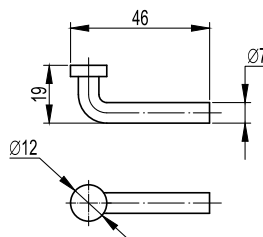
Характеристики:

- конструкция быстрой фиксации;
- П-образный профиль консоли;
- толщина стали – 1,5 мм.

Макс. ширина лотка В, мм	Нагрузка, кг*	Длина, мм	Вес, кг	Код, исп. 1	Код, исп. 2	Код, исп. 4
100	280	157	0,23	BBF5010	BBF5010HDZ	BBF5010ZL
150	270	207	0,33	BBF5015	BBF5015HDZ	BBF5015ZL
200	240	257	0,44	BBF5020	BBF5020HDZ	BBF5020ZL
300	200	357	0,65	BBF5030	BBF5030HDZ	BBF5030ZL
400	160	457	0,86	BBF5040	BBF5040HDZ	BBF5040ZL
500	120	557	1,08	BBF5050	BBF5050HDZ	BBF5050ZL
600	80	657	1,29	BBF5060	BBF5060HDZ	BBF5060ZL

* При условии использования консолей вместе с двумя фиксаторами BBF5001HDZ

Фиксатор консоли BBF



Применение:

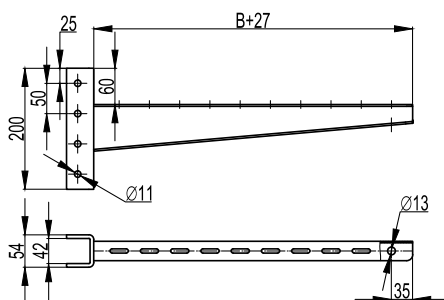
- штифт для фиксации консоли BBF-50 к профилю BPF;
- исключает возможность демонтажа консоли BBF с профиля BPF без предварительного демонтажа фиксатора;
- обязателен для установки в местах, где есть вероятность механических воздействий на смонтированные консоли.

Характеристики:

- диаметр – 7 мм.

Описание	Вес, кг	Код, исп. 2
Фиксатор консоли BBF-50	0,01	BBF5001HDZ

Консоль быстрой фиксации ВВФ-60


Применение:

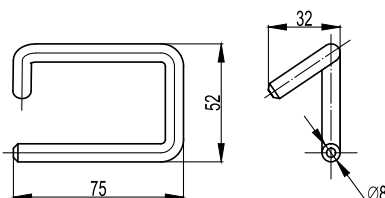
- монтаж трассы кабельных лотков;
- крепление в профиль серии ВРМ-41 и ВРД-41;
- крепление к I-образному профилю ВРМ-50.

Характеристики:

- конструкция быстрой фиксации.

Макс. ширина лотка В, мм	Нагрузка, кг*	Длина, мм	Вес, кг	Код, исп. 2
200	370	271	1,55	BBF6020HDZ
300	360	371	1,75	BBF6030HDZ
400	350	471	2,21	BBF6040HDZ
500	330	571	2,49	BBF6050HDZ
600	320	671	2,77	BBF6060HDZ

Фиксатор консоли ВВФ


Применение:

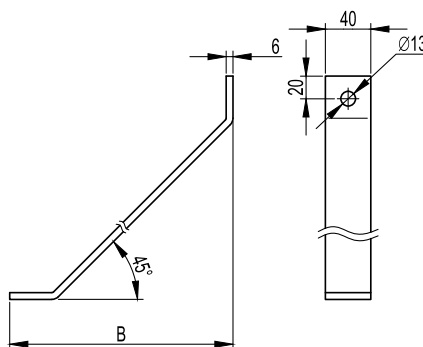
- штифт для фиксации консоли ВВФ-60 к профилю;
- обязателен для установки вместе с консолью ВВФ-60.

Характеристики:

- диаметр – 8 мм.

Описание	Вес, кг	Код, исп. 2
Фиксатор консоли ВВФ-60	0,01	BBF5002HDZ

Укосина для консолей и подвесов ВМУ-60



Применение:

- увеличение несущей способности консолей и подвесов из С-образного профиля.

Характеристики:

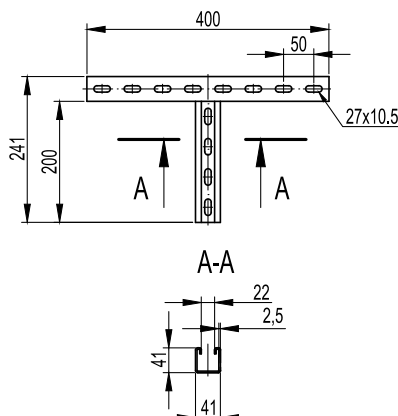
- в основании 1 отверстие под метизы М12.

Примечание:

- применяется со всеми типами консолей из С-образных профилей (ВВР-21, ВВР-41, ВВД-21) и подвесами (ВСП-21, ВВД-21, ВВД-41).

Длина В, мм	Вес, кг	Код, исп. 2
200	0,60	ВМУ6020НДЗ
300	0,87	ВМУ6030НДЗ
500	1,42	ВМУ6050НДЗ

Т-образное крепление к вертикальной двутавровой балке ВМН-30



Применение:

- крепление консолей к вертикальным двутавровым балкам.

Характеристики:

- С-образный профиль;
- Т-образная форма крепления.

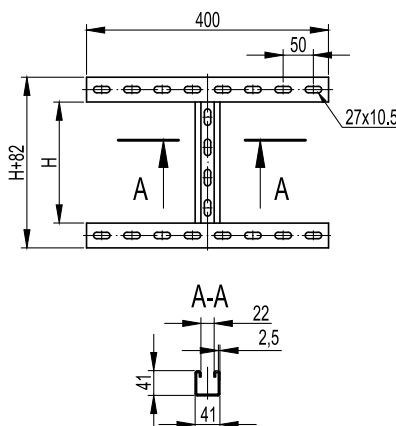
Примечание:

- применяется с консолями: ВВН-60, ВВН-70, ВВД-21, ВВР-21/41.

Макс. ширина балки, мм	Нагрузка, кг	Вес, кг	Код, исп. 2
300	250*	1,01	ВМН3020НДЗ

* При условии использования крепления совместно с 2-мя закрывающими струбцинами (СМ301001). Момент затяжки болтов, поддерживающих струбцины, 40,2 Нм

Н-образное крепление к вертикальной двутавровой балке ВМН-40



Применение:

- крепление консолей к вертикальным двутавровым балкам.

Характеристики:

- С-образный профиль;
- Н-образная форма крепления.

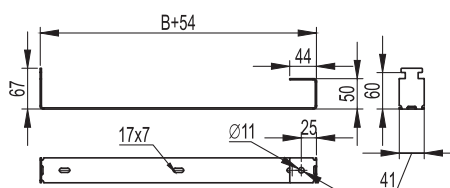
Примечание:

- применяется с консолями: ВВН-60, ВВН-70, ВВД-21, ВВР-21/41.

Макс. ширина балки, мм	Нагрузка, кг	Высота Н, мм	Вес, кг	Код, исп. 2
300	350	200	1,52	ВМН4020НДЗ
300	350	400	2,02	ВМН4040НДЗ

* При условии использования крепления совместно с 4-мя закрывающими струбцинами (СМ301001). Момент затяжки болтов, поддерживающих струбцины, 40,2 Нм

Держатель огнезащитной перегородки BMZ-15


Применение:

- установка нагревостойких и огнестойких перегородок между горизонтальными рядами кабелей.

Характеристики:

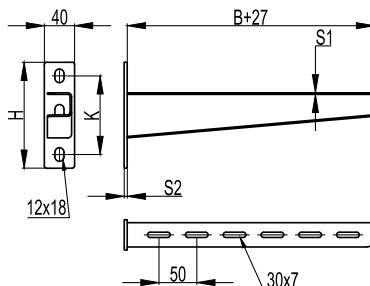
- ширина перегородки - от 200 до 600 мм;
- сталь, оцинкованная по методу Сендзимира.

Примечание:

- применяется со всеми типами консолей из С-образных профилей (BBP-21, BBP-41, BBD-21).

Макс. ширина перегородки В, мм	Ширина, мм	Вес, кг	Код, исп. 1	Код, исп. 4
200	254	0,12	BMZ1520	BMZ1520ZL
300	354	0,17	BMZ1530	BMZ1530ZL
400	454	0,23	BMZ1540	BMZ1540ZL
500	554	0,29	BMZ1550	BMZ1550ZL
600	654	0,35	BMZ1560	BMZ1560ZL

Консоль ВВН-60 (усиленная, LP)


Применение:

- монтаж трассы кабельных лотков с высокой нагрузкой;
- крепление в одиночный и двойной подвес;
- крепление в профили: BPL-21, BPL-41, BPM-21, BPM-41, BPD-21, BPD-41;
- крепление на стену.

Характеристики:

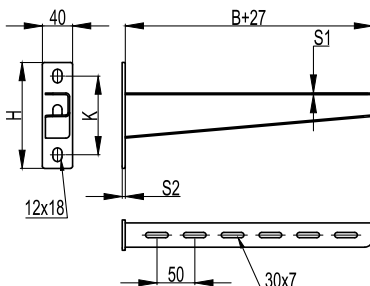
- ширина полки консоли – 32 мм.

Примечание:

- в основании 2 отверстия под метизы M10;
- S1 – толщина полки консоли;
- S2 – толщина стеновой пластины.

Макс. ширина лотка В, мм	Нагрузка, кг	Длина, мм	Толщина полки конс. S1, мм	Толщина пластины S2, мм	Высота Н, мм	Высота К, мм	Вес, кг	Старый код	Новый код, исп. 1	Новый код, исп. 2	Новый код, исп. 3	Новый код, исп. 4
200	370	231	2	4	132	96	0,48	LP6002	VVN6020	VVN6020HDZ	VVN6020INOX	VVN6020ZL
300	360	331	2	4	140	104	0,67	LP6003	VVN6030	VVN6030HDZ	VVN6030INOX	VVN6030ZL
400	350	433	2,5	6	156	114	1,08	LP6004	VVN6040	VVN6040HDZ	VVN6040INOX	VVN6040ZL
500	330	533	2,5	6	158	122	1,27	LP6005	VVN6050	VVN6050HDZ	VVN6050INOX	VVN6050ZL
600	320	633	2,5	6	167	131	1,88	LP6006	VVN6060	VVN6060HDZ	VVN6060INOX	VVN6060ZL

Консоль ВВН-70 (усиленная, тяжелая, LH)


Применение:

- монтаж трассы кабельных лотков с высокой нагрузкой;
- крепление в одиночный и двойной подвес;
- крепление в профили: BPL-21, BPL-41, BPM-21, BPM-41, BPD-21, BPD-41;
- крепление на стену.

Характеристики:

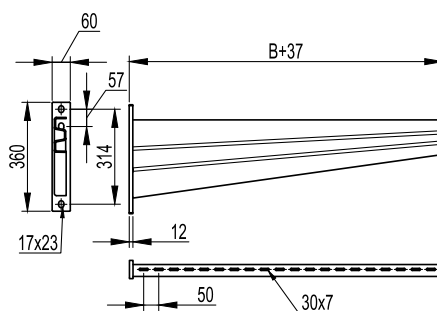
- ширина полки консоли – 32 мм.

Примечание:

- в основании 2 отверстия под метизы M10;
- S1 – толщина полки консоли;
- S2 – толщина стеновой пластины.

Макс. ширина лотка В, мм	Нагрузка, кг	Длина, мм	Толщина полки конс. S1, мм	Толщина пластины S2, мм	Высота Н, мм	Высота К, мм	Вес, кг	Старый код	Новый код, исп. 1	Новый код, исп. 2	Новый код, исп. 3	Новый код, исп. 4
200	450	233	2,5	6	132	96	0,61	LH6002	VVN7020	VVN7020HDZ	VVN7020INOX	VVN7020ZL
300	420	333	2,5	6	140	104	0,88	LH6003	VVN7030	VVN7030HDZ	VVN7030INOX	VVN7030ZL
400	400	435	3	8	156	114	1,32	LH6004	VVN7040	VVN7040HDZ	VVN7040INOX	VVN7040ZL
500	390	535	3	8	158	122	1,62	LH6005	VVN7050	VVN7050HDZ	VVN7050INOX	VVN7050ZL
600	380	635	3	8	167	131	1,97	LH6006	VVN7060	VVN7060HDZ	VVN7060INOX	VVN7060ZL

Консоль для тяжелых нагрузок BVH-80

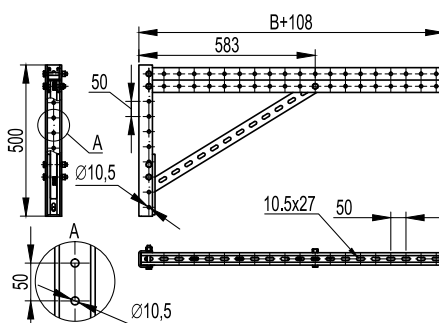


Применение:

- монтаж трассы кабельных лотков с высокой нагрузкой;
- крепление в одиночный и двойной подвес;
- крепление в профили: BPM-41, BPD-21, BPD-41;
- крепление на стену.

Макс. ширина лотка В, мм	Нагрузка, кг	Вес, кг	Новый код, исп. 2
700	620	8,04	BVH8070HDZ
800	620	9,18	BVH8080HDZ
900	620	10,33	BVH8090HDZ
1000	620	11,48	BVH8000HDZ

Консоль для тяжелых нагрузок BBD-41

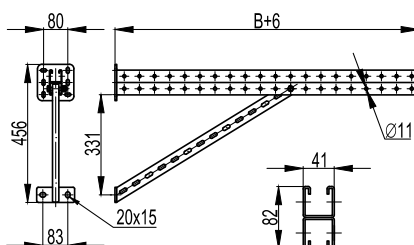


Применение:

- монтаж трассы кабельных лотков с высокой нагрузкой;
- крепление к I-образному профилю BPM-50.

Макс. ширина лотка В, мм	Нагрузка, кг	Вес, кг	Новый код, исп. 2
700	1100	9,16	BBD4170HDZ
800	900	9,53	BBD4180HDZ
900	770	9,89	BBD4190HDZ
1000	630	10,26	BBD4100HDZ

Консоль для тяжелых нагрузок BBS-41



Применение:

- монтаж трассы кабельных лотков с высокой нагрузкой;
- крепление на стену.

Макс. ширина лотка В, мм	Нагрузка, кг	Вес, кг	Новый код, исп. 2
700	1100	6,0	BBS4170HDZ
800	900	6,4	BBS4180HDZ
900	770	6,8	BBS4190HDZ
1000	630	7,2	BBS4100HDZ

Подвесы и траверсы

Подвесы служат для организации одностороннего или двухстороннего монтажа кабельных трасс на двойных и одиночных консолях. Наклонные и прямые подвесы применяются при монтаже конструкций на наклонных поверхностях, потолках или в качестве напольных опор. Траверсы используются для организации подвеса на шпильках кабельных лотков, вентиляционных коробов и трубной продукции.

Стандартная продукция:

исполнение 1 – сталь, оцинкованная по методу Сендимира (масса цинкового покрытия 180-200 г/м²), или сталь с цинковым покрытием, нанесенным методом гальванического цинкования.

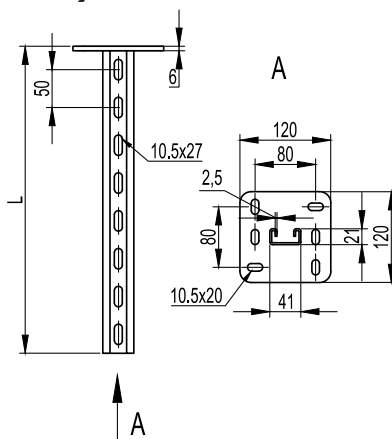
Под заказ:

исполнение 2 (HDZ) – горячее цинкование погружением после изготовления (масса цинкового покрытия 1000-1200 г/м²);

исполнение 3 (INOX) – нержавеющая сталь (AISI 304);

исполнение 4 (ZL) – сталь оцинкованная, с последующим после изготовления элементов нанесением цинк-ламельного покрытия.

Подвес BSP-21 (одиночный, 41x21)



Применение:

- монтаж консолей: BVH-60, BVH-70, BBD-21, BVP-21/41;
- односторонний монтаж кабельных трасс;
- потолочное или напольное крепление.

Характеристики:

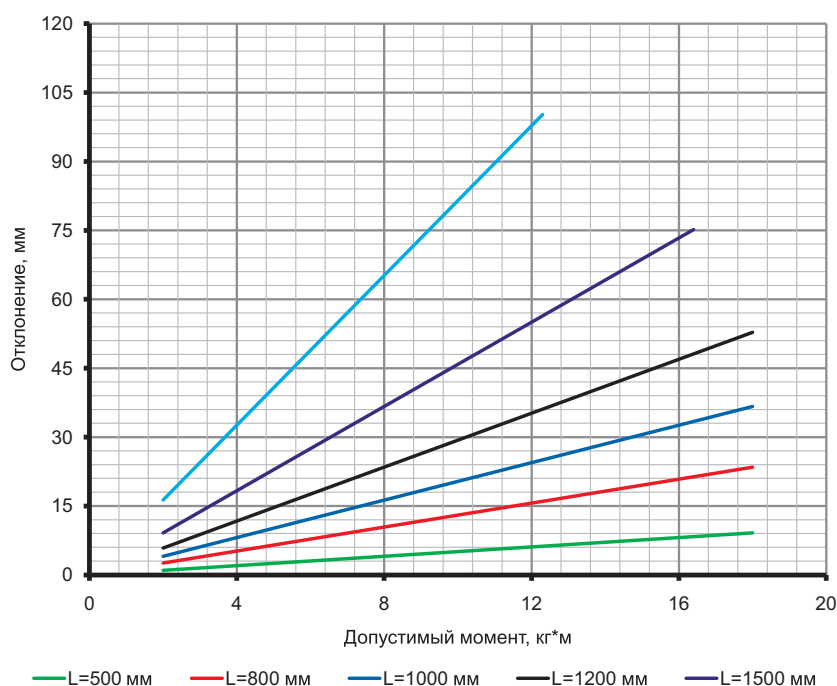
- С-образный профиль подвеса 41x21;
- толщина профиля подвеса – 2,5 мм;
- толщина пластины – 6 мм.

Примечание:

- в основании 6 отверстий под метизы M10.

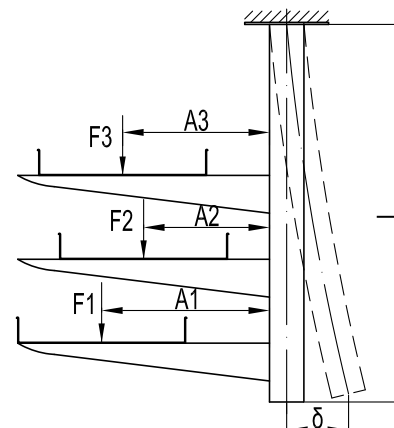
Длина L, мм	Вес, кг	М пред, кг*м	Старый код	Новый код, исп. 1	Новый код, исп. 2	Новый код, исп. 3	Новый код, исп. 4
200	0,78	18	LP7002	BSP2102	BSP2102HDZ	BSP2102INOX	BSP2102ZL
300	1,17	18	LP7003	BSP2103	BSP2103HDZ	BSP2103INOX	BSP2103ZL
400	1,36	18	LP7004	BSP2104	BSP2104HDZ	BSP2104INOX	BSP2104ZL
500	1,55	18	LP7005	BSP2105	BSP2105HDZ	BSP2105INOX	BSP2105ZL
600	1,74	18	LP7006	BSP2106	BSP2106HDZ	BSP2106INOX	BSP2106ZL
800	2,12	18	LP7008	BSP2108	BSP2108HDZ	BSP2108INOX	BSP2108ZL
1000	2,50	18	LP7010	BSP2110	BSP2110HDZ	BSP2110INOX	BSP2110ZL
1200	2,88	18	LP7012	BSP2112	BSP2112HDZ	BSP2112INOX	BSP2112ZL
1500	3,45	16,4	LP7015	BSP2115	BSP2115HDZ	BSP2115INOX	BSP2115ZL
2000	4,40	12,3	LP7020	BSP2120	BSP2120HDZ	BSP2120INOX	BSP2120ZL

Графики нагрузки

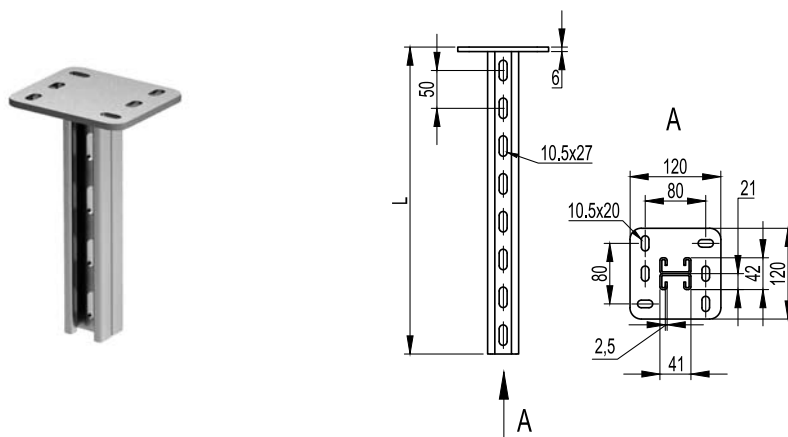


Определение максимального прогиба:

- для исполнений 1 и 2;
- испытания по ГОСТу Р 52868;
- вычисляется суммарный момент $\Sigma M = F1 \cdot A1 + F2 \cdot A2 + F3 \cdot A3$, где F1, F2, F3 – нагрузка к середине консоли, кг; A1, A2, A3 – плечо действия нагрузки, м;
- определяется отклонение по графику.



Подвес BSD-21 (двойной, 41x21)



Применение:

- монтаж консолей: ВВН-60, ВВН-70, ВВД-21, ВВР-21/41;
- одно/двухсторонний и параллельный монтаж кабельных трасс;
- потолочное или напольное крепление.

Характеристики:

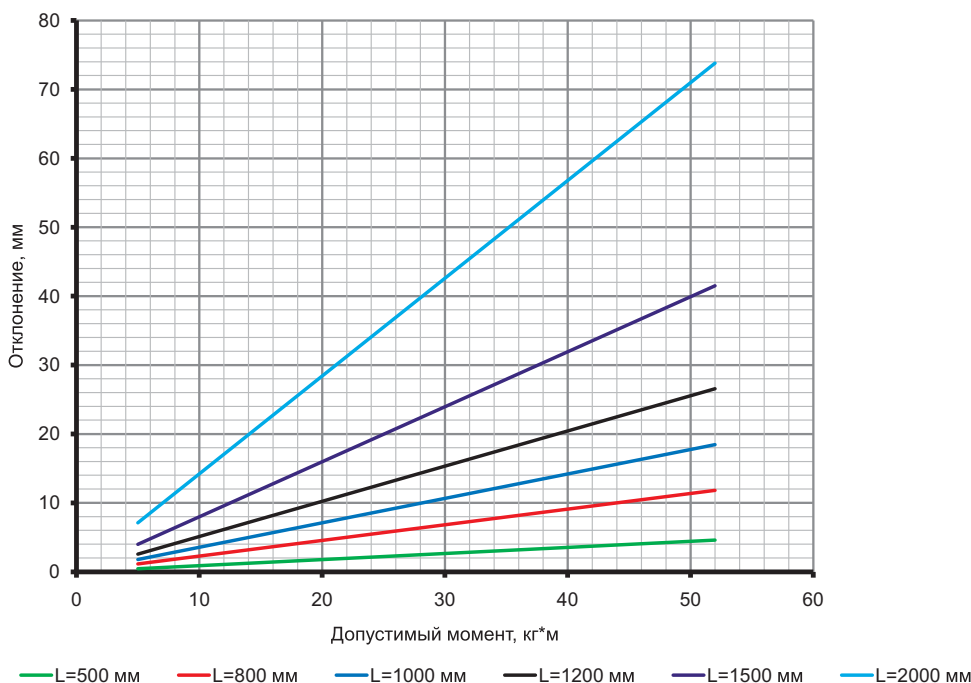
- С-образный двойной профиль подвеса 41x21;
- толщина профиля подвеса – 2,5 мм;
- толщина пластины – 6 мм.

Примечание:

- в основании 6 отверстий под метизы М10.

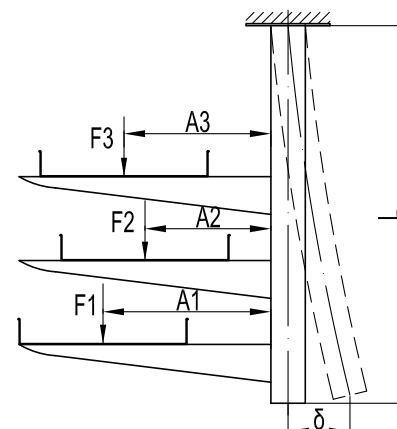
Длина L, мм	Вес, кг	М пред, кг*м	Старый код	Новый код, исп. 1	Новый код, исп. 2	Новый код, исп. 3	Новый код, исп. 4
200	1,36	52	LP8102	BSD2102	BSD2102HDZ	BSD2102INOX	BSD2102ZL
300	1,68	52	LP8103	BSD2103	BSD2103HDZ	BSD2103INOX	BSD2103ZL
400	2,12	52	LP8104	BSD2104	BSD2104HDZ	BSD2104INOX	BSD2104ZL
500	2,50	52	LP8105	BSD2105	BSD2105HDZ	BSD2105INOX	BSD2105ZL
600	2,88	52	LP8106	BSD2106	BSD2106HDZ	BSD2106INOX	BSD2106ZL
800	3,64	52	LP8108	BSD2108	BSD2108HDZ	BSD2108INOX	BSD2108ZL
1000	5,16	52	LP8110	BSD2110	BSD2110HDZ	BSD2110INOX	BSD2110ZL
1200	6,30	52	LP8112	BSD2112	BSD2112HDZ	BSD2112INOX	BSD2112ZL
1500	7,00	52	LP8115	BSD2115	BSD2115HDZ	BSD2115INOX	BSD2115ZL
2000	8,20	52	LP8120	BSD2120	BSD2120HDZ	BSD2120INOX	BSD2120ZL

Графики нагрузки

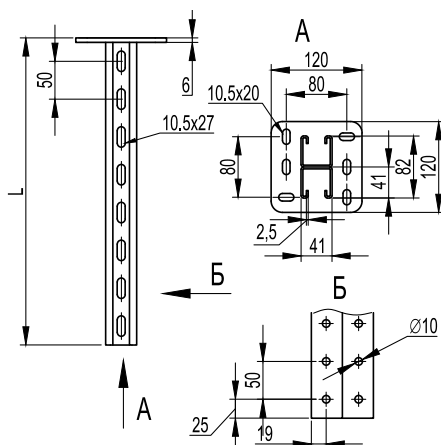


Определение максимального прогиба:

- для исполнений 1 и 2;
- испытания по ГОСТу Р 52868;
- вычисляется суммарный момент ΣM : $\Sigma M = F1 \cdot A1 + F2 \cdot A2 + F3 \cdot A3$, где F1, F2, F3 – нагрузка к середине консоли, кг;
- A1, A2, A3 – плечо действия нагрузки, м;
- определяется отклонение по графику.



Подвес BSD-41 (двойной, 41x41)



Применение:

- монтаж консолей: ВВН-60, ВВН-70, ВВД-21, ВВР-21/41;
- одно/двухсторонний и параллельный монтаж кабельных трасс;
- монтаж подвесных конструкций;
- потолочное или напольное крепление.

Характеристики:

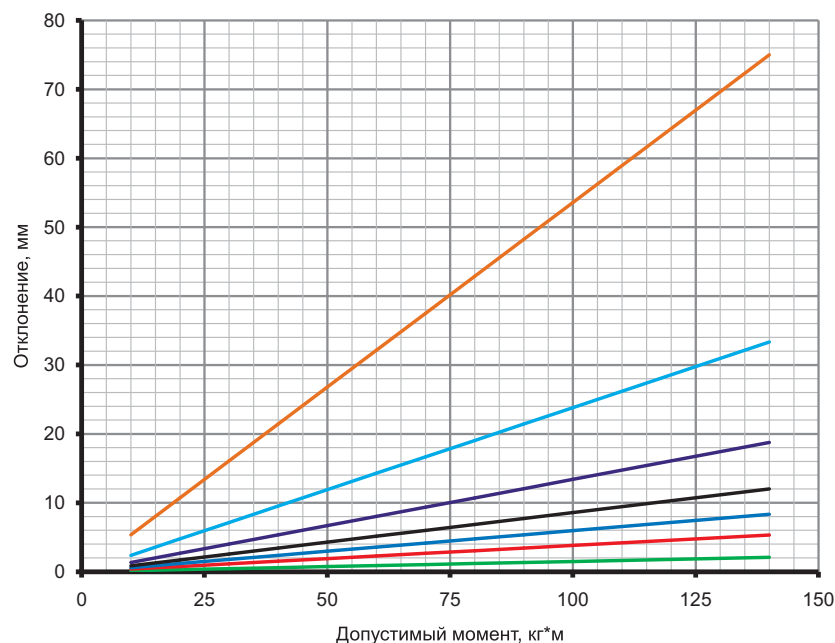
- С-образный двойной профиль подвеса 41x41;
- толщина профиля подвеса – 2,5 мм;
- толщина пластины – 6 мм.

Примечание:

- в основании 6 отверстий под метизы М10.

Длина L, мм	Вес, кг	М пред, кг*м	Старый код	Новый код, исп. 1	Новый код, исп. 2	Новый код, исп. 3	Новый код, исп. 4
200	1,67	140	LP8002	BSD4102	BSD4102HDZ	BSD4102INOX	BSD4102ZL
300	2,21	140	LP8003	BSD4103	BSD4103HDZ	BSD4103INOX	BSD4103ZL
400	2,74	140	LP8004	BSD4104	BSD4104HDZ	BSD4104INOX	BSD4104ZL
500	3,27	140	LP8005	BSD4105	BSD4105HDZ	BSD4105INOX	BSD4105ZL
600	3,80	140	LP8006	BSD4106	BSD4106HDZ	BSD4106INOX	BSD4106ZL
800	4,87	140	LP8008	BSD4108	BSD4108HDZ	BSD4108INOX	BSD4108ZL
1000	5,70	140	LP8010	BSD4110	BSD4110HDZ	BSD4110INOX	BSD4110ZL
1200	6,72	140	LP8012	BSD4112	BSD4112HDZ	BSD4112INOX	BSD4112ZL
1500	8,59	140	LP8015	BSD4115	BSD4115HDZ	BSD4115INOX	BSD4115ZL
2000	11,2	140	LP8020	BSD4120	BSD4120HDZ	BSD4120INOX	BSD4120ZL

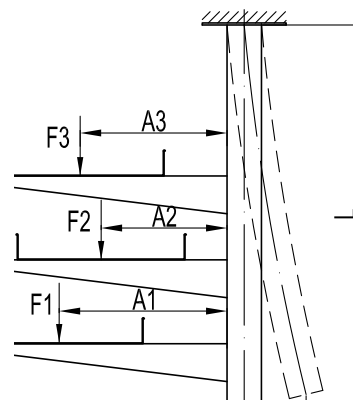
Графики нагрузки



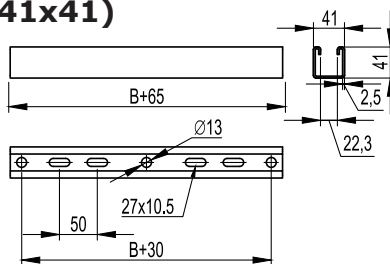
— L=500 мм — L=800 мм — L=1000 мм — L=1200 мм — L=1500 мм — L=2000 мм — L=3000 мм

Определение максимального прогиба:

- для исполнений 1 и 2;
- испытания по ГОСТУ Р 52868;
- вычисляется суммарный момент ΣM : $\Sigma M = F1 \cdot A1 + F2 \cdot A2 + F3 \cdot A3$, где F1, F2, F3 – нагрузка к середине консоли, кг; A1, A2, A3 – плечо действия нагрузки, м;
- определяется отклонение по графику.



Траверса BST-41 (одиночная, 41x41)



Применение:

- монтаж трассы кабельных лотков с креплением к потолку при помощи шпилек;
- монтаж подвесных конструкций.

Характеристики:

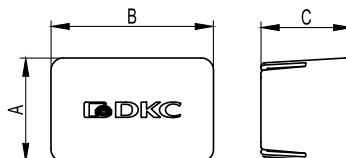
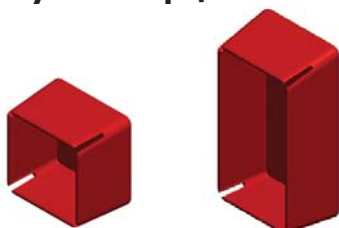
- С-образный профиль траверсы 41x41;
- толщина профиля траверсы – 2,5 мм.

Примечание:

- монтаж возможен как на одну (центральный подвес), так и на две шпильки.

Макс. ширина лотка, мм	Длина L, мм	Вес, кг	Старый код	Новый код, исп. 1	Новый код, исп. 2	Новый код, исп. 3	Новый код, исп. 4
300	365	0,91	LP2003	BST4130	BST4130HDZ	BST4130INOX	BST4130ZL
400	465	1,16	LP2004	BST4140	BST4140HDZ	BST4140INOX	BST4140ZL
500	565	1,41	LP2005	BST4150	BST4150HDZ	BST4150INOX	BST4150ZL
600	665	1,62	LP2006	BST4160	BST4160HDZ	BST4160INOX	BST4160ZL

Заглушка торцевая ВРО (для подвеса)



Применение:

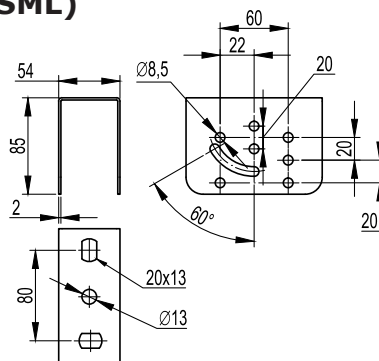
- для предотвращения повреждений об острые края профилей и подвесов в процессе монтажа трасс, а также в эстетических целях.

Характеристики:

- материал изготовления: полиэтилен;
- цвет: красный, RAL 3020.

Описание	A	B	C	Вес, кг	Старый код	Новый код
Для одиночного профиля DBL/DBM	25	44	60	0,01	LS0021	BPO4121
Для одиночного профиля LAS и для двойного профиля DBL/DBM	44	44	60	0,01	LS0041	BPO4141
Для двойного профиля LAS	44	87	60	0,01	LS0082	BPO4182

Крепление к потолку BSV-29 (SML)



Применение:

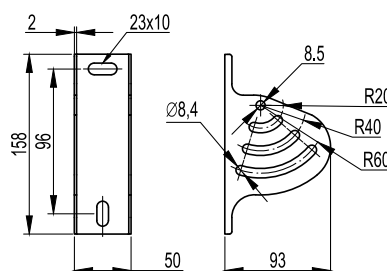
- организация подвеса кабельной трассы;
- монтаж профилей BPL-29 и BPM-29;
- монтаж консолей серии BBL-40, BBL-50 и BVM-50;
- крепление к наклонной и прямой поверхности.

Примечание:

- в основании имеются 3 отверстия под метизы М8.

Вес, кг	Старый код	Новый код, исп. 1	Новый код, исп. 2	Новый код, исп. 3	Новый код, исп. 4
0,40	34141	BSV2901	BSV2901HDZ	BSV2901INOX	BSV2901ZL

Крепление к потолку BSV-29 (SSC)



Применение:

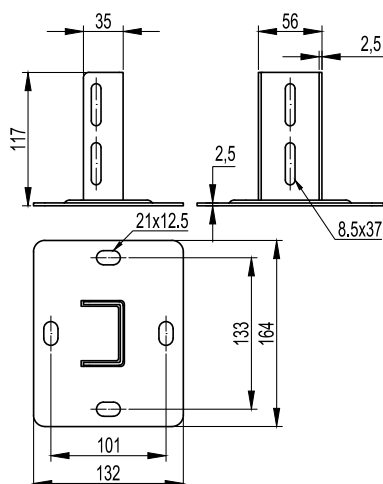
- организация подвеса кабельной трассы;
- монтаж консолей серии BBL-40, BBL-50 и BVM-50;
- крепление к наклонной и прямой поверхности.

Примечание:

- в основании имеются 3 отверстия под метизы М8.

Нагрузка, кг	Вес, кг	Старый код	Новый код, исп. 1	Новый код, исп. 2	Новый код, исп. 3	Новый код, исп. 4
250	0,30	34145	BSV2902	BSV2902HDZ	BSV2902INOX	BSV2902ZL

Крепление к потолку BSF-21 (SSM)



Применение:

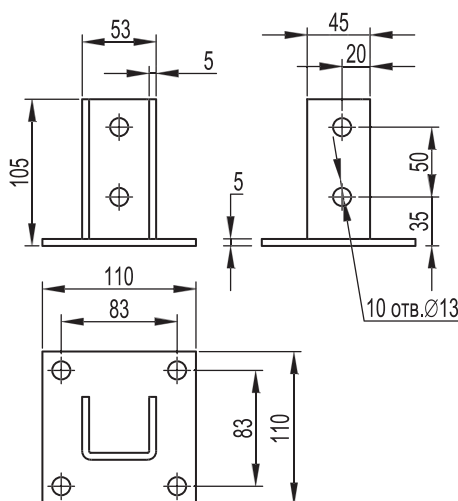
- организация подвеса кабельной трассы;
- монтаж профилей BPL-29 и BPM-29;
- монтаж консолей серии BBL-40, BBL-50;
- в качестве напольной опоры;
- крепление к прямой поверхности.

Примечание:

- в основании 4 отверстия под метизы М8.

Нагрузка, кг	Вес, кг	Старый код	Новый код, исп. 1	Новый код, исп. 2	Новый код, исп. 3	Новый код, исп. 4
500	0,68	34143	BSF2101	BSF2901HDZ	BSF2901INOX	BSF2901ZL

Крепление к потолку BSF-41 (SSH)



Применение:

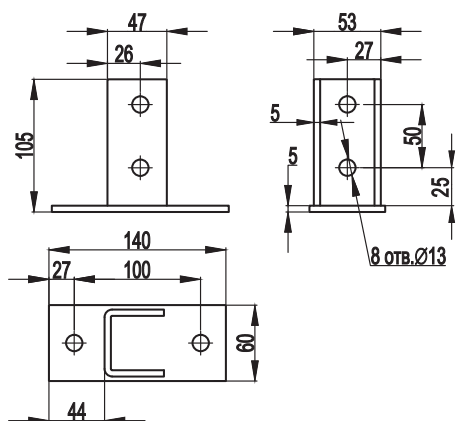
- организация подвеса кабельной трассы;
- монтаж профилей: BPL-21, BPL-41, BPM-21, BPM-41;
- в качестве напольной опоры;
- крепление к прямой поверхности.

Примечание:

- в основании 4 отверстия под метизы М12.

Нагрузка, кг	Вес, кг	Старый код	Новый код
500	0,99	34020HDZ	BSF4101HDZ

Крепление к потолку BSF-41



Применение:

- организация подвеса кабельной трассы;
- монтаж профилей: BPL-41, BPM-41;
- в качестве напольной опоры;
- крепление к прямой поверхности.

Вес, кг	Старый код	Новый код
0,99	-	BSF4102HDZ

Скобы

Стандартная продукция:

исполнение 1 – сталь, оцинкованная по методу Сендзимира (масса цинкового покрытия 180-200 г/м²).

Под заказ:

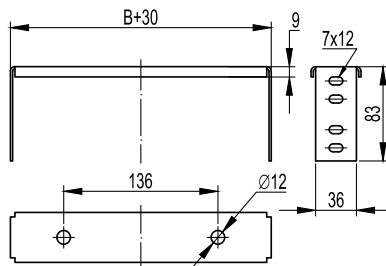
исполнение 2 (HDZ) – горячее цинкование погружением после изготовления (масса цинкового покрытия 1000-1200 г/м²);

исполнение 3 (INOX) – нержавеющая сталь (AISI 304);

исполнение 4 (ZL) – сталь оцинкованная, с последующим после изготовления элементов нанесением цинк-ламельного покрытия.

Вес продукции указан для стандартного исполнения.

Скоба верхняя BMP-10 (STR)



Применение:

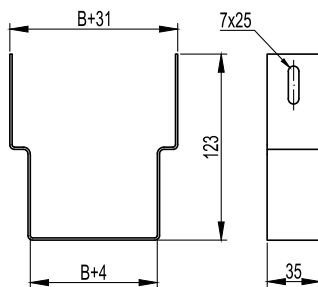
- подвес кабельной трассы с малой нагрузкой;
- крепление скобы к потолку;
- крепление на шпильках.

Примечание:

- используется совместно со скобой BMS-10 и соединителем BMA-10.

Макс. ширина лотка В, мм	Длина, мм	Вес, кг	Старый код	Новый код, исп. 1	Новый код, исп. 2	Новый код, исп. 3	Новый код, исп. 4
50	80	0,15	34280	BMP1005	BMP1005HDZ	BMP1005INOX	BMP1005ZL
80	110	0,18	34281	BMP1008	BMP1008HDZ	BMP1008INOX	BMP1008ZL
100	130	0,19	34282	BMP1010	BMP1010HDZ	BMP1010INOX	BMP1010ZL
150	180	0,22	34283	BMP1015	BMP1015HDZ	BMP1015INOX	BMP1015ZL
200	230	0,25	34284	BMP1020	BMP1020HDZ	BMP1020INOX	BMP1020ZL
300	330	0,27	34285	BMP1030	BMP1030HDZ	BMP1030INOX	BMP1030ZL
400	430	0,34	34286	BMP1040	BMP1040HDZ	BMP1040INOX	BMP1040ZL
500	530	0,43	34287	BMP1050	BMP1050HDZ	BMP1050INOX	BMP1050ZL

Скоба нижняя BMS-10 (STS 50-80)



Применение:

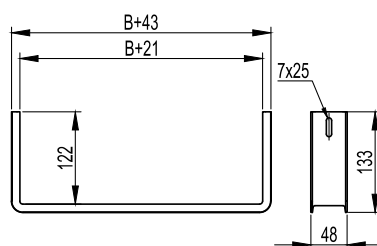
- подвес кабельной трассы с малой нагрузкой.

Примечание:

- используется совместно со скобой BMP-10 и соединителем BMA-10.

Макс. ширина лотка В, мм	Длина, мм	Вес, кг	Старый код	Новый код, исп. 1	Новый код, исп. 2	Новый код, исп. 3	Новый код, исп. 4
50	81	0,13	34300	BMS1005	BMS1005HDZ	BMS1005INOX	BMS1005ZL
80	111	0,15	34301	BMS1008	BMS1008HDZ	BMS1008INOX	BMS1008ZL

Скоба нижняя BMS-10 (STS 100-500)



Применение:

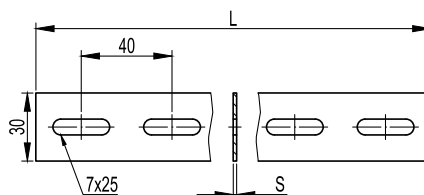
- подвес кабельной трассы с малой нагрузкой.

Примечание:

- используется совместно со скобой BMP-10 и соединителем BMA-10.

Макс. ширина лотка В, мм	Длина, мм	Вес, кг	Старый код	Новый код, исп. 1	Новый код, исп. 2	Новый код, исп. 4
100	143	0,35	34302	BMS1010	BMS1010HDZ	BMS1010ZL
150	193	0,39	34303	BMS1015	BMS1015HDZ	BMS1015ZL
200	243	0,44	34304	BMS1020	BMS1020HDZ	BMS1020ZL
300	343	0,54	34305	BMS1030	BMS1030HDZ	BMS1030ZL
400	443	0,64	34306	BMS1040	BMS1040HDZ	BMS1040ZL
500	543	0,73	34307	BMS1050	BMS1050HDZ	BMS1050ZL

Соединитель BMA-10 (BA) для скоб BMP-10/BMS-10



Применение:

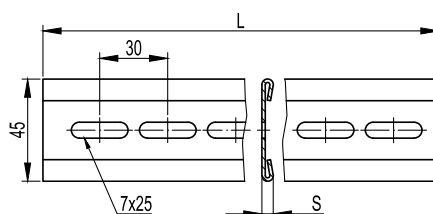
- соединение скоб BMP-10 и BMS-10 при организации подвеса на шпильках кабельной трассы с малой нагрузкой.

Характеристики:

- соединитель имеет перфорацию слотами 7x25 мм, с шагом 40 мм.

Длина L, мм	Нагрузка, кг	Толщина пластины S, мм	Вес, кг	Старый код	Новый код, исп. 1	Новый код, исп. 2
2000	569	2	0,40	36450	BMA1023	BMA1023HDZ
1000	569	1,5	0,30	37910	BMA1013	BMA1013HDZ

Соединитель BMA-10 (BAR) для скоб BMP-10/BMS-10



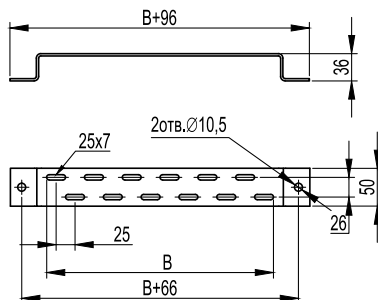
Применение:

- соединение скоб BMP-10 и BMS-10 при организации подвеса на шпильках кабельной трассы с малой нагрузкой.

Характеристики:

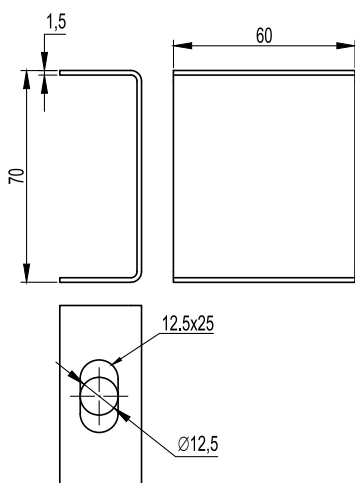
- соединитель BAR имеет перфорацию слотами 7x25 мм, с шагом 30 мм, и загиб кромки для увеличения жесткости.

Длина L, мм	Нагрузка, кг	Толщина пластины S, мм	Вес, кг	Старый код	Новый код, исп. 1	Новый код, исп. 2	Новый код, исп. 3
2000	759	1,5	0,15	34250	BMA1015	BMA1015HDZ	BMA1015INOX

Скоба ВММ-10 (ТМ)

Применение:

- вертикальный, напольный монтаж лотков;
- организация подвеса на шпильках.

Макс. ширина лотка В, мм	Длина, мм	Вес, кг	Старый код	Новый код, исп. 1	Новый код, исп. 2	Новый код, исп. 3	Новый код, исп. 4
100	196	0,31	30690	BMM1010	BMM1010HDZ	BMM1010INOX	BMM1010ZL
150	246	0,37	30691	BMM1015	BMM1015HDZ	BMM1015INOX	BMM1015ZL
200	296	0,43	30692	BMM1020	BMM1020HDZ	BMM1020INOX	BMM1020ZL
300	396	0,55	30693	BMM1030	BMM1030HDZ	BMM1030INOX	BMM1030ZL
400	496	0,68	30694	BMM1040	BMM1040HDZ	BMM1040INOX	BMM1040ZL
500	596	0,78	30695	BMM1050	BMM1050HDZ	BMM1050INOX	BMM1050ZL

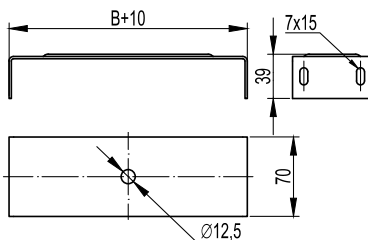
Скоба ВМЛ-10 (PL, облегченная)

Применение:

- организация подвеса кабельной трассы на шпильках к потолку.

Примечание:

- препятствует излому шпильки в случае раскачивания трассы при прокладке дополнительных кабелей;
- для увеличения жесткости рекомендуется использовать две скобы, соединенных вместе зеркально, продевая сквозь них шпильку.

Нагрузка, кг	Вес, кг	Старый код	Новый код, исп. 1	Новый код, исп. 2	Новый код, исп. 4
60	0,17	34290	BML1007	BML1007HDZ	BML1007ZL

Скоба ВМТ-10 (SPC) под лоток

Применение:

- центральный подвес кабельной трассы с малой нагрузкой на одной шпильке.

Примечание:

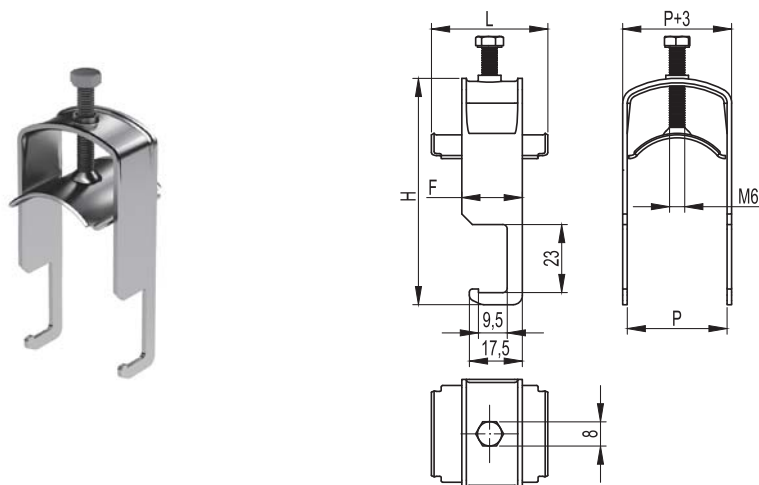
- для лотка 50x50 мм монтаж возможен без скобы, только с помощью шпильки, гаек и шайб; шпилька закрепляется в отверстие по центру лотка.

Макс. ширина лотка В, мм	Длина, мм	Вес, кг	Старый код	Новый код, исп. 1	Новый код, исп. 2	Новый код, исп. 4
100	110	0,20	34312	BMT1010	BMT1010HDZ	BMT1010ZL
150	160	0,25	34313	BMT1015	BMT1015HDZ	BMT1015ZL
200	210	0,31	34314	BMT1020	BMT1020HDZ	BMT1020ZL
300	310	0,42	34315	BMT1030	BMT1030HDZ	BMT1030ZL
400	410	0,54	34316	BMT1040	BMT1040HDZ	BMT1040ZL
500	510	0,65	34317	BMT1050	BMT1050HDZ	BMT1050ZL

Металлические держатели

Стандартная продукция: сталь, оцинкованная по методу Сендзимира (масса цинкового покрытия 180-200 г/м²).

Держатель кабельный BHL (для крепления к лотку/профилю)



Применение:

- крепление кабелей к лестничному лотку.

Характеристики:

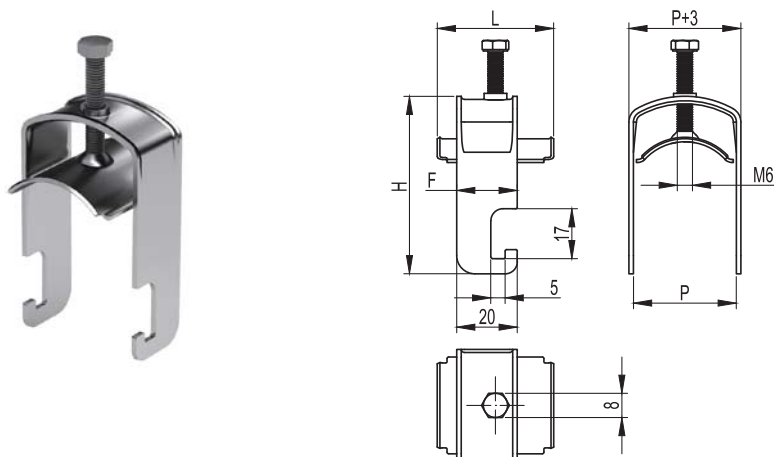
- крепление кабелей: от 8 до 74 мм.

Примечание:

- возможно использования для крепления к С-образному профилю.

Диаметр, мм	Толщина стали, мм	F, мм	Высота H, мм	Ширина P, мм	Вес, кг	Код
8-14	1,5	20	49	16	0,03	BHL0814
14-20	1,5	20	54	22	0,04	BHL1420
20-26	1,5	20	60	28	0,04	BHL2026
26-32	1,5	20	66	34	0,05	BHL2632
32-38	1,5	20	77	40	0,06	BHL3238
38-44	1,5	20	83	46	0,06	BHL3844
44-50	2,5	25	89	52	0,11	BHL4450
50-56	2,5	25	95	58	0,13	BHL5056
56-63	2,5	25	100	64	0,14	BHL5662
62-68	2,5	25	107	70	0,15	BHL6268
68-74	2,5	25	113	76	0,16	BHL6874

Держатель кабельный BHP (для крепления к профилю)



Применение:

- крепление кабелей к С-образным профилям BPL-21, BPL-41, BPM-21, BPM-41, BPD-41, BPD-21 и консолям из С-образного профиля (BVP-21, BVP-41, BBD-21).

Характеристики:

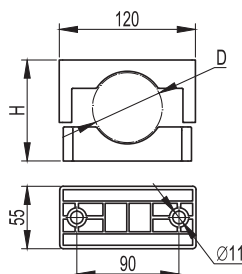
- крепление кабелей: от 8 до 74 мм.

Диаметр, мм	Толщина стали, мм	F, мм	Высота H, мм	Ширина P, мм	Вес, кг	Код
8-14	1,5	20	49	16	0,03	BHP0814
14-20	1,5	20	54	22	0,04	BHP1420
20-26	1,5	20	60	28	0,04	BHP2026
26-32	1,5	20	66	34	0,05	BHP2632
32-38	1,5	20	77	40	0,06	BHP3238
38-44	1,5	20	83	46	0,06	BHP3844
44-50	2,5	25	89	52	0,12	BHP4450
50-56	2,5	25	95	58	0,13	BHP5056
56-63	2,5	25	100	64	0,14	BHP5662
62-68	2,5	25	107	70	0,15	BHP6268
68-74	2,5	25	113	76	0,16	BHP6874

Решения для прокладки кабелей среднего и высокого напряжения

Для решения задач прокладки силовых кабелей на 10-35 кВ, 110-220 и 500 кВ были разработаны специальные крепления, удовлетворяющие высокие требования надежности, простоты монтажа и применения экологичных и современных материалов. В сочетании с другими элементами системы "B5 Combitech", данные крепления позволяют создавать кабельные трассы любой сложности и под любым углом к горизонту. Кабели 10-35 кВ и 110-220 кВ широко используются для передачи и распределения электроэнергии, особенно в крупных городах и на промышленных предприятиях, где уровни энергопотребления и плотности нагрузки чрезвычайно высоки.

Кабельный держатель BHR-20


Назначение:

- крепление одножильных и многожильных кабелей.

Условия монтажа:

- внутри помещений, либо на открытом воздухе.

Отличительные особенности:

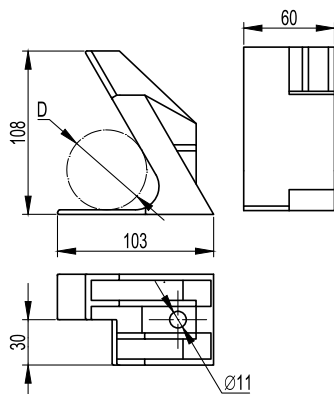
- изготавливаются из высокопрочного армированного полимера.

Характеристики:

- диаметр кабеля: от 25 до 60 мм;
- температура эксплуатации: от -60 до +150 °С.

Диаметр D, мм	Макс. высота H, мм	Вес, кг	Код
25-40	70	0,14	BHR2004
40-60	95	0,20	BHR2006

Кабельный держатель BHR-10


Назначение:

- фиксации всех видов кабелей среднего напряжения и однофазных кабелей высокого напряжения, при прокладке их как в плоскости, так и в треугольник.

Условия монтажа:

- внутри помещений, либо на открытом воздухе.

Отличительные особенности:

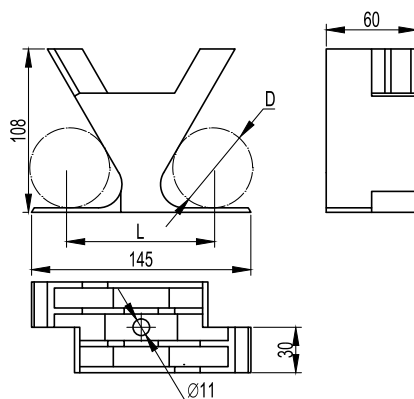
- изготавливаются из высокопрочного армированного полимера.

Характеристики:

- диаметр кабеля: от 30 до 40 мм;
- стойкость к динамическим нагрузкам – 10 кН;
- температура эксплуатации: от -60 до +150 °С.

Диаметр D, мм	Вес, кг	Код
30-40	0,22	BHR1004

Кабельный держатель BHR-10


Назначение:

- фиксации всех видов кабелей среднего напряжения и однофазных кабелей высокого напряжения, при прокладке их как в плоскости, так и в треугольник.

Условия монтажа:

- внутри помещений, либо на открытом воздухе.

Отличительные особенности:

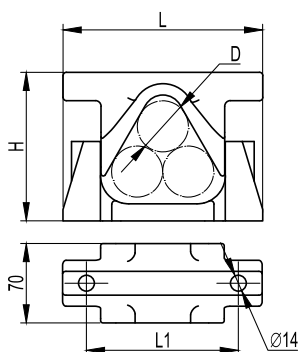
- изготавливаются из высокопрочного армированного полимера.

Характеристики:

- диаметр кабеля: от 30 до 40 мм;
- стойкость к динамическим нагрузкам – 10 кН;
- температура эксплуатации: от -60 до +150 °С.

Диаметр D, мм	Вес, кг	Код
30-40	0,20	BHR1104

Кабельный держатель BHR-35



Назначение:

- монтаж трехцепной кабельной линии среднего напряжения с прокладкой кабеля в треугольник.

Условия монтажа:

- внутри помещений, либо на открытом воздухе.

Отличительные особенности:

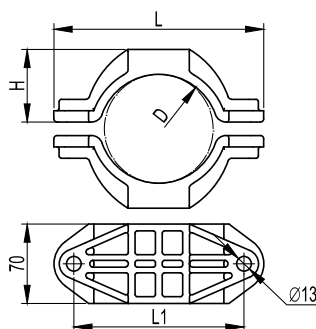
- изготавливаются из высокопрочного армированного полимера.

Характеристики:

- диаметр кабеля: от 35 до 70 мм;
- стойкость к динамическим нагрузкам – 35 кН;
- температура эксплуатации: от -60 до + 150 °С.

Диаметр D, мм	Ширина L, мм	Ширина L1, мм	Макс. высота H, мм	Вес, кг	Код
35-55	176	134	152	0,63	BHR3505
40-70	213	173	190	1,00	BHR3507

Кабельный держатель BHR-20



Назначение:

- фиксация силовых однофазных кабелей на классы напряжения 110–220, 500 кВ.

Условия монтажа:

- внутри помещений, либо на открытом воздухе.

Отличительные особенности:

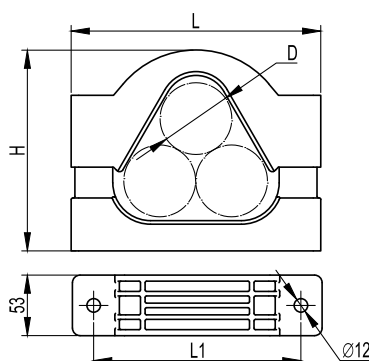
- изготавливаются из высокопрочного армированного полимера.

Характеристики:

- диаметр кабеля: от 65 до 150 мм;
- стойкость к динамическим нагрузкам – 20 кН;
- температура эксплуатации: от -60 до + 150 °С.

Диаметр D, мм	Ширина L, мм	Ширина L1, мм	Высота H, мм	Вес, кг	Код
65-90	175	140	50	0,37	BHR2009
85-105	185	150	64	0,45	BHR2010
100-125	204	170	67	0,47	BHR2012
125-150	234	200	75	0,60	BHR2015

Кабельный держатель BHR-40



Назначение:

- фиксация силовых однофазных кабелей на классы напряжения 110–220, 500 кВ.

Условия монтажа:

- внутри помещений, либо на открытом воздухе.

Отличительные особенности:

- изготавливаются из высокопрочного армированного полимера.

Характеристики:

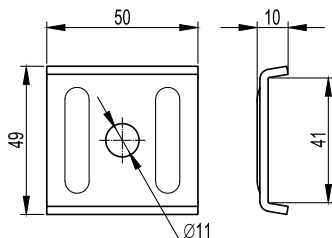
- диаметр кабеля: от 65 до 150 мм;
- стойкость к динамическим нагрузкам – 20 кН;
- температура эксплуатации: от -60 до + 150 °С.

Диаметр D, мм	Ширина L, мм	Ширина L1, мм	Макс. высота H, мм	Вес, кг	Код
65-90	290	234	260	2,42	BHR4009
85-110	330	274	296	3,08	BHR4011
110-135	380	324	335	3,47	BHR4013

Решения для прокладки инженерных коммуникаций

Помимо монтажа кабеленесущих систем, "B5 Combitech" предлагает широкие возможности по созданию опорных конструкций для различных инженерных коммуникаций (система водоснабжения, отопления, вентиляции, кондиционирования и т. д.). Универсальность и сопрягаемость всех элементов системы позволяет без труда масштабироваться под конкретные задачи, тем самым оптимизируя затраты и сокращая время монтажа.

Опорная пластина для С-образных профилей ВМ-41


Применение:

- фиксация шпильки М10 на С-образном профиле.

Характеристики:

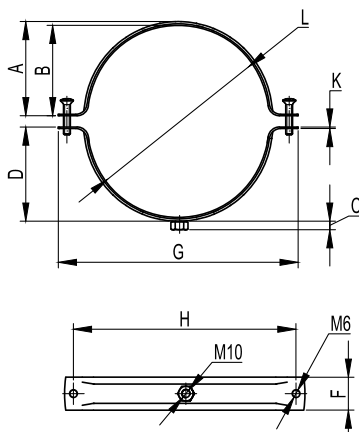
- в основании 1 отверстие под метизы М10.

Примечание:

- применяется со всеми типами С-образных профилей: ВРL-21, ВРL-41, ВРМ-21, ВРМ-41, ВРD-21, ВРD-41.

Вес, кг	Код
0,06	ВМ4141

Хомут для тяжелых нагрузок ВНТ-30


Назначение:

- монтаж труб водоснабжения, отопления, газоснабжения, а также труб промышленного назначения.

Условия монтажа:

- внутри помещений, на открытом воздухе под навесом.

Отличительные особенности:

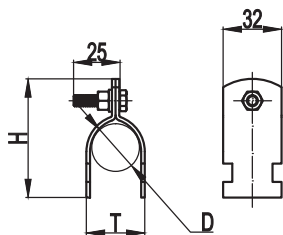
- монтаж к потолку, стенам, в С-образный профиль и консоли из С-образного профиля.

Характеристики:

- диаметр труб: от 50 до 400 мм;
- температура эксплуатации: от -40 до +90 °С.

Макс. диаметр L, мм	Высота А, мм	Высота D, мм	Ширина H, мм	К, мм	F, мм	Код
50	24,8	24,8	75,8	2,4	29	ВНТ3050
63	31,6	31,6	88,9	2,4	29	ВНТ3063
75	39,3	39,3	110,9	2,4	29	ВНТ3075
80	40,0	40,0	109,2	2,4	29	ВНТ3080
90	44,4	44,4	120,0	2,4	29	ВНТ3090
100	51,0	51,0	131,3	2,4	29	ВНТ3100
110	55,5	55,5	141,7	2,4	29	ВНТ3110
125	63,4	63,4	157,1	2,4	29	ВНТ3125
130	64,5	64,5	162,5	2,4	29	ВНТ3130
140	67,3	67,3	173,4	2,4	29	ВНТ3140
160	77,0	77,0	190,9	2,4	29	ВНТ3160
200	98,2	98,2	240,5	2,4	29	ВНТ3200
250	125,0	125,0	277,7	2,4	29	ВНТ3250
315	150,3	150,3	367,3	2,4	29	ВНТ3315
350	176,0	176,0	376,0	2,4	29	ВНТ3350
400	196,0	196,0	429,0	2,4	29	ВНТ3400

Разборный хомут ВНТ-15



Назначение:

- монтаж труб водоснабжения, отопления, газоснабжения, а также труб промышленного назначения.

Условия монтажа:

- внутри помещений, на открытом воздухе под навесом.

Отличительные особенности:

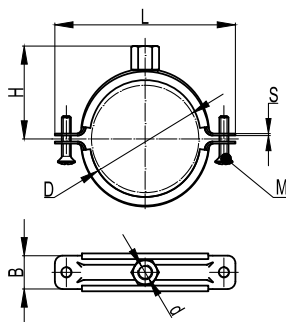
- монтаж в С-образный профиль и консоли из С-образного профиля.

Характеристики:

- диаметр труб: от 1/2 до 5";
- температура эксплуатации: от -40 до +90 °С.

D min, мм	D max, мм	T, мм	Код
20,3	22	24,3	ВНТ1505
25,7	27	29,7	ВНТ1508
32,4	34	36,4	ВНТ1510
41,2	43	45,2	ВНТ1512
47,4	49	51,4	ВНТ1515
59,5	61	63,5	ВНТ1520
72,2	76	76,2	ВНТ1525
87,9	89	91,9	ВНТ1530
113	115	117	ВНТ1540
139	142	143	ВНТ1550

Хомут с изоляцией для средних нагрузок ВНТ-20



Назначение:

- монтаж труб водоснабжения, отопления, газоснабжения, а также труб промышленного назначения;

- внутри помещений, на открытом воздухе под навесом.

Отличительные особенности:

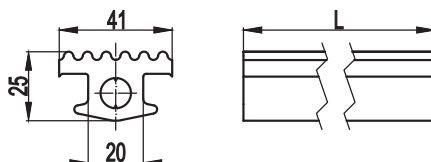
- монтаж к потолку, стенам, в С-образный профиль и консоли из С-образного профиля.

Характеристики:

- диаметр труб: от 12 до 220 мм;
- температура эксплуатации: от -40 до +90 °С.

Макс. диаметр D, мм	Высота H, мм	Ширина L, мм	Ширина B, мм	M, мм	S, мм	D	Код
16	18	54	20	M6x18	2	M8	ВНТ2014
19	19,8	59	20	M6x18	2	M8	ВНТ2038
25	22	64	20	M6x18	2	M8	ВНТ2012
30	25	70	20	M6x18	2	M8	ВНТ2034
36	28	77	20	M6x18	2	M8	ВНТ2100
42	30,7	82	20	M6x18	2	M8	ВНТ2114
51	35	91	20	M6x18	2	M10	ВНТ2112
64	41,5	103	20	M6x18	2	M10	ВНТ2200
80	49,5	114	25	M6x18	2	M10	ВНТ2212
92	57,7	132	25	M6x18	2	M10	ВНТ2300
118	70,5	158	25	M6x25	2	M10	ВНТ2400
142	83,5	183	25	M6x25	2	M10	ВНТ2500
166	95,5	204	25	M6x25	2	M12	ВНТ2600
220	118	262	25	M6x25	2	M12	ВНТ2800

Шумопоглощающий вкладыш в профиль ВНТ-41



Применение:

- акустическая изоляция для монтажа воздуховодов.

Примечание:

- применяется совместно с С-образными профилями: ВРЛ-41, ВРМ-41, ВРД-41.

Вес, кг/м	Код
0,63	ВНТ4125

Универсальные опорные конструкции

Сфера применения

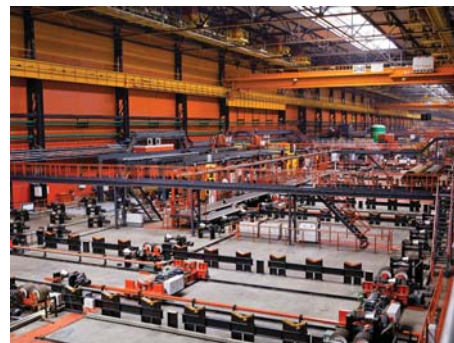
Конструкции предназначены для организации опор для прокладки кабелей, а также различных инженерных коммуникаций. В отличие от существующих кабельных и совмещенных эстакад, опорные конструкции ДКС состоят из стандартных элементов, имеющих высокую степень защиты от коррозии, благодаря горячей оцинковке элементов. Стыковка всех элементов осуществляется при помощи болтовых соединений, что исключает необходимость сварочных работ на объекте. Еще одним преимуществом опорных конструкций "B5 Combitech" является сопрягаемость между собой основных элементов системы, что позволяет создавать и масштабировать систему под широкий круг задач. Все перечисленное помогает существенно увеличить срок службы системы, значительно снизить затраты на материалы и оптимизировать время монтажа.



На внутренней территории предприятий
Кабельные и совмещенные эстакады на внутренних территориях промышленных предприятий



Городское и муниципальное строительство
Уличные опоры инженерных коммуникаций



Внутри производственных цехов
Опоры внутренних коммуникаций для подключения оборудования

Преимущества

Легкая конструкция
Вес 35-70 кг

Высокая прочность
Суммарная нагрузка до 600 кг/м

Быстрая сборка
• модульная конструкция;
• без сварки;
• болтовое соединение

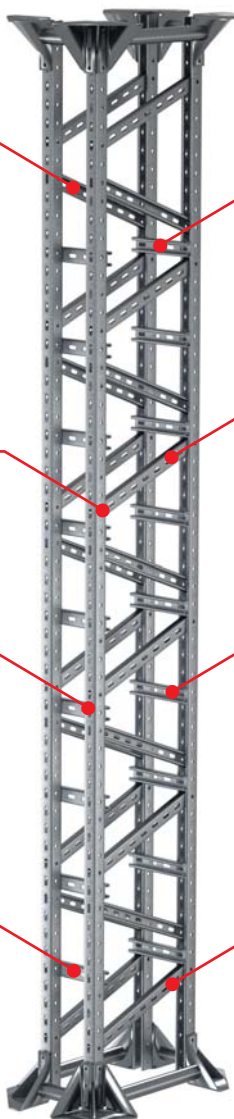
Долговечность
Срок службы до 30 лет

Совместимость
Со всеми металлическими системами ДКС

Надежная защита
Горячее цинкование или цинк-ламельное покрытие

Удобный монтаж
• овальная и круглая перфорация;
• С-образный профиль, 41x41

Экстремальные условия размещения
• снеговой район до VII уровня;
• ветровой район до VIII уровня;
• тип местности: А по СНиП 2.01.07-85;
• климатическое исполнение и категория размещения УХЛ1, УХЛ5



Состав системы

Суммарная нагрузка до 600 кг/м

Переход над дорогой с поворотом на 90°

U-образный хомут ВНУ-20

Прямой участок

Высота до 6 метров

Пролет до 9 метров

Климатическое исполнение и категория размещения ХЛ1, УХЛ5

Основание опорной конструкции ВТГ-20

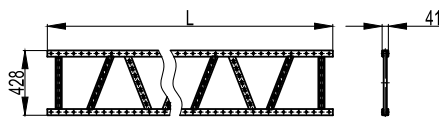
Переход над дорогой

Поворот прямого участка на 90 градусов

Соединитель опорной конструкции ВТМ-24

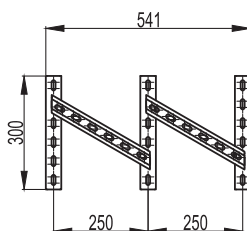
Количество лотков – до 12 при ширине лотка 600 мм

Выход из подстанции снизу

Элементы системы
Боковая часть опорной конструкции (кабельной эстакады) BTL-20

Применение:

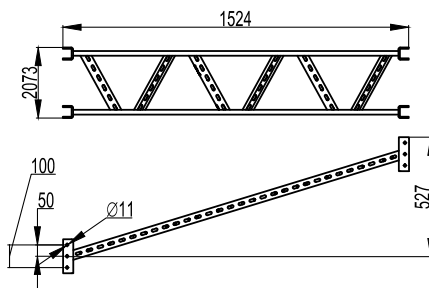
- боковая часть для вертикальной опорной конструкции (опора эстакады);
- боковая часть для горизонтальной опорной конструкции (опора эстакады).

Длина, L	Вес, кг	Код
950	7,3	BTL2009HDZ
1700	14,3	BTL2017HDZ
2450	18,9	BTL2025HDZ
3200	24,7	BTL2032HDZ
3950	30,5	BTL2040HDZ

Соединитель боковых частей опорной конструкции (кабельной эстакады) BTL-20

Применение:

- соединитель боковых частей для вертикальной опорной конструкции (опора эстакады);
- соединитель боковых частей для горизонтальной опорной конструкции (опора эстакады).

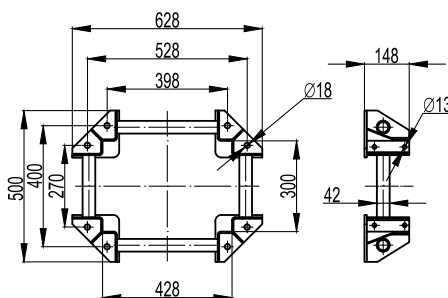
Вес, кг	Код
2,8	BTH2030HDZ

Соединитель сдвоенной колонны опорной конструкции (кабельной эстакады) BTL-20

Применение:

- соединитель боковых частей для вертикальной опорной конструкции (опора эстакады);
- соединитель боковых частей для горизонтальной опорной конструкции (опора эстакады).

Вес, кг	Код
9,8	BTH2015HDZ

Основание опорной конструкции BTG-20



Применение:

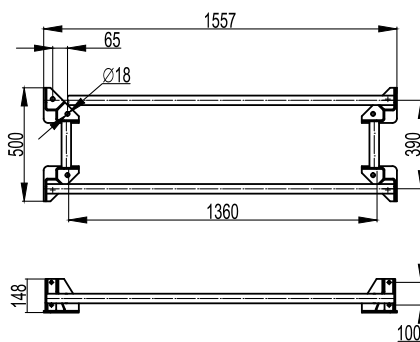
- крепления опорной конструкции BTL-20 к фундаменту;
- соединение между собой вертикальных секций опорных конструкций BTL-20.

Примечание:

- для соединения оснований между собой используется набор метизов BTM8825;
- для крепления к опорной конструкции используется набор метизов BTM8820.

Вес, кг	Код
12,3	BTG2001HDZ

Основание сдвоенной опорной конструкции BTG-20



Применение:

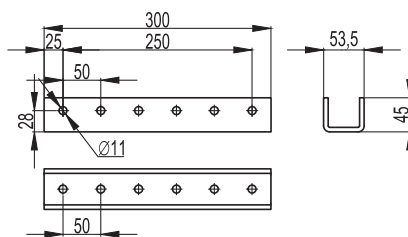
- крепления опорной конструкции BTL-20 к фундаменту;
- соединение между собой вертикальных секций опорных конструкций BTL-20.

Примечание:

- для крепления к опорной конструкции используется набор метизов BTM8825.

Вес, кг	Код
15,1	BTG2002HDZ

Соединитель опорной конструкции BPN-41



Применение:

- соединение горизонтальных опорных конструкций BTL-20 (ригель эстакады) между собой.

Примечание:

- для соединения двух участков, необходимо 4 соединителя;
- для крепления к опорной конструкции BTL-20 используется набор метизов BTM8841.

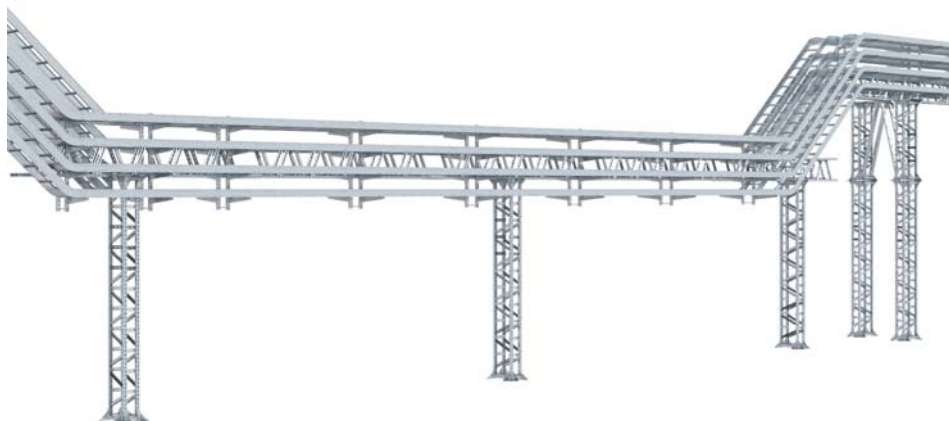
Вес, кг	Код
1,75	BPN4130HDZ

Наборы метизов для опорной конструкции (кабельной эстакады) BTG-20

Описание	Вес, кг	Код
Набор метизов для соединения стойки с ригелем кабельной эстакады	0,08 кг	BTM8806
Набор метизов для сборки опорной конструкции BTL-20 1700 мм	2,04	BTM8815
Набор метизов для соединения основания	2,72	BTM8820
Набор метизов для соединения ригеля	1,07	BTM8841
Набор метизов для соединения колонн кабельной эстакады между собой	2,92	BTM8825
Набор метизов для сборки сдвоенной колонны опорной конструкции (кабельной эстакады) BTL-20	1,12	BTM8816
Набор хомутов для соединения колоны опорной конструкции (кабельной эстакады) BTL-20 с ригелем	3,20	BHU2010

Примеры конфигураций опорных конструкций

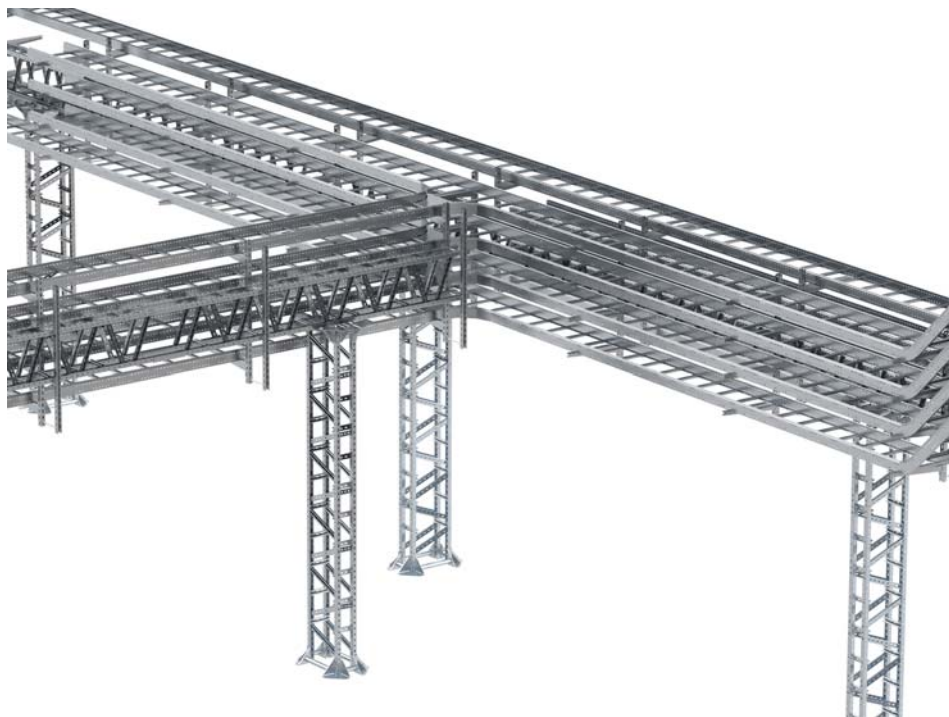
Прямой участок



Параметры расчета

- длина пролета – 6 м;
- высота пролета – 3 м;
- макс. количество лотков – 12 шт. (по 6 лотков с каждой стороны ригеля);
- макс. ширина лотка – 600 мм;
- район по снеговой нагрузке: V снеговой район по СНИП 2.01.07-85;
- ветровой район: II ветровой район по СНИП 2.01.07-85;
- тип местности: А по СНИП 2.01.07-85;
- суммарная макс. нагрузка – 356 кг/м.

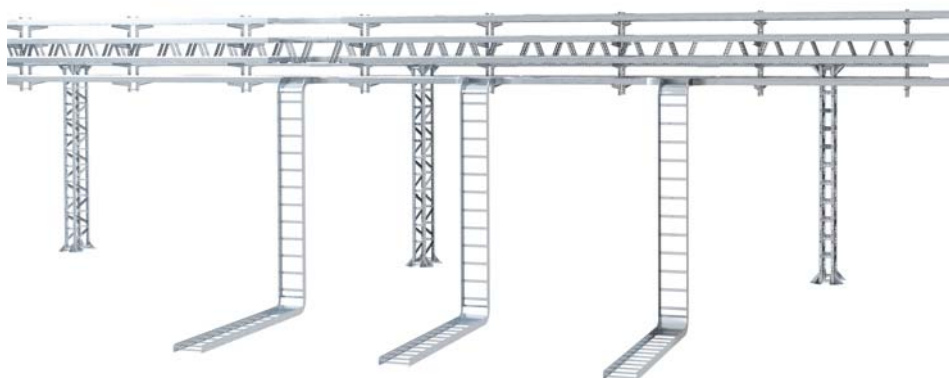
T-отвод прямого участка



Параметры расчета

- длина пролета – 6 м;
- высота пролета – 3 м;
- макс. количество лотков: 12;
- макс. ширина лотка – 600 мм;
- район по снеговой нагрузке: V снеговой район по СНИП 2.01.07-85;
- ветровой район: II ветровой район по СНИП 2.01.07-85;
- тип местности: А по СНИП 2.01.07-85;
- суммарная макс. нагрузка – 356 кг/м.

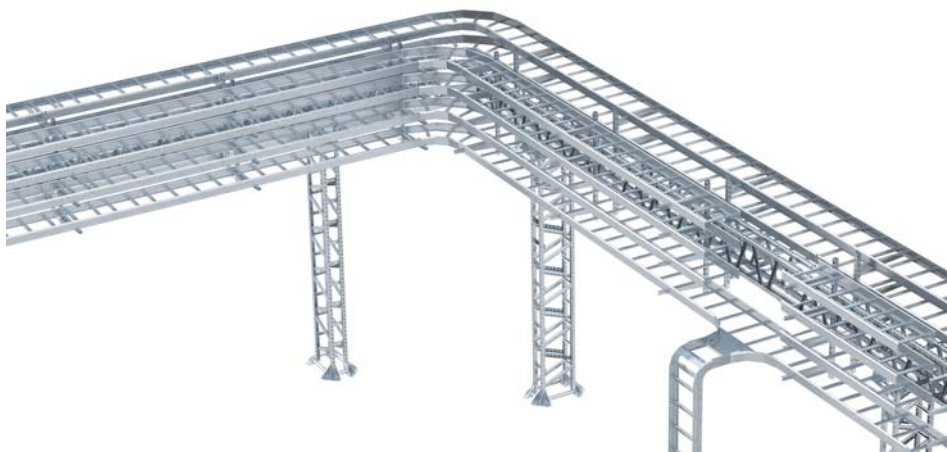
Выход из подстанции снизу



Параметры расчета

- длина пролета – 6 м;
- высота пролета – 3 м;
- макс. количество лотков – 12;
- макс. ширина лотка – 600 мм;
- район по снеговой нагрузке: V снеговой район по СНИП 2.01.07-85;
- ветровой район: II ветровой район по СНИП 2.01.07-85;
- тип местности: А по СНИП 2.01.07-85;
- перепад по высоте до 0 м;
- суммарная макс. нагрузка – 356 кг/м.

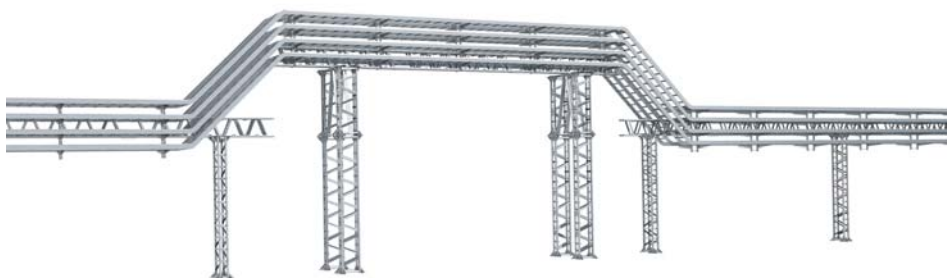
Поворот прямого участка на 90°



Параметры расчета

- длина пролета – 6 м;
- высота пролета – 3 м;
- макс. количество лотков – 12;
- макс. ширина лотка – 600 мм;
- район по снеговой нагрузке: V снеговой район по СНИП 2.01.07-85;
- ветровой район: II ветровой район по СНИП 2.01.07-85;
- тип местности: А по СНИП 2.01.07-85;
- суммарная макс. нагрузка – 356 кг/м.

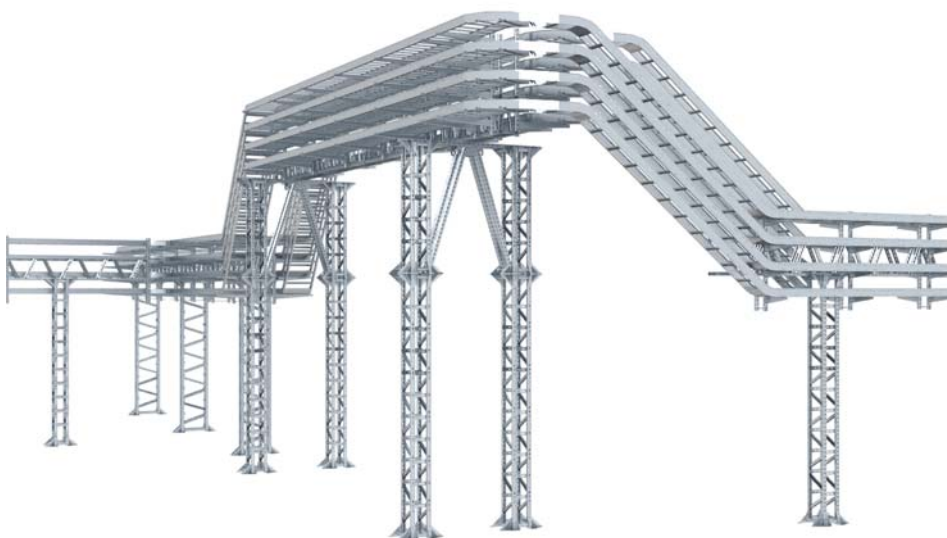
Прямой переход над дорогой



Параметры расчета

- длина пролета – 6 м;
- высота пролета – 6 м;
- макс. количество лотков – 6;
- макс. ширина лотка – 600 мм;
- район по снеговой нагрузке: V снеговой район по СНИП 2.01.07-85;
- ветровой район: II ветровой район по СНИП 2.01.07-85;
- тип местности: А по СНИП 2.01.07-85;
- перепад по высоте до 6 м
- суммарная макс. нагрузка – 267 кг/м.

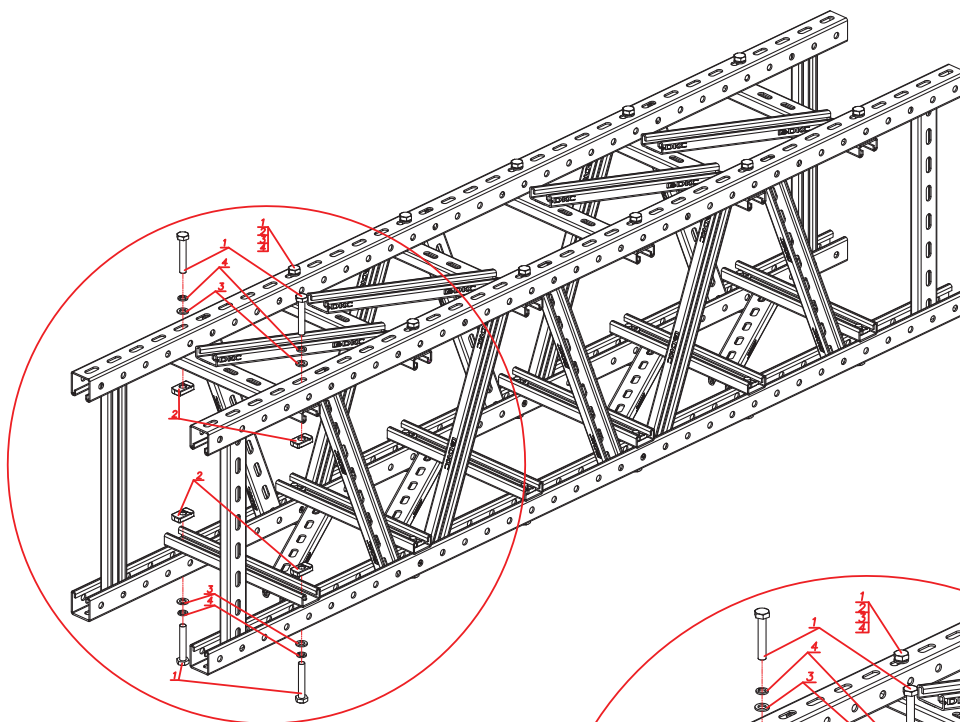
Переход над дорогой с поворотом на 90°



Параметры расчета

- длина пролета – 9 м;
- высота пролета – 6 м;
- макс. количество лотков – 4;
- макс. ширина лотка – 400 мм;
- район по снеговой нагрузке: V снеговой район по СНИП 2.01.07-85;
- ветровой район: II ветровой район по СНИП 2.01.07-85;
- тип местности: А по СНИП 2.01.07-85;
- суммарная макс. нагрузка – 180 кг/м.

Сборка вертикальной или горизонтальной опоры

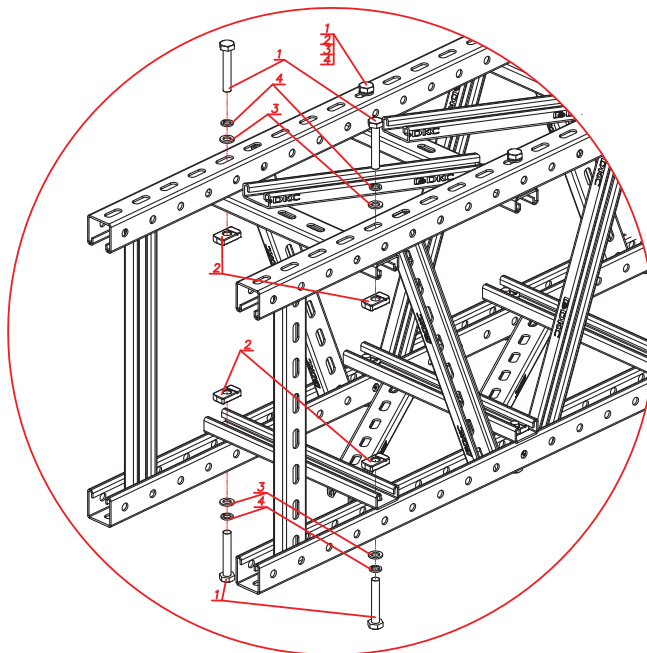


$L=3200\text{ мм}$

1	Болт М10х60	48
2	Гайка М10	48
3	Шайба 10	48
4	Шайба 10 Г	48

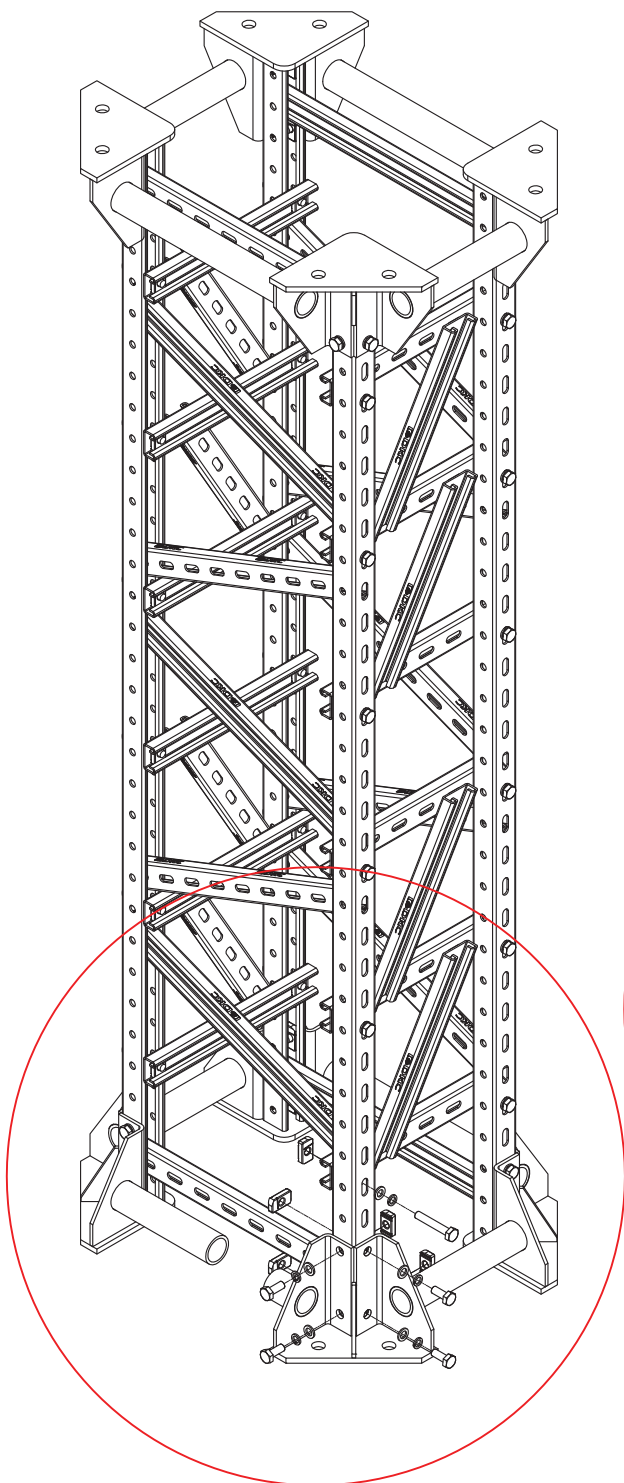
$L=1700\text{ мм}$

1	Болт М10х60	24
2	Гайка М10	24
3	Шайба 10	24
4	Шайба 10 Г	24



Назначение	Описание	Кол-во, шт.	Длина L, мм	Ширина Н, мм	Суммарный вес, кг	Состав, исп. 2
Набор для сборки вертикальной опоры	боковая часть опорной конструкции	2	1700	300	400	BTL2017HDZ
	соединитель боковых частей	4	1700	300	400	BTH2030HDZ
	набор метизов для сборки опорной конструкции	1	1700	300	400	BTM8815
	боковая часть опорной конструкции	2	3200	300	80,0	BTL2032HDZ
	соединитель боковых частей	8	3200	300	80,0	BTH2030HDZ
	набор метизов для сборки опорной конструкции	2	3200	300	80,0	BTM8815
Набор для сборки горизонтальной опоры	боковая часть опорной конструкции	2	1700	300	40,0	BTL2017HDZ
	соединитель боковых частей	4	1700	300	40,0	BTH2030HDZ
	набор метизов для сборки опорной конструкции	1	1700	300	40,0	BTM8815
	боковая часть опорной конструкции	2	3200	300	80,0	BTL2032HDZ
	соединитель боковых частей	8	3200	300	80,0	BTH2030HDZ
	набор метизов для сборки опорной конструкции	2	3200	300	80,0	BTM8815

Крепление основания к вертикальной колонне

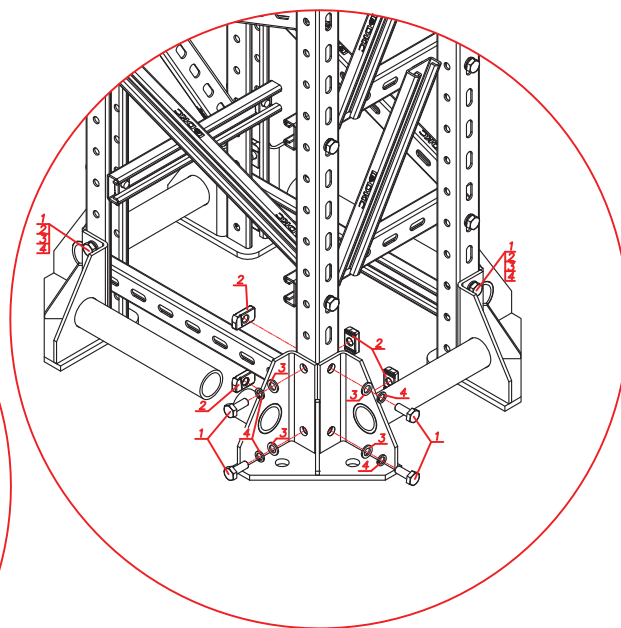


L=1700 мм

1	Болт М10х25	32
2	Гайка М10	32
3	Шайба 10	32
4	Шайба 10 г	32

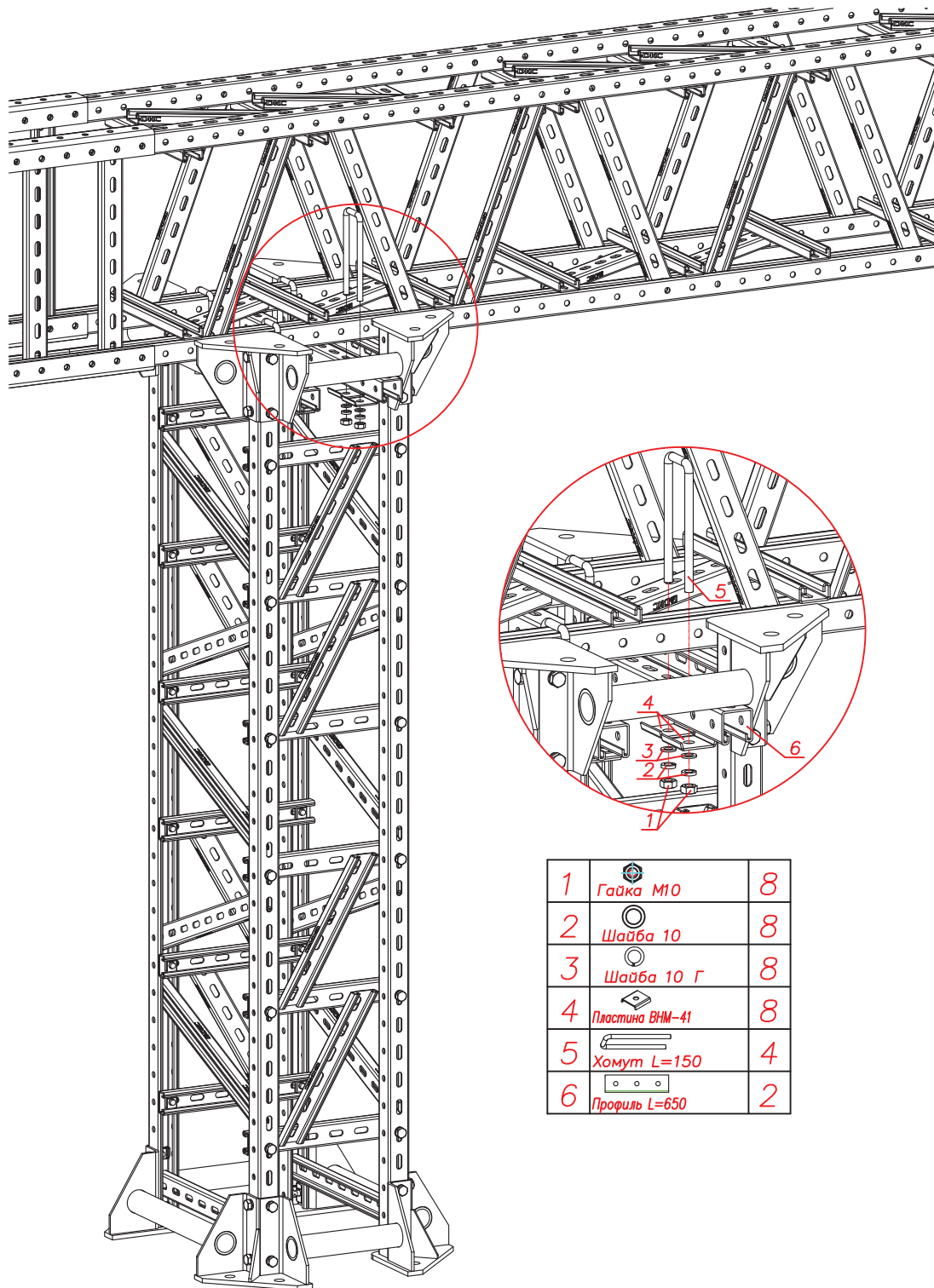
L=3200 мм

1	Болт М10х25	32
2	Гайка М10	32
3	Шайба 10	32
4	Шайба 10 г	32



Назначение	Описание	Кол-во, шт.	Длина L, мм	Ширина Н, мм	Суммарный вес, кг	Состав, исп. 2
Набор для сборки основания	основание опорной конструкции	2	1700	428	54,6	BTG2001HDZ
	набор метизов для соединения основания	1	1700	428	54,6	BTM8820
	основание опорной конструкции	2	3200	428	104,6	BTG2001HDZ
	набор метизов для соединения основания	1	3200	428	104,6	BTM8820

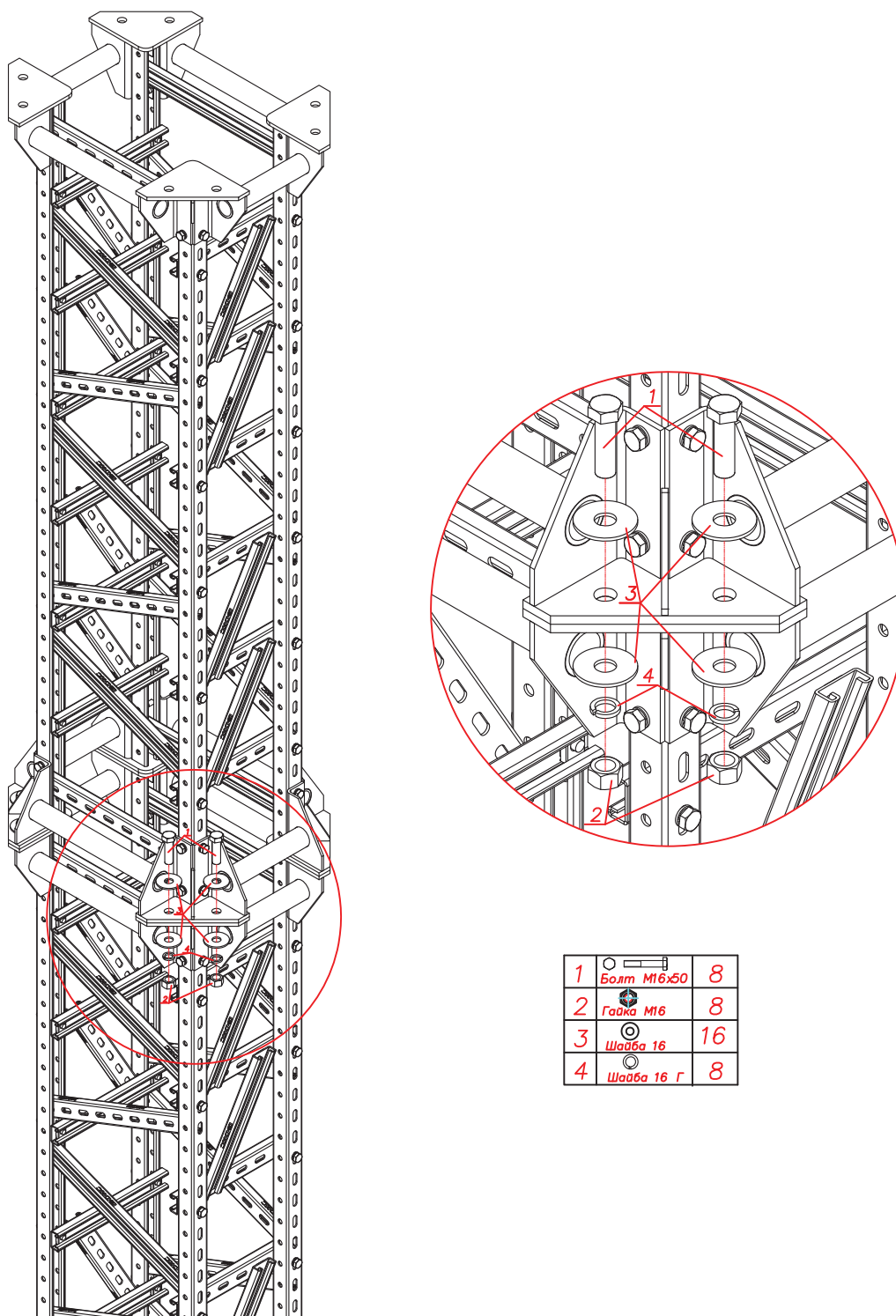
Соединение вертикальной колонны и горизонтального ригеля



1	Гайка М10	8
2	Шайба 10	8
3	Шайба 10 Г	8
4	Пластина ВМ-41	8
5	Хомут L=150	4
6	Профиль L=650	2

Назначение	Описание	Кол-во, шт.	Длина L, мм	Ширина Н, мм	Состав, исп. 2
Набор для крепления ригеля к колонне	набор хомутов для соединения колонны с ригелем	1	1700	200	ВНУ2010
	набор хомутов для соединения колонны с ригелем	1	3200	200	ВНУ2010

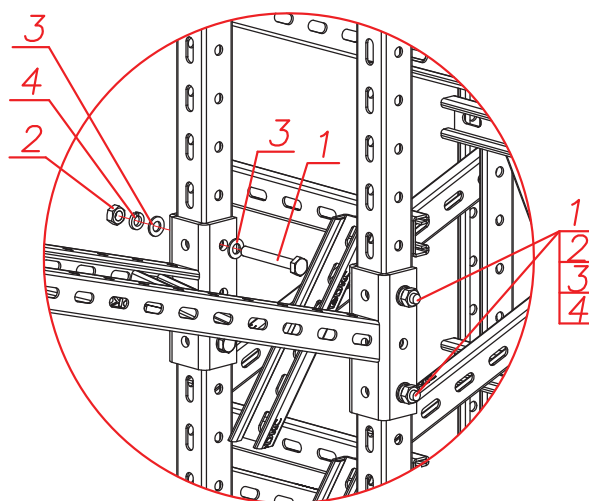
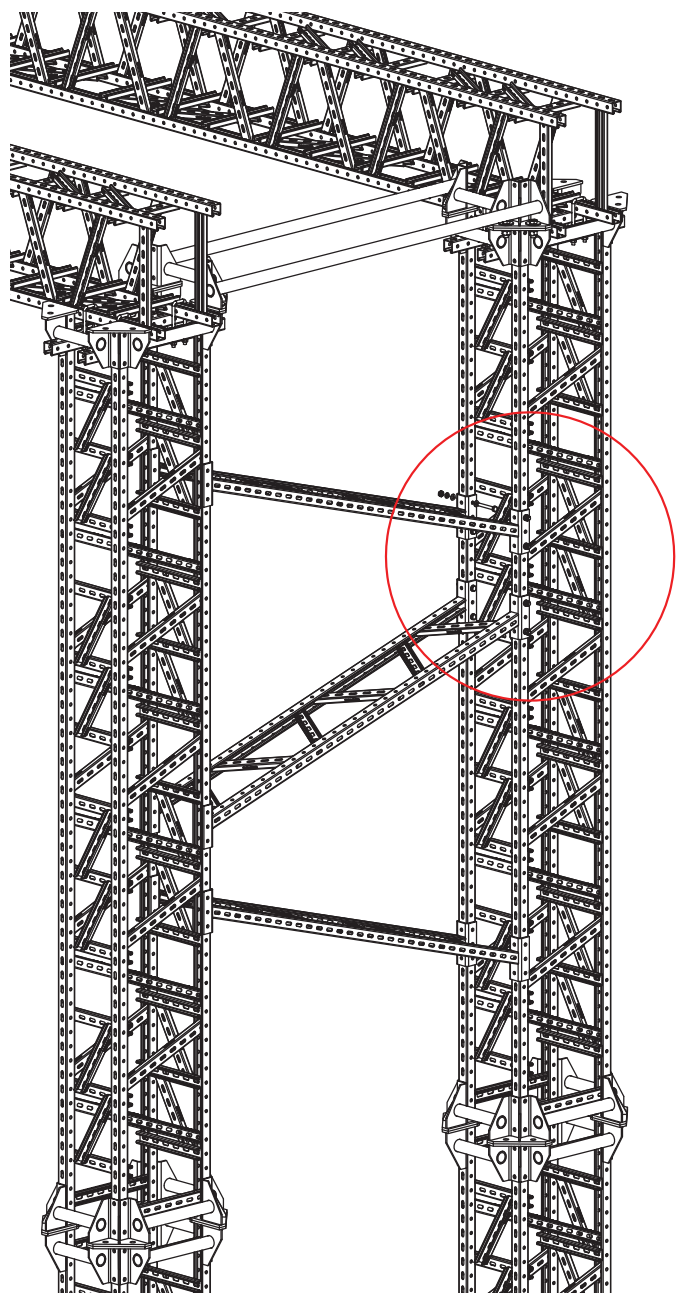
Соединение вертикальных колонн между собой



1	Болт М16х50	8
2	Гайка М16	8
3	Шайба 16	16
4	Шайба 16 Г	8

Назначение	Описание	Кол-во, шт.	Длина L, мм	Ширина Н, мм	Состав, исп. 2
Набор для соединения колонн	набор метизов для соединения колонн	1	1700	428	BTM8825
	набор метизов для соединения колонн	1	3200	428	BTM8825

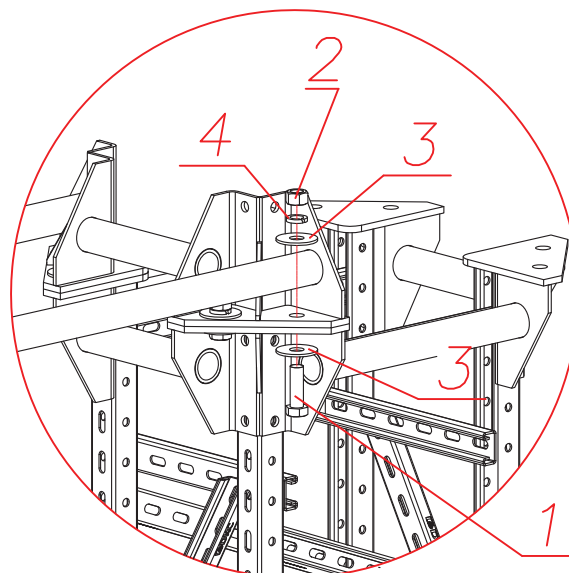
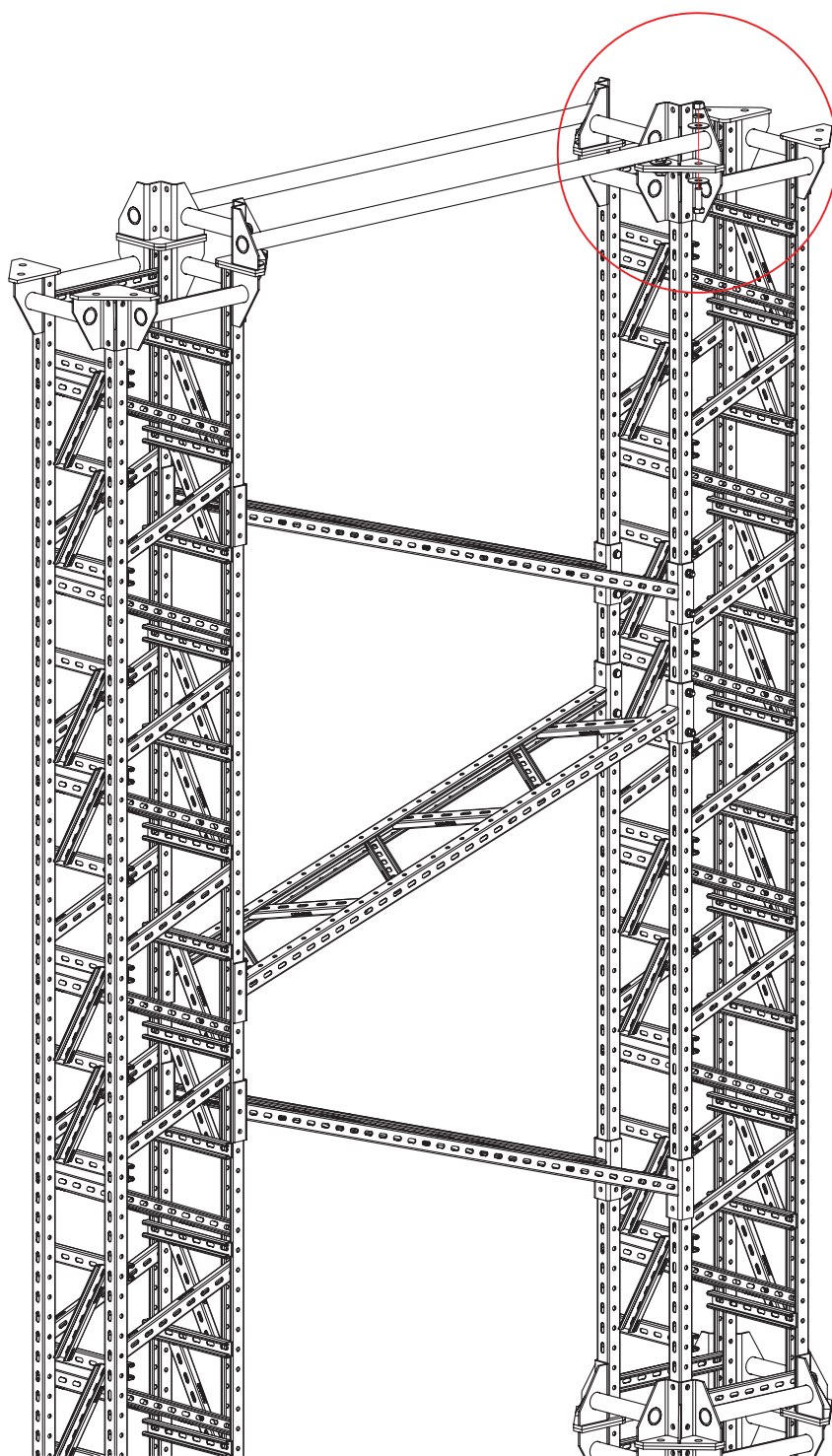
Соединение сдвоенной колонны



1	Болт М10х80	8
2	Гайка М10	8
3	Шайба 10	16
4	Шайба 10 Г	8

Назначение	Описание	Кол-во, шт.	Длина, L мм	Ширина, Н мм	Состав, исп. 2
Набор для соединения сдвоенной колонны высотой 6,4 м	соединитель сдвоенной колонны	6	6400	2200	ВТН2015HDZ
	набор метизов для сборки сдвоенной колонны	6	6400	2200	ВТМ8816

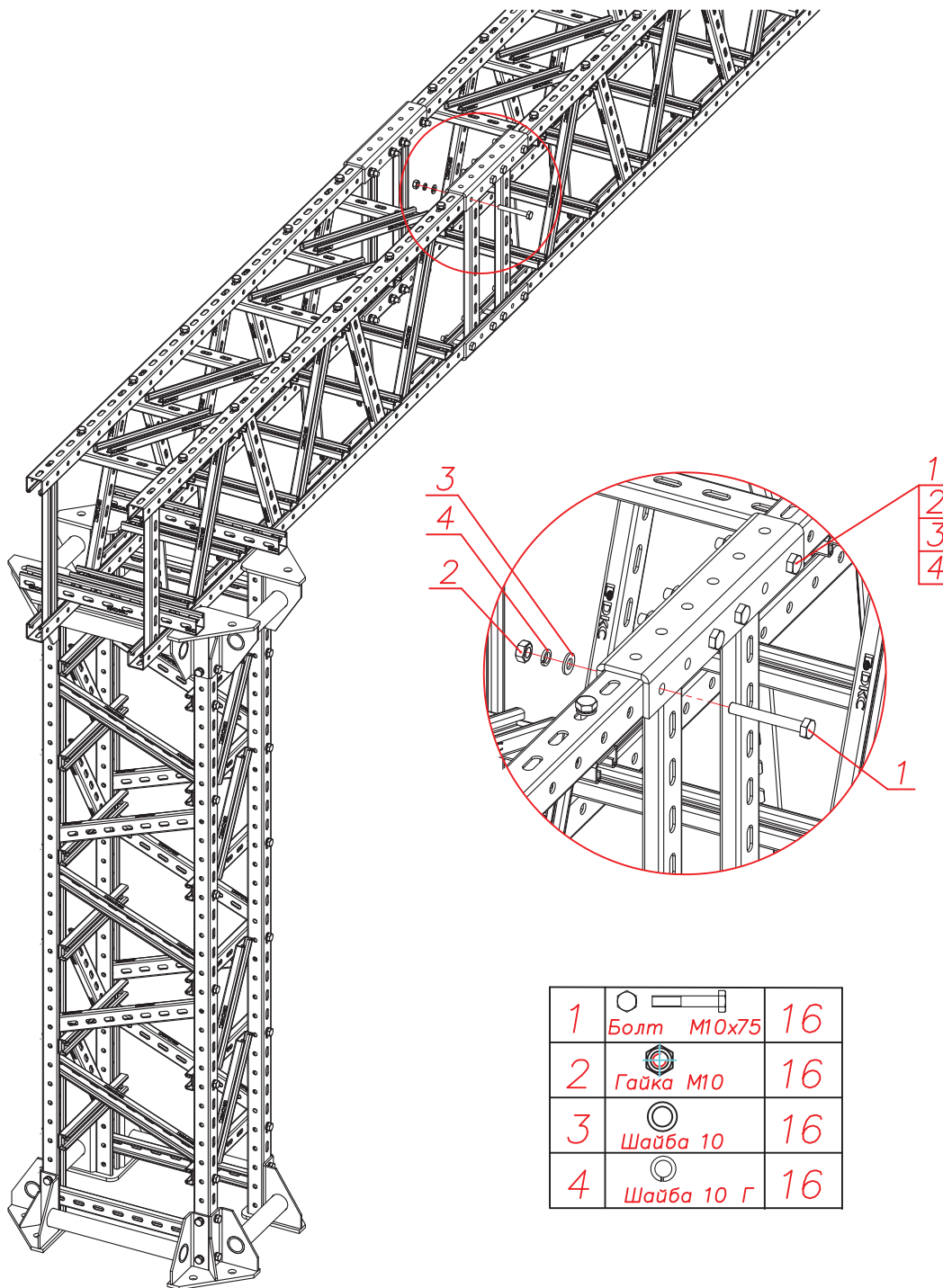
Крепление основания сдвоенной колонны



1	Болт М16х50	8
2	Гайка М16	8
3	Шайба 16	16
4	Шайба 16 г	8

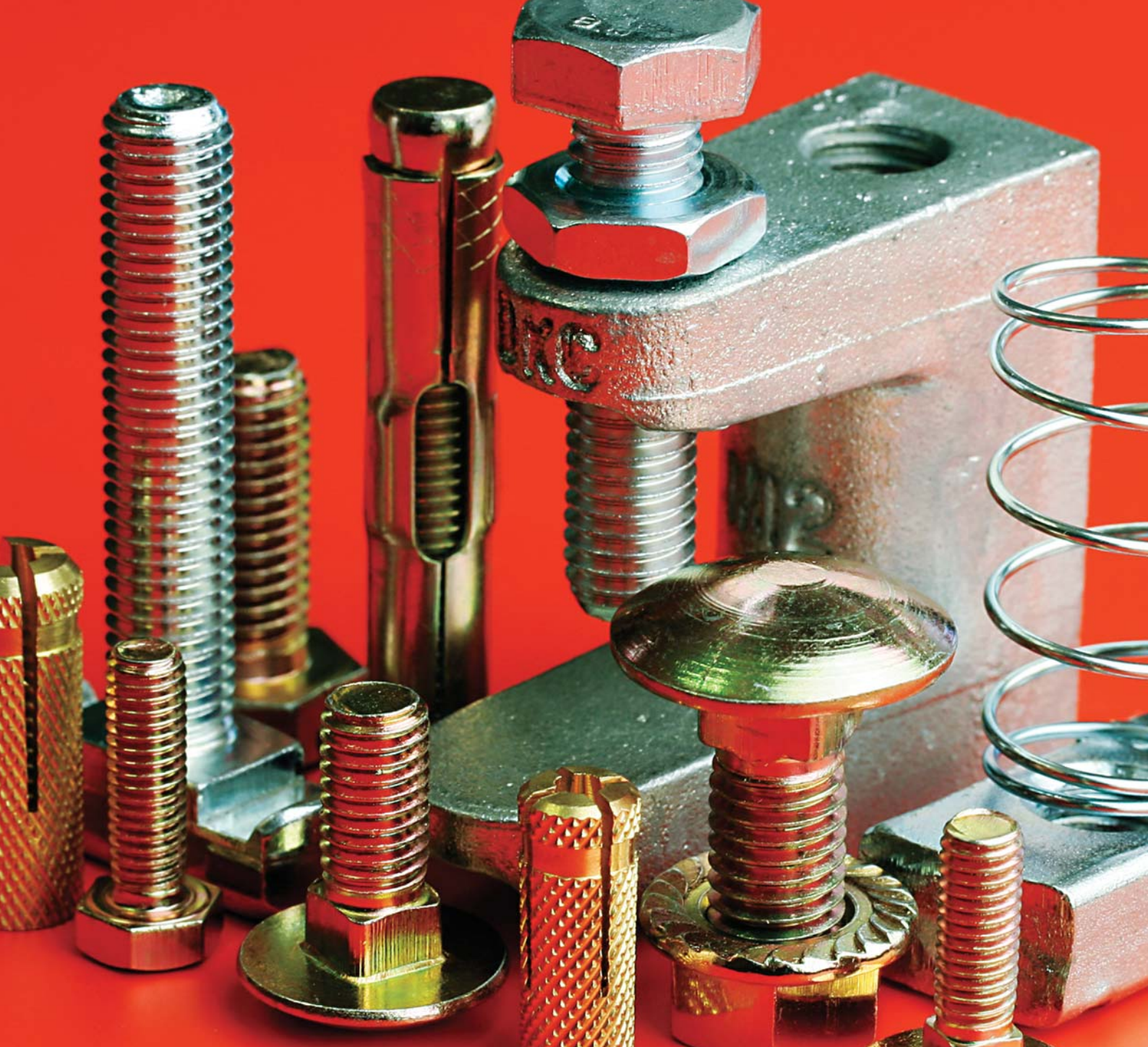
Назначение	Описание	Кол-во, шт.	Длина, L мм	Ширина, H мм	Состав, исп. 2
Набор для крепления основания сдвоенной колонны	основание сдвоенной колонны	1	6400	2200	BTG2002HDZ
	набор метизов для соединения колонн	1	6400	2200	BTM8825

Соединение ригелей между собой



1	Болт M10x75	16
2	Гайка M10	16
3	Шайба 10	16
4	Шайба 10 Г	16

Назначение	Описание	Кол-во, шт.	Длина L, мм	Ширина H, мм	Состав, исп. 2
Набор для соединения ригелей	соединитель опорной конструкции	4	1700	428	ВРН4130HDZ
	набор метизов для соединения ригеля	1	1700	428	ВТМ8841
	соединитель опорной конструкции	4	1700	428	ВРН4130HDZ
	набор метизов для соединения ригеля	1	1700	428	ВТМ8841



Система крепежа "M5 Combitech"

Система крепежа.....	522
Метрический крепеж (болты, винты, гайки, шайбы, шпильки).....	523
Анкеры, дюбели.....	529
Такелаж.....	536
Инструмент.....	539
Инструкции по монтажу.....	540
Схемы монтажа.....	543

Система крепежа "M5 Combitech"

Сфера применения

"M5 Combitech" – система крепежа для построения системы кабеленесущих трасс на основе листовых, лестничных и проволочных лотков и монтажных элементов. Большой ассортимент типовых и специализированных крепежных изделий позволяет наилучшим образом обеспечивать потребности заказчиков, в зависимости от условий эксплуатации и требуемой нагрузочной способности системы в целом.



Коммерческая недвижимость

Для монтажа систем кабельных трасс на основе преимущественно листовых и проволочных лотков. Крепление монтажных конструкций к полу, стенам и потолку



Промышленные объекты

В зависимости от условий применения, используются как для соединения элементов кабельных трасс, так и для монтажа специализированных конструкций. Использование креплений к профилю, швеллеру и профнастилу



Пищевые и химические предприятия

Монтаж кабельных трасс из коррозионностойкой стали. Все применяемые крепежные элементы должны быть выполнены из нержавеющей стали

Преимущества

Система "M5 Combitech" обладает следующими основными преимуществами:

- широкий ассортимент крепежа существенно упрощает задачу установки монтажных элементов, в зависимости от требуемой нагрузочной способности трассы и материала сооружений;
- удобная упаковка сокращает транспортные затраты в процессе доставки на объект, снижает временные затраты при монтаже;
- кабеленесущая трасса любой сложности может быть полностью смонтирована с помощью крепежных элементов ДКС;
- специализированные крепежные элементы позволяют производить крепление к несущим конструкциям без применения сварочных работ;
- различные варианты исполнения крепежных изделий дают возможность корректно монтировать системы кабеленесущих трасс, учитывая условия эксплуатации;
- постоянное наличие на складе большинства позиций ускоряет срок монтажа системы в целом.

Характеристики

Технические характеристики метизов

Характеристики	Значения
Материалы и типы покрытия	исполнение 1 – оцинкованная сталь
	исполнение 2 – горячеоцинкованная сталь
	исполнение 3 – нержавеющая сталь марки AISI 304 (A2)
	исполнение 4 – цинк-ламельное покрытие

Структура формирования кодов

Оцинкованная сталь (стандартное исполнение)

При заказе стандартных исполнений "Оцинкованная сталь" для метизов используется код изделия без добавления дополнительных букв и обозначений.

Пример кода винта с крестообразным шлицем М6х10 в исполнении "Оцинкованная сталь": CM010610.

Горячеоцинкованная сталь (HDZ)

При заказе специального исполнения "Горячеоцинкованная сталь" к стандартному коду изделия добавляются буквы "HDZ".

Пример кода винта с крестообразным шлицем М6х10 в исполнении "Горячеоцинкованная сталь": CM010610HDZ.

Нержавеющая сталь (INOX)

При заказе специального исполнения "Нержавеющая сталь" к стандартному коду изделия добавляются буквы "INOX". При этом метизы изготавливаются из нержавеющей стали марки AISI 304.

Пример кода винта с крестообразным шлицем М6х10 в исполнении "Нержавеющая сталь": CM010610INOX.

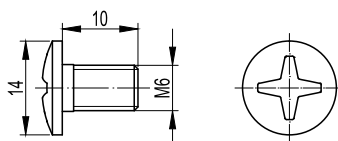
Цинк-ламельное покрытие (ZL)

При заказе специального исполнения "Цинк-ламельное покрытие" к стандартному коду изделия добавляются буквы "ZL".

Пример кода шпильки М8х2000 в исполнении "Цинк-ламельное покрытие": CM200802ZL.

Метрический крепеж

Винт с крестообразным шлицем



Назначение:

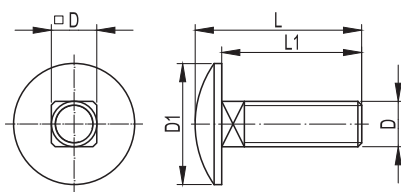
- соединение листовых или лестничных лотков между собой, крепление листовых или лестничных лотков к монтажным аксессуарам.

Характеристики:

- класс прочности 4,8 для исполнения 1.

Обозначение	Шт./упак.	Вес упаковки, кг	Старый код	Код, исполнение 1	Код, исполнение 2	Код, исполнение 3
M6x10	200	0,90	37521	CM010610	CM010610HDZ	CM010610INOX

Винт с гладкой головкой и квадратным подголовником DIN 603



Назначение:

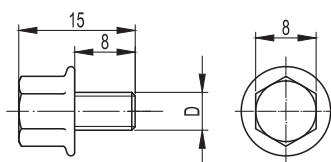
- соединение монтажных элементов между собой и крепление лестничных лотков к монтажным аксессуарам.

Характеристики:

- класс прочности 4,8 для исполнения 1.

Обозначение DxL1	L, мм	D1, мм	Шт./упак.	Вес упаковки, кг	Код, исполнение 1	Код, исполнение 3
M6x16	19,88	16,55	100	0,60	CM010616	CM010616INOX
M6x20	23,88	16,55	100	0,74	CM010620	-
M6x25	28,88	16,55	100	0,80	CM010625	-
M8x20	24,88	20,65	50	0,80	CM010820	-
M10x25	30,38	24,65	50	1,40	CM011025	-

Винт для обеспечения электрического контакта крышек



Назначение:

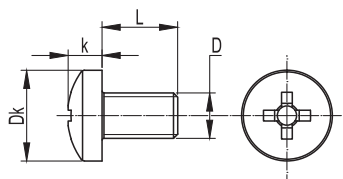
- соединение крышек лотка между собой внахлест, обеспечение электрического контакта.

Характеристики:

- класс прочности 4,8 для исполнения 1.

Обозначение Dx8	Шт./упак.	Вес упаковки, кг	Старый код	Код, исполнение 1	Код, исполнение 2	Код, исполнение 3
M5x8	200	0,88	37523	CM030508	CM030508HDZ	CM030508INOX
M6x8	200	1,24	-	CM030608	-	CM030608INOX

Винт с полуцилиндрической головкой DIN 7985



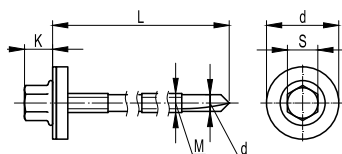
Назначение:

- соединение монтажных элементов между собой.

Характеристики:

- класс прочности 4,8 для исполнения 1.

Обозначение DxL	Dk, мм	k, мм	Шт./упак.	Вес упаковки, кг	Код, исполнение 1
M6x10	12	4,6	200	1,0	CM090610

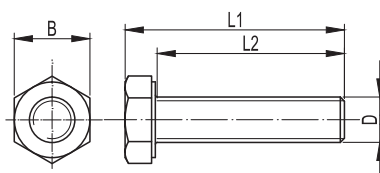
Самосверлящий самонарезающий винт с шайбой для крепления конструкций к сэндвич-панелям DIN 7504-K

Назначение:

- крепление молниеотводной полосы и несущих конструкций к сэндвич-панелям.

Характеристики:

- номер сверла: 5.

Диаметр M, мм	Диаметр шляпки D / диаметр головки S, мм	Длина L, мм	Толщина скрепляемых слоев, мм	Скорость вращения сверла, об./мин	Предел прочности на растяжение, кН	Предел прочности на срез, кН	Шт./упак.	Вес упаковки, кг	Код, исполнение 1
5,5	19/8	105	50-70	1000	11	7,8	50	0,95	CM273100
5,5	19/8	135	70-100	1000	11	7,8	50	1,00	CM273130
5,5	19/8	155	80-120	1000	11	7,8	50	1,00	CM273150
5,5	19/8	185	100-150	1000	11	7,8	100	2,90	CM273180

Болт с шестигранной головкой DIN 933

Назначение:

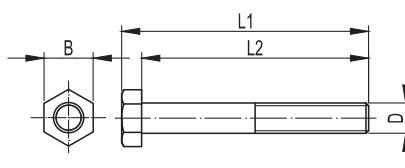
- соединение монтажных элементов между собой, совместно с анкерами, крепление монтажных конструкций к стенам, потолку или полу.

Характеристики:

- класс прочности 4,8 для исполнения 1.

Обозначение DxL2	L1, мм	B, мм	Шт./упак.	Вес упаковки, кг	Код, исполнение 1	Код, исполнение 2	Код, исполнение 3
M4x16	18,8	7	200	0,38	CM080416	-	-
M5x20	23,5	8	100	0,40	CM080520	-	-
M6x8	12	10	200	0,80	CM020608	-	-
M6x12	16	10	200	1,00	CM020612	-	-
M6x20	24	10	200	1,20	CM020620	-	-
M6x25	29	10	100	0,70	CM080625	-	-
M6x45	49	10	100	1,20	CM080645	-	-
M8x16	21,3	13	100	1,10	CM020816	CM020816HDZ	CM020816INOX
M8x25	30,3	13	100	1,40	CM020825	-	-
M8x30	35,3	13	80	1,30	CM080830	-	CM080830INOX
M8x50	55,3	13	60	1,44	CM080850	-	-
M10x25	31,4	17	50	1,25	CM021025	CM021025HDZ	-
M10x35	41,4	17	40	1,44	CM081035	-	CM081035INOX
M10x50	56,4	17	50	1,85	CM021050	-	-
M10x60	66,4	17	30	1,38	CM081060	-	-
M10x70	76,4	17	30	1,38	CM081070	-	-
M10x80	86,4	17	30	1,53	CM081080	-	-
M10x90	96,4	17	30	1,68	CM081090	-	-
M10x100	106,4	17	20	1,22	CM081010	-	-
M10x110	116,4	17	20	1,32	CM081011	-	-
M10x120	126,4	17	20	1,42	CM081012	-	-
M12x40	47,5	19	30	1,50	CM081240	-	CM081240INOX
M12x80	87,5	19	20	1,40	CM081280	-	-
M14x40	48,8	22	20	1,56	CM081440	-	-
M16x45	55	24	15	1,50	CM081645	-	-
M16x60	70	24	15	1,65	CM081660	-	-

Болт с шестигранной головкой с частичной резьбой DIN 931



Назначение:

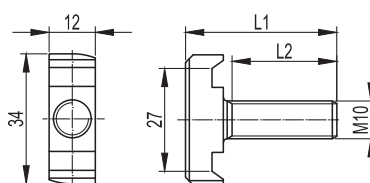
- болт M8x60 – для соединения потолочных креплений SML, SSC и консолей ML, BM с профилями PSL, PSM. M8x70 – для соединения потолочных креплений SSM с профилями PSL, PSM.

Характеристики:

- класс прочности 4,8 для исполнения 1.

Обозначение DxL2	L1, мм	B, мм	Шт./упак.	Вес упаковки, кг	Старый код	Код, исполнение 1	Код, исполнение 2	Код, исполнение 3
M8x60	65,3	13	50	1,3	34070	CM020860	-	-
M8x70	75,3	13	40	1,2	-	CM020870	CM020870HDZ	CM020870INOX

Винт для крепления к профилю DB или LAS



Назначение:

- крепление тяжелых консолей к различным видам С-образного профиля, к одинарным и двойным подвесам. Позволяет также крепиться к траверсам и консолям на основе С-образного профиля.

Характеристики:

- класс прочности 4,8 для исполнения 1.

Обозначение M10xL2	L1, мм	Шт./упак.	Вес упаковки, кг	Код, исполнение 1
M10x30	40	50	2,10	CM041030
M10x50	60	50	2,60	CM041050

Шпилька резьбовая DIN 975/976



Назначение:

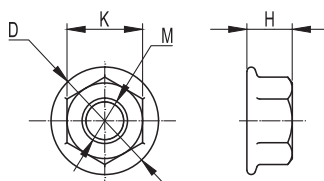
- подвес кабеленесущих трасс к потолку.

Характеристики:

- класс прочности 4,8 для исполнения 1.

Обозначение MxL	L, м	Кол. в упак., м	Вес упаковки, кг	Старый код	Код, исполнение 1	Код, исполнение 3	Код, исполнение 4
M6x1000	1	100	15,2	35001	CM200601	CM200601INOX	-
M8x1000	1	50	17,5	35002	CM200801	CM200801INOX	CM200801ZL
M10x1000	1	25	12,4	35003	CM201001	CM201001INOX	CM201001ZL
M12x1000	1	20	14,0	35004	CM201201	CM201201INOX	CM201201ZL
M6x2000	2	100	15,2	35005	CM200602	CM200602INOX	-
M8x2000	2	50	17,5	35006	CM200802	CM200802INOX	CM200802ZL
M10x2000	2	50	24,8	35007	CM201002	CM201002INOX	CM201002ZL
M12x2000	2	20	14,0	35008	CM201202	CM201202INOX	CM201202ZL

Гайка с насечкой, препятствующей отвинчиванию, DIN 6923



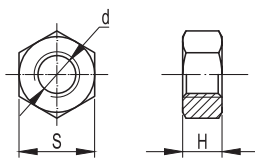
Назначение:

- соединение кабельных лотков между собой и крепление лотков к монтажным аксессуарам.

Характеристики:

- класс прочности 5 для исполнения 1.

Обозначение M	K, мм	D, мм	H, мм	Шт./упак.	Вес упаковки, кг	Старый код	Код, исполнение 1	Код, исполнение 2	Код, исполнение 3
M5	8	11,8	5	200	0,36	-	CM100500	-	-
M6	10	14,2	6	200	0,8	37531	CM100600	CM100600HDZ	CM100600INOX
M8	13	17,9	8	100	0,8	37533	CM100800	CM100800HDZ	CM100800INOX
M10	16	21,8	10	100	1,1	-	CM101000	CM101000HDZ	CM101000INOX
M12	18	26,0	12	50	0,9	-	CM101200	-	CM101200INOX

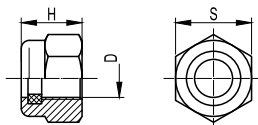
Гайка шестигранная DIN 934

Назначение:

- соединение монтажных аксессуаров между собой и крепление кабельных лотков к монтажным аксессуарам.

Характеристики:

- класс прочности 5 для исполнения 1.

Обозначение d	S, мм	Высота H, мм	Шт./упак.	Вес упаковки, кг	Старый код	Код, исполнение 1	Код, исполнение 3
M6	10	5,2	200	0,5	37556	CM110600	CM110600INOX
M8	13	6,8	100	0,5	34077	CM110800	CM110800INOX
M10	16	8,4	100	0,6	37559	CM111000	CM111000INOX
M12	18	10,8	50	0,8	37512	CM111200	CM111200INOX

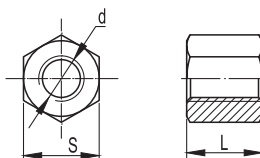
Гайка самоконтрящаяся DIN 985

Назначение:

- соединение монтажных аксессуаров между собой и крепление кабельных лотков к монтажным аксессуарам.

Характеристики:

- класс прочности 5 для исполнения 1.

Обозначение d	S, мм	Высота H, мм	Шт./упак.	Вес упаковки, кг	Код, исполнение 1
M6	10	6	200	0,4	CM250600
M8	13	8	100	0,5	CM250800
M10	16	10	100	1,1	CM251000
M12	18	12	50	0,8	CM251200

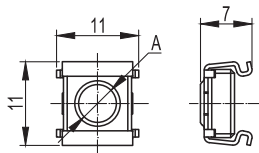
Соединительная гайка DIN 6334

Назначение:

- соединение резьбовых шпилек между собой.

Характеристики:

- класс прочности 5 для исполнения 1.

Обозначение dxL	S, мм	Шт./упак.	Вес упаковки, кг	Старый код	Код, исполнение 1
M6x25	10	150	1,50	37540	CM210625
M8x25	13	100	1,75	37541	CM210825
M10x30	17	50	1,90	37543	CM211030
M12x40	19	50	3,00	37544	CM211240

Гайка закладная

Назначение:

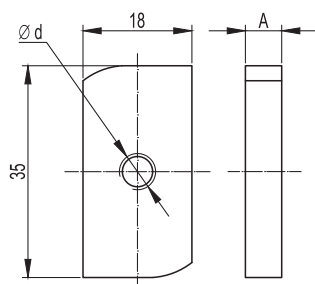
- крепление монтажных аксессуаров в электротехнических шкафах; устанавливается в стандартную перфорацию.

Характеристики:

- класс прочности 5 для исполнения 1.

Обозначение A	Шт./упак.	Вес упаковки, кг	Код, исполнение 1
M6	50	0,3	CM230600
M8	50	0,6	CM230800

Гайка для подвешивания профиля



Назначение:

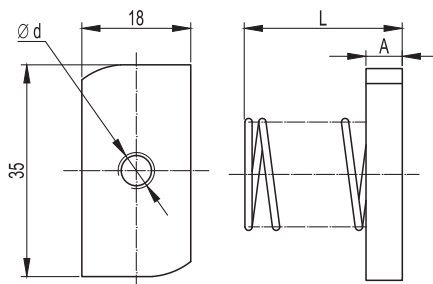
- крепление консолей к С-образному профилю, подвесам и траверсам на основе С-образного профиля типоразмеров 21x41 и 41x41.

Характеристики:

- класс прочности 5 для исполнения 1.

Обозначение d	A, мм	Шт./упак.	Вес упаковки, кг	Старый код	Код, исполнение 1	Код, исполнение 2	Код, исполнение 3
M6	5,5	100	2,40	34127	CM140600	-	-
M8	7,5	100	3,40	-	CM140800	-	-
M10	8,8	100	3,70	-	CM141000	CM141000HDZ	CM141000INOX
M12	11,5	100	4,40	-	CM141200	-	-

Гайка с пружиной для подвешивания профиля



Назначение:

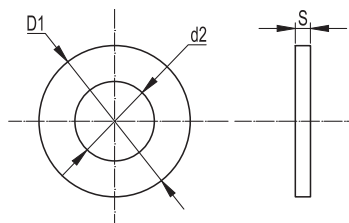
- крепление консолей к С-образному профилю, подвесам и траверсам на основе С-образного профиля. Гайка с обычной пружиной применяется с профилем типоразмера 21x41, гайка с удлиненной пружиной – с профилем 41x41.

Характеристики:

- класс прочности 5 для исполнения 1.

Пружина	Обозначение d	A, мм	L, мм	Шт./упак.	Вес упаковки, кг	Старый код	Код, исполнение 1
Обычная	M6	5,5	25,5	50	1,5	34137	CM150600
	M8	7,5	27,5	50	1,8	34138	CM150800
	M10	8,8	28,8	50	2,0	-	CM151000
	M12	11,5	31,5	50	2,5	-	CM151200
Удлиненная	M6	5,5	45,5	50	1,5	-	CM160600
	M8	7,5	47,5	50	1,8	-	CM160800
	M10	8,8	48,8	50	2,0	-	CM161000
	M12	11,5	51,5	50	2,5	-	CM161200

Шайба с узкими полями DIN 125



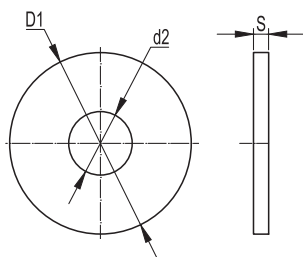
Назначение:

- крепление монтажных элементов между собой.

Отличительные особенности:

- узкие поля.

Обозначение	d2, мм	D1, мм	S, мм	Шт./упак.	Вес упаковки, кг	Код, исполнение 1
M4	4,5	9	0,8	500	0,16	CM240400
M5	5,5	10	1,0	500	0,22	CM240500
M6	6,6	12	1,6	200	0,2	CM240600
M8	9,0	16	1,6	100	0,2	CM240800
M10	11,0	20	2,0	100	0,4	CM241000
M12	13,5	24	2,5	50	0,31	CM241200
M14	15,5	28	2,5	50	0,43	CM241400
M16	17,5	30	3,0	40	0,46	CM241600

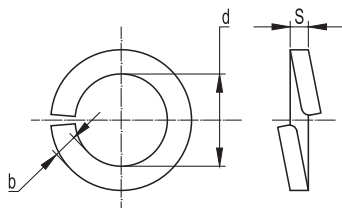
Шайба кузовная DIN 9021

Назначение:

- крепление монтажных элементов между собой.

Отличительные особенности:

- широкие поля.

Обозначение	d2, мм	D1, мм	S, мм	Шт./упак.	Вес упаковки, кг	Старый код	Код, исполнение 1	Код, исполнение 3
M4	4,5	12	1,0	500	0,22	-	CM120400	-
M5	5,5	15	1,2	500	0,26	-	CM120500	-
M6	6,6	18	1,6	200	0,60	37551	CM120600	CM120600INOX
M8	9,0	24	2,0	100	0,36	37552	CM120800	CM120800INOX
M10	11,0	30	2,5	100	0,38	37553	CM121000	CM121000INOX
M12	13,5	37	3,0	50	0,41	37554	CM121200	CM121200INOX
M14	15,5	44	3,0	50	0,60	-	CM121400	-
M16	17,5	50	3,0	40	0,68	-	CM121600	-

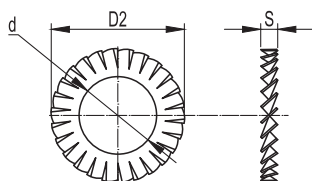
Шайба-гровер DIN 127

Назначение:

- крепление монтажных элементов между собой.

Отличительные особенности:

- предотвращение самопроизвольного развинчивания соединений.

Обозначение	d, мм	b, мм	S, мм	Шт./упак.	Вес упаковки, кг	Код, исполнение 1	Код, исполнение 3
M6	6,1	1,6	1,2	400	0,4	CM130600	CM130600INOX
M8	8,2	2,0	1,6	200	0,4	CM130800	CM130800INOX
M10	10,2	2,5	2,0	100	0,4	CM131000	CM131000INOX
M12	12,2	3,5	2,5	50	0,4	CM131200	CM131200INOX

Шайба стопорная DIN 6798A

Назначение:

- соединение лестничных лотков ДКС между собой.

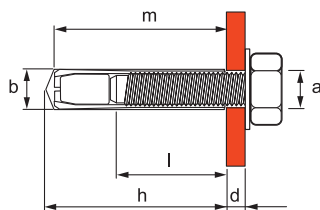
Отличительные особенности:

- предотвращение самопроизвольного развинчивания соединений.

Обозначение	d, мм	D2, мм	S, мм	Шт./упак.	Вес упаковки, кг	Код, исполнение 1	Код, исполнение 2	Код, исполнение 3
M6	6,4	11,0	1,4	200	0,10	CM220600	CM220600HDZ	CM220600INOX
M8	8,4	15,0	1,8	200	0,15	CM220800	-	CM220800INOX
M10	10,5	18,0	1,8	100	0,13	CM221000	-	CM221000INOX
M12	12,5	20,0	1,8	100	0,16	CM221200	-	CM221200INOX

Анкеры, дюбели

Стальной забивной анкер



Назначение:

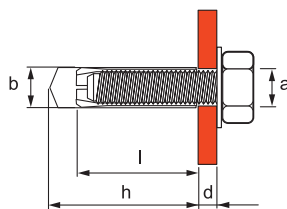
- крепление тяжеловесных конструкций к бетону, природному камню и полнотелому кирпичу.

Отличительные особенности:

- экономичный и быстрый монтаж;
- небольшая глубина высверливаемого отверстия;
- крепление может быть ослаблено в любое время;
- для удобства монтажа используется инструмент для забивания анкеров (код: СМТ00002).

Диаметр резьбы	Длина анкера, мм	Диаметр сверла, мм	Глубина внутренн. резьбы, мм	Глубина бурения, мм	Момент затяжки, Нм	Мин. расст. между анкер., мм	Мин. расст. от края, мм	Нагрузка на вырыв для бетона С 30/37, кН	Шт./упак.	Вес упак., кг	Код, исполнение 1	Код, исполнение 2
a	m	b	l	h								
M6	25	8	11,5	27	4	140	140	10,0	200	1,20	СМ400625	-
M8	30	10	13,5	32	8	140	140	12,0	100	1,20	СМ400830	СМ400830HDZ
M10	40	12	16	42	15	160	160	19,0	70	1,12	СМ401040	СМ401040HDZ
M12	50	15	21	53	35	190	190	27,2	30	1,50	СМ401250	-
M16	65	20	26	68	60	250	250	41,0	15	1,65	СМ401665	-

Латунный разрезной анкер



Назначение:

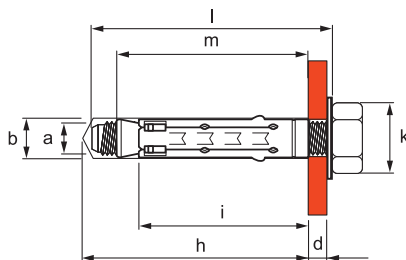
- крепление легких конструкций к бетону, природному камню и полнотелому кирпичу.

Отличительные особенности:

- не требует значительных усилий при забивании;
- подходит для сжатой зоны бетона;
- высокие допустимые нагрузки как в зоне сжатия, так и в зоне растяжения.

Диаметр резьбы	Длина анкера, мм	Диаметр сверла, мм	Глубина бурения, мм	Нагрузка на вырыв для бетона С 20/25, кН	Шт./упак.	Вес упаковки, кг	Старый код	Код
a	l	b	h					
M4	16	5	20	0,5	200	0,50	-	СМ410416
M5	21	6,5	25	0,8	200	0,64	-	СМ410421
M6	24	8	28	1,3	200	0,95	37546	СМ410625
M8	31	10	35	2,0	100	0,72	37548	СМ410831
M10	34	12	39	2,5	90	1,30	37550	СМ411034
M12	41	15	46	3,1	50	1,30	38552	СМ411241
M14	43	20	50	4,2	25	1,60	-	СМ411443
M16	45	22	52	5,0	20	1,50	-	СМ411645

Стандартный анкер



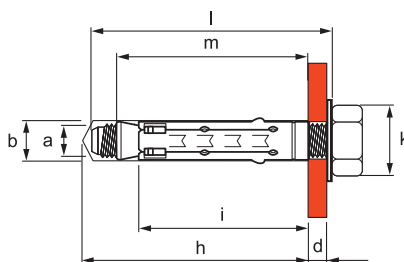
Назначение:

- крепление тяжеловесных конструкций к бетону, природному камню и полнотелому кирпичу.

Отличительные особенности:

- универсальный в использовании;
- возможность многократного демонтажа;
- пластмассовая заглушка защищает от загрязнения буровой пылью.

Диаметр резьбы	Длина анкера, мм	Диаметр сверла, мм	Длина гильзы, мм	Глубина бурения, мм	Момент затяжки, Нм	Макс. толщина закрел. матер., мм	Мин. расст. между анкер., мм	Мин. расст. от края, мм	Допустимые нагрузки для бетона С 20/25, кН		Шт./упак.	Вес упак., кг	Код, исполнение 1
									вырыв	срез			
a	m	b	i	h		d							
M6	48	10	40	55	10	5	155	78	10,0	12,8	50	1,00	СМ420645
M8	54	12	45	60	25	10	190	95	12,1	18,4	50	1,05	СМ420850
M10	64	15	52	67	45	20	215	108	16,9	21,2	30	1,54	СМ421060
M12	80	18	65	80	75	25	265	133	22,2	39,2	20	2,50	СМ421274

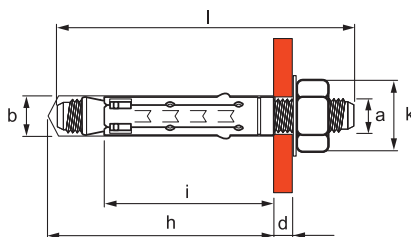
Стандартный анкер с болтом

Назначение:

- крепление тяжелых конструкций к бетону, природному камню и полнотелому кирпичу.

Отличительные особенности:

- в комплекте с болтом;
- универсальный в использовании;
- возможность многократного демонтажа;
- пластмассовая заглушка защищает от загрязнения буровой пылью.

Диаметр резьбы	Длина анкера, мм	Диаметр сверла, мм	Длина гильзы, мм	Глубина бурения, мм	Момент затяжки, Нм	Макс. толщина закрепл. матер., мм	Мин. расст. между анкер., мм	Мин. расст. от края, мм	Допустимые нагрузки для бетона С 20/25, кН		Шт./упак.	Вес упак., кг	Код, исполнение 1
									вырыв	срез			
a	l	b	i	h		d							
M6	55	10	40	55	10	5	155	78	10,0	12,8	40	1,00	CM430645
M8	60	12	45	60	25	10	190	95	12,1	18,4	25	1,05	CM430850
M10	80	15	52	67	45	20	215	108	16,9	21,2	20	1,54	CM431060
M12	90	18	65	80	75	25	265	133	22,2	39,2	20	2,50	CM431274

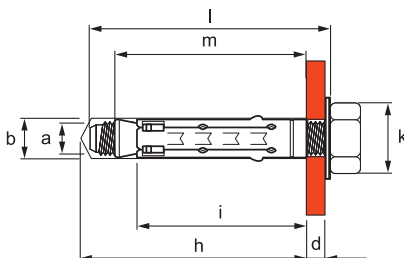
Стандартный анкер со шпилькой

Назначение:

- крепление тяжелых конструкций к бетону, природному камню и полнотелому кирпичу.

Отличительные особенности:

- в комплекте со шпилькой и гайкой;
- универсальный в использовании;
- возможность многократного демонтажа;
- пластмассовая заглушка защищает от загрязнения буровой пылью.

Диаметр резьбы	Длина анкера, мм	Диаметр сверла, мм	Длина гильзы, мм	Глубина бурения, мм	Момент затяжки, Нм	Макс. толщина закрепл. матер., мм	Мин. расст. между анкер., мм	Мин. расст. от края, мм	Допустимые нагрузки для бетона С 20/25, кН		Шт./упак.	Вес упак., кг	Код, исполнение 1
									вырыв	срез			
a	l	b	i	h		d							
M6	60	10	40	55	6	5	155	78	10,0	12,8	40	1,00	CM440645
M8	70	12	45	60	15	10	190	95	12,1	18,4	25	1,15	CM440850
M10	90	15	52	67	30	20	215	108	16,9	21,2	20	1,56	CM441060
M12	110	18	65	80	50	25	265	133	22,2	39,2	20	2,60	CM441274

Усиленный анкер

Назначение:

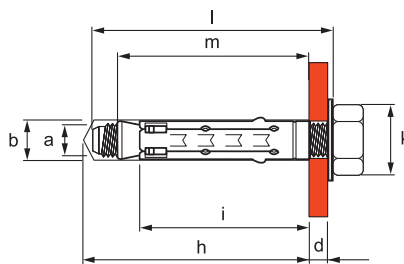
- крепление тяжелых конструкций к бетону, природному камню и полнотелому кирпичу.

Отличительные особенности:

- распорные язычки предотвращают проворачивание при монтаже;
- возможность многократного демонтажа;
- пластмассовая заглушка защищает от загрязнения буровой пылью.

Диаметр резьбы	Длина анкера, мм	Диаметр сверла, мм	Длина гильзы, мм	Глубина бурения, мм	Мин. расст. между анкерами, мм	Мин. расст. от края, мм	Допустимые нагрузки для бетона С 20/25, кН		Шт./упак.	Вес упак., кг	Код, исполнение 1
							вырыв	срез			
a	m	b	i	h							
M6	40	12	30	45	155	78	13,0	12,8	50	0,75	CM450645
M8	47	14	35	50	190	95	17,2	18,4	50	1,20	CM450850
M10	55	16	43	58	215	108	21,7	21,2	30	1,08	CM451065
M12	70	20	55	70	265	133	26,9	39,2	20	1,30	CM451275

Усиленный анкер с болтом



Назначение:

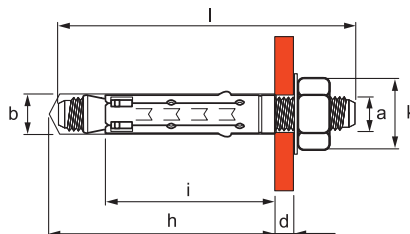
- крепление тяжелых конструкций к бетону, природному камню и полнотелому кирпичу.

Отличительные особенности:

- в комплекте с болтом;
- распорные язычки предотвращают проворачивание при монтаже;
- возможность многократного демонтажа;
- пластмассовая заглушка защищает от загрязнения буровой пылью.

Диаметр резьбы	Длина анкера, мм	Диаметр сверла, мм	Длина гильзы, мм	Глубина бурения, мм	Момент затяжки, Нм	Макс. толщина закрпл. матер., мм	Мин. расст. между анкер., мм	Мин. расст. от края, мм	Допустимые нагрузки для бетона С 20/25, кН		Шт./упак.	Вес упак., кг	Код, исполнение 1
									вырыв	срез			
a	l	b	i	h		d							
M6	55	12	30	45	10	5	155	78	13,0	12,8	40	1,20	CM460645
M8	60	14	35	50	25	10	190	95	17,2	18,4	25	1,35	CM460850
M10	80	16	43	58	45	20	215	108	21,7	21,2	20	1,80	CM461065
M12	90	20	55	70	75	25	265	133	26,9	39,2	20	3,20	CM461275

Усиленный анкер со шпилькой



Назначение:

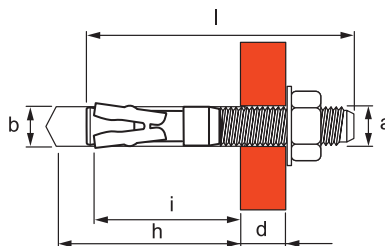
- крепление тяжелых конструкций к бетону, природному камню и полнотелому кирпичу.

Отличительные особенности:

- в комплекте со шпилькой и гайкой;
- распорные язычки предотвращают проворачивание при монтаже;
- возможность многократного демонтажа;
- пластмассовая заглушка защищает от загрязнения буровой пылью.

Диаметр резьбы	Длина анкера, мм	Диаметр сверла, мм	Длина гильзы, мм	Глубина бурения, мм	Момент затяжки, Нм	Макс. толщина закрпл. матер., мм	Мин. расст. между анкер., мм	Мин. расст. от края, мм	Допустимые нагрузки для бетона С 20/25, кН		Шт./упак.	Вес упак., кг	Код, исполнение 1
									вырыв	срез			
a	l	b	i	h		d							
M6	60	12	30	45	5	10	155	78	13,0	12,8	40	1,2	CM470645
M8	70	14	35	50	15	15	190	95	17,2	18,4	25	1,4	CM470850
M10	90	16	43	58	30	15	215	108	21,7	21,2	20	2,0	CM471065
M12	100	20	55	70	50	20	265	133	26,9	39,2	20	3,2	CM471275

Усиленный клиновидный анкер



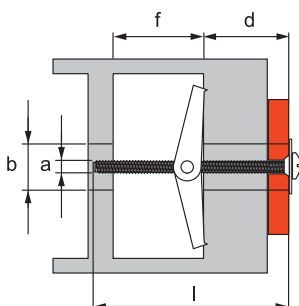
Назначение:

- крепление тяжелых конструкций к бетону, природному камню и полнотелому кирпичу.

Отличительные особенности:

- в комплекте с гайкой и шайбой;
- не требует точной глубины сверления и очистки отверстия;
- высокая скорость монтажа.

Диаметр резьбы	Длина анкера, мм	Диаметр сверла, мм	Глубина бурения, мм	Момент затяжки, Нм	Макс. толщина закрпл. матер., мм	Мин. расст. между анкер., мм	Мин. расст. от края, мм	Допустимые нагрузки для бетона С 20/25, кН		Шт./упак.	Вес упак., кг	Код, исполнение 1
								вырыв	срез			
a	l	b	h		d							
M6	45	6	41	10	10	120	70	6,0	5,6	100	1,11	CM480645
M6	55	6	41	10	20	120	70	6,0	5,6	100	1,25	CM480655
M8	50	8	48	20	10	100	100	9,0	11,2	60	1,38	CM480850
M8	53	8	48	20	10	100	100	9,0	11,2	60	1,38	CM480853
M8	65	8	48	20	25	100	100	9,0	11,2	50	1,30	CM480865
M10	60	10	48	45	10	130	125	13,8	18,4	35	1,19	CM481060
M10	75	10	60	45	25	130	125	13,8	18,4	30	1,20	CM481075
M12	75	12	72	65	10	155	150	20,0	26,6	20	1,20	CM481275
M12	100	12	72	65	40	155	150	20,0	26,6	30	2,70	CM481201
M16	125	16	91	120	45	200	180	27,4	43,2	15	3,00	CM481612

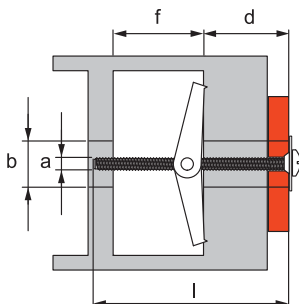
Складной пружинный анкер со шпилькой

Назначение:

- крепление к гипсокартону, ДСП и подобным тонкостенным конструкциям.

Отличительные особенности:

- не требует точной глубины сверления и очистки отверстия;
- высокая скорость монтажа.

Диаметр резьбы	Длина, мм	Диаметр сверла, мм	Мин. глубина пустот, мм	Макс. толщина закрепления, мм	Нагрузка на вырыв, кН	Шт./упак.	Вес упаковки, кг	Код, исполнение 1
a	l	b	f	d				
M3	95	10	25	60	0,4	20	0,40	CM500310
M4	95	14	32	53	0,4	20	0,50	CM500414

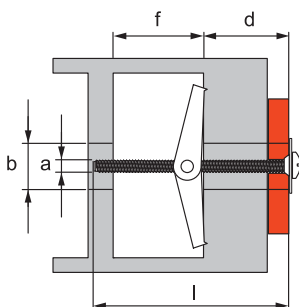
Складной пружинный анкер с кольцом

Назначение:

- крепление к гипсокартону, ДСП и подобным тонкостенным конструкциям.

Отличительные особенности:

- не требует точной глубины сверления и очистки отверстия;
- высокая скорость монтажа.

Диаметр резьбы	Длина, мм	Диаметр сверла, мм	Мин. глубина пустот, мм	Макс. толщина закрепления, мм	Нагрузка на вырыв, кН	Шт./упак.	Вес упаковки, кг	Код, исполнение 1
a	l	b	f	d				
M3	65	10	25	35	0,4	20	0,40	CM510310
M4	65	14	32	31	0,5	20	0,50	CM510414

Складной пружинный анкер с крюком

Назначение:

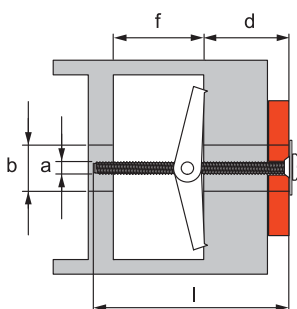
- крепление к гипсокартону, ДСП и подобным тонкостенным конструкциям.

Отличительные особенности:

- не требует точной глубины сверления и очистки отверстия;
- высокая скорость монтажа.

Диаметр резьбы	Длина, мм	Диаметр сверла, мм	Мин. глубина пустот, мм	Макс. толщина закрепления, мм	Нагрузка на вырыв, кН	Шт./упак.	Вес упаковки, кг	Код, исполнение 1
a	l	b	f	d				
M3	65	12	25	35	0,4	20	0,40	CM520310
M4	65	14	32	31	0,5	20	0,50	CM520414

Складной пружинный анкер с винтом



Назначение:

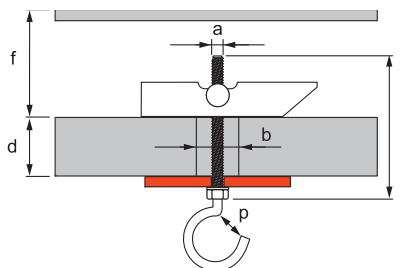
- крепление к гипсокартону, ДСП и подобным тонкостенным конструкциям.

Отличительные особенности:

- не требует точной глубины сверления и очистки отверстия;
- высокая скорость монтажа.

Диаметр резьбы	Длина, мм	Диаметр сверла, мм	Мин. глубина пустот, мм	Макс. толщина закрепления, мм	Нагрузка на вырыв, кН	Шт./упак.	Вес упаковки, кг	Код, исполнение 1
a	l	b	f	d				
M3	75	12	25	45	0,4	25	0,40	CM530310
M4	75	14	32	40	0,5	25	0,50	CM530414

Складной анкер со шпилькой



Назначение:

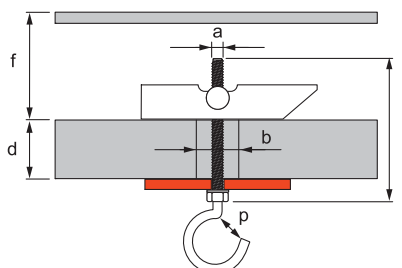
- крепление к гипсокартону, ДСП и подобным тонкостенным конструкциям.

Отличительные особенности:

- не требует точной глубины сверления и очистки отверстия;
- высокая скорость монтажа.

Диаметр резьбы	Длина, мм	Диаметр сверла, мм	Мин. глубина пустот, мм	Макс. толщина закрепления, мм	Нагрузка на вырыв, кН	Шт./упак.	Вес упаковки, кг	Код, исполнение 1
a	l	b	f	d				
M6	100	16	69	31	0,72	25	1,10	CM540616

Складной анкер с крюком



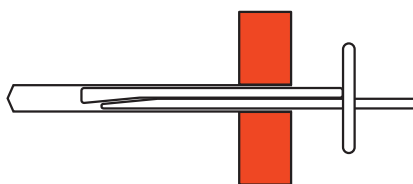
Назначение:

- крепление к гипсокартону, ДСП и подобным тонкостенным конструкциям.

Отличительные особенности:

- не требует точной глубины сверления и очистки отверстия;
- высокая скорость монтажа.

Диаметр резьбы	Длина, мм	Диаметр сверла, мм	Мин. глубина пустот, мм	Макс. толщина закрепления, мм	Нагрузка на вырыв, кН	Шт./упак.	Вес упаковки, кг	Код, исполнение 1
a	l	b	f	d				
M6	100	16	69	31	0,72	25	1,10	CM550616

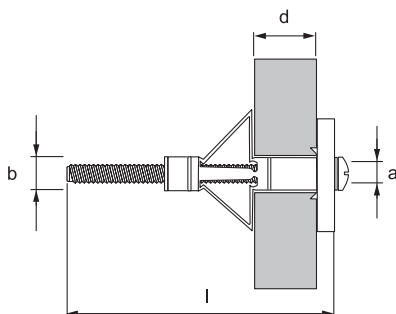
Анкер-клин потолочный

Назначение:

- крепление легких конструкций к бетону, природному камню и полнотелому кирпичу.

Отличительные особенности:

- высокая скорость монтажа;
- монтаж несъемный.

Размер	Диаметр светла, мм	Глубина бурения, мм	Глубина анкеровки, мм	Мин. расст. между анкерами, мм	Мин. расст. от края, мм	Допустимые нагрузки для бетона С 20/25, кН		Шт./упак.	Вес упаковки, кг	Код, исполнение 1
						вырыв	срез			
6x35	6	45	32	200	100	0,5	0,5	100	1,05	СМ490635
6x65	6	75	32	200	100	0,5	0,5	70	1,05	СМ490665

Металлический дюбель для пустотелых конструкций

Назначение:

- крепление к гипсокартону, ДСП и подобным тонкостенным конструкциям.

Отличительные особенности:

- высокая прочность крепления благодаря надежному контакту опорных элементов с задней поверхностью панели;
- бортик дюбеля защищает его от проваливания в отверстие;
- острые зубцы, расположенные на стопорном бортике, предотвращают проворачивание дюбеля.

Обозначение	Длина винта, мм	Диаметр сверла, мм	Толщина плиты для закрепления дюбеля, мм	Нагрузка на вырыв, кН гипсокартон, 13 мм	Шт./упак.	Вес упаковки, кг	Код, исполнение 1
a	l	b	d				
M4x20	28	7	0-4	0,1	200	1,00	СМ560420
M4x32	41	7	3-9	0,1	100	0,65	СМ560432
M4x38	47	7	8-15	0,1	100	0,73	СМ560438
M4x45	54	7	16-21	0,1	90	0,81	СМ560445
M4x59	67	7	24-34	0,1	75	0,90	СМ560459
M5x52	60	9	9-21	0,2	50	1,10	СМ560552
M5x65	74	9	24-32	0,2	40	0,80	СМ560565
M6x52	60	10	9-21	0,2	40	0,90	СМ560652
M6x65	74	10	24-32	0,2	30	0,90	СМ560665

Анкер для пустотелых плит

Назначение:

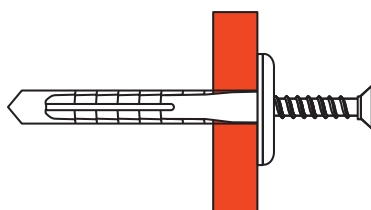
- крепление легких конструкций к пустотелым железобетонным плитам перекрытий.

Отличительные особенности:

- не требует точной глубины сверления и очистки отверстия;
- высокая скорость монтажа.

Диаметр резьбы	Длина анкера, мм	Диаметр сверла, мм	Глубина бурения, мм	Нагрузка на вырыв для бетона С45/55, кН	Шт./упак.	Код, исполнение 1
M8	30	10	55	0,7	100	СМ570830

Саморез с дюбелем С (с пластиковой крышкой для закрытия шляпки самореза)



Назначение:

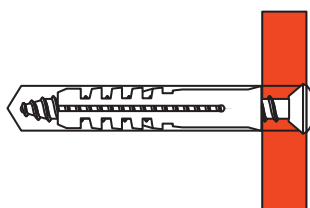
- крепление легких конструкций к бетону, природному камню и полнотелому кирпичу.

Отличительные особенности:

- высокая скорость монтажа;
- крышка закрывает шляпку самореза.

Обозначение	Длина дюбеля, мм	Диаметр сверла, мм	Тип дюбеля	Шт./упак.	Вес упаковки, кг	Старый код	Код, исполнение 1
4x35	35	6	C6	100	0,18	06520	CM06520

Саморез с дюбелем V



Назначение:

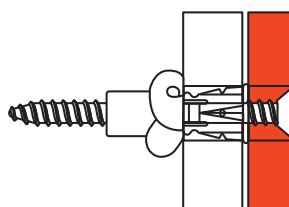
- крепление легких конструкций к бетону, природному камню и полнотелому кирпичу.

Отличительные особенности:

- высокая скорость монтажа;
- не требует точной глубины сверления и очистки отверстия.

Обозначение	Длина дюбеля, мм	Диаметр сверла, мм	Тип дюбеля	Шт./упак.	Вес упаковки, кг	Старый код	Код, исполнение 1
4x30	25	5	V5	100	0,15	06521	CM06521
4,5x40	30	6	V6	100	0,20	06522	CM06522
5x50	40	8	V8	100	0,30	06523	CM06523

Саморез с дюбелем F



Назначение:

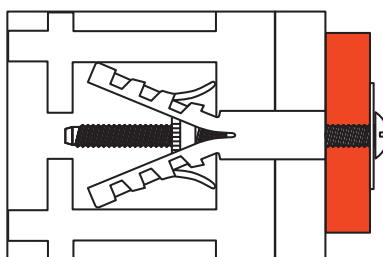
- крепление легких конструкций к бетону, природному камню и полнотелому кирпичу, а также к тонкостенным панелям и плитам.

Отличительные особенности:

- высокая скорость монтажа;
- не требует точной глубины сверления и очистки отверстия.

Обозначение	Длина дюбеля, мм	Диаметр сверла, мм	Тип дюбеля	Шт./упак.	Вес упаковки, кг	Старый код	Код, исполнение 1
3,5x30	35	6	F6	100	0,30	06541	CM06541
4x35	40	8	F8	100	0,30	06542	CM06542

Винт с дюбелем M



Назначение:

- крепление легких конструкций к бетону, природному камню, полнотелому и пустотелому кирпичу.

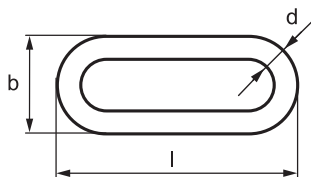
Отличительные особенности:

- высокая скорость монтажа;
- не требует точной глубины сверления и очистки отверстия.

Обозначение	Длина дюбеля, мм	Диаметр сверла, мм	Тип дюбеля	Шт./упак.	Вес упаковки, кг	Старый код	Код, исполнение 1
M4x45	40	8	M8	100	0,40	06551	CM06551
M4x50	50	8	M8	100	0,55	06552	CM06552

Такелаж

Цепь


Назначение:

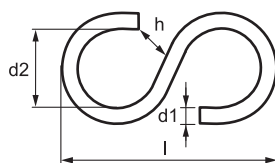
- подвес малонагруженных кабельных трасс.

Отличительные особенности:

- высокая скорость монтажа;
- возможность организации подвеса на большой высоте.

Толщина звена d, мм	Длина звена l, мм	Ширина звена b, мм	Макс. нагр., кг	Кол. в упак., м	Вес упаковки, кг	Код, исполнение 1
2,5	29	10	55	30	3,21	CM610010

S-образный крюк


Назначение:

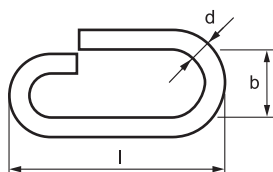
- соединение цепей между собой.

Отличительные особенности:

- высокая скорость монтажа;
- возможность многократного демонтажа конструкции.

Толщина d1, мм	Длина l, мм	Ширина d2, мм	Зазор h, мм	Шт./упак.	Вес упаковки, кг	Код, исполнение 1
5	43	13	6	100	1,5	CM610020

Соединитель цепей


Назначение:

- соединение цепей между собой, крепление цепи к перфорированным лоткам.

Отличительные особенности:

- высокая скорость монтажа;
- возможность многократного демонтажа конструкции.

Толщина d, мм	Длина l, мм	Ширина b, мм	Шт./упак.	Вес упаковки, кг	Код, исполнение 1
4	30	9	100	0,74	CM610030

Лента монтажная


Назначение:

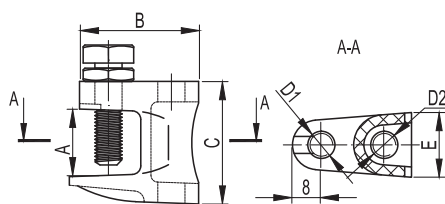
- крепление монтажных конструкций или кабельных трасс к потолку или стене.

Отличительные особенности:

- простота монтажа;
- возможность организации подвеса на большой высоте.

Ширина b, мм	Монтажный размер d1, мм	Монтажный размер d2, мм	Толщина, мм	Шаг отверстий, мм	Макс. нагр., кг	Кол. в упак., м	Вес упаковки, кг	Код, исполнение 1
17	6	4	0,6	20	50	25	1,4	CM610040
25	9	4	0,8	33	75	25	3	CM610050

Струбцина



Назначение:

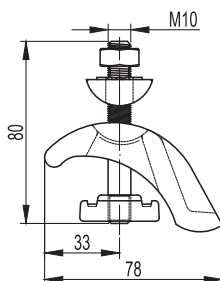
- вертикальное крепление шпилек к швеллеру при невозможности производить сверлильные или сварочные работы.

Отличительные особенности:

- простота монтажа;
- возможность многократного демонтажа конструкции.

Обозначение D2, мм	Зазор А, мм	Резьба D1, мм	Длина В, мм	Ширина Е, мм	Высота С, мм	Макс. нагр., кг	Шт./упак.	Вес упаковки, кг	Старый код	Код, исполнение 1	Код, исполнение 2
M6	18	M8	35	19	36	120	14	1,26	38680	CM300600	
M8	18	M8	35	19	36	120	14	1,61	38681	CM300800	CM300800HDZ
M10	20	M10	40	22	42	250	12	1,92	38682	CM301000	
M12	26	M10	48,5	24	54	350	6	1,50	38683	CM301200	

Закрывающая струбцина



Назначение:

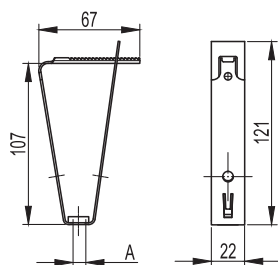
- крепление к двустороннему швеллеру (двухтавровой балке) монтажного профиля без сверлильных или сварочных работ.

Отличительные особенности:

- простота монтажа;
- возможность многократного демонтажа конструкции.

Обозначение	Зазор максимальный, мм	Максимальная нагрузка, кг	Шт./упак.	Вес упаковки, кг	Код, исполнение 1
M10	30	360	4	1,52	CM301001

Крепление к профнастилу потолочное



Назначение:

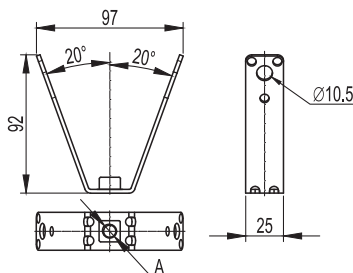
- подвес шпильки к потолку из профнастила.

Отличительные особенности:

- используется с профнастилом шириной 50 мм.

Обозначение А	Шт./упак.	Вес упаковки, кг	Старый код	Код, исполнение 1
M8	50	3,50	38688	CM310800
M10	50	3,50	38690	CM311000

Крепление к профнастилу V-образное



Назначение:

- подвес шпильки к потолку из профнастила.

Отличительные особенности:

- используется с профнастилом шириной 50-100 мм.

Обозначение А	Шт./упак.	Вес упаковки, кг	Код, исполнение 1
M8	50	5,5	CM330800
M10	50	5,5	CM331000

Трос с держателями

Назначение:

- подвес слабонагруженных кабельных трасс к строительным конструкциям.

Отличительные особенности:

- возможность регулировки длины подвеса;
- возможность многократного демонтажа конструкции.

Толщина троса, мм	Длина троса, м	Макс. нагрузка, кг	Шт./упак.	Вес упаковки, кг	Код, исполнение 1
1,5	2	20	10	0,8	CM615020
1,5	3	20	10	1,0	CM615030
1,5	5	20	10	1,4	CM615050
1,5	7	20	10	1,8	CM615070
1,5	10	20	10	2,4	CM615100

Трос с усиленными держателями

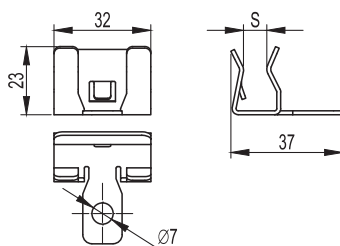
Назначение:

- подвес слабонагруженных кабельных трасс к строительным конструкциям.

Отличительные особенности:

- возможность регулировки длины подвеса;
- возможность многократного демонтажа конструкции.

Толщина троса, мм	Длина троса, м	Макс. нагрузка, кг	Шт./упак.	Вес упаковки, кг	Код, исполнение 1
2	2	45	5	0,6	CM620020
2	3	45	5	0,75	CM620030
2	5	45	5	1,05	CM620050
2	7	45	5	1,35	CM620070
2	10	45	5	1,8	CM620100

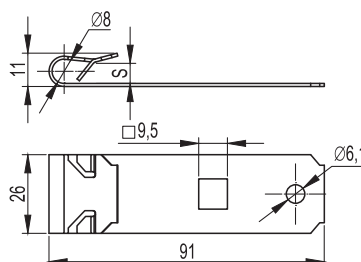
Крепеж для троса к швеллеру горизонтальный

Назначение:

- монтаж на профиль в горизонтальной плоскости (сбоку) для последующего крепления троса или цепи.

Отличительные особенности:

- в зависимости от толщины профиля, необходимо использовать различные позиции;
- возможность многократного демонтажа конструкции.

Толщина профиля S, мм	Макс. нагрузка, кг	Шт./упак.	Вес упаковки, кг	Код, исполнение 1
2-3	70	5	0,15	CM611003
3-8	90	5	0,15	CM611008
8-14	90	5	0,15	CM611014
14-20	90	5	0,15	CM611020

Крепеж для троса к швеллеру вертикальный

Назначение:

- монтаж на профиль в вертикальной плоскости (сверху) для последующего крепления троса или цепи.

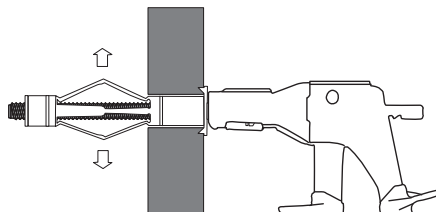
Отличительные особенности:

- в зависимости от толщины профиля необходимо использовать различные позиции;
- возможность многократного демонтажа конструкции.

Толщина профиля S, мм	Макс. нагр., кг	Шт./упак.	Вес упаковки, кг	Код, исполнение 1
1,5-6	60	5	0,15	CM612006

Инструмент

Инструмент фиксирующий, для металлических дюбелей



Назначение:

- монтаж металлических дюбелей.

Отличительные особенности:

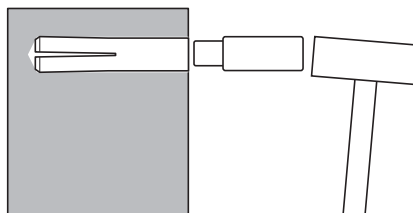
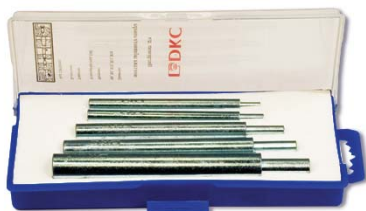
- индивидуальная упаковка.

Характеристики:

- для всех типоразмеров металлических дюбелей.

Вес упаковки, кг	Код
0,44	СМТ00001

Инструмент для монтажа забивного анкера



Назначение:

- для посадки стальных забиваемых анкеров в просверленное отверстие.

Отличительные особенности:

- индивидуальная упаковка.

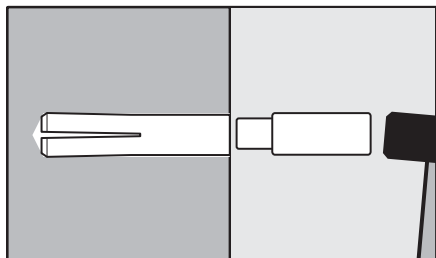
Характеристики:

- для анкеров от М6 до М16.

Вес упаковки, кг	Код
1,14	СМТ00002

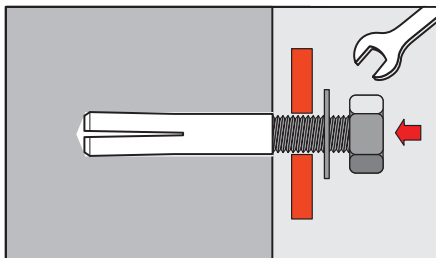
Инструкции по монтажу

Стальной забивной анкер



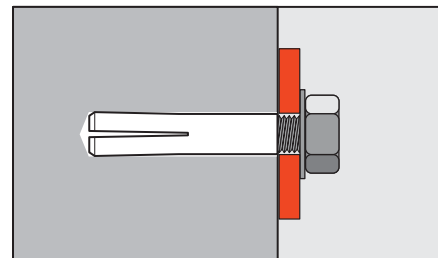
1. Установить анкер

Просверлить отверстие по размерам, указанным изготовителем. Очистить отверстие. Вставить анкер в отверстие, расклинить с помощью молотка и специального инструмента



2. Закрепить монтируемую деталь

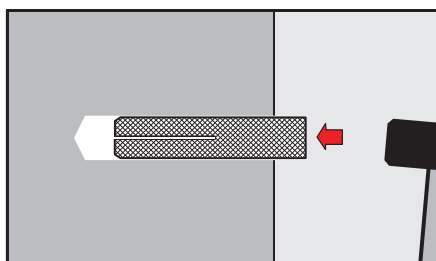
Ввинтить болт, винт или шпильку с навешенной на них монтируемой деталью



3. Окончательно зафиксировать

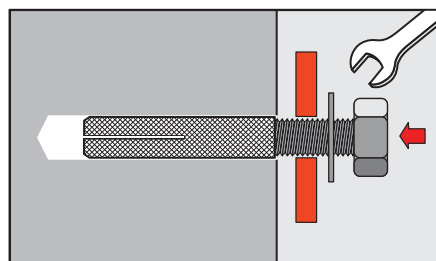
При ввинчивании болта, винта или шпильки происходит дополнительное расширение и фиксация

Латунный разрезной анкер



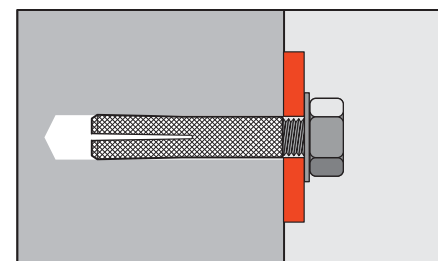
1. Установить анкер

Просверлить отверстие по размерам, указанным изготовителем. Очистить отверстие. Вставить анкер в отверстие и забить его



2. Закрепить монтируемую деталь

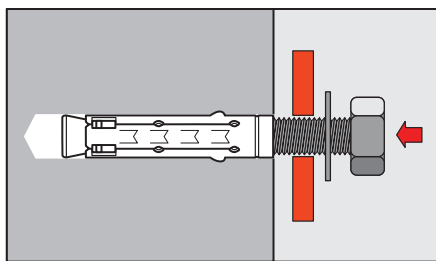
Ввинтить болт, винт или шпильку с навешенной на них монтируемой деталью



3. Окончательно зафиксировать

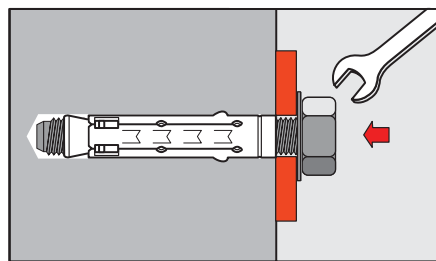
При ввинчивании болта, винта или шпильки происходит дополнительное расширение и фиксация

Стандартный анкер



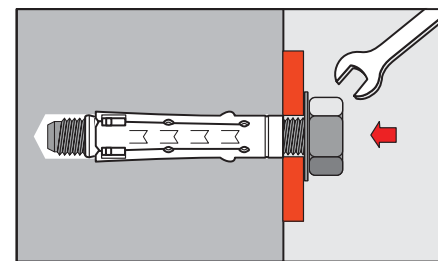
1. Установить анкер

Просверлить отверстие по размерам, указанным изготовителем. Очистить отверстие. Вставить анкер в отверстие и забить его



2. Закрепить монтируемую деталь

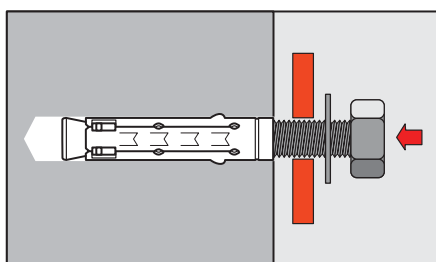
Установить монтируемую деталь и зафиксировать ее с помощью болта, винта или шпильки и гайки



3. Окончательно зафиксировать

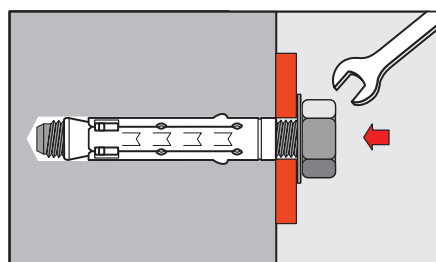
При затягивании болта, винта или гайки происходит дополнительное расширение и фиксация анкера

Усиленный анкер



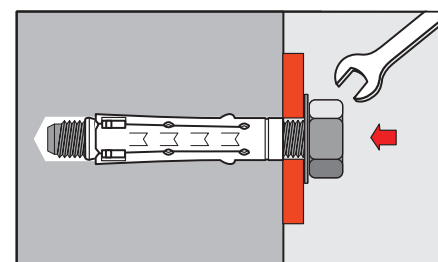
1. Установить анкер

Просверлить отверстие по размерам, указанным изготовителем. Очистить отверстие. Вставить анкер в отверстие и забить его



2. Закрепить монтируемую деталь

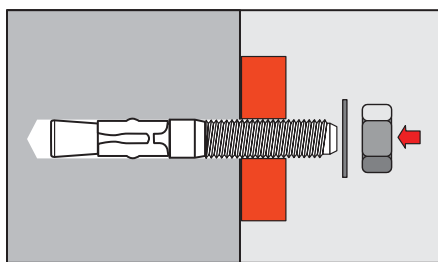
Установить монтируемую деталь и зафиксировать ее с помощью болта, винта или шпильки и гайки



3. Окончательно зафиксировать

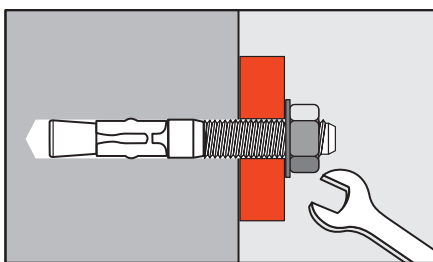
При затягивании болта, винта или гайки происходит дополнительное расширение

Усиленный клиновый анкер



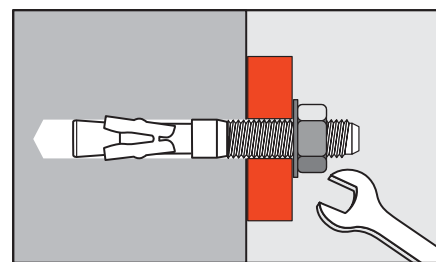
1. Установить анкер

Просверлить отверстие по размерам, указанным изготовителем. Вставить анкер в отверстие и забить его



2. Закрепить монтируемую деталь

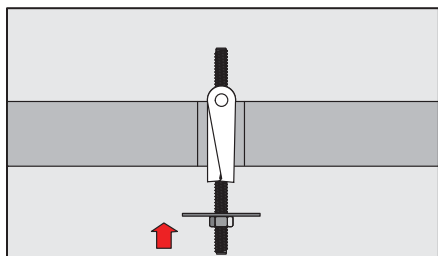
Установить монтируемую деталь и зафиксировать ее с помощью гайки



3. Окончательно зафиксировать

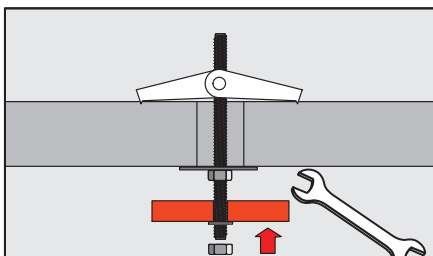
При затягивании гайки происходит дополнительное распирание и фиксация анкера

Складной пружинный анкер для пустотелых конструкций (со шпилькой, крюком, кольцом, винтом)



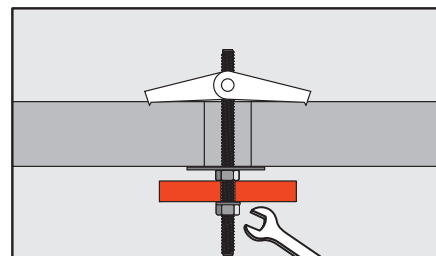
1. Установить анкер

Просверлить отверстие по размерам, указанным изготовителем. Вставить анкер в отверстие и забить его



2. Закрепить монтируемую деталь

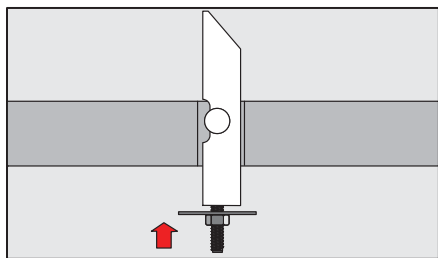
В пустоте стопорные крылья под воздействием пружины открываются



3. Окончательно зафиксировать

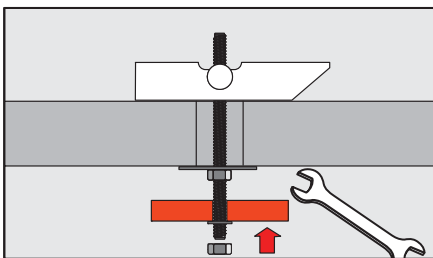
При затягивании гайки происходит окончательная фиксация анкера

Складной анкер для пустотелых конструкций (со шпилькой, крюком)



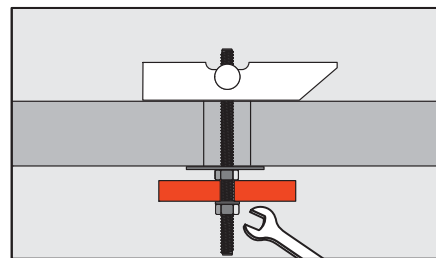
1. Установить анкер

Просверлить отверстие по размерам, указанным изготовителем. Вставить анкер в отверстие, предварительно сложив его



2. Закрепить монтируемую деталь

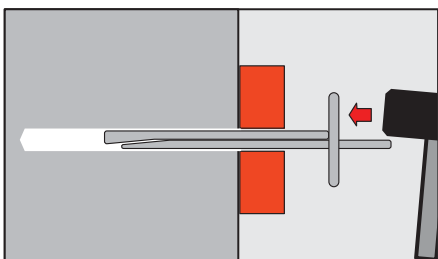
В пустоте стопорное крыло падает под действием силы тяжести на внутреннюю поверхность пустотелого материала



3. Окончательно зафиксировать

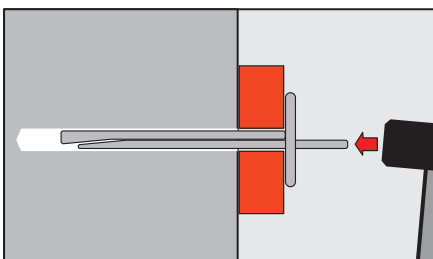
При затягивании гайки происходит окончательная фиксация анкера

Анкер-клин потолочный



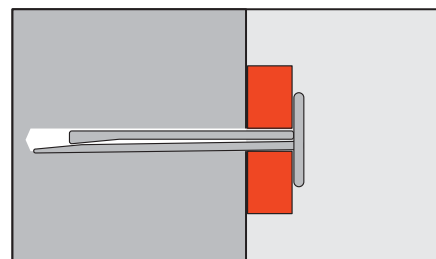
1. Установить анкер

Просверлить отверстие по размерам, указанным изготовителем, и очистить его. Установить потолочный дюбель, пропустив его сквозь монтируемую деталь. Забить анкер в просверленное отверстие



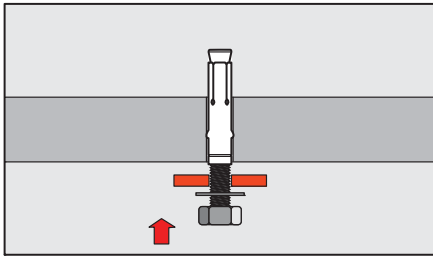
2. Закрепить монтируемую деталь

При монтаже клиновидные части анкера смещаются относительно друг друга и распираются в просверленном отверстии, осуществляя крепление с высокой степенью надежности

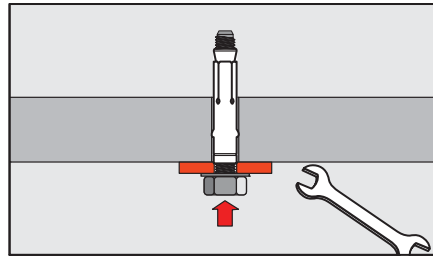


3. Окончательно зафиксировать

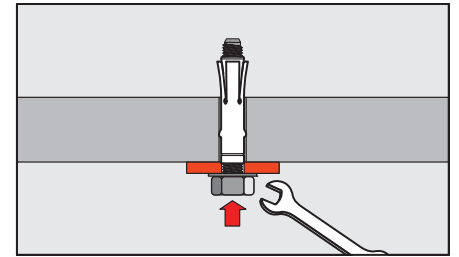
Зафиксировать анкер, забив клин заподлицо со стопорной шляпкой

Анкер для пустотелых плит

1. Установить анкер

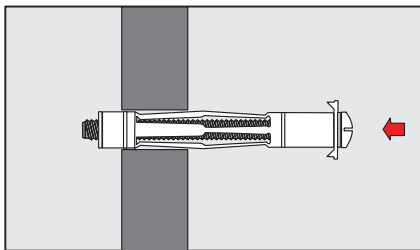
Просверлить отверстие по размерам, указанным изготовителем. Очистить отверстие. Вставить анкер в отверстие и забить его


2. Закрепить монтируемую деталь

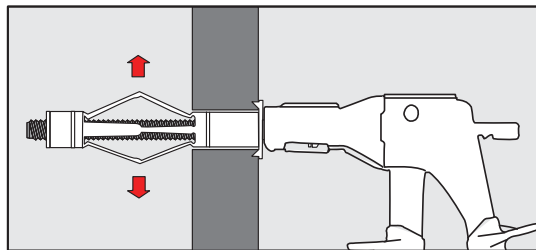
Установить монтируемую деталь и зафиксировать ее с помощью болта, винта или шпильки и гайки


3. Окончательно зафиксировать

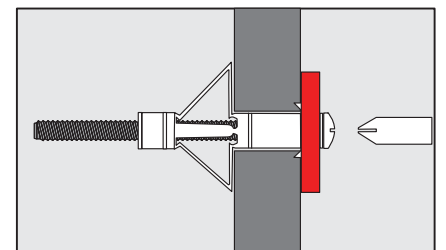
При затягивании болта, винта или гайки происходит дополнительное распираие и фиксация анкера

Металлический дюбель для пустотелых конструкций

1. Установить дюбель

Просверлить отверстие по размерам, указанным изготовителем. Вставить дюбель в отверстие и забить его


2. Зафиксировать дюбель

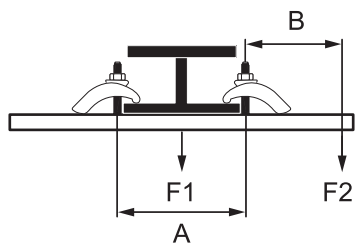
При помощи специальных монтажных клещей зафиксировать дюбель


3. Закрепить монтируемую деталь

При помощи отвертки или шуруповерта зафиксировать монтируемую деталь

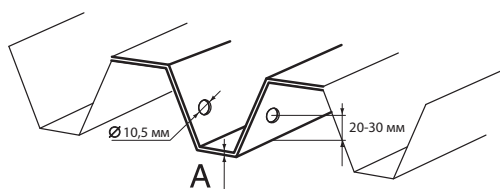
Схемы монтажа

Закрывающая трубка



Ширина швеллера A, мм	F1, макс. нагр., кг	Плечо приложения силы B, мм	F2, макс. нагр., кг
100	360	100	170
200	200	200	105
300	130	300	65
400	90	400	45
500	70	500	35
600	50	600	25

Крепление к профнастилу



Толщина профнастила A, мм	Макс. нагр., кг
0,63 - 0,70	60
0,70 - 0,80	70
0,80 - 1,00	80
1,00 - 1,20	100
1,20 - 1,50	120
> 1,50	150