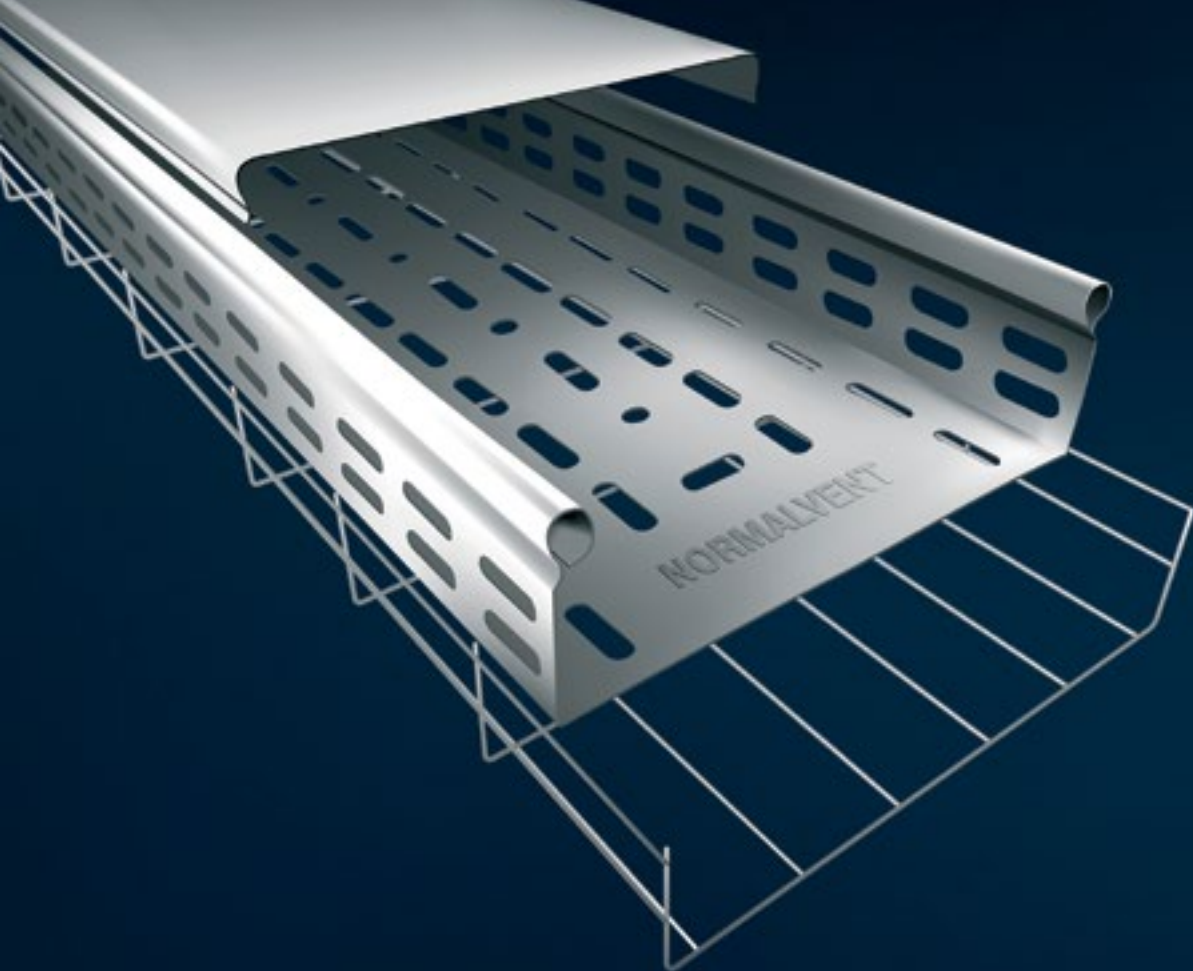




НОРМАЛ ВЕНТ

ПОСТАВЩИК КАЧЕСТВА

ИННОВАЦИОННЫЕ ТЕХНОЛОГИИ
ТРАДИЦИИ ВЫСОКОГО КАЧЕСТВА



КАБЕЛЕНЕСУЩИЕ СИСТЕМЫ

О Компании «Нормал Вент»	4-5 стр
Описание системы листовых лотков	6 стр
Обзор системы листовых лотков с описанием номенклатуры	7 стр
Особенности сборки	8 стр
Варианты перфорации листовых лотков	9 стр
Листовые лотки: Перфорированные и глухие. Высота борта 50 мм	10 стр
Листовые лотки: Перфорированные и глухие. Высота борта 80 мм	11 стр
Листовые лотки: Перфорированные и глухие. Высота борта 100 мм	12 стр
Листовые лотки: Перфорированные и глухие усиленные	13 стр
Крышки к лоткам. Разделители лотков	14 стр
Заглушки к лоткам	15 стр
Монтажные аксессуары: Узлы плоские с крышками (горизонтальные) 90°	16 стр
Монтажные аксессуары: Узлы плоские с крышками (горизонтальные) 45°	17 стр
Монтажные аксессуары: Узлы внешние с крышками (наружные) 90°	18 стр
Монтажные аксессуары: Узлы внешние с крышками (наружные) 45°	19 стр
Монтажные аксессуары: Узлы внутренние с крышками 90°	20 стр
Монтажные аксессуары: Узлы внутренние с крышками 45°	21 стр
Монтажные аксессуары: Переходники левые, симметричные, правые	22 стр
Монтажные аксессуары: Крышки переходников	23 стр
Монтажные аксессуары: Т-образные отводы с крышками	24 стр
Монтажные аксессуары: Х-образные отводы с крышками	25 стр



Описание системы лотков лестничного типа	26 стр
Обзор системы лестничных лотков с описанием номенклатуры	27 стр
Лотки лестничного типа	28 стр
Аксессуары для лестничных лотков: Угол плоский поворотный, Т-образный отвод	29 стр
Аксессуары для лестничных лотков: Х-образный отвод, Угол шарнирный	30 стр
Описание системы проволочных лотков	31 стр
Обзор системы проволочных лотков с описанием номенклатуры	32 стр
Проволочные лотки с высотой дорта 35, 60, 85, 100 мм. Проволока диаметром 4 мм	33 стр
Проволочные лотки усиленные с высотой дорта 60, 85, 100 мм. Проволока диаметром 5 мм	34 стр
Способы монтажа и изготовления поворотов, отводов проволочных лотков	35-37 стр
Системы подвесов «Нормал Вент»: Консоли, стойки, полки, кронштейны и т.д.	38-42 стр
Монтажные системы: Профили, швеллеры, траверсы	43 стр
Рекомендованные примеры по сборке конструкций (подвесов) «Нормал Вент»	44-46 стр
Крепеж «Нормал Вент»	47 стр
Техническая библиотека	48-53 стр
Для заметок	54 стр
Карта заказа	55 стр



КОМПАНИЯ «НОРМАЛ ВЕНТ»

Мы являемся современным предприятием с конструкторско-производственным и логистическим комплексом полного цикла, выпускающим широкий спектр изделий из оцинкованного металла.

В процессе производства используется более 30 видов сертифицированного оборудования, которое позволяет производить продольно-поперечный раскрой, прокатку, гибку, штамповку, просечку и разметку сырья, в результате чего получается высококачественная продукция.

Нашими постоянными партнерами являются такие компании, как ОАО «Северсталь», ЗАО «Металлокомплект-М»,

ПАО «Мариупольский металлургический комбинат», ГК «Новолипецкий металлургический комбинат», ОАО «Магнитогорский металлургический комбинат» и многие другие.

Мы изготавливаем и продаем более тысячи наименований продукции, которую можно встретить на всей территории России и в странах ближнего зарубежья, от Сахалина до Бреста, от Архангельска до Алма-Аты. Наши представительства работают в Москве, Нижнем Новгороде, Новосибирске, Екатеринбурге, Самаре, Санкт-Петербурге, Казани, Хабаровске, Волгограде, Симферополе, Тюмени, Красноярске и многих других городах.

Клиентами «Нормал Вент» являются более 3000 предприятий, работающих в вентиляционной и электротехнической индустриях, по всей России.

ПРЕИМУЩЕСТВА СОТРУДНИЧЕСТВА:

- Вся продукция компании «Нормал Вент» производится из оцинкованной стали, которая отвечает требованиям ГОСТ 14918-80, ГОСТ 52246-04.
- Современное оборудование и многоступенчатая система контроля качества позволяют выпускать продукцию, применяемую как в России, так и за ее пределами.
- Производственные мощности компании позволяют быстро выпустить изделия даже при больших объемах поступивших заказов.





- Сокращенные сроки изготовления и поставки продукции за счет обеспечения полного цикла производства и логистики.
- Упаковка всей продукции является гарантией ее сохранности на пути к конечному потребителю.
- Наличие собственного инженерно-технического отдела обеспечивает возможность реализации индивидуальных проектов заказчиков.
- Логистическое подразделение компании, включающее собственный автопарк, собственную ж/д ветку и необходимую инфраструктуру для погрузочно-разгрузочных работ на ж/д транспорте, обеспечивает быструю доставку продукции до склада заказчика либо предоставляет собственные оборудованные складские площади для временного хранения. Возможность отгрузки со склада любого регионального филиала.
- Своевременные поставки, полное наличие складских запасов по наиболее востребованным позициям.
- Система кабельных лотков соответствует виду климатического исполнения УХЛ категории размещения 1 (ГОСТ 15150-69).
- Кабельные лотки «Нормал Вент» соответствуют требованиям ГОСТ 20803-81, ГОСТ 20783-81 и сертифицированы по классу огне-



стойкости: НГ, R90. Соответствует требованиям ГОСТ 30244-94.

- Большой модельный ряд листовых лотков с шириной сечения до 600 мм и высотой до 200 мм из металла толщиной от 0,55 до 2,0 мм. Возможность изготовления продукции по эскизам заказчика. Разнообразный выбор монтажных аксессуаров и систем подвесов.
- Производство расширенных стандартных типоразмеров в сравнении с аналогами других европейских и российских производителей.



Система для прокладки кабеля во всех направлениях состоит из прямых элементов с перфорированной (IP 20) и неперфорированной (IP 40) основой, аксессуаров. Устанавливается без крышки и с крышкой. Листовые лотки относятся к группе электротехнических изделий, применяемых для открытой укладки кабелей и проводов напряжением до 1000 В внутри или снаружи помещений. В поперечном сечении имеют прямоугольный профиль, в объем которого заключаются кабель и провода. Лотки могут крепиться на несущее основание непосредственно, либо с помощью кронштейнов и подвесов, большой ассортимент которых можно рассмотреть в разделе «Системы подвесов».

Стандартное исполнение кабельных листовых лотков из оцинкованной стали по методу Сендзимира толщиной: 0,55–2,0 мм.

Возможность исполнения лотков под заказ из стали горячего цинкования после механической обработки (соответствие ГОСТ 9.307.89 на горячее цинкование, стандарту CEI 7.6.), из нержавеющей стали AISI 304 или AISI 316. Дополнительно изделия могут подвергаться окраске порошковым методом.

СРЕДА ПРИМЕНЕНИЯ:

Согласно уровню защиты кабеля, система «Нормал Вент» может быть классифицирована:

- IP 00: прямые элементы и аксессуары без крышек;
- IP 20: прямые элементы с перфорированной основой и аксессуары, с установленной крышкой;
- IP 40: прямые элементы с неперфорированной основой и аксессуары, с установленной крышкой;
- IP 44: лоток IP 40 с дополнительным бандажом, установленным на каждом соединителе, клейкие печати для вертикальных секций, соединительные крышки основ только на соединениях «папа-папа».

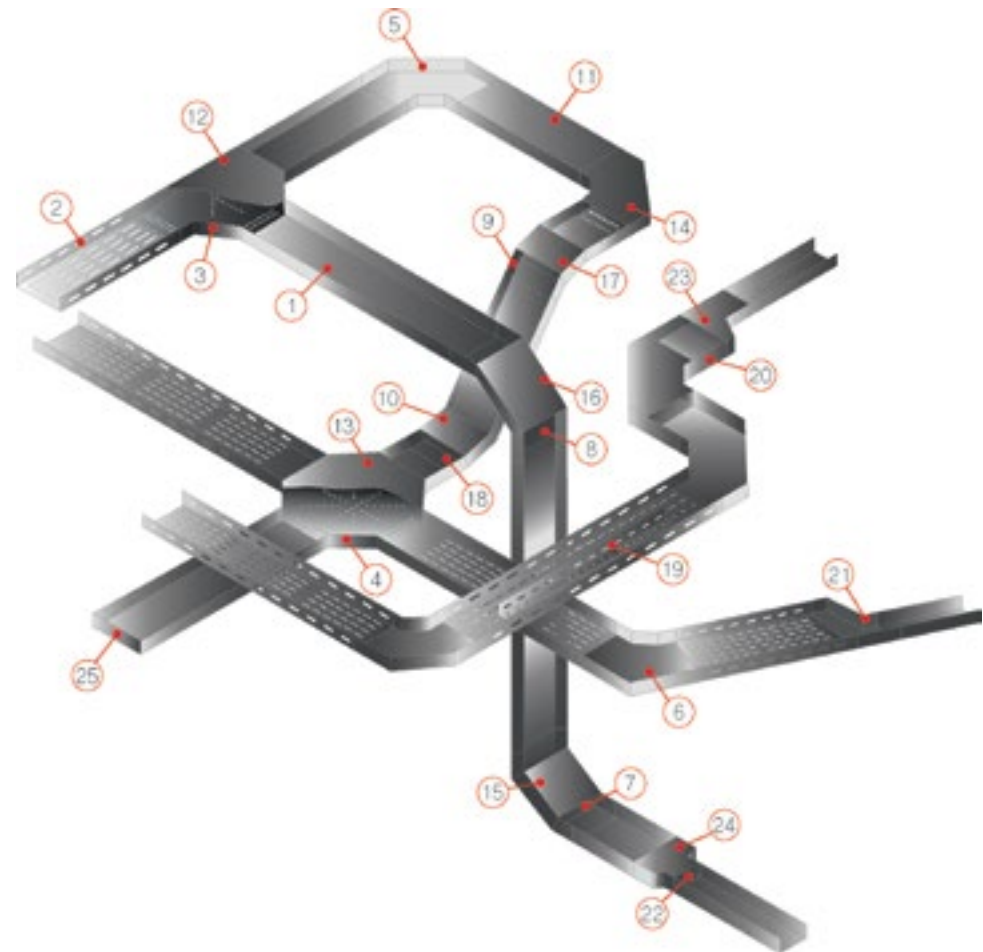
Соответствие стандартам: ГОСТ 20783; ТУ 3449-001-73936502-2014

В зависимости от назначения главные элементы листовых лотков делятся на:

- Прямые секции – для прямолинейных электропроводок;
- Узловые секции – при повороте электропроводок в вертикальной и горизонтальной плоскостях;
- Ответвительные секции – для соединения ответвлений;
- Переходные секции – при переходе от лотка одной ширины к другому.

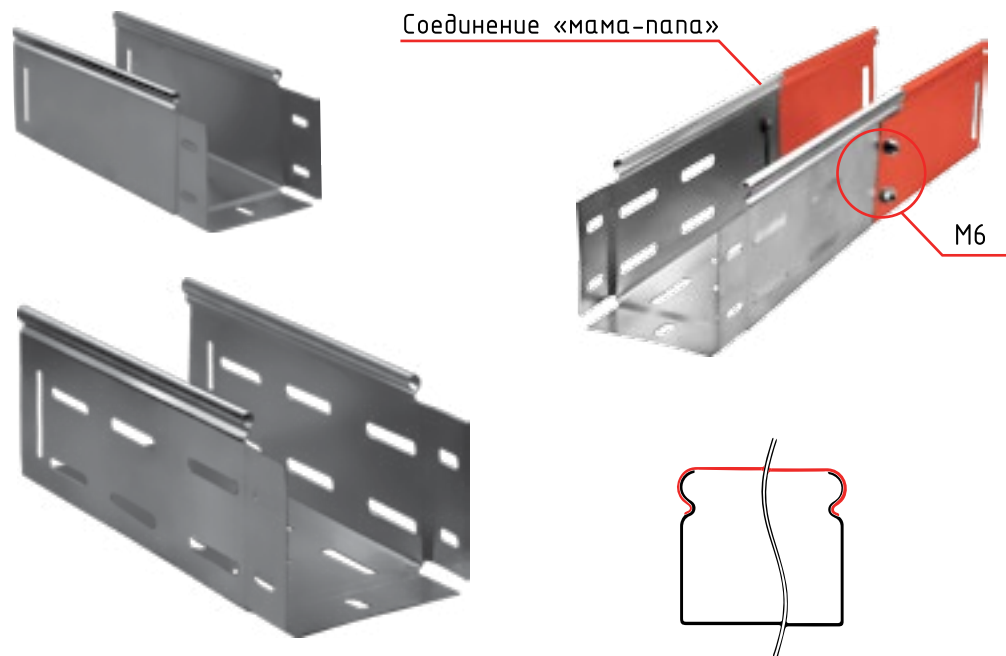


1. Лоток глухой (неперфорированный) НВЛГ
2. Лоток перфорированный НВЛП
3. Т-образный отвод НВТ
4. Х-образный отвод НВХ
5. Узел плоский (горизонтальный) 90° НВУП 90°
6. Узел плоский (горизонтальный) 45° НВУП 45°
7. Узел вертикальный внутренний 90° НВУВ 90°
8. Узел вертикальный внешний (наружный) 90° НВУН 90°
9. Узел вертикальный внешний (наружный) 45° НВУН 45°
10. Узел вертикальный внутренний 45° НВУВ 45°
11. Крышка лотка НВКЛ
12. Крышка Т-образного отвода НВКТ
13. Крышка Х-образного отвода НВКХ
14. Крышка угла плоского (горизонтального) 90° НВКУП 90°
15. Крышка угла вертикального внутреннего 90° НВКУВ 90°
16. Крышка угла вертикального внешнего (наружного) 90° НВКУН 90°
17. Крышка угла вертикального внешнего (наружного) 45° НВКУН 45°
18. Крышка угла вертикального внутреннего 45° НВКУВ 45°
19. Разделитель лотка (перегородка) НВРЛ
20. Переходник левый НВПЛ
21. Переходник правый НВПП
22. Переходник симметричный НВПС
23. Крышка переходника левого НПКПЛ
24. Крышка переходника симметричного НПКПС
25. Заглушка лотка торцевая НВЗТ



ОСОБЕННОСТИ СБОРКИ

· Прямые элементы: основа с пазами с одной стороны и без пазов с другой, соответственно названными «мама» и «папа»; прямые элементы соединяются совмещением этих пазов. По центру основания каждого конца имеется отверстие для надежного электрического соединения. Для соединения лотков используются болтовые комплекты М6.

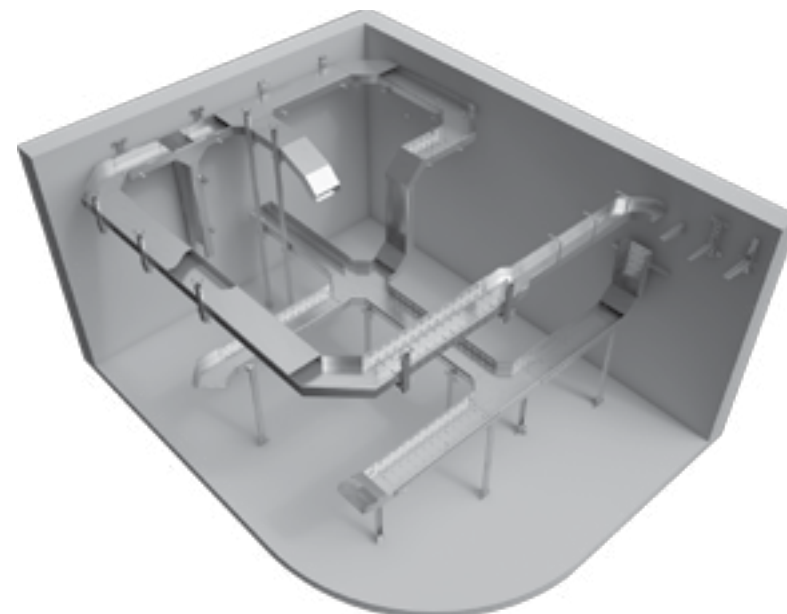


· Аксессуары:

Соединяются с прямыми частями внахлест («мама-папа») с помощью болтовых комплектов М6.

· Крышки для прямых элементов и аксессуаров:

Благодаря замковой системе защелкиваются на лотках и аксессуарах.



Основные преимущества трубчатого (круглого) замка на лотке:

1. Увеличение прочности самого лотка до 20% (в зависимости от ширины лотка).
2. Упрощаются электромонтажные работы (отсутствует застревание кабеля).
3. Электробезопасность (трубчатый замок уменьшает вероятность повреждения кабеля).
4. Эстетический вид (круглое и обтекаемое смотрится лучше).
5. Трубчатый замок улучшает сопрягаемость деталей «лоток-крышка» (замок лучше держит крышку).
6. Травмобезопасность при монтаже (отсутствует опасная режущая кромка на верхней части лотка).

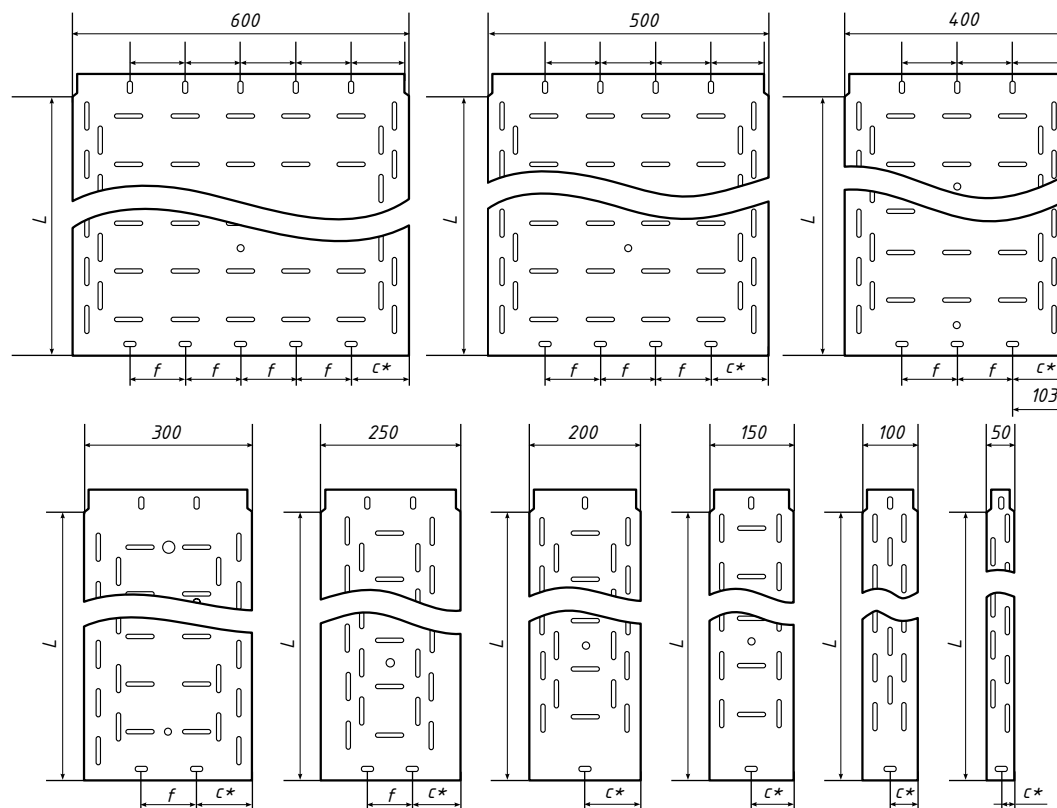
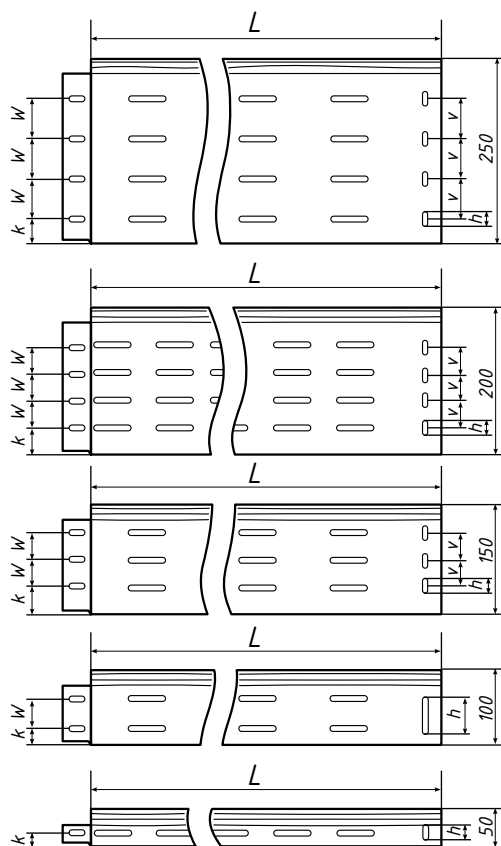
ВАРИАНТЫ ПЕРФОРАЦИИ ЛОТКОВ В ЗАВИСИМОСТИ ОТ ШИРИНЫ ОСНОВАНИЯ И ВЫСОТЫ БОРТА

ВЫСОТА БОРТА ЛОТКА

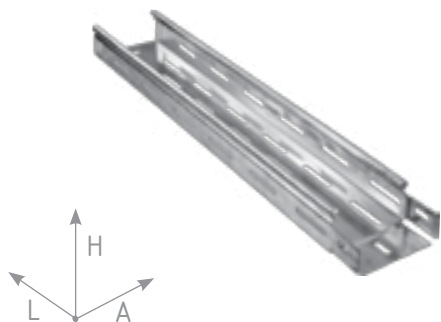
	H, мм				
	50	100	150	200	250
W, мм		40	38	38	54
K, мм	21	21	38	34	34
V, мм			38	38	54
h, мм	19	50	19	19	19

ШИРИНА СЕЧЕНИЯ ЛОТКА

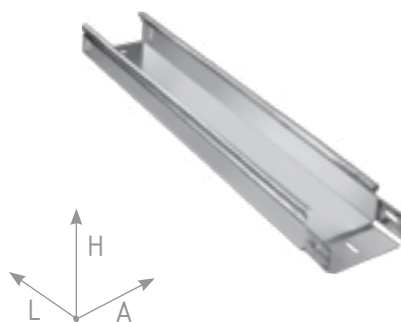
S, мм	50	100	150	200	250	300	400	500	600
a, мм					80	100	98	98	98
C, мм	22	47	69	95	80	95	98	98	98
C*, мм	25	50	75	100	85	100	103	103	106
f, мм					80	100	98	98	98



ЛОТОК ПЕРФОРИРОВАННЫЙ НВЛП



ЛОТОК НЕПЕРФОРИРОВАННЫЙ (ГЛУХОЙ) НВЛГ



Материал: сталь толщиной от 0,55 мм до 2,0 мм, прошедшая цинкование по методу Сендзимира.

Марка стали – 08 ПС.

Исполнение – лотки соединяются внахлест, с помощью разъемов «мама-папа». Крепятся между собой болтами и гайками М6. Трубчатый замок, что исключает острые кромки и увеличивает несущую способность лотка.

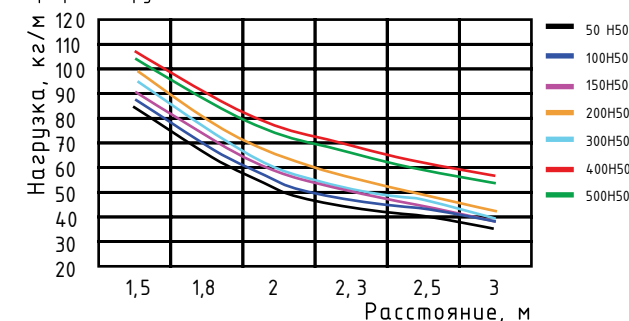
- Стандартная длина лотка – 3,0 м.
 - Возможно исполнение 2,0 м; 2,5 м.
- К опорам лотки крепятся с помощью болтов и гаек.
- Горизонтальный монтаж.
 - Для монтажа больших пролетов рекомендуется использовать высоту лотка 80 или 100 мм.



Артикул	Размеры (АxHxL), мм	Ед. изм.	Толщина металла, мм	Вес, кг	Объем, м ³
НВЛГ 50x50	50x50x3000	п.м	0.55	0.77	0.00125
НВЛП 50x50	50x50x3000	п.м	0.55	0.71	0.00125
НВЛГ 100x50	100x50x3000	п.м	0.55	1.10	0.00250
НВЛП 100x50	100x50x3000	п.м	0.55	0.96	0.00250
НВЛГ 100x50	100x50x3000	п.м	0.7	1.10	0.00250
НВЛП 100x50	100x50x3000	п.м	0.7	0.96	0.00250
НВЛГ 150x50	150x50x3000	п.м	0.7	1.37	0.00375
НВЛП 150x50	150x50x3000	п.м	0.7	1.20	0.00375
НВЛГ 200x50	200x50x3000	п.м	0.7	1.65	0.00500
НВЛП 200x50	200x50x3000	п.м	0.7	1.43	0.00500
НВЛГ 300x50	300x50x3000	п.м	0.7	2.51	0.00750
НВЛП 300x50	300x50x3000	п.м	0.7	2.19	0.00750
НВЛГ 400x50	400x50x3000	п.м	0.8	2.73	0.01000
НВЛП 400x50	400x50x3000	п.м	0.8	3.14	0.01000
НВЛГ 500x50	500x50x3000	п.м	1.0	4.71	0.02500
НВЛП 500x50	500x50x3000	п.м	1.0	4.10	0.02500
НВЛГ 600x50	600x50x3000	п.м	1.0	4.78	0.01500
НВЛП 600x50	600x50x3000	п.м	1.0	5.50	0.01500

* Все типоразмеры лотков производства «Нормал Вент» изготавливаются из металла толщиной от 0,55 до 2,0 мм. Соответствие нормам ТУ 3449-001-73936502-2014

График нагрузок



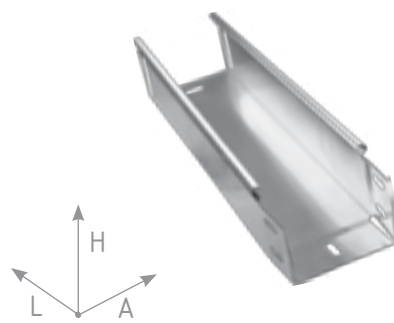
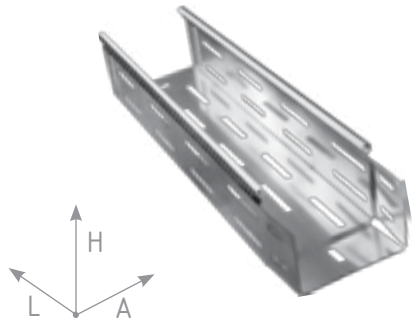
Условия испытания:

- * Диаграммы приведены для исполнения лотков из оцинкованной стали по методу Сендзимира
- * Лотки прикреплены к опорам с помощью болтов и гаек
- * Монтаж горизонтальный, пролеты кратные
- * Опоры жесткие
- * Нагрузка на лотки распределена равномерно (продольно и поперечно)
- * Максимальное линейное перемещение 1/100 от длины
- * Максимальное поперечное перемещение 1/20 от длины
- * Коэффициент запаса 1,7 от заявленной нагрузки
- * Диаграммы безопасной нагрузки в кг/м



ЛОТОК ПЕРФОРИРОВАННЫЙ НВЛП

ЛОТОК НЕПЕРФОРИРОВАННЫЙ (ГЛУХОЙ) НВЛГ



Артикул	Размеры (АxHxL), мм	Ед. изм.	Толщина металла, мм	Вес, кг	Объем, м ³
НВЛГ 100x80	100x80x3000	п.м	0.7	1.43	0.00400
НВЛП 100x80	100x80x3000	п.м	0.7	1.24	0.00400
НВЛГ 150x80	150x80x3000	п.м	0.7	1.70	0.00600
НВЛП 150x80	150x80x3000	п.м	0.7	1.48	0.00600
НВЛГ 200x80	200x80x3000	п.м	0.7	1.98	0.00800
НВЛП 200x80	200x80x3000	п.м	0.7	1.72	0.00800
НВЛГ 300x80	300x80x3000	п.м	0.8	2.89	0.01200
НВЛП 300x80	300x80x3000	п.м	0.8	2.51	0.01200
НВЛГ 400x80	400x80x3000	п.м	0.8	3.52	0.01600
НВЛП 400x80	400x80x3000	п.м	0.8	3.06	0.01600
НВЛГ 500x80	500x80x3000	п.м	1.0	5.18	0.02000
НВЛП 500x80	500x80x3000	п.м	1.0	4.51	0.02000
НВЛГ 600x80	600x80x3000	п.м	1.0	5.97	0.02400
НВЛП 600x80	600x80x3000	п.м	1.0	5.19	0.02400

* Все типоразмеры лотков производства «Нормал Вент» изготавливаются из металла толщиной от 0.55 до 2.0 мм. Соответствие нормам ТУ 3449-001-73936502-2014

Материал: сталь толщиной от 0.55 мм до 2.0 мм, прошедшая цинкование по методу Сендзимира.

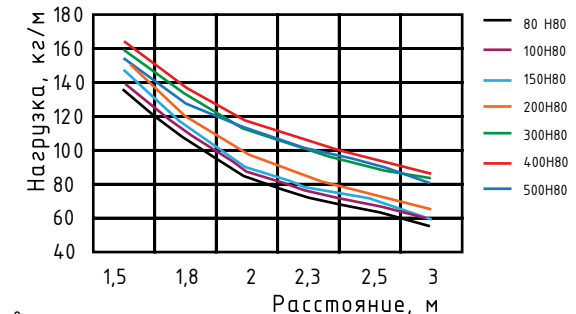
Марка стали – 08 ПС.

Исполнение – лотки соединяются внахлест, с помощью разъемов «мама-папа». Крепятся между собой болтами и гайками М6. Трубчатый замок, что исключает острые кромки и увеличивает несущую способность лотка.

- Стандартная длина лотка – 3.0 м.
- Возможно исполнение 2.0 м; 2.5 м.
- К опорам лотки крепятся с помощью болтов и гаек.
- Горизонтальный монтаж.
- Оптимальное сечение по нагрузочной способности и кабельной емкости.
- Возможен монтаж с расстоянием между точками крепления более 3 м.



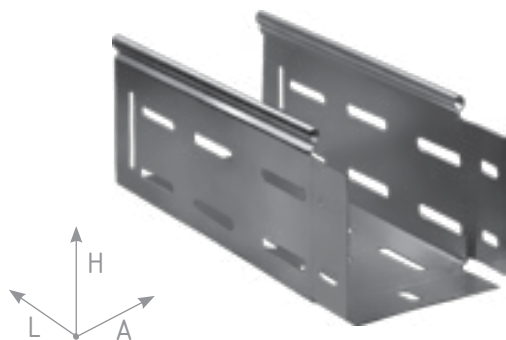
График нагрузок



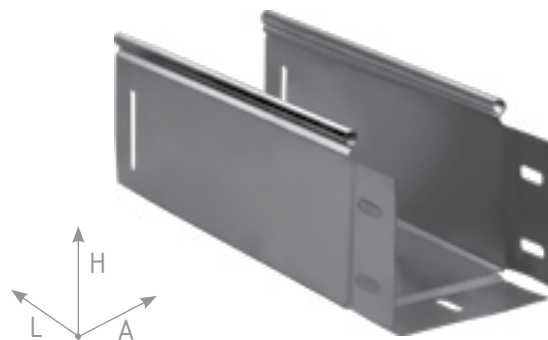
Условия испытания:

- * Диаграммы приведены для исполнения лотков из оцинкованной стали по методу Сендзимира
- * Лотки прикреплены к опорам с помощью болтов и гаек
- * Монтаж горизонтальный, пролеты кратные
- * Опоры жесткие
- * Нагрузка на лотки распределена равномерно (продольно и поперечно)
- * Максимальное линейное перемещение 1/100 от длины
- * Максимальное поперечное перемещение 1/20 от длины
- * Коэффициент запаса 1,7 от заявленной нагрузки
- * Диаграммы безопасной нагрузки в кг/м

ЛОТОК ПЕРФОРИРОВАННЫЙ НВЛП



ЛОТОК НЕПЕРФОРИРОВАННЫЙ (ГЛУХОЙ) НВЛГ



Материал: сталь толщиной от 0,55 мм до 2,0 мм, прошедшая цинкование по методу Сендзимира.

Марка стали – 08 ПС.

Исполнение – лотки соединяются внахлест, с помощью разъемов «мама-папа». Крепятся между собой болтами и гайками М6. Трубчатый замок, что исключает острые края и увеличивает несущую способность лотка.

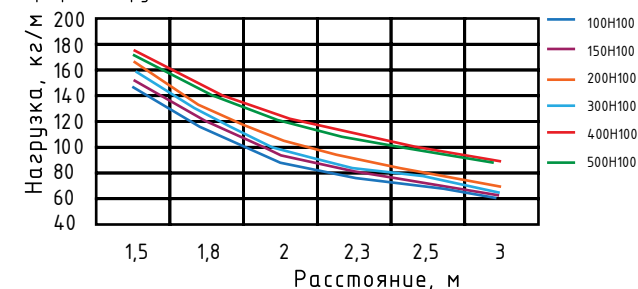
- Стандартная длина лотка – 3,0 м.
- Возможно исполнение 2,0 м; 2,5 м.
- К опорам лотки крепятся с помощью болтов и гаек.
- Горизонтальный монтаж.
- Максимальная нагрузка и кабельная емкость.
- Возможен монтаж с расстоянием между точками крепления более 3 м.



Артикул	Размеры (АxHxL), мм	Ед. изм.	Толщина металла, мм	Вес, кг	Объем, м ³
НВЛГ 100x100	100x100x3000	п.м	0,7	1,65	0,00500
НВЛП 100x100	100x100x3000	п.м	0,7	1,43	0,00500
НВЛГ 150x100	150x100x3000	п.м	0,7	1,92	0,00750
НВЛП 150x100	150x100x3000	п.м	0,7	1,67	0,00750
НВЛГ 200x100	200x100x3000	п.м	0,7	2,20	0,01000
НВЛП 200x100	200x100x3000	п.м	0,7	1,91	0,01000
НВЛГ 300x100	300x100x3000	п.м	0,8	3,14	0,01500
НВЛП 300x100	300x100x3000	п.м	0,8	2,73	0,01500
НВЛГ 400x100	400x100x3000	п.м	0,8	3,77	0,02000
НВЛП 400x100	400x100x3000	п.м	0,8	3,28	0,02000
НВЛГ 500x100	500x100x3000	п.м	1,0	5,50	0,02500
НВЛП 500x100	500x100x3000	п.м	1,0	4,78	0,02500
НВЛГ 600x100	600x100x3000	п.м	1,0	6,28	0,03000
НВЛП 600x100	600x100x3000	п.м	1,0	5,46	0,03000

* Все типоразмеры лотков производства «Нормал Вент» изготавливаются из металла толщиной от 0,55 до 2,0 мм. Соответствие нормам ТУ 3449-001-73936502-2014

График нагрузок



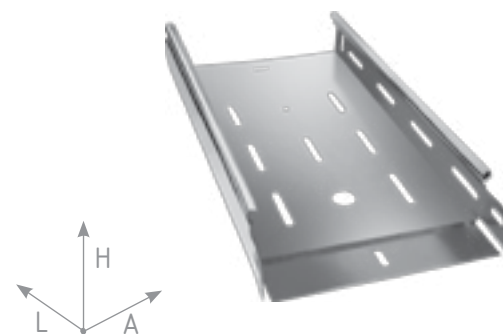
Условия испытания:

- * Диаграммы приведены для исполнения лотков из оцинкованной стали по методу Сендзимира
- * Лотки прикреплены к опорам с помощью болтов и гаек
- * Монтаж горизонтальный, пролеты кратные
- * Опоры жесткие
- * Нагрузка на лотки распределена равномерно (продольно и поперечно)
- * Максимальное линейное перемещение 1/100 от длины
- * Максимальное поперечное перемещение 1/20 от длины
- * Коэффициент запаса 1,7 от заявленной нагрузки
- * Диаграммы безопасной нагрузки в кг/м

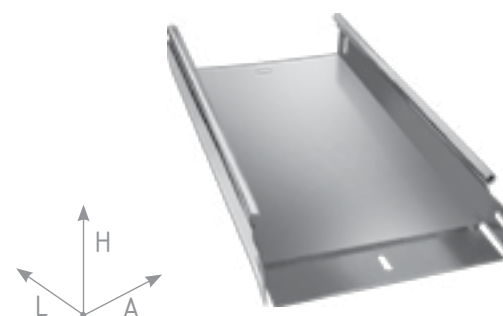


Артикул	Размеры (АxНxL), мм	Ед. изм.	Толщина металла, мм							
			1,0		1,2		1,5		2,0	
			Вес, кг	Объем, м ³	Вес, кг	Объем, м ³	Вес, кг	Объем, м ³	Вес, кг	Объем, м ³
НВЛГ 150x150	150x150x3000	п.м	3.53	0.01125	4.24	0.01125	7.37	0.01125	5.53	0.01125
НВЛП 150x150	150x150x3000	п.м	3,07	0.01125	3.69	0.01125	6.83	0.01125	5.13	0.01125
НВЛГ 200x150	200x150x3000	п.м	3.93	0.01500	4.71	0.01500	8.15	0.01500	6.12	0.01500
НВЛП 200x150	200x150x3000	п.м	3.76	0.01500	4.10	0.01500	7,67	0.01500	5.75	0.01500
НВЛГ 200x200	200x200x3000	п.м	4.71	0.02000	5.65	0.02000	9.72	0.02000	7.29	0.02000
НВЛП 200x200	200x200x3000	п.м	4.10	0.02000	4.92	0.02000	8.96	0.02000	6.71	0.02000
НВЛГ 300x150	300x150x3000	п.м	4.71	0.02250	5.65	0.02250	9.72	0.02250	7.29	0.02250
НВЛП 300x150	300x150x3000	п.м	4.10	0.02250	4.92	0.02250	9.12	0.02250	6.84	0.02250
НВЛГ 300x200	300x200x3000	п.м	5.50	0.03000	6.59	0.03000	11.29	0.03000	8.47	0.03000
НВЛП 300x200	300x200x3000	п.м	4.78	0.03000	5.74	0.03000	10.61	0.03000	7.96	0.03000
НВЛГ 400x150	400x150x3000	п.м	5.50	0.03000	6,59	0.03000	11.29	0.03000	8.47	0.03000
НВЛП 400x150	400x150x3000	п.м	4.78	0.03000	5.74	0.03000	10.53	0.03000	7.89	0.03000
НВЛГ 400x200	400x200x3000	п.м	6.28	0.04000	7.54	0.04000	12.87	0.04000	9.64	0.04000
НВЛП 400x200	400x200x3000	п.м	5.46	0.04000	6.56	0.04000	11.97	0.04000	8.98	0.04000
НВЛГ 500x150	500x150x3000	п.м	6.28	0.03750	7.54	0.03750	12.86	0.03750	9.64	0.03750
НВЛП 500x150	500x150x3000	п.м	5.46	0.03750	6.56	0.03750	12.15	0.03750	9.11	0.03750
НВЛГ 500x200	500x200x3000	п.м	7.07	0.05000	8,48	0.05000	14.42	0.05000	10.82	0.05000
НВЛП 500x200	500x200x3000	п.м	6.15	0.05000	7.38	0.05000	13.48	0.05000	10.11	0.05000
НВЛГ 600x150	600x150x3000	п.м	7.07	0.04500	8,41	0.04500	14.43	0.04500	10.82	0.04500
НВЛП 600x150	600x150x3000	п.м	6.15	0.04500	7.38	0.04500	13.66	0.04500	10.24	0.04500
НВЛГ 600x200	600x200x3000	п.м	7.85	0.06000	9.30	0.06000	15.99	0.06000	11.99	0.06000
НВЛП 600x200	600x200x3000	п.м	6.83	0.06000	8.20	0.06000	15.25	0.06000	11.44	0.06000

ЛОТОК ПЕРФОРИРОВАННЫЙ НВЛП



ЛОТОК НЕПЕРФОРИРОВАННЫЙ (ГЛУХОЙ) НВЛГ



Материал: сталь толщиной от 1.0 мм до 2.0 мм, прошедшая цинкование по методу Сендзимира.

Марка стали – 08 ПС.

Исполнение – лотки соединяются внахлест, с помощью разъемов «мама-папа». Крепятся между собой болтами и гайками М6.



* Все типоразмеры лотков производства «Нормал Вент» изготавливаются из металла толщиной от 0.55 до 2.0 мм. Соответствие нормам ТУ 3449-001-73936502-2014

КРЫШКИ К ЛОТКАМ НВКЛ

КРЫШКИ К ЛОТКАМ НВКЛ



Материал: сталь толщиной от 0.55 мм до 2.0 мм, прошедшая цинкование по методу Сендзимира.

Марка стали – 08 ПС.

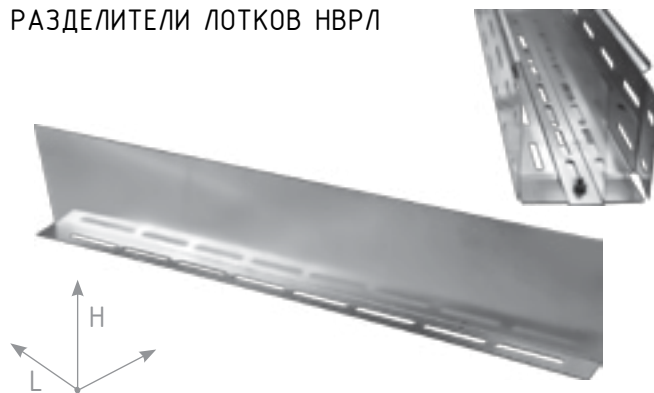
Исполнение – Высота, мм: 15.
– Ширина, мм: 50, 100, 200, 300, 400, 500, 600.
– Длина, м: 3.0, 2.5, 2.0.

КРЫШКИ НВКЛ МОЖНО ИСПОЛЬЗОВАТЬ ДЛЯ ЛОТКОВ ЛЕСТНИЧНОГО И ПРОВОЛОЧНОГО ТИПА.

Артикул	Размеры (АxНxL), мм	Ед. изм.	Толщина металла, мм	Вес, кг	Объем, м ³
НВКЛ 50	50x15x3000	п.м	0.5	0.34	0.00075
НВКЛ 50	50x15x3000	п.м	0.7	0.49	0.00075
НВКЛ 100	100x15x3000	п.м	0.7	0.77	0.00150
НВКЛ 150	150x15x3000	п.м	0.7	1.04	0.00225
НВКЛ 200	200x15x3000	п.м	0.7	1.32	0.00300
НВКЛ 300	300x15x3000	п.м	0.7	1.59	0.00450
НВКЛ 400	400x15x3000	п.м	0.7	2.76	0.00600
НВКЛ 500	500x15x3000	п.м	0.8	3.39	0.00750
НВКЛ 600	600x15x3000	п.м	0.8	4.02	0.00900

* Ширина и длина крышки должна соответствовать ширине основания и длине лотка

РАЗДЕЛИТЕЛИ ЛОТКОВ НВРЛ



ИСПОЛЬЗУЮТСЯ ДЛЯ РАЗДЕЛЕНИЯ СИЛОВЫХ И ИНФОРМАЦИОННЫХ КАБЕЛЕЙ.

Артикул	Размеры (НxL), мм	Ед. изм.	Толщина металла, мм	Вес, кг	Объем, м ³
НВРЛ 50 (к лотку с высотой борта 50 мм)	50x3000	п.м	0.7	0.43	0.00115
НВРЛ 80 (к лотку с высотой борта 80 мм)	80x3000	п.м	0.7	0.62	0.0019
НВРЛ 100 (к лотку с высотой борта 100 мм)	100x3000	п.м	0.7	0.74	0.0024
НВРЛ 150 (к лотку с высотой борта 150 мм)	150x3000	п.м	0.7	1.23	0.00450
НВРЛ 200 (к лотку с высотой борта 200 мм)	200x3000	п.м	0.7	1.70	0.0060

* Высота и длина разделителя лотка должны соответствовать и высоте и длине лотка

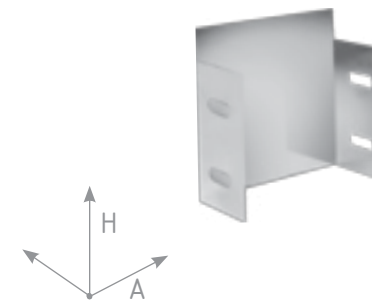
* Все типоразмеры крышек, заглушек и разделителей для лотков производства «Нормал Вент» изготавливаются из металла толщиной от 0.55 до 2.0 мм.
Соответствие нормам ТУ 3449-001-73936502-2014



Артикул	Размеры (АxН), мм	Ед. изм.	Толщина металла, мм	Вес, кг
Высота борта лотка 50 мм				
НВЗТ 50x50	50x50	шт.	0.7	0.03
НВЗТ 100x50	100x50	шт.	0.7	0.05
НВЗТ 150x50	150x50	шт.	0.7	0.07
НВЗТ 200x50	200x50	шт.	0.7	0.09
НВЗТ 300x50	300x50	шт.	0.7	0.13
НВЗТ 400x50	400x50	шт.	0.7	0.18
НВЗТ 500x50	500x50	шт.	0.7	0.23
НВЗТ 600 x50	600x50	шт.	0.7	0.28
Высота борта лотка 80 мм				
НВЗТ 100x80	100x80	шт.	0.7	0.08
НВЗТ 150x80	150x80	шт.	0.7	0.11
НВЗТ 200x80	200x80	шт.	0.7	0.14
НВЗТ 300x80	300x80	шт.	0.7	0.20
НВЗТ 400x80	400x80	шт.	0.7	0.26
НВЗТ 500x80	500x80	шт.	0.7	0.32
НВЗТ 600 x80	600x80	шт.	0.7	0.38
Высота борта лотка 100 мм				
НВЗТ 100x100	100x100	шт.	0.7	0.10
НВЗТ 150x100	150x100	шт.	0.7	0.13
НВЗТ 200x100	200x100	шт.	0.7	0.17
НВЗТ 300x100	300x100	шт.	0.7	0.24
НВЗТ 400x100	400x100	шт.	0.7	0.31
НВЗТ 500x100	500x100	шт.	0.7	0.38
НВЗТ 600x100	600x100	шт.	0.7	0.45

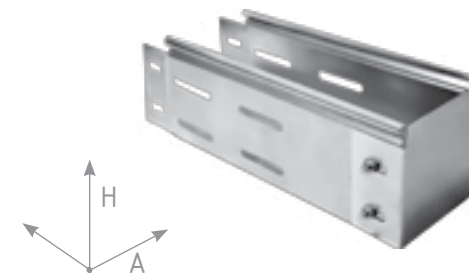
* Ширина и высота заглушек должны соответствовать ширине и высоте стыкуемых лотков

ЗАГЛУШКИ К ЛОТКАМ НВЗТ



Материал: сталь толщиной от 1.0 мм до 2.0 мм, прошедшая цинкование по методу Сендзимира.

Марка стали – 08 ПС.



ПРИМЕНЕНИЕ: ИСПОЛЬЗУЕТСЯ ДЛЯ УСТАНОВКИ НА ТОРЕЦ ЛОТКОВ В МЕСТАХ ОКОНЧАНИЯ ТРАССЫ

МОНТАЖНЫЕ АКСЕССУАРЫ К ЛОТКАМ «НОРМАЛ ВЕНТ»

УГОЛ ПЛОСКИЙ 90° НВУП



Артикул	Размеры (АxН), мм	Ед. изм.	Толщина металла, мм	Вес, кг	Объем, м ³
Высота борта угла 50 мм					
НВУП 90° 50x50	50x50	шт.	0.7	0.24	0.00128
НВУП 90° 100x50	100x50	шт.	0.7	0.35	0.00221
НВУП 90° 150x50	150x50	шт.	0.7	0.46	0.00338
НВУП 90° 200x50	200x50	шт.	0.7	0.62	0.00481
НВУП 90° 300x50	300x50	шт.	0.7	0.97	0.00481
НВУП 90° 400x50	400x50	шт.	0.7	1.30	0.00841
НВУП 90° 500x50	500x50	шт.	0.7	1.76	0.01861
НВУП 90° 600x50	600x50	шт.	1.0	2.78	0.02521
Высота борта угла 80 мм					
НВУП 90° 100x80	100x80	шт.	0.7	0.46	0.00353
НВУП 90° 150x80	150x80	шт.	0.7	0.61	0.00541
НВУП 90° 200x80	200x80	шт.	0.7	0.74	0.00769
НВУП 90° 300x80	300x80	шт.	0.7	1.11	0.01345
НВУП 90° 400x80	400x50	шт.	0.7	1.48	0.02081
НВУП 90° 500x80	500x80	шт.	0.7	1.86	0.02977
НВУП 90° 600x80	600x80	шт.	1.0	2.82	0.04033
Высота борта угла 100 мм					
НВУП 90° 100x100	100x100	шт.	0.7	0.49	0.00441
НВУП 90° 150x100	150x100	шт.	0.7	0.65	0.00676
НВУП 90° 200x100	200x100	шт.	0.7	0.79	0.00961
НВУП 90° 300x100	300x100	шт.	0.7	1.17	0.01681
НВУП 90° 400x100	400x100	шт.	0.7	1.58	0.02601
НВУП 90° 500x100	500x100	шт.	0.7	1.95	0.03721
НВУП 90° 600x100	600x100	шт.	1.0	3.04	0.05041

* Все типоразмеры аксессуаров и крышек к ним производства «Нормал Вент» изготавливаются из металла толщиной от 0.55 до 2.0 мм

* Ширина и высота угла должны соответствовать ширине и высоте стыкуемых лотков. Соответствие нормам ТУ 3449-001-73936502-2014

КРЫШКА УГЛА ПЛОСКОГО 90° НВКУП



Артикул	Размеры (А), мм	Ед. изм.	Толщина металла, мм	Вес, кг	Объем, м ³
Высота крышки угла 15 мм (стандартно)					
НВКУП 90° 50	50	шт.	0.7	0.08	0.00022
НВКУП 90° 100	100	шт.	0.7	0.16	0.00043
НВКУП 90° 150	150	шт.	0.7	0.26	0.00073
НВКУП 90° 200	200	шт.	0.7	0.37	0.00109
НВКУП 90° 300	300	шт.	0.7	0.74	0.00205
НВКУП 90° 400	400	шт.	0.7	1.06	0.00331
НВКУП 90° 500	500	шт.	0.7	1.63	0.00487
НВКУП 90° 600	600	шт.	1.0	3.00	0.0673

* Размер крышки должен соответствовать ширине основания и высоте угла

Материал: сталь толщиной от 0.55 мм до 2.0 мм, прошедшая цинкование по методу Сендзимира.

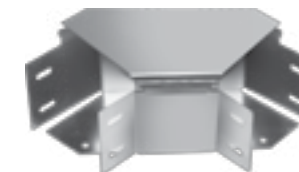
Марка стали – 08 ПС.

Исполнение – крышки к углам, отводам, ответвителям поставляются отдельно.

Лотки с углами соединяются внахлест, с помощью разъемов «мама-папа», закрепляются болтами и гайками М6.

Все аксессуары оснащены замковой системой.

Благодаря системе замка крышка плотно защелкивается на аксессуаре.



ПРИМЕНЕНИЕ: ИСПОЛЬЗУЮТСЯ ДЛЯ ПОВОРОТА КАБЕЛЬНЫХ ТРАСС В ГОРИЗОНТАЛЬНОМ НАПРАВЛЕНИИ НА 90°



УГОЛ ПЛОСКИЙ 45° НВУП



Артикул	Размеры (АxН), мм	Ед. изм.	Толщина металла, мм	Вес, кг	Объем, м ³
Высота борта угла 50 мм					
НВУП 45° 50x50	50x50	шт.	0.7	0.20	0.00110
НВУП 45° 100x50	100x50	шт.	0.7	0.32	0.00187
НВУП 45° 150x50	150x50	шт.	0.7	0.40	0.00282
НВУП 45° 200x50	200x50	шт.	0.7	0.56	0.00395
НВУП 45° 300x50	300x50	шт.	0.7	0.80	0.00673
НВУП 45° 400x50	400x50	шт.	0.7	1.12	0.01023
НВУП 45° 500x50	500x50	шт.	0.7	1.52	0.01444
НВУП 45° 600x50	600x50	шт.	1.0	2.10	0.01935
Высота борта угла 80 мм					
НВУП 45° 100x80	100x80	шт.	0.7	0.40	0.00300
НВУП 45° 150x80	150x80	шт.	0.7	0.53	0.00452
НВУП 45° 200x80	200x80	шт.	0.7	0.64	0.00632
НВУП 45° 300x80	300x80	шт.	0.7	0.96	0.01077
НВУП 45° 400x80	400x80	шт.	0.7	1.28	0.01637
НВУП 45° 500x80	500x80	шт.	0.7	1.60	0.02310
НВУП 45° 600x80	600x80	шт.	1.0	2.20	0.03096
Высота борта угла 100 мм					
НВУП 45° 100x100	100x100	шт.	0.7	0.42	0.00375
НВУП 45° 150x100	150x100	шт.	0.7	0.56	0.00564
НВУП 45° 200x100	200x100	шт.	0.7	0.68	0.00790
НВУП 45° 300x100	300x100	шт.	0.7	1.01	0.01347
НВУП 45° 400x100	400x100	шт.	0.7	1.36	0.02046
НВУП 45° 500x100	500x100	шт.	0.7	1.68	0.02887
НВУП 45° 600x100	600x100	шт.	1.0	2.30	0.03870

* Все типоразмеры аксессуаров и крышек к ним производства «Нормал Вент» изготавливаются из металла толщиной от 0,55 до 2,0 мм

* Ширина и высота угла должны соответствовать ширине и высоте стыкуемых лотков. Соответствие нормам ТУ 3449-001-73936502-2014

КРЫШКА УГЛА ПЛОСКОГО 45° НВКУП



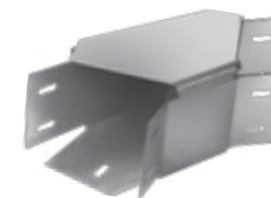
Артикул	Размеры (А), мм	Ед. изм.	Толщина металла, мм	Вес, кг	Объем, м ³
Высота крышки угла 15 мм (стандартно)					
НВКУП 45° 50	50	шт.	0.7	0.04	0.00017
НВКУП 45° 100	100	шт.	0.7	0.70	0.00035
НВКУП 45° 150	150	шт.	0.7	0.12	0.00058
НВКУП 45° 200	200	шт.	0.7	0.18	0.00087
НВКУП 45° 300	300	шт.	0.7	0.41	0.00160
НВКУП 45° 400	400	шт.	0.7	0.57	0.00255
НВКУП 45° 500	500	шт.	0.7	0.78	0.00371
НВКУП 45° 600	600	шт.	1.0	1.46	0.00508

* Размер крышки должен соответствовать ширине основания и высоте угла

Материал: сталь толщиной от 0,55 мм до 2,0 мм, прошедшая цинкование по методу Сендзимира.

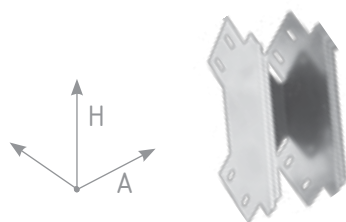
Марка стали – 08 ПС.

Исполнение – крышки к углам, отводам, ответвителям поставляются отдельно. Лотки с углами соединяются внахлест, с помощью разъемов «мама-папа», закрепляются болтами и гайками М6. Все аксессуары оснащены замковой системой. Благодаря системе замка крышка плотно защелкивается на аксессуаре.



ПРИМЕНЕНИЕ: ИСПОЛЬЗУЮТСЯ ДЛЯ ПОВОРОТА КАБЕЛЬНЫХ ТРАСС В ГОРИЗОНТАЛЬНОМ НАПРАВЛЕНИИ НА 45°

УГОЛ ВЕРТИКАЛЬНЫЙ ВНЕШНИЙ 90° НВУН (наружный)

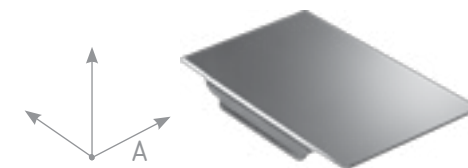


Артикул	Размеры (АxН), мм	Ед. изм.	Толщина металла, мм	Вес, кг	Объем, м ³
Высота борта угла 50 мм					
НВУН 90° 50x50	50x50	0.7	шт.	0.25	0.00113
НВУН 90° 100x50	100x50	0.7	шт.	0.35	0.00225
НВУН 90° 150x50	150x50	0.7	шт.	0.42	0.00338
НВУН 90° 200x50	200x50	0.7	шт.	0.49	0.00450
НВУН 90° 300x50	300x50	0.7	шт.	0.63	0.00675
НВУН 90° 400x50	400x50	0.7	шт.	0.91	0.00900
НВУН 90° 500x50	500x50	0.7	шт.	1.12	0.01125
НВУН 90° 600x50	600x50	1.0	шт.	1.80	0.01350
Высота борта угла 80 мм					
НВУН 90° 100x80	100x80	0.7	шт.	0.46	0.00324
НВУН 90° 150x80	150x80	0.7	шт.	0.55	0.00486
НВУН 90° 200x80	200x80	0.7	шт.	0.63	0.00648
НВУН 90° 300x80	300x80	0.7	шт.	0.84	0.00972
НВУН 90° 400x80	400x50	0.7	шт.	0.98	0.01296
НВУН 90° 500x80	500x80	0.7	шт.	1.19	0.01620
НВУН 90° 600x80	600x80	1.0	шт.	1.90	0.01944
Высота борта угла 100 мм					
НВУН 90° 100x100	100x100	0.7	шт.	0.49	0.00400
НВУН 90° 150x100	150x100	0.7	шт.	0.57	0.00600
НВУН 90° 200x100	200x100	0.7	шт.	0.67	0.00800
НВУН 90° 300x100	300x100	0.7	шт.	0.91	0.01200
НВУН 90° 400x100	400x100	0.7	шт.	1.05	0.01600
НВУН 90° 500x100	500x100	0.7	шт.	1.26	0.02000
НВУН 90° 600x100	600x100	1.0	шт.	2.10	0.02400

* Все типоразмеры аксессуаров и крышек к ним производства «Нормал Вент» изготавливаются из металла толщиной от 0.55 до 2.0 мм

* Ширина и высота угла должны соответствовать ширине и высоте стыкуемых лотков. Соответствие нормам ТУ 3449-001-73936502-2014

КРЫШКА УГЛА ВЕРТИКАЛЬНОГО ВНЕШНЕГО 90° НВКУН



Артикул	Размеры (А), мм	Ед. изм.	Толщина металла, мм	Вес, кг	Объем, м ³
Высота крышки угла 15 мм (стандартно)					
НВКУН 90° 50	50	шт.	0.7	0.03	0.00008
НВКУН 90° 100	100	шт.	0.7	0.09	0.00023
НВКУН 90° 150	150	шт.	0.7	0.18	0.00045
НВКУН 90° 200	200	шт.	0.7	0.31	0.00075
НВКУН 90° 300	300	шт.	0.7	0.64	0.00158
НВКУН 90° 400	400	шт.	0.7	1.10	0.00270
НВКУН 90° 500	500	шт.	0.7	1.68	0.00413
НВКУН 90° 600	600	шт.	1.0	2.39	0.00585

* Размер крышки должен соответствовать ширине основания и высоте угла

Материал: сталь толщиной от 0.55 мм до 2.0 мм, прошедшая цинкование по методу Сендзимира.

Марка стали – 08 ПС.

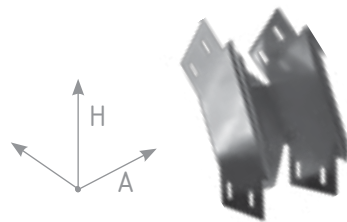
Исполнение – крышки к углам, отводам, ответвителям поставляются отдельно. Лотки с углами соединяются внахлест, с помощью разъемов «мама-папа», закрепляются болтами и гайками М6. Все аксессуары оснащены замковой системой. Благодаря системе замка крышка плотно защелкивается на аксессуаре.



ПРИМЕНЕНИЕ: ИСПОЛЬЗУЮТСЯ ПРИ СПУСКЕ КАБЕЛЬНЫХ ТРАСС НА 90°



УГОЛ ВЕРТИКАЛЬНЫЙ ВНЕШНИЙ 45° НВУН (наружный)



Артикул	Размеры (АxН), мм	Ед. изм.	Толщина металла, мм	Вес, кг	Объем, м ³
Высота борта угла 50 мм					
НВУН 45° 50x50	50x50	0.7	шт.	0.25	0.00097
НВУН 45° 100x50	100x50	0.7	шт.	0.35	0.00194
НВУН 45° 150x50	150x50	0.7	шт.	0.42	0.00291
НВУН 45° 200x50	200x50	0.7	шт.	0.49	0.00388
НВУН 45° 300x50	300x50	0.7	шт.	0.63	0.00583
НВУН 45° 400x50	400x50	0.7	шт.	0.91	0.00777
НВУН 45° 500x50	500x50	0.7	шт.	1.12	0.00971
НВУН 45° 600x50	600x50	1.0	шт.	1.80	0.01165
Высота борта угла 80 мм					
НВУН 45° 100x80	100x80	0.7	шт.	0.46	0.00277
НВУН 45° 150x80	150x80	0.7	шт.	0.55	0.00415
НВУН 45° 200x80	200x80	0.7	шт.	0.63	0.00553
НВУН 45° 300x80	300x80	0.7	шт.	0.84	0.00830
НВУН 45° 400x80	400x50	0.7	шт.	0.98	0.01106
НВУН 45° 500x80	500x80	0.7	шт.	1.12	0.01383
НВУН 45° 600x80	600x80	1.0	шт.	1.90	0.01659
Высота борта угла 100 мм					
НВУН 45° 100x100	100x100	0.7	шт.	0.49	0.00338
НВУН 45° 150x100	150x100	0.7	шт.	0.57	0.00508
НВУН 45° 200x100	200x100	0.7	шт.	0.67	0.00677
НВУН 45° 300x100	300x100	0.7	шт.	0.91	0.01015
НВУН 45° 400x100	400x100	0.7	шт.	1.05	0.01354
НВУН 45° 500x100	500x100	0.7	шт.	1.26	0.01692
НВУН 45° 600x100	600x100	1.0	шт.	2.10	0.02031

* Все типоразмеры аксессуаров и крышек к ним производства «Нормал Вент» изготавливаются из металла толщиной от 0.55 до 2.0 мм

* Ширина и высота угла должны соответствовать ширине и высоте стыкуемых лотков. Соответствие нормам ТУ 3449-001-73936502-2014

КРЫШКА УГЛА ВЕРТИКАЛЬНОГО ВНЕШНЕГО 45° НВКУН



Артикул	Размеры (А), мм	Ед. изм.	Толщина металла, мм	Вес, кг	Объем, м ³
Высота крышки угла 15 мм (стандартно)					
НВКУН 45° 50	50	шт.	0.7	0.03	0.00008
НВКУН 45° 100	100	шт.	0.7	0.09	0.00023
НВКУН 45° 150	150	шт.	0.7	0.18	0.00045
НВКУН 45° 200	200	шт.	0.7	0.31	0.00075
НВКУН 45° 300	300	шт.	0.7	0.64	0.00158
НВКУН 45° 400	400	шт.	0.7	1.10	0.00270
НВКУН 45° 500	500	шт.	0.7	1.68	0.00413
НВКУН 45° 600	600	шт.	1.0	2.39	0.00585

* Размер крышки должен соответствовать ширине основания и высоте угла

Материал: сталь толщиной от 0.55 мм до 2.0 мм, прошедшая цинкование по методу Сендзимира.

Марка стали – 08 ПС.

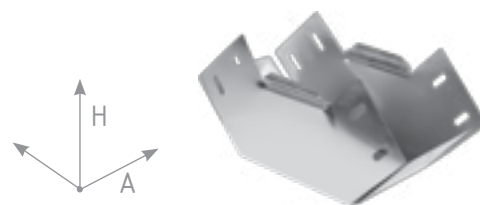
Исполнение – крышки к углам, отводам, ответвителям поставляются отдельно. Лотки с углами соединяются внахлест, с помощью разъемов «мама-папа», закрепляются болтами и гайками М6. Все аксессуары оснащены замковой системой. Благодаря системе замка крышка плотно защелкивается на аксессуаре.



ПРИМЕНЕНИЕ: ИСПОЛЬЗУЮТСЯ ПРИ СПУСКЕ КАБЕЛЬНЫХ ТРАСС НА 45°

МОНТАЖНЫЕ АКСЕССУАРЫ К ЛОТКАМ «НОРМАЛ ВЕНТ»

УГОЛ ВЕРТИКАЛЬНЫЙ ВНУТРЕННИЙ 90° НВУВ

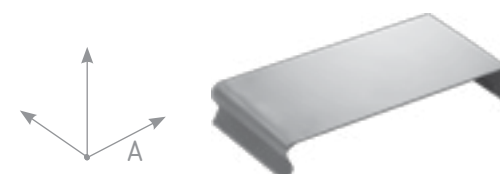


Артикул	Размеры (АxН), мм	Ед. изм.	Толщина металла, мм	Вес, кг	Объем, м ³
Высота борта угла 50 мм					
НВУВ 90° 50x50	50x50	0.7	шт.	0.25	0.00113
НВУВ 90° 100x50	100x50	0.7	шт.	0.35	0.00225
НВУВ 90° 150x50	150x50	0.7	шт.	0.42	0.00338
НВУВ 90° 200x50	200x50	0.7	шт.	0.49	0.00450
НВУВ 90° 300x50	300x50	0.7	шт.	0.63	0.00675
НВУВ 90° 400x50	400x50	0.7	шт.	0.91	0.00900
НВУВ 90° 500x50	500x50	0.7	шт.	1.12	0.01125
НВУВ 90° 600x50	600x50	1.0	шт.	1.80	0.01350
Высота борта угла 80 мм					
НВУВ 90° 100x80	100x80	0.7	шт.	0.46	0.00324
НВУВ 90° 150x80	150x80	0.7	шт.	0.55	0.00486
НВУВ 90° 200x80	200x80	0.7	шт.	0.63	0.00648
НВУВ 90° 300x80	300x80	0.7	шт.	0.84	0.00972
НВУВ 90° 400x80	400x80	0.7	шт.	0.98	0.01296
НВУВ 90° 500x80	500x80	0.7	шт.	1.19	0.01620
НВУВ 90° 600x80	600x80	1.0	шт.	1.90	0.01944
Высота борта угла 100 мм					
НВУВ 90° 100x100	100x100	0.7	шт.	0.49	0.00400
НВУВ 90° 150x100	150x100	0.7	шт.	0.57	0.00600
НВУВ 90° 200x100	200x100	0.7	шт.	0.67	0.00800
НВУВ 90° 300x100	300x100	0.7	шт.	0.91	0.01200
НВУВ 90° 400x100	400x100	0.7	шт.	1.05	0.01600
НВУВ 90° 500x100	500x100	0.7	шт.	1.26	0.02000
НВУВ 90° 600x100	600x100	1.0	шт.	2.10	0.02400

* Все типоразмеры аксессуаров и крышек к ним производства «Нормал Вент» изготавливаются из металла толщиной от 0.55 до 2.0 мм

* Ширина и высота угла должны соответствовать ширине и высоте стыкуемых лотков. Соответствие нормам ТУ 3449-001-73936502-2014

КРЫШКА УГЛА ВЕРТИКАЛЬНОГО ВНУТРЕННЕГО 90° НВКУВ



Артикул	Размеры (А), мм	Ед. изм.	Толщина металла, мм	Вес, кг	Объем, м ³
Высота крышки угла 15 мм (стандартно)					
НВКУВ 90° 50	50	шт.	0.7	0.03	0.00008
НВКУВ 90° 100	100	шт.	0.7	0.09	0.00023
НВКУВ 90° 150	150	шт.	0.7	0.18	0.00045
НВКУВ 90° 200	200	шт.	0.7	0.31	0.00075
НВКУВ 90° 300	300	шт.	0.7	0.64	0.00158
НВКУВ 90° 400	400	шт.	0.7	1.10	0.00270
НВКУВ 90° 500	500	шт.	0.7	1.68	0.00413
НВКУВ 90° 600	600	шт.	1.0	3.41	0.00585

* Размер крышки должен соответствовать ширине основания угла

Материал: сталь толщиной от 0.55 мм до 2.0 мм, прошедшая цинкование по методу Сендзимира.

Марка стали – 08 ПС.

Исполнение – крышки к углам, отводам, ответвителям поставляются отдельно. Лотки с углами соединяются внахлест, с помощью разъемов «мама-папа», закрепляются болтами и гайками М6. Все аксессуары оснащены замковой системой. Благодаря системе замка крышка плотно защелкивается на аксессуаре.



ПРИМЕНЕНИЕ: ИСПОЛЬЗУЮТСЯ ДЛЯ ПОВОРОТА КАБЕЛЬНЫХ ТРАСС В ВЕРТИКАЛЬНОМ НАПРАВЛЕНИИ НА 90°



УГОЛ ВЕРТИКАЛЬНЫЙ ВНУТРЕННИЙ 45° НВУВ



Артикул	Размеры (АxН), мм	Ед. изм.	Толщина металла, мм	Вес, кг	Объем, м ³
Высота борта угла 50 мм					
НВУВ 45° 50x50	50x50	0.7	шт.	0.25	0.00097
НВУВ 45° 100x50	100x50	0.7	шт.	0.35	0.00194
НВУВ 45° 150x50	150x50	0.7	шт.	0.42	0.00291
НВУВ 45° 200x50	200x50	0.7	шт.	0.49	0.00388
НВУВ 45° 300x50	300x50	0.7	шт.	0.63	0.00583
НВУВ 45° 400x50	400x50	0.7	шт.	0.91	0.00777
НВУВ 45° 500x50	500x50	0.7	шт.	1.12	0.00971
НВУВ 45° 600x50	600x50	1.0	шт.	1.80	0.01165
Высота борта угла 80 мм					
НВУВ 45° 100x80	100x80	0.7	шт.	0.46	0.00277
НВУВ 45° 150x80	150x80	0.7	шт.	0.42	0.00291
НВУВ 45° 200x80	200x80	0.7	шт.	0.63	0.00553
НВУВ 45° 300x80	300x80	0.7	шт.	0.84	0.00830
НВУВ 45° 400x80	400x80	0.7	шт.	0.98	0.01106
НВУВ 45° 500x80	500x80	0.7	шт.	1.19	0.01383
НВУВ 45° 600x80	600x80	1.0	шт.	1.90	0.01659
Высота борта угла 100 мм					
НВУВ 45° 100x100	100x100	0.7	шт.	0.49	0.00338
НВУВ 45° 150x100	150x100	0.7	шт.	0.57	0.00508
НВУВ 45° 200x100	200x100	0.7	шт.	0.67	0.00677
НВУВ 45° 300x100	300x100	0.7	шт.	0.91	0.01015
НВУВ 45° 400x100	400x100	0.7	шт.	1.05	0.01354
НВУВ 45° 500x100	500x100	0.7	шт.	1.26	0.01692
НВУВ 45° 600x100	600x100	1.0	шт.	2.10	0.02031

* Все типоразмеры аксессуаров и крышек к ним производства «Нормал Вент» изготавливаются из металла толщиной от 0,55 до 2,0 мм

* Ширина и высота угла должны соответствовать ширине и высоте стыкуемых лотков. Соответствие нормам ТУ 3449-001-73936502-2014

КРЫШКА УГЛА ВЕРТИКАЛЬНОГО ВНУТРЕННЕГО 45° НВКУВ



Артикул	Размеры (А), мм	Ед. изм.	Толщина металла, мм	Вес, кг	Объем, м ³
Высота крышки угла 15 мм (стандартно)					
НВКУВ 45° 50	50	шт.	0.7	0.03	0.00008
НВКУВ 45° 100	100	шт.	0.7	0.09	0.00023
НВКУВ 45° 150	150	шт.	0.7	0.18	0.00045
НВКУВ 45° 200	200	шт.	0.7	0.31	0.00075
НВКУВ 45° 300	300	шт.	0.7	0.64	0.00158
НВКУВ 45° 400	400	шт.	0.7	1.10	0.00270
НВКУВ 45° 500	500	шт.	0.7	1.68	0.00413
НВКУВ 45° 600	600	шт.	1.0	3.41	0.00585

* Размер крышки должен соответствовать ширине основания угла

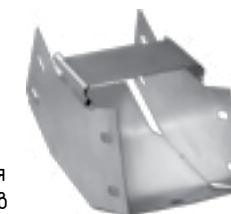
Материал: сталь толщиной от 0,55 мм до 2,0 мм, прошедшая цинкование по методу Сендзимира.

Марка стали – 08 ПС.

Исполнение – крышки к углам, отводам, ответвителям поставляются отдельно. Лотки с углами соединяются внахлест, с помощью разъемов «мама-папа», закрепляются болтами и гайками М6.

Все аксессуары оснащены замковой системой.

Благодаря системе замка крышка плотно защелкивается на аксессуаре.



ПРИМЕНЕНИЕ: ИСПОЛЬЗУЮТСЯ ДЛЯ ПОВОРОТА КАБЕЛЬНЫХ ТРАСС В ВЕРТИКАЛЬНОМ НАПРАВЛЕНИИ НА 45°

МОНТАЖНЫЕ АКСЕССУАРЫ К ЛОТКАМ «НОРМАЛ ВЕНТ»

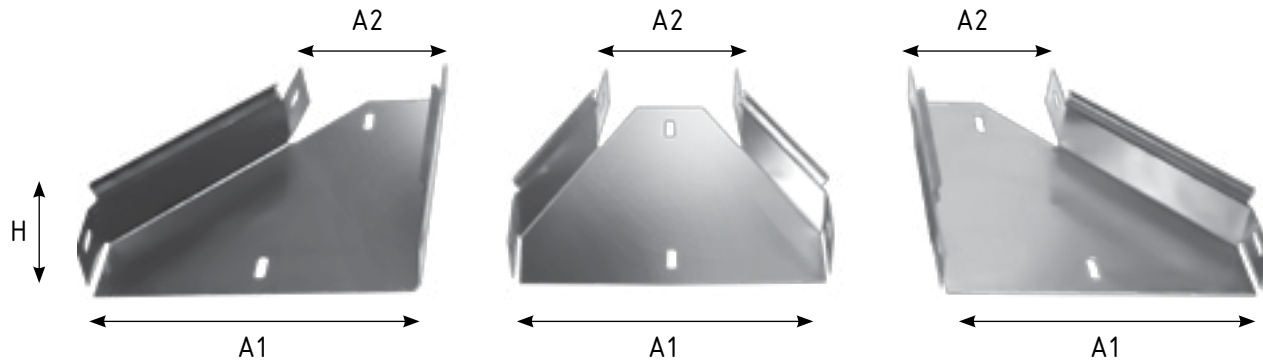
ПЕРЕХОДНИКИ: ЛЕВЫЙ, СИММЕТРИЧНЫЙ, ПРАВЫЙ.

Характеристики					Артикул		
Ширина (А1хА2), мм	Толщина металла, мм	Ед. изм.	Вес, кг	Объем, м ³	Переходник Левый НВПЛ	Переходник симметричный НВПС	Переходник Правый НВПП
Высота дорна 50 мм							
100х50	0.7	шт.	0.27	0.00100	НВПЛ 100/50х50	НВПС 100/50х50	НВПП 100/50х50
150х100	0.7	шт.	0.28	0.00150	НВПЛ 150/100х50	НВПС 150/100х50	НВПП 150/100х50
200х100	0.7	шт.	0.41	0.00200	НВПЛ 200/100х50	НВПС 200/100х50	НВПП 200/100х50
200х150	0.7	шт.	0.42	0.00300	НВПЛ 200/150х50	НВПС 200/150х50	НВПП 200/150х50
300х100	0.7	шт.	0.43	0.00525	НВПЛ 300/100х50	НВПС 300/100х50	НВПП 300/100х50
300х150	0.7	шт.	0.77	0.00525	НВПЛ 300/150х50	НВПС 300/150х50	НВПП 300/150х50
300х200	0.7	шт.	0.63	0.00700	НВПЛ 300/200х50	НВПС 300/200х50	НВПП 300/200х50
400х200	0.7	шт.	0.67	0.00702	НВПЛ 400/200х50	НВПС 400/200х50	НВПП 400/200х50
400х300	0.7	шт.	0.70	0.00700	НВПЛ 400/300х50	НВПС 400/300х50	НВПП 400/300х50
500х200	0.7	шт.	0.74	0.01000	НВПЛ 500/200х50	НВПС 500/200х50	НВПП 500/200х50
500х300	0.7	шт.	0.77	0.01000	НВПЛ 500/300х50	НВПС 500/300х50	НВПП 500/300х50
500х400	0.7	шт.	0.98	0.01000	НВПЛ 500/400х50	НВПС 500/400х50	НВПП 500/400х50
600х400	1.0	шт.	1.05	0.01500	НВПЛ 600/400х50	НВПС 600/400х50	НВПП 600/400х50
600х500	1.0	шт.	1.12	0.01500	НВПЛ 600/500х50	НВПС 600/500х50	НВПП 600/500х50
Высота дорна 80 мм							
150х100	0.7	шт.	0.29	0.00240	НВПЛ 150/100х80	НВПС 150/100х80	НВПП 150/100х80
200х100	0.7	шт.	0.42	0.00320	НВПЛ 200/100х80	НВПС 200/100х80	НВПП 200/100х80
200х150	0.7	шт.	0.43	0.00480	НВПЛ 200/150х80	НВПС 200/150х80	НВПП 200/150х80
300х100	0.7	шт.	0.70	0.00840	НВПЛ 300/100х80	НВПС 300/100х80	НВПП 300/100х80
300х150	0.7	шт.	0.77	0.00840	НВПЛ 300/150х80	НВПС 300/150х80	НВПП 300/150х80
300х200	0.7	шт.	0.84	0.01120	НВПЛ 300/200х80	НВПС 300/200х80	НВПП 300/200х80
400х200	0.7	шт.	0.91	0.01120	НВПЛ 400/200х80	НВПС 400/200х80	НВПП 400/200х80
400х300	0.7	шт.	0.98	0.01120	НВПЛ 400/300х80	НВПС 400/300х80	НВПП 400/300х80
500х200	0.7	шт.	1.05	0.01600	НВПЛ 500/200х80	НВПС 500/200х80	НВПП 500/200х80
500х300	0.7	шт.	1.19	0.01600	НВПЛ 500/300х80	НВПС 500/300х80	НВПП 500/300х80
500х400	0.7	шт.	1.26	0.01600	НВПЛ 500/400х80	НВПС 500/400х80	НВПП 500/400х80
600х400	1.0	шт.	1.40	0.02400	НВПЛ 600/400х80	НВПС 600/400х80	НВПП 600/400х80
600х500	1.0	шт.	1.54	0.02400	НВПЛ 600/500х80	НВПС 600/500х80	НВПП 600/500х80
Высота дорна 100 мм							
150х100	0.7	шт.	0.35	0.03000	НВПЛ 150/100х100	НВПС 150/100х100	НВПП 150/100х100
200х100	0.7	шт.	0.42	0.04000	НВПЛ 200/100х100	НВПС 200/100х100	НВПП 200/100х100
200х150	0.7	шт.	0.48	0.06000	НВПЛ 200/150х100	НВПС 200/150х100	НВПП 200/150х100
300х100	0.7	шт.	0.49	0.10500	НВПЛ 300/100х100	НВПС 300/100х100	НВПП 300/100х100
300х150	0.7	шт.	0.77	0.10500	НВПЛ 300/150х100	НВПС 300/150х100	НВПП 300/150х100
300х200	0.7	шт.	0.81	0.14000	НВПЛ 300/200х100	НВПС 300/200х100	НВПП 300/200х100
400х200	0.7	шт.	0.77	0.14000	НВПЛ 400/200х100	НВПС 400/200х100	НВПП 400/200х100
400х300	0.7	шт.	0.84	0.14000	НВПЛ 400/300х100	НВПС 400/300х100	НВПП 400/300х100
500х300	0.7	шт.	0.95	0.20000	НВПЛ 500/300х100	НВПС 500/300х100	НВПП 500/300х100
500х400	0.7	шт.	1.26	0.20000	НВПЛ 500/400х100	НВПС 500/400х100	НВПП 500/400х100
600х300	1.0	шт.	2.1	0.30000	НВПЛ 600/300х100	НВПС 600/300х100	НВПП 600/300х100
600х400	1.0	шт.	2.2	0.30000	НВПЛ 600/400х100	НВПС 600/400х100	НВПП 600/400х100
600х500	1.0	шт.	2.5	0.30000	НВПЛ 600/500х100	НВПС 600/500х100	НВПП 600/500х100

* Все типоразмеры крышек, заглушек и разделителей для лотков производства «Нормал Вент» изготавливаются из металла толщиной от 0.55 до 2.0 мм. Соответствие нормам ТУ 3449-001-73936502-2014



ПЕРЕХОДНИКИ: ЛЕВЫЙ, СИММЕТРИЧНЫЙ, ПРАВЫЙ

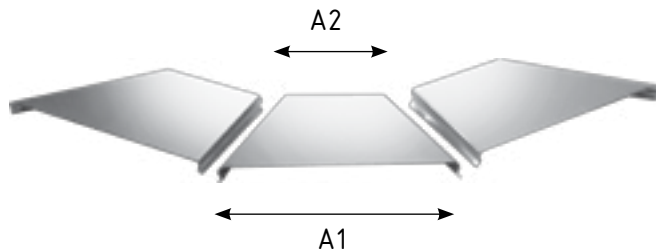


ПРИМЕНЕНИЕ: ПРЕДНАЗНАЧЕНЫ ДЛЯ ПЕРЕХОДА ЛОТКА ИЗ ОДНОЙ ШИРИНЫ В ДРУГУЮ.

Материал: сталь толщиной от 0.55 мм до 2.0 мм, прошедшая цинкование по методу Сендзимира.

Марка стали – 08 ПС.

КРЫШКИ ПЕРЕХОДНИКОВ



Материал: сталь толщиной от 0.55 мм до 2.0 мм, прошедшая цинкование по методу Сендзимира.

Марка стали – 08 ПС.

* Все типоразмеры крышек, заглушек и разделителей для лотков производства «Нормал Вент» изготавливаются из металла толщиной от 0.55 до 2.0 мм

* Ширина и высота переходников должны соответствовать ширине и высоте стыкуемых лотков

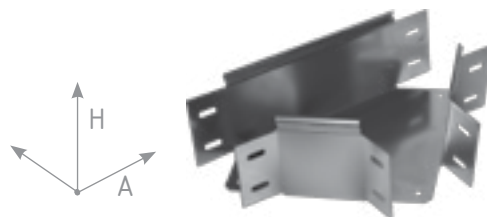
* Размеры крышки должны соответствовать размерам перехода по ширине A1 и A2.

Соответствие нормам ТУ 3449-001-73936502-2014

Характеристики					Артикул		
Ширина (A1xA2), мм	Толщина металла, мм	Ед. изм.	Вес, кг	Объем, м ³	Крышка переходника левого НВПЛ	Крышка переходника симметричного НВПС	Крышка переходника правого НВПП
Высота крышки 15 мм (стандартно)							
100x50	0.7	шт.	0.11	0.00030	НВКПЛ 100/50	НВКПС 100/50	НВКПП 100/50
150x100	0.7	шт.	0.16	0.00045	НВКПЛ 150/100	НВКПС 150/100	НВКПП 150/100
200x100	0.7	шт.	0.22	0.00060	НВКПЛ 200/100	НВКПС 200/100	НВКПП 200/100
200x150	0.7	шт.	0.33	0.00090	НВКПЛ 200/150	НВКПС 200/150	НВКПП 200/150
300x100	0.7	шт.	0.58	0.00158	НВКПЛ 300/100	НВКПС 300/100	НВКПП 300/100
300x150	0.7	шт.	0.58	0.00158	НВКПЛ 300/150	НВКПС 300/150	НВКПП 300/150
300x200	0.7	шт.	0.77	0.00210	НВКПЛ 300/200	НВКПС 300/200	НВКПП 300/200
400x200	0.7	шт.	0.77	0.00210	НВКПЛ 400/200	НВКПС 400/200	НВКПП 400/200
400x300	0.7	шт.	0.77	0.00210	НВКПЛ 400/300	НВКПС 400/300	НВКПП 400/300
500x200	0.7	шт.	1.10	0.00300	НВКПЛ 500/200	НВКПС 500/200	НВКПП 500/200
500x300	0.7	шт.	1.10	0.00300	НВКПЛ 500/300	НВКПС 500/300	НВКПП 500/300
500x400	0.7	шт.	1.10	0.00300	НВКПЛ 500/400	НВКПС 500/400	НВКПП 500/400
600x300	0.7	шт.	1.65	0.00450	НВКПЛ 600/300	НВКПС 600/300	НВКПП 600/300
600x400	0.7	шт.	1.65	0.00450	НВКПЛ 600/400	НВКПС 600/400	НВКПП 600/400
600x500	0.7	шт.	1.66	0.00450	НВКПЛ 600/500	НВКПС 600/500	НВКПП 600/500

ОТВОДЫ

ОТВЕТВИТЕЛЬ Т-ОБРАЗНЫЙ
ГОРИЗОНТАЛЬНЫЙ НВТ



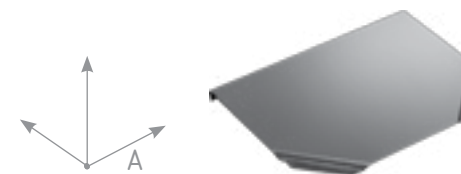
Артикул	Размеры (АxН), мм	Толщина металла, мм	Ед. изм.	Вес, кг	Объем, м ³
Высота борта отвода 50 мм					
НВТ 50x50	50x50	0.7	шт.	0.42	0.00208
НВТ 100x50	100x50	0.7	шт.	0.56	0.00326
НВТ 150x50	150x50	0.7	шт.	0.77	0.00468
НВТ 200x50	200x50	0.7	шт.	0.91	0.00636
НВТ 300x50	300x50	0.7	шт.	1.47	0.01046
НВТ 400x50	400x50	0.7	шт.	2.17	0.01556
НВТ 500x50	500x50	0.7	шт.	2.94	0.02166
НВТ 600x50	600x50	1.0	шт.	4.60	0.02876
Высота борта отвода 80 мм					
НВТ 100x80	100x80	0.7	шт.	0.67	0.00521
НВТ 150x80	150x80	0.7	шт.	0.91	0.00749
НВТ 200x80	200x80	0.7	шт.	1.06	0.01017
НВТ 300x80	300x80	0.7	шт.	1.61	0.01673
НВТ 400x80	400x80	0.7	шт.	2.38	0.02489
НВТ 500x80	500x80	0.7	шт.	3.08	0.03465
НВТ 600x80	600x80	1.0	шт.	4.84	0.04601
Высота борта отвода 100 мм					
НВТ 100x100	100x100	0.7	шт.	0.70	0.00651
НВТ 150x100	150x100	0.7	шт.	0.96	0.00936
НВТ 200x100	200x100	0.7	шт.	1.19	0.01271
НВТ 300x100	300x100	0.7	шт.	1.75	0.02091
НВТ 400x100	400x100	0.7	шт.	2.52	0.03111
НВТ 500x100	500x100	0.7	шт.	3.23	0.04331
НВТ 600x100	600x100	1.0	шт.	5.1	0.05751

* Все типоразмеры аксессуаров и крышек к ним производства «Нормал Вент» изготавливаются из металла толщиной от 0.55 до 2.0 мм

* Ширина и высота отвода должны соответствовать ширине и высоте стыкуемых лотков. Соответствие нормам ТУ 3449-001-73936502-2014

ОТВОДЫ

КРЫШКА ОТВЕТВИТЕЛЯ
Т-ОБРАЗНОГО НВКТ



Артикул	Размеры (А), мм	Ед. изм.	Толщина металла, мм	Вес, кг	Объем, м ³
Высота крышки отвода 15 мм (стандартно)					
НВКТ 50	50	шт.	0.7	0.15	0.00032
НВКТ 100	100	шт.	0.7	0.27	0.00059
НВКТ 150	150	шт.	0.7	0.41	0.00092
НВКТ 200	200	шт.	0.7	0.58	0.00134
НВКТ 300	300	шт.	0.7	1.06	0.00239
НВКТ 400	400	шт.	0.7	1.61	0.00347
НВКТ 500	500	шт.	0.7	2.45	0.00539
НВКТ 600	600	шт.	1.0	5.33	0.00734

* Размер крышки должен соответствовать ширине основания отвода

Материал: сталь толщиной от 0.55 мм до 2.0 мм, прошедшая цинкование по методу Сендзимира.

Марка стали – 08 ПС.

Исполнение – крышки отводов поставляются отдельно. Лотки с отводами соединяются внахлест, с помощью разъемов «мама-папа», закрепляются болтами и гайками М6. Все аксессуары оснащены замковой системой.

Благодаря системе замка крышка плотно защелкивается на аксессуаре.

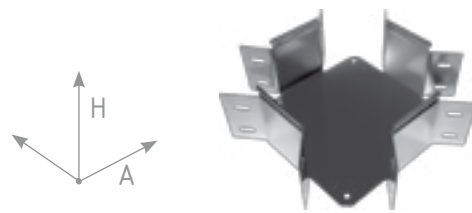


ПРИМЕНЕНИЕ: ИСПОЛЬЗУЮТСЯ ДЛЯ РАЗВЕТВЛЕНИЯ КАБЕЛЬНЫХ ТРАСС В ГОРИЗОНТАЛЬНОМ НАПРАВЛЕНИИ.



ОТВОДЫ

ОТВЕТВИТЕЛЬ Х-ОБРАЗНЫЙ
ГОРИЗОНТАЛЬНЫЙ НВХ



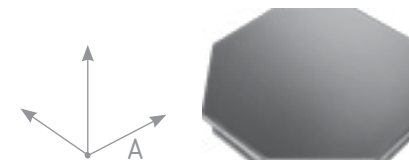
Артикул	Размеры (АxН), мм	Толщина металла, мм	Ед. изм.	Вес, кг	Объем, м ³
Высота борта отвода 50 мм					
НВХ 50x50	50x50	0.7	шт.	0.53	0.00338
НВХ 100x50	100x50	0.7	шт.	0.70	0.00481
НВХ 150x50	150x50	0.7	шт.	0.91	0.00648
НВХ 200x50	200x50	0.7	шт.	0.19	0.00841
НВХ 300x50	300x50	0.7	шт.	1.06	0.01301
НВХ 400x50	400x50	0.7	шт.	2.38	0.01861
НВХ 500x50	500x50	0.7	шт.	3.01	0.02521
НВХ 600x50	600x50	1.0	шт.	4.90	0.03281
Высота борта отвода 80 мм					
НВХ 100x80	100x80	0.7	шт.	0.77	0.00769
НВХ 150x80	150x80	0.7	шт.	0.91	0.00749
НВХ 200x80	200x80	0.7	шт.	1.06	0.01017
НВХ 300x80	300x80	0.7	шт.	1.61	0.01673
НВХ 400x80	400x80	0.7	шт.	2.38	0.02489
НВХ 500x80	500x80	0.7	шт.	3.08	0.03465
НВХ 600x80	600x80	1.0	шт.	5.30	0.05249
Высота борта отвода 100мм					
НВХ 100x100	100x100	0.7	шт.	0.81	0.00961
НВХ 150x100	150x100	0.7	шт.	1.16	0.01296
НВХ 200x100	200x100	0.7	шт.	1.33	0.01681
НВХ 300x100	300x100	0.7	шт.	1.93	0.02601
НВХ 400x100	400x100	0.7	шт.	2.80	0.03721
НВХ 500x100	500x100	0.7	шт.	3.47	0.05041
НВХ 600x100	600x100	1.0	шт.	5.60	0.06561

* Все типоразмеры аксессуаров и крышек к ним производства «Нормал Вент» изготавливаются из металла толщиной от 0.55 до 2.0 мм

* Ширина и высота отвода должны соответствовать ширине и высоте стыкуемых лотков. Соответствие нормам ТУ 3449-001-73936502-2014

ОТВОДЫ

КРЫШКА ОТВЕТВИТЕЛЯ
Х-ОБРАЗНОГО НВКХ



Артикул	Размеры (А), мм	Ед. изм.	Толщина металла, мм	Вес, кг	Объем, м ³
Высота крышки отвода 15 мм (стандартно)					
НВКХ 50	50	шт.	0.7	0.23	0.00049
НВКХ 100	100	шт.	0.7	0.37	0.00079
НВКХ 150	150	шт.	0.7	0.55	0.00118
НВКХ 200	200	шт.	0.7	0.74	0.00163
НВКХ 300	300	шт.	0.7	1.30	0.00277
НВКХ 400	400	шт.	0.7	1.91	0.00421
НВКХ 500	500	шт.	0.7	2.81	0.00595
НВКХ 600	600	шт.	1.0	5.89	0.00799

* Размер крышки должен соответствовать ширине основания отвода

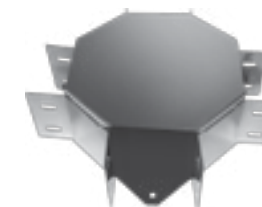
Материал: сталь толщиной от 0.55 мм до 2.0 мм, прошедшая цинкование по методу Сендзимира.

Марка стали – 08 ПС.

Исполнение – крышки отводов поставляются отдельно. Лотки с отводами соединяются внахлест, с помощью разъемов «мама-папа», закрепляются болтами и гайками М6.

Все аксессуары оснащены замковой системой.

Благодаря системе замка крышка плотно защелкивается на аксессуаре.



ПРИМЕНЕНИЕ: ИСПОЛЗУЮТСЯ ДЛЯ РАЗВЕТВЛЕНИЯ
КАБЕЛЬНЫХ ТРАСС В ГОРИЗОНТАЛЬНОМ НАПРАВЛЕНИИ.

КАБЕЛЬНЫЕ ЛОТКИ ЛЕСТНИЧНОГО ТИПА производства «Нормал Вент» соответствуют требованиям ГОСТ Р 52868–2007, представляют собой несущую (опорную) металлоконструкцию из оцинкованной (реже из нержавеющей стали), предназначены для открытой укладки на них изолированных проводов и кабельных линий напряжением до 1000 В. Применяются для горизонтальной, вертикальной и наклонной укладки кабелей и проводов на объектах гражданского и промышленного строительства. Лестничные лотки относятся к наиболее нагруженным кабеленесущим системам. Основными элементами лестничного лотка являются продольные профилированные направляющие и поперечные перемычки П-образного сечения из холоднокатаной низкоуглеродистой стали, соединенные между собой по типу лестницы. В качестве вспомогательных элементов, соединяющих лестничные лотки в общую трассу, применяют дополнительные аксессуары (повороты, разветвители, тройники и т.д.). Вес кабельной трассы ограничивается несущей способностью поперечных перекладок, а габариты – высотой докового профиля лестничного лотка. Между собой элементы кабеленесущей системы собираются с помощью телескопических соединений «мама-папа» и закрепляются болтовыми соединителями М6. Конструкция лестничных лотков и способы их крепления к перекрытиям зданий и сооружений позволяют размещать на них наиболее мощные, тяжелые кабели и провода.

ЛОТКИ ЛЕСТНИЧНОГО ТИПА могут быть использованы для заземления. В этом случае они имеют собственную электрическую проводимость, обеспечивающую надежное уравнивание электрических потенциалов, и соединяются с заземляющим проводником (используются в качестве цепей защиты).

Лестничные лотки и прочие элементы кабеленесущей системы не могут быть использованы для заземления, если их удельное поверхностное сопротивление равно или превышает 100 МОм.

Системы кабельных лестниц и лотков при нормальных условиях эксплуатации являются пассивными к воздействию электромагнитных полей и в отношении эмиссии.

В стандартном исполнении лестничные лотки производства «Нормал Вент» изготавливаются из оцинкованного металла по методу Сендзимира толщиной 1,2 мм (возможность изготовления из 1,5 мм), при этом толщина цинкового покрытия составляет от 19 до 23 мкм. По согласованию с потребителем сталь может быть вскрыта методом горячего оцинкования погружением, в этом случае толщина покрытия составляет от 70 до 80 мкм. Дополнительно лестничные лотки и комплектующие к ним могут подвергаться окраске порошковым методом. На производстве «Нормал Вент» возможно размещение заказа на лестничные лотки из нержавеющей стали марки AISI 304 и AISI 316.

Гарантийные и нормативные сроки эксплуатации.

В соответствии с ГОСТ Р 52868–2007 минимальный гарантийный срок эксплуатации кабельных лотков лестничного типа составляет 36 месяцев со дня их ввода в эксплуатацию, но не более 42 месяцев со дня их поставки потребителю.

Минимальный нормативный срок (срок службы до замены) – не менее 20 лет.

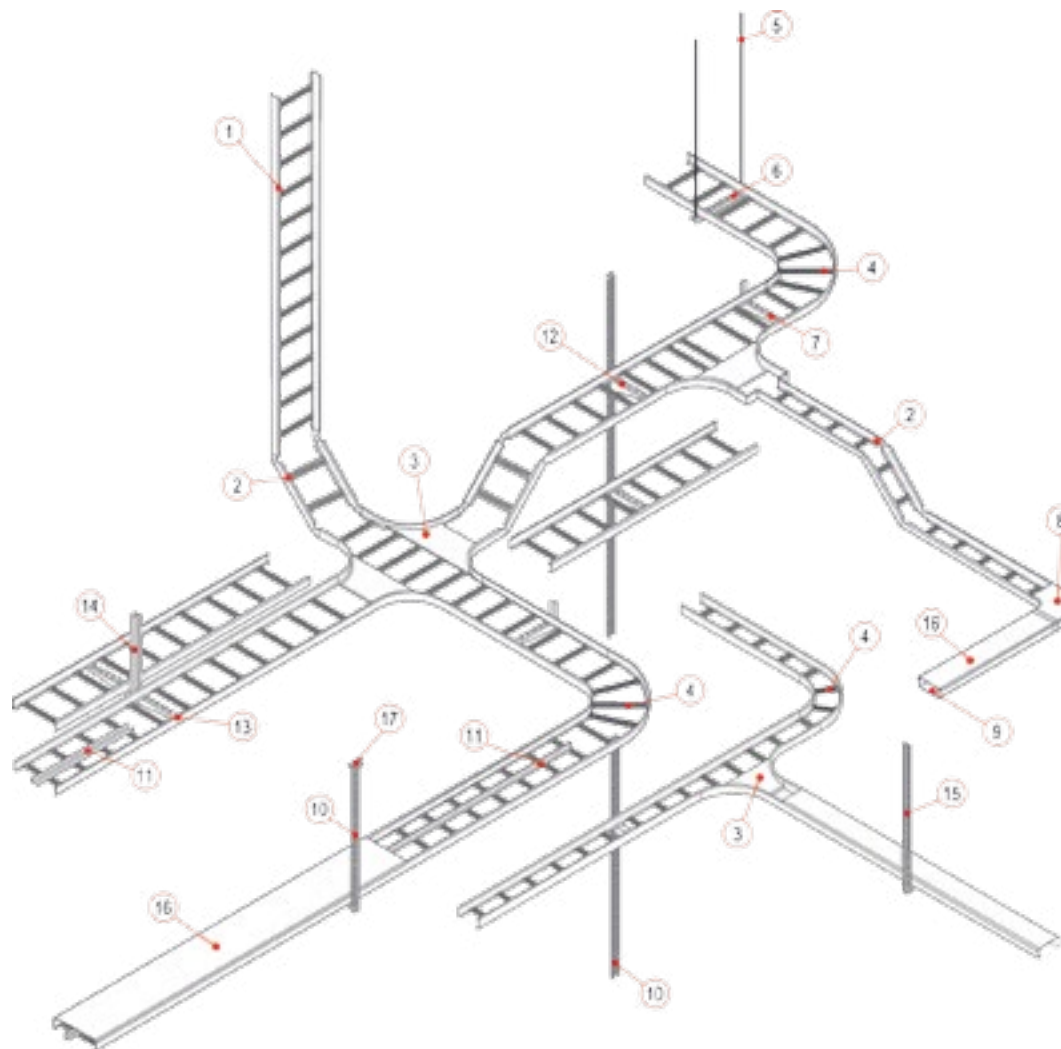
Если кабельные лотки и лестницы используются в агрессивной среде или при прочих особых условиях, гарантийные и нормативные сроки устанавливаются индивидуально по согласованию между потребителем и изготовителем.

Лотки производства «Нормал Вент» прошли сертификационные испытания, о чем свидетельствует сертификат пожарной безопасности.





1. Лоток лестничного типа НВЛЛ
2. Угол шарнирный ЛТУШ
3. Х-образный отвод лестничного лотка ЛТХ
4. Угол плоский лестничного лотка ЛТУП
5. Шпилька резьбовая
6. Траверса монтажная Т
7. Кронштейн КН
8. Аксессуар листовых лотков НВ
9. Листовой глухой лоток НВЛГ
10. Консольная стойка С-3000
11. Разделитель лотка НВРЛ
12. Консоль К
13. Кронштейн двухсторонний опорный ДК
14. Консольная стойка С-500
15. Консольная стойка С-300
16. Крышка лотка НВКЛ
17. Кронштейн потолочный КПС



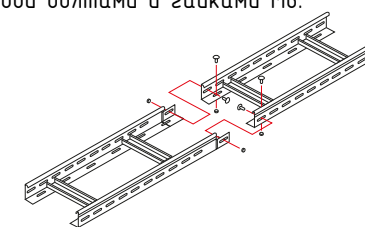
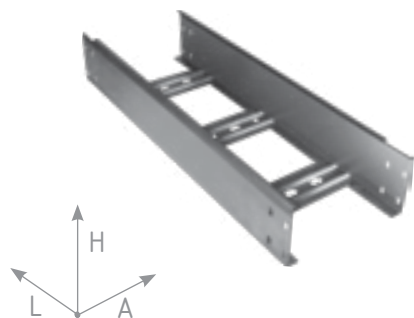
ЛОТКИ ЛЕСТНИЧНОГО ТИПА НВЛЛ «НОРМАЛ ВЕНТ»

ЛОТОК ЛЕСТНИЧНОГО ТИПА НВЛЛ **Материал** – Сталь, прошедшая цинкование по методу Сендимира, толщиной от 1,2 мм.

Марка стали – 08 ПС.

Исполнение – Лотки соединяются внахлест, с помощью разъемов «мама-папа». Крепятся между собой болтами и гайками М6.

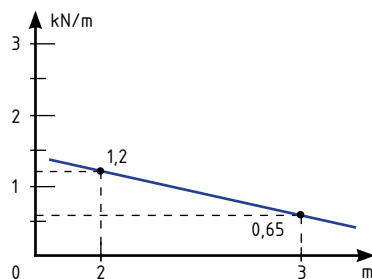
Конструкция – L-образные профили, соединенные при помощи перфорированных перемычек.



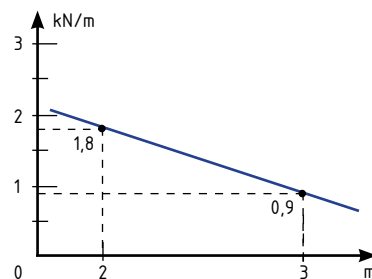
- Стандартная длина лотка – 3,0 м.
- Возможно исполнение изделий 2,0 м и 2,5 м, толщиной металла 1,5 мм.
- Соответствие нормам ТУ 3449-001-73936502-2014.
- Горизонтальный монтаж.
- Крышки НВКЛ можно использовать для лотков лестничного типа.
- При условии одинаковых размеров по ширине и высоте лотки лестничного типа совместимы с листовыми лотками.

Ширина, мм	Толщина металла, мм	Высота борта, мм							
		45	50	60	70	80	100	150	200
100	1.2	НВЛЛ 100x45	НВЛЛ 100x50	НВЛЛ 100x60	НВЛЛ 100x70	НВЛЛ 100x80	НВЛЛ 100x100		
150	1.2	НВЛЛ 150x45	НВЛЛ 150x50	НВЛЛ 150x60	НВЛЛ 150x70	НВЛЛ 150x80	НВЛЛ 150x100		НВЛЛ 150x150
200	1.2	НВЛЛ 200x45	НВЛЛ 200x50	НВЛЛ 200x60	НВЛЛ 200x70	НВЛЛ 200x80	НВЛЛ 200x100	НВЛЛ 200x150	НВЛЛ 200x200
250	1.2	НВЛЛ 250x45	НВЛЛ 250x50	НВЛЛ 250x60	НВЛЛ 250x70	НВЛЛ 250x80	НВЛЛ 250x100	НВЛЛ 250x150	НВЛЛ 250x200
300	1.2	НВЛЛ 300x45	НВЛЛ 300x50	НВЛЛ 300x60	НВЛЛ 300x70	НВЛЛ 300x80	НВЛЛ 300x100	НВЛЛ 300x150	НВЛЛ 300x200
400	1.2	НВЛЛ 400x45	НВЛЛ 400x50	НВЛЛ 400x60	НВЛЛ 400x70	НВЛЛ 400x80	НВЛЛ 400x100	НВЛЛ 400x150	НВЛЛ 400x200
500	1.2	НВЛЛ 500x45	НВЛЛ 500x50	НВЛЛ 500x60	НВЛЛ 500x70	НВЛЛ 500x80	НВЛЛ 500x100	НВЛЛ 500x150	НВЛЛ 500x200
600	1.2	НВЛЛ 600x45	НВЛЛ 600x50	НВЛЛ 600x60	НВЛЛ 600x70	НВЛЛ 600x80	НВЛЛ 600x100	НВЛЛ 600x150	НВЛЛ 600x200

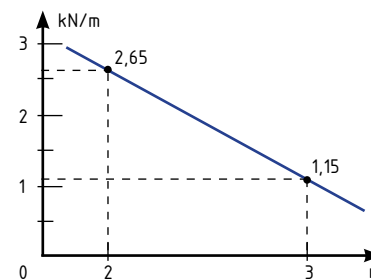
Н50



Н80



Н100



Графики нагрузок построены по результатам испытаний свободно лежащих лестничных лотков без фиксации на консолях.

Графики построены для дистанции между опорами от 2-х до 3-х метров, дальнейшая экстраполяция невозможна.

Коэффициент запаса учтен: $k=2$.



УГОЛ ПЛОСКИЙ ПОВОРОТНЫЙ ДЛЯ ЛОТКА ЛЕСТНИЧНОГО ТИПА ЛТУП

Применение: используются для поворота кабельных трасс в горизонтальном направлении на 90°.

Исполнение: соединяются с лотками с помощью разъемов «мама-папа», закрепляются болтовыми соединителями М6.

При условии одинаковых размеров по ширине и высоте лотки лестничного типа совместимы с аксессуарами листовых лотков.



Ширина, мм	Толщина металла, мм	Высота борта, мм							
		45	50	60	70	80	100	150	200
100	1.2	ЛТУП 100x45	ЛТУП 100x50	ЛТУП 100x60	ЛТУП 100x70	ЛТУП 100x80	ЛТУП 100x100		
150	1.2	ЛТУП 150x45	ЛТУП 150x50	ЛТУП 150x60	ЛТУП 150x70	ЛТУП 150x80	ЛТУП 150x100	ЛТУП 150x150	
200	1.2	ЛТУП 200x45	ЛТУП 200x50	ЛТУП 200x60	ЛТУП 200x70	ЛТУП 200x80	ЛТУП 200x100	ЛТУП 200x150	ЛТУП 200x200
250	1.2	ЛТУП 250x45	ЛТУП 250x50	ЛТУП 250x60	ЛТУП 250x70	ЛТУП 250x80	ЛТУП 250x100	ЛТУП 250x150	ЛТУП 250x200
300	1.2	ЛТУП 300x45	ЛТУП 300x50	ЛТУП 300x60	ЛТУП 300x70	ЛТУП 300x80	ЛТУП 300x100	ЛТУП 300x150	ЛТУП 300x200
400	1.2	ЛТУП 400x45	ЛТУП 400x50	ЛТУП 400x60	ЛТУП 400x70	ЛТУП 400x80	ЛТУП 400x100	ЛТУП 400x150	ЛТУП 400x200
500	1.2	ЛТУП 500x45	ЛТУП 500x50	ЛТУП 500x60	ЛТУП 500x70	ЛТУП 500x80	ЛТУП 500x100	ЛТУП 500x150	ЛТУП 500x200
600	1.2	ЛТУП 600x45	ЛТУП 600x50	ЛТУП 600x60	ЛТУП 600x70	ЛТУП 600x80	ЛТУП 600x100	ЛТУП 600x150	ЛТУП 600x200

* Ширина и высота угла должны соответствовать ширине и высоте стыкуемых лотков

ОТВЕТВИТЕЛЬ Т-ОБРАЗНЫЙ ГОРИЗОНТАЛЬНЫЙ ДЛЯ ЛОТКА ЛЕСТНИЧНОГО ТИПА ЛТТ

Применение: используются для разветвления кабельных трасс в горизонтальном направлении.

Исполнение: соединяются с лотками с помощью разъемов «мама-папа», закрепляются болтовыми соединителями М6.

При условии одинаковых размеров по ширине и высоте лотки лестничного типа совместимы с аксессуарами листовых лотков.



Ширина, мм	Толщина металла, мм	Высота борта, мм							
		45	50	60	70	80	100	150	200
100	1.2	ЛТТ 100x45	ЛТТ 100x50	ЛТТ 100x60	ЛТТ 100x70	ЛТТ 100x80	ЛТТ 100x100		
150	1.2	ЛТТ 150x45	ЛТТ 150x50	ЛТТ 150x60	ЛТТ 150x70	ЛТТ 150x80	ЛТТ 150x100	ЛТТ 150x150	
200	1.2	ЛТТ 200x45	ЛТТ 200x50	ЛТТ 200x60	ЛТТ 200x70	ЛТТ 200x80	ЛТТ 200x100	ЛТТ 200x150	ЛТТ 200x200
250	1.2	ЛТТ 250x45	ЛТТ 250x50	ЛТТ 250x60	ЛТТ 250x70	ЛТТ 250x80	ЛТТ 250x100	ЛТТ 250x150	ЛТТ 250x200
300	1.2	ЛТТ 300x45	ЛТТ 300x50	ЛТТ 300x60	ЛТТ 300x70	ЛТТ 300x80	ЛТТ 300x100	ЛТТ 300x150	ЛТТ 300x200
400	1.2	ЛТТ 400x45	ЛТТ 400x50	ЛТТ 400x60	ЛТТ 400x70	ЛТТ 400x80	ЛТТ 400x100	ЛТТ 400x150	ЛТТ 400x200
500	1.2	ЛТТ 500x45	ЛТТ 500x50	ЛТТ 500x60	ЛТТ 500x70	ЛТТ 500x80	ЛТТ 500x100	ЛТТ 500x150	ЛТТ 500x200
600	1.2	ЛТТ 600x45	ЛТТ 600x50	ЛТТ 600x60	ЛТТ 600x70	ЛТТ 600x80	ЛТТ 600x100	ЛТТ 600x150	ЛТТ 600x200

* Ширина и высота угла должны соответствовать ширине и высоте стыкуемых лотков

АКСЕССУАРЫ ДЛЯ ЛОТКОВ ЛЕСТНИЧНОГО ТИПА «НОРМАЛ ВЕНТ»



ОТВЕТВИТЕЛЬ Х-ОБРАЗНЫЙ ГОРИЗОНТАЛЬНЫЙ ДЛЯ ЛОТКА ЛЕСТНИЧНОГО ТИПА ЛТХ

Применение: используются для разветвления кабельных трасс в горизонтальном направлении.

Исполнение: соединяются с лотками с помощью разъемов «мама-папа», закрепляются болтовыми соединителями М6.

При условии одинаковых размеров по ширине и высоте лотки лестничного типа совместимы с аксессуарами листовых лотков.

Ширина, мм	Толщина металла, мм	Высота борта, мм								
		45	50	60	70	80	100	150	200	
100	1.2	ЛТХ 100x45	ЛТХ 100x50	ЛТХ 100x60	ЛТХ 100x70	ЛТХ 100x80	ЛТХ 100x100			
150	1.2	ЛТХ 150x45	ЛТХ 150x50	ЛТХ 150x60	ЛТХ 150x70	ЛТХ 150x80	ЛТХ 150x100	ЛТХ 150x150		
200	1.2	ЛТХ 200x45	ЛТХ 200x50	ЛТХ 200x60	ЛТХ 200x70	ЛТХ 200x80	ЛТХ 200x100	ЛТХ 200x150	ЛТХ 200x200	
250	1.2	ЛТХ 250x45	ЛТХ 250x50	ЛТХ 250x60	ЛТХ 250x70	ЛТХ 250x80	ЛТХ 250x100	ЛТХ 250x150	ЛТХ 250x200	
300	1.2	ЛТХ 300x45	ЛТХ 300x50	ЛТХ 300x60	ЛТХ 300x70	ЛТХ 300x80	ЛТХ 300x100	ЛТХ 300x150	ЛТХ 300x200	
400	1.2	ЛТХ 400x45	ЛТХ 400x50	ЛТХ 400x60	ЛТХ 400x70	ЛТХ 400x80	ЛТХ 400x100	ЛТХ 400x150	ЛТХ 400x200	
500	1.2	ЛТХ 500x45	ЛТХ 500x50	ЛТХ 500x60	ЛТХ 500x70	ЛТХ 500x80	ЛТХ 500x100	ЛТХ 500x150	ЛТХ 500x200	
600	1.2	ЛТХ 600x45	ЛТХ 600x50	ЛТХ 600x60	ЛТХ 600x70	ЛТХ 600x80	ЛТХ 600x100	ЛТХ 600x150	ЛТХ 600x200	

* Ширина и высота угла должны соответствовать ширине и высоте стыкуемых лотков



УГОЛ ШАРНИРНЫЙ ДЛЯ ЛОТКА ЛЕСТНИЧНОГО ТИПА ЛТУШ

Применение: используются для разветвления кабельных трасс в горизонтальном направлении.

При условии одинаковых размеров по ширине и высоте лотки лестничного типа совместимы с аксессуарами листовых лотков.

Ширина, мм	Толщина металла, мм	Высота борта, мм								
		45	50	60	70	80	100	150	200	
100	1.2	ЛТУШ 100x45	ЛТУШ 100x50	ЛТУШ 100x60	ЛТУШ 100x70	ЛТУШ 100x80	ЛТУШ 100x100			
150	1.2	ЛТУШ 150x45	ЛТУШ 150x50	ЛТУШ 150x60	ЛТУШ 150x70	ЛТУШ 150x80	ЛТУШ 150x100	ЛТУШ 150x150		
200	1.2	ЛТУШ 200x45	ЛТУШ 200x50	ЛТУШ 200x60	ЛТУШ 200x70	ЛТУШ 200x80	ЛТУШ 200x100	ЛТУШ 200x150	ЛТУШ 200x200	
250	1.2	ЛТУШ 250x45	ЛТУШ 250x50	ЛТУШ 250x60	ЛТУШ 250x70	ЛТУШ 250x80	ЛТУШ 250x100	ЛТУШ 250x150	ЛТУШ 250x200	
300	1.2	ЛТУШ 300x45	ЛТУШ 300x50	ЛТУШ 300x60	ЛТУШ 300x70	ЛТУШ 300x80	ЛТУШ 300x100	ЛТУШ 300x150	ЛТУШ 300x200	
400	1.2	ЛТУШ 400x45	ЛТУШ 400x50	ЛТУШ 400x60	ЛТУШ 400x70	ЛТУШ 400x80	ЛТУШ 400x100	ЛТУШ 400x150	ЛТУШ 400x200	
500	1.2	ЛТУШ 500x45	ЛТУШ 500x50	ЛТУШ 500x60	ЛТУШ 500x70	ЛТУШ 500x80	ЛТУШ 500x100	ЛТУШ 500x150	ЛТУШ 500x200	
600	1.2	ЛТУШ 600x45	ЛТУШ 600x50	ЛТУШ 600x60	ЛТУШ 600x70	ЛТУШ 600x80	ЛТУШ 600x100	ЛТУШ 600x150	ЛТУШ 600x200	



ПРОВОЛОЧНЫЕ ЛОТКИ «НОРМАЛ ВЕНТ» применяются для укладки электрокабелей и проводов номинальным напряжением до 1000 В, а также информационных и сигнальных сетей на объектах промышленного и гражданского строительства. Особенно востребованы на объектах, где к кабельным линиям предъявляются особые требования, например:

- с жесткими ограничениями к перегреву кабельных трасс;
- в помещениях с высокой запыленностью (чтобы к магистралям оставался свободный доступ для обслуживания);
- в помещениях с высокими гигиеническими требованиями (например, кухни), где недопустимо скопление пыли и грязи в кабельных лотках и пр.

МАТЕРИАЛ И КОНСТРУКЦИЯ.

Проволочные кабельные лотки изготавливаются из стальной оцинкованной проволоки (диаметром 4 и 5 мм). Стальной сердечник обеспечивает конструкции достаточно высокие прочностные свойства и жесткость, а цинковое покрытие надежно защищает изделие от коррозии. При изготовлении проволочных лотков стальная проволока с округленными краями (продольные направляющие и поперечные П-образные полки) соединяется в единую конструкцию при помощи сварки. Места сварки контролируются на отсутствие острых кромок и заусенцев. Полностью готовый проволочный лоток не должен иметь острых поверхностей (как в целях безопасности для монтажников, так и для гарантии целостности проводов и кабелей). Продольные направляющие кабельного лотка из проволоки несколько выступают за габарит сечения для возможности установки на конструкцию верхней крышки с замками. Использование такой крышки позволяет применять сетчатые кабельные лотки даже для местной вертикальной прокладки магистрали.

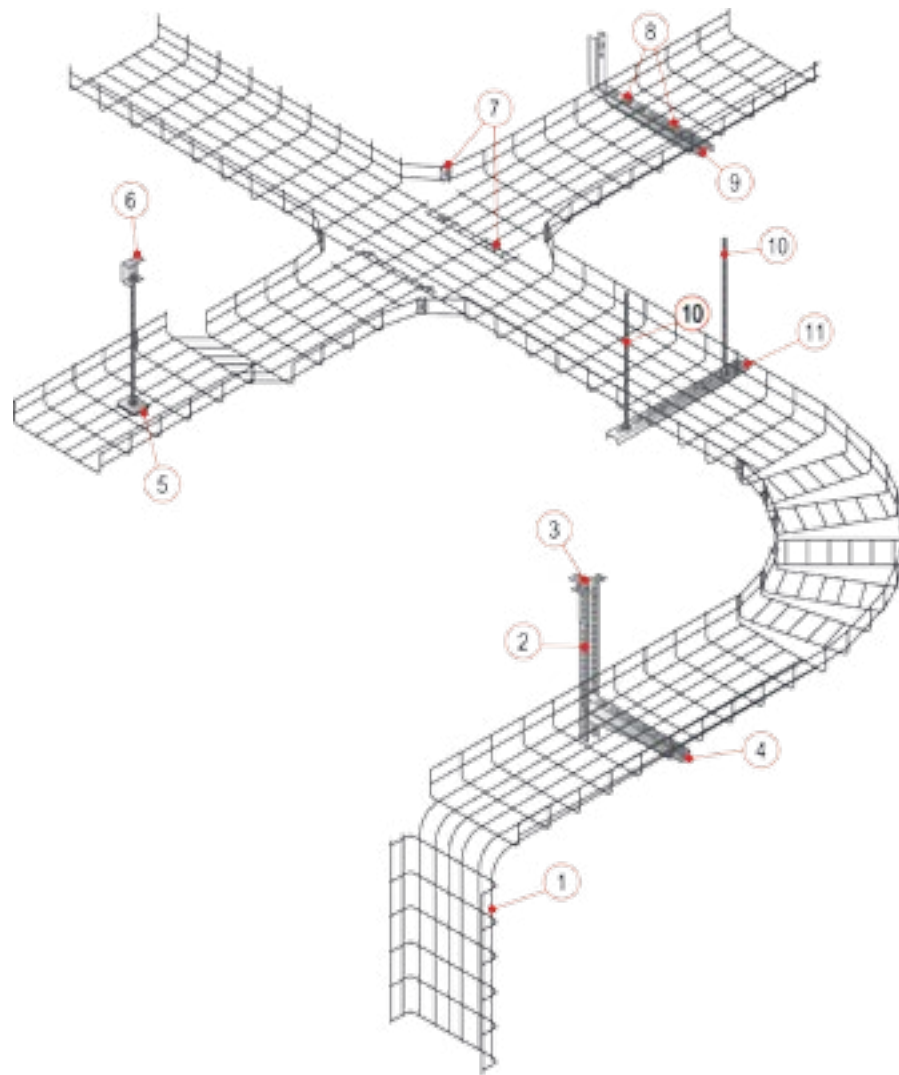
ПРЕИМУЩЕСТВА.

В качестве главного преимущества следует выделить простую и быструю сборку. Монтаж проволочных лотков требует минимум принадлежностей и аксессуаров. Немаловажным фактором является гибкость системы. Поменять проектную конфигурацию кабельной трассы можно прямо по месту монтажа с помощью кусачек для проволочных лотков и гаечного ключа, без всякого ущерба для несущей способности системы.

Вторым достоинством проволочных лотков является их низкий удельный вес. Сетчатые кабельные лотки при высокой прочности и жесткости весят немного, что существенно упрощает монтажные работы.

Третьим плюсом является хорошая вентиляция кабельной трассы. Кроме этого сохраняется хороший обзор всей кабеленесущей системы и легкий доступ к любому его участку для проведения профилактических работ.

Проволочные кабельные лотки можно использовать в качестве заземляющей шины, что дает возможность не прокладывать дополнительный медный кабель, благодаря чему конструкция удешевляется, монтажные работы можно проводить быстрее и проще.



1. Лоток проволочный НВЛПР
2. Консольная стойка С-400
3. Кронштейн потолочный КПС
4. Консоль подвеса К-400
5. Большой фиксатор
6. Крепление потолочное под шпильку КПШ
7. Винтовой соединитель двойной
8. Винтовой соединитель одинарный
9. L-образный омега профиль
10. Шпилька М8
11. Траверса монтажная Т



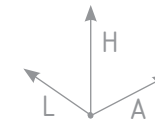
ЛОТКИ ПРОВОЛОЧНЫЕ НВЛПР

Материал – Стальная проволока диаметром 4 мм. Электролитическая гальванизация.
– Изготовление из нержавеющей проволоки по запросу.

Исполнение – Контактная сварка прутков стали с последующим цинкованием всего изделия.
Проволока сваривается методом контактной сварки, после чего сетка гнется в П-образный профиль.
Далее производится гальваническое покрытие всего изделия.

– Стандартная длина лотка – 3.0 м.

Монтаж – Лотки соединяются между собой специальными соединителями.
Крышки НВКЛ можно использовать для проволочных лотков.



Артикул	Размеры (АxНxL), мм	Ед. изм.	Толщина металла, мм	Вес, кг
Лотки с высотой борта 35 мм				
НВЛПР 100x35	100x35x3000	м	4	0.49
НВЛПР 200x35	200x35x3000	м	4	0.76
НВЛПР 300x35	300x35x3000	м	4	1.04
НВЛПР 400x35	400x35x3000	м	4	1.31
НВЛПР 500x35	500x35x3000	м	4	1.58
Лотки с высотой борта 60 мм				
НВЛПР 60x60	60x60x3000	м	4	0.49
НВЛПР 100x60	100x60x3000	м	4	0.71
НВЛПР 150x60	150x60x3000	м	4	0.76
НВЛПР 200x60	200x60x3000	м	4	0.90
НВЛПР 300x60	300x60x3000	м	4	1.17
НВЛПР 400x60	400x60x3000	м	4	1.44
НВЛПР 500x60	500x60x3000	м	4	1.71
НВЛПР 600x60	600x60x3000	м	4	1.98

Артикул	Размеры (АxНxL), мм	Ед. изм.	Толщина металла, мм	Вес, кг
Лотки с высотой борта 85 мм				
НВЛПР 100x85	100x85x3000	м	4	0.76
НВЛПР 150x85	150x85x3000	м	4	0.90
НВЛПР 200x85	200x85x3000	м	4	1.04
НВЛПР 300x85	300x85x3000	м	4	1.31
НВЛПР 400x85	400x85x3000	м	4	1.58
НВЛПР 500x85	500x85x3000	м	4	1.85
НВЛПР 600x85	600x85x3000	м	4	2.12
Лотки с высотой борта 100 мм				
НВЛПР 150x100	150x100x3000	м	4	1.04
НВЛПР 200x100	200x100x3000	м	4	1.17
НВЛПР 300x100	300x100x3000	м	4	1.44
НВЛПР 400x100	400x100x3000	м	4	1.71
НВЛПР 500x100	500x100x3000	м	4	1.98
НВЛПР 600x100	600x100x3000	м	4	2.25

ЛОТКИ ПРОВОЛОЧНЫЕ УСИЛЕННЫЕ НВЛПР

Материал – Стальная проволока диаметром 5 мм. Электролитическая гальванизация.

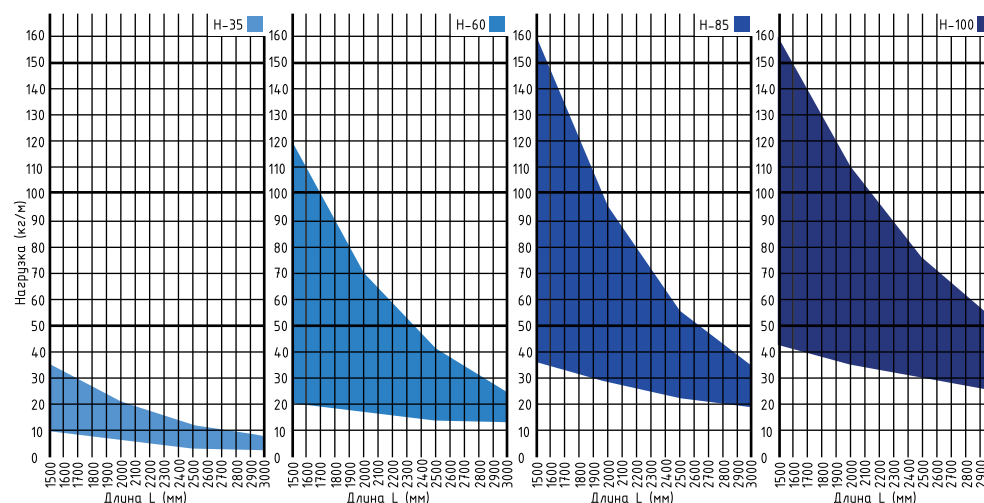
Исполнение – Контактная сварка прутков стали с последующим цинкованием всего изделия. Проволока сваривается методом контактной сварки, после чего сетка гнется в П-образный профиль. Далее производится гальваническое покрытие всего изделия.

– Стандартная длина лотка – 3.0 м

Монтаж – Лотки соединяются между собой специальными соединителями. Крышки НВКЛ можно использовать для проволочных лотков.



Артикул	Размеры (АхНхL), мм	Ед. изм.	Толщина металла, мм	Вес, кг
Усиленные лотки				
НВЛПР 400х60у	400х60х3000	м	5	3.13
НВЛПР 500х60у	500х60х3000	м	5	3.72
НВЛПР 600х60у	600х60х3000	м	5	4.30
НВЛПР 300х85у	300х85х3000	м	5	2.83
НВЛПР 400х85у	400х85х3000	м	5	3.42
НВЛПР 500х85у	500х85х3000	м	5	4.01
НВЛПР 600х85у	600х85х3000	м	5	4.60
НВЛПР 300х100у	300х100х3000	м	5	3.13
НВЛПР 400х100у	400х100х3000	м	5	3.72
НВЛПР 500х100у	500х100х3000	м	5	4.30
НВЛПР 600х100у	600х100х3000	м	5	4.89



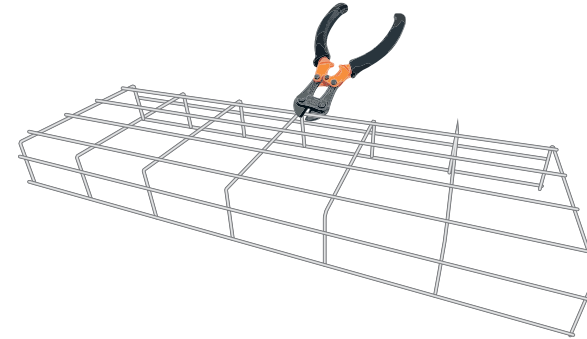
МОНТАЖНЫЕ АКСЕССУАРЫ



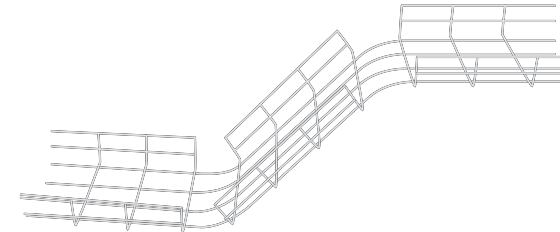
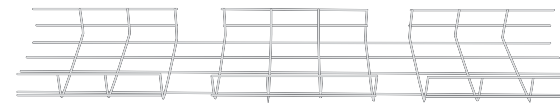


СПОСОБЫ МОНТАЖА И ИЗГОТОВЛЕНИЯ ПОВОРОТОВ, ОТВОДОВ ПРОВОЛОЧНЫХ ЛОТКОВ

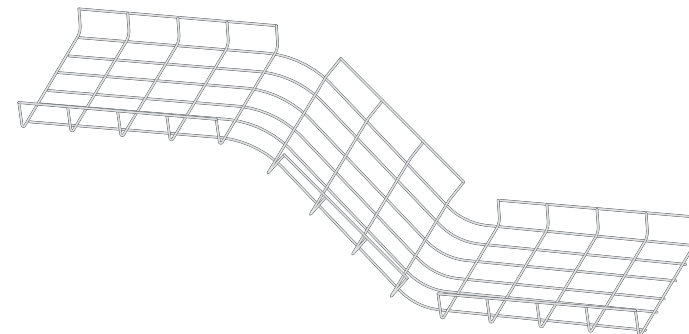
Для изготовления углов и поворотов используются кусачки



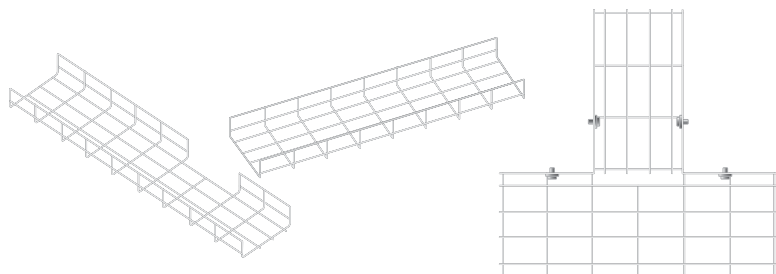
Изменение геометрии (плоскости) трассы



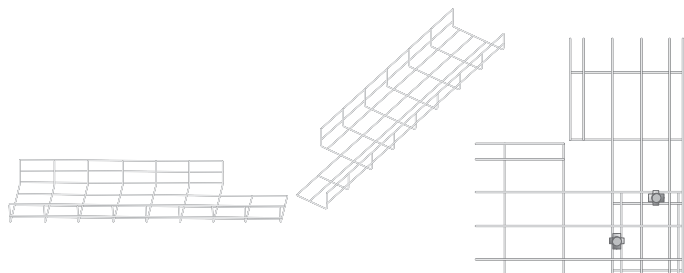
Изменение уровня для спуска или подъема кабеля



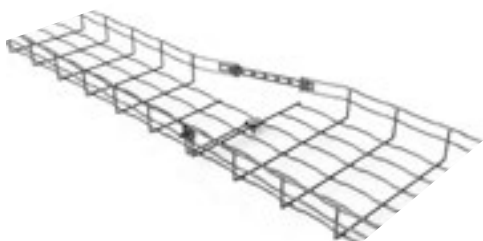
СПОСОБЫ МОНТАЖА И ИЗГОТОВЛЕНИЯ ПОВОРОТОВ, ОТВОДОВ ПРОВОЛОЧНЫХ ЛОТКОВ



T-образный отвод проволочного лотка с использованием винтовых соединителей



Плоский угол проволочного лотка



Редукция при использовании перфорированного и винтовых соединителей

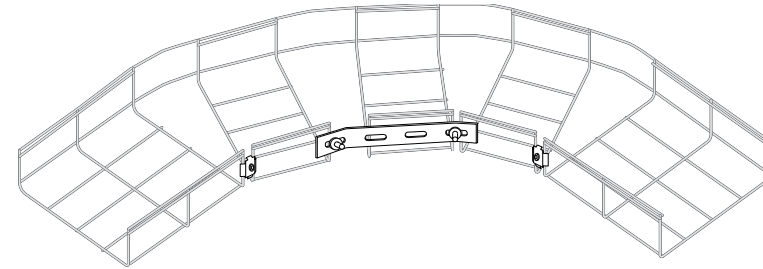


Соединение проволочных лотков с использованием перфорированных соединителей

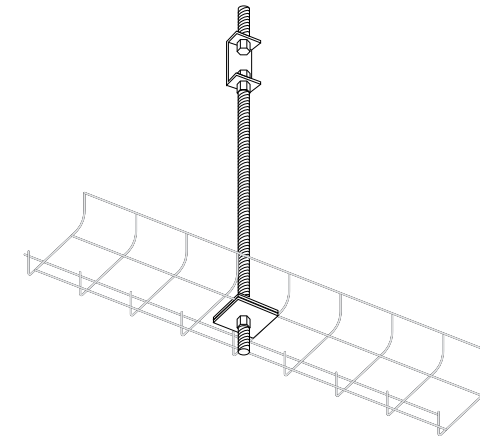


СПОСОБЫ МОНТАЖА И ИЗГОТОВЛЕНИЯ ПОВОРОТОВ, ОТВОДОВ ПРОВОЛОЧНЫХ ЛОТКОВ

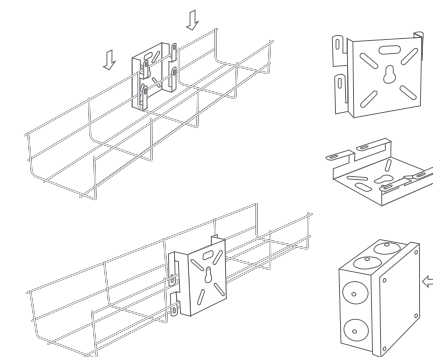
Поворот проволочного лотка с большим радиусом при использовании перфорированного и винтовых соединителей



Подвес проволочного лотка на шпильке с использованием КПШ и большого фиксатора



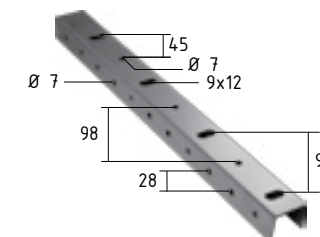
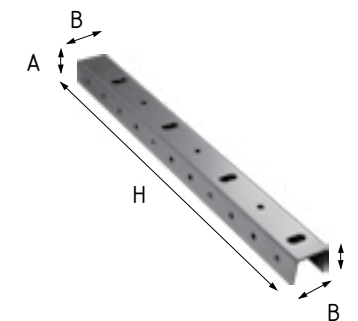
Применение универсального фиксатора



СТОЙКА КОНСОЛЬНАЯ С

Применение: используется как вертикальный или горизонтальный подвес. Применяется совместно с консолями К.

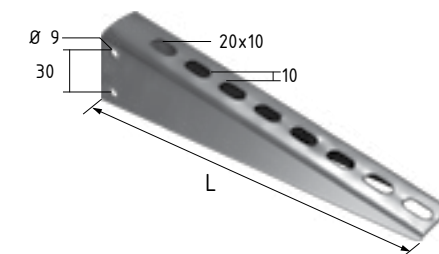
Артикул	Размеры (АхВхС),мм	Высота Н, мм	Ед. изм.	Толщина металла, мм	Вес, кг
С-120	30x40x30	120	шт.	2.0	0.52
С-130	30x40x30	130	шт.	2.0	0.56
С-200	30x40x30	200	шт.	2.0	0.86
С-300	30x40x30	300	шт.	2.0	1.30
С-400	30x40x30	400	шт.	2.0	1.73
С-500	30x40x30	500	шт.	2.0	2.17
С-600	30x40x30	600	шт.	2.0	2.60
С-800	30x40x30	800	шт.	2.0	3.47
С-1000	30x40x30	1000	шт.	2.0	4.34
С-1200	30x40x30	1200	шт.	2.0	5.20
С-2000	30x40x30	2000	шт.	2.0	8.68
С-3000	30x40x30	3000	шт.	2.0	13.02



КОНСОЛЬ ПОДВЕСА К

Применение: используется совместно с консольной стойкой С.

Артикул	Длина L, мм	Ед. изм.	Толщина металла, мм	Вес, кг	Нагрузка, кг/шт
К-100	140	шт.	2.0	0.15	450
К-200	240	шт.	2.0	0.22	400
К-300	340	шт.	2.0	0.29	300
К-400	440	шт.	2.0	0.44	250
К-500	540	шт.	2.0	0.76	150
К-600	640	шт.	2.0	1.11	120

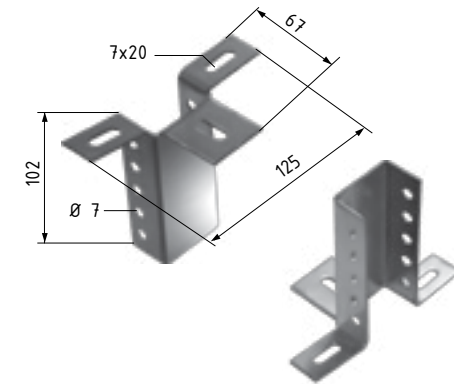




НАПОЛЬНО-ПОТОЛОЧНЫЙ КРОНШТЕЙН КПС

Применение: используется совместно с консольными стойками С. Применяется при потолочном или напольном монтаже трассы кабельных лотков.

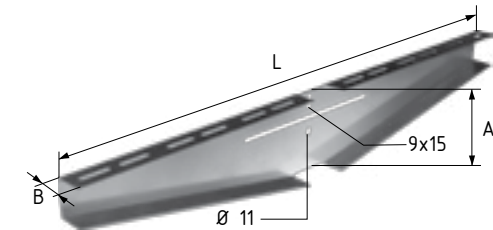
Артикул	Размеры (АхВхС), мм	Высота Н, мм	Ед. изм.	Толщина металла, мм	Вес, кг	Нагрузка, кг/шт
КПС	27x44x27	100	шт.	2.0	0.22	500



КРОНШТЕЙН ОПОРНЫЙ ДВУХСТОРОННИЙ ДК

Применение: используется для параллельной прокладки кабеля, применяются совместно с консольными стойками С.

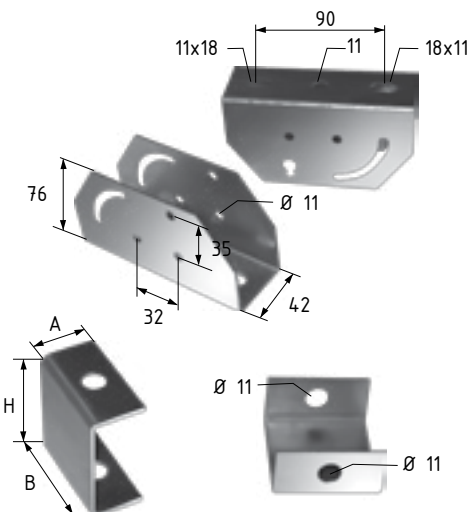
Артикул	Размеры (АхВ), мм	Длина L, мм	Ед. изм.	Толщина металла, мм	Вес, кг	Нагрузка, кг/шт
ДК-100	80x34	290	шт.	2.0	0.65	73
ДК-200	80x34	490	шт.	2.0	0.80	85
ДК-300	102x34	690	шт.	2.0	1.12	97
ДК-400	107x34	895	шт.	2.0	1.84	87
ДК-500	142x34	1090	шт.	2.0	2.88	80
ДК-600	142x34	1290	шт.	2.0	4.00	70



ПОТОЛОЧНЫЙ КРОНШТЕЙН ПОВОРОТНЫЙ ПКП

Применение: применяется для крепления к наклонной поверхности при подвесе кабельной трассы. Используется совместно с консольными стойками С.

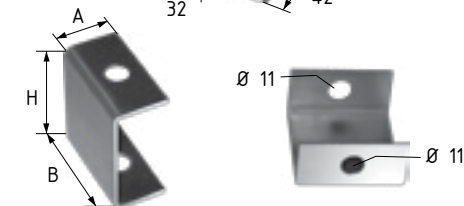
Артикул	Размеры (АхВ), мм	Высота Н, мм	Ед. изм.	Толщина металла, мм	Вес, кг	Объем, м ³
ПКП	42x135	76	шт.	2.0	0.30	0.00024



ПОТОЛОЧНЫЙ ПОДВЕС КПШ

Применение: используется для подвеса лотка к потолку на шпильке.

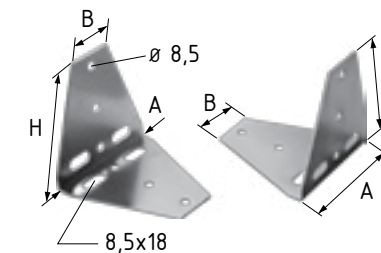
Артикул	Размеры (АхВ), мм	Высота Н, мм	Ед. изм.	Толщина металла, мм	Вес, кг	Нагрузка, кг/шт
КПШ	25x50	55	шт.	2.0	0.75	45



УГОЛОК МОНТАЖНЫЙ УМ

Применение: предназначен для организации подвеса кабельной трассы к потолку совместно с консольными стойками С. Используется парно.

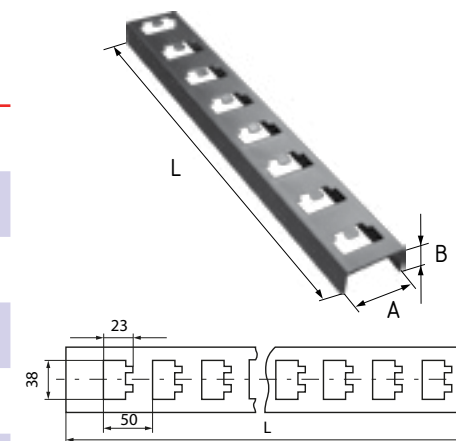
Артикул	Размеры (АхВ), мм	Высота Н, мм	Ед. изм.	Толщина металла, мм	Вес, кг
УМ	90х32	90	шт.	2.0	0.18



КАБЕЛЬНАЯ СТОЙКА НВК

Применение: используется совместно с кабельными полками НВК и скобами НВК. Для крепления к вертикальной поверхности.

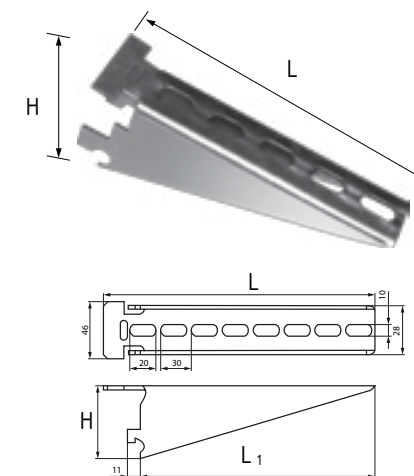
Артикул	Размеры (АхВ), мм	Длина L, мм	Число отверстий для установки полок, шт.	Ед. изм.	Толщина металла, мм	Вес, кг	Объем, м ³
НВК 1150 ц	58х25	400	8	шт.	2.0	0.644	0.00062
НВК 1151 ц	58х25	600	12	шт.	2.0	0.954	0.00094
НВК 1152 ц	58х25	800	16	шт.	2.0	1.374	0.00125
НВК 1153 ц	58х25	1200	24	шт.	2.0	1.894	0.00187
НВК 1154 ц	58х25	1800	36	шт.	2.0	2.876	0.00281
НВК 1155 ц	58х25	2200	44	шт.	2.0	3.540	0.00343



ПОЛКА КАБЕЛЬНАЯ НВК

Применение: используется совместно с кабельными стойками НВК и скобами НВК. Для крепления к вертикальной поверхности.

Артикул	Размеры (L ₁ хН), мм	Длина L, мм	Число отверстий для установки полок, шт.	Ед. изм.	Толщина металла, мм	Вес, кг	Нагрузка, кг/шт	Объем, м ³
НВК 1160 ц	160х51	175	5	шт.	2.0	0.20	175	0.00025
НВК 1161 ц	250х61	265	8	шт.	2.0	0.35	275	0.00046
НВК 1162 ц	340х61	355	11	шт.	2.0	0.49	400	0.00061
НВК 1163 ц	430х71	455	13	шт.	2.0	0.75	500	0.00090

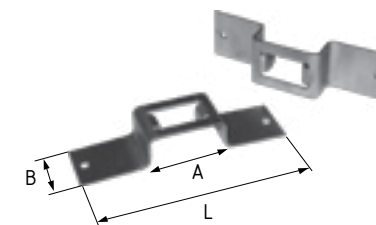




СКОБА НВК

Применение: используется совместно со стойками НВК. Для крепления к вертикальной поверхности.

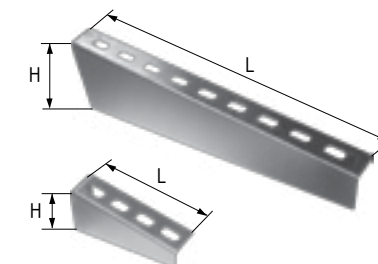
Артикул	Размеры (АхВ), мм	Длина L, мм	Ед. изм.	Толщина металла, мм	Вес, кг	Объем, м ³
НВК 1157 ц	63x25	170	шт.	2.0	0.644	0.00115



КРОНШТЕЙН НАСТЕННЫЙ КН

Применение: предназначен для крепления кабельной трассы к стене.

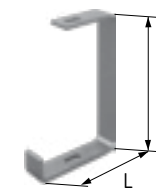
Артикул	Длина L, мм	Высота Н, мм	Ед. изм.	Толщина металла, мм	Вес, кг	Нагрузка, кг/шт
КН-100	130	55	шт.	2.0	0.21	90
КН-200	230	70	шт.	2.0	0.41	105
КН-300	315	95	шт.	2.0	0.70	125
КН-400	415	115	шт.	2.0	0.85	115
КН-500	510	155	шт.	2.0	1.32	180
КН-600	610	155	шт.	2.0	1.56	170



С-ПОТОЛОЧНЫЙ КРОНШТЕЙН

Применение: используется для крепления лотка к потолку.

Артикул	Рабочая длина L, мм	Высота Н, мм	Ед. изм.	Толщина металла, мм	Вес, кг	Нагрузка, кг/шт
СКП-100	105	180	шт.	2.0	0.44	59

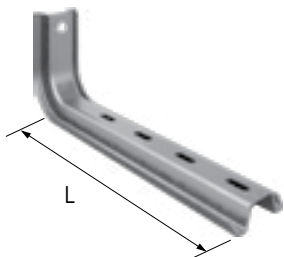


С-ОБРАЗНЫЙ ОМЕГА ПРОФИЛЬ

Применение: используется для крепления лотка к потолку.

Артикул	Длина L, мм	Ед. изм.	Толщина металла, мм	Вес, кг	Нагрузка, кг/шт
С-омега 100	170	шт.	2.0	0.45	120
С-омега 200	270	шт.	2.0	0.62	90
С-омега 300	370	шт.	2.0	0.76	70





L-ОБРАЗНЫЙ ОМЕГА ПРОФИЛЬ

Применение: используется для крепления лотка к стене.

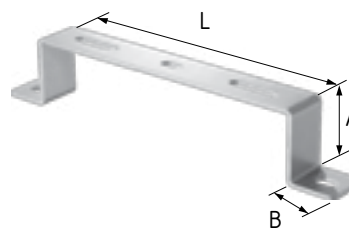
Артикул	Длина L, мм	Ед. изм.	Толщина металла, мм	Вес, кг	Нагрузка, кг/шт
L-омега 100	170	шт.	2.0	0.45	120
L-омега 200	270	шт.	2.0	0.62	90
L-омега 300	370	шт.	2.0	0.76	70

ПЕРФОЛЕНТА

Применение: используется для подвеса лотка к потолку.



Артикул	Ед. изм.	Толщина металла, мм	Упаковка, м
12x0.55	м	0.55	25
17x0.55	м	0.55	25
20x0.55	м	0.55	25
20x0.7	м	0.7	25
20x0.8	м	0.8	25
30x1.2	м	1.2	25
30x1.5	м	1.5	25



КРЕПЛЕНИЕ КС

Применение: используется в качестве напольных, стеновых и подвесных кронштейнов.

Артикул	Размеры (АxВxL), мм	Толщина металла, мм
КС 100	50x36x100	2.0
КС 200	50x36x200	2.0
КС 300	50x36x300	2.0
КС 400	50x36x400	2.0
КС 500	50x36x500	2.0

ПОЛОСА ПЕРФОРИРОВАННАЯ ПП

Возможно исполнение: 2500 мм, 3000 мм

Применение: используется при различных монтажных и строительных работах для повышения несущей способности слабых деревянных и других оснований. Возможно использование для дополнительного соединения лотков и коробов между собой.



Артикул	Размеры (АxL), мм	Толщина металла, мм
ПП20	20x2000	2.0
ПП30	30x2000	2.0
ПП40	40x2000	2.0



СТРУБЦИНА МОНТАЖНАЯ

Применение: используется для закрепления деталей в неподвижном положении.

Артикул	Вес, кг	Нагрузка, кг/шт
М8	0.15	250
М10	0.15	250

V-КРОНШТЕЙН С ВИБРОГАСИТЕЛЕМ

Артикул	Вес, кг	Ед. изм.
М8	0.12	200



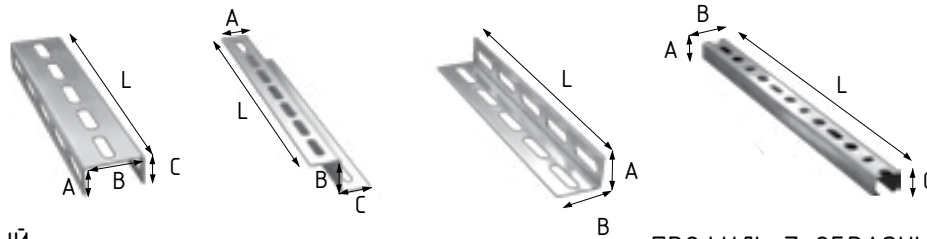
V-КРОНШТЕЙН

Применение: используется для крепления к потолку и профнастилу.

Артикул	Вес, кг	Нагрузка, кг/шт
М8	0.10	200
М10	0.11	200



- ПРОФИЛИ
- ШВЕЛЛЕРЫ
- ТРАВЕРСЫ



Материал – Сталь, прошедшая цинкование по методу Сендзимира.
 Марка стали – 08 ПС.
 Применение – Используются для монтажных работ.
 Исполнение – Стандартная длина профилей – 3.0 м.
 – Возможно исполнение 2.0 м; 2.5 м.

ПРОФИЛЬ U-ОБРАЗНЫЙ

Артикул	Размеры (АхВхС), мм	Стандартная длина L, мм	Ед. изм.	Толщина металла, мм
U-20x20	20x20x20	3000	п.м.	2.0
U 20x30	20x30x20	3000	п.м.	2.0
U-25x100	100x25x100	3000	п.м.	2.0
U-30x30	30x30x30	3000	п.м.	1.5
U-30x30	30x30x30	3000	п.м.	2.0
U-32x16	16x32x16	3000	п.м.	2.0
U-32x20 K347	20x32x20	3000	п.м.	2.0
U-40x20	20x40x20	3000	п.м.	2.0
U-40x30	30x40x30	3000	п.м.	2.0
U-40x40	40x40x40	3000	п.м.	2.0
U-45x30	30x45x30	3000	п.м.	1.5
U-50x30	30x50x30	3000	п.м.	2.0
U-50x50	50x50x50	3000	п.м.	1.2
U-50x50	50x50x50	3000	п.м.	1.5
U-50x50	50x50x50	3000	п.м.	2.0
U-60x26 K243	26x60x26	3000	п.м.	2.0
U-60x30	30x60x30	3000	п.м.	2.0
U-60x32 K235	32x60x32	3000	п.м.	2.0
* перфорация в стенках и в полке				
U-60x32 K240	32x60x32	3000	п.м.	2.0
U-60x40 K242	40x60x40	3000	п.м.	2.0
U-73x49	49x73x49	3000	п.м.	2.0
U-80x40 K225	40x80x40	3000	п.м.	2.0
U-80x40 K225	40x80x40	3000	п.м.	2.5
U-100x50	50x100x50	3000	п.м.	2.0
U-100x80	80x100x80	3000	п.м.	2.0
U-100x150	150x100x150	3000	п.м.	2.0
U-140x50	50x140x50	3000	п.м.	2.0
U-150x240	240x150x240	3000	п.м.	2.0
U-200x100	100x200x100	3000	п.м.	2.0

ПРОФИЛЬ Z-ОБРАЗНЫЙ

Артикул	Размеры (АхВхС), мм	Длина L, мм	Ед. изм.	Толщина металла, мм
Z-20x40	20x40x20	3000	п.м.	2.0
Z-25x25	25x25x25	3000	п.м.	2.0
Z-25x30	30x25x30	3000	п.м.	2.0
Z-27x25	27x25x27	3000	п.м.	2.0
Z-30x40 K238	30x40x30	3000	п.м.	2.0
Z-40x32 K241	32x40x32	3000	п.м.	2.0
Z-40x60 K239	40x60x40	3000	п.м.	1.5
Z-40x60 K239	40x60x40	3000	п.м.	2.0
Z-45x25	25x45x25	3000	п.м.	2.0
Z-60x32	60x32x60	3000	п.м.	2.0
Z-60x40	60x40x60	3000	п.м.	2.0

ПРОФИЛЬ L-ОБРАЗНЫЙ

Артикул	Размеры (АхВхС), мм	Длина L, мм	Ед. изм.	Толщина металла, мм
L-20x30	20x30	3000	п.м.	2.0
L-30x30	30x30	3000	п.м.	2.0
L-35x25	35x25	3000	п.м.	2.0
L-36x36	36x36	3000	п.м.	2.0
L-40x40	40x40	3000	п.м.	1.5
L-40x40	40x40	3000	п.м.	2.0
L-50x36 K237	50x36	3000	п.м.	2.0
L-50x50	50x50	3000	п.м.	2.0
L-56x40 K236	56x40	3000	п.м.	2.0
L-60x40	60x40	3000	п.м.	2.0
L-60x60	60x60	3000	п.м.	2.0
L 80x60	80x60	3000	п.м.	2.0
L-100x40	100x40	3000	п.м.	2.0

ТРАВЕРСА МОНТАЖНАЯ

Артикул	Размеры (АхВ), мм	Длина L, мм	Ед. изм.	Толщина металла, мм
T 20x30	20x30	3000	п.м.	1.5
T 38x40	38x40	3000	п.м.	2.0
T 30x30	30x30	3000	п.м.	2.0
T 40x40	40x40	3000	п.м.	4.0

РЕКОМЕНДОВАННЫЕ ПРИМЕРЫ ПО СБОРКЕ КОНСТРУКЦИЙ (ПОДВЕСОВ) «НОРМАЛ ВЕНТ»

Подробные технические характеристики и типоразмерный ряд подвесов в разделе «СИСТЕМЫ ПОДВЕСОВ» (стр. 37-41)

СБОРНЫЕ ПОДВЕСЫ ДЛЯ КРЕПЛЕНИЯ К ПОТОЛКУ



Потолочный кронштейн КПС	1	УМ уголок монтажный	2	Потолочный кронштейн поворотный ПКП	1	Потолочный кронштейн поворотный ПКП	1	Двухсторонний кронштейн ДК	1
Консольная стойка С 30x40 (С-120...3000)	1	Консольная стойка С 30x40 (С-120...3000)	1	Консольная стойка С 30x40 (С-120...3000)	1	Консольная стойка С 30x40 (С-120...3000)	2	Консольная стойка С 30x40 (С-120...3000)	1
Консоль К (100...600)	1	Консоль К (100...600)	2	Консоль К (100...600)	1	Консоль К (100...600)	2	Потолочный кронштейн КПС	1
Болт М6x50	4	Болт М6x50	6	Болт М6x50	4	Болт М6x50	8	Болт М6x50	2
Гайка М6	4	Гайка М6	6	Гайка М6	4	Гайка М6	8	Болт М6x12	2
								Гайка М6	4



УНИТАРНЫЕ ПОДВЕСЫ ДЛЯ КРЕПЛЕНИЯ К ПОТОЛКУ



С-ПОТОЛОЧНЫЙ КРОНШТЕЙН

СКП-100	1
---------	---



КРЕПЛЕНИЕ С ПОМОЩЬЮ ПЕРФОЛЕНТЫ

Перфолента	1
------------	---

КРЕПЛЕНИЕ К ПОТОЛКУ С ПОМОЩЬЮ КРЕПЕЖНЫХ ЭЛЕМЕНТОВ



Шпилька М6	2	Швеллер К-235ц	1	КПШ-подвес под шпильку С-обр	2	Струбцина М8	2	V-кронштейн М8	1
Гайка М6	1	Шпилька М8	2	Шпилька М8	2	Траверса Т20х30	1	Шпилька М8	1
Шайба DIN9021 М6	1	Гайка М8	2	Гайка М8	4	Шпилька М8	2	Гайка М8	1
		Шайба ув. М8	2	Шайба ув. М8	4	Гайка М8	2	Шайба ув. М8	1
						Шайба ув. М8	2		

СБОРНЫЕ ПОДВЕСЫ ДЛЯ КРЕПЛЕНИЯ К СТЕНЕ



Консольная стойка С 30x40 (С-120...3000)	1	Консольная стойка С 30x40 (С-120...3000)	1	Стойка НВК (1150ц...1155 ц)	1	Стойка НВК (1150ц...1155 ц)	1
Консоль К (100...600)	1	Консоль К (100...600)	2	Полка НВК (1160ц...1163 ц)	1	Полка НВК (1160ц...1163 ц)	2
Болт 6x50	2	Болт 8x50	4	Скоба НВК 1157	2	Скоба НВК 1157	2
Гайка М8	2	Гайка М8	4				

РЕКОМЕНДОВАННЫЕ ПРИМЕРЫ ПО СБОРКЕ КОНСТРУКЦИЙ (ПОДВЕСОВ) «НОРМАЛ ВЕНТ»

УНИТАРНЫЕ ПОДВЕСЫ ДЛЯ КРЕПЛЕНИЯ К СТЕНЕ



Кронштейн КН (100...600)

1

Профиль Z-образный

1

СБОРНЫЕ ПОДВЕСЫ ДЛЯ КРЕПЛЕНИЯ К ПОЛУ



Потолочный кронштейн поворотный ПКП

1

Двухсторонний кронштейн ДК

1

Потолочный кронштейн КПС

1

Консольная стойка С 30x40 (С-300)

1

Консольная стойка С 30x40 (С-300)

1

Консольная стойка С 30x40 (С-300)

1

Консоль К (100...600)

1

Потолочный кронштейн КПС

1

Профиль L-образный

1

Болт М6x50

4

Болт М6x50

2

Болт М6x50

4

Гайка М6

4

Болт М6x12

2

Гайка М6

4

Гайка М6

4

Шайба ув. М8

1



Артикул	Ед. изм.	Упаковка	Вес, кг
Саморез с пресс-шайбой (острый)			
4.2x13	шт.	15000	0.0014
4.2x16	шт.	13000	0.0017
4.2x19	шт.	12000	0.0017
Болт DIN933			
M6x12	шт.	3500	0.0050
M6x25	шт.	3500	0.0070
M6x30	шт.	3500	0.0090
M8x25	шт.	1800	0.0120
M8x30	шт.	1600	0.0155
M8x35	шт.	1500	0.0160
M10x30	шт.	1000	0.2620
M12x30	шт.	1000	0.3820
M16x80	шт.	1000	0.1438
Гайка DIN934			
M6	шт.	13000	0.0045
M8	шт.	5000	0.0080
M10	шт.	2000	0.0100
M12	шт.	1500	0.0120
M14	шт.	1000	0.0220
M16	шт.	800	0.0290
M20	шт.	400	0.0520
M24	шт.	100	0.0940
Анкер латунный			
6x25	шт.	100	0.0047
8x30	шт.	100	0.0110
10x40	шт.	100	0.0230
Гайка с фланцем DIN 6923			
M6	шт.		0.0032
M8	шт.		0.0071



Артикул	Ед. изм.	Упаковка	Вес, кг
Шпилька резьбовая			
M6	шт.	1	0.152
M8	шт.	1	0.350
M10	шт.	1	0.496
M12	шт.	1	0.680
Гайка соединительная DIN6334			
M6	шт.	100	0.0080
M8	шт.	100	0.0180
M10	шт.	50	0.0400
M12	шт.	50	0.0870
Винт			
M6x10	шт.	100	0.0040
Шайба DIN125			
M6	шт.	20000	0.0008
M8	шт.	13700	0.0016
M10	шт.	4000	0.0031
M12	шт.	3700	0.0060
M14	шт.	3000	0.0076
M16	шт.	2300	0.0100
M20	шт.	1000	0.0160
M24	шт.	1000	0.0300
Анкер забивной			
6x25	шт.	100	0.0060
8x30	шт.	100	0.0110
10x40	шт.	100	0.0230



ВЫБОР СИСТЕМЫ МЕТАЛЛИЧЕСКИХ ЛОТКОВ

Основная функция металлических лотков – постоянно удерживать и защищать кабель.

Правильно выбранный продукт и простота сборки – основные факторы, гарантирующие наилучший технико-экономический результат.

Этот результат зависит от следующих критериев:

1. Количество и тип прокладываемого кабеля;
2. Геометрия кабельной трассы и назначение строительного объекта;
3. Условия окружающей среды и требуемая долговечность.

ТАБЛИЦА КЛИМАТИЧЕСКОГО ИСПОЛЬЗОВАНИЯ МЕТАЛЛИЧЕСКИХ ЛОТКОВ

Типичные условия и класс степени воздействия

Материал	Наружная установка	Внутренняя установка	Гарант. срок службы
Сталь тонколистовая оцинкованная по методу Сендзимира	C1	C1 Отопляемые здания (жилые и административные помещения)	20 лет
		C2 Неотопляемые здания, в которых может возникать конденсирование	15 лет
Горячее цинкование после изготовления	C3 Воздушные зоны городов и промышленных предприятий Морские береговые зоны	C3 Помещения с высокой влажностью и низкой загрязненностью	20 лет
	C4 Промышленные и прибрежные зоны	C4 Предприятия химической и пищевой промышленности	15 лет
Нержавеющая сталь AISI 304	C4 Промышленные и прибрежные зоны	C4 Предприятия химической и пищевой промышленности	10-20 лет
	C5 Промышленные зоны с агрессивной средой	C5 Здания и территории с высокой влажностью и загрязненностью	10-20 лет

- Класс степени воздействия соответствует ISO 1294482
- Таблица действительна для умеренного климата



1. КОЛИЧЕСТВО И ТИП КАБЕЛЯ

– Соблюдение требований по защите кабеля. Возможные степени защиты кабельной трассы на основе лотков NVE

А. IP 00: прямые элементы и аксессуары без крышек;

Б. IP 20: прямые элементы с перфорированной основой и аксессуары с крышками;

В. IP 40: прямые элементы с неперфорированной основой и аксессуары с крышками;

Г. IP 44: лоток IP 40 с дополнительным бондажом, установленным на каждом соединителе, клейкие печати для вертикальных секций, соединительные крышки основ только на соединениях «папа-папа».

Первая цифра из двухзначного кода IP показывает класс защиты от проникновения твердых предметов; вторая от проникновения жидкостей.

– Учет температурных условий для кабеля – требования к вентиляции кабелей и защита от перегрева. Силовые кабели подвержены самонагреванию, вследствие чего уменьшается их проводимость и увеличиваются экономические потери. Для кабелей, подверженных нагреву, следует, по возможности, выбирать лотки большей ширины и меньшей высоты, преимущественно с перфорацией.

– Разделение силовых и слаботочных кабелей в одном лотке обеспечивается установкой разделительной перегородки.

– Вместимость лотка.

Высота лотка должна быть не меньше максимального диаметра самого большого кабеля или пучка проводов в прокладке. Ширина лотка должна быть достаточной для прокладки нескольких слоев кабелей, каждый с соответствующим секционированием. Необходимо также учитывать резервирование дополнительной площади поперечного сечения лотка на случай возможных расширений и для соблюдения требований нормативных документов, например, п.2.1.61 седьмого издания ПУЭ (Правила устройства электроустановок) гласит: в коробах провода и кабели допускается прокладывать многослойно с упорядоченным и произвольным (россыпью) взаимным расположением. Сумма сечений проводов и кабелей, рассчитанных по их наружным диаметрам, включая изоляцию и наружные оболочки, не должна превышать: для глухих коробов 35% сечения короба в свету; для коробов с открываемыми крышками 40%. Поперечное сечение лотка, занимаемое кабелями, рекомендуется рассчитывать по формуле $S_{каб} = D_1^2 \times N_1 + D_2^2 \times N_2 + \dots$, где D_i – внешний диаметр кабеля, N_i – количество кабелей.

РАСЧЕТ НЕОБХОДИМОЙ ЕМКОСТИ ЛОТКА:

Т.И.З. > $S_{каб} / \text{коэффициент заполнения лотка}$

Т.И.З. (теоретически используемая зона, или «геометрическая секция») – это зона, ограниченная внутренними стенками лотка и крышкой. Т.И.З. лотков указаны в таблицах каталога.

– Минимальный радиус изгиба кабеля – нормируется производителем кабеля (как правило – 5–7 внешних диаметров). Радиус изгиба аксессуара кабельной трассы (поворот, Т-образный отвод и т.п.) должен быть больше минимального радиуса изгиба самого большого кабеля для предотвращения его излома.

– Механическая прочность системы металлических лотков. Выбор кабеленесущей системы и количество несущих опор должны основываться на количестве и весе кабеля, проложенного в нем. Расчет суммарного веса кабеля ведется по формуле $P_{каб} = P_1 \times N_1 + P_2 \times N_2 + \dots$, где P_i – вес кабеля, N_i – количество кабелей. В соответствии с полученным значением выбирается расстояние между опорами. Необходимо проверить, чтобы несущая способность выбранных опор соответствовала заявленной нагрузке:

Несущая способность > $(P_{каб} + P_{лотка}) \times L$, где $P_{каб}$ – вес кабеля в расчете на 1 м, $P_{лотка}$ – вес лотка в расчете на 1 м, L – расстояние между опорами.

2. ГЕОМЕТРИЯ КАБЕЛЬНОЙ ТРАССЫ И ТИП СТРОЕНИЯ

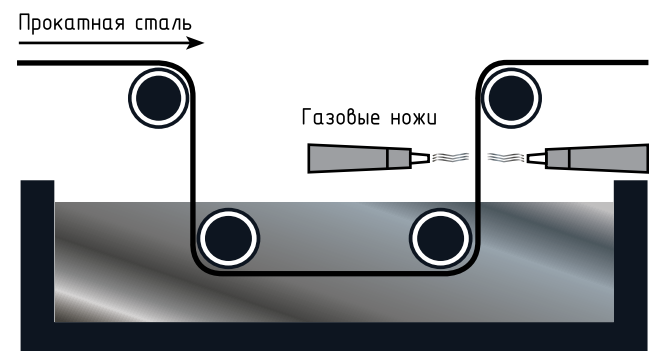
- Выбор геометрических размеров лотка: узкий лоток с высокими краями предпочтительней для больших пролетов между опорами по сравнению с широким лотком с низкими краями аналогичной емкости, т.к. может нести большую нагрузку. В этом случае необходимо определить, что является наиболее приоритетным фактором: расстояние между опорами или соблюдение условий по укладке кабеля в лотке.
- Выбор длины кабельных лотков: трехметровые с меньшим или двухметровые с большим количеством соединений. Выбирается с учетом условий монтажа непосредственно на каждом конкретном объекте.
- Тип опор металлических лотков. Опоры лотков выбираются в соответствии с возможностями монтажа на конкретном объекте (потолок, стена, пол) и необходимой несущей способностью.

3. УСЛОВИЯ ОКРУЖАЮЩЕЙ СРЕДЫ

- Тип системы металлических лотков: неперфорированный или перфорированный для предотвращения внешнего проникновения и для защиты кабеля от повреждения. В большинстве случаев, и особенно, если лоток смонтирован на высоте более 2,5 м, в системе может использоваться перфорированный лоток. Однако, необходимо принимать во внимание уровень защиты IP. Механическая прочность системы металлических лотков: лоток должен противостоять воздействию ветра, дождя и снега.

СОПРОТИВЛЕНИЕ КОРРОЗИИ

В большинстве случаев для защиты металлических лотков от коррозии при их производстве используется оцинкованная сталь. Цинк защищает сталь, но он изнашивается на протяжении всего срока службы, и степень износа зависит от воздействия внешних условий. Цинковое покрытие является в своем роде



Ванна расплавленного цинка $t = 650^{\circ}\text{C}$

уникальным, так как обеспечивает не только барьерную, но и электрохимическую защиту от коррозии. Последняя известна еще и как «жертвенная» защита, поскольку в гальванической паре цинк «жертвует» собой, чтобы защитить сталь, на которую он нанесен. Цинк будет действовать подобным образом до последнего атома. Этот эффект проявляется и на локальных участках, где покрытия уже нет (царапины, сколы, отверстия). При выборе антикоррозионной защиты основное внимание уделяют, как правило, скорости разрушения покрытия и необходимости его возобновления. Этот показатель для цинка составляет 1–10 мкм в год в зависимости от состояния атмосферы и условий эксплуатации.



СТАНДАРТНОЕ ИСПОЛНЕНИЕ – ОЦИНКОВКА ПО МЕТОДУ СЕНДЗИМИРА.

Процесс обработки стали по методу Сендзимира – один из методов горячего цинкования. Лист прокатной стали промывается реагентами и просушивается в печи, в которой он разогревается до температуры около 650°C. После этого лист сразу погружается в ванну расплавленного цинка с температурой 650°C. У выхода из ванны стоят газовые ножи. В них под большим давлением подается воздух, который сдувает лишний цинк с листа. Равномерный слой цинка образуется по всей поверхности.

ГОРЯЧЕЕ ЦИНКОВАНИЕ ПОГРУЖЕНИЕМ.

Продукт изготавливается из холоднокатаной стали 08Пс ГОСТ 16523-97. Затем лотки, крышки и аксессуары после механической обработки погружают в расплав цинка (~460°C), на поверхности изделий образуется ферро-цинковый сплав, состоящий из четырех слоев с различным удельным соотношением железа и цинка. Толщина покрытия варьируется от 70 до 90 мкм (350-400 г/кв.м на каждой стороне) в соответствии ГОСТ 9.307-89 на горячее цинкование и стандарту CEI 7.6.

РЕКОМЕНДАЦИИ ПО ПРИМЕНЕНИЮ ЛОТКОВ, ОБРАБОТАННЫХ ПОГРУЖЕНИЕМ В ЦИНК ПОСЛЕ ИЗГОТОВЛЕНИЯ:

ДЕМАГНИТНАЯ НЕРЖАВЕЮЩАЯ СТАЛЬ. Лотки из нержавеющей стали применяются в химической и деревообрабатывающей промышленности, а также для всех производственных процессов, протекающих в экстремально тяжелых коррозионных условиях.

Продукт изготавливается из стали марок AISI 304, AISI 316.

РЕКОМЕНДАЦИИ ПО ПРИМЕНЕНИЮ ЛОТКОВ ИЗ НЕРЖАВЕЮЩЕЙ СТАЛИ AISI 304:

- Химическая, пищевая и деревообрабатывающая промышленность;
- Предприятия, имеющие производственные процессы, протекающие в трудных коррозионных условиях: молокозаводы, бойни, фармакологические заводы и т.п.

ПОРОШКОВАЯ ОКРАСКА В ЦВЕТА RAL. Лотки окрашиваются в цвета палитры RAL для придания кабельной трассе эстетической привлекательности и создания дополнительного антикоррозионного барьера. Для окраски используются лотки из стали оцинкованной методом Сендзимира, что гарантирует более продолжительный срок службы в отличие от окрашенных лотков из неоцинкованной листовой стали без дополнительной обработки.

РЕКОМЕНДАЦИИ ПО ПРИМЕНЕНИЮ ЛОТКОВ С ДОПОЛНИТЕЛЬНОЙ ПОРОШКОВОЙ ОКРАСКОЙ В ЦВЕТА RAL:

- Выделение кабельной трассы в интерьере (торговые центры, офисы);
- Повышенная защита от коррозии.

СООТВЕТСТВИЕ СТАНДАРТАМ:

- ГОСТ Р 52868-2007, ТУ 3449-013-47022248-2004.



ВЫБОР КАБЕЛЯ

Важным критерием при выборе кабеленесущей системы является объем кабеля. Полезное сечение лотка, в котором размещается кабель, рассчитывается исходя из теоретически используемой зоны лотка Т.И.З. (геометрическая площадь сечения) и коэффициента заполнения. Исходя из стандартов в различных странах, этот коэффициент может различаться, обычно он равен 0,5.

Для облегчения подбора кабеля и расчета нагрузки ниже приведены диаметры основных типов кабеля (информация справочная).

Тип кабеля	Маркировка	Диаметр, мм	Вес кабеля, кг/м
Силовой	1x4	6.5	0.08
Силовой	1x6	7	0.105
Силовой	1x10	8	0.155
Силовой	1x16	9.5	0.23
Силовой	1x25	12.5	0.33
Силовой	3x1,5	8.5	0.135
Силовой	3x2,5	9.5	0.19
Силовой	3x4	11	0.265
Силовой	4x1,5	9	0.16
Силовой	4x2,5	10.5	0.23
Силовой	4x4	12.5	0.33
Силовой	4x6	13.5	0.46
Силовой	4x10	16.5	0.69
Силовой	4x16	19	1.09
Силовой	4x25	23.5	1.64
Силовой	4x35	26	2.09
Силовой	5x1,5	9.5	0.19
Силовой	5x2,5	11	0.27
Силовой	5x4	13.5	0.41
Силовой	5x6	14.5	0.54
Силовой	5x10	18	0.85
Силовой	5x16	21.5	1.35
Силовой	5x25	26	1.99
Силовой	7x1,5	10.5	0.235
Силовой	7x2,5	13	0.35



УСЛОВИЯ ВЫБОРА КАБЕЛЯ

- Диаметр кабеля не должен превышать высоту боковой стенки лотка
- При выборе ответвлений необходимо учитывать радиус изгиба кабеля
- При выборе системы обязательно предусмотреть запас по объему исходя из коэффициента заполнения.

Тип кабеля	Маркировка	Диаметр, мм	Вес кабеля, кг/м
Линии связи	2x2x0.6	5	0.03
Линии связи	4x2x0.6	5.5	0.035
Линии связи	6x2x0.6	6.5	0.05
Линии связи	10x2x0.6	7.5	0.065
Линии связи	20x2x0.6	9	0.11
Линии связи	40x2x0.6	11	0.2
Линии связи	60x2x0.6	13	0.275
Линии связи	100x2x0.6	17	0.445
Линии связи	200x2x0.6	23	0.87
Линии связи	2x2x0.8	6	0.04
Линии связи	4x2x0.8	7	0.055
Линии связи	6x2x0.8	8.5	0.08
Линии связи	10x2x0.8	9.5	0.115
Линии связи	20x2x0.8	13	0.205
Линии связи	40x2x0.8	16.5	0.38
Линии связи	60x2x0.8	20	0.54
Линии связи	100x2x0.8	25.5	0.875
Линии связи	200x2x0.8	32	1.79
Для передачи данных	Кат. 5 и 6	8	0.06
	Коаксиал	6.8	0.06

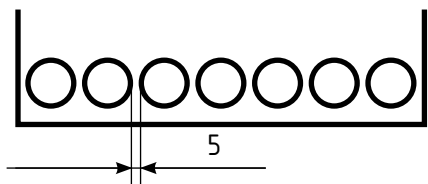


ТРЕБОВАНИЯ ПО УКЛАДКЕ ПРОВОДОВ. ЗАПОЛНЯЕМОСТЬ ЛОТКОВ.

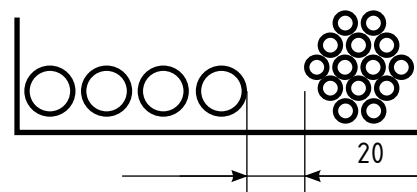
При выборе кабельных лотков следует учитывать, какой объем будут занимать уложенные в них кабели и провода, и рассчитывать предельные нагрузки на детали креплений и на сам лоток.

ПУЭ (Правила устройства электроустановок) п. 2.1. регулируют следующее:

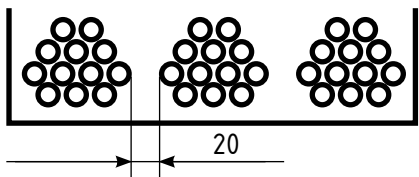
- В лотках, на опорных поверхностях, струнах, тросах и других конструкциях допускается прокладывать кабели и провода вплотную друг к другу пучками разной формы, например, прямоугольной, круглой, в несколько слоев. В каждом пучке провода и кабели между собой должны быть скреплены.
- Провода и кабели в лотках и коробах также допускается прокладывать упорядоченным многослойным и произвольным (россыпью) расположением. При этом сумма наружных диаметров кабелей и проводов, включая изоляцию и наружную оболочку, не должна превышать 35% сечения глухих коробов по свету и 40% сечения коробов с открытыми крышками.
- Допустимое значение длительных токов на кабели и провода, проложенных группами (пучками), должно приниматься с учетом понижающих коэффициентов, которые учитывают расположение в пучке проводников (жил), их количество, расположение слоев, а также наличие ненагруженных проводников.



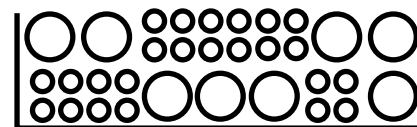
Укладка кабеля в лотке рядами



Укладка кабеля в лотке пучками



Укладка кабеля в лотке пакетами



Многослойная укладка кабеля



Прямые части (лотки листовые, лестничные, проволочные, крышки к ним)

Артикул	Толщина металла, мм	Длина изделия, п.м	Общее количество, п.м	Примечание



Аксессуары (углы, отводы, переходы, крышки к ним, разделители и т.д.)

Артикул	Толщина металла, мм	Количество (шт. или м)

Системы подвесов (кронштейны, консоли, стойки и т.д.)
Z,L,U-профили, перфолента

Артикул	Количество (шт. или м)

Крепеж (болты, гайки, шпилька и т.д.)

Артикул	Количество, шт.

АДРЕСА ФИЛИАЛОВ КОМПАНИИ «НОРМАЛ ВЕНТ»

ПРЕДСТАВИТЕЛЬСТВО В Г. МОСКВА

Адрес: г. Москва, ул. Ижорская, д. 15/16, стр. 1
Телефон: +7(495)411-99-14, +7(499)500-00-36
e-mail: moskva@normalvent.ru

ОФИС ПРОДАЖ НА М. СЕМЕНОВСКАЯ

Адрес: г. Москва, ул. Ибраимова, д. 31
Телефон: +7(495)777-66-06

СКЛАД В Г. МОСКВА

Адрес: г. Москва, ул. Войкова, 4 (заезд с Лихоборской наб.)
e-mail: sklad.msk@normalvent.ru

ПРЕДСТАВИТЕЛЬСТВО В Г. САНКТ-ПЕТЕРБУРГ

Адрес: г. Санкт-Петербург, ул. Партизанская,
д. 23, к. 2, лит. «А»
Телефон: +7(812)677-07-06
e-mail: spb@normalvent.ru

ПРЕДСТАВИТЕЛЬСТВО В Г. СИМФЕРОПОЛЬ

Адрес: Республика Крым, г. Симферополь,
ул. Севастопольская, д. 35
Телефон: +7(362)50-00-96, +7(499)704-34-14
e-mail: crimea@normalvent.ru

ПРЕДСТАВИТЕЛЬСТВО В Г. НИЖНИЙ НОВГОРОД

Адрес: г. Нижний Новгород, ул. Фучика, д. 60
Телефон: +7(831)277-99-30, +7(831)277-87-20
e-mail: nnov@normalvent.ru

ПРЕДСТАВИТЕЛЬСТВА В Г. НОВОСИБИРСК

Адрес: г. Новосибирск, ул. Автогенная, д. 142
Телефон: +7(383)363-39-90
e-mail: novosibirsk@normalvent.ru

СКЛАД В Г. НОВОСИБИРСК

Адрес: г. Новосибирск, ул. Автогенная, д. 142

ПРЕДСТАВИТЕЛЬСТВО В Г. ЕКАТЕРИНБУРГ

Адрес: г. Екатеринбург, ул. Репина, д. 20а
Телефон: +7(343)310-18-10, +7(343)310-18-11, +7(343)2875610
e-mail: ekat@normalvent.ru

ПРЕДСТАВИТЕЛЬСТВО В Г. САМАРА

Адрес: г. Самара, ул. Земеца, д. 25
Телефон: +7(846)203-46-50
e-mail: samara@normalvent.ru

СКЛАД В Г. САРАТОВ

Адрес: г. Саратов, ул. Пионерская, д. 32
Телефон: +7(8452)47-81-49
e-mail: volga@normalvent.ru,
saratov.s@normalvent.ru

ПРЕДСТАВИТЕЛЬСТВО В Г. КАЗАНЬ

Адрес: Республика Татарстан, г. Казань,
ул. Журналистов, д. 62, оф. 410
Телефон: +7(843)273-86-12, +7(843)273-86-77
e-mail: kazan@normalvent.ru

СКЛАД В Г. ЛИПЕЦК

Адрес: Липецкая область, с. Сенцово, ул. Гагарина,
д. 1б (на территории компании «Интергрупп»)
e-mail: lipetsk@normalvent.ru

ПРЕДСТАВИТЕЛЬСТВО В Г. ОМСК

Адрес: г. Омск, ул. Красный путь, д. 143а, к. 1, оф. 114
Телефон: +7(3812)66-11-20, +7(3812)66-11-21
e-mail: omsk@normalvent.ru

ПРЕДСТАВИТЕЛЬСТВО В Г. УФА

Адрес: Республика Башкортостан, г. Уфа,
ул. Зои Космодемьянской, д. 113
Телефон: +7(347)246-18-41
e-mail: ufa@normalvent.ru

ПРЕДСТАВИТЕЛЬСТВО В Г. ВОЛГОГРАД

Адрес: г. Волгоград, ул. Рабоче-крестьянская,
д. 22, оф. 501, 502
Телефон: +7(8442)995-228, +7(8442)995-229
e-mail: vlg@normalvent.ru

СКЛАД В Г. ВОЛГОГРАД

Адрес: г. Волгоград, ул. Профсоюзная, д. 18

ПРЕДСТАВИТЕЛЬСТВО В Г. КРАСНОЯРСК

Адрес: г. Красноярск, ул. Семафорная, д. 80, оф. 19
Телефон: +7(391)261-19-12, +7(391)233-98-07
e-mail: krsk@normalvent.ru

ПРЕДСТАВИТЕЛЬСТВО В Г. ТЮМЕНЬ

Адрес: г. Тюмень, ул. Щербакова, д. 160б, оф. 209.
Телефон: +7(3452)681-285
e-mail: tyumen@normalvent.ru

ПРЕДСТАВИТЕЛЬСТВО В Г. КРАСНОДАР

Адрес: г. Краснодар, ул. Уральская, д. 144,
оф. 407/1, 407/2.
Телефон: +7(861)212-68-77
e-mail: krasnodar@normalvent.ru

СКЛАД В Г. КРАСНОДАР

Адрес: г. Краснодар, ул. Уральская, д. 144

ПРЕДСТАВИТЕЛЬСТВО В Г. РОСТОВ-НА-ДОНУ

Адрес: г. Ростов-на-Дону, ул. Каширская, д. 7,
лит. «И», 2 этаж
Телефон: +7(863)307-91-07, +7(863)307-94-40, +7(863)307-94-50
e-mail: rostov-na-donu@normalvent.ru