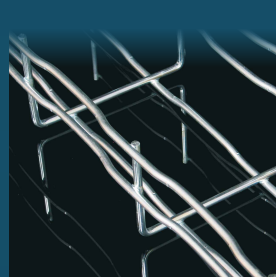


2013

НЕСУЩИЕ СИСТЕМЫ ДЛЯ КАБЕЛЕЙ





Уважаемый покупатель!

Наш новый каталог, который Вы держите перед собой, представляет номенклатуру несущих кабельных систем фирмы ОАО "КОПОС КОЛИН". С таким предложением мы вышли на рынок впервые в 2007 году. Металлические лотки Марс и Юпитер получили награду "Чешское качество". Эта награда для нас не только бумага, которая пылится в ящике стола или в лучшем случае на стене в офисе. Она обязывает производителя сохранять, развивать качество продукции и давать покупателям уверенность, что наши изделия будут всегда выполнять свои функции на 100%.

ОАО "КОПОС КОЛИН" является также производителем высококачественных электроустановочных товаров из пластмассы, как например, электроустановочные коробки, кабельные каналы, трубы и многое другое.

Собственное конструкторское бюро, инструментальный цех и компетентные сотрудники в производстве и коммерческом отделе являются гарантией того, что каждый, кто выберет изделия марки "КОПОС", не будет разочарован.

Уверен, что Вы всегда будете довольны изделиями компании ОАО "КОПОС КОЛИН".

Инженер Йозеф Вавроух,
председатель правления и генеральный директор

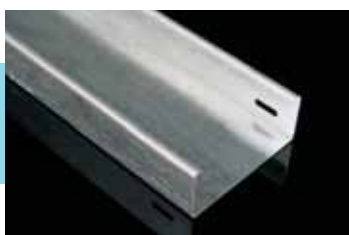




КАБЕЛЬНЫЕ ЛОТКИ - JUPITER 1



КАБЕЛЬНЫЕ ЛОТКИ - MARS 2



КАБЕЛЬНЫЕ ЛОТКИ - НЕРЖАВЕЮЩАЯ СТАЛЬ 3



ПРОВОЛОЧНЫЕ ЛОТКИ 4



КАБЕЛЬНЫЕ ЛОТКИ ЛЕСТНИЧНОГО ТИПА 5



НАПОЛЬНЫЕ СИСТЕМЫ 6



ТЕХНИЧЕСКИЕ ИНФОРМАЦИИ 7

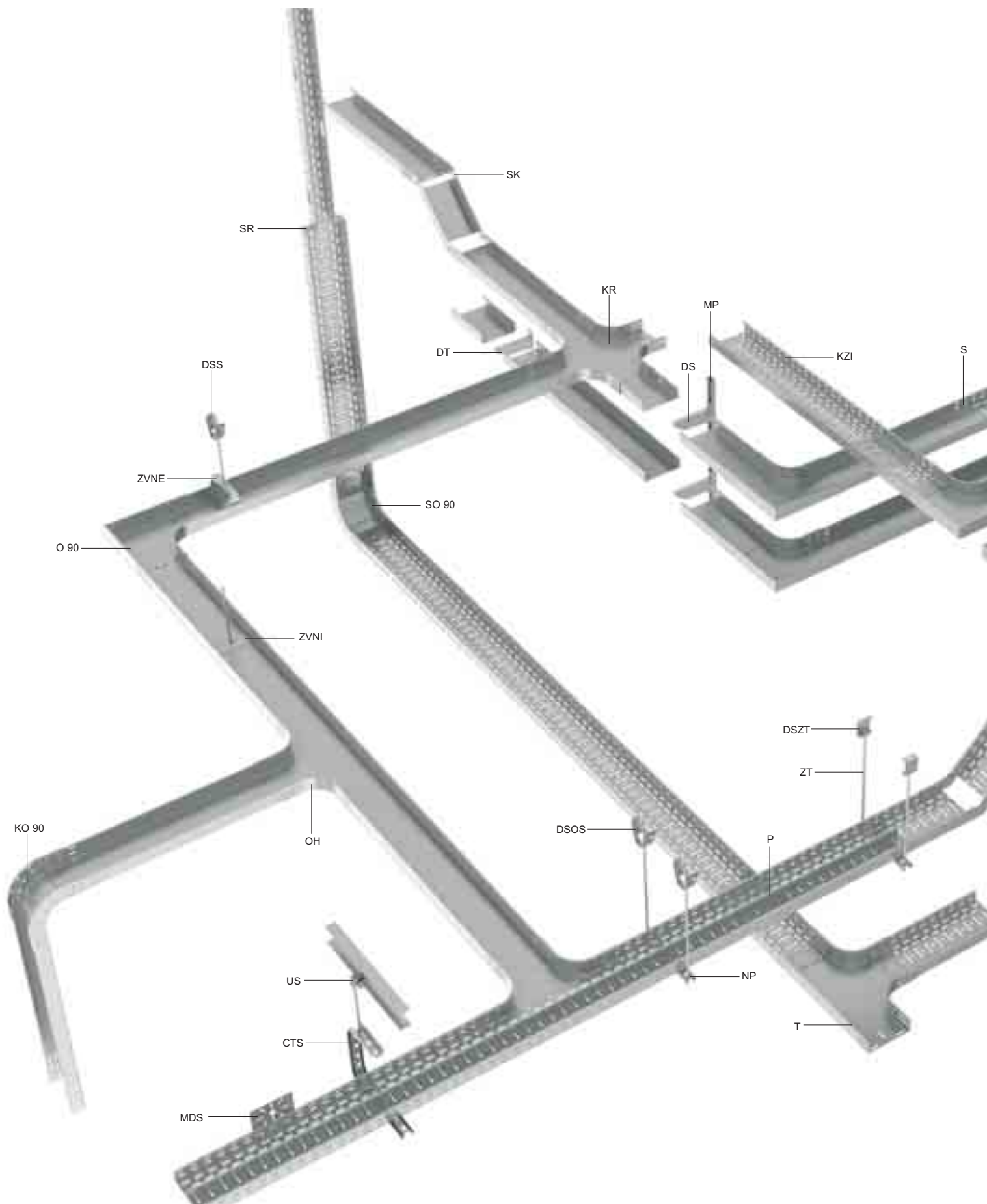




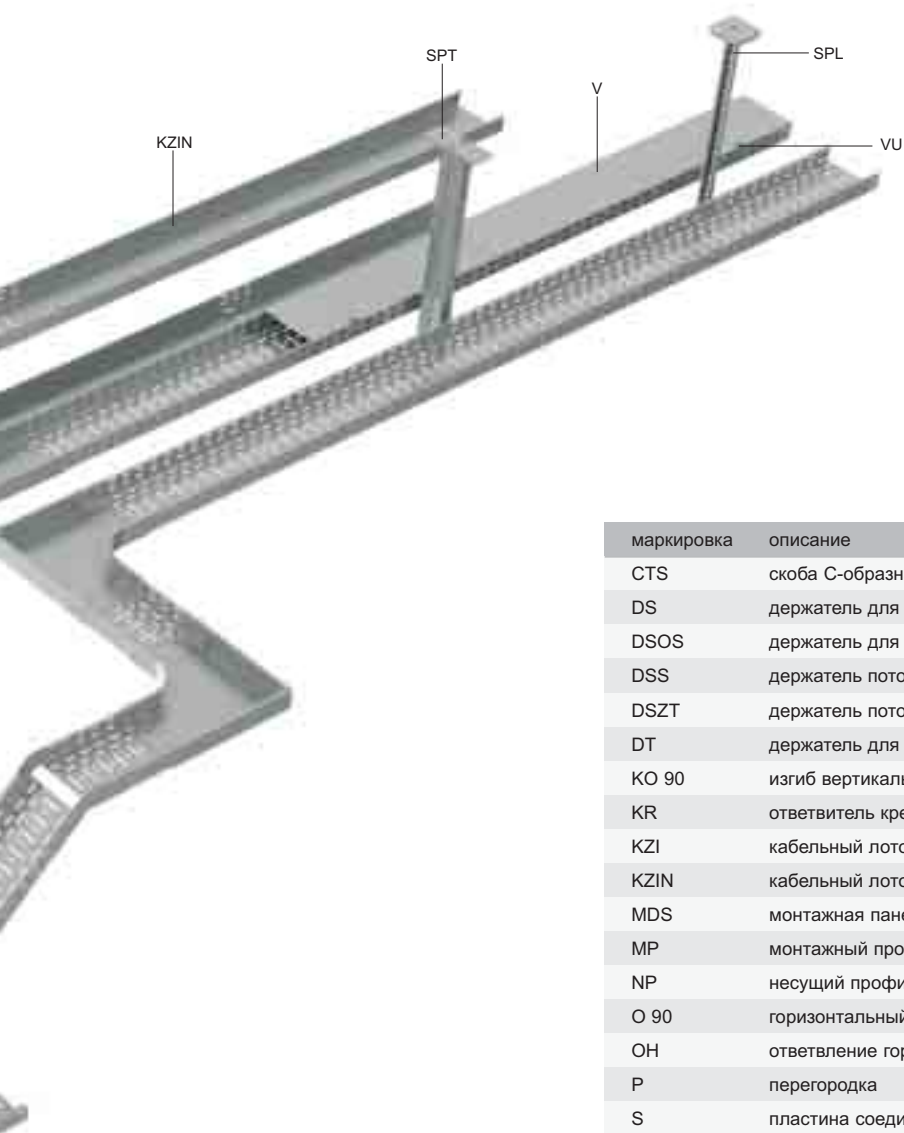
КАБЕЛЬНЫЕ ЛОТКИ JUPITER



ПЕРЕЧЕНЬ ЭЛЕМЕНТОВ СИСТЕМЫ



ПЕРЕЧЕНЬ ЭЛЕМЕНТОВ СИСТЕМЫ



маркировка	описание	стр.
CTS	скоба С-образная	29
DS	держатель для средних нагрузок	31
DSOS	держатель для стальных конструкций кровли	27
DSS	держатель потолочный регулируемый	27
DSZT	держатель потолочный	26
DT	держатель для больших нагрузок	31
KO 90	изгиб вертикальный внешний 90°	16
KR	ответвитель крестообразный	14
KZI	кабельный лоток перфорированный с интегрированным соединением	4-8
KZIN	кабельный лоток с интегрированным соединением неперфорированный	6
MDS	монтажная панель	23
MP	монтажный профиль	28
NP	несущий профиль	28
O 90	горизонтальный изгиб 90°	11
OH	ответвление горизонтальное	12
P	перегородка	21
S	пластина соединительная	22
SK	соединитель шарнирный	18
SO 90	изгиб вертикальный внутренний 90°	15
SPL	потолочный профиль для малых нагрузок	32
SPT	потолочный профиль для больших нагрузок	33
SR	соединитель редуционный	19
T	ответвитель горизонтальный Т-образный	13
US	крепежный зажим	26
V	крышка кабельного лотка	10
VU	фиксатор крышки	10
ZT	шпилька резьбовая	24
ZVNE	скоба крепления лотков внешняя	25
ZVNI	скоба крепления лотков внутренняя	25

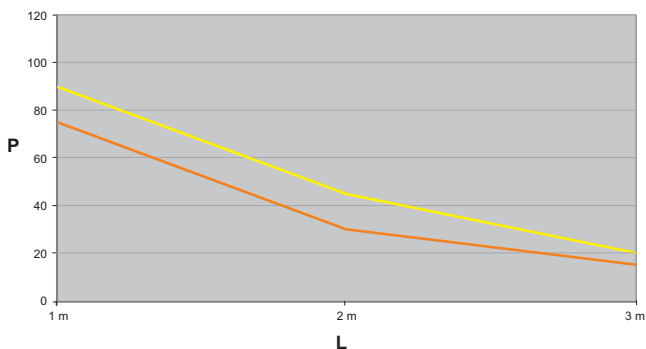
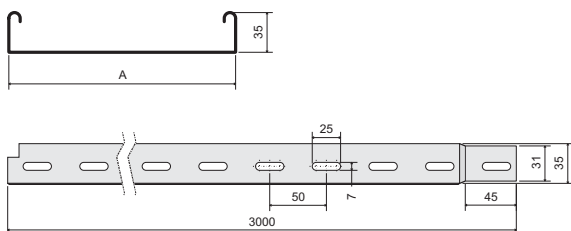


35 - кабельный лоток с интегрированным соединением

номер позиции	A	t	φ	U	S	F	EC	P60	P100
KZI 35X50X0.75	50	0,75	0,75	18/1488	●	⊕	⊕	⊕	⊕
KZI 35X75X0.75	75	0,75	0,79	24/1302	●	⊕	⊕	⊕	⊕
KZI 35X100X0.75	100	0,75	1,05	24/1080	●	⊕	⊕	⊕	⊕
KZI 35X150X0.75	150	0,75	1,29	24/696	●	⊕	⊕	⊕	⊕
KZI 35X200X0.75	200	0,75	1,67	18/540	●	⊕	⊕	⊕	⊕
KZI 35X300X0.75	300	0,75	2,00	18/540	●	⊕	⊕	⊕	⊕
KZI 35X400X1.00	400	1,00	3,24	12/360	⊕	⊕	⊕	⊕	⊕
KZI 35X500X1.00	500	1,00	3,60	6/180	⊕	⊕	⊕	⊕	⊕
KZI 35X600X1.00	600	1,00	4,33	6/180	⊕	⊕	⊕	⊕	⊕

Стандартная длина лотка 3 м.
 Для обеспечения фиксации лотков с интегрированным соединением используются зажимы из пружинной стали KSV (стр. 38) или болты NSM 6X10 (стр. 38), 2 шт. Пример установки на стр. 38.

- На заказ можно изготовить лотки:
- длиной 2, 4, 5 и 6 метров
 - с отверстиями в боковой части или на дне для проводки кабеля. Проходные изоляторы см. стр. 42.
 - без интегрированного соединения
 - толщиной листа 0,5; 0,75; 1,0; 1,25 мм
 - при толщине листа 1,5 мм без интегрированного соединения



На графике указана максимально допустимая равномерно распределенная нагрузка лотка в зависимости от расстояния между опорами.

L = расстояние между опорами (м)
 P = допустимая равномерно распределенная нагрузка (вес кг/м)



42 - кабельный лоток с интегрированным соединением

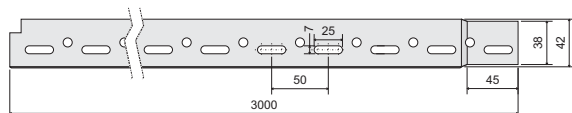
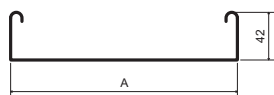
номер позиции	A	t	‡	⊙	S	F	EC	P60	P100
KZI 42X50X0.75	50	0,75	0,79	18/1296	⊙	⊙	⊙	⊙	⊙
KZI 42X100X0.75	100	0,75	1,08	18/1050	⊙	⊙	⊙	⊙	⊙
KZI 42X150X0.75	150	0,75	1,37	18/900	⊙	⊙	⊙	⊙	⊙
KZI 42X200X0.75	200	0,75	1,55	18/600	⊙	⊙	⊙	⊙	⊙
KZI 42X300X0.75	300	0,75	2,07	12/450	⊙	⊙	⊙	⊙	⊙
KZI 42X400X0.75	400	0,75	2,72	6/300	⊙	⊙	⊙	⊙	⊙
KZI 42X500X0.75	500	0,75	3,36	6/150	⊙	⊙	⊙	⊙	⊙
KZI 42X600X0.75	600	0,75	3,80	6/150	⊙	⊙	⊙	⊙	⊙

Стандартная длина лотка 3 м.

Для обеспечения фиксации лотков с интегрированным соединением используются зажимы из пружинной стали KSV (стр. 38) или болты NSM 6X10 (стр. 38), 2 шт. Пример установки на стр. 38.

На заказ можно изготовить лотки:

- длиной 2, 4, 5 и 6 метров
- с отверстиями в боковой части или на дне для проводки кабеля. Проходные изоляторы см. стр. 42.
- без интегрированного соединения
- толщиной листа 0,5; 0,75; 1,0; 1,25 мм
- при толщине листа 1,5 мм без интегрированного соединения





60 - кабельный лоток с интегрированным соединением

номер позиции	A	t	z	U	S	F	EO	EC	P60	P100
KZI 60X50X0.75	50	0,75	0,99	18/972	●	⊕	⊕	⊕	⊕	⊕
KZI 60X75X0.75	75	0,75	1,18	24/912	●	⊕	⊕	⊕	⊕	⊕
KZI 60X100X0.75	100	0,75	1,37	18/864	●	●	⊕	⊕	⊕	⊕
KZI 60X150X0.75	150	0,75	1,70	18/540	●	⊕	⊕	⊕	⊕	⊕
KZI 60X200X0.75	200	0,75	1,86	12/432	●	●	⊕	⊕	⊕	⊕
KZI 60X300X0.75	300	0,75	2,47	12/324	●	●	⊕	⊕	⊕	⊕
KZI 60X400X1.00	400	1,00	3,75	6/216	●	⊕	⊕	⊕	⊕	⊕
KZI 60X500X1.00	500	1,00	4,54	6/108	●	⊕	⊕	⊕	⊕	⊕
KZI 60X600X1.00	600	1,00	5,40	6/108	●	⊕	⊕	⊕	⊕	⊕



60 - кабельный лоток с интегрированным соединением - неперфорированный

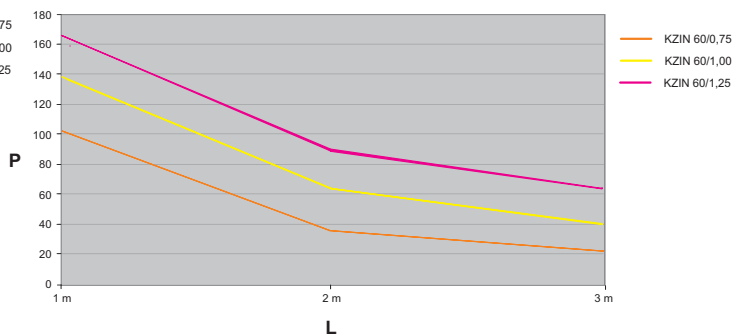
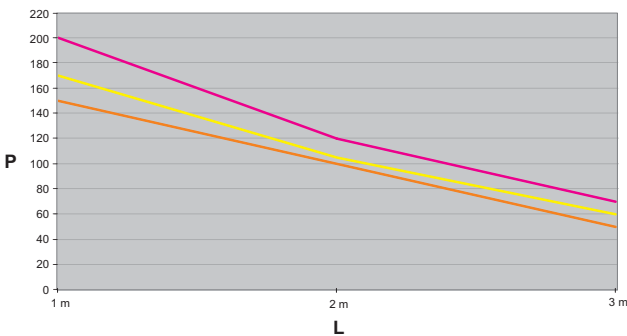
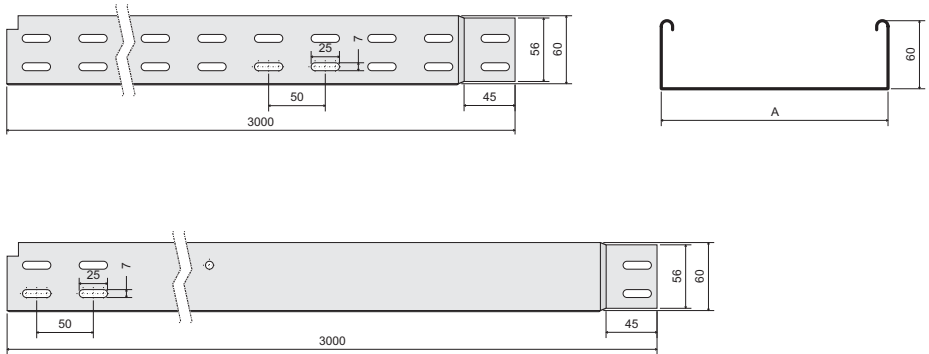
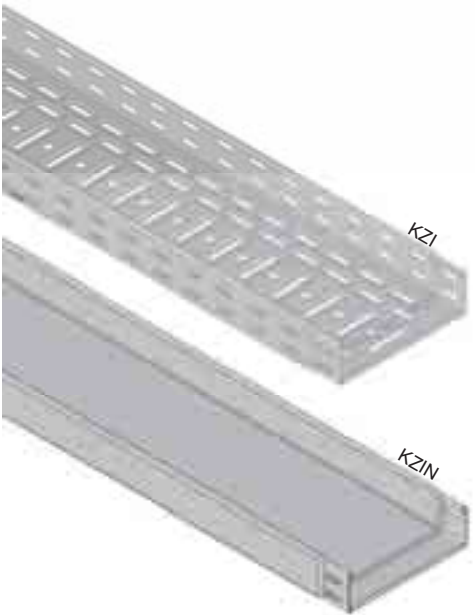
KZIN 60X50X0.75	50	0,75	1,09	18/972	●	⊕	⊕	⊕	⊕	⊕
KZIN 60X75X0.75	75	0,75	1,32	24/798	⊕	⊕	⊕	⊕	⊕	⊕
KZIN 60X100X0.75	100	0,75	1,40	18/798	●	⊕	⊕	⊕	⊕	⊕
KZIN 60X150X0.75	150	0,75	1,78	18/540	⊕	⊕	⊕	⊕	⊕	⊕
KZIN 60X200X0.75	200	0,75	2,02	12/432	●	⊕	⊕	⊕	⊕	⊕
KZIN 60X300X0.75	300	0,75	2,62	12/324	●	⊕	⊕	⊕	⊕	⊕
KZIN 60X400X1.00	400	1,00	4,19	6/216	⊕	⊕	⊕	⊕	⊕	⊕
KZIN 60X500X1.25	500	1,25	6,30	6/108	⊕	⊕	⊕	⊕	⊕	⊕
KZIN 60X600X1.25	600	1,25	7,30	6/108	⊕	⊕	⊕	⊕	⊕	⊕

Стандартная длина лотка 3 м.

Для обеспечения фиксации лотков с интегрированным соединением используются зажимы из пружинной стали KSV (стр. 38) или болты NSM 6X10 (стр. 38), 4 шт. Пример установки на стр. 38.

На заказ можно изготовить лотки:

- длиной 2, 4, 5 и 6 метров
- с отверстиями в боковой части или на дне для проводки кабеля. Проходные изоляторы см. стр. 42.
- без интегрированного соединения
- толщиной листа 0,5; 0,75; 1,0; 1,25 мм
- при толщине листа 1,5 мм без интегрированного соединения



На графике указана максимально допустимая равномерно распределенная нагрузка лотка в зависимости от расстояния между опорами.

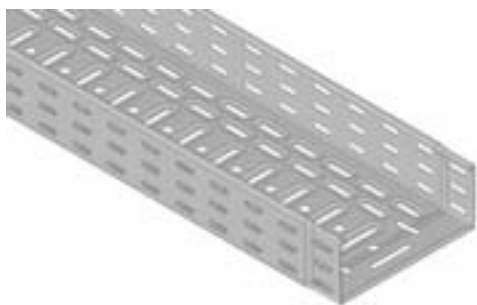
L = расстояние между опорами (м)

P = допустимая равномерно распределенная нагрузка (вес кг/м)



85 - кабельный лоток с интегрированным соединением

номер позиции	A	↑	‡	⊙	S	F	EC	P60	P100
KZI 85X100X0.75	100	0,75	1,56	12/624	⊙	⊙	⊙	⊙	⊙
KZI 85X150X0.75	150	0,75	1,58	12/390	⊙	⊙	⊙	⊙	⊙
KZI 85X200X1.00	200	1,00	2,58	12/312	⊙	⊙	⊙	⊙	⊙
KZI 85X300X1.00	300	1,00	3,10	12/234	⊙	⊙	⊙	⊙	⊙
KZI 85X400X1.00	400	1,00	4,15	12/156	⊙	⊙	⊙	⊙	⊙
KZI 85X500X1.25	500	1,25	5,70	6/78	⊙	⊙	⊙	⊙	⊙
KZI 85X600X1.25	600	1,25	7,73	6/78	⊙	⊙	⊙	⊙	⊙

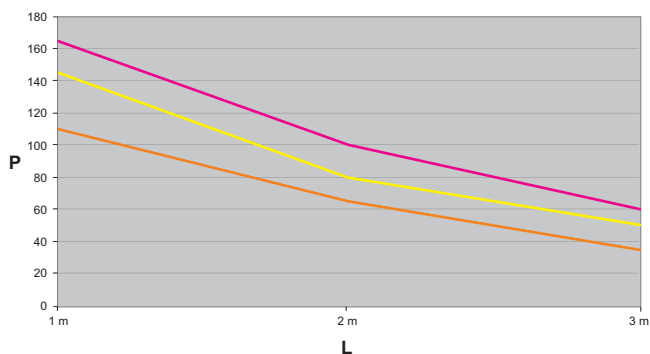
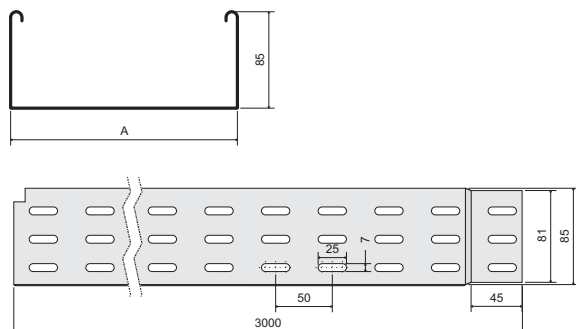


Стандартная длина лотка 3 м.

Для обеспечения фиксации лотков с интегрированным соединением используются зажимы из пружинной стали KSV (стр. 38) или болты NSM 6X10 (стр. 38), 6 шт. Пример установки на стр. 38.

На заказ можно изготовить лотки:

- длиной 2, 4, 5 и 6 метров
- с отверстиями в боковой части или на дне для проводки кабеля. Проходные изоляторы см. стр. 42.
- без интегрированного соединения
- толщиной листа 0,5; 0,75; 1,0; 1,25 мм
- при толщине листа 1,5 мм без интегрированного соединения



На графике указана максимально допустимая равномерно распределенная нагрузка лотка в зависимости от расстояния между опорами.

L = расстояние между опорами (м)

P = допустимая равномерно распределенная нагрузка (вес кг/м)

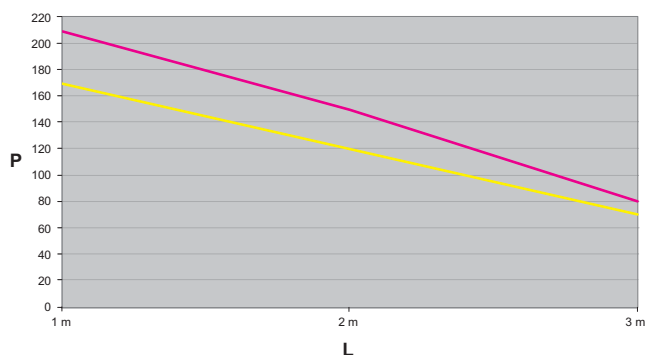
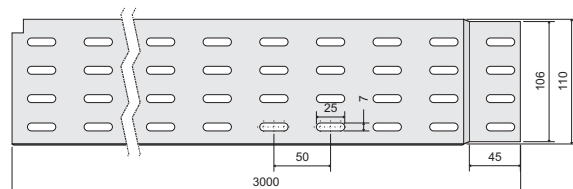
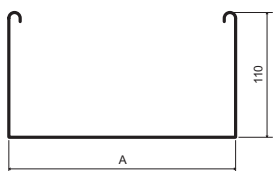
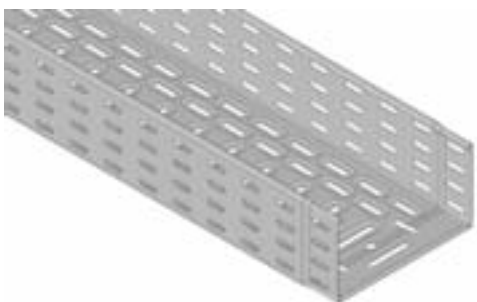


110 - кабельный лоток с интегрированным соединением

номер позиции	A	t	φ	U	S	F	EC	P60	P100
KZI 110X150X1.00	150	1,00	2,61	12/360	⊕	⊕	⊕	⊕	⊕
KZI 110X200X1.00	200	1,00	2,98	12/240	●	⊕	⊕	⊕	⊕
KZI 110X300X1.00	300	1,00	3,64	12/180	●	⊕	⊕	⊕	⊕
KZI 110X400X1.25	400	1,25	5,10	6/120	●	⊕	⊕	⊕	⊕
KZI 110X500X1.25	500	1,25	6,30	6/60	●	⊕	⊕	⊕	⊕
KZI 110X600X1.25	600	1,25	6,85	6/72	⊕	⊕	⊕	⊕	⊕

Стандартная длина лотка 3 м.
 Для обеспечения фиксации лотков с интегрированным соединением используются зажимы из пружинной стали KSV (стр. 38) или болты NSM 6X10 (стр. 38), 8 шт. Пример установки на стр. 38.

- На заказ можно изготовить лотки:
- длиной 2, 4, 5 и 6 метров
 - с отверстиями в боковой части или на дне для проводки кабеля. Проходные изоляторы см. стр. 42.
 - без интегрированного соединения
 - толщиной листа 0,5; 0,75; 1,0; 1,25 мм
 - при толщине листа 1,5 мм без интегрированного соединения

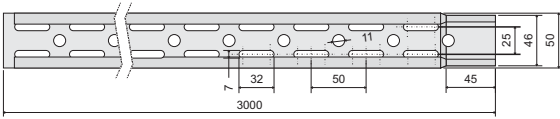


На графике указана максимально допустимая равномерно распределенная нагрузка лотка в зависимости от расстояния между опорами.

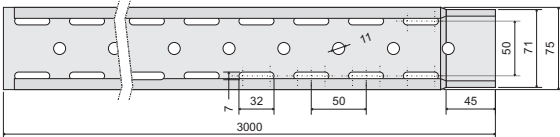
L = расстояние между опорами (м)
 P = допустимая равномерно распределенная нагрузка (вес кг/м)

схема отверстий на дне лотков KZI

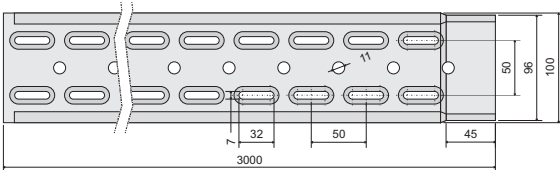
50 мм



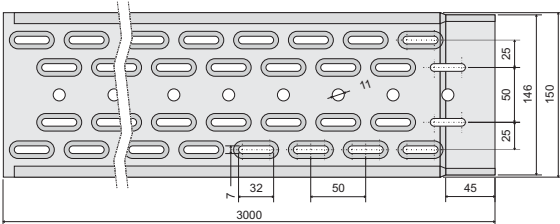
75 мм



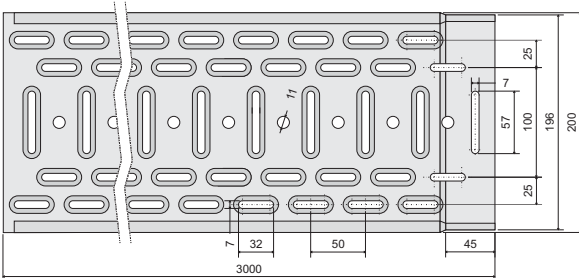
100 мм



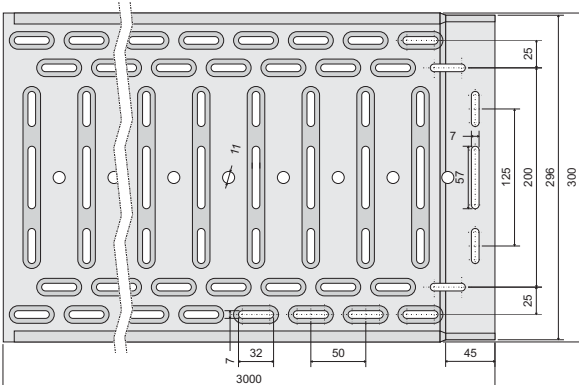
150 мм



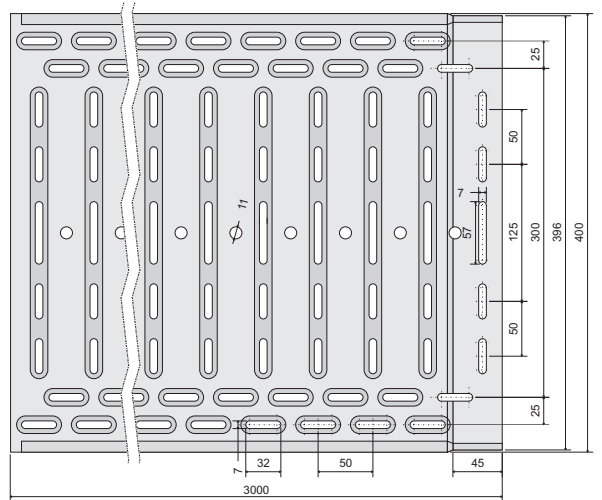
200 мм



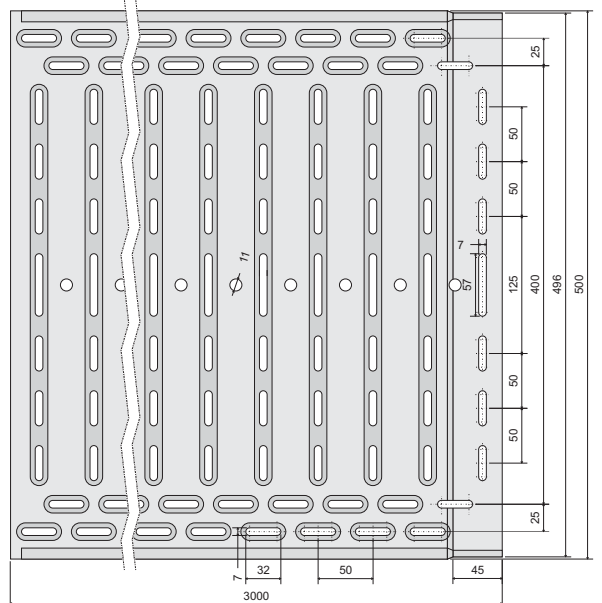
300 мм



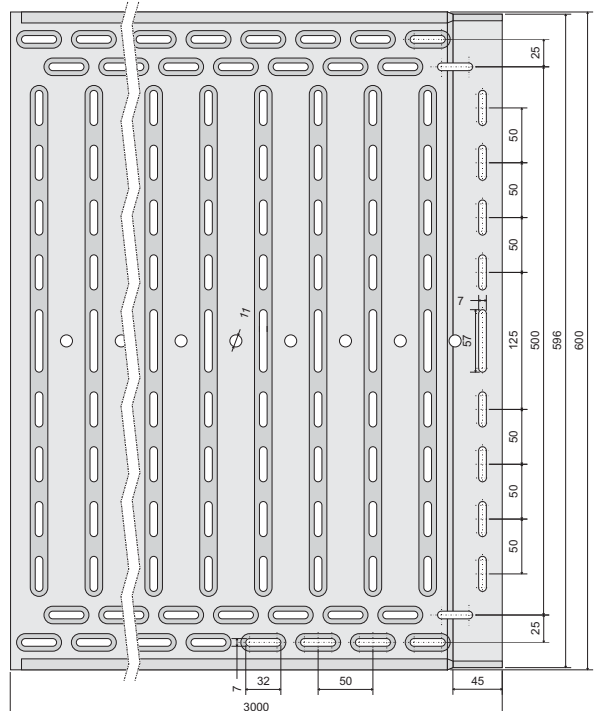
400 мм

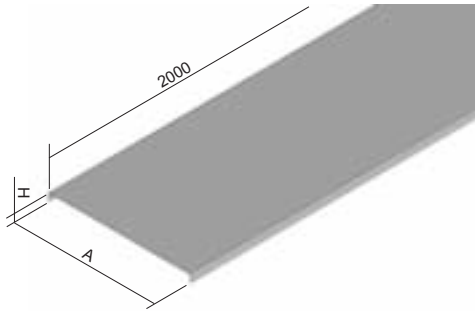


500 мм



600 мм





крышка кабельного лотка

номер позиции	A	H	↑	↓	S	F	EO	EC	P60	P100
V 50	50	11	0,55	0,31	●	⊕	⊕	⊕	⊕	⊕
V 75	75	11	0,55	0,43	●	⊕	⊕	⊕	⊕	⊕
V 100	100	11	0,55	0,53	●	●	⊕	⊕	⊕	⊕
V 150	150	11	0,55	0,75	●	⊕	⊕	⊕	⊕	⊕
V 200	200	11	0,55	0,98	●	●	⊕	⊕	⊕	⊕
V 300	300	11	0,80	2,07	●	●	⊕	⊕	⊕	⊕
V 400	400	14	1,00	3,43	●	⊕	⊕	⊕	⊕	⊕
V 500	500	14	1,00	4,22	●	⊕	⊕	⊕	⊕	⊕
V 600	600	14	1,25	6,27	●	⊕	⊕	⊕	⊕	⊕

Стандартная длина крышки 2 м.
 Толщина листа указана ориентировочно.
 Крышки с поверхностной отделкой горячее оцинкование изготавливаются из листа толщиной 0,8-1,2 мм.
 Крепление крышки к лотку проводится с помощью фиксатора крышки VU (2 шт на метр).

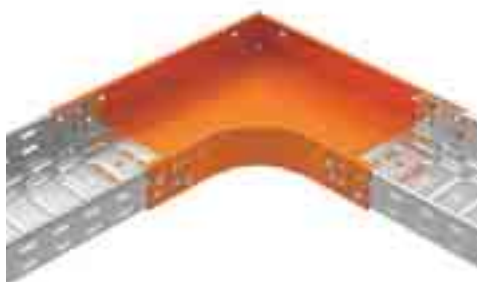
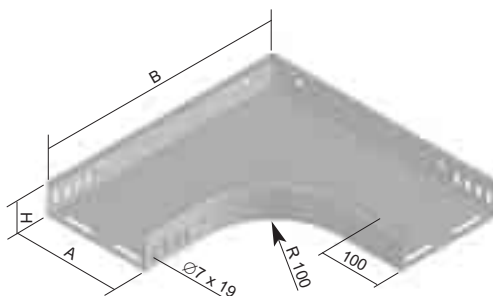


фиксатор крышки

номер позиции	↓	GMT
VU	0,01	●

Предназначен для крепления крышки без болтов к лотку.
 Фиксатор прикладывается к крышке и боковине в месте отверстия и слегка прижимается так, чтобы замок зафиксировался.





горизонтальный изгиб 90°

номер позиции	A	H	B	↑	‡	⌈	S	F	EO	EC	P60	P100
O 90X35X50	50	35	250	0,8	0,49	8	●	⊕	⊕	⊕	⊕	⊕
O 90X35X75	75	35	275	0,8	0,59	8	●	⊕	⊕	⊕	⊕	⊕
O 90X35X100	100	35	300	0,8	0,69	8	●	⊕	⊕	⊕	⊕	⊕
O 90X35X150	150	35	350	0,8	0,93	8	●	⊕	⊕	⊕	⊕	⊕
O 90X35X200	200	35	400	1,0	1,45	8	●	⊕	⊕	⊕	⊕	⊕
O 90X35X300	300	35	500	1,0	2,25	8	●	⊕	⊕	⊕	⊕	⊕
O 90X35X400	400	35	600	1,0	2,79	8	⊕	⊕	⊕	⊕	⊕	⊕
O 90X35X500	500	35	700	1,0	3,74	8	⊕	⊕	⊕	⊕	⊕	⊕
O 90X35X600	600	35	800	1,2	5,75	8	⊕	⊕	⊕	⊕	⊕	⊕
O 90X42X50	50	42	250	0,8	0,53	8	⊕	⊕	⊕	⊕	⊕	⊕
O 90X42X100	100	42	300	0,8	0,74	8	⊕	⊕	⊕	⊕	⊕	⊕
O 90X42X150	150	42	350	0,8	0,98	8	⊕	⊕	⊕	⊕	⊕	⊕
O 90X42X200	200	42	400	1,0	1,51	8	⊕	⊕	⊕	⊕	⊕	⊕
O 90X42X300	300	42	500	1,0	2,32	8	⊕	⊕	⊕	⊕	⊕	⊕
O 90X42X400	400	42	600	1,0	2,87	8	⊕	⊕	⊕	⊕	⊕	⊕
O 90X42X500	500	42	700	1,0	3,83	8	⊕	⊕	⊕	⊕	⊕	⊕
O 90X42X600	600	42	800	1,2	5,88	8	⊕	⊕	⊕	⊕	⊕	⊕
O 90X60X50	50	60	250	0,8	0,63	8	●	⊕	⊕	⊕	⊕	⊕
O 90X60X75	75	60	275	0,8	0,74	8	●	⊕	⊕	⊕	⊕	⊕
O 90X60X100	100	60	300	0,8	0,86	8	●	●	⊕	⊕	⊕	⊕
O 90X60X150	150	60	350	0,8	1,11	8	●	⊕	⊕	⊕	⊕	⊕
O 90X60X200	200	60	400	1,0	1,67	8	●	●	⊕	⊕	⊕	⊕
O 90X60X300	300	60	500	1,0	2,51	8	●	●	⊕	⊕	⊕	⊕
O 90X60X400	400	60	600	1,0	3,06	8	●	⊕	⊕	⊕	⊕	⊕
O 90X60X500	500	60	700	1,0	4,04	8	●	⊕	⊕	⊕	⊕	⊕
O 90X60X600	600	60	800	1,2	6,14	8	●	⊕	⊕	⊕	⊕	⊕
O 90X85X100	100	85	300	0,8	1,03	16	⊕	⊕	⊕	⊕	⊕	⊕
O 90X85X150	150	85	350	0,8	1,30	16	⊕	⊕	⊕	⊕	⊕	⊕
O 90X85X200	200	85	400	1,0	1,91	16	⊕	⊕	⊕	⊕	⊕	⊕
O 90X85X300	300	85	500	1,0	2,79	16	⊕	⊕	⊕	⊕	⊕	⊕
O 90X85X400	400	85	600	1,0	3,35	16	⊕	⊕	⊕	⊕	⊕	⊕
O 90X85X500	500	85	700	1,0	4,36	16	⊕	⊕	⊕	⊕	⊕	⊕
O 90X85X600	600	85	800	1,2	6,54	16	⊕	⊕	⊕	⊕	⊕	⊕
O 90X110X150	150	110	350	0,8	1,88	16	⊕	⊕	⊕	⊕	⊕	⊕
O 90X110X200	200	110	400	1,0	2,13	16	●	⊕	⊕	⊕	⊕	⊕
O 90X110X300	300	110	500	1,0	3,05	16	●	⊕	⊕	⊕	⊕	⊕
O 90X110X400	400	110	600	1,0	4,23	16	●	⊕	⊕	⊕	⊕	⊕
O 90X110X500	500	110	700	1,0	4,66	16	●	⊕	⊕	⊕	⊕	⊕
O 90X110X600	600	110	800	1,2	8,40	16	⊕	⊕	⊕	⊕	⊕	⊕

крышка изгиба горизонтального 90°

VO 90X50	50	12	250	0,6	0,15	●	⊕	⊕	⊕	⊕	⊕	⊕
VO 90X75	75	12	275	0,6	0,21	●	⊕	⊕	⊕	⊕	⊕	⊕
VO 90X100	100	12	300	0,6	0,28	●	⊕	⊕	⊕	⊕	⊕	⊕
VO 90X150	150	12	350	0,6	0,43	●	⊕	⊕	⊕	⊕	⊕	⊕
VO 90X200	200	12	400	0,8	0,87	●	⊕	⊕	⊕	⊕	⊕	⊕
VO 90X300	300	12	500	1,0	1,83	●	⊕	⊕	⊕	⊕	⊕	⊕
VO 90X400	400	15	600	1,0	2,40	●	⊕	⊕	⊕	⊕	⊕	⊕
VO 90X500	500	15	700	1,0	3,32	●	⊕	⊕	⊕	⊕	⊕	⊕
VO 90X600	600	15	800	1,0	4,36	●	⊕	⊕	⊕	⊕	⊕	⊕

Крепление соединения производится болтом NSM 6X10 (стр. 38).

Для крепления используются 4 скобы VU (стр. 10).

Начиная с ширины 400 мм внешний правый угол боковин заменен скосом.

↑ толщина листа (мм)
⌈ болтов для крепления

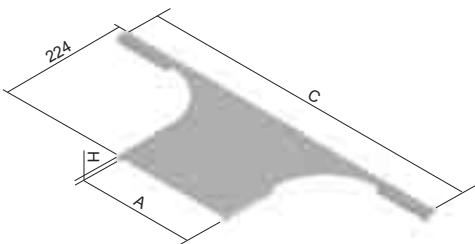
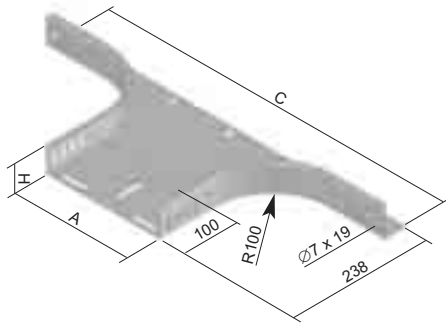
‡ вес кг/шт.

● стандарт
⊕ по заказу

S оцинковка «Сендзимир»
F оцинковка погружением

EO эпокс. лак, по контуру
EC эпокс. покрытие

P60 полиэфир. лак, 60 мкм
P100 полиэфир. лак, 100 мкм



ответвление горизонтальное

номер позиции	A	H	C	↑	‡	↓	S	F	EO	EC	P60	P100
ОН 35X50	50	35	450	0,8	0,57	8	●	⊕	⊕	⊕	⊕	⊕
ОН 35X75	75	35	475	0,8	0,60	8	●	⊕	⊕	⊕	⊕	⊕
ОН 35X100	100	35	500	0,8	0,64	8	●	⊕	⊕	⊕	⊕	⊕
ОН 35X150	150	35	550	0,8	0,72	8	●	⊕	⊕	⊕	⊕	⊕
ОН 35X200	200	35	600	1,0	0,90	8	●	⊕	⊕	⊕	⊕	⊕
ОН 35X300	300	35	700	1,0	1,09	8	●	⊕	⊕	⊕	⊕	⊕
ОН 35X400	400	35	800	1,0	1,28	8	⊕	⊕	⊕	⊕	⊕	⊕
ОН 35X500	500	35	900	1,0	1,46	8	⊕	⊕	⊕	⊕	⊕	⊕
ОН 35X600	600	35	1000	1,2	1,91	8	⊕	⊕	⊕	⊕	⊕	⊕
ОН 42X50	50	42	450	0,8	0,60	8	⊕	⊕	⊕	⊕	⊕	⊕
ОН 42X100	100	42	500	0,8	0,68	8	⊕	⊕	⊕	⊕	⊕	⊕
ОН 42X150	150	42	550	0,8	0,76	8	⊕	⊕	⊕	⊕	⊕	⊕
ОН 42X200	200	42	600	1,0	0,94	8	⊕	⊕	⊕	⊕	⊕	⊕
ОН 42X300	300	42	700	1,0	1,13	8	⊕	⊕	⊕	⊕	⊕	⊕
ОН 42X400	400	42	800	1,0	1,32	8	⊕	⊕	⊕	⊕	⊕	⊕
ОН 42X500	500	42	900	1,0	1,50	8	⊕	⊕	⊕	⊕	⊕	⊕
ОН 42X600	600	42	1000	1,2	1,95	8	⊕	⊕	⊕	⊕	⊕	⊕
ОН 60X50	50	60	450	0,8	0,71	8	●	⊕	⊕	⊕	⊕	⊕
ОН 60X75	75	60	475	0,8	0,74	8	●	⊕	⊕	⊕	⊕	⊕
ОН 60X100	100	60	500	0,8	0,78	8	●	⊕	⊕	⊕	⊕	⊕
ОН 60X150	150	60	550	0,8	0,86	8	●	⊕	⊕	⊕	⊕	⊕
ОН 60X200	200	60	600	1,0	1,04	8	●	⊕	⊕	⊕	⊕	⊕
ОН 60X300	300	60	700	1,0	1,23	8	●	⊕	⊕	⊕	⊕	⊕
ОН 60X400	400	60	800	1,0	1,42	8	●	⊕	⊕	⊕	⊕	⊕
ОН 60X500	500	60	900	1,0	1,60	8	●	⊕	⊕	⊕	⊕	⊕
ОН 60X600	600	60	1000	1,2	2,05	8	●	⊕	⊕	⊕	⊕	⊕
ОН 85X100	100	85	500	0,8	0,95	16	⊕	⊕	⊕	⊕	⊕	⊕
ОН 85X150	150	85	550	0,8	1,02	16	⊕	⊕	⊕	⊕	⊕	⊕
ОН 85X200	200	85	600	1,0	1,20	16	⊕	⊕	⊕	⊕	⊕	⊕
ОН 85X300	300	85	700	1,0	1,39	16	⊕	⊕	⊕	⊕	⊕	⊕
ОН 85X400	400	85	800	1,0	1,58	16	⊕	⊕	⊕	⊕	⊕	⊕
ОН 85X500	500	85	900	1,0	1,77	16	⊕	⊕	⊕	⊕	⊕	⊕
ОН 85X600	600	85	1000	1,2	2,21	16	⊕	⊕	⊕	⊕	⊕	⊕
ОН 110X150	150	110	550	0,8	1,16	16	⊕	⊕	⊕	⊕	⊕	⊕
ОН 110X200	200	110	600	1,0	1,34	16	●	⊕	⊕	⊕	⊕	⊕
ОН 110X300	300	110	700	1,0	1,53	16	●	⊕	⊕	⊕	⊕	⊕
ОН 110X400	400	110	800	1,0	1,72	16	●	⊕	⊕	⊕	⊕	⊕
ОН 110X500	500	110	900	1,0	1,90	16	●	⊕	⊕	⊕	⊕	⊕
ОН 110X600	600	110	1000	1,2	2,35	16	⊕	⊕	⊕	⊕	⊕	⊕

крышка горизонтального ответвления

VOH 50	50	12	450	0,6	0,13	●	⊕	⊕	⊕	⊕	⊕	⊕
VOH 75	75	12	475	0,6	0,16	●	⊕	⊕	⊕	⊕	⊕	⊕
VOH 100	100	12	500	0,6	0,18	●	⊕	⊕	⊕	⊕	⊕	⊕
VOH 150	150	12	550	0,6	0,23	●	⊕	⊕	⊕	⊕	⊕	⊕
VOH 200	200	12	600	0,8	0,41	●	⊕	⊕	⊕	⊕	⊕	⊕
VOH 300	300	12	700	1,0	0,69	●	⊕	⊕	⊕	⊕	⊕	⊕
VOH 400	400	15	800	1,0	0,88	●	⊕	⊕	⊕	⊕	⊕	⊕
VOH 500	500	15	900	1,0	1,06	●	⊕	⊕	⊕	⊕	⊕	⊕
VOH 600	600	15	1000	1,0	1,23	●	⊕	⊕	⊕	⊕	⊕	⊕

Крепление соединения производится болтом NSM 6X10 (стр. 38).

Ответвитель предназначен для дополнительного ответвления из трассы.

Для крепления используются 4 скобы VU (стр. 10).

↑ толщина листа (мм)
↓ болтов для крепления

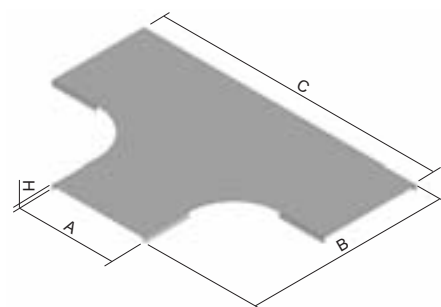
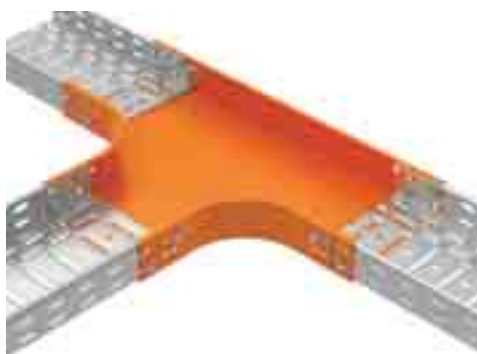
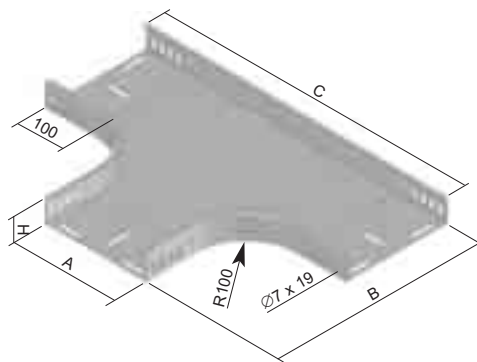
‡ вес кг/шт.

● стандарт
⊕ по заказу

S оцинковка «Сендзимир»
F оцинковка погружением

EO эпокс. лак, по контуру
EC эпокс. покрытие

P60 полиэфир. лак, 60 мкм
P100 полиэфир. лак, 100 мкм



ответвитель горизонтальный Т-образный

номер позиции	A	H	B	C	t	t ₁	l _т	S	F	EO	EC	P60	P100
T 35X50	50	35	250	450	0,8	0,74	12	●	⊕	⊕	⊕	⊕	⊕
T 35X75	75	35	275	475	0,8	0,86	12	●	⊕	⊕	⊕	⊕	⊕
T 35X100	100	35	300	500	0,8	0,99	12	●	⊕	⊕	⊕	⊕	⊕
T 35X150	150	35	350	550	0,8	1,27	12	●	⊕	⊕	⊕	⊕	⊕
T 35X200	200	35	400	600	1,0	1,89	12	●	⊕	⊕	⊕	⊕	⊕
T 35X300	300	35	500	700	1,0	2,81	12	●	⊕	⊕	⊕	⊕	⊕
T 35X400	400	35	600	800	1,0	3,09	12	⊕	⊕	⊕	⊕	⊕	⊕
T 35X500	500	35	700	900	1,0	4,12	12	⊕	⊕	⊕	⊕	⊕	⊕
T 35X600	600	35	800	1000	1,2	4,80	12	⊕	⊕	⊕	⊕	⊕	⊕
T 42X50	50	42	250	450	0,8	0,80	12	⊕	⊕	⊕	⊕	⊕	⊕
T 42X100	100	42	300	500	0,8	1,05	12	⊕	⊕	⊕	⊕	⊕	⊕
T 42X150	150	42	350	550	0,8	1,34	12	⊕	⊕	⊕	⊕	⊕	⊕
T 42X200	200	42	400	600	1,0	1,97	12	⊕	⊕	⊕	⊕	⊕	⊕
T 42X300	300	42	500	700	1,0	2,89	12	⊕	⊕	⊕	⊕	⊕	⊕
T 42X400	400	42	600	800	1,0	3,98	12	⊕	⊕	⊕	⊕	⊕	⊕
T 42X500	500	42	700	900	1,0	5,21	12	⊕	⊕	⊕	⊕	⊕	⊕
T 42X600	600	42	800	1000	1,2	7,86	12	⊕	⊕	⊕	⊕	⊕	⊕
T 60X50	50	60	250	450	0,8	0,94	12	●	⊕	⊕	⊕	⊕	⊕
T 60X75	75	60	275	475	0,8	1,07	12	●	⊕	⊕	⊕	⊕	⊕
T 60X100	100	60	300	500	0,8	1,20	12	●	●	⊕	⊕	⊕	⊕
T 60X150	150	60	350	550	0,8	1,50	12	●	⊕	⊕	⊕	⊕	⊕
T 60X200	200	60	400	600	1,0	2,15	12	●	●	⊕	⊕	⊕	⊕
T 60X300	300	60	500	700	1,0	3,09	12	●	●	⊕	⊕	⊕	⊕
T 60X400	400	60	600	800	1,0	4,19	12	●	F	⊕	⊕	⊕	⊕
T 60X500	500	60	700	900	1,0	6,80	12	●	⊕	⊕	⊕	⊕	⊕
T 60X600	600	60	800	1000	1,2	8,10	12	●	⊕	⊕	⊕	⊕	⊕
T 85X100	100	85	300	500	0,8	1,45	24	⊕	⊕	⊕	⊕	⊕	⊕
T 85X150	150	85	350	550	0,8	2,05	24	⊕	⊕	⊕	⊕	⊕	⊕
T 85X200	200	85	400	600	1,0	2,43	24	⊕	⊕	⊕	⊕	⊕	⊕
T 85X300	300	85	500	700	1,0	3,39	24	⊕	⊕	⊕	⊕	⊕	⊕
T 85X400	400	85	600	800	1,0	4,51	24	⊕	⊕	⊕	⊕	⊕	⊕
T 85X500	500	85	700	900	1,0	7,00	24	⊕	⊕	⊕	⊕	⊕	⊕
T 85X600	600	85	800	1000	1,2	8,90	24	⊕	⊕	⊕	⊕	⊕	⊕
T 110X150	150	110	350	550	0,8	2,36	24	⊕	⊕	⊕	⊕	⊕	⊕
T 110X200	200	110	400	600	1,0	2,79	24	●	⊕	⊕	⊕	⊕	⊕
T 110X300	300	110	500	700	1,0	3,65	24	●	⊕	⊕	⊕	⊕	⊕
T 110X400	400	110	600	800	1,0	4,95	24	●	⊕	⊕	⊕	⊕	⊕
T 110X500	500	110	700	900	1,0	6,09	24	●	⊕	⊕	⊕	⊕	⊕
T 110X600	600	110	800	1000	1,2	8,60	24	⊕	⊕	⊕	⊕	⊕	⊕

крышка ответвителя горизонтального Т-образного

VT 50	50	12	250	450	0,6	0,22	●	⊕	⊕	⊕	⊕	⊕	⊕
VT 75	75	12	275	475	0,6	0,30	●	⊕	⊕	⊕	⊕	⊕	⊕
VT 100	100	12	300	500	0,6	0,39	●	⊕	⊕	⊕	⊕	⊕	⊕
VT 150	150	12	350	550	0,6	0,57	●	⊕	⊕	⊕	⊕	⊕	⊕
VT 200	200	12	400	600	0,8	1,14	●	⊕	⊕	⊕	⊕	⊕	⊕
VT 300	300	12	500	700	1,0	2,32	●	⊕	⊕	⊕	⊕	⊕	⊕
VT 400	400	15	600	800	1,0	3,40	●	⊕	⊕	⊕	⊕	⊕	⊕
VT 500	500	15	700	900	1,0	4,62	●	⊕	⊕	⊕	⊕	⊕	⊕
VT 600	600	15	800	1000	1,0	6,00	●	⊕	⊕	⊕	⊕	⊕	⊕

Крепление соединения производится болтом NSM 6X10 (стр. 38).

Для создания неравностороннего Т-образного ответвления применяются ответвитель горизонтальный ОН (стр. 12) или соединители (стр. 18).

Для крепления используются 6 скоб VU (стр. 10).

t толщина листа (мм)
l_т болтов для крепления

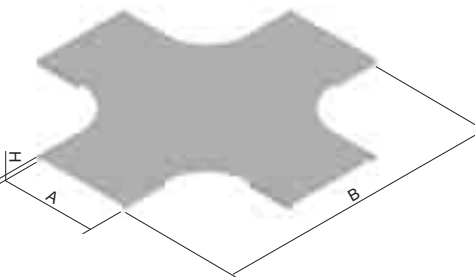
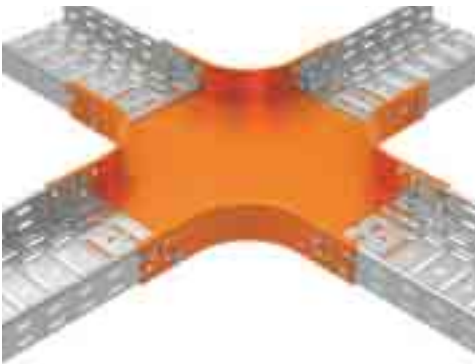
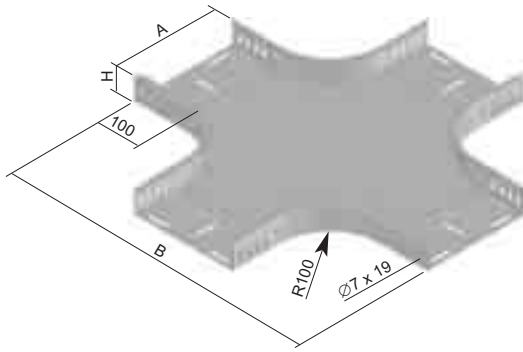
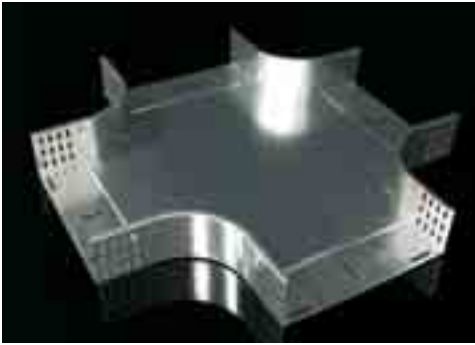
t вес кг/шт.

● стандарт
⊕ по заказу

S оцинковка «Сендзимир»
F оцинковка погружением

EO эпокс. лак, по контуру
EC эпокс. покрытие

P60 полиэфир. лак, 60 мкм
P100 полиэфир. лак, 100 мкм



ответвитель крестообразный

номер позиции	A	H	B	↑	↓	↓f	S	F	EO	EC	P60	P100
KR 35X50	50	35	450	0,8	1,07	16	●	⊕	⊕	⊕	⊕	⊕
KR 35X75	75	35	475	0,8	1,22	16	●	⊕	⊕	⊕	⊕	⊕
KR 35X100	100	35	500	0,8	1,37	16	●	⊕	⊕	⊕	⊕	⊕
KR 35X150	150	35	550	0,8	1,70	16	●	⊕	⊕	⊕	⊕	⊕
KR 35X200	200	35	600	1,0	2,39	16	●	⊕	⊕	⊕	⊕	⊕
KR 35X300	300	35	700	1,0	3,44	16	●	⊕	⊕	⊕	⊕	⊕
KR 35X400	400	35	800	1,0	4,65	16	⊕	⊕	⊕	⊕	⊕	⊕
KR 35X500	500	35	900	1,0	5,99	16	⊕	⊕	⊕	⊕	⊕	⊕
KR 35X600	600	35	1000	1,2	8,87	16	⊕	⊕	⊕	⊕	⊕	⊕
KR 42X50	50	42	450	0,8	1,15	16	⊕	⊕	⊕	⊕	⊕	⊕
KR 42X100	100	42	500	0,8	1,45	16	⊕	⊕	⊕	⊕	⊕	⊕
KR 42X150	150	42	550	0,8	1,78	16	⊕	⊕	⊕	⊕	⊕	⊕
KR 42X200	200	42	600	1,0	2,47	16	⊕	⊕	⊕	⊕	⊕	⊕
KR 42X300	300	42	700	1,0	3,52	16	⊕	⊕	⊕	⊕	⊕	⊕
KR 42X400	400	42	800	1,0	4,73	16	⊕	⊕	⊕	⊕	⊕	⊕
KR 42X500	500	42	900	1,0	6,07	16	⊕	⊕	⊕	⊕	⊕	⊕
KR 42X600	600	42	1000	1,2	8,95	16	⊕	⊕	⊕	⊕	⊕	⊕
KR 60X50	50	60	450	0,8	1,35	16	●	⊕	⊕	⊕	⊕	⊕
KR 60X75	75	60	475	0,8	1,50	16	●	⊕	⊕	⊕	⊕	⊕
KR 60X100	100	60	500	0,8	1,65	16	●	⊕	⊕	⊕	⊕	⊕
KR 60X150	150	60	550	0,8	1,98	16	●	⊕	⊕	⊕	⊕	⊕
KR 60X200	200	60	600	1,0	2,67	16	●	⊕	⊕	⊕	⊕	⊕
KR 60X300	300	60	700	1,0	3,72	16	●	⊕	⊕	⊕	⊕	⊕
KR 60X400	400	60	800	1,0	4,93	16	●	⊕	⊕	⊕	⊕	⊕
KR 60X500	500	60	900	1,0	6,27	16	●	⊕	⊕	⊕	⊕	⊕
KR 60X600	600	60	1000	1,2	9,15	16	●	⊕	⊕	⊕	⊕	⊕
KR 85X100	100	85	500	0,8	1,99	32	⊕	⊕	⊕	⊕	⊕	⊕
KR 85X150	150	85	550	0,8	2,31	32	⊕	⊕	⊕	⊕	⊕	⊕
KR 85X200	200	85	600	1,0	3,01	32	⊕	⊕	⊕	⊕	⊕	⊕
KR 85X300	300	85	700	1,0	4,05	32	⊕	⊕	⊕	⊕	⊕	⊕
KR 85X400	400	85	800	1,0	5,26	32	⊕	⊕	⊕	⊕	⊕	⊕
KR 85X500	500	85	900	1,0	6,60	32	⊕	⊕	⊕	⊕	⊕	⊕
KR 85X600	600	85	1000	1,2	9,48	32	⊕	⊕	⊕	⊕	⊕	⊕
KR 110X150	150	110	550	0,8	2,58	32	⊕	⊕	⊕	⊕	⊕	⊕
KR 110X200	200	110	600	1,0	3,27	32	●	⊕	⊕	⊕	⊕	⊕
KR 110X300	300	110	700	1,0	4,32	32	●	⊕	⊕	⊕	⊕	⊕
KR 110X400	400	110	800	1,0	5,26	32	●	⊕	⊕	⊕	⊕	⊕
KR 110X500	500	110	900	1,0	6,87	32	●	⊕	⊕	⊕	⊕	⊕
KR 110X600	600	110	1000	1,2	9,75	32	⊕	⊕	⊕	⊕	⊕	⊕

крышка ответвителя крестообразного

VKR 50	50	12	450	0,6	0,28	●	⊕	⊕	⊕	⊕	⊕	⊕
VKR 75	75	12	475	0,6	0,38	●	⊕	⊕	⊕	⊕	⊕	⊕
VKR 100	100	12	500	0,6	0,49	●	⊕	⊕	⊕	⊕	⊕	⊕
VKR 150	150	12	550	0,6	0,72	●	⊕	⊕	⊕	⊕	⊕	⊕
VKR 200	200	12	600	0,8	1,41	●	⊕	⊕	⊕	⊕	⊕	⊕
VKR 300	300	12	700	1,0	2,81	●	⊕	⊕	⊕	⊕	⊕	⊕
VKR 400	400	15	800	1,0	4,04	●	⊕	⊕	⊕	⊕	⊕	⊕
VKR 500	500	15	900	1,0	5,40	●	⊕	⊕	⊕	⊕	⊕	⊕
VKR 600	600	15	1000	1,0	6,30	●	⊕	⊕	⊕	⊕	⊕	⊕

Крепление соединения производится болтом NSM 6X10 (стр. 38).

Для создания неравностороннего креста применяются ответвитель горизонтальный ОН (стр. 12) или соединители (стр. 18).

Для крепления используются 8 скоб VU (стр. 10).

↑ толщина листа (мм)
↓f болтов для крепления

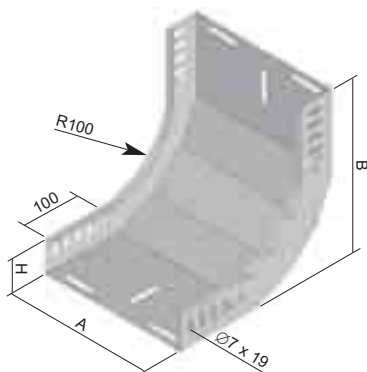
↑ вес кг/шт.

● стандарт
⊕ по заказу

S оцинковка «Сендзимир»
F оцинковка погружением

EO эпокс. лак, по контуру
EC эпокс. покрытие

P60 полиэфир. лак, 60 мкм
P100 полиэфир. лак, 100 мкм



изгиб вертикальный внутренний 90°

номер позиции	A	H	B	↑	‡	↑‡	S	F	EO	EC	P60	P100
SO 90X35X50	50	35	220	0,8	0,37	8	●	⊕	⊕	⊕	⊕	⊕
SO 90X35X75	75	35	220	0,8	0,43	8	●	⊕	⊕	⊕	⊕	⊕
SO 90X35X100	100	35	220	0,8	0,49	8	●	⊕	⊕	⊕	⊕	⊕
SO 90X35X150	150	35	220	0,8	0,59	8	●	⊕	⊕	⊕	⊕	⊕
SO 90X35X200	200	35	220	1,0	0,85	8	●	⊕	⊕	⊕	⊕	⊕
SO 90X35X300	300	35	220	1,0	1,10	8	●	⊕	⊕	⊕	⊕	⊕
SO 90X35X400	400	35	220	1,0	1,39	8	⊕	⊕	⊕	⊕	⊕	⊕
SO 90X35X500	500	35	220	1,0	1,67	8	⊕	⊕	⊕	⊕	⊕	⊕
SO 90X35X600	600	35	220	1,2	2,30	8	⊕	⊕	⊕	⊕	⊕	⊕
SO 90X42X50	50	42	227	0,8	0,41	8	⊕	⊕	⊕	⊕	⊕	⊕
SO 90X42X100	100	42	227	0,8	0,54	8	⊕	⊕	⊕	⊕	⊕	⊕
SO 90X42X150	150	42	227	0,8	0,64	8	⊕	⊕	⊕	⊕	⊕	⊕
SO 90X42X200	200	42	227	1,0	0,90	8	⊕	⊕	⊕	⊕	⊕	⊕
SO 90X42X300	300	42	227	1,0	1,17	8	⊕	⊕	⊕	⊕	⊕	⊕
SO 90X42X400	400	42	227	1,0	1,46	8	⊕	⊕	⊕	⊕	⊕	⊕
SO 90X42X500	500	42	227	1,0	1,75	8	⊕	⊕	⊕	⊕	⊕	⊕
SO 90X42X600	600	42	227	1,2	2,40	8	⊕	⊕	⊕	⊕	⊕	⊕
SO 90X60X50	50	60	245	0,8	0,50	8	●	⊕	⊕	⊕	⊕	⊕
SO 90X60X75	75	60	245	0,8	0,57	8	●	⊕	⊕	⊕	⊕	⊕
SO 90X60X100	100	60	245	0,8	0,64	8	●	⊕	⊕	⊕	⊕	⊕
SO 90X60X150	150	60	245	0,8	0,77	8	●	⊕	⊕	⊕	⊕	⊕
SO 90X60X200	200	60	245	1,0	1,03	8	●	⊕	⊕	⊕	⊕	⊕
SO 90X60X300	300	60	245	1,0	1,37	8	●	⊕	⊕	⊕	⊕	⊕
SO 90X60X400	400	60	245	1,0	1,70	8	●	⊕	⊕	⊕	⊕	⊕
SO 90X60X500	500	60	245	1,0	2,03	8	●	⊕	⊕	⊕	⊕	⊕
SO 90X60X600	600	60	245	1,2	2,65	8	●	⊕	⊕	⊕	⊕	⊕
SO 90X85X100	100	85	270	0,8	0,80	16	⊕	⊕	⊕	⊕	⊕	⊕
SO 90X85X150	150	85	270	0,8	0,92	16	⊕	⊕	⊕	⊕	⊕	⊕
SO 90X85X200	200	85	270	1,0	1,23	16	⊕	⊕	⊕	⊕	⊕	⊕
SO 90X85X300	300	85	270	1,0	1,59	16	⊕	⊕	⊕	⊕	⊕	⊕
SO 90X85X400	400	85	270	1,0	1,90	16	⊕	⊕	⊕	⊕	⊕	⊕
SO 90X85X500	500	85	270	1,0	2,24	16	⊕	⊕	⊕	⊕	⊕	⊕
SO 90X85X600	600	85	270	1,2	3,01	16	⊕	⊕	⊕	⊕	⊕	⊕
SO 90X110X150	150	110	295	0,8	1,13	16	⊕	⊕	⊕	⊕	⊕	⊕
SO 90X110X200	200	110	295	1,0	1,41	16	●	⊕	⊕	⊕	⊕	⊕
SO 90X110X300	300	110	295	1,0	1,84	16	●	⊕	⊕	⊕	⊕	⊕
SO 90X110X400	400	110	295	1,0	2,18	16	●	⊕	⊕	⊕	⊕	⊕
SO 90X110X500	500	110	295	1,0	2,63	16	●	⊕	⊕	⊕	⊕	⊕
SO 90X110X600	600	110	295	1,2	3,39	16	⊕	⊕	⊕	⊕	⊕	⊕

крышка изгиба вертикального внутреннего 90°

VSO 90X50	50	12	0,6	0,13	●	⊕	⊕	⊕	⊕	⊕	⊕
VSO 90X75	75	12	0,6	0,14	●	⊕	⊕	⊕	⊕	⊕	⊕
VSO 90X100	100	12	0,6	0,17	●	⊕	⊕	⊕	⊕	⊕	⊕
VSO 90X150	150	12	0,6	0,24	●	⊕	⊕	⊕	⊕	⊕	⊕
VSO 90X200	200	12	0,8	0,45	●	⊕	⊕	⊕	⊕	⊕	⊕
VSO 90X300	300	12	1,0	0,82	●	⊕	⊕	⊕	⊕	⊕	⊕
VSO 90X400	400	15	1,0	1,09	●	⊕	⊕	⊕	⊕	⊕	⊕
VSO 90X500	500	15	1,0	1,34	●	⊕	⊕	⊕	⊕	⊕	⊕
VSO 90X600	600	15	1,0	1,59	●	⊕	⊕	⊕	⊕	⊕	⊕

Крепление соединения производится болтом NSM 6X10 (стр. 38).
Для крепления используются 4 скобы VU (стр. 10).

↑ толщина листа (мм)

‡ вес кг/шт.

● стандарт

S оцинковка «Сендзимир»

EO эпокс. лак, по контуру

P60 полиэфир. лак, 60 мкм

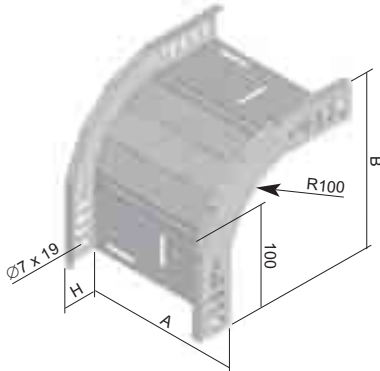
↑‡ болтов для крепления

⊕ по заказу

F оцинковка погружением

EC эпокс. покрытие

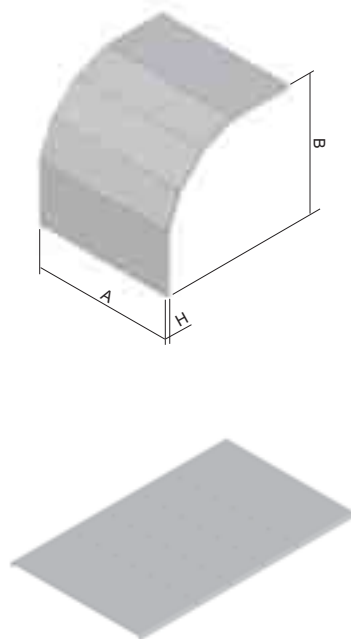
P100 полиэфир. лак, 100 мкм



изгиб вертикальный внешний 90°

номер позиции	A	H	B	↑	‡	↓†	S	F	EO	EC	P60	P100
KO 90X35X50	50	35	220	0,8	0,35	8	●	⊕	⊕	⊕	⊕	⊕
KO 90X35X75	75	35	220	0,8	0,40	8	●	⊕	⊕	⊕	⊕	⊕
KO 90X35X100	100	35	220	0,8	0,45	8	●	⊕	⊕	⊕	⊕	⊕
KO 90X35X150	150	35	220	0,8	0,55	8	●	⊕	⊕	⊕	⊕	⊕
KO 90X35X200	200	35	220	1,0	0,75	8	●	⊕	⊕	⊕	⊕	⊕
KO 90X35X300	300	35	220	1,0	1,01	8	●	⊕	⊕	⊕	⊕	⊕
KO 90X35X400	400	35	220	1,0	1,26	8	⊕	⊕	⊕	⊕	⊕	⊕
KO 90X35X500	500	35	220	1,0	1,51	8	⊕	⊕	⊕	⊕	⊕	⊕
KO 90X35X600	600	35	220	1,2	2,07	8	⊕	⊕	⊕	⊕	⊕	⊕
KO 90X42X50	50	42	227	0,8	0,39	8	⊕	⊕	⊕	⊕	⊕	⊕
KO 90X42X100	100	42	227	0,8	0,49	8	⊕	⊕	⊕	⊕	⊕	⊕
KO 90X42X150	150	42	227	0,8	0,59	8	⊕	⊕	⊕	⊕	⊕	⊕
KO 90X42X200	200	42	227	1,0	0,79	8	⊕	⊕	⊕	⊕	⊕	⊕
KO 90X42X300	300	42	227	1,0	1,04	8	⊕	⊕	⊕	⊕	⊕	⊕
KO 90X42X400	400	42	227	1,0	1,30	8	⊕	⊕	⊕	⊕	⊕	⊕
KO 90X42X500	500	42	227	1,0	1,55	8	⊕	⊕	⊕	⊕	⊕	⊕
KO 90X42X600	600	42	227	1,2	2,11	8	⊕	⊕	⊕	⊕	⊕	⊕
KO 90X60X50	50	60	245	0,8	0,47	8	●	⊕	⊕	⊕	⊕	⊕
KO 90X60X75	75	60	245	0,8	0,52	8	●	⊕	⊕	⊕	⊕	⊕
KO 90X60X100	100	60	245	0,8	0,57	8	●	⊕	⊕	⊕	⊕	⊕
KO 90X60X150	150	60	245	0,8	0,67	8	●	⊕	⊕	⊕	⊕	⊕
KO 90X60X200	200	60	245	1,0	0,87	8	●	⊕	⊕	⊕	⊕	⊕
KO 90X60X300	300	60	245	1,0	1,13	8	●	⊕	⊕	⊕	⊕	⊕
KO 90X60X400	400	60	245	1,0	1,38	8	●	⊕	⊕	⊕	⊕	⊕
KO 90X60X500	500	60	245	1,0	1,63	8	●	⊕	⊕	⊕	⊕	⊕
KO 90X60X600	600	60	245	1,2	2,19	8	●	⊕	⊕	⊕	⊕	⊕
KO 90X85X100	100	85	270	0,8	0,71	16	⊕	⊕	⊕	⊕	⊕	⊕
KO 90X85X150	150	85	270	0,8	0,81	16	⊕	⊕	⊕	⊕	⊕	⊕
KO 90X85X200	200	85	270	1,0	1,01	16	⊕	⊕	⊕	⊕	⊕	⊕
KO 90X85X300	300	85	270	1,0	1,26	16	⊕	⊕	⊕	⊕	⊕	⊕
KO 90X85X400	400	85	270	1,0	1,52	16	⊕	⊕	⊕	⊕	⊕	⊕
KO 90X85X500	500	85	270	1,0	1,77	16	⊕	⊕	⊕	⊕	⊕	⊕
KO 90X85X600	600	85	270	1,2	2,33	16	⊕	⊕	⊕	⊕	⊕	⊕
KO 90X110X150	150	110	295	0,8	0,95	16	⊕	⊕	⊕	⊕	⊕	⊕
KO 90X110X200	200	110	295	1,0	1,15	16	●	⊕	⊕	⊕	⊕	⊕
KO 90X110X300	300	110	295	1,0	1,41	16	●	⊕	⊕	⊕	⊕	⊕
KO 90X110X400	400	110	295	1,0	1,67	16	●	⊕	⊕	⊕	⊕	⊕
KO 90X110X500	500	110	295	1,0	1,91	16	●	⊕	⊕	⊕	⊕	⊕
KO 90X110X600	600	110	295	1,2	2,48	16	⊕	⊕	⊕	⊕	⊕	⊕

Крепление соединения производится болтом NSM 6X10 (стр. 38).



крышка изгиба вертикального внешнего 90°

номер позиции	A	H	B	↑	↓	S	F	EO	EC	P60	P100
VKO 90X35X50	50	12	220	0,6	0,12	●	⊕	⊕	⊕	⊕	⊕
VKO 90X35X75	75	12	220	0,6	0,19	●	⊕	⊕	⊕	⊕	⊕
VKO 90X35X100	100	12	220	0,6	0,27	●	⊕	⊕	⊕	⊕	⊕
VKO 90X35X150	150	12	220	0,6	0,44	●	⊕	⊕	⊕	⊕	⊕
VKO 90X35X200	200	12	220	0,8	0,51	●	⊕	⊕	⊕	⊕	⊕
VKO 90X35X300	300	12	220	1,0	0,91	●	⊕	⊕	⊕	⊕	⊕
VKO 90X35X400	400	15	220	1,0	0,97	⊕	⊕	⊕	⊕	⊕	⊕
VKO 90X35X500	500	15	220	1,0	1,41	⊕	⊕	⊕	⊕	⊕	⊕
VKO 90X35X600	600	15	220	1,0	1,69	⊕	⊕	⊕	⊕	⊕	⊕
VKO 90X42X50	50	11	269	0,6	0,14	⊕	⊕	⊕	⊕	⊕	⊕
VKO 90X42X100	100	11	269	0,6	0,23	⊕	⊕	⊕	⊕	⊕	⊕
VKO 90X42X150	150	11	269	0,6	0,39	⊕	⊕	⊕	⊕	⊕	⊕
VKO 90X42X200	200	11	269	0,8	0,56	⊕	⊕	⊕	⊕	⊕	⊕
VKO 90X42X300	300	11	269	1,0	1,02	⊕	⊕	⊕	⊕	⊕	⊕
VKO 90X42X400	400	11	269	1,0	1,35	⊕	⊕	⊕	⊕	⊕	⊕
VKO 90X42X500	500	11	269	1,0	1,66	⊕	⊕	⊕	⊕	⊕	⊕
VKO 90X42X600	600	11	269	1,0	1,98	⊕	⊕	⊕	⊕	⊕	⊕
VKO 90X60X50	50	12	245	0,6	0,14	●	⊕	⊕	⊕	⊕	⊕
VKO 90X60X75	75	12	245	0,6	0,18	●	⊕	⊕	⊕	⊕	⊕
VKO 90X60X100	100	12	245	0,6	0,23	●	⊕	⊕	⊕	⊕	⊕
VKO 90X60X150	150	12	245	0,6	0,32	●	⊕	⊕	⊕	⊕	⊕
VKO 90X60X200	200	12	245	0,8	0,60	●	⊕	⊕	⊕	⊕	⊕
VKO 90X60X300	300	12	245	1,0	0,87	●	⊕	⊕	⊕	⊕	⊕
VKO 90X60X400	400	15	245	1,0	1,45	●	⊕	⊕	⊕	⊕	⊕
VKO 90X60X500	500	15	245	1,0	1,78	●	⊕	⊕	⊕	⊕	⊕
VKO 90X60X600	600	15	245	1,0	2,17	●	⊕	⊕	⊕	⊕	⊕
VKO 90X85X100	100	12	270	0,6	0,31	⊕	⊕	⊕	⊕	⊕	⊕
VKO 90X85X150	150	12	270	0,6	0,39	⊕	⊕	⊕	⊕	⊕	⊕
VKO 90X85X200	200	12	270	0,8	0,66	⊕	⊕	⊕	⊕	⊕	⊕
VKO 90X85X300	300	12	270	1,0	1,19	⊕	⊕	⊕	⊕	⊕	⊕
VKO 90X85X400	400	15	270	1,0	1,58	⊕	⊕	⊕	⊕	⊕	⊕
VKO 90X85X500	500	15	270	1,0	1,95	⊕	⊕	⊕	⊕	⊕	⊕
VKO 90X85X600	600	15	270	1,0	2,32	⊕	⊕	⊕	⊕	⊕	⊕
VKO 90X110X150	150	12	295	0,6	0,38	⊕	⊕	⊕	⊕	⊕	⊕
VKO 90X110X200	200	12	295	0,8	0,72	●	⊕	⊕	⊕	⊕	⊕
VKO 90X110X300	300	12	295	1,0	1,25	●	⊕	⊕	⊕	⊕	⊕
VKO 90X110X400	400	15	295	1,0	1,29	●	⊕	⊕	⊕	⊕	⊕
VKO 90X110X500	500	15	295	1,0	1,82	●	⊕	⊕	⊕	⊕	⊕
VKO 90X110X600	600	15	295	1,0	2,10	⊕	⊕	⊕	⊕	⊕	⊕

Для крепления используются 4 скобы VU (стр. 10).

↑ толщина листа (мм)

● стандарт

S оцинковка «Сендзимир»

EO эпокс. лак по контуру

P60 полиэфир. лак, 60 мкм

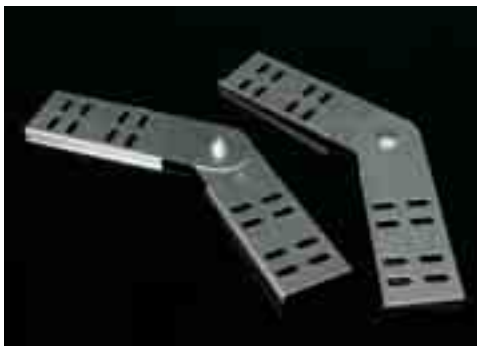
↓ вес кг/шт.

⊕ по заказу

F оцинковка погружением

EC эпокс. покрытие

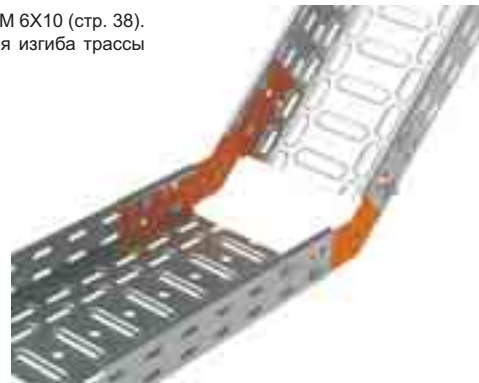
P100 полиэфир. лак, 100 мкм



соединитель шарнирный

номер позиции	H	t	φ	l _т	S	F	EC	P60	P100
SK 35	29	0,8	0,03	4	●	⊕	⊕	⊕	⊕
SK 42	36	0,8	0,04	4	⊕	⊕	⊕	⊕	⊕
SK 60	54	0,8	0,06	4	●	⊕	⊕	⊕	⊕
SK 85	79	1,2	0,14	8	⊕	⊕	⊕	⊕	⊕
SK 110	104	1,2	0,20	8	●	⊕	⊕	⊕	⊕

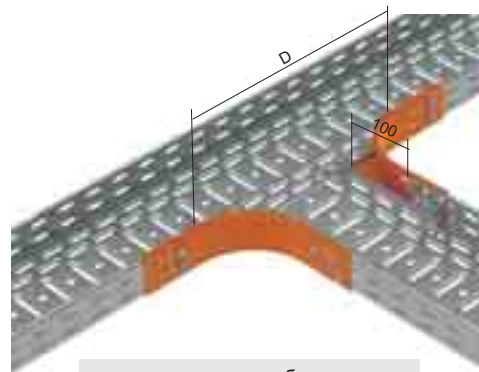
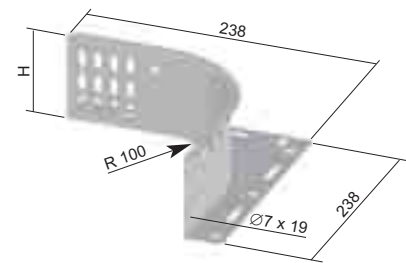
Для соединения с лотком используются болты NSM 6X10 (стр. 38). Соединитель поставляется по 1 шт, для создания изгиба трассы применяются 2 шт.



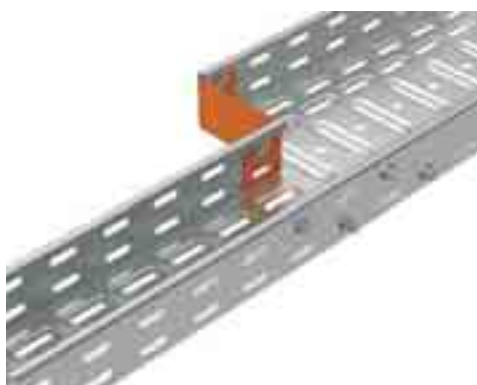
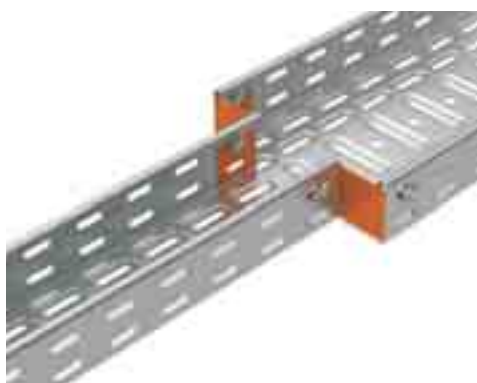
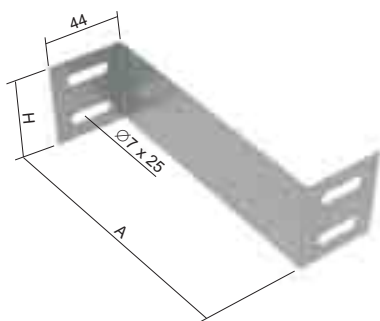
ответвитель универсальный

номер позиции	H	t	φ	l _т	S	F	EC	P60	P100
SU 35	35	1,0	0,30	4	●	⊕	⊕	⊕	⊕
SU 42	42	1,0	0,33	4	⊕	⊕	⊕	⊕	⊕
SU 60	60	1,0	0,37	4	●	⊕	⊕	⊕	⊕
SU 85	85	1,0	0,45	8	⊕	⊕	⊕	⊕	⊕
SU 110	110	1,0	0,51	8	●	⊕	⊕	⊕	⊕

Предназначено для создания дополнительного ответвления или неравностороннего T-образного ответвителя или креста. Ответвитель поставляется по 1 шт, для создания изгиба трассы применяются 2 шт. Крепление болтами NSM 6X10 (стр. 38).



длина вырезанного борта лотка	
ответвление на лоток	D
KZI ...X50	250
KZI ...X100	300
KZI ...X150	350
KZI ...X200	400
KZI ...X300	500
KZI ...X400	600
KZI ...X500	700
KZI ...X600	800



соединитель редуционный

номер позиции	H	A	↑	‡	⌈	S	F	EC	P60	P100
SR 35X25	25	25	1,0	0,02	2	●	⊕	⊕	⊕	⊕
SR 35X50	25	50	1,0	0,02	2	●	⊕	⊕	⊕	⊕
SR 35X75	25	75	1,0	0,03	2	●	⊕	⊕	⊕	⊕
SR 35X100	25	100	1,0	0,03	2	●	⊕	⊕	⊕	⊕
SR 35X125	25	125	1,0	0,04	2	●	⊕	⊕	⊕	⊕
SR 35X150	25	150	1,0	0,04	2	●	⊕	⊕	⊕	⊕
SR 35X200	25	200	1,0	0,05	2	●	⊕	⊕	⊕	⊕
SR 35X250	25	250	1,0	0,06	2	●	⊕	⊕	⊕	⊕
SR 35X300	25	300	1,0	0,07	2	●	⊕	⊕	⊕	⊕
SR 35X350	25	350	1,0	0,08	2	●	⊕	⊕	⊕	⊕
SR 35X400	25	400	1,0	0,09	2	●	⊕	⊕	⊕	⊕
SR 42X50	32	50	1,0	0,03	2	⊕	⊕	⊕	⊕	⊕
SR 42X100	32	100	1,0	0,04	2	⊕	⊕	⊕	⊕	⊕
SR 42X150	32	150	1,0	0,05	2	⊕	⊕	⊕	⊕	⊕
SR 42X200	32	200	1,0	0,07	2	⊕	⊕	⊕	⊕	⊕
SR 42X250	32	250	1,0	0,08	2	⊕	⊕	⊕	⊕	⊕
SR 42X300	32	300	1,0	0,10	2	⊕	⊕	⊕	⊕	⊕
SR 42X350	32	350	1,0	0,11	2	⊕	⊕	⊕	⊕	⊕
SR 42X400	32	400	1,0	0,12	2	⊕	⊕	⊕	⊕	⊕
SR 60X25	50	25	1,0	0,04	4	●	⊕	⊕	⊕	⊕
SR 60X50	50	50	1,0	0,05	4	●	⊕	⊕	⊕	⊕
SR 60X75	50	75	1,0	0,06	4	●	⊕	⊕	⊕	⊕
SR 60X100	50	100	1,0	0,07	4	●	⊕	⊕	⊕	⊕
SR 60X125	50	125	1,0	0,08	4	●	⊕	⊕	⊕	⊕
SR 60X150	50	150	1,0	0,09	4	●	⊕	⊕	⊕	⊕
SR 60X200	50	200	1,0	0,11	4	●	⊕	⊕	⊕	⊕
SR 60X250	50	250	1,0	0,13	4	●	⊕	⊕	⊕	⊕
SR 60X300	50	300	1,0	0,15	4	●	⊕	⊕	⊕	⊕
SR 60X350	50	350	1,0	0,17	4	●	⊕	⊕	⊕	⊕
SR 60X400	50	400	1,0	0,19	4	●	⊕	⊕	⊕	⊕
SR 85X25	75	25	1,0	0,06	6	⊕	⊕	⊕	⊕	⊕
SR 85X50	75	50	1,0	0,07	6	⊕	⊕	⊕	⊕	⊕
SR 85X75	75	75	1,0	0,09	6	⊕	⊕	⊕	⊕	⊕
SR 85X100	75	100	1,0	0,10	6	⊕	⊕	⊕	⊕	⊕
SR 85X125	75	125	1,0	0,12	6	⊕	⊕	⊕	⊕	⊕
SR 85X150	75	150	1,0	0,13	6	⊕	⊕	⊕	⊕	⊕
SR 85X200	75	200	1,0	0,16	6	⊕	⊕	⊕	⊕	⊕
SR 85X250	75	250	1,0	0,19	6	⊕	⊕	⊕	⊕	⊕
SR 85X300	75	300	1,0	0,22	6	⊕	⊕	⊕	⊕	⊕
SR 85X350	75	350	1,0	0,25	6	⊕	⊕	⊕	⊕	⊕
SR 85X400	75	400	1,0	0,28	6	⊕	⊕	⊕	⊕	⊕
SR 110X25	100	25	1,0	0,08	8	●	⊕	⊕	⊕	⊕
SR 110X50	100	50	1,0	0,10	8	●	⊕	⊕	⊕	⊕
SR 110X75	100	75	1,0	0,12	8	●	⊕	⊕	⊕	⊕
SR 110X100	100	100	1,0	0,14	8	●	⊕	⊕	⊕	⊕
SR 110X125	100	125	1,0	0,16	8	●	⊕	⊕	⊕	⊕
SR 110X150	100	150	1,0	0,18	8	●	⊕	⊕	⊕	⊕
SR 110X200	100	200	1,0	0,22	8	●	⊕	⊕	⊕	⊕
SR 110X250	100	250	1,0	0,26	8	●	⊕	⊕	⊕	⊕
SR 110X300	100	300	1,0	0,30	8	●	⊕	⊕	⊕	⊕
SR 110X350	100	350	1,0	0,34	8	●	⊕	⊕	⊕	⊕
SR 110X400	100	400	1,0	0,38	8	●	⊕	⊕	⊕	⊕

Крепление соединения производится болтами NSM 6X10 (стр. 38).

↑ толщина листа (мм)

‡ вес кг/шт.

● стандарт

S оцинковка «Сендзимир»

EO эпокс. лак, по контуру

P60 полиэфир. лак, 60 μм

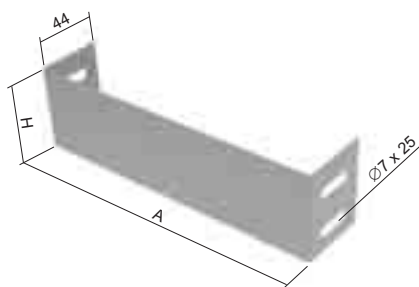
⌈ болтов для крепления

⊕ по заказу

F оцинковка погружением

EC эпокс. покрытие

P100 полиэфир. лак, 100 μм



заглушка торцевая

номер позиции	H	A	↑	↓	↓↑	S	F	EC	P60	P100
K 35X50	30	50	1,0	0,03	2	●	⊕	⊕	⊕	⊕
K 35X75	30	75	1,0	0,03	2	●	⊕	⊕	⊕	⊕
K 35X100	30	100	1,0	0,04	2	●	⊕	⊕	⊕	⊕
K 35X150	30	150	1,0	0,05	2	●	⊕	⊕	⊕	⊕
K 35X200	30	200	1,0	0,06	2	●	⊕	⊕	⊕	⊕
K 35X300	30	300	1,0	0,09	2	●	⊕	⊕	⊕	⊕
K 35X400	30	400	1,0	0,11	2	⊕	⊕	⊕	⊕	⊕
K 35X500	30	500	1,0	0,14	2	⊕	⊕	⊕	⊕	⊕
K 35X600	30	600	1,0	0,16	2	⊕	⊕	⊕	⊕	⊕
K 42X50	37	50	1,0	0,04	2	⊕	⊕	⊕	⊕	⊕
K 42X100	37	100	1,0	0,05	2	⊕	⊕	⊕	⊕	⊕
K 42X150	37	150	1,0	0,07	2	⊕	⊕	⊕	⊕	⊕
K 42X200	37	200	1,0	0,08	2	⊕	⊕	⊕	⊕	⊕
K 42X300	37	300	1,0	0,11	2	⊕	⊕	⊕	⊕	⊕
K 42X400	37	400	1,0	0,14	2	⊕	⊕	⊕	⊕	⊕
K 42X500	37	500	1,0	0,17	2	⊕	⊕	⊕	⊕	⊕
K 42X600	37	600	1,0	0,20	2	⊕	⊕	⊕	⊕	⊕
K 60X50	55	50	1,0	0,05	4	●	⊕	⊕	⊕	⊕
K 60X75	55	75	1,0	0,06	4	●	⊕	⊕	⊕	⊕
K 60X100	55	100	1,0	0,07	4	●	⊕	⊕	⊕	⊕
K 60X150	55	150	1,0	0,10	4	●	⊕	⊕	⊕	⊕
K 60X200	55	200	1,0	0,12	4	●	⊕	⊕	⊕	⊕
K 60X300	55	300	1,0	0,16	4	●	⊕	⊕	⊕	⊕
K 60X400	55	400	1,0	0,21	4	●	⊕	⊕	⊕	⊕
K 60X500	55	500	1,0	0,25	4	●	⊕	⊕	⊕	⊕
K 60X600	55	600	1,0	0,29	4	●	⊕	⊕	⊕	⊕
K 85X100	80	100	1,0	0,11	4	⊕	⊕	⊕	⊕	⊕
K 85X150	80	150	1,0	0,14	4	⊕	⊕	⊕	⊕	⊕
K 85X200	80	200	1,0	0,17	4	⊕	⊕	⊕	⊕	⊕
K 85X300	80	300	1,0	0,24	4	⊕	⊕	⊕	⊕	⊕
K 85X400	80	400	1,0	0,30	4	⊕	⊕	⊕	⊕	⊕
K 85X500	80	500	1,0	0,36	4	⊕	⊕	⊕	⊕	⊕
K 85X600	80	600	1,0	0,43	4	⊕	⊕	⊕	⊕	⊕
K 110X150	105	150	1,0	0,18	4	⊕	⊕	⊕	⊕	⊕
K 110X200	105	200	1,0	0,23	4	●	⊕	⊕	⊕	⊕
K 110X300	105	300	1,0	0,31	4	●	⊕	⊕	⊕	⊕
K 110X400	105	400	1,0	0,39	4	●	⊕	⊕	⊕	⊕
K 110X500	105	500	1,0	0,48	4	●	⊕	⊕	⊕	⊕
K 110X600	105	600	1,0	0,56	4	⊕	⊕	⊕	⊕	⊕

Крепление соединения производится болтами NSM 6X10 (стр. 38).

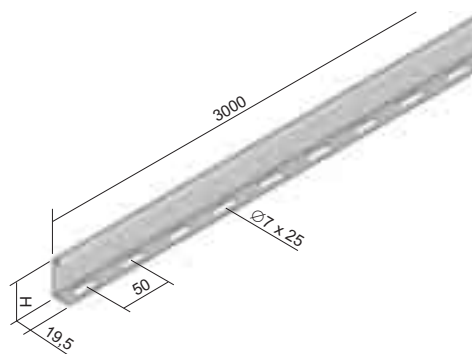


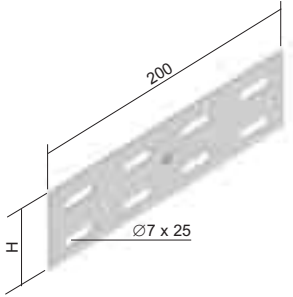
перегородка

номер позиции	H	↑	‡	S	F	EC	P60	P100
P 35	29	0,8	0,34	●	⊕	⊕	⊕	⊕
P 42	36	0,8	0,41	⊕	⊕	⊕	⊕	⊕
P 60	54	0,8	0,50	●	⊕	⊕	⊕	⊕
P 85	79	0,8	0,66	⊕	⊕	⊕	⊕	⊕
P 110	104	0,8	0,81	●	⊕	⊕	⊕	⊕

Стандартная длина перегородки 3 м.
Крепление соединения производится болтами NSM 6X10 (стр. 38), 2 шт на 1 метр.

Перегородка применяется для разделения кабелей и линий разных сетей и функций. Для создания электромагнитной совместимости различных линий кроме перегородки рекомендуется применить крышку, и этим создать закрытый экранированный канал.

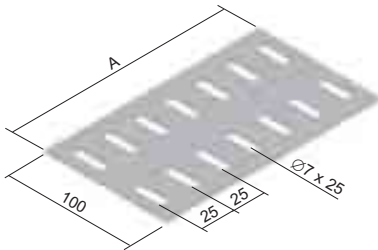




пластина соединительная

номер позиции	H	t	φ	l _т	S	F	EC	P60	P100
S 35X200	25	1,25	0,04	4	●	⊕	⊕	⊕	⊕
S 42X200	32	1,25	0,06	4	⊕	⊕	⊕	⊕	⊕
S 60X200	50	1,25	0,09	8	●	●	⊕	⊕	⊕
S 85X200	75	1,25	0,13	12	⊕	⊕	⊕	⊕	⊕
S 110X200	100	1,25	0,18	16	●	⊕	⊕	⊕	⊕

Для соединения лотков.
Крепление соединения производится болтами NSM 6X10 (стр. 38).
В случае требования к токоведущему соединению применяются болты NSMP 6X10 (стр. 38).



пластина жесткости

номер позиции	A	t	φ	l _т	S	F	EC	P60	P100
DV 50	42	1,5	0,04	4	●	⊕	⊕	⊕	⊕
DV 75	68	1,5	0,07	4	●	⊕	⊕	⊕	⊕
DV 100	75	1,5	0,08	4	●	⊕	⊕	⊕	⊕
DV 150	125	1,5	0,13	4	●	⊕	⊕	⊕	⊕
DV 200	175	1,5	0,18	4	●	⊕	⊕	⊕	⊕
DV 300	275	1,5	0,29	8	●	⊕	⊕	⊕	⊕
DV 400	375	1,5	0,39	8	●	⊕	⊕	⊕	⊕
DV 500	475	1,5	0,49	8	⊕	⊕	⊕	⊕	⊕
DV 600	575	1,5	0,60	8	⊕	⊕	⊕	⊕	⊕

Предназначена для прочного соединения лотков.
Крепление болтами NSM 6X10 (стр. 38) на дно лотка.

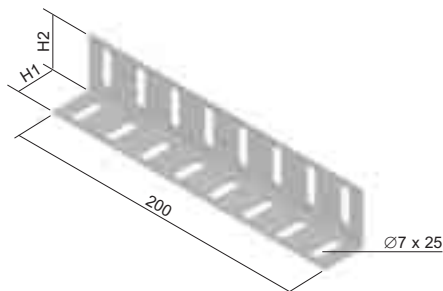
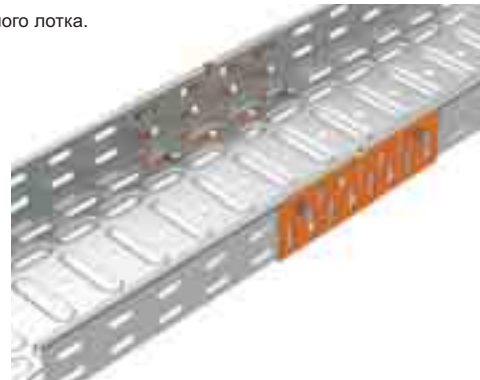




уголок соединительный

номер позиции	H1	H2	↑	‡	⌈	S	F	EC	P60	P100
UP 35X42	28	37	1,25	0,10	4	●	⊕	⊕	⊕	⊕
UP 60X85	42,5	60	1,25	0,16	4	●	⊕	⊕	⊕	⊕
UP 110	46	94	1,25	0,23	4	⊕	⊕	⊕	⊕	⊕

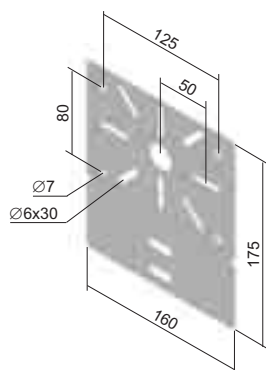
Предназначен для повышения прочности кабельного лотка.
Крепится с помощью болта NSM 6X10 (стр. 38).



монтажная панель

номер позиции	↑	‡	S	F	EC	P60	P100
MDS	1,00	0,20	●	⊕	⊕	⊕	⊕

Для крепления распределительных коробок к лоткам с бортом высотой от 60 мм.
Прислоняется к борту лотка и фиксируется помощью фиксатора KSV (стр. 38) или болтов NSM 6X10 (стр. 38).
Рекомендуется для коробок 8101, 8130, 8135, 003.CS.K, 005.CS.K (см. каталог Электромонтажный установочный материал).





шпилька резьбовая

номер позиции	Ø	±*	‡	ZNCR
ZT 6	M 6	2250	0,17	●
ZT 8	M 8	4060	0,31	●
ZT 10	M 10	6490	0,46	●
ZT 12	M 12	9440	0,70	⊕

Стандартная длина резьбовой шпильки 2 м.

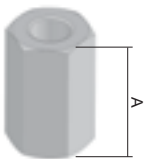
* допустимая несущая способность - максимальная статическая нагрузка

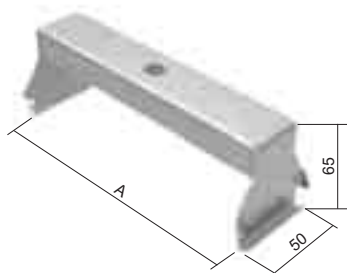


гайка соединительная

номер позиции	Ø	A	‡	ZNCR
MZ 6	M 6	18	0,01	●
MZ 8	M 8	24	0,02	●
MZ 10	M 10	30	0,04	●
MZ 12	M 12	36	0,06	⊕

Предназначена для соединения двух резьбовых шпилек.





скоба крепления лотков внешняя

номер позиции	A	±	S	F	ZNCR
ZVNE 50	30	0,10	●	⊕	-
ZVNE 75	55	0,13	●	⊕	-
ZVNE 100	80	0,14	●	⊕	-
ZVNE 150	130	0,19	●	⊕	-
ZVNE 200	180	0,22	●	⊕	-
ZVNE 300	280	0,31	●	⊕	-
ZVNE 400	380	0,39	●	⊕	-
MN 8	-	0,01	-	-	●
MN 10	-	0,01	-	-	●
MNS 10*	-	0,01	-	-	●

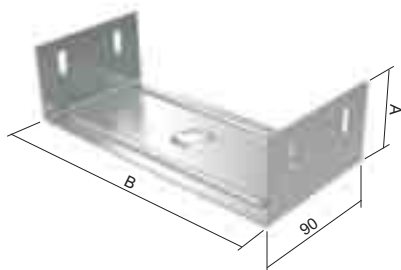
Максимальная нагрузка составляет 90 кг.
устанавливается с помощью резьбовой шпильки ZT 8
или ZT 10.

Гайка MN, MNS не входит в комплект.

Размер гайки подбирается по диаметру резьбовой шпильки.

MNS 10 - гайка шестигранная - фиксируется в скобе.
Скоба рекомендуется для подвески лотков с перегородкой.

* распродажа



скоба крепления лотков внутренняя

номер позиции	A	B	±	S	F	ZNCR
ZVNI 35X75	30	70	0,13	●	⊕	-
ZVNI 35X100	30	95	0,16	●	⊕	-
ZVNI 35X150	30	145	0,21	●	⊕	-
ZVNI 35X200	30	195	0,27	●	⊕	-
ZVNI 35X300	30	295	0,37	●	⊕	-
ZVNI 35X400	30	395	0,48	⊕	⊕	-
ZVNI 60X75	55	70	0,19	●	⊕	-
ZVNI 60X100	55	95	0,22	●	⊕	-
ZVNI 60X150	55	145	0,27	●	⊕	-
ZVNI 60X200	55	195	0,32	●	⊕	-
ZVNI 60X300	55	295	0,43	●	⊕	-
ZVNI 60X400	55	395	0,54	●	⊕	-
MN 8	-	-	0,01	-	-	●
MN 10	-	-	0,01	-	-	●
MNS 10*	-	-	0,01	-	-	●

Максимальная нагрузка составляет 90 кг.
устанавливается с помощью резьбовой шпильки ZT 8
или ZT 10.

Скоба вставляется в лоток раньше их соединения.

Гайка MN, MNS не входит в комплект.

Размер гайки подбирается по диаметру резьбовой шпильки.

MNS 10 - гайка шестигранная - фиксируется в скобе.

* распродажа

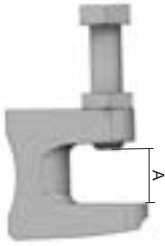




крепежный зажим

номер позиции	‡	используется с	ZNCR
US 1	0,14	ZT 8	●
US 2	0,15	ZT 10	●
US 3	0,21	ZT 12	⊕

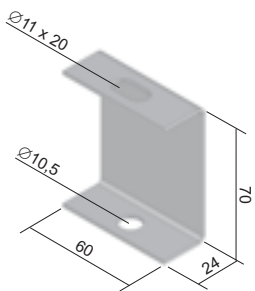
Крепежный зажим применяется для крепления резьбовой шпильки к балке, поставляется вместе с фиксирующим болтом и гайкой.

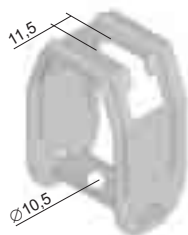


держатель потолочный

номер позиции	‡	S	F
DSZT	0,10	●	⊕

Используется вместе с резьбовой шпилькой ZT 8 или ZT 10.

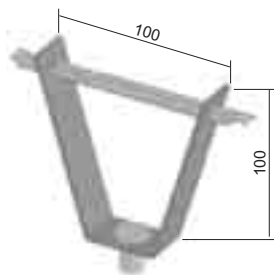




держатель потолочный регулируемый

номер позиции	‡	S	F
DSS	0,14	●	🕒

Используется вместе с резьбовой шпилькой ZT 8 или ZT 10.
Идеально подходит для кровельного покрытия с небольшим уклоном.



держатель для стальных конструкций кровли

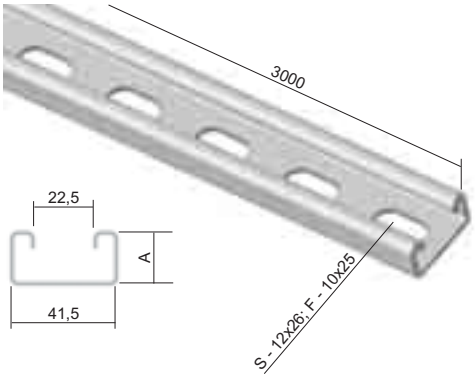
номер позиции	‡	S	F
DSOS	0,20	●	🕒

Для крепления к стальным кровельным покрытиям.
Составной частью DSOS является шестигранная гайка M8 для прямой установки резьбовой шпильки ZT 8.
В случае использования ZT 10 необходимо заказывать отдельно гайки MN 10 или MNS 12 (не являются составной частью поставки).



толщина листа трапецеобразного потолка (мм)	нагрузка (N)
0,63-0,70	630
0,70-0,80	740
0,80-1,00	850
1,00-1,20	1050
1,20-1,50	1250
>1,50	1550

Указанные данные действительны только при статической нагрузке.

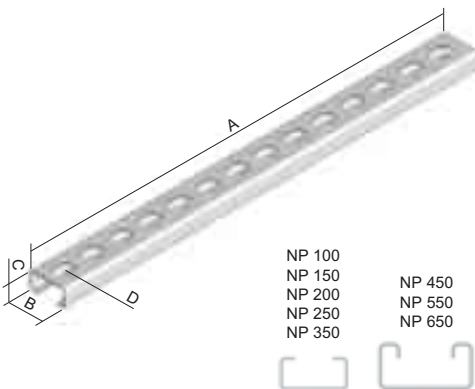


монтажный профиль

номер позиции	A	↑	‡	S	F
MP 41X21	21	2,5	1,85	●	●
MP 41X21X1.50	21	1,5	1,13	●	⊕
MP 41X21X1.50X2000	21	1,5	1,13	●	⊕
MP 41X41	41	2,5	2,70	●	●

Стандартная длина монтажного профиля 3 м.
Рекомендуется как несущий элемент кабельных трасс подвешенных на резьбовых шпильках или для создания конструкции с помощью монтажных аксессуаров (стр. 36).

При покрытии поверхности "горячий цинк" прифил перфорирован отверстиями 11 x 30 мм.



несущий профиль

номер позиции	A	B	C	D	↑	↓	‡	для KZI	S	F
NP 100	100	30	15	∅9 x 35	1,2	100	0,06	KZI ..X50	●	⊕
NP 150	150	30	15	∅9 x 35	1,2	100	0,08	KZI ..X100	●	⊕
NP 200	200	30	15	∅9 x 35	1,2	100	0,11	KZI ..X150	●	⊕
NP 250	250	30	15	∅9 x 35	1,2	100	0,14	KZI ..X200	●	⊕
NP 350	350	30	15	∅9 x 35	1,2	100	0,20	KZI ..X300	●	⊕
NP 450	450	41,5	21	∅11 x 30	1,5	150	0,50	KZI ..X400	●	⊕
NP 550	550	41,5	21	∅11 x 30	1,5	150	0,62	KZI ..X500	●	⊕
NP 650	650	41,5	21	∅11 x 30	1,5	150	0,73	KZI ..X600	●	⊕

Несущий профиль NP 100 - NP 350 крепится двумя резьбовыми шпильками ZT 8 + гайки M 8 + шайба PD 8.

Несущий профиль NP 450 - NP 650 крепится двумя резьбовыми шпильками ZT 10 + гайки M 10 + шайба PD 10.

Размеры несущего профиля определяются в зависимости от ширины кабельного лотка + 50 мм, напр. для лотка шириной 100 мм закажите NP 150.

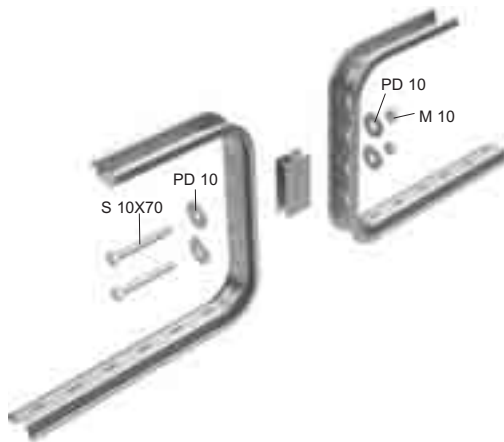
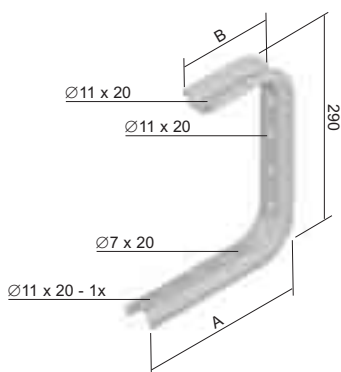




скоба С-образная

номер позиции	A	B	↓	установка с применением резьбовой шпильки	‡	S
CTS 100	145	145	110	200	0,52	●
CTS 150	195	145	100	190	0,56	●
CTS 200	245	145	80	170	0,62	●
CTS 250	295	195	80	170	0,76	●
CTS 300	345	195	60	110	0,82	●
CTS 400	445	245	50	90	0,93	⌚

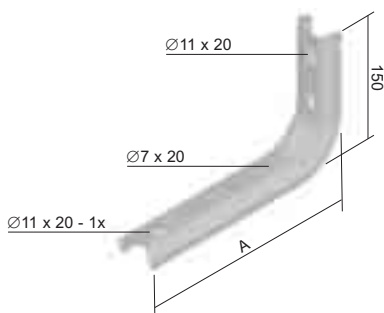
Предназначена для прямой установки на потолок или с резьбовой шпилькой ZT 8 или ZT 10. Кабельный лоток крепится с помощью NSM 6X10. Для исключения деформации во время установки использовать монтажный элемент STS. Крепление проводится с помощью анкеров KKZ 10, болтов S 10X40 и шайб PD 10 (все по 2 шт.).



скоба L-образная

номер позиции	A	↓	‡	S
LTS 100	145	110	0,30	●
LTS 150	195	100	0,32	●
LTS 200	245	90	0,34	●
LTS 250	295	80	0,45	●
LTS 300	345	70	0,49	●
LTS 400	445	50	0,54	●
LTS 500	545	40	0,64	⌚
LTS 600	645	30	0,77	⌚

Кабельный лоток крепится с помощью NSM 6X10. Держатели LTS 400 - LTS 600 можно использовать в качестве потолочных профилей. Для исключения деформации во время установки использовать монтажный элемент STS. Крепление проводится с помощью анкеров KKZ 10, болтов S 10X40 и шайб PD 10 (все по 2 шт.).

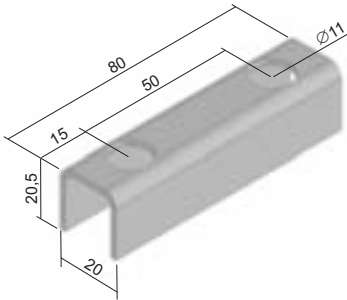




МОНТАЖНЫЙ ЭЛЕМЕНТ ДЛЯ КОНСОЛЕЙ LTS И CTS

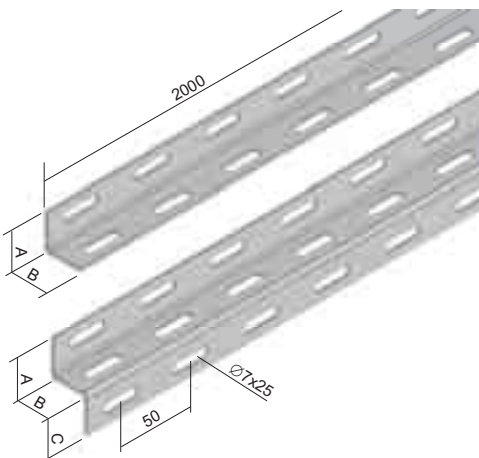
номер позиции	‡	S
STS	0,06	●

Для установки на стену 1 шт, для двойной установки - 2 штуки задними частями друг к другу.
Крепление проводится с помощью анкеров ККЗ 10, болтов S 10X40 и шайб PD 10 (все по 2 шт.).



L и Z профиль

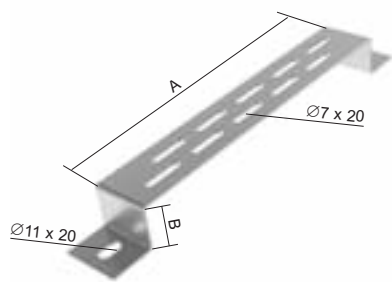
номер позиции	A	B	C	‡	‡	S	F
L 25X1.25	25	25	-	1,25	0,83	⊕	⊕
L 25X50X1.25	25	50	-	1,25	1,29	⊕	⊕
L 50X50X1.25	50	50	-	1,25	1,70	⊕	⊕
Z 25X1.50	25	25	25	1,50	1,48	⊕	⊕
Z 50X1.50	50	50	50	1,50	3,01	⊕	⊕





крепление для напольного монтажа

номер позиции	A	B	±	S	F
VMB 100	100	40	0,19	●	⌚
VMB 150	150	40	0,22	●	⌚
VMB 200	200	40	0,26	●	⌚
VMB 300	300	40	0,33	●	⌚
VMB 400	400	40	0,39	●	⌚
VMB 500	500	40	0,46	●	⌚
VMB 600	600	40	0,53	●	⌚



Предназначено для крепления металлического лотка к полу или стене при помощи анкера $\varnothing 10$ мм.
Монтаж лотка к VMB проводится с помощью болтов NSM 6X10 (стр. 38).



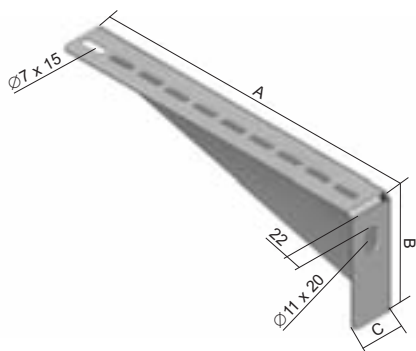
держатель для малых нагрузок

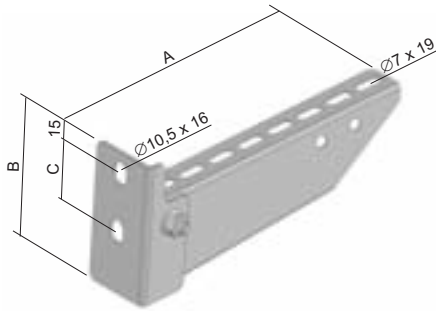
номер позиции	A	B	C	±	±	S
DL 100	110	60	38	60	0,15	●
DL 150	160	60	38	60	0,18	●
DL 200	210	80	38	120	0,24	●
DL 300	310	85	38	120	0,33	●
DL 400	410	115	38	120	0,48	●

Для установки на потолочный профиль SPL используются фасонные гайки PM 41 M 10 (стр. 40) вместе с болтами S 10X20 (2 шт).

Крепление к лотку проводится с помощью болтов NSM 6X10 (стр. 38).

Начиная с типа держателя DL 200 поставляется исполнение с профилированной боковой стенкой.



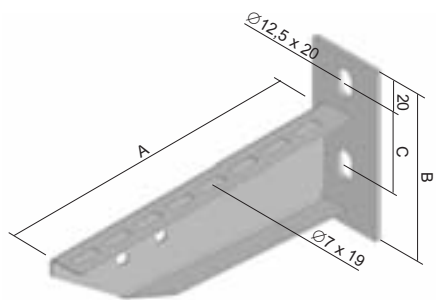


держатель для средних нагрузок

номер позиции	A	B	C	↓	‡	S
DS 100	118	94	60	180	0,24	●
DS 150	168	94	60	160	0,33	●
DS 200	218	104	60	150	0,38	●
DS 300	318	120	60	200	0,63	●
DS 400	418	120	60	180	0,76	●
DS 500	518	140	90	160	1,00	●
DS 600	618	140	90	150	1,23	●

Для установки на потолочный профиль SPL и SPS используются подвижные гайки РМ 41 М 10 (стр. 40) вместе с болтами S 10X20 (2 шт).

Крепление к лотку проводится с помощью болтов NSM 6X10 (стр. 38).



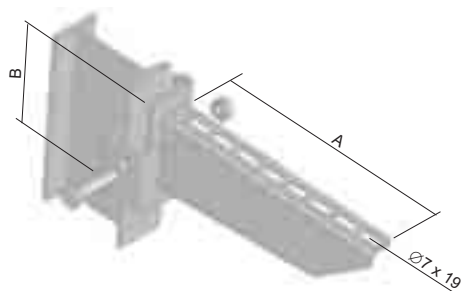
держатель для больших нагрузок

номер позиции	A	B	C	↓	‡	F
DT 100	120	120	60	120	0,30	●
DT 150	170	120	60	230	0,36	●
DT 200	220	120	60	340	0,43	●
DT 250	270	120	60	450	0,53	●
DT 300	320	135	60	320	0,73	●
DT 400	420	135	60	430	0,88	●
DT 500	520	155	90	390	1,30	●
DT 600	620	155	90	350	1,60	●
DT 800	820	155	90	280	1,90	⊕
DT 1000	1020	155	90	200	2,40	⊕

Для установки на потолочный профиль SPL и SPS используются гайки РМ 41 М 10 (стр. 40) вместе с болтами S 10X20 (2 шт).

Крепление к лотку проводится с помощью болтов NSM 6X10 (стр. 38).



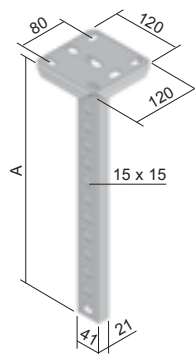


держатель быстрогозажимной для больших нагрузок

номер позиции	A	B	↓	‡	F
DRT 100	120	80	300	0,30	●
DRT 150	170	85	310	0,37	●
DRT 200	220	90	330	0,50	●
DRT 250	270	95	340	0,46	●
DRT 300	320	100	360	0,69	●
DRT 400	420	110	370	0,85	●
DRT 500	520	120	380	1,35	●
DRT 600	620	130	410	1,55	⌚
DRT 800	820	130	370	1,80	⌚
DRT 1000	1020	130	330	2,30	⌚

Предназначено для монтажа к потолочному держателю SPT или на I-профиль 80 мм. Быстрозажимной уголок, гайка и болт S 8X20 в комплекте.

Крепление к лотку проводится с помощью болтов NSM 6X10 (стр. 38).



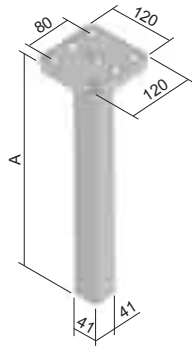
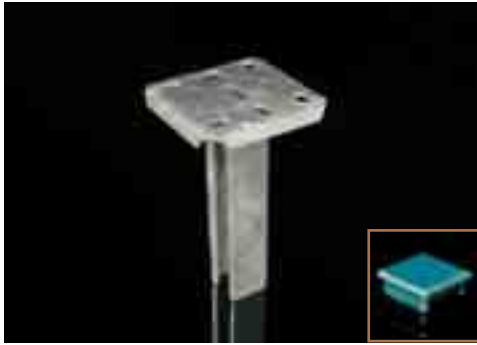
потолочный профиль для малых нагрузок

номер позиции	A	‡	F	XX
SPL 200	214	0,74	●	-
SPL 300	304	0,85	●	-
SPL 400	424	1,01	●	-
SPL 500	514	1,13	●	-
SPL 600	604	1,23	●	-
SPL 800	814	1,45	●	-
SPL 1000	1024	1,75	●	-
SPL 1200	1204	1,95	●	-
OKSPL	-	0,01	-	●

Предназначен для одностороннего крепления держателей DS и DT с использованием гайки PM 41 M 10 и болта с шестигранной головкой S 10X20.

OKSPL - защитная крышка из ПВХ.

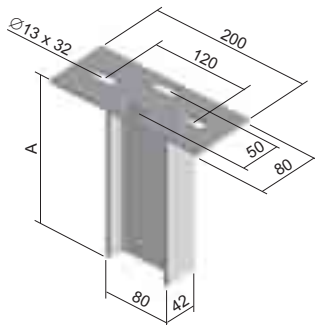




потолочный профиль для средних нагрузок

номер позиции	A	±	F	XX
SPS 200	204	1,03	●	-
SPS 300	304	1,33	●	-
SPS 400	404	1,60	●	-
SPS 500	504	1,90	●	-
SPS 600	604	2,15	●	-
SPS 800	804	2,70	●	-
SPS 1000	1004	3,25	●	-
SPS 1200	1204	3,80	⊕	-
SPS 1500	1504	4,62	⊕	-
OKSPS	-	0,01	-	●

Предназначен для одностороннего крепления держателя с использованием гайки РМ 41 М 10 и болта с шестигранной головкой S 10X20.
OKSPS - защитная крышка из ПВХ.



потолочный профиль для больших нагрузок

номер позиции	A	±	F	XX
SPT 200	208	1,80	●	-
SPT 400	408	3,05	●	-
SPT 500	508	3,60	●	-
SPT 600	608	4,20	●	-
SPT 800	808	5,50	●	-
SPT 1000	1008	6,70	●	-
SPT 1200	1208	8,00	●	-
SPT 1500	1508	9,90	●	-
SPT 1800	1808	12,00	●	-
SPT 2000	2008	13,30	●	-
OKSPT	-	0,02	-	●

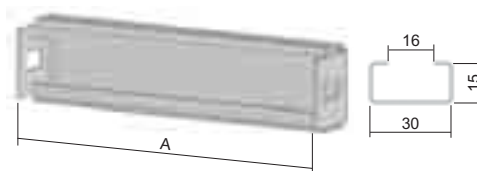
Предназначен для одностороннего и двухстороннего крепления быстрозажимных держателей DRT. Используется в качестве держателя на потолок или пол.
OKSPT - защитная крышка из ПВХ.





несущий профиль для крепления кабеля

номер позиции	A	±	S	F
НРКВ 50	47,5	0,04	●	⌚
НРКВ 75	72,5	0,05	●	⌚
НРКВ 100	97,5	0,07	●	⌚
НРКВ 150	147,5	0,10	●	⌚
НРКВ 200	197,5	0,13	●	⌚
НРКВ 300	297,5	0,19	●	⌚
НРКВ 400	397,5	0,25	●	⌚
НРКВ 500	497,5	0,32	●	⌚
НРКВ 600	597,5	0,38	●	⌚



устанавливается на дно кабельного лотка и крепится с помощью двух болтов NSM 6X10 (стр. 38) к борту лотка.

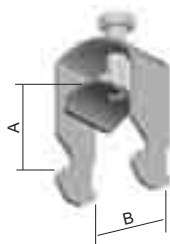
Предназначен для установки кабельных зажимов, и таким образом - крепления кабелей внутри лотка. Свое назначение найдет в первую очередь у вертикальных линий для облегчения прокладки кабелей.

При использовании крышки необходимо учитывать высоту зажимов.



зажим для 1 кабеля

номер позиции	A min	B	±	F	KZI 60	KZI 85	KZI 110
РКС1 1198	6	12	0,03	●	да	да	да
РКС1 1199	7	16	0,03	●	да	да	да
РКС1 1200	10	19	0,04	●	нет	да	да
РКС1 1201	14	23	0,04	●	нет	да	да
РКС1 1202	20	26	0,04	●	нет	да	да
РКС1 1203	24	30	0,06	●	нет	да	да
РКС1 1204	25	34	0,07	●	нет	да	да
РКС1 1205	29	38	0,08	●	нет	да	да
РКС1 1206	32	43	0,09	●	нет	нет	да
РКС1 1207	42	46	0,10	●	нет	нет	да
РКС1 1208	44	50	0,10	●	нет	нет	да
РКС1 1209	50	54	0,11	●	нет	нет	да
РКС1 1210	51	58	0,14	●	нет	нет	нет
РКС1 1211	55	63	0,16	●	нет	нет	нет
РКС1 1212	59	69	0,16	●	нет	нет	нет



Возможность закрытия трассы крышкой при использовании максимального диаметра кабеля в зажиме.

указывается минимальный и максимальный диаметр закрепляемого кабеля.

Размеры указаны для ориентировочного выбора подходящего зажима кабеля.

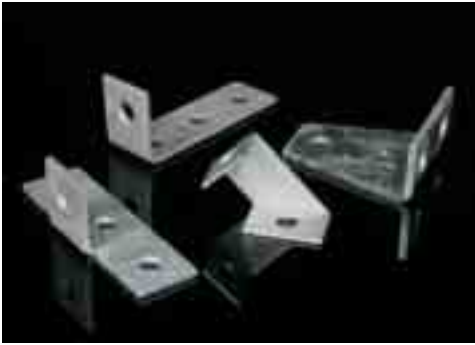
Основная отделка поверхности зажимов позволяет применит их и в неблагоприятной климатической среде.



ДА

НЕТ

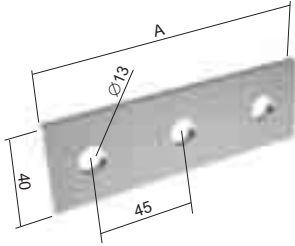




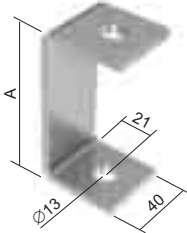
МОНТАЖНЫЕ ЭЛЕМЕНТЫ

номер позиции	A	↑	≠	F
VS 41X01	85	5	0,13	●
VS 41X02	130	5	0,19	●
VS 41X03	175	5	0,26	●
VS 41X04	220	5	0,32	●
VS 41X05	55	5	0,13	●
VS 41X07	55	5	0,20	●
VS 41X08*	100	5	0,26	●
VS 41X10	21	5	0,16	●
VS 41X12	21	5	0,26	●
VS 41X13	41	5	0,32	●
VS 41X14	82	5	0,46	●
VS 41X16	82	5	0,27	●
VS 41X17	85	5	0,24	●
VS 41X18	93	5	0,21	●
VS 41X20	100	5	0,35	●
VS 41X26	130	5	0,36	●
VS 41X27	130	5	0,29	●
VS 41X31	55	5	0,34	●
VS 41X37	41	5	0,47	●
VS 41X38	124	5	0,64	●
VS 41X41	50	4	0,37	●
VS 41X43	92	8	0,20	●

VS 41X01
VS 41X02
VS 41X03
VS 41X04
VS 41X26
VS 41X27
VS 41X43



VS 41X10
VS 41X12
VS 41X13
VS 41X14
VS 41X16
VS 41X37



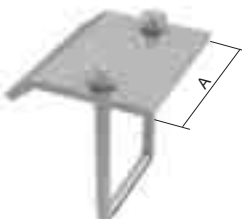
VS 41X05
VS 41X07
VS 41X08
VS 41X17
VS 41X18
VS 41X20
VS 41X31



VS 41X38



VS 41X41



Предназначены для использования с монтажными профилями МР 41Х21 и МР 41Х41.

Крепление проводится с помощью болтов S 12X20 или S 12X30 и гаек РМ 41 М 12.

* распродажа

VS 41X01



VS 41X01



VS 41X02



VS 41X02



VS 41X03



VS 41X03



VS 41X04



VS 41X04



VS 41X05



VS 41X07



VS 41X08



VS 41X10



VS 41X12



VS 41X13



VS 41X14



VS 41X16



VS 41X17



VS 41X18



VS 41X20



VS 41X26



VS 41X27



VS 41X31



VS 41X37



VS 41X38

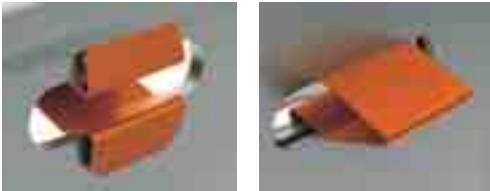


VS 41X41



VS 41X43





зажим быстрой фиксации

номер позиции

GMT

KSV

●

Предназначен для соединения кабельных лотков или крепления монтажной панели MDS.



винт с квадратной кромкой под шляпкой и гайка с зубчатой насечкой

номер позиции

‡

↻

ZNCR

GMT

NSM 6X10

0,009

100

●

-

NSM 6X10-GMT

0,009

100

-

●

Предназначено для обеспечения электрического контакта кабельных лотков и аксессуаров до 25 А.





болт с гайкой и гроверными шайбами

номер позиции	‡	⌚	ZNCR
NSMP 6X10	0,009	100	●

Предназначен для обеспечения токопроводящего соединения - пригодный для лакированных лотков.



болт с шестигранной головкой

номер позиции	‡	ZNCR
S 6X20	0,01	●
S 6X30	0,01	●
S 8X20	0,01	●
S 8X30	0,02	●
S 8X40	0,02	●
S 8X50	0,02	●
S 8X70	0,03	⌚
S 10X20	0,02	●
S 10X30	0,03	●
S 10X40	0,03	●
S 10X50	0,04	●
S 10X70	0,05	●
S 12X20	0,03	●
S 12X30	0,04	●
S 12X40	0,05	●
S 12X50	0,06	●
S 12X60	0,07	⌚



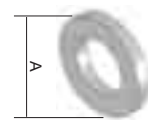
гайка шестигранная

номер позиции	‡	ZNCR
M 6	0,001	●
M 8	0,001	●
M 10	0,001	●
M 12	0,002	●



шайба

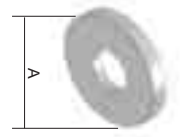
номер позиции	A	‡	ZNCR
PD 6	12	0,001	●
PD 8	16	0,001	●
PD 10	20	0,001	●
PD 12	24	0,001	●





шайба большая

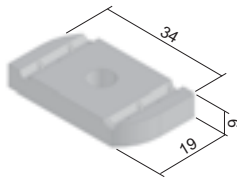
номер позиции	A	±	ZNCR
PVL 6	18	0,001	●
PVL 8	24	0,001	●
PVL 10	30	0,001	●
PVL 12	38	0,002	⊕



фасонная гайка

номер позиции	±	ZNCR
PM 41 M 6	0,03	⊕
PM 41 M 8	0,03	●
PM 41 M 10	0,03	●
PM 41 M 12	0,03	⊕

Предназначена для крепления держателей к профилям MP 41X21, MP 41X41 или профилей между собой с помощью системы VS (стр. 36).

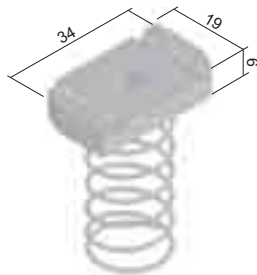


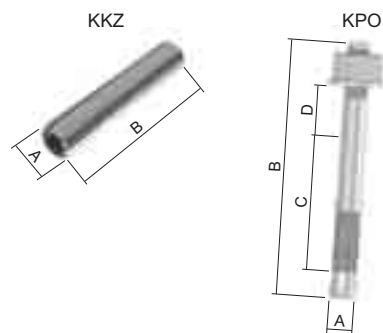
фасонная гайка с пружиной

номер позиции	±	ZNCR
RMP 41 M 6	0,04	⊕
RMP 41 M 8	0,04	●
RMP 41 M 10	0,04	●
RMP 41 M 12	0,04	⊕

Предназначена для крепления держателей к профилям MP 41X21, MP 41X41 или профилей между собой с помощью системы VS (стр. 36). Пружина упрощает крепление гайки во время установки.

Держатель крепится с помощью болтов длиной 20 мм.





анкер

номер позиции	A	B	C	D	E	резьба	‡	PO	ZNCR
KPO 6X50	6	50	35	5	45	M6	0,01	●	-
KPO 6X70	6	70	35	10	70	M6	0,02	●	-
KPO 8X77	8	77	45	10	75	M8	0,03	●	-
KPO 8X97	8	97	45	30	95	M8	0,04	●	-
KPO 10X95	10	95	60	10	90	M10	0,06	●	-
KPO 10X115	10	115	60	30	110	M10	0,08	●	-
KPO 12X120	12	120	70	10	115	M12	0,10	●	-
KPO 12X150*	12	150	70	30	145	M12	0,13	●	-
KKZ 6	8	25	-	-	-	M6	0,01	-	●
KKZ 8	10	30	-	-	-	M8	0,01	-	●
KKZ 10	12	40	-	-	-	M10	0,02	-	●
KKZ 12	15	50	-	-	-	M12	0,05	-	⌚

C – анкерная глубина

D – максимальная толщина закрепляемого материала

E – минимальная глубина отверстия

Пожароустойчивые анкера предназначены для крепления конструктивных элементов к материалу основания (бетон, природный камень).

Забивные анкера KKZ предназначены для прямого крепления резьбовых шпилек.

* распродажа



Цинковая краска / аэрозоль

номер позиции	‡	
WEICON 375 (краска)	0,50	●
GZS (аэрозоль)	0,45	●

Антикоррозионная защита предназначенная для исправления дефектов и повреждений на оцинкованной поверхности.

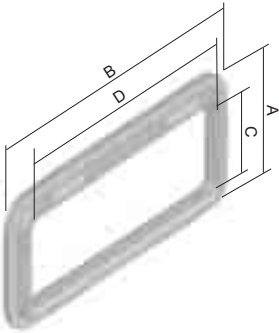
Краска наносится при помощи кисти, технологией торцовки.



проходной изолятор кабельного лотка

номер позиции	A	B	C	D	‡		
OKKZ 15X75	15	75	8	68	0,0046	для лотка с бортом высотой 35, 42 мм	⊕
OKKZ 32X75	32	75	25	68	0,0062	для лотка с бортом высотой от 60 мм	⊕
OKKZ 57X57	57	57	50	50	0,0066	на дно к кабельного лотка шириной не менее 200 мм	⊕

Проходные изоляторы предназначены для безопасного вывода кабелей из кабельного лотка. Предназначено для лотков с отверстиями в боковой части, которые изготавливаются на заказ.

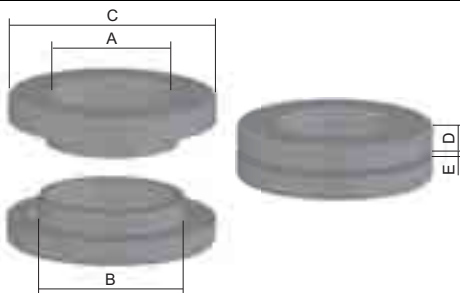


проходной изолятор

номер позиции	A	B	C	D	E	‡	
NKP 9	10	15	24	5	0,5 - 5	0,002	●
NKP 11	12	18,5	26	6	0,5 - 5	0,004	●
NKP 13	16	20	31	6	0,5 - 5	0,006	●
NKP 16	17	22	33	6	0,5 - 5	0,006	●
NKP 21	24	28	40	7	0,5 - 5	0,010	●
NKP 29	31	37	53	7	0,5 - 5	0,018	●

Проходные изоляторы предназначены для безопасного вывода кабеля. В созданное отверстие в дне или борту лотка с обеих сторон вставляются две части изолятора и небольшим сдавливанием обе детали прижимаются друг к другу и таким образом прочно соединяются.

B - диаметр просверленного отверстия



кожух защитный

номер позиции	‡	
NCH	0,06	●

Кожух защитный из пластика с металлической прокладкой предназначен для защиты кромок кабельных лотков.

длина = 10 м

Кожух поставляется только кратно количеству 10 м.

Защитную накладку можно установить на листовую металл толщиной макс. 2 мм.



ТЕХНИЧЕСКИЕ ДАННЫЕ

Норма

Кабельные лотки «Юпитер» сертифицированы EZÚ (Elektrotechnický zkušební ústav) согласно норме ČSN EN 61537:02 Линия кабелей- системы кабельных полок и системы стоек с консолями для кабелей.

Изделия отвечают требованиям ЕС.

Поверхностная отделка

Основное исполнение - из оцинкованной стали с поверхностной отделкой «Сендзимир».

Горячая оцинковка погружением - эта поверхностная отделка предоставляет большую защиту от коррозии, за счет большего слоя поверхностного цинка.

Покрытие лаком - эпоксидные или полиэфирные лаки по всему контуру лотка. у лотков KZIN и принадлежностей можно заказать также покрытие лаком, только наружное (так наз. ЕО). Толщину полиэфирного лака, кроме того, можно выбрать в двух вариантах - 60 и 100 мкм.

ЭЛЕКТРОПРОВОДНОСТЬ И ЗАЕМЛЕНИЕ

Система лотков «ЮПИТЕР» сконструирована так, чтобы обеспечить качественную фиксацию, электропроводность и заземление при соединении отдельных лотков. Этого можно достичь с помощью специальных болтов S 6X10 M. В случае использования зажимов KSV необходимо отдельные детали (лотки, принадлежности) соединить дополнительным защитным проводом с соответствующим сечением.

Защита от поражения электрическим током

Соединенную таким образом систему лотков необходимо с точки зрения безопасности на обоих концах присоединить к зажиму с нулевым потенциалом.

Это заземление проводится согласно норме CSN 33 2000-5-54 ed. 2 требования №543.1 - мин. сечение и таблицы 54.3, которые устанавливают минимальное сечение соответствующего защитного провода с учетом сечения фазных проводов системы.

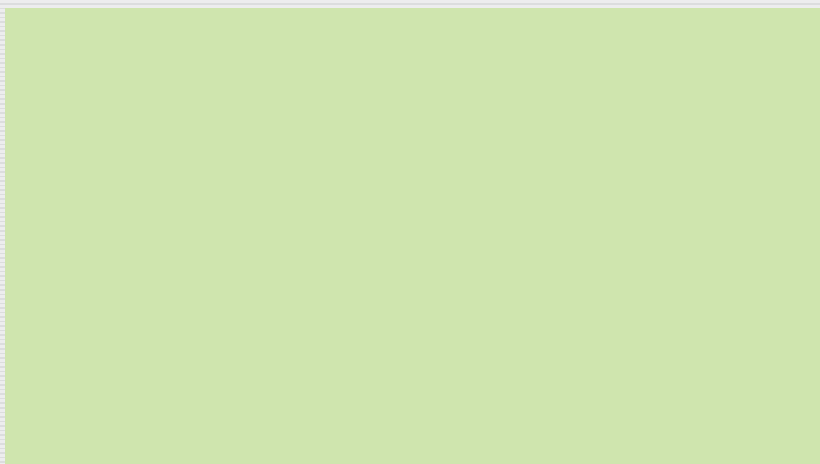
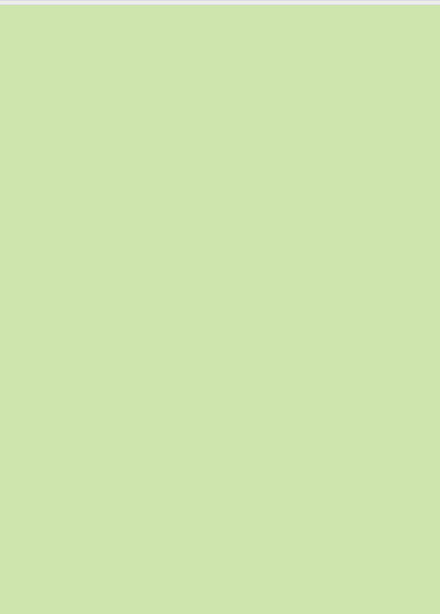
Расчет минимального сечения кабельного лотков проводится без дополнительной крышки.

ВНУТРЕННЕЕ ПОЛЕЗНОЕ СЕЧЕНИЕ КАНАЛОВ

Типовой номер	см ²	заполнение 50% (сечение см ²)	СҮКУ	СҮКУ	СҮКУ	СҮКУ	СҮКУ	СҮКУ	СҮКУ	СҮКУ	СҮКУ	СҮКУ	СҮКУ	СҮКУ	СҮКУ	СҮКУ	СҮКУ	СҮКУ
			3x1,5	5x1,5	3x2,5	5x2,5	3x4	5x4	5x6	5x10	5x16	5x25	4x35	4x50	3x70+50	3x95+70	3x120+95	3x240+120
			Ø 8,6	Ø 10,1	Ø 9,5	Ø 11,2	Ø 11,2	Ø 13,8	Ø 15,1	Ø 18	Ø 20,4	Ø 26,1	Ø 24,8	Ø 31,3	Ø 33,6	Ø 39,3	Ø 43	Ø 56,4
KZI 35X50	17,5	8,8	12	9	10	7	7	5	4	3	2	1	1	1	1	1	0	0
KZI 35X75	26,3	13,1	18	13	15	10	10	7	6	4	3	2	2	1	1	1	1	0
KZI 35X100	35	17,5	24	17	19	14	14	9	8	5	4	3	3	2	2	1	1	1
KZI 35X150	52,5	26,3	19	26	29	21	21	14	12	8	6	4	4	3	2	2	1	1
KZI 35X200	70	35,0	47	34	39	28	28	18	15	11	8	5	6	4	3	2	2	1
KZI 35X300	105	52,5	71	51	58	42	42	28	23	16	13	8	9	5	5	3	3	2
KZI 35X400	140	70,0	95	69	78	56	56	37	31	22	17	10	11	7	6	5	4	2
KZI 35X500	175	87,5	118	86	97	70	70	46	38	27	21	13	14	9	8	6	5	3
KZI 35X600	210	105,0	142	103	116	84	84	55	46	32	25	15	17	11	9	7	6	3
KZI 60X75	45	22,5	30	22	25	18	18	12	10	7	5	3	4	2	2	1	1	1
KZI 60X100	60	30,0	41	29	33	24	24	16	13	9	7	4	5	3	3	2	2	1
KZI 60X150	90	45,0	61	44	50	36	36	24	20	14	11	7	7	5	4	3	2	1
KZI 60X200	120	60,0	81	59	66	48	48	32	26	19	14	9	10	6	5	4	3	2
KZI 60X300	180	90,0	122	88	100	72	72	47	39	28	22	13	15	9	8	6	5	3
KZI 60X400	240	120,0	162	118	133	96	96	63	53	37	29	18	20	12	11	8	6	4
KZI 60X500	300	150,0	203	147	166	120	120	79	66	46	36	22	24	15	13	10	8	5
KZI 60X600	360	180,0	243	176	199	143	143	95	79	56	43	26	29	18	16	12	10	6
KZI 85X100	85	42,5	57	42	47	34	34	22	19	13	10	6	7	4	4	3	2	1
KZI 85X150	127,5	63,8	86	62	71	51	51	33	28	20	15	9	10	7	6	4	3	2
KZI 85X200	170	85,0	115	83	94	68	68	45	37	26	20	12	14	9	8	6	5	3
KZI 85X300	255	127,5	172	125	141	102	102	67	56	39	31	19	21	13	11	8	7	4
KZI 85X400	340	170,0	230	167	188	136	136	89	75	52	41	25	28	17	15	11	9	5
KZI 85X500	425	212,5	287	208	235	169	169	112	93	66	51	31	35	22	19	14	11	7
KZI 85X600	510	255,0	345	250	283	203	203	134	112	79	61	37	41	26	23	17	14	8
KZI 110X150	165	82,5	112	81	91	66	66	43	36	25	20	12	13	8	7	5	4	3
KZI 110X200	220	110,0	149	108	122	88	88	58	48	34	26	16	18	11	10	7	6	3
KZI 110X300	330	165,0	223	162	183	132	132	87	72	51	40	24	27	17	15	11	9	5
KZI 110X400	440	220,0	297	216	244	175	175	116	96	68	53	32	36	22	19	14	12	7
KZI 110X500	550	275,0	372	270	305	219	219	144	121	85	66	40	45	28	24	18	15	9
KZI 110X600	660	330,0	446	323	366	263	263	173	145	102	79	48	54	34	29	21	18	10

Цифры указывают количество кабелей при 50% заполнении лотков. Ориентировочные диаметры кабелей исходят от кабелей типа СҮКУ.

Данные вычислены математическим вычислением. При граничных значениях (малый лоток x большой кабель, или наоборот) нужно сравнить комбинации и подобрать их учитывая технические параметры.



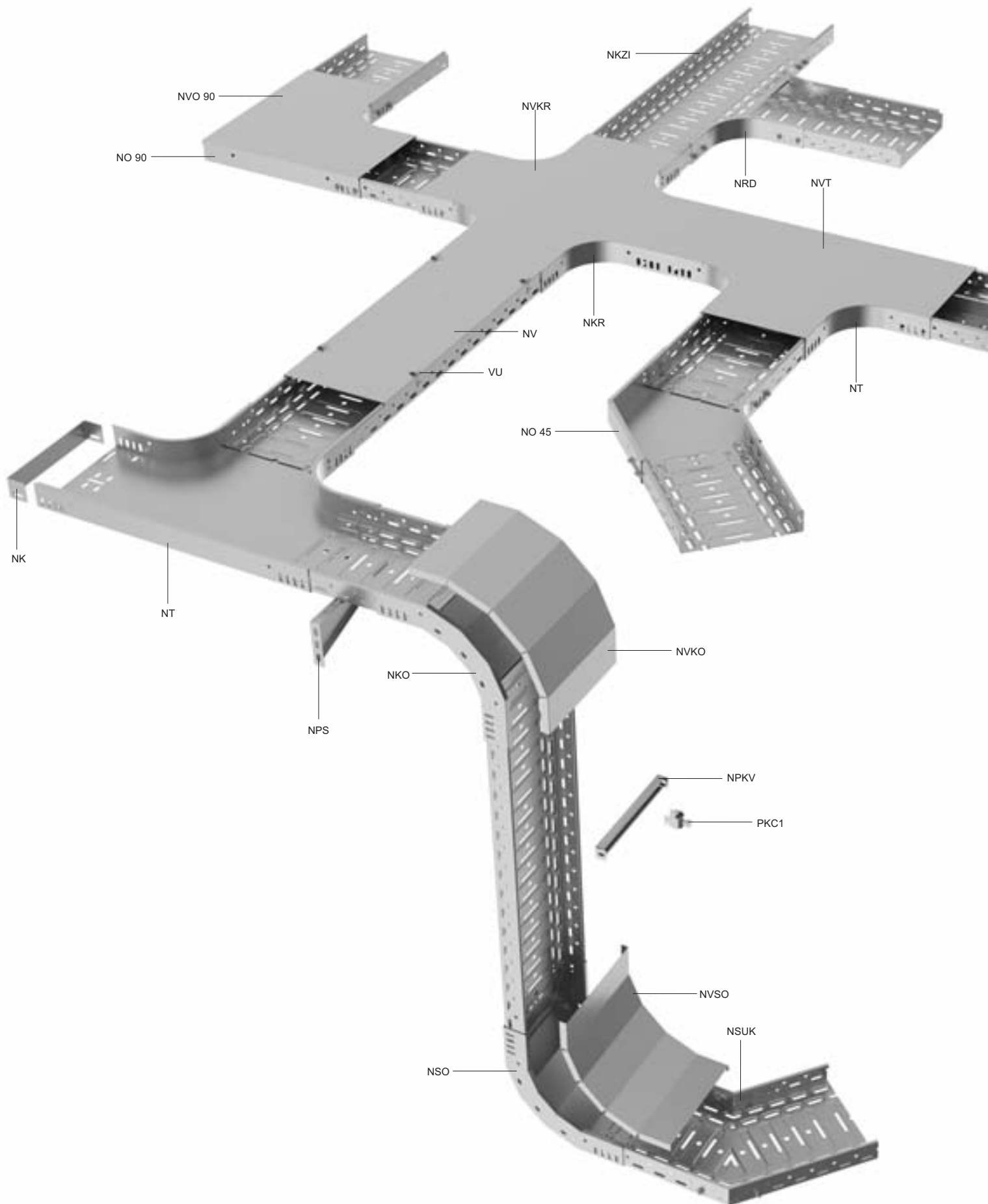


2

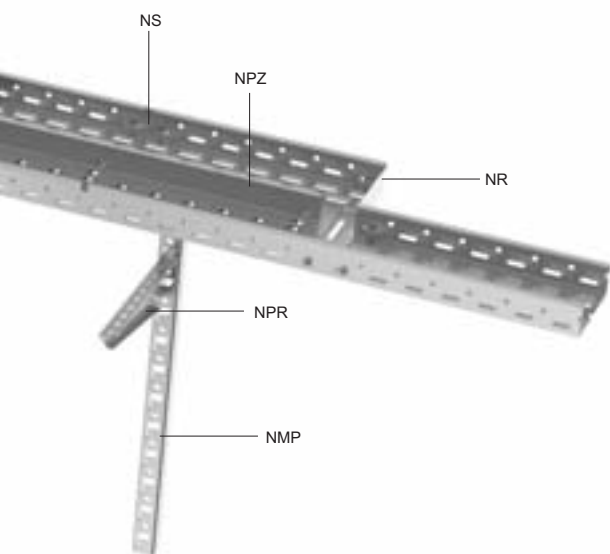
**КАБЕЛЬНЫЕ
ЛОТКИ
MARS**



ПЕРЕЧЕНЬ ЭЛЕМЕНТОВ СИСТЕМЫ



ПЕРЕЧЕНЬ ЭЛЕМЕНТОВ СИСТЕМЫ



маркировка	описание	стр.
NK	заглушка торцевая	17
NKO	ответвитель вертикальный внешний 90°	12
NKR	ответвитель крестообразный	11
NKZI	кабельный лоток с интегрированным соединением	4
NMP	профиль монтажный	21
NO 45	ответвитель горизонтальный 45°	9
NO 90	ответвитель горизонтальный 90°	8
NPKV	профиль для крепления кабеля	25
NPR	держатель быстрой фиксации	20
NPS	консоль стеновая	20
NPZ	перегородка	16
NR	переходник редуционный	16
NRD	ответвитель универсальный	14
NS	соединитель	18
NSO	ответвитель вертикальный внутренний 90°	13
NSUK	скоба угловая	15
NT	ответвитель горизонтальный Т-образный	10
V	крышка кабельного лотка	7
NVKO	крышка ответвителя вертикального внешнего 90°	12
NVKR	крышка ответвителя крестообразного	11
NVO 90	крышка ответвителя горизонтального 90°	8
NVSO	крышка ответвителя вертикального внутреннего 90°	13
NVT	крышка ответвителя горизонтального Т-образный	10
PKC1	зажим для 1 кабеля	25
VU	фиксатор крышки	7

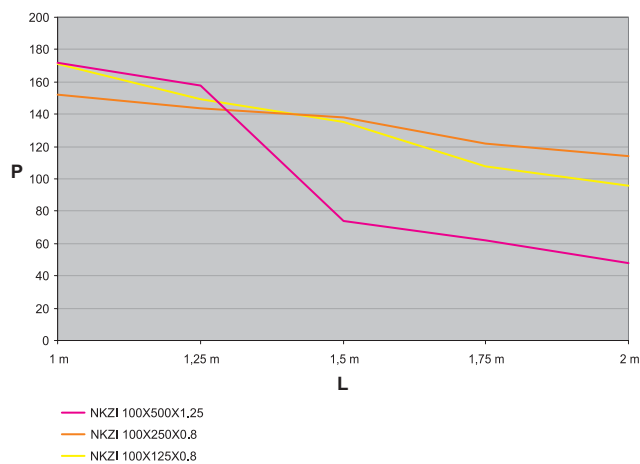
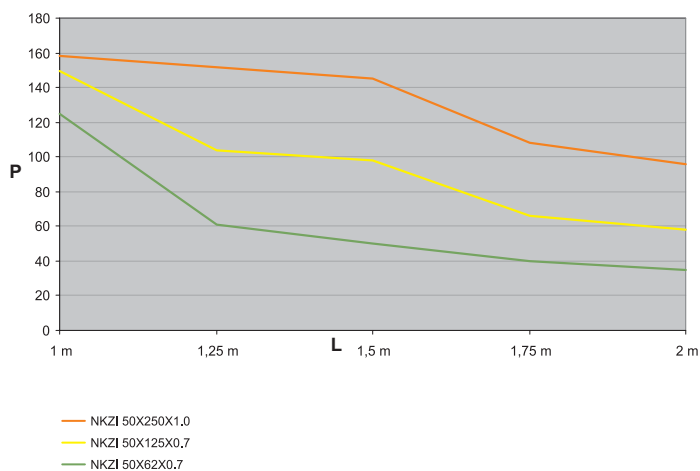
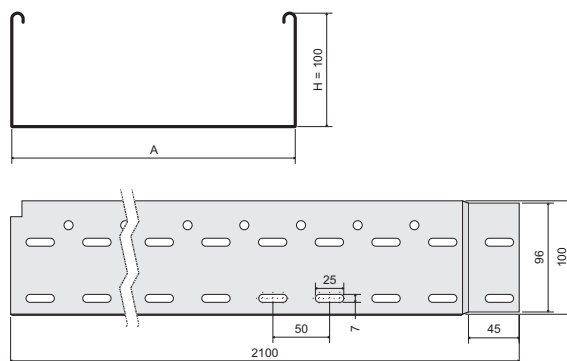
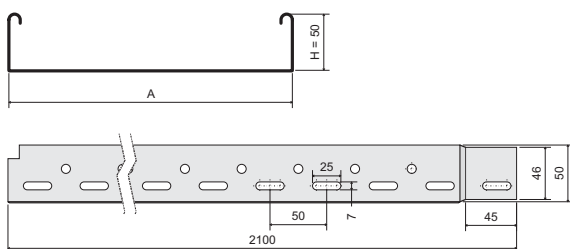


кабельный лоток с интегрированным соединением

номер позиции	A	H	↑	↓	⚡	S	F	EO	EC	P60	P100
NKZI 50X62X0.70	62	50	0,7	2	0,9	●	●	⊕	⊕	⊕	⊕
NKZI 50X125X0.70	125	50	0,7	2	1,3	●	●	⊕	⊕	⊕	⊕
NKZI 50X250X0.70	250	50	0,7	2	2,1	●	⊕	⊕	⊕	⊕	⊕
NKZI 100X125X0.80	125	100	0,8	4	1,9	●	●	⊕	⊕	⊕	⊕
NKZI 100X250X0.80	250	100	0,8	4	2,7	●	⊕	⊕	⊕	⊕	⊕
NKZI 100X500X1.25	500	100	1,25	4	6,3	●	⊕	⊕	⊕	⊕	⊕

Стандартная длина лотка 2,1 м.
Для соединения лотков с интегрированным соединением используются фиксаторы из пружинной стали KSV (стр. 26) или болты NSM 6X10 (стр. 26).

На заказ можно изготовить лотки:
- длиной 3, 4, 5 и 6 м
- без интегрированного соединения.



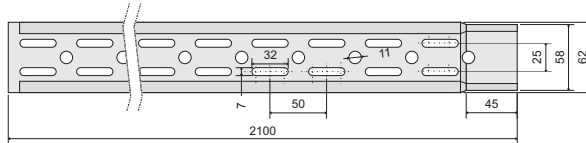
На графике показана максимально допустимая равномерно распределенная нагрузка лотков в зависимости от расстояния между опорами.

L = расстояние между опорами (м)
P = допустимая равномерно распределенная нагрузка (вес кг/м)

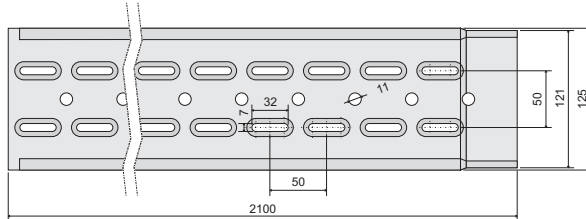
схема отверстий на дне лотков NKZI

ширина дна 62 мм

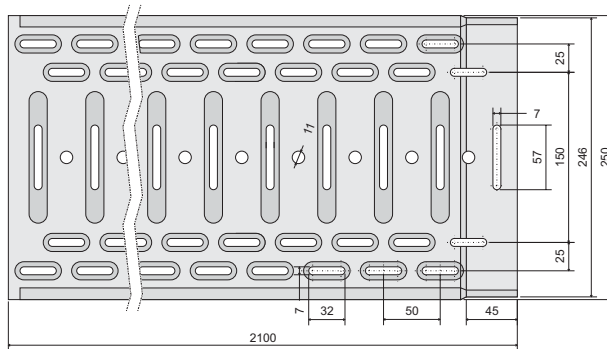
NKZI 50X62X...



ширина дна 125 мм

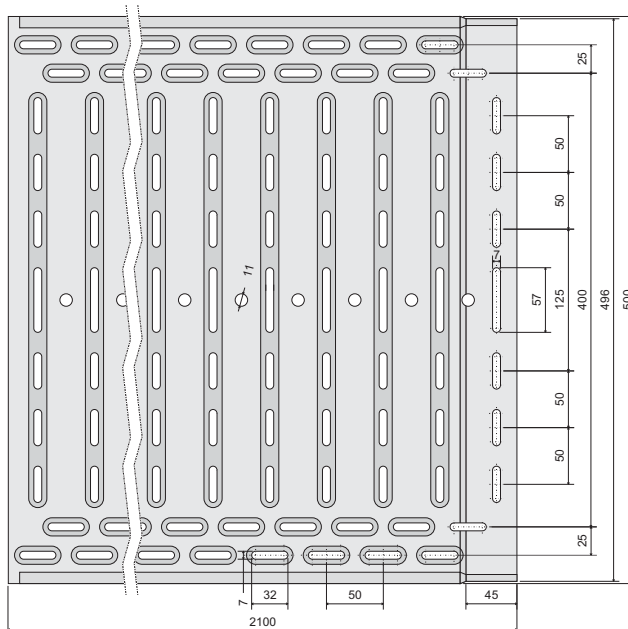
NKZI 50X125X...
NKZI 100X125X...

ширина дна 250 мм

NKZI 50X250X...
NKZI 100X250X...

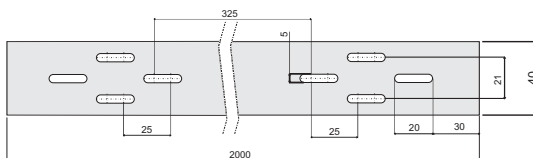
ширина дна 500 мм

NKZI 100X500X...



ширина дна 40 мм

NKZ 20X40



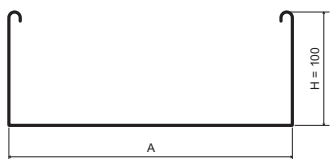
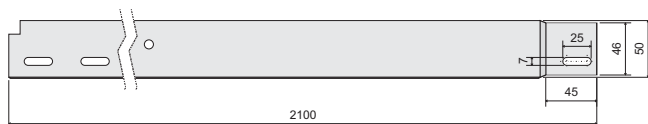
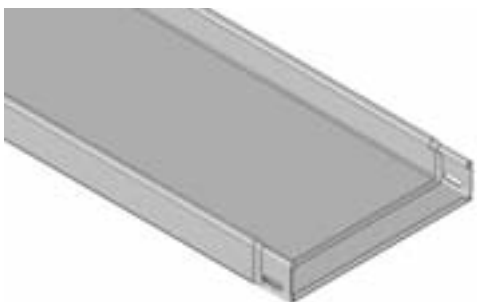


кабельный лоток неперфорированный с интегрированным соединением

номер позиции	A	H	↑	↓	⊥	S	F	EO	EC	P60	P100
NKZIN 50X62X0.70	62	50	0,7	2	0,97	●	⊕	⊕	⊕	⊕	⊕
NKZIN 50X125X0.70	125	50	0,7	2	1,48	●	⊕	⊕	⊕	⊕	⊕
NKZIN 50X250X1.00	250	50	1,0	2	3,00	●	⊕	⊕	⊕	⊕	⊕
NKZIN 100X125X0.80	125	100	0,8	4	2,05	●	⊕	⊕	⊕	⊕	⊕
NKZIN 100X250X0.80	250	100	0,8	4	2,50	●	⊕	⊕	⊕	⊕	⊕
NKZIN 100X500X1.25	500	100	1,25	4	7,10	●	⊕	⊕	⊕	⊕	⊕

Стандартная длина лотка 2,1 м.
Для соединения лотков с интегрированным соединением используются фиксаторы из пружинной стали KSV (стр. 26) или болты NSM 6X10 (стр. 26).

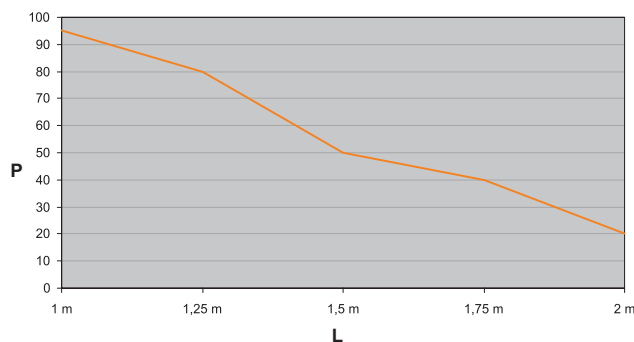
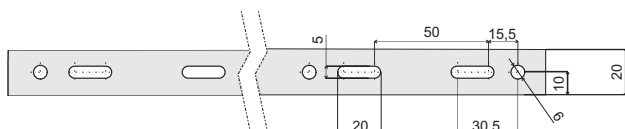
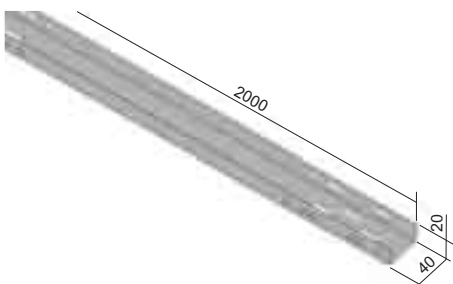
На заказ можно изготовить лотки:
- длиной 3, 4, 5 и 6 м
- без интегрированного соединения.



кабельный лоток перфорированный без интегрированного соединения

номер позиции	↑	↓	⊥	S	F	EO	EC	P60	P100
NKZ 20X40	0,7	0,4	2	●	⊕	⊕	⊕	⊕	⊕

Стандартная длина лотка 2 м.
Соединение лотков проводится с помощью соединителя NS 40 (стр. 18) и двух болтов NSMP 5X10 (стр. 26).



На графике показана максимально допустимая равномерно распределенная нагрузка лотка в зависимости от расстояния между опорами.

L = расстояние между опорами (м)
P = допустимая равномерно распределенная нагрузка (кг/м)



крышка кабельного лотка

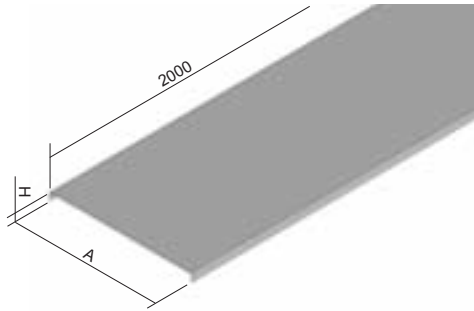
номер позиции	A	H	↑	‡	S	F	EO	EC	P60	P100
V 40	40	10	0,55	0,26	●	⊕	⊕	⊕	⊕	⊕
V 62	62	11	0,55	0,36	●	●	⊕	⊕	⊕	⊕
V 125	125	11	0,55	0,64	●	●	⊕	⊕	⊕	⊕
V 250	250	11	0,55	1,20	●	●	⊕	⊕	⊕	⊕
V 500	500	14	1,00	4,22	●	⊕	⊕	⊕	⊕	⊕

Стандартная длина крышки 2 м.

Крышки с поверхностной отделкой F изготавливаются из листа толщиной мин. 1 мм.

Крепление крышки к лотку проводится с помощью фиксатора крышки VU (2 шт на метр), кроме V 40.

У крышки V 40 есть альтернативная возможность крепления стяжной лентой.



фиксатор крышки

номер позиции	‡	GMT
VU	0,005	●

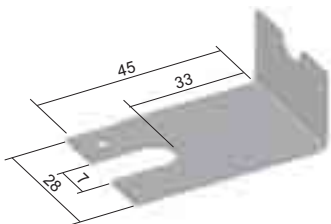
Предназначен для крепления крышки без болтов. Фиксатор крышки прикладывается к крышке и боковине в месте отверстия и слегка на него нажимают так, чтобы замок зафиксировался в отверстии.



фиксатор крышки

номер позиции	‡	S	F	EC	P60	P100
NUV	0,01	●	⊕	⊕	⊕	⊕

Предназначен для крепления крышки к лотку с помощью болта.



↑ толщина листа (мм)

● стандарт

S оцинковка «Сендзимир»

GMT неэлектролитическое покрытие

EO эпокс. лак, по контуру

P60 полиэфир. лак, 60 μm

‡ вес кг/м | вес кг/шт.

⊕ по заказу

F оцинковка погружением

EC эпокс. покрытие

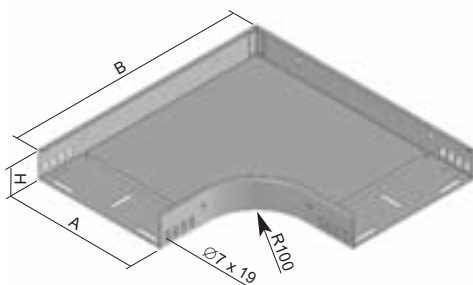
P100 полиэфир. лак, 100 μm



ответвитель горизонтальный 90°

номер позиции	A	H	B	↑	↓	⊥	S	F	EO	EC	P60	P100
NO 90X50X62	62	50	265	0,8	4	0,59	●	●	⊕	⊕	⊕	⊕
NO 90X50X125	125	50	328	0,8	4	0,87	●	●	⊕	⊕	⊕	⊕
NO 90X50X250	250	50	453	1,0	4	1,93	●	●	⊕	⊕	⊕	⊕
NO 90X100X125	125	100	328	0,8	8	1,21	●	●	⊕	⊕	⊕	⊕
NO 90X100X250	250	100	453	1,0	8	2,42	●	●	⊕	⊕	⊕	⊕
NO 90X100X500	500	100	703	1,0	8	4,48	●	⊕	⊕	⊕	⊕	⊕

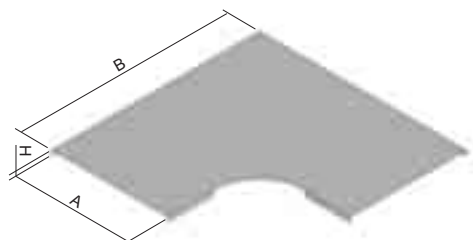
Соединение проводится установкой кабельного лотка во встроенный интегрированный соединитель и последующим фиксированием болтами NSM 6X10 (стр. 26).
У NO 90X100X500 внешний правый угол боковин заменен скосом.

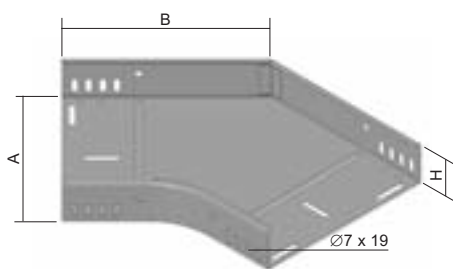


крышка ответвителя горизонтального 90°

номер позиции	A	H	B	↑	⊥	S	F	EO	EC	P60	P100
NVO 90X62	62	12	267	0,6	0,18	●	⊕	⊕	⊕	⊕	⊕
NVO 90X125	125	12	330	0,6	0,35	●	⊕	⊕	⊕	⊕	⊕
NVO 90X250	250	12	455	0,8	1,15	●	⊕	⊕	⊕	⊕	⊕
NVO 90X500	500	15	705	1,0	3,32	●	⊕	⊕	⊕	⊕	⊕

Для крепления крышки используется 6 фиксаторов VU (стр. 7).
У NVO 90X500 внешний правый угол заменен скосом.





ответвитель горизонтальный 45°

номер позиции	A	H	B	↑	↓	‡	S	F	EO	EC	P60	P100
NO 45X50X62	62	50	168	0,8	4	0,40	●	⊕	⊕	⊕	⊕	⊕
NO 45X50X125	125	50	194	0,8	4	0,56	●	⊕	⊕	⊕	⊕	⊕
NO 45X50X250	250	50	245	1,0	4	1,13	●	⊕	⊕	⊕	⊕	⊕
NO 45X100X125	125	100	194	0,8	8	0,78	●	⊕	⊕	⊕	⊕	⊕
NO 45X100X250	250	100	245	1,0	8	1,42	●	⊕	⊕	⊕	⊕	⊕
NO 45X100X500	500	100	350	1,0	8	2,79	●	⊕	⊕	⊕	⊕	⊕

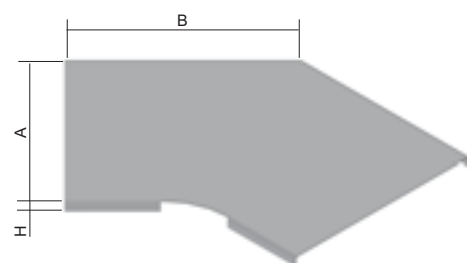
Соединение проводится установкой кабельного лотка во встроенный интегрированный соединитель и последующим фиксированием болтами NSM 6X10 (стр. 26).



крышка ответвителя горизонтального 45°

номер позиции	A	H	B	↑	‡	S	F	EO	EC	P60	P100
NVO 45X62	62	12	168	0,6	0,12	●	⊕	⊕	⊕	⊕	⊕
NVO 45X125	125	12	194	0,6	0,22	●	⊕	⊕	⊕	⊕	⊕
NVO 45X250	250	12	245	0,8	0,68	●	⊕	⊕	⊕	⊕	⊕
NVO 45X500	500	15	350	1,0	2,08	●	⊕	⊕	⊕	⊕	⊕

Для крепления крышки используется 4 фиксатора VU (стр. 7).



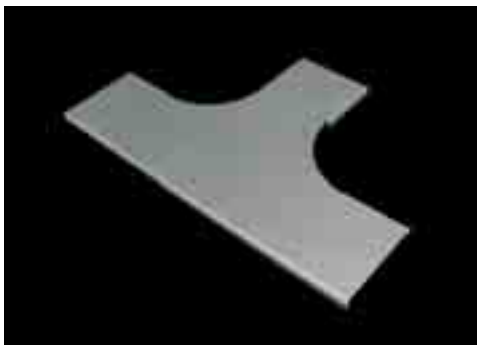
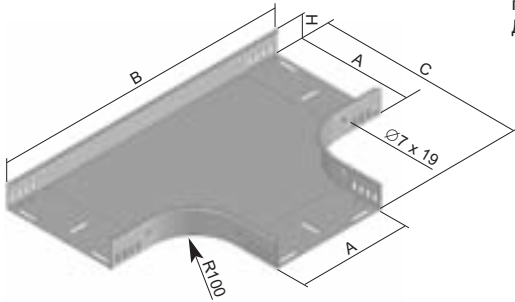


ответвитель горизонтальный Т-образный

номер позиции	A	H	B	C	↑	‡	⌈	S	F	EO	EC	P60	P100
NT 50X62	62	50	465	265	0,8	0,85	6	●	⊕	⊕	⊕	⊕	⊕
NT 50X125	125	50	528	328	0,8	1,19	6	●	⊕	⊕	⊕	⊕	⊕
NT 50X250	250	50	653	453	1,0	2,41	6	●	⊕	⊕	⊕	⊕	⊕
NT 100X125	125	100	528	328	0,8	1,62	12	●	⊕	⊕	⊕	⊕	⊕
NT 100X250	250	100	653	453	1,0	2,93	12	●	⊕	⊕	⊕	⊕	⊕
NT 100X500	500	100	903	703	1,0	5,85	12	●	⊕	⊕	⊕	⊕	⊕

Соединение проводится установкой кабельного лотка во встроенный интегрированный соединитель и последующим фиксированием болтами NSM 6X10 (стр. 26).

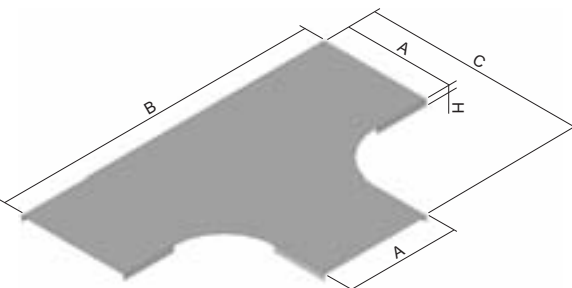
Для создания ответвления разной ширины можно применить универсальный ответвитель NRD (стр. 14).



крышка ответвителя горизонтального Т-образный

номер позиции	A	H	B	C	↑	‡	S	F	EO	EC	P60	P100
NVT 62	62	12	465	266	0,6	0,25	●	⊕	⊕	⊕	⊕	⊕
NVT 125	125	12	528	329	0,6	0,48	●	⊕	⊕	⊕	⊕	⊕
NVT 250	250	12	653	454	0,8	1,49	●	⊕	⊕	⊕	⊕	⊕
NVT 500	500	15	903	705	1,0	4,62	●	⊕	⊕	⊕	⊕	⊕

Для крепления крышки используется 6 фиксаторов VU (стр. 7).



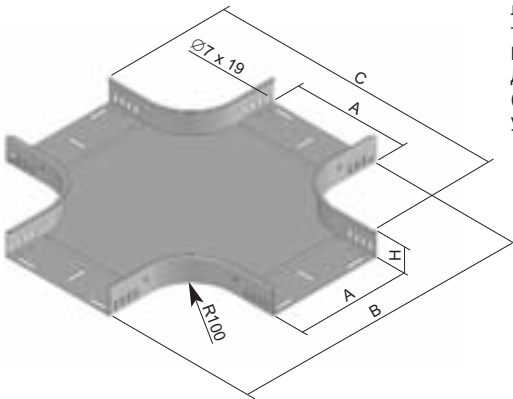
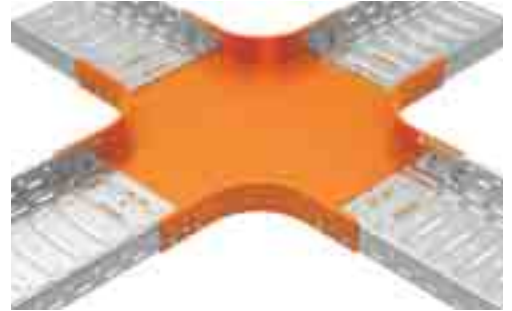


ответвитель крестообразный

номер позиции	A	H	B	C	↑	‡	⌈	S	F	EO	EC	P60	P100
NKR 50X62	62	50	465	465	0,8	1,18	8	●	⌚	⌚	⌚	⌚	⌚
NKR 50X125	125	50	528	528	0,8	1,59	8	●	⌚	⌚	⌚	⌚	⌚
NKR 50X250	250	50	653	653	1,0	2,95	8	●	⌚	⌚	⌚	⌚	⌚
NKR 100X125	125	100	528	528	0,8	2,13	16	●	⌚	⌚	⌚	⌚	⌚
NKR 100X250	250	100	653	653	1,0	3,49	16	●	⌚	⌚	⌚	⌚	⌚
NKR 100X500	500	100	903	903	1,0	6,58	16	●	⌚	⌚	⌚	⌚	⌚

Соединение проводится установкой кабельного лотка во встроенный интегрированный соединитель и последующим фиксированием болтами NSM 6X10 (стр. 26).

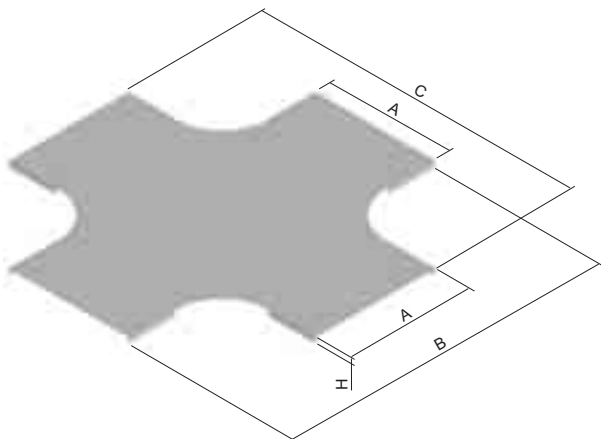
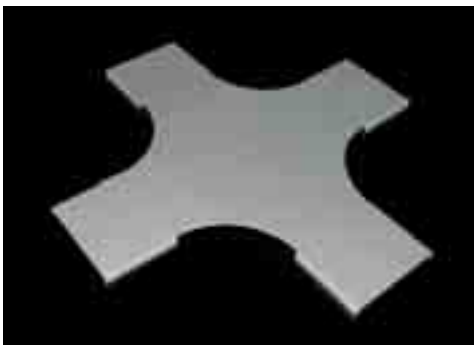
Для создания ответвления разной ширины (неравнобедренный крест) можно применить универсальный ответвитель NRD (стр. 14).



крышка ответвителя крестообразного

номер позиции	A	H	B	C	↑	‡	S	F	EO	EC	P60	P100
NVCR 62	62	12	465	465	0,6	0,32	●	⌚	⌚	⌚	⌚	⌚
NVCR 125	125	12	528	528	0,6	0,60	●	⌚	⌚	⌚	⌚	⌚
NVCR 250	250	12	653	653	0,8	1,82	●	⌚	⌚	⌚	⌚	⌚
NVCR 500	500	15	903	903	1,0	5,40	●	⌚	⌚	⌚	⌚	⌚

Для крепления крышки используется 8 фиксаторов VU (стр. 7).



↑ толщина листа (мм)

‡ вес кг/шт.

● стандарт

S оцинковка «Сендзимир»

EO эпокс. лак, по контуру

P60 полиэфир. лак, 60 μm

⌈ болтов для крепления

⌚ по заказу

F оцинковка погружением

EC эпокс. покрытие

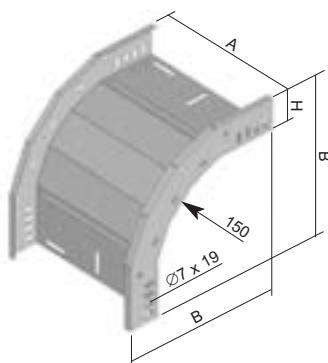
P100 полиэфир. лак, 100 μm



ответвитель вертикальный внешний 90°

номер позиции	A	H	B	↑	‡	↓‡	S	F	EO	EC	P60	P100
NKO 90X50X62	62	50	275	0,8	0,53	4	●	⊕	⊕	⊕	⊕	⊕
NKO 90X50X125	125	50	275	0,8	0,68	4	●	⊕	⊕	⊕	⊕	⊕
NKO 90X50X250	250	50	275	1,0	1,12	4	●	⊕	⊕	⊕	⊕	⊕
NKO 90X100X125	125	100	325	0,8	1,00	8	●	⊕	⊕	⊕	⊕	⊕
NKO 90X100X250	250	100	325	1,0	1,44	8	●	⊕	⊕	⊕	⊕	⊕
NKO 90X100X500	500	100	325	1,0	2,19	8	●	⊕	⊕	⊕	⊕	⊕

Соединение проводится установкой кабельного лотка во встроенный интегрированный соединитель и последующим фиксированием болтами NSM 6X10 (стр. 26).

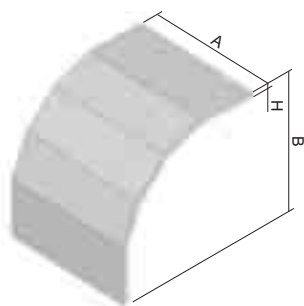


крышка ответвителя вертикального внешнего 90°

номер позиции	A	H	B	↑	‡	S	F	EO	EC	P60	P100
NVKO 90X50X62	62	12	276	0,6	0,18	●	⊕	⊕	⊕	⊕	⊕
NVKO 90X50X125	125	12	276	0,6	0,31	●	⊕	⊕	⊕	⊕	⊕
NVKO 90X50X250	250	12	276	0,8	0,82	●	⊕	⊕	⊕	⊕	⊕
NVKO 90X100X125	125	12	326	0,6	0,36	●	⊕	⊕	⊕	⊕	⊕
NVKO 90X100X250	250	12	326	0,8	0,96	●	⊕	⊕	⊕	⊕	⊕
NVKO 90X100X500	500	15	326	1,0	2,32	●	⊕	⊕	⊕	⊕	⊕

Для крепления крышки используется 6 фиксаторов VU (стр. 7).

Крышки поставляются с надрезанными боковинами для последующего сгибания при установке.

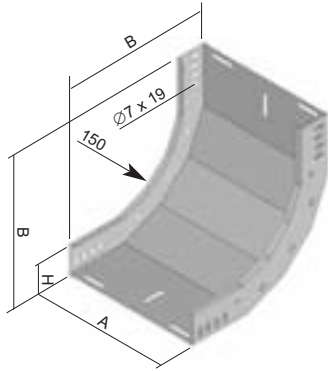




ответвитель вертикальный внутренний 90°

номер позиции	A	H	B	↑	‡	↑↑	S	F	EO	EC	P60	P100
NSO 90X50X62	62	50	275	0,8	0,56	4	●	⊕	⊕	⊕	⊕	⊕
NSO 90X50X125	125	50	275	0,8	0,74	4	●	⊕	⊕	⊕	⊕	⊕
NSO 90X50X250	250	50	275	1,0	1,28	4	●	⊕	⊕	⊕	⊕	⊕
NSO 90X100X125	125	100	325	0,8	1,13	8	●	⊕	⊕	⊕	⊕	⊕
NSO 90X100X250	250	100	325	1,0	1,76	8	●	⊕	⊕	⊕	⊕	⊕
NSO 90X100X500	500	100	325	1,0	2,84	8	●	⊕	⊕	⊕	⊕	⊕

Соединение проводится установкой кабельного лотка во встроенный интегрированный соединитель и последующим фиксированием болтами NSM 6X10 (стр. 26).

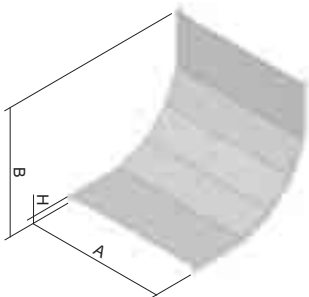


крышка ответвителя вертикального внутреннего 90°

номер позиции	A	H	B	↑	‡	S	F	EO	EC	P60	P100
NVSO 90X62	62	12	221	0,6	0,15	●	⊕	⊕	⊕	⊕	⊕
NVSO 90X125	125	12	221	0,6	0,25	●	⊕	⊕	⊕	⊕	⊕
NVSO 90X250	250	12	221	0,8	0,67	●	⊕	⊕	⊕	⊕	⊕
NVSO 90X500	500	15	221	1,0	1,60	●	⊕	⊕	⊕	⊕	⊕

Для крепления крышки используется 6 фиксаторов VU (стр. 7).

Крышки поставляются с надрезанными боковинами для последующего сгибания при установке.

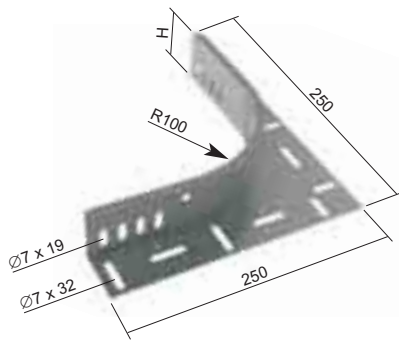




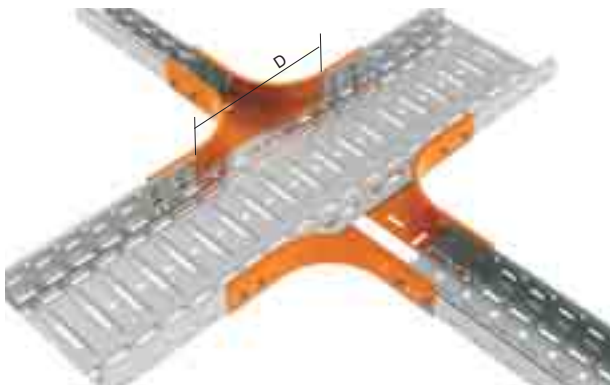
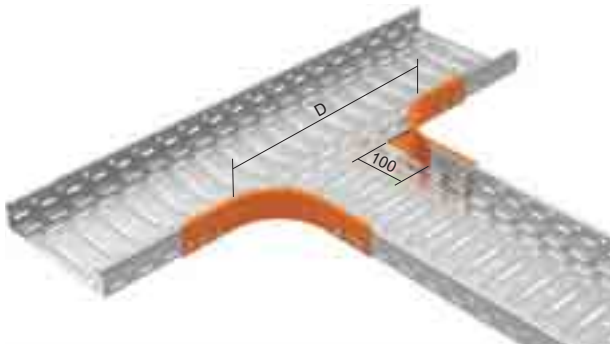
ответвитель универсальный

номер позиции	H	↓	≠	≠	S	F	EC	P60	P100
NRD 50	50	0,8	0,34	4	●	⊕	⊕	⊕	⊕
NRD 100	100	0,8	0,47	8	●	⊕	⊕	⊕	⊕

Соединение проводится с помощью болтов NSM 6X10 (стр. 26).
 Предназначено для создания дополнительного ответвления или неравностроннего Т-образного ответвления или креста.
 Используется всегда в паре.



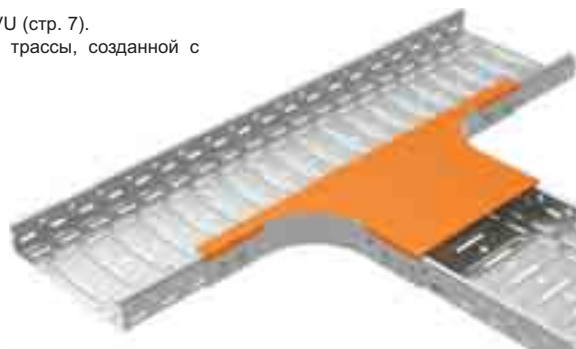
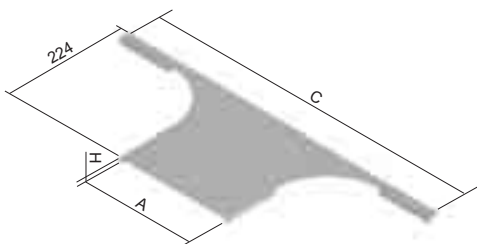
длина вырезанного бортолотка	ответвление на лоток D
NKZI 50X62	262
NKZI 50X125	325
NKZI 100X125	325
NKZI 50X250	450
NKZI 100X250	450
NKZI 100X500	700



крышка горизонтального ответвления

номер позиции	A	H	C	↓	S	F	EO	EC	P60	P100
VON 62	62	12	465	0,8	●	⊕	⊕	⊕	⊕	⊕
VON 125	125	12	528	0,8	●	⊕	⊕	⊕	⊕	⊕
VON 250	250	12	653	0,8	●	⊕	⊕	⊕	⊕	⊕

Для крепления используются 4 скобы VU (стр. 7).
 Крышка предназначена для закрытия трассы, созданной с помощью редуционных частей.





соединитель шарнирный

номер позиции	H	↑	‡	⌈	S	F	EC	P60	P100
SK 50	43	0,8	0,04	4	●	⊕	⊕	⊕	⊕
SK 100	93	1,2	0,19	4	●	⊕	⊕	⊕	⊕

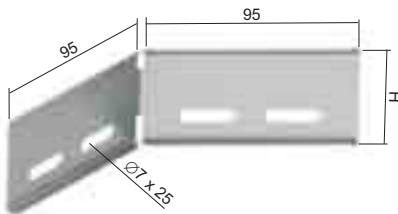
Для соединения с лотком используются болты NSM 6X10 (стр. 26).
Соединитель поставляется по 1 шт, для создания изгиба трассы применяются 2 шт.



соединитель угловой

номер позиции	H	↑	‡	S	F	EC	P60	P100
NSUK 50	47	1,0	0,06	●	⊕	⊕	⊕	⊕
NSUK 100	97	1,0	0,12	●	⊕	⊕	⊕	⊕

Соединение проводится с помощью болтов NSM 6X10 (стр. 26).
Угловые муфты используются обычно для соединения в местах небольшого излома линии, для построения дуг больших радиусов или огибания столбов и колонн.



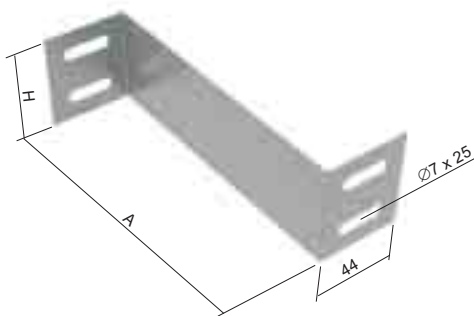


переходник редуционный

номер позиции	A	H	↑	↓	↓↑	S	F	EC	P60	P100
NR 50X62	62	40	0,8	0,03	2	●	⊕	⊕	⊕	⊕
NR 50X125	125	40	0,8	0,05	2	●	⊕	⊕	⊕	⊕
NR 50X250	250	40	0,8	0,08	2	●	⊕	⊕	⊕	⊕
NR 100X125	125	90	0,8	0,11	4	●	⊕	⊕	⊕	⊕
NR 100X250	250	90	0,8	0,18	4	●	⊕	⊕	⊕	⊕

Соединение проводится с помощью болтов NSM 6X10 (стр. 26).

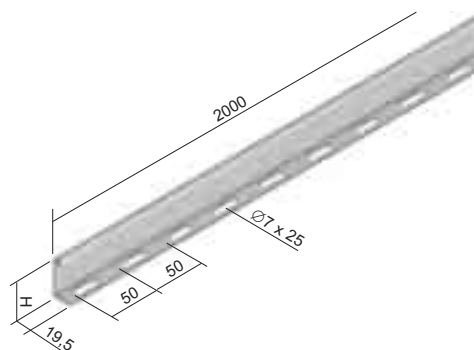
Предназначен для перехода между лотками разной ширины, но с одинаковой высотой борта.



перегородка

номер позиции	H	↑	↓	S	F	EC	P60	P100
NPZ 50	44	0,7	0,47	●	⊕	⊕	⊕	⊕
NPZ 100	94	0,8	0,75	●	⊕	⊕	⊕	⊕

Стандартная длина перегородки 2 м.
Крепление соединения производится болтами NSM 6X10 (стр. 26), 2 шт на 1 метр.
Перегородка применяется для разделения кабельных сетей разных функций. Для создания электромагнитной совместимости рекомендуется применить крышку, создавая таким образом закрытый экранированный канал.

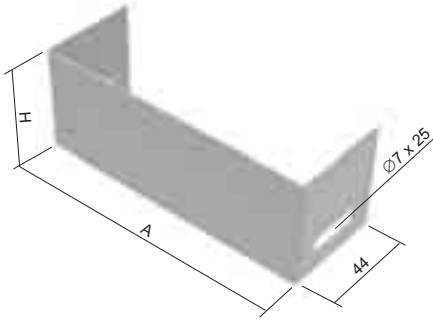




заглушка торцевая

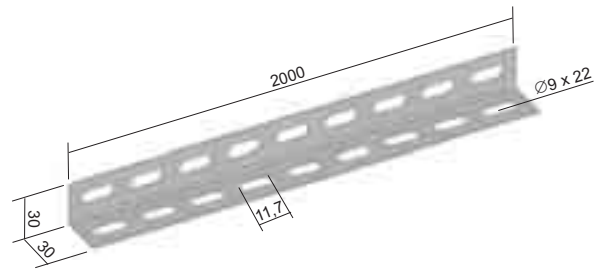
номер позиции	A	H	↑	‡	⌈	S	F	EC	P60	P100
NK 50X62	62	45	0,8	0,04	2	●	⊕	⊕	⊕	⊕
NK 50X125	125	45	0,8	0,06	2	●	⊕	⊕	⊕	⊕
NK 50X250	250	45	0,8	0,09	2	●	⊕	⊕	⊕	⊕
NK 100X125	125	95	0,8	0,12	4	●	⊕	⊕	⊕	⊕
NK 100X250	250	95	0,8	0,20	4	●	⊕	⊕	⊕	⊕
NK 100X500	500	95	0,8	0,44	4	●	⊕	⊕	⊕	⊕

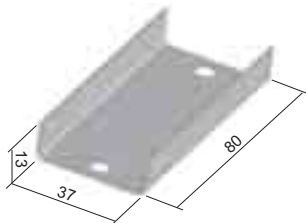
Соединение проводится с помощью болтов NSM 6X10 (стр. 26).
Заглушка используется для закрытия конца трассы.



L-профиль

номер позиции	↑	‡	S	F	EC	P60	P100
NU 30X30	1,0	0,72	●	⊕	⊕	⊕	⊕

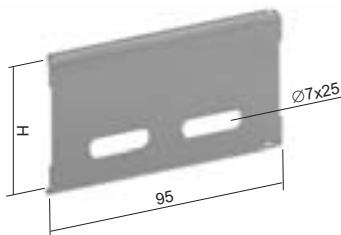




соединитель

номер позиции	↑	‡	⌈	S	F	EC	P60	P100
NS 40	1,0	0,04	2	●	⌚	⌚	⌚	⌚

Соединение проводится с помощью болта NSMP 5X10 (стр. 26).
Для обеспечения токопроводящего соединения необходимо обязательно использовать шайбы с насечкой под головку болта и под гайку M5.



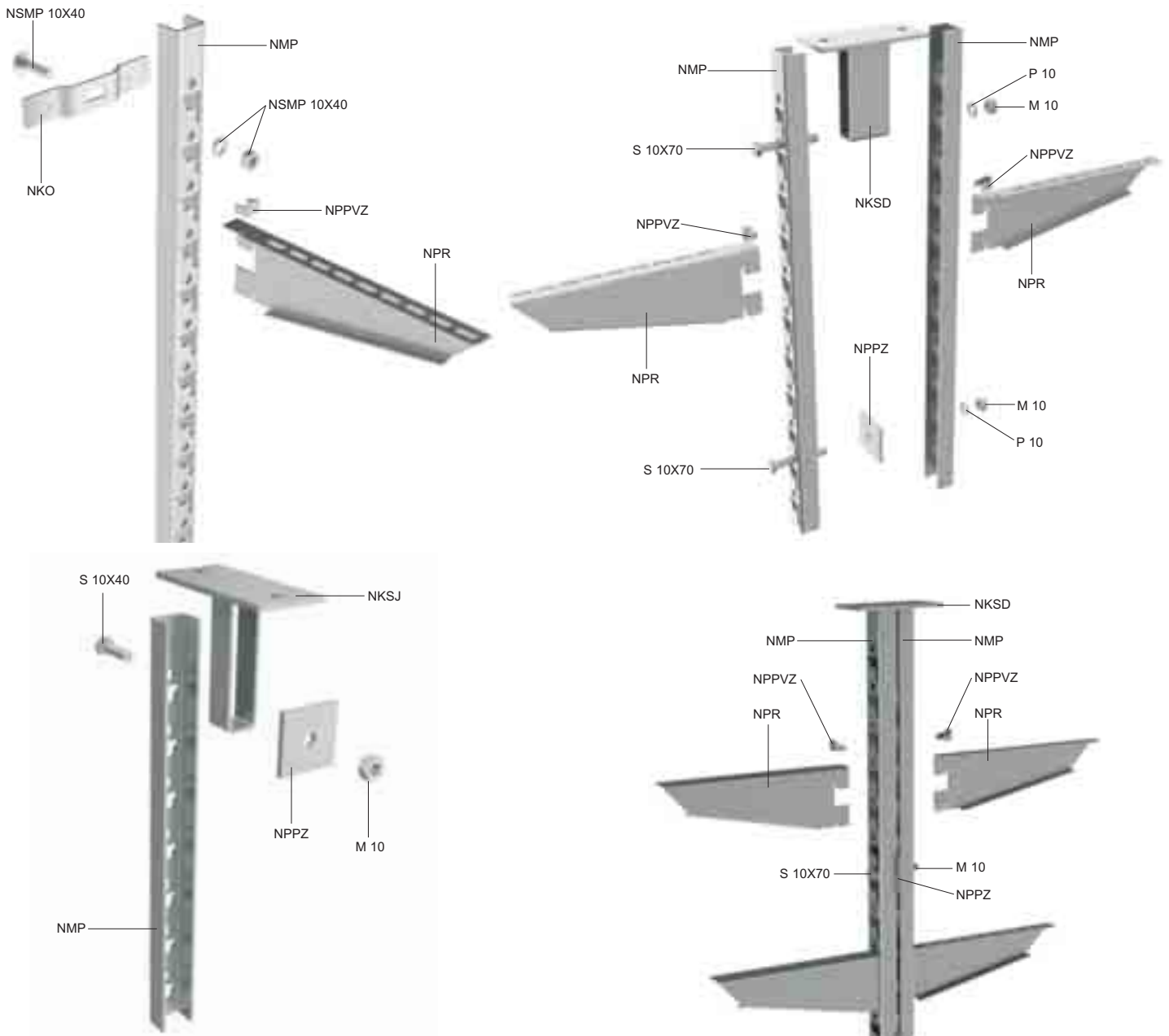
соединитель

номер позиции	H	↑	‡	⌈	S	F	EC	P60	P100
NS 50	47	1,0	0,03	2	●	●	⌚	⌚	⌚
NS 100	97	1,0	0,06	4	●	●	⌚	⌚	⌚

Соединение проводится с помощью болта NSM 6X10 (стр. 26).
Для обеспечения токопроводящего соединения необходимо использовать болт NSMP 6X10 и шайбы с насечкой под головку болта и под гайку M6.



примеры установки монтажных профилей, опор, консолей



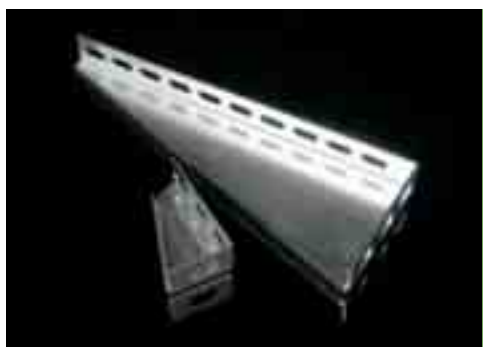
маркировка	описание	стр.
NKO	консоль	22
NKSD	консоль вертикальная двойная	22
NKSJ	консоль вертикальная простая	22
NMP	профиль монтажный	21
NPPVZ	фиксатор	21
NPPZ	прокладка	21
NPR	держатель быстрой фиксации	20
NSMP 10X40	болт + гайки + прокладка	27
S 10X40	болт	27
S 10X70	болт	27
M 10	гайки	27
PD 10	прокладка	27

Расстояние между подвесными монтажными профилями определено материалом потолка, грузоподъемностью анкерного элемента и весом уложенных кабелей.

Крепление консолей к потолку и полу одинаково.

макс. 500 мм

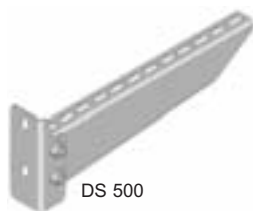
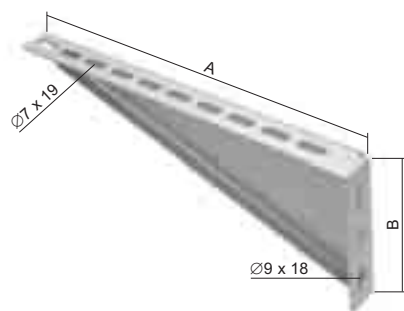
макс. 500 мм



КОНСОЛЬ СТЕНОВАЯ

номер позиции	A	B	‡	‡	‡	ZNCR	S	F	EC	P60	P100
NPS 62	82	42	1,5	0,08	1	●	-	●	⊕	⊕	⊕
NPS 125	145	70	2	0,17	2	●	-	●	⊕	⊕	⊕
NPS 250	270	100	2	0,38	2	●	-	●	⊕	⊕	⊕
DS 500	518	140	2	1,00	2	-	●	-	⊕	-	-

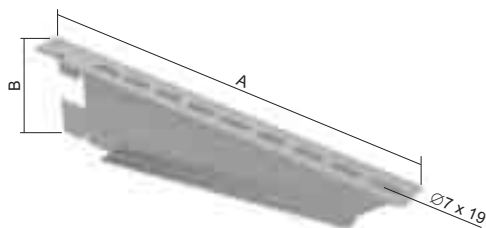
Крепление лотка к держателю производится с помощью болтов NSM 6X10 (стр. 26).
DS 500 предназначена для лотка шириной 500 мм.



держатель быстрой фиксации

номер позиции	A	B	‡	‡	S	F	EC	P60	P100
NPR 125	148	78,5	0,17	2	●	⊕	⊕	⊕	⊕
NPR 250	273	78,5	0,35	2	●	⊕	⊕	⊕	⊕
NPR 500	523	78,5	0,69	2	●	⊕	⊕	⊕	⊕

Крепления лотка к держателю производится с помощью болтов NSM 6X10 (стр. 26).
Держатель при установке на монтажный профиль закрепить фиксатором NPPVZ (стр. 21).
Пример монтажа см. на стр. 19.

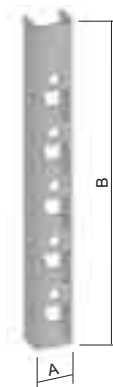




профиль монтажный

номер позиции	A	B	‡	⌈	F	EC	P60	P100
NMP 300	35	300	0,45	2	●	⊕	⊕	⊕
NMP 600	35	600	0,94	2	●	⊕	⊕	⊕
NMP 800	35	800	1,24	3	●	⊕	⊕	⊕
NMP 1200	35	1200	1,84	3	●	⊕	⊕	⊕
NMP 2000	35	2000	3,08	4	●	⊕	⊕	⊕

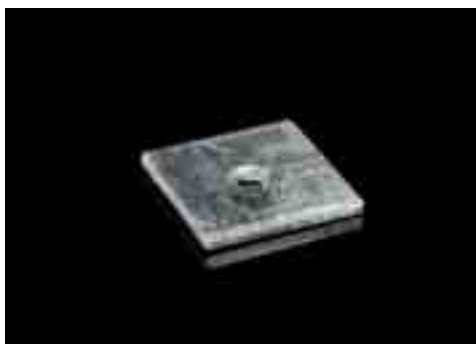
Для крепления монтажного профиля используется консоль NKO (стр. 22).
Пример монтажа см. на стр. 19.



фиксатор

номер позиции	‡	S
NPPVZ	0,008	●

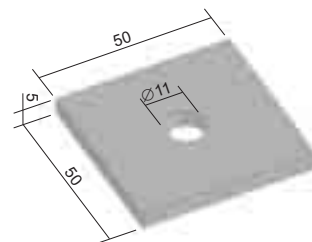
Предназначен для крепления держателя быстрой фиксации типа NPR (стр. 20) на монтажном профиле.
Пример монтажа см. на стр. 19.



прокладка

номер позиции	‡	⌈	F	EC	P60	P100
NPPZ	0,09	1	●	⊕	⊕	⊕

Для одностороннего монтажа используется с болтом S 10X40, при
двухстороннем монтаже - с болтом S 10X70.
Пример монтажа см. на стр. 19.

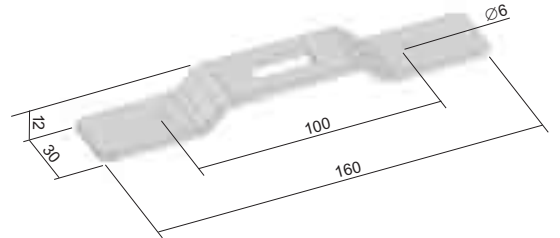




КОНСОЛЬ

номер позиции	↓	‡	⌄	F	EC	P60	P100
NK0	3,0	0,11	1	●	⌚	⌚	⌚

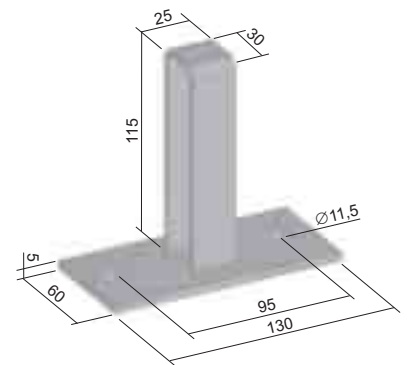
Крепление монтажного профиля к консоли проводится с помощью болта NSMP 10X40 (стр. 27).
 Консоль к стене крепится с помощью анкеров д. 6 мм.
 Пример монтажа см. на стр. 19.



консоль вертикальная простая

номер позиции	‡	⌄	F	EC	P60	P100
NKSJ	0,58	1	●	⌚	⌚	⌚

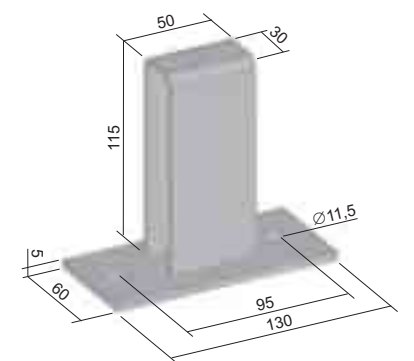
Консоль предназначена для крепления к потолку или полу с помощью болта S 10X40 (стр. 27)
 Пример монтажа см. на стр. 19.



консоль вертикальная двойная

номер позиции	‡	⌄	F	EC	P60	P100
NKSD	0,46	1	●	⌚	⌚	⌚

Консоль предназначен для крепления к потолку или полу при помощи болта S 10X70 (стр. 27).
 Пример монтажа см. на стр. 19.

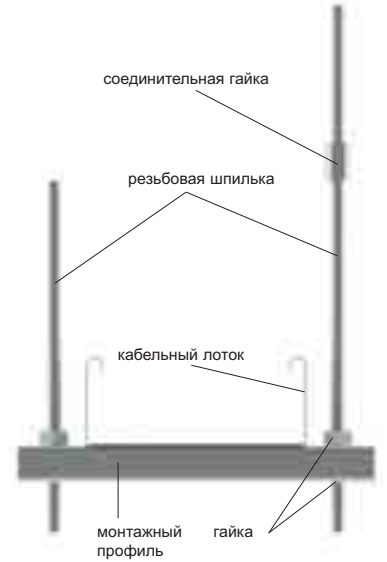
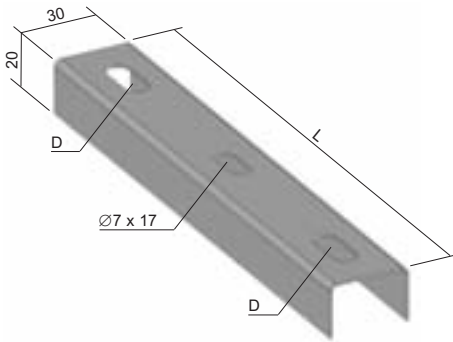




монтажный профиль

номер позиции	L	D	↑	‡	S	EC	P60	P100
NZ 62	107	∅9 x 18	1,0	0,06	●	⊕	⊕	⊕
NZ 125	170	∅9 x 18	1,0	0,10	●	⊕	⊕	⊕
NZ 250	295	∅9 x 18	1,0	0,16	●	⊕	⊕	⊕
NZ 500	545	∅11 x 20	1,0	0,29	●	⊕	⊕	⊕

В комбинации с нарезными шпильками предназначен для подвешивания лотка.



резьбовая шпилька

номер позиции	∅	‡*	‡	ZNCR
ZT 6	M 6	2250	0,17	●
ZT 8	M 8	4060	0,31	●
ZT 10	M 10	6490	0,46	●

Стандартная длина резьбовой шпильки 2 м.

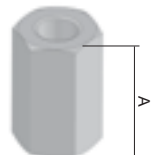
* допустимая несущая способность - максимальная статическая нагрузка

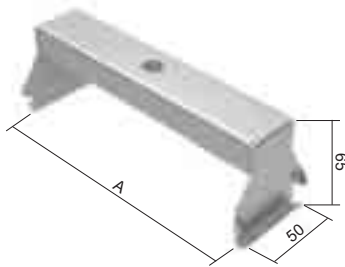


соединительная гайка

номер позиции	∅	A	‡	ZNCR
MZ 6	M 6	18	0,01	●
MZ 8	M 8	24	0,02	●
MZ 10	M 10	30	0,04	●

Соединительная гайка предназначена для соединения двух резьбовых шпилек.





скоба крепления лотков внешняя

номер позиции	A	±	S	F	ZNCR
ZVNE 62	42	0,10	●	⊕	-
ZVNE 125	105	0,16	●	⊕	-
ZVNE 250	230	0,25	●	⊕	-
MN 8	-	0,01	-	-	●
MNS 10*	-	0,01	-	-	●

Максимальная нагрузка составляет 90 кг.
Устанавливается с помощью резьбовой шпильки ZT 8 или ZT 10.

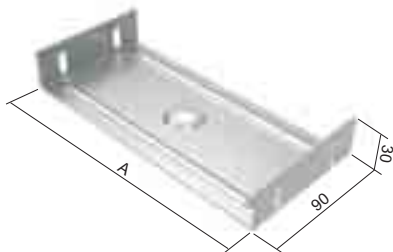
Гайка MN, MNS не входят в комплект.

Размер гайки подбирается по диаметру резьбовой шпильки.

MNS 10 гайка шестигранная фиксируется в скобе.

Скоба рекомендуется для подвески лотков с перегородкой.

* распродажа



скоба крепления лотков внутренняя

номер позиции	A	±	±	S	F	ZNCR
ZVNI 50X62	57	0,10	4	●	⊕	-
ZVNI 50X125	120	0,18	4	●	⊕	-
ZVNI 50X250	245	0,31	4	●	⊕	-
MN 8	-	0,01	-	-	-	●
MN 10	-	0,01	-	-	-	●
MNS 10*	-	0,01	-	-	-	●

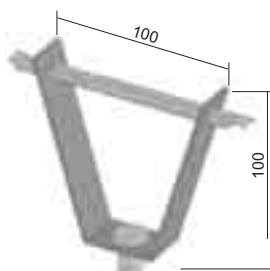
Максимальная нагрузка составляет 90 кг.
Устанавливается с помощью резьбовой шпильки ZT 8 или ZT 10.

Гайка MN, MNS не входит в комплект.

Размер гайки подбирается по диаметру резьбовой шпильки.

MNS 10 гайка шестигранная фиксируется в скобе.

* распродажа



держатель для стальных конструкций кровли

номер позиции	±	S	F
DSOS	0,20	●	⊕

Для крепления к стальным кровельным покрытиям.

Составной частью DSOS является шестигранная гайка M8 для прямой установки резьбовой шпильки ZT 8.

В случае использования ZT 10 необходимо заказывать отдельно гайки MN 10 или MNS 12 (не являются составной частью поставки).

толщина листа трапецеобразного потолка (мм)	нагрузка (N)
0,63-0,70	630
0,70-0,80	740
0,80-1,00	850
1,00-1,20	1050
1,20-1,50	1250
>1,50	1550

Указанные данные действительны только при статической нагрузке.





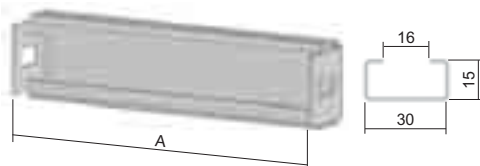
профиль для крепления кабеля

номер позиции	A	B	C	D	±	S	F
NPKV 125	122,5	30	15	23	0,081	●	⌚
NPKV 250	247,5	30	15	23	0,159	●	⌚
NPKV 500	497,5	30	15	23	0,313	●	⌚

Устанавливается на дно кабельного лотка и крепится с помощью двух болтов NSM 6X10 (стр. 26) к борту.

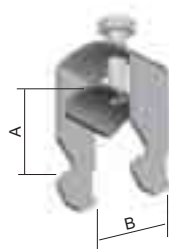
Предназначен для установки кабельных зажимов, и таким образом для крепления кабелей внутри лотка. Свое назначение найдет в первую очередь у вертикальных линий для облегчения прокладки кабелей.

При использовании крышки необходимо учитывать высоту зажимов.



зажим для 1 кабеля

номер позиции	A min	B	±	F	NKZI 50	NKZI 100
PKC1 1198	6	12	0,03	●	нет	да
PKC1 1199	7	16	0,03	●	нет	да
PKC1 1200	10	19	0,04	●	нет	да
PKC1 1201	14	23	0,04	●	нет	да
PKC1 1202	20	26	0,04	●	нет	да
PKC1 1203	24	30	0,06	●	нет	да
PKC1 1204	25	34	0,07	●	нет	да
PKC1 1205	29	38	0,08	●	нет	да
PKC1 1206	32	43	0,09	●	нет	да
PKC1 1207	42	46	0,10	●	нет	нет
PKC1 1208	44	50	0,10	●	нет	нет
PKC1 1209	50	54	0,11	●	нет	нет
PKC1 1210	51	58	0,14	●	нет	нет
PKC1 1211	55	63	0,16	●	нет	нет
PKC1 1212	59	69	0,16	●	нет	нет



ДА



НЕТ



Указывается минимальный и максимальный диаметр закрепляемого кабеля.

Размеры указаны для ориентировочного выбора подходящего зажима кабеля.

Основная отделка поверхности зажимов позволяет применить их и в неблагоприятной климатической среде.



Возможность закрытия трасы крышкой при фиксации кабеля максимального диаметра в зажим.



фиксатор

номер позиции	GMT
KSV	●

Предназначен для соединения кабельных лотков.



винт и гайка с зубчатыми насечками

номер позиции	‡	↻	ZNCR	GMT
NSM 6X10	0,009	100	●	-
NSM 6X10-GMT	0,009	100	-	●



болт с гайкой и гроверными шайбами

номер позиции	‡	↻	ZNCR	GMT
NSMP 5X10	0,006	100	●	-
NSMP 6X10	0,005	100	●	-

Предназначен для обеспечения токопроводящего соединения.



винт с квадратной шейкой + гайка + шайба

номер позиции	↻	ZNCR
NSMP 10X40	50	●

Предназначен для крепления монтажного профиля NMP с помощью консоли NKO (см. стр. 19).



болт с шестигранной головкой

номер позиции	ZNCR
S 10X40	●
S 10X70	●

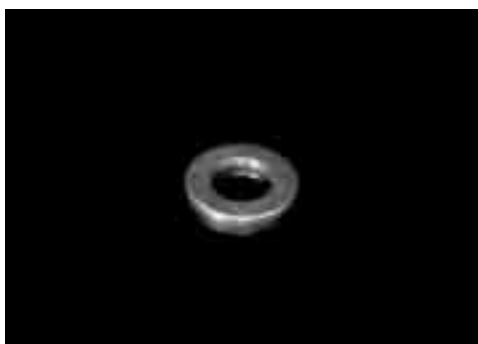
S 10X40 - предназначен для крепления монтажного профиля NMP к простой консоли NKSJ. Монтаж производится с помощью шайбы NPPZ и гайки M10 (см. стр.19).

S 10X70 - предназначен для крепления монтажного профиля NMP к двойной консоли NKSD. Монтаж - с помощью шайбы PD 10 и гайки M 10. Также служит для фиксации двух монтажных профилей NMP между собой. Монтаж производится с помощью шайбы NPPZ, PD 10 и гайки M 10 (см. стр.19)



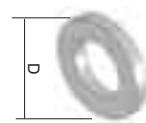
гайка шестигранная

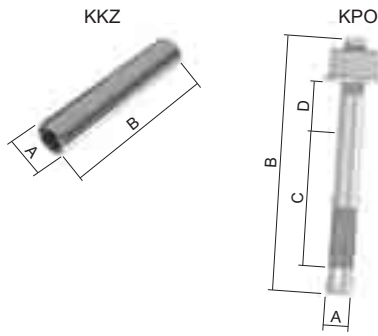
номер позиции	ZNCR
M 6	●
M 8	●
M 10	●



прокладка

номер позиции	D	ZNCR
PD 6	12	●
PD 8	17	●
PD 10	20	●





анкер

номер позиции	A	B	C	D	E	резьба	±	PO	ZNCR
КРО 6X50	6	50	35	5	45	M6	0,01	●	-
КРО 6X70	6	70	35	10	70	M6	0,02	●	-
КРО 8X77	8	77	45	10	75	M8	0,03	●	-
КРО 8X97	8	97	45	30	95	M8	0,04	●	-
КРО 10X95	10	95	60	10	90	M10	0,06	●	-
КРО 10X115	10	115	60	30	110	M10	0,08	●	-
КРО 12X120	12	120	70	10	115	M12	0,10	●	-
КРО 12X150*	12	150	70	30	145	M12	0,13	●	-
ККЗ 6	8	25	-	-	-	M6	0,01	-	●
ККЗ 8	10	30	-	-	-	M8	0,01	-	●
ККЗ 10	12	40	-	-	-	M10	0,02	-	●
ККЗ 12	15	50	-	-	-	M12	0,05	-	⊕

C – анкерная глубина

D – максимальная толщина закрепляемого материала

E – минимальная глубина отверстия

Пожароустойчивые анкера предназначены для крепления конструктивных элементов к материалу основания (бетон, природный камень).

Забивные анкера ККЗ предназначены для прямого крепления резьбовых шпилек.

* распродажа

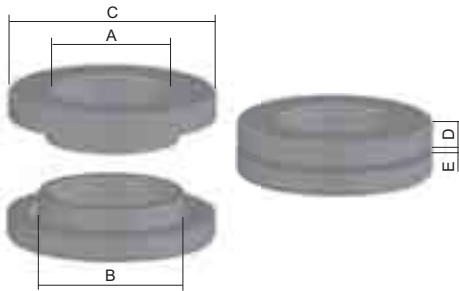


проходной изолятор

номер позиции	A	B	C	D	E	‡	
NKP 9	10	15	24	5	0,5 - 5	0,002	●
NKP 11	12	18,5	26	5	0,5 - 5	0,004	●
NKP 13	16	20	31	6	0,5 - 5	0,006	●
NKP 16	17	22	33	6	0,5 - 5	0,006	●
NKP 21	24	28	40	7	0,5 - 5	0,010	●
NKP 29	31	37	53	7	0,5 - 5	0,018	●

Проходные изоляторы предназначены для безопасного вывода кабеля. В созданное отверстие в дне или борту лотка с обеих сторон вставляются две части изолятора и небольшим сдавливанием обе детали прижимаются друг к другу до прочного соединения.

B - диаметр просверленного отверстия



кожух защитный

номер позиции	‡	
NCH	0,06	●

Кожух защитный из пластика с металлической прокладкой предназначен для защиты кромок кабельных лотков.

длина = 10 м

Кожух поставляется только кратно количеству 10 м.

Защитную накладку можно установить на листовую металл толщиной макс. 2 мм.



цинковая краска / аэрозоль

номер позиции	‡	
WEICON 375 (краска)	0,50	●
GZS (аэрозолю)	0,45	●

Антикоррозионная защита предназначена для исправления дефектов и повреждений на оцинкованной поверхности.

Краска наносится при помощи кисти, технологией торцовки.

конструкции для изгиба трассы

Для создания горизонтального изгиба используются аксессуары О90 (О45), которые обеспечивают горизонтальный изгиб 90° (45°). Таким образом созданный изгиб имеет следующие преимущества: прежде всего жесткость соединения, точно подобранный угол и защиту проложенных кабелей.



Для создания горизонтального изгиба трассы, можно использовать также соединитель NSUK. Он позволяет создать горизонтальный изгиб трассы по желанию заказчика под требуемым углом. Соединитель изгибается и прикручивается к лоткам с помощью болтов.



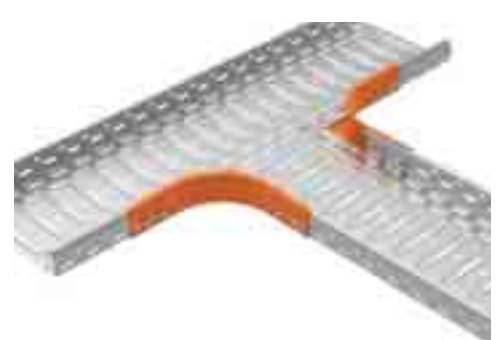
Для создания вертикального угла поворота трассы предназначены ответвители вертикальные внутренние и внешние. Эти аксессуары предназначены для изменения направления трассы на 90° в вертикальном направлении.



Для создания угла, отличного от 90° в вертикальном направлении, служит соединитель шарнирный. Он позволяет изменить направление трассы на от 1° до 75°. Его применение выгодно для создания небольших углов, причем преимуществом шарнирного соединителя является возможность регулировки угла в данном диапазоне.



Построение горизонтального ответвления с использованием редуцированных частей. Это решение позволяет при необходимости уменьшить ширину трассы. Сначала удаляется часть боковой части с основного широкого лотка, затем таким же образом удаляются боковины у более узкого ответвляющего лотка, далее с помощью болтов крепятся две редуцированные половины на ширину ответвления.



Технические данные

Норма

Кабельные лотки «МАРС» были испытаны в EŽÚ (электротехнический испытательный институт) согласно норме ČSN EN 61537:02 - Линия кабелей - системы кабельных полок и системы кабельных стоек с консолями для кабелей.

Поверхностная отделка

Основное исполнение лотков - оцинковка методом Сендзимира согласно ČSN EN 10327 и ČSN EN 10143.

Горячая оцинковка погружением - эта поверхностная отделка предоставляет большую защиту от коррозии, обеспеченную большим слоем поверхностного цинка. Напыление порошкообразных пластмасс согласно заказу (основная группа - 19 цветовых оттенков на шкале RAL см. поверхностная отделка).

Температура при эксплуатации кабельных лотков от -50°C до +100°C.

внутреннее полезное сечение каналов

Типовой номер	см ²	заполнение 50% (сечение см ²)	СЫКУ	СЫКУ	СЫКУ	СЫКУ	СЫКУ	СЫКУ	СЫКУ	СЫКУ	СЫКУ	СЫКУ	СЫКУ	СЫКУ	СЫКУ	СЫКУ	СЫКУ	СЫКУ
			3x1,5	5x1,5	3x2,5	5x2,5	3x4	5x4	5x6	5x10	5x16	5x25	4x35	4x50	3x70 +50	3x95 +70	3x120 +95	3x240 +120
			Ø 8,6	Ø 10,1	Ø 9,5	Ø 11,2	Ø 11,2	Ø 13,8	Ø 15,1	Ø 18	Ø 20,4	Ø 26,1	Ø 24,8	Ø 31,3	Ø 33,6	Ø 39,3	Ø 43	Ø 56,4
NKZ 20X40	8	4	5	4	4	3	3	2	2	1	1	1	1	0	0	0	0	0
NKZI 50X62X0.7	31	15,5	21	15	17	12	12	8	7	5	4	2	3	2	1	1	1	0
NKZI 50X125X0.7	62,5	31,25	42	31	35	25	25	16	14	10	8	5	5	3	3	2	2	0
NKZI 100X125X1.0	125	62,5	85	61	69	50	50	33	27	19	15	9	10	6	6	4	3	0
NKZI 50X250X0.8	125	62,5	85	61	69	50	50	33	27	19	15	9	10	6	6	4	3	2
NKZI 100X250X0.8	250	125	169	123	139	100	100	66	55	39	30	18	20	13	11	8	7	4
NKZI 100X500X1.25	500	250	338	245	277	199	199	131	110	77	60	37	41	26	22	16	14	8

Цифры указывают количество кабелей при 50% заполнении лотков. Ориентировочные диаметры кабелей исходят от кабелей типа СЫКУ.

Данные получены математическим вычислением. При граничных значениях (малый лоток x большой кабель, или наоборот) нужно подобрать комбинации, учитывая технические параметры.

грузоподъемность кабельных лотков

Кабель СЫКУ			350 N/м *		580 N/м *		960 N/м *		960 N/м *		1140 N/м *		480 N/м *	
			50X62		50X125		100X125		50X250		100X250		100X500	
СЫКУ	Ø	N/м	шт.	N/м	шт.	N/м	шт.	N/м	шт.	N/м	шт.	N/м	шт.	N/м
4 x 2,5	14,5	2,8	6	16,8	12	33,6	25	70	25	70	50	140	100	280
4 x 4	17	3,6	4	14,4	8	28,8	16	57,6	16	57,6	32	115	64	230
4 x 10	20	6,9	4	27,6	8	55,2	16	111	16	111	32	221	64	442
4 x 16	23,5	10,2	3	30,6	5	51	10	102	10	102	20	204	40	408
4 x 25	30,5	16	2	32	4	64	8	128	8	128	16	256	32	512
3 x 50 + 35	32,5	26	1	26	2	52	4	104	5	130	8	208	16	416
3 x 95 + 50	40	39,7	1	39,7	2	79,4	4	159	5	199	8	318	16	635
3 x 120 + 50	43	46,8	-	-	2	93,6	3	141	4	187	6	281	11	515
3 x 185 + 95	54,5	72,4	-	-	-	-	2	145	-	-	4	290	8	579
3 x 240 + 120	59	91,5	-	-	-	-	-	-	-	-	2	183	6	549

* Максимальная грузоподъемность кабельных лотков. Расстояние между опорами = 2 м (при прогибе до 10 мм)

Электропроводность и заземление

Система лотков MARS сконструирована так, чтобы при соединении отдельных элементов была бы обеспечена хорошая электропроводность. Этого можно достичь с помощью болтов и гроверных шайб. В случае использования фиксаторов KSV необходимо отдельные детали (лотки, принадлежности) соединить дополнительным защитным проводом с соответствующим сечением (см. таблицу).

Гроверные шайбы в стандартном исполнении используются под гайку болтового соединения для повышения контактного давления или при исполнении Е/Р и под головку болта, всегда в зависимости от конкретных условий и определенных параметров во время контроля токопроводящего соединения системы кабельных лотков.

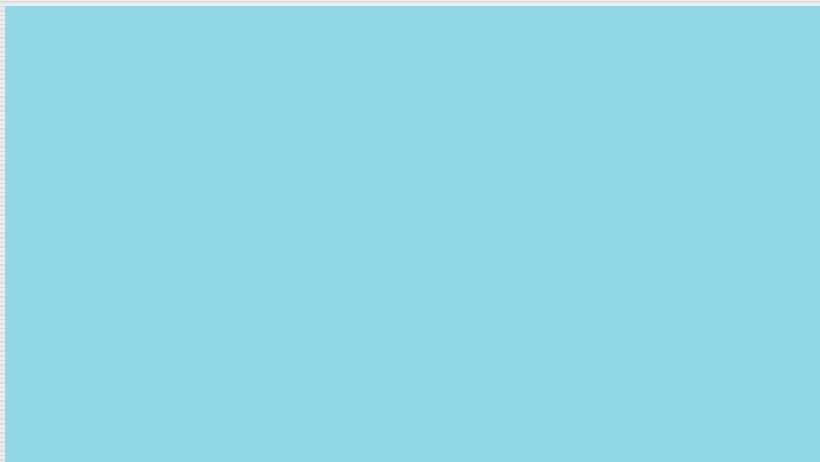
Защита от поражения электрическим током

Соединенную таким образом систему лотков необходимо с точки зрения электробезопасности на обоих концах присоединить к зажиму с нулевым потенциалом. Это заземление проводится согласно требованию № 543.1.2 ČSN332000-5-54 и таблице 54 F (приложение 7), которые определяют минимальное сечение соответствующего защитного провода с учетом сечения фазных проводов системы. Расчет минимального сечения кабельного лотка проводится без дополнительной крышки.

Из указанных расчетов отдельных исполнений кабельных лотков следует их использование для отдельных видов кабелей.

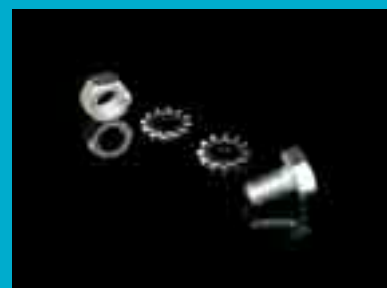
тип лотков	сечение лотка (мм ²)
NKZ 20X40	42
NKZI 50X62X0.7	78,4
NKZI 50X125X0.7	157,5
NKZI 100X125X1.0	227,5
NKZI 50X250X0.8	490
NKZI 100X250X0.8	630
NKZI 100X500X1.25	980



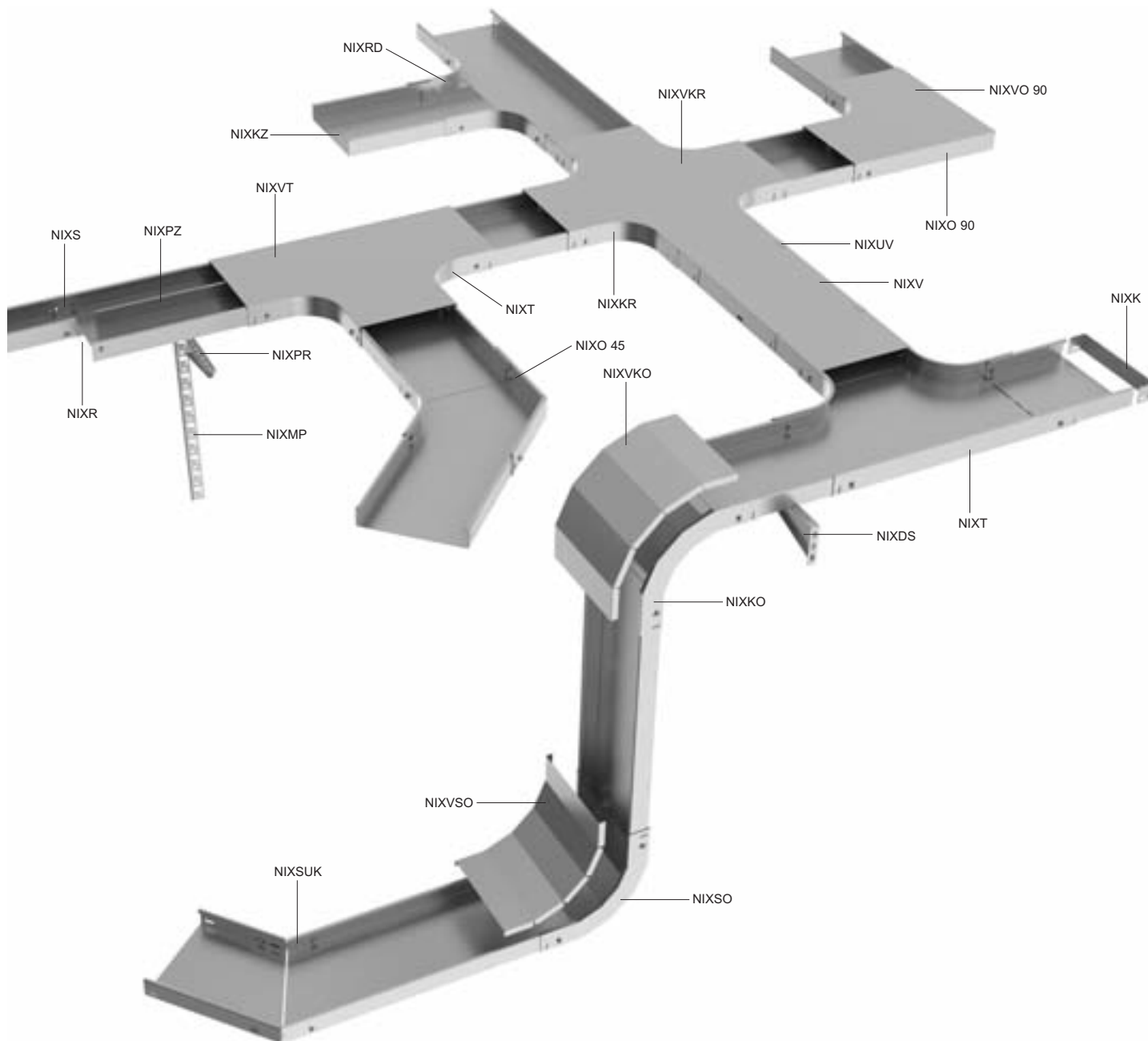




**КАБЕЛЬНЫЕ
ЛОТКИ
- НЕРЖАВЕЮЩАЯ
СТАЛЬ**



ПЕРЕЧЕНЬ ЭЛЕМЕНТОВ СИСТЕМЫ



маркировка	описание	стр.
NIXK	заглушка торцевая	13
NIXKO	ответвитель вертикальный внешний 90°	7
NIXKR	ответвитель крестообразный	10
NIXKZ	кабельный лоток перфорированный	3
NIXMP	профиль монтажный	17
NIXO 45	ответвитель горизонтальный 45°	6
NIXO 90	ответвитель горизонтальный 90°	5
NIXPR	держатель быстрой фиксации	16
NIXDS	консоль стеновая	16
NIXPZ	перегородка	13
NIXR	переходник редуционный	12

маркировка	описание	стр.
NIXRD	ответвитель универсальный	11
NIXS	соединитель	14
NIXSO	ответвитель вертикальный внутренний 90°	8
NIXSUK	скоба угловая	12
NIXT	ответвитель горизонтальный T-образный	9
NIXUV	фиксатор крышки	4
NIXV	крышка кабельного лотка	4
NIXVKO	крышка ответвителя вертикального внешнего 90°	7
NIXVKR	крышка ответвителя крестообразного	10
NIXVO 90	крышка ответвителя горизонтального 90°	5
NIXVSO	крышка ответвителя вертикального внутреннего 90°	8

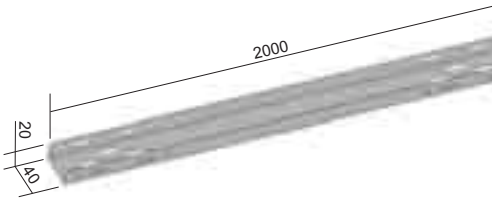


кабельный лоток перфорированный

номер позиции	↑	‡	⌒	IX
NIXKZ 20X40	0,8	0,4	2	⊕

Стандартная длина лотка 2 м.

Соединение лотков проводится с помощью соединителя NIXS 40 (стр. 14) и двух болтов NIXSMP 5X10.



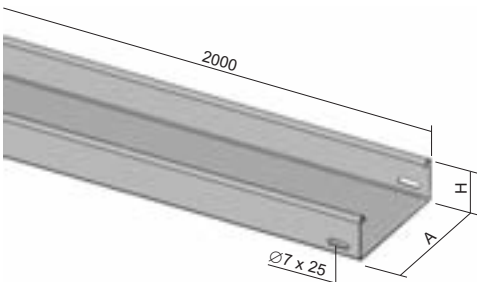
кабельный лоток неперфорированный

номер позиции	A	H	↑	‡	⌒	IX
NIXKZN 50X62	62	50	0,8	1,0	4	⊕
NIXKZN 50X125	125	50	0,8	1,3	4	⊕
NIXKZN 50X250	250	50	0,8	2,8	4	⊕
NIXKZN 100X125	125	100	0,8	2,1	8	⊕
NIXKZN 100X250	250	100	0,8	2,9	8	⊕
NIXKZN 100X500	500	100	1,2	7,2	8	⊕

Стандартная длина лотка 2 м.

Соединение лотков проводится с помощью NIXS 50 / NIXS 100 (стр. 14) и болтов NIXSMP 6X10 (стр. 20).

Соединение лотка с принадлежностями - с помощью болтов NIXSMP 6X10 (стр. 20).

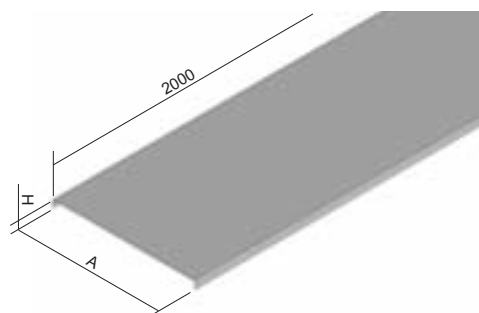




крышка кабельного лотка

номер позиции	A	H	t	‡	IX
NIXV 40	40	10	0,8	0,29	⊕
NIXV 62	62	11	0,8	0,45	⊕
NIXV 125	125	11	0,8	0,76	⊕
NIXV 250	250	11	0,8	1,82	⊕
NIXV 500	500	14	1,0	4,28	⊕

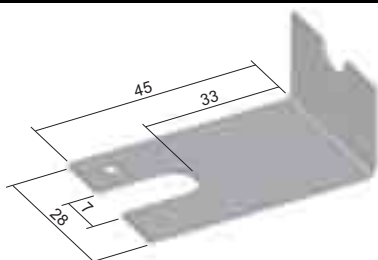
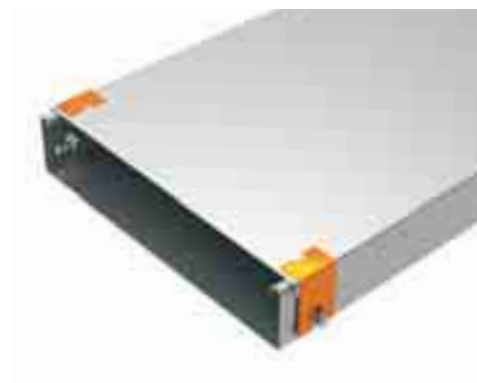
Стандартная длина лотка 2 м.
Крепление крышки к лотку проводится с помощью фиксатора крышки NIXUV (стр. 4).



фиксатор крышки

номер позиции	‡	IX
NIXUV	0,01	⊕

Предназначен для крепления крышек к лоткам или фасонным частям с помощью болта.

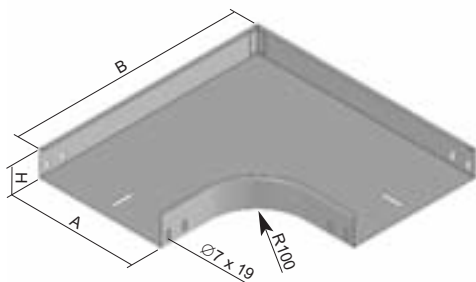




ответвитель горизонтальный 90°

номер позиции	A	H	B	↑	‡	±	IX
NIXO 90X50X62	62	50	265	0,8	0,31	4	⊕
NIXO 90X50X125	125	50	328	0,8	0,50	4	⊕
NIXO 90X50X250	250	50	453	0,8	1,77	4	⊕
NIXO 90X100X125	125	100	328	0,8	0,70	8	⊕
NIXO 90X100X250	250	100	453	0,8	2,22	8	⊕
NIXO 90X100X500	500	100	703	1,0	3,07	8	⊕

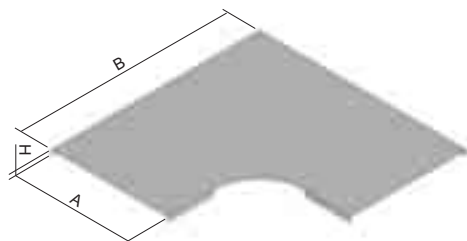
Соединение проводится установкой кабельного лотка в фасонную часть и последующим фиксированием болтами NIXSMP 6X10 (стр. 20).
У ответвителя 90° NIXO 90X100X500 внешний правый угол боковин заменен скосом.

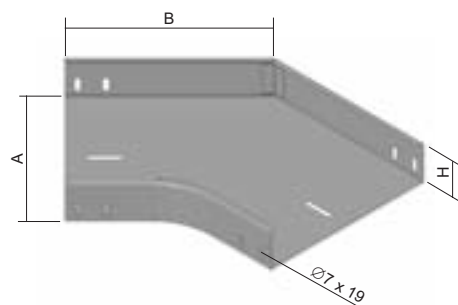


крышка ответвителя горизонтального 90°

номер позиции	A	H	B	↑	‡	IX
NIXVO 90X62	62	12	267	0,8	0,12	⊕
NIXVO 90X125	125	12	330	0,8	0,25	⊕
NIXVO 90X250	250	12	455	0,8	1,17	⊕
NIXVO 90X500	500	15	705	1,0	3,91	⊕

Крепление крышки проводится с помощью фиксатора крышки NIXUV (стр. 4).
У крышки ответвителя горизонтального 90° NIXVO 90X500 внешний правый угол заменен скосом.

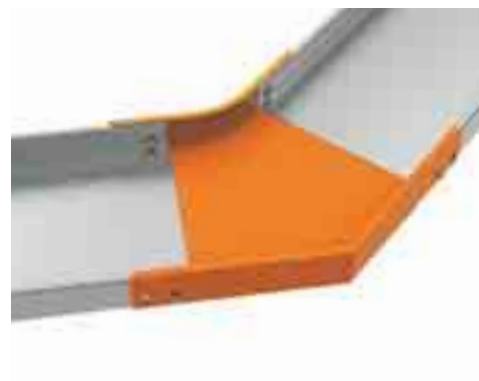




ответвитель горизонтальный 45°

номер позиции	A	H	B	↑	‡	⊥	IX
NIXO 45X50X62	62	50	168	0,8	0,24	4	⊕
NIXO 45X50X125	125	50	194	0,8	0,36	4	⊕
NIXO 45X50X250	250	50	245	0,8	0,52	4	⊕
NIXO 45X100X125	125	100	194	0,8	0,52	4	⊕
NIXO 45X100X250	250	100	245	0,8	1,41	8	⊕
NIXO 45X100X500	500	100	350	1,0	3,25	8	⊕

Соединение проводится установкой кабельного лотка в фасонную часть и последующим фиксированием болтами NIXSMP 6X10 (стр. 20).



крышка ответвителя горизонтального 45°

номер позиции	A	H	B	↑	‡	IX
NIXVO 45X62	62	12	168	0,8	0,08	⊕
NIXVO 45X125	125	12	194	0,8	0,16	⊕
NIXVO 45X250	250	12	245	0,8	0,69	⊕
NIXVO 45X500	500	15	350	1,0	2,49	⊕

Крепление крышки проводится с помощью фиксатора крышки NIXUV (стр. 4).

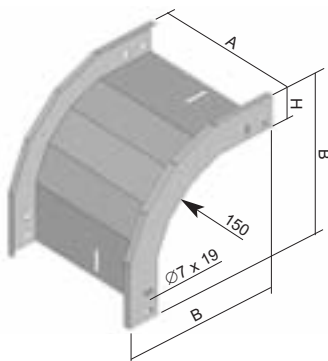




ответвитель вертикальный внешний 90°

номер позиции	A	H	B	↑	‡	‡̄	IX
NIXKO 90X50X62	62	50	275	0,8	0,35	4	⊕
NIXKO 90X50X125	125	50	275	0,8	0,64	4	⊕
NIXKO 90X50X250	250	50	275	0,8	1,25	4	⊕
NIXKO 90X100X125	125	100	325	0,8	0,79	8	⊕
NIXKO 90X100X250	250	100	325	0,8	1,21	8	⊕
NIXKO 90X100X500	500	100	325	1,0	1,91	8	⊕

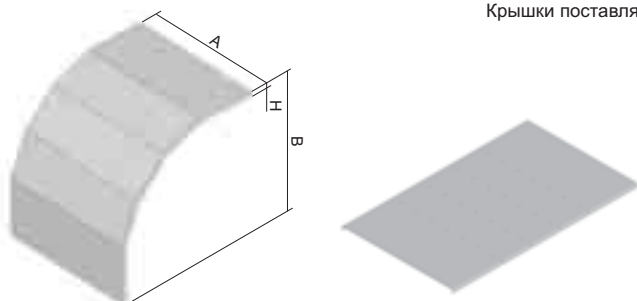
Соединение проводится установкой кабельного лотка в фасонную часть и последующим фиксированием болтами NIXSMP 6X10 (стр. 20).



крышка ответвителя вертикального внешнего 90°

номер позиции	A	H	B	↑	‡	IX
NIXVKO 90X50X62	62	12	276	0,8	0,18	⊕
NIXVKO 90X50X125	125	12	276	0,8	0,38	⊕
NIXVKO 90X50X250	250	12	276	0,8	0,38	⊕
NIXVKO 90X100X125	125	12	326	0,8	0,93	⊕
NIXVKO 90X100X250	250	12	326	0,8	0,68	⊕
NIXVKO 90X100X500	500	15	326	1,0	2,18	⊕

Крепление крышки проводится с помощью фиксатора крышки NIXUV (стр. 4). Крышки поставляются с надрезанными боковинами для последующего сгибания при установке.

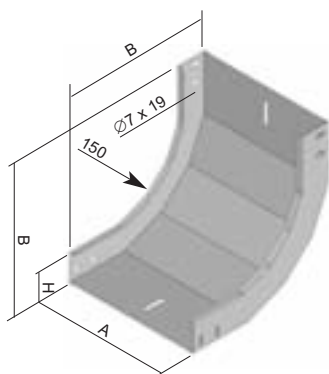




ответвитель вертикальный внутренний 90°

номер позиции	A	H	B	↑	‡	±f	IX
NIXSO 90X50X62	62	50	275	0,8	0,39	4	⊕
NIXSO 90X50X125	125	50	275	0,8	0,73	4	⊕
NIXSO 90X50X250	250	50	275	0,8	1,41	4	⊕
NIXSO 90X100X125	125	100	325	0,8	0,91	8	⊕
NIXSO 90X100X250	250	100	325	0,8	1,53	8	⊕
NIXSO 90X100X500	500	100	325	1,0	2,55	8	⊕

Соединение проводится установкой кабельного лотка в фасонную часть и последующим фиксированием болтами NIXSMP 6X10 (стр. 20).



крышка ответвителя вертикального внутреннего 90°

номер позиции	A	H	B	↑	‡	IX
NIXVSO 90X62	62	12	221	0,8	0,14	⊕
NIXVSO 90X125	125	12	221	0,8	0,26	⊕
NIXVSO 90X250	250	12	221	0,8	0,64	⊕
NIXVSO 90X500	500	15	221	1,0	1,51	⊕

Крепление крышки проводится с помощью фиксатора крышки NIXUV (стр. 4).
Крышки поставляются с надрезанными боковинами для последующего сгибания при установке.

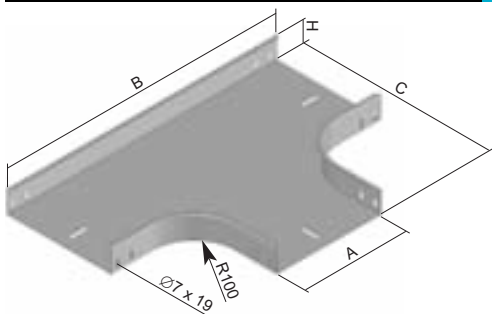
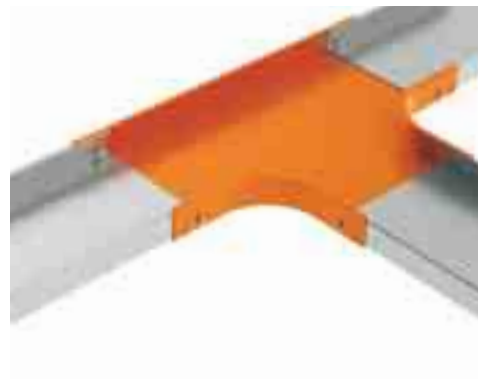




ответвитель горизонтальный Т-образный

номер позиции	A	H	B	C	↑	‡	⌈	IX
NIXT 50X62	62	50	465	265	0,8	0,39	6	⊕
NIXT 50X125	125	50	528	328	0,8	0,60	6	⊕
NIXT 50X250	250	50	653	453	0,8	2,18	6	⊕
NIXT 100X125	125	100	528	328	0,8	1,03	12	⊕
NIXT 100X250	250	100	653	453	0,8	2,62	12	⊕
NIXT 100X500	500	100	903	703	1,0	5,37	12	⊕

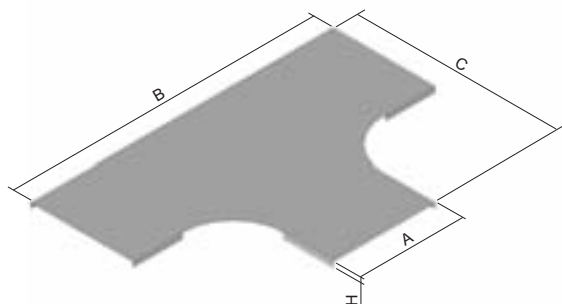
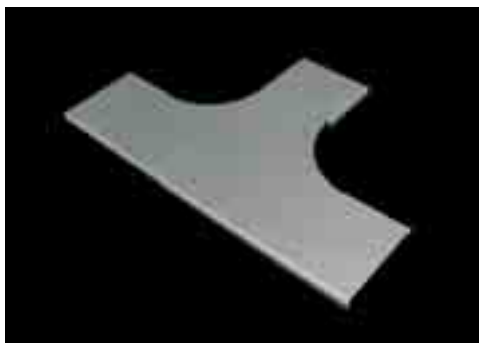
Соединение проводится установкой кабельного лотка в фасонную часть и последующим фиксированием болтами NIXSMP 6X10 (стр. 20).



крышка ответвителя горизонтального Т-образного

номер позиции	A	H	B	C	↑	‡	IX
NIXVT 62	62	12	465	266	0,8	0,17	⊕
NIXVT 125	125	12	528	329	0,8	0,31	⊕
NIXVT 250	250	12	653	454	0,8	1,52	⊕
NIXVT 500	500	15	903	705	1,0	4,47	⊕

Крепление крышки проводится с помощью фиксатора крышки NIXUV (стр. 4).

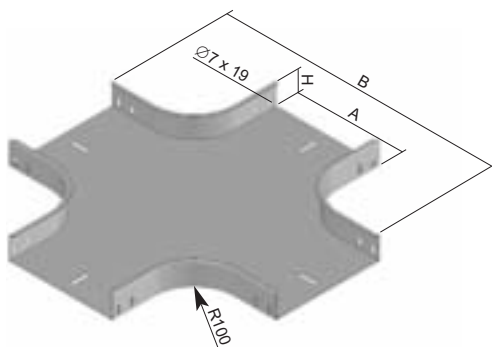




ответвитель крестообразный

номер позиции	A	H	B	↑	‡	↑‡	IX
NIXKR 50X62	62	50	465	0,8	0,50	8	⊕
NIXKR 50X125	125	50	528	0,8	0,72	8	⊕
NIXKR 50X250	250	50	653	0,8	2,60	8	⊕
NIXKR 100X125	125	100	528	0,8	0,92	16	⊕
NIXKR 100X250	250	100	653	0,8	3,00	16	⊕
NIXKR 100X500	500	100	903	1,0	5,90	16	⊕

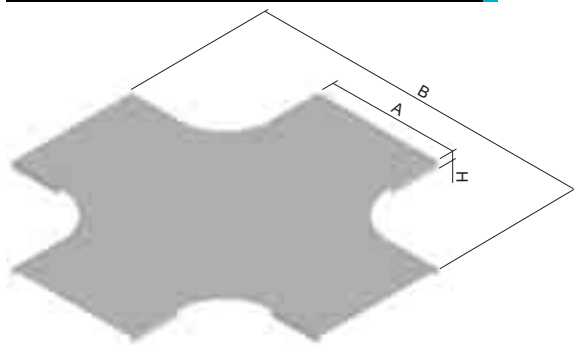
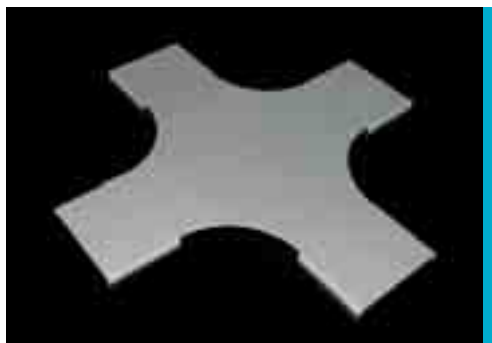
Соединение проводится установкой кабельного лотка в фасонную часть и последующим фиксированием болтами NIXSMP 6X10 (стр. 20).



крышка ответвителя крестообразного

номер позиции	A	H	B	↑	‡	IX
NIXVKR 62	62	12	465	0,8	0,27	⊕
NIXVKR 125	125	12	528	0,8	0,41	⊕
NIXVKR 250	250	12	653	0,8	1,75	⊕
NIXVKR 500	500	15	903	1,0	4,70	⊕

Крепление крышки проводится с помощью фиксатора крышки NIXUV (стр. 4).

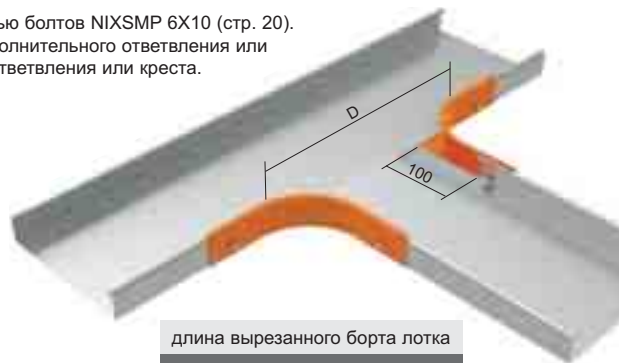




ответвитель универсальный

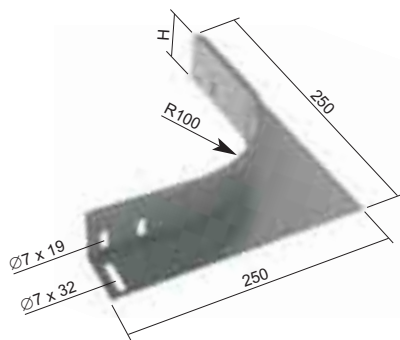
номер позиции	H	t	±	±̄	IX
NIXRD 50	50	0,8	0,12	4	⊕
NIXRD 100	100	0,8	0,25	8	⊕

Соединение проводится с помощью болтов NIXSMP 6X10 (стр. 20).
Предназначено для создания дополнительного ответвления или
неравностороннего Т-образного ответвления или креста.
Используется всегда в паре.



длина вырезанного борта лотка

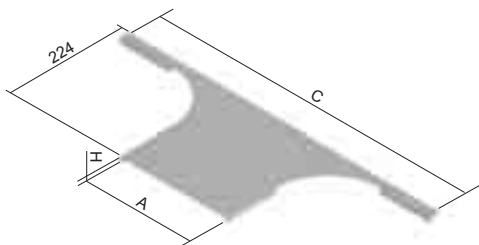
ответвление на лоток	D
NKZI 50X62	262
NKZI 50X125	325
NKZI 100X125	325
NKZI 50X250	450
NKZI 100X250	450
NKZI 100X500	700



крышка горизонтального ответвления

номер позиции	A	H	C	t	IX
INOXVON 62	62	12	462	0,8	⊕
INOXVON 125	125	12	525	0,8	⊕
INOXVON 250	250	12	650	0,8	⊕

Крепление крышки проводится с помощью фиксатора крышки NIXUV (стр. 4).
Крышка предназначена для закрытия трассы, созданной с помощью редуционных частей.



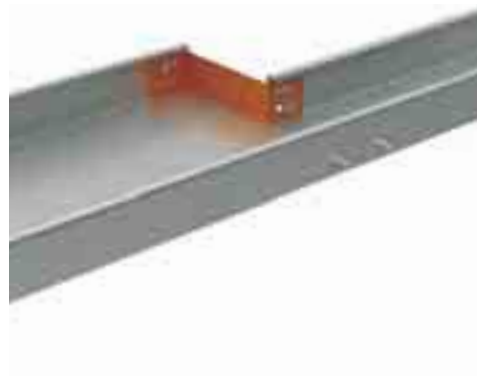
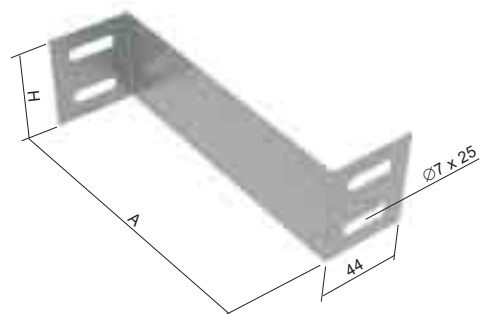


соединитель редукционный

номер позиции	A	H	t	±	±f	IX
NIXR 50X62	62	40	0,8	0,04	2	⊕
NIXR 50X125	125	40	0,8	0,05	2	⊕
NIXR 50X250	250	40	0,8	0,11	2	⊕
NIXR 100X125	125	90	0,8	0,09	4	⊕
NIXR 100X250	250	90	0,8	0,19	4	⊕

Соединение проводится с помощью болтов NIXSMP 6X10 (стр. 20).

Соединитель предназначен для перехода между лотками разной ширины с одинаковой высотой борта.

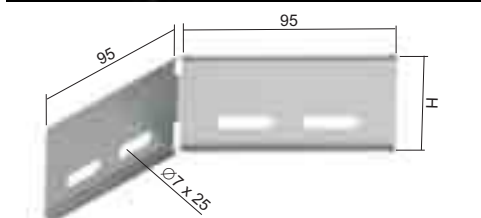


соединитель угловой

номер позиции	H	t	±	IX
NIXSUK 50	47	0,8	0,06	⊕
NIXSUK 100	97	0,8	0,12	⊕

Соединение проводится с помощью болтов NIXSMP 6X10 (стр. 20).

Угловые муфты используются обычно для соединения в местах небольшого излома линии, для построения дуг больших радиусов или огибания столбов и колонн.

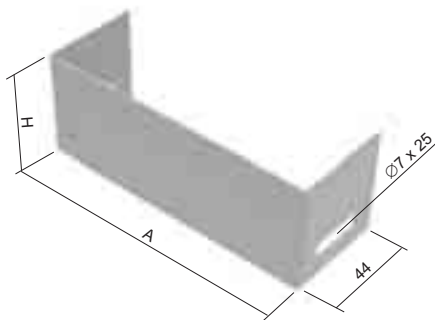
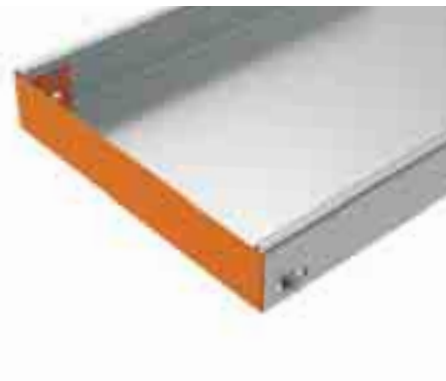




заглушка торцевая

номер позиции	A	H	↑	‡	⌈	IX
NIXK 50X62	62	45	0,8	0,04	2	⊕
NIXK 50X125	125	45	0,8	0,05	2	⊕
NIXK 50X250	250	45	0,8	0,11	4	⊕
NIXK 100X125	125	95	0,8	0,09	2	⊕
NIXK 100X250	250	95	0,8	0,19	4	⊕
NIXK 100X500	500	95	0,8	0,42	4	⊕

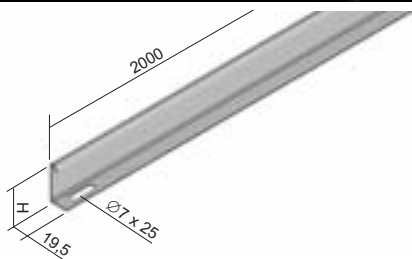
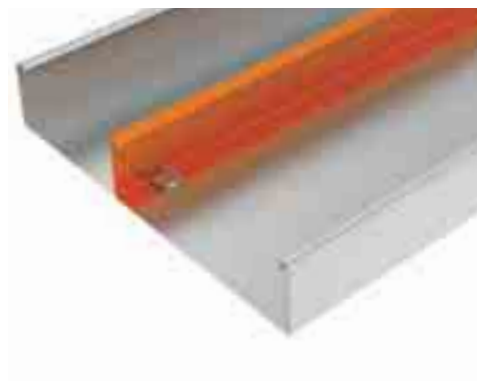
Соединение проводится с помощью болтов NIXSMP 6X10 (стр. 20).
Заглушка предназначена для закрытия конца трассы.

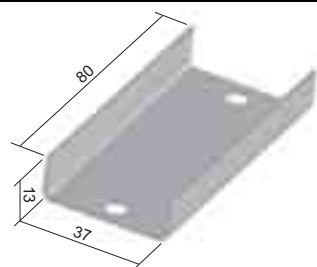


перегородка

номер позиции	H	↑	‡	IX
NIXPZ 50	44	0,8	0,47	⊕
NIXPZ 100	94	0,8	0,75	⊕

Стандартная длина перегородки 2 м.
Крепление перегородки проводится с помощью болтов NIXSMP 6X10 (стр. 20).

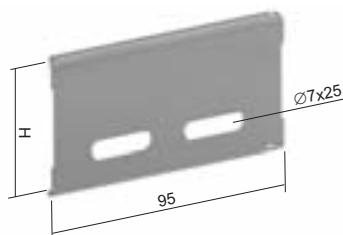




соединитель

номер позиции	↑	⊕	↓	IX
NIXS 40	1,0	0,04	2	⊕

Соединение проводится с помощью болта NIXSMP 5X10 (стр. 20).
Для создания токопроводящего соединения необходимо обязательно использовать шайбы гроверные с насечками под головку болта и под гайку M5.



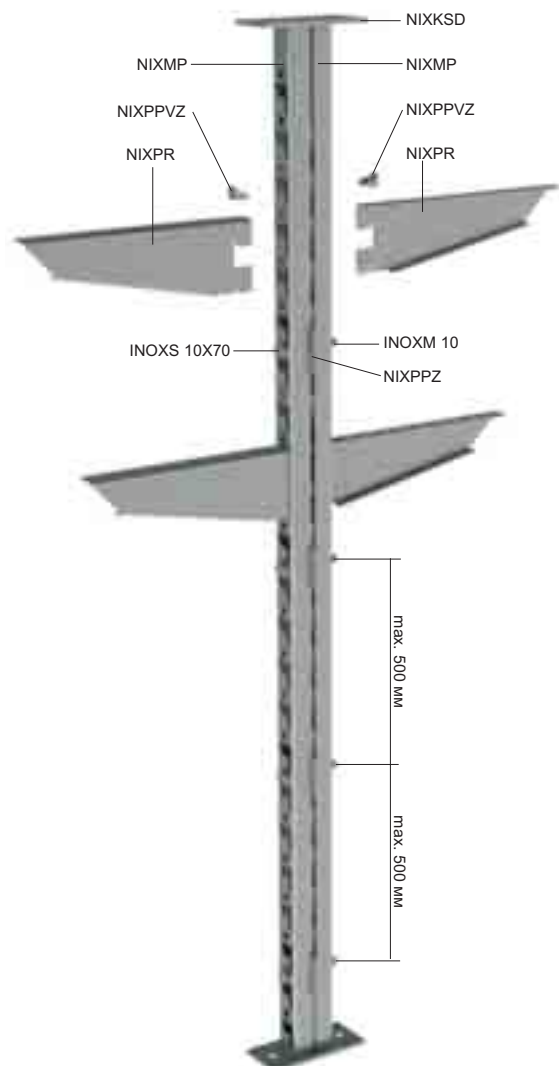
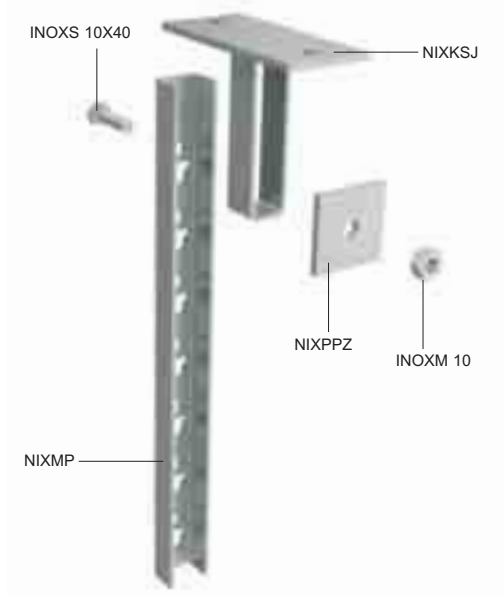
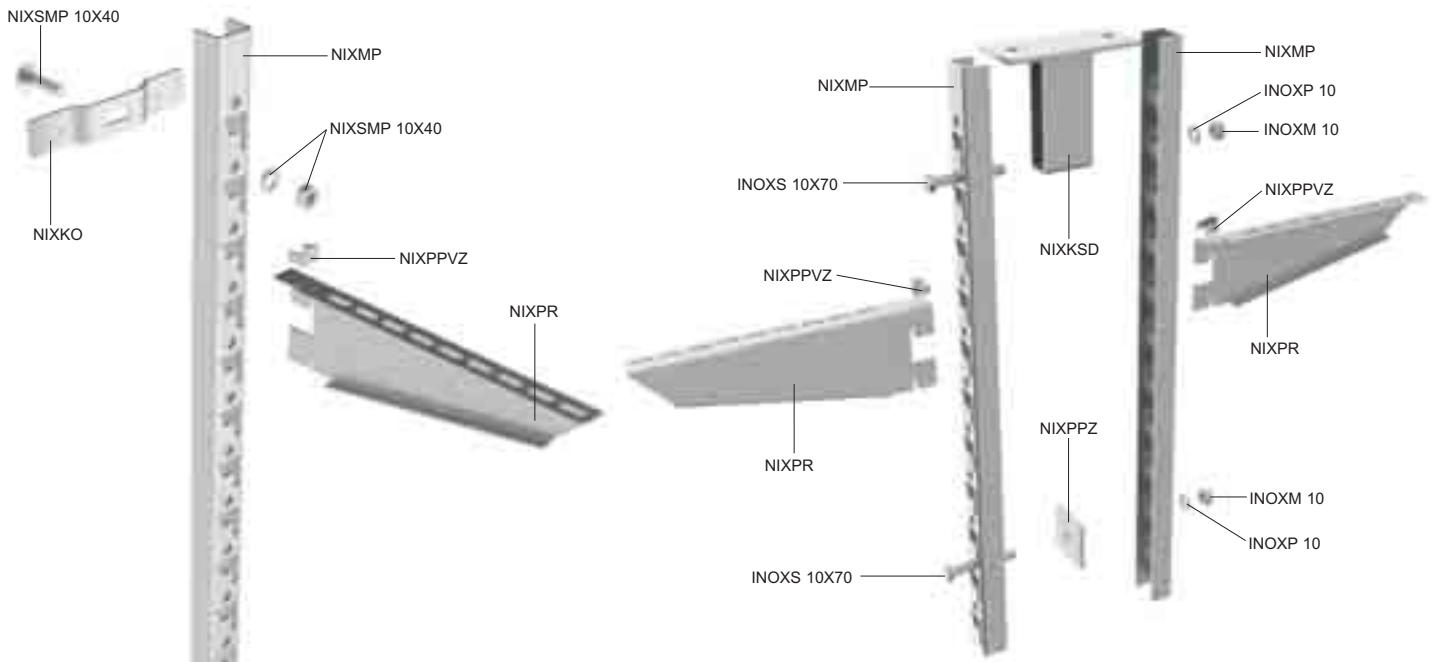
соединитель

номер позиции	H	↑	⊕	↓	IX
NIXS 50	47	1,0	0,02	2	⊕
NIXS 100	97	1,0	0,09	4	⊕

Соединение проводится с помощью болта NIXSMP 6X10 (стр. 20).
Для создания токопроводящего соединения необходимо обязательно использовать шайбы гроверные с насечками под головку болта и под гайку M6.



примеры установки монтажных профилей, держателей, консолей



маркировка	описание	стр.
NIXKO	консоль	18
NIXKSD	консоль вертикальная двойная	18
NIXKSJ	консоль вертикальная простая	18
NIXMP	профиль монтажный	17
NIXPPVZ	фиксатор	17
NIXPPZ	прокладка	17
NIXPR	держатель быстрой фиксации	16
NIXSMP 10X40	болт + гайка + шайба	20
INOXS 10X40	болт	20
INOXS 10X70	болт	20
INOXM 10	гайка	20
INOXPD 10	шайба	21

Расстояние между подвесными монтажными профилями определено материалом потолка, грузоподъемностью анкерного элемента и весом уложенных кабелей.

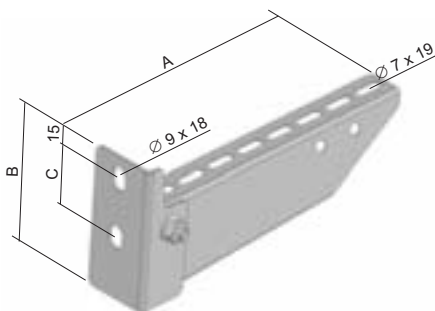
Крепление консолей к потолку и полу одинаково.



держатель настенный

номер позиции	A	B	C	↓	‡	IX
NIXDS 62	88	72	38	180	0,24	⊕
NIXDS 125	142	90	56	160	0,33	⊕
NIXDS 250	267	104	70	150	0,38	⊕

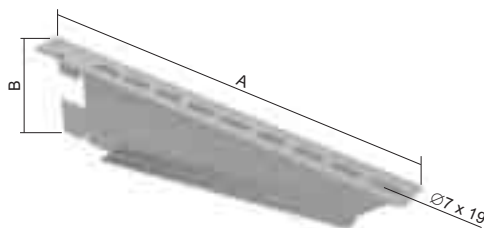
Крепление лотка к держателю проводится с помощью болтов NIXSMP 6X10 (стр. 20).



держатель быстрой фиксации

номер позиции	A	B	‡	↓	IX
NIXPR 125	148	78,5	0,16	2	⊕
NIXPR 250	273	78,5	0,32	2	⊕
NIXPR 500	523	78,5	0,65	2	⊕

Крепление лотка к держателю проводится с помощью болтов NIXSMP 6X10 (стр. 20).
Держатель необходимо во время установки на монтажный профиль зафиксировать NIXPPVZ (стр. 17).
Пример монтажа см. на стр. 15.

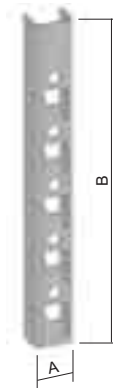




профиль монтажный

номер позиции	A	B	‡	±̄	IX
NIXMP 300	35	300	0,45	2	⊕
NIXMP 600	35	600	0,94	2	⊕
NIXMP 800	35	800	1,24	3	⊕
NIXMP 1200	35	1200	1,84	3	⊕
NIXMP 2000	35	2000	3,08	4	⊕

Для крепления монтажного профиля используется консоль NIXKO (стр. 18).
Пример монтажа см. на стр. 15.



фиксатор

номер позиции	‡	IX
NIXPPVZ	0,008	⊕

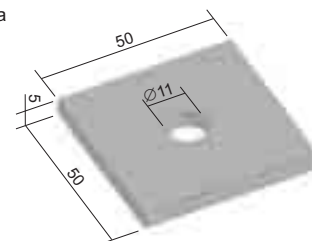
Фиксатор предназначен для фиксирования держателя быстрой фиксации типа NIXPR (стр. 16) монтажном профиле.
Пример монтажа см. на стр. 15.



шайба

номер позиции	‡	‡	±̄	IX
NIXPPZ	2,5	0,09	1	⊕

Крепление проводится болтом S 10X40 для одностороннего монтажа
и S 10X70 для двухстороннего монтажа (стр. 20).
Пример монтажа см. на стр. 15.

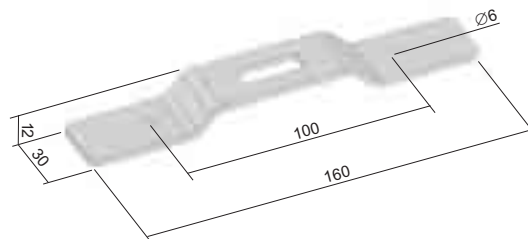


**КОНСОЛЬ**

номер позиции	↑	⊕	⊕	IX
---------------	---	---	---	----

NIXKO	3,0	0,11	1	⊕
--------------	-----	------	---	---

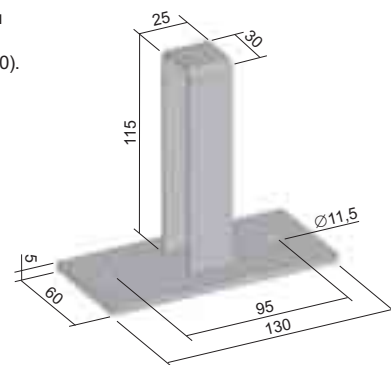
Крепление монтажного профиля к консоли проводится с помощью болта NIXSMP 10X40 (стр. 20).
Пример монтажа см. на стр. 15.

**консоль вертикальная простая**

номер позиции	⊕	⊕	IX
---------------	---	---	----

NIXKSJ	0,58	1	⊕
---------------	------	---	---

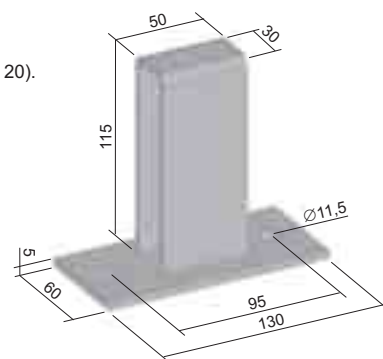
Консоль предназначен для крепления монтажного профиля к потолку и полу.
Крепление проводится с помощью болта INOXS 10X40 (стр. 20).
Пример монтажа см. на стр. 15.

**консоль вертикальная двойная**

номер позиции	⊕	⊕	IX
---------------	---	---	----

NIXKSD	0,46	1	⊕
---------------	------	---	---

Консоль предназначен для крепления монтажного профиля к потолку и полу.
Крепление проводится с помощью болта INOXS 10X70 (стр. 20).
Пример монтажа см. на стр. 15.

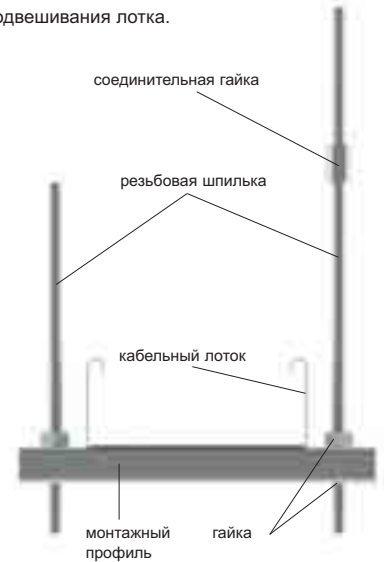
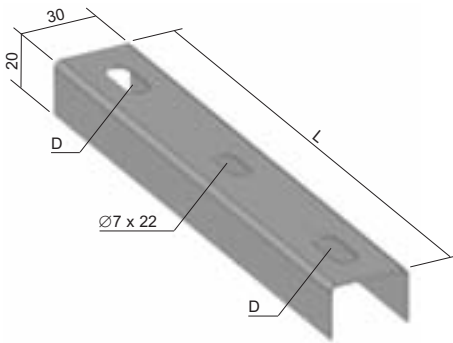




монтажный профиль

номер позиции	L	D	t	±	IX
NIXZ 62	107	∅9 x 18	1,0	0,07	⊕
NIXZ 125	170	∅9 x 18	1,0	0,09	⊕
NIXZ 250	295	∅9 x 18	1,0	0,20	⊕
NIXZ 500	545	∅11 x 20	1,0	0,36	⊕

В комбинации с резьбовыми шпильками предназначен для подвешивания лотка.



резьбовая шпилька

номер позиции	∅	длина	IX
NIXZT 1*	8	1000	⊕
INOXZT 8	8	2000	⊕
INOXZT 10	10	2000	⊕

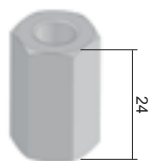
Стандартная длина шпильки 2 м.
* распродажа



соединительная гайка

номер позиции	∅	±	IX
NIXPM	M8	0,02	⊕

Соединительная гайка предназначена для соединения двух резьбовых шпилек INOXZT 8.





болт + гайка + шайбы гроверные

номер позиции	↻	IX
NIXSMP 5X10	100	⊕

Гроверные шайбы предназначены для обеспечения токопроводящего соединения.



болт + гайка с зубчатыми насечками + шайбы гроверные

номер позиции	↻	IX
NIXSMP 6X10	100	⊕

Гроверные шайбы предназначены для обеспечения токопроводящего соединения.



винт с квадратной шейкой + гайка + шайба

номер позиции	↻	IX
NIXSMP 10X40	100	⊕

Предназначено для крепления монтажного профиля NIXMP с помощью консоли NIXKO (см. стр. 15).



болт с шестигранной головкой

номер позиции	↻	IX
INOXS 10X40		⊕
INOXS 10X70		⊕

INOXS 10X40 - предназначен для крепления монтажного профиля NIXMP к простой консоле NIXKSJ с помощью шайбы NIXPPZ и гайки INOXM10.

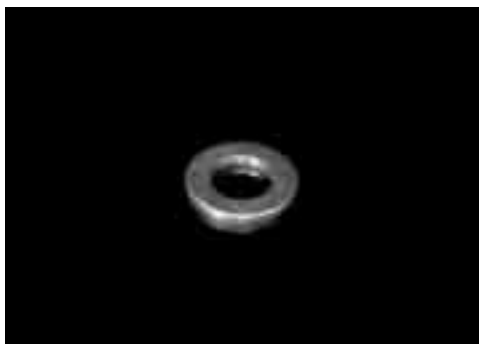
INOXS 10X70 - предназначено для крепления монтажного профиля NIXMP к двойной консоле NIXKSD с помощью шайбы INOXPD 10 и гайки INOXM 10.

Также служит для фиксации двух монтажных профилей NIXMP между собой с помощью шайб NIXPPZ, INOXPD 10 и гайки INOXM 10.



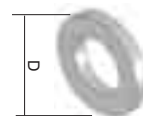
гайка шестигранная

номер позиции	↻	IX
INOXM 8		⊕
INOXM 10		⊕



шайба

номер позиции	D	IX
INOXPD 8	17	⊕
INOXPD 10	20	⊕

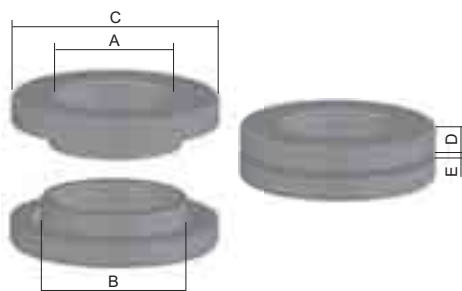


проходной изолятор

номер позиции	A	B	C	D	E	‡	
NKP 9	10	15	24	5	0,5 - 5	0,002	●
NKP 11	12	18,5	26	5	0,5 - 5	0,004	●
NKP 13	16	20	31	6	0,5 - 5	0,006	●
NKP 16	17	22	33	6	0,5 - 5	0,006	●
NKP 21	24	28	40	7	0,5 - 5	0,010	●
NKP 29	31	37	53	7	0,5 - 5	0,018	●

Проходные изоляторы предназначены для безопасного вывода кабеля. В созданное отверстие в дне или борту лотка с обеих сторон вставляются две части изолятора и небольшим сдавливанием обе детали прижимаются друг к другу и таким образом прочно соединяются.

B - диаметр предназначен отверстия



кожух защитный

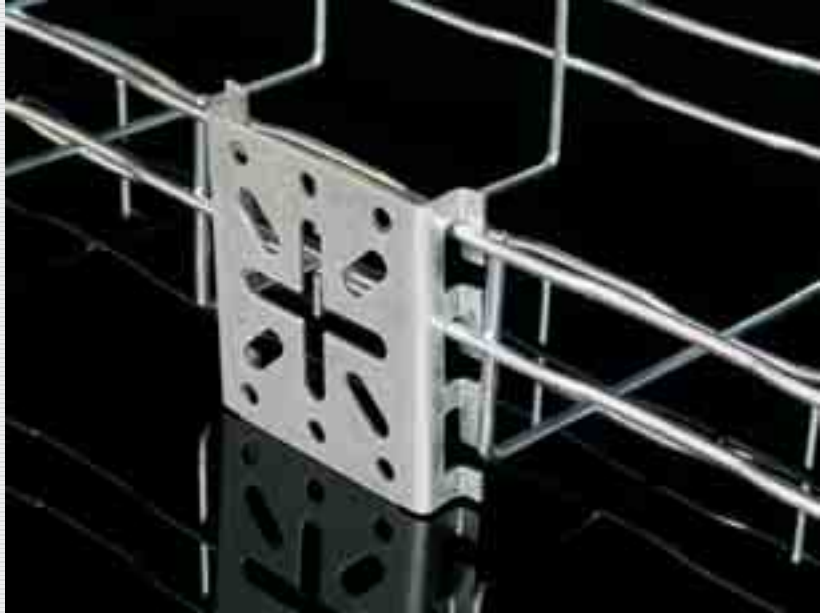
номер позиции	‡	
NCH	0,06	●

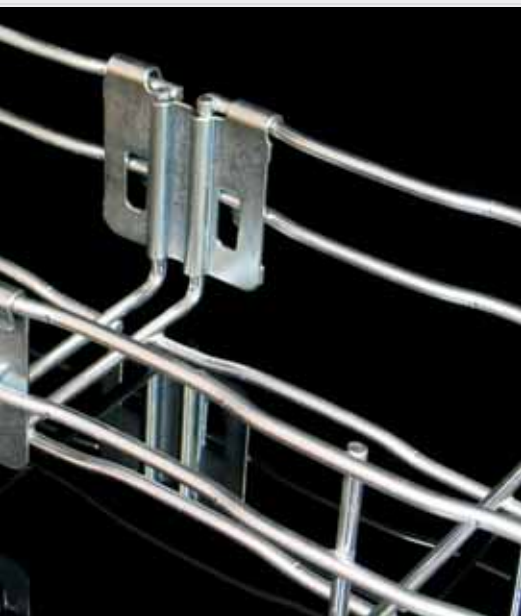
Кожух защитный из пластика с металлической прокладкой предназначен для защиты кромок кабельных лотков.

длина = 10 м

Кожух поставляется только кратно количеству 10 м.

Защитную накладку можно установить на листовую металл толщиной макс. 2 мм.

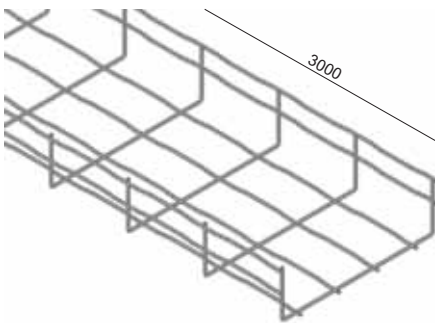




4

ПРОВОЛОЧНЫЕ ЛОТКИ

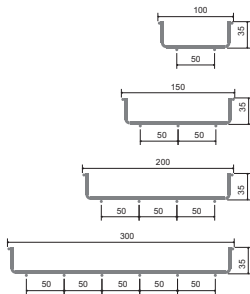




проволочный лоток

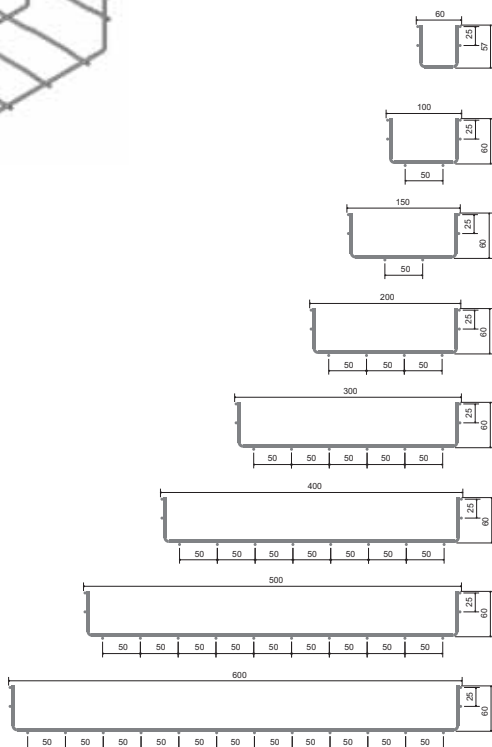
номер позиции ∅ □ † BZNCR BF BIX

35 - проволочный лоток



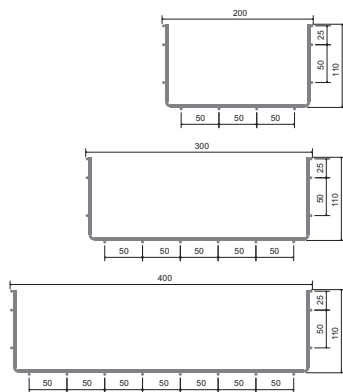
DZ 35X100	4	27	0,55	●	⊕
DZ 35X150	4	42	0,67	●	⊕
DZ 35X200	4	58	0,81	●	⊕
DZ 35X300	4,3	89	1,27	●	⊕

60 - проволочный лоток



DZ 60X60	4	23	0,55	●	⊕
INOXDZ 60X60	4	23	0,66		⊕
DZ 60X100	4	47	0,77	●	⊕
INOXDZ 60X100	4	47	0,96		⊕
DZ 60X150	4	75	0,82	●	⊕
INOXDZ 60X150	4	75	1,02		⊕
DZ 60X200	4	102	1,06	●	⊕
INOXDZ 60X200	4	102	1,32		⊕
DZ 60X300	4,3	157	1,57	●	⊕
INOXDZ 60X300	4,3	157	1,69		⊕
DZ 60X400	4,7	212	1,90	●	⊕
DZ 60X500	4,7	267	2,46	●	⊕
DZ 60X600	4,7	322	2,83	●	⊕

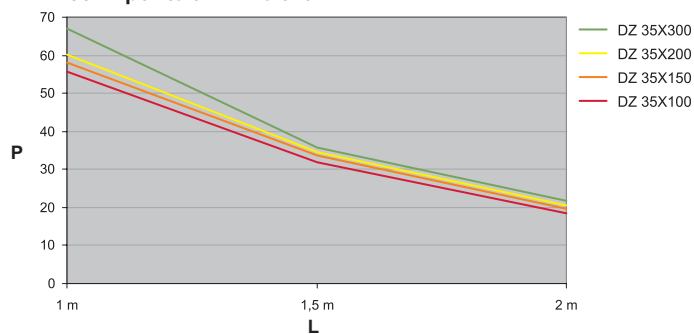
110 - проволочный лоток



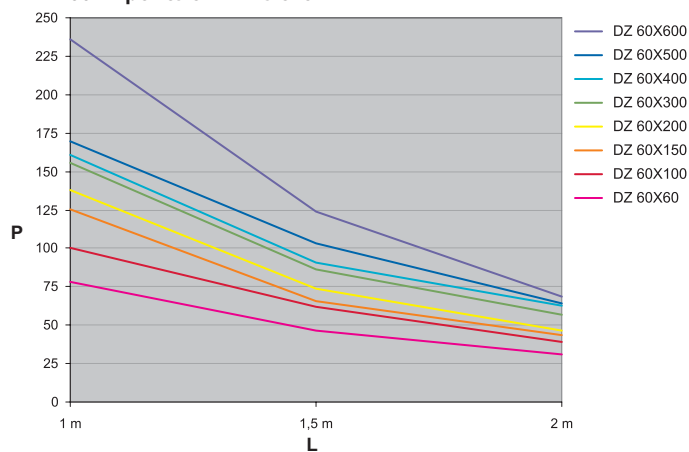
DZ 110X200	4,3	193	1,57	⊕	⊕
DZ 110X300	4,3	297	1,90	⊕	⊕
DZ 110X400	4,7	401	2,46	⊕	⊕

Стандартная длина лотка 3 м.
 Сетчатое дно: 50 x 100 мм (кроме DZ 60X60, INOXDZ 60X60).
 Проволочные лотки соединяются соединительным комплектом DZS/B (стр. 4). Лотки с высотой борта 60 и 110 мм можно соединить соединительной пластиной
Проволочные лотки из нержавеющей стали изготавливаются из стали марки AISI 304.

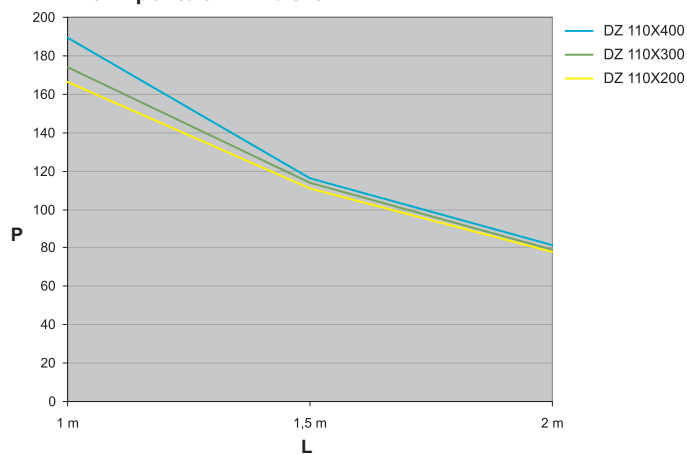
35 - проволочный лоток



60 - проволочный лоток



110 - проволочный лоток



На графике указана максимальная допустимая равномерно распределенная нагрузка лотков в зависимости от расстояния между опорами.

L = расстояние между опорами (м)

P = допустимая равномерно распределенная нагрузка (вес кг/м)



винт соединительный с гайкой

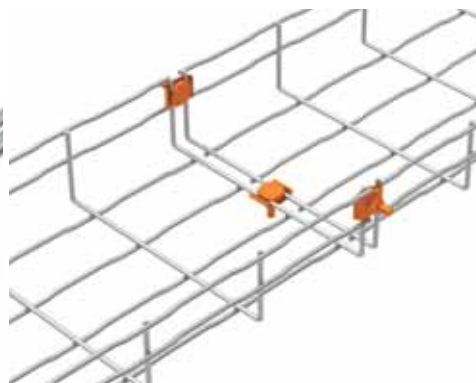
номер позиции	‡	ZNCR	BX
DZSU/B	0,02	●	
INOXDZSU/B	0,02		⊕



комплект соединительный

номер позиции	‡	ZNCR	F	BX
DZS/B	0,03	●	⊕	
INOXDZS/B	0,03			⊕

Специальная конструкция головки винта позволяет быстро и надежно соединить лотки с одинаковой высотой борта лотка.



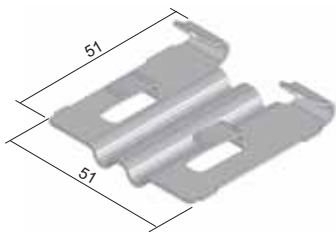
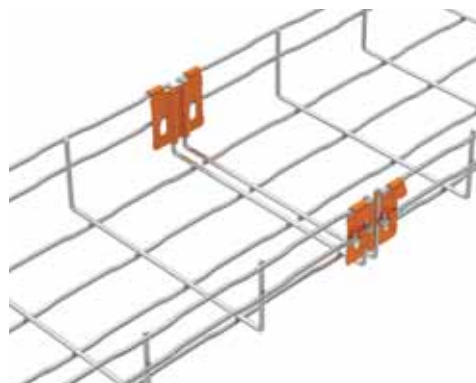
тип лотка	количество DZS/B для соединения лотка	
DZ 35	100; 150; 200	2
	300	3
DZ 60	60; 100; 150; 200	2
	300; 400	3
	500; 600	4
DZ 110	200	2
	300; 400	3



соединительная пластина быстрой фиксации

номер позиции	‡	ZNCR	F
DZRS/B	0,03	●	⊕

Позволяет соединить лотки с высотой борта 60 и 110 мм без использования болтов. Для создания жесткого соединения нужно загнуть выступы крепления.

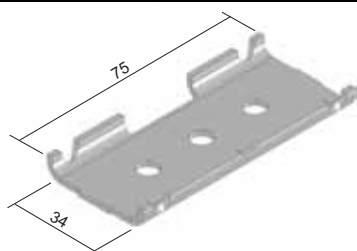




соединительная пластина усиленная

номер позиции	±	ZNCR	F	BX
DZSP/B	0,06	●	⌚	
INOXDZSP/B	0,06			⌚

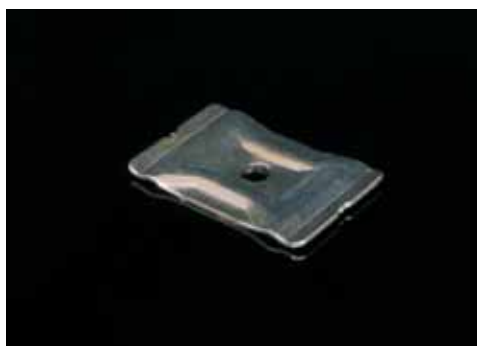
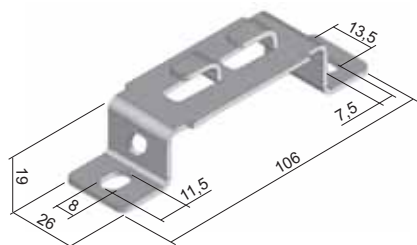
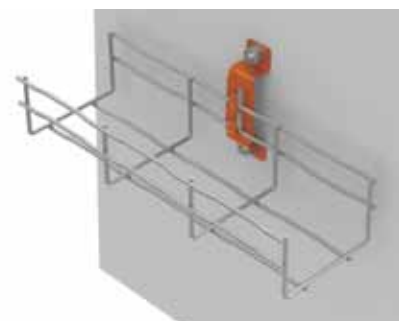
Соединительная пластина усиленная предназначена для более прочного соединения лотков. Крепление проводится с помощью болта DZSU/B, который необходимо заказать отдельно. Предназначено для проволочных лотков с высотой борта 60 и 110 мм.



скоба крепления

номер позиции	±	ZNCR	F	BX
DZZ/B	0,05	●	⌚	
INOXDZZ/B	0,05			⌚

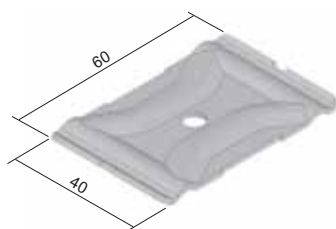
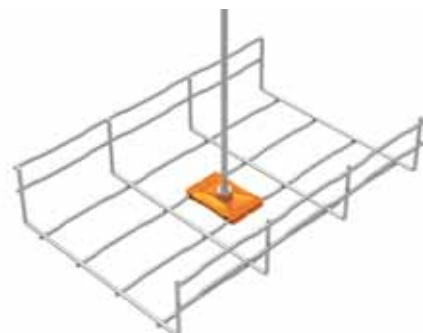
Скобу можно использовать для крепления проволочного лотка к стене или вместе с резьбовой шпилькой Ø8 мм к потолку. Крепление с помощью двух резьбовых шпилек предназначено для лотков с высотой борта 60 и 110 мм и шириной максимально 300 мм. Крепление к стене возможно только у лотков DZ 60X60 и DZ 60X100.

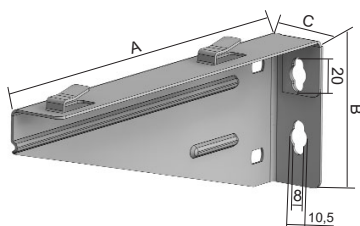


центровое крепление

номер позиции	±	ZNCR	F	BX
DZCZ/B	0,03	●	⌚	
INOXDZCZ/B	0,03			⌚

Центровое крепление предназначена для крепления проволочного лотка к потолку. Необходимо использовать крепления и резьбовую шпильку Ø8 мм. Крепление не предназначено для подвески лотков DZ 60X60 и DZ 35X100. Для создания одной точки подвеса, нужно заказать 2 шт. центрального крепления. Рекомендуется для лотка шириной макс. 300 мм.

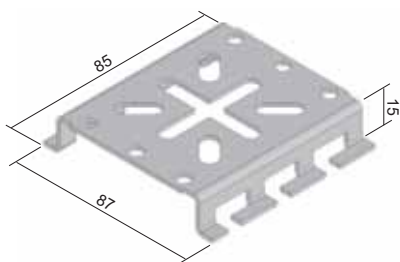
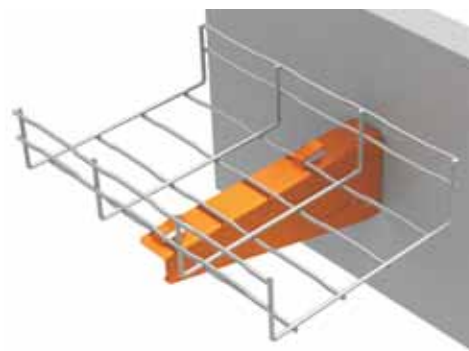




держатель настенный

номер позиции	A	B	C	‡	S	F	BX
DZDS 100/B	150	85	36	0,25	●	⊕	
INOXDZDS 100/B	150	86	34	0,24			⊕
DZDS 150/B	200	85	36	0,26	●	⊕	
INOXDZDS 150/B	200	86	34	0,30			⊕
DZDS 200/B	250	85	36	0,38	●	⊕	
INOXDZDS 200/B	250	86	34	0,38			⊕
DZDS 300/B	350	85	36	0,66	●	⊕	
INOXDZDS 300/B	350	86	34	0,49			⊕
DZDS 400/B	450	85	36	0,80	●	⊕	
DZDS 500/B	550	122	36	1,01	⊕	⊕	
DZDS 600/B	650	122	36	1,11	⊕	⊕	

Загибанием соединительных выступов обеспечивается быстрое и надежное крепление проволочного лотка к держателю.
Лоток DZ 60X60 крепится на стену с помощью настенного держателя DZZ/B.



монтажная панель

номер позиции	‡	ZNCR	F	BX
DZMD/B	0,08	●	⊕	
INOXDZMD/B	0,08			⊕

Монтажная панель предназначена для монтажа электроустановочных коробок. Крепится на боковую часть проволочного лотка с высотой борта 60 и 110 мм. Монтажную панель можно прикрепить на внешнюю сторону дна лотка, кроме лотков DZ 60X60 и INOXDZ 60X60.





резьбовая шпилька

номер позиции	Ø	допустимая несущая способность *	ZNCR	IX
ZT 8	M 8	4060	●	-
INOXZT 8	M 8	4060	-	⌚

Стандартная длина резьбовой шпильки 2 м.
* максимальная статическая нагрузка (N)



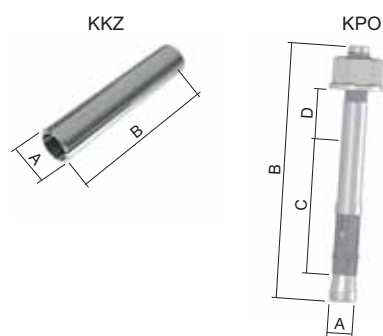
гайка шестигранная

номер позиции	ZNCR	IX
M 8	●	-
INOXM 8	-	⌚



анкер

номер позиции	A	B	C	D	E	резьба	±	PO	ZNCR
KPO 6X50	6	50	35	5	45	M6	0,01	●	-
KPO 6X70	6	70	35	10	70	M6	0,02	●	-
KPO 8X77	8	77	45	10	75	M8	0,03	●	-
KPO 8X97	8	97	45	30	95	M8	0,04	●	-
KPO 10X95	10	95	60	10	90	M10	0,06	●	-
KPO 10X115	10	115	60	30	110	M10	0,08	●	-
KPO 12X120	12	120	70	10	115	M12	0,10	●	-
KPO 12X150*	12	150	70	30	145	M12	0,13	●	-
KKZ 6	8	25	-	-	-	M6	0,01	-	●
KKZ 8	10	30	-	-	-	M8	0,01	-	●
KKZ 10	12	40	-	-	-	M10	0,02	-	●
KKZ 12	15	50	-	-	-	M12	0,05	-	⌚



C – анкерная глубина
D – максимальная толщина закрепляемого материала
E – минимальная глубина отверстия
Пожароустойчивые анкера предназначены для крепления конструктивных элементов к материалу основания (бетон, природный камень).
Забивные анкера KKZ предназначены для прямого крепления резьбовых шпилек.
* распродажа



кусачки для проволоки

номер позиции	‡	
DZDN	0,75	●

Кусачки оснащены косыми ножами.
Проволоку в лотках уместно отрезать как можно ближе к крестовине.



цинковая краска / аэрозоль

номер позиции	‡	
WEICON 375 (краска)	0,50	●
GZS (аэрозоль)	0,45	●

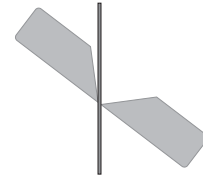
Антикоррозионная защита предназначенная для исправлении дефектов и повреждений на оцинкованной поверхности.
Краска наносится при помощи кисти, технологией торцовки.

конструкция



НАРЕЗКА ПРОВОЛОКИ

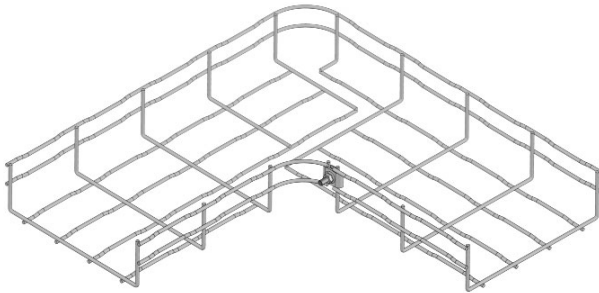
Форму линии из проволочных лотков можно изменить в зависимости от ваших требований. Для резки рекомендуем использовать профессиональные кусачки с офсетной нарезкой (см. чертеж ниже). Резку рекомендуется проводить как можно ближе к месту пересечения проволоки, чтобы предотвратить повреждение кабелей.



установка режущих щек

УГОЛ ГОРИЗОНТАЛЬНЫЙ

Для исполнения угла горизонтального не обязательно вырезать зоны из дна и боковин проволочного лотка. Из внутреннего борта нельзя отрезать соединительную проволоку. Борты проволочного лоткагибаются под углом 90°. Внутренние борты соединяются с помощью DZS/B, второй соединительный комплект используется для соединения дна лотка.



ширина лотка	количество комплектов соединительных DZS/B	ширина лотка	установка
100	2		
150	2		
200	2		
300	2		
400	2		
500	2		
600	2		

конструкция

ОТВЕТВИТЕЛЬ ГОРИЗОНТАЛЬНЫЙ Т-ОБРАЗНЫЙ

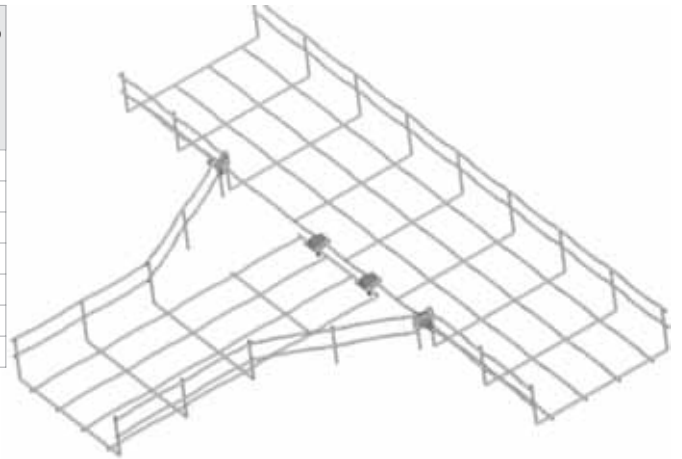
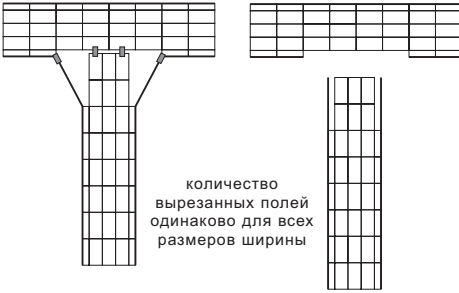
Образуется из двух проволочных лотков.

У «ответвляющегося» лотка отрезаются два поля борта от дна, это касается всех размеров ширины. У «сквозного» лотка отрезаются борты, количество полей зависит от ширины «ответвляющегося» лотка и указано в таблице. Борты и дно лотков соединяются с помощью муфты DZS/B.

Ответвитель Т-образный можно создать также из лотков различной ширины.

ширина лотка	количество комплектов соединительных DZS/B	количество полей (борта) для отрезки
100	4	2
150	4	3
200	4	4
300	4	5
400	4	6
500	4	7
600	4	8

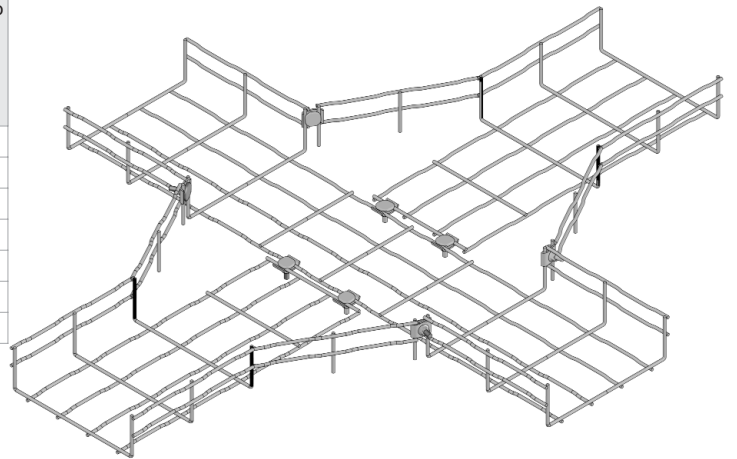
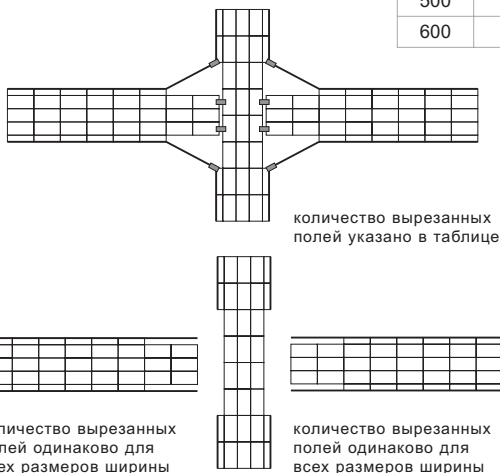
количество вырезанных полей указано в таблице

**ОТВЕТВИТЕЛЬ КРЕСТООБРАЗНЫЙ**

Это, собственно говоря, создание двух Т-образных ответвителей. У двух «ответвляющихся» лотков отрезаются два поля борта от дна, это касается всех размеров ширины. У «сквозного» лотка по обеим сторонам отрезаются борты, количество полей зависит от ширины подсоединяемого лотка и указано в таблице. Борты и дно соединяются с помощью муфты DZS/B.

Крестовину можно создать также из лотков различной ширины.

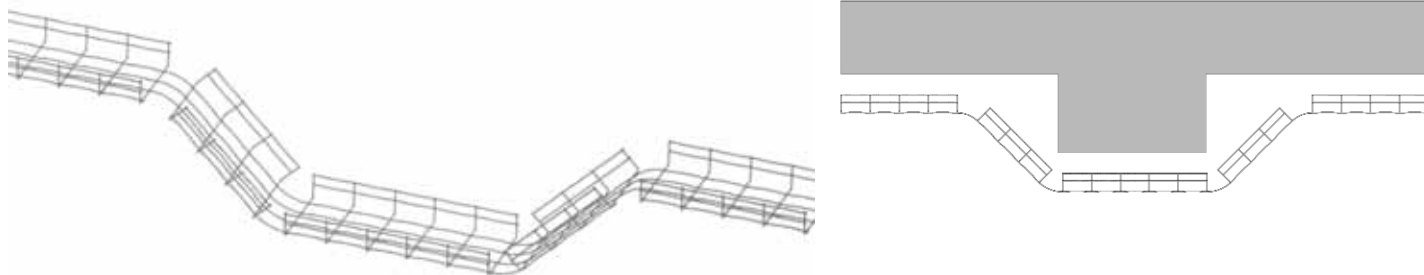
ширина лотка	количество комплектов соединительных DZS/B	количество полей (борта) для отрезки
100	8	2 + 2
150	8	3 + 3
200	8	4 + 4
300	8	5 + 5
400	8	6 + 6
500	8	7 + 7
600	8	8 + 8



конструкция

РАЗНЫЕ УРОВНИ

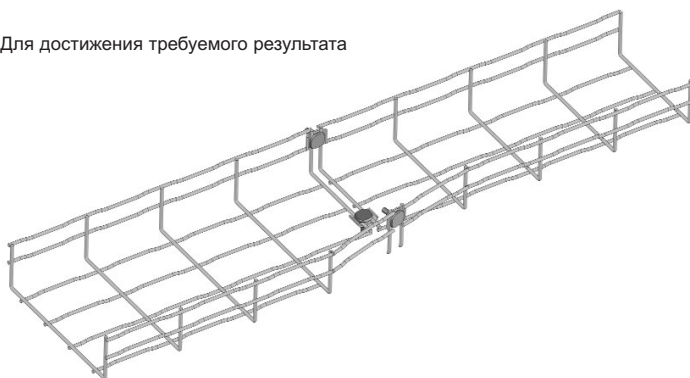
Любое изменение горизонтального уровня можно получить отрезанием соответствующей зоны и изгибанием проволочного лотка в данном месте - до достижения требуемой формы.



РЕДУКЦИЯ

Проволочные лотки можно сужать, чтобы их присоединить к более узкой детали. Для достижения требуемого результата все комбинации основываются на нескольких основных принципах:

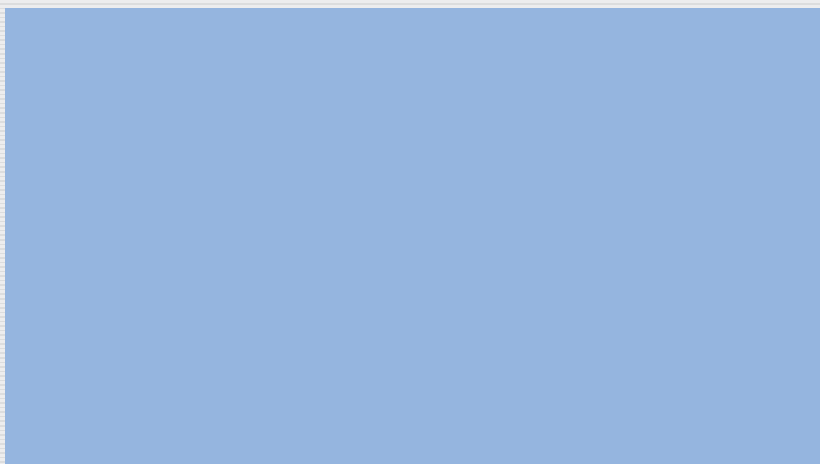
- вырезать необходимые зоны из дна и борта
- согнуть борт до требуемой ширины
- соединить концы с помощью 3 шт DZS/B



внутреннее полезное сечение проволочного лотка

Типовой номер	см ²	заполнение 50% (сечение см ²)	СҮКУ 3x1,5	СҮКУ 5x1,5	СҮКУ 3x2,5	СҮКУ 5x2,5	СҮКУ 3x4	СҮКУ 5x4	СҮКУ 5x6	СҮКУ 5x10	СҮКУ 5x16	СҮКУ 5x25	СҮКУ 4x35	СҮКУ 4x50	СҮКУ 3x70+50	СҮКУ 3x95+70	СҮКУ 3x120+95	СҮКУ 3x240+120
			Ø 8,6	Ø 10,1	Ø 9,5	Ø 11,2	Ø 11,2	Ø 13,8	Ø 15,1	Ø 18	Ø 20,4	Ø 26,1	Ø 24,8	Ø 31,3	Ø 33,6	Ø 39,3	Ø 43	Ø 56,4
DZ 35X100	35	17,5	24	17	19	14	14	9	8	5	4	3	3	2	2	0	0	0
DZ 35X150	52,5	26,3	35	26	29	21	21	14	12	8	6	4	4	3	2	0	0	0
DZ 35X200	70	35,0	47	34	39	28	28	18	15	11	8	5	6	4	3	0	0	0
DZ 35X300	105	52,5	71	51	58	42	42	28	23	16	13	8	9	5	4	0	0	0
DZ 60X60	45	22,5	24	18	20	14	14	9	8	6	4	3	3	2	2	1	1	0
DZ 60X100	60	30,0	41	29	33	24	24	16	13	9	7	4	5	3	3	1	1	1
DZ 60X150	90	45,0	61	44	50	36	36	24	20	14	11	7	7	5	4	2	2	2
DZ 60X200	120	60,0	81	59	66	48	48	32	26	19	14	9	10	6	5	4	3	2
DZ 60X300	180	90,0	122	88	100	72	72	47	39	28	22	13	15	9	8	6	5	3
DZ 60X400	240	120,0	162	118	133	96	96	63	53	37	29	18	20	12	11	8	6	4
DZ 60X500	300	150,0	203	147	166	120	120	79	66	46	36	22	24	15	13	10	8	5
DZ 60X600	360	180,0	243	176	199	143	143	95	79	56	43	26	29	18	16	12	10	6
DZ 110X200	220	110,0	149	108	122	88	88	58	48	34	26	16	18	11	10	7	6	3
DZ 110X300	330	165,0	223	162	183	132	132	87	72	51	40	24	27	17	15	11	9	5
DZ 110X400	440	220,0	297	216	244	175	175	116	96	68	53	32	36	22	19	14	12	7

Цифры указывают количество кабелей при 50% заполнении лотков. Ориентировочные диаметры кабелей исходят от кабелей типа СҮКУ. Данные получены математическим вычислением. При граничных значениях (малый лоток x большой кабель, или наоборот) нужно оценить комбинации и подобрать из учитывая технические параметры.



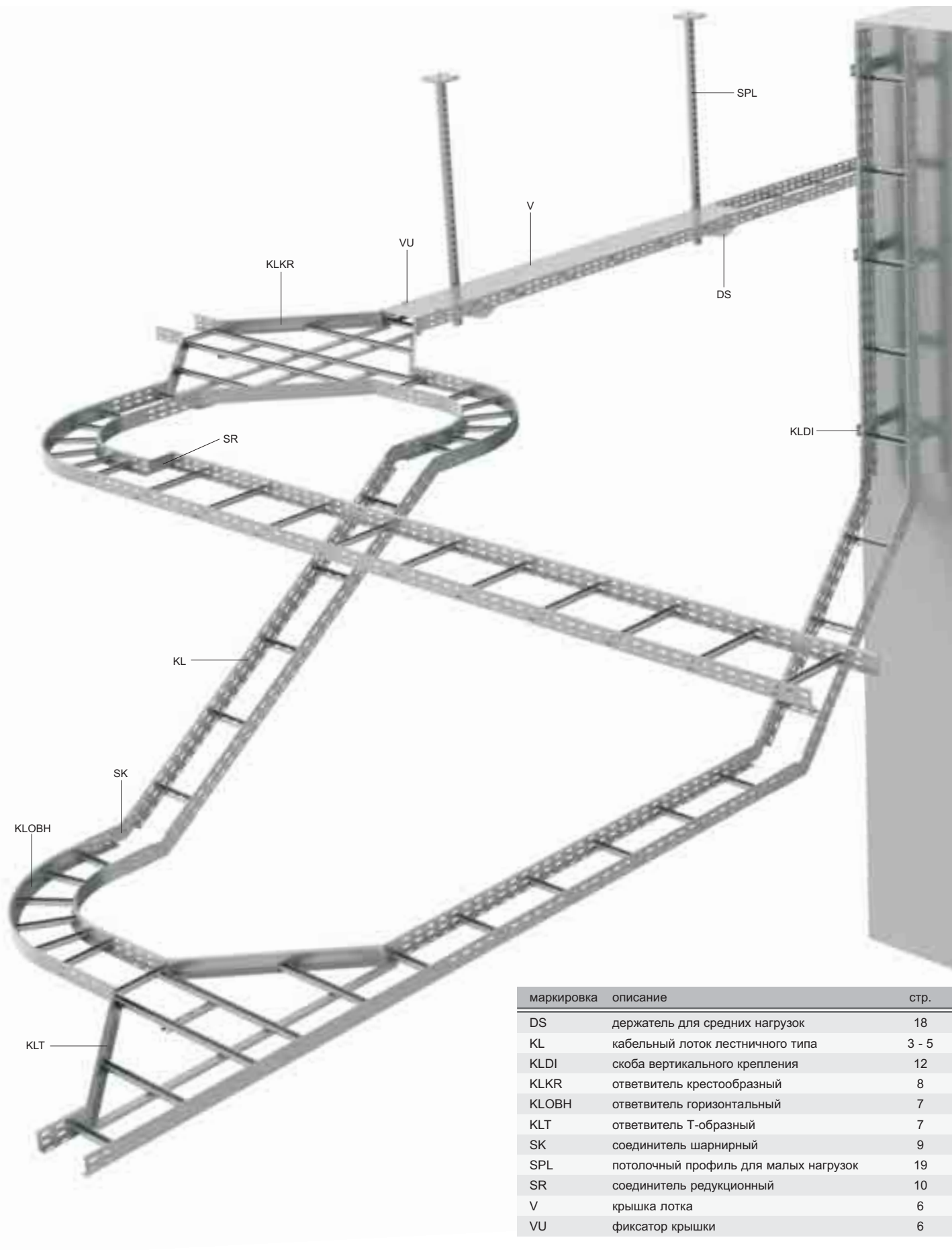


5

КАБЕЛЬНЫЕ
ЛОТКИ
ЛЕСТНИЧНОГО
ТИПА



ПЕРЕЧЕНЬ ЭЛЕМЕНТОВ СИСТЕМЫ



маркировка	описание	стр.
DS	держатель для средних нагрузок	18
KL	кабельный лоток лестничного типа	3 - 5
KLDI	скоба вертикального крепления	12
KLKR	ответвитель крестообразный	8
KLOBH	ответвитель горизонтальный	7
KLT	ответвитель Т-образный	7
SK	соединитель шарнирный	9
SPL	потолочный профиль для малых нагрузок	19
SR	соединитель редуционный	10
V	крышка лотка	6
VU	фиксатор крышки	6



60 - кабельный лоток лестничного типа

номер позиции	A	↑	‡	⊕	S	F	номер позиции	IX
KL 60X150	150	1,5	2,21	312	●	⊕		
KL 60X200	200	1,5	2,30	240	●	●	INOXKL 60X200	⊕
KL 60X300	300	1,5	2,47	156	●	●	INOXKL 60X300	⊕
KL 60X400	400	1,5	2,64	108	●	●	INOXKL 60X400	⊕
KL 60X500	500	1,5	2,97	96	●	⊕		
KL 60X600	600	1,5	3,20	78	●	⊕		

Стандартная длина лестничного лотка 3 м.

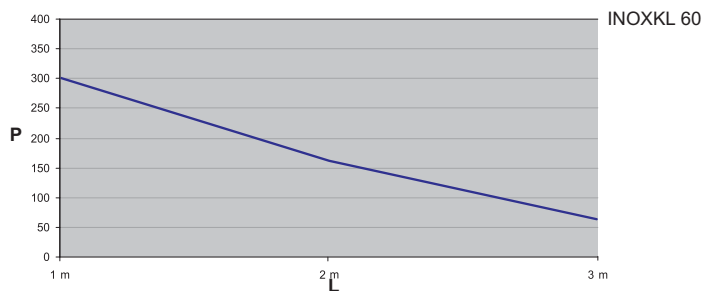
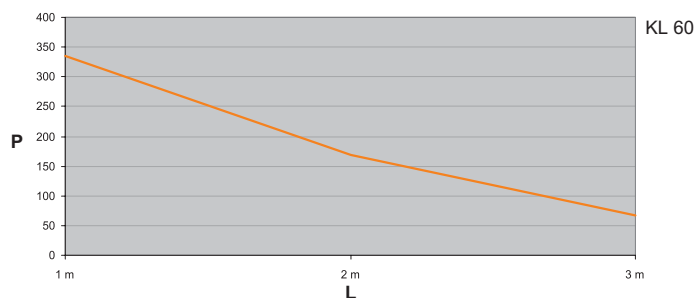
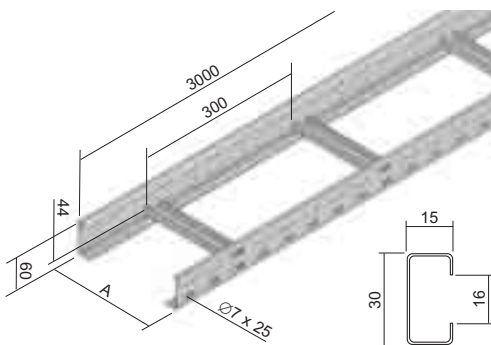
Соединение лотков проводится с помощью соединительных пластин S 60X200 или INOXS 6X200 (стр. 11) и 4 болтов NSM 6X10 или NIXSM 6X10 (стр. 22).

Перфорированные борты образуют Г-образный профиль с изогнутой кромкой. Они прикреплены к перегородкам прессованием на расстоянии 300 мм открытой стороной профиля вверх.

По заказу можно изготовить лотки с расстоянием между перегородками 150 и 500 мм.

Лестничные лотки из нержавеющей стали изготовлены из листа проката толщиной 1,2 мм.

На основании того, что продукция производится под конкретный заказ, не установлена стандартная упаковка.

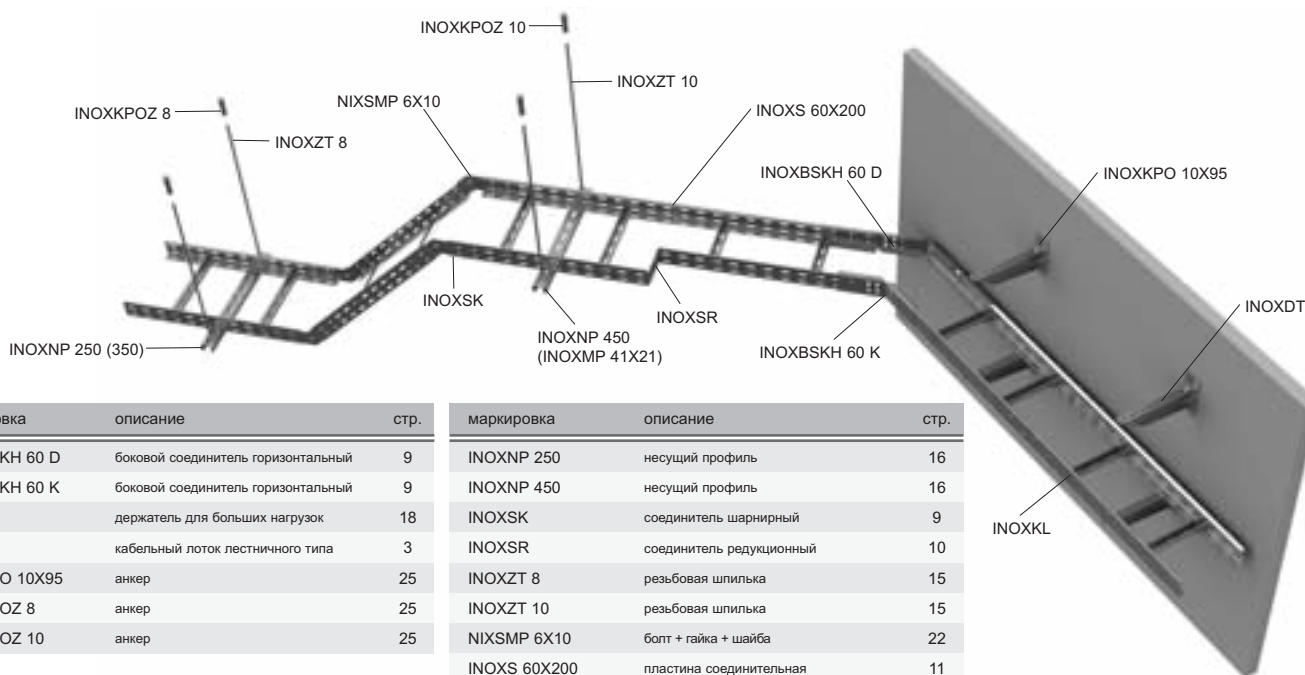


На графике показана максимально допустимая равномерно распределенная нагрузка лотка в зависимости от расстояния между опорами.

L = расстояние между опорами (м)

P = допустимая равномерно распределенная нагрузка (вес кг/м)

ПЕРЕЧЕНЬ ЭЛЕМЕНТОВ СИСТЕМЫ - INOX



маркировка	описание	стр.	маркировка	описание	стр.
INOXBSKH 60 D	боковой соединитель горизонтальный	9	INOXNP 250	несущий профиль	16
INOXBSKH 60 K	боковой соединитель горизонтальный	9	INOXNP 450	несущий профиль	16
INOXDT	держатель для больших нагрузок	18	INOXSK	соединитель шарнирный	9
INOXKL	кабельный лоток лестничного типа	3	INOXSR	соединитель редуцированный	10
INOXKPO 10X95	анкер	25	INOXZT 8	резьбовая шпилька	15
INOXKPOZ 8	анкер	25	INOXZT 10	резьбовая шпилька	15
INOXKPOZ 10	анкер	25	NIXSMP 6X10	болт + гайка + шайба	22
			INOXS 60X200	пластина соединительная	11

↑ толщина листа (мм)

⊕ упаковка (м)

● стандарт

S оцинковка «Сендзимир»

F оцинковка погружением

‡ вес кг/м

⊕ по заказу

IX нержавеющая сталь



85 - кабельный лоток лестничного типа

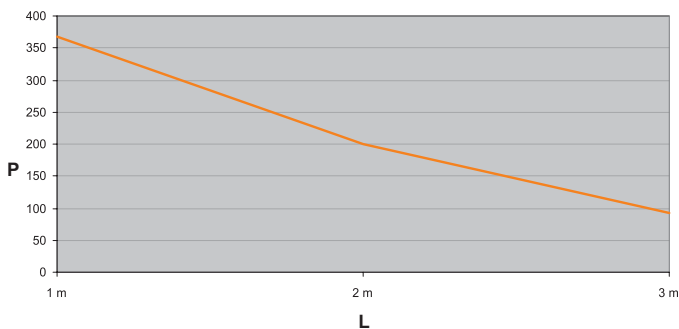
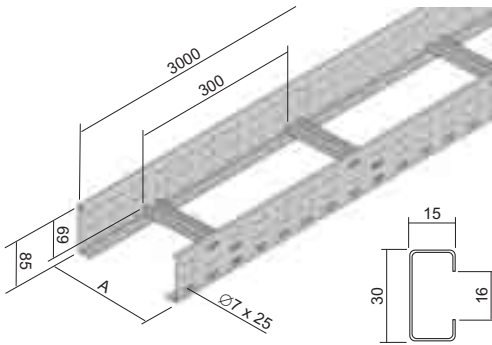
номер позиции	A	↑	≠	⊙	S	F
KL 85X150	150	1,5	2,67	240	⊕	⊕
KL 85X200	200	1,5	2,77	180	⊕	⊕
KL 85X300	300	1,5	2,97	120	⊕	⊕
KL 85X400	400	1,5	3,17	78	⊕	⊕
KL 85X500	500	1,5	3,37	72	⊕	⊕
KL 85X600	600	1,5	3,60	60	⊕	⊕

Стандартная длина лестничного лотка 3 м.

Соединение лотков проводится с помощью соединительных пластин S 85X200 (стр. 11) и 6 болтов NSM 6X10 (стр. 22).

Перфорированные борты образуют Г-образный профиль с изогнутой кромкой. Они прикреплены к перегородкам прессованием на расстоянии 300 мм открытой стороной профиля вверх.

По заказу можно изготовить лотки с расстоянием между перегородками 150 и 500 мм.



На графике показана максимально допустимая равномерно распределенная нагрузка лотка в зависимости от расстояния между опорами.

L = расстояние между опорами (м)

P = допустимая равномерно распределенная нагрузка (вес кг/м)



110 - кабельный лоток лестничного типа

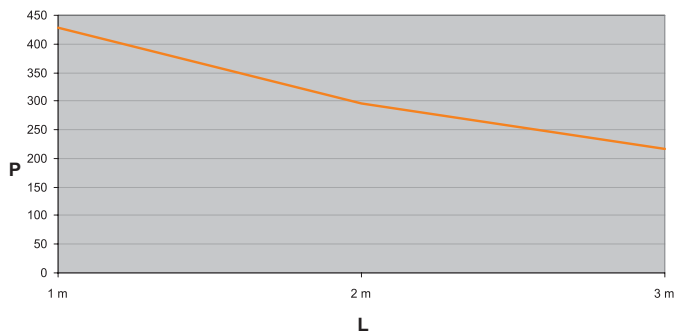
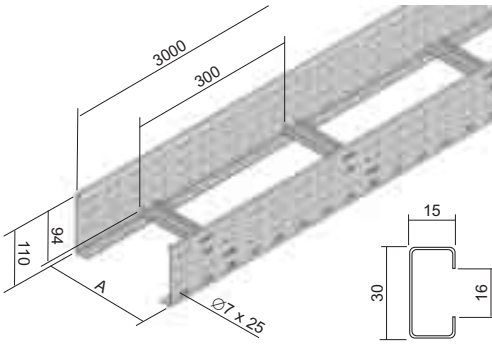
номер позиции	A	↑	‡	⊕	S	F
KL 110X150	150	1,5	4,07	168	⊕	⊕
KL 110X200	200	1,5	4,17	120	⊕	⊕
KL 110X300	300	1,5	4,37	84	⊕	⊕
KL 110X400	400	1,5	4,57	54	⊕	⊕
KL 110X500	500	1,5	4,77	48	⊕	⊕
KL 110X600	600	1,5	5,00	42	⊕	⊕

Стандартная длина лестничного лотка 3 м.

Соединение лотков проводится с помощью соединительных пластин S 110X200 (стр. 11) и 8 болтов NSM 6X10 (стр. 22).

Перфорированные борты образуют Г-образный профиль с изогнутой кромкой. Они прикреплены к перегородкам прессованием на расстоянии 300 мм открытой стороной профиля вверх.

По заказу можно изготовить лотки с расстоянием между перегородками 150 и 500 мм.



На графике показана максимально допустимая равномерно распределенная нагрузка лотка в зависимости от расстояния между опорами.

L = расстояние между опорами (м)

P = допустимая равномерно распределенная нагрузка (вес кг/м)

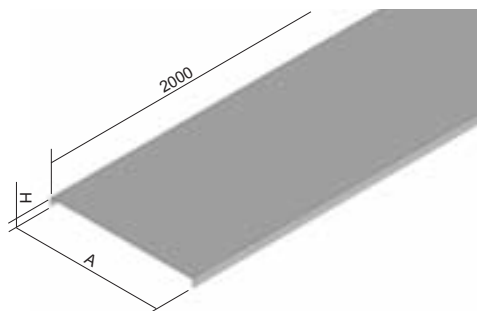


крышка кабельного лотка

номер позиции	A	H	†	S	F	номер позиции	IX
V 150	150	11	0,55	●	⊕		
V 200	200	11	0,55	●	●	INOXV 200	⊕
V 300	300	11	0,80	●	●	INOXV 300	⊕
V 400	400	14	1,00	●	⊕	INOXV 400	⊕
V 500	500	14	1,00	●	⊕		
V 600	600	14	1,25	●	⊕		

Стандартная длина крышки 2 м.

Крепление крышки к лотку проводится с помощью фиксатора крышки VU (2 шт на метр) или NIXUV.



фиксатор крышки

номер позиции	†	GMT
VU	0,01	●

Предназначен для крепления крышки без болтов к лотку.

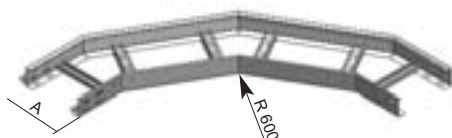
Фиксатор крышки прикладывается к крышке и боковине в месте отверстия и слегка прижимается так, чтобы замок зафиксировался в отверстии.



фиксатор крышки

номер позиции	†	IX
NIXUV	0,01	⊕

Предназначен для крепления крышек к лоткам или фасонным частям с помощью болта.



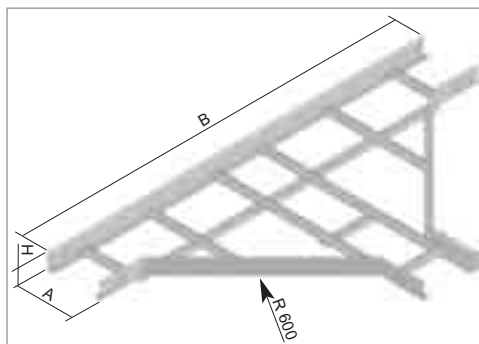
ответвитель горизонтальный

номер позиции	A	H	↑	↑̄	S	F
KLOBH 60X200	200	60	1,5	16	●	⊕
KLOBH 60X300	300	60	1,5	16	●	⊕
KLOBH 60X400	400	60	1,5	16	●	⊕
KLOBH 60X500	500	60	1,5	16	●	⊕
KLOBH 60X600	600	60	1,5	16	●	⊕
KLOBH 85X200	200	85	1,5	24	⊕	⊕
KLOBH 85X300	300	85	1,5	24	⊕	⊕
KLOBH 85X400	400	85	1,5	24	⊕	⊕
KLOBH 85X500	500	85	1,5	24	⊕	⊕
KLOBH 85X600	600	85	1,5	24	⊕	⊕
KLOBH 110X200	200	110	1,5	32	⊕	⊕
KLOBH 110X300	300	110	1,5	32	⊕	⊕
KLOBH 110X400	400	110	1,5	32	⊕	⊕
KLOBH 110X500	500	110	1,5	32	⊕	⊕
KLOBH 110X600	600	110	1,5	32	⊕	⊕

Соединение ответвителя с лотком проводится с помощью пластин соединительных S ..X200 (стр. 11) и болтов NSM 6X10 (стр. 22).

Возможна замена ответвителем для системы JUPITER (см. стр. 1-11), пример монтажа см. на стр. 8.

Для создания поворота трасы нержавеющей лестничных лотков, применяется боковой соединитель горизонтальный INOXBSKH 60 K, INOXBSHK 60 D (стр. 9).



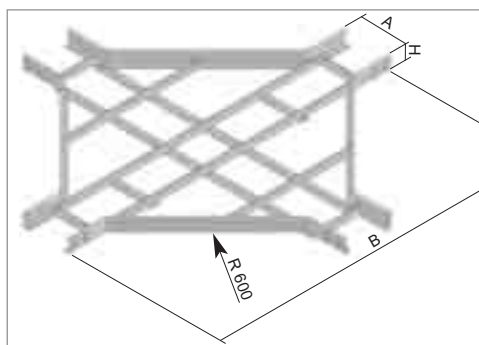
ответвитель Т-образный

номер позиции	A	H	B	↑	↑̄	S	F
KLT 60X200	200	60	1400	1,5	24	●	⊕
KLT 60X300	300	60	1500	1,5	24	●	⊕
KLT 60X400	400	60	1600	1,5	24	●	⊕
KLT 60X500	500	60	1700	1,5	24	●	⊕
KLT 60X600	600	60	1800	1,5	24	●	⊕
KLT 85X200	200	85	1400	1,5	36	⊕	⊕
KLT 85X300	300	85	1500	1,5	36	⊕	⊕
KLT 85X400	400	85	1600	1,5	36	⊕	⊕
KLT 85X500	500	85	1700	1,5	36	⊕	⊕
KLT 85X600	600	85	1800	1,5	36	⊕	⊕
KLT 110X200	200	110	1400	1,5	48	⊕	⊕
KLT 110X300	300	110	1500	1,5	48	⊕	⊕
KLT 110X400	400	110	1600	1,5	48	⊕	⊕
KLT 110X500	500	110	1700	1,5	48	⊕	⊕
KLT 110X600	600	110	1800	1,5	48	⊕	⊕

Соединение ответвителя с лотком проводится с помощью соединительных пластин S ..X200 (стр. 11) и болтов NSM 6X10 (стр. 22).

Возможна замена Т-образным ответвителем для JUPITER (см. стр. 1-13), пример монтажа см. на стр. 8.

Для создания Т-образного ответвления нержавеющей лестничных лотков, применяется боковой соединитель горизонтальный INOXBSKH 60 K, INOXBSHK 60 D (стр. 9).



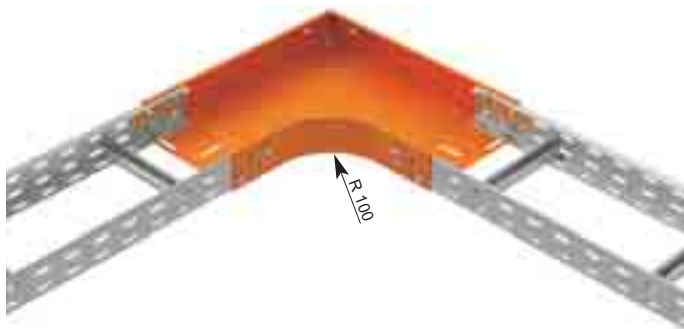
ответвитель крестообразный

номер позиции	A	H	B	t	t _f	S	F
KLKR 60X200	200	60	1400	1,5	32	●	⊕
KLKR 60X300	300	60	1500	1,5	32	●	⊕
KLKR 60X400	400	60	1600	1,5	32	●	⊕
KLKR 60X500	500	60	1700	1,5	32	●	⊕
KLKR 60X600	600	60	1800	1,5	32	●	⊕
KLKR 85X200	200	85	1400	1,5	48	⊕	⊕
KLKR 85X300	300	85	1500	1,5	48	⊕	⊕
KLKR 85X400	400	85	1600	1,5	48	⊕	⊕
KLKR 85X500	500	85	1700	1,5	48	⊕	⊕
KLKR 85X600	600	85	1800	1,5	48	⊕	⊕
KLKR 110X200	200	110	1400	1,5	64	⊕	⊕
KLKR 110X300	300	110	1500	1,5	64	⊕	⊕
KLKR 110X400	400	110	1600	1,5	64	⊕	⊕
KLKR 110X500	500	110	1700	1,5	64	⊕	⊕
KLKR 110X600	600	110	1800	1,5	64	⊕	⊕

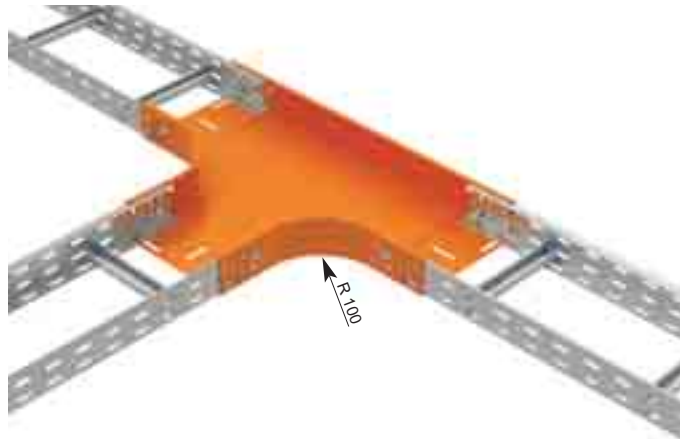
Соединение ответвителя с лотком проводится с помощью соединительных пластин S ..X200 (стр. 11) и болтов NSM 6X10 (стр. 22).

Возможна замена на ответвитель крестообразный JUPITER (см. стр. 1-14), пример монтажа см. на стр. 8. Для создания крестообразного ответвления нержавеющей лестничных лотков, применяется боковой соединитель горизонтальный INOXBSKH 60 K, INOXBSHK 60 D (стр. 9).

Пример монтажа лестничного лотка вместе с ответвитель для JUPITER (см. стр. 1-11).



Пример монтажа лестничного лотка вместе с Т-образным ответвитель для JUPITER (см. стр. 1-13).



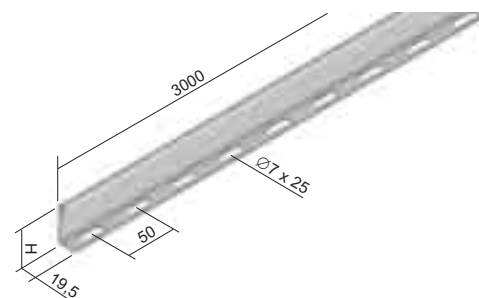
перегородка

номер позиции	H	t	φ	S	F
KLP 60	39	0,8	0,41	●	⊕
KLP 85	64	0,8	0,57	⊕	⊕
KLP 110	89	0,8	0,73	⊕	⊕

Стандартная длина перегородки 3 м.

Крепление производится болтами S 6X20 M (стр. 22), 2 шт на 1 метр.

Перегородка применяется для разделения кабельных линий разных сетей и функций. Необходим и с точки зрения электрической совместимости. Для этого рекомендуется использовать крышку, создавая закрытый экранированный канал.



t толщина листа (мм)

φ вес кг/м

● стандарт

S оцинковка «Сендзимир»

t болтов для крепления

⊕ по заказу

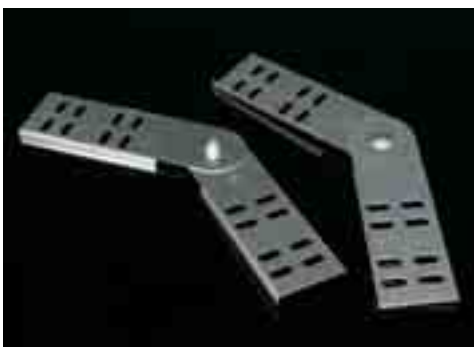
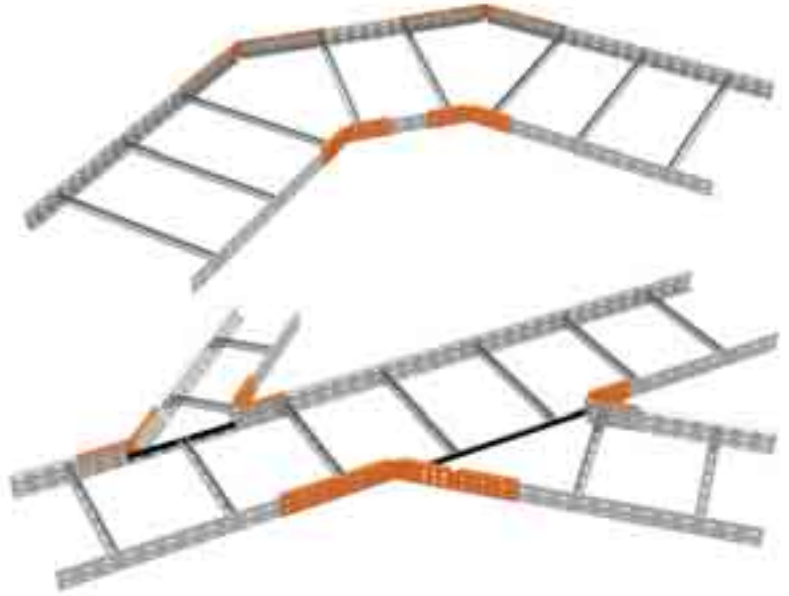
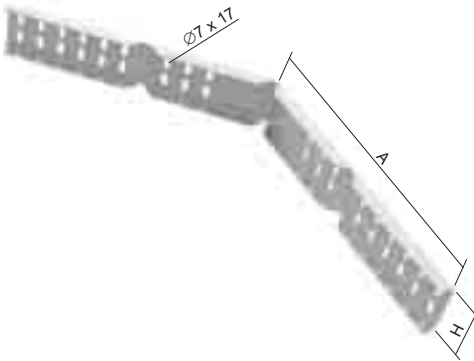
F оцинковка погружением



Боковой соединитель горизонтальный

номер позиции	H	A	↑	S	F	номер позиции	IX
BSKH 60 K	64	140	2	●	⊕	INOXBSKH 60 K	⊕
BSKH 85 K	89	140	2	⊕	⊕		
BSKH 110 K	114	140	2	⊕	⊕		
BSKH 60 D	64	315	2	●	⊕	INOXBSKH 60 D	⊕
BSKH 85 D	89	315	2	⊕	⊕		
BSKH 110 D	114	315	2	⊕	⊕		

Предназначено для ответвления трассы лестничного лотка или как замена профильных частей. Для ответвления трассы отрезается борт лестничного лотка примерно до уровня 15 мм над дном - в оси нижнего ряда отверстий. Оставшуюся кромку нужно закрыть защитным кожухом NCH (см. стр. 25). Крепление болтом NSM 6X10 или NIXSM 6X10 (см. стр. 22).

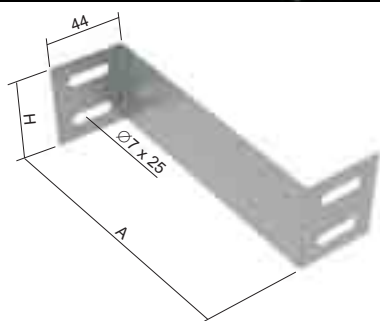


соединитель шарнирный

номер позиции	H	↑	↑↑	S	F	номер позиции	IX
SK 60	53	0,8	8	●	⊕	INOXSK 60	⊕
SK 85	78	1,2	12	●	⊕		
SK 110	103	1,2	16	●	⊕		

Для соединения лотков используются болты NSM 6X10 или NIXSM 6X10 (стр. 22). Соединители шарнирные поставляется по 1 шт.





соединитель редукционный

номер позиции	H	A	↑	↓	S	F	номер позиции	IX
SR 60X25	50	25	1,0	4	●	⊕		
SR 60X50	50	50	1,0	4	●	⊕		
SR 60X75	50	75	1,0	4	●	⊕		
SR 60X100	50	100	1,0	4	●	⊕	INOXSR 60X100	⊕
SR 60X125	50	125	1,0	4	●	⊕		
SR 60X150	50	150	1,0	4	●	⊕		
SR 60X200	50	200	1,0	4	●	⊕	INOXSR 60X200	⊕
SR 60X250	50	250	1,0	4	●	⊕		
SR 60X300	50	300	1,0	4	●	⊕		
SR 60X350	50	350	1,0	4	●	⊕		
SR 60X400	50	400	1,0	4	●	⊕		
SR 85X25	75	25	1,0	6	⊕	⊕		
SR 85X50	75	50	1,0	6	⊕	⊕		
SR 85X75	75	75	1,0	6	⊕	⊕		
SR 85X100	75	100	1,0	6	⊕	⊕		
SR 85X125	75	125	1,0	6	⊕	⊕		
SR 85X150	75	150	1,0	6	⊕	⊕		
SR 85X200	75	200	1,0	6	⊕	⊕		
SR 85X250	75	250	1,0	6	⊕	⊕		
SR 85X300	75	300	1,0	6	⊕	⊕		
SR 85X350	75	350	1,0	6	⊕	⊕		
SR 85X400	75	400	1,0	6	⊕	⊕		
SR 110X25	100	25	1,0	8	⊕	⊕		
SR 110X50	100	50	1,0	8	⊕	⊕		
SR 110X75	100	75	1,0	8	⊕	⊕		
SR 110X100	100	100	1,0	8	⊕	⊕		
SR 110X125	100	125	1,0	8	⊕	⊕		
SR 110X150	100	150	1,0	8	⊕	⊕		
SR 110X200	100	200	1,0	8	⊕	⊕		
SR 110X250	100	250	1,0	8	⊕	⊕		
SR 110X300	100	300	1,0	8	⊕	⊕		
SR 110X350	100	350	1,0	8	⊕	⊕		
SR 110X400	100	400	1,0	8	⊕	⊕		

Крепление соединения проводится болтами NSM 6X10 или NIXSM 6X10 (стр. 22).

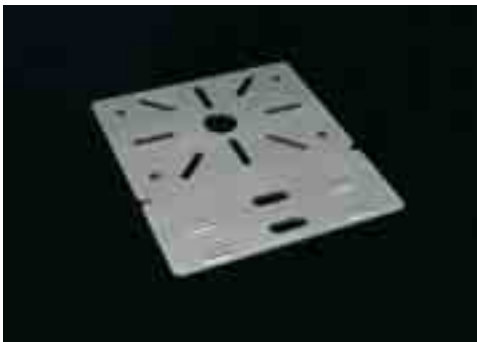
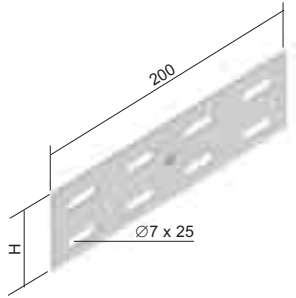
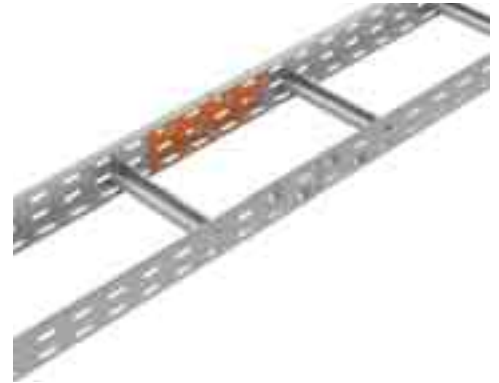




пластина соединительная

номер позиции	H	↑	↓	S	F	номер позиции	IX
S 60X200	50	1,25	4	●	●	INOXS 60X200	⊕
S 85X200	75	1,25	6	⊕	⊕		
S 110X200	100	1,25	8	⊕	⊕		

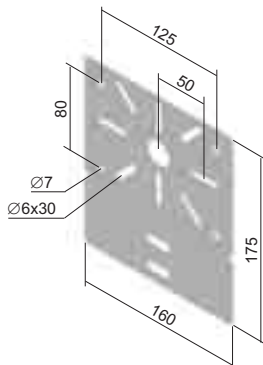
Предназначено для соединения двух лестничных лотков.
Крепление соединения проводится болтами NSM 6X10 (стр. 22).

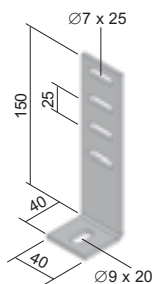


монтажная панель

номер позиции	↑	S	F
MDS	1	●	⊕

Предназначена для крепления распределительных коробок к кабельным лоткам, устанавливается на борт лотка.
Фиксируется с помощью зажимов KSV (см. стр.1-21) или с помощью болтов NSM 6X10 (стр. 22).
Рекомендуется для коробок 8101, 8130, 8135, 003.CS.K, 005.CS.K (см. каталог Электромонтажный установочный материал).

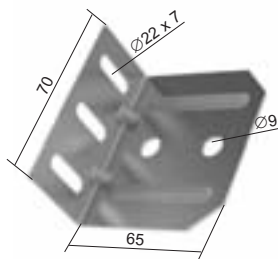
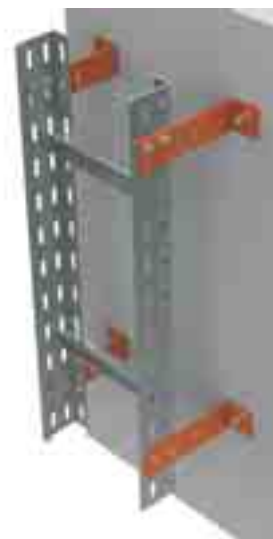




скоба вертикального крепления

номер позиции	↑	‡	
KLDI 35X110	4	0,21	●

Предназначена для установки на борту кабельного лотка и для последующего крепления к стене болтом S 6X20 M (стр. 22).



крепление лестничного лотка к стене

номер позиции	↑	‡	
KLSU	1,5	0,07	● ●

Монтаж к лестничному лотку проводится с помощью болтов NSM 6X10 (стр. 22).
 Монтаж к стене проводится с помощью анкеров д. 8 мм.
 Крепление полностью заменяет раньше применяемый DRIPN.
 Крепление также выполняет требования систем с сохранением функциональности во время пожара (см. каталог Системы с сохранением функциональности во время пожара).

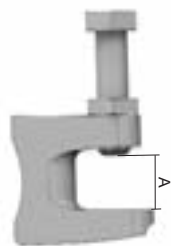




крепежный зажим

номер позиции	‡	используется с	A	ZNCR
US 1	0,14	ZT 8	23	●
US 2	0,15	ZT 10	20	●
US 3	0,21	ZT 12	26	⊕

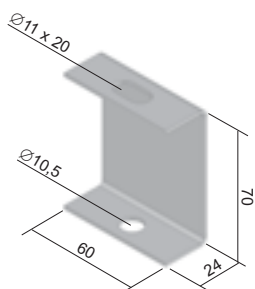
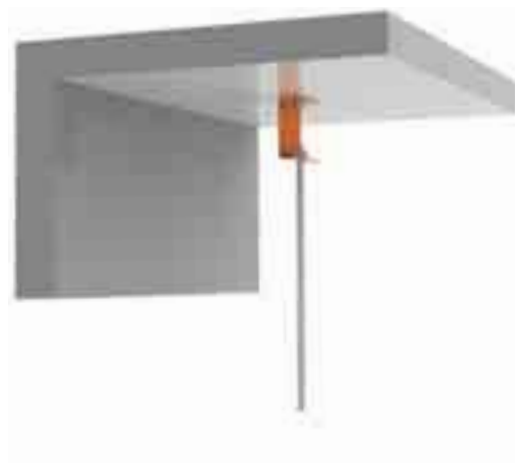
Крепежный зажим используется для двутавровых профилей расположенных горизонтально и под определенным углом наклона. Поставляется с соединительным болтом и контргайкой.

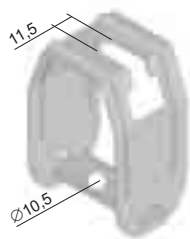


держатель потолочный

номер позиции	‡	S	F
DSZT	0,10	●	⊕

Используется вместе с резьбовой шпилькой ZT 8 или ZT 10.





держатель потолочный регулируемый

номер позиции ‡

‡

S

F

DSS 0,14

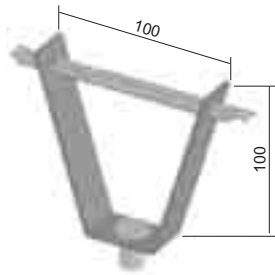
●

⌚

Используется вместе с резьбовой шпилькой ZT 8 или ZT 10.

Идеально подходит для кровельного покрытия с небольшим уклоном.

Несущая способность держателя 1,7 kN.



держатель для стальных конструкций кровли

номер позиции ‡

‡

S

F

DSOS 0,20

●

⌚

Для крепления к стальным кровельным покрытиям.

Составной частью DSOS является гайка M8 для прямой установки резьбовой шпильки ZT 8.

В случае использования ZT 10 необходимо использовать гайки MN 10 или MNS 10 (не являются составной частью поставки).

Держатель представляет комплексное решение установки кабельных трасс на трапециевидные потолки.





резьбовая шпилька

номер позиции	Ø	±*	‡	ZNCR	номер позиции	IX
ZT 6	M 6	2250	0,17	●		
ZT 8	M 8	4060	0,31	●	INOXZT 8	⊕
ZT 10	M 10	6490	0,46	●	INOXZT 10	⊕
ZT 12	M 12	9440	0,70	⊕		

Стандартная длина резьбовой шпильки 2 м.

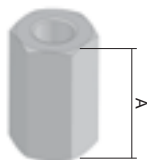
* допустимая несущая способность при статической нагрузке.



гайка соединительная

номер позиции	Ø	A	‡	ZNCR
MZ 6	M 6	18	0,01	●
MZ 8	M 8	24	0,02	●
MZ 10	M 10	30	0,04	●
MZ 12	M 12	36	0,06	⊕

Предназначена для соединения двух резьбовых шпилек.



крепление внешнее боковое

номер позиции	‡	S
ZVB 1.5	0,02	●

Монтаж крепления очень простая и проводится без помощью инструментов простым защелкнутием на борт лотка.

Фиксация проводится с помощью резьбовой шпильки ZT 8, шайбы PD 8 и гайки M 8. Для создания одной подвесной точки нужно применить 2 шт. крепления ZVB 1.5.

Товар защищен патентом "Полезная модель".

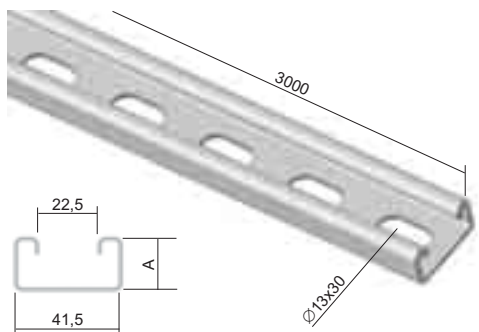




монтажный профиль

номер позиции	A	↑	‡	S	F	номер позиции	IX
MP 41X21	21	2,5	1,85	●	●	INOXMP 41X21	⊕
MP 41X21X1.50	21	1,5	1,13	●	-		
MP 41X41	41	2,5	2,70	●	●		

Стандартная длина профиля 3 м.
Рекомендуется в качестве несущего элемента для кабельных трасс, подвешенных на резьбовых шпильках или при создании конструкций с помощью монтажных аксессуаров (стр. 1-35).



несущий профиль

номер позиции	A	B	C	D	↑	↓	‡	для KL	S	F	номер позиции	IX
NP 200	200	30	15	∅9 x 35	1,2	100	0,11	KL ..X150	●	⊕		
NP 250	250	30	15	∅9 x 35	1,2	100	0,13	KL ..X200	●	⊕	INOXNP 250	⊕
NP 350	350	30	15	∅9 x 35	1,2	100	0,19	KL ..X300	●	⊕	INOXNP 350	⊕
NP 450	450	41,5	21	∅11 x 30	1,5	150	0,50	KL ..X400	●	⊕	INOXNP 450	⊕
NP 550	550	41,5	21	∅11 x 30	1,5	150	0,56	KL ..X500	●	⊕		
NP 650	650	41,5	21	∅11 x 30	1,5	150	0,70	KL ..X600	●	⊕		

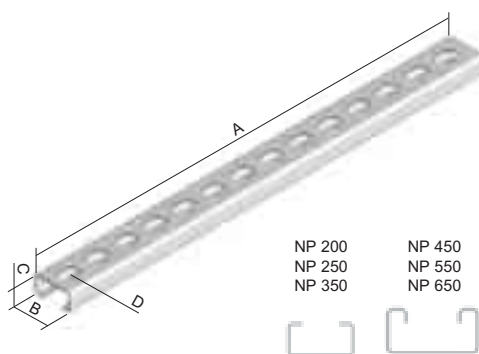
Несущий профиль NP 200 - NP 350 крепится двумя резьбовыми шпильками ZT 8 + гайками M 8 + шайбами PVL 8.

Несущий профиль NP 450 - NP 650 крепится двумя резьбовыми шпильками ZT 10 + гайками M 10 + шайбами PVL 10.

Размеры несущего профиля определяются в зависимости от ширины кабельного лотка + 50 мм, напр. для кабельного лотка шириной 150 мм закажите NP 200.

Нержавеющие профили INOXNP 250 и 350 крепятся при помощи двух резьбовых шпилек INOXZT 8, гаек INOXM 8 и шайб INOXPD 8.

Профиль INOXNP 450 крепится при помощи двух резьбовых шпилек INOXZT 10, гаек INOXM 10 и шайб INOXPD 10.

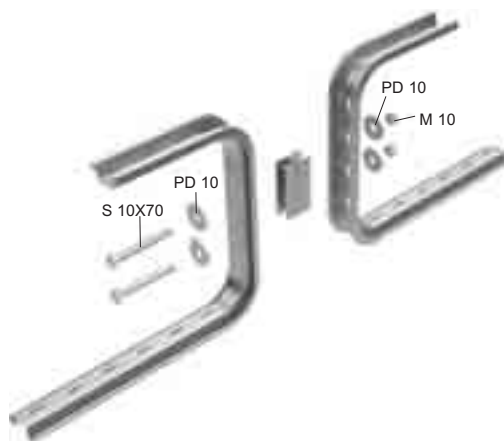
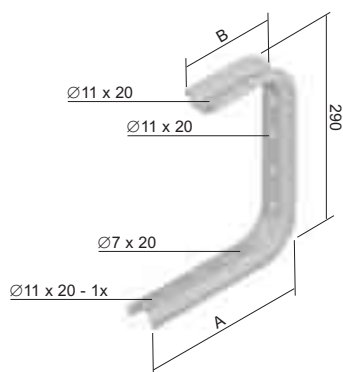




скоба С-образная

номер позиции	A	B	⊥	‡	S
CTS 150	195	145	60	0,56	●
CTS 200	245	145	60	0,62	●
CTS 300	345	195	50	0,82	●
CTS 400	445	245	40	0,93	⊕

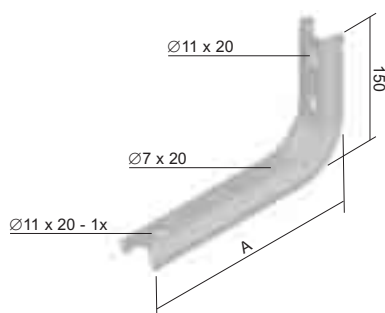
Предназначено для прямой установки на потолок либо с резьбовой шпилькой ZT 8 или же ZT 10. Кабельный лоток крепится с помощью болтов NSM 6X10. Для исключения деформации во время установки предназначен монтажный элемент STS (см. стр 1-30).

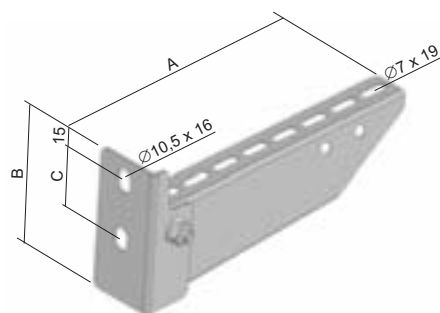


скоба L-образная

номер позиции	A	⊥	‡	S
LTS 150	195	100	0,32	●
LTS 200	245	90	0,34	●
LTS 300	345	70	0,49	●
LTS 400	445	50	0,54	●
LTS 500	545	40	0,77	⊕
LTS 600	645	30	0,77	⊕

Кабельный лоток крепится с помощью болтов NSM 6X10. Держатели LTS 400 - LTS 600 можно использовать в качестве потолочных профилей. Для исключения деформации во время проведения установки предназначен монтажный элемент STS (см. стр. 1-30).



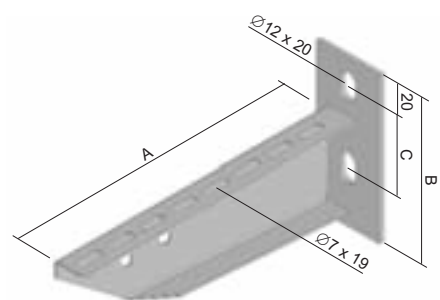


держатель для средней нагрузки

номер позиции	A	B	C	↓	‡	S
DS 150	168	94	60	160	0,33	●
DS 200	218	104	60	150	0,38	●
DS 300	318	120	60	200	0,63	●
DS 400	418	120	60	180	0,76	●
DS 500	518	140	90	160	1,00	●
DS 600	618	140	90	150	1,23	●

Предназначен для монтажа на стену и потолочный прифиль SPL или SPS.

Для установки на потолочный профиль SPL и SPS используются гайки PM 41 M 10 (PMP 41 M 10) вместе с болтами S 10X20 (2 шт). Крепление лотка к держателю проводится с помощью фиксатора SUP (стр. 21).



держатель для больших нагрузок

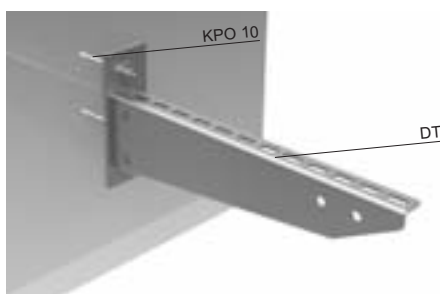
номер позиции	A	B	C	↓	‡	F	номер позиции	IX
DT 150	150	120	60	230	0,36	●		
DT 200	200	120	60	340	0,43	●	INOXDT 200	⊕
DT 300	300	135	60	320	0,73	●	INOXDT 300	⊕
DT 400	400	135	60	430	0,88	●	INOXDT 400	⊕
DT 500	500	155	90	390	1,30	●		
DT 600	600	155	90	350	1,60	●		
DT 800	800	155	90	280	1,90	⊕		
DT 1000	1000	155	90	200	2,40	⊕		

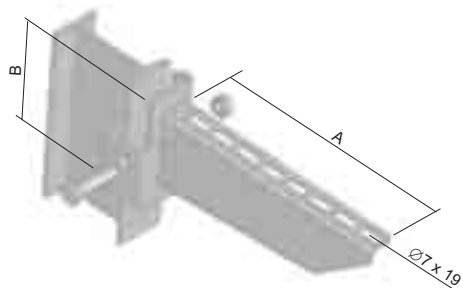
Предназначен для монтажа на стену и потолочный прифиль SPL или SPS.

Для установки на потолочный профиль SPL и SPS используются гайки PM 41 M 10 (PMP 41 M 10) вместе с болтами S 10X20 (2 шт).

Крепление лотка к держателю проводится с помощью фиксатора SUP (стр. 21).

Кронштейны из нержавеющей стали предназначены только для крепления на стену.

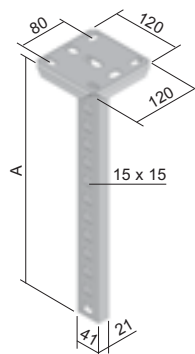




держатель быстрогозажимной для больших нагрузок

номер позиции	A	B	±	‡	F
DRT 100	120	80	300	0,30	●
DRT 150	170	85	310	0,37	●
DRT 200	220	90	330	0,50	●
DRT 300	320	100	360	0,69	●
DRT 400	420	110	370	0,85	●
DRT 500	520	120	380	1,35	●
DRT 600	620	130	410	1,55	⌚
DRT 800	820	130	370	1,80	⌚
DRT 1000	1020	130	330	2,30	⌚

Только для установки на потолочный профиль SPT или на I-профиль 80 мм. Панель, гайки и болт S 8X20 прилагаются. Крепление лотка к держателю проводится с помощью фиксатора SUP (стр. 21).

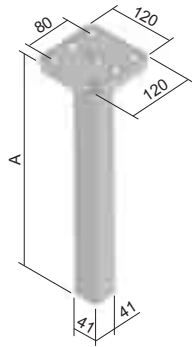
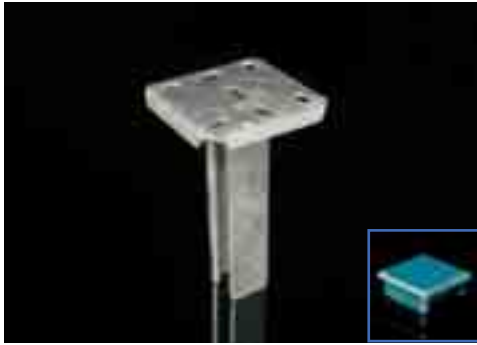


потолочный профиль для малых нагрузок

номер позиции	A	‡	F	XX
SPL 200	214	0,74	●	-
SPL 300	304	0,85	●	-
SPL 400	424	1,01	●	-
SPL 500	514	1,13	●	-
SPL 600	604	1,23	●	-
SPL 800	814	1,45	●	-
SPL 1000	1024	1,75	●	-
SPL 1200	1204	1,95	●	-
OKSPL	-	0,01	-	●

Предназначен для одностороннего крепления держателей DS и DT с использованием гайки PM 41 M 10 (PMP 41 M 10) и болта с шестигранной головкой S 10X20. OKSPL - защитная крышка из ПВХ.

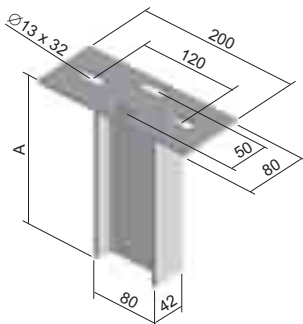




потолочный профиль для средних нагрузок

номер позиции	A	±	F	XX
SPS 200	204	1,03	●	-
SPS 300	304	1,33	●	-
SPS 400	404	1,60	●	-
SPS 500	504	1,90	●	-
SPS 600	604	2,15	●	-
SPS 800	804	2,70	●	-
SPS 1000	1004	3,25	●	-
SPS 1200	1204	3,80	⊕	-
SPS 1500	1504	4,62	⊕	-
OKSPS	-	0,01	-	●

Предназначен для одностороннего крепления держателя с использованием гайки РМ 41 М 10 и болта с шестигранной головкой S 10X20.
OKSPS - защитная крышка из ПВХ.

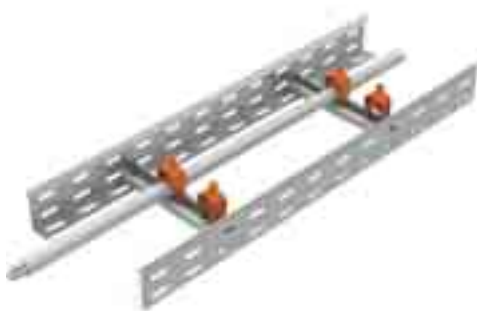
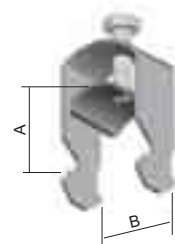


потолочный профиль для больших нагрузок

номер позиции	A	±	F	XX
SPT 200	208	1,80	⊕	-
SPT 400	408	3,05	⊕	-
SPT 500	508	3,60	⊕	-
SPT 600	608	4,20	⊕	-
SPT 800	808	5,50	⊕	-
SPT 1000	1008	6,70	⊕	-
SPT 1200	1208	8,00	⊕	-
SPT 1500	1508	9,90	⊕	-
SPT 1800	1808	12,00	⊕	-
SPT 2000	2008	13,30	⊕	-
OKSPT	-	0,02	-	●

Предназначен для одностороннего и двухстороннего крепления быстрозажимных держателей DRT. Используется в качестве держателя на потолок или пол.
OKSPT - защитная крышка из ПВХ.





зажим для одного кабеля

номер позиции	А мин	В	±	F	закрытие трассы* высота КЛ			количество зажимов** ширина КЛ					
					60	85	110	150	200	300	400	500	600
ПКС1 1198	6	12	0,03	●	да	да	да	8	12	18	24	30	37
ПКС1 1199	7	16	0,03	●	да	да	да	7	9	14	19	24	29
ПКС1 1200	10	19	0,04	●	нет	да	да	5	7	11	15	19	23
ПКС1 1201	14	23	0,04	●	нет	да	да	5	6	10	14	17	21
ПКС1 1202	20	26	0,04	●	нет	да	да	4	5	8	11	14	17
ПКС1 1203	24	30	0,06	●	нет	да	да	3	5	7	10	12	15
ПКС1 1204	25	34	0,07	●	нет	да	да	3	4	6	9	11	14
ПКС1 1205	29	38	0,08	●	нет	да	да	3	4	6	8	10	13
ПКС1 1206	32	43	0,09	●	нет	нет	да	2	3	5	7	9	11
ПКС1 1207	42	46	0,10	●	нет	нет	да	2	3	5	7	8	10
ПКС1 1208	44	50	0,10	●	нет	нет	да	2	3	5	6	8	10
ПКС1 1209	50	54	0,11	●	нет	нет	да	2	3	4	6	7	9
ПКС1 1210	51	58	0,14	●	нет	нет	нет	2	2	4	5	7	8
ПКС1 1211	55	63	0,16	●	нет	нет	нет	1	2	4	5	6	8
ПКС1 1212	59	69	0,16	●	нет	нет	нет	1	2	3	5	6	7

Указывается минимальный и максимальный диаметр закрепляемого кабеля.

* Возможность закрытия трассы крышкой при использовании максимального диаметра кабеля с зажимом для кабеля.

** В таблице указано максимальное количество зажимов, которое можно установить рядом. Не учитывается возможность закрытия трассы крышкой из-за недостаточной высоты лестничного лотка! В таблице указывается максимальное количество кабелей, которое возможно фиксировать в лотке конкретного размера при использовании кабельных зажимов ПКС.

С помощью внешней ширины зажима можно определить количество зажимов разных размеров в одном лотке.

Размеры указаны для ориентировочного выбора подходящего зажима кабеля.

Основная отделка поверхности зажимов позволяет применить их и в неблагоприятной климатической среде.

По специальному заказу можно поставить хомут типа ПКС1 1199 из нержавеющей стали.

ДА



НЕТ



фиксатор держателя

номер позиции	±	S	F
SUP	0,02	●	●

Для крепления кабельных лотков к держателю. Два зажима на один держатель.





винт с квадратной кромкой под шляпкой и гайка с зубчатой насечкой

номер позиции	‡	↻	ZNCR	GMT
NSM 6X10	0,009	100	●	-
NSM 6X10-GMT	0,009	100	-	●



винт и гайка с зубчатыми насечками

номер позиции	‡	↻	ZNCR
S 6X20 M	0,01	100	●



болт с гайкой и гроверными шайбами

номер позиции	‡	↻	ZNCR	номер позиции	IX
NSMP 6X10	0,006	100	●	NIXSMP 6X10	⊕

Предназначен для обеспечения токопроводящего соединения.



болт с шестигранной головкой

номер позиции	‡	ZNCR
S 6X20	0,01	●
S 6X30	0,01	●
S 8X20	0,01	●
S 8X30	0,02	●
S 8X40	0,02	●
S 8X50	0,02	●
S 8X70	0,03	⊕
S 10X20	0,02	●
S 10X30	0,03	●
S 10X40	0,03	●
S 10X50	0,04	●
S 10X70	0,05	●
S 12X20	0,03	●
S 12X30	0,04	●
S 12X40	0,05	●
S 12X50	0,06	●
S 12X60	0,07	⊕



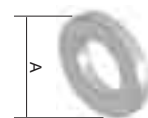
гайка шестигранная

номер позиции	‡	ZNCR	номер позиции	IX
M 6	0,01	●		
M 8	0,01	●	INOXM 8	⊕
M 10	0,01	●	INOXM 10	⊕
M 12	0,02	●		



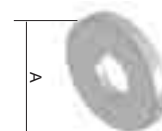
шайба

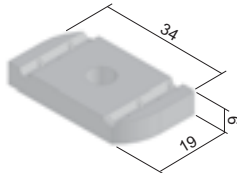
номер позиции	A	‡	ZNCR	номер позиции	IX
PD 6	12	0,001	●		
PD 8	16	0,001	●	INOXPD 8	⊕
PD 10	20	0,001	●	INOXPD 10	⊕
PD 12	24	0,001	⊕		



шайба большая

номер позиции	A	‡	ZNCR
PVL 6	18	0,001	●
PVL 8	24	0,001	●
PVL 10	30	0,001	●
PVL 12	38	0,002	⊕

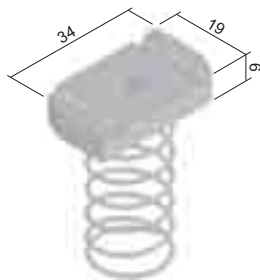




фасонная гайка

номер позиции	±	ZNCR
PM 41 M 6	0,03	⊕
PM 41 M 8	0,03	●
PM 41 M 10	0,03	●
PM 41 M 12	0,03	⊕

Предназначена для крепления держателей к профилям MP 41X21, MP 41X41 или профилей между собой с помощью системы VS (стр. 1-36).

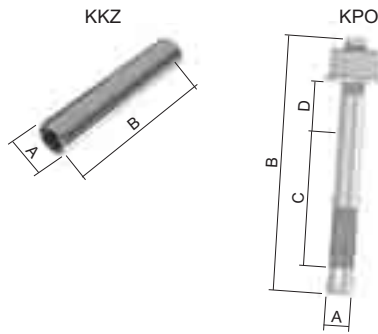


фасонная гайка с пружиной

номер позиции	±	ZNCR
RMP 41 M 6	0,04	⊕
RMP 41 M 8	0,04	●
RMP 41 M 10	0,04	●
RMP 41 M 12	0,04	⊕

Предназначена для крепления держателей к профилям MP 41X21, MP 41X41 или профилей между собой с помощью системы VS (стр. 1-36). Пружина упрощает фиксацию гайки во время установки.





анкер

номер позиции	A	B	C	D	E	резьба	‡	PO	ZNCR	номер позиции	IX
KPO 6X50	6	50	35	5	45	M6	0,01	●	-		
KPO 6X70	6	70	35	10	70	M6	0,02	●	-		
KPO 8X77	8	76	45	10	75	M8	0,03	●	-		
KPO 8X97	8	96	45	30	95	M8	0,04	●	-		
KPO 10X95	10	93	60	10	90	M10	0,06	●	-	INOXKPO 10X95	⌚
KPO 10X115	10	118	60	30	110	M10	0,08	●	-		
KPO 12X120	12	117	70	10	115	M12	0,10	●	-		
KPO 12X150*	12	150	70	30	145	M12	0,13	●	-		
KKZ 6	8	25	-	-	-	M6	0,01	-	●		
KKZ 8	10	30	-	-	-	M8	0,01	-	●	INOXKPOZ 8	⌚
KKZ 10	12	40	-	-	-	M10	0,02	-	●	INOXKPOZ 10	⌚
KKZ 12	15	50	-	-	-	M12	0,05	-	⌚		

C – анкерная глубина

D – максимальная толщина закрепляемого материала

E – минимальная глубина отверстия

Пожароустойчивые анкера предназначены для крепления конструктивных элементов к материалу основания (бетон, природный камень).

Забивные анкера KKZ (INOXKPOZ) предназначены для прямого крепления резьбовых шпилек.

* распродажа



кожух защитный

номер позиции	‡	
NCH	0,06	●

Кожух защитный из пластика с металлической прокладкой предназначен для защиты кромок кабельных лотков.

длина = 10 м

Кожух поставляется только кратно количеству 10 м.

Защитную накладку можно установить на листовую металл толщиной макс. 2 мм.

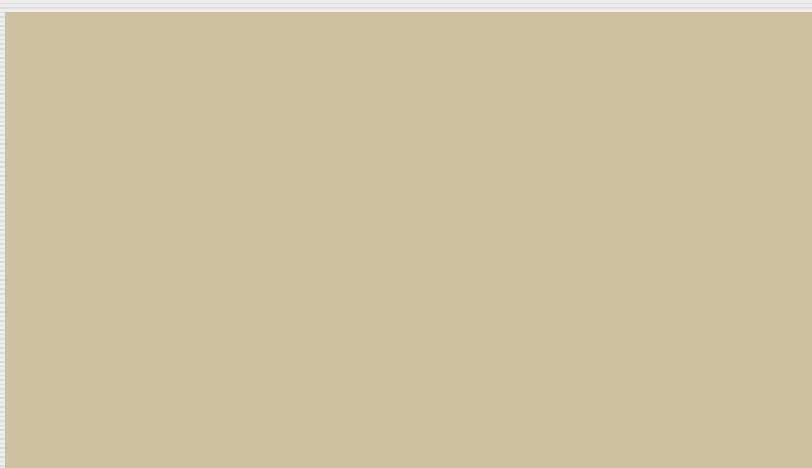


цинковая краска / аэрозоль

номер позиции	‡	
WEICON 375 (краска)	0,50	●
GZS (аэрозоль)	0,45	●

Антикоррозионная защита предназначенная для исправлении дефектов и повреждений на оцинкованной поверхности.

Краска наносится при помощи кисти, технологией торцовки.

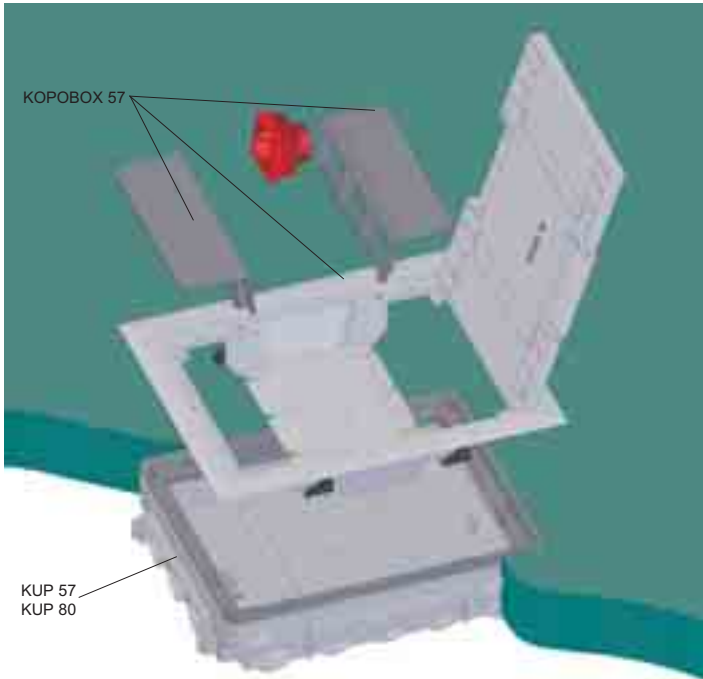




НАПОЛЬНЫЕ СИСТЕМЫ



КОРОВОХ - установка системы в бетонные полы



КОРОВОХ 57 - комплект

Полный комплект напольных коробок, состоящий из КОРОВОХ 57 и KUP 57 или KUP 80 предназначен для установки модульных приборов 45 x 45 мм. Соединительные лапки (предназначены для установки в двойной пол) при установке КОРОВОХ 57 в коробку KUP не используются.

Инструкции по установке КОРОВОХ 57:

Напольная коробка KUP 57 предназначена для бетонного пола толщиной от 57 мм до 75 мм, KUP 80 для бетонного пола толщиной от 80 мм до 95 мм. Коробку необходимо прикрепить к основанию. Требуемую высоту можно отрегулировать с помощью болтов по углам коробки в диапазоне от 57 мм до 75 мм (KUP 57) или от 80 мм до 95 мм (KUP 80).

В случае если слой бетона будет выше чем 75 мм (KUP 57) или 95 мм (KUP 80) необходимо использовать нивелирующий комплект SN прикрепленный к материалу основания. Он позволяет увеличить высоту коробки - на 35 мм.

Коробки приспособлены для установки электромонтажных трубок. Отверстия можно сделать с помощью многопозиционного сверла. Отдельные вводы, включая внутреннюю вставку необходимо уплотнить герметиком для предотвращения попадания бетона.

Во время бетонирования необходимо использовать защитный щит (составная часть упаковки KUP) для предотвращения залива коробки бетонной смесью. После затвердения бетонной смеси и устранения защитного щита на напольную коробку KUP устанавливается рама напольной коробки КОРОВОХ 57. На раму устанавливаются держатели приборов, и проводится электромонтаж модульных приборов.

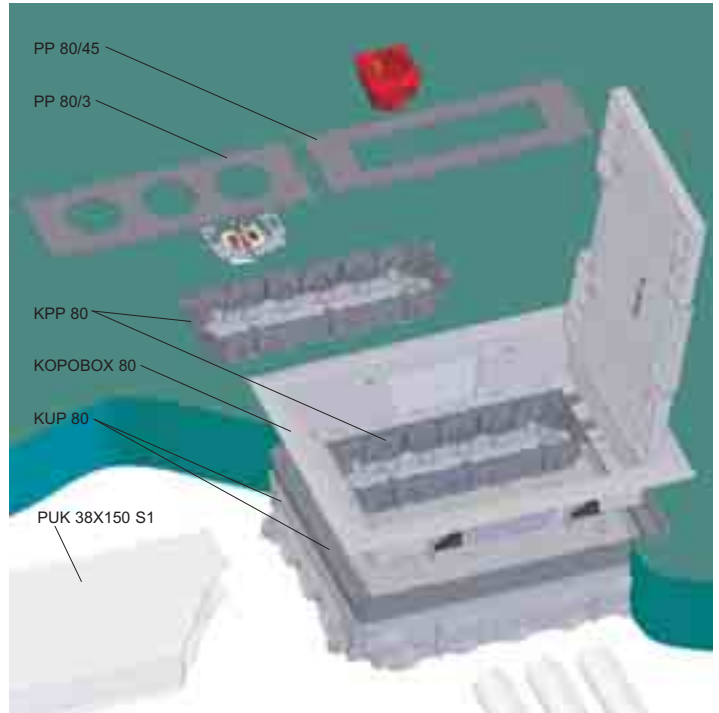
КОРОВОХ 57 предназначена в первую очередь для подключения кабелей с прямыми вилками. Использование кабелей с другими вилками возможно с ограничением. Использование адаптеров предназначенных для питания приборов ограничено их конкретными размерами.

Крышка напольной рамы предназначена для напольного покрытия с макс. толщиной 7 мм. С учетом степени защиты (IP 30) коробка не предназначена для влажной уборки. Рекомендуемые напольные покрытия - ковры или ламинат.

В систему возможно ставить модульные приборы 45x45 мм марок ABB, PENA, Legrand, OBO Bettermann, Simon, Экопласт, ИЭК, Wessen и другие приборы соответствующей конструкции.

Система предназначена для сетей с напряжением до 500 В.

Конструкция напольных коробок КОРОВОХ рассчитана на максимальную нагрузку 1500 N.



КОРОВОХ 80 - комплект

Полный комплект напольных коробок, состоящий из КОРОВОХ 80 и KUP 80 предназначен для установки классических и модульных приборов. Выбор типа установленных приборов определяется типом приборной рамки. Соединительные лапки (предназначены для установки в двойные полы) при установке рамы КОРОВОХ 80 в коробку KUP 80 не используются.

Инструкции по установке КОРОВОХ 80:

Напольная коробка KUP 80 предназначена для бетонного пола толщиной от 80 мм до 95 мм. Коробку необходимо прикрепить к материалу основания. Требуемую высоту можно отрегулировать с помощью болтов по углам коробки в диапазоне от 80 мм до 95 мм.

В случае если слой бетона будет выше чем 95 мм необходимо использовать нивелирующий комплект SN закрепленный к материалу основания. Он позволяет увеличить высоту коробки на 35 мм. KUP 80 приспособлена для установки электромонтажных трубок. Отверстия можно сделать с помощью многопозиционного сверла. Отдельные вводы, включая внутреннюю вставку, необходимо уплотнить герметиком для предотвращения проникновения бетона.

Во время бетонирования необходимо использовать защитный щит (является составной частью упаковки KUP 80) для предотвращения заливания коробки бетонной смесью. После затвердения бетонной смеси и устранения защитного щита на напольную коробку KUP 80 устанавливается рама напольной коробки КОРОВОХ 80. После этого на раму ставятся приборные коробки KPP 80. С учетом вида применяемых приборов коробки оснащаются соответствующим типом приборной рамки PP 80.

Модульные приборы:

- возможная комбинация: KPP 80 + PP 80/45,
- или прямая установка PP 80/45, при одновременном использовании перегородки PKUP.

Классические приборы:

- установка на KPP 80 + PP 80/3, для пустых монтажных отверстий используйте заглушки ZPP.

КОРОВОХ 80 предназначен обычно для подключения кабелей с изогнутыми вилками. Использование кабелей с прямыми вилками или сетевых адаптеров допускается с ограничением.

Крышка напольной рамы предназначена для напольного покрытия с макс. толщиной 7 мм. Необходимо учитывать, что степень защиты (IP 30) коробки не предназначена для влажной уборки. Рекомендуемые напольные покрытия - ковры или ламинат.

В систему возможно ставить модульные приборы 45x45 мм марок ABB, PENA, Legrand, OBO Bettermann, Simon, Экопласт, ИЭК, Wessen и другие приборы соответствующей конструкции.

Система предназначена для сетей с напряжением до 500 В.

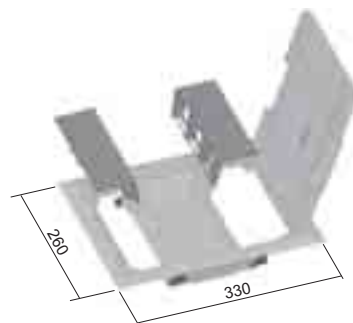
Конструкция напольных коробок КОРОВОХ рассчитана на максимальную нагрузку 1500 N.



рама напольной коробки

номер позиции	⚙️	👤	📖	⚖️	
КОРОВОХ 57	серая RAL 7012	PA	IP30	0,59	●

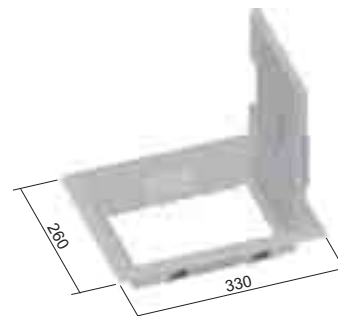
Предназначена для установки на универсальные напольные коробки KUP 57 или KUP 80. Позволяет проводить установку модульных приборов 45 x 45 мм (макс. 6 шт) марок ABB, PEHA, Legrand, OBO Bettermann, Simon, Экопласт, ИЭК, Wessen и другие приборы соответствующей конструкции. Армирование крышки металлом обеспечивает ей высокую механическую прочность при сохранении возможности укладки сверху напольного покрытия. Крышка содержит 2 откидных клапана, которые позволяют вывод кабелей из коробки. Составной частью упаковки являются болты для крепления рамы к напольным коробкам KUP. КОРОВОХ в стандартном исполнении поставляется темно-серого цвета. При заказе превышающем 500 шт можно поставлять другой цвет согласно шкале RAL (это не касается собственных держателей приборов). Конструкция рамки напольных коробок рассчитана на максимальную нагрузку 1500 N.



рама напольной коробки

номер позиции	⚙️	👤	📖	⚖️	
КОРОВОХ 80	серая RAL 7012	PA	IP30	0,52	●

Предназначена для установки на универсальные напольные коробки KUP 80. Используется для приборных коробок KPP 80 (макс. 2 шт) с приборными рамками PP 80/3 позволяет установку классических приборов (макс. 6 шт), с PP 80/45 позволяет установку модульных приборов (макс. 8 шт). Армирование крышки металлом обеспечивает ей высокую механическую прочность при сохранении возможности укладки сверху напольного покрытия. Крышка содержит 2 откидных клапана, которые позволяют вывод кабелей из коробки. Составной частью упаковки являются болты для крепления рамы к напольной коробке KUP 80. КОРОВОХ в стандартном исполнении поставляется темно-серого цвета. При заказе превышающем 500 шт можно поставлять другой цвет согласно шкале RAL. Конструкция рамки напольных коробок рассчитана на максимальную нагрузку 1500 N.



рама напольной коробки глухая

номер позиции	⚙️	👤	📖	⚖️	
PP 80/K-5	серая RAL 7012	PA	IP30	1,6	●

Предназначена для установки в универсальную напольную коробку KUP 80. Служит как глухая крышка без возможности установки внутрь приборов. После установки на металлический лист рамы кладется напольное покрытие. Конструкция промежуточной напольной коробки рассчитана на максимальную нагрузку 1500 N.



коробка универсальная напольная

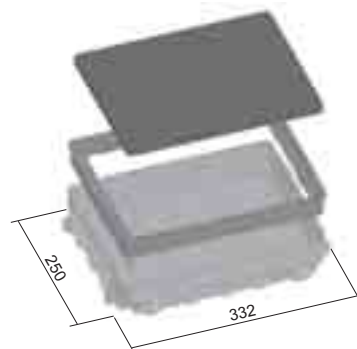
номер позиции	цвет	материал	стандарт	вес кг/шт.
KUP 57	черная RAL 9011	ПА	0,6	●
KUP 80	черная RAL 9011	ПА	0,7	●

Предназначена для установки в бетонные полы. После затвердения бетонной смеси на нее устанавливается рама напольной коробки КОРОВОХ 57 (KUP 57, KUP 80) или КОРОВОХ 80 (KUP 80).

Составной частью упаковки является защитный щит, предотвращающий заливание коробки во время бетонирования. Высота бетонного пола для KUP 57 составляет от 57 мм до 75 мм, для KUP 80 - от 80 мм до 95 мм.

Требуемая высота коробки устанавливается поднятием внутренней вставки с помощью болтов. Для увеличения высоты бетонного слоя более чем на 75 мм или 95 мм необходимо использовать нивелирующий комплект SN (1 комплект).

Коробка приспособлена для установки электромонтажных трубок, оснащена предварительно обозначенными выводами: 4x Ø25; 4x Ø40; 12x Ø32 и 4x 150x35 мм.



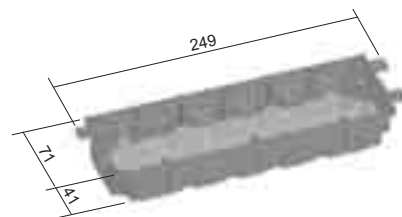
коробка приборная напольная

номер позиции	цвет	материал	стандарт	вес кг/шт.
KPP 80	серая RAL 7012	ПА	0,12	●

Универсальная приборная коробка предназначена для установки в раму КОРОВОХ 80 (макс. 2 шт).

Составной частью комплекта являются 4 скобы для механического крепления кабелей, 8 болтов для крепления кабелей, болты для крепления приборов и для крепления коробки к раме КОРОВОХ.

Глубину коробки можно увеличить нажатием на дно.



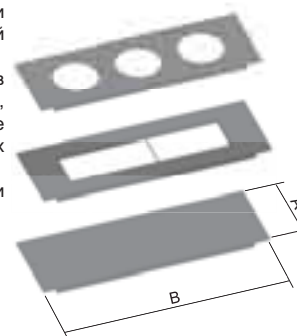
приборная рамка

номер позиции	A	B	цвет	материал	стандарт	вес кг/шт.
PP 80/0	89	250	серая RAL 7012	ПА	0,07	●
PP 80/3	89	250	серая RAL 7012	ПА	0,05	●
PP 80/45	89	250	серая RAL 7012	ПА	0,05	●

Приборная рамка устанавливается на раму напольной коробки КОРОВОХ 80. Рекомендуется проводить установку вместе с приборной коробкой KPP 80.

PP 80/3 - предназначена для установки- 3 шт классических приборов
PP 80/45 - предназначена для 4 модульных приборов марок ABB, PENA, Legrand, OBO Bettermann, Simon, Экопласт, ИЭК, Wessen и другие приборы соответствующей конструкции. При установке многоместных приборов рекомендуется выломать перегородку.

PP 80/0 - для закрытия пустого места в раме напольной коробки КОРОВОХ 80.

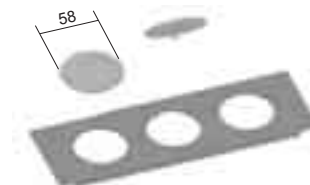




заглушка

номер позиции	цвет	материал	вес
ZPP	серая RAL 7012	PA	0,005

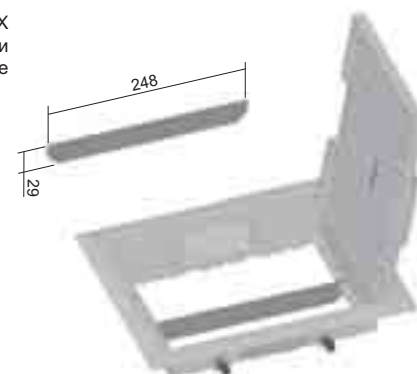
Предназначена для закрытия пустых отверстий на приборной рамке PP 80/3.



перегородка

номер позиции	цвет	материал	вес
PKUP	серая RAL 7012	PA	0,015

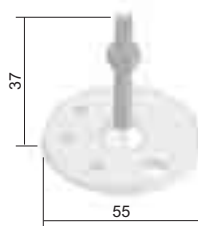
Перегородка устанавливается внутри коробки КОРОВОХ 80 в случае, если не используются приборные коробки KPP 80 и система установлена прямо на приборные рамки PP 80/45.



нивелирующий комплект

номер позиции	цвет	материал	вес
SN	черная RAL 9011	PE	0,015

Предназначен для настройки точной высоты универсальных коробок KUP 57 и KUP 80 до бетонирования полов. От попадания бетона в коробку защищают приложенные гайки M6. Один комплект состоит из 4 нивелирующих ножек.





напольный канал

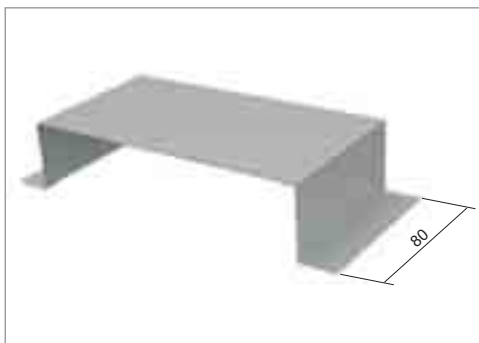
номер позиции	↓	S
PUK 38X150 S1	0,7	●

Предназначен для напольной прокладки кабеля совместно с коробками KUP 57, KUP 80.



Типовой номер	мм ²	заполнение 50% (сечение мм ²)	внутреннее полезное сечение лотков					
			информационный кабель		СУКУ 3x1,5	СУКУ 5x1,5	СУКУ 3x2,5	СУКУ 5x2,5
			Ø 5,5	Ø 7	Ø 8,6	Ø 10,1	Ø 9,5	Ø 11,2
PUK 38X150 S1	5700	2850	94	58	39	28	32	23

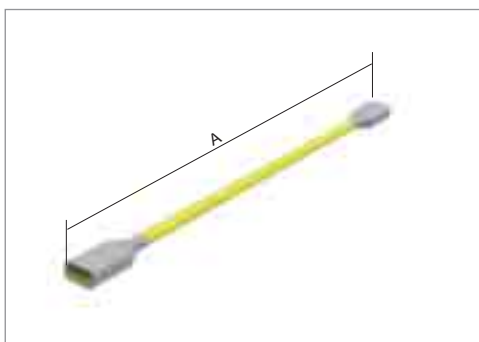
Таблица указывает количество кабелей для полного размера канала. Для отдельных камер необходимо разделить количество кабелей пополам. Цифры указывают количество кабелей при 50% заполнении лотков. Ориентировочные диаметры кабелей исходят от кабелей типа СУКУ. Данные получены математическим вычислением. При граничных значениях (малый лоток x большой кабель, или наоборот) нужно оценить комбинации и подобрать из учитывая технические параметры.



муфта напольного кабельного лотка

номер позиции	↓	S
SPUK	0,7	●

Предназначена для соединения напольных кабельных лотков и защиты от попадания бетона внутрь лотка. К полу крепится с помощью болтов или дюбель-гвоздей.



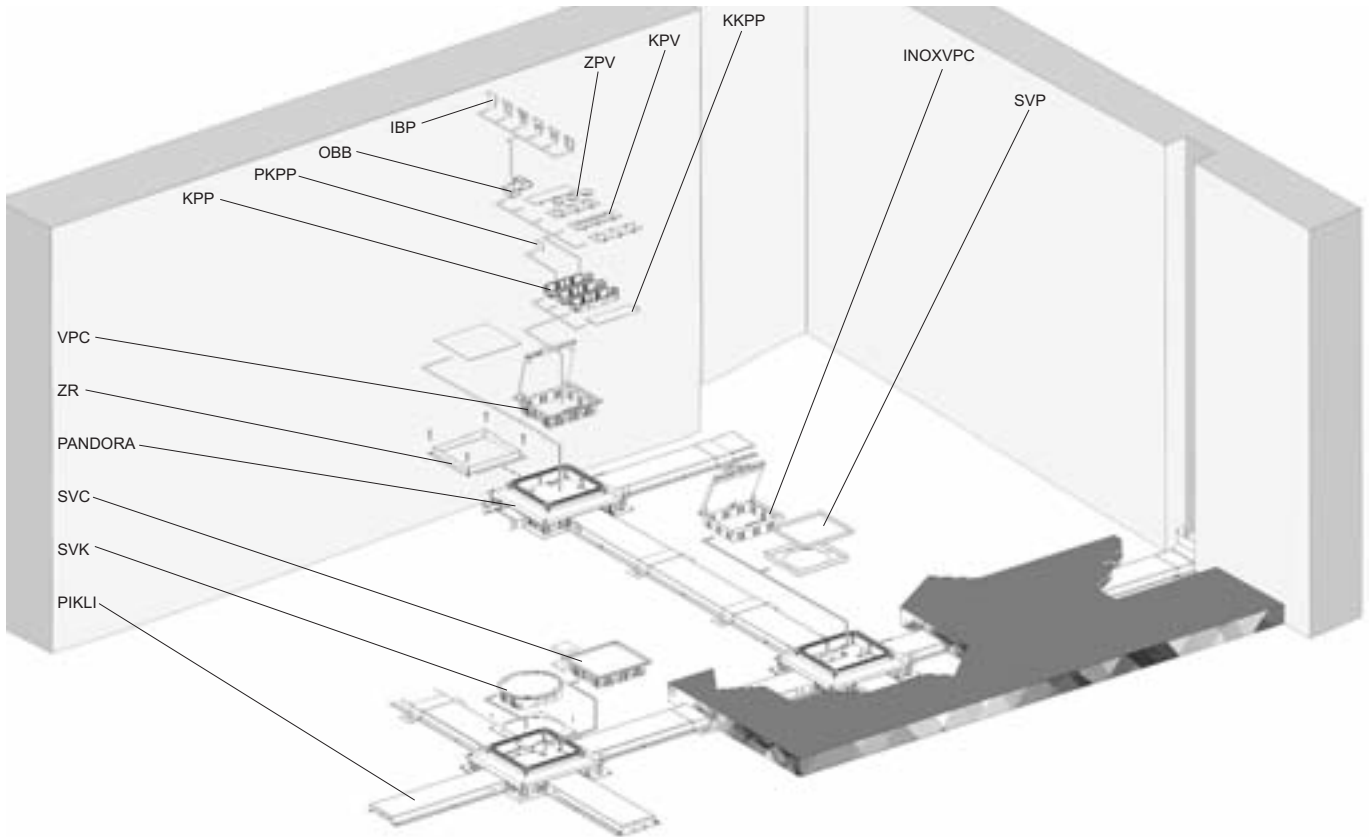
соединительный провод для напольного кабельного лотка

номер позиции	диаметр	A	
PLUK	1,5	250	●
PLUK 1	1,5	550	●

Соединительный провод предназначен для обеспечения электропроводности при соединении напольных кабельных лотков.



ПЕРЕЧЕНЬ ЭЛЕМЕНТОВ СИСТЕМЫ В БЕТОННЫХ ПОЛАХ



Напольные каналы

Общая высота полов для PANDORA 28 должна быть как минимум 65 мм, для PANDORA 38 75 мм, для PANDORA 48 85 мм, при этом алюминиевый регулируемый фланец напольной коробки должен быть на уровне поверхности пола. На очищенном основном полу обозначается позиция напольных коробок. В случае использования высокотекучих верхних полов (жидких полимерных материалов для полов) все отверстия и дыры в напольных коробках и каналах необходимо уплотнить (напр. клейкой лентой, сухим раствором или полиуретановой пеной).

В случае необходимости резки каналов необходимо обеспечить, чтобы все заусеницы или острые грани были отшлифованы, и таким образом была исключена возможность повреждения протягиваемых кабелей. Для обеспечения электрического соединения и для выравнивания потенциалов у напольных каналов PIKI и PIKLI нет необходимости использовать какие-либо другие дополнительные детали.

Напольные коробки:

Перед установкой напольной коробки PANDORA необходимо на основании полов устранить все неровности. Напольная коробка крепится с помощью четырех болтов на ее дне. Для крепления напольных каналов к коробке PANDORA необходимо боковины изогнуть симметрично по горизонтальной оси. Боковины имеют перфорирования для каналов шириной 170, 250, 350 и 370 мм.

Каналы можно установить с любой стороны коробки на глубину около 10 мм - до дистанционного упора. После этого напольные каналы можно присоединить к боковинам или дну, для обеспечения оптимальной электропроводности. Высоту напольной коробки можно отрегулировать в диапазоне 30 мм. Для выравнивания и настройки высоты алюминиевого фланца используется четыре болта для настройки. Напольные коробки поставляются с установкой на минимальную высоту. Если нельзя достичь требуемой высоты, используется одна или больше рам для увеличения высоты. Перед установкой повышающей рамы необходимо отвинтить алюминиевый повышающий фланец. После этого устанавливается рама на напольную коробку и алюминиевый регулируемый фланец. Выбором типа повышающей рамы можно высоту изменить на 30 или 40 мм.

Нижняя плита оснащена блоком заземления, к которому можно присоединить максимально восемь заземляющих кабелей с сечением 2,5 мм².

Крышка с подвеской и оснащение:

Перед установкой необходимо убедиться, что напольная коробка заземлена. Для упрощения вынимается крышка из рамы. Болт поворачивается до тех пор, пока он не выйдет из резьбы отверстия рамы.

При помощи отвертки с правой стороны крышки доступа проводится извлечение из рамы. Коробки для приборов имеют девять кабельных вводов (четыре по

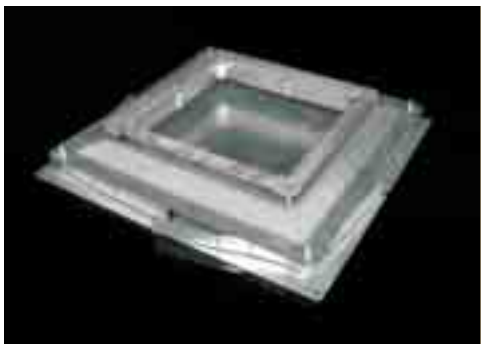
углам, пять на основаниях), которые могут выламываться. Использование перегородки РКПП можно разделить различные цепи внутри коробки. После проведения электромонтажа приборы прикрепляются к коробке. Коробки защелкиваются к раме на требуемой высоте. Защитный щит устанавливается на коробку и фиксируется защитными щитами отдельных приборов (рамы не используются). Для закрывания пространства в котором не установлены приборные коробки используется глухая приборная рамка KPV0.

Крышка рамы устанавливается обратно и рама закрывается.

Бетон заливается до высоты верхней рамы. Защитная плита не позволяет затечению бетона в напольную коробку.

Примечание: не разрешается на крышку откидную нажимать сверху.

маркировка	описание	стр.
IBP	монтажная панель	12
INOXVPC	откидная крышка квадратная для установки под плитку или паркет	10
KKPP	заглушка	11
KPP	приборная коробка	11
KPV	приборная рамка	11
OBB	держатель прибора	12
PANDORA	напольная коробка	8
PIKLI	напольный канал	13
PKPP	перегородка	11
SVC	глухая крышка – квадратная	9
SVK	глухая крышка – круглая	9
SVP	глухая крышка для установки под плитку или паркет	10
VPC	откидная крышка квадратная	9
ZPV	заглушка	12
ZR	рама для увеличения высоты	8



напольная коробка PANDORA

номер позиции	H1 (высота канала)	H2 (высота коробки)	‡	S
PANDORA 28	28	65 - 95	6,00	●
PANDORA 38	38	75 - 105	7,00	●
PANDORA 48	48	85 - 115	8,00	●

Коробка поставляется с временной крышкой, которую можно после заливки пола устранить. Рама коробки изготовлена из алюминия.

Напольная коробка в стандартном исполнении может изменять свою высоту в диапазоне 30 мм (напр.: PANDORA 28: 65 - 95 мм).

В случае более высокого уровня полов используется повышающая рама ZR, поставляемая с четырьмя болтами M 6X30.

Напольные каналы к коробке крепятся с помощью соединительных перфорированных боковин. Эти боковины нужно отогнуть в зависимости от требуемой ширины канала и затем провести электропроводное соединение между PANDORA и напольным каналом.

Напольный канал вставляется в коробку на глубину 10 мм. Для установки коробки PANDORA 28/38 необходимо иметь минимальную высоту покрывающих полов 80 - 85 мм.

Одинаковая высота пола 80 - 85 мм требуется также над напольные каналы, которые соединяют коробки PANDORA.

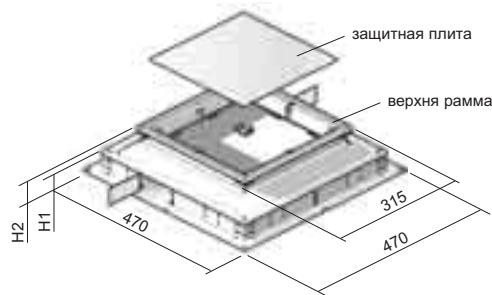
Широкая кромка для залива и выравнивания полов.

Настройку можно провести также после заливки бетонных полов.

Напольная коробка оснащена заземляющим зажимом, который позволяет присоединение восьми проводов 2,5 мм².

Конструкция боковины коробки позволяет провести установку каналов различной ширины.

Бетон заливается до высоты верхней рамы. Защитная плита не позволяет затечению бетона в напольную коробку.



адаптер для труб PANDORA

номер позиции	H	‡	S
TAP 28*	28	0,37	●
TAP 38*	38	0,47	●
TAP 48*	48	0,57	●

Адаптером для труб можно заменить борт коробки PANDORA, один адаптер предназначен на один борт коробки.

На адаптере предварительно обозначены места для выламывания отверстий для трубок размерами EN 16 и 20 (TAP 28 только EN 16).

TAP поставляется в качестве комплекта, при заказе 1 комплекта получите 4 пластины для комплексной установки на коробку PANDORA.

* распродажа



рама для увеличения высоты

номер позиции	H	‡	S
ZR 30	30	0,50	●
ZR 40	40	0,69	⊕

Рама позволяет изменить высоту коробки PANDORA на 30 или 40 мм.





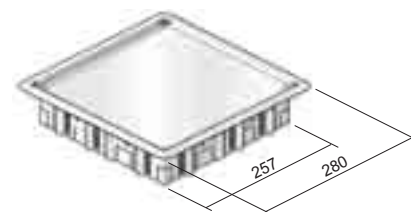
глухая крышка – квадратная

номер позиции	цвет	материал	классификация	вес кг/шт.	стандарт	по заказу
SVC	серая RAL 7011	PP	IP30	1,16	●	
SVC 9011	черная RAL 9011	PP	IP30	1,16		⌚

Глухой крышкой закрывается напольная коробка PANDORA если она используется в качестве ответвителя для напольных каналов и в нее не будет установлен прибор.

Крышка на напольные коробки прикрепляется 4 приложенными болтами.

Крышка укреплена металлической пластиной толщиной 2 мм. Свободное пространство крышки - 8 мм, которое можно приложенным картоном снизить на 5 мм.



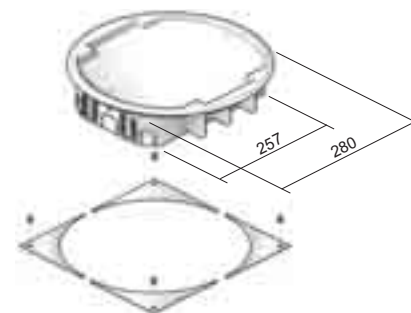
глухая крышка - круглая

номер позиции	цвет	материал	классификация	вес кг/шт.	стандарт	по заказу
SVK	серая RAL 7011	PP	IP30	1,46		⌚
SVK 9011	черная RAL 9011	PP	IP30	1,46		⌚

Глухой крышкой закрывается напольная коробка PANDORA если она используется в качестве ответвителя для напольных каналов и в нее не будет установлен прибор.

Вставные углы крышки крепятся к напольной коробке 4 приложенными болтами, крышка прикрепляется 2 приложенными болтами.

Крышка укреплена металлической пластиной толщиной 2 мм. Свободное пространство крышки - 8 мм, которое можно приложенным картоном снизить на 5 мм.



крышка откидная – квадратная

номер позиции	цвет	материал	классификация	вес кг/шт.	стандарт	по заказу
VPC	серая RAL 7011	PP	IP30	1,57	●	
VPC 9011	черная RAL 9011	PP	IP30	1,57		⌚

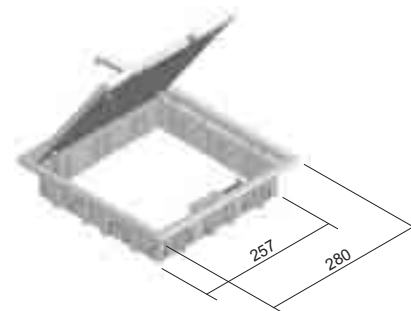
Крышка VPC состоит из встроенной рамы, рамы для напольного покрытия и кабельных вводов.

Раму для напольного покрытия и кабельный ввод можно установить на встроенную раму в четырех направлениях.

Рама для напольного покрытия укреплена металлической пластиной толщиной 3 мм. Свободное пространство для напольного покрытия составляет 5 мм.

Крышка к напольной коробке прикрепляется 4 приложенными болтами.

Крышка не требует заземления.

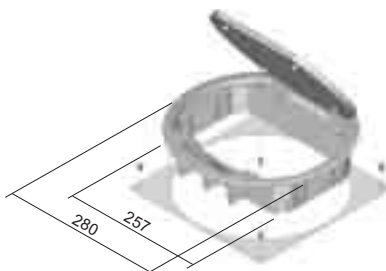




крышка откидная – круглая

номер позиции	цвет	материал	классификация	вес кг/шт.	стандарт
VPK	серая RAL 7011	PP	IP30	1,57	●
VPK 9011	черная RAL 9011	PP	IP30	1,57	⊕

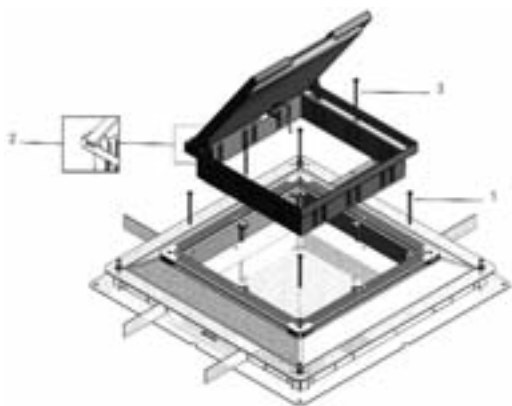
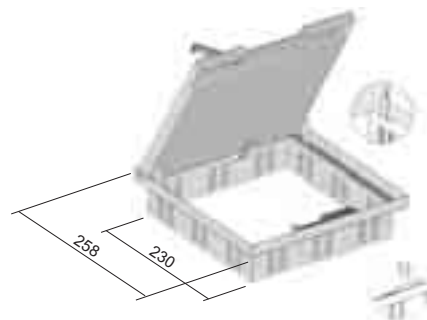
Крышка VPK состоит из встроенной рамы, рамы для напольного покрытия и кабельных вводов. Раму для напольного покрытия и кабельный ввод можно установить на встроенной раме в двух направлениях. Рама для напольного покрытия укреплена металлической пластиной толщиной 3 мм. Свободное пространство для напольного покрытия составляет 5 мм. Встроенные углы крышки к напольной коробке прикрепляются 4 приложенными болтами, крышка прикрепляется 2 приложенными болтами. Крышка не требует заземления.



крышка откидная под плитку/паркет - нержавеющая сталь

номер позиции	материал	классификация	вес кг/шт.	стандарт
INOXVPC	IX	IP30	1,50	⊕
INOXVPC 25	IX	IP30	1,73	⊕

Крышка INOXVPC состоит из встроенной рамы, рамы для напольного покрытия и кабельных вводов. Крышка не является водонепроницаемой уместно применять в сухой среде, идеально подходит для полов с паркетом или кафельной плиткой. Рама и крышка соединены для выравнивания потенциалов. Крышка к напольной коробке прикрепляется 6 приложенными болтами. Свободное пространство крышки INOXVPC составляет 16 мм, INOXVPC 25 - 26 мм.



Указания по установке

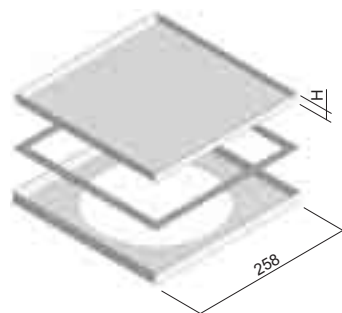
1. Прикрепите 4 длинных болта к углам алюминиевой рамы напольной коробки PANDORA.
2. Выровняйте INOXVPC по горизонтали. Откройте крышку и надавите на нее с усилием, направленным вперед, чтобы открылся доступ к болтам. Выровняйте поворачиванием болтов до требуемой высоты.
3. Прикрепите 2 коротких болта к центру для крепления INOXVPC к напольной коробке PANDORA.



глухая крышка под плитку/паркет

номер позиции	Н	↑	материал	классификация	вес кг/шт.	стандарт
SVP	13	1,5	IX	IP55	1,50	●
SVP 25	23	1,5	IX	IP55	1,73	⊕

Глухой крышкой закрывается напольная коробка PANDORA, используемая в качестве ответвителя для напольных каналов и в нее не будет установлен прибор. Крышка к напольной коробке прикрепляется 4 приложенными болтами. Свободное пространство крышки SVP составляет 13 мм, SVP 25 - 23 мм. Для обеспечения защиты IP 55 необходимо использовать прокладку под крышку или силиконовый герметик.





приборная коробка

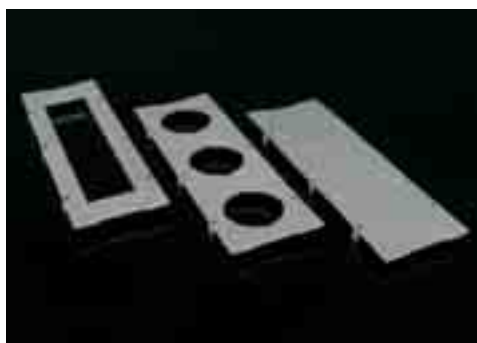
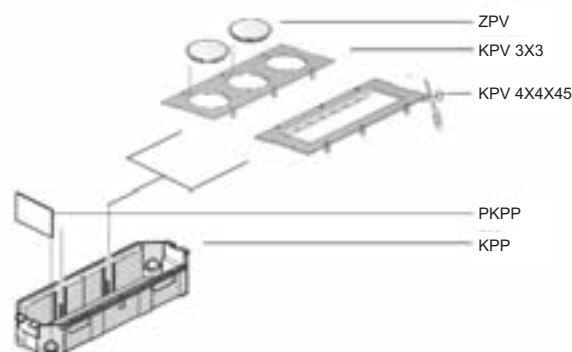
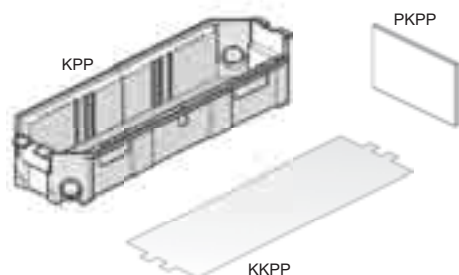
номер позиции	⚙️	👤	‡	
KPP	серая RAL 7011	PP	0,08	●
KPP 9011	черная RAL 9011	PP	0,018	⌚
PKPP	серая RAL 7011	PP	0,01	●
KKPP	серая RAL 7011	PP	0,03	●

Коробку можно защелкнуть на раме на различной высоте и во всех направлениях. В квадратную и круглую крышки можно устанавливать макс. 3 коробки.

Если в приборную коробку не устанавливаются приборы, то применяется приборная рамка KKPP.

При использовании в круглой крышке устраняются углы заглушки.

Перегородка PKPP позволяет разделение пространства в приборной коробке на 2 или 3 части.



приборные рамки

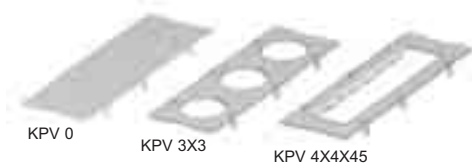
номер позиции	⚙️	👤	‡	
KPV 0	серая RAL 7011	PP	0,03	●
KPV 0 9011	черная RAL 9011	PP	0,03	⌚
KPV 3X3	серая RAL 7011	PP	0,02	●
KPV 3X3 9011	черная RAL 9011	PP	0,02	⌚
KPV 4X4X45	серая RAL 7011	PP	0,03	●
KPV 4X4X45 9011	черная RAL 9011	PP	0,03	⌚

Приборные рамки можно использовать в квадратной и круглой крышке. При использовании в круглой крышке у рамки удаляются два внешних угла.

KPV 0 - рамка-заглушка

KPV 3X3 - 3 классических прибора

KPV 4X4X45 - 4 модульных прибора





заглушка

номер позиции	цвет	материал	вес кг/шт.	стандарт
ZPV	серая RAL 7011	PP	0,005	по заказу
ZPV 9011	черная RAL 9011	PP	0,005	по заказу

Заглушка предназначена для закрытия отверстий приборной рамки KPV 3X3, на которые не были установлены приборы.



держатель прибора

номер позиции	цвет	материал	вес кг/шт.	стандарт
ОВВ	серая RAL 7011	PP	0,03	стандарт

Держатель прибора предназначен для приборной коробки КРР, макс. 2 держателя на коробку. Держатель приспособлен для установки различных типов монтажных панелей. К приборной коробке крепится с помощью 2 приложенных болтов.



монтажная панель

номер позиции	цвет	материал	вес кг/шт.	стандарт
ИВРМ 45	серая RAL 7011	PP	0,01	по заказу
ИВР 3*	серая RAL 7011	PP	0,01	стандарт
ИВРН 2	серая RAL 7011	PP	0,01	стандарт

Монтажные панели предназначены для приборных держателей ОВВ. Креятся с помощью 2 приложенных болтов.

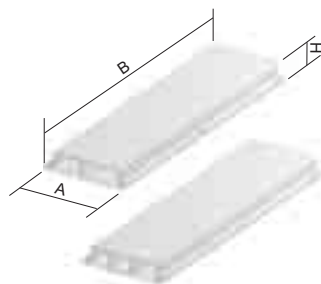
ИВРМ 45 - модульные приборы 45 мм

ИВР 3 - 3 штепсельные розетки AMP RJ 45 кат. 5

ИВРН 2 - 2 штепсельные розетки AMP RJ 45 кат. 5 горизонтально расположенных

* распродажа





напольный канал с интегрированным соединением

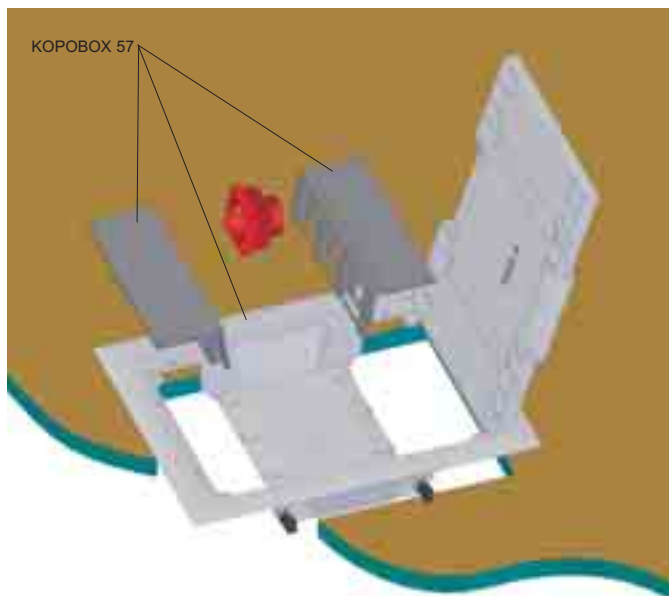
номер позиции	A	H	B	↑ (канал)	↑ (крышка)	‡	S
2 камеры (S1)							
PIKI 28X170 S1	170	28	3000	1,00	1,50	4,30	⌚
PIKI 28X250 S1	250	28	3000	1,00	1,50	5,80	⌚
PIKI 28X370 S1	370	28	3000	1,00	1,50	8,95	⌚
PIKI 38X170 S1	170	38	3000	1,00	1,50	4,97	⌚
PIKI 38X250 S1	250	38	3000	1,00	1,50	6,47	⌚
PIKI 38X370 S1	370	38	3000	1,00	1,50	8,95	⌚
PIKI 48X170 S1	170	48	3000	1,00	1,50	5,60	⌚
PIKI 48X250 S1	250	48	3000	1,00	1,50	6,30	⌚
PIKI 48X370 S1	370	48	3000	1,00	1,50	9,30	⌚
3 камеры (S2)							
PIKI 28X170 S2	170	28	3000	1,00	1,50	4,70	⌚
PIKI 28X250 S2*	250	28	3000	1,00	1,50	6,90	●
PIKI 28X370 S2*	370	28	3000	1,00	1,50	9,51	●
PIKI 38X170 S2	170	38	3000	1,00	1,50	5,60	⌚
PIKI 38X250 S2	250	38	3000	1,00	1,50	6,60	⌚
PIKI 38X370 S2	370	38	3000	1,00	1,50	9,37	⌚
PIKI 48X170 S2	170	48	3000	1,00	1,50	5,97	⌚
PIKI 48X250 S2	250	48	3000	1,00	1,50	7,67	⌚
PIKI 48X370 S2	370	48	3000	1,00	1,50	10,30	⌚

Для соединения и выравнивания потенциалов не надо каких-либо других деталей.
* распродажа

Типовой номер	внутреннее полезное сечение каналов							
	мм²	заполнение 50% (сечение мм²)	Информационный кабель		СЫКУ 3x1,5	СЫКУ 5x1,5	СЫКУ 3x2,5	СЫКУ 5x2,5
			Ø 5,5	Ø 7	Ø 8,6	Ø 10,1	Ø 9,5	Ø 11,2
PIKI 28X170	4760	2380	79	49	32	23	26	19
PIKI 28X250	7000	3500	116	71	47	34	39	28
PIKI 28X370	10360	5180	171	106	70	51	57	41
PIKI 38X170	6460	3230	107	66	44	32	36	26
PIKI 38X250	9500	4750	157	97	64	47	53	38
PIKI 38X370	14060	7030	232	143	95	69	78	56
PIKI 48X170	8160	4080	135	83	55	40	45	33
PIKI 48X250	12000	6000	198	122	81	59	67	48
PIKI 48X370	17760	8880	293	181	120	87	98	71

Таблица указывает количество кабелей для полного размера канала. Для отдельных камер необходимо разделить количество кабелей пополам (тип S1) или тремя (тип S2).

Цифры указывают количество кабелей при 50% заполнении лотков. Ориентировочные диаметры кабелей исходят от кабелей типа СЫКУ. Данные получены математическим вычислением. При граничных значениях (малый лоток x большой кабель, или наоборот) нужно оценить комбинации и подобрать из учитывая технические параметры.

КОРОВОХ - установка системы в двухслойные полы (фальшполы)**КОРОВОХ 57**

КОРОВОХ 57 предназначена для установки модульных приборов 45 x 45. Установка системы классических приборов на данную раму невозможна. Позволяет проводить установку на полы уже от глубины 56 мм. Приборная рама для модульных приборов является составной частью рамы КОРОВОХ 57, и нет необходимости заказывать ее отдельно.

Перед установкой уместно вынуть крышку и приборную раму из собственной рамы. Это упростит установку рамы на полы.

Бумажный шаблон в упаковке рамы предназначен для маркировки и последующего формирования отверстий в полу. Внутренний перфорированный шаблон позволяет вырезать напольные покрытия по крышке рамы.

Вставленная рама фиксируется поворачиванием болтов лапок, - лапки прочно прижмут раму к полу. После установки приборной рамы проводится электромонтаж модульных приборов.

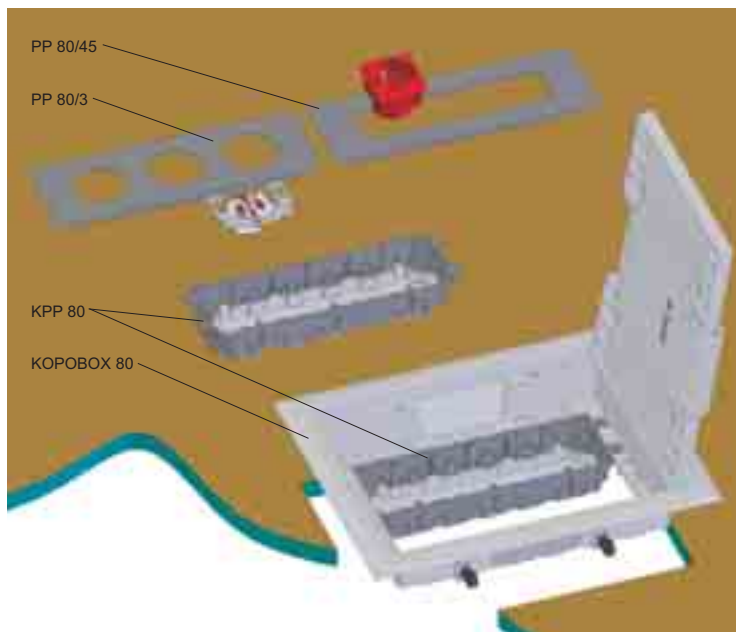
Крышка устанавливается на напольное покрытие с макс. толщиной 7 мм. С учетом степени защиты (IP 30) коробка не предназначена для влажной уборки. Рекомендуемые напольные покрытия - ковры или ламинат.

КОРОВОХ 57 предназначена в первую очередь для установки кабелей с прямыми вилками. Допускается использование кабеля с другими вилками с ограничением. Использование адаптеров предназначенных для питания приборов ограничено их конкретными размерами.

В систему возможно ставить модульные приборы 45x45 мм марок АBB, РЕНА, Legrand, OBO Bettermann, Simon, Экопласт, ИЭК, Wessen и другие приборы соответствующей конструкции.

Система предназначена для сетей с напряжением до 500 В.

Конструкция напольных коробок КОРОВОХ рассчитана на максимальную нагрузку 1500 N.

**КОРОВОХ 80**

КОРОВОХ 80 позволяет проводить установку классических и модульных приборов можно использовать для полов глубиной от 78 мм. К раме КОРОВОХ 80 необходимо заказать приборные рамки в зависимости от избранного типа прибора.

Перед установкой уместно вынуть крышку из собственной рамы. Это позволит провести простую установку рамы в пол и монтаж последующей электрической системы.

Бумажный шаблон в упаковке рамы предназначен для обозначения и последующего формирования отверстий в полу. Внутренний перфорированный шаблон позволяет вырезание напольного покрытия по крышке рамы. Встроенная рама фиксируется поворачиванием болтов - лапки прочно прижимают раму к полу. Коробки КРР 80 вкладываются в раму, кабели с помощью скоб (составная часть упаковки) фиксируются для предотвращения механической нагрузки.

На коробки КРР 80 устанавливаются в зависимости от вида избранных приборов приборные рамки и проводится подключение приборов.

На крышку устанавливается напольное покрытие с макс. толщиной 7 мм. С учетом степени защиты (IP 30) коробка не предназначена для влажной уборки. Рекомендуемые напольные покрытия - ковры или ламинат.

Модульные приборы:

- используются КРР 80 + РР 80/45,
- монтаж прямо на РР 80/45, при одновременном использовании перегородки РКUP.

Классические приборы:

- используются КРР 80 + РР 80/3, на пустые монтажные отверстия заглушки ZPP.

КОРОВОХ 80 предназначена обычно для кабелей с изогнутыми вилками.

Использование кабеля с прямыми вилками или адаптерами допускается с ограничением.

В систему возможно ставить модульные приборы 45x45 мм марок АBB, РЕНА, Legrand, OBO Bettermann, Simon, Экопласт, ИЭК, Wessen и другие приборы соответствующей конструкции.

Система предназначена для сетей с напряжением до 500 В.

Конструкция напольных коробок КОРОВОХ рассчитана на максимальную нагрузку 1500 N.



рама напольной коробки

номер позиции



КОРОВОХ 57

серая RAL 7012

PA

IP30

0,59



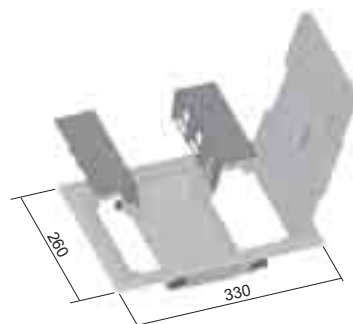
Позволяет проводить установку модульных приборов 45 x 45 мм (макс. 6 шт) марок АВВ, РЕНА, Legrand, OBO Bettermann, Simon, Экопласт, ИЭК, Wessen и другие приборы соответствующей конструкции.

Армирование крышки металлом обеспечивает ее высокую механическую прочность при сохранении возможности укладки окончательного напольного покрытия. Крышка содержит 2 откидных клапана, которые позволяют вывод кабелей из коробки.

Минимальная высота двухслойных полов, необходимая для установки - 56 мм, допустимая толщина напольного покрытия от 10 до 40 мм.

КОРОВОХ в стандартном исполнении поставляется темно-серого цвета. При заказе превышающем 500 шт можно поставлять другой цвет согласно шкале RAL (это не касается собственных держателей приборов).

Конструкция рамки напольных коробок рассчитана на максимальную нагрузку 1500 N. Размер отверстия для установки в пол 218 x 288 мм.



рама напольной коробки

номер позиции



КОРОВОХ 80

серая RAL 7012

PA

IP30

0,52



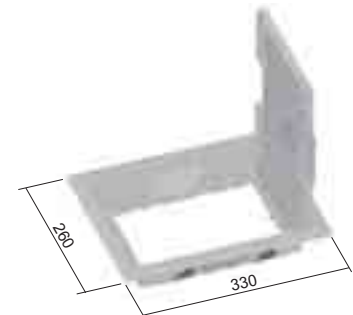
Используется для приборных коробок КРР 80 (макс. 2 шт) с рамками для приборов РР 80/3 позволяет установку классических приборов (макс. 6 шт), с рамками РР 80/45 позволяет установку модульных приборов (макс. 8 шт).

Армирование крышки металлом обеспечивает ее высокую механическую прочность при сохранении возможности укладки конечного напольного покрытия. Крышка содержит 2 откидных клапана, которые позволяют вывод кабелей из коробки.

Минимальная высота двухслойных полов, необходимая для установки - 78 мм, возможная толщина напольного покрытия от 10 до 40 мм.

КОРОВОХ в стандартном исполнении поставляется темно-серого цвета. При заказе превышающем 500 шт можно поставлять другой цвет согласно шкале RAL.

Конструкция рамки напольных коробок рассчитана на максимальную нагрузку 1500 N. Размер отверстия для установки в пол 218 x 288 мм.



рама напольной коробки глухая

номер позиции



PP 80/K-5

серая RAL 7012

PA

IP30

1,6



Служит как глухая крышка.

После установки рамы на крышку кладется напольное покрытие.

Рама не предназначена для установки приборов.

Конструкция промежуточной напольной коробки рассчитана на максимальную нагрузку 1500 N.

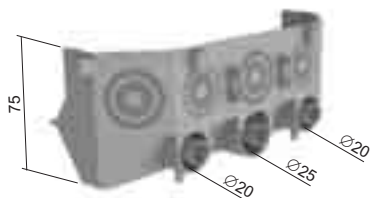
Размер отверстия для установки в пол 218 x 288 мм.



монтажная рамка для модулей 45x45

номер позиции	⚙️	👉	⚖️	
КМ 45	серая RAL 7012	PA	1,6	●

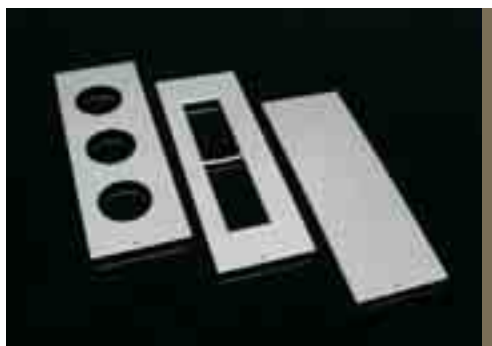
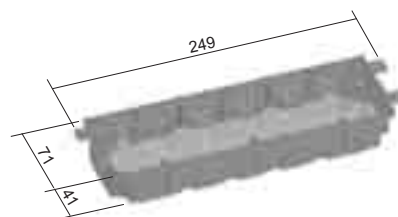
Предназначена для монтажа модульных приборов 45 x 45 мм в раме напольного кабель-канала. В комплект входит трубы из безгалогенного материала, с помощью которых можно провести установку во второй половине рамы КОРОВОХ 57.



коробка приборная напольная

номер позиции	⚙️	👉	⚖️	
КРР 80	серая RAL 7012	PA	0,12	●

Универсальная приборная коробки предназначена для установки в коробку КОРОВОХ 80 (макс. 2 шт). Составной частью упаковки являются 4 скобы для механического крепление кабелей, 8 болтов для крепления кабелей, 8 болтов для крепления приборов и для крепления коробки к раме КОРОВОХ. Нажатием на дно коробки можно изменить ее глубину.

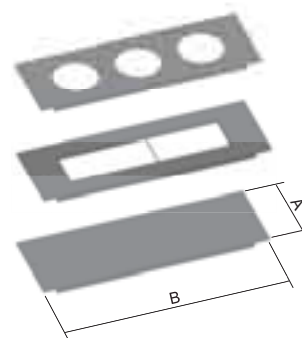


приборная рамка

номер позиции	A	B	⚙️	👉	⚖️	
PP 80/0	89	250	серая RAL 7012	PA	0,07	●
PP 80/3	89	250	серая RAL 7012	PA	0,05	●
PP 80/45	89	250	серая RAL 7012	PA	0,05	●

Приборная рамка устанавливается на раму напольной коробки КОРОВОХ 80. Рекомендуется проводить установку вместе с приборной коробкой КРР 80.

PP 80/3 - предназначена для установки- 3 шт классических приборов
 PP 80/45 - предназначена для 4 модульных приборов марок АВВ, РЕНА, Legrand, OBO Bettermann, Simon, Экопласт, ИЭК, Wessen и другие приборы соответствующей конструкции. При установке многоместных приборов рекомендуется выломать перегородку.
 PP 80/0 - для закрытии пустого места в раме напольной коробки КОРОВОХ 80.

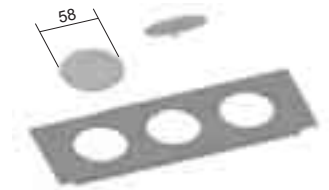




заглушка

номер позиции	цвет	материал	вес
ZPP	серая RAL 7012	PA	0,005

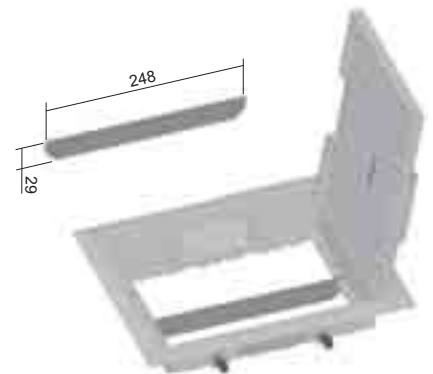
Предназначена для закрытия пустых отверстий на приборной рамке PP 80/3.



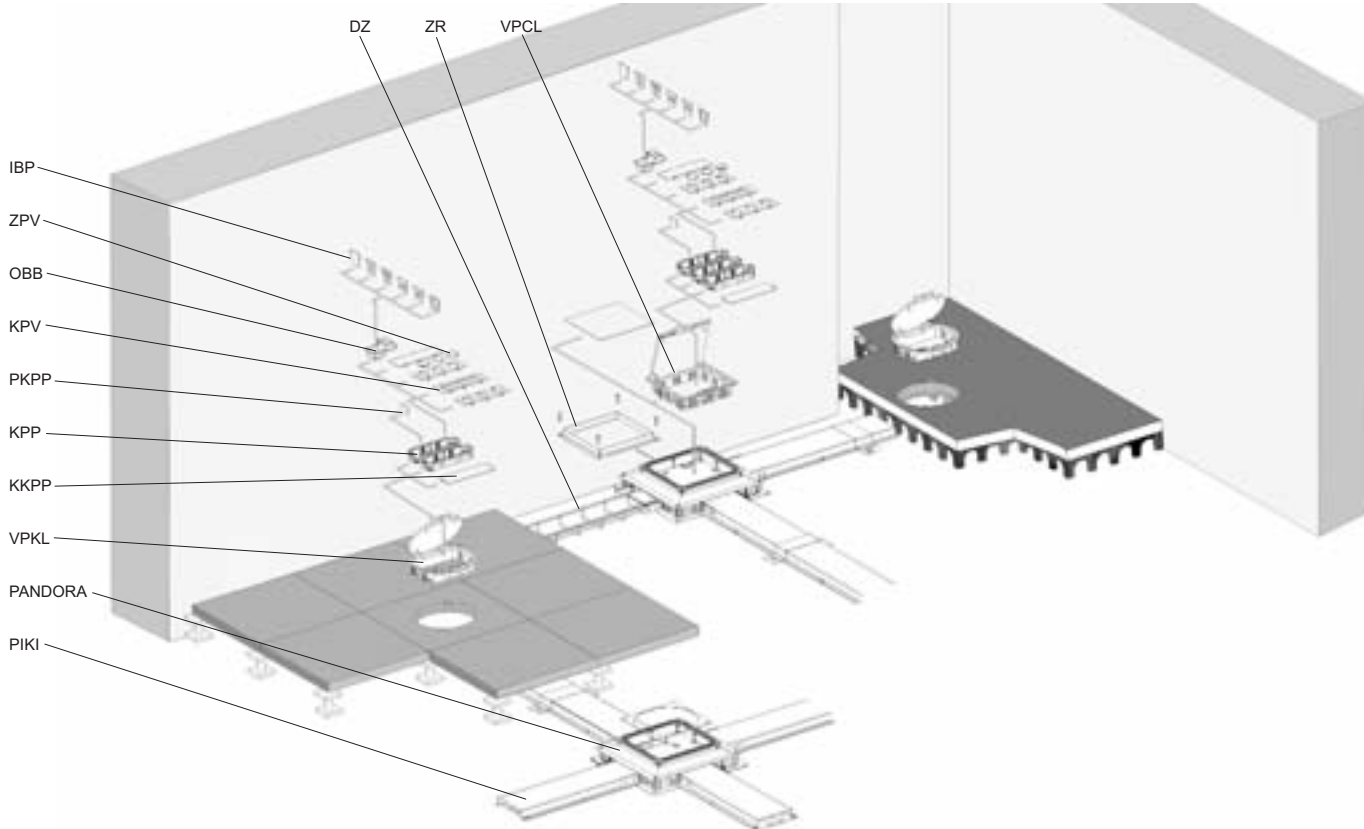
перегородка

номер позиции	цвет	материал	вес
PKUP	серая RAL 7012	PA	0,015

Перегородка устанавливается внутри коробки КОРОВОХ 80 в случае, если не используются приборные коробки KPP 80 и система установлена прямо на приборные рамки PP 80/45.



ПЕРЕЧЕНЬ ЭЛЕМЕНТОВ СИСТЕМЫ В ДВУХСЛОЙНОМ ПОЛУ

**Общая информация:**

В данной части каталога можно найти изделия, предназначенные для установки в двухслойных полах. Поставляются в качестве комплекта, в котором можно выбрать принадлежности в зависимости от типа установленных приборов - информационных или силовых.

Для установки кабельной проводки в пространстве между двухслойным полом используются стандартные кабельные каналы (стр. 14, 15) или проволочные кабельные лотки (глава Проволочные лотки стр. 2). Эти каналы устанавливаются прямо под верхний слой пола. Квадратные крышки VPCL фиксируются к полу с помощью четырех болтов, у круглых крышек VPKL фиксирование к полу проводится с помощью двух держателей и болтов. Оба вида крышек можно использовать для полов толщиной от 30 до 60 мм.

Montaje:

Для установки крышек откидных необходимо сделать в полу отверстия следующих размеров:

VPCL: 260 x 260 мм

VPKL: диаметр 260 мм

INOXVPCL: 260 x 260 мм

Перед установкой системы крышка откидная вынимается из рамы. Это действие упростит весь ход установки системы. Плоской отверткой легким нажатием крышка извлекается из рамы. У круглых коробок необходимо перед извлечением крышки с помощью отвертки открыть красные лапки, предотвращающие выдавливание крышки и ее нежелательное выпадение. Коробки для приборов имеют девять кабельных вводов (четыре по углам, пять на основаниях), которые можно отломить. Составной частью упаковки приборной коробки являются две скобы для механического крепления кабелей в углах коробки. Оставшиеся болты используются для крепления классических приборов к коробке в рамке KPV 3X3. В случае использования KPV 45X4X45 четыре болта предназначены для крепления приборной рамки. Использование перегородки PKPP позволяет лучше разделить кабели внутри коробки.

Кабелями которые введены в коробку, проводится электромонтаж приборов. После этого приборы крепятся к коробке. Коробки защелкиваются на раме, на требуемой высоте. Приборная рамка устанавливается на коробку и фиксируется установленными приборами (рамка не используется). Для закрытия пространства, в котором не установлены приборные коробки, используется приборная рамка KPV0.

С помощью лапок крышка откидная фиксируется к полу (у INOXVPCL фиксирование к полу проводится с помощью строительного клея).

На требуемую сторону рамы крышки устанавливается блок вводов кабелей и обратно устанавливается крышка и закрывается.

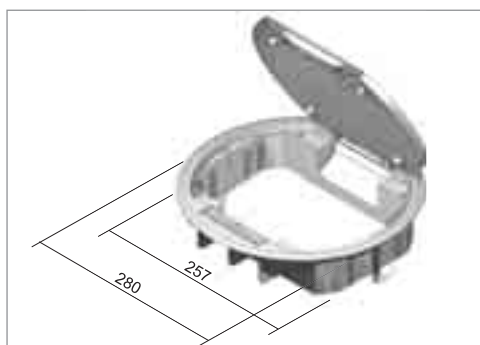
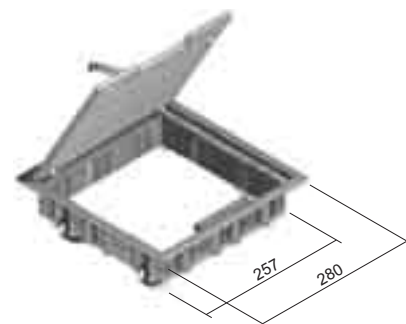
маркировка	описание	стр.
DZ	проволочный лоток	3-2
IBP	монтажная панель	21
KKPP	заглушка	20
KPP	приборная коробка	20
KPV	приборная рамка	20
OBB	держатель прибора	21
PANDORA	напольная коробка	8
PIKI	напольный канал	13
PKPP	перегородка	20
VPCL	крышка откидная - квадратная	19
VPKL	крышка откидная - круглая	19
ZPV	заглушка	21
ZR	рама для увеличения высоты	8



крышки откидные для двухслойного пола – квадратные

номер позиции	цвет	материал	классификация	вес кг/шт.	стандарт
VPCL	серая RAL 7011	PP	IP30	1,57	●
VPCL 9011	черная RAL 9011	PP	IP30	1,57	🕒

Крышка VPCL состоит из встроенной рамы, рамы для напольного покрытия и кабельных вводов. Рама для напольного покрытия и кабельный ввод можно установить на встроенной раме в четырех направлениях. Встроенная рама имеет лапки для крепления к полу толщиной от 30 мм до 60 мм. Рама для напольного покрытия усилена металлической пластиной толщиной 3 мм. Свободное пространство для напольного покрытия составляет 5 мм. Отверстие для установки имеет размер 260 x 260 мм. В закрытом состоянии крышка имеет защиту IP30.



крышки откидные для двухслойного пола – круглые

номер позиции	цвет	материал	классификация	вес кг/шт.	стандарт
VPKL	серая RAL 7011	PP	IP30	1,46	🕒
VPKL 9011	черная RAL 9011	PP	IP30	1,46	🕒

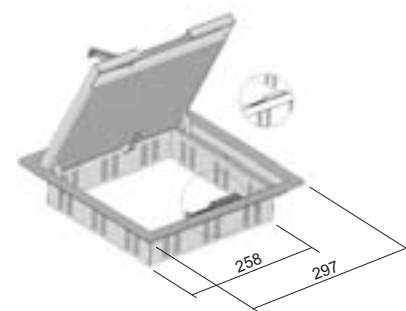
Крышка VPKL состоит из встроенной рамы, рамы для напольного покрытия и кабельных вводов. Рама для напольного покрытия и кабельный ввод можно установить на встроенную раму в двух направлениях. Встроенная рама оснащена лапками для крепления к полу толщиной от 30 мм до 60 мм. Рама для напольного покрытия усилена металлической пластиной толщиной 3 мм. Свободное пространство для напольного покрытия составляет 5 мм. Диаметр отверстия для установки составляет 260 мм. В закрытом состоянии крышка имеет защиту IP30.



крышка откидная для двухслойного пола - нержавеющая сталь

номер позиции	цвет	классификация	вес кг/шт.	стандарт
INOXVPCL	IX	IP30	1,68	🕒
INOXVPCL 25	IX	IP30	1,90	🕒

Крышка INOXVPCL состоит из встроенной рамы, рамы для напольного покрытия и кабельных вводов. Крышка не является водонепроницаемой, уместно применять ее в сухой среде, идеально подходит для полов с паркетными или другими аналогичными покрытиями. Простая установка на пол проводится монтажным клеем. Клеевые поверхности необходимо обезжирить. Время высыхания зависит от вида используемого монтажного клея. Рама и крышка соединены для выравнивания потенциалов. Ограничитель сдвига можно сдвинуть в одну сторону, что позволит большее открытие крышки и таким образом – упрощение установки. Свободное пространство крышки INOXVPCL составляет 16 мм, INOXVPCL 25 - 26 мм.





приборная коробка

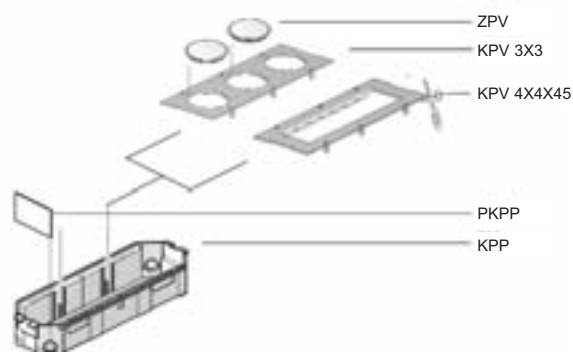
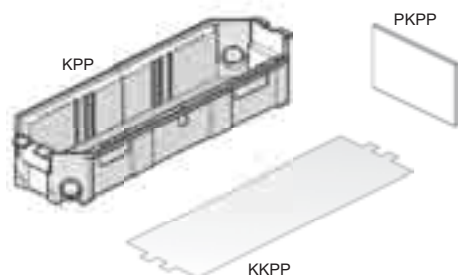
номер позиции	⚙	✋	‡	
KPP	серая RAL 7011	PP	0,08	●
KPP 9011	черная RAL 9011	PP	0,018	⊕
PKPP	серая RAL 7011	PP	0,01	●
KKPP	серая RAL 7011	PP	0,03	●

Коробку можно защелкнуть на раме на различной высоте и во всех направлениях. В квадратную и круглую крышки можно устанавливать макс. 3 коробки.

Если в приборную коробку не устанавливаются приборы, то применяется приборная рамка KKPP.

При монтаже в круглой крышке устраняются углы заглушки.

Перегородка PKPP позволяет разделение пространства в приборной коробке на 2 или 3 части.



приборные рамки

номер позиции	⚙	✋	‡	
KPV 0	серая RAL 7011	PP	0,03	●
KPV 0 9011	черная RAL 9011	PP	0,03	⊕
KPV 3X3	серая RAL 7011	PP	0,02	●
KPV 3X3 9011	черная RAL 9011	PP	0,02	⊕
KPV 4X4X45	серая RAL 7011	PP	0,03	●
KPV 4X4X45 9011	черная RAL 9011	PP	0,03	⊕

Приборные рамки можно использовать в квадратной и круглой крышке. При использовании в круглой крышке у рамки удаляются два внешних угла.

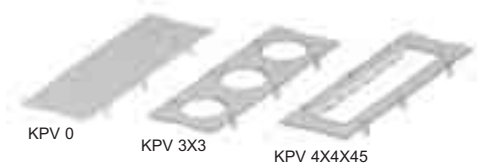
KPV 0 - рамка-заглушка

KPV 3X3 - 3 классических прибора

KPV 4X4X45 - 4 модульных прибора

KPV 1K - один классический прибор, закрывает 1/3 коробки

* распродажа





заглушка

номер позиции	⚙	✋	‡	
ZPV	серая RAL 7011	PP	0,005	🕒
ZPV 9011	черная RAL 9011	PP	0,005	🕒

Заглушка закрывает отверстия приборной рамки KPV 3X3, на которые не были установлены приборы.



держатель прибора

номер позиции	⚙	✋	‡	
OBV	серая RAL 7011	PP	0,03	●

Держатель прибора предназначен для приборной коробки KPP, макс. 2 держателя на коробку. Держатель приспособлен для установки различных типов монтажных панелей. К приборной коробке крепится с помощью 2 приложенных болтов.



монтажная панель

номер позиции	⚙	✋	‡	
IBPM 45	серая RAL 7011	PP	0,01	🕒
IBP 3*	серая RAL 7011	PP	0,01	●
IBPH 2	серая RAL 7011	PP	0,01	●

Монтажные панели предназначены для приборных держателей OBV. Креятся с помощью 2 приложенных болтов.

IBPM 45 - модульные приборы 45 мм

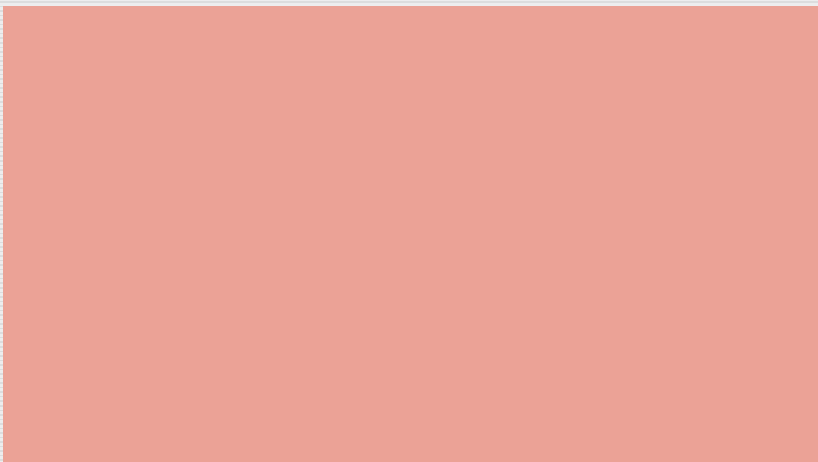
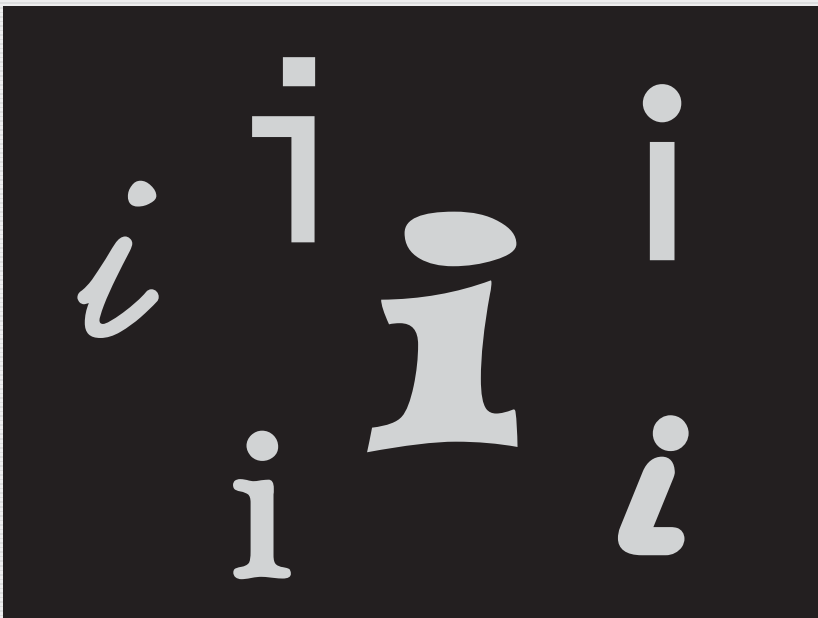
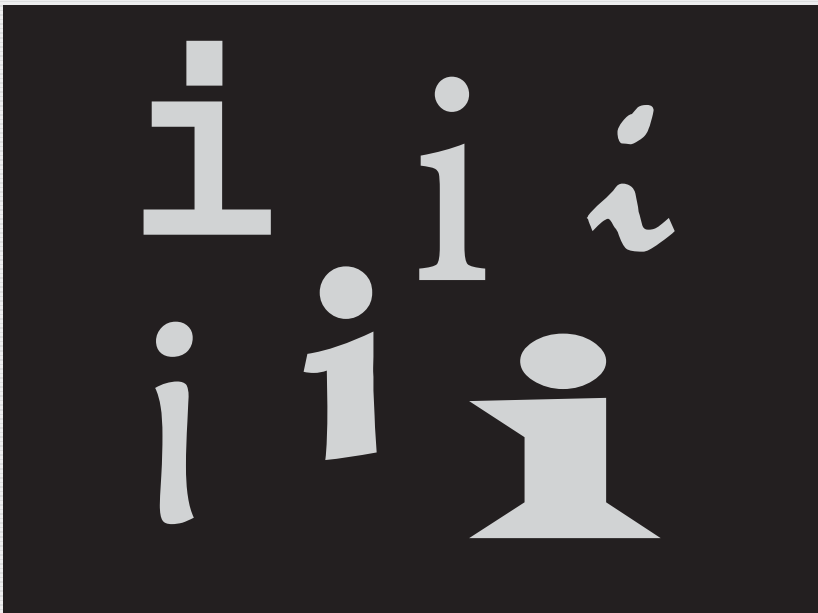
IBP 3 - 3 штепсельные розетки AMP RJ 45 кат. 5

IBPV 2 - 2 штепсельные розетки AMP RJ 45 кат. 5 вертикально расположенных

IBPH 2 - 2 штепсельные розетки AMP RJ 45 кат. 5 горизонтально расположенных

* распродажа







ТЕХНИЧЕСКАЯ
ИНФОРМАЦИЯ



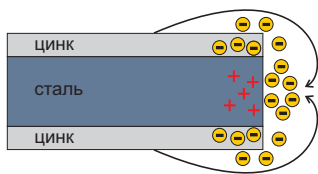
поверхностная отделка и защита от коррозии

Коррозия

Коррозия – это нежелательное саморазрушение металла под действием химических или физикохимических влияний среды. В результате происходит частичное или полное разрушение материала.

Белая ржавчина

Белая ржавчина - это косметический дефект слоя, который не снижает устойчивость к коррозии. Она оптически повреждает вид оцинкования, но серый слой и блеск свежеоцинкованного материала в течение нескольких недель перейдет в матовый серый цвет. Это происходит в результате реакции между цинком и воздухом. Поэтому возникновение данного явления согласно норме ČSN EN ISO 1461 не может быть причиной обособленной рекламации.

**Катодная защита**

Катодная защита является защитным механизмом цинкового слоя, который обладает способностью передачи ионов цинка на поврежденную часть стального листа. Под действием дождевой воды, конденсата и других электролитов между двумя различными металлами возникает гальванический элемент. Здесь возникает разница потенциалов и менее благородный металл (цинк) переходит в качестве анода в раствор, см. рисунок. Это означает, что цинк по отношению к нормальному потенциалу ведет себя как израсходованный анод и таким образом защищает основной материал. Этот принцип распространяется на листовую металл толщиной 1,5 мм.

От коррозии сталь можно защитить следующими способами поверхностной отделки

ZNCR **электролитически оцинкованные изделия – цинхрохромат** – ČSN EN ISO 2081, DIN 12 330 гальванически оцинкованные согласно DIN 50 961 со слоем цинкового покрытия 10 μм +/- 4 μс (опору к стене, соединительный материал, болты, прокладки, гайки ...)

S **горячая оцинковка Сендзимир** – ČSN EN 10 327, ČSN EN 10 143
оцинкованная сталь Сендзимир: холоднокатаная стальная лента после подготовки проходит через ванну с жидким цинком. Возникает цинковый слой, гарантирующий повышенную защиту от коррозии. В зависимости от типа изделия толщина обеих сторон цинкового слоя колеблется в пределах 235 - 275 г/м², что отвечает 15 - 27 μм.

F **горячая оцинковка погружением** – ČSN EN ISO 1461
изделия из чистой (нелуженой) жести после обработки погружаются в ванну с жидким цинком температурой приблизительно 450°C. На жести после вынимания из цинковой ванны образуется слой сплава железа и цинка, покрытый слоем чистого цинка. Толщина цинкового слоя 50 - 100 μм в зависимости от толщины материала.

IX **нержавеющая сталь AISI 304**
аустенитная хромоникелевая нержавеющая сталь - обладает отличной устойчивостью особенно к действию атмосферы и почвенной коррозии - используется в пищевой промышленности под различной маркировкой: ČSN 17 240; AISI 304; DIN X5CrNi18-10; W.-Nr. 1.4301

GMT **Мнеэлектролитическое металлизирование**
Основой поверхностной отделки «DELTA» являются материалы «Delta Tone 9000». Это неорганические покрытия, исполненные цинковыми и алюминиевыми микро-пластинками, рассеянные в титанитовом вяжущем веществе. Метод создает катодное охранное покрытие с толщиной слоя 5-15 микрон. При данной толщине слоя он предоставляет еще лучшую поверхностную защиту металлов, чем толстый слой цинка, созданный методом горячей оцинковки. Метод отвечает требованиям европейской директивы об утилизации, так как не содержит тяжелые металлы и шестивалентный хром и выгоден для покрытия небольших деталей. «КОПОС Колин» в данной поверхностной отделке поставляет болты, гайки, соединители и другие мелкие крепежные детали и провел испытание в соляном тумане согласно ČSN EN ISO 9227, при котором было доказано, что во время действия соляного тумана в течение 300 часов не произошло повреждение покрытия. Длительная термическая устойчивость гарантируется до 180 °С, причем поверхностная отделка не проявляет водородную хрупкость. По выше указанным причинам этот способ исполнения поверхностной отделки можем порекомендовать в качестве альтернативы горячей оцинковки.

покрытие лаком

нанесение порошкообразного слоя в электростатическом поле на оцинкованном изделии.
Повышает устойчивость к коррозии в агрессивной среде (C2 - C5) + эстетика

EO **ЭПОКСИДНОЕ ПОКРЫТИЕ** - для внутренней среды (не устойчиво к УФ излучению) - лак по контуру - 60 μм

EC **ЭПОКСИДНОЕ ПОКРЫТИЕ** - для внутренней среды (не устойчиво к УФ излучению) - лак в общем - 60 μм

P60 **ПОЛИЭФИР** - для внешней среды (устойчиво к УФ излучению) - лак в общем - 60 μм

P100 **ПОЛИЭФИР** - для внешней среды (устойчиво к УФ излучению) - лак в общем - 100 μм

Цвет основное исполнение- 19 оттенков RAL

9001, 9002, 9003, 9005, 9010, 9016, 7000, 7001, 7012, 7016, 7030, 7035, 7038, 7040, 7042, 7047, 6002, 6005, 6011

(По индивидуальной договоренности с торговым отделом можно поставлять в других цветах шкалы RAL.)



поверхностная отделка и защита от коррозии

Устойчивость к коррозии кабельных лотков, обработанных порошкообразным лаком

Лабораторные испытания доказали, что оцинкованные кабельные лотки, лакированные порошкообразным полиэфиром после тестирования в соляной среде в течение 1 500 часов не имеют какие-либо признаки пузырей или ржавчины (испытание ISO 6270 для оцинкованной стали, покрытой порошкообразным слоем устанавливает только действие воды в течение 720 часов, в то время как мы проводили испытание оцинкованных лотков, покрытых порошкообразным полиэфиром более сложным испытанием ISO 7253 для стали, оснащенной порошкообразной пластмассой, которые подвергаются действию соляного тумана в течение 1440 часов).

испытываемая нами устойчивость оцинкованного лотка, обработанного полиэфирным покрытием отвечает также среде с очень высокой коррозионной агрессивностью. Под действием коррозионного влияния среды полиэфирное покрытие остается ненарушенным, имеет высокую адгезионную способность и под ним остается ненарушенный цинковый слой стального корпуса кабельного лотка.

Оцинкованная сталь, покрытая порошкообразной пластмассой, не теряет покрытие (оцинкованная сталь всегда имеет потери цинкового покрытия в зависимости от среды – см. Таблицу 5 степеней коррозионной агрессивности).

Покрытие порошкообразным полиэфиром обеспечивает как минимум такие же показатели коррозионной устойчивости как горячая оцинковка погружением.

Пять ступеней коррозионной агрессивности

степень	коррозионная среда	Коррозионная агрессивность	Среднее коррозионное уменьшение толщины цинка (µм / год)	рекомендуемая поверхностная отделка	
C1	Интерьер: сухая среда	очень низкая	менее чем 0,1	ZnCr S	(болты) (лотки)
C2	Интерьер: временная влажность Экстерьер: открытая местность	низкая	0,1 - 0,7	ZnCr - ограниченно GMT S	(болты) (болты) (лотки)
C3	Интерьер: высокая влажность и умеренное загрязнение окружающей среды Экстерьер: промышленная среда, регион вблизи морского побережья	средняя	0,7 - 2	GMT S - ограниченно F, E, P	(болты) (лотки) (лотки)
C4	Интерьер: плавательные бассейны, химические предприятия и т.п. Экстерьер: промышленные регионы и приморская среда	высокая	2 - 4	F, E, P IX	(лотки) (болты)
C5	Экстерьер: промышленное загрязнение с высокой влажностью и сильным влиянием морской среды	очень высокая	4 - 8	F, E, P - ограниченно IX	(лотки) (лотки)

Риск возникновения коррозии зависит от интенсивности действия внешней окружающей среды согласно норме ČSN EN ISO 14713-1 и ČSN EN ISO 14713-2.

механическая прочность

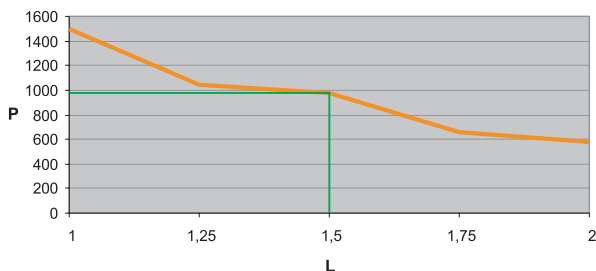
Кабельные лотки спроектированы, сконструированы и прошли типовые испытания согласно ČSN EN 61537 которые показали, что лотки обеспечивают надежную механическую защиту изолированным проводам, кабелям, или же другому электрооборудованию, которые в них находятся. Кроме того, эти выдержат заявленную нагрузку, при соблюдении условий хранения, перевозки, установки и применения. Винтовые и другие механические соединения выдержат номинальную механическую нагрузку.

Грузоподъемность - нагрузка лотков

Нагрузка кабельных лотков должна соответствовать ожидаемому весу кабелей. Лотки не предназначены для хождения по ним. На нагрузку лотков влияет расстояние между несущими опорами, а также ширина опоры и длина подвески.

- с увеличением расстояния между опорами снижается нагрузка
- чем короче настенная опора, тем меньше прогибание лотка

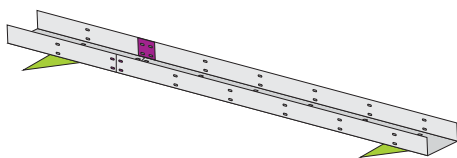
Пример изображения графика нагрузки (NKZI 50X125)



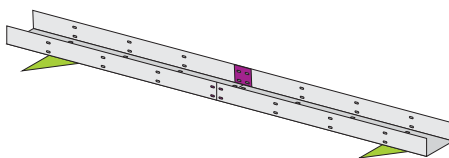
При размещении опор на расстоянии 1,5 м максимальная возможная нагрузка лотка NKZI 50X125 1000 Н/м.

L = расстояние между опорами (м)
P = допустимая равномерно распределенная нагрузка (Н/м)

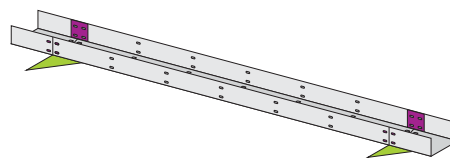
Рекомендуемое соединение лотков с учетом опор



Идеальное соединение
В идеальном случае соединение лотков размещено на 1/5 расстояния между опорами.



Возможное соединение
Возможное размещение соединения лотков – в центре расстояния между опорами.



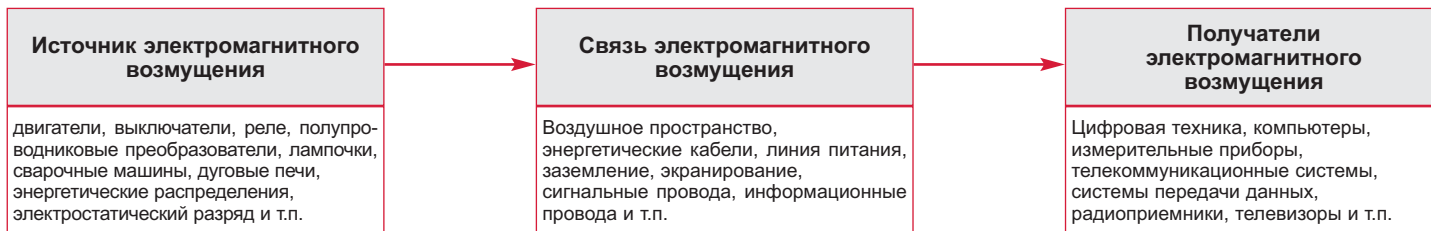
Недопустимое соединение
Соединение лотков над опорами не рекомендуется.

электромагнитная совместимость

Системы кабельных лотков часто эксплуатируются в промышленной среде, отличающейся высоким уровнем внешнего электромагнитного влияния. По этим причинам необходимо соблюдать определенные правила, обеспечивающие безупречную работу системы.

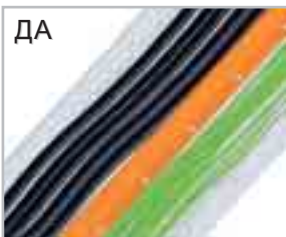
Электромагнитная совместимость (от английского Electromagnetic Compatibility, сокращение EMC) – это способность оборудования или системы правильно работать в среде, в которой действуют источники электромагнитных сигналов. В то же время это оборудование или система не должны быть сами источником недопустимого электромагнитного возмущения.

Соотношение между источником возмущения и оборудованием, находящимся под влиянием источника.



Для достижения хорошего уровня электромагнитной совместимости необходимо устранить или максимально снизить влияние одного из данных элементов.

Хорошо соединенная и заземленная система кабельных лотков «МАРС» имеет качественную защиту от внешнего электромагнитного возмущения. Лотки, закрытые крышкой ведут себя как экранирующие каналы. Необходимо только соблюдать определенные правила внутри лотка, где отдельные кабели могут действовать в качестве источника, а в другом случае - в качестве приемника электромагнитного возмущения.



Для ограничения или полного устранения влияния электромагнитного излучения главное условие - это разделение силовых и информационных кабелей в рамках одного лотка.

- Этого можно достичь несколькими способами:
1. разделить отдельные линии с помощью металлической перегородки NPZ 50 или NPZ 100
 2. не укладывать вместе информационные и силовые кабели в одном лотке
 3. если в рамках одного лотка будет проведена укладка линий различных видов, которые могут влиять друг на друга, необходимо между ними соблюдать минимальное расстояние 20 см

кабели – рекомендации по их установке



Металлические кабельные лотки являются универсальными держателями всех видов кабелей от силовых до слаботочных.

- у кабелей силовых необходимо учитывать сопротивление провода и последующее повышение температуры, для них пригоден лоток широкий с низкими боковинами.
- у информационных кабелей необходимо ограничить влияние электромагнитных волн экранированием. Для них пригодны лотки узкие с высокими боковинами. Конструкция некоторых видов информационных кабелей уже сама по себе обеспечивает частичную устойчивость к электромагнитному возмущению (напр. экранированная двойная линия STP, коаксиальные кабели и т.п.)
- у оптических кабелей, которые по своему принципу устойчивы по отношению к электромагнитному возмущению, необходимо соблюдать минимальное соотношение изгиба так, чтобы не нарушилась их правильная функциональность.

При укладке кабелей в кабельные несущие лотки «МАРС» необходимо учитывать способ укладки и во время установки принять во внимание требования норм ČSN 33 2000-4-43, ČSN 33 2000-4-473. В зависимости от этих норм можно определить постоянную нагрузку проводов по току при в зависимости от их укладки и температуры окружающей среды.

Чтобы уложенные кабели не влияли друг на друга, надо соблюдать принципы описанные в главе электромагнитная совместимость (разделить информационные линии от силовых и т.п.). Уместно также обвязывание отдельных кабелей или целых пучков кабелей и их крепление к самому лотку. Крепление линии внутри лотка используется главным образом там, где система кабельных лотков находится не только в горизонтальном уровне, но происходит также подъем или опускание. Также надо использовать крепление силовых кабелей, у которых предполагается большая нагрузка по току и скачки напряжения.



упаковка и хранение

Лотки, крышки, шпильки и другие аналогичные детали должны быть прочно зафиксированы на поддонах эластичной полипропиленовой пленкой, прочий материал укладывается в ящиках.

Масштаб действия

Эти условия распространяются на хранение металлических изделий, производимых в компании «KOPOS KOLÍN a.s.» и отвечают требованиям нормы ČSN EN 60721-3-1. (Классификация условий среды, Часть 3: Классификация групп параметров среды и их степени точности, Раздел 1: Хранение изделий).

Общая информация

1. изделия необходимо защищать от вредных влияний, таких как механическое повреждение, атмосферное влияние или влияние химической среды.
2. При вывозе из склада необходимо загружать изделия, которые хранятся наиболее длительное время (система FIFO).
3. изделия на складе должны быть сначала четко обозначены для предотвращения ошибки выдачи.

Требования к хранению

изделия необходимо хранить в сухой, непыльной среде для предотвращения их повреждения.

Спецификация склада:

- Место, полностью защищенное от влияния атмосферы, т.е закрытое место, защищенное от прямого влияния погодных условий.
- Необходимо полностью исключить присутствие воды от источников, не связанных с дождем: капли и брызги воды, конденсаты.
- Полное исключение влияния химической среды, возникающего вследствие аэрозоля солей.

сопутствующие инструкции

ČSN 332000-4-41	Защита от поражения электрическим током
ČSN 332000-5-54	Заземление и защитные провода
ČSN 332000-4-43	Защита от токов большой величины
ČSN 332000-4-473	Принятие мер для защиты от токов большой величины
ČSN EN 10327	Стальные листы и ленты из глубоководной стали для холодной формовки, горячеоцинкованные
ČSN EN 10143	Стальные листы и ленты горячеоцинкованные – предельные отклонения размеров и допустимость форм
ČSN EN 61537:02	Линия кабелей– системы кабельных лотков лестничного типа и системы кабельных стоек с консолями для кабелей
ČSN EN 60721-3-1	Классификация условий среды - хранение
ČSN EN ISO 14713	Защита железных и стальных конструкций от коррозии – Слои цинка и алюминия
ČSN EN ISO 1461	Горячая оцинковка, наносимая погружением на железные и стальные изделия
ČSN EN 12 329	Защита металла от коррозии – электролитически диспергированные слои цинка с дополнительной обработкой железа или стали
ČSN EN ISO 9227	Коррозионные испытания в искусственных атмосферах - испытания соляным туманом
ČSN 330 360	Электронные инструкции. Места подключения защитных проводов к электрическим устройствам

примеры использования

Ядерная электростанция Дукованы

Ядерная электростанция Темелин

Теплоэлектростанция Страконице

Электростанция Мелник

Электростанция Хвалетице

Электростанция Опатовице

Электростанция Тисова

Электростанция Прунержов 1

Электростанция Тушимице

Сжигательная станция Прага - Малешице

Отопительная станция Прага - Велеславин

Концевая нефтепровода инголстадт - Нелагозевес

«Каучук Кралупы»

«Сполана Нератовице»

«Хемопетрол Литвинов»

Электростанция Талкага, Эгипет

«Словнефть» Братислава

Алюминиевый завод Яярм, иран

Ядерная электростанция Моховце

«Галена Опава»

Тржинецкий металлургический завод

Солодовня Кромержиж

торговый комплекс «Баумакс» в Брно, Млада Болеслав, Ческе Будейовице, Либерец, Хомутов, Банска Быстрица и 3 в Праге

Энергетический центр Кладно

«ОЛМА» Оломоуц

Чешская почта Пльзень

Административный центр «Винице» Прага

Административный центр «Гадовка» Прага

Чешский национальный банк Прага

Государственная типография ценных бумаг Прага

«МАРЫША» Рогатец

«МАКРО» Градец Кралове

Конгрессовый центр Прага

Словацкий национальный банк

Коммерческий центр Прага

«Райвер Сити» Прага

Европарк Штербогоры

«Гипернова» Нитра

«Гипернова» Прага - Бутовице

«Лидл» Нитра

«Аголд» Немиланы

«ЦТП ПАРК» Модржице

Зимний стадион Либерец

«ОКЦ ЭДЕН» Прага

Галерея Арфа Прага

Технический университет в Праге



Ядерная электростанция Дукованы



Административный центр «Винице» Прага



Конгрессовый центр Прага



«Райвер Сити» Прага



Электростанция Опатовице



Чешский национальный банк Прага



Тржинецкий металлургический завод



Třinecké železářny



Ядерная электростанция Темелин

алфавитный список изделий

типовой номер	EAN	стр.	типовой номер	EAN	стр.	типовой номер	EAN	стр.
BSKH 110 D	F 8595568904164	5-9	DSZT	S 8595057633483	1-26	DZDS 100/B	S 8595057689909	4-6
BSKH 110 D	S 8595568904157	5-9	DSZT	F 8595057662506	5-13	DZDS 150/B	F 8595568902665	4-6
BSKH 110 K	F 8595568904188	5-9	DSZT	S 8595057633483	5-13	DZDS 200/B	S 8595057690233	4-6
BSKH 110 K	S 8595568904171	5-9	DT 100	F 8595057631786	1-32	DZDS 200/B	F 8595568902672	4-6
BSKH 60 D	F 8595568904201	5-9	DT 1000	F 8595057639911	1-32	DZDS 200/B	S 8595057689916	4-6
BSKH 60 D	S 8595568904195	5-9	DT 1000	F 8595057639911	5-18	DZDS 300/B	F 8595568902689	4-6
BSKH 60 K	F 8595568904140	5-9	DT 150	F 8595057632592	1-32	DZDS 300/B	S 8595057690240	4-6
BSKH 60 K	S 8595568904133	5-9	DT 150	F 8595057632592	5-18	DZDS 400/B	F 8595568902696	4-6
BSKH 85 D	F 8595568904225	5-9	DT 200	F 8595057631779	1-32	DZDS 400/B	S 8595057690257	4-6
BSKH 85 D	S 8595568904218	5-9	DT 200	F 8595057631779	5-18	DZDS 500/B	F 8595568902702	4-6
BSKH 85 K	F 8595568904164	5-9	DT 250	F 8595057636996	1-32	DZDS 500/B	S 8595057690264	4-6
BSKH 85 K	S 8595568904157	5-9	DT 300	F 8595057628519	1-32	DZDS 600/B	F 8595568902719	4-6
CTS 100	S 8595057629592	1-29	DT 300	F 8595057628519	5-18	DZDS 600/B	S 8595057690271	4-6
CTS 150	S 8595057639676	1-29	DT 400	F 8595057628526	1-32	DZMD/B	F 8595568902641	4-6
CTS 150	S 8595057639676	5-17	DT 400	F 8595057628526	5-18	DZMD/B	ZNCR 8595057689817	4-6
CTS 200	S 8595057630222	1-29	DT 500	F 8595057628533	1-32	DZRS/B	F 8595568902603	4-4
CTS 200	S 8595057630222	5-17	DT 500	F 8595057628533	5-18	DZRS/B	ZNCR 8595057689824	4-4
CTS 250	S 8595057639683	1-29	DT 600	F 8595057628540	1-32	DZS/B	F 8595568902597	4-4
CTS 250	S 8595057639683	5-17	DT 600	F 8595057628540	5-18	DZS/B	ZNCR 8595057689831	4-4
CTS 300	S 8595057630239	1-29	DT 800	F 8595057639904	1-32	DZSP/B	F 8595568902610	4-5
CTS 300	S 8595057630239	5-17	DT 800	F 8595057639904	5-18	DZSP/B	ZNCR 8595057689848	4-5
CTS 400	S 8595057629530	1-29	DV 100	F 8595057659186	1-22	DZSU/B	ZNCR 8595057689855	4-4
CTS 400	S 8595057629530	5-17	DV 100	S 8595057638693	1-22	DZZ/B	F 8595568902627	4-5
DL 100	S 8595057628397	1-31	DV 150	F 8595057659193	1-22	DZZ/B	ZNCR 8595057689800	4-5
DL 150	S 8595057628403	1-31	DV 150	S 8595057633780	1-22	GZS	XX 8595057633148	1-41
DL 200	S 8595057628410	1-31	DV 200	F 8595057659209	1-22	GZS	XX 8595057633148	2-29
DL 300	S 8595057628427	1-31	DV 200	S 8595057638709	1-22	GZS	XX 8595057633148	4-8
DL 400	S 8595057639843	1-31	DV 250	F 8595057659216	1-22	GZS	XX 8595057633148	5-25
DRT 100	F 8595057635296	1-33	DV 250	S 8595057638716	1-22	IBP 3	XX 8595057649576	6-12
DRT 100	F 8595057635296	5-19	DV 300	F 8595057659223	1-22	IBP 3	XX 8595057649576	6-21
DRT 1000	F 8595057639997	1-33	DV 300	S 8595057633773	1-22	IBPH 2	XX 8595057649590	6-12
DRT 1000	F 8595057639997	5-19	DV 400	F 8595057659230	1-22	IBPH 2	XX 8595057649590	6-21
DRT 150	F 8595057635302	1-33	DV 400	S 8595057638723	1-22	IBPM 45	XX 8595057649606	6-12
DRT 150	F 8595057635302	5-19	DV 50	F 8595057659162	1-22	IBPM 45	XX 8595057649606	6-21
DRT 200	F 8595057639928	1-33	DV 50	S 8595057638679	1-22	INOXBSKH 60 D	IX 8595568905857	5-9
DRT 200	F 8595057639928	5-19	DV 500	F 8595057659247	1-22	INOXBSKH 60 K	IX 8595568905840	5-9
DRT 250	F 8595057639935	1-33	DV 500	S 8595057638846	1-22	INOXDT 200	IX 8595057630673	5-18
DRT 300	F 8595057639942	1-33	DV 600	F 8595057659254	1-22	INOXDT 300	IX 8595057630680	5-18
DRT 300	F 8595057639942	5-19	DV 600	S 8595057638853	1-22	INOXDT 400	IX 8595057630697	5-18
DRT 400	F 8595057639959	1-33	DV 75	F 8595057659179	1-22	INOXDZ 60X100	BIX 8595568902825	4-2
DRT 400	F 8595057639959	5-19	DV 75	S 8595057638686	1-22	INOXDZ 60X150	BIX 8595057697294	4-2
DRT 500	F 8595057639966	1-33	DZ 110X200	BF 8595568903242	4-2	INOXDZ 60X200	BIX 8595568902832	4-2
DRT 500	F 8595057639966	5-19	DZ 110X200	BZNCR 8595057690202	4-2	INOXDZ 60X300	BIX 8595568902849	4-2
DRT 600	F 8595057639973	1-33	DZ 110X300	BF 8595568903259	4-2	INOXDZ 60X60	BIX 8595057697249	4-2
DRT 600	F 8595057639973	5-19	DZ 110X300	BZNCR 8595057690219	4-2	INOXDZCZ/B	BX 8595568902870	4-5
DRT 800	F 8595057639980	1-33	DZ 110X400	BF 8595568903266	4-2	INOXDZDS 100/B	BX 8595568902917	4-6
DRT 800	F 8595057639980	5-19	DZ 110X400	BZNCR 8595057690226	4-2	INOXDZDS 150/B	BX 8595568902924	4-6
DS 100	S 8595057632080	1-32	DZ 35X100	BF 8595568903129	4-2	INOXDZDS 200/B	BX 8595568902931	4-6
DS 150	S 8595057633834	1-32	DZ 35X100	BZNCR 8595057689893	4-2	INOXDZDS 300/B	BX 8595568902948	4-6
DS 150	S 8595057633834	5-18	DZ 35X150	BF 8595568903136	4-2	INOXDZMD/B	BX 8595568902887	4-6
DS 200	S 8595057632585	1-32	DZ 35X150	BZNCR 8595057690127	4-2	INOXDZS/B	BX 8595057697256	4-4
DS 200	S 8595057632585	5-18	DZ 35X200	BF 8595568903143	4-2	INOXDZSP/B	BX 8595057692866	4-5
DS 250	S 8595057639898	1-32	DZ 35X200	BZNCR 8595057690134	4-2	INOXDZSU/B	BX 8595057697263	4-4
DS 250	S 8595057639898	5-18	DZ 35X300	BF 8595568903150	4-2	INOXDZZ/B	BX 8595568902863	4-5
DS 300	S 8595057628434	1-32	DZ 35X300	BZNCR 8595057690141	4-2	INOXKL 60X200	IX 8595057641907	5-3
DS 300	S 8595057628434	5-18	DZ 60X100	BF 8595568903174	4-2	INOXKL 60X300	IX 8595057641914	5-3
DS 400	S 8595057628441	1-32	DZ 60X100	BZNCR 8595057689879	4-2	INOXKL 60X400	IX 8595057641921	5-3
DS 400	S 8595057628441	5-18	DZ 60X150	BF 8595568903181	4-2	INOXKPO 10X95	IX 8595568905888	5-25
DS 500	S 8595057628458	1-32	DZ 60X150	BZNCR 8595057690158	4-2	INOXKPOZ 10	IX 8595568905901	5-25
DS 500	EC 8595057690387	2-20	DZ 60X200	BF 8595568903198	4-2	INOXKPOZ 8	IX 8595568905895	5-25
DS 500	S 8595057628458	2-20	DZ 60X200	BZNCR 8595057689886	4-2	INOXM 10	IX 8595057642706	3-20
DS 500	S 8595057628458	5-18	DZ 60X300	BF 8595568903204	4-2	INOXM 10	IX 8595057642706	5-23
DS 600	S 8595057636439	1-32	DZ 60X300	BZNCR 8595057690165	4-2	INOXM 8	IX 8595057630635	3-20
DS 600	S 8595057636439	5-18	DZ 60X400	BF 8595568903211	4-2	INOXM 8	IX 8595057630635	4-7
DSOS	F 8595057663312	1-27	DZ 60X400	BZNCR 8595057690172	4-2	INOXM 8	IX 8595057630635	5-23
DSOS	S 8595057632318	1-27	DZ 60X500	BF 8595568903228	4-2	INOXMP 41X21	IX 8595057630598	5-16
DSOS	F 8595057663312	2-24	DZ 60X500	BZNCR 8595057690189	4-2	INOXNP 250	IX 8595568906281	5-16
DSOS	S 8595057632318	2-24	DZ 60X60	BF 8595568903167	4-2	INOXNP 350	IX 8595568906298	5-16
DSOS	F 8595057663312	5-14	DZ 60X60	BZNCR 8595057689862	4-2	INOXNP 450	IX 8595568906304	5-16
DSOS	S 8595057632318	5-14	DZ 60X600	BF 8595568903235	4-2	INOXNP 10	IX 8595057642720	3-21
DSS	F 8595057662513	1-27	DZ 60X600	BZNCR 8595057690196	4-2	INOXNP 10	IX 8595057642720	5-23
DSS	S 8595057633599	1-27	DZCZ/B	F 8595568902634	4-5	INOXPD 8	IX 8595057630710	3-21
DSS	F 8595057662513	5-14	DZCZ/B	ZNCR 8595057689794	4-5	INOXPD 8	IX 8595057630710	5-23
DSS	S 8595057633599	5-14	DZDN	XX 8595057668591	4-8	INOXS 10X40	IX 8595568904119	3-20
DSZT	F 8595057662506	1-26	DZDS 100/B	F 8595568902658	4-6	INOXS 10X70	IX 8595568904126	3-20

алфавитный список изделий

типовой номер	EAN	стр.	типовой номер	EAN	стр.	типовой номер	EAN	стр.
INOXS 60X200	IX 8595057631236	5-11	K 85X150	S 8595057629943	1-20	KLKR 110X600	S 8595057644762	5-8
INOXSK 60	IX 8595057631199	5-9	K 85X200	F 8595057660373	1-20	KLKR 60X200	F 8595057661578	5-8
INOXSR 60X100	IX 8595568905864	5-10	K 85X200	S 8595057629417	1-20	KLKR 60X200	S 8595057644779	5-8
INOXSR 60X200	IX 8595568905871	5-10	K 85X300	F 8595057660397	1-20	KLKR 60X300	F 8595057661585	5-8
INOXV 200	IX 8595057632271	5-6	K 85X300	S 8595057629967	1-20	KLKR 60X300	S 8595057644786	5-8
INOXV 300	IX 8595057632271	5-6	K 85X400	F 8595057660403	1-20	KLKR 60X400	F 8595057661592	5-8
INOXV 400	IX 8595057632271	5-6	K 85X400	S 8595057629387	1-20	KLKR 60X400	S 8595057644793	5-8
INOXVPC	IX 8595057630536	6-10	K 85X500	F 8595057660410	1-20	KLKR 60X500	F 8595057661608	5-8
INOXVPC 25	IX 8595057650084	6-10	K 85X500	S 8595057638259	1-20	KLKR 60X500	S 8595057644809	5-8
INOXVPCL	IX 8595057657403	6-19	K 85X600	F 8595057660427	1-20	KLKR 60X600	F 8595057661615	5-8
INOXVPCL 25	IX 8595057657410	6-19	K 85X600	S 8595057638266	1-20	KLKR 60X600	S 8595057644816	5-8
INOXZT 10	IX 8595057642683	3-19	KKPP	LB 8595057634886	6-11	KLKR 85X200	F 8595057661622	5-8
INOXZT 10	IX 8595057642683	5-15	KKPP	LB 8595057634886	6-20	KLKR 85X200	S 8595057644823	5-8
INOXZT 8	IX 8595057630604	3-19	KKZ 10	ZNCR 8595057697577	1-41	KLKR 85X300	F 8595057661639	5-8
INOXZT 8	IX 8595057630604	4-7	KKZ 10	ZNCR 8595057697577	2-28	KLKR 85X300	S 8595057644830	5-8
INOXZT 8	IX 8595057630604	5-15	KKZ 10	ZNCR 8595057697577	4-7	KLKR 85X400	F 8595057661646	5-8
K 110X150	F 8595057660434	1-20	KKZ 10	ZNCR 8595057697577	5-25	KLKR 85X400	S 8595057644847	5-8
K 110X150	S 8595057633742	1-20	KKZ 12	ZNCR 8595057697584	1-41	KLKR 85X500	F 8595057661653	5-8
K 110X200	F 8595057660441	1-20	KKZ 12	ZNCR 8595057697584	2-28	KLKR 85X500	S 8595057644854	5-8
K 110X200	S 8595057638273	1-20	KKZ 12	ZNCR 8595057697584	4-7	KLKR 85X600	F 8595057661660	5-8
K 110X300	F 8595057660465	1-20	KKZ 12	ZNCR 8595057697584	5-25	KLKR 85X600	S 8595057644861	5-8
K 110X300	S 8595057633735	1-20	KKZ 6	ZNCR 8595057697553	1-41	KLOBH 110X200	F 8595057661370	5-7
K 110X400	F 8595057660472	1-20	KKZ 6	ZNCR 8595057697553	2-28	KLOBH 110X200	S 8595057644434	5-7
K 110X400	S 8595057638297	1-20	KKZ 6	ZNCR 8595057697553	4-7	KLOBH 110X300	F 8595057661387	5-7
K 110X500	F 8595057660489	1-20	KKZ 6	ZNCR 8595057697553	5-25	KLOBH 110X300	S 8595057644441	5-7
K 110X500	S 8595057633728	1-20	KKZ 8	ZNCR 8595057697560	1-41	KLOBH 110X400	F 8595057661394	5-7
K 110X600	F 8595057660496	1-20	KKZ 8	ZNCR 8595057697560	2-28	KLOBH 110X400	S 8595057644458	5-7
K 110X600	S 8595057638303	1-20	KKZ 8	ZNCR 8595057697560	4-7	KLOBH 110X500	F 8595057661400	5-7
K 35X100	F 8595057660175	1-20	KKZ 8	ZNCR 8595057697560	5-25	KLOBH 110X500	S 8595057644465	5-7
K 35X100	S 8595057638150	1-20	KL 110X150	F 8595568902368	5-5	KLOBH 110X600	F 8595057661417	5-7
K 35X150	F 8595057660182	1-20	KL 110X150	S 8595057692664	5-5	KLOBH 110X600	S 8595057644472	5-7
K 35X150	S 8595057638167	1-20	KL 110X200	F 8595057661028	5-5	KLOBH 60X200	F 8595057661271	5-7
K 35X200	F 8595057660199	1-20	KL 110X200	S 8595057644373	5-5	KLOBH 60X200	S 8595057644489	5-7
K 35X200	S 8595057638174	1-20	KL 110X300	F 8595057661172	5-5	KLOBH 60X300	F 8595057661288	5-7
K 35X300	F 8595057660212	1-20	KL 110X300	S 8595057644380	5-5	KLOBH 60X300	S 8595057644496	5-7
K 35X300	S 8595057638198	1-20	KL 110X400	F 8595057661189	5-5	KLOBH 60X400	F 8595057661295	5-7
K 35X400	F 8595057660229	1-20	KL 110X400	S 8595057644397	5-5	KLOBH 60X400	S 8595057644502	5-7
K 35X400	S 8595057638204	1-20	KL 110X500	F 8595057661196	5-5	KLOBH 60X500	F 8595057661301	5-7
K 35X50	F 8595057660151	1-20	KL 110X500	S 8595057644403	5-5	KLOBH 60X500	S 8595057644519	5-7
K 35X50	S 8595057633520	1-20	KL 110X600	F 8595057661202	5-5	KLOBH 60X600	F 8595057661318	5-7
K 35X500	F 8595057660236	1-20	KL 110X600	S 8595057644410	5-5	KLOBH 60X600	S 8595057644526	5-7
K 35X500	S 8595057638211	1-20	KL 60X150	F 8595057691698	5-3	KLOBH 85X200	F 8595057661325	5-7
K 35X600	F 8595057660243	1-20	KL 60X150	S 8595057691681	5-3	KLOBH 85X200	S 8595057644533	5-7
K 35X600	S 8595057638228	1-20	KL 60X200	F 8595057658073	5-3	KLOBH 85X300	F 8595057661332	5-7
K 35X75	F 8595057660168	1-20	KL 60X200	S 8595057635487	5-3	KLOBH 85X300	S 8595057644540	5-7
K 35X75	S 8595057638143	1-20	KL 60X300	F 8595057656345	5-3	KLOBH 85X400	F 8595057661349	5-7
K 42X50	S 8595057694354	1-20	KL 60X300	S 8595057634947	5-3	KLOBH 85X400	S 8595057644557	5-7
K 42X100	S 8595057694361	1-20	KL 60X400	F 8595057658066	5-3	KLOBH 85X500	F 8595057661356	5-7
K 42X150	S 8595057694378	1-20	KL 60X400	S 8595057635494	5-3	KLOBH 85X500	S 8595057644564	5-7
K 42X200	S 8595057694385	1-20	KL 60X500	F 8595057658042	5-3	KLOBH 85X600	F 8595057661363	5-7
K 42X300	S 8595057694392	1-20	KL 60X500	S 8595057644359	5-3	KLOBH 85X600	S 8595057644571	5-7
K 42X400	S 8595057694408	1-20	KL 60X600	F 8595057661219	5-3	KLP 60	F 8595057696372	5-8
K 42X500	S 8595057694415	1-20	KL 60X600	S 8595057644366	5-3	KLP 60	S 8595057696341	5-8
K 42X600	S 8595057694422	1-20	KL 85X150	F 8595568902412	5-4	KLP 85	F 8595057696389	5-8
K 60X100	F 8595057660274	1-20	KL 85X150	S 8595057692657	5-4	KLP 85	S 8595057696358	5-8
K 60X100	S 8595057629974	1-20	KL 85X200	F 8595057661226	5-4	KLP 110	F 8595057696396	5-8
K 60X150	F 8595057660281	1-20	KL 85X200	S 8595057644175	5-4	KLP 110	S 8595057696365	5-8
K 60X150	S 8595057629981	1-20	KL 85X300	F 8595057661233	5-4	KLSU	F 8595568908698	5-12
K 60X200	F 8595057660298	1-20	KL 85X300	S 8595057644182	5-4	KLSU	S 8595568908681	5-12
K 60X200	S 8595057629998	1-20	KL 85X400	F 8595057661240	5-4	KLT 110X200	F 8595057661523	5-7
K 60X300	F 8595057660311	1-20	KL 85X400	S 8595057644199	5-4	KLT 110X200	S 8595057644588	5-7
K 60X300	S 8595057629639	1-20	KL 85X500	F 8595057661257	5-4	KLT 110X300	F 8595057661530	5-7
K 60X400	F 8595057660328	1-20	KL 85X500	S 8595057644205	5-4	KLT 110X300	S 8595057644595	5-7
K 60X400	S 8595057630017	1-20	KL 85X600	F 8595057661264	5-4	KLT 110X400	F 8595057661547	5-7
K 60X50	F 8595057660250	1-20	KL 85X600	S 8595057644212	5-4	KLT 110X400	S 8595057644601	5-7
K 60X50	S 8595057638235	1-20	KLDI 35X110	F 8595057635388	5-12	KLT 110X500	F 8595057661554	5-7
K 60X500	F 8595057660335	1-20	KLKR 110X200	F 8595057661677	5-8	KLT 110X500	S 8595057644618	5-7
K 60X500	S 8595057636453	1-20	KLKR 110X200	S 8595057644724	5-8	KLT 110X600	F 8595057661561	5-7
K 60X600	F 8595057660342	1-20	KLKR 110X300	F 8595057661684	5-8	KLT 110X600	S 8595057644625	5-7
K 60X600	S 8595057638242	1-20	KLKR 110X300	S 8595057644731	5-8	KLT 60X200	F 8595057661424	5-7
K 60X75	F 8595057660267	1-20	KLKR 110X400	F 8595057661691	5-8	KLT 60X200	S 8595057644632	5-7
K 60X75	S 8595057635470	1-20	KLKR 110X400	S 8595057644748	5-8	KLT 60X300	F 8595057661431	5-7
K 85X100	F 8595057660359	1-20	KLKR 110X500	F 8595057661707	5-8	KLT 60X300	S 8595057642256	5-7
K 85X100	S 8595057630383	1-20	KLKR 110X500	S 8595057644755	5-8	KLT 60X400	F 8595057661448	5-7
K 85X150	F 8595057660366	1-20	KLKR 110X600	F 8595057661714	5-8	KLT 60X400	S 8595057644649	5-7

алфавитный список изделий

типовой номер	EAN	стр.	типовой номер	EAN	стр.	типовой номер	EAN	стр.
KLT 60X500	F 8595057661455	5-7	KO 90X85X200	F 8595057664043	1-16	KR 110X600	S 8595057637931	1-14
KLT 60X500	S 8595057644656	5-7	KO 90X85X200	S 8595057630086	1-16	KR 35X100	F 8595057662728	1-14
KLT 60X600	F 8595057661462	5-7	KO 90X85X300	F 8595057664050	1-16	KR 35X100	S 8595057637610	1-14
KLT 60X600	S 8595057644663	5-7	KO 90X85X300	S 8595057630109	1-16	KR 35X150	F 8595057662735	1-14
KLT 85X200	F 8595057661479	5-7	KO 90X85X400	F 8595057664067	1-16	KR 35X150	S 8595057637627	1-14
KLT 85X200	S 8595057644670	5-7	KO 90X85X400	S 8595057629479	1-16	KR 35X200	F 8595057661899	1-14
KLT 85X300	F 8595057661486	5-7	KO 90X85X500	F 8595057664074	1-16	KR 35X200	S 8595057637634	1-14
KLT 85X300	S 8595057644687	5-7	KO 90X85X500	S 8595057636934	1-16	KR 35X300	F 8595057661912	1-14
KLT 85X400	F 8595057661493	5-7	KO 90X85X600	F 8595057664081	1-16	KR 35X300	S 8595057637658	1-14
KLT 85X400	S 8595057644694	5-7	KO 90X85X600	S 8595057636941	1-16	KR 35X400	F 8595057661929	1-14
KLT 85X500	F 8595057661509	5-7	КОРОВОХ 57	LB 8595057690721	6-3	KR 35X400	S 8595057637665	1-14
KLT 85X500	S 8595057644700	5-7	КОРОВОХ 57	LB 8595057690721	6-15	KR 35X50	F 8595057662704	1-14
KLT 85X600	F 8595057661516	5-7	КОРОВОХ 80	LB 8595057690738	6-3	KR 35X50	S 8595057637597	1-14
KLT 85X600	S 8595057644717	5-7	КОРОВОХ 80	LB 8595057690738	6-15	KR 35X500	F 8595057661882	1-14
KM 45	LB 8595568903709	6-16	КРО 10X115	PO 8595057691131	1-41	KR 35X500	S 8595057637672	1-14
KO 90X110X150	F 8595057663794	1-16	КРО 10X115	PO 8595057691131	2-28	KR 35X600	F 8595057661936	1-14
KO 90X110X150	S 8595057633674	1-16	КРО 10X115	PO 8595057691131	4-7	KR 35X600	S 8595057637689	1-14
KO 90X110X200	F 8595057663800	1-16	КРО 10X115	PO 8595057691131	5-25	KR 35X75	F 8595057662711	1-14
KO 90X110X200	S 8595057636958	1-16	КРО 10X95	PO 8595057691124	1-41	KR 35X75	S 8595057637603	1-14
KO 90X110X300	F 8595057663817	1-16	КРО 10X95	PO 8595057691124	2-28	KR 42X50	S 8595057691810	1-14
KO 90X110X300	S 8595057633254	1-16	КРО 10X95	PO 8595057691124	4-7	KR 42X100	S 8595057691834	1-14
KO 90X110X400	F 8595057663824	1-16	КРО 10X95	PO 8595057691124	5-25	KR 42X150	S 8595057691841	1-14
KO 90X110X400	S 8595057636972	1-16	КРО 12X120	PO 8595057691148	1-41	KR 42X200	S 8595057691858	1-14
KO 90X110X500	F 8595057663831	1-16	КРО 12X120	PO 8595057691148	2-28	KR 42X300	S 8595057691865	1-14
KO 90X110X500	S 8595057633247	1-16	КРО 12X120	PO 8595057691148	4-7	KR 42X400	S 8595057691872	1-14
KO 90X110X600	F 8595057663848	1-16	КРО 12X120	PO 8595057691148	5-25	KR 42X500	S 8595057691889	1-14
KO 90X110X600	S 8595057636989	1-16	КРО 12X150	PO 8595057691155	1-41	KR 42X600	S 8595057691896	1-14
KO 90X35X100	F 8595057663879	1-16	КРО 12X150	PO 8595057691155	2-28	KR 60X100	F 8595057650916	1-14
KO 90X35X100	S 8595057627970	1-16	КРО 12X150	PO 8595057691155	4-7	KR 60X100	S 8595057637719	1-14
KO 90X35X150	F 8595057663886	1-16	КРО 12X150	PO 8595057691155	5-25	KR 60X150	F 8595057661967	1-14
KO 90X35X150	S 8595057627987	1-16	КРО 6X50	PO 8595057691162	1-41	KR 60X150	S 8595057637726	1-14
KO 90X35X200	F 8595057663893	1-16	КРО 6X50	PO 8595057691162	2-28	KR 60X200	F 8595057650923	1-14
KO 90X35X200	S 8595057627994	1-16	КРО 6X50	PO 8595057691162	4-7	KR 60X200	S 8595057637733	1-14
KO 90X35X300	F 8595057663909	1-16	КРО 6X50	PO 8595057691162	5-25	KR 60X300	F 8595057661981	1-14
KO 90X35X300	S 8595057628007	1-16	КРО 6X70	PO 8595057691179	1-41	KR 60X300	S 8595057637757	1-14
KO 90X35X400	F 8595057663916	1-16	КРО 6X70	PO 8595057691179	2-28	KR 60X400	F 8595057661998	1-14
KO 90X35X400	S 8595057636897	1-16	КРО 6X70	PO 8595057691179	4-7	KR 60X400	S 8595057637764	1-14
KO 90X35X50	F 8595057663855	1-16	КРО 6X70	PO 8595057691179	5-25	KR 60X50	F 8595057661943	1-14
KO 90X35X50	S 8595057627963	1-16	КРО 8X77	PO 8595057691100	1-41	KR 60X50	S 8595057637696	1-14
KO 90X35X500	F 8595057663923	1-16	КРО 8X77	PO 8595057691100	2-28	KR 60X500	F 8595057662001	1-14
KO 90X35X500	S 8595057636903	1-16	КРО 8X77	PO 8595057691100	4-7	KR 60X500	S 8595057637771	1-14
KO 90X35X600	F 8595057663930	1-16	КРО 8X77	PO 8595057691100	5-25	KR 60X600	F 8595057662018	1-14
KO 90X35X600	S 8595057636910	1-16	КРО 8X97	PO 8595057691117	1-41	KR 60X600	S 8595057637788	1-14
KO 90X35X75	F 8595057663862	1-16	КРО 8X97	PO 8595057691117	2-28	KR 60X75	F 8595057661950	1-14
KO 90X35X75	S 8595057636873	1-16	КРО 8X97	PO 8595057691117	4-7	KR 60X75	S 8595057637702	1-14
KO 90X42X50	S 8595057694118	1-16	КРО 8X97	PO 8595057691117	5-25	KR 85X100	F 8595057662025	1-14
KO 90X42X100	S 8595057694125	1-16	КРР	LB 8595057630505	6-11	KR 85X100	S 8595057637795	1-14
KO 90X42X150	S 8595057694132	1-16	КРР	LB 8595057630505	6-20	KR 85X150	F 8595057662032	1-14
KO 90X42X200	S 8595057694149	1-16	КРР 80	LB 8595057690769	6-4	KR 85X150	S 8595057637801	1-14
KO 90X42X300	S 8595057694156	1-16	КРР 80	LB 8595057690769	6-16	KR 85X200	F 8595057662049	1-14
KO 90X42X400	S 8595057694163	1-16	КРР 9011	FB 8595057689305	6-11	KR 85X200	S 8595057637818	1-14
KO 90X42X500	S 8595057694170	1-16	КРР 9011	FB 8595057689305	6-20	KR 85X300	F 8595057662063	1-14
KO 90X42X600	S 8595057694187	1-16	КРР 9011	FB 8595057689305	6-20	KR 85X300	S 8595057637832	1-14
KO 90X60X100	F 8595057650718	1-16	КРР 9011	FB 8595057689305	6-11	KR 85X400	F 8595057662070	1-14
KO 90X60X100	S 8595057628038	1-16	КРР 9011	FB 8595057689305	6-11	KR 85X400	S 8595057637849	1-14
KO 90X60X150	F 8595057663961	1-16	КРР 9011	FB 8595057689305	6-20	KR 85X500	F 8595057662087	1-14
KO 90X60X150	S 8595057628045	1-16	КРР 9011	FB 8595057689305	6-11	KR 85X500	S 8595057637856	1-14
KO 90X60X200	F 8595057650725	1-16	КРР 9011	FB 8595057689305	6-20	KR 85X600	F 8595057662094	1-14
KO 90X60X200	S 8595057628052	1-16	КРР 9011	FB 8595057689305	6-11	KR 85X600	S 8595057637863	1-14
KO 90X60X300	F 8595057663985	1-16	КРР 9011	FB 8595057689305	6-11	KSV	GMT 8595057627765	1-38
KO 90X60X300	S 8595057628069	1-16	КРР 9011	FB 8595057689305	6-11	KSV	GMT 8595057627765	2-26
KO 90X60X400	F 8595057663992	1-16	КРР 9011	FB 8595057689305	6-11	KUP 57	FB 8595057690745	6-4
KO 90X60X400	S 8595057628076	1-16	КРР 9011	FB 8595057689305	6-11	KUP 80	FB 8595057690752	6-4
KO 90X60X50	F 8595057663947	1-16	КРР 9011	FB 8595057689305	6-11	KZI 110X150X1.00	EC 8595568902139	1-8
KO 90X60X50	S 8595057628014	1-16	КРР 9011	FB 8595057689305	6-11	KZI 110X150X1.00	F 8595057696310	1-8
KO 90X60X500	F 8595057664005	1-16	КРР 9011	FB 8595057689305	6-11	KZI 110X150X1.00	S 8595057692398	1-8
KO 90X60X500	S 8595057628083	1-16	КРР 9011	FB 8595057689305	6-11	KZI 110X200X1.00	EC 8595568902177	1-8
KO 90X60X600	F 8595057664012	1-16	КРР 9011	FB 8595057689305	6-11	KZI 110X200X1.00	F 8595057693722	1-8
KO 90X60X600	S 8595057628090	1-16	КРР 9011	FB 8595057689305	6-11	KZI 110X200X1.00	S 8595057692404	1-8
KO 90X60X75	F 8595057663954	1-16	КРР 9011	FB 8595057689305	6-11	KZI 110X300X1.00	EC 8595568902214	1-8
KO 90X60X75	S 8595057628021	1-16	КРР 9011	FB 8595057689305	6-11	KZI 110X300X1.00	F 8595057696303	1-8
KO 90X85X100	F 8595057664029	1-16	КРР 9011	FB 8595057689305	6-11	KZI 110X300X1.00	S 8595057692411	1-8
KO 90X85X100	S 8595057630062	1-16	КРР 9011	FB 8595057689305	6-11	KZI 110X400X1.25	EC 8595568902252	1-8
KO 90X85X150	F 8595057664036	1-16	КРР 9011	FB 8595057689305	6-11	KZI 110X400X1.25	F 8595057693692	1-8
KO 90X85X150	S 8595057630079	1-16	КРР 9011	FB 8595057689305	6-11	KZI 110X400X1.25	S 8595057692428	1-8

алфавитный список изделий

типовой номер	EAN	стр.	типовой номер	EAN	стр.	типовой номер	EAN	стр.			
KZI 110X500X1.25	EC	8595568902276	1-8	KZI 85X200X1.00	F	8595057696792	1-7	M 12	ZNCR	8595057640818	5-23
KZI 110X500X1.25	F	8595057696297	1-8	KZI 85X200X1.00	S	8595057692343	1-7	M 6	ZNCR	8595057633636	1-39
KZI 110X500X1.25	S	8595057692435	1-8	KZI 85X300X1.00	EC	8595568902016	1-7	M 6	ZNCR	8595057633636	2-27
KZI 110X600X1.25	EC	8595568902290	1-8	KZI 85X300X1.00	F	8595057696808	1-7	M 6	ZNCR	8595057633636	5-23
KZI 110X600X1.25	F	8595568904690	1-8	KZI 85X300X1.00	S	8595057692350	1-7	M 8	ZNCR	8595057633643	1-39
KZI 110X600X1.25	S	8595057692442	1-8	KZI 85X400X1.00	EC	8595568902047	1-7	M 8	ZNCR	8595057633643	2-27
KZI 35X100X0.75	EC	8595057699649	1-4	KZI 85X400X1.00	F	8595057696815	1-7	M 8	ZNCR	8595057633643	4-7
KZI 35X100X0.75	F	8595057696419	1-4	KZI 85X400X1.00	S	8595057692367	1-7	M 8	ZNCR	8595057633643	5-23
KZI 35X100X0.75	S	8595057692251	1-4	KZI 85X500X1.25	EC	8595568902092	1-7	MDS	F	8595568903327	1-23
KZI 35X150X0.75	EC	8595057699687	1-4	KZI 85X500X1.25	F	8595057696822	1-7	MDS	S	8595057631762	1-23
KZI 35X150X0.75	F	8595057696433	1-4	KZI 85X500X1.25	S	8595057692374	1-7	MDS	F	8595568903327	5-11
KZI 35X150X0.75	S	8595057692268	1-4	KZI 85X600X1.25	EC	8595568902115	1-7	MDS	S	8595057631762	5-11
KZI 35X200X0.75	EC	8595057699724	1-4	KZI 85X600X1.25	F	8595057696839	1-7	MN 10	ZNCR	8595568903600	1-25
KZI 35X200X0.75	F	8595057696457	1-4	KZI 85X600X1.25	S	8595057692381	1-7	MN 10	ZNCR	8595568903600	2-24
KZI 35X200X0.75	S	85950576989206	1-4	KZIN 60X100X0.75	EC	8595568901613	1-6	MN 8	ZNCR	8595568903594	1-25
KZI 35X300X0.75	EC	8595057696471	1-4	KZIN 60X100X0.75	EO	8595568901606	1-6	MN 8	ZNCR	8595568903594	2-24
KZI 35X300X0.75	F	8595057692275	1-4	KZIN 60X100X0.75	S	8595057692473	1-6	MNS 10	ZNCR	8595568904652	1-25
KZI 35X300X0.75	S	8595057699755	1-4	KZIN 60X150X0.75	EC	8595568901651	1-6	MNS 10	ZNCR	8595568904652	2-24
KZI 35X400X1.00	EC	8595057699793	1-4	KZIN 60X150X0.75	EO	8595568901644	1-6	MP 41X21	F	8595057633469	1-28
KZI 35X400X1.00	F	8595057696495	1-4	KZIN 60X150X0.75	S	8595057692480	1-6	MP 41X21	F	8595057699557	1-28
KZI 35X400X1.00	S	8595057692282	1-4	KZIN 60X150X1.00	EC	8595568901699	1-6	MP 41X21	S	8595057633469	5-16
KZI 35X500X1.00	EC	8595057699823	1-4	KZIN 60X150X1.00	EO	8595568901682	1-6	MP 41X21	S	8595057699557	5-16
KZI 35X500X1.00	F	8595057696501	1-4	KZIN 60X150X1.00	F	8595057699903	1-6	MP 41X21X1.50	S	8595057628939	1-28
KZI 35X500X1.00	S	8595057692299	1-4	KZIN 60X150X1.00	S	8595057696259	1-6	MP 41X21X1.50	S	8595057628939	5-16
KZI 35X50X0.75	EC	8595057699960	1-4	KZIN 60X200X0.75	EC	8595568901712	1-6	MP 41X21X1.50X2000	S	8595568919571	1-28
KZI 35X50X0.75	F	8595057696518	1-4	KZIN 60X200X0.75	EO	8595568901705	1-6	MP 41X41	F	8595057632103	1-28
KZI 35X50X0.75	S	8595057692237	1-4	KZIN 60X200X0.75	S	8595057692497	1-6	MP 41X41	S	8595057699564	1-28
KZI 35X600X1.00	EC	8595057699947	1-4	KZIN 60X300X1.00	EC	8595568901750	1-6	MP 41X41	F	8595057632103	5-16
KZI 35X600X1.00	F	8595057696532	1-4	KZIN 60X300X1.00	EO	8595568901743	1-6	MP 41X41	S	8595057699564	5-16
KZI 35X600X1.00	S	8595057692305	1-4	KZIN 60X300X1.00	S	8595057692503	1-6	MZ 10	ZNCR	8595057629929	1-24
KZI 35X75X0.75	EC	8595057699625	1-4	KZIN 60X300X1.25	EC	8595568901774	1-6	MZ 10	ZNCR	8595057629929	2-23
KZI 35X75X0.75	F	8595057696549	1-4	KZIN 60X300X1.25	EO	8595568901767	1-6	MZ 10	ZNCR	8595057629929	5-15
KZI 35X75X0.75	S	8595057692244	1-4	KZIN 60X300X1.25	PO	8595057694576	1-6	MZ 12	ZNCR	8595057639584	1-24
KZI 42X50X0.75	S	8595057693876	1-5	KZIN 60X400X1.00	EC	8595568901798	1-6	MZ 12	ZNCR	8595057639584	5-15
KZI 42X100X0.75	S	8595057693883	1-5	KZIN 60X400X1.00	EO	8595568901781	1-6	MZ 6	ZNCR	8595057633506	1-24
KZI 42X150X0.75	S	8595057693890	1-5	KZIN 60X400X1.00	S	8595057692510	1-6	MZ 6	ZNCR	8595057633506	2-23
KZI 42X200X0.75	S	8595057693906	1-5	KZIN 60X500X1.25	EC	8595568901811	1-6	MZ 6	ZNCR	8595057633506	5-15
KZI 42X300X0.75	S	8595057697898	1-5	KZIN 60X500X1.25	EO	8595568901804	1-6	MZ 8	ZNCR	8595057633513	1-24
KZI 42X400X0.75	S	8595057693920	1-5	KZIN 60X500X1.25	S	8595057692527	1-6	MZ 8	ZNCR	8595057633513	2-23
KZI 42X500X0.75	S	8595057693937	1-5	KZIN 60X50X0.75	EC	8595568901538	1-6	MZ 8	ZNCR	8595057633513	5-15
KZI 42X600X0.75	S	8595057693944	1-5	KZIN 60X50X0.75	EO	8595568901521	1-6	NCH	XX	8595057669932	1-42
KZI 60X100X0.75	EC	8595057699984	1-6	KZIN 60X50X0.75	F	8595568902351	1-6	NCH	XX	8595057669932	2-29
KZI 60X100X0.75	F	8595057696556	1-6	KZIN 60X50X0.75	S	8595057692459	1-6	NCH	XX	8595057669932	3-21
KZI 60X100X0.75	S	8595057627567	1-6	KZIN 60X600X1.25	EC	8595568901835	1-6	NCH	XX	8595057669932	5-25
KZI 60X150X0.75	EC	8595568901170	1-6	KZIN 60X600X1.25	EO	8595568901828	1-6	NIXDS 62	IX	8595568917492	3-16
KZI 60X150X0.75	F	8595057696570	1-6	KZIN 60X600X1.25	S	8595057692534	1-6	NIXDS 125	IX	8595568917508	3-16
KZI 60X150X0.75	S	8595057627574	1-6	KZIN 60X75X0.75	EC	8595568901576	1-6	NIXDS 250	IX	8595568917515	3-16
KZI 60X200X0.75	EC	8595568901231	1-6	KZIN 60X75X0.75	EO	8595568901569	1-6	NIXK 100X125	IX	8595057669956	3-13
KZI 60X200X0.75	F	8595057696600	1-6	KZIN 60X75X0.75	F	8595568902344	1-6	NIXK 100X250	IX	8595057669963	3-13
KZI 60X200X0.75	S	8595057627581	1-6	KZIN 60X75X0.75	S	8595057692466	1-6	NIXK 100X500	IX	8595057669970	3-13
KZI 60X300X0.75	EC	8595568901354	1-6	L 25X1.25	F	8595057662100	1-30	NIXK 50X125	IX	8595057669994	3-13
KZI 60X300X0.75	F	8595057696631	1-6	L 25X1.25	S	8595057631564	1-30	NIXK 50X250	IX	8595057670006	3-13
KZI 60X300X0.75	S	8595057630857	1-6	L 25X50X1.25	F	8595057662124	1-30	NIXK 50X62	IX	8595057670020	3-13
KZI 60X400X1.00	EC	8595568901415	1-6	L 25X50X1.25	S	8595057640405	1-30	NIXKO	IX	8595057670174	3-18
KZI 60X400X1.00	F	8595057696662	1-6	L 50X50X1.25	F	8595057662148	1-30	NIXKO 90X100X125	IX	8595057670198	3-7
KZI 60X400X1.00	S	8595057627611	1-6	L 50X50X1.25	S	8595057631571	1-30	NIXKO 90X100X250	IX	8595057670204	3-7
KZI 60X500X1.00	EC	8595568901453	1-6	LTS 100	S	8595057639690	1-29	NIXKO 90X100X500	IX	8595057670211	3-7
KZI 60X500X1.00	F	8595057696686	1-6	LTS 150	S	8595057639706	1-29	NIXKO 90X50X125	IX	8595057670235	3-7
KZI 60X500X1.00	S	8595057644021	1-6	LTS 150	S	8595057639706	5-17	NIXKO 90X50X250	IX	8595057670242	3-7
KZI 60X50X0.75	EC	8595057699861	1-6	LTS 200	S	8595057639713	1-29	NIXKO 90X50X62	IX	8595057670266	3-7
KZI 60X50X0.75	F	8595057696709	1-6	LTS 200	S	8595057639713	5-17	NIXKR 100X125	IX	8595057670426	3-10
KZI 60X50X0.75	S	8595057692312	1-6	LTS 250	S	8595057639720	1-29	NIXKR 100X250	IX	8595057670433	3-10
KZI 60X600X1.00	EC	8595568901491	1-6	LTS 250	S	8595057639720	5-17	NIXKR 100X500	IX	8595057670457	3-10
KZI 60X600X1.00	F	8595057696723	1-6	LTS 300	S	8595057630840	1-29	NIXKR 50X125	IX	8595057670488	3-10
KZI 60X600X1.00	S	8595057635722	1-6	LTS 300	S	8595057630840	5-17	NIXKR 50X250	IX	8595057670501	3-10
KZI 60X75X0.75	EC	8595057699922	1-6	LTS 400	S	8595057634091	1-29	NIXKR 50X62	IX	8595057670532	3-10
KZI 60X75X0.75	F	8595057696747	1-6	LTS 400	S	8595057634091	5-17	NIXKSD	IX	8595057671041	3-18
KZI 60X75X0.75	S	8595057627550	1-6	LTS 500	S	8595057639737	1-29	NIXKSJ	IX	8595057671058	3-18
KZI 85X100X0.75	EC	8595568901859	1-7	LTS 500	S	8595057639737	5-17	NIXKZ 20X40	IX	8595057671119	3-3
KZI 85X100X0.75	F	8595057696778	1-7	LTS 600	S	8595057639744	1-29	NIXKZN 100X125	IX	8595057669475	3-3
KZI 85X100X0.75	S	8595057692329	1-7	LTS 600	S	8595057639744	5-17	NIXKZN 100X250	IX	8595057677463	3-3
KZI 85X150X0.75	EC	8595568901910	1-7	M 10	ZNCR	8595057630406	1-39	NIXKZN 100X500	IX	8595057677487	3-3
KZI 85X150X0.75	F	8595057696785	1-7	M 10	ZNCR	8595057630406	2-27	NIXKZN 50X125	IX	8595057669468	3-3
KZI 85X150X0.75	S	8595057692336	1-7	M 10	ZNCR	8595057630406	5-23	NIXKZN 50X250	IX	8595057669482	3-3
KZI 85X200X1.00	EC	8595568901972	1-7	M 12	ZNCR	8595057640818	1-39	NIXKZN 50X62	IX	8595057669451	3-3

алфавитный список изделий

типовой номер	EAN	стр.	типовой номер	EAN	стр.	типовой номер	EAN	стр.
NIXMP 1200	IX 8595057671317	3-17	NIXVO 90X250	IX 8595057674578	3-5	NKP 9	FB 8595057689466	3-21
NIXMP 2000	IX 8595057671324	3-17	NIXVO 90X500	IX 8595057674592	3-5	NKR 100X125	EC 8595057685567	2-11
NIXMP 300	IX 8595057671331	3-17	NIXVO 90X62	IX 8595057674608	3-5	NKR 100X125	EO 8595057685574	2-11
NIXMP 600	IX 8595057671348	3-17	NIXVSO 90X125	IX 8595568904720	3-8	NKR 100X125	S 8595057676213	2-11
NIXMP 800	IX 8595057671355	3-17	NIXVSO 90X250	IX 8595568904737	3-8	NKR 100X250	EC 8595057685642	2-11
NIXO 45X100X125	IX 8595057671379	3-6	NIXVSO 90X500	IX 8595568904744	3-8	NKR 100X250	EO 8595057685659	2-11
NIXO 45X100X250	IX 8595057671386	3-6	NIXVSO 90X62	IX 8595568904713	3-8	NKR 100X250	F 8595057669437	2-11
NIXO 45X50X125	IX 8595057671416	3-6	NIXVT 125	IX 8595057674936	3-9	NKR 100X250	S 8595057653849	2-11
NIXO 45X50X250	IX 8595057671423	3-6	NIXVT 250	IX 8595057674967	3-9	NKR 100X500	EC 8595057685680	2-11
NIXO 45X50X62	IX 8595057671447	3-6	NIXVT 500	IX 8595057674998	3-9	NKR 100X500	EO 8595057685697	2-11
NIXO 90X100X125	IX 8595057671478	3-5	NIXVT 62	IX 8595057675018	3-9	NKR 100X500	F 8595057676268	2-11
NIXO 90X100X250	IX 8595057671485	3-5	NIXZ 125	IX 8595057675315	3-19	NKR 100X500	S 8595057676251	2-11
NIXO 90X100X500	IX 8595057671492	3-5	NIXZ 250	IX 8595057675322	3-19	NKR 50X125	EC 8595057685543	2-11
NIXO 90X50X125	IX 8595057671515	3-5	NIXZ 500	IX 8595057675339	3-19	NKR 50X125	EO 8595057685550	2-11
NIXO 90X50X250	IX 8595057671522	3-5	NIXZ 62	IX 8595057675346	3-19	NKR 50X125	F 8595057676329	2-11
NIXO 90X50X62	IX 8595057671546	3-5	NIXZ 1	IX 8595057688162	3-19	NKR 50X125	S 8595057676312	2-11
NIXPM	IX 8595057671812	3-19	NK 100X125	EC 8595057686847	2-17	NKR 50X250	EC 8595057685604	2-11
NIXPPVZ	IX 8595057671829	3-17	NK 100X125	F 8595057675407	2-17	NKR 50X250	EO 8595057685611	2-11
NIXPPZ	IX 8595057671836	3-17	NK 100X125	S 8595057675391	2-17	NKR 50X250	S 8595057676350	2-11
NIXPR 125	IX 8595057671843	3-16	NK 100X250	EC 8595057686885	2-17	NKR 50X62	EC 8595057685505	2-11
NIXPR 250	IX 8595057671867	3-16	NK 100X250	F 8595057675421	2-17	NKR 50X62	EO 8595057685512	2-11
NIXPR 500	IX 8595057671898	3-16	NK 100X250	S 8595057675414	2-17	NKR 50X62	F 8595057676428	2-11
NIXPZ 100	IX 8595057671959	3-13	NK 100X500	EC 8595057686908	2-17	NKR 50X62	S 8595057676411	2-11
NIXPZ 50	IX 8595057671973	3-13	NK 100X500	S 8595057675438	2-17	NKSD	EC 8595057686984	2-22
NIXR 100X125	IX 8595057671997	3-12	NK 50X125	EC 8595057686823	2-17	NKSD	F 8595057667167	2-22
NIXR 100X250	IX 8595057672000	3-12	NK 50X125	F 8595057675483	2-17	NKSJ	EC 8595057686960	2-22
NIXR 50X125	IX 8595057672017	3-12	NK 50X125	S 8595057675476	2-17	NKSJ	F 8595057654242	2-22
NIXR 50X250	IX 8595057672024	3-12	NK 50X250	EC 8595057686861	2-17	NKZ 20X40	EC 8595057684133	2-6
NIXR 50X62	IX 8595057672031	3-12	NK 50X250	S 8595057675490	2-17	NKZ 20X40	EO 8595057684126	2-6
NIXRD 100	IX 8595057672048	3-11	NK 50X62	EC 8595057686809	2-17	NKZ 20X40	F 8595057689045	2-6
NIXRD 50	IX 8595057672055	3-11	NK 50X62	F 8595057675544	2-17	NKZ 20X40	S 8595057677517	2-6
NIXS 100	IX 8595057672062	3-14	NK 50X62	S 8595057675537	2-17	NKZI 100X125X0.80	EC 8595057697676	2-4
NIXS 40	IX 8595057672093	3-14	NKO	EC 8595057686946	2-22	NKZI 100X125X0.80	EO 8595057697683	2-4
NIXS 50	IX 8595057672109	3-14	NKO	F 8595057653788	2-22	NKZI 100X125X0.80	F 8595057695719	2-4
NIXSMP 10X40	IX 8595568904102	3-20	NKO 90X100X125	EC 8595057685888	2-12	NKZI 100X125X0.80	S 8595057691926	2-4
NIXSMP 5X10	IX 8595568904751	3-20	NKO 90X100X125	EO 8595057685895	2-12	NKZI 100X250X0.80	EC 8595057697690	2-4
NIXSMP 6X10	IX 8595057689398	3-20	NKO 90X100X125	F 8595057669383	2-12	NKZI 100X250X0.80	EO 8595057697706	2-4
NIXSMP 6X10	IX 8595057689398	5-22	NKO 90X100X125	S 8595057653931	2-12	NKZI 100X250X0.80	F 8595057695726	2-4
NIXSO 90X100X125	IX 8595057672215	3-8	NKO 90X100X250	EC 8595057685925	2-12	NKZI 100X250X0.80	S 8595057691933	2-4
NIXSO 90X100X250	IX 8595057672222	3-8	NKO 90X100X250	EO 8595057685932	2-12	NKZI 100X500X1.25	EC 8595057698468	2-4
NIXSO 90X100X500	IX 8595057672239	3-8	NKO 90X100X250	F 8595057669390	2-12	NKZI 100X500X1.25	EO 8595057698451	2-4
NIXSO 90X50X125	IX 8595057672253	3-8	NKO 90X100X250	S 8595057653955	2-12	NKZI 100X500X1.25	F 8595057695733	2-4
NIXSO 90X50X250	IX 8595057672260	3-8	NKO 90X100X500	EC 8595057685949	2-12	NKZI 100X500X1.25	S 8595057691940	2-4
NIXSO 90X50X62	IX 8595057672284	3-8	NKO 90X100X500	EO 8595057685956	2-12	NKZI 50X125X0.70	EC 8595057697652	2-4
NIXSUK 100	IX 8595057672642	3-12	NKO 90X100X500	F 8595057675865	2-12	NKZI 50X125X0.70	EO 8595057697669	2-4
NIXSUK 50	IX 8595057672666	3-12	NKO 90X100X500	S 8595057675858	2-12	NKZI 50X125X0.70	F 8595057695740	2-4
NIXT 100X125	IX 8595057672765	3-9	NKO 90X50X125	EC 8595057685864	2-12	NKZI 50X125X0.70	S 8595057691919	2-4
NIXT 100X250	IX 8595057672772	3-9	NKO 90X50X125	EO 8595057685871	2-12	NKZI 50X62X0.70	S 85950568903396	2-4
NIXT 100X500	IX 8595057672796	3-9	NKO 90X50X125	F 8595057669406	2-12	NKZI 50X62X0.70	EC 8595057697638	2-4
NIXT 50X125	IX 8595057672826	3-9	NKO 90X50X125	S 8595057653948	2-12	NKZI 50X62X0.70	EO 8595057697645	2-4
NIXT 50X250	IX 8595057672857	3-9	NKO 90X50X250	EC 8595057685901	2-12	NKZI 50X62X0.70	F 8595057695764	2-4
NIXT 50X62	IX 8595057672888	3-9	NKO 90X50X250	EO 8595057685918	2-12	NKZI 50X62X0.70	S 8595057691902	2-4
NIXUV	IX 8595057673663	3-4	NKO 90X50X250	F 8595057669413	2-12	NKZIN 100X125X0.80	EC 8595057697799	2-6
NIXUV	IX 8595057673663	5-6	NKO 90X50X250	S 8595057653962	2-12	NKZIN 100X125X0.80	EO 8595057697720	2-6
NIXV 125	IX 8595057673694	3-4	NKO 90X50X62	EC 8595057685840	2-12	NKZIN 100X125X0.80	F 8595057695771	2-6
NIXV 250	IX 8595057673717	3-4	NKO 90X50X62	EO 8595057685857	2-12	NKZIN 100X125X0.80	S 8595057691971	2-6
NIXV 40	IX 8595057673724	3-4	NKO 90X50X62	F 8595057669420	2-12	NKZIN 100X250X0.80	EC 8595057697805	2-6
NIXV 500	IX 8595057673748	3-4	NKO 90X50X62	S 8595057653986	2-12	NKZIN 100X250X0.80	EO 8595057697713	2-6
NIXV 62	IX 8595057673755	3-4	NKP 11	FB 8595057689473	1-42	NKZIN 100X250X0.80	F 8595057693678	2-6
NIXVKO 90X100X125	IX 8595057673786	3-7	NKP 11	FB 8595057689473	2-29	NKZIN 100X250X0.80	S 8595057691988	2-6
NIXVKO 90X100X250	IX 8595057673793	3-7	NKP 11	FB 8595057689473	3-21	NKZIN 100X500X1.25	EC 8595057697829	2-6
NIXVKO 90X100X500	IX 8595057673809	3-7	NKP 13	FB 8595057689480	1-42	NKZIN 100X500X1.25	EO 8595057697812	2-6
NIXVKO 90X50X125	IX 8595057673823	3-7	NKP 13	FB 8595057689480	2-29	NKZIN 100X500X1.25	F 8595057695795	2-6
NIXVKO 90X50X250	IX 8595057673830	3-7	NKP 13	FB 8595057689480	3-21	NKZIN 100X500X1.25	S 8595057691995	2-6
NIXVKO 90X50X62	IX 8595057673854	3-7	NKP 16	FB 8595057689497	1-42	NKZIN 50X125X0.70	EC 8595057697843	2-6
NIXVKR 125	IX 8595057674011	3-10	NKP 16	FB 8595057689497	2-29	NKZIN 50X125X0.70	EO 8595057697836	2-6
NIXVKR 250	IX 8595057674042	3-10	NKP 16	FB 8595057689497	3-21	NKZIN 50X125X0.70	F 8595057693685	2-6
NIXVKR 500	IX 8595057674073	3-10	NKP 21	FB 8595057689503	1-42	NKZIN 50X125X0.70	S 8595057691964	2-6
NIXVKR 62	IX 8595057674097	3-10	NKP 21	FB 8595057689503	2-29	NKZIN 50X250X1.00	EC 8595057697867	2-6
NIXVO 45X125	IX 8595057674479	3-6	NKP 21	FB 8595057689503	3-21	NKZIN 50X250X1.00	EO 8595057697850	2-6
NIXVO 45X250	IX 8595057674493	3-6	NKP 29	FB 8595057689510	1-42	NKZIN 50X250X1.00	F 8595057695801	2-6
NIXVO 45X500	IX 8595057674516	3-6	NKP 29	FB 8595057689510	2-29	NKZIN 50X250X1.00	S 8595057692015	2-6
NIXVO 45X62	IX 8595057674523	3-6	NKP 29	FB 8595057689510	3-21	NKZIN 50X62X0.70	EC 8595057697874	2-6
NIXVO 90X125	IX 8595057674554	3-5	NKP 9	FB 8595057689466	1-42	NKZIN 50X62X0.70	EO 8595057697287	2-6
			NKP 9	FB 8595057689466	2-29	NKZIN 50X62X0.70	F 8595057695825	2-6

алфавитный список изделий

типовой номер	EAN	стр.	типовой номер	EAN	стр.	типовой номер	EAN	стр.
NKZIN 50X62X0.70	S 8595057691957	2-6	NP 450	F 8595057659605	1-28	NS 40	EC 8595057686540	2-18
NMP 1200	EC 8595057686502	2-21	NP 450	S 8595057639812	1-28	NS 40	S 8595057678941	2-18
NMP 1200	F 8595057677838	2-21	NP 450	F 8595057659605	5-16	NS 50	EC 8595057686564	2-18
NMP 2000	EC 8595057686526	2-21	NP 450	S 8595057639812	5-16	NS 50	F 8595057669598	2-18
NMP 2000	F 8595057677845	2-21	NP 550	F 8595057659612	1-28	NS 50	S 8595057654365	2-18
NMP 300	EC 8595057686441	2-21	NP 550	S 8595057639829	1-28	NSM 6X10	ZNCR 8595057667129	1-38
NMP 300	F 8595057654235	2-21	NP 550	F 8595057659612	5-16	NSM 6X10	ZNCR 8595057667129	2-26
NMP 600	EC 8595057686465	2-21	NP 550	S 8595057639829	5-16	NSM 6X10	ZNCR 8595057667129	5-22
NMP 600	F 8595057677852	2-21	NP 650	F 8595057659629	1-28	NSM 6X10-GMT	GMT 8595057692947	1-38
NMP 800	EC 8595057686489	2-21	NP 650	S 8595057639836	1-28	NSM 6X10-GMT	GMT 8595057692947	2-26
NMP 800	F 8595057677869	2-21	NP 650	F 8595057659629	5-16	NSM 6X10-GMT	GMT 8595057692947	5-22
NO 45X100X125	EC 8595057685000	2-9	NP 650	S 8595057639836	5-16	NSMP 10X40	ZNCR 8595568904096	2-27
NO 45X100X125	EO 8595057685017	2-9	NPKV 100	S 8595057693807	1-35	NSMP 5X10	ZNCR 8595568903839	2-26
NO 45X100X125	F 8595057677906	2-9	NPKV 125	S 8595057690042	2-25	NSMP 6X10	ZNCR 8595057679078	1-39
NO 45X100X125	S 8595057677890	2-9	NPKV 150	S 8595057693814	1-35	NSMP 6X10	ZNCR 8595057679078	2-26
NO 45X100X250	EC 8595057685048	2-9	NPKV 200	S 8595057693821	1-35	NSMP 6X10	ZNCR 8595057679078	5-22
NO 45X100X250	EO 8595057685055	2-9	NPKV 250	S 8595057690059	2-25	NSO 90X100X125	EC 8595057686120	2-13
NO 45X100X250	F 8595057669499	2-9	NPKV 300	S 8595057693838	1-35	NSO 90X100X125	EO 8595057686137	2-13
NO 45X100X250	S 8595057653818	2-9	NPKV 400	S 8595057693845	1-35	NSO 90X100X125	F 8595057669604	2-13
NO 45X100X500	EC 8595057685062	2-9	NPKV 50	S 8595057693784	1-35	NSO 90X100X125	S 8595057653993	2-13
NO 45X100X500	EO 8595057685079	2-9	NPKV 500	S 8595057690066	1-35	NSO 90X100X250	EC 8595057686168	2-13
NO 45X100X500	F 8595057677920	2-9	NPKV 500	S 8595057690066	2-25	NSO 90X100X250	EO 8595057686175	2-13
NO 45X100X500	S 8595057677913	2-9	NPKV 600	S 8595057693852	1-35	NSO 90X100X250	F 8595057669611	2-13
NO 45X50X125	EC 8595057684980	2-9	NPKV 75	S 8595057693791	1-35	NSO 90X100X250	S 8595057654006	2-13
NO 45X50X125	EO 8595057684997	2-9	NPPVZ	S 8595057654143	2-21	NSO 90X100X500	EC 8595057686182	2-13
NO 45X50X125	F 8595057677968	2-9	NPPZ	EC 8595057686922	2-21	NSO 90X100X500	EO 8595057686199	2-13
NO 45X50X125	S 8595057677951	2-9	NPPZ	F 8595057667174	2-21	NSO 90X100X500	F 8595057679115	2-13
NO 45X50X250	EC 8595057685024	2-9	NPR 125	EC 8595057686380	2-20	NSO 90X100X500	S 8595057679108	2-13
NO 45X50X250	EO 8595057685031	2-9	NPR 125	F 8595057697416	2-20	NSO 90X50X125	EC 8595057686106	2-13
NO 45X50X250	F 8595057677982	2-9	NPR 125	S 8595057654471	2-20	NSO 90X50X125	EO 8595057686113	2-13
NO 45X50X250	S 8595057677975	2-9	NPR 250	EC 8595057686403	2-20	NSO 90X50X125	F 8595057669628	2-13
NO 45X50X62	EC 8595057684966	2-9	NPR 250	F 8595057697423	2-20	NSO 90X50X125	S 8595057654037	2-13
NO 45X50X62	EO 8595057684973	2-9	NPR 250	S 8595057678668	2-20	NSO 90X50X250	EC 8595057686144	2-13
NO 45X50X62	F 8595057678026	2-9	NPR 500	EC 8595057686427	2-20	NSO 90X50X250	EO 8595057686151	2-13
NO 45X50X62	S 8595057678019	2-9	NPR 500	F 8595057697430	2-20	NSO 90X50X250	F 8595057669635	2-13
NO 90X100X125	EC 8595057684805	2-8	NPR 500	S 8595057678699	2-20	NSO 90X50X250	S 8595057654013	2-13
NO 90X100X125	EO 8595057684812	2-8	NPS 125	EC 8595057686342	2-20	NSO 90X50X62	EC 8595057686083	2-13
NO 90X100X125	F 8595057669512	2-8	NPS 125	F 8595057696273	2-20	NSO 90X50X62	EO 8595057686090	2-13
NO 90X100X125	S 8595057671912	2-8	NPS 125	ZNCR 8595057654112	2-20	NSO 90X50X62	F 8595057679177	2-13
NO 90X100X250	EC 8595057684843	2-8	NPS 250	EC 8595057686366	2-20	NSO 90X50X62	S 8595057679160	2-13
NO 90X100X250	EO 8595057684850	2-8	NPS 250	F 8595057696280	2-20	NSUK 100	F 8595057679894	2-15
NO 90X100X250	F 8595057669529	2-8	NPS 250	ZNCR 8595057678712	2-20	NSUK 100	S 8595057666962	2-15
NO 90X100X250	S 8595057653887	2-8	NPS 62	EC 8595057686328	2-20	NSUK 50	F 8595057679931	2-15
NO 90X100X500	EC 8595057684867	2-8	NPS 62	F 8595057696266	2-20	NSUK 50	S 8595057666948	2-15
NO 90X100X500	EO 8595057684874	2-8	NPS 62	ZNCR 8595057654136	2-20	NT 100X125	EC 8595057685222	2-10
NO 90X100X500	F 8595057678064	2-8	NPZ 100	EC 8595057687028	2-16	NT 100X125	EO 8595057685239	2-10
NO 90X100X500	S 8595057678057	2-8	NPZ 100	F 8595057669567	2-16	NT 100X125	F 8595057669642	2-10
NO 90X50X125	EC 8595057684782	2-8	NPZ 100	S 8595057654181	2-16	NT 100X125	S 8595057654389	2-10
NO 90X50X125	EO 8595057684799	2-8	NPZ 50	EC 8595057687004	2-16	NT 100X250	EC 8595057685307	2-10
NO 90X50X125	F 8595057669536	2-8	NPZ 50	F 8595057669574	2-16	NT 100X250	EO 8595057685314	2-10
NO 90X50X125	S 8595057653870	2-8	NPZ 50	S 8595057654198	2-16	NT 100X250	F 8595057669659	2-10
NO 90X50X250	EC 8595057684829	2-8	NR 100X125	EC 8595057686748	2-16	NT 100X250	S 8595057654402	2-10
NO 90X50X250	EO 8595057684836	2-8	NR 100X125	F 8595057678774	2-16	NT 100X500	EC 8595057685345	2-10
NO 90X50X250	F 8595057669543	2-8	NR 100X125	S 8595057678767	2-16	NT 100X500	EO 8595057685352	2-10
NO 90X50X250	S 8595057653894	2-8	NR 100X250	EC 8595057686786	2-16	NT 100X500	F 8595057680135	2-10
NO 90X50X62	EC 8595057684768	2-8	NR 100X250	F 8595057678798	2-16	NT 100X500	S 8595057680128	2-10
NO 90X50X62	EO 8595057684775	2-8	NR 100X250	S 8595057678781	2-16	NT 50X125	EC 8595057685208	2-10
NO 90X50X62	F 8595057669550	2-8	NR 50X125	EC 8595057686724	2-16	NT 50X125	EO 8595057685215	2-10
NO 90X50X62	S 8595057653900	2-8	NR 50X125	F 8595057678811	2-16	NT 50X125	F 8595057669673	2-10
NP 100	F 8595057659544	1-28	NR 50X125	S 8595057678804	2-16	NT 50X125	S 8595057654396	2-10
NP 100	S 8595057639768	1-28	NR 50X250	EC 8595057686762	2-16	NT 50X250	EC 8595057685260	2-10
NP 150	F 8595057659551	1-28	NR 50X250	F 8595057678835	2-16	NT 50X250	EO 8595057685277	2-10
NP 150	S 8595057639775	1-28	NR 50X250	S 8595057678828	2-16	NT 50X250	F 8595057669697	2-10
NP 200	F 8595057659568	1-28	NR 50X62	EC 8595057686700	2-16	NT 50X250	S 8595057654419	2-10
NP 200	S 8595057639782	1-28	NR 50X62	F 8595057678859	2-16	NT 50X62	EC 8595057685161	2-10
NP 200	F 8595057659568	5-16	NR 50X62	S 8595057678842	2-16	NT 50X62	EO 8595057685178	2-10
NP 200	S 8595057639782	5-16	NRD 100	EC 8595057686687	2-14	NT 50X62	F 8595057669710	2-10
NP 250	F 8595057659575	1-28	NRD 100	F 8595057678873	2-14	NT 50X62	S 8595057654457	2-10
NP 250	S 8595057639799	1-28	NRD 100	S 8595057667044	2-14	NU 30X30	EC 8595057687264	2-17
NP 250	F 8595057659575	5-16	NRD 50	EC 8595057686663	2-14	NU 30X30	F 8595057695832	2-17
NP 250	S 8595057639799	5-16	NRD 50	F 8595057678897	2-14	NU 30X30	S 8595057680944	2-17
NP 350	F 8595057659599	1-28	NRD 50	S 8595057667037	2-14	NUV	EC 8595057687042	2-7
NP 350	S 8595057630864	1-28	NS 100	EC 8595057686588	2-18	NUV	F 8595057693531	2-7
NP 350	F 8595057659599	5-16	NS 100	F 8595057669581	2-18	NUV	S 8595057654464	2-7
NP 350	S 8595057630864	5-16	NS 100	S 8595057654303	2-18	NVKO 90X100X125	EC 8595057686007	2-12

алфавитный список изделий

типовой номер	EAN	стр.	типовой номер	EAN	стр.	типовой номер	EAN	стр.
NVKO 90X100X125	EO 8595057686014	2-12	NVSO 90X250	EC 8595057697966	2-13	O 90X60X100	S 8595057627888	1-11
NVKO 90X100X125	F 8595057669758	2-12	NVSO 90X250	EO 8595057697973	2-13	O 90X60X150	F 8595057658820	1-11
NVKO 90X100X125	S 8595057654617	2-12	NVSO 90X250	F 8595057695986	2-13	O 90X60X150	S 8595057627895	1-11
NVKO 90X100X250	EC 8595057686045	2-12	NVSO 90X250	S 8595057692626	2-13	O 90X60X200	F 8595057658048	1-11
NVKO 90X100X250	EO 8595057686052	2-12	NVSO 90X500	EC 8595057697980	2-13	O 90X60X200	S 8595057627918	1-11
NVKO 90X100X250	F 8595057669765	2-12	NVSO 90X500	EO 8595057697997	2-13	O 90X60X300	F 8595057658844	1-11
NVKO 90X100X250	S 8595057654631	2-12	NVSO 90X500	F 8595057695993	2-13	O 90X60X300	S 8595057627925	1-11
NVKO 90X100X500	EC 8595057686069	2-12	NVSO 90X500	S 8595057692633	2-13	O 90X60X400	F 8595057658851	1-11
NVKO 90X100X500	EO 8595057686076	2-12	NVSO 90X62	EC 8595057697928	2-13	O 90X60X400	S 8595057627932	1-11
NVKO 90X100X500	F 8595057681118	2-12	NVSO 90X62	EO 8595057697935	2-13	O 90X60X50	F 8595057658806	1-11
NVKO 90X100X500	S 8595057681101	2-12	NVSO 90X62	F 8595057695962	2-13	O 90X60X50	S 8595057627864	1-11
NVKO 90X50X125	EC 8595057685987	2-12	NVSO 90X62	S 8595057692602	2-13	O 90X60X500	F 8595057658868	1-11
NVKO 90X50X125	EO 8595057685994	2-12	NVT 125	EC 8595057685406	2-10	O 90X60X500	S 8595057627949	1-11
NVKO 90X50X125	F 8595057669772	2-12	NVT 125	EO 8595057685413	2-10	O 90X60X600	F 8595057658875	1-11
NVKO 90X50X125	S 8595057654624	2-12	NVT 125	F 8595057669895	2-10	O 90X60X600	S 8595057627956	1-11
NVKO 90X50X250	EC 8595057686021	2-12	NVT 125	S 8595057654808	2-10	O 90X60X75	F 8595057658813	1-11
NVKO 90X50X250	EO 8595057686038	2-12	NVT 250	EC 8595057685444	2-10	O 90X60X75	S 8595057627871	1-11
NVKO 90X50X250	F 8595057669789	2-12	NVT 250	EO 8595057685451	2-10	O 90X85X100	F 8595057658882	1-11
NVKO 90X50X250	S 8595057654648	2-12	NVT 250	F 8595057669918	2-10	O 90X85X100	S 8595057631281	1-11
NVKO 90X50X62	EC 8595057685963	2-12	NVT 250	S 8595057654822	2-10	O 90X85X150	F 8595057658899	1-11
NVKO 90X50X62	EO 8595057685970	2-12	NVT 500	EC 8595057685482	2-10	O 90X85X150	S 8595057632608	1-11
NVKO 90X50X62	F 8595057669796	2-12	NVT 500	EO 8595057685499	2-10	O 90X85X200	F 8595057658905	1-11
NVKO 90X50X62	S 8595057654662	2-12	NVT 500	F 8595057683198	2-10	O 90X85X200	S 8595057632578	1-11
NVKR 125	EC 8595057685741	2-11	NVT 500	S 8595057683181	2-10	O 90X85X300	F 8595057658929	1-11
NVKR 125	EO 8595057685758	2-11	NVT 62	EC 8595057685369	2-10	O 90X85X300	S 8595057630307	1-11
NVKR 125	F 8595057669802	2-11	NVT 62	EO 8595057685376	2-10	O 90X85X400	F 8595057658936	1-11
NVKR 125	S 8595057655652	2-11	NVT 62	F 8595057669925	2-10	O 90X85X400	S 8595057636675	1-11
NVKR 250	EC 8595057685789	2-11	NVT 62	S 8595057654846	2-10	O 90X85X500	F 8595057658943	1-11
NVKR 250	EO 8595057685796	2-11	NZ 125	EC 8595057687080	2-23	O 90X85X500	S 8595057636682	1-11
NVKR 250	F 8595057681514	2-11	NZ 125	S 8595057683808	2-23	O 90X85X600	F 8595057658950	1-11
NVKR 250	S 8595057681507	2-11	NZ 250	EC 8595057687103	2-23	O 90X85X600	S 8595057636699	1-11
NVKR 500	EC 8595057685826	2-11	NZ 250	S 8595057683815	2-23	OBV	LB 8595057644090	6-12
NVKR 500	EO 8595057685833	2-11	NZ 500	EC 8595057687127	2-23	OBV	LB 8595057644090	6-21
NVKR 500	F 8595057681576	2-11	NZ 500	S 8595057683822	2-23	OH 110X100	F 8595057688186	1-12
NVKR 500	S 8595057681569	2-11	NZ 62	EC 8595057687066	2-23	OH 110X100	S 8595057662544	1-12
NVKR 62	EC 8595057685703	2-11	NZ 62	S 8595057683839	2-23	OH 110X150	F 8595057658233	1-12
NVKR 62	EO 8595057685710	2-11	O 90X110X150	F 8595057658622	1-11	OH 110X150	S 8595057633698	1-12
NVKR 62	F 8595057681613	2-11	O 90X110X150	S 8595057633667	1-11	OH 110X200	F 8595057658240	1-12
NVKR 62	S 8595057681606	2-11	O 90X110X200	F 8595057658639	1-11	OH 110X200	S 8595057637306	1-12
NVO 45X125	EC 8595057685086	2-9	O 90X110X200	S 8595057636705	1-11	OH 110X300	F 8595057658257	1-12
NVO 45X125	EO 8595057685093	2-9	O 90X110X300	F 8595057658653	1-11	OH 110X300	S 8595057633292	1-12
NVO 45X125	F 8595057669819	2-9	O 90X110X300	S 8595057633186	1-11	OH 110X400	F 8595057658271	1-12
NVO 45X125	S 8595057654501	2-9	O 90X110X400	F 8595057658660	1-11	OH 110X400	S 8595057637320	1-12
NVO 45X250	EC 8595057685123	2-9	O 90X110X400	S 8595057636729	1-11	OH 110X500	F 8595057658288	1-12
NVO 45X250	EO 8595057685130	2-9	O 90X110X500	F 8595057658677	1-11	OH 110X500	S 8595057633285	1-12
NVO 45X250	F 8595057669826	2-9	O 90X110X500	S 8595057633179	1-11	OH 110X600	F 8595057658295	1-12
NVO 45X250	S 8595057654518	2-9	O 90X110X600	F 8595057658684	1-11	OH 110X600	S 8595057637337	1-12
NVO 45X500	EC 8595057685147	2-9	O 90X110X600	S 8595057636736	1-11	OH 35X100	F 8595057658325	1-12
NVO 45X500	EO 8595057685154	2-9	O 90X35X100	F 8595057658714	1-11	OH 35X100	S 8595057628250	1-12
NVO 45X500	F 8595057682412	2-9	O 90X35X100	S 8595057627826	1-11	OH 35X150	F 8595057658332	1-12
NVO 45X500	S 8595057682405	2-9	O 90X35X150	F 8595057658721	1-11	OH 35X150	S 8595057628267	1-12
NVO 45X62	EC 8595057685109	2-9	O 90X35X150	S 8595057627833	1-11	OH 35X200	F 8595057658349	1-12
NVO 45X62	EO 8595057685116	2-9	O 90X35X200	F 8595057658738	1-11	OH 35X200	S 8595057628274	1-12
NVO 45X62	F 8595057682436	2-9	O 90X35X200	S 8595057627840	1-11	OH 35X300	F 8595057658363	1-12
NVO 45X62	S 8595057682429	2-9	O 90X35X300	F 8595057658769	1-11	OH 35X300	S 8595057628281	1-12
NVO 90X125	EC 8595057684904	2-8	O 90X35X300	S 8595057627857	1-11	OH 35X400	F 8595057658370	1-12
NVO 90X125	EO 8595057684911	2-8	O 90X35X400	F 8595057658776	1-11	OH 35X400	S 8595057637245	1-12
NVO 90X125	F 8595057669840	2-8	O 90X35X400	S 8595057636606	1-11	OH 35X50	F 8595057658301	1-12
NVO 90X125	S 8595057654570	2-8	O 90X35X50	F 8595057658691	1-11	OH 35X50	S 8595057628243	1-12
NVO 90X250	EC 8595057684928	2-8	O 90X35X50	S 8595057627819	1-11	OH 35X500	F 8595057658387	1-12
NVO 90X250	EO 8595057684935	2-8	O 90X35X500	F 8595057658783	1-11	OH 35X500	S 8595057637252	1-12
NVO 90X250	F 8595057669857	2-8	O 90X35X500	S 8595057636637	1-11	OH 35X600	F 8595057658394	1-12
NVO 90X250	S 8595057654594	2-8	O 90X35X600	F 8595057658790	1-11	OH 35X600	S 8595057637269	1-12
NVO 90X500	EC 8595057684942	2-8	O 90X35X600	S 8595057636644	1-11	OH 35X75	F 8595057658318	1-12
NVO 90X500	EO 8595057684959	2-8	O 90X35X75	F 8595057658707	1-11	OH 35X75	S 8595057637580	1-12
NVO 90X500	F 8595057682511	2-8	O 90X35X75	S 8595057636583	1-11	OH 42X50	S 8595057693999	1-12
NVO 90X500	S 8595057682504	2-8	O 90X42X50	S 8595057691711	1-11	OH 42X100	S 8595057694002	1-12
NVO 90X62	EC 8595057684881	2-8	O 90X42X100	S 8595057691735	1-11	OH 42X150	S 8595057694019	1-12
NVO 90X62	EO 8595057684898	2-8	O 90X42X150	S 8595057693951	1-11	OH 42X200	S 8595057694026	1-12
NVO 90X62	F 8595057669864	2-8	O 90X42X200	S 8595057691742	1-11	OH 42X300	S 8595057694033	1-12
NVO 90X62	S 8595057654556	2-8	O 90X42X300	S 8595057691759	1-11	OH 42X400	S 8595057694040	1-12
NVSO 90X125	EC 8595057697942	2-13	O 90X42X400	S 8595057693968	1-11	OH 42X500	S 8595057694057	1-12
NVSO 90X125	EO 8595057697959	2-13	O 90X42X500	S 8595057693975	1-11	OH 42X600	S 8595057694064	1-12
NVSO 90X125	F 8595057695979	2-13	O 90X42X600	S 8595057693982	1-11	OH 60X100	F 8595057658424	1-12
NVSO 90X125	S 8595057692619	2-13	O 90X60X100	F 8595057658031	1-11	OH 60X100	S 8595057628311	1-12

алфавитный список изделий

типовой номер	EAN	стр.	типовой номер	EAN	стр.	типовой номер	EAN	стр.
OH 60X150	F 8595057658431	1-12	PIKI 48X170 S2	S 8595057648357	6-13	PP 80/3	LB 8595057690790	6-16
OH 60X150	S 8595057628328	1-12	PIKI 48X250 S1	S 8595057648364	6-13	PP 80/45	LB 8595057690806	6-4
OH 60X200	F 8595057658448	1-12	PIKI 48X250 S2	S 8595057648371	6-13	PP 80/45	LB 8595057690806	6-16
OH 60X200	S 8595057628335	1-12	PIKI 48X370 S1	S 8595057648401	6-13	PP 80/K-5	LB 8595057699571	6-3
OH 60X300	F 8595057658462	1-12	PIKI 48X370 S2	S 8595057648418	6-13	PP 80/K-5	LB 8595057699571	6-15
OH 60X300	S 8595057628342	1-12	PKC1 1198	F 8595057644878	1-35	PUK 38X150 S1	S 8595568904416	6-6
OH 60X400	F 8595057658479	1-12	PKC1 1198	F 8595057644878	2-25	PVL 10	ZNCR 8595057633797	1-40
OH 60X400	S 8595057628359	1-12	PKC1 1198	F 8595057644878	5-21	PVL 10	ZNCR 8595057633797	5-23
OH 60X50	F 8595057658400	1-12	PKC1 1199	F 8595057644885	1-35	PVL 12	ZNCR 8595057640856	1-40
OH 60X50	S 8595057628298	1-12	PKC1 1199	F 8595057644885	2-25	PVL 12	ZNCR 8595057640856	5-23
OH 60X500	F 8595057658486	1-12	PKC1 1199	F 8595057644885	5-21	PVL 6	ZNCR 8595057629523	1-40
OH 60X500	S 8595057628366	1-12	PKC1 1200	F 8595057642232	1-35	PVL 6	ZNCR 8595057629523	5-23
OH 60X600	F 8595057658493	1-12	PKC1 1200	F 8595057642232	2-25	PVL 8	ZNCR 8595057633421	1-40
OH 60X600	S 8595057628373	1-12	PKC1 1200	F 8595057642232	5-21	PVL 8	ZNCR 8595057633421	5-23
OH 60X75	F 8595057658417	1-12	PKC1 1201	F 8595057642249	1-35	S 10X20	ZNCR 8595057628724	1-39
OH 60X75	S 8595057628304	1-12	PKC1 1201	F 8595057642249	2-25	S 10X20	ZNCR 8595057628724	5-22
OH 85X100	F 8595057658509	1-12	PKC1 1201	F 8595057642249	5-21	S 10X30	ZNCR 8595057628731	1-39
OH 85X100	S 8595057630161	1-12	PKC1 1202	F 8595057635586	1-35	S 10X30	ZNCR 8595057628731	5-22
OH 85X150	F 8595057658516	1-12	PKC1 1202	F 8595057635586	2-25	S 10X40	ZNCR 8595057640788	1-39
OH 85X150	S 8595057630178	1-12	PKC1 1202	F 8595057635586	5-21	S 10X40	ZNCR 8595057640788	2-27
OH 85X200	F 8595057658523	1-12	PKC1 1203	F 8595057635517	1-35	S 10X40	ZNCR 8595057640788	5-22
OH 85X200	S 8595057630185	1-12	PKC1 1203	F 8595057635517	2-25	S 10X70	ZNCR 8595057698130	1-39
OH 85X300	F 8595057658547	1-12	PKC1 1203	F 8595057635517	5-21	S 10X70	ZNCR 8595057698130	2-27
OH 85X300	S 8595057630208	1-12	PKC1 1204	F 8595057635401	1-35	S 10X70	ZNCR 8595057698130	5-22
OH 85X400	F 8595057658554	1-12	PKC1 1204	F 8595057635401	2-25	S 110X200	F 8595057663756	1-22
OH 85X400	S 8595057629493	1-12	PKC1 1204	F 8595057635401	5-21	S 110X200	S 8595057629752	1-22
OH 85X500	F 8595057658561	1-12	PKC1 1205	F 8595057635524	1-35	S 110X200	F 8595057663756	5-11
OH 85X500	S 8595057637283	1-12	PKC1 1205	F 8595057635524	2-25	S 110X200	S 8595057629752	5-11
OH 85X600	F 8595057658578	1-12	PKC1 1205	F 8595057635524	5-21	S 12X20	ZNCR 8595057633124	1-39
OH 85X600	S 8595057637290	1-12	PKC1 1206	F 8595057644892	1-35	S 12X20	ZNCR 8595057633124	5-22
OKKZ 15X75	FB 8595057692541	1-42	PKC1 1206	F 8595057644892	2-25	S 12X30	ZNCR 8595057633131	1-39
OKKZ 32X75	FB 8595057692565	1-42	PKC1 1206	F 8595057644892	5-21	S 12X30	ZNCR 8595057633131	5-22
OKKZ 57X57	FB 8595057692572	1-42	PKC1 1207	F 8595057644908	1-35	S 12X40	ZNCR 8595057640795	1-39
OKSPL	DB 8595057640870	1-33	PKC1 1207	F 8595057644908	2-25	S 12X40	ZNCR 8595057640795	5-22
OKSPL	DB 8595057640870	5-19	PKC1 1207	F 8595057644908	5-21	S 12X50	ZNCR 8595057640801	1-39
OKSPS	DB 8595057633841	1-34	PKC1 1208	F 8595057635531	1-35	S 12X50	ZNCR 8595057640801	5-22
OKSPS	DB 8595057633841	5-20	PKC1 1208	F 8595057635531	2-25	S 12X60	ZNCR 8595057692589	1-39
OKSPT	EB 8595057650022	1-34	PKC1 1208	F 8595057635531	5-21	S 12X60	ZNCR 8595057692589	5-22
OKSPT	EB 8595057650022	5-20	PKC1 1209	F 8595057635593	1-35	S 35X200	F 8595057663763	1-22
P 110	F 8595057663411	1-21	PKC1 1209	F 8595057635593	2-25	S 35X200	S 8595057630444	1-22
P 110	S 8595057633407	1-21	PKC1 1209	F 8595057635593	5-21	S 42X200	S 8595057691094	1-22
P 35	F 8595057663428	1-21	PKC1 1210	F 8595057644915	1-35	S 60X200	F 8595057650763	1-22
P 35	S 8595057639515	1-21	PKC1 1210	F 8595057644915	2-25	S 60X200	S 8595057627796	1-22
P 42	S 8595057691704	1-21	PKC1 1210	F 8595057644915	5-21	S 60X200	F 8595057650763	5-11
P 60	F 8595057663435	1-21	PKC1 1211	F 8595057644922	1-35	S 60X200	S 8595057627796	5-11
P 60	S 8595057627734	1-21	PKC1 1211	F 8595057644922	2-25	S 6X20	ZNCR 8595057630451	1-39
P 85	F 8595057663442	1-21	PKC1 1211	F 8595057644922	5-21	S 6X20	ZNCR 8595057630451	5-22
P 85	S 8595057633414	1-21	PKC1 1212	F 8595057635609	1-35	S 6X20 M	ZNCR 8595057640825	5-22
PANDORA 28	S 8595057632363	6-8	PKC1 1212	F 8595057635609	2-25	S 6X30	ZNCR 8595057640733	1-39
PANDORA 38	S 8595057638747	6-8	PKC1 1212	F 8595057635609	5-21	S 6X30	ZNCR 8595057640733	5-22
PANDORA 48	S 8595057632561	6-8	PKPP	LB 8595057649460	6-11	S 85X200	F 8595057663787	1-22
PD 10	ZNCR 8595057633445	1-39	PKPP	LB 8595057649460	6-20	S 85X200	S 8595057629769	1-22
PD 10	ZNCR 8595057633445	2-27	PKUP	LB 8595057690837	6-5	S 85X200	F 8595057663787	5-11
PD 10	ZNCR 8595057633445	5-23	PKUP	LB 8595057690837	6-17	S 85X200	S 8595057629769	5-11
PD 12	ZNCR 8595057640849	1-39	PLUK	LB 8595568904430	6-6	S 8X20	ZNCR 8595057638822	1-39
PD 12	ZNCR 8595057640849	5-23	PLUK 1	LB 8595568904447	6-6	S 8X20	ZNCR 8595057638822	5-22
PD 6	ZNCR 8595057640832	1-39	PM 41 M 10	ZNCR 8595057628717	1-40	S 8X30	ZNCR 8595057640740	1-39
PD 6	ZNCR 8595057640832	2-27	PM 41 M 10	ZNCR 8595057628717	5-24	S 8X30	ZNCR 8595057640740	5-22
PD 6	ZNCR 8595057640832	5-23	PM 41 M 12	ZNCR 8595057633117	1-40	S 8X40	ZNCR 8595057640757	1-39
PD 8	ZNCR 8595057633438	1-39	PM 41 M 12	ZNCR 8595057633117	5-24	S 8X40	ZNCR 8595057640757	5-22
PD 8	ZNCR 8595057633438	2-27	PM 41 M 6	ZNCR 8595057631496	1-40	S 8X50	ZNCR 8595057640764	1-39
PD 8	ZNCR 8595057633438	5-23	PM 41 M 6	ZNCR 8595057631496	5-24	S 8X50	ZNCR 8595057640764	5-22
PIKI 28X170 S1	S 8595057630796	6-13	PM 41 M 8	ZNCR 8595057631502	1-40	S 8X70	ZNCR 8595057640771	1-39
PIKI 28X170 S2	S 8595057648203	6-13	PM 41 M 8	ZNCR 8595057631502	5-24	S 8X70	ZNCR 8595057640771	5-22
PIKI 28X250 S1	S 8595057631106	6-13	PMP 41 M 10	ZNCR 8595057630468	1-40	SK 100	F 8595057698642	2-15
PIKI 28X250 S2	S 8595057648210	6-13	PMP 41 M 10	ZNCR 8595057630468	5-24	SK 100	S 8595057698635	2-15
PIKI 28X370 S1	S 8595057648241	6-13	PMP 41 M 12	ZNCR 8595057640726	1-40	SK 110	F 8595057659650	1-18
PIKI 28X370 S2	S 8595057648258	6-13	PMP 41 M 12	ZNCR 8595057640726	5-24	SK 110	S 8595057633384	1-18
PIKI 38X170 S1	S 8595057648265	6-13	PMP 41 M 6	ZNCR 8595057640719	1-40	SK 110	F 8595057659650	5-9
PIKI 38X170 S2	S 8595057638730	6-13	PMP 41 M 6	ZNCR 8595057640719	5-24	SK 110	S 8595057633384	5-9
PIKI 38X250 S1	S 8595057648272	6-13	PMP 41 M 8	ZNCR 8595057630475	1-40	SK 35	F 8595057659636	1-18
PIKI 38X250 S2	S 8595057648289	6-13	PMP 41 M 8	ZNCR 8595057630475	5-24	SK 35	S 8595057638136	1-18
PIKI 38X370 S1	S 8595057648326	6-13	PP 80/0	LB 8595057690783	6-4	SK 42	S 8595057691087	1-18
PIKI 38X370 S2	S 8595057648333	6-13	PP 80/0	LB 8595057690783	6-16	SK 50	F 8595057698628	2-15
PIKI 48X170 S1	S 8595057648340	6-13	PP 80/3	LB 8595057690790	6-4	SK 50	S 8595057698611	2-15

алфавитный список изделий

типовой номер	EAN	стр.	типовой номер	EAN	стр.	типовой номер	EAN	стр.
SK 60	F 8595057650756	1-18	SO 90X85X500	F 8595057662957	1-15	SR 110X25	F 8595057664869	1-19
SK 60	S 8595057627772	1-18	SO 90X85X500	S 8595057636811	1-15	SR 110X25	S 8595057638600	1-19
SK 60	F 8595057650756	5-9	SO 90X85X600	F 8595057662964	1-15	SR 110X25	F 8595057664869	5-10
SK 60	S 8595057627772	5-9	SO 90X85X600	S 8595057636828	1-15	SR 110X25	S 8595057638600	5-10
SK 85	F 8595057659643	1-18	SPL 1000	F 8595057640061	1-33	SR 110X250	F 8595057664937	1-19
SK 85	S 8595057630413	1-18	SPL 1000	F 8595057640061	5-19	SR 110X250	S 8595057638631	1-19
SK 85	F 8595057659643	5-9	SPL 1200	F 8595057640078	1-33	SR 110X250	F 8595057664937	5-10
SK 85	S 8595057630413	5-9	SPL 1200	F 8595057640078	5-19	SR 110X250	S 8595057638631	5-10
SN	XX 8595057690844	6-5	SPL 200	F 8595057628557	1-33	SR 110X300	F 8595057664944	1-19
SO 90X110X150	F 8595057662568	1-15	SPL 200	F 8595057628557	5-19	SR 110X300	S 8595057638648	1-19
SO 90X110X150	S 8595057633827	1-15	SPL 300	F 8595057632097	1-33	SR 110X300	F 8595057664944	5-10
SO 90X110X200	F 8595057662575	1-15	SPL 300	F 8595057632097	5-19	SR 110X300	S 8595057638648	5-10
SO 90X110X200	S 8595057636835	1-15	SPL 400	F 8595057628564	1-33	SR 110X350	F 8595057664951	1-19
SO 90X110X300	F 8595057662582	1-15	SPL 400	F 8595057628564	5-19	SR 110X350	S 8595057638655	1-19
SO 90X110X300	S 8595057633216	1-15	SPL 500	F 8595057635067	1-33	SR 110X350	F 8595057664951	5-10
SO 90X110X400	F 8595057662599	1-15	SPL 500	F 8595057635067	5-19	SR 110X350	S 8595057638655	5-10
SO 90X110X400	S 8595057636859	1-15	SPL 600	F 8595057628571	1-33	SR 110X400	F 8595057664968	1-19
SO 90X110X500	F 8595057662605	1-15	SPL 600	F 8595057628571	5-19	SR 110X400	S 8595057638662	1-19
SO 90X110X500	S 8595057633209	1-15	SPL 800	F 8595057634978	1-33	SR 110X400	F 8595057664968	5-10
SO 90X110X600	F 8595057662612	1-15	SPL 800	F 8595057634978	5-19	SR 110X400	S 8595057638662	5-10
SO 90X110X600	S 8595057636866	1-15	SPS 1000	F 8595057628649	1-34	SR 110X50	F 8595057664876	1-19
SO 90X35X100	F 8595057662766	1-15	SPS 1000	F 8595057628649	5-20	SR 110X50	S 8595057632820	1-19
SO 90X35X100	S 8595057628113	1-15	SPS 1200	F 8595057640153	1-34	SR 110X50	F 8595057664876	5-10
SO 90X35X150	F 8595057662773	1-15	SPS 1200	F 8595057640153	5-20	SR 110X50	S 8595057632820	5-10
SO 90X35X150	S 8595057628120	1-15	SPS 1500	F 8595057640160	1-34	SR 110X75	F 8595057664883	1-19
SO 90X35X200	F 8595057662780	1-15	SPS 1500	F 8595057640160	5-20	SR 110X75	S 8595057638617	1-19
SO 90X35X200	S 8595057628137	1-15	SPS 200	F 8595057640139	1-34	SR 110X75	F 8595057664883	5-10
SO 90X35X300	F 8595057662797	1-15	SPS 200	F 8595057640139	5-20	SR 110X75	S 8595057638617	5-10
SO 90X35X300	S 8595057628144	1-15	SPS 300	F 8595057633452	1-34	SR 35X100	F 8595057664999	1-19
SO 90X35X400	F 8595057662803	1-15	SPS 300	F 8595057633452	5-20	SR 35X100	S 8595057638341	1-19
SO 90X35X400	S 8595057636767	1-15	SPS 400	F 8595057628618	1-34	SR 35X125	F 8595057665002	1-19
SO 90X35X50	F 8595057662742	1-15	SPS 400	F 8595057628618	5-20	SR 35X125	S 8595057638358	1-19
SO 90X35X50	S 8595057628106	1-15	SPS 500	F 8595057640146	1-34	SR 35X150	F 8595057665019	1-19
SO 90X35X500	F 8595057662810	1-15	SPS 500	F 8595057640146	5-20	SR 35X150	S 8595057638365	1-19
SO 90X35X500	S 8595057636774	1-15	SPS 600	F 8595057628625	1-34	SR 35X200	F 8595057665026	1-19
SO 90X35X600	F 8595057662971	1-15	SPS 600	F 8595057628625	5-20	SR 35X200	S 8595057638372	1-19
SO 90X35X600	S 8595057636781	1-15	SPS 800	F 8595057628632	1-34	SR 35X25	F 8595057664975	1-19
SO 90X35X75	F 8595057662759	1-15	SPS 800	F 8595057628632	5-20	SR 35X25	S 8595057638310	1-19
SO 90X35X75	S 8595057636743	1-15	SPT 1000	F 8595057640276	1-34	SR 35X250	F 8595057665033	1-19
SO 90X42X50	S 8595057694194	1-15	SPT 1000	F 8595057640276	5-20	SR 35X250	S 8595057638389	1-19
SO 90X42X100	S 8595057694200	1-15	SPT 1200	F 8595057640283	1-34	SR 35X300	F 8595057665040	1-19
SO 90X42X150	S 8595057694217	1-15	SPT 1200	F 8595057640283	5-20	SR 35X300	S 8595057638396	1-19
SO 90X42X200	S 8595057694224	1-15	SPT 1500	F 8595057640290	1-34	SR 35X350	F 8595057665057	1-19
SO 90X42X300	S 8595057694231	1-15	SPT 1500	F 8595057640290	5-20	SR 35X350	S 8595057638402	1-19
SO 90X42X400	S 8595057694248	1-15	SPT 1800	F 8595057640306	1-34	SR 35X400	F 8595057665064	1-19
SO 90X42X500	S 8595057694255	1-15	SPT 1800	F 8595057640306	5-20	SR 35X400	S 8595057638419	1-19
SO 90X42X600	S 8595057694262	1-15	SPT 200	F 8595057640221	1-34	SR 35X50	F 8595057665286	1-19
SO 90X60X100	F 8595057650671	1-15	SPT 200	F 8595057640221	5-20	SR 35X50	S 8595057638327	1-19
SO 90X60X100	S 8595057628175	1-15	SPT 2000	F 8595057640313	1-34	SR 35X75	F 8595057664982	1-19
SO 90X60X150	F 8595057662841	1-15	SPT 2000	F 8595057640313	5-20	SR 35X75	S 8595057638334	1-19
SO 90X60X150	S 8595057628182	1-15	SPT 400	F 8595057640238	1-34	SR 42X50	S 8595057694439	1-19
SO 90X60X200	F 8595057650695	1-15	SPT 400	F 8595057640238	5-20	SR 42X100	S 8595057694446	1-19
SO 90X60X200	S 8595057628199	1-15	SPT 500	F 8595057640245	1-34	SR 42X150	S 8595057694453	1-19
SO 90X60X300	F 8595057662865	1-15	SPT 500	F 8595057640245	5-20	SR 42X200	S 8595057694460	1-19
SO 90X60X300	S 8595057628205	1-15	SPT 600	F 8595057640252	1-34	SR 42X250	S 8595057694477	1-19
SO 90X60X400	F 8595057662872	1-15	SPT 600	F 8595057640252	5-20	SR 42X300	S 8595057694484	1-19
SO 90X60X400	S 8595057628212	1-15	SPT 800	F 8595057640269	1-34	SR 42X350	S 8595057694491	1-19
SO 90X60X50	F 8595057662827	1-15	SPT 800	F 8595057640269	5-20	SR 42X400	S 8595057694507	1-19
SO 90X60X50	S 8595057628151	1-15	SPLUK	S 8595568904423	6-6	SR 60X100	F 8595057650664	1-19
SO 90X60X500	F 8595057662889	1-15	SR 110X100	F 8595057664890	1-19	SR 60X100	S 8595057631755	1-19
SO 90X60X500	S 8595057628229	1-15	SR 110X100	S 8595057633360	1-19	SR 60X100	F 8595057650664	5-10
SO 90X60X600	F 8595057662896	1-15	SR 110X100	F 8595057664890	5-10	SR 60X100	S 8595057631755	5-10
SO 90X60X600	S 8595057628236	1-15	SR 110X100	S 8595057633360	5-10	SR 60X125	F 8595057665101	1-19
SO 90X60X75	F 8595057662834	1-15	SR 110X125	F 8595057664906	1-19	SR 60X125	S 8595057638440	1-19
SO 90X60X75	S 8595057628168	1-15	SR 110X125	S 8595057638624	1-19	SR 60X125	F 8595057665101	5-10
SO 90X85X100	F 8595057662902	1-15	SR 110X125	F 8595057664906	5-10	SR 60X125	S 8595057638440	5-10
SO 90X85X100	S 8595057630321	1-15	SR 110X125	S 8595057638624	5-10	SR 60X150	F 8595057665118	1-19
SO 90X85X150	F 8595057662919	1-15	SR 110X150	F 8595057664913	1-19	SR 60X150	S 8595057638457	1-19
SO 90X85X150	S 8595057636804	1-15	SR 110X150	S 8595057633766	1-19	SR 60X150	F 8595057665118	5-10
SO 90X85X200	F 8595057662926	1-15	SR 110X150	F 8595057664913	5-10	SR 60X150	S 8595057638457	5-10
SO 90X85X200	S 8595057633223	1-15	SR 110X150	S 8595057633766	5-10	SR 60X200	F 8595057665125	1-19
SO 90X85X300	F 8595057662933	1-15	SR 110X200	F 8595057664920	1-19	SR 60X200	S 8595057638464	1-19
SO 90X85X300	S 8595057630031	1-15	SR 110X200	S 8595057633759	1-19	SR 60X200	F 8595057665125	5-10
SO 90X85X400	F 8595057662940	1-15	SR 110X200	F 8595057664920	5-10	SR 60X200	S 8595057638464	5-10
SO 90X85X400	S 8595057629455	1-15	SR 110X200	S 8595057633759	5-10	SR 60X25	F 8595057665071	1-19

алфавитный список изделий

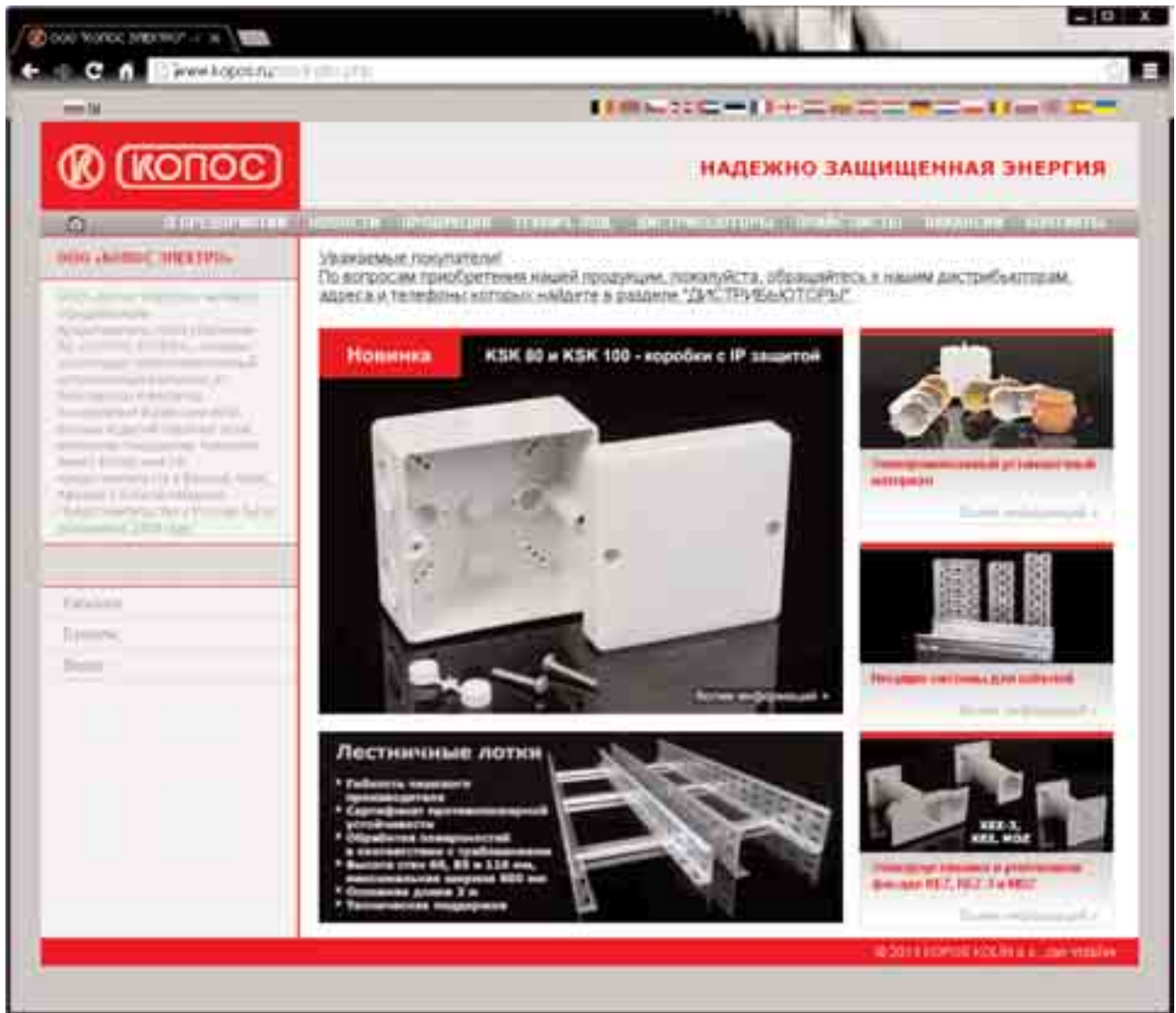
типовой номер	EAN	стр.	типовой номер	EAN	стр.	типовой номер	EAN	стр.
SR 60X25	S 8595057638426	1-19	SU 35	S 8595057638129	1-18	T 85X200	F 8595057663701	1-13
SR 60X25	F 8595057665071	5-10	SU 42	S 8595057692756	1-18	T 85X200	S 8595057633315	1-13
SR 60X25	S 8595057638426	5-10	SU 60	F 8595057665892	1-18	T 85X300	F 8595057663718	1-13
SR 60X250	F 8595057665132	1-19	SU 60	S 8595057628380	1-18	T 85X300	S 8595057630352	1-13
SR 60X250	S 8595057638471	1-19	SU 85	F 8595057658608	1-18	T 85X400	F 8595057663725	1-13
SR 60X250	F 8595057665132	5-10	SU 85	S 8595057630390	1-18	T 85X400	S 8595057637504	1-13
SR 60X250	S 8595057638471	5-10	SUP	S 8595057635371	5-21	T 85X500	F 8595057663732	1-13
SR 60X300	F 8595057665149	1-19	SUP	F 8595057665712	5-21	T 85X500	S 8595057637511	1-13
SR 60X300	S 8595057638488	1-19	SVC	LB 8595057649408	6-9	T 85X600	F 8595057663749	1-13
SR 60X300	F 8595057665149	5-10	SVC 9011	FB 8595057667426	6-9	T 85X600	S 8595057637528	1-13
SR 60X300	S 8595057638488	5-10	SVK	LB 8595057649446	6-9	TAP 28	S 8595057630758	6-8
SR 60X350	F 8595057665156	1-19	SVK 9011	FB 8595057667402	6-9	TAP 38	S 8595057638754	6-8
SR 60X350	S 8595057638495	1-19	SVP	XX 8595057630765	6-10	TAP 48	S 8595057657434	6-8
SR 60X350	F 8595057665156	5-10	SVP 25	XX 8595057650008	6-10	UP 110	F 8595057662384	1-23
SR 60X350	S 8595057638495	5-10	T 110X100	S 8595057662537	1-13	UP 110	S 8595057638112	1-23
SR 60X400	F 8595057665163	1-19	T 110X150	F 8595057663459	1-13	UP 35X42	F 8595057662391	1-23
SR 60X400	S 8595057638501	1-19	T 110X150	S 8595057635289	1-13	UP 35X42	S 8595057638099	1-23
SR 60X400	F 8595057665163	5-10	T 110X200	F 8595057663466	1-13	UP 60X85	F 8595057650954	1-23
SR 60X400	S 8595057638501	5-10	T 110X200	S 8595057637535	1-13	UP 60X85	S 8595057638105	1-23
SR 60X50	F 8595057665088	1-19	T 110X300	F 8595057663473	1-13	US 1	ZNCR 8595057632691	1-26
SR 60X50	S 8595057633582	1-19	T 110X300	S 8595057637559	1-13	US 1	ZNCR 8595057632691	5-13
SR 60X50	F 8595057665088	5-10	T 110X400	F 8595057663480	1-13	US 2	ZNCR 8595057629912	1-26
SR 60X50	S 8595057633582	5-10	T 110X400	S 8595057637566	1-13	US 2	ZNCR 8595057629912	5-13
SR 60X75	F 8595057665095	1-19	T 110X500	F 8595057663497	1-13	US 3	ZNCR 8595057639577	1-26
SR 60X75	S 8595057638433	1-19	T 110X500	S 8595057633704	1-13	US 3	ZNCR 8595057639577	5-13
SR 60X75	F 8595057665095	5-10	T 110X600	F 8595057663503	1-13	V 100	EC 8595057698864	1-10
SR 60X75	S 8595057638433	5-10	T 110X600	S 8595057637573	1-13	V 100	EO 8595057698871	1-10
SR 85X100	F 8595057665200	1-19	T 35X100	F 8595057663534	1-13	V 100	F 8595057656215	1-10
SR 85X100	S 8595057630376	1-19	T 35X100	S 8595057637368	1-13	V 100	S 8595057629783	1-10
SR 85X100	F 8595057665200	5-10	T 35X150	F 8595057663541	1-13	V 125	EC 8595057684584	2-7
SR 85X100	S 8595057630376	5-10	T 35X150	S 8595057637375	1-13	V 125	EO 8595057684591	2-7
SR 85X125	F 8595057665217	1-19	T 35X200	F 8595057663558	1-13	V 125	F 8595057669727	2-7
SR 85X125	S 8595057638532	1-19	T 35X200	S 8595057637382	1-13	V 125	P100 8595057697409	2-7
SR 85X125	F 8595057665217	5-10	T 35X300	F 8595057663565	1-13	V 125	S 8595057654730	2-7
SR 85X125	S 8595057638532	5-10	T 35X300	S 8595057637405	1-13	V 150	EC 8595057698895	1-10
SR 85X150	F 8595057665224	1-19	T 35X400	F 8595057663572	1-13	V 150	EO 8595057698901	1-10
SR 85X150	S 8595057638549	1-19	T 35X400	S 8595057637412	1-13	V 150	F 8595057657991	1-10
SR 85X150	F 8595057665224	5-10	T 35X50	F 8595057663510	1-13	V 150	S 8595057629790	1-10
SR 85X150	S 8595057638549	5-10	T 35X50	S 8595057637344	1-13	V 150	F 8595057657991	5-6
SR 85X200	F 8595057665231	1-19	T 35X500	F 8595057663589	1-13	V 150	S 8595057629790	5-6
SR 85X200	S 8595057638556	1-19	T 35X500	S 8595057637429	1-13	V 200	EC 8595057698918	1-10
SR 85X200	F 8595057665231	5-10	T 35X600	F 8595057663596	1-13	V 200	EO 8595057698925	1-10
SR 85X200	S 8595057638556	5-10	T 35X600	S 8595057637436	1-13	V 200	F 8595057656222	1-10
SR 85X25	F 8595057665170	1-19	T 35X75	F 8595057663527	1-13	V 200	S 8595057629424	1-10
SR 85X25	S 8595057638518	1-19	T 35X75	S 8595057637351	1-13	V 200	F 8595057656222	5-6
SR 85X25	F 8595057665170	5-10	T 42X50	S 8595057691766	1-13	V 200	S 8595057629424	5-6
SR 85X25	S 8595057638518	5-10	T 42X100	S 8595057691780	1-13	V 250	EC 8595057698949	2-7
SR 85X250	F 8595057665248	1-19	T 42X150	S 8595057694071	1-13	V 250	EO 8595057697737	2-7
SR 85X250	S 8595057638563	1-19	T 42X200	S 8595057691797	1-13	V 250	F 8595057659261	2-7
SR 85X250	F 8595057665248	5-10	T 42X300	S 8595057691803	1-13	V 250	S 8595057636569	2-7
SR 85X250	S 8595057638563	5-10	T 42X400	S 8595057694088	1-13	V 300	EC 8595057698963	1-10
SR 85X300	F 8595057665255	1-19	T 42X500	S 8595057694095	1-13	V 300	EO 8595057698970	1-10
SR 85X300	S 8595057638570	1-19	T 42X600	S 8595057694101	1-13	V 300	F 8595057656239	1-10
SR 85X300	F 8595057665255	5-10	T 60X100	F 8595057650879	1-13	V 300	S 8595057629516	1-10
SR 85X300	S 8595057638570	5-10	T 60X100	S 8595057630338	1-13	V 300	F 8595057656239	5-6
SR 85X350	F 8595057665262	1-19	T 60X150	F 8595057663626	1-13	V 300	S 8595057629516	5-6
SR 85X350	S 8595057638594	1-19	T 60X150	S 8595057633575	1-13	V 40	EC 8595057684546	2-7
SR 85X350	F 8595057665262	5-10	T 60X200	F 8595057650909	1-13	V 40	EO 8595057684553	2-7
SR 85X350	S 8595057638594	5-10	T 60X200	S 8595057631717	1-13	V 40	F 8595057681019	2-7
SR 85X400	F 8595057665279	1-19	T 60X300	F 8595057663640	1-13	V 40	S 8595057681002	2-7
SR 85X400	S 8595057638587	1-19	T 60X300	S 8595057637467	1-13	V 400	EC 8595057698987	1-10
SR 85X400	F 8595057665279	5-10	T 60X400	F 8595057663657	1-13	V 400	EO 8595057698994	1-10
SR 85X400	S 8595057638587	5-10	T 60X400	S 8595057631700	1-13	V 400	F 8595057656246	1-10
SR 85X50	F 8595057665187	1-19	T 60X50	F 8595057663602	1-13	V 400	S 8595057629394	1-10
SR 85X50	S 8595057633377	1-19	T 60X50	S 8595057637443	1-13	V 400	F 8595057656246	5-6
SR 85X50	F 8595057665187	5-10	T 60X500	F 8595057663664	1-13	V 400	S 8595057629394	5-6
SR 85X50	S 8595057633377	5-10	T 60X500	S 8595057637474	1-13	V 50	EC 8595057698826	1-10
SR 85X75	F 8595057665194	1-19	T 60X600	F 8595057663671	1-13	V 50	EO 8595057698833	1-10
SR 85X75	S 8595057638525	1-19	T 60X600	S 8595057637481	1-13	V 50	F 8595057656109	1-10
SR 85X75	F 8595057665194	5-10	T 60X75	F 8595057663619	1-13	V 50	S 8595057629776	1-10
SR 85X75	S 8595057638525	5-10	T 60X75	S 8595057633339	1-13	V 500	EC 8595057697539	1-10
STS	S 8595057639751	1-30	T 85X100	F 8595057663688	1-13	V 500	EO 8595057697546	1-10
SU 110	F 8595057658615	1-18	T 85X100	S 8595057633322	1-13	V 500	F 8595057657977	1-10
SU 110	S 8595057633391	1-18	T 85X150	F 8595057663695	1-13	V 500	S 8595057633162	1-10
SU 35	F 8595057658585	1-18	T 85X150	S 8595057635456	1-13	V 500	EC 8595057697539	2-7

алфавитный список изделий

типовой номер	EAN	стр.	типовой номер	EAN	стр.	типовой номер	EAN	стр.
V 500	EO 8595057697546	2-7	VKO 90X60X200	F 8595057650749	1-17	VOH 400	S 8595057629509	1-12
V 500	F 8595057657977	2-7	VKO 90X60X200	S 8595057629844	1-17	VOH 50	F 8595057659285	1-12
V 500	S 8595057633162	2-7	VKO 90X60X300	F 8595057660014	1-17	VOH 50	S 8595057637948	1-12
V 500	F 8595057657977	5-6	VKO 90X60X300	S 8595057629547	1-17	VOH 500	F 8595057659360	1-12
V 500	S 8595057633162	5-6	VKO 90X60X400	F 8595057660021	1-17	VOH 500	S 8595057633308	1-12
V 600	EC 8595057699007	1-10	VKO 90X60X400	S 8595057636613	1-17	VOH 600	F 8595057659377	1-12
V 600	EO 8595057699014	1-10	VKO 90X60X50	F 8595057659971	1-17	VOH 600	S 8595057637955	1-12
V 600	F 8595057659278	1-10	VKO 90X60X50	S 8595057637221	1-17	VOH 75	F 8595057659292	1-12
V 600	S 8595057636576	1-10	VKO 90X60X500	F 8595057660038	1-17	VOH 75	S 8595057632813	1-12
V 600	F 8595057659278	5-6	VKO 90X60X500	S 8595057637047	1-17	VPC	LB 8595057632370	6-9
V 600	S 8595057636576	5-6	VKO 90X60X600	F 8595057660045	1-17	VPC 9011	FB 8595057667785	6-9
V 62	EC 8595057684560	2-7	VKO 90X60X600	S 8595057637054	1-17	VPCL	LB 8595057644113	6-19
V 62	EO 8595057684577	2-7	VKO 90X60X75	F 8595057659988	1-17	VPCL 9011	FB 8595057667808	6-19
V 62	F 8595057669741	2-7	VKO 90X60X75	S 8595057629608	1-17	VPK	LB 8595057649484	6-10
V 62	S 8595057654778	2-7	VKO 90X85X100	F 8595057660052	1-17	VPK 9011	FB 8595057667754	6-10
V 75	EC 8595057698840	1-10	VKO 90X85X100	S 8595057630116	1-17	VPKL	LB 8595057649620	6-19
V 75	EO 8595057698857	1-10	VKO 90X85X150	F 8595057660069	1-17	VPKL 9011	FB 8595057667761	6-19
V 75	F 8595057658141	1-10	VKO 90X85X150	S 8595057630123	1-17	VS 41X01	F 8595057640436	1-36
V 75	S 8595057629578	1-10	VKO 90X85X200	F 8595057660076	1-17	VS 41X02	F 8595057640443	1-36
VMB 100	S 8595057644281	1-31	VKO 90X85X200	S 8595057630130	1-17	VS 41X03	F 8595057633070	1-36
VMB 100	F 8595057664777	1-31	VKO 90X85X300	F 8595057660090	1-17	VS 41X04	F 8595057634862	1-36
VMB 150	S 8595057644298	1-31	VKO 90X85X300	S 8595057630154	1-17	VS 41X05	F 8595057640450	1-36
VMB 150	F 8595057664784	1-31	VKO 90X85X400	F 8595057660106	1-17	VS 41X07	F 8595057640474	1-36
VMB 200	S 8595057644304	1-31	VKO 90X85X400	S 8595057629486	1-17	VS 41X08	F 8595057640481	1-36
VMB 200	F 8595057664791	1-31	VKO 90X85X500	F 8595057660113	1-17	VS 41X10	F 8595057640504	1-36
VMB 300	S 8595057644311	1-31	VKO 90X85X500	S 8595057637061	1-17	VS 41X12	F 8595057640528	1-36
VMB 300	F 8595057664807	1-31	VKO 90X85X600	F 8595057660120	1-17	VS 41X13	F 8595057640535	1-36
VMB 400	S 8595057644328	1-31	VKO 90X85X600	S 8595057637078	1-17	VS 41X14	F 8595057640542	1-36
VMB 400	F 8595057664814	1-31	VKR 100	F 8595057650930	1-14	VS 41X16	F 8595057634985	1-36
VMB 500	S 8595057644335	1-31	VKR 100	S 8595057638013	1-14	VS 41X17	F 8595057640566	1-36
VMB 500	F 8595057664821	1-31	VKR 150	F 8595057659483	1-14	VS 41X18	F 8595057640573	1-36
VMB 600	S 8595057644342	1-31	VKR 150	S 8595057638020	1-14	VS 41X20	F 8595057640597	1-36
VMB 600	F 8595057664838	1-31	VKR 200	F 8595057650947	1-14	VS 41X26	F 8595057633094	1-36
VKO 90X110X150	F 8595057659827	1-17	VKR 200	S 8595057638037	1-14	VS 41X27	F 8595057640610	1-36
VKO 90X110X150	S 8595057633681	1-17	VKR 300	F 8595057659506	1-14	VS 41X31	F 8595057633087	1-36
VKO 90X110X200	F 8595057659834	1-17	VKR 300	S 8595057638051	1-14	VS 41X37	F 8595057640665	1-36
VKO 90X110X200	S 8595057637085	1-17	VKR 400	F 8595057659513	1-14	VS 41X38	F 8595057633100	1-36
VKO 90X110X300	F 8595057659841	1-17	VKR 400	S 8595057638068	1-14	VS 41X41	F 8595057631519	1-36
VKO 90X110X300	S 8595057633278	1-17	VKR 50	F 8595057659469	1-14	VS 41X43	F 8595057630871	1-36
VKO 90X110X400	F 8595057659858	1-17	VKR 50	S 8595057637993	1-14	VSO 90X100	F 8595057650688	1-15
VKO 90X110X400	S 8595057637108	1-17	VKR 500	F 8595057659520	1-14	VSO 90X100	S 8595057629851	1-15
VKO 90X110X500	F 8595057659865	1-17	VKR 500	S 8595057638075	1-14	VSO 90X150	F 8595057659681	1-15
VKO 90X110X500	S 8595057633261	1-17	VKR 600	F 8595057659537	1-14	VSO 90X150	S 8595057630048	1-15
VKO 90X110X600	F 8595057659872	1-17	VKR 600	S 8595057638082	1-14	VSO 90X200	F 8595057650701	1-15
VKO 90X110X600	S 8595057637115	1-17	VKR 75	F 8595057659476	1-14	VSO 90X200	S 8595057629868	1-15
VKO 90X35X100	F 8595057659902	1-17	VKR 75	S 8595057638006	1-14	VSO 90X300	F 8595057659704	1-15
VKO 90X35X100	S 8595057637146	1-17	VO 90X100	F 8595057650855	1-11	VSO 90X300	S 8595057629554	1-15
VKO 90X35X150	F 8595057659919	1-17	VO 90X100	S 8595057629813	1-11	VSO 90X400	F 8595057659711	1-15
VKO 90X35X150	S 8595057637153	1-17	VO 90X150	F 8595057659407	1-11	VSO 90X400	S 8595057629462	1-15
VKO 90X35X200	F 8595057659926	1-17	VO 90X150	S 8595057630246	1-11	VSO 90X50	F 8595057659667	1-15
VKO 90X35X200	S 8595057637160	1-17	VO 90X200	F 8595057650862	1-11	VSO 90X50	S 8595057637016	1-15
VKO 90X35X300	F 8595057659940	1-17	VO 90X200	S 8595057629820	1-11	VSO 90X500	F 8595057659728	1-15
VKO 90X35X300	S 8595057637184	1-17	VO 90X300	F 8595057659421	1-11	VSO 90X500	S 8595057633230	1-15
VKO 90X35X400	F 8595057659957	1-17	VO 90X300	S 8595057629561	1-11	VSO 90X600	F 8595057659735	1-15
VKO 90X35X400	S 8595057637191	1-17	VO 90X400	F 8595057659438	1-11	VSO 90X600	S 8595057637023	1-15
VKO 90X35X50	F 8595057659889	1-17	VO 90X400	S 8595057630260	1-11	VSO 90X75	F 8595057659674	1-15
VKO 90X35X50	S 8595057637030	1-17	VO 90X50	F 8595057659384	1-11	VSO 90X75	S 8595057629615	1-15
VKO 90X35X500	F 8595057659964	1-17	VO 90X50	S 8595057630277	1-11	VT 100	F 8595057650886	1-13
VKO 90X35X500	S 8595057637207	1-17	VO 90X500	F 8595057659445	1-11	VT 100	S 8595057630345	1-13
VKO 90X35X600	F 8595057660144	1-17	VO 90X500	S 8595057633193	1-11	VT 150	F 8595057659766	1-13
VKO 90X35X600	S 8595057637214	1-17	VO 90X600	F 8595057659452	1-11	VT 150	S 8595057635326	1-13
VKO 90X35X75	F 8595057659896	1-17	VO 90X600	S 8595057637009	1-11	VT 200	F 8595057650893	1-13
VKO 90X35X75	S 8595057637139	1-17	VO 90X75	F 8595057659391	1-11	VT 200	S 8595057633346	1-13
VKO 90X42X50	S 8595057694279	1-17	VO 90X75	S 8595057629622	1-11	VT 300	F 8595057659700	1-13
VKO 90X42X100	S 8595057694286	1-17	VOH 100	F 8595057659308	1-12	VT 300	S 8595057630369	1-13
VKO 90X42X150	S 8595057694293	1-17	VOH 100	S 8595057629875	1-12	VT 400	F 8595057659797	1-13
VKO 90X42X200	S 8595057694309	1-17	VOH 150	F 8595057659315	1-12	VT 400	S 8595057636620	1-13
VKO 90X42X300	S 8595057694316	1-17	VOH 150	S 8595057629882	1-12	VT 50	F 8595057659742	1-13
VKO 90X42X400	S 8595057694323	1-17	VOH 200	F 8595057659322	1-12	VT 50	S 8595057637962	1-13
VKO 90X42X500	S 8595057694330	1-17	VOH 200	S 8595057629899	1-12	VT 500	F 8595057659803	1-13
VKO 90X42X600	S 8595057694347	1-17	VOH 250	F 8595057659339	2-14	VT 500	S 8595057633711	1-13
VKO 90X60X100	F 8595057650732	1-17	VOH 250	S 8595057630215	2-14	VT 600	F 8595057659810	1-13
VKO 90X60X100	S 8595057629837	1-17	VOH 300	F 8595057659346	1-12	VT 600	S 8595057637986	1-13
VKO 90X60X150	F 8595057659995	1-17	VOH 300	S 8595057629905	1-12	VT 75	F 8595057659759	1-13
VKO 90X60X150	S 8595057630888	1-17	VOH 400	F 8595057659353	1-12	VT 75	S 8595057633353	1-13

алфавитный список изделий

типовой номер	EAN	стр.	типовой номер	EAN	стр.
VU	GMT 8595057629448	1-10	ZVNI 60X400	F 8595057659100	1-25
VU	GMT 8595057629448	2-7	ZVNI 60X400	S 8595057639669	1-25
VU	GMT 8595057629448	5-6	ZVNI 60X75	F 8595057659049	1-25
WEICON 375	XX 8595057621183	1-41	ZVNI 60X75	S 8595057628878	1-25
WEICON 375	XX 8595057621183	2-29			
WEICON 375	XX 8595057621183	4-8			
WEICON 375	XX 8595057621183	5-25			
Z 25X1.50	F 8595057665293	1-30			
Z 25X1.50	S 8595057631557	1-30			
Z 50X1.50	F 8595057665309	1-30			
Z 50X1.50	S 8595057631540	1-30			
ZPP	LB 8595057690820	6-5			
ZPP	LB 8595057690820	6-17			
ZPV	LB 8595057649552	6-12			
ZPV	LB 8595057649552	6-21			
ZPV 9011	FB 8595057689336	6-12			
ZPV 9011	FB 8595057689336	6-21			
ZR 30	S 8595057649385	6-8			
ZR 40	S 8595057649392	6-8			
ZT 10	ZNCR 8595057628922	1-24			
ZT 10	ZNCR 8595057628922	2-23			
ZT 10	ZNCR 8595057628922	5-15			
ZT 12	ZNCR 8595057639591	1-24			
ZT 12	ZNCR 8595057639591	5-15			
ZT 6	ZNCR 8595057633490	1-24			
ZT 6	ZNCR 8595057633490	2-23			
ZT 6	ZNCR 8595057633490	5-15			
ZT 8	ZNCR 8595057631793	1-24			
ZT 8	ZNCR 8595057631793	2-23			
ZT 8	ZNCR 8595057631793	4-7			
ZT 8	ZNCR 8595057631793	5-15			
ZVB 1.5	S 8595568915085	5-15			
ZVNE 100	F 8595057662445	1-25			
ZVNE 100	S 8595057628809	1-25			
ZVNE 125	S 8595568903020	2-24			
ZVNE 150	F 8595057662452	1-25			
ZVNE 150	S 8595057628816	1-25			
ZVNE 200	F 8595057662469	1-25			
ZVNE 200	S 8595057628823	1-25			
ZVNE 250	F 8595057662476	2-24			
ZVNE 250	S 8595057639546	2-24			
ZVNE 300	F 8595057662483	1-25			
ZVNE 300	S 8595057639553	1-25			
ZVNE 400	F 8595057662490	1-25			
ZVNE 400	S 8595057639560	1-25			
ZVNE 50	F 8595057662421	1-25			
ZVNE 50	S 8595057628786	1-25			
ZVNE 62	S 8595568903013	2-24			
ZVNE 75	F 8595057662438	1-25			
ZVNE 75	S 8595057628793	1-25			
ZVNI 35X100	F 8595057658981	1-25			
ZVNI 35X100	S 8595057632325	1-25			
ZVNI 35X150	F 8595057658998	1-25			
ZVNI 35X150	S 8595057639614	1-25			
ZVNI 35X200	F 8595057659001	1-25			
ZVNI 35X200	S 8595057639621	1-25			
ZVNI 35X300	F 8595057659025	1-25			
ZVNI 35X300	S 8595057632332	1-25			
ZVNI 35X400	F 8595057659032	1-25			
ZVNI 35X400	S 8595057639645	1-25			
ZVNI 35X75	F 8595057658974	1-25			
ZVNI 35X75	S 8595057639607	1-25			
ZVNI 50X125	F 8595568902733	2-24			
ZVNI 50X125	S 8595568902726	2-24			
ZVNI 50X250	F 8595568902757	2-24			
ZVNI 50X250	S 8595568902740	2-24			
ZVNI 50X62	S 8595568903006	2-24			
ZVNI 60X100	F 8595057659056	1-25			
ZVNI 60X100	S 8595057628885	1-25			
ZVNI 60X150	F 8595057659063	1-25			
ZVNI 60X150	S 8595057628892	1-25			
ZVNI 60X200	F 8595057659070	1-25			
ZVNI 60X200	S 8595057628908	1-25			
ZVNI 60X300	F 8595057659094	1-25			
ZVNI 60X300	S 8595057628915	1-25			



www.kopos.cz
www.kopos.ru
www.kopos.by
www.kopos.ua
www.kopos.ge
www.kopos.com

KOPOS KOLÍN a.s.
Havlíčková 432
280 94 Kolín
Česká republika
tel.: +420 321 730 111
fax: +420 321 730 811
e-mail: kopos@kopos.cz

ООО "Копос Электро"
ул. Дербеневская, д.20, стр.12
115114, г.Москва, Россия
Тел/факс: +7 499 978-76-40
e-mail: info@kopos.ru
http://www.kopos.ru

ИП КОПОС ЭЛЕКТРО
ул. Кропоткина, 91 К. 1
220002, г. МИНСК,
Республика Беларусь
тел.: ++375 17 290 28 38 (39)
тел./факс: ++375 17 210 11 33
e-mail: kopos@kopos.by
http://www.kopos.by

ДП КОПОС ЕЛЕКТРО УА
ул. Красноткацкая, 42-а
УА-02660, г. КИЕВ,
Украина
Тел.: +380 444 518 852
факс: +380 444 518 852
e-mail: kopos@kopos.ua
http://www.kopos.ua

KOPOS ELECTRO
Kiziki str.# 13
0182 Tbilisi
Georgia
tel./fax: +995 322 36 81 91
e-mail:
adolfturek@kopos.ge
http://www.kopos.ge

