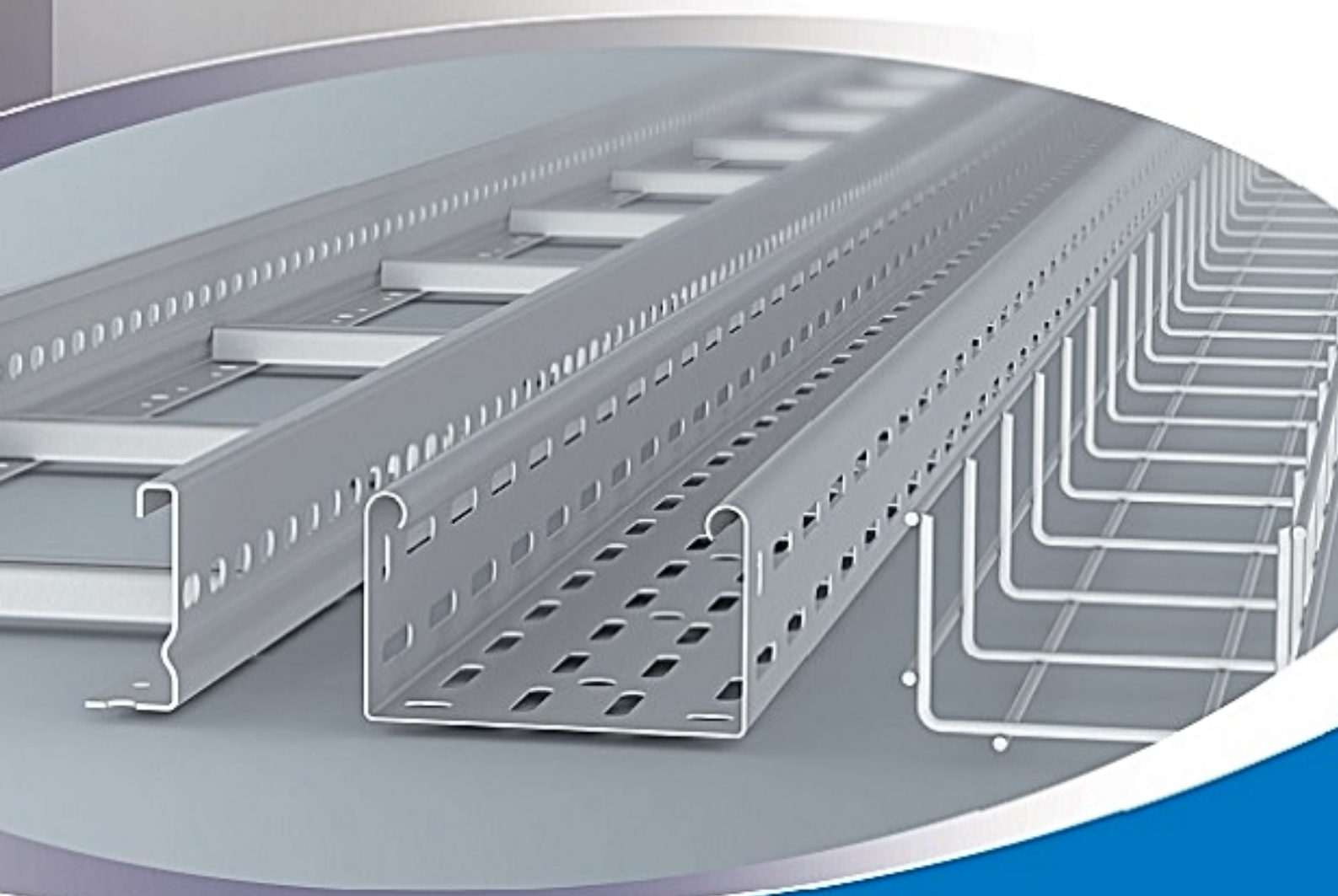


 NIEDAX GROUP

 **NIEDAX**[®]



Кабеленесущие системы

2014

 KR

ПИКТОГРАММЫ

Сталь

B	Сталь, непокрытая
V	Сталь, гальваническое цинкование согласно DIN 50 961, голубое пассивирование
G	Сталь, гальваническое цинкование согласно DIN 50 961, толстослойное пассивирование
S	Сталь, цинкование по методу Сендзимира согласно DIN EN 10 327
F	Сталь, горячее цинкование методом погружения согласно DIN EN ISO 1461 (прежняя норма DIN 50 976)
FD	Сталь, горячее цинкование методом двойного погружения (Double Dip)
SB	Сталь, черное воронение
C	COLOR сталь, оцинкованная по методу Сендзимира и покрытая краской RAL методом пульверизации

*	R	W	L	G	A	N	P
при заказе добавьте следующие буквы к номерам моделей	чистый белый RAL 9010	сливочно-белый RAL 9001	серый графит RAL 7035	серый камень RAL 7030	черный RAL 9005	алюминий, натуральный анодированный	алюминий, необработанный
	в наличии на складе		небольшие сроки поставки				

Сталь нержавеющая

E1	№ материала: 1.4016	E4	№ материала: 1.4401, 1.4404	E7	№ материала: 1.4547
E2	№ материала: 1.4310	E5	№ материала: 1.4571	E8	№ материала: 1.4430
E3	№ материала: 1.4301, 1.4303	E6	№ материала: 1.4529	E9	№ материала: 1.4362

F1	Сталь, гальваническое цинкование/хромирование Толщина цинкового покрытия составляет 8-12 мкм, наносится электролитически и хромируется. Коррозионная стойкость в камере солевого тумана составляет в соответствии с DIN 50021 (ASTM-B117-90) 72 часа.	F6	Естественный цвет Без дополнительной обработки и антикоррозийной защиты.
F2	Сталь, горячее цинкование методом погружения Толщина цинкового покрытия составляет 50-70 мкм, наносится при погружении в ванну с расплавленным цинком.	F7	Сталь, с пластмассовым покрытием EVA (этиленвинилацетат, Levasint®), проверка на огнеупорность в соответствии с DIN 4102.
F3	Сталь, нержавеющая (№ материала 1.4401 [316]) Применяется внутри и снаружи зданий во влажной и слегка коррозионной среде.	F8	Сталь, механическое цинкование/пассивирование Высококачественное нанесение покрытия. Коррозионная стойкость в камере солевого тумана составляет в соответствии с DIN 50021 (ASTM-B117-90) не менее 500 часов.
F4	Сталь, лакированная Декоративный лак применяется в сухих внутренних помещениях в неагрессивной среде.	F9	Сталь, механическое цинкование/пассивирование Высококачественное нанесение покрытия. Коррозионная стойкость в камере солевого тумана составляет в соответствии с DIN 50021 (ASTM-B117-90) не менее 600 часов.
F5	Латунь Только для применения во внутренних помещениях.		

AL	Алюминий (N = натуральный анодированный, * = покрытый краской RAL методом пульверизации, P = необработанный)
P	Фарфор
MS	Латунь
CU	Медь

Пластмассы

K01	PA - Полиамид, не содержащий галогенов	K12	ASA - Акрилонитрил-стирол-акрилат
K02	PS - Полистирол, ударостойкий, не содержащий галогенов	K13	PC/ABS - Поликарбонат/акрилонитрил-бутадиен-стирол
K03	PE - Полиэтилен, не содержащий галогенов	K14	POM - Полиацеталь
K04	PP - Полипропилен, не содержащий галогенов	K15	SBR - Бутадиен-стирольный каучук
K05	PC - Поликарбонат, не содержащий галогенов	K16	CR/NBR - Хлоропреновый каучук/бутадиен-нитрильный каучук
K06	SBR/NBR - Бутадиен-стирольный каучук/бутадиен-нитрильный каучук	K17	CR/SBR - Хлоропреновый каучук/бутадиен-стирольный каучук
K07	CR - Неопрен (хлоропреновый каучук)	K18	TPE - Термопластичные эластомеры
K08	NBR - Бутадиен-нитрильный каучук	K19	FS 31 - Фенол-формальдегидная смола
K09	PVC-твердый - Поливинилхлорид (ПВХ), твердый, содержащий галогены	K20	SI - Силиконовый каучук
K10	PVC-мягкий - Поливинилхлорид (ПВХ), мягкий, содержащий галогены	K21	PUR - Полиуретаны
K11	ABS - Акрилонитрил-бутадиен-стирол, не содержащий галогенов		

	Недавно в ассортименте		Крепежный материал		Deckelöffnung und Tiefe in mm
	Справочная информация		Быстрый монтаж		Kabeldurchmesser in mm
	Инструкция по монтажу		Высота борта в мм		Модель, снятая с производства
	Образец монтажа		Диаметр троса в мм		



Для международной идентификации продукции добавьте 40 13339 (Германия/Niedax) перед штрих-кодом EAN, указанным в графе EAN данного каталога. Например, EAN для TK 60.85 = 40 13339 183708

Важное примечание - Информация, содержащаяся в каталоге, была тщательно проверена на точность и является на данный момент достоверной и актуальной. Гарантия, явно выраженная или подразумеваемая, не предоставляется как в отношении ее применения или соответствия специальным требованиям данной информации, так и в случае повреждения при ее использовании. Все характеристики дизайна, спецификации, допустимые пределы и подобная информация подлежат изменению без предварительного предупреждения.

Четыре вида цинкования в сравнении

Цинкование погружением		Электролитическое цинкование	
Погружение в жидкий цинк/цинк и алюминий			
F		S	
FD			V G
Метод/норма			
Горячее цинкование согласно DIN EN ISO 1461		Цинкование по методу Сендзимира согласно DIN EN 10327	
Горячее цинкование методом двойного погружения (Double Dip)		Гальваническое цинкование согласно DIN 50961, для механических крепежных элементов DIN 267 Ч. 9	
Строение и состав покрытия			
Легирование поверхности материала		Слоистое цинковое покрытие	
Двойное легирование поверхности материала		Легирование поверхности материала	
Толщина цинкового покрытия			
В зависимости от толщины изделия толщина материала до 1,5 мм: 45 мкм толщина материала до 3 мм: 55 мкм толщина материала до 6 мм: 70 мкм		толщина покрытия Z 140: 10 мкм + 4 мкм толщина покрытия Z 275: 20 мкм + 7 мкм в соответствии с EN 10 327	
не менее 40 мкм с каждой стороны		около 2,5-10 мкм, в углах и углублениях толщина покрытия меньше чем на поверхности (клетка Фарадея)	
Особые характеристики			
Каждое изделие отдельно погружается в ванну с расплавленным цинком. Вся поверхность омывается цинком.		Слой цинка наносится на поверхность металлоизделий под воздействием электрического тока и, как правило, улучшает защитное действие. Также применяется для последующей обработки посредством голубого и толстослойного пассивирования. 3	
Слой цинка наносится с обеих сторон при прохождении ленточной стали двух цинковых ванн – одна с чистым цинком, другая с цинком и алюминием. Затем сталь режется на полосы необходимой ширины.		Слой цинка наносится с обеих сторон при прохождении ленточной стали цинковой ванны. Затем сталь режется на полосы необходимой ширины.	
Опознавательные признаки			
Поверхность довольно шероховатая, в небольших отверстиях может образовываться тонкая пленка. Поверхность недавно оцинкованных изделий блестит. Детали, оцинкованные при высокой температуре, - серые (например, болты).		Блестящая гладкая поверхность, при последующей обработке посредством толстослойного пассивирования.	
Гладкая поверхность ввиду метода цинкования, слегка жирная. Отверстия и кромки без покрытия, антикоррозийная защита непокрытых частей толщиной до 2 мм благодаря действию катодной защиты. 1		Гладкая поверхность ввиду метода цинкования, слегка жирная. Отверстия и кромки без покрытия, антикоррозийная защита непокрытых частей толщиной до 2 мм благодаря действию катодной защиты. 1	
Применение			
Приваренные компоненты; сооружения, подверженные воздействию природных явлений.		Мелкие детали (болты, гайки); преимущественно в сухих внутренних помещениях	
Неприваренные компоненты толщиной материала до 2 мм; сооружения, подверженные воздействию природных явлений		Неприваренные компоненты толщиной материала до 2 мм; преимущественно во внутренних помещениях	
Срок антикоррозийной защиты/средняя толщина разрушения цинкового слоя в Центральной Европе за год (мкм)			
Зависит от атмосферных условий и непосредственного местного окружения. Сельский воздух 0,1 - 1,0 мкм Городской воздух 1,0 - 2,0 мкм Морской воздух 2,0 - 4,0 мкм 2		В сухих внутренних помещениях, в которых проживает человек, антикоррозийная защита практически неограниченна. Ежегодное разрушение едва измеримо. Подразделение на сельский, городской и морской воздух не действует.	
Зависит от атмосферных условий и непосредственного местного окружения.		Рекомендуется только для сухих внутренних помещений.	

1 Изделия Niedax толщиной более 2 мм проходят горячее цинкование.

2 Под непосредственным местным окружением подразумевается, например, прямое коррозионное влияние дымовой трубы с выходящим по ней углекислым газом CO₂.

3 Chromating process is ROHS compliant.

Niedax – частная компания, основанная в 1920 году двумя немецкими инженерами. Александр Нидергезс (Alexander Niedergesäß) и Фритц Акстхелм (Fritz Axthelm) видели большую потребность в продукции для электроэнергетической сферы и направили фокус своей деятельности на производство электромонтажных изделий. Через несколько лет инновативное предприятие получило ряд патентов, как, например, на распорный дюбель в 1928 году и на U-образную кабельную скобу в 1954 году. В 1971 году Niedax начала производство кабельных лотков, остающееся и сегодня одним из основных видов деятельности компании.

В 1997 году Niedax начала свою экспансию, поставив перед собой цель привлечения новых клиентов по всей Европе, и основала свое первое дочернее предприятие в Австрии. В группу Niedax вошли такие бренды, как Alinco, Electraplan, Kleinhuis и RICO.

Сегодня компания Niedax является зарекомендовавшей себя и высоко уважаемой компанией-производителем кабеленесущих систем и одним из крупнейших мировых производителей кабельных лотков из стали. Центральный офис Niedax располагается в городе Линце (Германия). Производственные цеха находятся в промышленной зоне Санкт-Катаринен. Общая площадь территории составляет 185.000 м², из них 100.000 м² занимают крытые цеха и крытые складские помещения. Остальная территория предназначена для открытых складов и для последующей экспансии. Группа Niedax сертифицирована в соответствии с нормой DIN ISO 9001:2000.

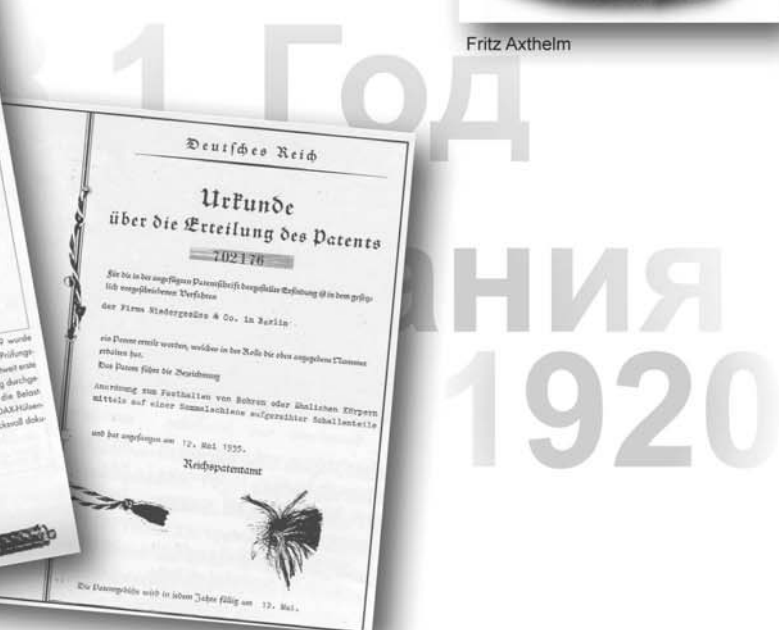
Свыше 800 высоко мотивированных сотрудников в 16 странах, современная техника и методы высококачественного производства – являются ключом к нашему успеху.



Alexander Niedergesäß



Fritz Axthelm





Центральный офис в г. Линц (Германия)



Производственные цеха и складские помещения в Германии



Профилирование



Обработка металла



Гальванизация



Литьевая машина

РЕАЛИЗОВАННЫЕ ОБЪЕКТЫ

Кабеленесущие системы Niedax применяются при строительстве жилых домов, коммерческих, промышленных объектов, а также объектов инфраструктуры. В качестве примеров можно привести гостиницы, офисные здания, стадионы, торговые центры, автозаводы, целлюлозно-бумажные комбинаты, пивоваренные заводы, аэропорты, мосты, туннели, электростанции и т.д. Niedax участвует в проектах в более чем 100 странах мира.



Мост HSL, Мурдейк/Нидерланды



Даймлер Крайслер, Варшава



Нюрбургринг, Германия



Терминал Эмирейтс Карго Мера Центр, Дубай



Майнтауэр, Франкфурт-на-Майне/Германия



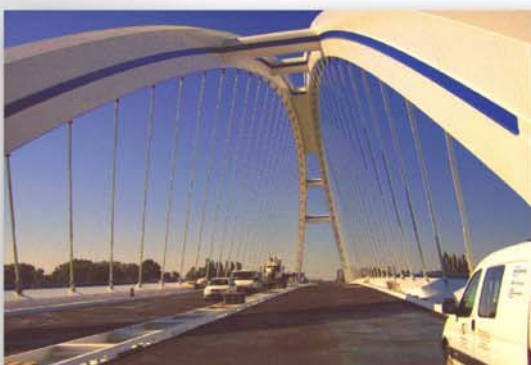
Завод по производству древесных пеллет, Флорида



Гостиница Palais Coburg, Вена



Завод Рассельштайн, Андернах/Германия



Мост Аполло, Братислава



Металлургический завод Вест, Линц/Австрия



CERTIFICATE

The TÜV CERT Certification Body
of TÜV Rheinland Cert GmbH

certifies in accordance with
TÜV CERT procedures that



Niedax GmbH & Co. KG
Ges. für Verlegungsmaterial
Asbacher Str. 141
D - 53545 Linz/Rh.

with the location
Industriestraße 44, D - 53562 St. Katharinen

has established and applies a quality management system for

**development, production and sale of cable
management systems including Hot-dip galvanizing**

An audit was performed, Report No. 5506.

Proof has been furnished that the requirements according to

DIN EN ISO 9001:2000

are fulfilled. This certificate is valid in

conjunction with the main certificate until **2011-05-31**.

Certificate Registration No. **09 100 5506/7**



Cologne, 2008-06-20




TÜV CERT Certification Body
of TÜV Rheinland Cert GmbH

© TÜV, TÜV and TÜV are registered trademarks. Utilisation and application requires prior approval.

10.000 00 10.00 TGA 00.04

www.tuv.com



CERTIFICATE

The TÜV CERT Certification Body
of TÜV Rheinland Cert GmbH

certifies in accordance with
TÜV CERT procedures that



Niedax Galvanik GmbH
Königswinterer Str. 87
D - 53227 Bonn

has established and applies a quality management system for

surface refinement, electroplating

An audit was performed, Report No. **5506**.

Proof has been furnished that the requirements according to

DIN EN ISO 9001:2000

are fulfilled. This certificate is valid in
conjunction with the main certificate until **2011-05-31**.

Certificate Registration No. **09 100 5506/4**



Cologne, 2008-06-20



TÜV CERT Certification Body
of TÜV Rheinland Cert GmbH



the standard in safety

Underwriters
Laboratories

MR. DIRK SCHAEFER
NIEDAX GMBH & CO KG
ASBACHER STR 141
53545 LINZ AM RHEIN GERMANY

Date: 2008/05/30
Subscriber: 499956001
PartySite: 295804
File No: E233344
Project No: 07NK25031
PD No: 08M31675
Type: R
PO Number: SCHAEFER, DIRK

Subject: **Procedure And/Or Report Material**

The following material resulting from the investigation under the above numbers is enclosed.

Issue

Date	Vol	Sec	Pages	Revised Date
	1		New Section General Page(s) 5,6	2008/05/19
	1		Revised Section General Page(s) 2,3,4	2008/05/19
2003/04/16	1	1	New Description Page(s) 4A,9A,26	2008/05/19
2003/04/16	1	1	Revised Description Page(s) 1 thru 3, 3A, 4 thru 17, 19,19A,20 ,20A,21,21A,22, 23, 23A, 24, 25	2008/05/19
2003/04/16	1	1	New Test Record 7	2008/05/19
2003/04/16	1	1	New Illustration(s) 34 thru 80	2008/05/19

Please file revised pages and illustrations in place of material of like identity. New material should be filed in its proper numerical order.

NOTE: Follow-Up Service Procedure revisions DO NOT include Cover Pages, Test Records and Conclusion Pages. Report revisions DO NOT include Authorization Pages, Indices, Section General Pages and Appendixes.

Please review this material and report any inaccuracies to our Customer Service Professional, PHONE: 1-877-ULHELPS (1-877-854-3577), FAX: 1-847-407-1395, E-MAIL: customerservice.nbk@us.ul.com, referring to the above Project and/or PD Numbers.

This material is provided on behalf of Underwriters Laboratories Inc.(UL) or any authorized licensee of UL.

NBK File



Underwriters Laboratories Inc.
333 Pflingsten Road, Northbrook, IL 60062-2096 USA
T: 847.272.8800 / F: 847.272.8129 / W: ul.com



CERTIFICATE NUMBER
07-HG255041-PDA

DATE
04 July 2007

ABS TECHNICAL OFFICE
Hamburg Engineering Services

CERTIFICATE OF Design Assessment

This is to Certify that a representative of this Bureau did, at the request of

NIEDAX GmbH & Co. KG

assess design plans and data for the below listed product. This assessment is a representation by the Bureau as to the degree of compliance the design exhibits with applicable sections of the Rules. This assessment does not waive unit certification or classification procedures required by ABS Rules for products to be installed in ABS classed vessels or facilities. This certificate, by itself, does not reflect that the product is Type Approved. The scope and limitations of this assessment are detailed on the pages attached to this certificate. It will remain valid as noted below or until the Rules or specifications used in the assessment are revised (whichever occurs first).

PRODUCT: Cable Supports

MODEL: KLMU 40, RSX 60, RSX 110, GRS 110, GRSX 60

ABS RULE: 2007 Steel Vessel Rules, 1-1-4/7.7, 4-8-4/21.9.1
2006 MODU Rules, 4-3-3/5.9.1b

OTHER STANDARD: UL/ CSA Approbation E233344; IEC Publication 61537;

AMERICAN BUREAU OF SHIPPING



Hartmut Grompel
Engineering Type Approval Co-ordinator

СИСТЕМА СЕРТИФИКАЦИИ ГОСТ Р ГОССТАНДАРТ РОССИИ



СЕРТИФИКАТ СООТВЕТСТВИЯ

№ РОСС DE.АН50.Н08182

Срок действия с 23.11.2007

по 22.11.2009

0798196

ОРГАН ПО СЕРТИФИКАЦИИ рег. № РОСС RU.0001.11АН50
ОС ПРОДУКЦИИ АВТОНОМНАЯ НЕКОММЕРЧЕСКАЯ ОРГАНИЗАЦИЯ "АКАДЕММАШ"
РФ, 115404, г.Москва, 11-я Радиальная, 2, оф. 213, тел. (495) 326-36-35, факс (495) 326-19-77
e-mail:akademdash@bk.ru

ПРОДУКЦИЯ Лотки кабельные металлические и комплектующие к ним
(см. приложение)
Серийный выпуск

код ОК 005 (ОКП):

34 4961

СООТВЕТСТВУЕТ ТРЕБОВАНИЯМ НОРМАТИВНЫХ ДОКУМЕНТОВ

ГОСТ 20783-81

код ТН ВЭД:

7308 90 590 0

ИЗГОТОВИТЕЛЬ Niedax GmbH&Co KG
Postfach 1286, D-53541 Linz am Rhein, Германия

СЕРТИФИКАТ ВЫДАН Niedax GmbH&Co KG
Postfach 1286, D-53541 Linz am Rhein, Германия, тел. 49 0264456060

НА ОСНОВАНИИ протокола сертификационных испытаний № 310 от 23.11.2007 г. Испытательная лаборатория ООО НПП "ИНИЦИАТИВА", рег. № № РОСС RU.0001.21 ХП 48, адрес: 300600, Россия, г. Тула, Красноармейский пр., 7 (ул. Кауля 2-4)

ДОПОЛНИТЕЛЬНАЯ ИНФОРМАЦИЯ Схема сертификации 3.



Руководитель органа

Эксперт

[Handwritten signature]
подпись

[Handwritten signature]
подпись

И.Л. Еникеев

инициалы, фамилия

М.А. Ахматметьев

инициалы, фамилия

Сертификат не применяется при обязательной сертификации



Commission Electrotechnique Internationale
International Electrotechnical Commission
Международная Электротехническая Комиссия

DIN EN IEC 61537:2002-09

является международным стандартом, определяющим требования и методы испытания кабеленесущих систем (всех систем металлических кабельных лотков, проволочных лотков и лотков лестничного типа), предназначенных для прокладки электрических кабелей и коммуникационных сетей, а также установки на них иного электротехнического оборудования.

Все несущие конструкции Niedax произведены и испытаны компанией Niedax GmbH & Co. KG (Линц/Германия) в соответствии с DIN EN IEC 61537. Безопасная рабочая нагрузка, определенная настоящим стандартом, соответствует прогибу размером $L/20$ на конце или разрывной нагрузке, разделенной на 1.71, если не достигается прогиб $L/20$.

Все системы кабельных лотков и лотков лестничного типа Niedax произведены и испытаны компанией Niedax GmbH & Co. KG в (Линц/Германия) в соответствии с DIN EN IEC 61537.

Испытание проводится при равномерном распределении нагрузки и размещении соединителя в центре пролета. Безопасная рабочая нагрузка, определенная настоящим стандартом, соответствует прогибу размером $1/100$ пролета или разрывной нагрузке, разделенной на 1.71. Хотя стандартом допускается прогиб размером $1/100$ пролета, компания Niedax сократила допустимую величину прогиба до $1/200$.

Справочная информация

Образцы монтажа

Инструкции по монтажу



Info Section

general information

INFORMATION

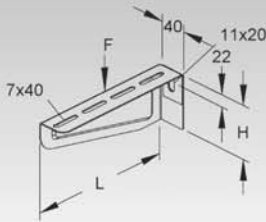
Information

ОСНОВНАЯ ИНФОРМАЦИЯ

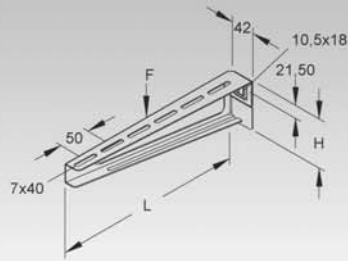
Образцы монтажа

КТАМ...

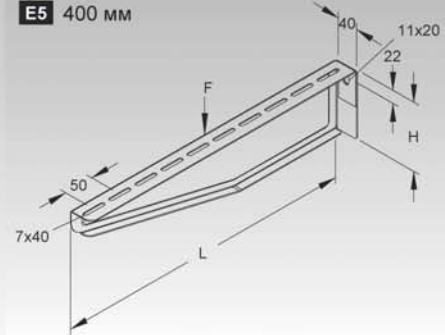
S 100 - 200 мм
E3 100 - 300 мм
E5 100 - 300 мм



S 300 - 400 мм

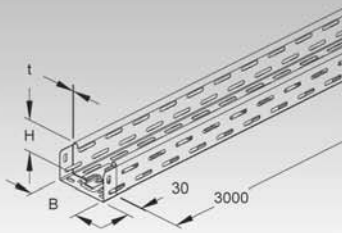


S 500 - 600 мм
E5 400 мм

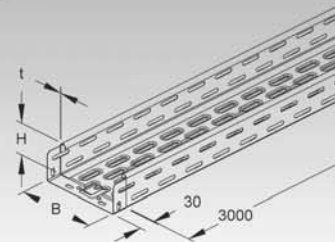


RLV 60...

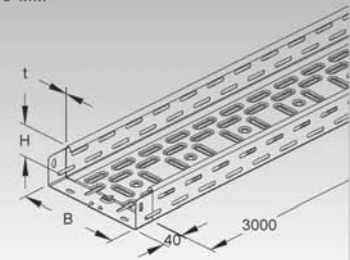
100 мм



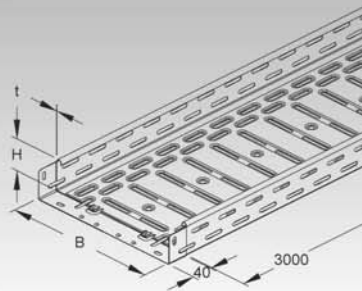
150 мм



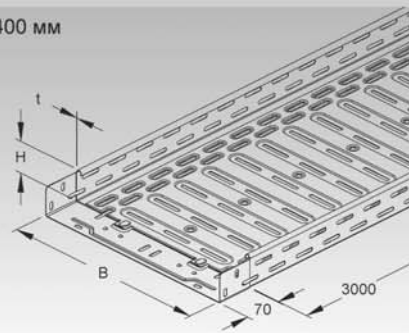
200 мм



300 мм

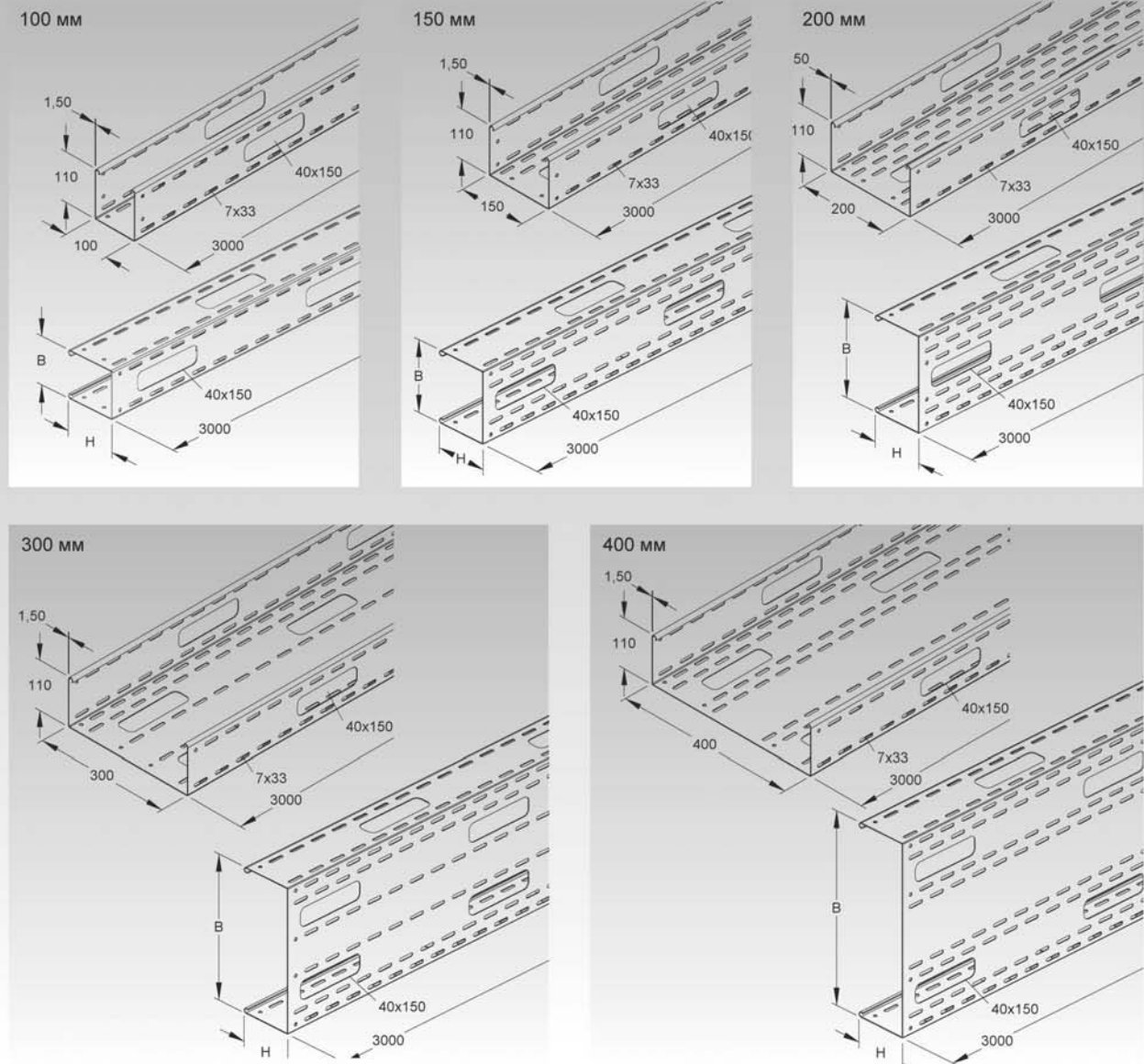


400 мм

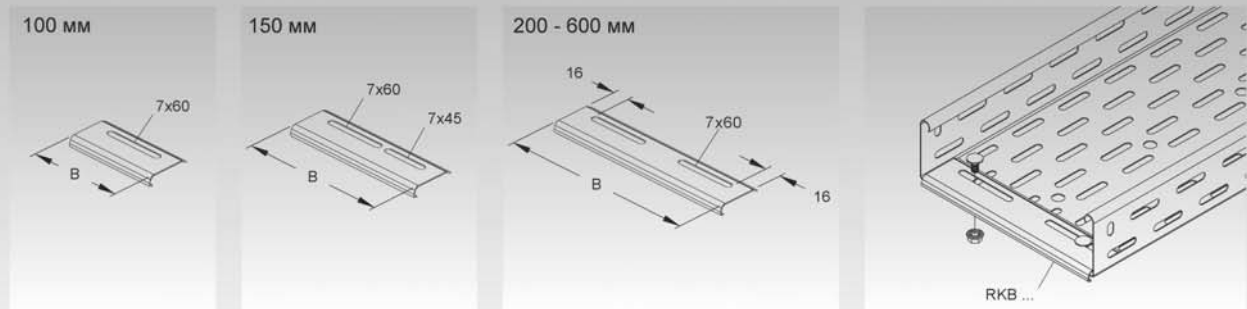


Образцы монтажа

RSV 110...



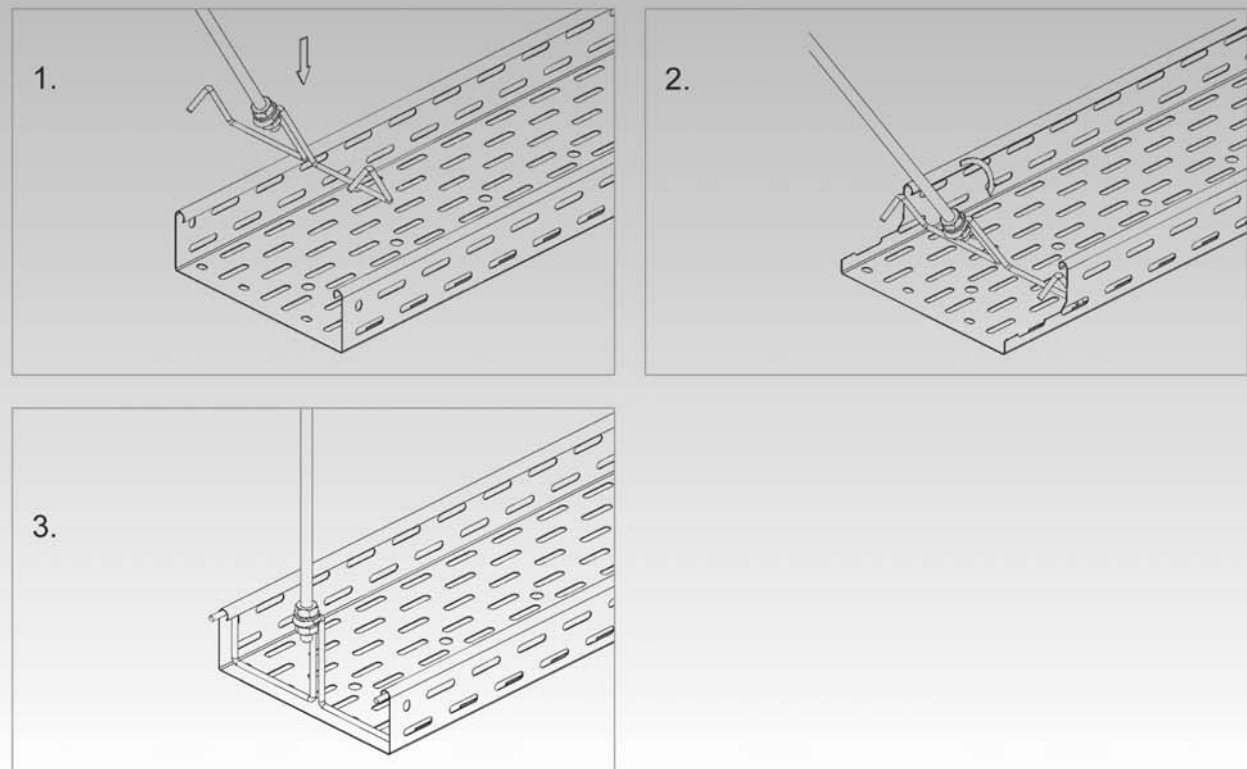
RKB...



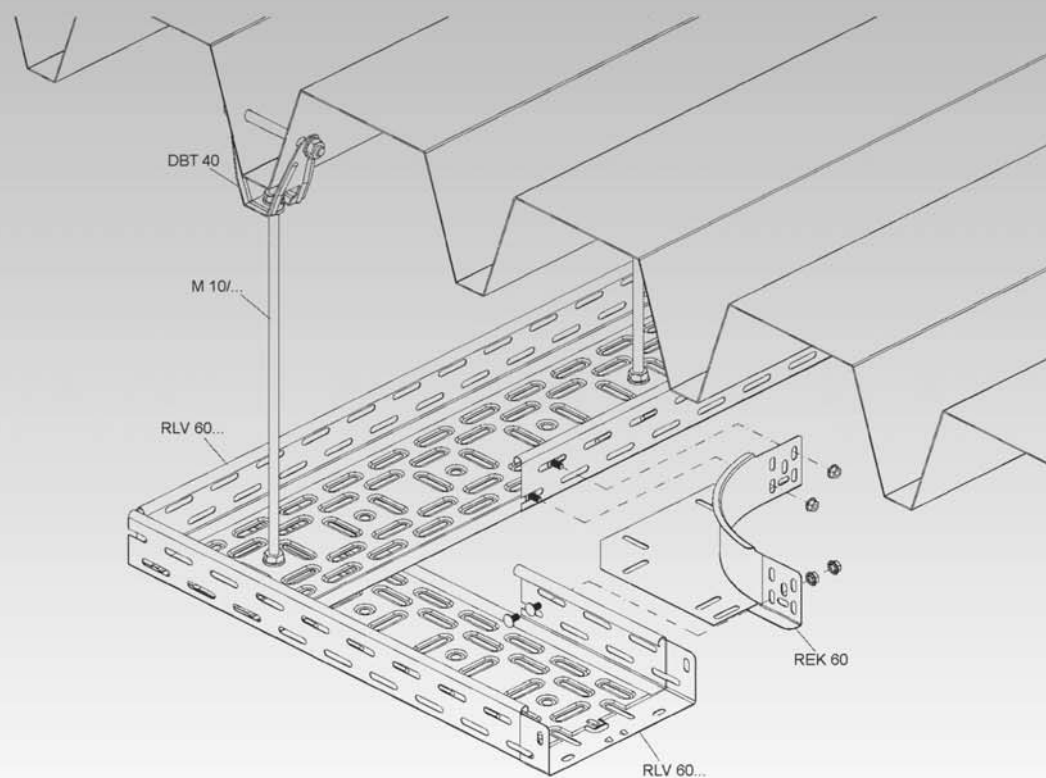
ОСНОВНАЯ ИНФОРМАЦИЯ

Инструкции по монтажу

Монтаж подвесной скобы REBI...

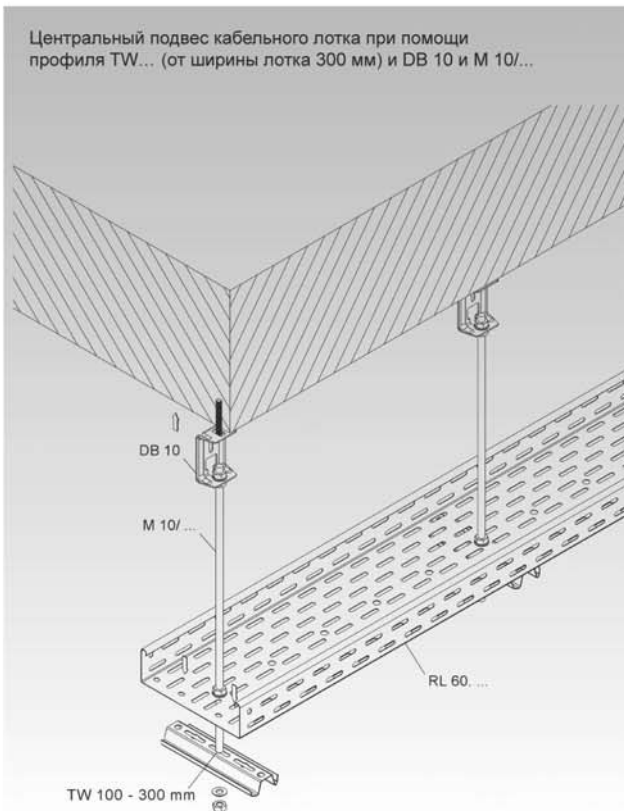


Подвес кабельного лотка при помощи потолочного крепежа DBT 40 и шпильки М 10 на гофролисте

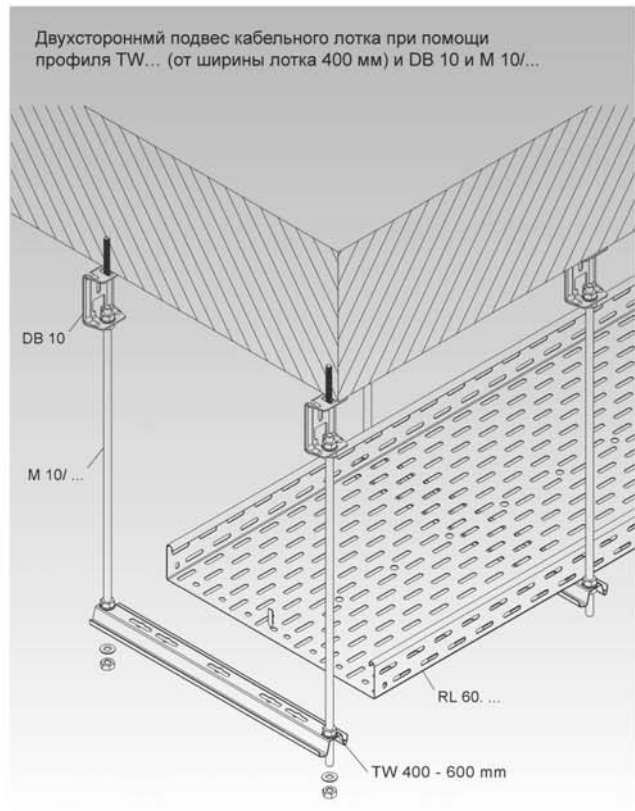


Инструкции по монтажу

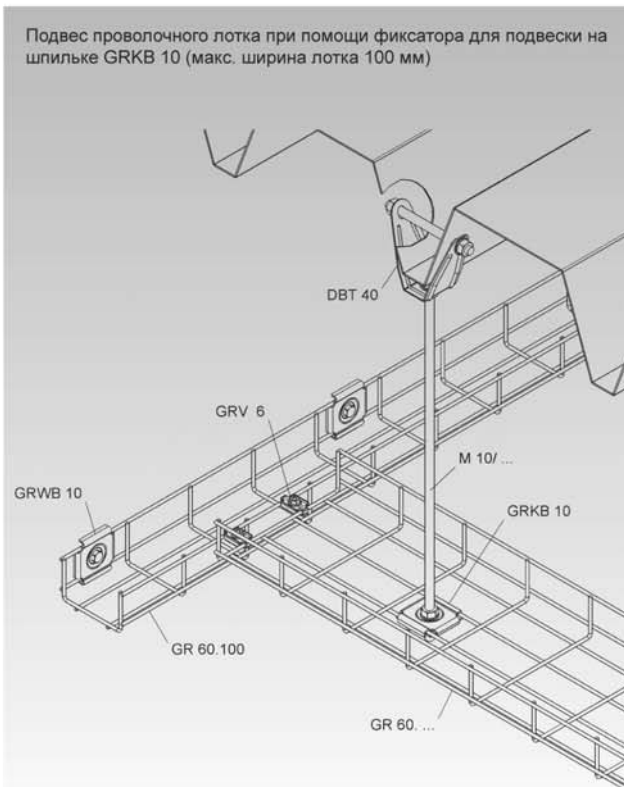
Центральный подвес кабельного лотка при помощи профиля TW... (от ширины лотка 300 мм) и DB 10 и M 10/...



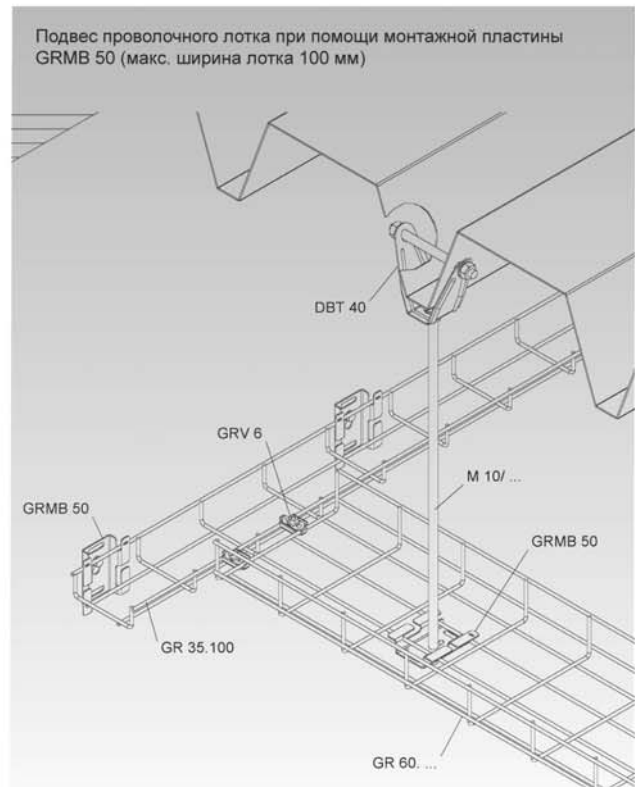
Двухсторонний подвес кабельного лотка при помощи профиля TW... (от ширины лотка 400 мм) и DB 10 и M 10/...



Подвес проволочного лотка при помощи фиксатора для подвески на шпильке GRKB 10 (макс. ширина лотка 100 мм)

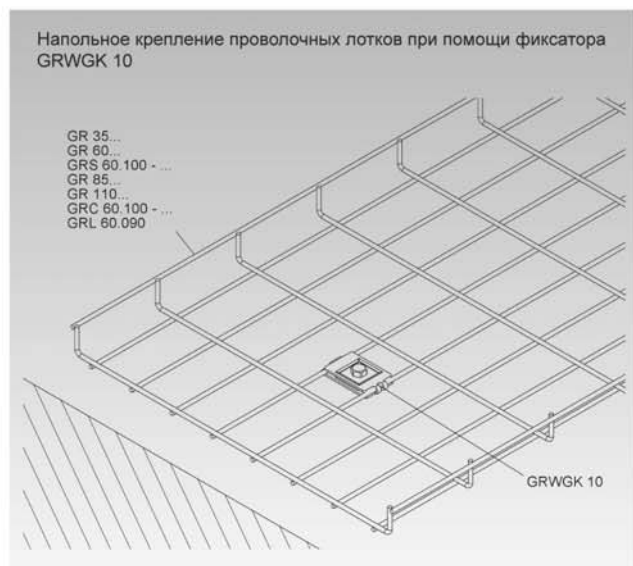
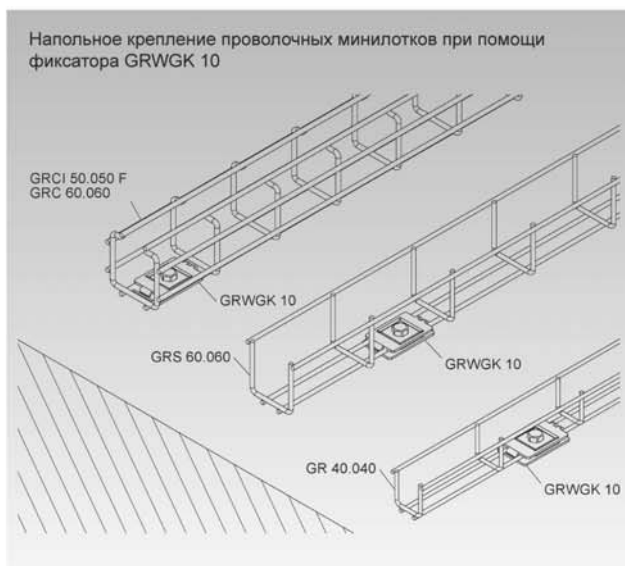
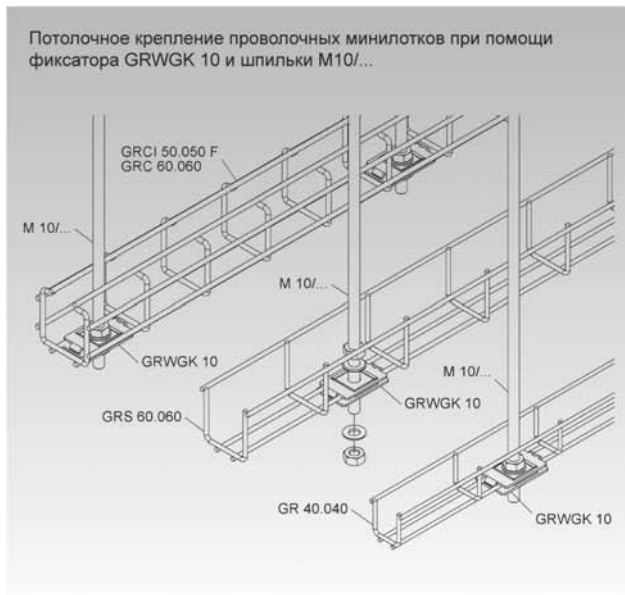
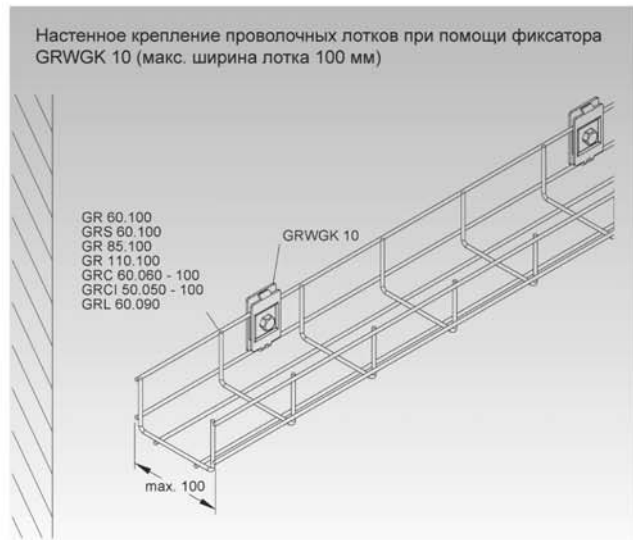
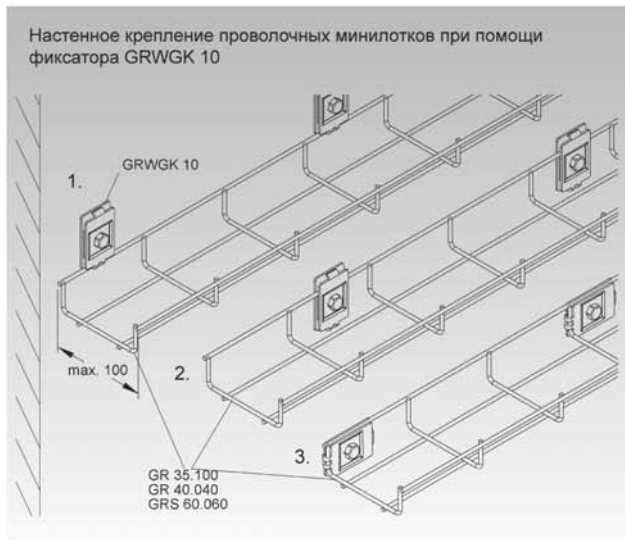


Подвес проволочного лотка при помощи монтажной пластины GRMB 50 (макс. ширина лотка 100 мм)



ОСНОВНАЯ ИНФОРМАЦИЯ

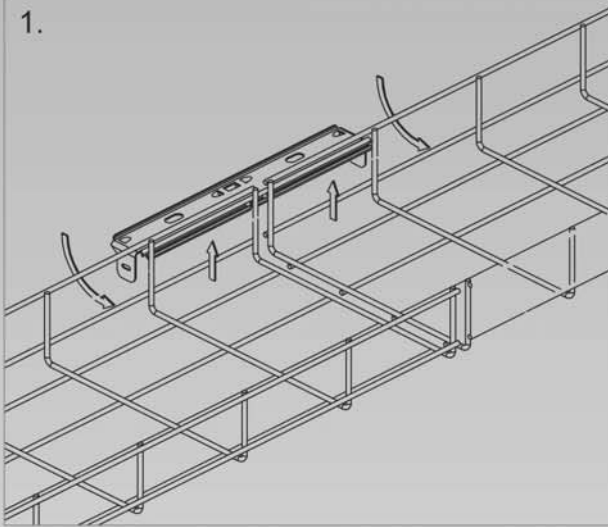
Инструкции по монтажу



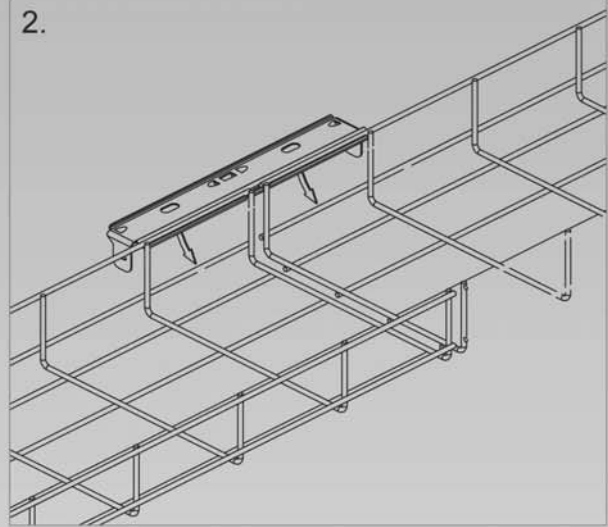
Инструкции по монтажу

Монтаж безвинтовых соединителей GRVS

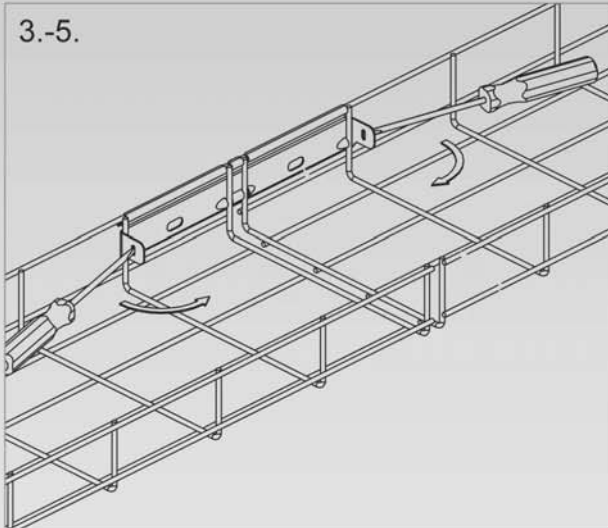
1.



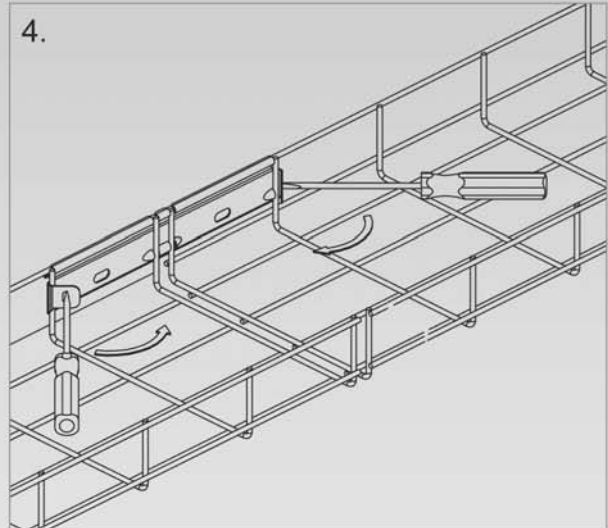
2.



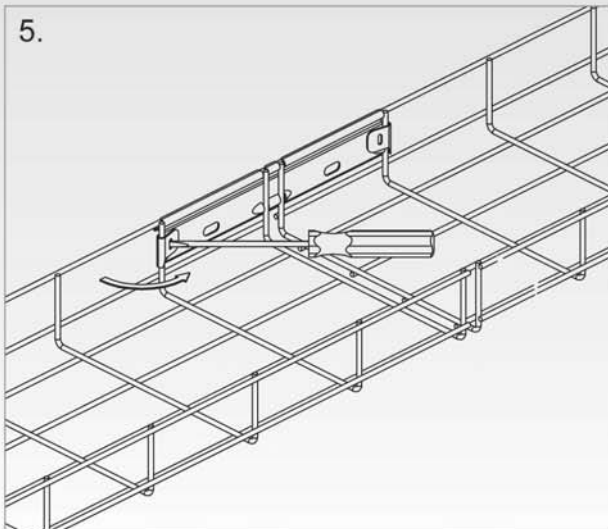
3.-5.



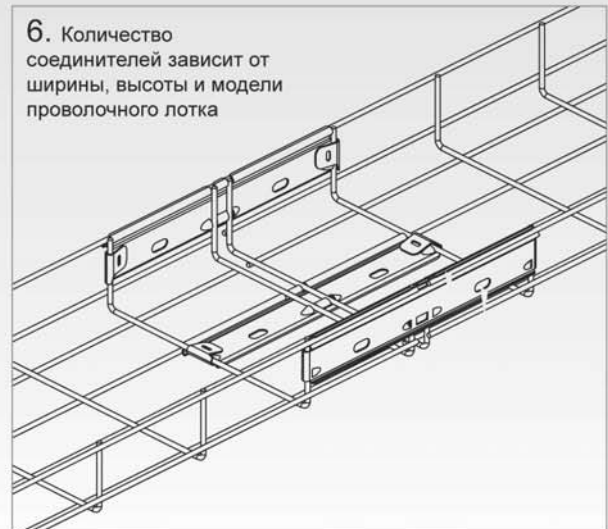
4.



5.

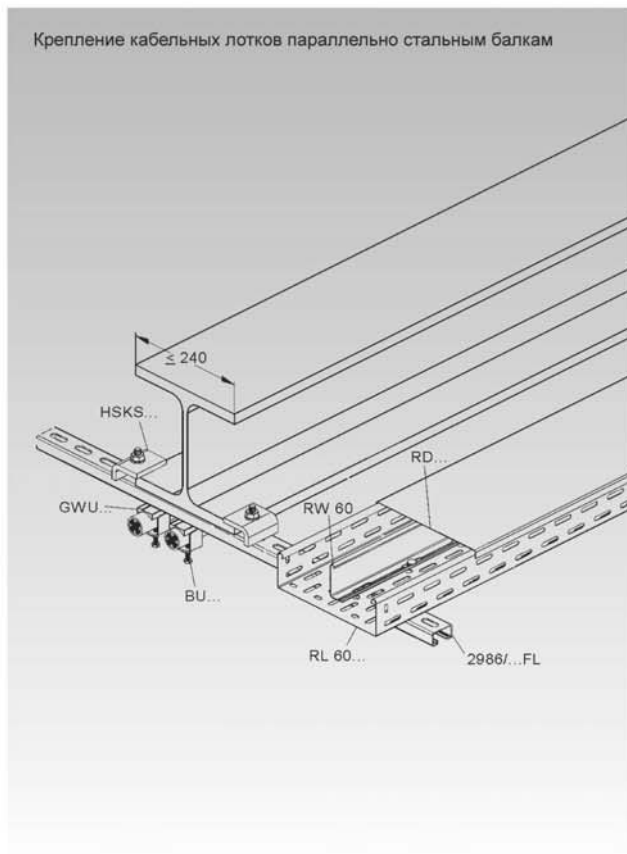
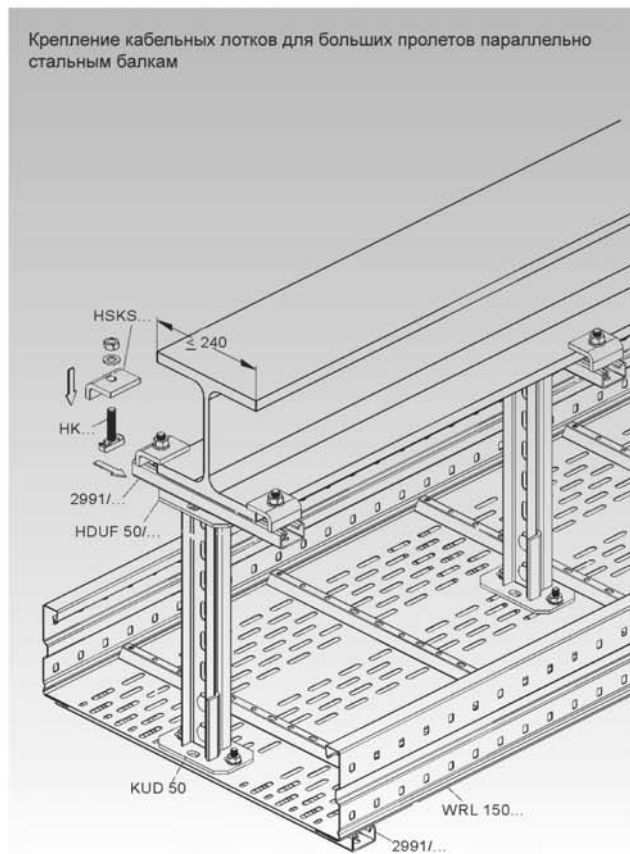
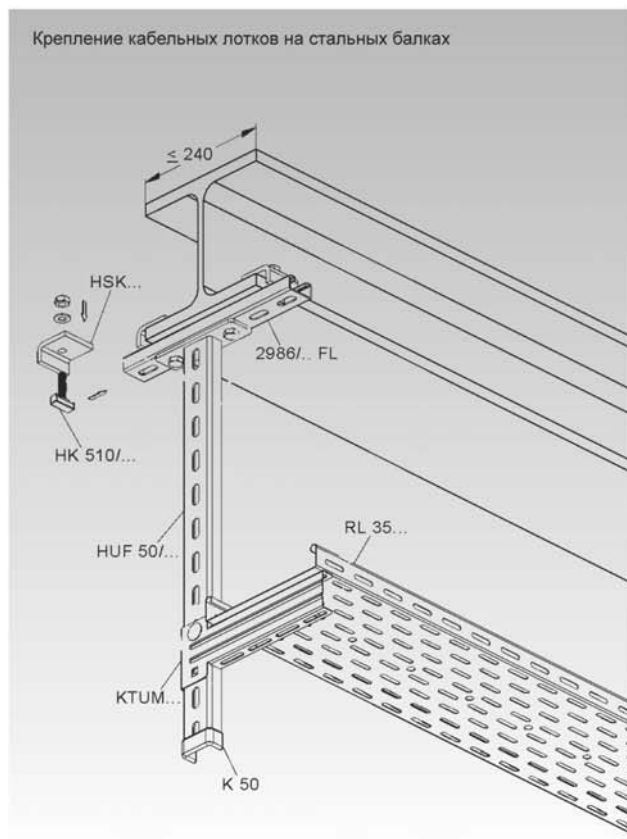
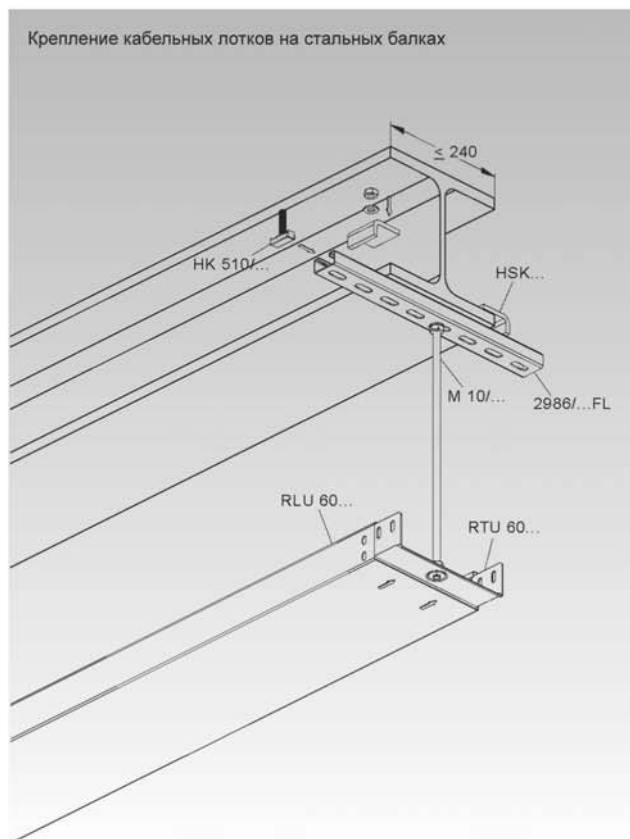


6. Количество соединителей зависит от ширины, высоты и модели проволочного лотка



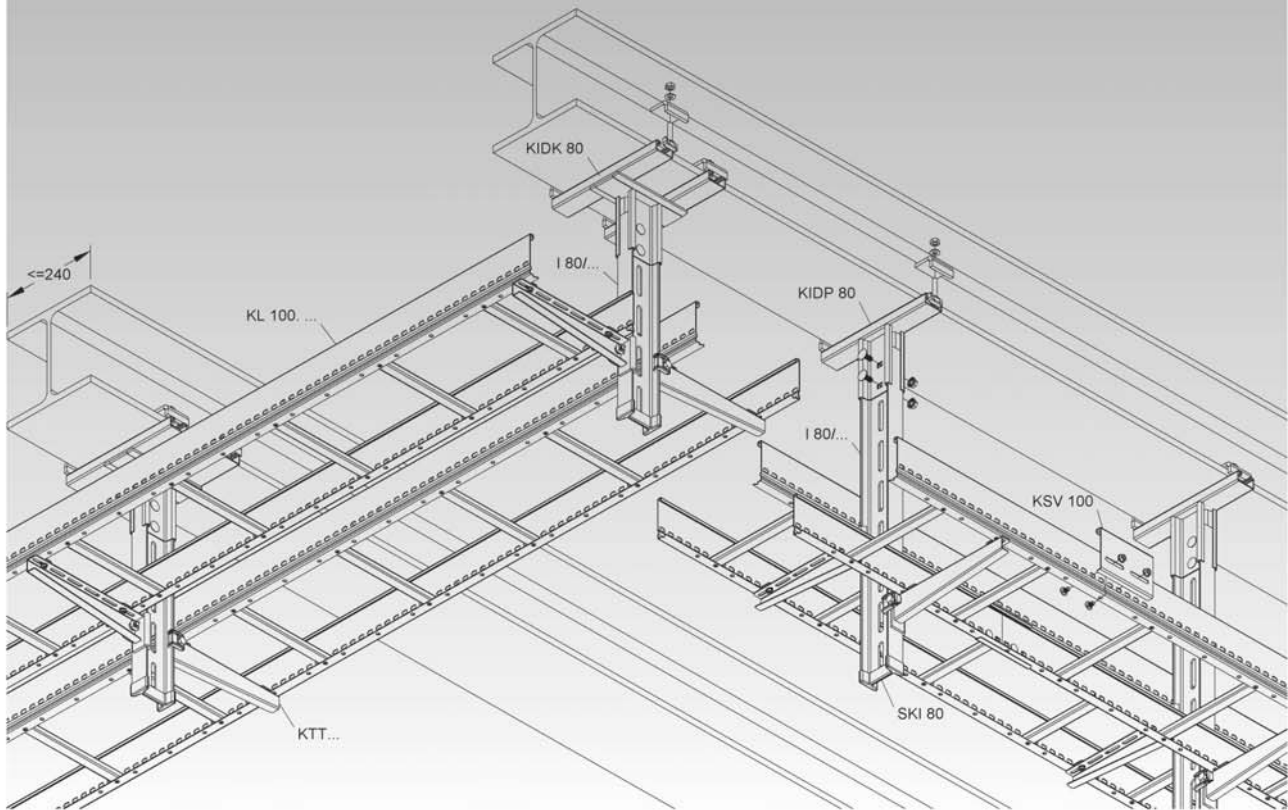
ОСНОВНАЯ ИНФОРМАЦИЯ

Инструкции по монтажу

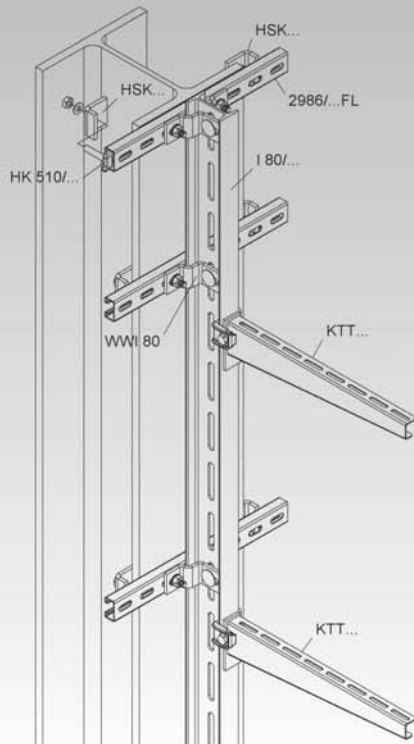


Инструкции по монтажу

Крепление кабельных лотков и лестничных лотков параллельно и перпендикулярно стальным балкам

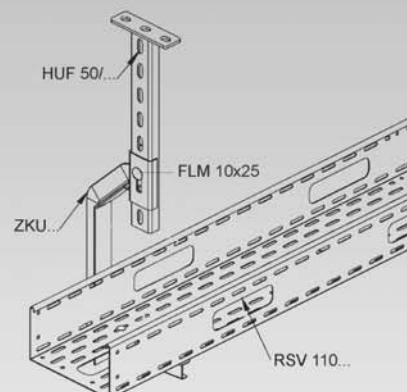


Монтаж настенных кронштейнов на вертикальных стальных балках



ZKU...

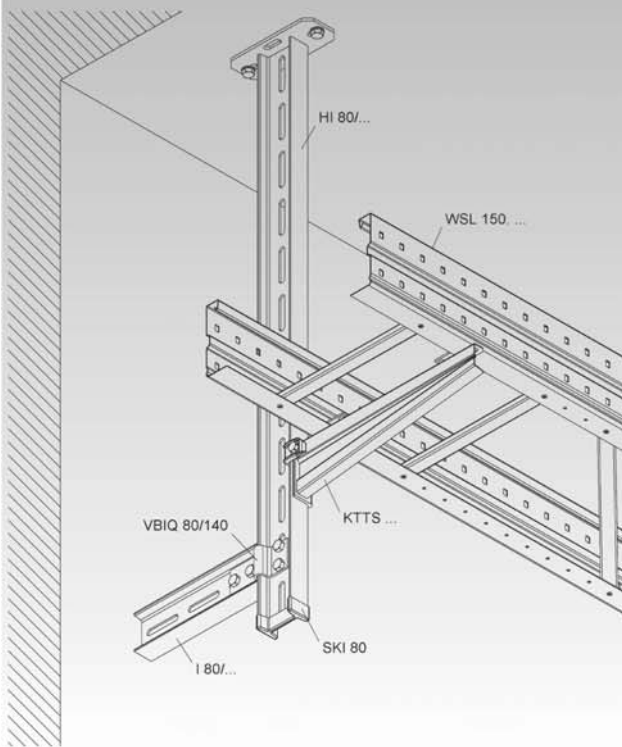
Вследствие центрального распределения груза теоретически возможна растягивающая нагрузка.



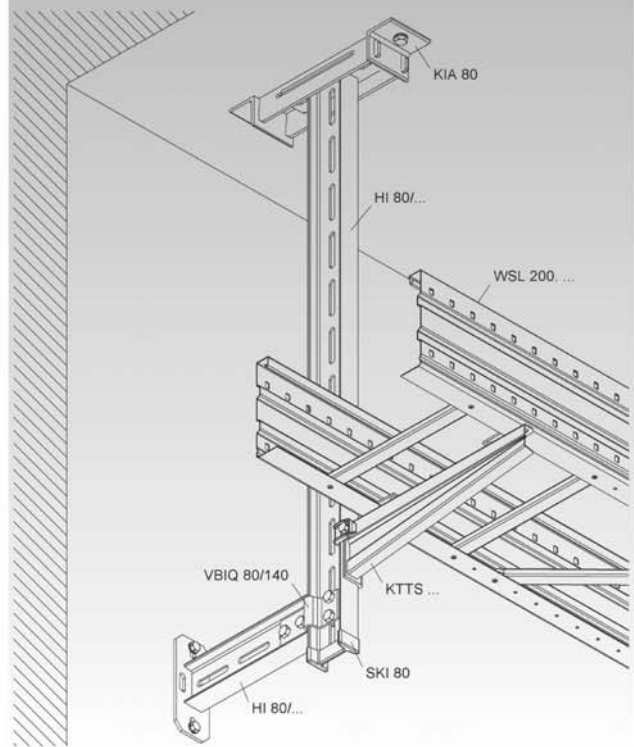
ОСНОВНАЯ ИНФОРМАЦИЯ

Инструкции по монтажу

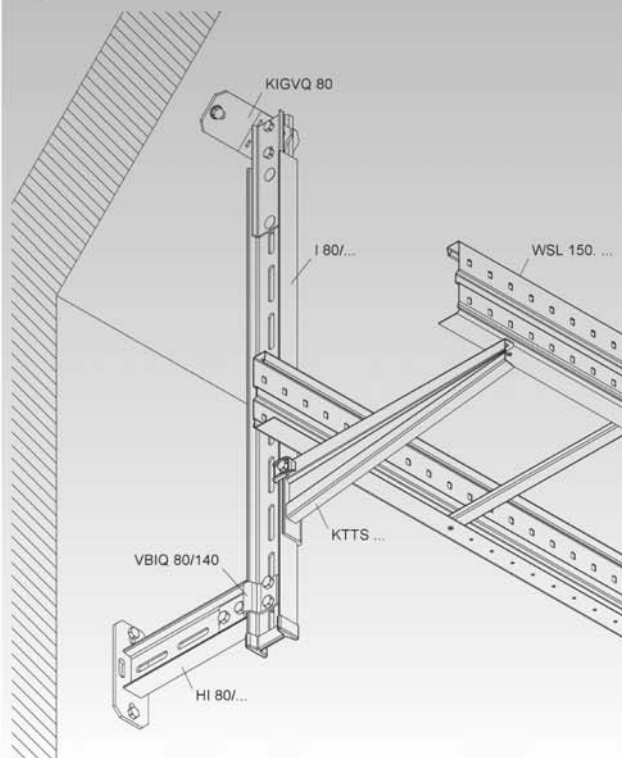
Крепление усиленных потолочных стоек на горизонтальных потолках. Дополнительная фиксация к вертикальной стене исключает момент вращения.



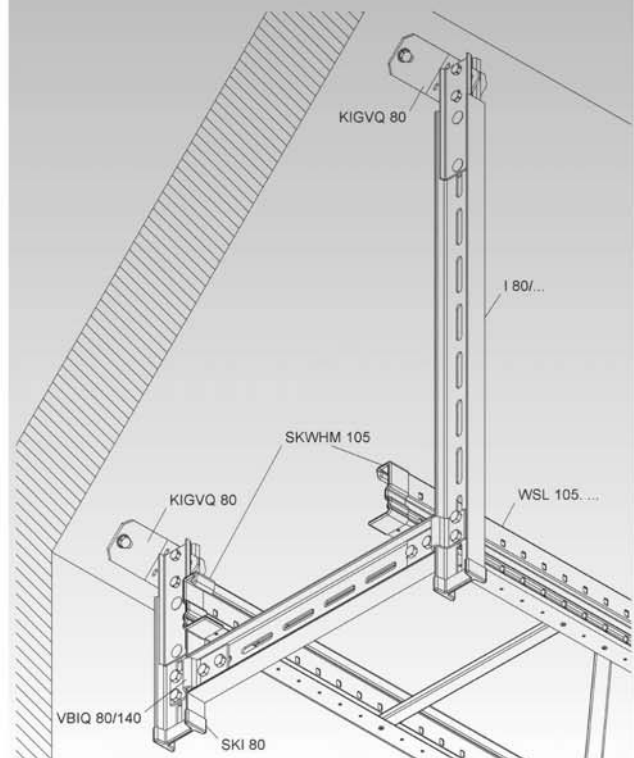
Увеличение допустимых нагрузок потолочных стоек при креплении к горизонтальным потолкам. Дополнительная фиксация к вертикальной стене исключает момент вращения.



Крепление усиленных потолочных стоек на наклонных потолках. Дополнительная фиксация к вертикальной стене исключает момент вращения.

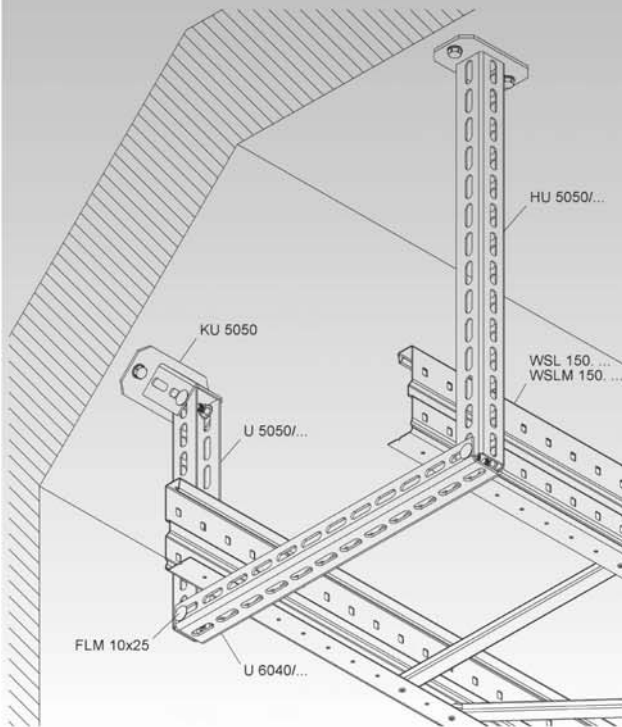


Трапецеобразное крепление на наклонных потолках при помощи основания для подвешивания KIGVQ 80 и I-образного профиля I 80

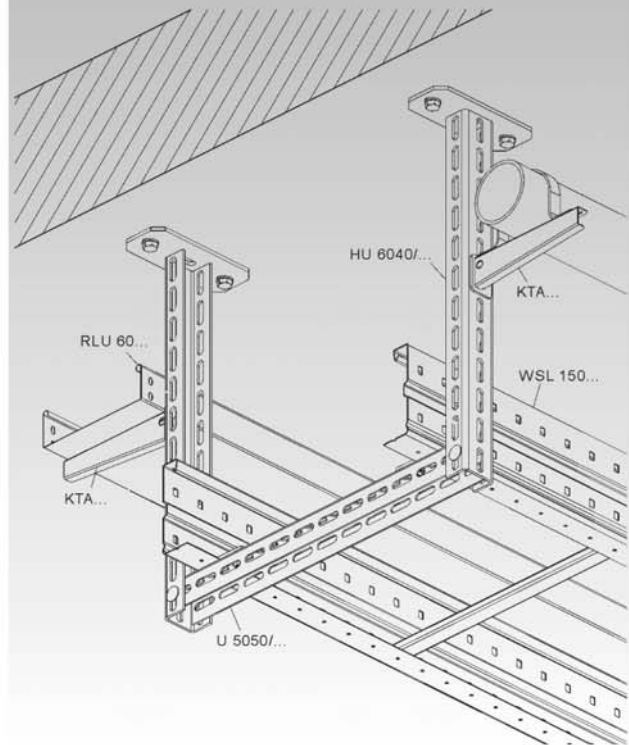


Инструкции по монтажу

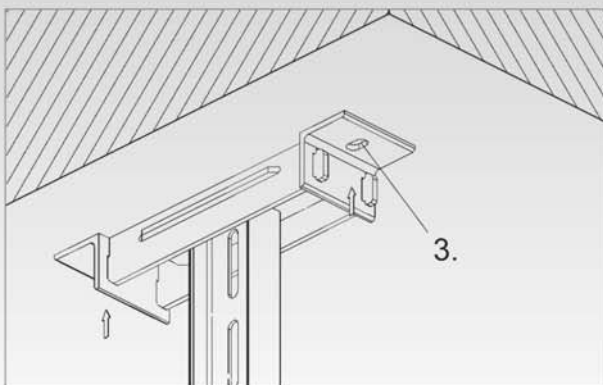
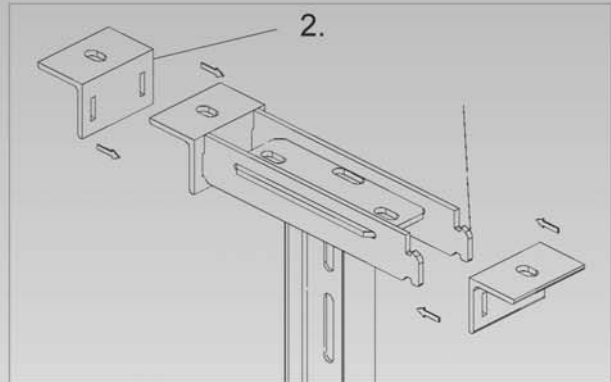
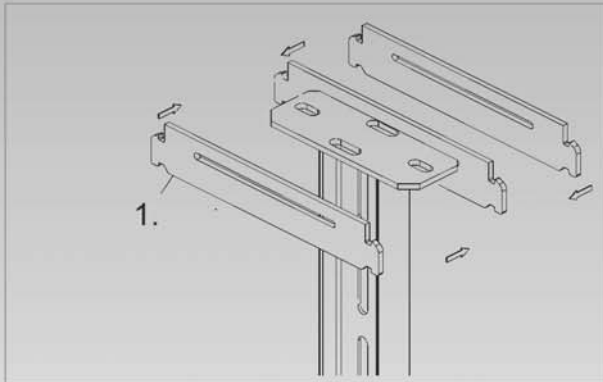
Трапецеобразное крепление к потолку при помощи U-образного профиля



Трапецеобразное крепление к потолку при помощи U-образного профиля

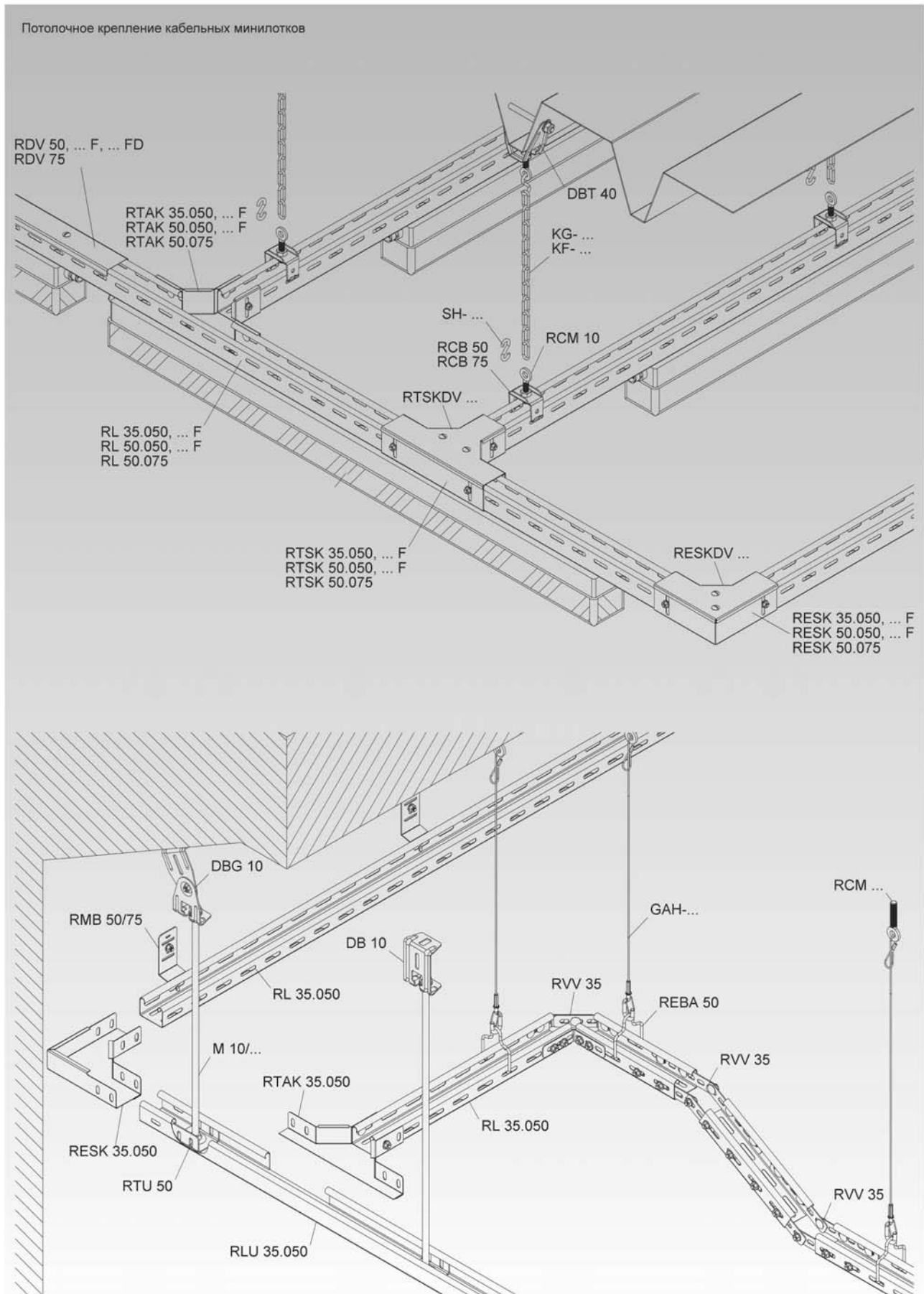


Монтаж адаптера для основания KIA 80



ОСНОВНАЯ ИНФОРМАЦИЯ

Инструкции по монтажу

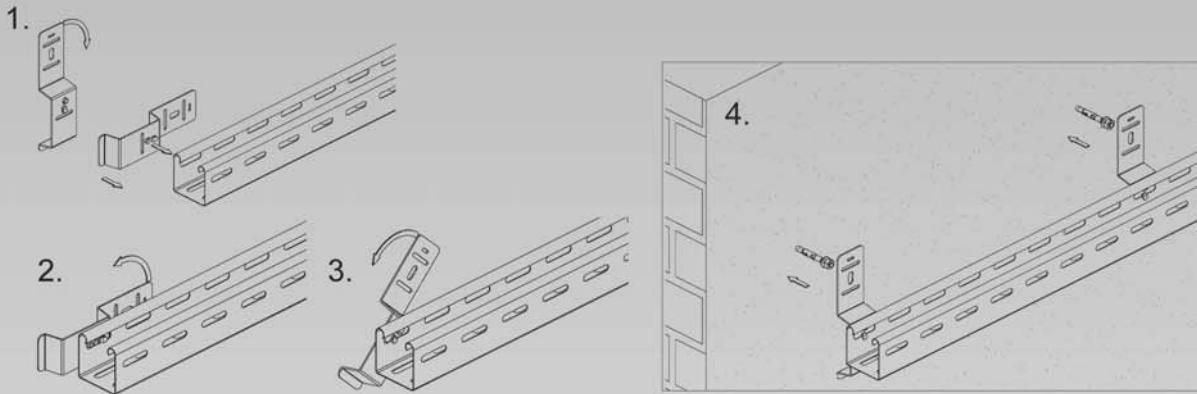


Инструкции по монтажу

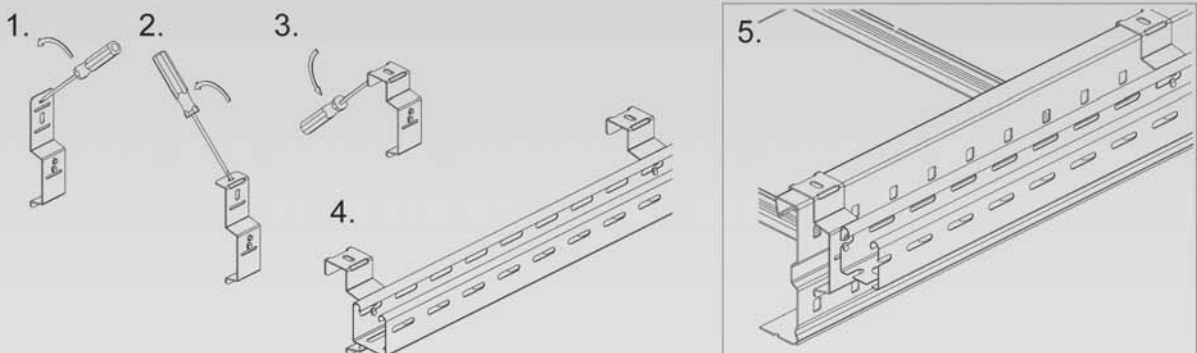
RMB 50/75

Фиксатор для кабельных минилотков RMB 50/75 может быть использован в различных ситуациях. Крепление минилотков Niedax шириной от 75 мм (например, для прокладки дополнительного кабеля низкого напряжения) производится без винтов.

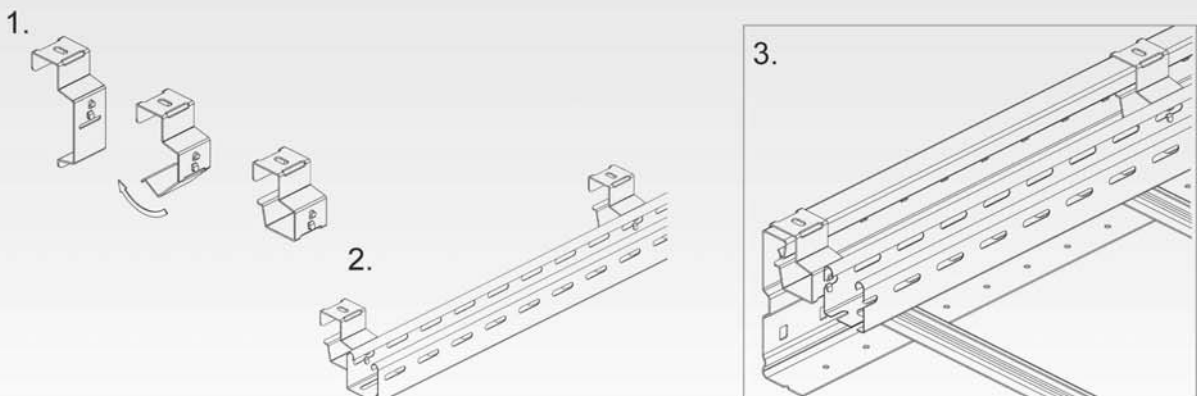
Монтаж кабельных минилотков на стене при помощи RMB 50/75



Монтаж кабельных минилотков на внешней стороне лонжеронов лестничных лотков для больших пролетов



Монтаж кабельных минилотков на внутренней стороне лонжеронов лестничных лотков для больших пролетов



ОСНОВНАЯ ИНФОРМАЦИЯ

Инструкции по монтажу/демонтажу

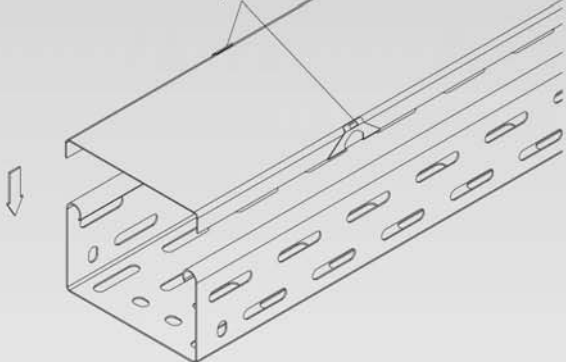
Монтаж/демонтаж фиксаторов для крышки

1. Разместить фиксатор для крышки RDHF 9 E3 в любом месте крышки на нижнем краю борта

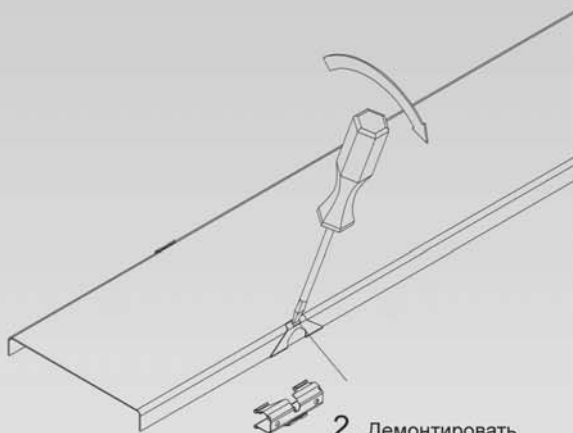


2. Зафиксировать, поворачивая на 90°

3. Защелкнуть при необходимости (возможно в любом месте)



1. Снять крышку с лотка, фиксатор остается на крышке



2. Демонтировать фиксатор при помощи отвертки, вставив ее в отверстие для демонтажа и нажав вниз

При правильном демонтаже фиксатор может вновь использоваться.

Инструкции по монтажу

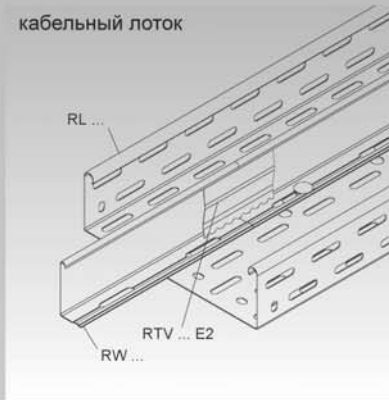
RW...

Крепление разделительной перегородки

проволочный лоток

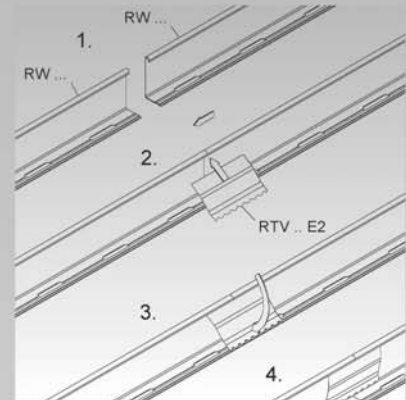


кабельный лоток

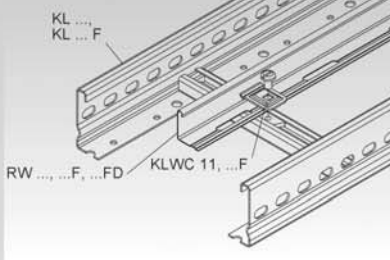


RTV...

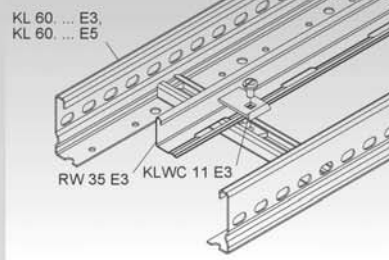
Монтаж соединителя разделительных перегородок



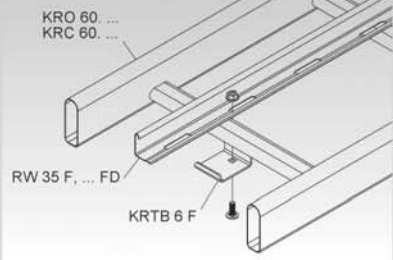
Крепление разделительной перегородки в лестничных лотках с покрытием **S** или **F**



Крепление разделительной перегородки в лестничных лотках из нержавеющей стали

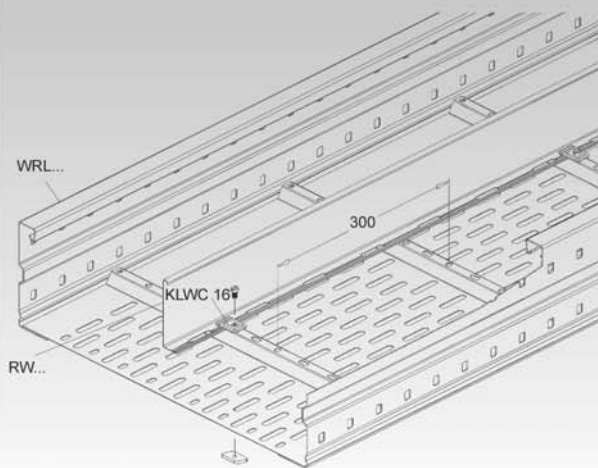


Крепление разделительной перегородки в лестничных лотках „Allround“

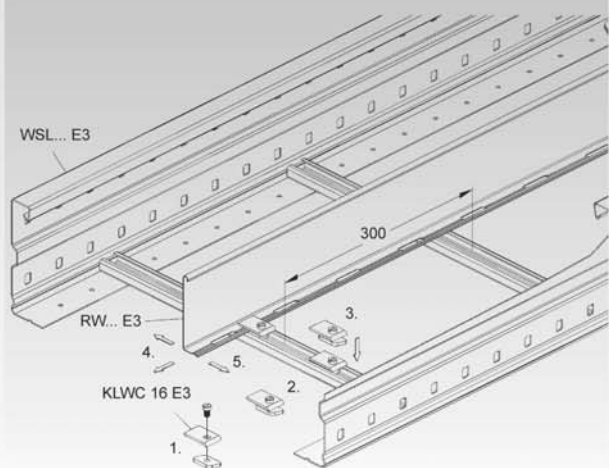


Крепление разделительной перегородки в кабельных/лестничных лотках для больших пролетов

Кабельные лотки для больших пролетов с покрытием **S** или **F** (рекомендуем фиксировать на каждой второй перекладине)

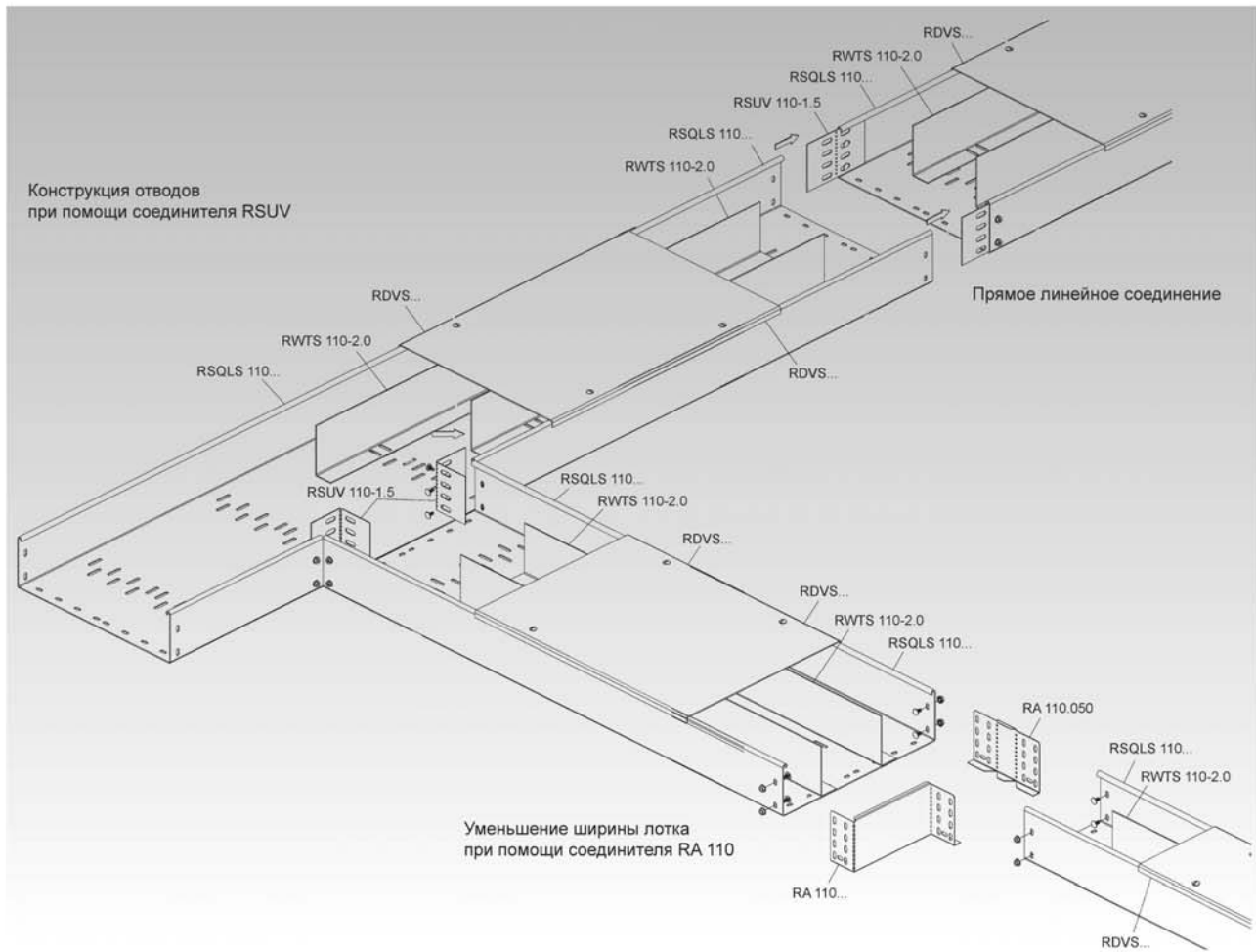


Лестничные лотки для больших пролетов из нержавеющей стали (рекомендуем фиксировать на каждой второй перекладине)

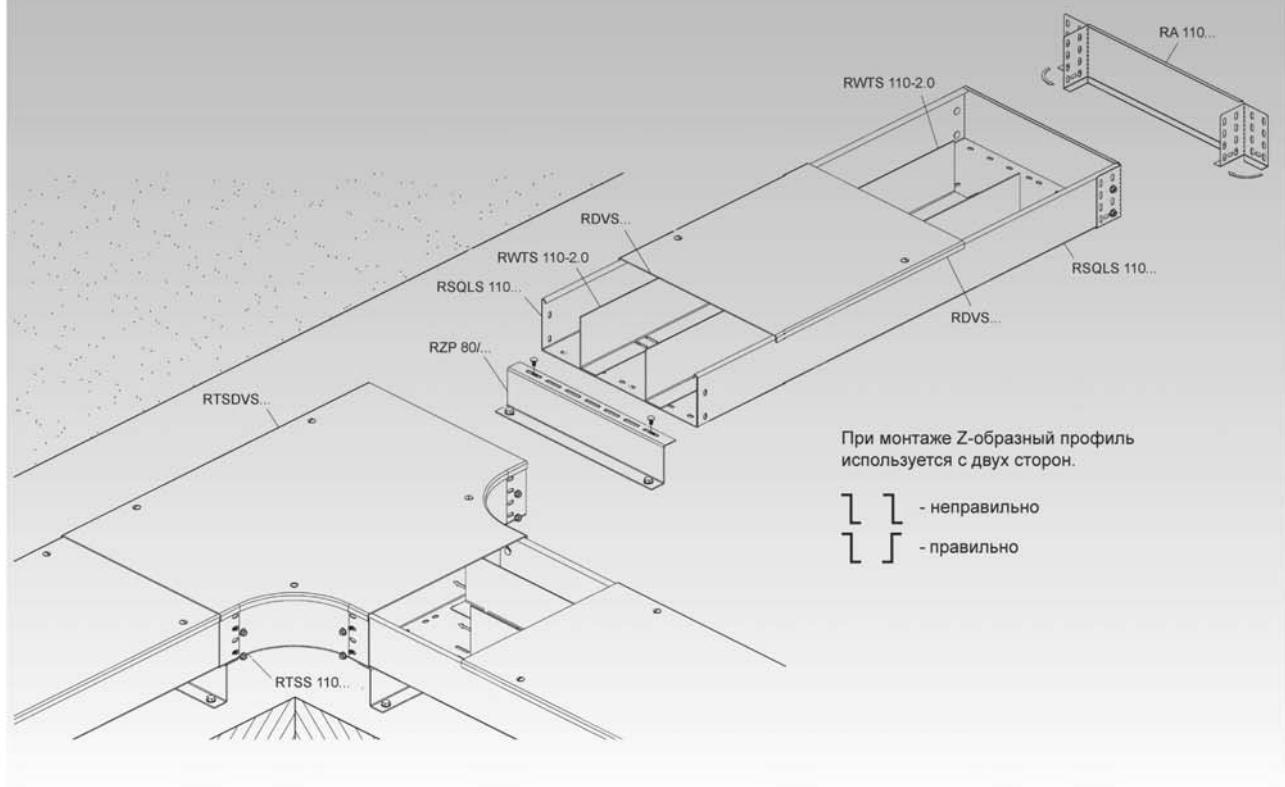


ОСНОВНАЯ ИНФОРМАЦИЯ

Инструкции по монтажу

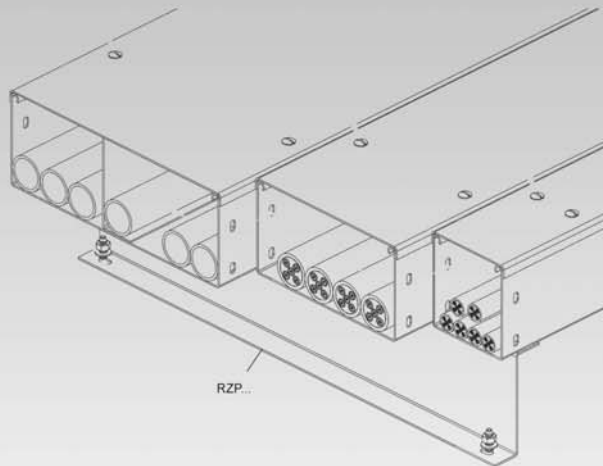


Z-образный профиль RZP 80/... предлагает экономичное решение для прокладки напольных кабельных лотков.

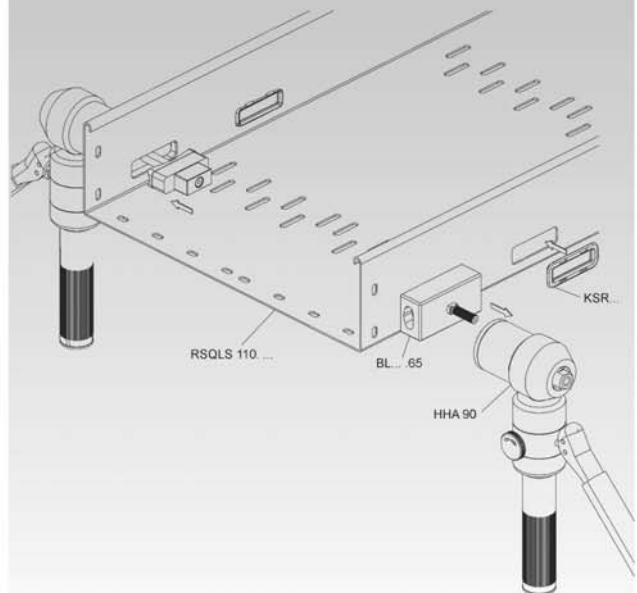


Инструкции по монтажу

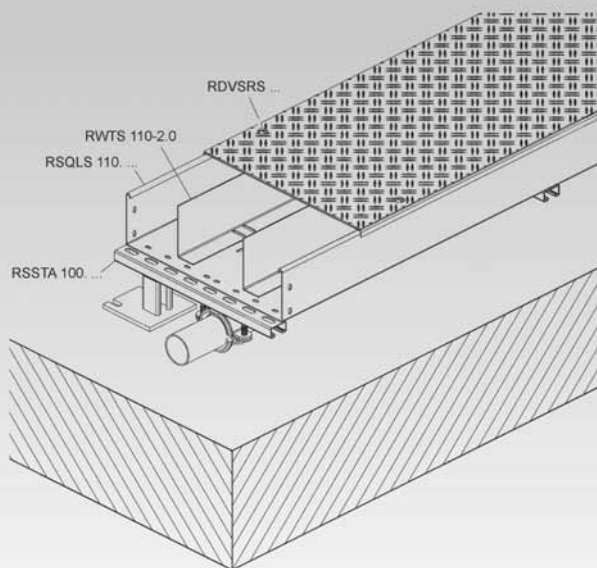
Монтаж лотков разной ширины на RZP



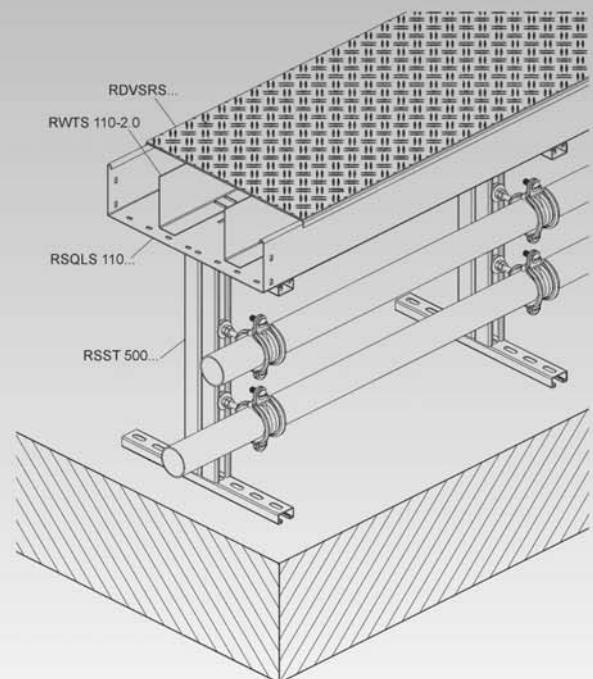
Просверливание дополнительных отверстий (макс. толщина материала 2 мм)



Несимметричные крепления RSSTA 100... для напольных кабельных лотков

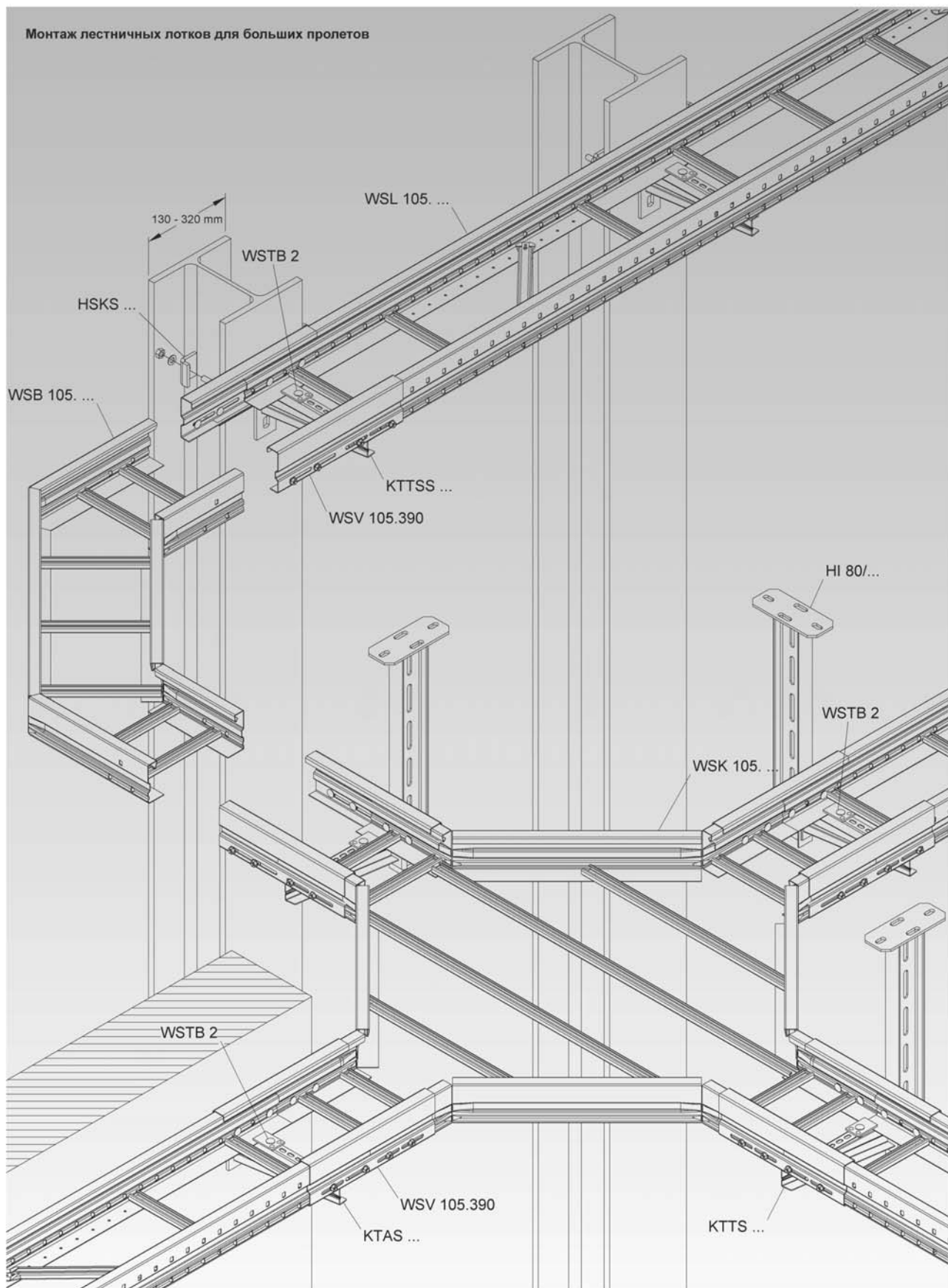


Симметричные крепления RSST 500...



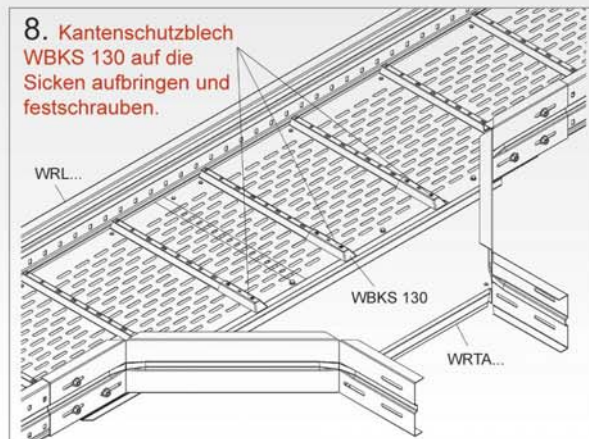
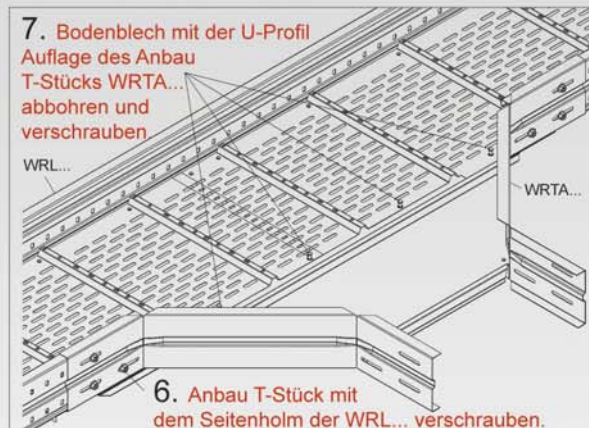
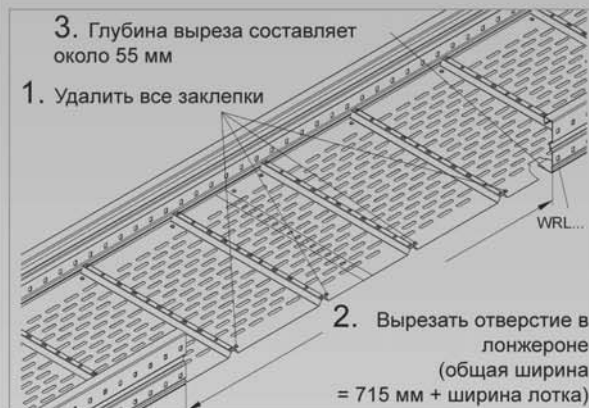
ОСНОВНАЯ ИНФОРМАЦИЯ

Инструкции по монтажу

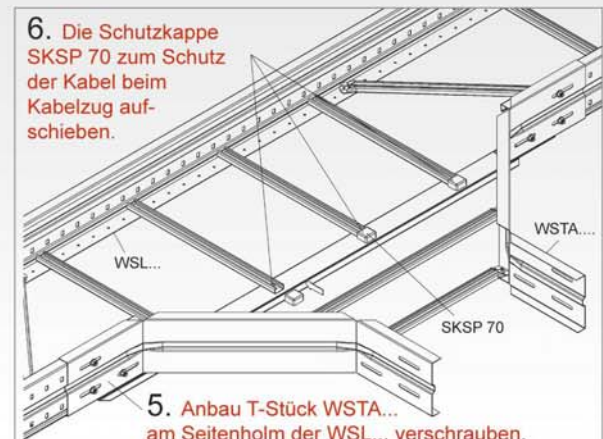
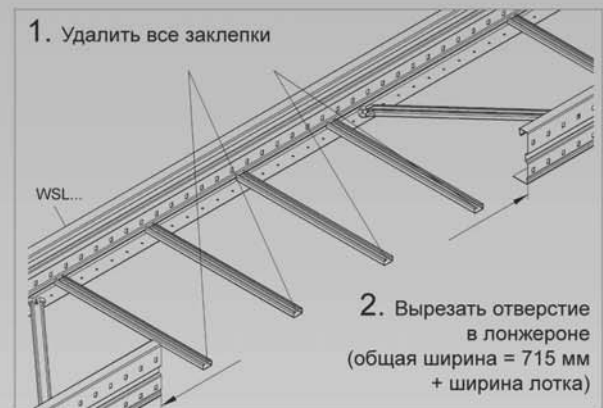


Инструкции по монтажу

WRTA...



WSTA...

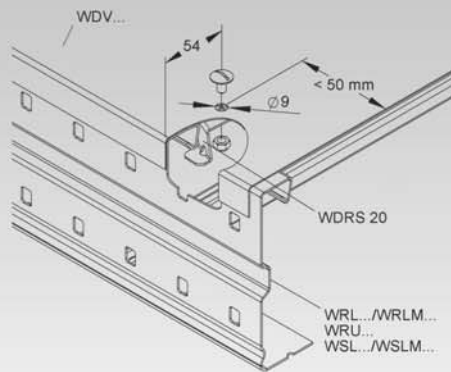


ОСНОВНАЯ ИНФОРМАЦИЯ

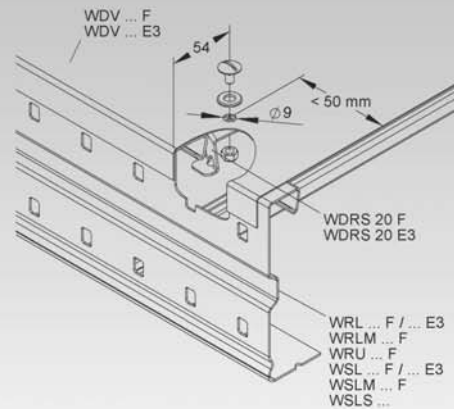
Инструкции по монтажу

Монтаж поворотных фиксаторов в крышках для систем для больших пролетов (мин. расстояние от конца крышки составляет 50 мм). Для использования вне зданий необходимы дополнительные фиксаторы.

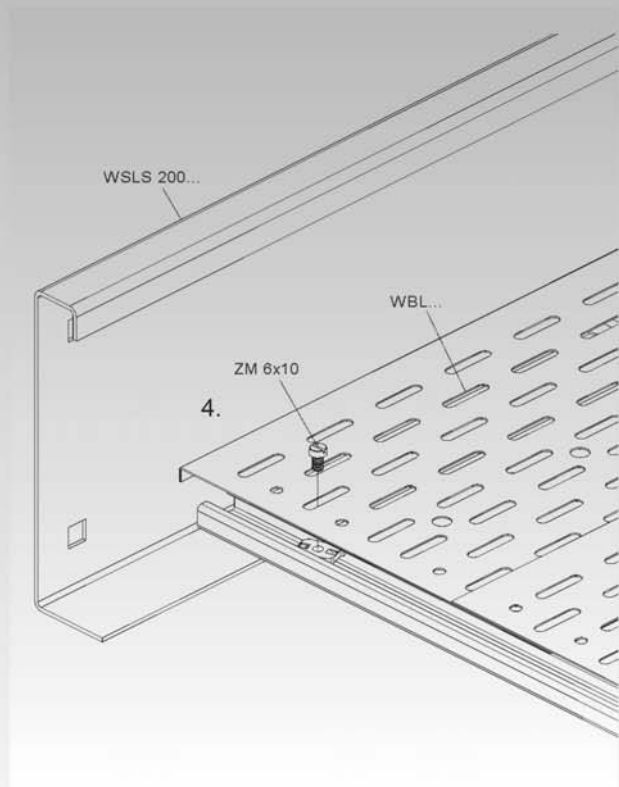
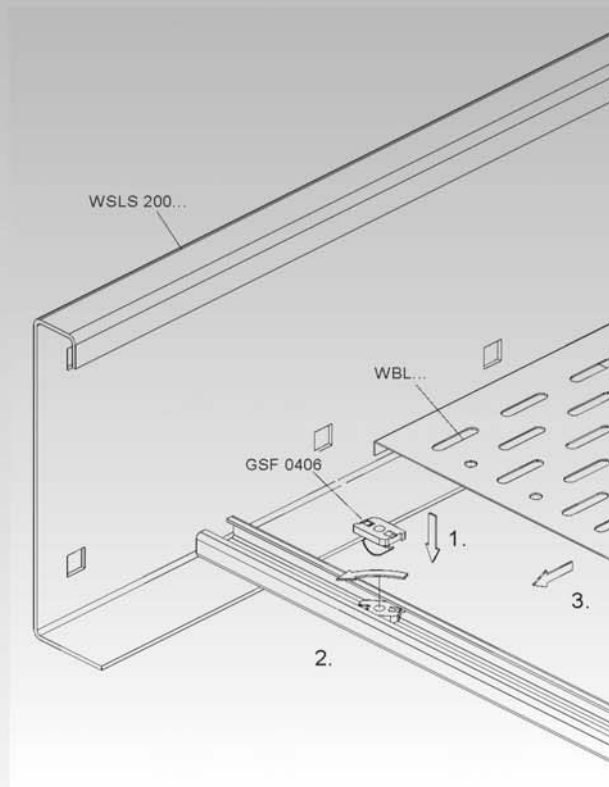
для покрытия **S**



для покрытия **F** и изделий из нержавеющей стали **ER**



Монтаж вставного дна в лестничные лотки для больших расстояний WSLs... при помощи траверсной гайки GSF 0406



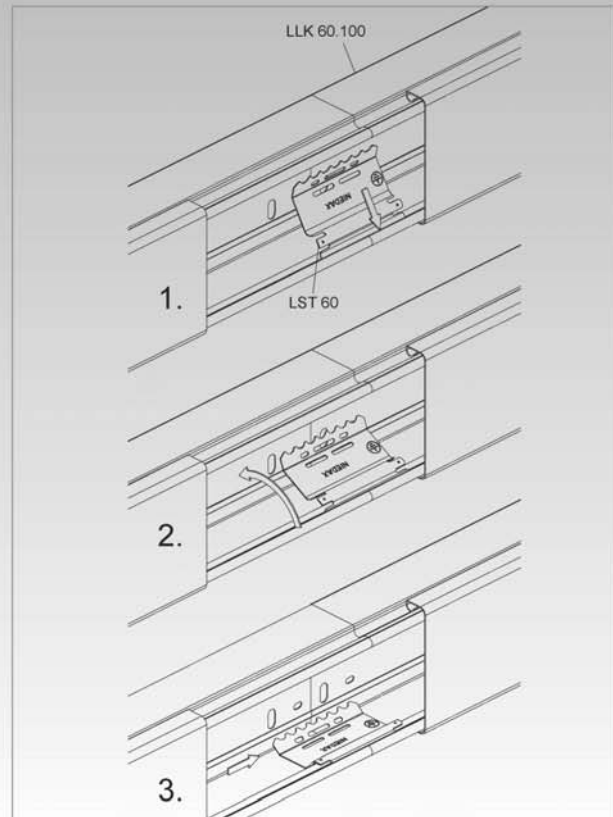
Инструкции по монтажу

Монтаж кабельных каналов из стали LLK... и LUK... при помощи соединителя LST...

Отверстия в днище кабельных каналов LUK... для крепления каналов засверливаются монтажным подрядчиком. Кабельные каналы LLK... поставляются с уже готовыми отверстиями. Максимальное расстояние не превышает 1,2 м.

Для соединения двух прямых секций, прямой секции и фасонной детали, или двух фасонных деталей серии LLK... или LUK... применяется соединительная пластина LST... Вставьте соединительную пластину LST... прямым концом в S-образную кромку борта и надавите на пластину с другой стороны. Благодаря защелкиванию соединительной пластины происходит фиксация двух элементов (см. рисунок).

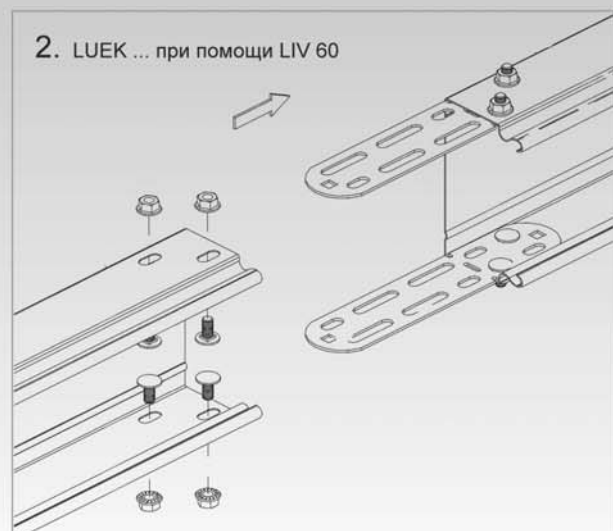
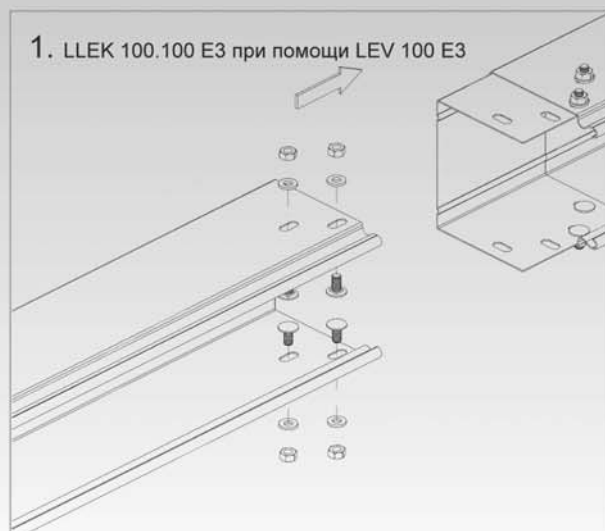
Для каждой боковой стороны необходима соединительная пластина.



Монтаж кабельных каналов из стали LUEK... и LLEK 100.100 E3 при помощи соединителя LIV 60 и LEV 100 E3

Отверстия в днище кабельных каналов LUEK... для крепления каналов засверливаются монтажным подрядчиком. Кабельные каналы LLEK 100.100 E3 поставляются с уже готовыми отверстиями. Максимальное расстояние не превышает 1,2 м.

Отверстия в боковых сторонах кабельных каналов LUEK... и LLEK 100.100 E3 предназначены для соединения при помощи соединителя LIV 60 и LEV 100 E3 соответственно при помощи 4 болтов/гаек



Несущие конструкции

Стойки потолочные

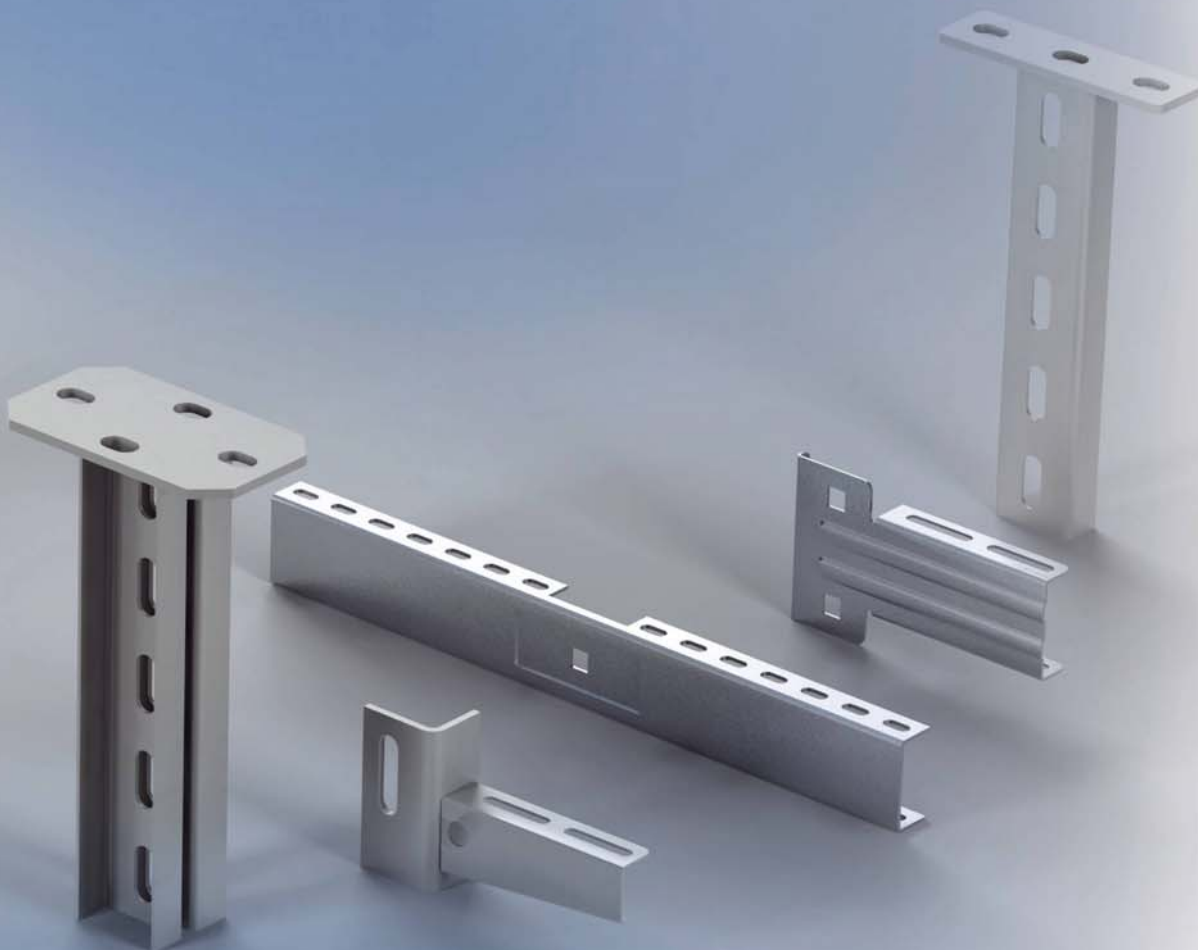
Кронштейны

Профили

Основания для подвешивания



В нашем ассортименте Вы найдете большой выбор несущих конструкций, оцинкованных по методу Сендзимира или по методу горячего цинкования, а также изготовленных из нержавеющей стали. Кронштейны и потолочные стойки легкого, среднего и тяжелого исполнения применяются для настенного, потолочного и напольного крепления, а также для монтажа на опорных балках. Мы предлагаем также С-образные, I-образные и U-образные профили и основания для подвешивания различных размеров и форм. Несущие конструкции Niedax помогут осуществить монтаж всех видов кабельных лотков.



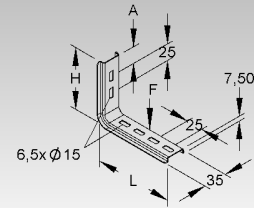
НЕСУЩИЕ КОНСТРУКЦИИ

Кронштейн

№ модели	Высота Н mm	Длина L mm	доп. F при L/2 mm	доп. F при L/2 kN	В комплекте с	EAN	Вес 100 шт. kg	Упак.
S TK 60.85	60	85	12,5	0,1	1 FLM 6x12	183708	5	20 St.
S TK 85.110	85	110	25	0,1	1 FLM 6x12	183807	6,5	20 St.

для настенного монтажа

Указанные нагрузки действительны в случае достаточного крепления на несущей поверхности.

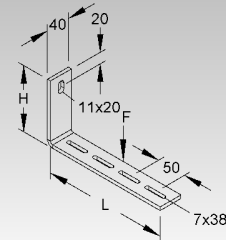


Кронштейн для потолочной стойки/кронштейн настенный легкий

№ модели	Высота Н mm	Длина L mm	доп. F при L/2 mm	доп. F при L/2 kN	В комплекте с	EAN	Вес 100 шт. kg	Упак.
F KTCL 100	106	110	0,6	0,6	2 FLM 6x16 F	904808	25	20 St.
F KTCL 200	106	210	0,6	0,6	2 FLM 6x16 F	904822	54	20 St.

для настенного монтажа и монтажа на потолочных стойках

Указанные нагрузки действительны в случае достаточного крепления на несущей поверхности.

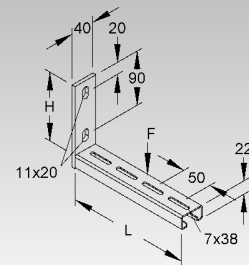


Кронштейн для потолочной стойки/кронштейн настенный стандартный

№ модели	Высота Н mm	Длина L mm	доп. F при L/2 mm	доп. F при L/2 kN	В комплекте с	EAN	Вес 100 шт. kg	Упак.
F KTC 100	114	104	0,75	0,75	2 FLM 6x16 F	859801	52	20 St.
F KTC 200	114	204	0,75	0,75	2 FLM 6x16 F	859825	58	20 St.
F KTC 300	114	304	0,75	0,75	2 FLM 6x16 F	859849	75	20 St.
F KTC 400	114	404	0,75	0,75	2 FLM 6x16 F	859863	91	20 St.

для монтажа кабельных лотков при низкой высоте застройки

Указанные нагрузки действительны в случае достаточного крепления на несущей поверхности.

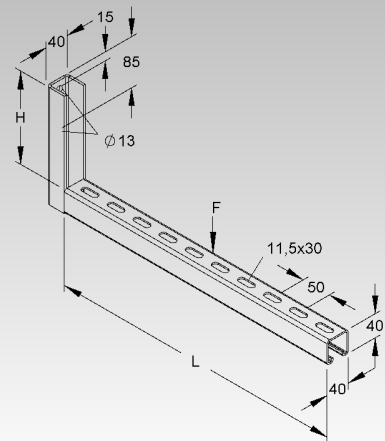


Кронштейн для потолочной стойки/кронштейн настенный стандартный

№ модели	Высота Н mm	Длина L mm	доп. F при L/2 mm	доп. F при L/2 kN	В комплекте с	EAN	Вес 100 шт. kg	Упак.
F KTC 500	155	504	2	2	2 FLM 6x16 F	859887	190	6 St.
F KTC 600	155	604	2	2	2 FLM 6x16 F	859900	218	6 St.

для монтажа кабельных лотков при низкой высоте застройки

Указанные нагрузки действительны в случае достаточного крепления на несущей поверхности.



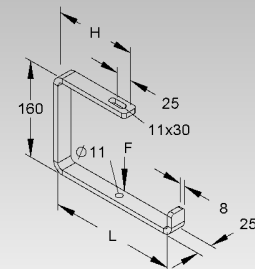
Подвес центральный

Подвес С-образный

№ модели	mm	mm	доп. F при L/2 kN	EAN	Вес 100 шт. kg	Упак.
F ZCB 100	85	110	0,6	843022	59,5	10 St.
F ZCB 150	110	160	0,6	843060	72,1	10 St.
F ZCB 200	135	210	0,6	843084	84,8	10 St.
F ZCB 250	160	260	0,6	843107	97,5	10 St.
F ZCB 300	185	310	0,6	843121	110,1	10 St.
F ZCB 400	235	410	0,2	860401	163,1	10 St.

для потолочного крепления при помощи шпильки М 10

Указанные нагрузки действительны в случае достаточного крепления на несущей поверхности.



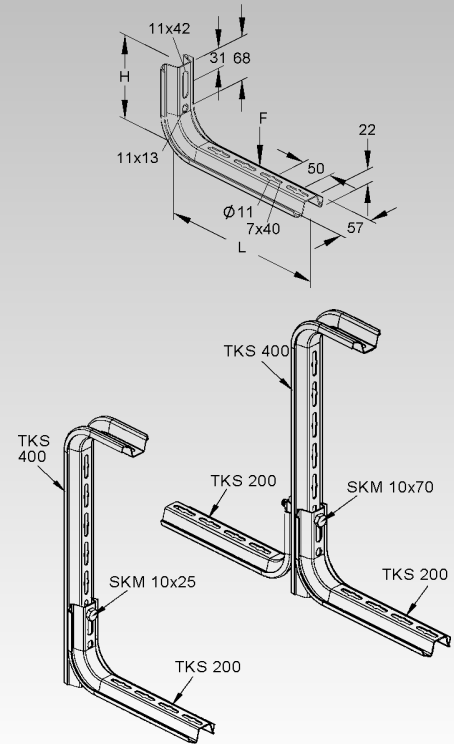
Кронштейн/потолочная стойка

№ модели	Высота H mm	Длина L mm	доп. F при L/2 kN	В комплекте с	EAN	Вес 100 шт. kg	Упак.
S TKS 100	132	163	1,5	2 FLM 6x12	183906	27	20 St.
S TKS 150	132	213	1,2	2 FLM 6x12	184002	30	20 St.
S TKS 200	132	263	1,1	2 FLM 6x12	184101	39	20 St.
S TKS 250	132	313	0,9	2 FLM 6x12	184200	46	20 St.
S TKS 300	132	363	0,75	2 FLM 6x12	184309	53	20 St.
S TKS 350	132	413	0,6	2 FLM 6x12	184408	59	20 St.
S TKS 400	132	463	0,5	2 FLM 6x12	184507	65	20 St.
F TKS 100 F	132	163	1,5	2 FLM 6x12 F	815500	31	1 St.
F TKS 150 F	132	213	1,2	2 FLM 6x12 F	815524	37	1 St.
F TKS 200 F	132	263	1,1	2 FLM 6x12 F	815548	43	1 St.
F TKS 250 F	132	313	0,9	2 FLM 6x12 F	815562	49	1 St.
F TKS 300 F	132	363	0,75	2 FLM 6x12 F	815586	55	1 St.
F TKS 350 F	132	413	0,6	2 FLM 6x12 F	815609	61	1 St.
F TKS 400 F	132	463	0,5	2 FLM 6x12 F	815623	68	1 St.
E3 TKS 100 E3	132	163	1,5	2 FLM 6x12 E3	329106	31	20 St.
E3 TKS 200 E3	132	263	1,1	2 FLM 6x12 E3	329205	43	20 St.
E3 TKS 300 E3	132	363	0,75	2 FLM 6x12 E3	329304	55	20 St.
E3 TKS 400 E3	132	463	0,5	2 FLM 6x12 E3	329328	68	20 St.

для крепления потолочных стоек на стенах и горизонтальных потолках
для настенного монтажа и для крепления на потолочных стойках

Для предотвращения деформации кронштейнов при затягивании болта необходимо использование распорной вставки TKSD 20.

Указанные нагрузки действительны в случае достаточного крепления на несущей поверхности.



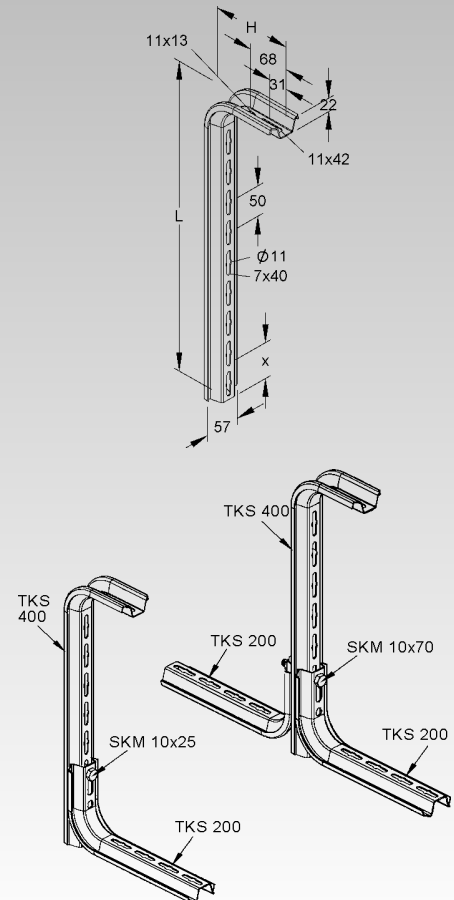
Стойка потолочная

№ модели	Высота H mm	Длина L mm	В комплекте с	EAN	Вес 100 шт. kg	Упак.
S TKS 450	132	513	2 FLM 6x12	184606	72	10 St.
S TKS 500	132	563	-	184705	77	10 St.
S TKS 600	132	663	-	184804	90	10 St.
F TKS 450 F	132	513	2 FLM 6x12 F	815647		1 St.
F TKS 500 F	132	563	-	815661		1 St.
F TKS 600 F	132	663	-	815685		1 St.
E3 TKS 500 E3	132	563	-	329342	80	10 St.
E3 TKS 600 E3	132	663	-	329366	92	10 St.

для крепления потолочных стоек на горизонтальных потолках

Для свободного монтажа пластикового наконечника кронштейн следует крепить на расстоянии не менее 50 мм от нижнего конца потолочной стойки.

Для предотвращения деформации кронштейнов при затягивании болта необходимо использование распорной вставки TKSD 20.



НЕСУЩИЕ КОНСТРУКЦИИ

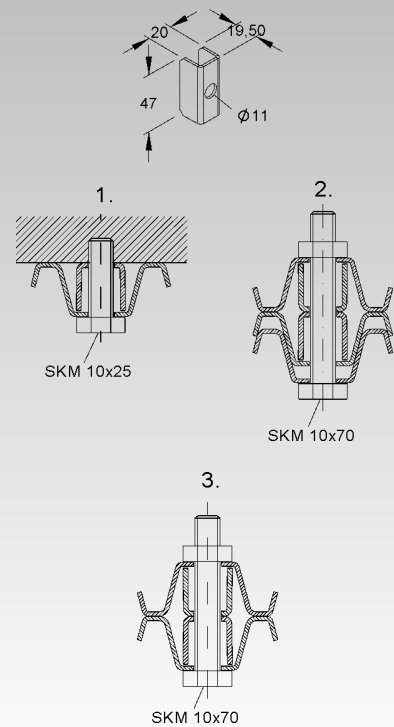
Вставка распорная

№ модели	EAN	Вес 100 шт. kg	Упак.
S TKSD 20	185207	4	50 St.
F TKSD 20 F	185252	3	1 St.
E3 TKSD 20 E3	329649	3	50 St.

для предотвращения деформации кронштейнов

Применение: Кронштейн и потолочная стойка TKS... и TKSU...

1. потолочное и настенное крепление
 2. для монтажа двух потолочных стоек
 3. для монтажа к потолку кронштейна TKSU... и дополнительного крепления кронштейна (только при покрытии S)
2. для монтажа по обе стороны потолочной стойки
- Болты SKM... заказываются отдельно.



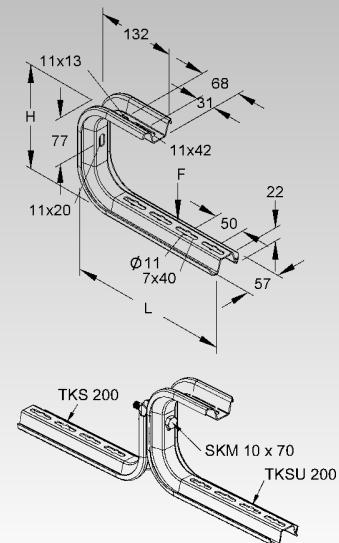
Кронштейн

№ модели	Высота H mm	Длина L mm	доп. F при L/2 kN	В комплекте с	EAN	Вес 100 шт. kg	Упак.
S TKSU 100	172	161	0,95	2 FLM 6x12	184903	55	20 St.
S TKSU 200	172	261	0,7	2 FLM 6x12	185009	70	20 St.
S TKSU 300	172	361	0,5	2 FLM 6x12	185108	85	20 St.

для настенного монтажа и монтажа на потолочных стойках

Для предотвращения деформации кронштейнов при затягивании болта необходимо использование распорной вставки TKSD 20.

Указанные нагрузки действительны в случае достаточного крепления на несущей поверхности.



Кронштейн

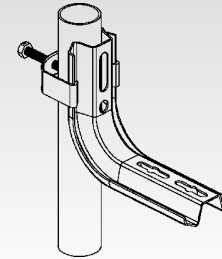
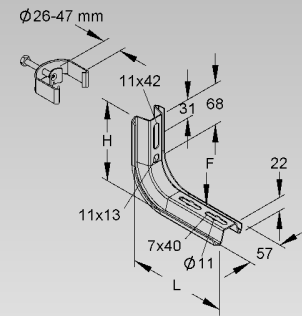
для креплений фальшполов

№ модели	Высота Н мм	Длина L мм	доп. F при L/2 кN	В комплекте с	EAN	Вес 100 шт. kg	Упак.
S TKR 50	132	113	0,55	1 FLM 6x12	185306	20	20 St.
S TKR 100	132	163	0,55	2 FLM 6x12	185405	27	20 St.

для монтажа на трубах диаметром 26-47 мм

в комплекте с зажимной скобой, болтом DIN 933, электролитическое цинкование

Указанные нагрузки действительны в случае достаточного крепления на несущей поверхности.



Наконечник защитный

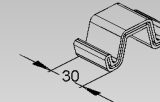
№ модели	Цвет	EAN	Вес 100 шт. kg	Упак.
K10 TSKK 30	желтый	348053	2	10 St.

для закрытия концов профилей TKS

В целях личной безопасности следует монтировать защитный наконечник!

Применение: Кронштейн и потолочная стойка TKS... и TKSU...

Для свободного монтажа пластикового наконечника кронштейн следует крепить на расстоянии не менее 50 мм от нижнего конца потолочной стойки.



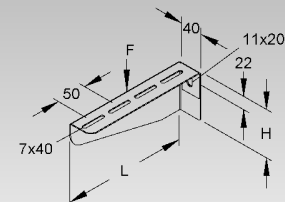
Кронштейн для потолочной стойки/кронштейн настенный

легкий

№ модели	Высота Н мм	Длина L мм	доп. F при L/2 кN	В комплекте с	EAN	Вес 100 шт. kg	Упак.
S KTAL 100	60	110	0,6	2 FLM 6x12	185504	20	20 St.
S KTAL 150	60	160	0,6	2 FLM 6x12	185603	25	20 St.
S KTAL 200	80	210	0,6	2 FLM 6x12	185702	30	20 St.
S KTAL 250	80	260	0,6	2 FLM 6x12	185801	39	20 St.
S KTAL 300	85	310	0,6	2 FLM 6x12	185900	43	20 St.

для настенного монтажа и монтажа на потолочных стойках

Указанные нагрузки действительны в случае достаточного крепления на несущей поверхности.



НЕСУЩИЕ КОНСТРУКЦИИ

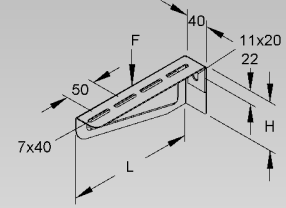
Кронштейн для потолочной стойки/кронштейн настенный для средних нагрузок

№ модели	Высота Н mm	Длина L mm	доп. F при L/2 kN	В комплекте с	EAN	Вес 100 шт. kg	Упак.
S КТАМ 100	60	110	1,2	2 FLM 6x12	186303	20	20 St.
S КТАМ 200	80	210	1,2	2 FLM 6x12	186402	30	20 St.
S КТАМ 300	82	320	1,5	2 FLM 6x12	186501	60	20 St.
S КТАМ 400	82	420	1,5	2 FLM 6x12	186600	80	20 St.
S КТАМ 500	115	510	1,2	2 FLM 6x12	186709	100	10 St.
S КТАМ 600	115	610	1,2	2 FLM 6x12	186808	140	10 St.
E3 КТАМ 100 E3	60	110	1,2	2 FLM 6x12 E3	840304	20	20 St.
E3 КТАМ 200 E3	80	210	1,2	2 FLM 6x12 E3	840328	30	20 St.
E3 КТАМ 300 E3	85	310	1,2	2 FLM 6x12 E3	840342	43	20 St.
E5 КТАМ 100 E5	60	110	1,2	2 FLM 6x12 E5	728305	20	20 St.
E5 КТАМ 200 E5	80	210	1,2	2 FLM 6x12 E5	728404	30	20 St.
E5 КТАМ 300 E5	85	310	1,2	2 FLM 6x12 E5	728503	60	20 St.
E5 КТАМ 400 E5	115	410	1,2	2 FLM 6x12 E5	728602	60	20 St.

для настенного монтажа и монтажа на потолочных стойках

Рисунок перфорации зависит от ширины лотка. Более подробная информация в разделе "Образцы монтажа".

Указанные нагрузки действительны в случае достаточного крепления на несущей поверхности.



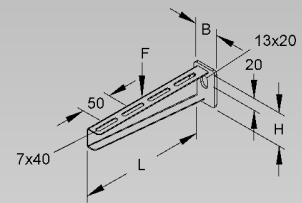
Кронштейн для потолочной стойки/кронштейн настенный стандартный

№ модели	Высота Н mm	Ширина В mm	Длина L mm	доп. F при L/2 kN	В комплекте с	EAN	Вес 100 шт. kg	Упак.
F КТА 100	45	40	110	2,5	2 FLM 6x12 F	186907	20	20 St.
F КТА 150	45	40	160	2,5	2 FLM 6x12 F	187003	25	20 St.
F КТА 200	55	40	210	2,5	2 FLM 6x12 F	187102	30	20 St.
F КТА 250	55	40	260	2,5	2 FLM 6x12 F	187201	40	20 St.
F КТА 300	65	50	310	2,5	2 FLM 6x12 F	187300	60	20 St.
F КТА 350	65	50	360	2,5	2 FLM 6x12 F	187409	70	20 St.
F КТА 400	75	50	410	2,5	2 FLM 6x12 F	187508	80	20 St.
F КТА 450	75	50	460	2,5	2 FLM 6x12 F	187607	90	10 St.
F КТА 500	90	50	510	2,5	2 FLM 6x12 F	187706	120	10 St.
F КТА 550	90	50	560	2,5	2 FLM 6x12 F	187805	125	10 St.
F КТА 600	90	50	610	2,5	2 FLM 6x12 F	187904	135	10 St.
E3 КТА 100 E3	45	40	110	2,5	2 FLM 6x12 E3	330003	20	20 St.
E3 КТА 200 E3	55	40	210	2,5	2 FLM 6x12 E3	330102	30	20 St.
E3 КТА 300 E3	65	50	310	2,5	2 FLM 6x12 E3	330201	60	20 St.
E3 КТА 400 E3	90	50	410	2,5	2 FLM 6x12 E3	330300	80	20 St.
E3 КТА 500 E3	110	50	510	2,5	2 FLM 6x12 E3	330409	120	10 St.
E3 КТА 600 E3	110	50	610	2,5	2 FLM 6x12 E3	330508	135	10 St.
* E5 КТА 100 E5	45	40	110	2,5	2 FLM 6x12 E5	842605	20	20 St.
* E5 КТА 200 E5	55	40	210	2,5	2 FLM 6x12 E5	842629	30	20 St.
* E5 КТА 300 E5	65	50	310	2,5	2 FLM 6x12 E5	842643	60	20 St.
* E5 КТА 400 E5	90	50	410	2,5	2 FLM 6x12 E5	842667	80	20 St.
* E5 КТА 500 E5	110	50	510	2,5	2 FLM 6x12 E5	917402	120	20 St.
* E5 КТА 600 E5	110	50	610	2,5	2 FLM 6x12 E5	917426	135	20 St.

для настенного монтажа и монтажа на потолочных стойках

Размер продольного отверстия кронштейнов КТА 100-600 составляет 7x40 мм.
 Размер продольного отверстия кронштейнов КТА 150, 250, 350, 450 и 550 составляет 7x15 мм.
 Размер продольного отверстия кронштейнов КТА 100-200 из нержавеющей стали составляет 7x15 мм.
 Размер продольного отверстия кронштейнов КТА 300-600 из нержавеющей стали составляет 7x15 мм.

Указанные нагрузки действительны в случае достаточного крепления на несущей поверхности.



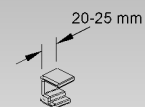
Наконечник защитный

№ модели	Цвет	EAN	Вес 100 шт. kg	Упак.
K10 КА 100-600	желтый	347056	1,4	10 St.

для закрытия концов кронштейнов

В целях личной безопасности следует монтировать защитный наконечник!

Применение: Кронштейны
 КТА 100 - 600 F, E3 и E5
 КТУ 100 - 600 F, E3 и E5
 КТТ 100 - 600 F

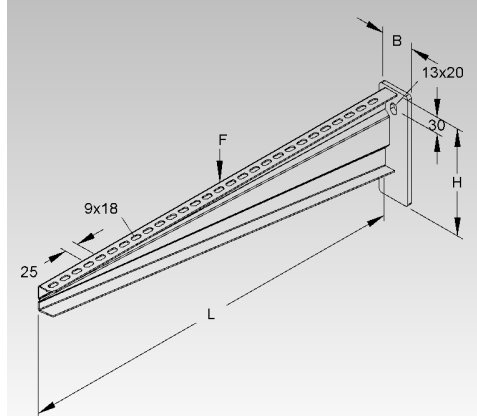


Кронштейн для потолочной стойки/кронштейн настенный стандартный

№ модели	Высота Н mm	Ширина В mm	Длина L mm	доп. F при L/2 kN	В комплекте с	EAN	Вес 100 шт. kg	Упак. 1 St.
F KTA 700	195	60	730	3,5	2 FLM 6x12 F	188000	180	1 St.
F KTA 800	195	60	830	3,5	2 FLM 6x12 F	188109	200	1 St.
F KTA 900	195	60	930	3,5	2 FLM 6x12 F	188208	230	1 St.
F KTA 1000	195	60	1030	3,5	2 FLM 6x12 F	188307	260	1 St.

для настенного монтажа и монтажа на потолочных стойках

Указанные нагрузки действительны в случае достаточного крепления на несущей поверхности.

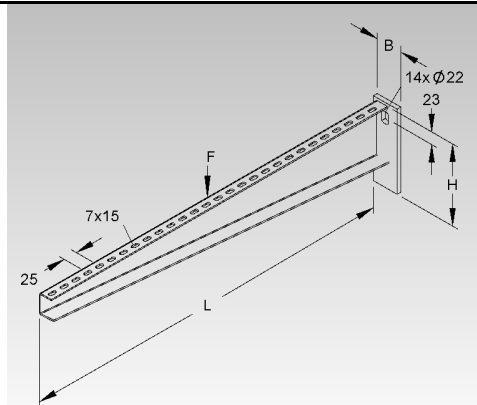


Кронштейн для потолочной стойки/кронштейн настенный стандартный

№ модели	Высота Н mm	Ширина В mm	Длина L mm	доп. F при L/2 kN	В комплекте с	EAN	Вес 100 шт. kg	Упак. 1 St.
E3 KTA 700 E3	150	50	710	2	2 FLM 6x12 E3	770809	180	1 St.
E3 KTA 800 E3	150	50	810	2	2 FLM 6x12 E3	770823	200	1 St.
E3 KTA 900 E3	150	50	910	1,5	2 FLM 6x12 E3	770847	230	1 St.
E3 KTA 1000 E3	150	50	1010	1,5	2 FLM 6x12 E3	770861	260	1 St.

для настенного монтажа и монтажа на потолочных стойках

Указанные нагрузки действительны в случае достаточного крепления на несущей поверхности.



Адаптер для крепления

№ модели	Ширина паза mm	В комплекте с	EAN	Вес 100 шт. kg	Упак. 1 St.
F KWAT 300	22	1 SKM 10x25	838103	260	1 St.

для монтажа на Т-образных балках под углом 45°, ширина фланца ≤ 300 мм

Применение: Кронштейны KTAL..., KTAM..., KTA..., KTCL... и KTC...

Сначала кронштейны крепятся к адаптеру. При использовании адаптера с углом 45° длина необходимого кронштейна зависит от условий для монтажа и применяемых фасонных деталей. Зажим должен крепиться симметрично, а болты располагаться как можно ближе к фланцу.

Действительными являются нагрузки примененных кронштейнов (KTAL..., KTAM..., KTA..., KTCL... или KTC...).

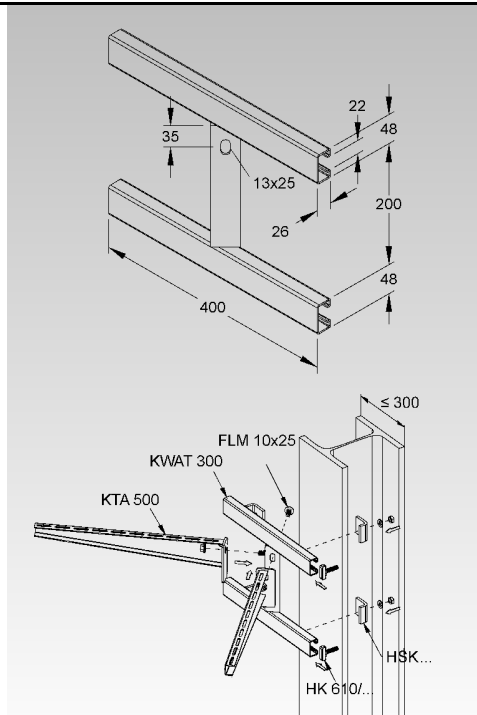
Допустимые нагрузки считаются действительными, если поверхность опорных балок и балочные зажимы из стали или оцинкованной стали.

Внимание! Необходимо удалить краску с покрашенных поверхностей. В противном случае не будет обеспечена несущая способность.

Если стальные опорные балки покрашены огнезащитной краской, то краска может быть удалена только с согласования и письменного подтверждения заказчика или руководства строительного объекта.

Распределение нагрузок в конструкции согласовывается с руководством строительного объекта.

Крепежный материал заказывается отдельно: 4 x НК 610/..., 4 x HSK...



НЕСУЩИЕ КОНСТРУКЦИИ

Адаптер для крепления

№ модели	Ширина паза mm	В комплекте с	EAN	Вес 100 шт. kg	Упак.
F ККАТ 300	22	1 FLM 10x25 F	815708	128,5	10 St.

для монтажа на Т-образных балках под углом 90°, ширина фланца ≤ 300 мм

Применение: Кронштейны КТАL..., КТАМ..., КТА..., КТCL... и КТС...

Сначала кронштейны крепятся к адаптеру.

Зажим должен крепиться симметрично, а болты располагаться как можно ближе к фланцу.

Действительными являются нагрузки примененных кронштейнов (КТАL..., КТАМ..., КТА..., КТCL... или КТС...).

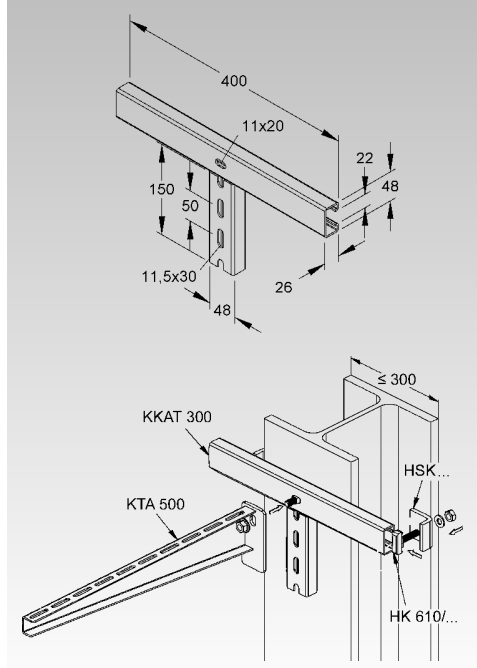
Допустимые нагрузки считаются действительными, если поверхность опорных балок и балочные зажимы из стали или оцинкованной стали.

Внимание! Необходимо удалить краску с покрашенных поверхностей. В противном случае не будет обеспечена несущая способность.

Если стальные опорные балки покрашены огнезащитной краской, то краска может быть удалена только с согласования и письменного подтверждения заказчика или руководства строительного объекта.

Распределение нагрузок в конструкции согласовывается с руководством строительного объекта.

Крепежный материал заказывается отдельно: 2 x НК 610/..., 2 x HSK...



Адаптер

№ модели	В комплекте с	EAN	Вес 100 шт. kg	Упак.
F KWAE 200	1 FLM 10x25 F	838004	118	1 St.

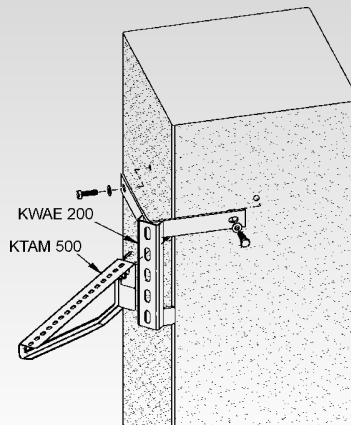
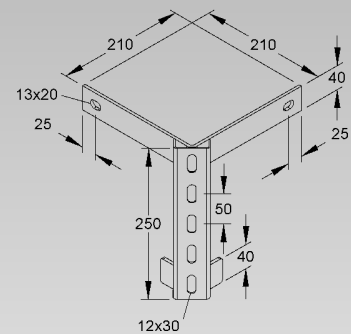
для монтажа кронштейнов на бетонных стенах под углом 45°

Применение: Кронштейны КТАL..., КТАМ..., КТА..., КТCL... и КТС...

Сначала кронштейны крепятся к адаптеру. При использовании адаптера с углом 45° длина необходимого кронштейна зависит от условий для монтажа и применяемых фасонных деталей.

Действительными являются нагрузки примененных кронштейнов (КТАL..., КТАМ..., КТА..., КТCL... или КТС...).

Крепежный материал заказывается отдельно: 2 анкера (с учетом допущенных видов анкеров и в согласовании с руководством строительного объекта)



Кронштейн для потолочной стойки/кронштейн настенный усиленный

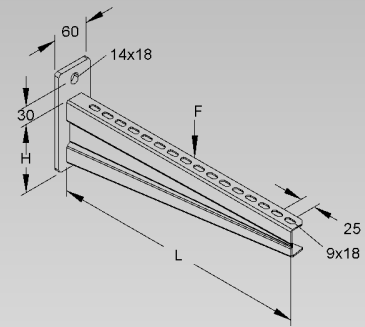
№ модели	Высота Н мм	Длина L мм	доп. F при L/2 кN	EAN	Вес 100 шт. kg	Упак.
F KTAS 100	110	130	5	917457	88	1 St.
F KTAS 200	110	230	5	188406	106,1	1 St.
F KTAS 300	110	330	5	188505	127,9	1 St.
F KTAS 400	110	430	5	188604	152	1 St.
F KTAS 500	150	530	5	188703	193,3	1 St.
F KTAS 600	150	630	5	188802	221,9	1 St.
F KTAS 700	150	730	5	188901	296,4	1 St.
F KTAS 800	195	830	5	189007	356,2	1 St.
F KTAS 900	195	930	5	189106	400,6	1 St.
F KTAS 1000	195	1030	5	189205	447,8	1 St.
E3 KTAS 200 E3	110	230	5	330515	99,3	1 St.
E3 KTAS 300 E3	110	330	5	330539	119,7	1 St.
E3 KTAS 400 E3	110	430	5	330553	142,3	1 St.
E3 KTAS 500 E3	150	530	5	330577	181	1 St.
E3 KTAS 600 E3	150	630	5	330591	207,8	1 St.

для настенного монтажа

Указанные нагрузки действительны в случае достаточного крепления на несущей поверхности.

для кабельных лотков для больших пролетов: FLM 8 x16
 Крепежный материал для изделий с покрытием F заказывается отдельно:
 для кабельных лотков: FLM 6x12 F, UGM 6 E3
 для лестничных лотков: KLTB 6 F, UGM 6 E3
 для лестничных лотков для больших пролетов: WSTB 2
 для кабельных лотков для больших пролетов: FLM 8 x16

Крепежный материал для изделий из E3 заказывается отдельно:
 для кабельных лотков: FLM 6x12 E3, UGM 6 E3
 для лестничных лотков: KLTB 6 E3, UGM 6 E3
 для лестничных лотков для больших пролетов: WSTB 2 E3
 для кабельных лотков для больших пролетов: FLM 8x16



Кронштейн настенный

модель очень тяжелая

№ модели	Высота Н мм	Высота Е мм	Длина L мм	доп. F при L/2 кN	доп. F2 при L/2	EAN	Вес 100 шт. kg	Упак.
F KTASS 200	83	115	230	10	10	189212	164	1 St.
F KTASS 300	108	140	330	10	10	189229	230	1 St.
F KTASS 400	133	165	430	10	10	189236	302	1 St.
F KTASS 500	133	165	530	10	9,5	189243	360	1 St.
F KTASS 600	158	190	630	10	9,5	189250	444	1 St.
F KTASS 700	158	190	730	10	8,5	189267	570	1 St.
F KTASS 800	183	215	830	10	8,5	189274	651	1 St.
F KTASS 900	183	215	930	10	7,5	189281	758	1 St.
F KTASS 1000	208	240	1030	10	7,5	189298	847	1 St.

для настенного монтажа

Допустимая нагрузка F при L/2 распространяется на кронштейн, независимо от крепления;
 допустимая нагрузка F2 при L/2 распространяется на центральное распределение веса и при
 использовании анкера DAZ 16x25
 При несимметричном распределении нагрузки применяется следующая формула для расчета
 нагрузок:

F = нагрузка

R = допустимая нагрузка на дюбель или болт

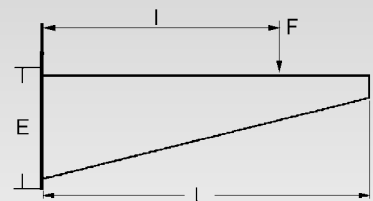
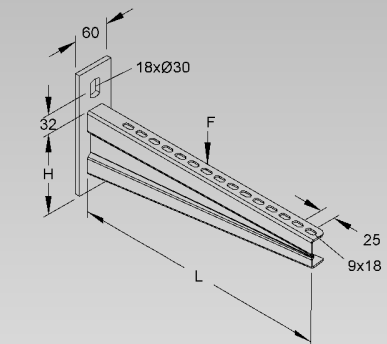
I = расстояние груз/стена или балка

E = расчет высоты кронштейна

Указанные нагрузки действительны в случае достаточного крепления на несущей поверхности
 (например, бетон C20/25) и применения анкера DAZ 16x25 в соответствии с разрешением ETA-
 05/0069.

Распределение нагрузок в конструкции согласовывается с руководством строительного
 объекта.

для кабельных лотков для больших пролетов: FLM 8x16 F
 Крепежный материал для изделий с покрытием F заказывается отдельно:
 для кабельных лотков: FLM 6x12 F
 для лестничных лотков: KLTB 6 F, UGM 6 E3
 для лестничных лотков для больших пролетов: WSTB 2



$$F = \sqrt{\frac{R^2}{1 + (I/E)^2}}$$

НЕСУЩИЕ КОНСТРУКЦИИ

Адаптер для крепления

№ модели	В комплекте с	EAN	Вес 100 шт. kg	Упак.
F KWATS 300	1 SKM 16x40	838202	711	1 St.

для монтажа на Т-образных балках под углом 45°

Применение: Кронштейны KTAS... и KTASS...

Сначала кронштейны крепятся к адаптеру. При использовании адаптера с углом 45° длина необходимого кронштейна зависит от условий для монтажа и применяемых фасонных деталей. Зажим должен крепиться симметрично, а болты располагаться как можно ближе к фланцу.

Указанные нагрузки действительны в случае крепления при помощи балочного зажима HSKS... и болтов М 12, класс прочности 8.8, крутящий момент 85 Нм.

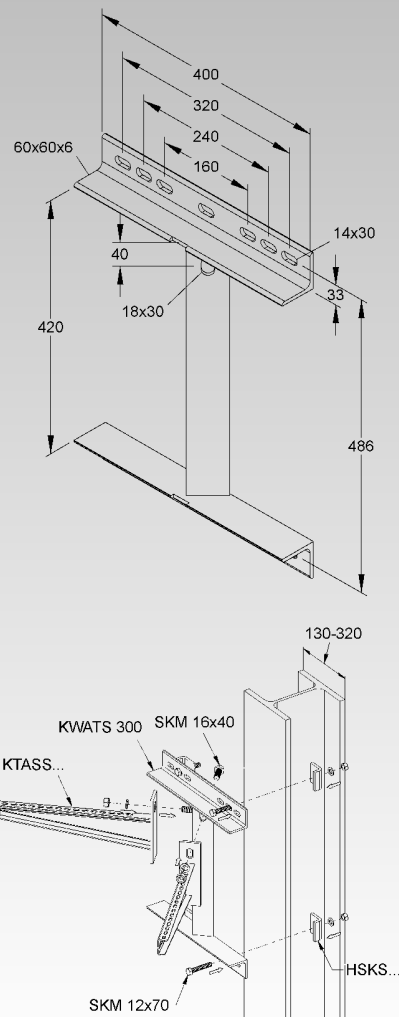
Проверьте момент затяжки при помощи динамометрического гаечного ключа!

Указанные нагрузки действительны в случае соединения сталь на сталь (опорная балка и балочный зажим).

Внимание! Если стальные опорные балки покрашены огнезащитной краской, то краска может быть удалена только с согласования и письменного подтверждения заказчика или руководства строительного объекта.

Распределение нагрузок в конструкции согласовывается с руководством строительного объекта.

Крепежный материал заказывается отдельно: 4 x HSKS..., 4 x SKM 12 x 70



Кронштейн зажимной

модель очень тяжелая

№ модели	Высота Н mm	Длина L mm	доп. F при L/2 kN	доп. F2 при L/2	EAN	Вес 100 шт. kg	Упак.
F KTTSS 200	156	230	10	10	183616	307,7	1 St.
F KTTSS 300	156	330	10	10	183623	333,3	1 St.
F KTTSS 400	181	430	9,36	10	183630	371,1	1 St.
F KTTSS 500	181	530	8,89	10	183647	402	1 St.
F KTTSS 600	206	630	8,53	10	183654	478,4	1 St.
F KTTSS 700	206	730	7,37	8	183661	521,9	1 St.
F KTTSS 800	231	830	6,55	7	183678	578,1	1 St.
F KTTSS 900	231	930	6,28	6,5	183685	628	1 St.
F KTTSS 1000	256	1030	5,69	6	183692	690,6	1 St.

для настенного монтажа и зажима на стальных балках

Зажим должен крепиться симметрично, а болты располагаться как можно ближе к фланцу. Допустимая нагрузка F при L/2: ширина фланца ≤ 300 мм; допустимая нагрузка F при L/2: ширина фланца ≤ 220 мм

Указанные нагрузки действительны в случае крепления при помощи балочного зажима HSKS... и болтов M 12, класс прочности 8.8, крутящий момент 85 Нм.

Проверьте момент затяжки при помощи динамометрического гаечного ключа!

Указанные нагрузки действительны в случае соединения сталь на сталь (опорная балка и балочный зажим).

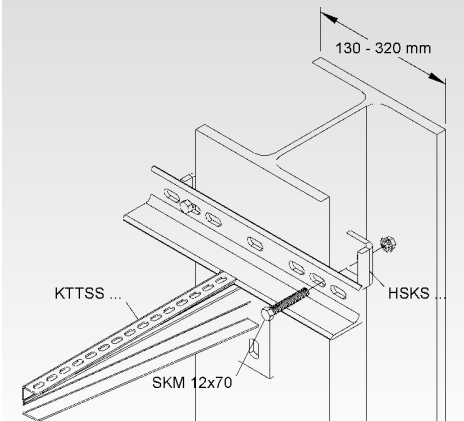
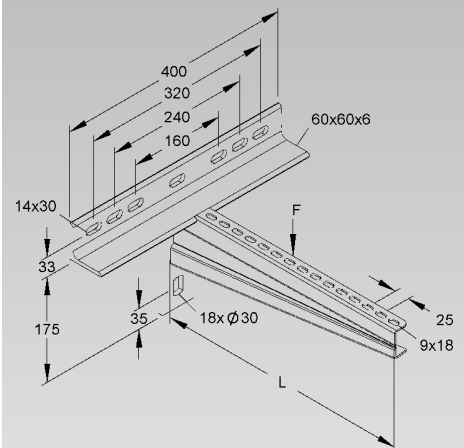
Внимание! Если стальные опорные балки покрашены огнезащитной краской, то краска может быть удалена только с согласования и письменного подтверждения заказчика или руководства строительного объекта.

Распределение нагрузок в конструкции согласовывается с руководством строительного объекта.

Крепежный материал заказывается отдельно: 2 x HSKS..., 2 x SKM 12x70

для лестничных лотков для больших пролетов: WSTB 2

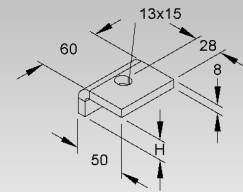
для кабельных лотков для больших пролетов: FLM 8x16 F



Зажим балочный

модель усиленная

№ модели	Высота Н mm	толщ. фланца t mm	EAN	Вес 100 шт. kg	Упак.
F HSKS 10	10	5 - 9	196425	21	10 St.
F HSKS 15	15	10 - 14	196432	25	10 St.
F HSKS 20	20	15 - 19	196449	27	10 St.
F HSKS 25	25	20 - 24	196456	33	10 St.
F HSKS 30	30	25 - 29	196463	41	10 St.
F HSKS 35	35	30 - 34	196470	49	10 St.
F HSKS 40	40	35 - 39	196487	60	10 St.



Болт шестигранный DIN 933

в комплекте с шестигранной гайкой (DIN 934) и шайбой (DIN 125)

№ модели	Резьба	Длина L mm	Класс прочности	EAN	Вес 100 шт. kg	Упак.
V SKM 12 X 70	M12	70	8.8	207565	6	20 St.
V SKM 16 X 40	M16	40	8.8	207589	1	20 St.

Прочность болтов указана на головке болтов.

Проверьте момент затяжки при помощи динамометрического гаечного ключа!

SKM 8..., момент затяжки 25 Нм

SKM 10..., момент затяжки 50 Нм

SKM 12..., момент затяжки 85 Нм

SKM 16..., момент затяжки 210 Нм



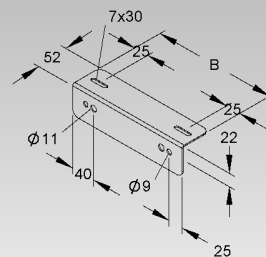
НЕСУЩИЕ КОНСТРУКЦИИ

Уголок

№ модели	Ширина В mm	В комплекте с	EAN	Вес 100 шт. kg	Упак.
S WA 100	110	2 FLM 6x12	189809	21	10 St.
S WA 150	160	2 FLM 6x12	189908	32	10 St.
S WA 200	210	2 FLM 6x12	190003	43	10 St.
S WA 250	260	2 FLM 6x12	190102	54	10 St.
S WA 300	310	2 FLM 6x12	190201	65	10 St.
S WA 400	410	2 FLM 6x12	190300	87	10 St.
S WA 500	510	2 FLM 6x12	190409	110	10 St.
S WA 600	610	2 FLM 6x12	190508	130	10 St.

для крепления концов кабельных лотков на стене

Уголок - экономичное решение для крепления кабельных и лестничных лотков на прогонах.

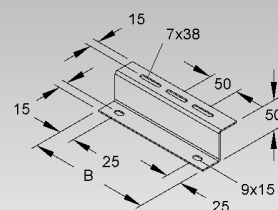


Профиль Z-образный для напольного монтажа перфорированный

№ модели	Высота Н mm	Ширина В mm	В комплекте с	EAN	Вес 100 шт. kg	Упак.
S RZP 50/100	50	100	2 FLM 6x12	191833	16	10 St.
S RZP 50/200	50	200	2 FLM 6x12	847907	32	10 St.
S RZP 50/300	50	300	2 FLM 6x12	847921	48	10 St.
S RZP 50/400	50	400	2 FLM 6x12	847945	64	10 St.
S RZP 50/500	50	500	2 FLM 6x12	847969	80	10 St.
S RZP 50/600	50	600	2 FLM 6x12	847983	96	10 St.

Использование Z-образного профиля позволяет снизить затраты при монтаже лотков, например, на неоштукатуренных потолках.

При монтаже Z-образный профиль используется с двух сторон.



Стойка потолочная

Профиль U-образный

№ модели	Общ. длина L mm	EAN	Вес 100 шт. kg	Упак.
F HUF 50/200	201	168705	42	20 St.
F HUF 50/250	255	168804	49	20 St.
F HUF 50/300	301	168903	55	20 St.
F HUF 50/400	401	169009	67	20 St.
F HUF 50/500	501	169108	82	20 St.
F HUF 50/600	601	169207	95	10 St.
F HUF 50/700	705	169306	109	1 St.
F HUF 50/800	805	169405	122	1 St.
F HUF 50/900	905	169504	135	1 St.
F HUF 50/1000	1005	169603	149	1 St.
F HUF 50/1100	1105	169702	162	1 St.
F HUF 50/1200	1205	169801	175	1 St.
E3 HUF 50/200 E3	204	327300	42	20 St.
E3 HUF 50/300 E3	304	327409	55	20 St.
E3 HUF 50/400 E3	404	327508	67	20 St.
E3 HUF 50/500 E3	504	327607	82	20 St.
E3 HUF 50/600 E3	604	327621	95	10 St.
E3 HUF 50/700 E3	704	872404	108	1 St.
E3 HUF 50/800 E3	804	872428	121	1 St.
E3 HUF 50/900 E3	904	872442	134	1 St.
E3 HUF 50/1000 E3	1004	872466	147	1 St.
E5 HUF 50/200 E5	204	727506	42	20 St.
E5 HUF 50/300 E5	304	727605	55	20 St.
E5 HUF 50/400 E5	404	727704	67	20 St.
E5 HUF 50/500 E5	504	727803	82	20 St.

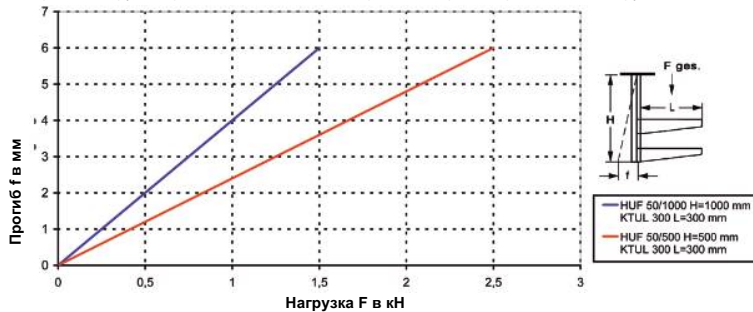
Общая длина = длина U-образного профиля и основания для подвешивания
Учитывайте высоту кабельных лотков/лестничных лотков перед их креплением на HUF 50/200. Расположение кронштейнов с обеих сторон потолочной стойки возможно при использовании распорной вставки UD 24.

Применение: Кронштейны KTU..., KTUL..., KTUM... и KTDL...

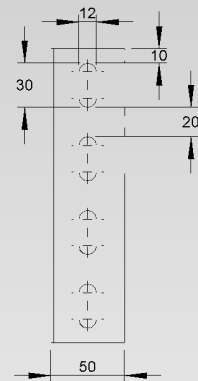
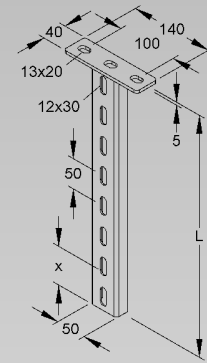
В целях сохранения статической прочности и для свободного монтажа пластикового наконечника кронштейн следует крепить на расстоянии 50 мм от нижнего конца потолочной стойки.

Указанные нагрузки действительны в случае достаточного крепления на несущей поверхности. Загрузка конструкции осуществляется с руководством строительного объекта. Следует соблюдать местные положения и нормы.

Диаграмма нагрузок: прогиб потолочной стойки при одностороннем размещении нагрузки



При симметричном размещении нагрузок измерение прогиба практически невозможно.



$$I_x = 6,66 \text{ cm}^4$$

$$I_y = 0,74 \text{ cm}^4$$

$$W_x = 2,66 \text{ cm}^3$$

$$W_y = 0,48 \text{ cm}^3$$

Наконечник защитный

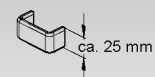
№ модели	Цвет	EAN	Вес 100 шт. kg	Упак.
K10 K 50	желтый	347605	2,5	10 St.

не содержащий силикона, для закрытия концов профилей

В целях личной безопасности следует монтировать защитный наконечник!

Применение: U 50/..., HUF 50/...

Для свободного монтажа пластикового наконечника кронштейн следует крепить на расстоянии не менее 50 мм от нижнего конца потолочной стойки.



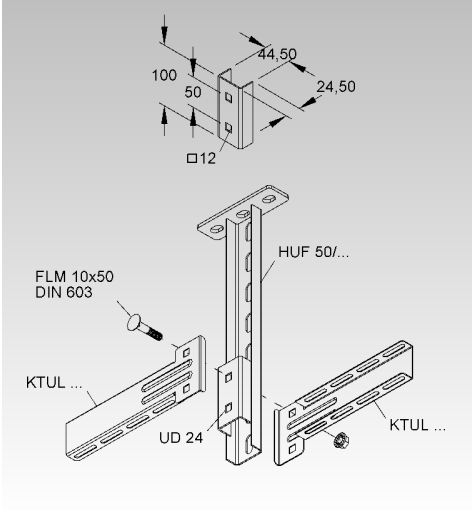
НЕСУЩИЕ КОНСТРУКЦИИ

Вставка распорная

№ модели	В комплекте с	EAN	Вес 100 шт. kg	Упак.
S UD 24	1 FLM 10x50	171033	17	10 St.
E3 UD 24 E3	1 FLM 10x50 E3	327652	17	10 St.

для крепления кронштейнов с обеих сторон на одной высоте

Применение: KTUL... и KTUM... на потолочных стойках HUF 50/... на одной высоте



Кронштейн

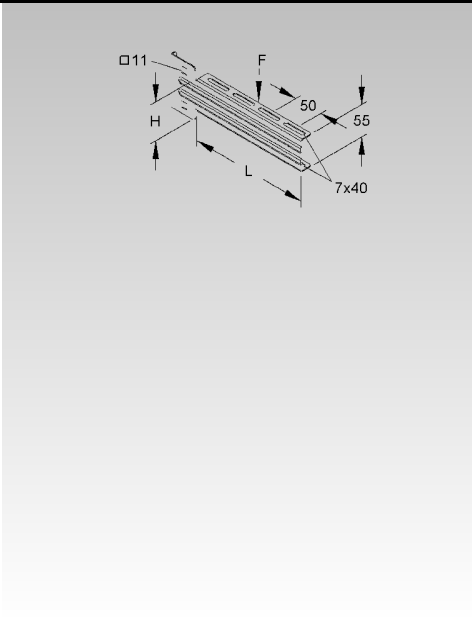
для средних нагрузок

№ модели	Высота H mm	Длина L mm	доп. F при L/2 kN	В комплекте с	EAN	Вес 100 шт. kg	Упак.
S KTUM 100	73	105	1,2	FLM:2 6x12, 1 10x25 F	170425	24	20 St.
S KTUM 150	73	155	1,2	FLM:2 6x12, 1 10x25 F	170432	29	20 St.
S KTUM 200	73	205	1,2	FLM:2 6x12, 1 10x25 F	170449	33	20 St.
S KTUM 250	73	255	1,2	FLM:2 6x12, 1 10x25 F	170456	43	20 St.
S KTUM 300	73	305	1,2	FLM:2 6x12, 1 10x25 F	170463	47	20 St.
S KTUM 400	83	405	1,2	FLM:2 6x12, 1 10x25 F	170487	78	20 St.
E3 KTUM 100 E3	73	105	1,2	FLM: 2 6x12 E3, 1 10x25 E3	329021	20	20 St.
E3 KTUM 200 E3	73	205	1,2	FLM: 2 6x12 E3, 1 10x25 E3	329045	30	20 St.
E3 KTUM 300 E3	83	305	1,2	FLM: 2 6x12 E3, 1 10x25 E3	329069	43	20 St.
E3 KTUM 400 E3	83	405	1,2	FLM: 2 6x12 E3, 1 10x25 E3	329083	75	20 St.
E5 KTUM 100 E5	73	105	1,2	FLM:2 6x12 E5, 1 10x25 E5	728220	20	20 St.
E5 KTUM 200 E5	73	205	1,2	FLM:2 6x12 E5, 1 10x25 E5	728244	30	20 St.
E5 KTUM 300 E5	83	305	1,2	FLM:2 6x12 E5, 1 10x25 E5	728268	43	20 St.
E5 KTUM 400 E5	83	405	1,2	FLM:2 6x12 E5, 1 10x25 E5	728282	75	20 St.

Применение: HUF 50/..., HDUF 50/...

Высота H2 кронштейнов KTUM 400 составляет 66 мм.

Указанные нагрузки действительны в случае достаточного крепления на несущей поверхности.



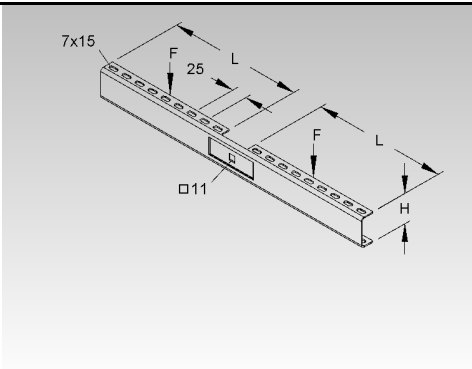
Кронштейн двойной

легкий

№ модели	Высота H mm	Длина L mm	доп. F при L/2 kN	В комплекте с	EAN	Вес 100 шт. kg	Упак.
S KTDL 100	50	125	0,6	FLM:4 6x12, 1 10x25 F	170500	18	1 St.
S KTDL 150	50	175	0,6	FLM:4 6x12, 1 10x25 F	170609	30	1 St.
S KTDL 200	50	225	0,6	FLM:4 6x12, 1 10x25 F	170708	44	1 St.
S KTDL 250	50	275	0,6	FLM:4 6x12, 1 10x25 F	170807	58	1 St.
S KTDL 300	50	325	0,6	FLM:4 6x12, 1 10x25 F	170906	71	1 St.
S KTDL 400	50	425	0,6	FLM:4 6x12, 1 10x25 F	171002	85	1 St.

Применение: HUF 50/...

Указанные нагрузки действительны в случае достаточного крепления на несущей поверхности.

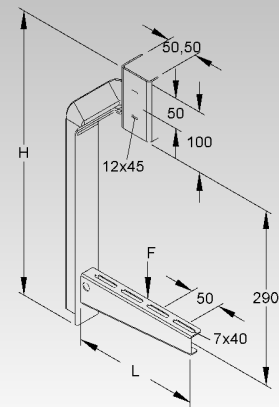


Подвес центральный

№ модели	Высота H mm	Длина L mm	доп. F при L/2 kN	В комплекте с	EAN	Вес 100 шт. kg	Упак.
F ZKU 150	472	160	2	FLM:2 6x12, 1 10x25 F	189304	160	1 St.
F ZKU 200	472	210	2	FLM:2 6x12, 1 10x25 F	189403	170	1 St.
F ZKU 300	472	310	2	FLM:2 6x12, 1 10x25 F	189502	200	1 St.
F ZKU 400	472	410	2	FLM:2 6x12, 1 10x25 F	189601	240	1 St.

Применение: HUF 50/....

Указанные нагрузки действительны в случае достаточного крепления на несущей поверхности. При равномерном распределении груза теоретически возможно возникновение вырывающей нагрузки, т.е. измерение прогиба практически невозможно.

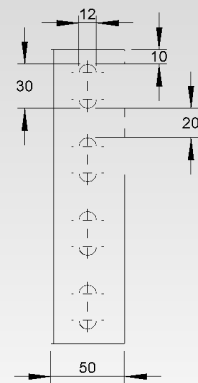
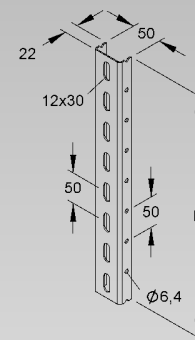


Профиль U-образный U 50

№ модели	Длина L mm	EAN	Вес 100 шт. kg	Упак.
S U 50/200	200	190805	26	1 St.
S U 50/300	300	190904	39	1 St.
S U 50/400	400	191000	52	1 St.
S U 50/500	500	191109	65	1 St.
S U 50/600	600	191208	78	1 St.
S U 50/700	700	191307	91	1 St.
S U 50/800	800	191406	104	1 St.
S U 50/900	900	191505	117	1 St.
S U 50/1000	1000	191604	130	1 St.
S U 50/1500	1500	191703	195	1 St.
S U 50/2000	2000	191802	130	1 x 2 m
S U 50/3000	3000	190607	130	1 x 3 m
S U 50/6000	6000	190706	130	1 x 6 m
* F U 50/200 F	200	872503	26	1 St.
* F U 50/300 F	300	872534	39	1 St.
* F U 50/400 F	400	872565	52	1 St.
* F U 50/500 F	500	872596	65	1 St.
* F U 50/600 F	600	872626	78	1 St.
* F U 50/700 F	700	872657	91	1 St.
* F U 50/800 F	800	872688	104	1 St.
* F U 50/900 F	900	872718	117	1 St.
* F U 50/1000 F	1000	872749	130	1 St.
* F U 50/3000 F	3000	190744	130	1 x 3 m
* F U 50/6000 F	6000	190768	130	1 x 6 m
E3 U 50/3000 E3	3000	330805	130	1 x 3 m
E3 U 50/6000 E3	6000	330904	130	1 x 6 m
E5 U 50/3000 E5	3000	728701	130	1 x 3 m

для изготовления потолочных стоек и несущих конструкций

Модель из нержавеющей стали без боковой перфорации



$$I_x = 6,66 \text{ cm}^4$$

$$I_y = 0,74 \text{ cm}^4$$

$$W_x = 2,66 \text{ cm}^3$$

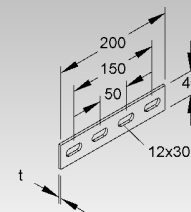
$$W_y = 0,48 \text{ cm}^3$$

Соединитель

№ модели	Толщ. мат-ла t mm	В комплекте с	EAN	Вес 100 шт. kg	Упак.
F VB 50	4	4 FLM 10x25 F	199303	22	20 St.
E3 VB 50 E3	4	4 FLM 10x25 E3	330966	22	20 St.
E5 VB 50 E5	4	4 SKM 10x25 E5	729005	22	20 St.

Необходимые комплектующие для U 5050/... и HU 5050/...: 2 шт. для соединения

Применение: U-образные профили U 50/..., U 5050/... и потолочная стойка HU 5050/...



НЕСУЩИЕ КОНСТРУКЦИИ

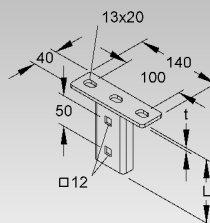
Основание для подвешивания

№ модели	Общ. длина L mm	Толщ. основания t mm	В комплекте с	EAN	Вес 100 шт. kg	Упак.
F KU 50	105	5	2 FLM 10x25 F	191901	40	20 St.
E3 KU 50 E3	104	4	2 FLM 10x25 E3	330607	40	20 St.
E5 KU 50 E5	104	4	2 SKM 10x25 E5	728800	40	20 St.

для крепления на горизонтальных потолках

Общая длина = длина U-образного профиля и основания для подвешивания

Применение: Профиль U 50/...



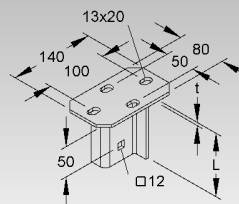
Основание для подвешивания

№ модели	Общ. длина L mm	Толщ. основания t mm	В комплекте с	EAN	Вес 100 шт. kg	Упак.
F KUD 50	105	5	2 FLM 10x25 F	192007	70	10 St.
E3 KUD 50 E3	105	5	2 FLM 10x25 E3	330706	70	10 St.

для крепления на горизонтальных потолках

Общая длина = длина Z-образного профиля и основания для подвешивания

Применение: Профиль двойной U-образный U 50/...



Основание для подвешивания

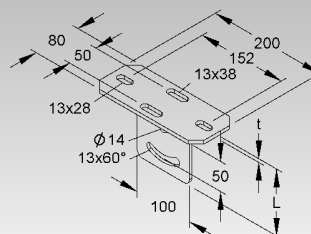
вертикальное, предел регулирования от -30° до +30°

№ модели	Общ. длина L mm	Толщ. основания t mm	В комплекте с	EAN	Вес 100 шт. kg	Упак.
F KUGV 50	111	6	2 FLM 10x25 F	192106	90	10 St.
E3 KUGV 50 E3	111	6	2 FLM 10x25 E3	770908	90	10 St.

для монтажа на наклонных потолках

Общая длина = длина вертикального профиля и основания для подвешивания

Применение: Профиль U-образный U 50/...



Основание для подвешивания

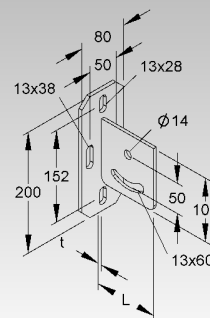
горизонтальное, предел регулирования от -30° до +30°

№ модели	Общ. длина L mm	Толщ. основания t mm	В комплекте с	EAN	Вес 100 шт. kg	Упак.
F KUGH 50	106	6	2 FLM 10x25 F	192205	90	10 St.
E3 KUGH 50 E3	106	6	2 FLM 10x25 E3	770922	90	10 St.

для монтажа на наклонных потолках

Общая длина = длина вертикального профиля и основания для подвешивания

Применение: Профиль U 50/...



Основание универсальное для крепления на несущей балке

№ модели	Ширина паза mm	В комплекте с	EAN	Вес 100 шт. kg	Упак. 1 St.
F KUDU 50	22	2 FLM 10x25 F	192243	150	1 St.

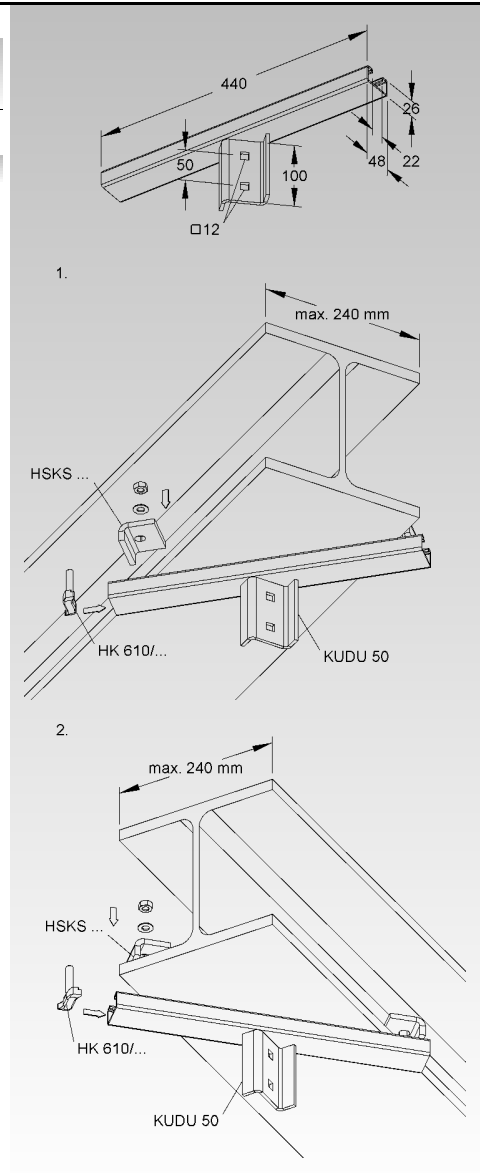
для горизонтального крепления на балках с максимальной шириной фланца 240 мм

Применение: Профиль U 50/..., U 5050/...

Способ монтажа

1. параллельно к опорной балке
2. поперечно к опорной балке

Крепежный материал заказывается отдельно: 2 x НК 610/..., 2 x HSKS...



НЕСУЩИЕ КОНСТРУКЦИИ

Основание универсальное для крепления на несущей балке

предел регулирования от -30° до $+30^\circ$

№ модели	Ширина паза mm	В комплекте с	EAN	Вес 100 шт. kg	Упак. 1 St.
F KUGU 50	22	2 FLM 10x25 F	192267	150	1 St.

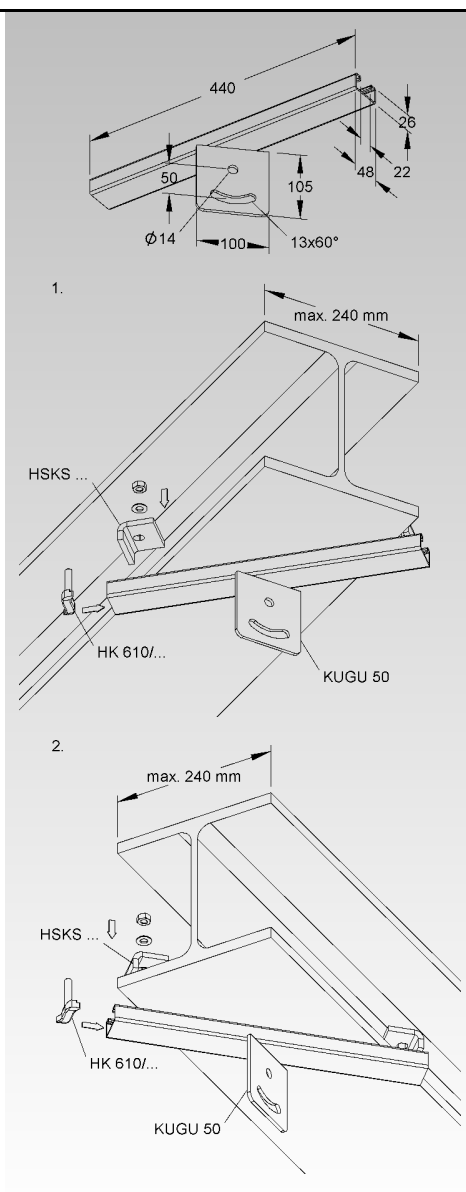
для монтажа на горизонтально наклоненных опорных балках с максимальной шириной фланца 240 мм

Применение: U-образные профили U 50/..., U 5050/...

Способ монтажа

1. параллельно к опорной балке
2. поперечно к опорной балке

Крепежный материал заказывается отдельно: 2 x HK 610/..., 2 x HSKS...



Основание для крепления на несущей балке

№ модели	Ширина паза mm	Общ. длина L mm	Высота основания t mm	В комплекте с	EAN	Вес 100 шт. kg	Упак. шт.
F KUDK 50	18	107	7	2 FLM 10x25 F	194803	150	1 St.
E3 KUDK 50 E3	18	107	7	2 FLM 10x25 E3	770960	150	1 St.

для горизонтального крепления на балках с максимальной шириной фланца 240 мм

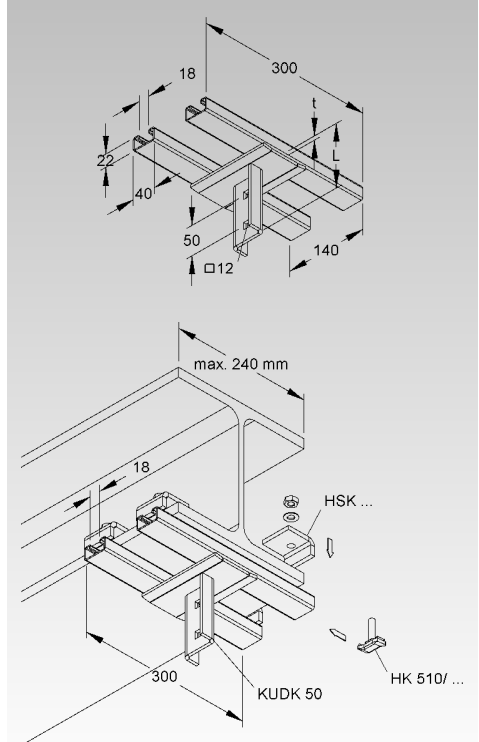
Общая длина = длина Z-образного профиля и основания для подвешивания

Применение: Профиль U 50/...

Способ монтажа: поперечно к опорной балке

Крепежный материал для изделий с покрытием F заказывается отдельно: 4 x HSK..., 4 x НК 510/...

Крепежный материал для изделий из E3 заказывается отдельно: 4 x HSK...E3, 4 x НК 510/...E5



Основание для крепления на несущей балке

предел регулирования от -30° до +30°

№ модели	Ширина паза mm	Общ. длина L mm	Высота основания t mm	В комплекте с	EAN	Вес 100 шт. kg	Упак. шт.
F KUGK 50	18	113	8	2 FLM 10x25 F	195404	230	1 St.
E3 KUGK 50 E3	18	113	8	2 FLM 10x25 E3	770984	230	1 St.

для монтажа на горизонтально наклоненных опорных балках с максимальной шириной фланца 240 мм

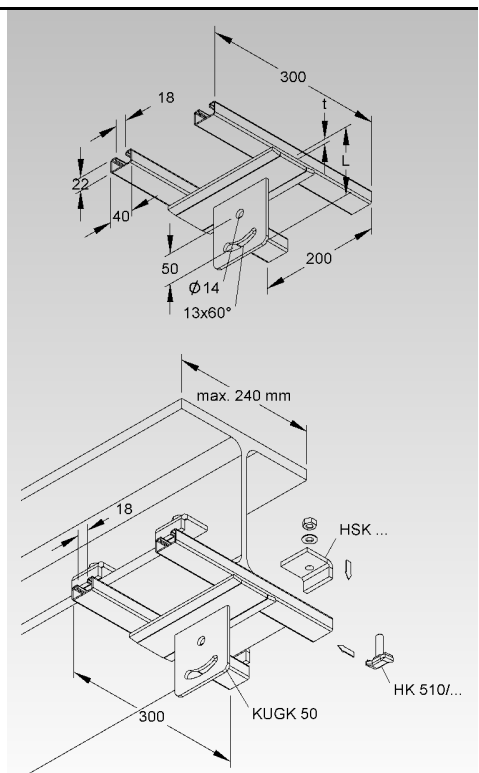
Общая длина = длина вертикального профиля и основания для подвешивания

Применение: Профиль U 50/...

Способ монтажа: поперечно к опорной балке

Крепежный материал для изделий с покрытием F заказывается отдельно: 4 x HSK..., 4 x НК 510/...

Крепежный материал для изделий из E3 заказывается отдельно: 4 x HSK...E3, 4 x НК 510/...E5



НЕСУЩИЕ КОНСТРУКЦИИ

Основание для крепления на несущей балке

№ модели	Ширина паза mm	В комплекте с	EAN	Вес 100 шт. kg	Упак.
F KUDP 50	18	2 FLM 10x25 F	195107	125	1 St.
E3 KUDP 50 E3	18	2 FLM 10x25 E3	770946	125	1 St.

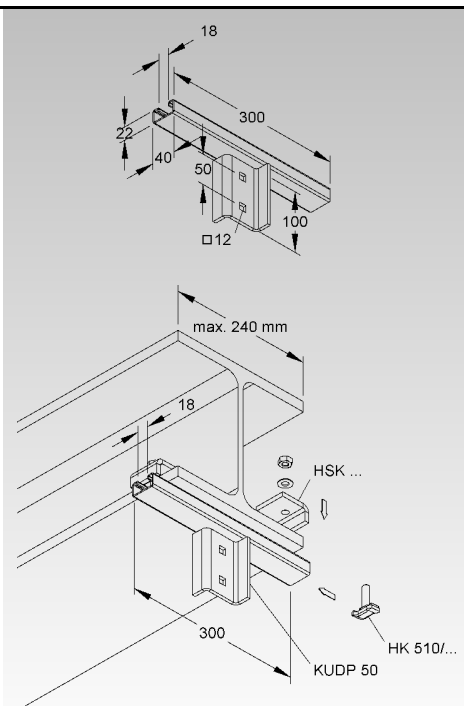
для горизонтального крепления на балках с максимальной шириной фланца 240 мм

Применение: Профиль U 50/...

Способ монтажа: параллельно к опорной балке

Крепежный материал для изделий с покрытием F заказывается отдельно: 2 x HSK..., 2 x НК 510/...

Крепежный материал для изделий из E3 заказывается отдельно: 2 x HSK...E3, 2 x НК 510/...E5



Основание для крепления на несущей балке

предел регулирования от -30° до +30°

№ модели	Ширина паза mm	В комплекте с	EAN	Вес 100 шт. kg	Упак.
F KUGP 50	18	2 FLM 10x25 F	195503	95	1 St.
E3 KUGP 50 E3	18	2 FLM 10x25 E3	770991	95	1 St.

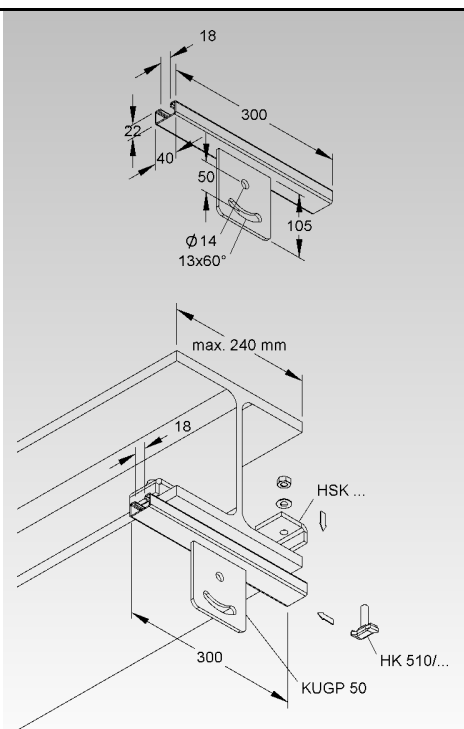
для монтажа на горизонтально наклоненных опорных балках с максимальной шириной фланца 240 мм

Применение: Профиль U 50/...

Способ монтажа: параллельно к опорной балке

Крепежный материал для изделий с покрытием F заказывается отдельно: 2 x HSK..., 2 x НК 510/...

Крепежный материал для изделий из E3 заказывается отдельно: 2 x HSK...E3, 2 x НК 510/...E5



Основание для крепления на несущей балке

предел регулирования от -30° до +30°

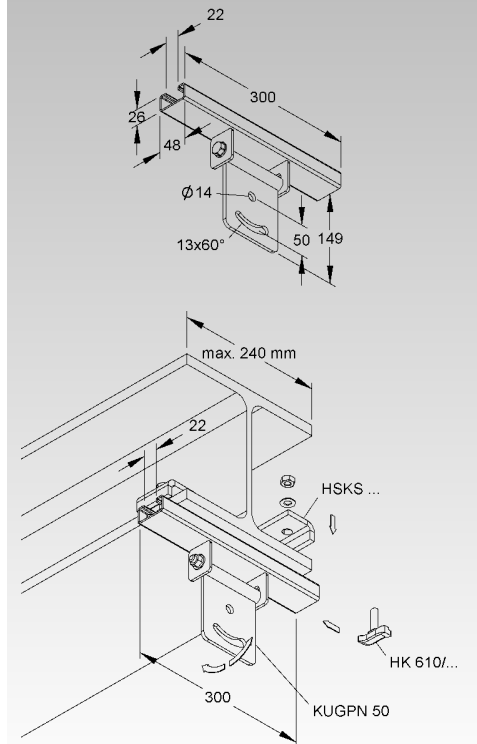
№ модели	Ширина паза mm	В комплекте с	EAN	Вес 100 шт. kg	Упак.
F KUGPN 50	22	2 FLM 10x25 F	195602	260	1 St.

для монтажа на горизонтально и/или вертикально наклоненных опорных балках с максимальной шириной фланца 240 мм

Применение: Профиль U 50/...

Способ монтажа: параллельно к наклоненной опорной балке

Крепежный материал для изделий с покрытием F заказывается отдельно: 2 x HSKS..., 2 x HK 610/...



НЕСУЩИЕ КОНСТРУКЦИИ

Стойка потолочная

Профиль U-образный

№ модели	Общ. длина L mm	EAN	Вес 100 шт. kg	Упак. шт.
F HU 5050/200	205	858705	90	1 St.
F HU 5050/250	255	858729	103	1 St.
F HU 5050/300	305	858743	115	1 St.
F HU 5050/400	405	858767	138	1 St.
F HU 5050/500	505	858781	160	1 St.
F HU 5050/600	605	858804	186	1 St.
F HU 5050/700	705	858828	210	1 St.
F HU 5050/800	805	858842	233	1 St.
F HU 5050/900	905	858866	256	1 St.
F HU 5050/1000	1005	858880	280	1 St.
F HU 5050/1100	1105	858903	304	1 St.
F HU 5050/1200	1205	858927	328	1 St.
F HU 5050/1500	1505	858941	400	1 St.
F HU 5050/2000	2005	858965	517	1 St.

Общая длина = длина U-образного профиля и основания для подвешивания
Учитывайте высоту кабельных лотков/лестничных лотков перед их креплением на HU 5050/200.

Применение: Кронштейны KTA..., KTAM... и KTA...

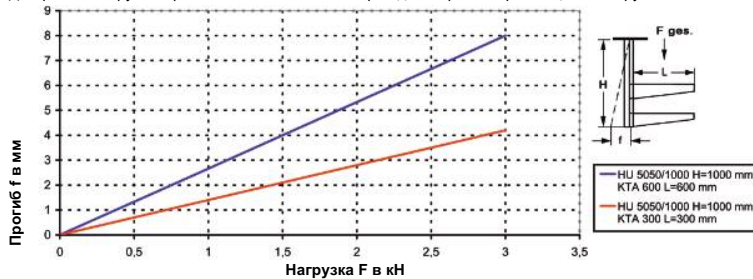
Для предотвращения деформации потолочной стойки при затягивании болта необходимо использование распорной вставки HDS.

В целях сохранения статической прочности и для свободного монтажа пластикового наконечника кронштейн следует крепить на расстоянии 50 мм от нижнего конца потолочной стойки.

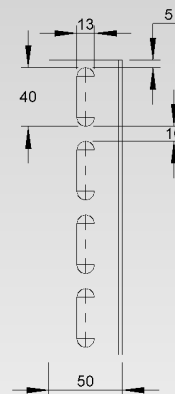
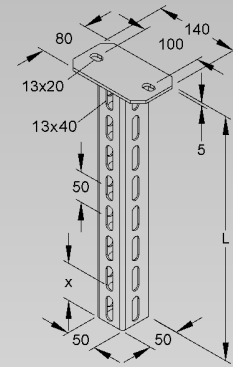
Продольные отверстия 13x40 мм с трех сторон

Указанные нагрузки действительны в случае достаточного крепления на несущей поверхности. Загрузка конструкции осуществляется с согласования с руководством строительного объекта. Следует соблюдать местные положения и нормы.

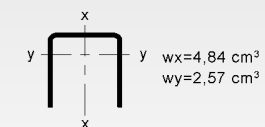
Диаграмма нагрузок: прогиб потолочной стойки при одностороннем размещении нагрузки



При симметричном размещении нагрузок измерение прогиба практически невозможно.



$I_x = 12,10 \text{ cm}^4$
 $I_y = 8,14 \text{ cm}^4$

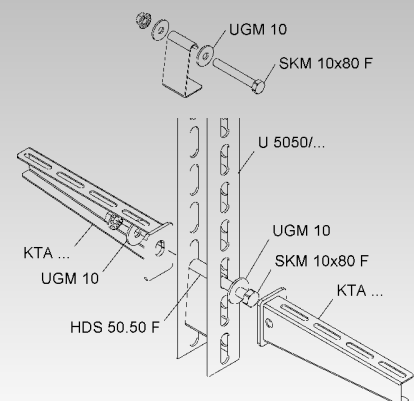


Вставка распорная

№ модели	В комплекте с	EAN	Вес 100 шт. kg	Упак. шт.
F HDS 50.50 F	1 SKM 10x80 F, 2 UGM 10	931705	7,5	50 St.

Применение: U-образный профиль U 5050/... и потолочная стойка HU 5050/...

Для предотвращения деформации потолочной стойки при затягивании болта необходимо использование распорной вставки HDS.



Наконечник защитный

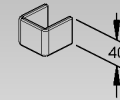
№ модели	Цвет	EAN	Вес 100 шт. kg	Упак.
K10 K 5050	желтый	347025	3	10 St.

для закрытия концов профилей

В целях личной безопасности следует монтировать защитный наконечник!

Применение: U-образный профиль U 5050/... и потолочная стойка HU 5050/...

Для свободного монтажа пластикового наконечника кронштейн следует крепить на расстоянии не менее 50 мм от нижнего конца потолочной стойки.

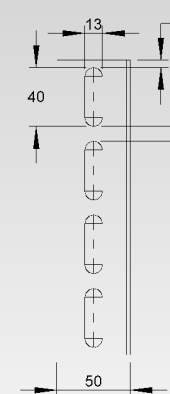
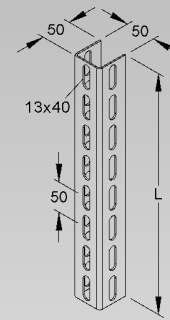


Профиль U-образный U 5050

№ модели	Длина L mm	EAN	Вес 100 шт. kg	Упак.
F U 5050/300 F	300	918560	72	1 St.
F U 5050/400 F	400	918584	96	1 St.
F U 5050/500 F	500	918607	120	1 St.
F U 5050/600 F	600	918621	144	1 St.
F U 5050/700 F	700	918645	168	1 St.
F U 5050/800 F	800	918669	192	1 St.
F U 5050/900 F	900	918683	216	1 St.
F U 5050/1000 F	1000	918706	240	1 St.
F U 5050/1100 F	1100	918720	263	1 St.
F U 5050/1200 F	1200	918744	287	1 St.
F U 5050/1500 F	1500	918768	359	1 St.
F U 5050/2000 F	2000	918782	240	1 x 2 m
F U 5050/3000 F	3000	859306	240	1 x 3 m
F U 5050/4500 F	4500	859313	1080	1 St.
F U 5050/6000 F	6000	859320	240	1 x 6 m

для изготовления потолочных стоек и несущих конструкций

Расстояние между центрами продольных отверстий (13x40 мм) трех сторон составляет 50 мм.



$$I_x = 12,10 \text{ cm}^4$$

$$I_y = 8,14 \text{ cm}^4$$

$$W_x = 4,84 \text{ cm}^3$$

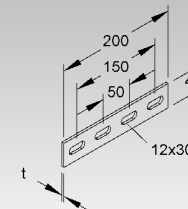
$$W_y = 2,57 \text{ cm}^3$$

Соединитель

№ модели	Толщ. мат-ла t mm	В комплекте с	EAN	Вес 100 шт. kg	Упак.
F VB 50	4	4 FLM 10x25 F	199303	22	20 St.
E3 VB 50 E3	4	4 FLM 10x25 E3	330966	22	20 St.
E5 VB 50 E5	4	4 SKM 10x25 E5	729005	22	20 St.

Необходимые комплектующие для U 5050/... и HU 5050/...: 2 шт. для соединения

Применение: U-образные профили U 50/..., U 5050/... и потолочная стойка HU 5050/...



Основание для подвешивания

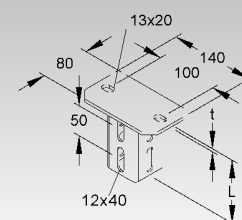
№ модели	Общ. длина L mm	Толщ. основания t mm	В комплекте с	EAN	Вес 100 шт. kg	Упак.
F KU 5050	105	5	2 FLM 10x25 F	191956	81	1 St.

для крепления на горизонтальных потолках

Общая длина = длина U-образного профиля и основания для подвешивания

Применение: Профиль U-образный U 5050/...

Профиль перфорированный, продольные отверстия (12x40 мм) с трех сторон



НЕСУЩИЕ КОНСТРУКЦИИ

Основание для подвешивания

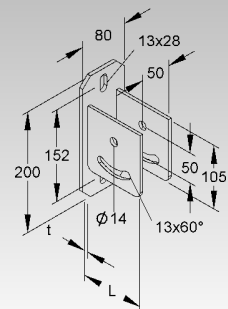
горизонтальное, предел регулировки от -30° до +30°

№ модели	Общ. длина L mm	Толщ. основания t mm	В комплекте с	EAN	Вес 100 шт. kg	Упак.
F KUGH 5050	106	6	2 SKM 10x80 F	192229	181	1 St.

для монтажа на наклонных потолках

Общая длина = длина вертикального профиля и основания для подвешивания

Применение: Профиль U-образный U 5050/...



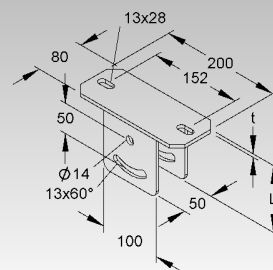
Основание для подвешивания

№ модели	Общ. длина L mm	Толщ. основания t mm	В комплекте с	EAN	Вес 100 шт. kg	Упак.
F KUGV 5050	111	6	2 SKM 10x80 F	192151	181	1 St.

для монтажа на наклонных потолках

Общая длина = длина вертикального профиля и основания для подвешивания

Применение: U 5050/...



Основание для крепления на несущей балке

№ модели	Ширина паза mm	Общ. длина L mm	Высота основания t mm	В комплекте с	EAN	Вес 100 шт. kg	Упак.
F KUDK 5050	18	107	7	2 FLM 10x25 F	194858	184	1 St.

для горизонтального крепления на балках с максимальной шириной фланца 240 мм

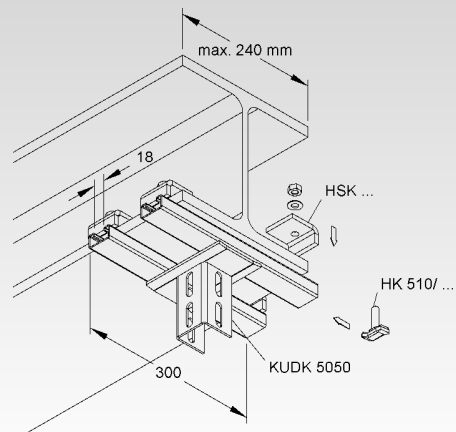
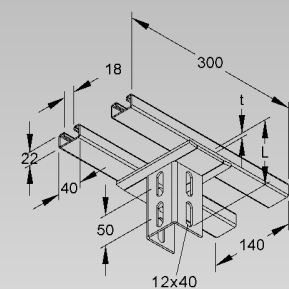
Общая длина = длина U-образного профиля и основания для подвешивания

Применение: Профиль U-образный U 5050/...

Соединитель перфорированный, размер продольных отверстий составляет 12x40 мм, расстояние между центрами отверстий 50 мм.

Способ монтажа: поперечно к опорной балке

Крепежный материал заказывается отдельно: 4 x HK 510/..., 4 x HSK...



Основание для крепления на несущей балке

предел регулирования от -30° до +30°

№ модели	Ширина паза mm	Общ. длина L mm	Высота основания t mm	В комплекте с	EAN	Вес 100 шт. kg	Упак. 1 St.
F KUGPK 5050	18	112	7	2 SKM 10x80 F	195657	248	1 St.

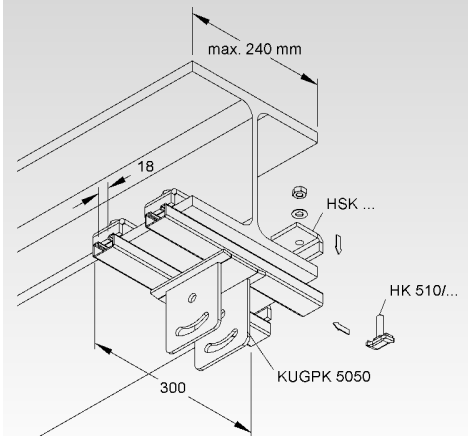
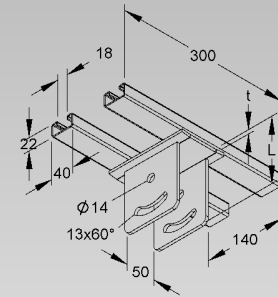
для монтажа на горизонтально наклоненных опорных балках с максимальной шириной фланца 240 мм

Общая длина = длина вертикального профиля и основания для подвешивания

Применение: Профиль U-образный U 5050/...

Способ монтажа: поперечно к опорной балке

Крепежный материал заказывается отдельно: 4 x HK 510/..., 4 x HSK...



Основание для крепления на несущей балке

№ модели	Ширина паза mm	В комплекте с	EAN	Вес 100 шт. kg	Упак. 1 St.
F KUDP 5050	22	2 FLM 10x25 F	195152	132	1 St.

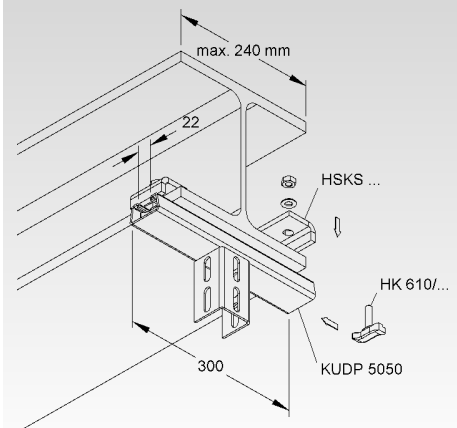
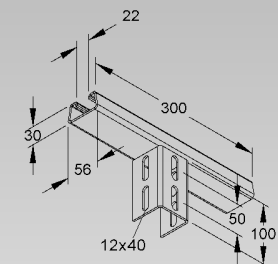
для горизонтального крепления на балках с максимальной шириной фланца 240 мм

Применение: Профиль U-образный U 5050/...

Способ монтажа: параллельно к опорной балке

Соединитель перфорированный, размер продольных отверстий составляет 12x40 мм, расстояние между центрами отверстий 50 мм.

Крепежный материал заказывается отдельно: 2 x HK 610/..., 2 x HSKS...



НЕСУЩИЕ КОНСТРУКЦИИ

Основание для крепления на несущей балке

предел регулирования от -30° до $+30^\circ$

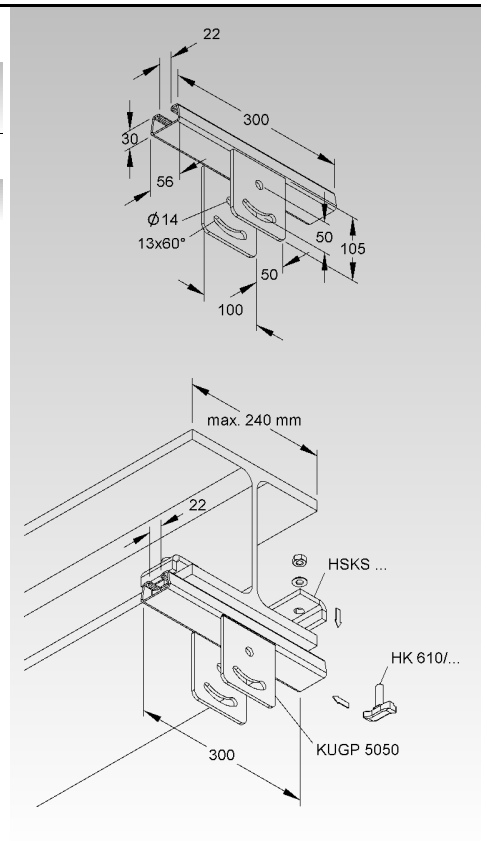
№ модели	Ширина паза mm	В комплекте с	EAN	Вес 100 шт. kg	Упак.
F KUGP 5050	22	2 SKM 10x80 F	195558	197	1 St.

для монтажа на горизонтально наклоненных опорных балках с максимальной шириной фланца 240 мм

Применение: Профиль U-образный U 5050/...

Способ монтажа: параллельно к опорной балке

Крепежный материал заказывается отдельно: 2 x НК 610/..., 2 x HSKS...



Стойка потолочная

Профиль U-образный

№ модели		Общ. длина L mm	EAN	Вес 100 шт. kg	Упак.
F	HU 6040/200	206	891450	141	1 St.
F	HU 6040/250	256	891467	157	1 St.
F	HU 6040/300	306	891474	174	1 St.
F	HU 6040/400	406	891481	208	1 St.
F	HU 6040/500	506	891498	241	1 St.
F	HU 6040/600	606	891504	275	1 St.
F	HU 6040/700	706	891511	308	1 St.
F	HU 6040/800	806	891528	342	1 St.
F	HU 6040/900	906	891535	376	1 St.
F	HU 6040/1000	1006	891542	409	1 St.
F	HU 6040/1100	1106	891559	443	1 St.
F	HU 6040/1200	1206	891566	476	1 St.
F	HU 6040/1500	1506	891573	577	1 St.
F	HU 6040/2000	2006	891580	745	1 St.
E3	HU 6040/200 E3	206	891825	130	1 St.
E3	HU 6040/250 E3	256	891832	145	1 St.
E3	HU 6040/300 E3	306	891849	162	1 St.
E3	HU 6040/400 E3	406	891856	190	1 St.
E3	HU 6040/500 E3	506	891863	220	1 St.
E3	HU 6040/600 E3	606	891870	254,9	1 St.
E3	HU 6040/700 E3	706	891887	285,9	1 St.
E3	HU 6040/800 E3	806	891894	316,9	1 St.
E3	HU 6040/900 E3	906	891900	340	1 St.
E3	HU 6040/1000 E3	1006	891917	378,9	1 St.
E3	HU 6040/1100 E3	1106	891924	409,8	1 St.
E3	HU 6040/1200 E3	1206	891931	440,8	1 St.
E3	HU 6040/1500 E3	1506	891948	533,8	1 St.
E3	HU 6040/2000 E3	2006	891955	688,7	1 St.

Общая длина = длина U-образного профиля и основания для подвешивания
Учитывайте высоту кабельных лотков/лестничных лотков перед их креплением на HU 6040/200.

Применение: Кронштейны KTAL..., KTAM... и KTA...

Для предотвращения деформации потолочной стойки при затягивании болта необходимо использование распорной вставки HDS.

В целях сохранения статической прочности и для свободного монтажа пластикового наконечника кронштейн следует крепить на расстоянии 50 мм от нижнего конца потолочной стойки.

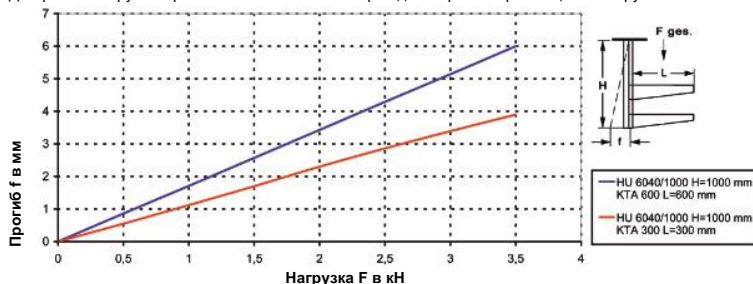
Продольные отверстия 13x40 мм с трех сторон

Расстояние между центрами крайних продольных отверстий (13x28 мм) основания для подвешивания составляет 152 мм.

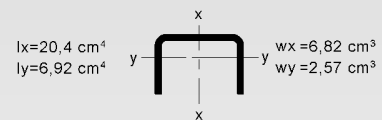
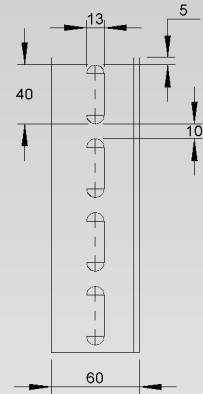
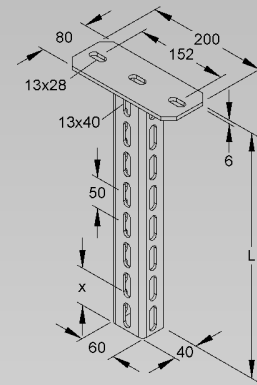
Расстояние между центрами продольных отверстий (13x40 мм) трех сторон составляет 50 мм.

Указанные нагрузки действительны в случае достаточного крепления на несущей поверхности. Загрузка конструкции осуществляется с согласования с руководством строительного объекта. Следует соблюдать местные положения и нормы.

Диаграмма нагрузок: прогиб потолочной стойки при одностороннем размещении нагрузки



При симметричном размещении нагрузок измерение прогиба практически невозможно.



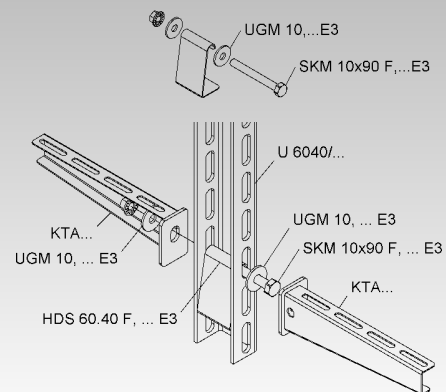
НЕСУЩИЕ КОНСТРУКЦИИ

Вставка распорная

№ модели	В комплекте	EAN	Вес 100 шт. kg	Упак.
F HDS 60.40 F	1 SKM 10x90 F, 2 UGM 10	931729	8,5	50 St.

Применение: U-образный профиль U 6040/... и потолочная стойка HU 6040/...

Для предотвращения деформации потолочной стойки при затягивании болта необходимо использование распорной вставки HDS.



Наконечник защитный

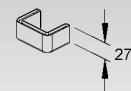
№ модели	Цвет	EAN	Вес 100 шт. kg	Упак.
K03 SKU 6040	желтый	912162	3	20 St.

не содержащий силикона, для закрытия концов профилей

В целях личной безопасности следует монтировать защитный наконечник!

Применение: U-образный профиль U 6040/... и потолочная стойка HU 6040/...

Для свободного монтажа пластикового наконечника кронштейн следует крепить на расстоянии не менее 50 мм от нижнего конца потолочной стойки.

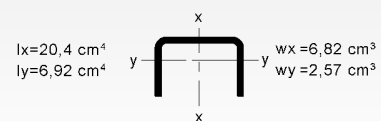
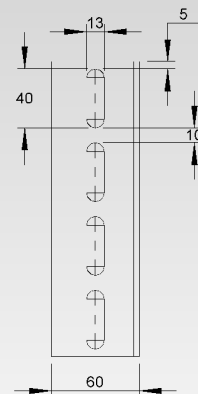
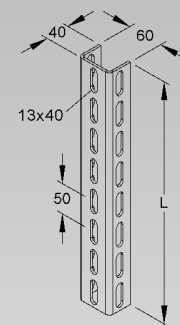


Профиль U-образный U 6040/...

№ модели	Длина L	EAN	Вес 100 шт. kg	Упак.
	mm			
F U 6040/200 F	200	891603	67	1 St.
F U 6040/250 F	250	891610	84	1 St.
F U 6040/300 F	300	891627	101	1 St.
F U 6040/400 F	400	891634	134	1 St.
F U 6040/500 F	500	891641	168	1 St.
F U 6040/600 F	600	891658	201	1 St.
F U 6040/700 F	700	891665	235	1 St.
F U 6040/800 F	800	891672	269	1 St.
F U 6040/900 F	900	891689	302	1 St.
F U 6040/1000 F	1000	891696	336	1 St.
F U 6040/1100 F	1100	891702	369	1 St.
F U 6040/1200 F	1200	891719	403	1 St.
F U 6040/1500 F	1500	891726	504	1 St.
F U 6040/2000 F	2000	891733	336	1 x 2 m
F U 6040/3000 F	3000	891740	336	1 x 3 m
F U 6040/6000 F	6000	891764	336	1 x 6 m
E3 U 6040/200 E3	200	891962	68	1 St.
E3 U 6040/250 E3	250	891979	83	1 St.
E3 U 6040/300 E3	300	891986	101	1 St.
E3 U 6040/400 E3	400	891993	135	1 St.
E3 U 6040/500 E3	500	892006	168	1 St.
E3 U 6040/600 E3	600	892013	202	1 St.
E3 U 6040/700 E3	700	892020	236	1 St.
E3 U 6040/800 E3	800	892037	269	1 St.
E3 U 6040/900 E3	900	892044	303	1 St.
E3 U 6040/1000 E3	1000	892051	335	1 St.
E3 U 6040/1100 E3	1100	892068	370	1 St.
E3 U 6040/1200 E3	1200	892075	403	1 St.
E3 U 6040/1500 E3	1500	892082	437	1 St.
E3 U 6040/2000 E3	2000	892099	300	1 x 2 m
E3 U 6040/3000 E3	3000	892105	300	1 x 3 m
E3 U 6040/6000 E3	6000	892129	300	1 x 6 m

для изготовления потолочных стоек и несущих конструкций

Расстояние между центрами продольных отверстий (13x40 мм) трех сторон составляет 50 мм.

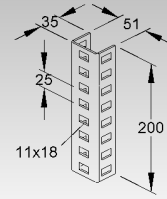


Соединитель линейный

№ модели	В комплекте с	EAN	Вес 100 шт. kg	Упак.
F VB 6040	4 FLM 10x25 F	891788	45	10 St.
E3 VB 6040 E3	4 FLM 10x25 E3	892143	45	10 St.

Применение: Профиль U 6040/...

Профиль перфорированный, продольные отверстия (11x18 мм) с трех сторон



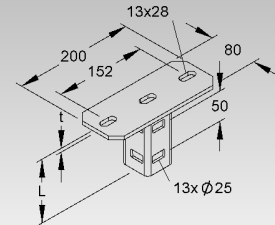
Основание для подвешивания

№ модели	Общ. длина L mm	Толщ. основания t mm	В комплекте с	EAN	Вес 100 шт. kg	Упак.
F KU 6040	106	6	2 FLM 10x25 F	891771	110	1 St.
E3 KU 6040 E3	106	6	2 FLM 10x25 E3	892136	110	1 St.

для крепления на горизонтальных потолках

Общая длина = длина C-образного соединительного профиля и основания для подвешивания

Применение: Профиль U-образный U 6040/...



Стойка потолочная

Профиль I-образный I 80

№ модели	Общ. длина L mm	EAN	Вес 100 шт. kg	Упак.
F HI 80/200	206	178407	200	1 St.
F HI 80/300	306	178506	240	1 St.
F HI 80/400	406	178605	300	1 St.
F HI 80/500	506	178704	360	1 St.
F HI 80/600	606	178803	420	1 St.
F HI 80/700	706	178902	480	1 St.
F HI 80/800	806	179008	540	1 St.
F HI 80/900	906	179107	600	1 St.
F HI 80/1000	1006	179206	660	1 St.
F HI 80/1100	1106	179305	720	1 St.
F HI 80/1200	1206	179404	780	1 St.
F HI 80/1300	1306	179503	840	1 St.
F HI 80/1400	1406	179602	900	1 St.
F HI 80/1500	1506	179701	960	1 St.
F HI 80/1600	1606	179800	1020	1 St.
F HI 80/1700	1706	179909	1080	1 St.
F HI 80/1800	1806	180004	1140	1 St.
F HI 80/1900	1906	180103	1200	1 St.
F HI 80/2000	2006	180202	1260	1 St.

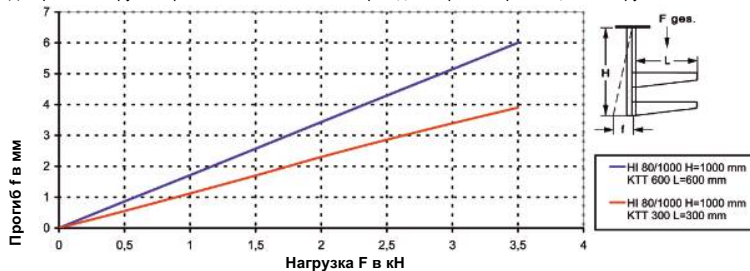
Общая длина = длина I-образного профиля I 80 и основания для подвешивания
Учитывайте высоту кабельных лотков/лестничных лотков перед их креплением на HI 80/200.

Применение: Кронштейны KTT..., KTTS...

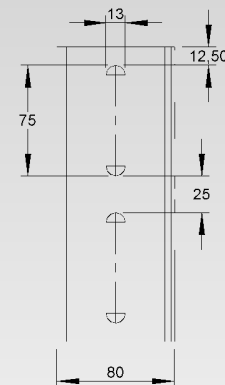
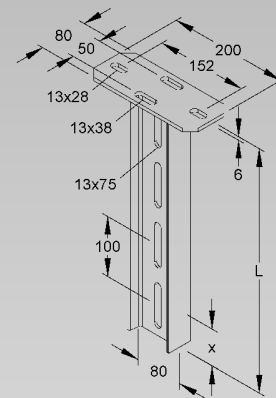
В целях сохранения статической прочности и для свободного монтажа пластикового наконечника кронштейн следует крепить на расстоянии 50 мм от нижнего конца потолочной стойки.

Указанные нагрузки действительны в случае достаточного крепления на несущей поверхности. Загрузка конструкции осуществляется с согласования с руководством строительного объекта. Следует соблюдать местные положения и нормы.

Диаграмма нагрузок: прогиб потолочной стойки при одностороннем размещении нагрузки



При симметричном размещении нагрузок измерение прогиба практически невозможно.



$I_x=77,80 \text{ cm}^4$
 $I_y=6,30 \text{ cm}^4$

$w_x=19,50 \text{ cm}^3$
 $w_y=3,00 \text{ cm}^3$



НЕСУЩИЕ КОНСТРУКЦИИ

Наконечник защитный

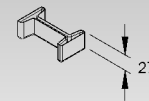
№ модели	Цвет	EAN	Вес 100 шт. kg	Упак.
K03 SKI 80	желтый	912605	2	20 St.

не содержащий силикона, для закрытия концов профилей

В целях личной безопасности следует монтировать защитный наконечник!

Применение: I-образный профиль I 80/..., потолочная стойка HI 80/... и вертикальные лестничные лотки STIC...и STIW...

Для свободного монтажа пластикового наконечника кронштейн следует крепить на расстоянии не менее 50 мм от нижнего конца потолочной стойки.



Кронштейн

стандартный, с предварительно смонтированным зажимом

№ модели	Высота Н mm	Длина L mm	доп. F при L/2 kN	В комплекте с	EAN	Вес 100 шт. kg	Упак.
F KTT 100	55	110	2,5	2 FLM 6x12	181605	25	20 St.
F KTT 200	55	210	2,5	2 FLM 6x12	181803	40	20 St.
F KTT 300	75	310	2,5	2 FLM 6x12	182008	60	20 St.
F KTT 400	95	410	2,5	2 FLM 6x12	182206	85	20 St.
F KTT 150	55	160	2,5	2 FLM 6x12	181704	35	20 St.
F KTT 250	75	260	2,5	2 FLM 6x12	181902	50	20 St.
F KTT 350	75	360	2,5	2 FLM 6x12	182107	70	20 St.
F KTT 450	95	460	2,5	2 FLM 6x12	182305	100	10 St.
F KTT 550	95	560	2,5	2 FLM 6x12	182503	126	10 St.
F KTT 500	95	510	2,5	2 FLM 6x12	182404	116	10 St.
F KTT 600	95	610	2,5	2 FLM 6x12	182602	136	10 St.

Применение: T-образный профиль T 40/... и I-образный профиль I 80/..., а также потолочные стойки HT 40/... и HI 80/...

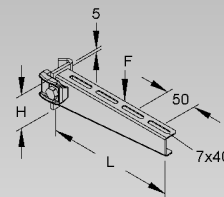
Размер продольного отверстия кронштейнов KTT 100-400 составляет 7x40 мм.

Размер продольного отверстия кронштейнов KTT 150, 250, 350, 450, 550 составляет 7x15 мм.

Размер продольного отверстия кронштейнов KTT 500 и 600 составляет 7x38 мм.

Указанные нагрузки действительны в случае достаточного крепления на несущей поверхности.

Крепежный материал заказывается отдельно: для лотков лестничного типа 2 x KLTV 6 и 2 x UGM 6



Наконечник защитный

№ модели	Цвет	EAN	Вес 100 шт. kg	Упак.
K10 KA 100-600	желтый	347056	1,4	10 St.

для закрытия концов кронштейнов

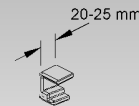
В целях личной безопасности следует монтировать защитный наконечник!

Применение: Кронштейны

KTA 100 - 600 F, E3 и E5

KTU 100 - 600 F, E3 и E5

KTT 100 - 600 F



Кронштейн

усиленный, с предварительно смонтированным зажимом

№ модели	Высота Н mm	Длина L mm	доп. F при L/2 kN	EAN	Вес 100 шт. kg	Упак.
F KTTS 200	110	230	5	182800	80,8	1 St.
F KTTS 300	110	330	5	182909	101,2	1 St.
F KTTS 400	110	430	5	183005	123,9	1 St.
F KTTS 500	150	530	5	183104	158,9	1 St.

Применение: I-образный профиль I 80/... и потолочная стойка HI 80/...

Указанные нагрузки действительны в случае достаточного крепления на несущей поверхности.

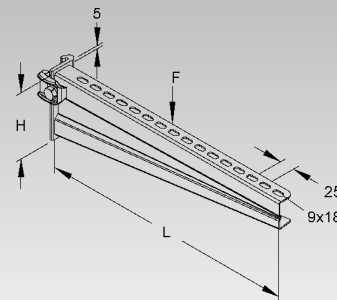
Крепежный материал заказывается отдельно:

для кабельных лотков: FLM 6x12

для лестничных лотков: KLTV 6, UGM 6

для лестничных лотков для больших пролетов: WSTB 2

для кабельных лотков для больших пролетов: FLM 8x16 F



Кронштейн

усиленный, с двумя предварительно смонтированными зажимами

№ модели	Высота Н mm	Длина L mm	доп. F при L/2 kN	EAN	Вес 100 шт. шт. kg	Упак.
F KTTS 600	150	630	5	183203	197,9	1 St.
F KTTS 700	150	730	5	183302	267,7	1 St.
F KTTS 800	190	830	5	183401	316,9	1 St.
F KTTS 900	190	930	5	183500	358,5	1 St.
F KTTS 1000	190	1030	5	183609	402,7	1 St.

Применение: I-образный профиль I 80/... и потолочная стойка HI 80/...

Указанные нагрузки действительны в случае достаточного крепления на несущей поверхности.

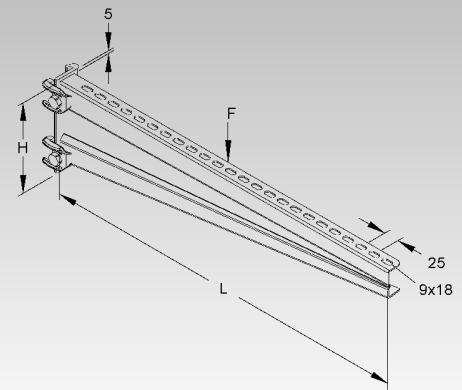
Крепежный материал заказывается отдельно:

для кабельных лотков: FLM 6x12

для лестничных лотков: KLTB 6, UGM 6

для лестничных лотков для больших пролетов: WSTB 2

для кабельных лотков для больших пролетов: FLM 8x16 F

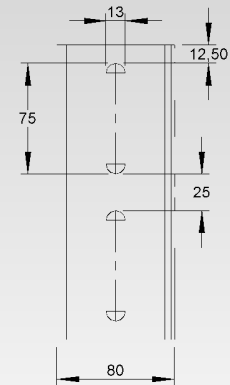
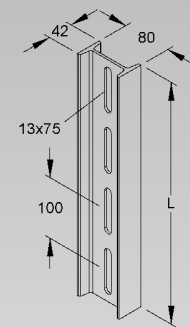


Профиль I-образный I 80

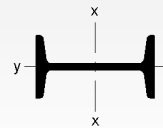
в соответствии с DIN 1025

№ модели	Длина L mm	EAN	Вес 100 шт. шт. kg	Упак.
F I 80/200	200	180301	120	1 St.
F I 80/300	300	180400	180	1 St.
F I 80/400	400	180509	240	1 St.
F I 80/500	500	180608	300	1 St.
F I 80/600	600	180707	360	1 St.
F I 80/700	700	180806	420	1 St.
F I 80/800	800	180905	480	1 St.
F I 80/900	900	181001	540	1 St.
F I 80/1000	1000	181100	600	1 St.
F I 80/1500	1500	181209	900	1 St.
F I 80/2000	2000	181308	1200	1 x 2 m
F I 80/3000	3000	181407	600	1 x 3 m
F I 80/6000	6000	181506	600	1 x 6 m

для изготовления потолочных стоек и несущих конструкций, а также вертикальных лестничных лотков STIC... и STIW...



$I_x = 77,80 \text{ cm}^4$ $w_x = 19,50 \text{ cm}^3$
 $I_y = 6,30 \text{ cm}^4$ $w_y = 3,00 \text{ cm}^3$

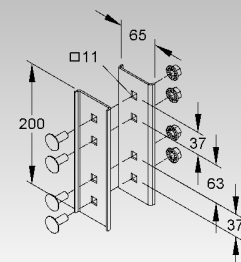


Соединитель линейный

№ модели	В комплекте с	EAN	Вес 100 пара пара kg	Упак.
F VBI 80	4 FLM 10x25 F	199501	152	5 Paar

Необходимые комплектующие: 1 шт. для соединения

Применение: I-образный профиль I 80/... и потолочная стойка HI 80/...



НЕСУЩИЕ КОНСТРУКЦИИ

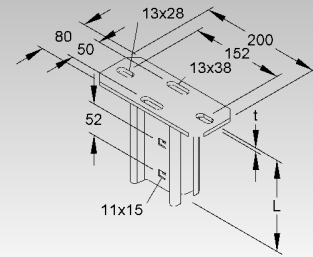
Основание для подвешивания

№ модели	Общ. длина L mm	Толщ. основания t mm	В комплекте с	EAN	Вес 100 шт. kg	Упак.
F KI 80	151	6	2 FLM 10x25 F	192908	150	1 St.

для крепления на горизонтальных потолках

Общая длина = длина соединительного профиля и основания для подвешивания

Применение: Профиль I-образный I 80/...

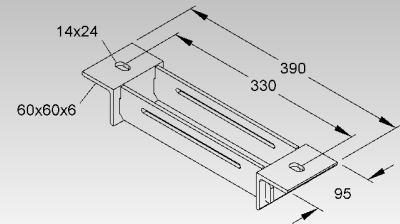


Адаптер для основания для подвешивания

№ модели	EAN	Вес 100 шт. kg	Упак.
F KIA 80	911882	224	5 St.

для увеличения межцентрового расстояния между анкерами и предельных нагрузок потолочных стоек HI 80/... с учетом каталога допущенных анкеров

Применение: Стойка потолочная HI 80/..., профиль I 80/... и основание для подвешивания KI 80/...



Основание для подвешивания

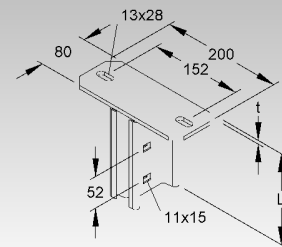
поперечное к I-образному профилю I 80

№ модели	Общ. длина L mm	Толщ. основания t mm	В комплекте с	EAN	Вес 100 шт. kg	Упак.
F KIQ 80	151	6	2 FLM 10x25 F	903009	134	1 St.

для крепления на горизонтальных потолках

Общая длина = длина соединительного профиля и основания для подвешивания

Применение: Профиль I-образный I 80/...



Основание для крепления на несущей балке

№ модели	Ширина паза mm	Общ. длина L mm	Высота основания t mm	В комплекте с	EAN	Вес 100 шт. kg	Упак.
F KIDK 80	22	153	8	2 FLM 10x25 F	195008	290	1 St.

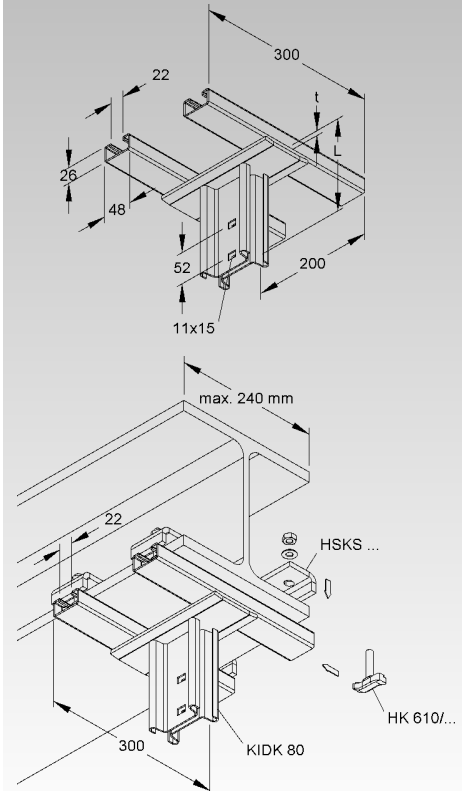
для горизонтального крепления на балках с максимальной шириной фланца 240 мм

Общая длина = длина соединительного профиля и основания для подвешивания

Применение: Профиль I-образный I 80/...

Способ монтажа: поперечно к опорной балке

Крепежный материал заказывается отдельно: 4 x НК 610/..., 4 x HSKS...



Основание для крепления на несущей балке

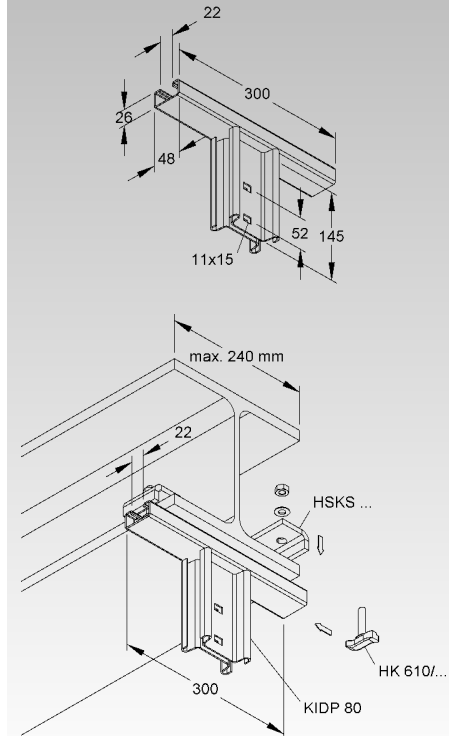
№ модели	Ширина паза mm	В комплекте с	EAN	Вес 100 шт. kg	Упак.
F KIDP 80	22	2 FLM 10x25 F	195305	225	1 St.

для горизонтального крепления на балках с максимальной шириной фланца 240 мм

Применение: Профиль I-образный I 80/...

Способ монтажа: параллельно к опорной балке

Крепежный материал заказывается отдельно: 2 x HK 610/..., 2 x HSKS...



Основание для подвешивания

вертикальное, предел регулирования от -50° до +50°

№ модели	Общ. длина L mm	Толщ. основания t mm	В комплекте с	EAN	Вес 100 шт. kg	Упак.
F KIGV 80	261	6	2 FLM 10x25 F	193103	156	1 St.

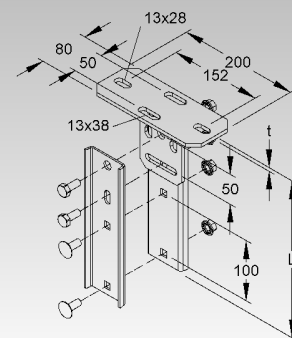
для монтажа на наклонных потолках или горизонтально наклоненных опорных балках

Общая длина = длина соединительного профиля и основания для подвешивания

Применение: Профиль I-образный I 80/...

Способ монтажа: параллельно к опорной балке

Конструкция предварительно смонтирована.



Основание для подвешивания

предел регулирования от -50° до +50°

№ модели	Общ. длина L mm	Толщ. основания t mm	В комплекте с	EAN	Вес 100 шт. kg	Упак.
F KIGVQ 80	261	6	2 FLM 10x25 F	922352	156	1 St.

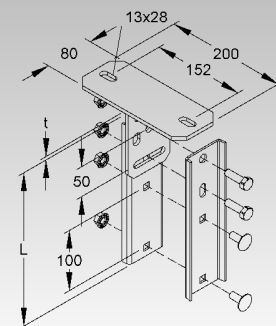
для монтажа на наклонных стенах или горизонтально наклоненных опорных балках

Общая длина = длина соединительного профиля и основания для подвешивания

Применение: Профиль I-образный I 80/...

Способ монтажа: поперечно к опорной балке

Конструкция предварительно смонтирована.

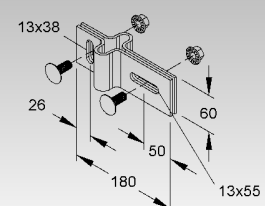


Соединитель T-образный

№ модели	В комплекте с	EAN	Вес 100 пар kg	Упак.
F VBIQ 80	2 FLM 12x30 F	192809	96	5 Paar

Необходимые комплектующие: 1 пара для соединения

Применение: I-образный профиль I 80/... и потолочная стойка HI 80/...



НЕСУЩИЕ КОНСТРУКЦИИ

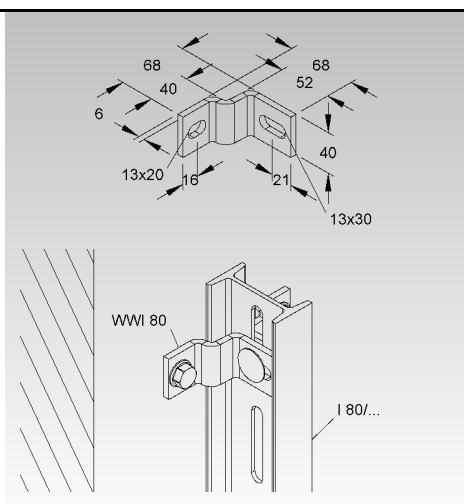
Уголок

симметричный

№ модели	В комплекте	EAN	Вес 100 шт. кг	Упак.
F WWI 80	1 FLM 12x30 F	193004	26,7	50 St.

для настенного крепления I-образных профилей I 80/...

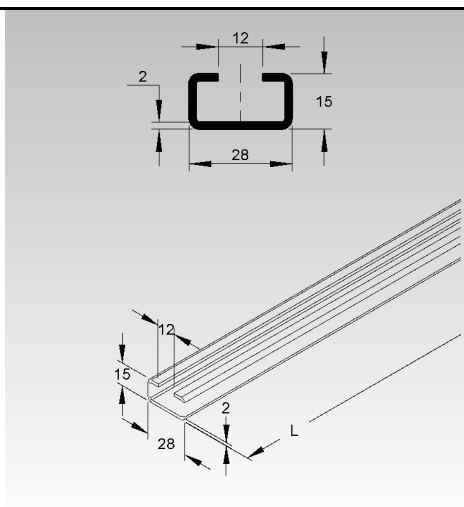
Применение: I-образный профиль I 80/..., потолочная стойка HI 80/... и вертикальные лестничные лотки STIC...и STIW...



Профиль С-образный 2917

С-образный профиль, ширина паза 12 мм, неперфорированный

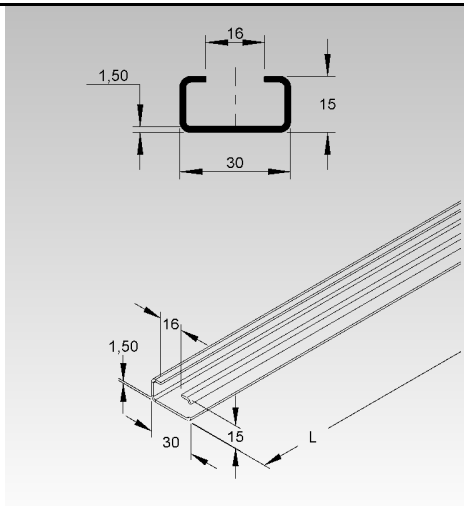
№ модели	Длина L мм	EAN	Вес 100 м кг	Упак.
B 2917/2 BO	2000	035700	95,7	10 x 2 м
B 2917/6 BO	6000	035809	95,7	8 x 6 м
G 2917/4 GO	4000	029600	95,7	10 x 4 м
F 2917/2 FO	2000	035908	102,5	10 x 2 м
F 2917/6 FO	6000	036004	102,5	8 x 6 м



Профиль С-образный 2970

С-образный профиль, ширина паза 16 мм (DIN EN 60715), неперфорированный

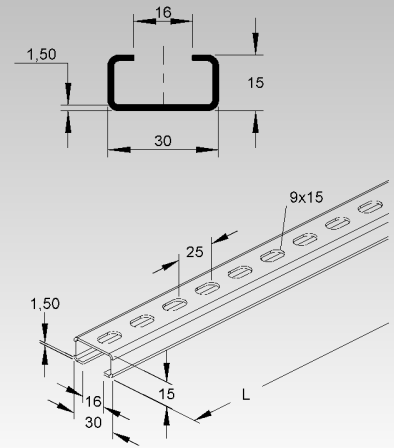
№ модели	Длина L мм	EAN	Вес 100 м кг	Упак.
B 2970/2 BO	2000	036202	76	10 x 2 м
B 2970/6 BO	6000	036301	76	10 x 6 м
V 2970/2 VO	2000	036554	76	10 x 2 м
G 2970/2 GO	2000	029808	76	10 x 2 м
G 2970/4 GO	4000	030002	76	10 x 4 м
S 2970/2 SO	2000	036806	76	10 x 2 м
S 2970/6 SO	6000	037001	76	10 x 6 м
F 2970/2 FO	2000	036509	80	10 x 2 м
F 2970/6 FO	6000	036608	80	10 x 6 м
E3 2970/2 E3	2000	037902	76	10 x 2 м
E3 2970/6 E3	6000	038008	76	10 x 6 м



Профиль С-образный 2970

С-образный профиль, ширина паза 16 мм (DIN EN 60715), перфорированный

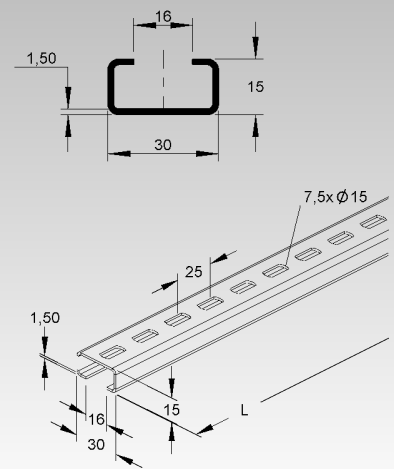
№ модели	Длина L	Перфорация	Расст. м-у отв.	EAN	Вес 100 шт.	Упак.
	mm	mm	mm		kg	
G 2970/2 GL	2000	9x15	25	030101	72	10 x 2 м
G 2970/4 GL	4000	9x15	25	030200	72	10 x 4 м
S 2970/2 SL	2000	9x15	25	030309	65	10 x 2 м



Профиль С-образный 2970

С-образный профиль, ширина паза 16 мм (DIN EN 60715), перфорированный

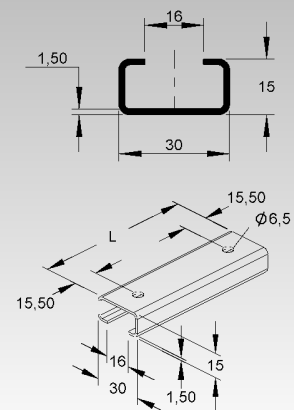
№ модели	Длина L	Перфорация	Расст. м-у отв.	EAN	Вес 100 шт.	Упак.
	mm	mm	mm		kg	
E3 2970/6 E3L	6000	7,5xØ15	25	342204	75	10 x 6 м



Профиль С-образный 2970

С-образный профиль, ширина паза 16 мм (DIN EN 60715), с 2 отверстиями на концах

№ модели	Длина L	Перфорация	EAN	Вес 100 шт.	Упак.
	mm	mm		шт. kg	
S 2970/100-2 SL	100	2xØ6,5	037841	8	100 St.
S 2970/200-2 SL	200	2xØ6,5	037308	16	50 St.
S 2970/300-2 SL	300	2xØ6,5	037605	24	50 St.
S 2970/400-2 SL	400	2xØ6,5	037209	32	50 St.
S 2970/500-2 SL	500	2xØ6,5	037704	40	25 St.

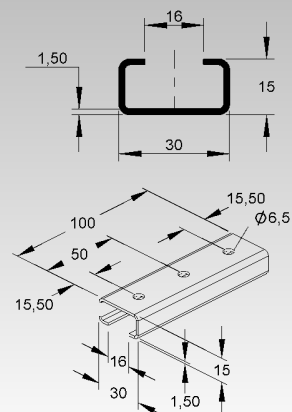


НЕСУЩИЕ КОНСТРУКЦИИ

Профиль С-образный 2970

С-образный профиль, ширина паза 16 мм, DIN 60715, с 3 отверстиями

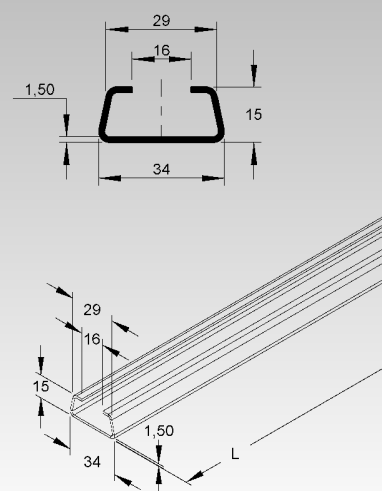
№ модели	Длина L mm	Перфорация mm	EAN	Вес 100 шт. kg	Упак.
S 2970/100-3 SL	100	3xØ6,5	037407	7,8	100 St.



Профиль С-образный 2975

С-образный профиль, ширина паза 16 мм, неперфорированный

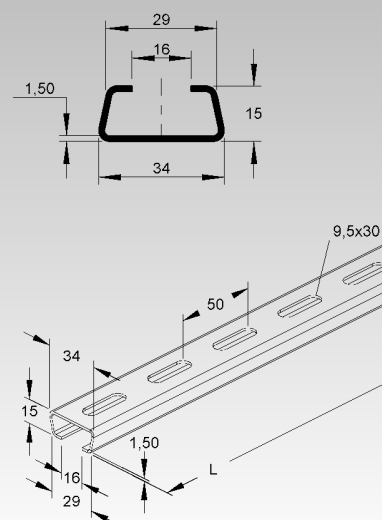
№ модели	Длина L mm	EAN	Вес 100 м kg	Упак.
B 2975/2 BO	2000	040209	80	10 x 2 м
B 2975/6 BO	6000	040308	80	10 x 6 м
S 2975/2 SO	2000	041107	80	10 x 2 м
S 2975/6 SO	6000	041404	80	10 x 6 м
F 2975/1 FO	1000	040605	86	10 x 1 м
F 2975/2 FO	2000	040704	86	10 x 2 м
F 2975/6 FO	6000	040803	86	10 x 6 м



Профиль С-образный 2975

С-образный профиль, ширина паза 16 мм, перфорированный

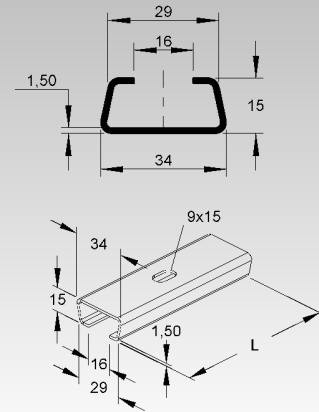
№ модели	Длина L mm	Перфорация mm	Расст. м-у отв.	EAN	Вес 100 кг	Упак.
F 2975/2 FL	2000	9,5x30	50	040728	81	10 x 2 м



Профиль С-образный 2975

С-образный профиль, ширина паза 16 мм, с 1 центральным отверстием

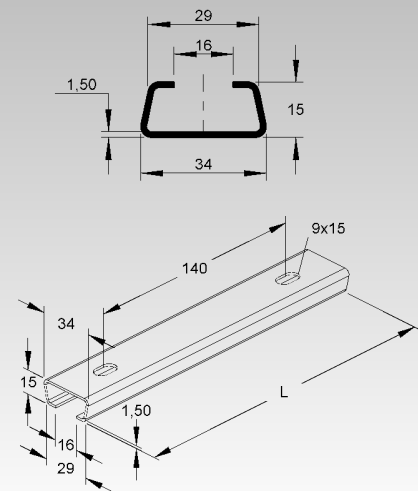
№ модели	Длина L mm	Перфорация mm	EAN	Вес 100 шт. kg	Упак.
F 2975/0.100 FL	100	9x15	040759	8,5	100 St.
F 2975/0.150 FL	150	9x15	040766	12,8	100 St.



Профиль С-образный 2975

С-образный профиль, ширина паза 16 мм, с 2 отверстиями на концах

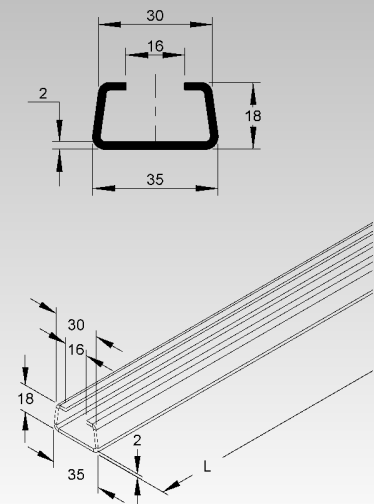
№ модели	Длина L mm	Перфорация mm	EAN	Вес 100 шт. kg	Упак.
F 2975/0.200 FL	200	9x15	040773	17,2	50 St.
F 2975/0.300 FL	300	9x15	040780	25,7	50 St.



Профиль 2980

С-образный профиль, ширина паза 16 мм, неперфорированный

№ модели	Длина L mm	EAN	Вес 100 шт. kg	Упак.
B 2980/2 BO	2000	041602	115	10 x 2 m
B 2980/6 BO	6000	041800	115	6 x 6 m
S 2980/2 SO	2000	042609	115	10 x 2 m
S 2980/6 SO	6000	042708	115	6 x 6 m
F 2980/1 FO	1000	042005	123	10 x 1 m
F 2980/2 FO	2000	042104	123	10 x 2 m
F 2980/6 FO	6000	042302	123	6 x 6 m
E3 2980/2 E3	2000	042241	115	10 x 2 m

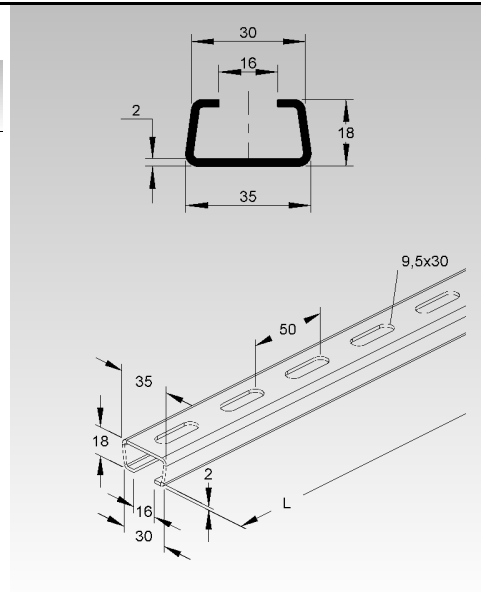


НЕСУЩИЕ КОНСТРУКЦИИ

Профиль 2980

С-образный профиль, ширина паза 16 мм, перфорированный

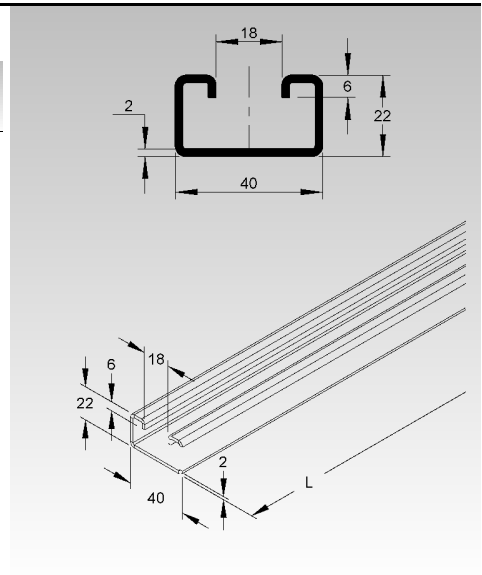
№ модели	Длина L	Перфорация	Расст. м-у отв.	EAN	Вес 100 м	Упак.
	mm	mm	mm		kg	
S 2980/2 SL	2000	9,5x30	50	042555	112	10 x 2 м
F 2980/2 FL	2000	9,5x30	50	042203	120	10 x 2 м



Профиль С-образный 2986

С-образный профиль, ширина паза 18 мм (DIN EN 60715), неперфорированный

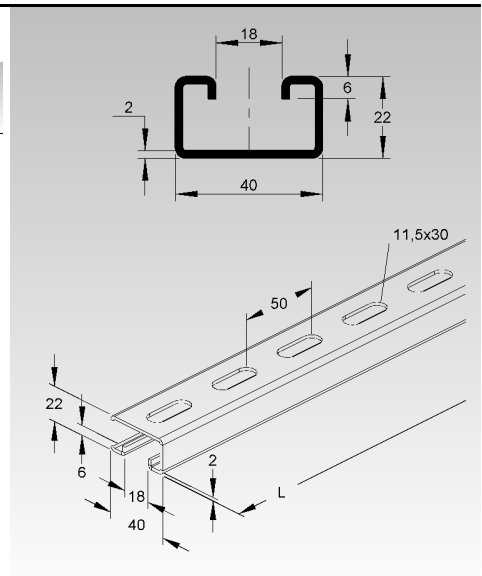
№ модели	Длина L	EAN	Вес 100 м	Упак.
	mm		kg	
B 2986/2 BO	2000	043408	157	5 x 2 м
B 2986/6 BO	6000	043507	157	5 x 6 м
G 2986/2 GO	2000	031702	157	1 x 2 м
G 2986/4 GO	4000	031801	157	1 x 4 м
S 2986/2 SO	2000	044009	157	5 x 2 м
S 2986/3 SO	3000	193141	157	5 x 3 м
S 2986/4 SO	4000	044306	157	5 x 4 м
S 2986/6 SO	6000	044108	157	5 x 6 м
F 2986/2 FO	2000	043705	168	5 x 2 м
F 2986/6 FO	6000	043804	168	5 x 6 м



Профиль С-образный 2986

С-образный профиль, ширина паза 18 мм (DIN EN 60715), перфорированный

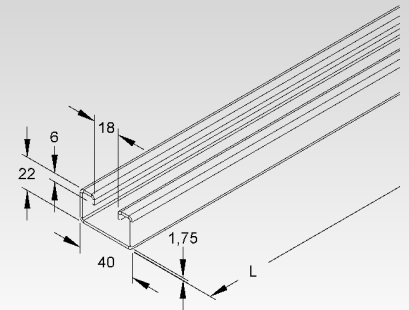
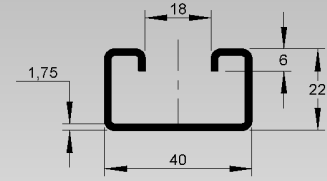
№ модели	Длина L	Перфорация	Расст. м-у отв.	EAN	Вес 100 м	Упак.
	mm	mm	mm		kg	
S 2986/3 SL	3000	11,5x30	50	193158	156	5 x 3 м
S 2986/6 SL	6000	11,5x30	50	032259	156	5 x 6 м
F 2986/100 FL	100	11,5x30	50	873104	15,7	1 St.
F 2986/200 FL	200	11,5x30	50	873128	31,4	1 St.
F 2986/300 FL	300	11,5x30	50	873142	47,1	1 St.
F 2986/400 FL	400	11,5x30	50	873166	62,8	1 St.
F 2986/500 FL	500	11,5x30	50	873180	78,5	1 St.
F 2986/600 FL	600	11,5x30	50	193134	94,2	1 St.
F 2986/2 FL	2000	11,5x30	50	043750	156	5 x 2 м
F 2986/3 FL	3000	11,5x30	50	193165	156	5 x 3 м
F 2986/6 FL	6000	11,5x30	50	032204	156	5 x 6 м
E3 2986/3 E3L	3000	11,5x30	50	342228	156	5 x 3 м
E5 2986/3 E5L	3000	11,5x30	50	728923	156	5 x 3 м
E5 2986/6 E5L	6000	11,5x30	50	728954	156	5 x 6 м



Профиль С-образный 2986

С-образный профиль, ширина паза 18 мм (аналогичный DIN EN 60715), неперфорированный

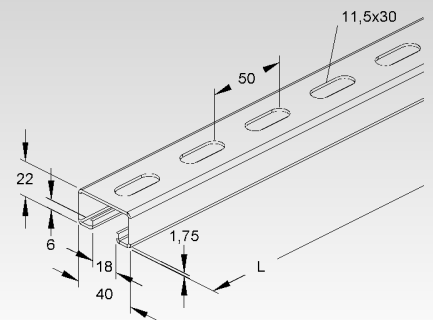
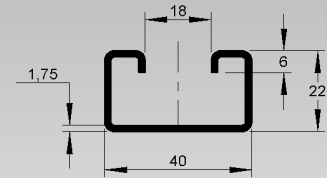
№ модели	Длина L mm	Толщ. мат-ла t mm	EAN	Вес 100 М kg	Упак.
S 2986-1.75/2 SO	2000	1,75	043958	139	5 x 2 м



Профиль С-образный 2986

С-образный профиль, ширина паза 18 мм (DIN EN 60715), перфорированный

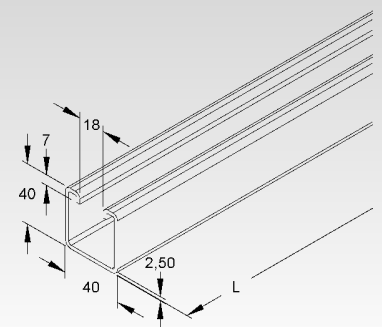
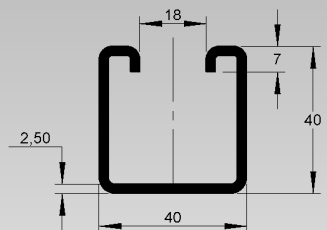
№ модели	Длина L mm	Перфорация mm	Расст. м-у отв. mm	Толщ. мат-ла t mm	EAN	Вес 100 М kg	Упак.
S 2986-1.75/2 SL	2000	11,5x30	50	1,75	043965	139	5 x 2 м
S 2986-1.75/6 SL	6000	11,5x30	50	1,75	043989	139	5 x 6 м



Профиль С-образный 2988

С-образный профиль, ширина паза 18 мм, неперфорированный

№ модели	Длина L mm	EAN	Вес 100 М kg	Упак.
B 2988/2 BO	2000	044504	265	5 x 2 м
B 2988/6 BO	6000	044603	265	2 x 6 м
G 2988/2 GO	2000	032303	265	5 x 2 м
G 2988/3 GO	3000	032402	265	5 x 3 м
G 2988/4 GO	4000	032501	265	4 x 4 м
F 2988/2 FO	2000	044900	285	5 x 2 м
F 2988/6 FO	6000	045006	285	2 x 6 м

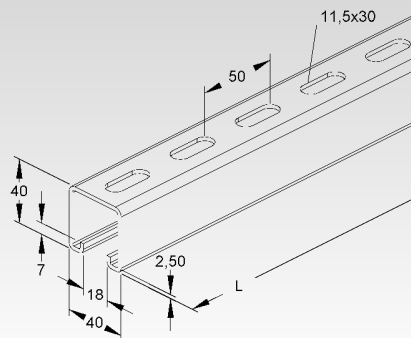
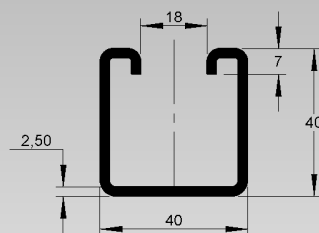


НЕСУЩИЕ КОНСТРУКЦИИ

Профиль С-образный 2988

С-образный профиль, ширина паза 18 мм, перфорированный

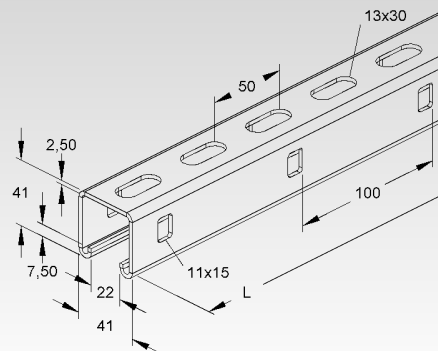
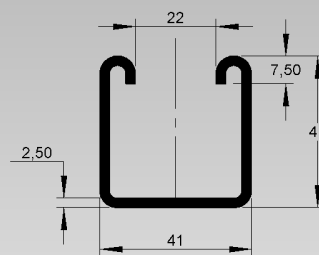
№ модели	Длина L	Перфорация	Расст. м-у отв.	EAN	Вес 100 м	Упак.
	mm	mm	mm		kg	
F 2988/2 FL	2000	11,5x30	50	044955	259	5 x 2 м
F 2988/6 FL	6000	11,5x30	50	045013	259	2 x 6 м



Профиль С-образный 2996

С-образный профиль, ширина паза 22 мм, перфорированный

№ модели	Длина L	EAN	Вес 100 шт.	Упак.
	mm		kg	
★ F 2996/4.5 FLRC	4500	893942	1166,7	1 St.

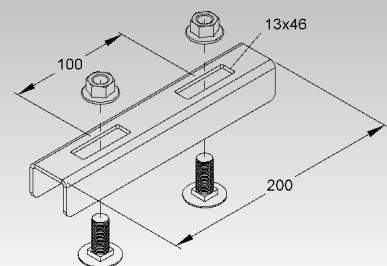


Соединитель

внутренний

№ модели	В комплекте с	EAN	Вес 100 шт.	Упак.
			kg	
★ F SSV 4141 F	2 FLM 12x30 F	898541	38	1 St.

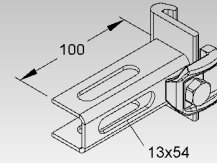
Применение: С-образный профиль 2996



Элемент соединительный

№ модели	В комплекте с	EAN	Вес 100 шт. kg	Упак.
★ F SAEI 80	1 SKM 10x35 F, 1 VM 10 F	898589	33	1 St.

Применение: С-образный профиль 2996



Наконечник защитный

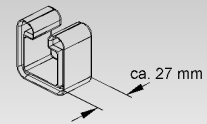
№ модели	Цвет	EAN	Вес 100 шт. kg	Упак.
★ K03 SKC 88/96	желтый	926800	1,3	20 St.

без галогенов и силикона, для закрытия концов профилей

В целях личной безопасности следует монтировать защитный наконечник!

Применение: С-образный профиль 2988... и 2996...

Для свободного монтажа пластикового наконечника следует оставить минимальное расстояние 30 мм от конца профиля.

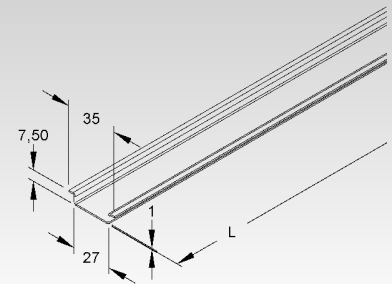
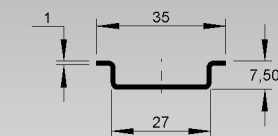


Профиль С-образный 2933

С-образный профиль, ширина 35 мм, неперфорированный, соответствует DIN EN 60715

№ модели	Длина L mm	EAN	Вес 100 м kg	Упак.
B 2933/2 BO	2000	022700	35	20 x 2 m
V 2933/2 VO	2000	023929	35	20 x 2 m
G 2933/2 GO	2000	023301	35	20 x 2 m
G 2933/4 GO	4000	022908	35	20 x 4 m
S 2933/2 SO	2000	024506	35	20 x 2 m
S 2933/4 SO	4000	024308	35	20 x 4 m
E3 2933/2 E3	2000	023042	35	20 x 2 m

Применение: электрооборудование и зажимные скобы

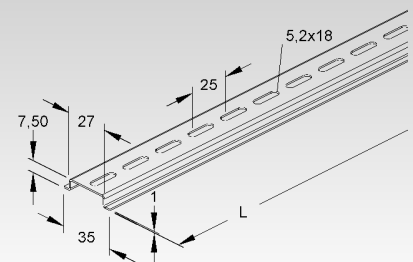
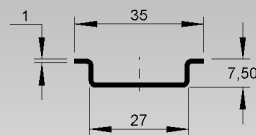


Профиль С-образный 2933

С-образный профиль, ширина 35 мм, перфорированный, соответствует DIN EN 60715

№ модели	Длина L mm	Перфорация mm	Расст. м-у отв. mm	EAN	Вес 100 м kg	Упак.
V 2933/2 VL	2000	5,2x18	25	023943	32	20 x 2 m
G 2933/2 GL	2000	5,2x18	25	024001	32	20 x 2 m
G 2933/4 GL	4000	5,2x18	25	024100	32	20 x 4 m
S 2933/2 SL	2000	5,2x18	25	024803	32	20 x 2 m
S 2933/4 SL	4000	5,2x18	25	025008	32	20 x 4 m

Применение: электрооборудование и зажимные скобы



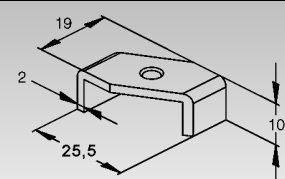
Гайка траверсная U-образная

модель специальная, без винтов с цилиндрической головкой

№ модели	Резьба	EAN	Вес 100 шт. kg	Упак.
V GUE 404	M 4	116409	0,81	100 St.
V GUE 405	M 5	116508	0,8	100 St.

Применение: Профили 2970, 2971, 2972

Крепится в любом месте профиля



НЕСУЩИЕ КОНСТРУКЦИИ

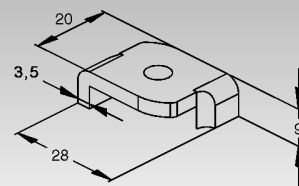
Гайка траверсная U-образная

модель специальная, без винтов с цилиндрической головкой

№ модели	Резьба	EAN	Вес 100 шт. kg	Упак. шт.
G GUE 406	M 6	116607	1,43	50 St.
G GUE 408	M 8	116706	1,35	50 St.

Применение: Профили 2975 и 2980

Крепится в любом месте профиля



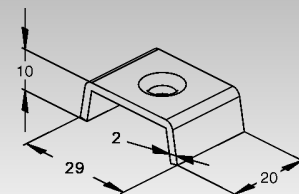
Гайка траверсная U-образная

без винта с цилиндрической головкой

№ модели	Резьба	EAN	Вес 100 шт. kg	Упак. шт.
G GU 405	M 5	115600	1,29	50 St.
G GU 406	M 6	115709	1,28	50 St.

Применение: Профили 2975 и 2980

Вставляется на конце профиля.



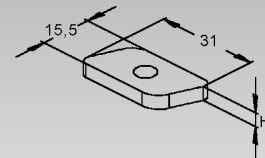
Гайка траверсная ходовая

без винта с цилиндрической головкой

№ модели	Резьба	Высота H mm	EAN	Вес 100 шт. kg	Упак. шт.
V GSM 406 V	M 6	4	118656	1,88	50 St.
V GSM 410	M 10	6	118809	1,44	50 St.
G GSM 406	M 6	4	118601	1,88	50 St.
G GSM 408	M 8	6	118700	1,64	50 St.
E3 GSM 406 E3	M 6	4	119325	1,88	50 St.
E3 GSM 408 E3	M 8	4	119349	1,33	50 St.
E3 GSM 410 E3	M 10	4	119363	1,44	50 St.
E5 GSM 406 E5	M 6	4	118557	1,88	50 St.

Применение: Профили 2970, 2971, 2972, 2975, 2980

Крепится в любом месте профиля



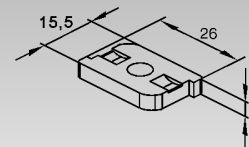
Гайка траверсная ходовая

без винта с цилиндрической головкой

№ модели	Резьба	EAN	Вес 100 шт. kg	Упак. шт.
G GSM 0404	M 4	119004	0,76	50 St.
G GSM 0405	M 5	119103	0,76	50 St.
G GSM 0406	M 6	119202	0,97	50 St.
G GSM 0408	M 8	119301	0,92	50 St.

Применение: Профили 2970, 2971, 2972

Крепится в любом месте профиля



Гайка траверсная ходовая

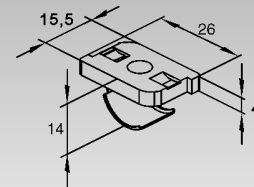
с пружинным зажимом (фосфатированная)

№ модели	Резьба	EAN	Вес 100 шт. kg	Упак. шт.
G GSF 0404	M 4	119400	0,86	25 St.
G GSF 0405	M 5	119509	0,84	25 St.
G GSF 0406	M 6	119608	1,04	25 St.
G GSF 0408	M 8	119707	1,02	25 St.

Крепится в любом месте профиля

Применение: Профили 2970 и 2971

Крепится в любом месте профиля



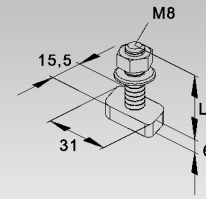
Болт с Т-образной головкой М 8

в комплекте с гайкой и шайбой

№ модели	Длина L mm	Класс прочности	EAN	Вес 100 шт. kg	Упак.
V HM 408/20	20	—	122806	3	100 St.
V HM 408/30	30	—	122905	3,5	50 St.
V HM 408/40	40	—	123001	3,9	50 St.
V HM 408/50	50	—	123100	4,3	50 St.

Применение: Профили 2970, 2971, 2972, 2975, 2980

Крепится в любом месте профиля



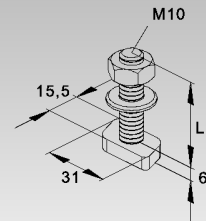
Болт с Т-образной головкой М 10

в комплекте с гайкой и шайбой

№ модели	Длина L mm	Класс прочности	EAN	Вес 100 шт. kg	Упак.
V HM 410/30	30	—	123209	4,6	50 St.
V HM 410/40	40	—	123308	5,2	50 St.
V HM 410/50	50	—	123407	5,8	50 St.
V HM 410/60	60	—	123421	6,2	50 St.
V HM 410/90	90	—	123483	7,2	50 St.

Применение: Профили 2970, 2971, 2972, 2975, 2980

Крепится в любом месте профиля



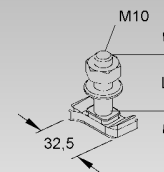
Болт с Т-образной головкой М 10

в комплекте с гайкой и шайбой

№ модели	Длина L mm	Класс прочности	EAN	Вес 100 шт. kg	Упак.
V НК 510/20	20	4.6	123704	3,8	100 St.
V НК 510/30	30	4.6	123803	4,1	100 St.
V НК 510/40	40	4.6	123902	4,9	100 St.
V НК 510/50	50	4.6	124008	5,4	50 St.
E5 НК 510/30 E5	30	1.4571	123827	4,1	100 St.
E5 НК 510/50 E5	50	1.4571	124022	5,4	50 St.

Применение: Профили 2985, 2986, 2988, 2990

Крепится в любом месте профиля



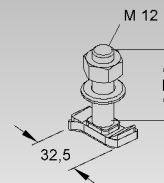
Болт с Т-образной головкой М 12

в комплекте с гайкой и шайбой

№ модели	Длина L mm	Класс прочности	EAN	Вес 100 шт. kg	Упак.
V НК 512/20	20	4.6	124107	5,3	100 St.
V НК 512/30	30	4.6	124206	6	100 St.
V НК 512/50	50	4.6	124305	6,7	50 St.
F НК 512/30 F	30	4.6	124251	7,1	100 St.
F НК 512/50 F	50	4.6	124350	8,4	50 St.

Применение: Профили 2985, 2986, 2988, 2990

Крепится в любом месте профиля



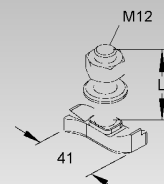
Болт с Т-образной головкой М 12

в комплекте с гайкой и шайбой

№ модели	Длина L mm	Класс прочности	EAN	Вес 100 шт. kg	Упак.
V НК 612/30	30	4.6	124909	6,7	100 St.
V НК 612/50	50	4.6	125005	7,5	50 St.
V НК 612/80	80	4.6	125050	12,4	50 St.
F НК 612/40 F	40	4.6	124954	7,6	50 St.

Применение: Профили 2987, 2991, 2994, 2995

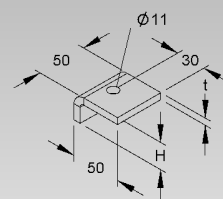
Крепится в любом месте профиля



НЕСУЩИЕ КОНСТРУКЦИИ

Зажим балочный

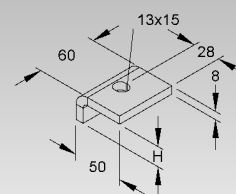
№ модели	Высота Н mm	Толщ. мат-ла t mm	толщ. фланца t mm	EAN	Вес 100 шт. kg	Упак.
F HSK 10	10	7	5 - 9	195800	15	50 St.
F HSK 15	15	7	10 - 14	195909	18	50 St.
F HSK 20	20	7	15 - 19	196104	20	50 St.
F HSK 25	25	7	20 - 24	196203	24	50 St.
F HSK 30	30	7	25 - 29	196005	30	50 St.
F HSK 35	35	7	30 - 34	196302	36	50 St.
F HSK 40	40	7	35 - 39	196401	44	50 St.
E3 HSK 10 E3	10	6	5 - 9	768509	15	10 St.
E3 HSK 15 E3	15	6	10 - 14	768608	18	10 St.
E3 HSK 20 E3	20	6	15 - 19	768707	20	10 St.
E3 HSK 25 E3	25	6	20 - 24	768806	24	10 St.
E3 HSK 30 E3	30	6	25 - 29	768905	30	10 St.
E3 HSK 35 E3	35	6	30 - 34	769001	36	10 St.
E3 HSK 40 E3	40	6	35 - 39	769100	44	10 St.



Зажим балочный

модель усиленная

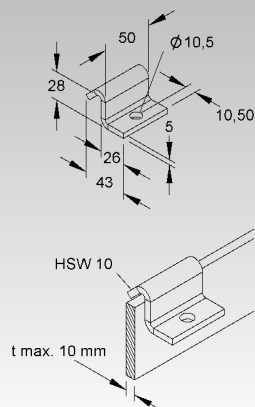
№ модели	Высота Н mm	толщ. фланца t mm	EAN	Вес 100 шт. kg	Упак.
F HSKS 10	10	5 - 9	196425	21	10 St.
F HSKS 15	15	10 - 14	196432	25	10 St.
F HSKS 20	20	15 - 19	196449	27	10 St.
F HSKS 25	25	20 - 24	196456	33	10 St.
F HSKS 30	30	25 - 29	196463	41	10 St.
F HSKS 35	35	30 - 34	196470	49	10 St.
F HSKS 40	40	35 - 39	196487	60	10 St.



Зажим угловой

№ модели	EAN	Вес 100 шт. kg	Упак.
F HSW 10	196500	20	50 St.

для зажима на профилях с шириной до 10 мм



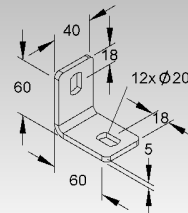
Уголок

симметричный

№ модели	В комплекте с	EAN	Вес 100 шт. kg	Упак.
F WWU 150	1 FLM 10x25 F	194407	20	50 St.

для напольного, потолочного и настенного монтажа

Применение: U-образные профили U 50/..., U 5050/..., U 6040/..., U 100/...



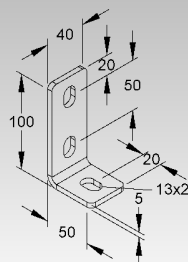
Уголок

несимметричный

№ модели	Толщ. мат-ла t mm	В комплекте с	EAN	Вес 100 шт. kg	Упак.
F WWA 100	5	1 FLM 10x25 F	194759	30	50 St.
E3 WWA 100 E3	4	1 FLM 10x25 E3	344345	19,4	50 St.

для напольного, потолочного и настенного монтажа

Применение: U-образные профили U 50/..., U 5050/..., U 6040/..., U 100/...
Профили U-образные из нержавеющей стали U 50/..., U 6040/..., U100/...



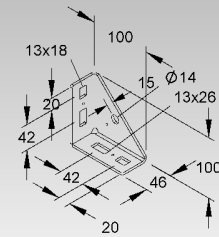
Соединитель угловой

№ модели	EAN	Вес 100 шт. кг	Упак.
F TRV 40	891795	40,5	10 St.
E3 TRV 40 E3	892150	40,5	10 St.

для соединения U-образных профилей или использования для углового соединения подвесных систем

Применение: U-образные профили U 5050/... и U 6040/... и C-образные профили
Профили U 5050/... и U 6040/... и C-образные профили

Крепежный материал заказывается отдельно.



Уголок соединительный

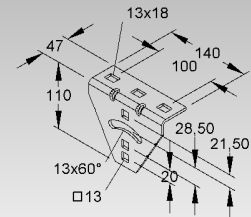
предел регулирования от -30° до +30°

№ модели	В комплекте с	EAN	Вес 100 шт. кг	Упак.
F AWG 110/140	2 FLM 10x25 F	891801	48	10 St.
E3 AWG 110/140 E3	2 FLM 10x25 E3	892167	48	10 St.

для монтажа на наклонных потолках

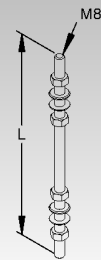
Применение: Профили U-образные и C-образные

Расстояние между центрами крайних продольных отверстий (12x18 мм) составляет 100 мм.



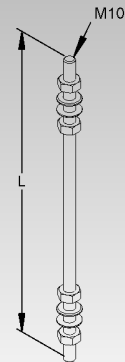
Шпилька М 8

№ модели	Резьба	Длина L мм	Класс прочности	В комплекте с	EAN	Вес 100 шт. кг	Упак.
V M 8/100	M8	100	4.6	4 SMU 8	201907	5	100 St.
V M 8/200	M8	200	4.6	4 SMU 8	202003	8	100 St.
V M 8/500	M8	500	4.6	4 SMU 8	202102	18	25 St.
V M 8/1000	M8	1000	4.6	4 SMU 8	203505	29,6	25 St.



Шпилька М 10

№ модели	Резьба	Длина L мм	Класс прочности	В комплекте с	EAN	Вес 100 шт. кг	Упак.
V M 10/90	M10	90	4.6	4 SMU 10	202201	5	100 St.
V M 10/130	M10	130	4.6	4 SMU 10	202300	6	100 St.
V M 10/200	M10	200	4.6	4 SMU 10	202409	15	100 St.
V M 10/300	M10	300	4.6	4 SMU 10	202508	20	100 St.
V M 10/400	M10	400	4.6	4 SMU 10	202607	19,2	25 St.
V M 10/500	M10	500	4.6	4 SMU 10	202706	24,2	25 St.
V M 10/600	M10	600	4.6	4 SMU 10	202805	29,2	25 St.
V M 10/700	M10	700	4.6	4 SMU 10	202904	33,8	25 St.
V M 10/800	M10	800	4.6	4 SMU 10	203000	38,4	25 St.
V M 10/900	M10	900	4.6	4 SMU 10	203109	43,2	25 St.
V M 10/1000	M10	1000	4.6	4 SMU 10	203208	47	25 St.
V M 10/1500	M10	1500	4.6	4 SMU 10	203307	72,2	25 St.
E3 M 10/1000 E3	M10	1000	1.4301	4 SMU 10 E3	769902	65	25 St.



Шпилька М 10

без гаек и шайб

№ модели	Резьба	Длина L мм	Класс прочности	EAN	Вес 100 шт. кг	Упак.
V M 10/2000	M10	2000	4.6	203406	105	25 St.

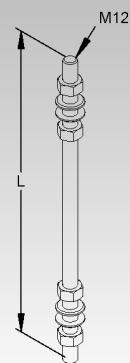
Гайка шестигранная и шайба заказываются отдельно.



НЕСУЩИЕ КОНСТРУКЦИИ

Шпилька М 12

№ модели	Резьба	Длина L mm	Класс прочности	В комплекте с	EAN	Вес 100 шт. kg	Упак.
V M 12/200	M12	200	4.6	4 SMU 12	203512	24	100 St.
V M 12/300	M12	300	4.6	4 SMU 12	203529	31	100 St.
V M 12/400	M12	400	4.6	4 SMU 12	203536	38	10 St.
V M 12/500	M12	500	4.6	4 SMU 12	203543	46	10 St.
V M 12/600	M12	600	4.6	4 SMU 12	203550	53	10 St.
V M 12/800	M12	800	4.6	4 SMU 12	203574	67	10 St.
V M 12/1000	M12	1000	4.6	4 SMU 12	345809	75	20 St.
E3 M 12/1000 E3	M12	1000	1.4301	4 SMU 12 E3	841608	75	10 St.



Гайка шестигранная, DIN 934

в комплекте с шайбой (DIN 125)

№ модели	Резьба	EAN	Вес 100 шт. kg	Упак.
V SMU 8	M8	203604	0,1	50 St.
V SMU 10	M10	203703	0,2	50 St.
V SMU 12	M12	344406	2	40 St.
E3 SMU 10 E3	M10	344260	2	50 St.
E3 SMU 12 E3	M12	344284	3	40 St.

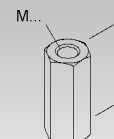


Муфта соединительная

шестигранная

№ модели	Резьба	Длина L mm	EAN	Вес 100 шт. kg	Упак.
V VBSM 8	M8	40	345588	1,8	50 St.
V VBSM 10	M10	40	345601	5	50 St.
V VBSM 12	M12	40	345700	7	50 St.

для соединения шпилек



Шайба зубчатая, DIN 6797

форма А

№ модели	Внутр. Ø mm	EAN	Вес 100 шт. kg	Упак.
V ZSM 4	4,3	208302	0,9	100 St.
V ZSM 5	5,3	208401	1,8	100 St.
V ZSM 6	6,4	208500	2,3	100 St.
V ZSM 8	8,4	208609	4	100 St.
V ZSM 10	10,5	208708	8	100 St.
V ZSM 12	12,5	208807	11	100 St.



Болт шестигранный DIN 933

в комплекте с шестигранной гайкой (DIN 934) и шайбой (DIN 125)

№ модели	Резьба	Длина L mm	Класс прочности	EAN	Вес 100 шт. kg	Упак.
V SKM 8 X 16	M8	16	8.8	207107	1,6	50 St.
V SKM 10 X 25	M10	25	8.8	207305	3,6	50 St.
V SKM 10 X 40	M10	40	8.8	207404	4,5	50 St.
V SKM 10 X 50	M10	50	8.8	207503	5	50 St.
V SKM 10 X 70	M10	70	8.8	207541	5,5	50 St.
V SKM 12 X 70	M12	70	8.8	207565	6	20 St.
F SKM 10 X 80 F	M10	80	8.8	886203	6	50 St.
F SKM 10 X 90 F	M10	90	8.8	893485	6,5	50 St.
E3 SKM 8 X 40 E3	M8	40	1.4301	343959	2	20 St.
E3 SKM 10 X 40 E3	M10	40	1.4301	344048	4,5	50 St.
E3 SKM 10 X 70 E3	M10	70	1.4301	344086	5,5	50 St.
E5 SKM 8 X 16 E5	M8	16	1.4571	729203	1,6	50 St.
E5 SKM 10 X 25 E5	M10	25	1.4571	729302	4	50 St.

Прочность болтов указана на головке болтов.

Проверьте момент затяжки при помощи динамометрического гаечного ключа!

SKM 8..., момент затяжки 25 Nm
SKM 10..., момент затяжки 50 Nm
SKM 12..., момент затяжки 85 Nm
SKM 16..., момент затяжки 210 Nm



Болт с полукруглой головкой и квадратным подголовком, аналогичный DIN 603

№ модели	Резьба	Длина L mm	Класс прочности	EAN	Вес 100 шт. kg	Упак.
V FLM 6 X 12	M6	12	—	206209	0,8	10 St.

в комплекте с гайкой с фланцем



Болт с полукруглой головкой и квадратным подголовком, аналогичный DIN 603

№ модели	Резьба	Длина L mm	Класс прочности	EAN	Вес 100 шт. kg	Упак.
F FLM 6 X 12 F	M6	12	—	206407	0,8	50 St.
F FLM 6 X 16 F	M6	16	—	206506	0,9	50 St.
F FLM 8 X 13 F	M8	13	8.8	206605	2	10 St.
F FLM 8 X 16 F	M8	16	8.8	206704	2,2	50 St.
F FLM 8 X 25 F	M8	25	8.8	206803	2,8	50 St.
F FLM 10 X 25 F	M10	25	8.8	206902	4	50 St.
F FLM 12 X 30 F	M12	30	8.8	207008	8	50 St.

в комплекте с гайкой с фланцем



Болт с полукруглой головкой и квадратным подголовком, аналогичный DIN 603

№ модели	Резьба	Длина L mm	Класс прочности	EAN	Вес 100 шт. kg	Упак.
E3 FLM 6 X 12 E3	M6	12	1.4301	343805	0,8	50 St.
E3 FLM 8 X 16 E3	M8	16	1.4301	343843	1,9	50 St.
E3 FLM 10 X 25 E3	M10	25	1.4301	343881	4	50 St.
E5 FLM 6 X 12 E5	M6	12	1.4571	729104	0,8	50 St.

модель из нержавеющей стали в комплекте с плоской шайбой и шестигранной гайкой.



Болт с полукруглой головкой и квадратным подголовком, DIN 603

№ модели	Резьба	Длина L mm	EAN	Вес 100 шт. kg	Упак.
V FLDM 6X45	M6	45	207060	1,56	50 St.

для крепления кабельных лотков на перфорированных профилях

модель с покрытием V в комплекте с плоской шайбой (DIN 9021) и гайкой с фланцем



НЕСУЩИЕ КОНСТРУКЦИИ

Болт с полукруглой головкой и квадратным подголовком, DIN 603

№ модели	Резьба	Длина L mm	EAN	Вес 100 шт. kg	Упак.
E3 FLDM 6X45 E3	M6	45	343829	1,56	50 St.

для крепления кабельных лотков на перфорированных профилях

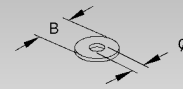
модель из нержавеющей стали в комплекте с плоской шайбой (DIN 9021) и шестигранной гайкой



Шайба с большим наружным диаметром, согласно DIN 9021

№ модели	Ø отверст. mm	Ширина B mm	EAN	Вес 100 шт. kg	Упак.
V UGM 6	6,4	18	208906	0,3	100 St.
V UGM 8	8,4	24	209002	0,7	100 St.
V UGM 10	10,5	30	209101	1,2	100 St.
E3 UGM 6 E3	6,4	18	927258	0,3	100 St.

для крепления лестничных лотков на кронштейне и кабельных лотков на перфорированных профилях



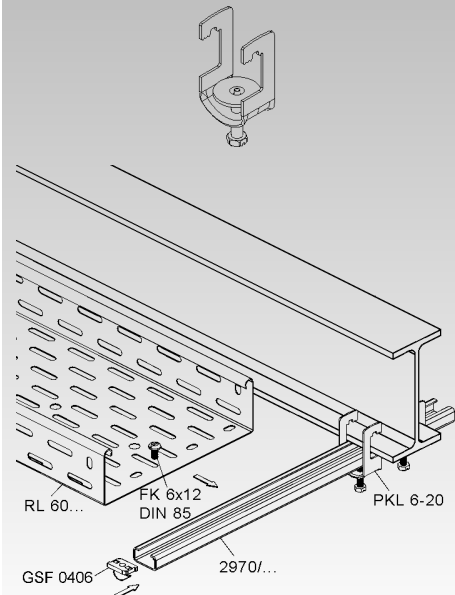
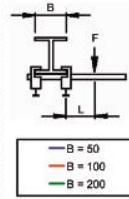
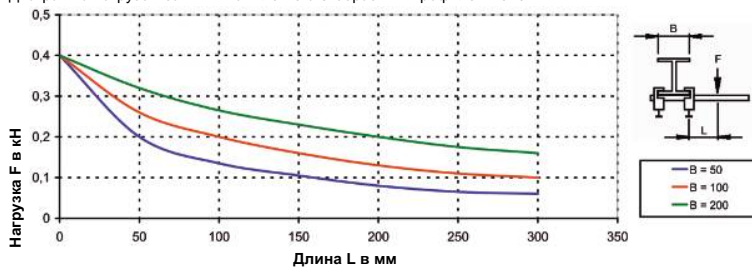
Зажим балочный

№ модели	EAN	Вес 100 шт. kg	Упак.
S PKL 6-20	196548	5	25 St.

для зажима профиля 2970 на опорной балке
Внимание! Профиль монтируется пазом к балке!

Применение: Опорная балка с шириной фланца 6-20 мм

Диаграмма нагрузок: зажим в комплекте с С-образным профилем 2970



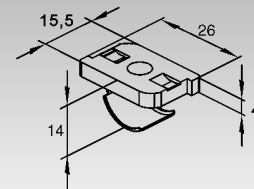
Гайка траверсная ходовая

с пружинным зажимом (фосфатированная)

№ модели	Резьба	EAN	Вес 100 шт. kg	Упак.
G GSF 0406	M 6	119608	1,04	25 St.

Крепится в любом месте профиля

Применение: Профили 2970 и 2971



Болт с цилиндрической плоской головкой со шлицем DIN 85

№ модели	Резьба	EAN	Вес 100 шт. kg	Упак.
V FK 6 X 12	M6	207053	1,89	25 St.

для крепления перфорированных лотков на профиле 2970 при помощи траверсной ходовой гайки GSF 0406

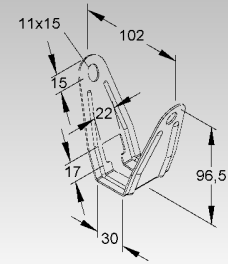


Крепеж потолочный

№ модели	для шпильки	EAN	Вес 100 шт. kg	Упак.
S DBT 40	M 10	197200	9	50 St.
F DBT 40 F	M 10	197255	9	50 St.
E3 DBT 40 E3	M 10	769841	9	50 St.

для монтажа на гофролисте

Применение: Крепление подвесное на шпильке M 10



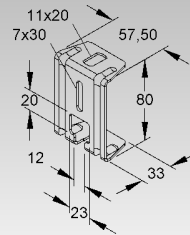
Крепеж потолочный

для привинчивания

№ модели	для шпильки	EAN	Вес 100 шт. kg	Упак.
S DB 10	M 10	200504	12	50 St.
F DB 10 F	M 10	200559	12	50 St.
E3 DB 10 E3	M 10	769803	20	50 St.

для монтажа на горизонтальных потолках

Применение: Крепление подвесное на шпильке M 10



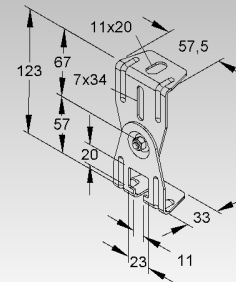
Крепеж потолочный

с шарнирным соединителем

№ модели	для шпильки	EAN	Вес 100 шт. kg	Упак.
S DBG 10	M 10	200603	16	50 St.

для монтажа на наклонных потолках

Применение: Крепление подвесное на шпильке M 10



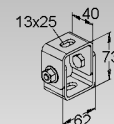
Крепеж потолочный

с шарнирным соединителем

№ модели	для шпильки	EAN	Вес 100 шт. kg	Упак.
F DBG 12	M 12	345502	43,3	20 St.
E3 DBG 12 E3	M 12	769827	45	20 St.

для монтажа на наклонных потолках

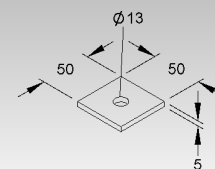
Применение: Крепление подвесное на шпильке M 12



Пластина соединительная

№ модели	Высота Н mm	Ширина В mm	EAN	Вес 100 шт. kg	Упак.
F VP 50.50	50	50	209200	10	20 St.

для крепления кронштейнов на поверхностях из легкого бетона или материалах с низким уровнем прочности



НЕСУЩИЕ КОНСТРУКЦИИ

Скоба для подвешивания лотка

для защелкивания

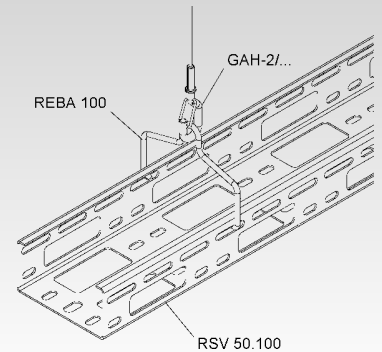
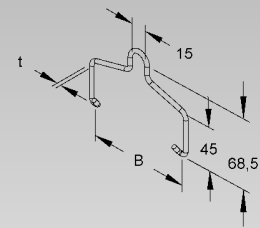
№ модели	Ширина В mm	Толщ. мат-ла t mm	доп. F kN	EAN	Вес 100 шт. kg	Упак.
V REBA 50	50	4	0,15	197279	2	50 St.
V REBA 60	60	4	0,15	197286	3	50 St.
V REBA 100	100	4	0,15	197293	5	50 St.
E3 REBA 50 E3	50	4	0,15	911950	2	50 St.
E3 REBA 60 E3	60	4	0,15	911967	3	50 St.
E3 REBA 100 E3	100	4	0,15	911974	5	50 St.

Применение: кабельные лотки RL 35..., RL 50..., RL 60..., RLC 60..., распределительные лотки RSV 50... и кабельные каналы из стали LI 60.060 и LI 60.100

Центральная подвеска посредством крюка Grippe, звеньевой цепи или троса.

Указанные нагрузки действительны в случае достаточного крепления на несущей поверхности.

Более подробную информацию Вы найдете в нашем каталоге EIK.



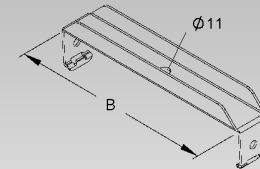
Скоба для подвешивания лотка

для защелкивания

№ модели	Ширина В mm	EAN	Вес 100 шт. kg	Упак.
S RCB 50	50	197309	6	50 St.
S RCB 70	70	197354	7	50 St.
S RCB 75	75	197408	9	50 St.
S RCB 100	100	197507	12	50 St.
S RCB 120	120	197552	14	50 St.
S RCB 150	150	197606	17	50 St.
S RCB 200	200	197705	22	50 St.
S RCB 250	250	197804	27	25 St.
S RCB 300	300	197903	32	25 St.

Применение: кабельные лотки RL..., RLV..., RS..., RLC... и распределительные лотки RSV 50...

Центральная подвеска кабельных лотков/распределительных лотков посредством шпильки M 10, рым-болта M 10 и звеньевой цепи или троса.



Скоба для подвешивания лотка

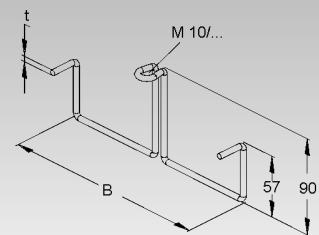
для вставления и поворачивания

№ модели	Ширина В mm	Толщ. мат-ла t mm	для шпильки	доп. F kN	EAN	Вес 100 шт. kg	Упак.
V REBI 60.100	100	5	M 10	0,2	911905	7	50 St.
V REBI 60.200	200	6	M 10	0,2	911929	11	50 St.
V REBI 60.300	300	7	M 10	0,2	911943	18	50 St.

Применение: кабельные лотки RL 60..., RS 60..., RLV 60... и RLC 60...

Центральная подвеска кабельных лотков посредством шпильки M 10, рым-болта M 10 и звеньевой цепи или троса.

Указанные нагрузки действительны в случае достаточного крепления на несущей поверхности.



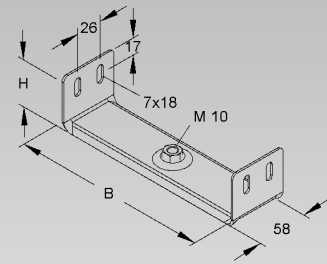
Скоба для подвешивания лотка

для вставления

№ модели	Высота Н mm	Ширина В mm	EAN	Вес 100 шт. kg	Упак.
S RTU 35.050	29	47	198009	8	20 St.
S RTU 35.100	29	97	198306	11	20 St.
S RTU 35.150	29	147	198405	20	25 St.
S RTU 35.200	29	197	198504	24	20 St.
S RTU 35.250	29	247	198603	34	20 St.
S RTU 35.300	29	297	198702	43	20 St.
S RTU 50.050	44	47	198108	10	20 St.
S RTU 50.075	44	72	198207	12	20 St.
S RTU 60.070	54	67	198757	17	20 St.
S RTU 60.100	54	97	198801	15	20 St.
S RTU 60.120	54	117	198856	22	20 St.
S RTU 60.150	54	147	198900	24	20 St.
S RTU 60.200	54	197	199006	28	20 St.
S RTU 60.250	54	247	199105	43	20 St.
S RTU 60.300	54	297	199204	50	20 St.
F RTU 60.100 F	54	97	535125	20	20 St.
F RTU 60.200 F	54	197	535149	28	20 St.
F RTU 60.300 F	54	297	535163	50	20 St.

Применение: Минилотки кабельные RL 35.050 - RL 50.075, лотки кабельные RL 35..., RL 60..., RLV 60..., RLC 60... и RS 60...

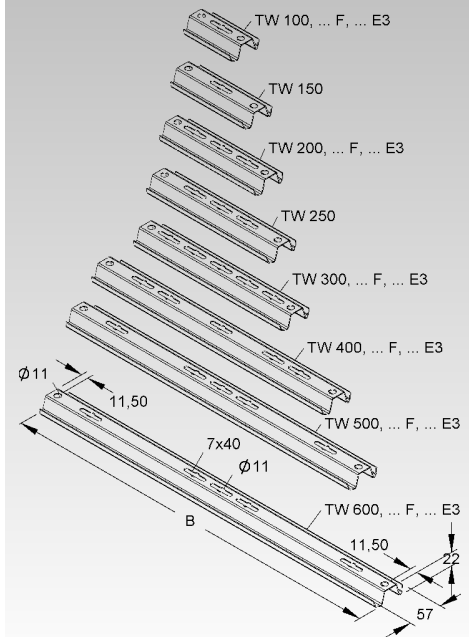
Центральная подвеска кабельных лотков посредством шпильки М 10, рым-болта М 10 и звеньевой цепи или троса.



Профиль для крепления

№ модели	Ширина В mm	В комплекте с	EAN	Вес 100 шт. kg	Упак.
S TW 100	98	2 FLM 6x12	204205	10,5	10 St.
S TW 150	148	2 FLM 6x12	204304	14,5	10 St.
S TW 200	190	2 FLM 6x12	204403	18,5	10 St.
S TW 250	240	2 FLM 6x12	204502	23	10 St.
S TW 300	290	2 FLM 6x12	204601	27,5	10 St.
S TW 400	450	2 FLM 6x12	204700	44,5	10 St.
S TW 500	550	2 FLM 6x12	204809	39	10 St.
S TW 600	650	2 FLM 6x12	204908	62	10 St.
F TW 100 F	98	2 FLM 6x12 F	204915	4	10 St.
F TW 200 F	190	2 FLM 6x12 F	204939	8	10 St.
F TW 300 F	290	2 FLM 6x12 F	204953	19	10 St.
F TW 400 F	450	2 FLM 6x12 F	204960	32	10 St.
F TW 500 F	550	2 FLM 6x12 F	204977	39	10 St.
F TW 600 F	650	2 FLM 6x12 F	204984	44	10 St.
E3 TW 100 E3	98	2 FLM 6x12 E3	769209	4	10 St.
E3 TW 200 E3	190	2 FLM 6x12 E3	769308	8	10 St.
E3 TW 300 E3	290	2 FLM 6x12 E3	769407	19	10 St.
E3 TW 400 E3	450	2 FLM 6x12 E3	769506	32	10 St.
E3 TW 500 E3	550	2 FLM 6x12 E3	769605	39	10 St.
E3 TW 600 E3	650	2 FLM 6x12 E3	769704	44	10 St.

Применение: кабельные лотки RL..., RLV..., RS..., распределительные лотки RSV... и проволочные лотки GR..., GRS..., GRC...

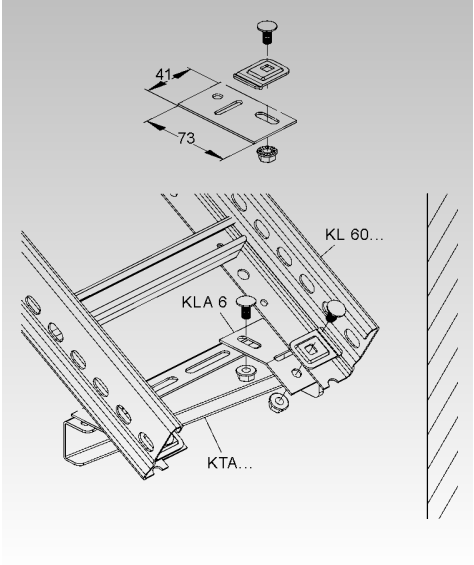


НЕСУЩИЕ КОНСТРУКЦИИ

Пластина крепежная

№ модели	В комплекте	EAN	Вес 100 шт. kg	Упак.
S KLA 6	1 FLM 6x12	287901	5,8	25 St.

для крепления восходящих кабельных лотков и лестничных лотков на кронштейне. Изгиб осуществляется в соответствии с углом подъема трассы.



Краска цинковая аэрозольная (400 мл)

№ модели	EAN	Вес 100 шт. kg	Упак.
ZKS	206056	50	1 x 400 ml

для устранения дефектов цинкования в сухих помещениях

Состав аэрозольной цинковой краски соответствует требованиям DIN EN ISO 1461



Краска из цинкового пигмента (1000 мл)

№ модели	EAN	Вес 100 шт. kg	Упак.
ZKF 1	205905	170	1 L

соответствует требованиям DIN EN ISO 1461

Для разбавления использовать только ZKV 1.



Разбавитель (1000 мл)

№ модели	EAN	Вес 100 шт. kg	Упак.
ZKV 1	206001	110	1 L

Применение: Краска из цинкового пигмента ZKF 1



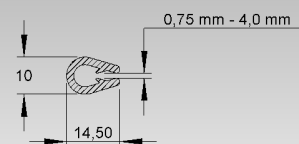
Окантовка защитная для кромок

пластина из стали или нержавеющей стали

№ модели	Цвет	EAN	Вес 100 шт. kg	Упак.
K10 RKBA 10	черный	206100	15	1 x 10 m
K10 RKBA 10 E4	черный	729050	15	1 x 10 m

для защиты кромок, толщина материала 0,75-4,0 мм

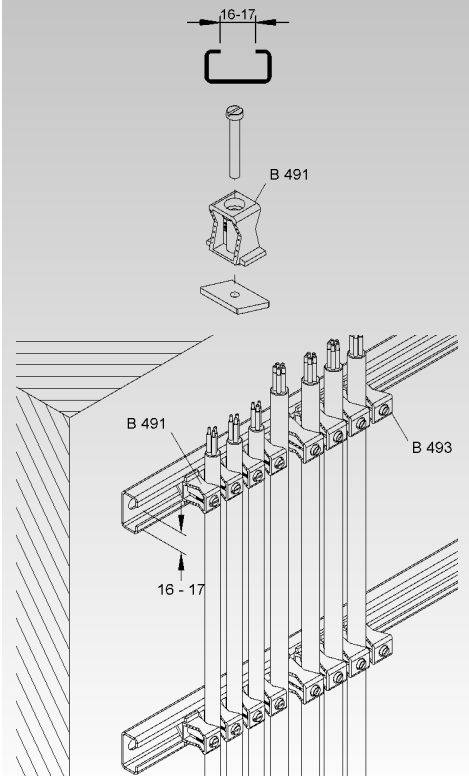
В целях личной безопасности следует монтировать защитную окантовку для кромок!
Внимание! Интервал температур: от -25C° до +70C°



Зажим кабельный пластмассовый

№ модели	для Ø	Цвет	EAN	Вес 100 шт. kg	Упак.
	mm				
K02 B 491	7 - 25	серый	005307	1,14	50 St.
K02 B 493	13 - 38	серый	005406	1,38	50 St.

Применение: С-образный профиль, ширина паза 16-17 мм



НЕСУЩИЕ КОНСТРУКЦИИ

Скоба кабельная U-образная

с подушечкой

№ модели	для Ø кабеля	Головка винта	Резьба	EAN	Вес 100 шт. kg	Упак.
	mm					
F	V 12	6 - 12	Болт со шлицем	M 6	047406	2,7 100 St.
F	V 14	10 - 14	Болт со шлицем	M 6	047505	2,8 100 St.
F	V 16	12 - 16	Болт со шлицем	M 6	047604	3,2 100 St.
F	V 18	14 - 18	Болт со шлицем	M 6	047703	3,5 100 St.
F	V 22	18 - 22	Болт со шлицем	M 6	047802	3,6 100 St.
F	V 26	22 - 26	Болт со шлицем	M 6	047901	3,7 100 St.
F	V 30	26 - 30	Болт со шлицем	M 6	048007	4,5 100 St.
F	V 34	30 - 34	Болт со шлицем	M 6	048106	5,6 100 St.
F	V 38	34 - 38	Болт со шлицем	M 6	048205	8 100 St.
F	V 42	38 - 42	Болт со шлицем	M 6	048304	8,5 100 St.
F	V 46	42 - 46	Болт со шлицем	M 8	048403	9,65 100 St.
F	V 50	46 - 50	Болт со шлицем	M 8	048502	10,4 50 St.
F	V 54	50 - 54	Болт со шлицем	M 8	048601	11 50 St.
F	V 58	54 - 58	Болт со шлицем	M 8	048700	11,8 50 St.
F	V 64	58 - 64	Болт со шлицем	M 8	048809	12,75 50 St.
F	V 70	64 - 70	Болт со шлицем	M 8	048908	17 50 St.
F	V 76	70 - 76	Болт со шлицем	M 8	049004	18,4 50 St.
F	V 82	76 - 82	Болт со шлицем	M 8	049103	20,05 50 St.
F	V 90	82 - 90	Болт со шлицем	M 8	049202	22,4 50 St.
F	V 100	90 - 100	Болт со шлицем	M 8	049301	23,7 25 St.
F	V 110	100 - 110	Болт со шлицем	M 8	049400	26,4 25 St.
E3	V 14 E3	10 - 14	Болт со шлицем	M 6	081905	2,2 100 St.
E3	V 18 E3	14 - 18	Болт со шлицем	M 6	082001	2,5 100 St.
E3	V 22 E3	18 - 22	Болт со шлицем	M 6	082100	2,8 100 St.
E3	V 26 E3	22 - 26	Болт со шлицем	M 6	082209	3,7 100 St.
E3	V 30 E3	26 - 30	Болт со шлицем	M 6	082308	4,5 100 St.
E3	V 34 E3	30 - 34	Болт со шлицем	M 6	082407	5,6 100 St.
E3	V 38 E3	34 - 38	Болт со шлицем	M 6	082506	6,4 100 St.
E3	V 42 E3	38 - 42	Болт со шлицем	M 6	082605	8,5 100 St.
E3	V 46 E3	42 - 46	Болт со шлицем	M 8	082704	9,65 100 St.
E3	V 50 E3	46 - 50	Болт со шлицем	M 8	082803	10,4 50 St.
E3	V 54 E3	50 - 54	Болт со шлицем	M 8	082902	11 50 St.
E3	V 58 E3	54 - 58	Болт со шлицем	M 8	083008	11,8 50 St.
E3	V 64 E3	58 - 64	Болт со шлицем	M 8	083107	12,75 50 St.
E3	V 70 E3	64 - 70	Болт со шлицем	M 8	083206	17 50 St.
E3	V 76 E3	70 - 76	Болт со шлицем	M 8	083305	18,4 50 St.
AL	V 14 AL	10 - 14	DIN 84	M 6	069002	1,2 100 St.
AL	V 18 AL	14 - 18	DIN 84	M 6	069101	1,4 100 St.
AL	V 22 AL	18 - 22	DIN 84	M 8	069200	1,6 100 St.
AL	V 26 AL	22 - 26	DIN 84	M 8	069309	2,1 100 St.
AL	V 30 AL	26 - 30	DIN 84	M 8	069408	1,5 100 St.
AL	V 34 AL	30 - 34	DIN 84	M 8	069507	2,8 100 St.
AL	V 38 AL	34 - 38	DIN 84	M 8	069606	3 100 St.
AL	V 42 AL	38 - 42	DIN 84	M 8	069705	3,2 100 St.
AL	V 46 AL	42 - 46	DIN 84	M 8	069804	3,6 100 St.
AL	V 50 AL	46 - 50	DIN 84	M 8	069903	3,8 50 St.
AL	V 54 AL	50 - 54	DIN 84	M 8	070008	4,2 50 St.
AL	V 58 AL	54 - 58	DIN 84	M 8	070107	3,8 50 St.
AL	V 64 AL	58 - 64	DIN 84	M 8	070206	4,3 50 St.

для 1 кабеля

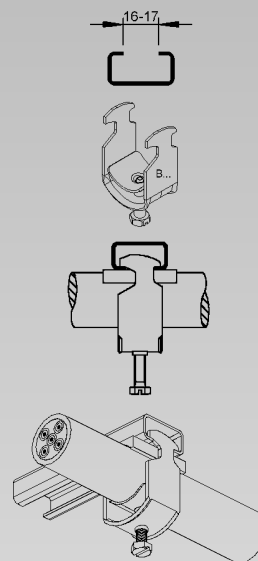
Стальная подушечка для моделей с покрытием F оцинковывается согласно DIN EN 10327.

Кабельная скоба и подушечка для моделей из нержавеющей стали E3 изготавливаются из нержавеющей стали E3.

Кабельная скоба и подушечка для моделей из алюминия AL изготавливаются из алюминия AL.

Применение: С-образный профиль, ширина паза 16-17 мм

Подушечки GW.../GWS... для кабельных скоб заказываются отдельно.



Скоба кабельная U-образная

с подушкой

№ модели	для Ø кабеля mm	Головка винта	Резьба	EAN	Вес 100 шт. kg	Упак.	
F	V 12/2	10 - 12	Болт со шлицем	M 6	049509	2,75	100 St.
F	V 14/2	12 - 14	Болт со шлицем	M 6	049608	3,9	100 St.
F	V 16/2	14 - 16	Болт со шлицем	M 6	049707	4,4	100 St.
F	V 18/2	16 - 18	Болт со шлицем	M 6	049806	4,7	100 St.
F	V 22/2	18 - 22	Болт со шлицем	M 6	049905	5,3	100 St.
F	V 26/2	22 - 26	Болт со шлицем	M 6	050000	5,7	100 St.
F	V 30/2	26 - 30	Болт со шлицем	M 6	050109	6,7	100 St.
F	V 34/2	30 - 34	Болт со шлицем	M 6	050208	8,1	100 St.
F	V 38/2	34 - 38	Болт со шлицем	M 6	050307	11,75	50 St.
F	V 42/2	38 - 42	Болт со шлицем	M 6	050406	12,75	50 St.
F	V 46/2	42 - 46	Болт со шлицем	M 8	050505	14,05	50 St.
F	V 50/2	46 - 50	Болт со шлицем	M 8	050604	15	50 St.
E3	V 14/2 E3	12 - 14	Болт со шлицем	M 6	083404	3,1	100 St.
E3	V 18/2 E3	16 - 18	Болт со шлицем	M 6	083503	3,67	100 St.
E3	V 22/2 E3	20 - 22	Болт со шлицем	M 6	083602	4,41	100 St.
E3	V 26/2 E3	24 - 26	Болт со шлицем	M 6	083701	5,69	100 St.
E3	V 30/2 E3	28 - 30	Болт со шлицем	M 6	083800	6,51	100 St.
E3	V 34/2 E3	32 - 34	Болт со шлицем	M 6	083909	8,09	100 St.
E3	V 38/2 E3	36 - 38	Болт со шлицем	M 6	084005	11,97	50 St.
E3	V 42/2 E3	40 - 42	Болт со шлицем	M 6	084104	13,16	50 St.
E3	V 46/2 E3	44 - 46	Болт со шлицем	M 8	084203	13,8	50 St.
E3	V 50/2 E3	48 - 50	Болт со шлицем	M 8	084302	14,85	50 St.
AL	V 14/2 AL	12 - 14	DIN 84	M 6	070305	1,65	100 St.
AL	V 16/2 AL	14 - 16	DIN 84	M 6	070404	2	100 St.
AL	V 18/2 AL	14 - 18	DIN 84	M 6	070503	2,3	100 St.
AL	V 22/2 AL	18 - 22	DIN 84	M 6	070602	2,9	100 St.
AL	V 26/2 AL	22 - 26	DIN 84	M 8	070701	3,05	100 St.
AL	V 30/2 AL	26 - 30	DIN 84	M 8	070800	3,9	100 St.
AL	V 34/2 AL	30 - 34	DIN 84	M 8	070909	4,2	100 St.
AL	V 38/2 AL	34 - 38	DIN 84	M 8	071005	4,7	100 St.
AL	V 42/2 AL	38 - 42	DIN 84	M 8	071104	5,1	50 St.
AL	V 46/2 AL	42 - 46	DIN 84	M 8	071203	5,6	50 St.
AL	V 50/2 AL	46 - 50	DIN 84	M 8	071302	5,6	50 St.

для 2 кабелей

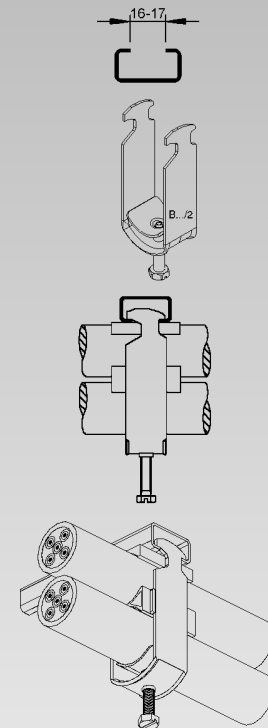
Стальная подушка для моделей с покрытием F оцинковывается согласно DIN EN 10327.

Кабельная скоба и подушка для моделей из нержавеющей стали E3 изготавливаются из нержавеющей стали E3.

Кабельная скоба и подушка для моделей из алюминия AL изготавливаются из алюминия AL.

Применение: C-образный профиль, ширина паза 16-17 мм

Подушки GW.../GWS... и двойные подушки DW... для кабельных скоб заказываются отдельно.



НЕСУЩИЕ КОНСТРУКЦИИ

Скоба кабельная U-образная

с подушечкой

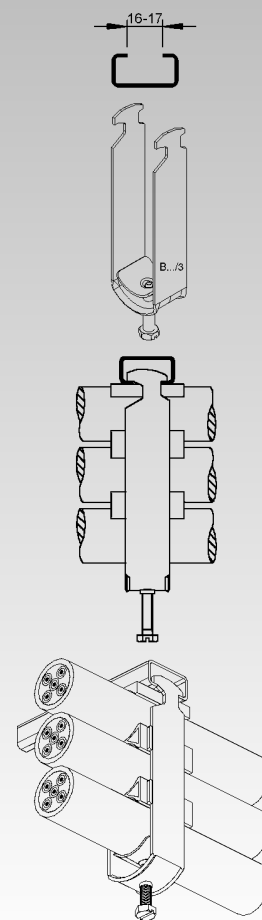
№ модели	для Ø кабеля mm	Головка винта	Резьба	EAN	Вес 100 шт. kg	Упак.
F В 12/3	9 - 12	Болт со шлицем	M 6	050703	4,2	100 St.
F В 14/3	12 - 14	Болт со шлицем	M 6	050802	5	100 St.
F В 16/3	14 - 16	Болт со шлицем	M 6	050901	5,2	100 St.
F В 18/3	16 - 18	Болт со шлицем	M 6	051007	5,7	100 St.
F В 20/3	18 - 20	Болт со шлицем	M 6	051106	6,3	100 St.
F В 22/3	20 - 22	Болт со шлицем	M 6	051205	6,9	100 St.
F В 24/3	22 - 24	Болт со шлицем	M 6	051304	7,1	100 St.
F В 26/3	24 - 26	Болт со шлицем	M 6	051403	7,7	100 St.
F В 28/3	26 - 28	Болт со шлицем	M 6	051502	8,15	100 St.
F В 30/3	28 - 30	Болт со шлицем	M 6	051601	8,9	100 St.

для 3 кабелей

Стальная подушечка для моделей с покрытием F оцинковывается согласно DIN EN 10327.

Применение: С-образный профиль, ширина паза 16-17 мм

Подушечки GW.../GWS... и двойные подушечки DW... для кабельных скоб заказываются отдельно.



Скоба кабельная U-образная универсальная

с подушечкой

№ модели	для Ø кабеля mm	Головка винта	Резьба	EAN	Вес 100 шт. kg	Упак.
F BU 12	6 - 12	Болт со шлицем	M 6	064601	1,95	100 St.
F BU 14	10 - 14	Болт со шлицем	M 6	064700	3,2	100 St.
F BU 16	12 - 16	Болт со шлицем	M 6	064908	3,4	100 St.
F BU 18	14 - 18	Болт со шлицем	M 6	065004	3,6	100 St.
F BU 22	18 - 22	Болт со шлицем	M 6	065103	4,1	100 St.
F BU 26	22 - 26	Болт со шлицем	M 6	065202	4,4	100 St.
F BU 30	26 - 30	Болт со шлицем	M 6	065301	4,5	100 St.
F BU 34	30 - 34	Болт со шлицем	M 6	065400	5,6	100 St.
F BU 38	34 - 38	Болт со шлицем	M 6	065509	8,2	100 St.
F BU 42	38 - 42	Болт со шлицем	M 6	065608	8,5	100 St.
F BU 46	42 - 46	Болт со шлицем	M 8	065707	9,65	100 St.
F BU 50	46 - 50	Болт со шлицем	M 8	065806	10,4	50 St.
F BU 54	50 - 54	Болт со шлицем	M 8	065905	11	50 St.
F BU 58	54 - 58	Болт со шлицем	M 8	066001	11,8	50 St.
F BU 64	58 - 64	Болт со шлицем	M 8	066100	12,75	50 St.
F BU 70	64 - 70	Болт со шлицем	M 8	066209	17	50 St.
F BU 76	70 - 76	Болт со шлицем	M 8	066308	18,4	50 St.
F BU 82	76 - 82	Болт со шлицем	M 8	066407	20,05	50 St.
F BU 90	82 - 90	Болт со шлицем	M 8	066506	22,4	50 St.
F BU 100	90 - 100	Болт со шлицем	M 8	066605	23,7	25 St.
F BU 110	100 - 110	Болт со шлицем	M 8	066704	26,4	25 St.
E3 BU 12 E3	6 - 12	Болт со шлицем	M 6	757701	2,4	100 St.
E3 BU 14 E3	10 - 14	Болт со шлицем	M 6	757800	2,7	100 St.
E3 BU 18 E3	14 - 18	Болт со шлицем	M 6	757909	2,9	100 St.
E3 BU 22 E3	18 - 22	Болт со шлицем	M 6	758005	3,3	100 St.
E3 BU 26 E3	22 - 26	Болт со шлицем	M 6	758104	4,15	100 St.
E3 BU 30 E3	26 - 30	Болт со шлицем	M 6	758203	4,55	100 St.
E3 BU 34 E3	30 - 34	Болт со шлицем	M 6	758302	5,55	100 St.
E3 BU 38 E3	34 - 38	Болт со шлицем	M 6	758401	6,1	100 St.
E3 BU 42 E3	38 - 42	Болт со шлицем	M 6	758500	6,75	100 St.
E3 BU 46 E3	42 - 46	Болт со шлицем	M 8	758609	9,4	100 St.
E3 BU 50 E3	46 - 50	Болт со шлицем	M 8	758708	9,9	50 St.
E3 BU 54 E3	50 - 54	Болт со шлицем	M 8	758807	11	50 St.
E3 BU 58 E3	54 - 58	Болт со шлицем	M 8	758906	12,1	50 St.
E5 BU 12 E5	6 - 12	Болт со шлицем	M 6	890507	2,4	100 St.
E5 BU 14 E5	10 - 14	Болт со шлицем	M 6	890101	2,7	100 St.
E5 BU 18 E5	14 - 18	Болт со шлицем	M 6	890149	2,9	100 St.
E5 BU 22 E5	18 - 22	Болт со шлицем	M 6	890163	3,3	100 St.
E5 BU 26 E5	22 - 26	Болт со шлицем	M 6	890187	4,15	100 St.
E5 BU 30 E5	26 - 30	Болт со шлицем	M 6	890200	4,55	100 St.
AL BU 14 AL	10 - 14	DIN 84	M 6	075409	1,4	100 St.
AL BU 18 AL	14 - 18	DIN 84	M 6	075508	1,6	100 St.
AL BU 22 AL	18 - 22	DIN 84	M 6	075607	1,7	100 St.
AL BU 26 AL	22 - 26	DIN 84	M 6	075706	2,1	100 St.
AL BU 30 AL	26 - 30	DIN 84	M 8	075805	1,6	100 St.
AL BU 34 AL	30 - 34	DIN 84	M 8	075904	2,5	100 St.
AL BU 38 AL	34 - 38	DIN 84	M 8	076000	2,7	100 St.
AL BU 42 AL	38 - 42	DIN 84	M 8	076109	2,9	100 St.
AL BU 46 AL	42 - 46	DIN 84	M 8	076208	3,15	100 St.
AL BU 50 AL	46 - 50	DIN 84	M 8	076307	3,35	50 St.
AL BU 54 AL	50 - 54	DIN 84	M 8	076406	3,65	50 St.
AL BU 58 AL	54 - 58	DIN 84	M 8	076505	3,9	50 St.
AL BU 64 AL	58 - 64	DIN 84	M 8	076604	4,3	50 St.

для 1 кабеля

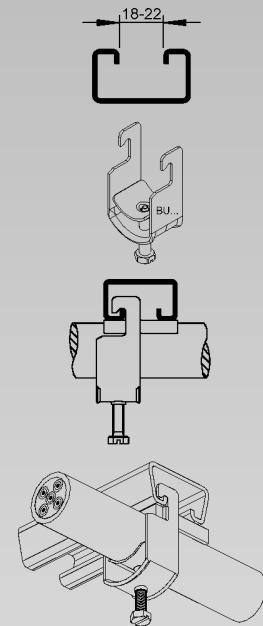
Стальная подушечка для моделей с покрытием F оцинковывается согласно DIN EN 10327.

Кабельная скоба и подушечка для моделей из нержавеющей стали E3 изготавливаются из нержавеющей стали E3.

Кабельная скоба и подушечка для моделей из алюминия AL изготавливаются из алюминия AL.

Применение: С-образный профиль, ширина паза 18-22 мм

Подушечки GW.../GWS... для кабельных скоб заказываются отдельно.



НЕСУЩИЕ КОНСТРУКЦИИ

Скоба кабельная U-образная универсальная

с подушечкой

№ модели	для Ø кабеля	Головка винта	Резьба	EAN	Вес 100 шт. kg	Упак.
	mm					
F BU 12/2	10 - 12	Болт со шлицем	M 6	066803	3,25	100 St.
F BU 14/2	12 - 14	Болт со шлицем	M 6	066902	4,3	100 St.
F BU 16/2	14 - 16	Болт со шлицем	M 6	067008	4,6	100 St.
F BU 18/2	16 - 18	Болт со шлицем	M 6	067107	4	100 St.
F BU 22/2	18 - 22	Болт со шлицем	M 6	067206	5,6	100 St.
F BU 26/2	22 - 26	Болт со шлицем	M 6	067305	6,1	100 St.
F BU 30/2	26 - 30	Болт со шлицем	M 6	067404	6,75	100 St.
F BU 34/2	30 - 34	Болт со шлицем	M 6	067503	8,15	100 St.
F BU 38/2	34 - 38	Болт со шлицем	M 6	067602	12,05	50 St.
F BU 42/2	38 - 42	Болт со шлицем	M 6	067701	12,9	50 St.
F BU 46/2	42 - 46	Болт со шлицем	M 8	067800	13,95	50 St.
F BU 50/2	46 - 50	Болт со шлицем	M 8	067909	14,9	50 St.
E3 BU 12/2 E3	6 - 12	Болт со шлицем	M 6	759002	3,15	100 St.
E3 BU 14/2 E3	12 - 14	Болт со шлицем	M 6	759101	3,5	100 St.
E3 BU 16/2 E3	14 - 16	Болт со шлицем	M 6	759156	3,75	100 St.
E3 BU 18/2 E3	16 - 18	Болт со шлицем	M 6	759200	3,9	100 St.
E3 BU 22/2 E3	20 - 22	Болт со шлицем	M 6	759309	4,55	100 St.
E3 BU 26/2 E3	24 - 26	Болт со шлицем	M 6	759408	5,9	100 St.
E3 BU 30/2 E3	28 - 30	Болт со шлицем	M 6	759507	6,6	100 St.
E3 BU 34/2 E3	32 - 34	Болт со шлицем	M 6	759606	7,95	100 St.
E3 BU 38/2 E3	36 - 38	Болт со шлицем	M 6	759705	9,1	50 St.
E3 BU 42/2 E3	40 - 42	Болт со шлицем	M 6	759804	12,55	50 St.
E3 BU 46/2 E3	44 - 46	Болт со шлицем	M 8	759903	13,65	50 St.
E3 BU 50/2 E3	48 - 50	Болт со шлицем	M 8	760008	14,2	50 St.

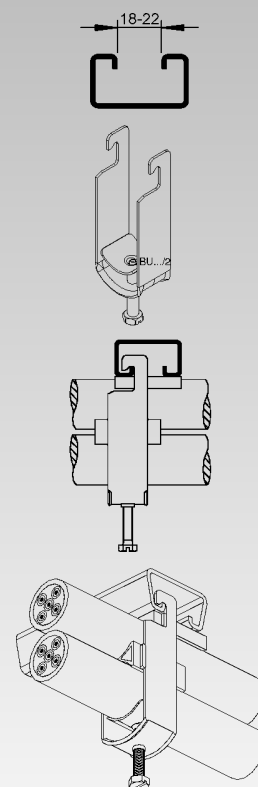
для 2 кабелей

Стальная подушечка для моделей с покрытием F оцинковывается согласно DIN EN 10327.

Кабельная скоба и подушечка для моделей из нержавеющей стали E3 изготавливаются из нержавеющей стали E3.

Применение: C-образный профиль, ширина паза 18-22 мм

Подушечки GWU.../GWS... и двойные подушечки DW... для кабельных скоб заказываются отдельно.



Скоба кабельная U-образная универсальная

с подушкой

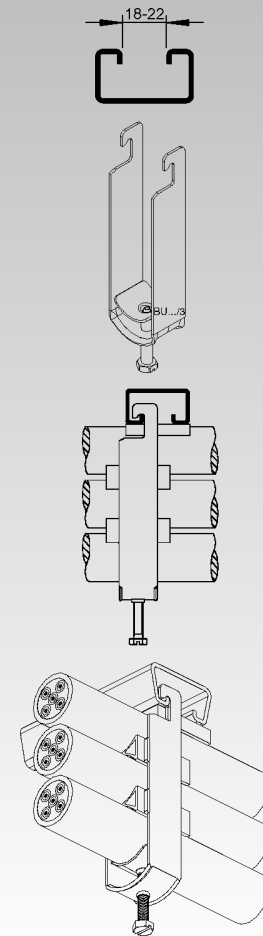
	№ модели	для Ø кабеля	Головка винта	Резьба	EAN	Вес 100 шт. kg	Упак.
		mm					
F	BU 12/3	10 - 12	Болт со шлицем	M 6	068005	4,8	100 St.
F	BU 14/3	12 - 14	Болт со шлицем	M 6	068104	5,3	100 St.
F	BU 16/3	14 - 16	Болт со шлицем	M 6	068203	5,7	100 St.
F	BU 18/3	16 - 18	Болт со шлицем	M 6	068302	6,2	100 St.
F	BU 20/3	18 - 20	Болт со шлицем	M 6	068401	6,5	100 St.
F	BU 22/3	20 - 22	Болт со шлицем	M 6	068500	7,3	100 St.
F	BU 24/3	22 - 24	Болт со шлицем	M 6	068609	7,5	100 St.
F	BU 26/3	24 - 26	Болт со шлицем	M 6	068708	7,8	100 St.
F	BU 28/3	26 - 28	Болт со шлицем	M 6	068807	8,3	100 St.
F	BU 30/3	28 - 30	Болт со шлицем	M 6	068906	8,75	100 St.

для 3 кабелей

Стальная подушка для моделей с покрытием F оцинковывается согласно DIN EN 10327.

Применение: C-образный профиль, ширина паза 18-22 мм

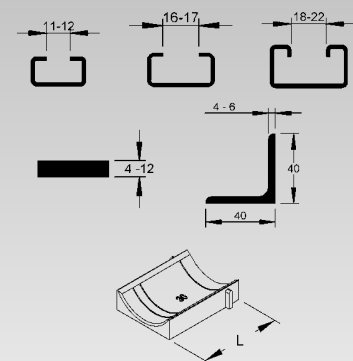
Подушки GWU.../GWS... и двойные подушки DW... для кабельных скоб заказываются отдельно.



Подушка универсальная для всех кабельных скоб

	№ модели	для Ø кабеля	Длина L	EAN	Вес 100 шт. kg	Упак.
		mm				
K02	GWU 12	6 - 12	40	109609	0,09	100 St.
K02	GWU 14	10 - 14	40	109708	0,1	100 St.
K02	GWU 16	12 - 16	40	110001	0,13	100 St.
K02	GWU 18	14 - 18	40	110100	0,14	100 St.
K02	GWU 22	18 - 22	40	110209	0,25	100 St.
K02	GWU 26	22 - 26	40	110308	0,3	100 St.
K02	GWU 30	26 - 30	40	110407	0,45	100 St.
K02	GWU 34	30 - 34	40	110506	0,5	100 St.
K02	GWU 38	34 - 38	40	110605	0,56	50 St.
K02	GWU 42	38 - 42	40	110704	0,62	50 St.
K02	GWU 46	42 - 46	40	110803	0,68	50 St.
K02	GWU 50	46 - 50	40	110902	0,75	50 St.
K02	GWU 54	50 - 54	45	111008	1,3	50 St.
K02	GWU 58	54 - 58	45	111107	1,45	50 St.
K02	GWU 64	58 - 64	45	111206	1,6	50 St.
K02	GWU 70	64 - 70	45	111305	1,83	50 St.
K02	GWU 76	70 - 76	45	111404	2	25 St.
K02	GWU 82	76 - 82	45	111503	2,2	25 St.
K02	GWU 90	82 - 90	45	111602	2,4	25 St.
K02	GWU 100	90 - 100	45	111701	2,8	25 St.
K02	GWU 110	100 - 110	45	111800	3,2	25 St.

для вставления в хомут



НЕСУЩИЕ КОНСТРУКЦИИ

Скоба кабельная BUE

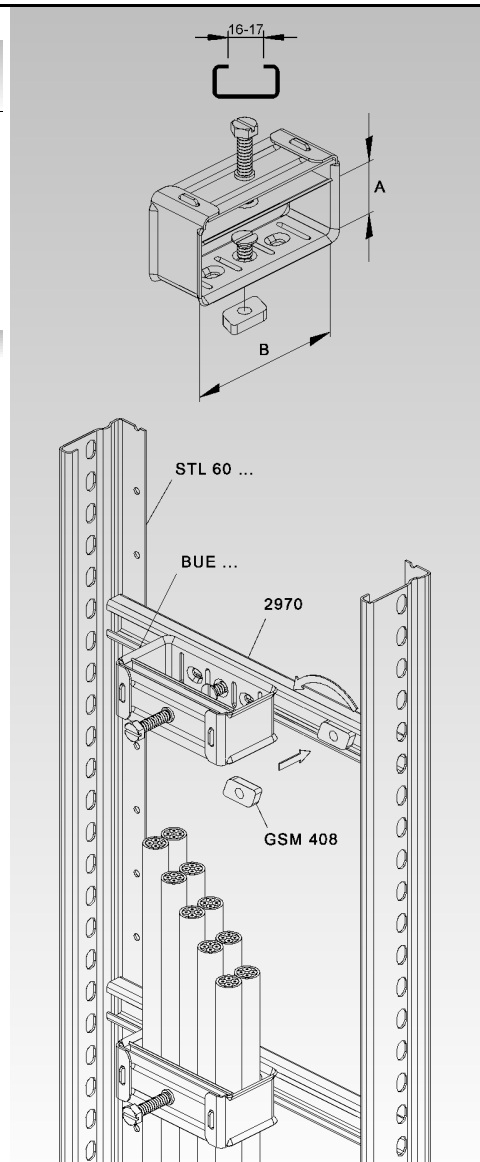
№ модели	область захвата A mm	Внутр. размер B mm	В комплекте с	EAN	Вес 100 шт. kg	Упак.
F BUE 50/40.25	20 - 40	50	1 M 8x12 + 1 GSM 408	099405	14,5	100 St.
F BUE 100/40.25	25 - 40	100	1 M 8x12 + 1 GSM 408	099801	27,5	50 St.
F BUE 100/40.40	10 - 40	100	1 M 8x12 + 1 GSM 408	099900	28	50 St.
F BUE 100/80.25	65 - 80	100	1 M 8x12 + 1 GSM 408	100309	32	50 St.
E3 BUE50/40.25 E3	20 - 40	50	1 M 8x12 + 1 GSM 408	101108	14,5	100 St.
E3 BUE100/40.25E3	25 - 40	100	1 M 8x12 + 1 GSM 408	101207	27,5	50 St.
E3 BUE100/40.40E3	10 - 40	100	1 M 8x12 + 1 GSM 408	101306	28	50 St.
E3 BUE100/80.25E3	65 - 80	100	1 M 8x12 + 1 GSM 408	100002	32	50 St.

для крепления на С-образных профилях

Кабельная скоба для моделей из нержавеющей стали E3 изготавливается из нержавеющей стали E3.

Применение: С-образный профиль, ширина паза 16-17 мм

Гайка траверсная AG для использования в профилях 2986 (в вертикальных лестничных лотках) заказывается отдельно.



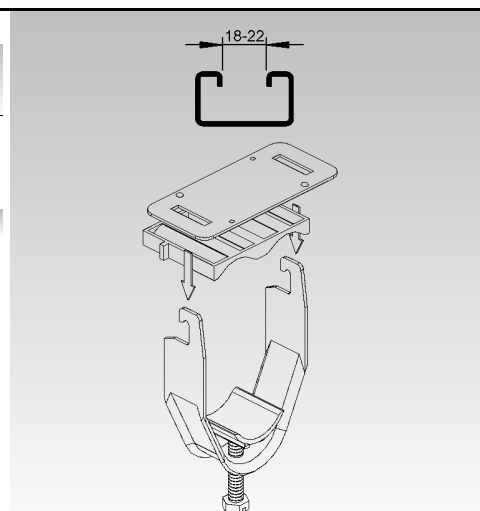
Скоба кабельная для 3 кабелей

№ модели	для Ø кабеля mm	EAN	Вес 100 шт. kg	Упак.
F BUD 30	28 - 32	099108	10,1	50 St.
F BUD 36	32 - 36	099207	10,95	50 St.
F BUD 44	36 - 44	099306	11,95	50 St.

для 3 кабелей

Подушечки из полипропилена, без галогенов.

Применение: С-образный профиль, ширина паза 18-22 мм



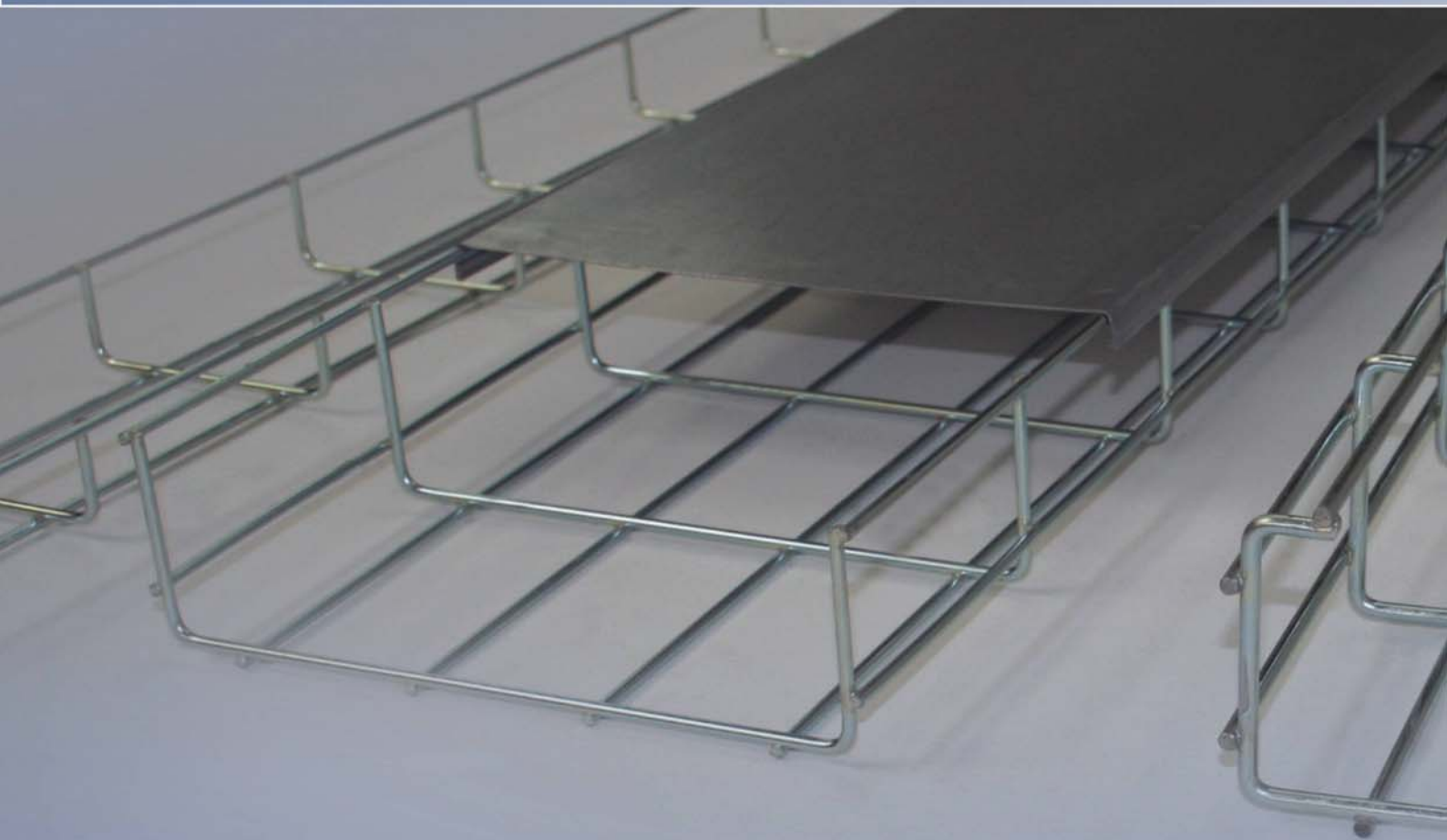
Система проволочных лотков

Лотки проволочные

Перегородки разделительные

Крышки

Аксессуары

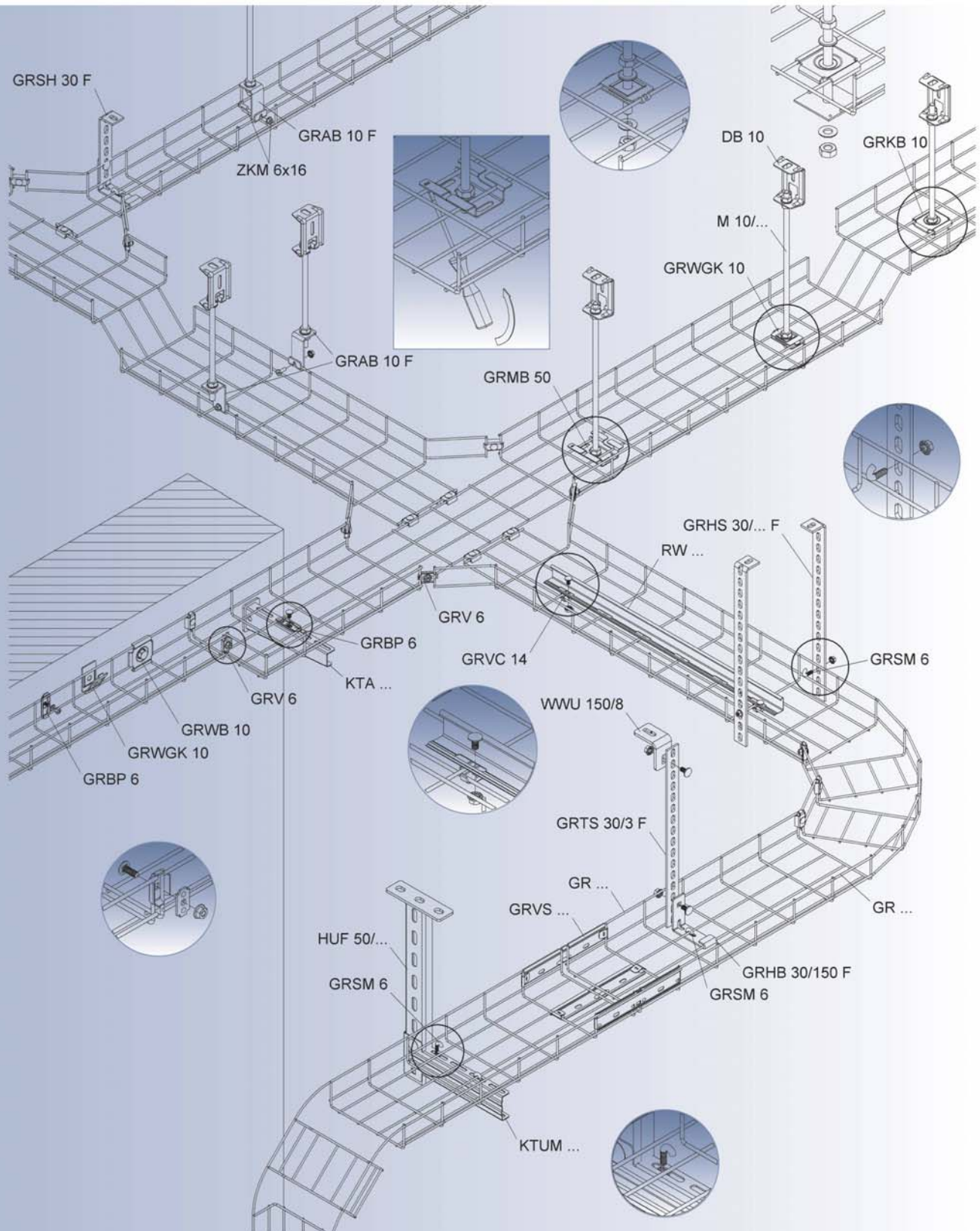


Проволочные лотки отличаются небольшим весом, универсальны в применении и легко монтируются. Благодаря небольшой площади поверхности на них не собирается пыль и влажность. Кроме того обеспечивается хорошая вентиляция кабеля.

Для монтажа проволочных лотков не требуется проводить больших расчетов. Все что необходимо – это проволочный лоток и некоторые аксессуары, как, например, соединитель и болт. Все фасонные детали изготавливаются из самого лотка. Проволочные лотки, производимые с несколькими видами покрытия, используются как внутри, так и снаружи зданий.



СИСТЕМА ПРОВОЛОЧНЫХ ЛОТКОВ



Лоток проволочный

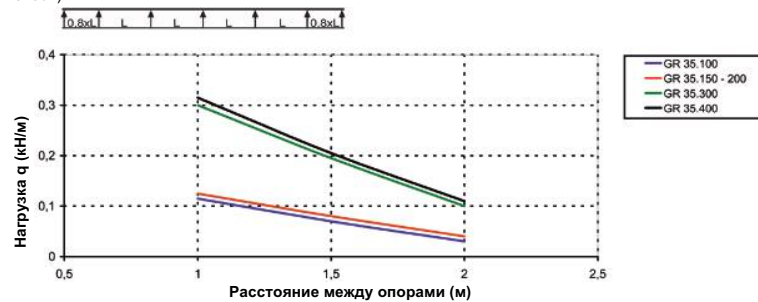
U-образный

№ модели	Высота H mm	Ширина B mm	Толщ. мат-ла t mm	EAN	Вес 100 м kg	Упак.
V GR 35.100	35	100	3,5	279524	42	2 x 3 м
V GR 35.150	35	150	3,5	781003	54	2 x 3 м
V GR 35.200	35	200	3,5	279531	65	2 x 3 м
V GR 35.300	35	300	4	279548	115	2 x 3 м
F GR 35.100 F	35	100	3,5	909100	41,6	2 x 3 м
F GR 35.150 F	35	150	3,5	909124	53,3	2 x 3 м
F GR 35.200 F	35	200	3,5	909148	65	2 x 3 м
F GR 35.300 F	35	300	4	909162	115	2 x 3 м
F GR 35.400 F	35	400	4	909186	145	2 x 3 м

из стальной проволоки, фиксация путем контактной точечной сварки

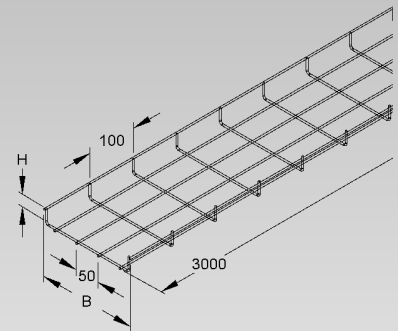
Соединитель заказывается отдельно.

Диаграмма нагрузок: q = равномерно распределенный вес кабеля (тестирование в соответствии с DIN EN IEC 61537)



Указанные в диаграмме нагрузки не зависят от положения соединителей.

35



Лоток проволочный

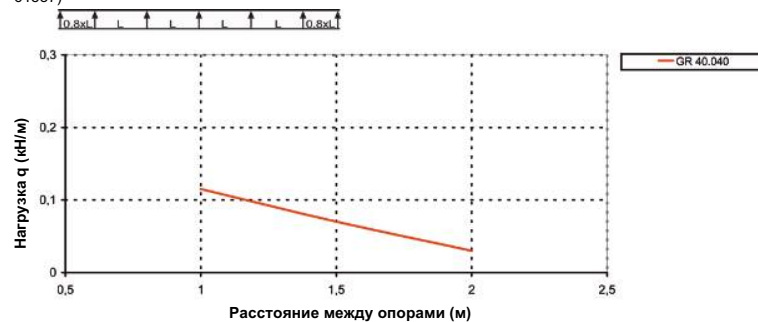
U-образный

№ модели	Высота H mm	Ширина B mm	Толщ. мат-ла t mm	EAN	Вес 100 м kg	Упак.
V GR 40.040	40	40	3,5	909209	37,6	2 x 3 м
F GR 40.040 F	40	40	3,5	909223	37,6	2 x 3 м
E3 GR 40.040 E3	40	40	3,5	343713	37,6	2 x 3 м

из стальной проволоки, фиксация путем контактной точечной сварки

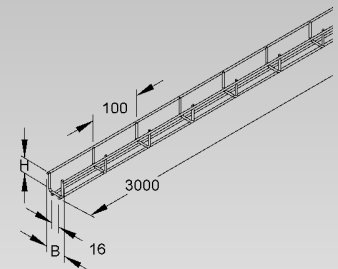
Соединитель GRV 6 заказывается отдельно.

Диаграмма нагрузок: q = равномерно распределенный вес кабеля (тестирование в соответствии с DIN EN IEC 61537)



Указанные в диаграмме нагрузки не зависят от положения соединителей.

40



СИСТЕМА ПРОВОЛОЧНЫХ ЛОТКОВ

Лоток проволочный

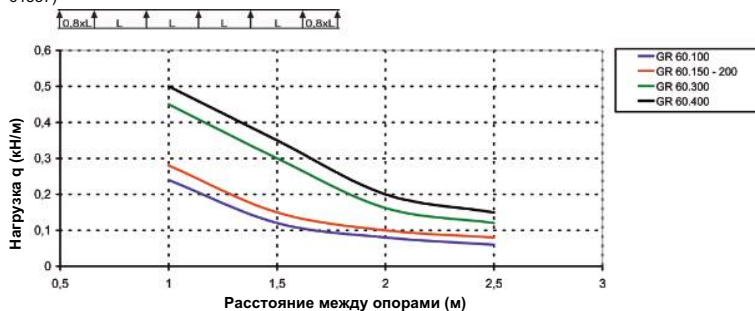
U-образный

№ модели	Высота H mm	Ширина B mm	Толщ. мат-ла t mm	EAN	Вес 100 м kg	Упак.
V GR 60.100	60	100	3,5	279562	62	2 x 3 м
V GR 60.150	60	150	3,5	781102	74	2 x 3 м
V GR 60.200	60	200	3,5	279579	84	2 x 3 м
V GR 60.300	60	300	4	279586	140	2 x 3 м
V GR 60.400	60	400	4	279593	170	2 x 3 м
V GR 60.500	60	500	4	870707	199	2 x 3 м
V GR 60.600	60	600	4	870752	229	2 x 3 м
F GR 60.100 F	60	100	3,5	870806	62	2 x 3 м
F GR 60.150 F	60	150	3,5	870813	73,3	2 x 3 м
F GR 60.200 F	60	200	3,5	870820	84	2 x 3 м
F GR 60.300 F	60	300	4	870844	140	2 x 3 м
F GR 60.400 F	60	400	4	870868	170	2 x 3 м
F GR 60.500 F	60	500	4	870882	199	2 x 3 м
F GR 60.600 F	60	600	4	870899	229	2 x 3 м
E3 GR 60.100 E3	60	100	3,5	343720	62	2 x 3 м
E3 GR 60.150 E3	60	150	3,5	343737	74	2 x 3 м
E3 GR 60.200 E3	60	200	3,5	343744	84	2 x 3 м
E3 GR 60.300 E3	60	300	4	343768	140	2 x 3 м
E3 GR 60.400 E3	60	400	4	343782	170	2 x 3 м

из стальной проволоки, фиксация путем контактной точечной сварки

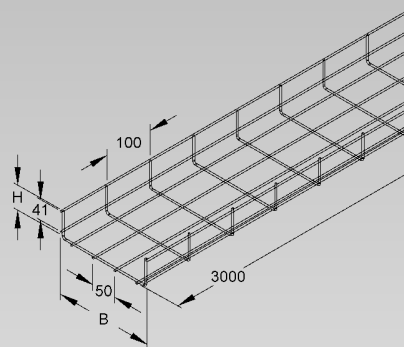
Соединитель заказывается отдельно.

Диаграмма нагрузок: q = равномерно распределенный вес кабеля (тестирование в соответствии с DIN EN IEC 61537)



Указанные в диаграмме нагрузки не зависят от положения соединителей.

60



Минилоток проволочный

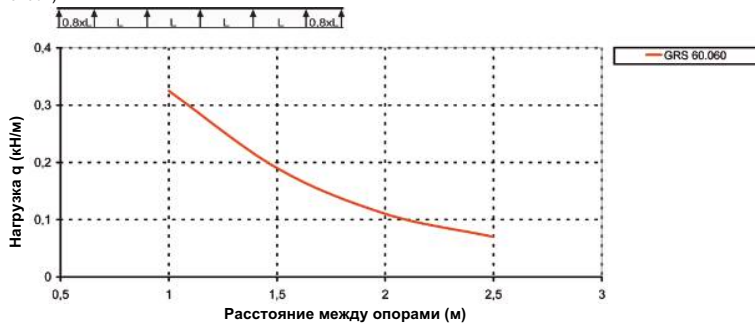
модель усиленная, U-образная

№ модели	Высота H mm	Ширина B mm	Толщ. мат-ла t mm	EAN	Вес 100 м kg	Упак.
V GRS 60.060	60	60	4	781904	56	2 x 3 м
F GRS 60.060 F	60	60	4	892204	59,3	2 x 3 м
E3 GRS 60.060 E3	60	60	4,5	801152	70	2 x 3 м

из стальной проволоки, сваренной точечной сваркой

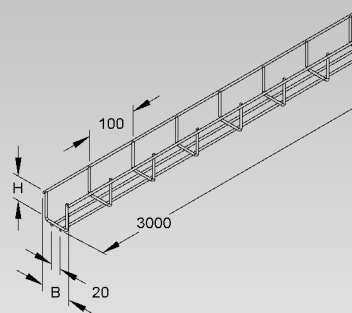
Соединитель заказывается отдельно.

Диаграмма нагрузок: q = равномерно распределенный вес кабеля (тестирование в соответствии с DIN EN IEC 61537)



Указанные в диаграмме нагрузки не зависят от положения соединителей.

60



Лоток проволочный

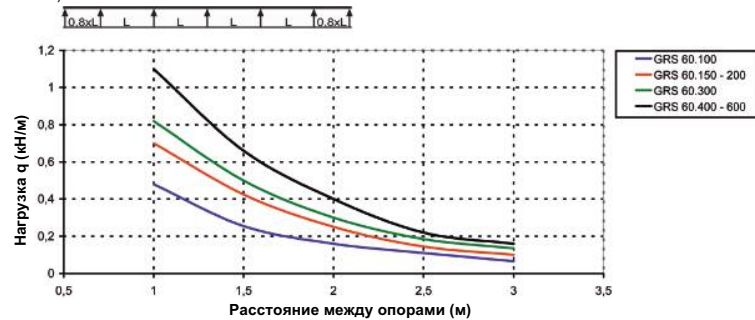
модель усиленная, U-образная

№ модели	Высота H mm	Ширина B mm	Толщ. мат-ла t mm	mm	EAN	Вес 100 М kg	Упак.
V GRS 60.100	60	100	4	40	781928	80	2 x 3 м
V GRS 60.150	60	150	4,5	37,5	781942	119	2 x 3 м
V GRS 60.200	60	200	4,5	37,5	781966	138	2 x 3 м
V GRS 60.300	60	300	4,8	37,5	781980	200	2 x 3 м
V GRS 60.400	60	400	4,8	37,5	782000	244	2 x 3 м
V GRS 60.500	60	500	4,8	37,5	782024	287	2 x 3 м
V GRS 60.600	60	500	4,8	37,5	782048	333	2 x 3 м
F GRS 60.100 F	60	100	4	40	892228	85,3	2 x 3 м
F GRS 60.150 F	60	150	4,5	37,5	892242	127	2 x 3 м
F GRS 60.200 F	60	200	4,5	37,5	892266	148,3	2 x 3 м
F GRS 60.300 F	60	300	4,8	37,5	892280	214	2 x 3 м
F GRS 60.400 F	60	400	4,8	37,5	892303	261,6	2 x 3 м
F GRS 60.500 F	60	500	4,8	37,5	892327	307,6	2 x 3 м
E3 GRS 60.100 E3	60	100	4,5	37,5	801169	99,3	2 x 3 м
E3 GRS 60.150 E3	60	150	4,5	37,5	801176	118,3	2 x 3 м
E3 GRS 60.200 E3	60	200	4,5	37,5	801183	139	2 x 3 м
E3 GRS 60.300 E3	60	300	4,5	37,5	903528	177	2 x 3 м
E3 GRS 60.400 E3	60	400	4,5	37,5	903542	215	2 x 3 м
E3 GRS 60.500 E3	60	500	4,5	37,5	903566	253	2 x 3 м
E3 GRS 60.600 E3	60	600	4,5	37,5	903580	295	2 x 3 м

из стальной проволоки, сваренной точечной сваркой

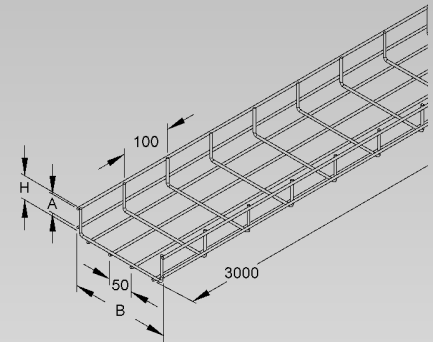
Соединитель заказывается отдельно.

Диаграмма нагрузок: q = равномерно распределенный вес кабеля (тестирование в соответствии с DIN EN IEC 61537)



Указанные в диаграмме нагрузки не зависят от положения соединителей.

60



СИСТЕМА ПРОВОЛОЧНЫХ ЛОТКОВ

Лоток проволочный, усиленный

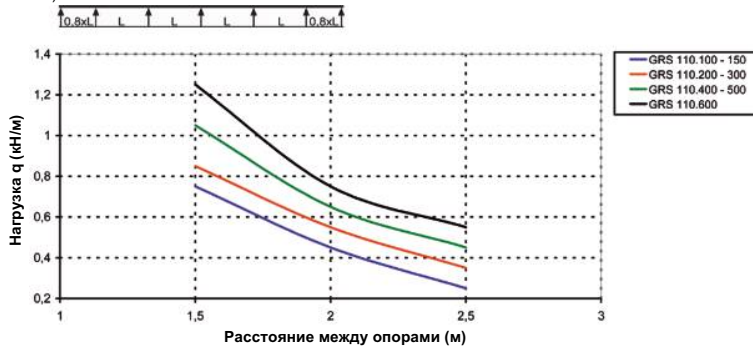
U-образный

№ модели	Высота Н mm	Ширина В mm	Толщ. мат-ла t mm	EAN	Вес 100 м kg	Упак.
V GRS 110.200	110	200	4,8	930517		1 x 3 м
V GRS 110.300	110	300	4,8	930524		1 x 3 м
V GRS 110.450	110	450	4,8	933969	306,9	1 x 3 м
V GRS 110.600	110	600	4,8	930555		1 x 3 м
F GRS 110.200 F	110	200	4,8	930579		1 x 3 м
F GRS 110.300 F	110	300	4,8	930586		1 x 3 м
F GRS 110.450 F	110	450	4,8	933976	329,9	1 x 3 м
F GRS 110.600 F	110	600	4,8	930616		1 x 3 м

из стальной проволоки, сваренной точечной сваркой

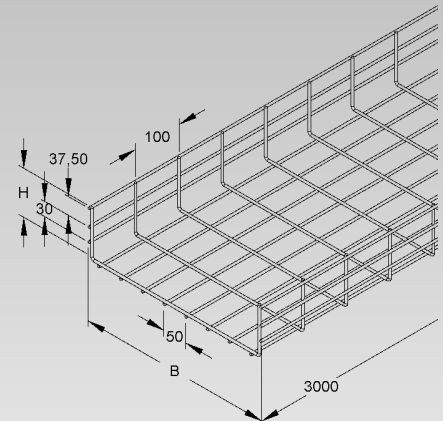
Соединитель заказывается отдельно.

Диаграмма нагрузок: q = равномерно распределенный вес кабеля (тестирование в соответствии с DIN EN IEC 61537)



Указанные в диаграмме нагрузки не зависят от положения соединителей.

110



Лоток проволочный, усиленный

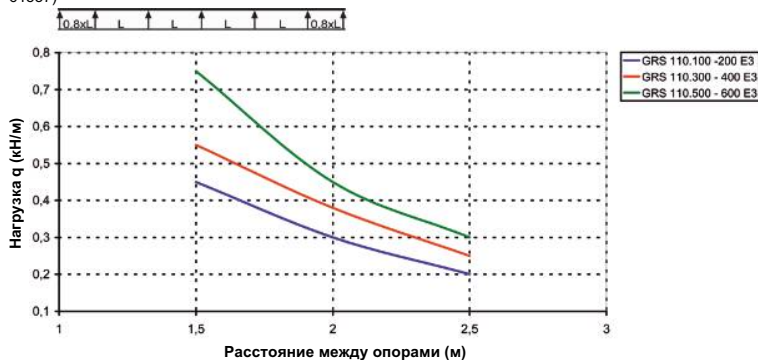
U-образный

№ модели	Высота Н mm	Ширина В mm	Толщ. мат-ла t mm	EAN	Вес 100 м kg	Упак.
E3 GRS 110.200 E3	110	200	4,5	930739		1 x 3 м
E3 GRS 110.300 E3	110	300	4,5	930746		1 x 3 м
E3 GRS 110.450 E3	110	450	4,5	934041	271,6	1 x 3 м
E3 GRS 110.600 E3	110	600	4,5	930777		1 x 3 м

из стальной проволоки, сваренной точечной сваркой

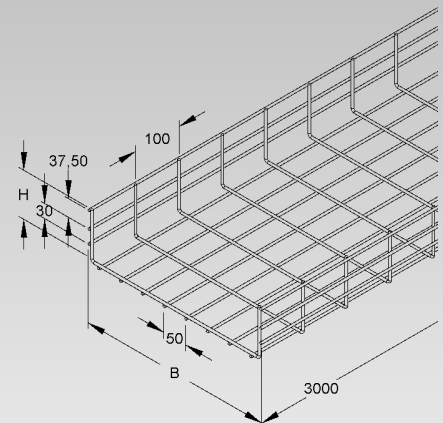
Соединитель заказывается отдельно.

Диаграмма нагрузок: q = равномерно распределенный вес кабеля (тестирование в соответствии с DIN EN IEC 61537)



Указанные в диаграмме нагрузки не зависят от положения соединителей.

110



Лоток проволочный, усиленный

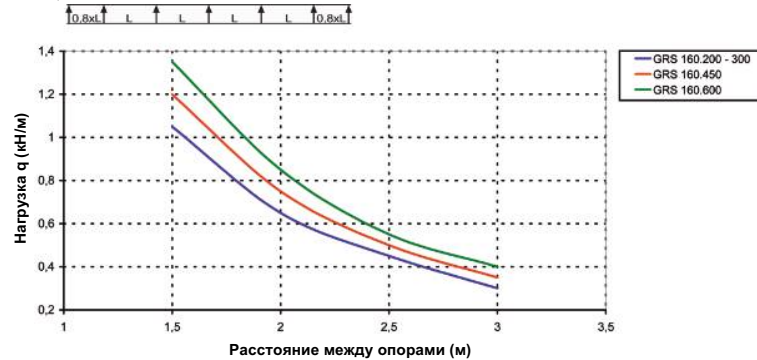
U-образный

№ модели	Высота H mm	Ширина B mm	Толщ. мат-ла t mm	EAN	Вес 100 м kg	Упак.
V GRS 160.200	160	200	4,8	930623		1 x 3 м
V GRS 160.300	160	300	4,8	930630		1 x 3 м
V GRS 160.450	160	450	4,8	934010	350	1 x 3 м
V GRS 160.600	160	600	4,8	930661		1 x 3 м
F GRS 160.200 F	110	200	4,8	930678		1 x 3 м
F GRS 160.300 F	110	300	4,8	930685		1 x 3 м
F GRS 160.450 F	110	450	4,8	934027	376,3	1 x 3 м
F GRS 160.600 F	110	600	4,8	930715		1 x 3 м

из стальной проволоки, сваренной точечной сваркой

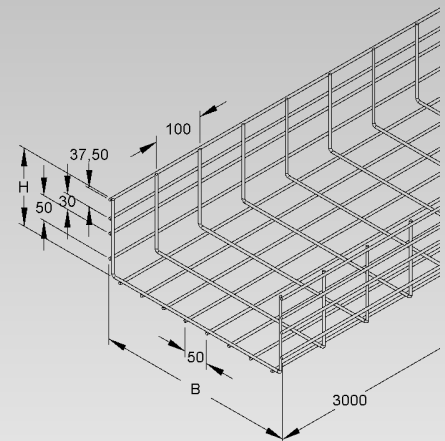
Соединитель заказывается отдельно.

Диаграмма нагрузок: q = равномерно распределенный вес кабеля (тестирование в соответствии с DIN EN IEC 61537)



Указанные в диаграмме нагрузки не зависят от положения соединителей.

160



Лоток проволочный, усиленный

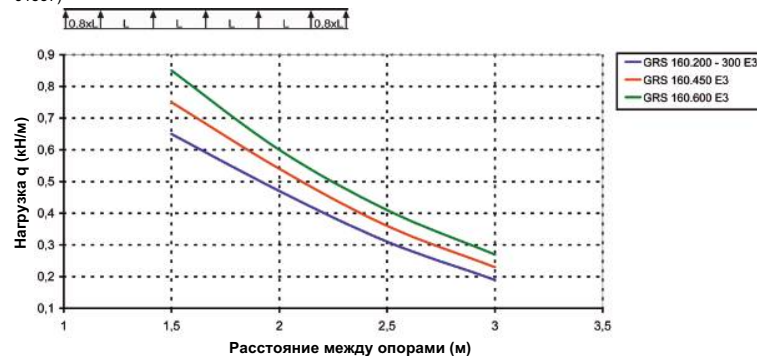
U-образный

№ модели	Высота H mm	Ширина B mm	Толщ. мат-ла t mm	EAN	Вес 100 м kg	Упак.
E3 GRS 160.200 E3	160	200	4,5	930845		1 x 3 м
E3 GRS 160.300 E3	160	300	4,5	930852		1 x 3 м
E3 GRS 160.450 E3	160	450	4,5	934072	309,8	1 x 3 м
E3 GRS 160.600 E3	160	600	4,5	930883		1 x 3 м

из стальной проволоки, сваренной точечной сваркой

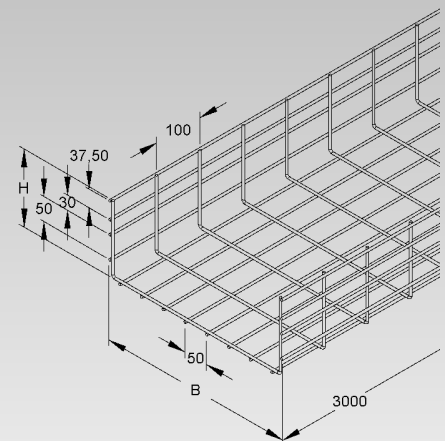
Соединитель заказывается отдельно.

Диаграмма нагрузок: q = равномерно распределенный вес кабеля (тестирование в соответствии с DIN EN IEC 61537)



Указанные в диаграмме нагрузки не зависят от положения соединителей.

160



АКСЕССУРЫ ДЛЯ ПРОВОЛОЧНЫХ ЛОТКОВ

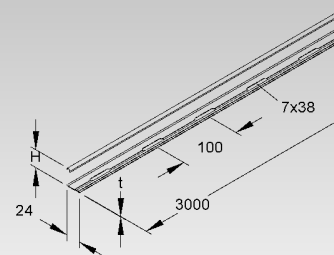
Перегородка разделительная

№ модели	Высота Н mm	Толщ. мат-ла t mm	В комплекте с	EAN	Вес 100 шт. kg	Упак.
S RW 35	30	0,75	4 FLM 6x12	213504	35	10 x 3 м
S RW 50	47	0,75	4 FLM 6x12	224951	45	10 x 3 м
S RW 60	55	0,75	4 FLM 6x12	225002	50	10 x 3 м
S RW 85	80	0,9	4 FLM 6x12	237609	92	10 x 3 м
S RW 110	98	0,9	4 FLM 6x12	251001	90	10 x 3 м
F RW 35 F	30	0,75	4 FLM 6x12 F	213603	35	10 x 3 м
F RW 60 F	55	0,75	4 FLM 6x12 F	225101	50	10 x 3 м
F RW 85 F	80	0,9	4 FLM 6x12 F	237708	92	10 x 3 м
F RW 110 F	98	0,9	4 FLM 6x12 F	251100	90	10 x 3 м
E3 RW 50 E3	47	0,8	4 FLM 6x12 E3	333356	45	10 x 3 м

для разделения кабеля и линий с различными функциями и напряжениями

Перфорированное основание позволяет осуществлять соединения в любом месте.

50 60 85 110 35



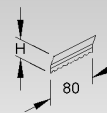
Соединитель разделительных перегородок

№ модели	Высота Н mm	Длина L mm	EAN	Вес 100 шт. kg	Упак.
E2 RTV 35 E2	29	80	213658	1	20 St.
E2 RTV 50 E2	46,5	80	224999	1	20 St.
E2 RTV 60 E2	54,5	80	225149	1,5	20 St.
E2 RTV 85 E2	79,5	80	237753	2	20 St.
E2 RTV 110 E2	97,5	80	251162	3	20 St.

для крепления разделительных перегородок путем геометрического замыкания с сохранением электрической проводимости

Крепление разделительной перегородки осуществляется путем защелкивания соединителя.

50 60 85 110 35



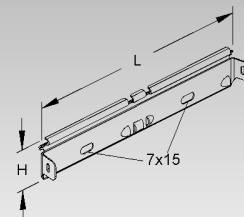
Соединитель безвинтовой

для проволочных лотков с шириной ячейки 100 мм

№ модели	Высота Н mm	Длина L mm	для Ø проволоки mm	EAN	Вес 100 шт. kg	Упак.
S GRVS 4	37	220	3,5 - 4,0	280353	8,5	20 St.
S GRVS 5	38	220	4,0 - 5,0	280377	8,3	20 St.
E3 GRVS 4 E3	37	220	3,5 - 4,0	781201	6	20 St.
E3 GRVS 5 E3	38	220	4,0 - 5,0	340118	8	20 St.

для изготовления линейных соединений основной трассы проволочных лотков

Применяйте GRVS...E3 для проволочных лотков горячего цинкования.



Соединитель универсальный

для проволочных лотков, из двух частей

№ модели	В комплекте с	EAN	Вес 100 шт. kg	Упак.
S GRV 6	1 FLM 6x16	280209	3,5	50 St.
F GRV 6 F	1 FLM 6x16 F	280186	2,8	50 St.
E3 GRV 6 E3	1 FLM 6x16 E3	802104	3,5	20 St.

для прокладки основной трассы проволочных лотков и для изготовления любых видов фасонных деталей

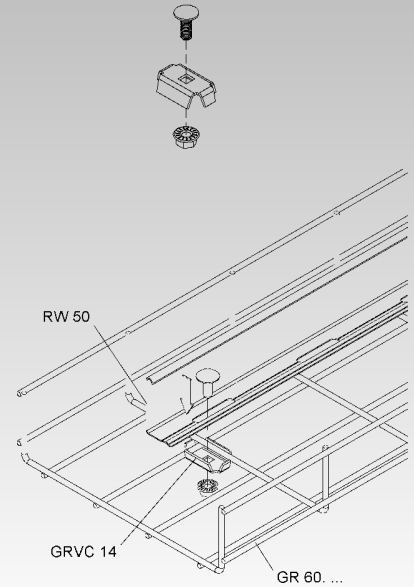


Фиксатор разделительной перегородки

для проволочных лотков

№ модели	В комплекте	EAN	Вес 100 шт. kg	Упак.
S GRVC 14	1 FLM 6x16	280308	3	50 St.
F GRVC 14 F	1 FLM 6x16 F	280339	3	50 St.
E3 GRVC 14 E3	1 FLM 6x16 E3	841509	3	20 St.

для крепления разделительных перегородок в проволочных лотках

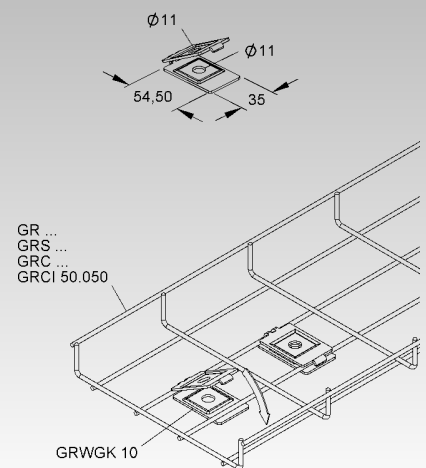


Скоба для монтажа проволочных лотков

№ модели	EAN	Вес 100 шт. kg	Упак.
S GRW GK 10 S	280797	5,8	25 St.
E3 GRW GK 10 E3	931057	5,8	25 St.

для потолочного или настенного монтажа проволочных лотков

Зажим применяется на лотках с толщиной проволоки от 3 мм до 6 мм. Проволочные лотки GR 40.040 и GRS 60.060, а также лотки серии GRCl... могут быть закреплены различными способами.

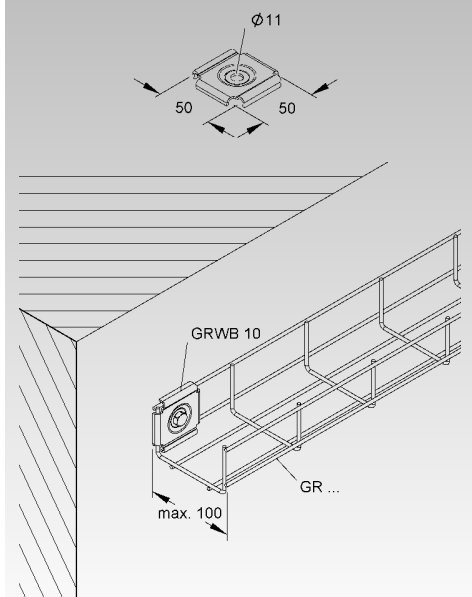


Фиксатор настенный и потолочный

для проволочных лотков

№ модели	EAN	Вес 100 шт. kg	Упак.
S GRWB 10	280605	6	25 St.
F GRWB 10 F	280650	6,5	25 St.
E3 GRWB 10 E3	802005	5	25 St.

для настенного крепления проволочных лотков максимальной шириной 100 мм
для напольного монтажа проволочных лотков с длиной ячейки 50 мм



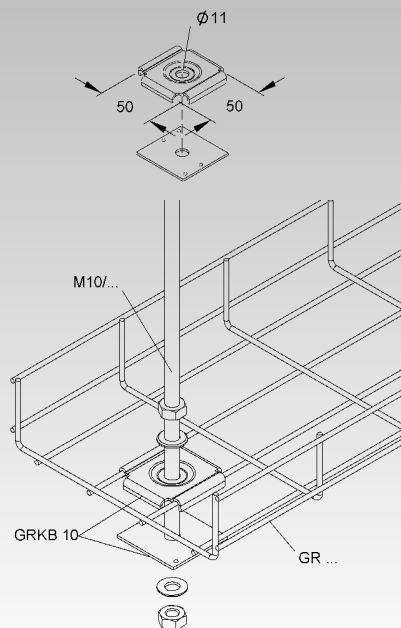
АКСЕССУРЫ ДЛЯ ПРОВОЛОЧНЫХ ЛОТКОВ

Крепление центральное

для проволочных лотков, из двух частей

№ модели	EAN	Вес 100 шт. kg	Упак.
S GRKB 10	280704	10	25 St.
F GRKB 10 F	280759	10	25 St.

для центрального подвеса проволочных лотков с длиной ячейки 50 мм



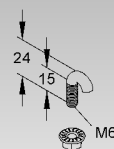
Болт крюкообразный

№ модели	Резьба	EAN	Вес 100 шт. kg	Упак.
V GRSM 6	M6	280506	1	50 St.
E3 GRSM 6 E3	M6	343799	2,7	50 St.

для крепления проволочных лотков на кронштейнах

модель с покрытием V в комплекте с гайкой с фланцем

модель из нержавеющей стали в комплекте с плоской шайбой и шестигранной гайкой, также для фиксации проволочных лотков на потолочной стойке GRHS 30/... или GRHB 30/150 F.

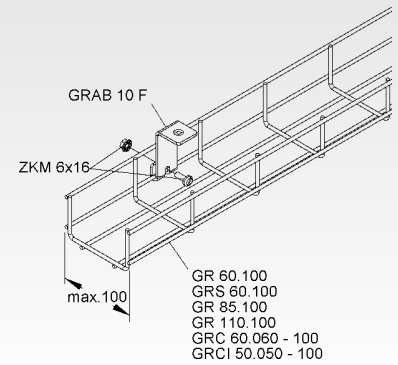
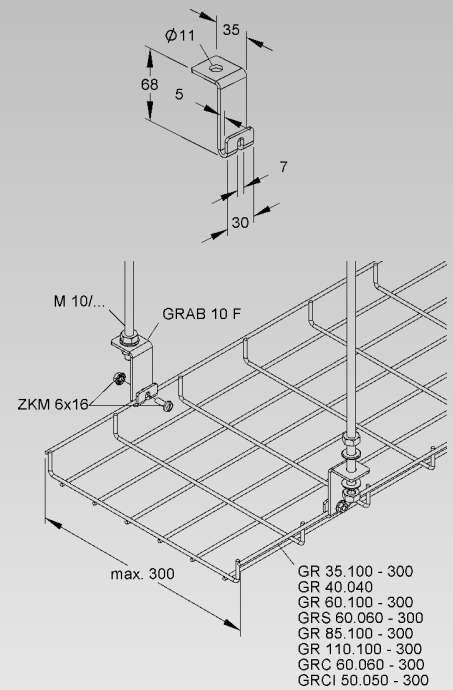


Кронштейн для подвеса проволочного лотка

№ модели	EAN	Вес 100 шт. kg	Упак.
★ F GRAB 10 F	280780	7,7	100 St.

для всех проволочных лотков с толщиной проволоки до 5 мм
для одностороннего или двухстороннего подвеса при помощи шпильки

Применение: Проволочные лотки GR..., GRS..., GRC... и GRCI... (до ширины 100 мм с одной стороны, до ширины 300 мм с двух сторон)



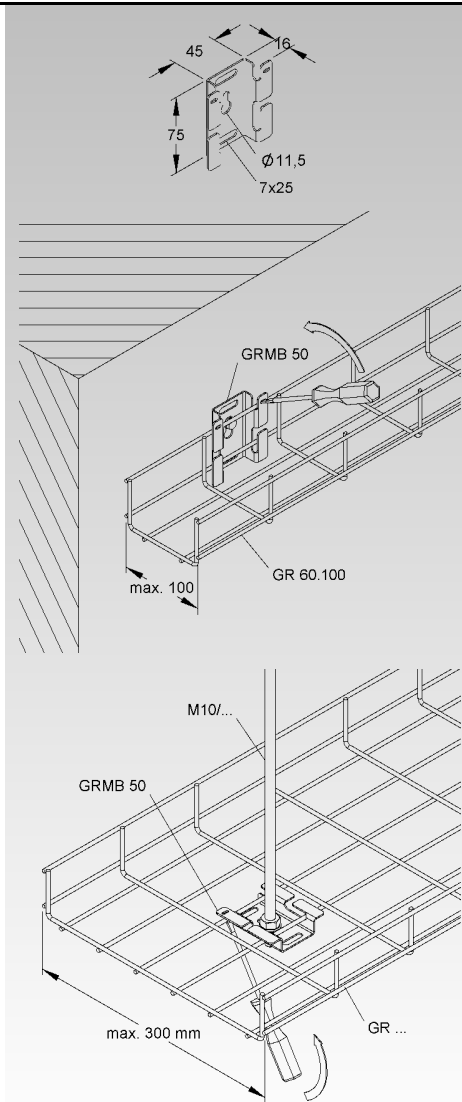
АКСЕССУРЫ ДЛЯ ПРОВОЛОЧНЫХ ЛОТКОВ

Пластина монтажная

для проволочных лотков

№ модели	EAN	Вес 100 шт. кг	Упак.
S GRMB 50	864904	8,5	20 St.
E3 GRMB 50 E3	912018	8,5	20 St.

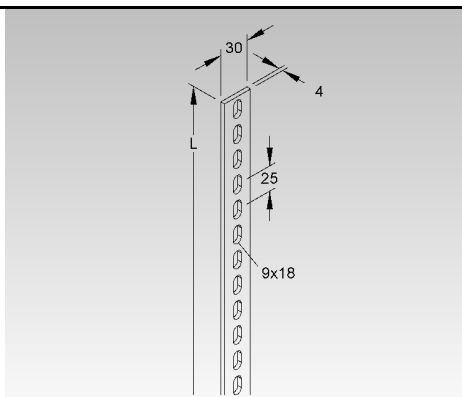
для безвинтового соединения проволочных лотков с максимальной шириной 100 мм, подвесное крепление проволочных лотков с максимальной шириной 300 мм



Пластина-удлинитель для кронштейна для проволочного лотка

№ модели	Длина L мм	EAN	Вес 100 шт. кг	Упак.
F GRTS 30/3 F	3000	895182	86,6	1 St.

для удлинения, в комплекте с кронштейном для проволочного лотка GRHB 30/150 F



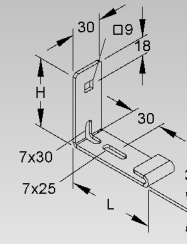
Кронштейн для проволочного лотка простой

№ модели	Высота Н mm	Длина L mm	EAN	Вес 100 шт. kg	Упак.
F GRHB 30/150 F	71,5	86,5	895168	27	20 St.

для настенного крепления проволочных лотков максимальной шириной 100 мм
для центрального или смещенного подвеса проволочных лотков с максимальной шириной 200 мм при использовании GRTS 30/3 F или GRHS 30/...F
для потолочного подвеса проволочных лотков шириной от 300 мм при помощи GRTS 30/3 F или GRSH 30/...F

При высокой нагрузке подвешенных проволочных лотков шириной от 200 мм необходимо подкрепить их для предотвращения прогиба.

Безвинтовое соединение в днище проволочного лотка
Для предотвращения опрокидывания проволочного лотка используется крюкообразный болт GRSM 6 E3, который заказывается отдельно.



Болт с полукруглой головкой и квадратным подголовком, аналогичный DIN 603

№ модели	Резьба	Длина L mm	Класс прочности	EAN	Вес 100 шт. kg	Упак.
F FLM 8 X 16 F	M8	16	8.8	206704	2,2	50 St.

в комплекте с гайкой с фланцем

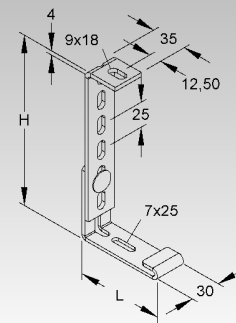


Кронштейн потолочный для проволочного лотка, стандартный

№ модели	Высота Н mm	Длина L mm	В комплекте с	EAN	Вес 100 шт. kg	Упак.
F GRSH 30 F	170	86,5	1 FLM 8x16 F	895199	45	10 St.

для центрального или смещенного подвеса

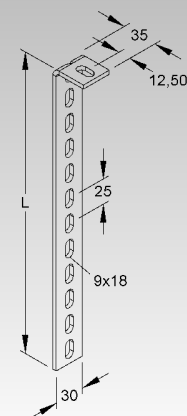
Безвинтовое соединение в днище проволочного лотка



Стойка потолочная для проволочных лотков

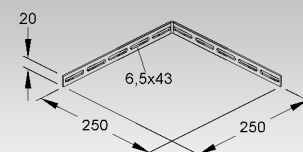
№ модели	Длина L mm	EAN	Вес 100 шт. kg	Упак.
F GRHS 30/150 F	150	909421	15	20 St.
F GRHS 30/200 F	200	909445	18	20 St.
F GRHS 30/300 F	300	909469	25	20 St.
F GRHS 30/400 F	400	909483	33	20 St.
F GRHS 30/500 F	500	909506	40	20 St.
F GRHS 30/600 F	600	909520	48	20 St.
F GRHS 30/700 F	700	909544	55	1 St.
F GRHS 30/800 F	800	909568	63	1 St.
F GRHS 30/900 F	900	909582	70	1 St.
F GRHS 30/1000 F	1000	909605	88	1 St.

для настенного и потолочного крепления проволочных лотков



Поворот горизонтальный 90°

№ модели	Высота Н mm	Ширина В mm	В комплекте с	EAN	Вес 100 шт. kg	Упак.
F GRWV 20/250 F	20	250	4 GRSM 6	280452		20 St.



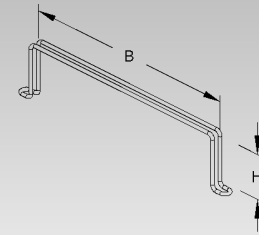
АКСЕССУРЫ ДЛЯ ПРОВОЛОЧНЫХ ЛОТКОВ

Кронштейн универсальный GRB...

№ модели	EAN	Вес 100 шт. kg	Упак.
✓ GRB 4/6.4	930784		1 St.
✓ GRB 4/8.4	930791		1 St.
✓ GRB 4/12.3	930807		1 St.
✓ GRB 4/16.2	930814		1 St.
✓ GRB 4/20.2	930821		1 St.
✓ GRB 4/24.1	930838		1 St.

для поднятия проволочных лотков при напольном монтаже, применяется в качестве подвешенного кронштейна со шпилькой или боковой скобы для вертикального крепления проволочных лотков

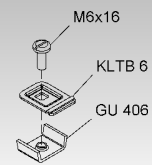
Крепежный материал GRBB 6 заказывается отдельно.



Набор фиксаторов

№ модели	EAN	Вес 100 шт. kg	Упак.
✓ GRBB 6 V	922949		20 St.

Применение: Кронштейн универсальный GRB...

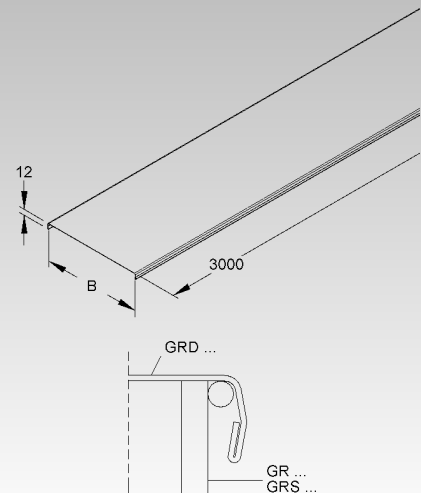


Крышка для проволочных лотков

№ модели	Ширина В mm	Толщ. мат-ла t mm	EAN	Вес 100 м kg	Упак.
S GRD 60	60	0,75	909346	55,6	2 x 3 м
S GRD 100	100	0,75	909360	78	2 x 3 м
S GRD 150	150	0,75	909384	109	2 x 3 м
S GRD 200	200	0,75	909407	139	2 x 3 м
S GRD 300	300	0,9	922000	239	2 x 3 м
E3 GRD 60 E3	60	0,8	801206	57	2 x 3 м
E3 GRD 100 E3	100	0,8	801251	83	2 x 3 м
E3 GRD 150 E3	150	0,8	801220	115,6	2 x 3 м
E3 GRD 200 E3	200	0,8	801305	146	2 x 3 м
E3 GRD 300 E3	300	0,8	801374	210,6	2 x 3 м

Применение: U-образные проволочные лотки GR... и GRS...

Модели, оцинкованные методом горячего цинкования, поставляются по заказу.



Необходимые безвинтовые соединители

Проволочный лоток № модели	Количество шт.	Соединитель № модели	Позиция соединителя
GR 35.100 GR 35.100 F GR 35.150 GR 35.150 F GR 35.200 GR 35.200 F GR 35.300 GR 35.300 F GR 35.400 GR 35.400 F	2	GRVS 4 GRVS 4 E3 GRVS 4 GRVS 4 E3 GRVS 4 GRVS 4 E3	по 1 с каждой стороны
	3	GRVS 4 GRVS 4 E3 GRVS 4 GRVS 4 E3	по 1 с каждой стороны и 1 в центре днища
GR 60.100 GR 60.100 F GR 60.100 E3 GR 60.150 GR 60.150 F GR 60.150 E3 GR 60.200 GR 60.200 F GR 60.200 E3 GR 60.300 GR 60.300 F GR 60.300 E3 GR 60.400 GR 60.400 F GR 60.400 E3 GR 60.500 GR 60.500 F GR 60.600 GR 60.600 F	2	GRVS 4 GRVS 4 E3 GRVS 4 E3 GRVS 4 GRVS 4 E3 GRVS 4 E3 GRVS 4 GRVS 4 E3 GRVS 4 E3	по 1 с каждой стороны
	3	GRVS 4 GRVS 4 E3 GRVS 4 E3 GRVS 4 GRVS 4 E3 GRVS 4 E3	по 1 с каждой стороны и 1 в центре днища
	4	GRVS 4 GRVS 4 E3 GRVS 4 GRVS 4 E3	по 1 в верхней части каждой стороны и 2 равномерно распределяются на днище
GRS 60.060 GRS 60.060 F GRS 60.060 E3 GRS 60.100 GRS 60.100 F GRS 60.100 E3 GRS 60.150 GRS 60.150 F GRS 60.150 E3 GRS 60.200 GRS 60.200 F GRS 60.200 E3 GRS 60.300 GRS 60.300 F GRS 60.300 E3 GRS 60.400 GRS 60.400 F GRS 60.400 E3 GRS 60.500 GRS 60.500 F GRS 60.500 E3 GRS 60.600 GRS 60.600 E3	2	GRVS 4 GRVS 4 E3 GRVS 4 E3 GRVS 4 GRVS 4 E3 GRVS 4 E3 GRVS 5 GRVS 5 E3 GRVS 5 E3 GRVS 5 GRVS 5 E3 GRVS 5 E3	по 1 с каждой стороны
	3	GRVS 5 GRVS 5 E3 GRVS 5 E3 GRVS 5 GRVS 5 E3 GRVS 5 E3	по 1 с каждой стороны и 1 в центре днища
	4	GRVS 5 GRVS 5 E3 GRVS 5 E3 GRVS 5 GRVS 5 E3	по 1 с каждой стороны и 2 равномерно распределяются на днище
GRS 110.200 GRS 110.200 F GRS 110.200 E3 GRS 110.300 GRS 110.300 F GRS 110.300 E3 GRS 110.450 GRS 110.450 F GRS 110.450 E3 GRS 110.600 GRS 110.600 F GRS 110.600 E3	4	GRVS 5 GRVS 5 E3 GRVS 5 E3 GRVS 5 GRVS 5 E3 GRVS 5 E3 GRVS 5 GRVS 5 E3 GRVS 5 E3	по 1 в верхней части каждой стороны и 2 равномерно распределяются на днище
	4	GRVS 5 GRVS 5 E3 GRVS 5 E3 GRVS 5 GRVS 5 E3 GRVS 5 E3	по 1 в верхней части каждой стороны и 2 равномерно распределяются на днище

Проволочный лоток № модели	Количество шт.	Соединитель № модели	Позиция соединителя
GRS 160.200 GRS 160.200 F GRS 160.200 E3 GRS 160.300 GRS 160.300 F GRS 160.300 E3 GRS 160.450 GRS 160.450 F GRS 160.450 E3 GRS 160.600 GRS 160.600 F GRS 160.600 E3	4	GRVS 5 GRVS 5 E3 GRVS 5 E3 GRVS 5 GRVS 5 E3 GRVS 5 E3 GRVS 5 GRVS 5 E3 GRVS 5 E3	по 1 в верхней части каждой стороны и 2 равномерно распределяются на днище
	4	GRVS 5 GRVS 5 E3 GRVS 5 E3 GRVS 5 GRVS 5 E3 GRVS 5 E3	по 1 в верхней части каждой стороны и 2 равномерно распределяются на днище
GR 85.100 GR 85.100 F GR 85.200 GR 85.200 F GR 85.300 GR 85.300 F GR 85.400 GR 85.400 F GR 85.500 GR 85.500 F GR 85.600 GR 85.600 F	3	GRVS 4 GRVS 4 E3 GRVS 4 GRVS 4 E3 GRVS 4 GRVS 4 E3	по 1 в верхней части каждой стороны и 1 в центре днища
	4	GRVS 4 GRVS 4 E3 GRVS 4 GRVS 4 E3 GRVS 4 GRVS 4 E3	по 1 в верхней части каждой стороны и 2 равномерно распределяются на днище
GR 110.100 GR 110.100 F GR 110.200 GR 110.200 F GR 110.300 GR 110.300 F GR 110.400 GR 110.400 F GR 110.500 GR 110.500 F GR 110.600 GR 110.600 F	4	GRVS 4 GRVS 4 E3 GRVS 4 GRVS 4 E3 GRVS 4 GRVS 4 E3 GRVS 4 GRVS 4 E3 GRVS 4 GRVS 4 E3 GRVS 4 GRVS 4 E3	по 1 в верхней части каждой стороны и 2 равномерно распределяются на днище
GRC 60.060 GRC 60.060 E3 GRC 60.100 GRC 60.100 E3 GRC 60.200 GRC 60.200 E3 GRC 60.300 GRC 60.300 E3 GRC 60.400 GRC 60.400 E3 GRC 60.500 GRC 60.500 E3	2	GRVS 5 GRVS 5 E3 GRVS 5 GRVS 5 E3 GRVS 5 GRVS 5 E3	по 1 с каждой стороны
	3	GRVS 5 GRVS 5 E3 GRVS 5 E3 GRVS 5 GRVS 5 E3 GRVS 5 E3	по 1 с каждой стороны и 1 в центре днища
	4	GRVS 5 GRVS 5 E3 GRVS 5 E3 GRVS 5 GRVS 5 E3 GRVS 5 E3	по 1 с каждой стороны и 2 равномерно распределяются на днище
GRL 60.090 GRL 60.090 F	1	GRVS 4 GRVS 4 E3	1 на стороне

Количество универсальных соединителей GRV 6, ...F, ...E3, необходимых для фиксации проволочных лотков, совпадает с количеством безвинтовых соединителей и указано в таблице.

Система кабельных лотков

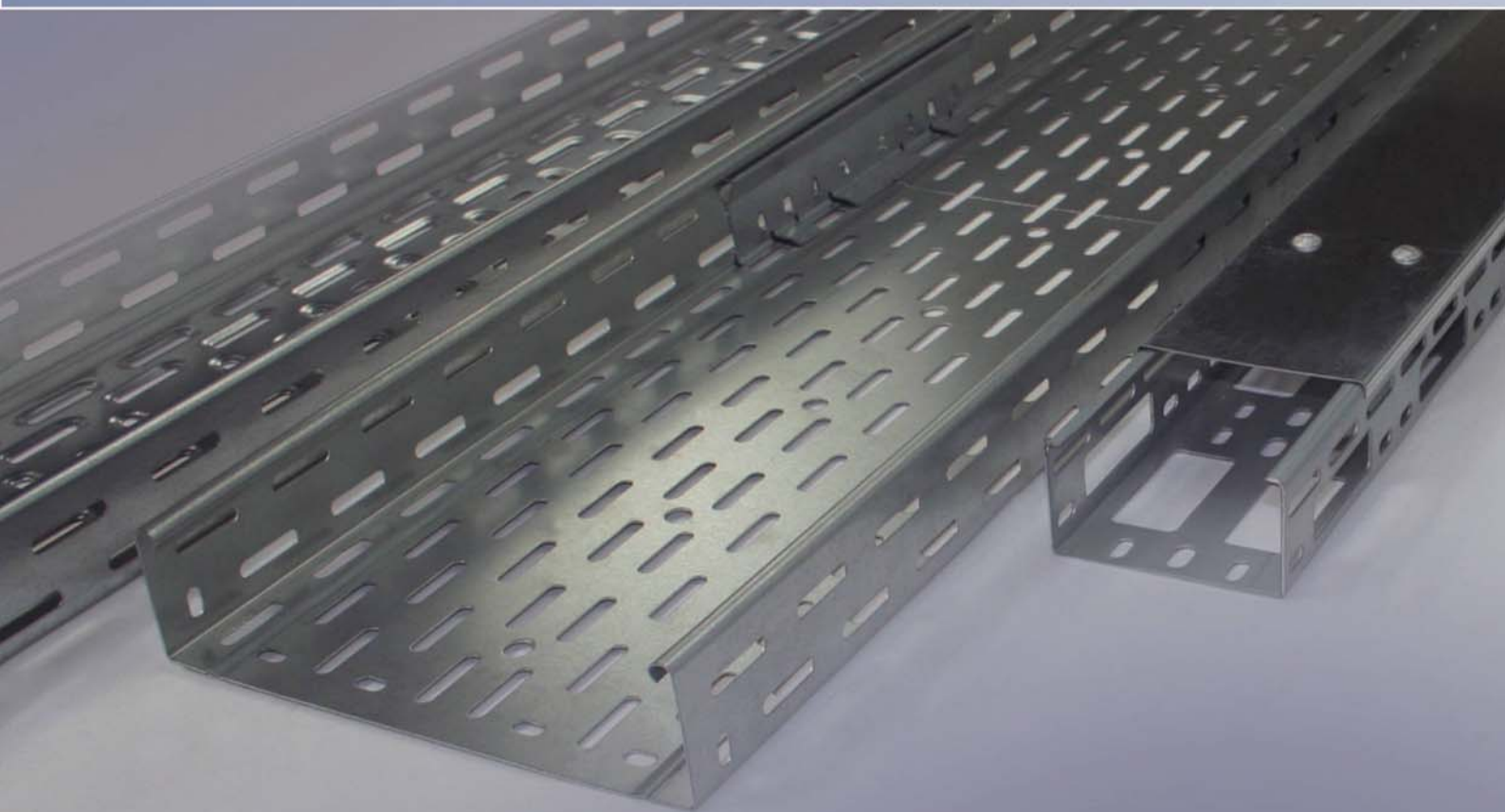
Лотки кабельные

Детали фасонные

Крышки

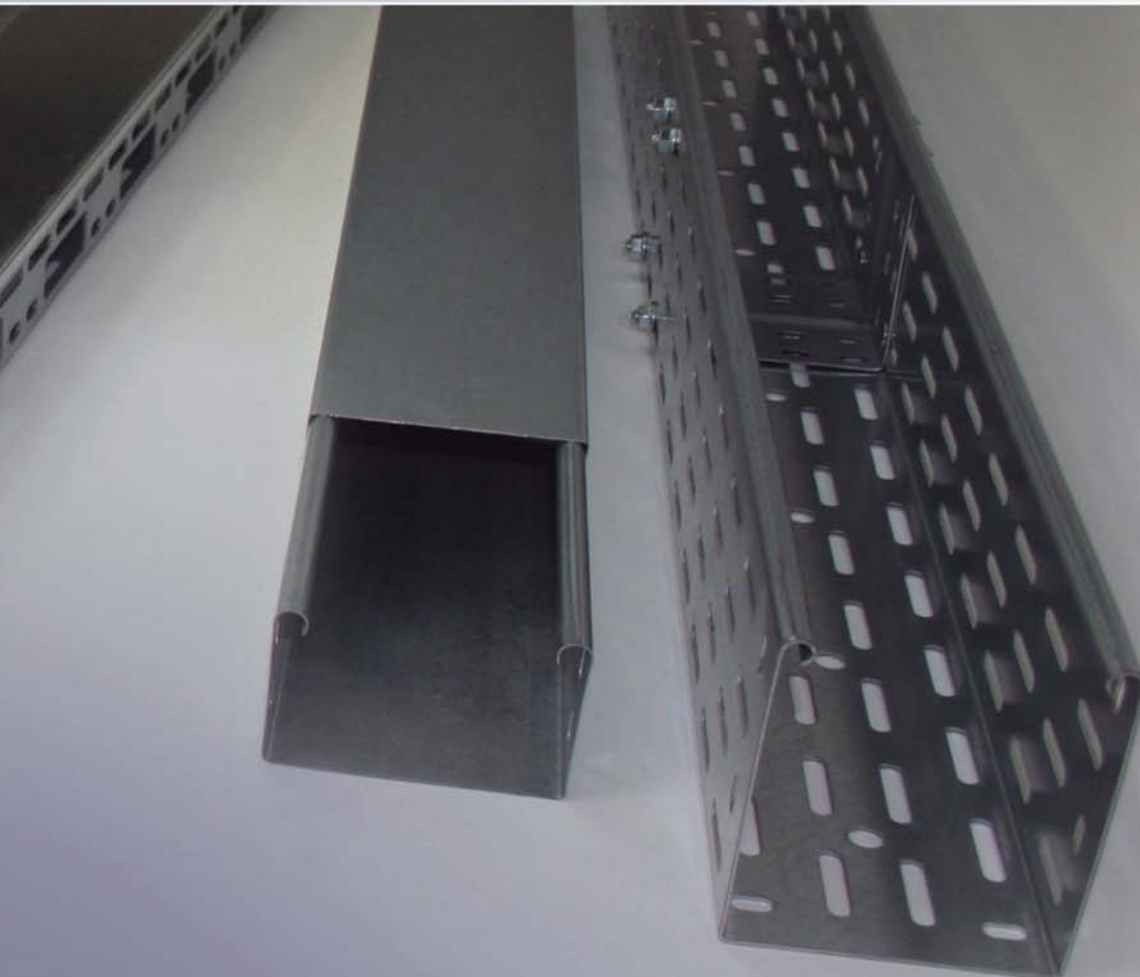
Перегородки разделительные

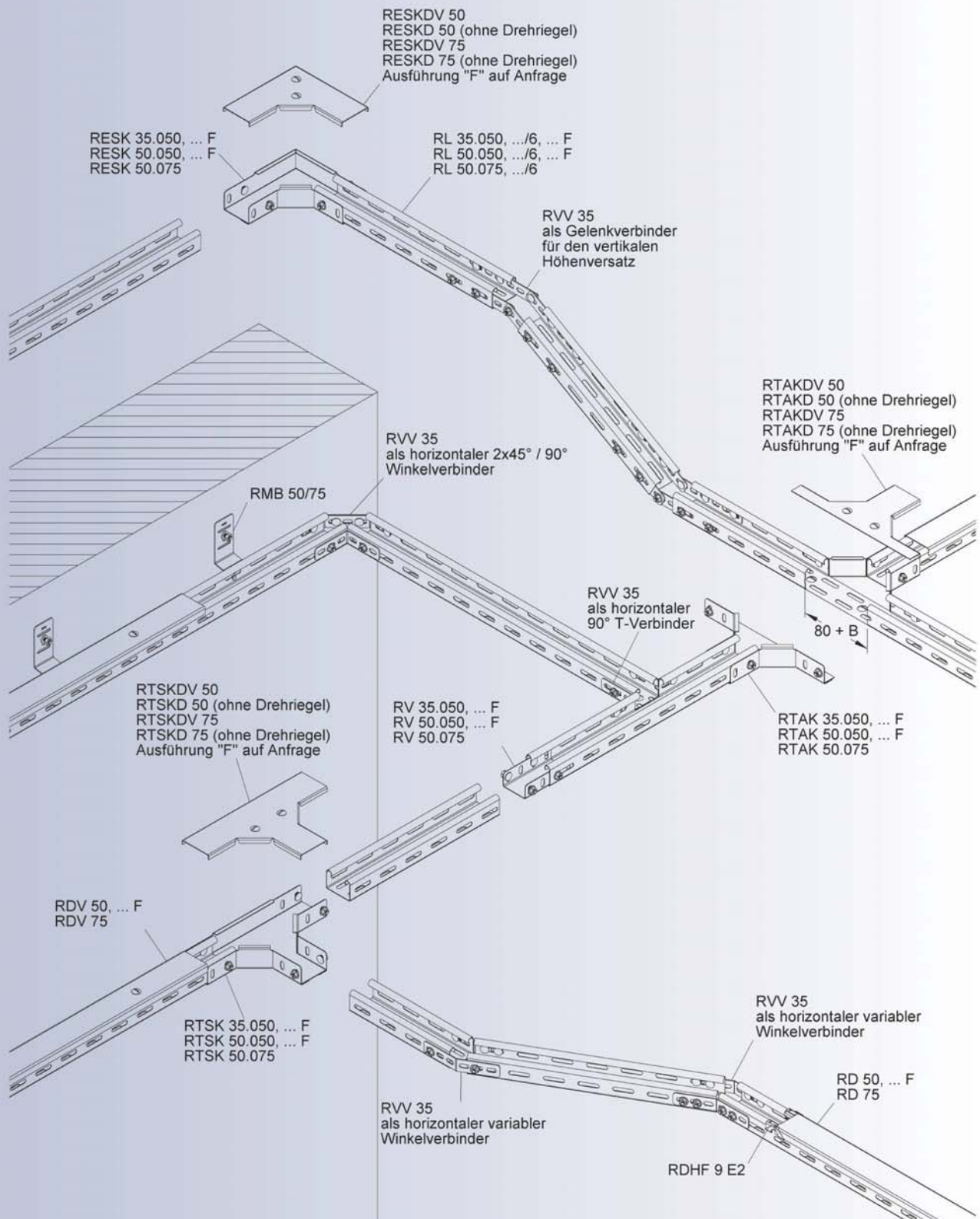
Аксессуары



Кабельные лотки Niedax обладают большой универсальностью в своем применении и предлагают Вам экономичные решения для монтажа кабельных систем.

Мы предлагаем большой выбор кабельных лотков, фасонных деталей и аксессуаров в различном исполнении. Кабельные лотки Niedax отвечают всем Вашим требованиям. По заказу мы изготовим также кабельные лотки специальных размеров.





СИСТЕМА КАБЕЛЬНЫХ ЛОТКОВ

Минилоток кабельный

С-образный, перфорированный

№ модели	Высота H mm	Ширина B mm	Толщ. мат-ла t mm	Длина L mm	В комплекте	EAN	Вес 100 М kg	Упак.
S RL 35.050	35	50	0,75	3000	4 FLM 6x12	209309	85	2 x 3 м
S RL 35.050/6	35	50	0,75	6000	4 FLM 6x12	209903	85	2 x 6 м
S RL 50.050	50	50	0,75	3000	4 FLM 6x12	209507	114	2 x 3 м
S RL 50.050/6	50	50	0,75	6000	4 FLM 6x12	210008	114	2 x 6 м
S RL 50.075	50	75	0,9	3000	4 FLM 6x12	209705	127	2 x 3 м
S RL 50.075/6	50	75	0,9	6000	4 FLM 6x12	210107	127	2 x 6 м
F RL 35.050 F	35	50	0,75	3000	4 FLM 6x12 F	209453	85	2 x 3 м
F RL 50.050 F	50	50	0,75	3000	4 FLM 6x12 F	209644	114	2 x 3 м

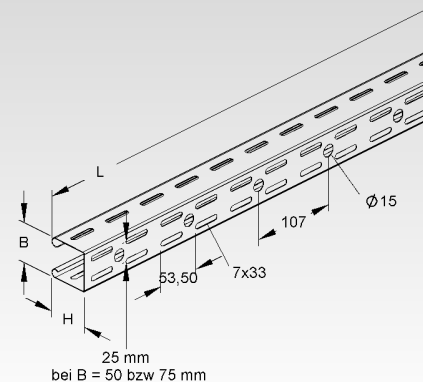
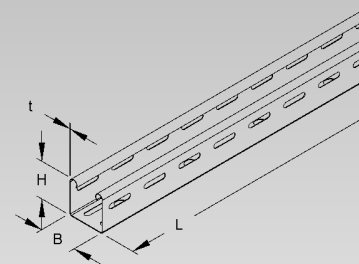
Борта и днище перфорированные для крепления и соединения с фасонными деталями.

Центральные отверстия Ø 15 в днище позволяют осуществлять дополнительную фиксацию.

Центральные отверстия Ø 15 в днище позволяют осуществлять дополнительную фиксацию..

Кабельные лотки RL 35... и RL 50 поставляются с соединителем RV 35... или RV 50...

35
50

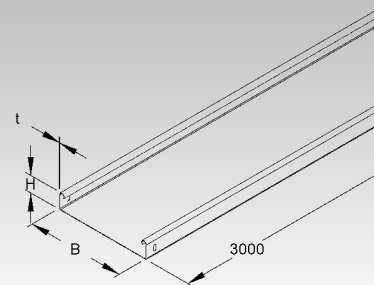


Минилоток кабельный

неперфорированный, в комплекте с соединителем

№ модели	Высота H mm	Ширина B mm	Толщ. мат-ла t mm	EAN	Вес 100 М kg	Упак.
S RLU 35.050	35	50	0,75	209408	85,9	1 x 3 м
S RLU 50.050	50	50	0,75	209606	103,6	1 x 3 м
S RLU 50.075	50	75	0,75	209804	141,3	1 x 3 м

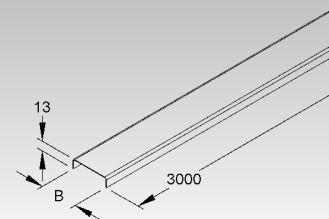
Кабельные лотки RLU 35... поставляются с соединителем RV 35...



Крышка для кабельных минилотков

№ модели	Ширина B mm	EAN	Вес 100 М kg	Упак.
S RD 50	50	260102	59	2 x 3 м
S RD 75	75	260201	75	2 x 3 м
F RD 50 F	50	262304	59	2 x 3 м

Применение: Минилотки кабельные RL 35.050, RL 50.050 и RL 50.075



Крышка для кабельных минилотков

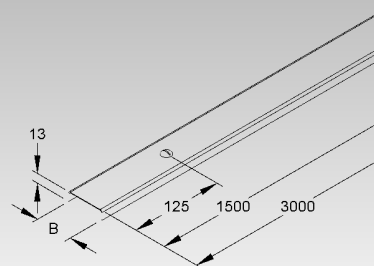
с поворотным фиксатором

№ модели	Ширина B mm	EAN	Вес 100 М kg	Упак.
S RDV 50	50	261208	59	2 x 3 м
S RDV 75	75	261307	77	2 x 3 м
F RDV 50 F	50	263400	59	2 x 3 м

Применение: Минилотки кабельные RL 35.050, RL 50.050 и RL 50.075

Под влиянием внешних факторов, как, например, ветра, использование вне помещений возможно лишь при дополнительном креплении (саморезами, металлической лентой и т.д.).

Поворотные фиксаторы RDRS 9 и фиксаторы для крышки RDHF 9 E2 могут использоваться для дополнительных нужд.



Соединитель U-образный

для дополнительных заказов

№ модели	Высота H mm	Ширина B mm	В комплекте с	EAN	Вес 100 шт. kg	Упак. шт.
S RV 35.050	25	47	4 FLM 6x12	211401	7	10 St.
S RV 50.050	40	47	4 FLM 6x12	211500	9	10 St.
S RV 50.075	40	72	4 FLM 6x12	211609	11	10 St.
F RV 35.050 F	25	47	4 FLM 6x12 F	871506	98	10 St.
F RV 50.050 F	40	47	4 FLM 6x12 F	837601	110	10 St.

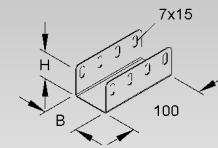
В отличие от обычных соединителей U-образный соединитель Niedax заменяет три компонента: 2 боковых соединителя и стыковую накладку.

Болты с полукруглой головкой и квадратным подголовком и гайка с фланцем облегчают монтаж и обеспечивают надежную фиксацию на долгое время.

Применение: Минилотки кабельные RL 35.050, RL 50.050 и RL 50.075

Этот соединитель поставляется с кабельными лотками RL... и входит в стоимость лотка. Указанные соединители предназначены для дополнительного заказа.

35
50



Соединитель универсальный

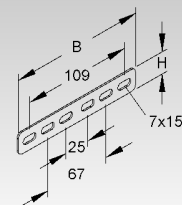
№ модели	Высота H mm	Ширина B mm	В комплекте с	EAN	Вес 100 шт. kg	Упак. шт.
S RVV 35	22	135	4 FLM 6x12	273102	7	20 St.
F RVV 35 F	22	135	4 FLM 6x12 F	273157	1	St.

Применяется в качестве T-образного, углового, шарнирного и линейного соединителя.

Необходимые комплектующие: 2 шт. для соединения

Широкие способы применения универсального соединителя позволяют монтаж без использования фасонных деталей или строительство индивидуальных конструкций.

35



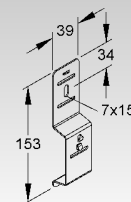
Кронштейн для кабельных минилотков

№ модели	EAN	Вес 100 шт. kg	Упак. шт.
S RMB 50/75	210152	7,8	25 St.

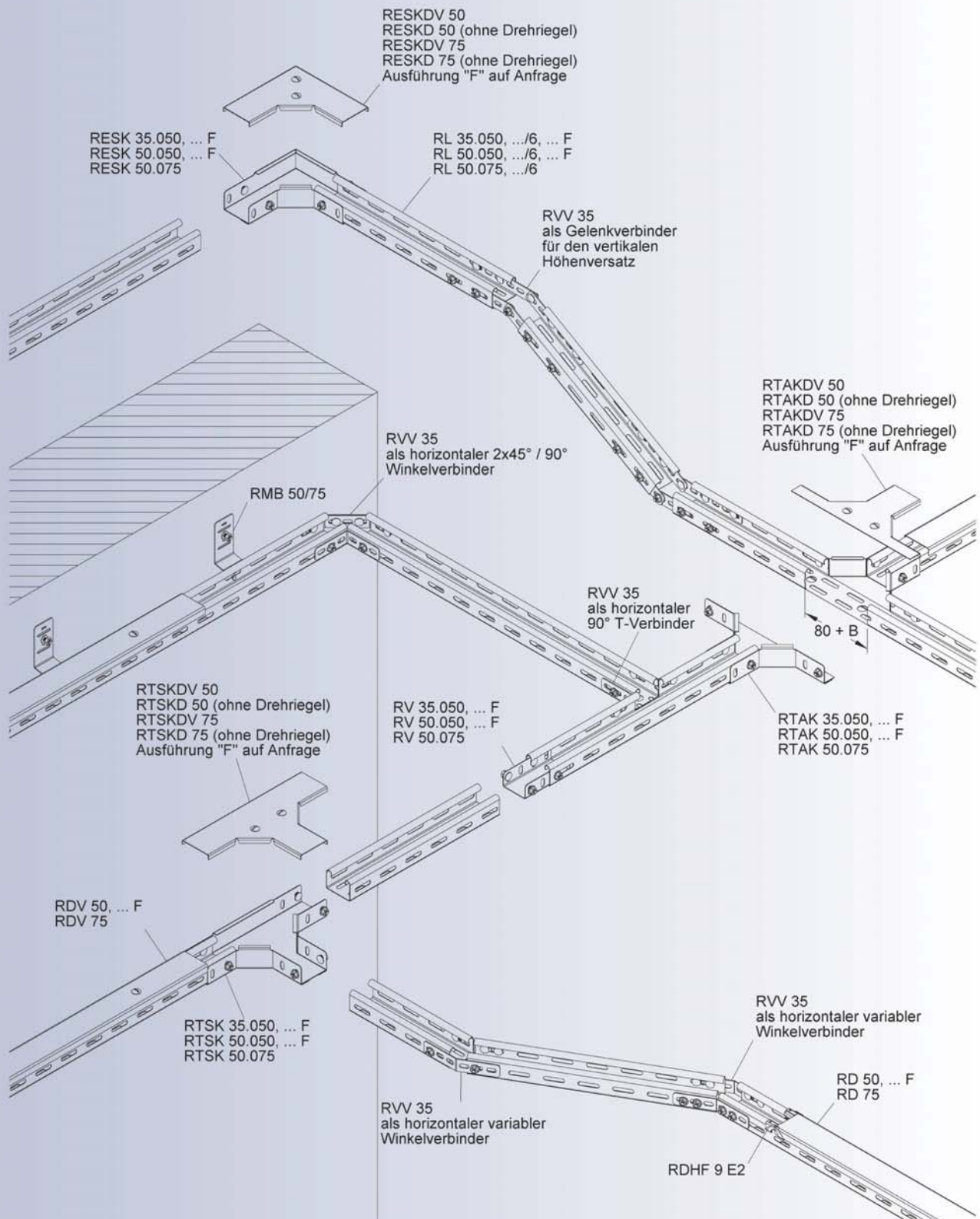
для лотков с максимальной шириной 75 мм

Различные способы применения благодаря легкому изменению формы в местах продольной перфорации, что, например, позволяет разместить отдельную кабельную линию на лотках для больших пролетов.

Применение: Минилотки кабельные RL 35.050, RL 50.050 и RL 50.075



СИСТЕМА КАБЕЛЬНЫХ ЛОТКОВ



Лоток кабельный распределительный

С-образный, перфорированный

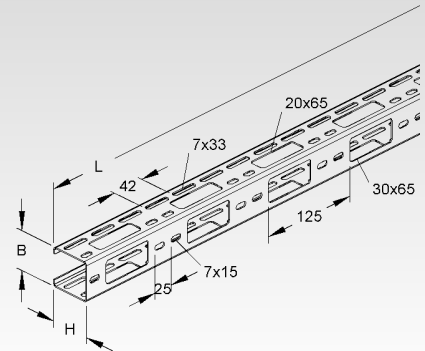
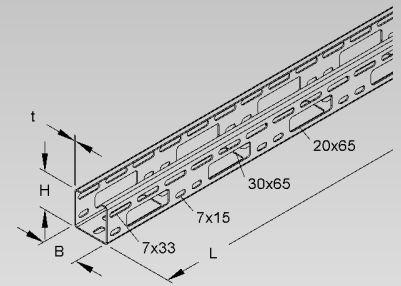
№ модели	Высота Н mm	Ширина В mm	Толщ. мат-ла t mm	Длина L mm	EAN	Вес 100 м kg	Упак.
S RSV 50.050	50	50	1,5	3000	257706	126,1	2 x 3 м
S RSV 50.050/6	50	50	1,5	6000	257751	126,1	2 x 6 м
S RSV 50.100	50	100	1,5	3000	257805	162,2	2 x 3 м
S RSV 50.100/6	50	100	1,5	6000	257850	162,2	2 x 6 м
F RSV 50.050 F	50	50	1,5	3000	258307	135,6	2 x 3 м
F RSV 50.100 F	50	100	1,5	3000	258406	174,4	2 x 3 м
E3 RSV 50.050 E3	50	50	1,5	3000	333523	126,9	2 x 3 м
E3 RSV 50.100 E3	50	100	1,5	3000	333547	163,3	2 x 3 м

борта и днище со смещенными рядами перфорации, позволяющими соединения в любом месте лотка.

Для прокладки кабеля и прочих линий в днище имеются отверстия размерами 30 x 65 мм и в боковых стенках размерами 20 x 65 мм.

В качестве альтернативы мы предлагаем систему промышленных каналов LI 60.060-LI 60.300 (система с защелкивающимися крышками), представленных в нашем каталоге EIK.

50



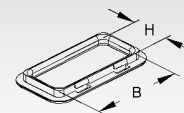
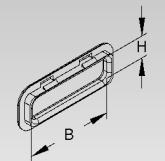
Кольцо защитное

№ модели	Внутр. размер Н mm	Внутр. размер В mm	для отверст. mm	EAN	Вес 100 шт. kg	Упак.
K03 KSR 20	14,5	58	20 x 65 мм	258703	0,5	20 Ст.
K03 KSR 30	24	58	30 x 65 мм	258802	0,5	20 Ст.

для защиты кабеля от повреждений на выходных отверстиях

В целях личной безопасности следует монтировать защитное кольцо!

Применение: лотки кабельные распределительные RSV 50..., кабельные каналы из стали LI..., кабельные каналы для установки механизмов GKU..., DKU... серии 78T100, и в качестве защиты кромок после использования перфоратора BL...



Крышка для распределительного кабельного лотка

с поворотным фиксатором

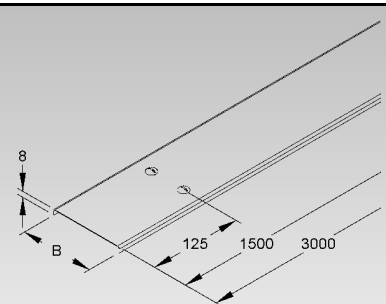
№ модели	Ширина В mm	EAN	Вес 100 м kg	Упак.
S RDSV 50	50	258109	60	2 x 3 м
S RDSV 100	100	258208	97	2 x 3 м
F RDSV 50 F	50	258246	60	2 x 3 м
F RDSV 100 F	100	258260	97	2 x 3 м
E3 RDSV 50 E3	50	860500	60	2 x 3 м
E3 RDSV 100 E3	100	860609	96	2 x 3 м

Поворотные фиксаторы крышек для распределительных лотков E3 изготавливаются из нержавеющей стали E5.

Применение: Лоток кабельный распределительный RSV 50...

Под влиянием внешних факторов, как, например, ветра, использование вне помещений возможно лишь при дополнительном креплении (саморезами, металлической лентой и т.д.).

Поворотный фиксатор RDRS 2/...E3 и RDRS 2/50/... E3 применяется для дополнительных нужд.



СИСТЕМА КАБЕЛЬНЫХ ЛОТКОВ

Соединитель универсальный

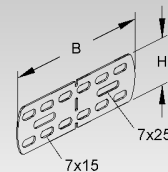
№ модели	Высота Н mm	Ширина В mm	В комплекте с	EAN	Вес 100 шт. kg	Упак.
S RVV 50	44	135	4 FLM 6x12	258604	7	20 St.
F RVV 50 F	44	135	4 FLM 6x12 F	258505	7	20 St.
E3 RVV 50 E3	44	135	4 FLM 6x12 E3	335404	7	20 St.

Применяется в качестве Т-образного, углового, шарнирного и линейного соединителя.

Необходимые комплектующие: 2 шт. для соединения

Широкие способы применения универсального соединителя позволяют монтаж без использования фасонных деталей или строительство индивидуальных конструкций.

↑ 50
↓ 50

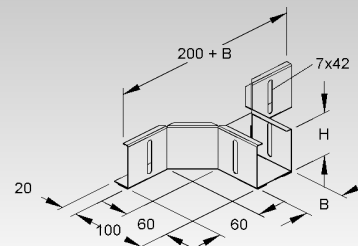


Переходник Т-образный

№ модели	Высота Н mm	Ширина В mm	В комплекте с	EAN	Вес 100 шт. kg	Упак.
S RTAK 35.050	35	50	2 FLM 6x12	210602	98	1 St.
S RTAK 50.050	50	50	2 FLM 6x12	210701	110	1 St.
S RTAK 50.075	50	75	2 FLM 6x12	210800	118	1 St.
S RTAK 50.100	50	100	2 FLM 6x12	210909	135	1 St.
F RTAK 35.050 F	35	50	2 FLM 6x12 F	893522	98	1 St.
F RTAK 50.050 F	50	50	2 FLM 6x12 F	893584	110	1 St.

Применение: Минилотки кабельные RL 35.050, RL 50.050, RL 50.075 и лотки кабельные распределительные RSV 50...

↑ 35
↓ 50

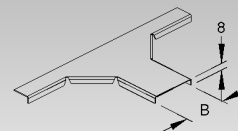


Крышка для переходника Т-образного

№ модели	Ширина В mm	EAN	Вес 100 шт. kg	Упак.
S RTAKD 50	54	266609	11,7	1 St.
S RTAKD 75	79	266708	14,4	1 St.
S RTAKD 100	104	266807	16,7	1 St.

Применение: Переходник Т-образный RTAK... для кабельных минилотков с высотой борта 35 и 50 мм

Модели, оцинкованные методом горячего цинкования, поставляются по заказу.



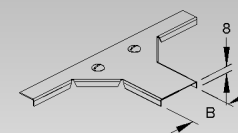
Крышка для переходника Т-образного с поворотным фиксатором

№ модели	Ширина В mm	EAN	Вес 100 шт. kg	Упак.
S RTAKDV 50	54	276905	13,2	1 St.
S RTAKDV 75	79	277001	15,6	1 St.
S RTAKDV 100	104	274307	17	1 St.

Применение: Переходник Т-образный RTAK... для кабельных минилотков с высотой борта 35 и 50 мм

Под влиянием внешних факторов, как, например, ветра, использование вне помещений возможно лишь при дополнительном креплении (саморезами, металлической лентой и т.д.).

Модели, оцинкованные методом горячего цинкования, поставляются по заказу.

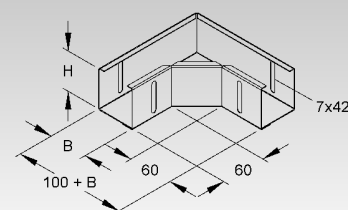


Секция угловая 90°

№ модели	Высота Н mm	Ширина В mm	В комплекте с	EAN	Вес 100 шт. kg	Упак.
S RESK 35.050	35	50	2 FLM 6x12	210206	27,1	1 St.
S RESK 50.050	50	50	2 FLM 6x12	210305	129	1 St.
S RESK 50.075	50	75	2 FLM 6x12	210404	145	1 St.
S RESK 50.100	50	100	2 FLM 6x12	210503	170	1 St.
F RESK 35.050 F	35	50	2 FLM 6x12 F	893508	98	1 St.
F RESK 50.050 F	50	50	2 FLM 6x12 F	893560	110	1 St.

Применение: Минилотки кабельные RL 35.050, RL 50.050, RL 50.075 и лотки кабельные распределительные RSV 50...

↑ 35
↓ 50

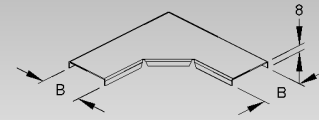


Крышка для угловой секции 90°

№ модели	Ширина В mm	EAN	Вес 100 шт. kg	Упак.
S RESKD 50	54	265404	15,3	1 St.
S RESKD 75	79	265503	22,1	1 St.
S RESKD 100	104	265602	30,5	1 St.

Применение: Секция угловая 90° RESK... для кабельных минилотков с высотой борта 35 и 50 мм

Модели, оцинкованные методом горячего цинкования, поставляются по заказу.



Крышка для угловой секции 90°

с поворотным фиксатором

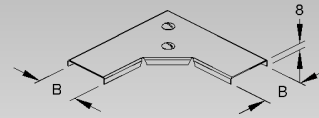
№ модели	Ширина В mm	EAN	Вес 100 шт. kg	Упак.
S RESKDV 50	54	276004	16,8	1 St.
S RESKDV 75	79	276103	23	1 St.
S RESKDV 100	104	274208	32	1 St.

Модель RESKDV 100 с 3 поворотными фиксаторами для фиксации

Применение: Секция угловая 90° RESK... для кабельных минилотков с высотой борта 35 и 50 мм

Под влиянием внешних факторов, как, например, ветра, использование вне помещений возможно лишь при дополнительном креплении (саморезами, металлической лентой и т.д.).

Модели, оцинкованные методом горячего цинкования, поставляются по заказу.

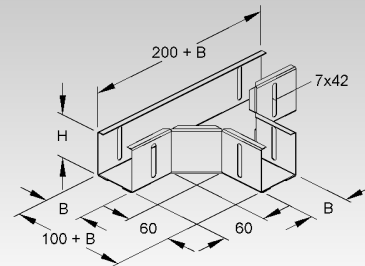


T-отвод

№ модели	Высота Н mm	Ширина В mm	В комплекте с	EAN	Вес 100 шт. kg	Упак.
S RTSK 35.050	35	50	4 FLM 6x12	211005	114	1 St.
S RTSK 50.050	50	50	4 FLM 6x12	211104	129	1 St.
S RTSK 50.075	50	75	4 FLM 6x12	211203	145	1 St.
S RTSK 50.100	50	100	4 FLM 6x12	211302	170	1 St.
F RTSK 35.050 F	35	50	4 FLM 6x12 F	893546	98	1 St.
F RTSK 50.050 F	50	50	4 FLM 6x12 F	893607	110	1 St.

Применение: Минилотки кабельные RL 35.050, RL 50.050, RL 50.075 и лотки кабельные распределительные RSV 50...

35
50

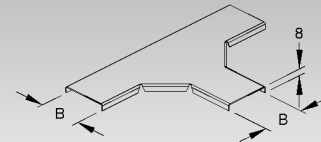


Крышка для T-отвода

№ модели	Ширина В mm	EAN	Вес 100 шт. kg	Упак.
S RTSKD 50	54	267804	27,5	1 St.
S RTSKD 75	79	267903	32,5	1 St.
S RTSKD 100	104	268009	38,2	1 St.

Применение: T-отвод RTSK... для кабельных минилотков с высотой борта 35 и 50 мм

Модели, оцинкованные методом горячего цинкования, поставляются по заказу.



Крышка для T-отвода

с поворотным фиксатором

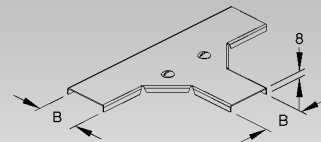
№ модели	Ширина В mm	EAN	Вес 100 шт. kg	Упак.
S RTSKDV 50	54	274406	28,9	1 St.
S RTSKDV 75	79	274505	34,2	1 St.
S RTSKDV 100	104	274604	40,1	1 St.

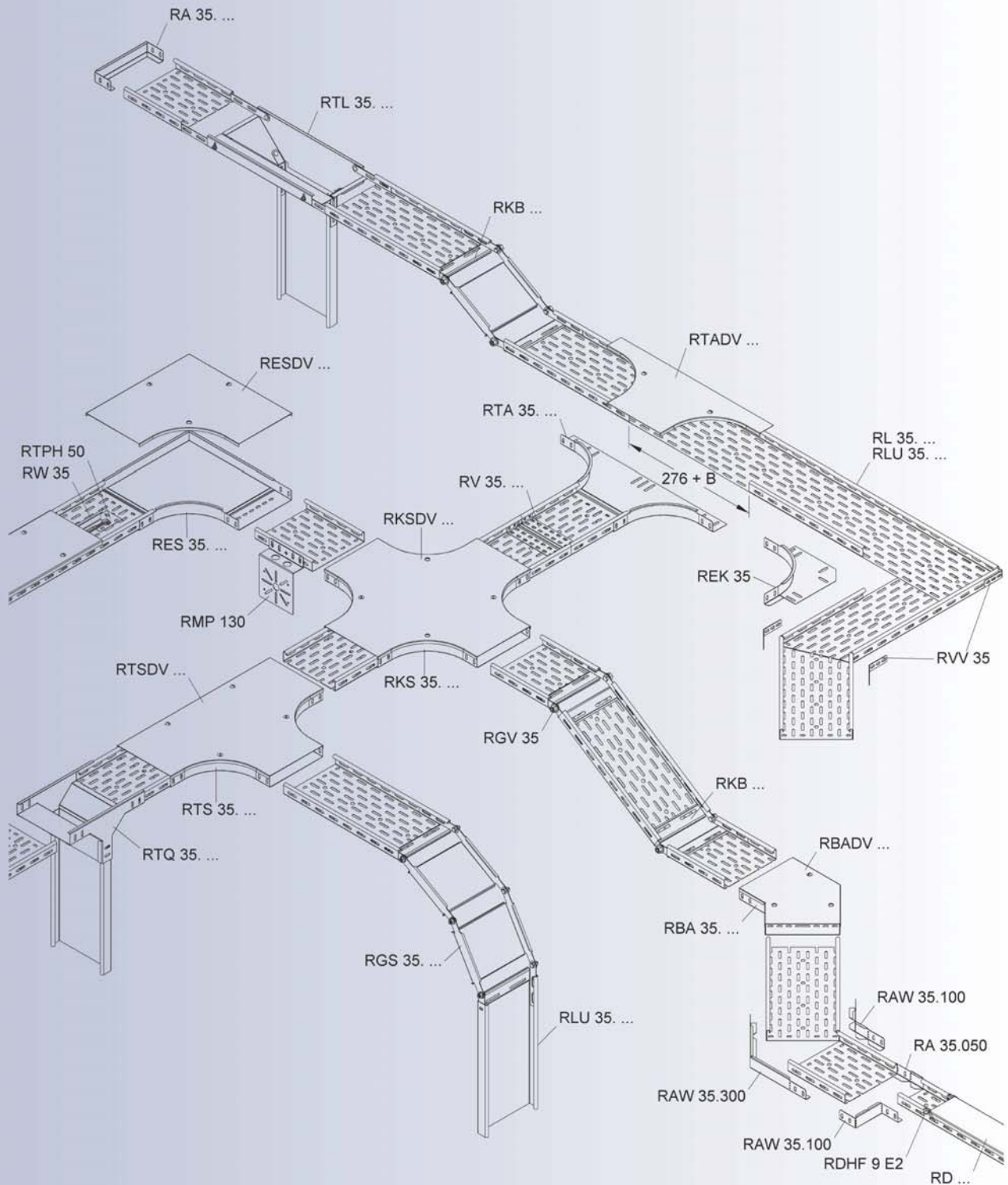
Модели RTSKDV 75 и RTSKDV 100 с 3 поворотными фиксаторами для фиксации

Применение: T-отвод RTSK... для кабельных минилотков с высотой борта 35 и 50 мм

Под влиянием внешних факторов, как, например, ветра, использование вне помещений возможно лишь при дополнительном креплении (саморезами, металлической лентой и т.д.).

Модели, оцинкованные методом горячего цинкования, поставляются по заказу.





СИСТЕМА КАБЕЛЬНЫХ ЛОТКОВ

Лоток кабельный, легкий

перфорированный

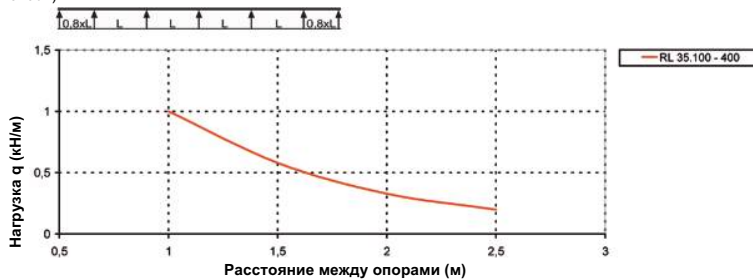
№ модели	Высота H mm	Ширина B mm	Толщ. мат-ла t mm	В комплекте с	EAN	Вес 100 м kg	Упак.
S RL 35.100	35	100	0,9	6 FLM 6x12	211708	123	2 x 3 м
S RL 35.150	35	150	0,9	6 FLM 6x12	211906	155	2 x 3 м
S RL 35.200	35	200	0,9	6 FLM 6x12	212101	189	2 x 3 м
S RL 35.250	35	250	0,9	6 FLM 6x12	212309	235	2 x 3 м
S RL 35.300	35	300	1	6 FLM 6x12	212507	275	2 x 3 м

борта перфорированные и днище со смещенными рядами перфорации, позволяющими соединения в любом месте лотка.

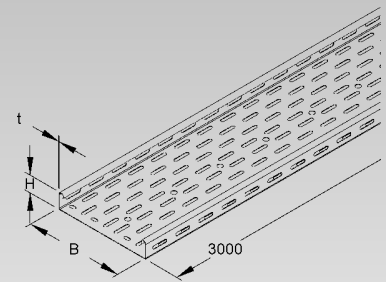
Центральные отверстия Ø 11 в днище позволяют осуществлять дополнительную фиксацию.

Кабельные лотки RL 35... поставляются с соединителем RV 35...

Диаграмма нагрузок: q = равномерно распределенный вес кабеля (тестирование в соответствии с DIN EN IEC 61537)



35



Лоток кабельный, легкий

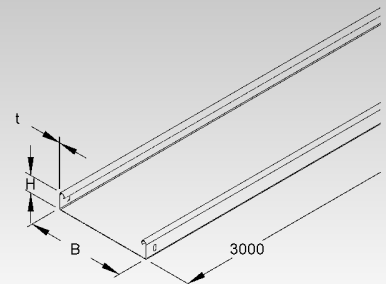
неперфорированный

№ модели	Высота H mm	Ширина B mm	Толщ. мат-ла t mm	В комплекте с	EAN	Вес 100 м kg	Упак.
S RLU 35.100	35	100	0,9	6 FLM 6x12	211807	137	2 x 3 м
S RLU 35.150	35	150	0,9	6 FLM 6x12	212002	172	2 x 3 м
S RLU 35.200	35	200	0,9	6 FLM 6x12	212200	208	2 x 3 м
S RLU 35.250	35	250	0,9	6 FLM 6x12	212408	243	2 x 3 м
S RLU 35.300	35	300	1	6 FLM 6x12	212606	278	2 x 3 м
S RLU 35.400	35	400	1	8 FLM 6x12	212804	349	2 x 3 м

с отверстиями для соединения

Кабельные лотки RLU 35... поставляются с соединителем RV 35...

35



Соединитель U-образный

для дополнительных заказов

№ модели	Высота H mm	Ширина B mm	В комплекте с	EAN	Вес 100 шт. kg	Упак.
S RV 35.100	24	97	6 FLM 6x12	271108	11	1 St.
S RV 35.150	24	147	6 FLM 6x12	271207	13	1 St.
S RV 35.200	24	197	6 FLM 6x12	271306	19	1 St.
S RV 35.250	24	247	6 FLM 6x12	271405	23	1 St.
S RV 35.300	24	297	6 FLM 6x12	271504	27	1 St.
S RV 35.400	24	397	8 FLM 6x12	271603	35	1 St.

В отличие от обычных соединителей U-образный соединитель Niedax заменяет три компонента: 2 боковых соединителя и стыковую накладку.

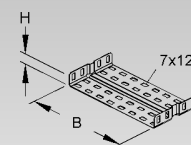
Болты с полукруглой головкой и квадратным подголовком и гайка с фланцем облегчают монтаж и обеспечивают надежную фиксацию на долгое время.

Применение: кабельные лотки RL... и RLU...

Этот соединитель поставляется с кабельными лотками RL... и входит в стоимость лотка.

Указанные соединители предназначены для дополнительного заказа.

35



Соединитель универсальный

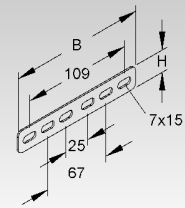
№ модели	Высота Н mm	Ширина В mm	В комплекте с	EAN	Вес 100 шт. kg	Упак.
S RVV 35	22	135	4 FLM 6x12	273102	7	20 St.

Применяется в качестве Т-образного, углового, шарнирного и линейного соединителя.

Необходимые комплектующие: 2 шт. для соединения

Широкие способы применения универсального соединителя позволяют монтаж без использования фасонных деталей или строительство индивидуальных конструкций.

35



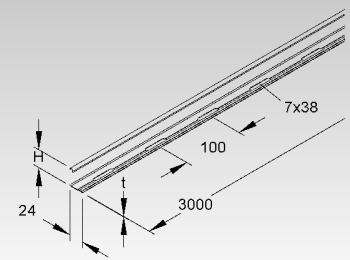
Перегородка разделительная

№ модели	Высота Н mm	Толщ. мат-ла t mm	В комплекте с	EAN	Вес 100 шт. kg	Упак.
S RW 35	30	0,75	4 FLM 6x12	213504	35	10 x 3 m

для разделения кабеля и линий с различными функциями и напряжениями

Перфорированное основание позволяет осуществлять соединения в любом месте.

35



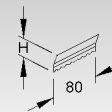
Соединитель разделительных перегородок

№ модели	Высота Н mm	Длина L mm	EAN	Вес 100 шт. kg	Упак.
E2 RTV 35 E2	29	80	213658	1	20 St.

для крепления разделительных перегородок путем геометрического замыкания с сохранением электрической проводимости

Крепление разделительной перегородки осуществляется путем защелкивания соединителя.

35



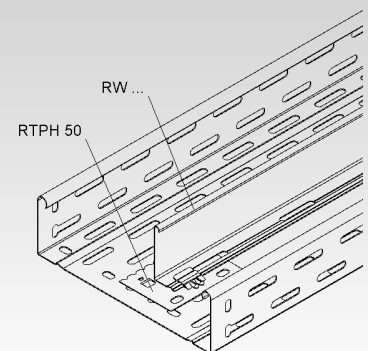
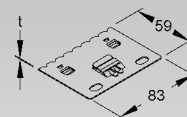
Пластина для монтажа разделительной перегородки

№ модели	Длина L mm	Ширина В mm	Толщ. мат-ла t mm	EAN	Вес 100 шт. kg	Упак.
S RTPH 50	83	59	0,9	231973	4	20 St.

Применение: кабельные лотки RL..., RS..., RLC 60... (от ширины 200 мм) и распределительные лотки RSV 50...

Пластина для монтажа разделительной перегородки фиксируется в отверстиях днища кабельного лотка. Крепление разделительной перегородки осуществляется путем защелкивания за язычок монтажной пластины.

35

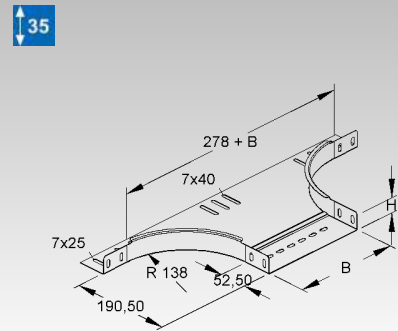


СИСТЕМА КАБЕЛЬНЫХ ЛОТКОВ

Переходник Т-образный

№ модели	Высота Н mm	Ширина В mm	В комплекте с	EAN	Вес 100 шт. kg	Упак.
S RTA 35.100	35	100	6 FLM 6x12	214907	59,9	1 St.
S RTA 35.150	35	150	6 FLM 6x12	215003	68,4	1 St.
S RTA 35.200	35	200	6 FLM 6x12	215102	76,8	1 St.
S RTA 35.250	35	250	6 FLM 6x12	215201	85,3	1 St.
S RTA 35.300	35	300	6 FLM 6x12	215300	93,7	1 St.
S RTA 35.400	35	400	6 FLM 6x12	215409	110,9	1 St.

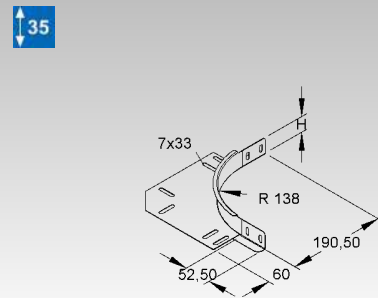
для конструирования Т-образных углов 90°
борта неперфорированные, но с отверстиями для соединения с лотками основной трассы, а также интегрированный соединитель для Т-образного соединения



Поворот на 90°

№ модели	Высота Н mm	В комплекте с	EAN	Вес 100 шт. kg	Упак.
S REK 35	35	4 FLM 6x12	215508	27,7	1 St.

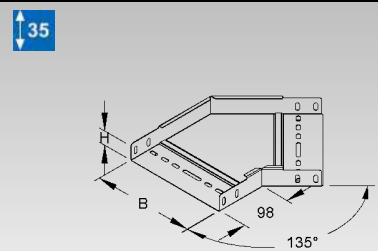
для конструирования Т-образных и угловых соединений 90° для кабельных лотков борта неперфорированные, но с отверстиями для соединения, проводка кабеля по соединенному внахлест днищу



Секция угловая 45°

№ модели	Высота Н mm	Ширина В mm	В комплекте с	EAN	Вес 100 шт. kg	Упак.
S RBA 35.100	35	100	3 FLM 6x12	213702	35,3	1 St.
S RBA 35.150	35	150	3 FLM 6x12	213801	48,7	1 St.
S RBA 35.200	35	200	3 FLM 6x12	213900	63,7	1 St.
S RBA 35.250	35	250	3 FLM 6x12	214006	80,3	1 St.
S RBA 35.300	35	300	3 FLM 6x12	214105	98,6	1 St.
S RBA 35.400	35	400	4 FLM 6x12	214204	140,1	1 St.

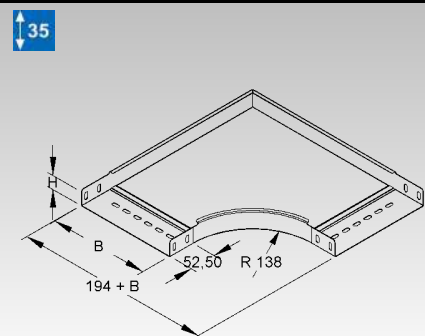
для конструирования горизонтального угла 45°
борта неперфорированные, но с отверстиями для соединения и интегрированными соединителями для соединения



Секция угловая 90°

№ модели	Высота Н mm	Ширина В mm	В комплекте с	EAN	Вес 100 шт. kg	Упак.
S RES 35.100	35	100	3 FLM 6x12	214303	72,3	1 St.
S RES 35.150	35	150	3 FLM 6x12	214402	98,7	1 St.
S RES 35.200	35	200	3 FLM 6x12	214501	138,1	1 St.
S RES 35.250	35	250	3 FLM 6x12	214600	174,8	1 St.
S RES 35.300	35	300	3 FLM 6x12	214709	215,4	1 St.
S RES 35.400	35	400	4 FLM 6x12	214808	308	1 St.

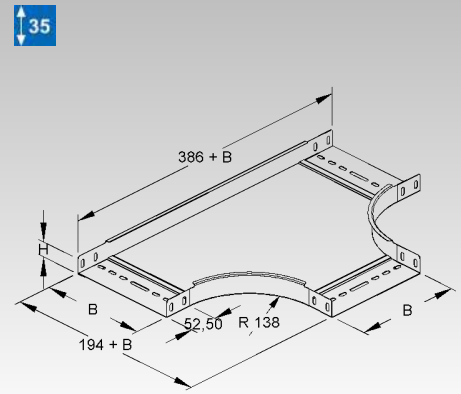
для конструирования угловых соединений 90°
борта неперфорированные, но с отверстиями для соединения и интегрированными соединителями для соединения



Т-отвод

№ модели	Высота H mm	Ширина B mm	В комплекте с	EAN	Вес 100 шт. kg	Упак.
S RTS 35.100	35	100	6 FLM 6x12	216505	96,6	1 St.
S RTS 35.150	35	150	6 FLM 6x12	216604	127,6	1 St.
S RTS 35.200	35	200	6 FLM 6x12	216703	174,9	1 St.
S RTS 35.250	35	250	6 FLM 6x12	216802	216,9	1 St.
S RTS 35.300	35	300	6 FLM 6x12	216901	262,9	1 St.
S RTS 35.400	35	400	8 FLM 6x12	217007	366,7	1 St.

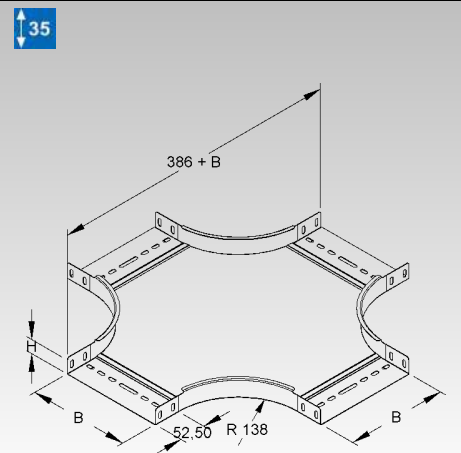
для конструирования Т-образных углов 90°
борта неперфорированные, но с отверстиями для соединения и интегрированными соединителями для соединения



Соединитель крестообразный

№ модели	Высота H mm	Ширина B mm	В комплекте с	EAN	Вес 100 шт. kg	Упак.
S RKS 35.100	35	100	9 FLM 6x12	217106	129,5	1 St.
S RKS 35.150	35	150	9 FLM 6x12	217205	169,1	1 St.
S RKS 35.200	35	200	9 FLM 6x12	217304	212,6	1 St.
S RKS 35.250	35	250	9 FLM 6x12	217403	260	1 St.
S RKS 35.300	35	300	9 FLM 6x12	217502	311,4	1 St.
S RKS 35.400	35	400	12 FLM 6x12	217601	425,8	1 St.

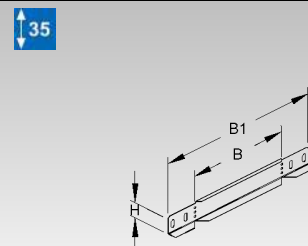
для конструирования крестообразных соединений 90°
борта неперфорированные, но с отверстиями для соединения и интегрированными соединителями для соединения



Редуктор соединительный/концевая заглушка

№ модели	Высота H mm	Ширина B mm	Ширина B1 mm	В комплекте с	EAN	Вес 100 шт. kg	Упак.
S RA 35.050	35	50	172	2 FLM 6x12	219315	6	20 St.
S RA 35.150	35	150	272	2 FLM 6x12	219346	10	20 St.
S RA 35.200	35	200	322	2 FLM 6x12	219353	12	20 St.
S RA 35.250	35	250	372	2 FLM 6x12	219360	14	20 St.
S RA 35.400	35	400	522	2 FLM 6x12	219384	18	20 St.

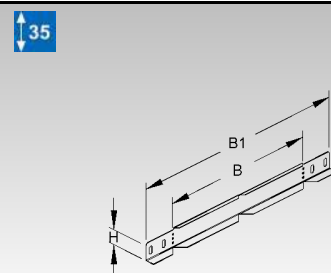
для закрытия концов кабельных лотков, а также для редукции и расширения кабельных лотков основной трассы



Редуктор соединительный/концевая заглушка

№ модели	Высота H mm	Ширина B mm	Ширина B1 mm	В комплекте с	EAN	Вес 100 шт. kg	Упак.
S RAW 35.100	35	100	222	2 FLM 6x12	219339	8	20 St.
S RAW 35.300	35	300	422	2 FLM 6x12	219377	16	20 St.

для горизонтальных изменений направлений
для закрытия концов кабельных лотков, а также для редукции и расширения кабельных лотков основной трассы



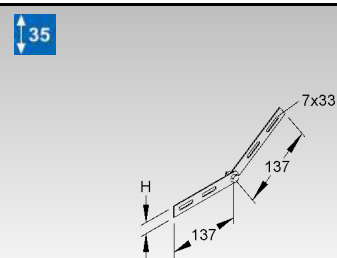
Соединитель шарнирный

вертикальный

№ модели	Высота H mm	В комплекте с	EAN	Вес 100 шт. kg	Упак.
S RGV 35	22	4 FLM 6x12	215607	14,4	50 St.

для конструирования вертикальных угловых соединений основной трассы кабельных лотков

Необходимые комплектующие: 2 шт. для соединения



СИСТЕМА КАБЕЛЬНЫХ ЛОТКОВ

Соединитель шарнирный

вертикальный

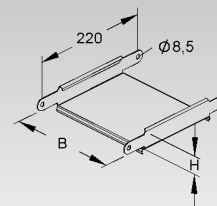
№ модели	Высота Н mm	Ширина В mm	В комплекте с	EAN	Вес 100 шт. kg	Упак.
S RGE 35.100	35	100	2 SKM 8x16	218301	28	1 St.
S RGE 35.150	35	150	2 SKM 8x16	218400	34	1 St.
S RGE 35.200	35	200	2 SKM 8x16	218509	41	1 St.
S RGE 35.250	35	250	2 SKM 8x16	218608	47	1 St.
S RGE 35.300	35	300	2 SKM 8x16	218707	53	1 St.
S RGE 35.400	35	400	2 SKM 8x16	218806	65	1 St.

для изменения высоты

Днище и борта с закругленной окантовкой для защиты кабеля

Применение: для увеличения радиусов RGS... и RGV...

35



Секция угловая регулируемая

вертикальная

№ модели	Высота Н mm	Ширина В mm	В комплекте с	EAN	Вес 100 шт. kg	Упак.
S RGS 35.100	35	100	14 FLM 6x12 + 6 SKM 8x16	217700	75	1 St.
S RGS 35.150	35	150	14 FLM 6x12 + 6 SKM 8x16	217809	93	1 St.
S RGS 35.200	35	200	14 FLM 6x12 + 6 SKM 8x16	217908	114	1 St.
S RGS 35.250	35	250	14 FLM 6x12 + 6 SKM 8x16	218004	133	1 St.
S RGS 35.300	35	300	14 FLM 6x12 + 6 SKM 8x16	218103	149	1 St.
S RGS 35.400	35	400	14 FLM 6x12 + 6 SKM 8x16	218202	188	1 St.

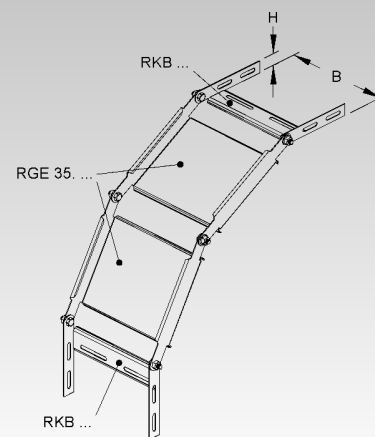
для изменения высоты, из нескольких частей

????? ?????? ? ? ?????????? ? ?????????? ?????? ? 2 x RGE..., 2 x RKB... ? 2 x RGV...

????? ? ?????? ? ?????????????? ?????????? ? ? ?????? ??????

Поставка в несобранном виде.

35



Отвод Т-образный вертикальный

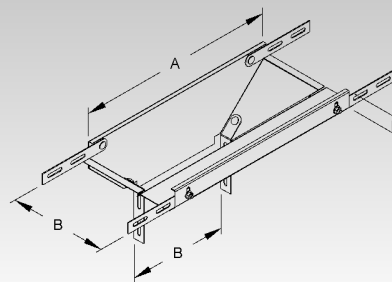
продольный

№ модели	Высота Н mm	Ширина В mm	Длина А mm	В комплекте с	EAN	Вес 100 шт. kg	Упак.
S RTL 35.100	35	100	201	20 FLM 6x12 + 3 RGV 35	792900	67	1 St.
S RTL 35.150	35	150	351	20 FLM 6x12 + 3 RGV 35	792924	133	1 St.
S RTL 35.200	35	200	401	20 FLM 6x12 + 3 RGV 35	792948	164	1 St.
S RTL 35.250	35	250	451	20 FLM 6x12 + 3 RGV 35	792962	199	1 St.
S RTL 35.300	35	300	501	20 FLM 6x12 + 3 RGV 35	792986	238	1 St.
S RTL 35.400	35	400	601	20 FLM 6x12 + 3 RGV 35	793006	328	1 St.

для вертикального ответвления вдоль основной трассы

Размер лотков основной трассы=размер отвода

35



Отвод Т-образный вертикальный

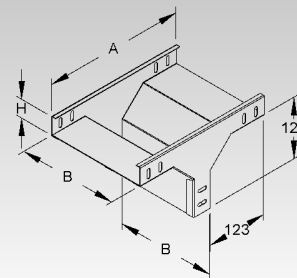
поперечный

№ модели	Высота Н mm	Ширина В mm	Длина А mm	В комплекте с	EAN	Вес 100 шт. kg	Упак.
S RTQ 35.100	35	100	286	6 FLM 6x12	793020	74,7	1 St.
S RTQ 35.150	35	150	286	6 FLM 6x12	793044	92	1 St.
S RTQ 35.200	35	200	286	6 FLM 6x12	793068	109,3	1 St.
S RTQ 35.250	35	250	286	6 FLM 6x12	793082	126,5	1 St.
S RTQ 35.300	35	300	286	6 FLM 6x12	793105	143,8	1 St.
S RTQ 35.400	35	400	286	8 FLM 6x12	793129	178,4	1 St.

для вертикального ответвления поперек основной трассы

Размер лотков основной трассы=размер отвода

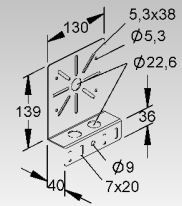
35



Пластина монтажная

№ модели	В комплекте	EAN	Вес 100 шт. kg	Упак.
S RMP 130	2 FLM 6x12	206148	50	10 St.

для монтажа распределительных коробок

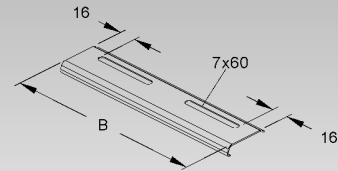


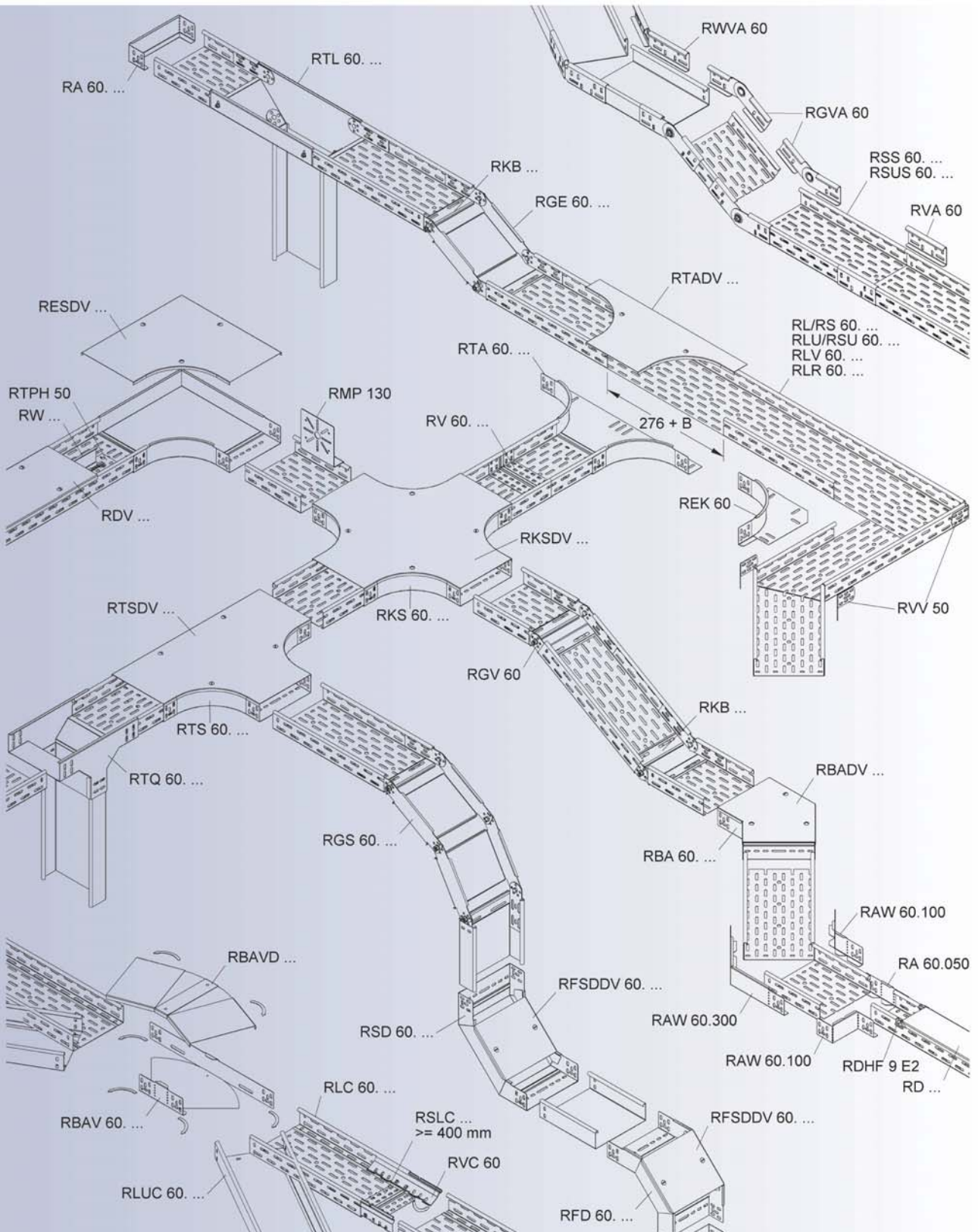
Пластина накладная защитная

№ модели	Ширина В mm	В комплекте	EAN	Вес 100 шт. kg	Упак.
S RKB 100	92	1 FLM 6x12	270200	5	10 St.
S RKB 150	142	2 FLM 6x12	270309	8	10 St.
S RKB 200	192	2 FLM 6x12	270408	10	10 St.
S RKB 250	242	2 FLM 6x12	270507	13	10 St.
S RKB 300	292	2 FLM 6x12	270606	15	10 St.
S RKB 400	392	2 FLM 6x12	270705	20	10 St.

для укрепления днища кабельных лотков с округленной кромкой для защиты кабеля на выходе

В целях личной безопасности следует монтировать защитную накладную пластину!
Рисунок перфорации зависит от ширины лотка. Более подробная информация в разделе "Образцы монтажа".





Лоток кабельный, легкий

перфорированный, с интегрированным соединителем

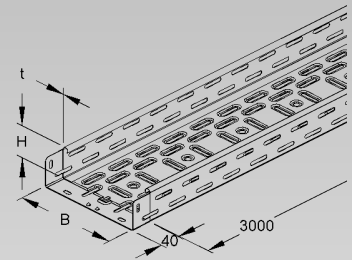
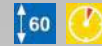
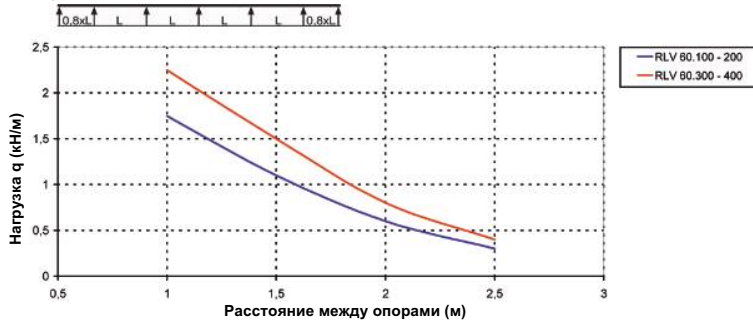
№ модели	Высота H mm	Ширина B mm	Толщ. мат-ла t mm	В комплекте с	EAN	Вес 100 М kg	Упак.
S RLV 60.100	60	100	0,75	2 FLM 6x12	257300	130	2 x 3 м
S RLV 60.150	60	150	0,75	2 FLM 6x12	257355	155	2 x 3 м
S RLV 60.200	60	200	0,75	2 FLM 6x12	257409	187	2 x 3 м
S RLV 60.300	60	300	0,75	2 FLM 6x12	252558	244	2 x 3 м
S RLV 60.400	60	400	0,9	2 FLM 6x12	257607	307	2 x 3 м
E3 RLV 60.100 E3	60	100	0,8	2 FLM 6X12 E3	331000	130	2 x 3 м
E3 RLV 60.200 E3	60	200	0,8	2 FLM 6X12 E3	331109	187	2 x 3 м
E3 RLV 60.300 E3	60	300	0,8	2 FLM 6X12 E3	331208	244	2 x 3 м
E3 RLV 60.400 E3	60	400	0,8	2 FLM 6X12 E3	331307	307	2 x 3 м
E5 RLV 60.100 E5	60	100	0,8	2 FLM 6x12 E5	729609	130	2 x 3 м
E5 RLV 60.200 E5	60	200	0,8	2 FLM 6x12 E5	729708	187	2 x 3 м
E5 RLV 60.300 E5	60	300	0,8	2 FLM 6x12 E5	729807	244	2 x 3 м
E5 RLV 60.400 E5	60	400	0,8	2 FLM 6x12 E5	729852	300	2 x 3 м

борта и днище со смещенными рядами перфорации, позволяющими соединения в любом месте лотка.

Рисунок перфорации зависит от ширины лотка. Более подробная информация в образцах монтажа.

Центральные отверстия Ø 11 в днище позволяют осуществлять дополнительную фиксацию. Интегрированный соединитель с зацеплением на днище лотка облегчает монтаж.

Диаграмма нагрузок: q = равномерно распределенный вес кабеля (тестирование в соответствии с DIN EN IEC 61537)



Лоток кабельный, легкий

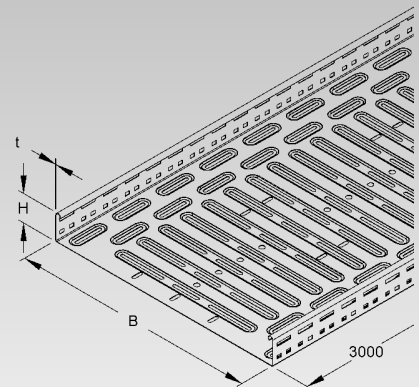
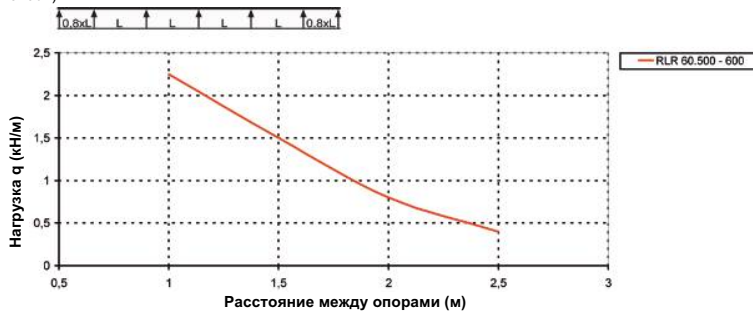
№ модели	Высота H mm	Ширина B mm	Толщ. мат-ла t mm	В комплекте с	EAN	Вес 100 М kg	Упак.
S RLR 60.500	60	500	0,9	12 FLM 6x12	903955	370	2 x 3 м
S RLR 60.600	60	600	0,9	12 FLM 6x12	903979	433	2 x 3 м

борта перфорированные и днище со смещенными рядами перфорации для крепления и соединения с фасонными деталями.

Центральные отверстия Ø 11 в днище позволяют осуществлять дополнительную фиксацию.

Кабельные лотки RLR 60... поставляются с соединителем RC 60...

Диаграмма нагрузок: q = равномерно распределенный вес кабеля (тестирование в соответствии с DIN EN IEC 61537)



СИСТЕМА КАБЕЛЬНЫХ ЛОТКОВ

Лоток кабельный, легкий

перфорированный

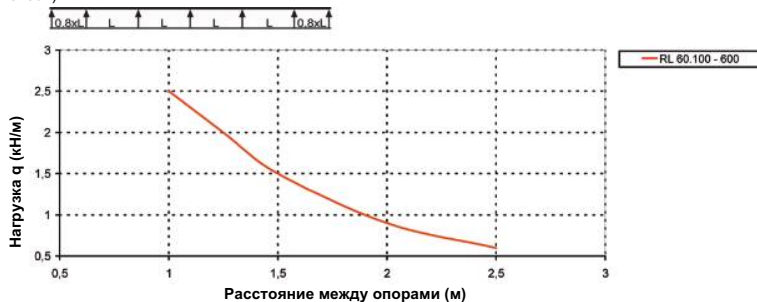
№ модели	Высота Н mm	Ширина В mm	Толщ. мат-ла t mm	В комплекте с	EAN	Вес 100 м kg	Упак.
S RL 60.100	60	100	0,9	8 FLM 6x12	219407	159	2 x 3 м
S RL 60.150	60	150	0,9	8 FLM 6x12	219605	187	2 x 3 м
S RL 60.200	60	200	0,9	8 FLM 6x12	219803	240	2 x 3 м
S RL 60.250	60	250	1	10 FLM 6x12	220007	272	2 x 3 м
S RL 60.300	60	300	1	10 FLM 6x12	220205	305	2 x 3 м
S RL 60.400	60	400	1	12 FLM 6x12	220502	364	2 x 3 м
S RL 60.500	60	500	1	12 FLM 6x12	220809	450	2 x 3 м
S RL 60.600	60	600	1	12 FLM 6x12	221004	530	2 x 3 м
F RL 60.100 F	60	100	0,9	8 FLM 6x12 F	221202	159	2 x 3 м
F RL 60.200 F	60	200	0,9	8 FLM 6x12 F	221509	240	2 x 3 м
F RL 60.300 F	60	300	1	10 FLM 6x12 F	221806	305	2 x 3 м
F RL 60.400 F	60	400	1	12 FLM 6x12 F	222001	364	2 x 3 м
F RL 60.500 F	60	500	1	12 FLM 6x12 F	222209	450	2 x 3 м
F RL 60.600 F	60	600	1	12 FLM 6x12 F	222407	530	2 x 3 м
E3 RL 60.500 E3	60	500	0,9	12 FLM 6x12 E3	331406	387	2 x 3 м
E3 RL 60.600 E3	60	600	0,9	12 FLM 6x12 E3	331505	464	2 x 3 м

борта и днище со смещенными рядами перфорации, позволяющими соединения в любом месте лотка.

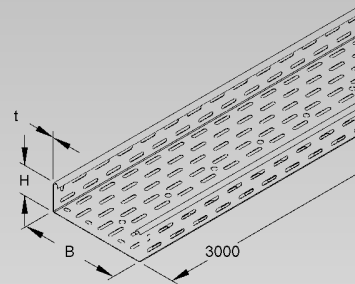
Центральные отверстия Ø 11 в днище позволяют осуществлять дополнительную фиксацию.

Кабельные лотки RL 60... поставляются с соединителем RV 60...

Диаграмма нагрузок: q = равномерно распределенный вес кабеля (тестирование в соответствии с DIN EN IEC 61537)



60



Лоток кабельный, легкий

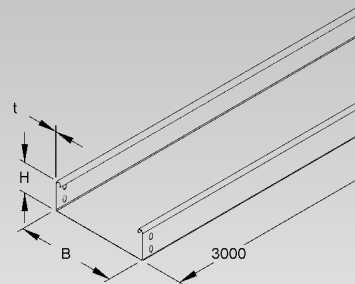
неперфорированный

№ модели	Высота Н mm	Ширина В mm	Толщ. мат-ла t mm	В комплекте с	EAN	Вес 100 м kg	Упак.
S RLU 60.100	60	100	0,9	8 FLM 6x12	219506	172	2 x 3 м
S RLU 60.150	60	150	0,9	8 FLM 6x12	219704	208	2 x 3 м
S RLU 60.200	60	200	0,9	8 FLM 6x12	219902	243	2 x 3 м
S RLU 60.250	60	250	1	10 FLM 6x12	220106	278	2 x 3 м
S RLU 60.300	60	300	1	10 FLM 6x12	220304	314	2 x 3 м
S RLU 60.400	60	400	1	12 FLM 6x12	220601	384	2 x 3 м
S RLU 60.500	60	500	1	12 FLM 6x12	220908	506	2 x 3 м
S RLU 60.600	60	600	1	12 FLM 6x12	221103	584	2 x 3 м
F RLU 60.100 F	60	100	0,9	8 FLM 6x12 F	221301	185	2 x 3 м
F RLU 60.200 F	60	200	0,9	8 FLM 6x12 F	221608	261,5	2 x 3 м
F RLU 60.300 F	60	300	1	10 FLM 6x12 F	221905	337,5	2 x 3 м
F RLU 60.400 F	60	400	1	12 FLM 6x12 F	222100	413	2 x 3 м
F RLU 60.500 F	60	500	1	12 FLM 6x12 F	222308	544	2 x 3 м
F RLU 60.600 F	60	600	1	12 FLM 6x12 F	222506	628	2 x 3 м
E3 RLU 60.100 E3	60	100	0,8	8 FLM 6x12 E3	331604	159	2 x 3 м
E3 RLU 60.200 E3	60	200	0,8	8 FLM 6x12 E3	331703	215	2 x 3 м
E3 RLU 60.300 E3	60	300	0,8	10 FLM 6x12 E3	331802	292	2 x 3 м
E3 RLU 60.400 E3	60	400	0,8	12 FLM 6x12 E3	331901	352	2 x 3 м
E3 RLU 60.500 E3	60	500	0,9	12 FLM 6x12 E3	332007	472	2 x 3 м
E3 RLU 60.600 E3	60	600	0,9	12 FLM 6x12 E3	332106	539	2 x 3 м

с отверстиями для соединения

Кабельные лотки RLU 60... поставляются с соединителем RV 60...

60



Лоток кабельный, усиленный перфорированный

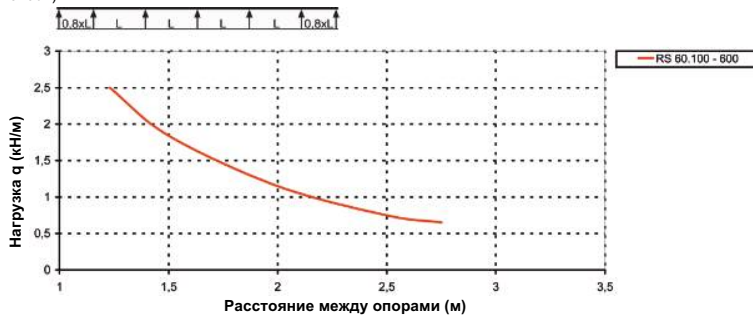
№ модели	Высота H mm	Ширина B mm	Толщ. мат-ла t mm	В комплекте с	EAN	Вес 100 м kg	Упак.
S RS 60.100	60	100	1,5	8 FLM 6x12	222605	260	2 x 3 м
S RS 60.200	60	200	1,5	8 FLM 6x12	222803	350	2 x 3 м
S RS 60.300	60	300	1,5	10 FLM 6x12	223008	464	2 x 3 м
S RS 60.400	60	400	1,5	12 FLM 6x12	223206	560	2 x 3 м
S RS 60.500	60	500	1,5	12 FLM 6x12	223404	704	2 x 3 м
S RS 60.600	60	600	1,5	12 FLM 6x12	223602	787	2 x 3 м
F RS 60.100 F	60	100	1,5	8 FLM 6x12 F	223800	260	2 x 3 м
F RS 60.200 F	60	200	1,5	8 FLM 6x12 F	224005	350	2 x 3 м
F RS 60.300 F	60	300	1,5	10 FLM 6x12 F	224203	464	2 x 3 м
F RS 60.400 F	60	400	1,5	12 FLM 6x12 F	224401	560	2 x 3 м
F RS 60.500 F	60	500	1,5	12 FLM 6x12 F	224609	704	2 x 3 м
F RS 60.600 F	60	600	1,5	12 FLM 6x12 F	224807	787	2 x 3 м

Борта и днище со смещенными рядами перфорации, позволяющими соединения в любом месте лотка.

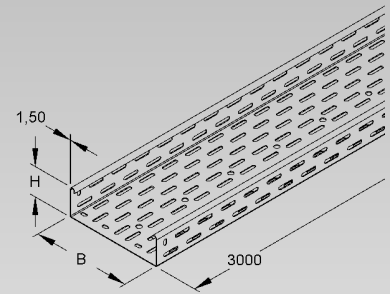
Центральные отверстия $\varnothing 11$ в днище позволяют осуществлять дополнительную фиксацию.

Кабельные лотки RS 60... поставляются с соединителем RV 60...

Диаграмма нагрузок: q = равномерно распределенный вес кабеля (тестирование в соответствии с DIN EN IEC 61537)



60



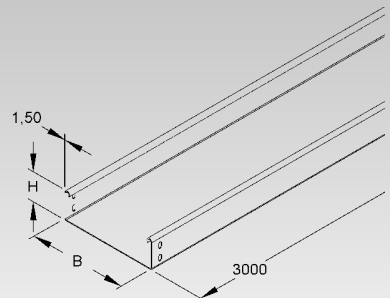
Лоток кабельный, усиленный неперфорированный

№ модели	Высота H mm	Ширина B mm	Толщ. мат-ла t mm	В комплекте с	EAN	Вес 100 м kg	Упак.
S RSU 60.100	60	100	1,5	8 FLM 6x12	222704	284	2 x 3 м
S RSU 60.200	60	200	1,5	8 FLM 6x12	222902	402	2 x 3 м
S RSU 60.300	60	300	1,5	10 FLM 6x12	223107	519	2 x 3 м
S RSU 60.400	60	400	1,5	12 FLM 6x12	223305	637	2 x 3 м
S RSU 60.500	60	500	1,5	12 FLM 6x12	223503	755	2 x 3 м
S RSU 60.600	60	600	1,5	12 FLM 6x12	223701	873	2 x 3 м
F RSU 60.100 F	60	100	1,5	8 FLM 6x12 F	223909	305,5	2 x 3 м
F RSU 60.200 F	60	200	1,5	8 FLM 6x12 F	224104	432,5	2 x 3 м
F RSU 60.300 F	60	300	1,5	10 FLM 6x12 F	224302	558	2 x 3 м
F RSU 60.400 F	60	400	1,5	12 FLM 6x12 F	224500	685	2 x 3 м
F RSU 60.500 F	60	500	1,5	12 FLM 6x12 F	224708	811,5	2 x 3 м
F RSU 60.600 F	60	600	1,5	12 FLM 6x12 F	224906	938,5	2 x 3 м

с отверстиями для соединения

Кабельные лотки RSU 60... поставляются с соединителем RV 60...

60



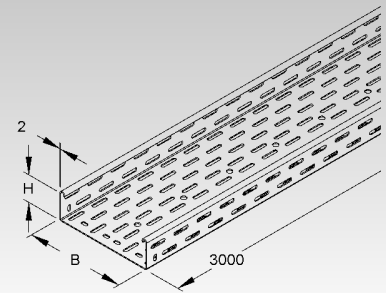
СИСТЕМА КАБЕЛЬНЫХ ЛОТКОВ

Лоток кабельный, усиленный

перфорированный, без соединителя

№ модели	Высота Н mm	Ширина В mm	Толщ. мат-ла t mm	EAN	Вес 100 м kg	Упак.
F RSS 60.100 OVF	60	100	2	915248		1 x 3 м
F RSS 60.200 OVF	60	200	2	915262		1 x 3 м
F RSS 60.300 OVF	60	300	2	915286		1 x 3 м
F RSS 60.400 OVF	60	400	2	915309		1 x 3 м
F RSS 60.500 OVF	60	500	2	915323		1 x 3 м
F RSS 60.600 OVF	60	600	2	915347		1 x 3 м

60

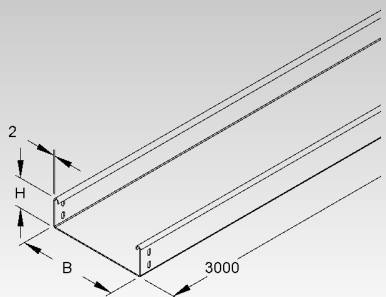


Лоток кабельный, усиленный

неперфорированный, без соединителя

№ модели	Высота Н mm	Ширина В mm	Толщ. мат-ла t mm	EAN	Вес 100 м kg	Упак.
F RSUS 60.100 OVF	60	100	2	915255	401,7	1 x 3 м
F RSUS 60.200 OVF	60	200	2	915279	570,4	1 x 3 м
F RSUS 60.300 OVF	60	300	2	915293	739,1	1 x 3 м
F RSUS 60.400 OVF	60	400	2	915316	907,8	1 x 3 м
F RSUS 60.500 OVF	60	500	2	915330	1076,6	1 x 3 м
F RSUS 60.600 OVF	60	600	2	915354	1245,3	1 x 3 м

60

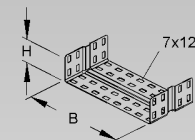


Соединитель U-образный

для дополнительных заказов

№ модели	Высота Н mm	Ширина В mm	В комплекте с	EAN	Вес 100 шт. kg	Упак.
S RV 60.100	49	97	8 FLM 6x12	271702	13	1 St.
S RV 60.120	49	117	8 FLM 6x12	271757		1 St.
S RV 60.150	49	147	8 FLM 6x12	271801	19	1 St.
S RV 60.200	49	197	10 FLM 6x12	271900	23	1 St.
S RV 60.250	49	247	10 FLM 6x12	272006	27	1 St.
S RV 60.300	49	297	10 FLM 6x12	272105	31	1 St.
S RV 60.400	49	397	12 FLM 6x12	272204	35	1 St.
S RV 60.500	49	497	12 FLM 6x12	272303	39	1 St.
S RV 60.600	49	597	12 FLM 6x12	272402	47	1 St.
F RV 60.100 F	49	97	8 FLM 6x12 F	540808	13	1 St.
F RV 60.150 F	49	147	8 FLM 6x12 F	540853	19	1 St.
F RV 60.200 F	49	197	10 FLM 6x12 F	540907	23	1 St.
F RV 60.300 F	49	297	10 FLM 6x12 F	541003	31	1 St.
F RV 60.400 F	49	397	12 FLM 6x12 F	541102	35	1 St.
F RV 60.500 F	49	497	12 FLM 6x12 F	541201	39	1 St.
F RV 60.600 F	49	597	12 FLM 6x12 F	541300	47	1 St.
E3 RV 60.100 E3	49	97	8 FLM 6x12 E3	336159	11	1 St.
E3 RV 60.200 E3	49	197	10 FLM 6x12 E3	920259	17	1 St.
E3 RV 60.300 E3	49	297	10 FLM 6x12 E3	920266	24	1 St.
E3 RV 60.400 E3	49	397	12 FLM 6x12 E3	920273	30	1 St.
E3 RV 60.500 E3	49	497	12 FLM 6x12 E3	920280	36	1 St.
E3 RV 60.600 E3	49	597	12 FLM 6x12 E3	920297	42	1 St.

60



В отличие от обычных соединителей U-образный соединитель Niedax заменяет три компонента: 2 боковых соединителя и стыковую накладку.

Болты с полукруглой головкой и квадратным подголовком и гайка с фланцем облегчают монтаж и обеспечивают надежную фиксацию на долгое время.

Применение: кабельные лотки RL..., RLU..., RLR..., RS... и RSU...

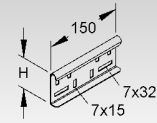
Этот соединитель поставляется с кабельными лотками RL... и RS... и входит в стоимость лотка. Указанные соединители предназначены для дополнительного заказа.

Соединитель линейный

№ модели	EAN	Вес 100 шт. kg	Упак.
★ F RVA 60 F	934386		1 St.

Применение: кабельные лотки RSS... и RSUS...

60

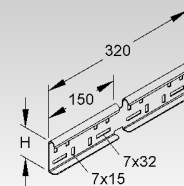


Соединитель горизонтальный, регулируемый

№ модели	Высота H mm	EAN	Вес 100 шт. kg	Упак.
★ F RWVA 60 F	60	934393		1 St.

Применение: кабельные лотки RSS... и RSUS...

60

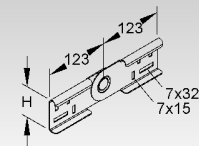


Соединитель вертикальный, регулируемый

№ модели	Высота H mm	EAN	Вес 100 шт. kg	Упак.
★ F RGVA 60 F	60	227846		1 St.

Применение: кабельные лотки RSS... и RSUS...

60



Лоток кабельный, легкий

перфорированный

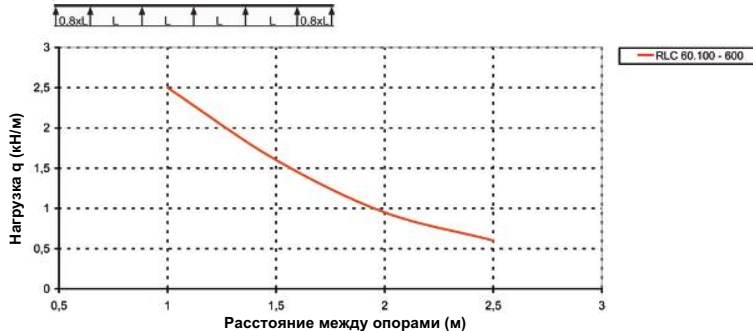
№ модели	Высота H mm	Ширина B mm	Толщ. мат-ла t mm	EAN	Вес 100 м kg	Упак.
★ S RLC 60.070	60	70	0,9	881406	138	2 x 3 м
★ S RLC 60.100	60	100	0,9	870202	158	2 x 3 м
★ S RLC 60.120	60	120	0,9	870233	171	2 x 3 м
★ S RLC 60.150	60	150	0,9	870240	186	2 x 3 м
★ S RLC 60.200	60	200	0,9	870288	240	2 x 3 м
★ S RLC 60.250	60	250	1	870325	271	2 x 3 м
★ S RLC 60.300	60	300	1	870363	305	2 x 3 м
★ S RLC 60.400	60	400	1	870400	363	2 x 3 м
★ S RLC 60.500	60	500	1	870448	450	2 x 3 м
★ S RLC 60.600	60	600	1	870486	530	2 x 3 м

борта и днище со смещенными рядами перфорации, позволяющими соединения в любом месте лотка.

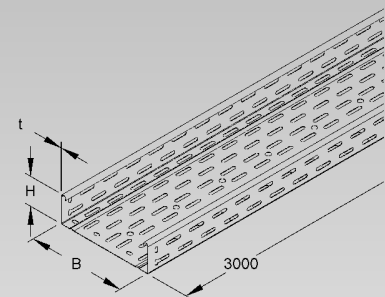
Центральные отверстия Ø 11 в днище позволяют осуществлять дополнительную фиксацию. Дополнительные ребра жесткости на днище позволяют выполнять быстрое и удобное соединение с лонжеронами при помощи безвинтового соединителя RVC 60.

Кабельные лотки RLC 60... поставляются в комплекте с двумя соединителями RVC 60...

Диаграмма нагрузок: q = равномерно распределенный вес кабеля (тестирование в соответствии с DIN EN IEC 61537)



60



СИСТЕМА КАБЕЛЬНЫХ ЛОТКОВ

Лоток кабельный, легкий

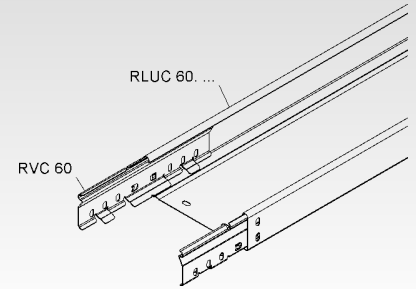
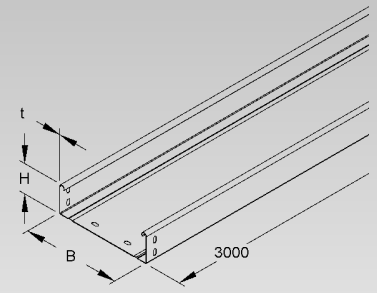
неперфорированный

№ модели	Высота Н mm	Ширина В mm	Толщ. мат-ла t mm	EAN	Вес 100 м kg	Упак.
★ S RLC 60.070	60	70	0,9	881451	151	2 x 3 м
★ S RLC 60.100	60	100	0,9	870226	196	2 x 3 м
★ S RLC 60.120	60	120	0,9	903504	186	2 x 3 м
★ S RLC 60.150	60	150	0,9	870264	230	2 x 3 м
★ S RLC 60.200	60	200	0,9	870301	300	2 x 3 м
★ S RLC 60.250	60	250	1	870349	340	2 x 3 м
★ S RLC 60.300	60	300	1	870387	381	2 x 3 м
★ S RLC 60.400	60	400	1	870424	453	2 x 3 м
★ S RLC 60.500	60	500	1	870462	561	2 x 3 м
★ S RLC 60.600	60	600	1	870509	661	2 x 3 м

с отверстиями для соединения.

Дополнительные ребра жесткости на днище позволяют выполнять быстрое и удобное соединение с лонжеронами при помощи безвинтового соединителя RVC 60.

Кабельные лотки RLC 60... поставляются в комплекте с двумя соединителями RVC 60...



Соединитель безвинтовой

для дополнительных заказов

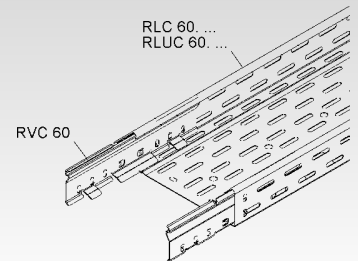
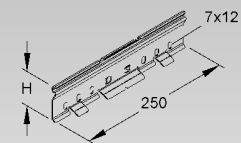
№ модели	Высота Н mm	EAN	Вес 100 шт. kg	Упак.
★ S RVC 60	60	870523	17,3	50 St.

Необходимые комплектующие: 2 шт. для соединения

Применение: кабельные лотки RLC 60... и RLC 60...

соединение кабельных лотков RLC... и RLC... путем геометрического замыкания с сохранением электрической проводимости

Простой монтаж посредством фиксации в бортах кабельного лотка.

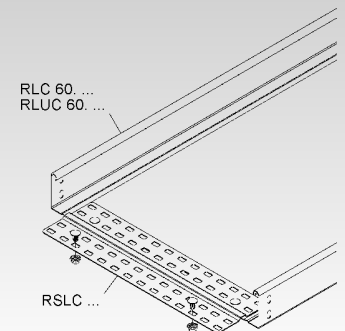
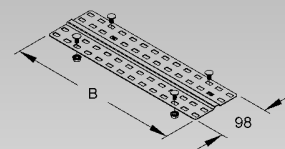


Накладка стыковая

№ модели	Ширина В mm	В комплекте с	EAN	Вес 100 шт. kg	Упак.
★ S RSLC 400	339	4 FLM 6x12	870608	25	10 St.
★ S RSLC 500	439	4 FLM 6x12	870639	32	50 St.
★ S RSLC 600	539	4 FLM 6x12	870660	39	10 St.

для стабилизации днища кабельных лотков

Применение: кабельные лотки RLC 60... и RLC 60...



Соединитель универсальный

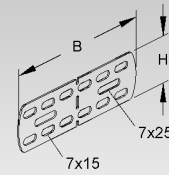
№ модели	Высота Н mm	Ширина В mm	В комплекте с	EAN	Вес 100 шт. kg	Упак.
S RVV 50	44	135	4 FLM 6x12	258604	7	20 St.
F RVV 50 F	44	135	4 FLM 6x12 F	258505	7	20 St.
E3 RVV 50 E3	44	135	4 FLM 6x12 E3	335404	7	20 St.
E5 RVV 50 E5	44	135	4 FLM 6x12 E5	729906	7	20 St.

Применяется в качестве Т-образного, углового, шарнирного и линейного соединителя.

Необходимые комплектующие: 2 шт. для соединения

Широкие способы применения универсального соединителя позволяют монтаж без использования фасонных деталей или строительство индивидуальных конструкций.

50



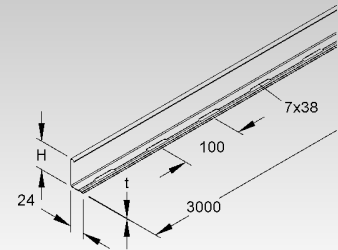
Перегородка разделительная

№ модели	Высота Н mm	Толщ. мат-ла t mm	В комплекте с	EAN	Вес 100 шт. kg	Упак.
S RW 50	47	0,75	4 FLM 6x12	224951	45	10 x 3 m
S RW 60	55	0,75	4 FLM 6x12	225002	50	10 x 3 m
F RW 60 F	55	0,75	4 FLM 6x12 F	225101	50	10 x 3 m
E3 RW 50 E3	47	0,8	4 FLM 6x12 E3	333356	45	10 x 3 m
E3 RW 60 E3	55	0,8	4 FLM 6x12 E3	333400	67	10 x 3 m
E5 RW 60 E5	55	0,8	4 FLM 6x12 E5	729401	67	10 x 3 m

для разделения кабеля и линий с различными функциями и напряжениями

Перфорированное основание позволяет осуществлять соединения в любом месте.

50 60



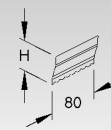
Соединитель разделительных перегородок

№ модели	Высота Н mm	Длина L mm	EAN	Вес 100 шт. kg	Упак.
E2 RTV 50 E2	46,5	80	224999	1	20 St.
E2 RTV 60 E2	54,5	80	225149	1,5	20 St.

для крепления разделительных перегородок путем геометрического замыкания с сохранением электрической проводимости

Крепление разделительной перегородки осуществляется путем защелкивания соединителя.

50 60



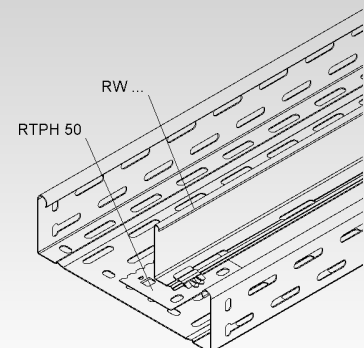
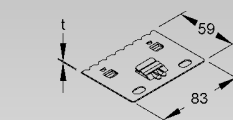
Пластина для монтажа разделительной перегородки

№ модели	Длина L mm	Ширина В mm	Толщ. мат-ла t mm	EAN	Вес 100 шт. kg	Упак.
S RTPH 50	83	59	0,9	231973	4	20 St.

Применение: кабельные лотки RL..., RS..., RLC 60... (от ширины 200 мм) и распределительные лотки RSV 50...

Пластина для монтажа разделительной перегородки фиксируется в отверстиях днища кабельного лотка. Крепление разделительной перегородки осуществляется путем защелкивания за язычок монтажной пластины.

50



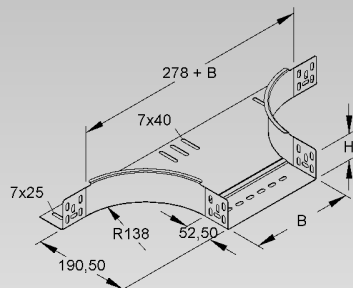
СИСТЕМА КАБЕЛЬНЫХ ЛОТКОВ

Переходник Т-образный

№ модели	Высота Н mm	Ширина В mm	В комплекте с	EAN	Вес 100 шт. kg	Упак.
S RTA 60.070	60	70	10 FLM 6x12	226757	65,3	1 St.
S RTA 60.100	60	100	10 FLM 6x12	226801	70,4	1 St.
S RTA 60.120	60	120	10 FLM 6x12	226856	73,9	1 St.
S RTA 60.150	60	150	10 FLM 6x12	226900	78,9	1 St.
S RTA 60.200	60	200	10 FLM 6x12	227006	87,4	1 St.
S RTA 60.250	60	250	10 FLM 6x12	227105	95,8	1 St.
S RTA 60.300	60	300	10 FLM 6x12	227204	104,3	1 St.
S RTA 60.400	60	400	10 FLM 6x12	227303	121,5	1 St.
S RTA 60.500	60	500	10 FLM 6x12	227402	137,9	1 St.
S RTA 60.600	60	600	10 FLM 6x12	227501	154,9	1 St.
F RTA 60.100 F	60	100	10 FLM 6x12 F	536405	75,7	1 St.
F RTA 60.150 F	60	150	10 FLM 6x12 F	536450	85	1 St.
F RTA 60.200 F	60	200	10 FLM 6x12 F	536504	93,9	1 St.
F RTA 60.300 F	60	300	10 FLM 6x12 F	536603	104,2	1 St.
F RTA 60.400 F	60	400	10 FLM 6x12 F	536702	130,6	1 St.
F RTA 60.500 F	60	500	10 FLM 6x12 F	536801	148,3	1 St.
F RTA 60.600 F	60	600	10 FLM 6x12 F	536900	166,4	1 St.
E3 RTA 60.100 E3	60	100	10 FLM 6x12 E3	333608	63	1 St.
E3 RTA 60.200 E3	60	200	10 FLM 6x12 E3	333707	78,1	1 St.
E3 RTA 60.300 E3	60	300	10 FLM 6x12 E3	333806	93,3	1 St.
E3 RTA 60.400 E3	60	400	10 FLM 6x12 E3	333905	127,9	1 St.
E3 RTA 60.500 E3	60	500	10 FLM 6x12 E3	334001	146,4	1 St.
E3 RTA 60.600 E3	60	600	10 FLM 6x12 E3	334100	165,3	1 St.

для конструирования Т-образных углов 90°
борта неперфорированные, но с отверстиями для соединения с лотками основной трассы, а также интегрированный соединитель для Т-образного соединения

60

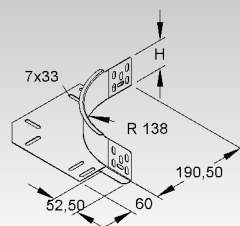


Поворот на 90°

№ модели	Высота Н mm	В комплекте с	EAN	Вес 100 шт. kg	Упак.
S REK 60	60	6 FLM 6x12	227600	33	10 St.
F REK 60 F	60	6 FLM 6x12 F	537006	35,4	10 St.
E3 REK 60 E3	60	6 FLM 6x12 E3	334803	29,5	10 St.
E5 REK 60 E5	60	6 FLM 6x12 E5	729500	33,2	10 St.

для конструирования Т-образных и угловых соединений 90° для кабельных лотков
борта неперфорированные, но с отверстиями для соединения, проводка кабеля по соединенному внахлест днищу

60

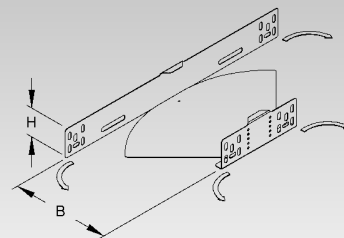


Секция угловая регулируемая, горизонтальная

№ модели	Высота Н mm	Ширина В mm	В комплекте с	EAN	Вес 100 шт. kg	Упак.
★ S RBAV 60.070	60	70	10 FLM 6x12	925742	30	1 St.
★ S RBAV 60.100	60	100	10 FLM 6x12	923786	28	1 St.
★ S RBAV 60.120	60	120	10 FLM 6x12	925766	42,5	1 St.
★ S RBAV 60.150	60	150	10 FLM 6x12	930456	51,3	1 St.
★ S RBAV 60.200	60	200	10 FLM 6x12	923809	64	1 St.
★ S RBAV 60.250	60	250	10 FLM 6x12	923816	84,4	1 St.
★ S RBAV 60.300	60	300	10 FLM 6x12	923823	112	1 St.
★ S RBAV 60.400	60	400	10 FLM 6x12	923847	166	1 St.
★ S RBAV 60.500	60	500	14 FLM 6x12	923861	237	1 St.
★ S RBAV 60.600	60	600	14 FLM 6x12	923885	323	1 St.

горизонтальное соединение, от 0° до 90°
борта неперфорированные, но с отверстиями для соединения

60

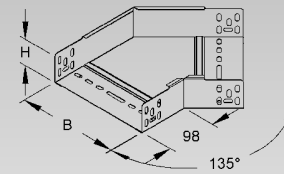


Секция угловая 45°

№ модели	Высота Н mm	Ширина В mm	В комплекте с	EAN	Вес 100 шт. kg	Упак.
S RBA 60.100	60	100	4 FLM 6x12	225200	42,9	1 St.
S RBA 60.150	60	150	4 FLM 6x12	225309	57	1 St.
S RBA 60.200	60	200	5 FLM 6x12	225408	72,8	1 St.
S RBA 60.250	60	250	5 FLM 6x12	225507	90,1	1 St.
S RBA 60.300	60	300	5 FLM 6x12	225606	109,1	1 St.
S RBA 60.400	60	400	6 FLM 6x12	225705	152,1	1 St.
S RBA 60.500	60	500	6 FLM 6x12	225804	201,5	1 St.
S RBA 60.600	60	600	6 FLM 6x12	225903	257,5	1 St.
F RBA 60.100 F	60	100	4 FLM 6x12 F	535200	46,2	1 St.
F RBA 60.150 F	60	150	4 FLM 6x12 F	535255	46	1 St.
F RBA 60.200 F	60	200	5 FLM 6x12 F	535309	78,3	1 St.
F RBA 60.300 F	60	300	5 FLM 6x12 F	535408	117,4	1 St.
F RBA 60.400 F	60	400	6 FLM 6x12 F	535507	163,6	1 St.
F RBA 60.500 F	60	500	6 FLM 6x12 F	535606	216,6	1 St.
F RBA 60.600 F	60	600	6 FLM 6x12 F	535705	276,8	1 St.

для конструирования горизонтального угла 45°
борта неперфорированные, но с отверстиями для соединения и интегрированными соединителями для соединения

60

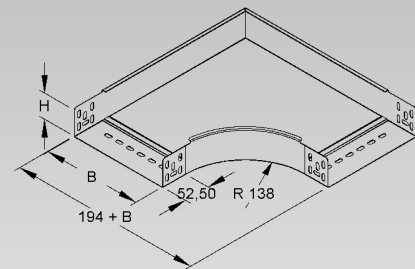


Секция угловая 90°

№ модели	Высота Н mm	Ширина В mm	В комплекте с	EAN	Вес 100 шт. kg	Упак.
S RES 60.070	60	70	4 FLM 6x12	225958	72	1 St.
S RES 60.100	60	100	4 FLM 6x12	226009	87,5	1 St.
S RES 60.120	60	120	4 FLM 6x12	226054	98	1 St.
S RES 60.150	60	150	4 FLM 6x12	226108	115,7	1 St.
S RES 60.200	60	200	5 FLM 6x12	226207	156,8	1 St.
S RES 60.250	60	250	5 FLM 6x12	226306	195,3	1 St.
S RES 60.300	60	300	5 FLM 6x12	226405	237,7	1 St.
S RES 60.400	60	400	6 FLM 6x12	226504	333,8	1 St.
S RES 60.500	60	500	6 FLM 6x12	226603	446,1	1 St.
S RES 60.600	60	600	6 FLM 6x12	226702	574	1 St.
F RES 60.100 F	60	100	4 FLM 6x12 F	535804	94,1	1 St.
F RES 60.150 F	60	150	4 FLM 6x12 F	535859	125	1 St.
F RES 60.200 F	60	200	5 FLM 6x12 F	535903	168,6	1 St.
F RES 60.300 F	60	300	5 FLM 6x12 F	536009	255,5	1 St.
F RES 60.400 F	60	400	6 FLM 6x12 F	536108	358,9	1 St.
F RES 60.500 F	60	500	6 FLM 6x12 F	536207	479,5	1 St.
F RES 60.600 F	60	600	6 FLM 6x12 F	536306	617,1	1 St.
E3 RES 60.100 E3	60	100	4 FLM 6x12 E3	333561	78,3	1 St.
E3 RES 60.200 E3	60	200	5 FLM 6x12 E3	333578	131,8	1 St.
E3 RES 60.300 E3	60	300	5 FLM 6x12 E3	333585	197,9	1 St.
E3 RES 60.400 E3	60	400	6 FLM 6x12 E3	845200	276,4	1 St.
E3 RES 60.500 E3	60	500	6 FLM 6x12 E3	845231	367,8	1 St.
E3 RES 60.600 E3	60	600	6 FLM 6x12 E3	845262	471,8	1 St.

для конструирования угловых соединений 90°
борта неперфорированные, но с отверстиями для соединения и интегрированными соединителями для соединения

60

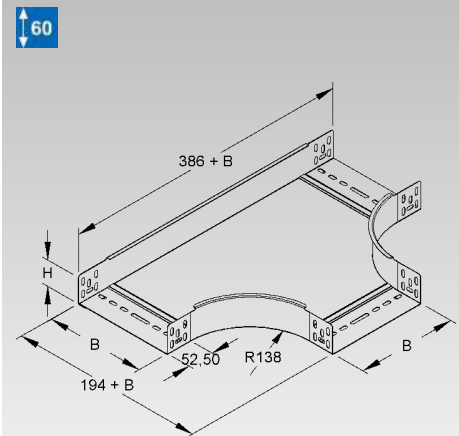


СИСТЕМА КАБЕЛЬНЫХ ЛОТКОВ

Т-отвод

№ модели	Высота Н mm	Ширина В mm	В комплекте с	EAN	Вес 100 шт. kg	Упак.
S RTS 60.100	60	100	8 FLM 6x12	228805	115,4	1 St.
S RTS 60.150	60	150	8 FLM 6x12	228904	147,2	1 St.
S RTS 60.200	60	200	10 FLM 6x12	229000	195,4	1 St.
S RTS 60.250	60	250	12 FLM 6x12	229109	238,3	1 St.
S RTS 60.300	60	300	12 FLM 6x12	229208	285,2	1 St.
S RTS 60.400	60	400	12 FLM 6x12	229307	390,7	1 St.
S RTS 60.500	60	500	12 FLM 6x12	229406	511,9	1 St.
S RTS 60.600	60	600	12 FLM 6x12	229505	648,8	1 St.
F RTS 60.100 F	60	100	8 FLM 6x12 F	538003	124	1 St.
F RTS 60.150 F	60	150	8 FLM 6x12 F	538058	159	1 St.
F RTS 60.200 F	60	200	10 FLM 6x12 F	538102	210	1 St.
F RTS 60.300 F	60	300	12 FLM 6x12 F	538201	306,6	1 St.
F RTS 60.400 F	60	400	12 FLM 6x12 F	538300	420	1 St.
F RTS 60.500 F	60	500	12 FLM 6x12 F	538409	550,3	1 St.
F RTS 60.600 F	60	600	12 FLM 6x12 F	538508	697,5	1 St.

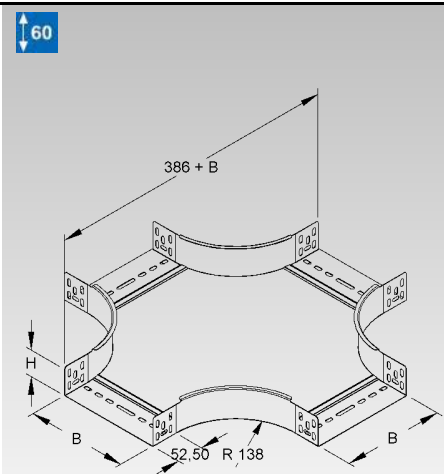
для конструирования Т-образных углов 90°
борта неперфорированные, но с отверстиями для соединения и интегрированными соединителями для соединения



Соединитель крестообразный

№ модели	Высота Н mm	Ширина В mm	В комплекте с	EAN	Вес 100 шт. kg	Упак.
S RKS 60.100	60	100	12 FLM 6x12	229604	150,6	1 St.
S RKS 60.150	60	150	12 FLM 6x12	229703	190,2	1 St.
S RKS 60.200	60	200	15 FLM 6x12	229802	233,7	1 St.
S RKS 60.250	60	250	15 FLM 6x12	229901	281,1	1 St.
S RKS 60.300	60	300	15 FLM 6x12	230006	332,4	1 St.
S RKS 60.400	60	400	18 FLM 6x12	230105	446,9	1 St.
S RKS 60.500	60	500	18 FLM 6x12	230204	577,1	1 St.
S RKS 60.600	60	600	18 FLM 6x12	230303	722,9	1 St.
F RKS 60.100 F	60	100	12 FLM 6x12 F	538607	161,9	1 St.
F RKS 60.150 F	60	150	4 FLM 6x12 F	538652	205	1 St.
F RKS 60.200 F	60	200	15 FLM 6x12 F	538706	251,2	1 St.
F RKS 60.300 F	60	300	15 FLM 6x12 F	538805	357,4	1 St.
F RKS 60.400 F	60	400	18 FLM 6x12 F	538904	480,4	1 St.
F RKS 60.500 F	60	500	18 FLM 6x12 F	539000	620,3	1 St.
F RKS 60.600 F	60	600	18 FLM 6x12 F	539109	777,1	1 St.

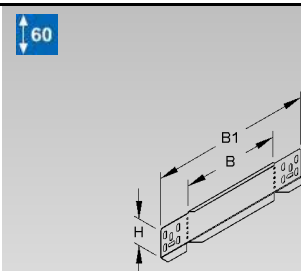
для конструирования крестообразных соединений 90°
борта неперфорированные, но с отверстиями для соединения и интегрированными соединителями для соединения



Редуктор соединительный/концевая заглушка

№ модели	Высота Н mm	Ширина В mm	Ширина В1 mm	В комплекте с	EAN	Вес 100 шт. kg	Упак.
S RA 60.050	60	50	172	4 FLM 6x12	763108	9	20 St.
S RA 60.150	60	150	272	4 FLM 6x12	763306	16	20 St.
S RA 60.200	60	200	322	4 FLM 6x12	763405	19	20 St.
S RA 60.250	60	250	372	4 FLM 6x12	763504	22	20 St.
S RA 60.350	60	350	472	4 FLM 6x12	763702	29	20 St.
S RA 60.400	60	400	522	4 FLM 6x12	763801	32	20 St.
S RA 60.500	60	500	622	4 FLM 6x12	763900	39	20 St.
S RA 60.600	60	600	722	4 FLM 6x12	764006	46	20 St.
F RA 60.200 F	60	200	322	4 FLM 6x12 F	540747	19	1 St.
F RA 60.400 F	60	400	522	4 FLM 6x12 F	540761	32	1 St.
F RA 60.500 F	60	500	622	4 FLM 6x12 F	540778	39	1 St.
F RA 60.600 F	60	600	722	4 FLM 6x12 F	540785	46	1 St.
E3 RA 60.200 E3	60	200	322	4 FLM 6x12 E3	845347	19	20 St.
E3 RA 60.400 E3	60	400	522	4 FLM 6x12 E3	845422	32	20 St.
E3 RA 60.500 E3	60	500	622	4 FLM 6x12 E3	845446	39	20 St.
E3 RA 60.600 E3	60	600	722	4 FLM 6x12 E3	845460	46	20 St.

для закрытия концов кабельных лотков, а также для редукции и расширения кабельных лотков основной трассы

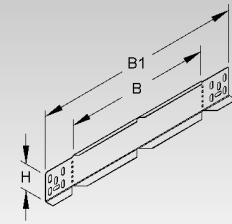


Редуктор соединительный/концевая заглушка

№ модели		Высота H	Ширина B	Ширина B1	В комплекте с	EAN	Вес 100 шт. kg	Упак.
		mm	mm	mm				
S	RAW 60.100	60	100	222	4 FLM 6x12	763207	13	20 St.
S	RAW 60.300	60	300	422	4 FLM 6x12	763603	26	20 St.
F	RAW 60.100 F	60	100	222	4 FLM 6x12 F	540730	13	1 St.
F	RAW 60.300 F	60	300	422	4 FLM 6x12 F	540754	26	1 St.
E3	RAW 60.100 E3	60	100	222	4 FLM 6x12 E3	845309	13	20 St.
E3	RAW 60.300 E3	60	300	422	4 FLM 6x12 E3	845385	26	20 St.

для горизонтальных изменений направлений
для закрытия концов кабельных лотков, а также для редукции и расширения кабельных лотков основной трассы

60



Соединитель шарнирный

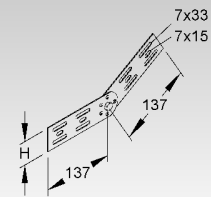
вертикальный

№ модели		Высота H	В комплекте с	EAN	Вес 100 шт. kg	Упак.
		mm				
S	RGV 60	47	4 FLM 6x12	227709	24	50 St.
F	RGV 60 F	47	4 FLM 6x12 F	227808	24	50 St.
E3	RGV 60 E3	47	4 FLM 6x12 E3	335008	24	50 St.

для конструирования вертикальных угловых соединений основной трассы кабельных лотков

Необходимые комплектующие: 2 шт. для соединения

60



Соединитель шарнирный

вертикальный

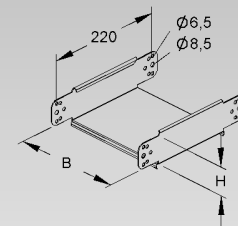
№ модели		Высота H	Ширина B	В комплекте с	EAN	Вес 100 шт. kg	Упак.
		mm	mm				
S	RGE 60.100	60	100	2 SKM 8x16	231201	37	1 St.
S	RGE 60.150	60	150	2 SKM 8x16	231300	43	1 St.
S	RGE 60.200	60	200	2 SKM 8x16	231409	50	1 St.
S	RGE 60.250	60	250	2 SKM 8x16	231508	56	1 St.
S	RGE 60.300	60	300	2 SKM 8x16	231607	62	1 St.
S	RGE 60.400	60	400	2 SKM 8x16	231706	74	1 St.
S	RGE 60.500	60	500	2 SKM 8x16	231805	86	1 St.
S	RGE 60.600	60	600	2 SKM 8x16	231904	127	1 St.
F	RGE 60.100 F	60	100	2 SKM 8x16 F	539802	37	1 St.
F	RGE 60.150 F	60	150	2 SKM 8x16 F	539857	59	1 St.
F	RGE 60.200 F	60	200	2 SKM 8x16 F	539901	50	1 St.
F	RGE 60.300 F	60	300	2 SKM 8x16 F	540006	62	1 St.
F	RGE 60.400 F	60	400	2 SKM 8x16 F	540105	74	1 St.
F	RGE 60.500 F	60	500	2 SKM 8x16 F	540204	86	1 St.
F	RGE 60.600 F	60	600	2 SKM 8x16 F	540303	127	1 St.

для изменения высоты

Днище и борта с закругленной окантовкой для защиты кабеля

Применение: для увеличения радиусов RGS... и RGV...

60



СИСТЕМА КАБЕЛЬНЫХ ЛОТКОВ

Секция угловая регулируемая

вертикальная

№ модели	Высота Н mm	Ширина В mm	В комплекте с	EAN	Вес 100 шт. kg	Упак.
S RGS 60.100	60	100	14 FLM 6x12, 6 SKM 8x16	230402	93	1 St.
S RGS 60.150	60	150	14 FLM 6x12, 6 SKM 8x16	230501	111	1 St.
S RGS 60.200	60	200	14 FLM 6x12, 6 SKM 8x16	230600	132	1 St.
S RGS 60.250	60	250	14 FLM 6x12, 6 SKM 8x16	230709	151	1 St.
S RGS 60.300	60	300	14 FLM 6x12, 6 SKM 8x16	230808	167	1 St.
S RGS 60.400	60	400	14 FLM 6x12, 6 SKM 8x16	230907	206	1 St.
S RGS 60.500	60	500	14 FLM 6x12, 6 SKM 8x16	231003	243	1 St.
S RGS 60.600	60	600	14 FLM 6x12, 6 SKM 8x16	231102	339	1 St.
F RGS 60.100 F	60	100	14 FLM 6x12 F, 6 SKM 8x16 F	539208	93	1 St.
F RGS 60.150 F	60	150	14 FLM 6x12 F, 6 SKM 8x16 F	539253	166	1 St.
F RGS 60.200 F	60	200	14 FLM 6x12 F, 6 SKM 8x16 F	539307	132	1 St.
F RGS 60.300 F	60	300	14 FLM 6x12 F, 6 SKM 8x16 F	539406	167	1 St.
F RGS 60.400 F	60	400	14 FLM 6x12 F, 6 SKM 8x16 F	539505	206	1 St.
F RGS 60.500 F	60	500	14 FLM 6x12 F, 6 SKM 8x16 F	539604	243	1 St.
F RGS 60.600 F	60	600	14 FLM 6x12 F, 6 SKM 8x16 F	539703	339	1 St.

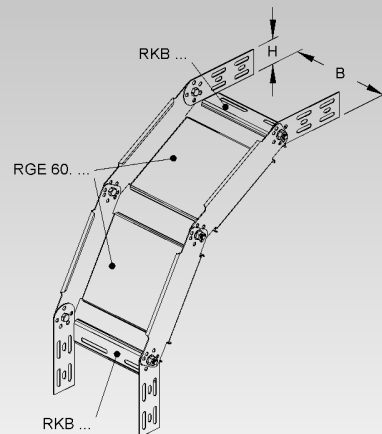
для изменения высоты, из нескольких частей

????? ?????? ? ? ?????????? ? ?????????? ?????? ?????? ? 2 x RGE..., 2 x RKB... ? 2 x RGV...

????? ? ?????? ? ?????????????? ?????????????? ? ? ?????? ??????

Поставка в несобранном виде.

60

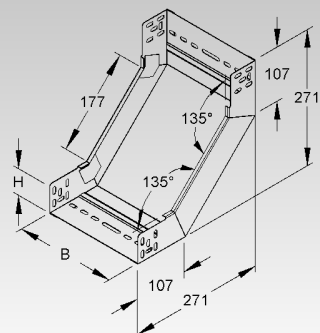


Секция вертикальная с внутренним изгибом

№ модели	Высота Н mm	Ширина В mm	В комплекте с	EAN	Вес 100 шт. kg	Упак.
S RSD 60.070	60	70	4 FLM 6x12	844401	74,6	1 St.
S RSD 60.100	60	100	4 FLM 6x12	844418	84,9	1 St.
S RSD 60.120	60	120	4 FLM 6x12	844425	91,8	1 St.
S RSD 60.150	60	150	4 FLM 6x12	844432	102,1	1 St.
S RSD 60.200	60	200	5 FLM 6x12	844449	119,3	1 St.
S RSD 60.250	60	250	5 FLM 6x12	844456	136,5	1 St.
S RSD 60.300	60	300	5 FLM 6x12	844463	153,7	1 St.
S RSD 60.400	60	400	6 FLM 6x12	844470	188,1	1 St.
S RSD 60.500	60	500	6 FLM 6x12	844487	222,5	1 St.
S RSD 60.600	60	600	6 FLM 6x12	844494	256,9	1 St.

для конструирования вертикальных внутренних углов 2 x 45°
борта неперфорированные, но с отверстиями для соединения и интегрированными соединителями для соединения

60

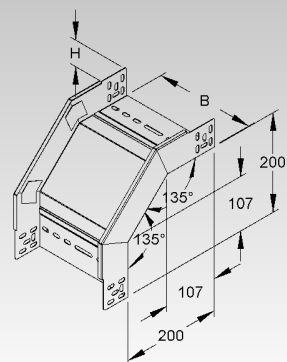


Секция вертикальная с внешним изгибом

№ модели	Высота Н mm	Ширина В mm	В комплекте с	EAN	Вес 100 шт. kg	Упак.
S RFD 60.070	60	70	4 FLM 6x12	844302	63,1	1 St.
S RFD 60.100	60	100	4 FLM 6x12	844319	71,1	1 St.
S RFD 60.120	60	120	4 FLM 6x12	844326	76,5	1 St.
S RFD 60.150	60	150	4 FLM 6x12	844333	84,5	1 St.
S RFD 60.200	60	200	5 FLM 6x12	844340	97,9	1 St.
S RFD 60.250	60	250	5 FLM 6x12	844357	111,3	1 St.
S RFD 60.300	60	300	5 FLM 6x12	844364	124,6	1 St.
S RFD 60.400	60	400	6 FLM 6x12	844371	151,4	1 St.
S RFD 60.500	60	500	6 FLM 6x12	844388	178,2	1 St.
S RFD 60.600	60	600	6 FLM 6x12	844395	204,9	1 St.

для конструирования вертикальных внешних углов 2 x 45°
борта неперфорированные, но с отверстиями для соединения и интегрированными соединителями для соединения

60



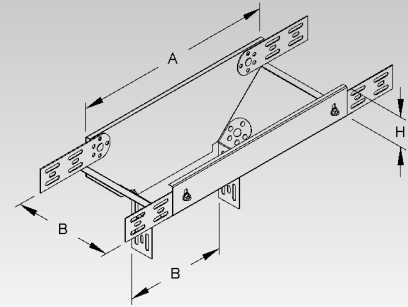
Отвод Т-образный вертикальный, продольный

№ модели	Высота Н mm	Ширина В mm	Длина А mm	В комплекте с	EAN	Вес 100 шт. kg	Упак.
S RTL 60.070	60	70	171	20 FLM 6x12 + 3 RGV 60	855506	87,7	1 St.
S RTL 60.100	60	100	201	20 FLM 6x12 + 3 RGV 60	793204	100	1 St.
S RTL 60.120	60	120	221	20 FLM 6x12 + 3 RGV 60	855520	108,2	1 St.
S RTL 60.150	60	150	251	20 FLM 6x12 + 3 RGV 60	793211	119	1 St.
S RTL 60.200	60	200	401	20 FLM 6x12 + 3 RGV 60	793228	200	1 St.
S RTL 60.250	60	250	451	20 FLM 6x12 + 3 RGV 60	793235	237	1 St.
S RTL 60.300	60	300	701	20 FLM 6x12 + 3 RGV 60	793242	438	1 St.
S RTL 60.400	60	400	801	20 FLM 6x12 + 3 RGV 60	793266	557	1 St.
S RTL 60.500	60	500	901	20 FLM 6x12 + 3 RGV 60	793280	691	1 St.
S RTL 60.600	60	600	1001	20 FLM 6x12 + 3 RGV 60	793303	841	1 St.

для вертикального ответвления вдоль основной трассы

Размер лотков основной трассы=размер отвода

60



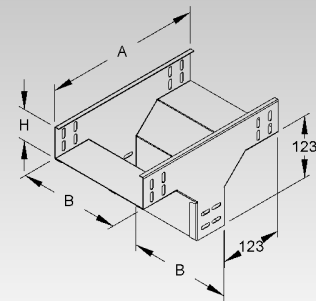
Отвод Т-образный вертикальный, поперечный

№ модели	Высота Н mm	Ширина В mm	Длина А mm	В комплекте с	EAN	Вес 100 шт. kg	Упак.
S RTQ 60.070	60	70	311	8 FLM 6x12	855544	82	1 St.
S RTQ 60.100	60	100	311	8 FLM 6x12	793327	105	1 St.
S RTQ 60.120	60	120	311	8 FLM 6x12	855568	99,2	1 St.
S RTQ 60.150	60	150	311	8 FLM 6x12	793334	125	1 St.
S RTQ 60.200	60	200	311	10 FLM 6x12	793341	145	1 St.
S RTQ 60.250	60	250	311	12 FLM 6x12	793358	160	1 St.
S RTQ 60.300	60	300	311	12 FLM 6x12	793365	175	1 St.
S RTQ 60.400	60	400	311	12 FLM 6x12	793389	215	1 St.
S RTQ 60.500	60	500	311	12 FLM 6x12	793402	250	1 St.
S RTQ 60.600	60	600	311	12 FLM 6x12	793426	285	1 St.

для вертикального ответвления поперек основной трассы

Размер лотков основной трассы=размер отвода

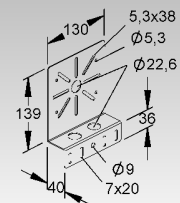
60



Пластина монтажная

№ модели	В комплекте с	EAN	Вес 100 шт. kg	Упак.
S RMP 130	2 FLM 6x12	206148	50	10 St.

для монтажа распределительных коробок



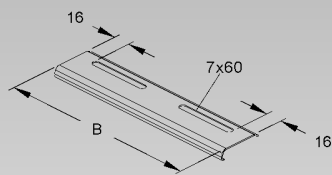
СИСТЕМА КАБЕЛЬНЫХ ЛОТКОВ

Пластина накладная защитная

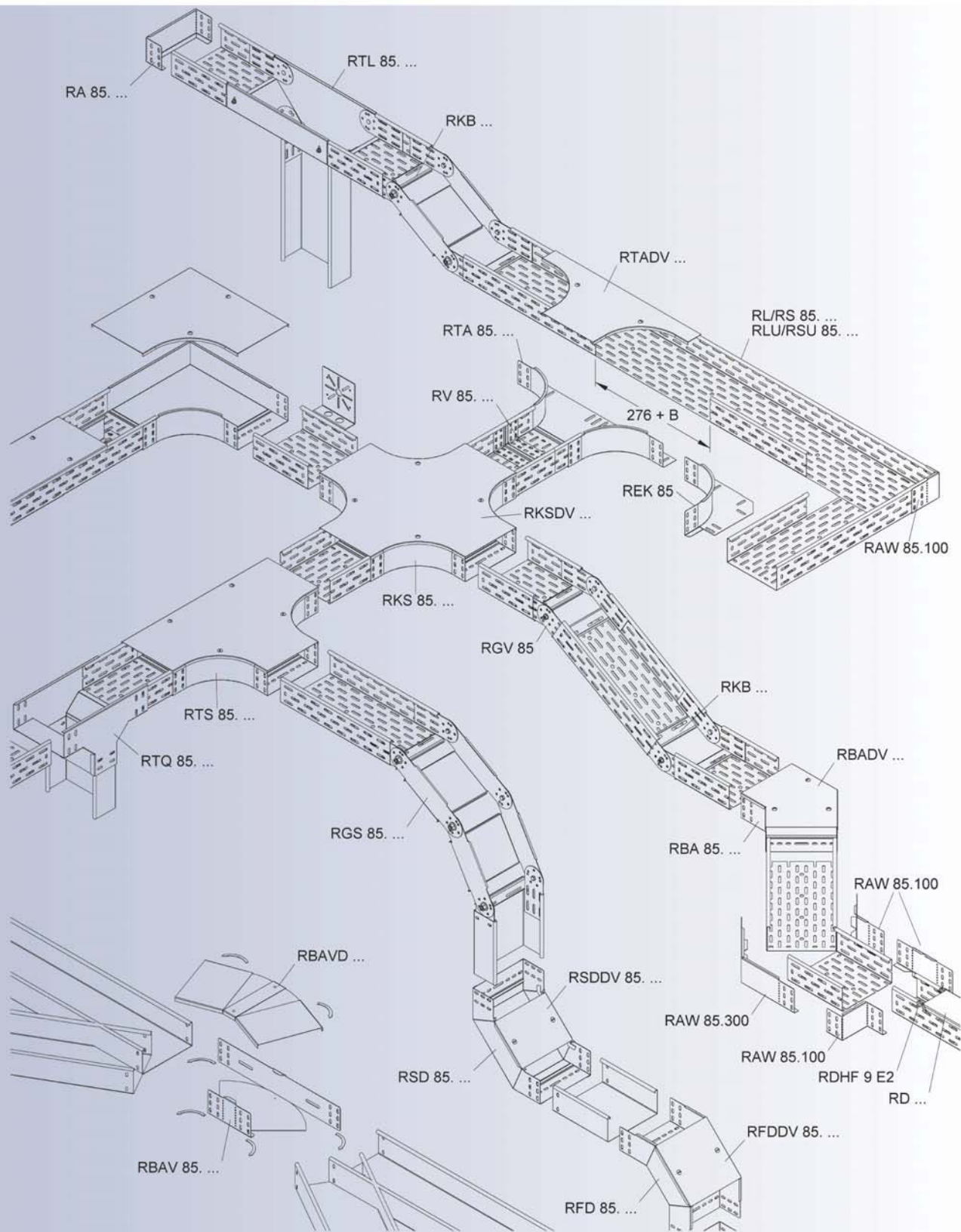
№ модели	Ширина В mm	В комплекте с	EAN	Вес 100 шт. kg	Упак.
S RKB 100	92	1 FLM 6x12	270200	5	10 St.
S RKB 150	142	2 FLM 6x12	270309	8	10 St.
S RKB 200	192	2 FLM 6x12	270408	10	10 St.
S RKB 250	242	2 FLM 6x12	270507	13	10 St.
S RKB 300	292	2 FLM 6x12	270606	15	10 St.
S RKB 400	392	2 FLM 6x12	270705	20	10 St.
S RKB 500	492	2 FLM 6x12	270804	25	10 St.
S RKB 550	542	2 FLM 6x12	270903	28	10 St.
S RKB 600	592	2 FLM 6x12	271009	31	10 St.
F RKB 100 F	92	1 FLM 6x12 F	563500	5	10 St.
F RKB 150 F	142	2 FLM 6x12 F	563609	8	10 St.
F RKB 200 F	192	2 FLM 6x12 F	563708	10	10 St.
F RKB 250 F	242	2 FLM 6x12 F	563807	13	10 St.
F RKB 300 F	292	2 FLM 6x12 F	563906	15	10 St.
F RKB 400 F	392	2 FLM 6x12 F	564002	20	10 St.
F RKB 500 F	492	2 FLM 6x12 F	564101	25	10 St.
F RKB 550 F	542	2 FLM 6x12 F	564200	28	10 St.
F RKB 600 F	592	2 FLM 6x12 F	564309	31	10 St.

для укрепления дна кабельных лотков
с округленной кромкой для защиты кабеля на выходе

В целях личной безопасности следует монтировать защитную накладную пластину!
Рисунок перфорации зависит от ширины лотка. Более подробная информация в разделе "Образцы монтажа".



СИСТЕМА КАБЕЛЬНЫХ ЛОТКОВ





СИСТЕМА КАБЕЛЬНЫХ ЛОТКОВ

Лоток кабельный, легкий

перфорированный

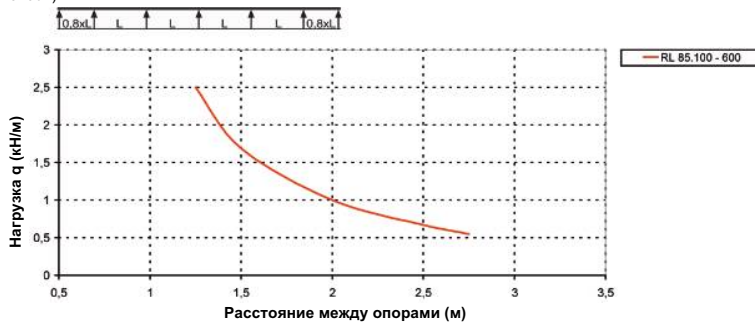
№ модели	Высота H mm	Ширина B mm	Толщ. мат-ла t mm	В комплекте с	EAN	Вес 100 м kg	Упак.
S RL 85.100	85	100	0,9	8 FLM 6x12	232802	207	2 x 3 м
S RL 85.200	85	200	1	10 FLM 6x12	233007	272	2 x 3 м
S RL 85.300	85	300	1	10 FLM 6x12	233205	329	2 x 3 м
S RL 85.400	85	400	1	12 FLM 6x12	233403	405	2 x 3 м
S RL 85.500	85	500	1	12 FLM 6x12	233601	474	2 x 3 м
S RL 85.600	85	600	1	12 FLM 6x12	233809	542	2 x 3 м
F RL 85.100 F	85	100	0,9	8 FLM 6x12 F	234004	207	2 x 3 м
F RL 85.200 F	85	200	1	10 FLM 6x12 F	234202	272	2 x 3 м
F RL 85.300 F	85	300	1	10 FLM 6x12 F	234400	329	2 x 3 м
F RL 85.400 F	85	400	1	12 FLM 6x12 F	234608	405	2 x 3 м
F RL 85.500 F	85	500	1	12 FLM 6x12 F	234806	474	2 x 3 м
F RL 85.600 F	85	600	1	12 FLM 6x12 F	235001	542	2 x 3 м

Борта и днище со смещенными рядами перфорации, позволяющими соединения в любом месте лотка.

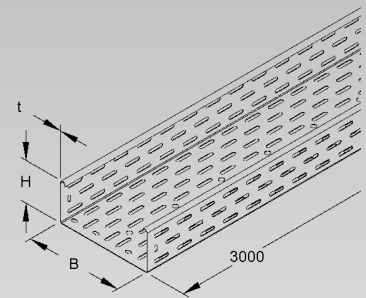
Центральные отверстия Ø 11 в днище позволяют осуществлять дополнительную фиксацию.

Кабельные лотки RL 85... поставляются с соединителем RV 85...

Диаграмма нагрузок: q = равномерно распределенный вес кабеля (тестирование в соответствии с DIN EN IEC 61537)



85



Лоток кабельный, легкий

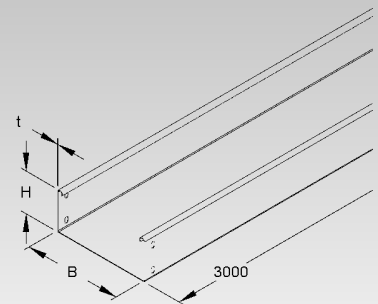
неперфорированный

№ модели	Высота H mm	Ширина B mm	Толщ. мат-ла t mm	В комплекте с	EAN	Вес 100 м kg	Упак.
S RLU 85.100	85	100	0,9	8 FLM 6x12	232901	208	2 x 3 м
S RLU 85.200	85	200	1	10 FLM 6x12	233106	278	2 x 3 м
S RLU 85.300	85	300	1	10 FLM 6x12	233304	349	2 x 3 м
S RLU 85.400	85	400	1	12 FLM 6x12	233502	467	2 x 3 м
S RLU 85.500	85	500	1	12 FLM 6x12	233700	545	2 x 3 м
S RLU 85.600	85	600	1	12 FLM 6x12	233908	623	2 x 3 м
F RLU 85.100 F	85	100	0,9	8 FLM 6x12 F	234103	224	2 x 3 м
F RLU 85.200 F	85	200	1	10 FLM 6x12 F	234301	299	2 x 3 м
F RLU 85.300 F	85	300	1	10 FLM 6x12 F	234509	375,5	2 x 3 м
F RLU 85.400 F	85	400	1	12 FLM 6x12 F	234707	502	2 x 3 м
F RLU 85.500 F	85	500	1	12 FLM 6x12 F	234905	586	2 x 3 м
F RLU 85.600 F	85	600	1	12 FLM 6x12 F	235100	670	2 x 3 м

с отверстиями для соединения

Кабельные лотки RLU 85... поставляются с соединителем RV 85...

85



Лоток кабельный, усиленный перфорированный

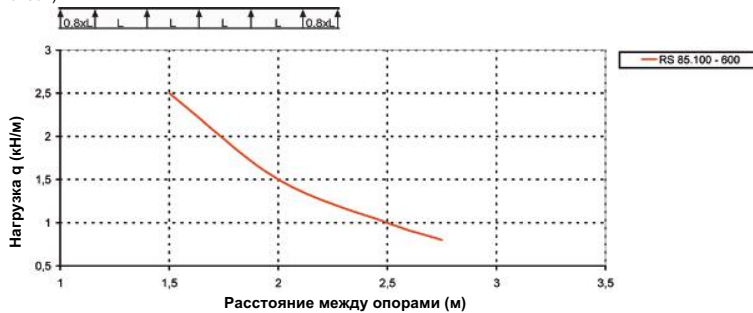
№ модели	Высота H mm	Ширина B mm	Толщ. мат-ла t mm	В комплекте с	EAN	Вес 100 м kg	Упак.
S RS 85.100	85	100	1,5	8 FLM 6x12	235209	310	2 x 3 м
S RS 85.200	85	200	1,5	10 FLM 6x12	235407	414	2 x 3 м
S RS 85.300	85	300	1,5	10 FLM 6x12	235605	480	2 x 3 м
S RS 85.400	85	400	1,5	12 FLM 6x12	235803	607	2 x 3 м
S RS 85.500	85	500	1,5	12 FLM 6x12	236008	744	2 x 3 м
S RS 85.600	85	600	1,5	12 FLM 6x12	236206	857	2 x 3 м
F RS 85.100 F	85	100	1,5	8 FLM 6x12 F	236404	310	2 x 3 м
F RS 85.200 F	85	200	1,5	10 FLM 6x12 F	236602	414	2 x 3 м
F RS 85.300 F	85	300	1,5	10 FLM 6x12 F	236800	480	2 x 3 м
F RS 85.400 F	85	400	1,5	12 FLM 6x12 F	237005	607	2 x 3 м
F RS 85.500 F	85	500	1,5	12 FLM 6x12 F	237203	744	2 x 3 м
F RS 85.600 F	85	600	1,5	12 FLM 6x12 F	237401	857	2 x 3 м

Борта и днище со смещенными рядами перфорации, позволяющими соединения в любом месте лотка.

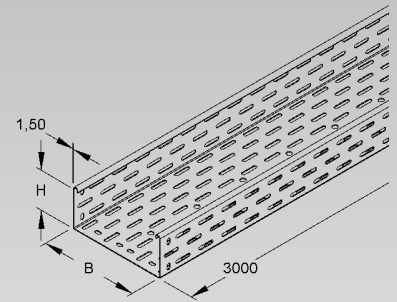
Центральные отверстия $\varnothing 11$ в днище позволяют осуществлять дополнительную фиксацию.

Кабельные лотки RS 85... поставляются с соединителем RV 85...

Диаграмма нагрузок: q = равномерно распределенный вес кабеля (тестирование в соответствии с DIN EN IEC 61537)



85



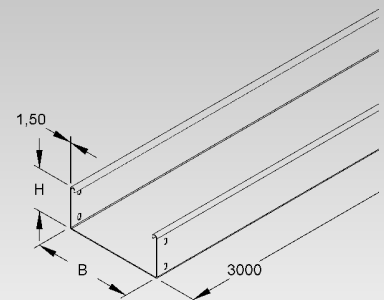
Лоток кабельный, усиленный неперфорированный

№ модели	Высота H mm	Ширина B mm	Толщ. мат-ла t mm	В комплекте с	EAN	Вес 100 м kg	Упак.
S RSU 85.100	85	100	1,5	8 FLM 6x12	235308	343	2 x 3 м
S RSU 85.200	85	200	1,5	10 FLM 6x12	235506	460	2 x 3 м
S RSU 85.300	85	300	1,5	10 FLM 6x12	235704	578	2 x 3 м
S RSU 85.400	85	400	1,5	12 FLM 6x12	235902	696	2 x 3 м
S RSU 85.500	85	500	1,5	12 FLM 6x12	236107	814	2 x 3 м
S RSU 85.600	85	600	1,5	12 FLM 6x12	236305	932	2 x 3 м
F RSU 85.100 F	85	100	1,5	8 FLM 6x12 F	236503	369	2 x 3 м
F RSU 85.200 F	85	200	1,5	10 FLM 6x12 F	236701	494,5	2 x 3 м
F RSU 85.300 F	85	300	1,5	10 FLM 6x12 F	236909	621,5	2 x 3 м
F RSU 85.400 F	85	400	1,5	12 FLM 6x12 F	237104	748,5	2 x 3 м
F RSU 85.500 F	85	500	1,5	12 FLM 6x12 F	237302	875	2 x 3 м
F RSU 85.600 F	85	600	1,5	12 FLM 6x12 F	237500	1002	2 x 3 м

с отверстиями для соединения

Кабельные лотки RSU 85... поставляются с соединителем RV 85...

85



СИСТЕМА КАБЕЛЬНЫХ ЛОТКОВ

Соединитель U-образный

для дополнительных заказов

№ модели	Высота Н mm	Ширина В mm	В комплекте	EAN	Вес 100 шт. kg	Упак.
S RV 85.100	74	97	8 FLM 6x12	272501	23	1 St.
S RV 85.200	74	197	10 FLM 6x12	272600	27	1 St.
S RV 85.300	74	297	10 FLM 6x12	272709	35	1 St.
S RV 85.400	74	397	12 FLM 6x12	272808	38	1 St.
S RV 85.500	74	497	12 FLM 6x12	272907	51	1 St.
S RV 85.600	74	597	12 FLM 6x12	273003	58	1 St.
F RV 85.100 F	74	97	8 FLM 6x12 F	546800	23	1 St.
F RV 85.200 F	74	197	10 FLM 6x12 F	546909	27	1 St.
F RV 85.300 F	74	297	10 FLM 6x12 F	547005	35	1 St.
F RV 85.400 F	74	397	12 FLM 6x12 F	547104	43	1 St.
F RV 85.500 F	74	497	12 FLM 6x12 F	547203	51	1 St.
F RV 85.600 F	74	597	12 FLM 6x12 F	547302	58	1 St.

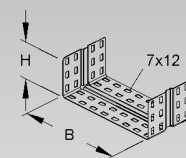
В отличие от обычных соединителей U-образный соединитель Niedax заменяет три компонента: 2 боковых соединителя и стыковую накладку.

Болты с полукруглой головкой и квадратным подголовком и гайка с фланцем облегчают монтаж и обеспечивают надежную фиксацию на долгое время.

Применение: кабельные лотки RL..., RLU..., RS... и RSU...

Этот соединитель поставляется с кабельными лотками RL... и RS... и входит в стоимость лотка. Указанные соединители предназначены для дополнительного заказа.

85



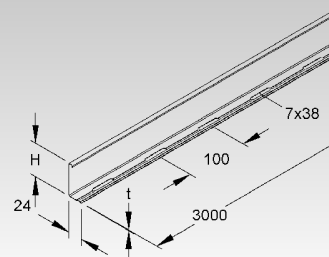
Перегородка разделительная

№ модели	Высота Н mm	Толщ. мат-ла t mm	В комплекте	EAN	Вес 100 шт. kg	Упак.
S RW 85	80	0,9	4 FLM 6x12	237609	92	10 x 3 m
F RW 85 F	80	0,9	4 FLM 6x12 F	237708	92	10 x 3 m

для разделения кабеля и линий с различными функциями и напряжениями

Перфорированное основание позволяет осуществлять соединения в любом месте.

85



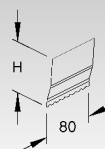
Соединитель разделительных перегородок

№ модели	Высота Н mm	Длина L mm	EAN	Вес 100 шт. kg	Упак.
E2 RTV 85 E2	79,5	80	237753	2	20 St.

для крепления разделительных перегородок путем геометрического замыкания с сохранением электрической проводимости

Крепление разделительной перегородки осуществляется путем защелкивания соединителя.

85

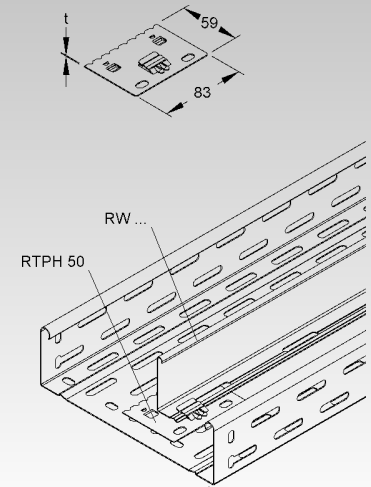


Пластина для монтажа разделительной перегородки

№ модели	Длина L mm	Ширина B mm	Толщ. мат-ла t mm	EAN	Вес 100 шт. kg	Упак.
S RTPH 50	83	59	0,9	231973	4	20 St.

Применение: кабельные лотки RL..., RS..., RLC 60... (от ширины 200 мм) и распределительные лотки RSV 50...

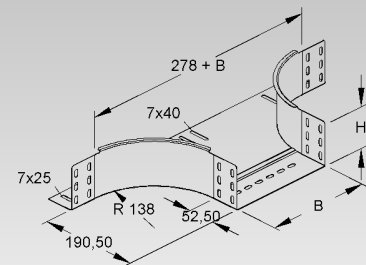
Пластина для монтажа разделительной перегородки фиксируется в отверстиях днища кабельного лотка. Крепление разделительной перегородки осуществляется путем защелкивания за язычок монтажной пластины.



Переходник Т-образный

№ модели	Высота H mm	Ширина B mm	В комплекте с	EAN	Вес 100 шт. kg	Упак.
S RTA 85.100	85	100	10 FLM 6x12	239009	86,6	1 St.
S RTA 85.200	85	200	10 FLM 6x12	239108	103,5	1 St.
S RTA 85.300	85	300	10 FLM 6x12	239207	120,4	1 St.
S RTA 85.400	85	400	10 FLM 6x12	239306	137,6	1 St.
S RTA 85.500	85	500	10 FLM 6x12	239405	154,1	1 St.
S RTA 85.600	85	600	10 FLM 6x12	239504	171	1 St.
F RTA 85.100 F	85	100	10 FLM 6x12 F	542604	93,1	1 St.
F RTA 85.200 F	85	200	10 FLM 6x12 F	542703	111,3	1 St.
F RTA 85.300 F	85	300	10 FLM 6x12 F	542802	130	1 St.
F RTA 85.400 F	85	400	10 FLM 6x12 F	542901	147,9	1 St.
F RTA 85.500 F	85	500	10 FLM 6x12 F	543007	165,6	1 St.
F RTA 85.600 F	85	600	10 FLM 6x12 F	543106	183,8	1 St.

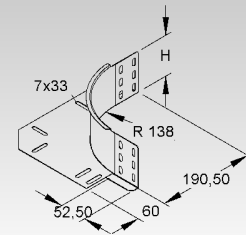
для конструирования Т-образных углов 90° борта неперфорированные, но с отверстиями для соединения с лотками основной трассы, а также интегрированный соединитель для Т-образного соединения



Поворот на 90°

№ модели	Высота H mm	В комплекте с	EAN	Вес 100 шт. kg	Упак.
S REK 85	85	6 FLM 6x12	239603	41,1	1 St.
F REK 85 F	85	6 FLM 6x12 F	543205	44,1	1 St.

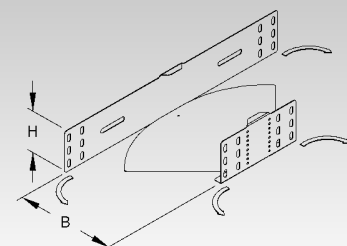
для конструирования Т-образных и угловых соединений 90° для кабельных лотков борта неперфорированные, но с отверстиями для соединения, проводка кабеля по соединенному внахлест днищу



Секция угловая регулируемая, горизонтальная

№ модели	Высота H mm	Ширина B mm	В комплекте с	EAN	Вес 100 шт. kg	Упак.
S RBAV 85.100	85	100	10 FLM 6x12	923663	47,2	1 St.
S RBAV 85.200	85	200	10 FLM 6x12	923687	76,5	1 St.
S RBAV 85.300	85	300	10 FLM 6x12	923700	124,6	1 St.
S RBAV 85.400	85	400	10 FLM 6x12	923724	179,4	1 St.
S RBAV 85.500	85	500	14 FLM 6x12	923748	249,4	1 St.
S RBAV 85.600	85	600	14 FLM 6x12	923762	330,9	1 St.

горизонтальное соединение, от 0° до 90° борта неперфорированные, но с отверстиями для соединения

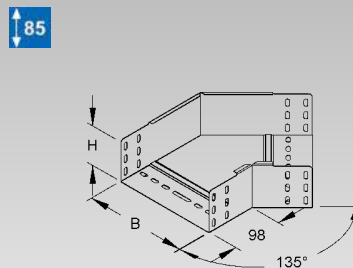


СИСТЕМА КАБЕЛЬНЫХ ЛОТКОВ

Секция угловая 45°

№ модели	Высота Н мм	Ширина В мм	В комплекте с	EAN	Вес 100 шт. kg	Упак.
S RBA 85.100	85	100	4 FLM 6x12	237807	54,7	1 St.
S RBA 85.200	85	200	5 FLM 6x12	237906	86,7	1 St.
S RBA 85.300	85	300	5 FLM 6x12	238002	125,2	1 St.
S RBA 85.400	85	400	6 FLM 6x12	238101	170,4	1 St.
S RBA 85.500	85	500	6 FLM 6x12	238200	221,8	1 St.
S RBA 85.600	85	600	6 FLM 6x12	238309	280	1 St.
F RBA 85.100 F	85	100	4 FLM 6x12 F	541409	58,8	1 St.
F RBA 85.200 F	85	200	5 FLM 6x12 F	541508	93,2	1 St.
F RBA 85.300 F	85	300	5 FLM 6x12 F	541607	134,6	1 St.
F RBA 85.400 F	85	400	6 FLM 6x12 F	541706	183,1	1 St.
F RBA 85.500 F	85	500	6 FLM 6x12 F	541805	238,5	1 St.
F RBA 85.600 F	85	600	6 FLM 6x12 F	541904	301	1 St.

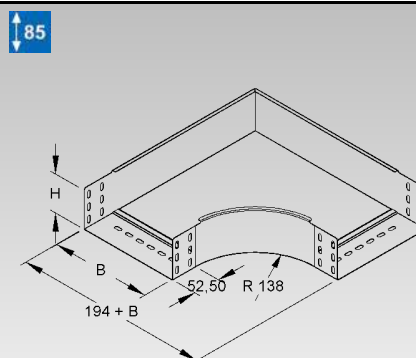
для конструирования горизонтального угла 45°
борта неперфорированные, но с отверстиями для соединения и интегрированными соединителями для соединения



Секция угловая 90°

№ модели	Высота Н мм	Ширина В мм	В комплекте с	EAN	Вес 100 шт. kg	Упак.
S RES 85.100	85	100	4 FLM 6x12	238408	110,5	1 St.
S RES 85.200	85	200	5 FLM 6x12	238507	185	1 St.
S RES 85.300	85	300	5 FLM 6x12	238606	271,1	1 St.
S RES 85.400	85	400	6 FLM 6x12	238705	372,4	1 St.
S RES 85.500	85	500	6 FLM 6x12	238804	489,9	1 St.
S RES 85.600	85	600	6 FLM 6x12	238903	623,1	1 St.
F RES 85.100 F	85	100	4 FLM 6x12 F	542000	118,8	1 St.
F RES 85.200 F	85	200	5 FLM 6x12 F	542109	198,9	1 St.
F RES 85.300 F	85	300	5 FLM 6x12 F	542208	291,4	1 St.
F RES 85.400 F	85	400	6 FLM 6x12 F	542307	400,4	1 St.
F RES 85.500 F	85	500	6 FLM 6x12 F	542406	526,6	1 St.
F RES 85.600 F	85	600	6 FLM 6x12 F	542505	669,8	1 St.

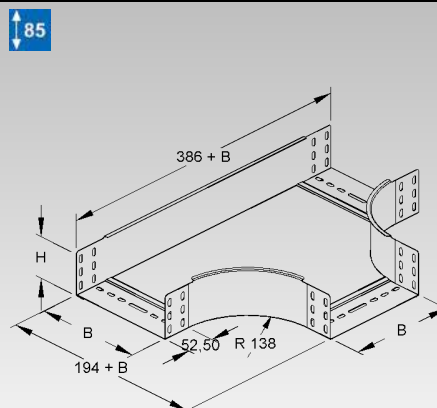
для конструирования угловых соединений 90°
борта неперфорированные, но с отверстиями для соединения и интегрированными соединителями для соединения



T-отвод

№ модели	Высота Н мм	Ширина В мм	В комплекте с	EAN	Вес 100 шт. kg	Упак.
S RTS 85.100	85	100	8 FLM 6x12	240609	143,9	1 St.
S RTS 85.200	85	200	10 FLM 6x12	240708	226,5	1 St.
S RTS 85.300	85	300	10 FLM 6x12	240807	318,9	1 St.
S RTS 85.400	85	400	12 FLM 6x12	240906	427	1 St.
S RTS 85.500	85	500	12 FLM 6x12	241002	550,8	1 St.
S RTS 85.600	85	600	12 FLM 6x12	241101	690,3	1 St.
F RTS 85.100 F	85	100	8 FLM 6x12 F	544004	154,6	1 St.
F RTS 85.200 F	85	200	10 FLM 6x12 F	544103	243,4	1 St.
F RTS 85.300 F	85	300	10 FLM 6x12 F	544202	342,8	1 St.
F RTS 85.400 F	85	400	12 FLM 6x12 F	544301	459	1 St.
F RTS 85.500 F	85	500	12 FLM 6x12 F	544400	592,1	1 St.
F RTS 85.600 F	85	600	12 FLM 6x12 F	544509	742,1	1 St.

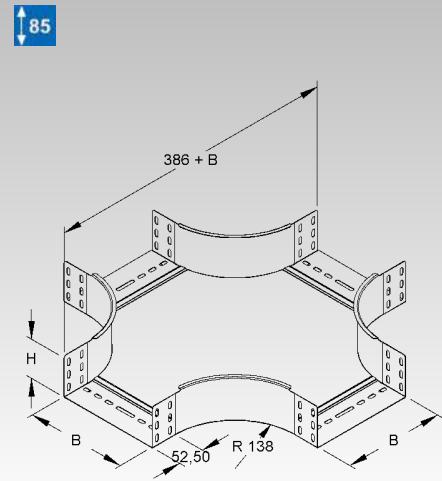
для конструирования T-образных углов 90°
борта неперфорированные, но с отверстиями для соединения и интегрированными соединителями для соединения



Соединитель крестообразный

№ модели	Высота H mm	Ширина B mm	В комплекте c	EAN	Вес 100 шт. kg	Упак.
S RKS 85.100	85	100	12 FLM 6x12	241200	182,9	1 St.
S RKS 85.200	85	200	15 FLM 6x12	241309	266	1 St.
S RKS 85.300	85	300	15 FLM 6x12	241408	364,8	1 St.
S RKS 85.400	85	400	18 FLM 6x12	241507	479,2	1 St.
S RKS 85.500	85	500	18 FLM 6x12	241606	609,4	1 St.
S RKS 85.600	85	600	18 FLM 6x12	241705	755,3	1 St.
F RKS 85.100 F	85	100	12 FLM 6x12 F	544608	196,6	1 St.
F RKS 85.200 F	85	200	15 FLM 6x12 F	544707	285,9	1 St.
F RKS 85.300 F	85	300	15 FLM 6x12 F	544806	392,1	1 St.
F RKS 85.400 F	85	400	18 FLM 6x12 F	544905	515,2	1 St.
F RKS 85.500 F	85	500	18 FLM 6x12 F	545001	655,1	1 St.
F RKS 85.600 F	85	600	18 FLM 6x12 F	545100	811,9	1 St.

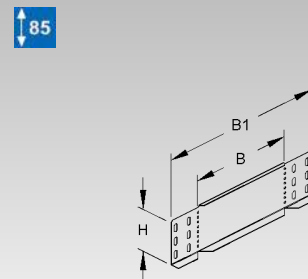
для конструирования крестообразных соединений 90°
борта неперфорированные, но с отверстиями для соединения и интегрированными соединителями для соединения



Редуктор соединительный/концевая заглушка

№ модели	Высота H mm	Ширина B mm	Ширина B1 mm	В комплекте c	EAN	Вес 100 шт. kg	Упак.
S RA 85.200	85	200	322	4 FLM 6x12	243341	25	20 St.
S RA 85.400	85	400	522	4 FLM 6x12	243365	42	20 St.
S RA 85.500	85	500	622	4 FLM 6x12	243372	50	20 St.
S RA 85.600	85	600	722	4 FLM 6x12	243389	59	20 St.
F RA 85.200 F	85	200	322	4 FLM 6x12 F	546749	25	1 St.
F RA 85.400 F	85	400	522	4 FLM 6x12 F	546763	42	1 St.
F RA 85.600 F	85	600	722	4 FLM 6x12 F	546787	59	1 St.
F RA 85.500 F	85	500	622	4 FLM 6x12 F	546770	50	1 St.

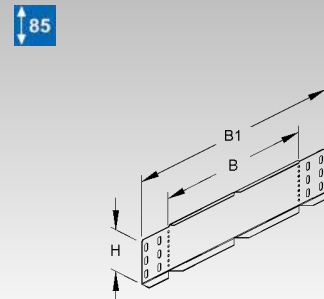
для закрытия концов кабельных лотков, а также для редукции и расширения кабельных лотков основной трассы



Редуктор соединительный/концевая заглушка

№ модели	Высота H mm	Ширина B mm	Ширина B1 mm	В комплекте c	EAN	Вес 100 шт. kg	Упак.
S RAW 85.100	85	100	222	4 FLM 6x12	243334	17	20 St.
S RAW 85.300	85	300	422	4 FLM 6x12	243358	33	20 St.
F RAW 85.100 F	85	100	222	4 FLM 6x12 F	546732	17	1 St.
F RAW 85.300 F	85	300	422	4 FLM 6x12 F	546756	33	1 St.

для горизонтальных изменений направлений
для закрытия концов кабельных лотков, а также для редукции и расширения кабельных лотков основной трассы



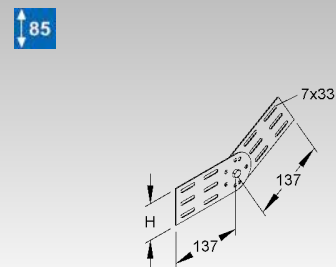
Соединитель шарнирный

вертикальный

№ модели	Высота H mm	В комплекте c	EAN	Вес 100 шт. kg	Упак.
S RGV 85	73	4 FLM 6x12	239702	33	25 St.
F RGV 85 F	73	4 FLM 6x12 F	239801	33	25 St.

для конструирования вертикальных угловых соединений основной трассы кабельных лотков

Необходимые комплектующие: 2 шт. для соединения



СИСТЕМА КАБЕЛЬНЫХ ЛОТКОВ

Соединитель шарнирный

вертикальный

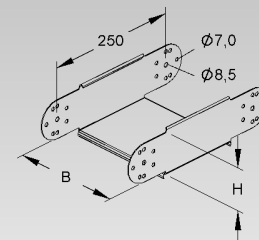
№ модели	Высота H mm	Ширина B mm	В комплекте с	EAN	Вес 100 шт. kg	Упак.
S RGE 85.100	85	100	2 SKM 8x16	242405	55	1 St.
S RGE 85.200	85	200	2 SKM 8x16	242504	68	1 St.
S RGE 85.300	85	300	2 SKM 8x16	242603	80	1 St.
S RGE 85.400	85	400	2 SKM 8x16	242702	92	1 St.
S RGE 85.500	85	500	2 SKM 8x16	242801	104	1 St.
S RGE 85.600	85	600	2 SKM 8x16	242900	145	1 St.
F RGE 85.100 F	85	100	2 SKM 8x16 F	545803	55	1 St.
F RGE 85.200 F	85	200	2 SKM 8x16 F	545902	68	1 St.
F RGE 85.300 F	85	300	2 SKM 8x16 F	546008	80	1 St.
F RGE 85.400 F	85	400	2 SKM 8x16 F	546107	92	1 St.
F RGE 85.500 F	85	500	2 SKM 8x16 F	546206	104	1 St.
F RGE 85.600 F	85	600	2 SKM 8x16 F	546305	145	1 St.

для изменения высоты

Днище и борта с закругленной окантовкой для защиты кабеля

Применение: для увеличения радиусов RGS... и RGV...

85



Секция угловая регулируемая

вертикальная

№ модели	Высота H mm	Ширина B mm	В комплекте с	EAN	Вес 100 шт. kg	Упак.
S RGS 85.100	85	100	14 FLM 6x12, 6 SKM 8x16	241804	129	1 St.
S RGS 85.200	85	200	14 FLM 6x12, 6 SKM 8x16	241903	168	1 St.
S RGS 85.300	85	300	14 FLM 6x12, 6 SKM 8x16	242009	203	1 St.
S RGS 85.400	85	400	14 FLM 6x12, 6 SKM 8x16	242108	242	1 St.
S RGS 85.500	85	500	14 FLM 6x12, 6 SKM 8x16	242207	279	1 St.
S RGS 85.600	85	600	14 FLM 6x12, 6 SKM 8x16	242306	375	1 St.
F RGS 85.100 F	85	100	14 FLM 6x12 F, 6 SKM 8x16 F	545209	129	1 St.
F RGS 85.200 F	85	200	14 FLM 6x12 F, 6 SKM 8x16 F	545308	168	1 St.
F RGS 85.300 F	85	300	14 FLM 6x12 F, 6 SKM 8x16 F	545407	203	1 St.
F RGS 85.400 F	85	400	14 FLM 6x12 F, 6 SKM 8x16 F	545506	242	1 St.
F RGS 85.500 F	85	500	14 FLM 6x12 F, 6 SKM 8x16 F	545605	279	1 St.
F RGS 85.600 F	85	600	14 FLM 6x12 F, 6 SKM 8x16 F	545704	375	1 St.

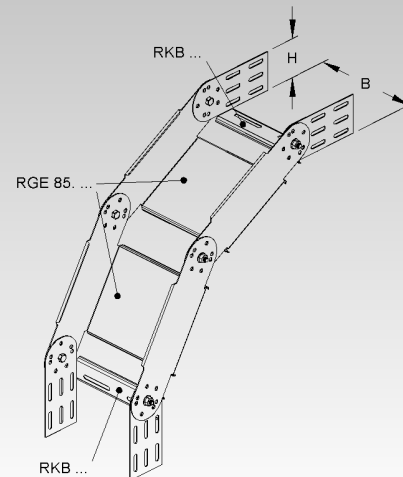
для изменения высоты, из нескольких частей

????? ?????? ? ? ?????????? ? ?????????? ?????? ?????? ?? 2 x RGE..., 2 x RKB... ? 2 x RGV...

????? ? ????? ? ?????????????? ?????????? ? ? ?????? ??????

Поставка в несобранном виде.

85

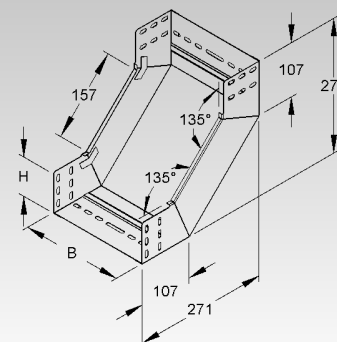


Секция вертикальная с внутренним изгибом

№ модели	Высота H mm	Ширина B mm	В комплекте с	EAN	Вес 100 шт. kg	Упак.
S RSD 85.100	85	100	4 FLM 6x12	928088	96	1 St.
S RSD 85.200	85	200	5 FLM 6x12	928101	130	1 St.
S RSD 85.300	85	300	5 FLM 6x12	928125	165	1 St.
S RSD 85.400	85	400	6 FLM 6x12	928149	200	1 St.
S RSD 85.500	85	500	6 FLM 6x12	928163	234	1 St.
S RSD 85.600	85	600	6 FLM 6x12	928187	269	1 St.

для конструирования вертикальных внутренних углов 2 x 45° борта неперфорированные, но с отверстиями для соединения и интегрированными соединителями для соединения

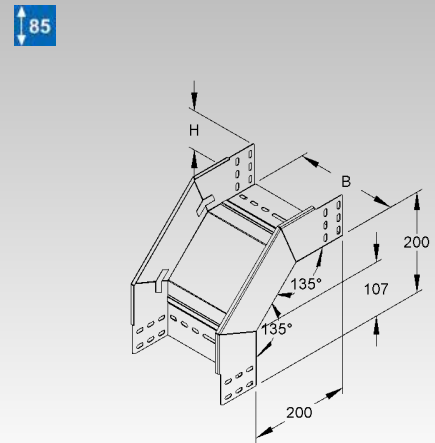
85



Секция вертикальная с внешним изгибом

№ модели	Высота H mm	Ширина B mm	В комплекте c	EAN	Вес 100 шт. kg	Упак.
S RFD 85.100	85	100	4 FLM 6x12	927609	94	1 St.
S RFD 85.200	85	200	5 FLM 6x12	927623	120	1 St.
S RFD 85.300	85	300	5 FLM 6x12	927647	147	1 St.
S RFD 85.400	85	400	6 FLM 6x12	927661	174	1 St.
S RFD 85.500	85	500	6 FLM 6x12	927685	200	1 St.
S RFD 85.600	85	600	6 FLM 6x12	927708	227	1 St.

для конструирования вертикальных внешних углов 2 x 45°
борта неперфорированные, но с отверстиями для соединения и интегрированными соединителями для соединения

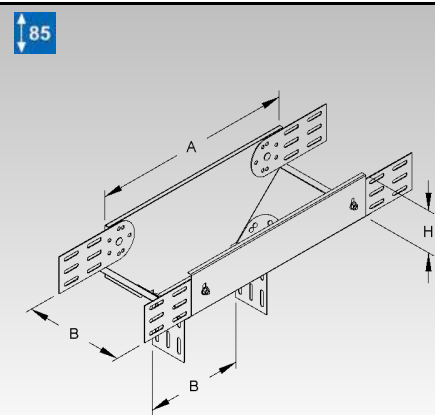


Отвод Т-образный вертикальный, продольный

№ модели	Высота H mm	Ширина B mm	Длина A mm	В комплекте c	EAN	Вес 100 шт. kg	Упак.
S RTL 85.100	85	100	201	20 FLM 6x12 + 3 RGV 85	793501	137	1 St.
S RTL 85.200	85	200	401	20 FLM 6x12 + 3 RGV 85	793525	244	1 St.
S RTL 85.300	85	300	701	20 FLM 6x12 + 3 RGV 85	793549	493	1 St.
S RTL 85.400	85	400	801	20 FLM 6x12 + 3 RGV 85	793563	614	1 St.
S RTL 85.500	85	500	901	20 FLM 6x12 + 3 RGV 85	793587	750	1 St.
S RTL 85.600	85	600	1001	20 FLM 6x12 + 3 RGV 85	793600	903	1 St.

для вертикального ответвления вдоль основной трассы

Размер лотков основной трассы=размер отвода

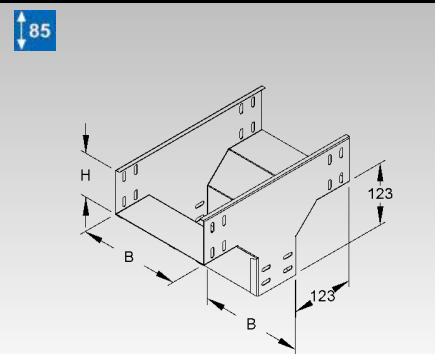


Отвод Т-образный вертикальный, поперечный

№ модели	Высота H mm	Ширина B mm	Длина A mm	В комплекте c	EAN	Вес 100 шт. kg	Упак.
S RTQ 85.100	85	100	336	8 FLM 6x12	793624	130	1 St.
S RTQ 85.200	85	200	336	10 FLM 6x12	793648	170	1 St.
S RTQ 85.300	85	300	336	10 FLM 6x12	793662	210	1 St.
S RTQ 85.400	85	400	336	12 FLM 6x12	793686	230	1 St.
S RTQ 85.500	85	500	336	12 FLM 6x12	793709	275	1 St.
S RTQ 85.600	85	600	336	12 FLM 6x12	793723	320	1 St.

для вертикального ответвления поперек основной трассы

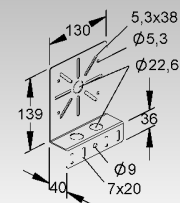
Размер лотков основной трассы=размер отвода



Пластина монтажная

№ модели	В комплекте c	EAN	Вес 100 шт. kg	Упак.
S RMP 130	2 FLM 6x12	206148	50	10 St.
F RMP 130 F	2 FLM 6x12 F	206162	50	10 St.

для монтажа распределительных коробок



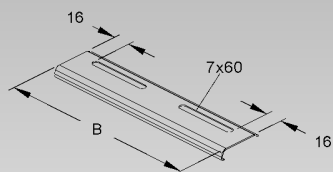
СИСТЕМА КАБЕЛЬНЫХ ЛОТКОВ

Пластина накладная защитная

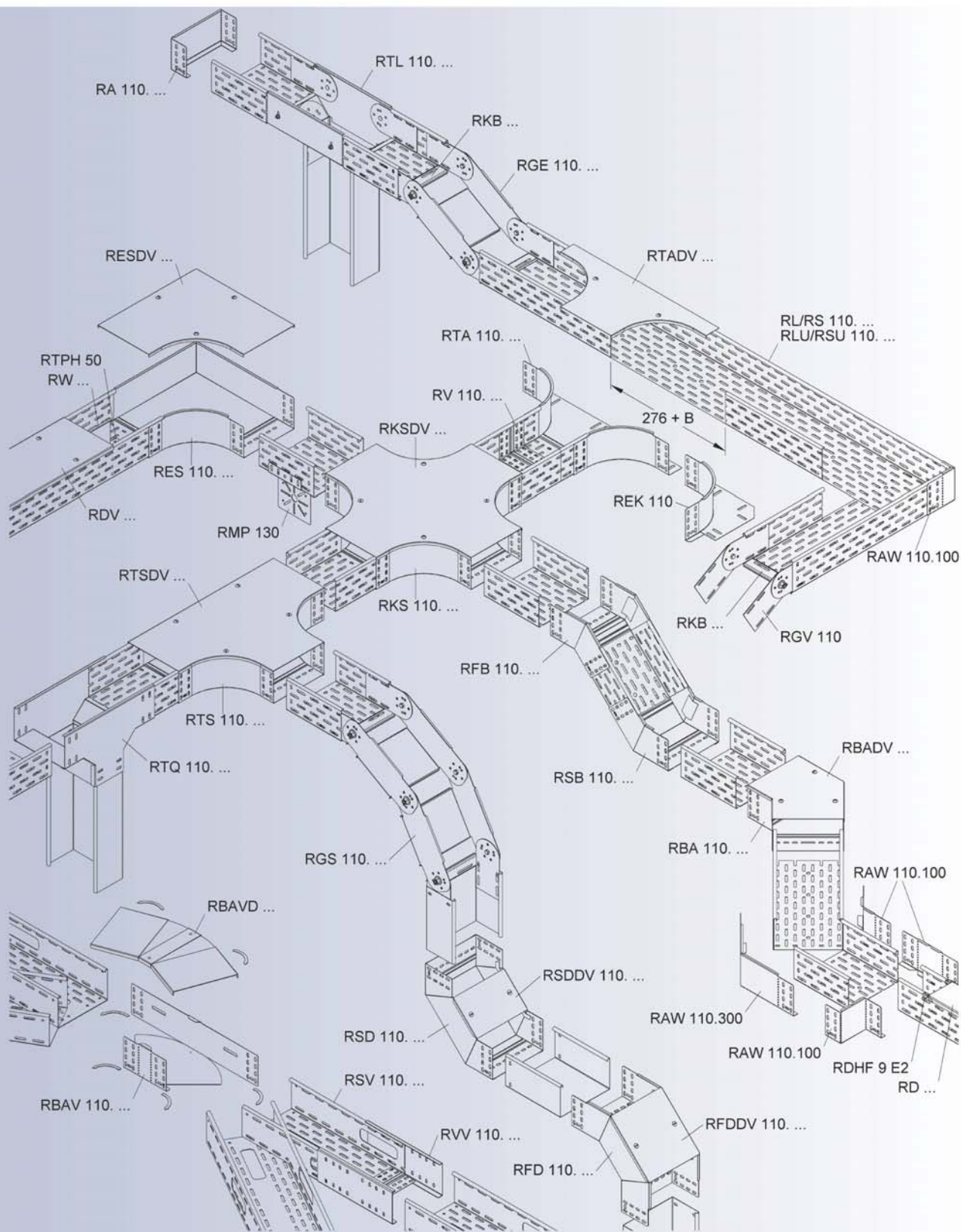
№ модели	Ширина В mm	В комплекте с	EAN	Вес 100 шт. kg	Упак.
S RKB 100	92	1 FLM 6x12	270200	5	10 St.
S RKB 200	192	2 FLM 6x12	270408	10	10 St.
S RKB 300	292	2 FLM 6x12	270606	15	10 St.
S RKB 400	392	2 FLM 6x12	270705	20	10 St.
S RKB 500	492	2 FLM 6x12	270804	25	10 St.
S RKB 600	592	2 FLM 6x12	271009	31	10 St.
F RKB 100 F	92	1 FLM 6x12 F	563500	5	10 St.
F RKB 200 F	192	2 FLM 6x12 F	563708	10	10 St.
F RKB 300 F	292	2 FLM 6x12 F	563906	15	10 St.
F RKB 400 F	392	2 FLM 6x12 F	564002	20	10 St.
F RKB 500 F	492	2 FLM 6x12 F	564101	25	10 St.
F RKB 600 F	592	2 FLM 6x12 F	564309	31	10 St.

для укрепления днища кабельных лотков
с округленной кромкой для защиты кабеля на выходе

В целях личной безопасности следует монтировать защитную накладную пластину!
Рисунок перфорации зависит от ширины лотка. Более подробная информация в разделе "Образцы монтажа".



СИСТЕМА КАБЕЛЬНЫХ ЛОТКОВ





СИСТЕМА КАБЕЛЬНЫХ ЛОТКОВ

Лоток кабельный, легкий

перфорированный

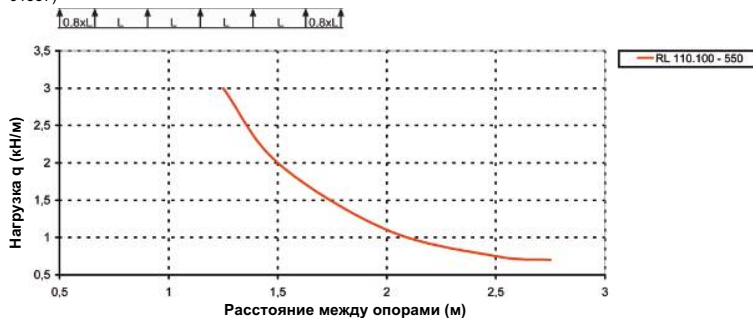
№ модели	Высота H mm	Ширина B mm	Толщ. мат-ла t mm	В комплекте с	EAN	Вес 100 м kg	Упак.
S RL 110.100	110	100	0,9	8 FLM 6x12	243402	234	2 x 3 м
S RL 110.200	110	200	1	10 FLM 6x12	243501	299	2 x 3 м
S RL 110.300	110	300	1	10 FLM 6x12	243600	374	2 x 3 м
S RL 110.400	110	400	1	12 FLM 6x12	243709	404	2 x 3 м
S RL 110.500	110	500	1	12 FLM 6x12	243808	537	2 x 3 м
S RL 110.550	110	550	1	12 FLM 6x12	243907	604	2 x 3 м
F RL 110.100 F	110	100	0,9	8 FLM 6x12 F	244607	234	2 x 3 м
F RL 110.200 F	110	200	1	10 FLM 6x12 F	244805	299	2 x 3 м
F RL 110.300 F	110	300	1	10 FLM 6x12 F	245000	374	2 x 3 м
F RL 110.400 F	110	400	1	12 FLM 6x12 F	245208	404	2 x 3 м
F RL 110.500 F	110	500	1	12 FLM 6x12 F	245406	537	2 x 3 м
F RL 110.550 F	110	550	1	12 FLM 6x12 F	245604	604	2 x 3 м
E3 RL 110.100 E3	110	100	0,8	8 FLM 6x12 E3	332205	184	2 x 3 м
E3 RL 110.200 E3	110	200	0,8	10 FLM 6x12 E3	332304	254	2 x 3 м
E3 RL 110.300 E3	110	300	0,8	10 FLM 6x12 E3	332403	307	2 x 3 м
E3 RL 110.400 E3	110	400	0,9	12 FLM 6x12 E3	332502	409	2 x 3 м
E3 RL 110.500 E3	110	500	0,9	12 FLM 6x12 E3	332601	472	2 x 3 м
E3 RL 110.550 E3	110	550	0,9	12 FLM 6x12 E3	332700	507	2 x 3 м

борта и днище со смещенными рядами перфорации, позволяющими соединения в любом месте лотка.

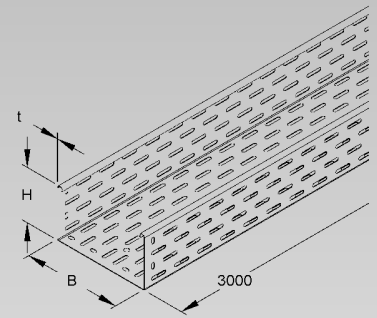
Центральные отверстия Ø 11 в днище позволяют осуществлять дополнительную фиксацию.

Кабельные лотки RL 110...поставляются с соединителем RV 110...

Диаграмма нагрузок: q = равномерно распределенный вес кабеля (тестирование в соответствии с DIN EN IEC 61537)



110



Лоток кабельный, легкий

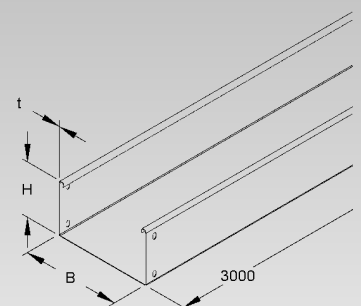
неперфорированный

№ модели	Высота H mm	Ширина B mm	Толщ. мат-ла t mm	В комплекте с	EAN	Вес 100 м kg	Упак.
S RLU 110.100	110	100	0,9	8 FLM 6x12	244003	243	2 x 3 м
S RLU 110.200	110	200	1	10 FLM 6x12	244102	314	2 x 3 м
S RLU 110.300	110	300	1	10 FLM 6x12	244201	384	2 x 3 м
S RLU 110.400	110	400	1	12 FLM 6x12	244300	506	2 x 3 м
S RLU 110.500	110	500	1	12 FLM 6x12	244409	584	2 x 3 м
S RLU 110.550	110	550	1	12 FLM 6x12	244508	623	2 x 3 м
F RLU 110.100 F	110	100	0,9	8 FLM 6x12 F	244706	261,5	2 x 3 м
F RLU 110.200 F	110	200	0,9	10 FLM 6x12 F	244904	337,5	2 x 3 м
F RLU 110.300 F	110	300	0,9	10 FLM 6x12 F	245109	413	2 x 3 м
F RLU 110.400 F	110	400	1	12 FLM 6x12 F	245307	544	2 x 3 м
F RLU 110.500 F	110	500	1	12 FLM 6x12 F	245505	628	2 x 3 м
F RLU 110.550 F	110	550	1	12 FLM 6x12 F	245703	670	2 x 3 м
E3 RLU 110.100 E3	110	100	0,8	8 FLM 6x12 E3	332809	212	2 x 3 м
E3 RLU 110.200 E3	110	200	0,8	10 FLM 6x12 E3	332908	292	2 x 3 м
E3 RLU 110.300 E3	110	300	0,8	10 FLM 6x12 E3	333004	357	2 x 3 м
E3 RLU 110.400 E3	110	400	0,9	12 FLM 6x12 E3	333103	475	2 x 3 м
E3 RLU 110.500 E3	110	500	0,9	12 FLM 6x12 E3	333202	548,5	2 x 3 м
E3 RLU 110.550 E3	110	550	0,9	12 FLM 6x12 E3	333301	588,5	2 x 3 м

с отверстиями для соединения

Кабельные лотки RLU 110... поставляются с соединителем RV 110...

110



Лоток кабельный, усиленный перфорированный

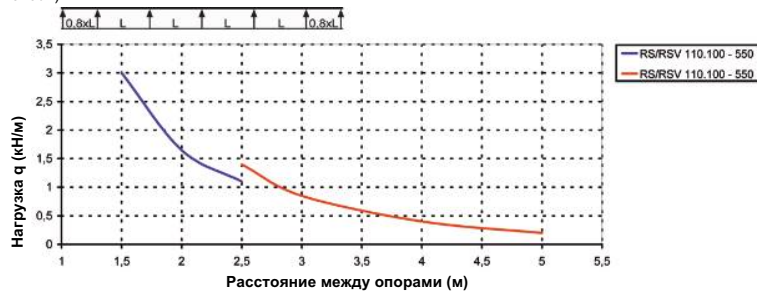
№ модели	Высота H mm	Ширина B mm	Толщ. мат-ла t mm	В комплекте с	EAN	Вес 100 м kg	Упак.
S RS 110.100	110	100	1,5	8 FLM 6x12	245802	350	2 x 3 м
S RS 110.200	110	200	1,5	10 FLM 6x12	246007	450	2 x 3 м
S RS 110.300	110	300	1,5	10 FLM 6x12	246205	564	2 x 3 м
S RS 110.400	110	400	1,5	12 FLM 6x12	246403	610	2 x 3 м
S RS 110.500	110	500	1,5	12 FLM 6x12	246601	810	2 x 3 м
S RS 110.550	110	550	1,5	12 FLM 6x12	246809	837	2 x 3 м
F RS 110.100 F	110	100	1,5	8 FLM 6x12 F	247004	350	2 x 3 м
F RS 110.200 F	110	200	1,5	10 FLM 6x12 F	247202	450	2 x 3 м
F RS 110.300 F	110	300	1,5	10 FLM 6x12 F	247400	564	2 x 3 м
F RS 110.400 F	110	400	1,5	12 FLM 6x12 F	247608	610	2 x 3 м
F RS 110.500 F	110	500	1,5	12 FLM 6x12 F	247806	810	2 x 3 м
F RS 110.550 F	110	550	1,5	12 FLM 6x12 F	248001	837	2 x 3 м

Борта и днище со смещенными рядами перфорации, позволяющими соединения в любом месте лотка.

Центральные отверстия $\varnothing 11$ в днище позволяют осуществлять дополнительную фиксацию.

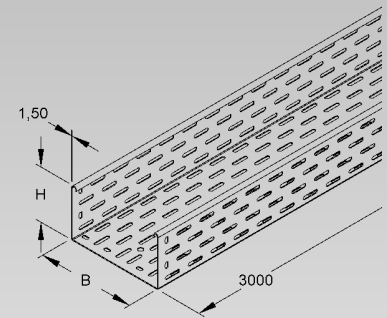
Кабельные лотки RS 110... поставляются с соединителем RV 110...

Диаграмма нагрузок: q = равномерно распределенный вес кабеля (тестирование в соответствии с DIN EN IEC 61537).



Примечание: RS/RSV 110.100 - 550 (красная линия) с соединителем RVV

110



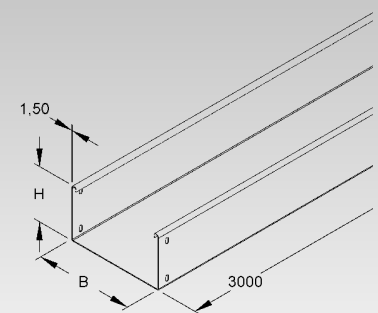
Лоток кабельный, усиленный неперфорированный

№ модели	Высота H mm	Ширина B mm	Толщ. мат-ла t mm	В комплекте с	EAN	Вес 100 м kg	Упак.
S RSU 110.100	110	100	1,5	8 FLM 6x12	245901	402	2 x 3 м
S RSU 110.200	110	200	1,5	10 FLM 6x12	246106	519	2 x 3 м
S RSU 110.300	110	300	1,5	10 FLM 6x12	246304	637	2 x 3 м
S RSU 110.400	110	400	1,5	12 FLM 6x12	246502	755	2 x 3 м
S RSU 110.500	110	500	1,5	12 FLM 6x12	246700	873	2 x 3 м
S RSU 110.550	110	550	1,5	12 FLM 6x12	246908	932	2 x 3 м
F RSU 110.100 F	110	100	1,5	8 FLM 6x12 F	247103	432,5	2 x 3 м
F RSU 110.200 F	110	200	1,5	10 FLM 6x12 F	247301	558	2 x 3 м
F RSU 110.300 F	110	300	1,5	10 FLM 6x12 F	247509	685	2 x 3 м
F RSU 110.400 F	110	400	1,5	12 FLM 6x12 F	247707	812	2 x 3 м
F RSU 110.500 F	110	500	1,5	12 FLM 6x12 F	247905	938,5	2 x 3 м
F RSU 110.550 F	110	550	1,5	12 FLM 6x12 F	248100	1002	2 x 3 м

с отверстиями для соединения

Кабельные лотки RSU 110... поставляются с соединителем RV 110...

110



СИСТЕМА КАБЕЛЬНЫХ ЛОТКОВ

Лоток кабельный распределительный перфорированный

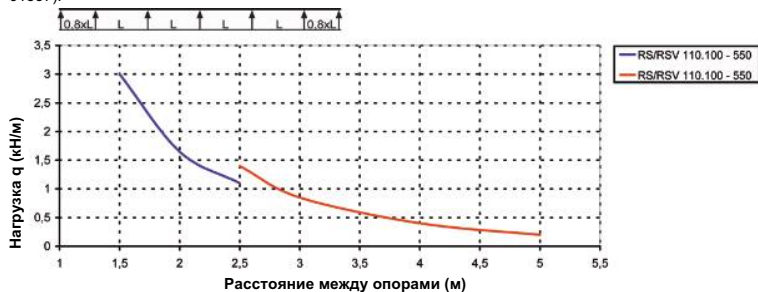
№ модели	Высота Н mm	Ширина В mm	Толщ. мат-ла t mm	В комплекте с	EAN	Вес 100 м kg	Упак.
S RSV 110.100	110	100	1,5	12 FLM 6x12	259069	283	2 x 3 м
S RSV 110.150	110	150	1,5	12 FLM 6x12	259106	350	2 x 3 м
S RSV 110.200	110	200	1,5	12 FLM 6x12	259205	417	2 x 3 м
S RSV 110.300	110	300	1,5	12 FLM 6x12	259304	564	2 x 3 м
S RSV 110.400	110	400	1,5	12 FLM 6x12	259403	577	2 x 3 м
F RSV 110.100 F	110	100	1,5	12 FLM 6x12 F	553655	283	2 x 3 м
F RSV 110.150 F	110	150	1,5	12 FLM 6x12 F	553709	350	2 x 3 м
F RSV 110.200 F	110	200	1,5	12 FLM 6x12 F	553808	417	2 x 3 м
F RSV 110.300 F	110	300	1,5	12 FLM 6x12 F	553907	564	2 x 3 м
F RSV 110.400 F	110	400	1,5	12 FLM 6x12 F	554003	577	2 x 3 м

Борта и днище со смещенными рядами перфорации, позволяющими соединения в любом месте лотка. В бортах и днище дополнительно сделаны отверстия размером 40 x 150 мм для проводки кабеля и прочих линий.

Рисунок перфорации зависит от ширины лотка. Более подробная информация в разделе "Образцы монтажа".

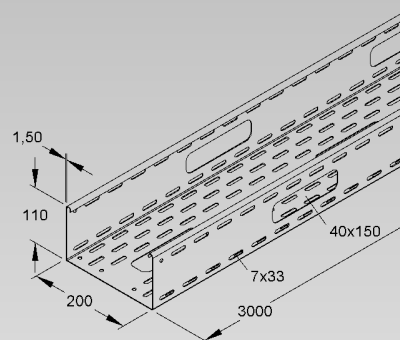
Применение: кабельные лотки RL..., RLU..., RS... и RSU... и распределительные лотки RSV...
Распределительные кабельные лотки RSV 110... поставляются с соединителем RV 110...

Диаграмма нагрузок: q = равномерно распределенный вес кабеля (тестирование в соответствии с DIN EN IEC 61537).



Примечание: RS/RSV 110.100 - 550 (красная линия) с соединителем RVV

110



Кольцо защитное

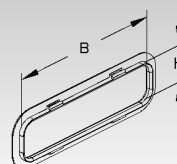
№ модели	Внутр. размер Н mm	Внутр. размер В mm	EAN	Вес 100 шт. kg	Упак.
K03 KSR 40	34,5	144,5	258901	1,3	20 St.

для защиты кабеля от повреждений на выходных отверстиях

В целях личной безопасности следует монтировать защитное кольцо!

Применение: Лоток кабельный распределительный RSV 110...

110



Соединитель U-образный

для дополнительных заказов

№ модели	Высота H mm	Ширина B mm	В комплекте с	EAN	Вес 100 шт. kg	Упак.
S RV 110.100	99	97	8 FLM 6x12	273607	23	1 St.
S RV 110.150	99	147	8 FLM 6x12	273652	27	1 St.
S RV 110.200	99	197	10 FLM 6x12	273706	31	1 St.
S RV 110.300	99	297	10 FLM 6x12	273805	39	1 St.
S RV 110.400	99	397	12 FLM 6x12	273904	47	1 St.
S RV 110.500	99	497	12 FLM 6x12	274000	55	1 St.
S RV 110.550	99	547	12 FLM 6x12	274109	58	1 St.
F RV 110.100 F	99	97	8 FLM 6x12 F	553105	23	1 St.
F RV 110.150 F	99	147	8 FLM 6x12 F	553150	27	1 St.
F RV 110.200 F	99	197	10 FLM 6x12 F	553204	31	1 St.
F RV 110.300 F	99	297	10 FLM 6x12 F	553303	39	1 St.
F RV 110.400 F	99	397	12 FLM 6x12 F	553402	47	1 St.
F RV 110.500 F	99	497	12 FLM 6x12 F	553501	55	1 St.
F RV 110.550 F	99	547	12 FLM 6x12 F	553600	58	1 St.
E3 RV 110.100 E3	99	100	8 FLM 6x12 E3	920303	17	1 St.
E3 RV 110.200 E3	99	200	10 FLM 6x12 E3	920310	24	1 St.
E3 RV 110.300 E3	99	300	10 FLM 6x12 E3	920327	30	1 St.
E3 RV 110.400 E3	99	400	12 FLM 6x12 E3	920334	36	1 St.
E3 RV 110.500 E3	99	500	12 FLM 6x12 E3	920341	42	1 St.
E3 RV 110.550 E3	99	550	12 FLM 6x12 E3	920358	48	1 St.

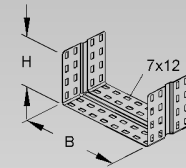
В отличие от обычных соединителей U-образный соединитель Niedax заменяет три компонента: 2 боковых соединителя и стыковую накладку.

Болты с полукруглой головкой и квадратным подголовком и гайка с фланцем облегчают монтаж и обеспечивают надежную фиксацию на долгое время.

Применение: кабельные лотки RL..., RLU..., RS... и RSU... и распределительные лотки RSV...

Этот соединитель поставляется с кабельными лотками RL..., RS... и RSV... и входит в стоимость лотка. Указанные соединители предназначены для дополнительного заказа.

110



Соединитель из трех частей

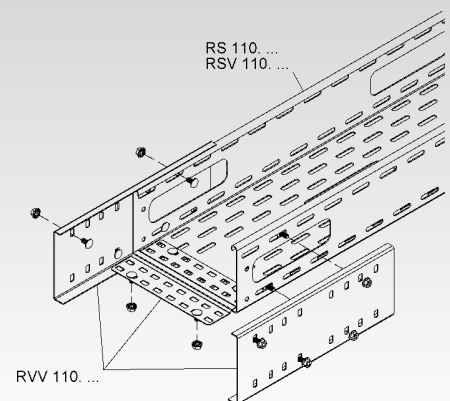
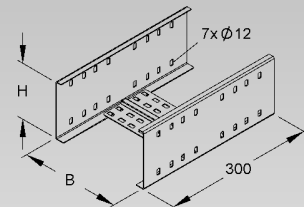
№ модели	Высота H mm	Ширина B mm	В комплекте с	EAN	Вес 100 шт. kg	Упак.
S RVV 110.100	111	100	12 FLM 6x12	259663	120	5 St.
S RVV 110.150	111	150	12 FLM 6x12	259700	125	5 St.
S RVV 110.200	111	200	12 FLM 6x12	259809	130	5 St.
S RVV 110.300	111	300	12 FLM 6x12	259908	140	5 St.
S RVV 110.400	111	400	12 FLM 6x12	260003	145	5 St.
S RVV 110.500	111	500	12 FLM 6x12	260041	150	5 St.
S RVV 110.550	111	550	12 FLM 6x12	260065	155	5 St.
F RVV 110.100 F	111	100	12 FLM 6x12 F	554058	120	5 St.
F RVV 110.150 F	111	150	12 FLM 6x12 F	554102	125	5 St.
F RVV 110.200 F	111	200	12 FLM 6x12 F	554201	130	5 St.
F RVV 110.300 F	111	300	12 FLM 6x12 F	554300	140	5 St.
F RVV 110.400 F	111	400	12 FLM 6x12 F	554409	145	5 St.
F RVV 110.500 F	111	500	12 FLM 6x12 F	554447	150	5 St.
F RVV 110.550 F	111	550	12 FLM 6x12 F	554461	155	5 St.

для соединения усиленных кабельных лотков или распределительных кабельных лотков путем геометрического замыкания с сохранением электрической проводимости

Применение: максимальное расстояние между опорами для RS/RSV 110... составляет 5 м

Болты с полукруглой головкой и квадратным подголовком и гайка с фланцем облегчают монтаж и обеспечивают надежную фиксацию на долгое время.

110



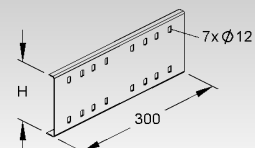
Соединитель

№ модели	Высота H mm	В комплекте с	EAN	Вес 100 шт. kg	Упак.
E3 RVV 110 E3	111	4 FLM 6x12 E3	732005	64	10 St.

для соединения кабельных лотков путем геометрического замыкания с сохранением электрической проводимости

Необходимые комплектующие: 2 шт. для соединения

110



СИСТЕМА КАБЕЛЬНЫХ ЛОТКОВ

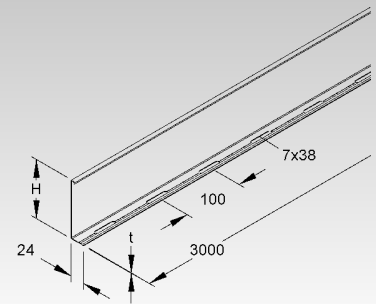
Перегородка разделительная

№ модели	Высота H mm	Толщ. мат-ла t mm	В комплекте c	EAN	Вес 100 M kg	Упак.
S RW 110	98	0,9	4 FLM 6x12	251001	90	10 x 3 m
F RW 110 F	98	0,9	4 FLM 6x12 F	251100	90	10 x 3 m
E3 RW 110 E3	98	0,9	4 FLM 6x12 E3	333509	92	10 x 3 m

для разделения кабеля и линий с различными функциями и напряжениями

Перфорированное основание позволяет осуществлять соединения в любом месте.

110



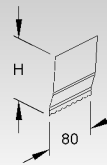
Соединитель разделительных перегородок

№ модели	Высота H mm	Длина L mm	EAN	Вес 100 шт. kg	Упак.
E2 RTV 110 E2	97,5	80	251162	3	20 St.

для крепления разделительных перегородок путем геометрического замыкания с сохранением электрической проводимости

Крепление разделительной перегородки осуществляется путем защелкивания соединителя.

110



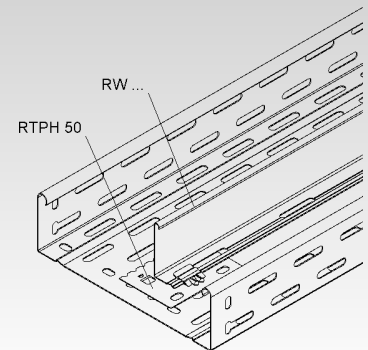
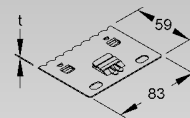
Пластина для монтажа разделительной перегородки

№ модели	Длина L mm	Ширина B mm	Толщ. мат-ла t mm	EAN	Вес 100 шт. kg	Упак.
S RTPH 50	83	59	0,9	231973	4	20 St.

Применение: кабельные лотки RL..., RS..., RLC 60... (от ширины 200 мм) и распределительные лотки RSV 50...

Пластина для монтажа разделительной перегородки фиксируется в отверстиях днища кабельного лотка. Крепление разделительной перегородки осуществляется путем защелкивания за язычок монтажной пластины.

110

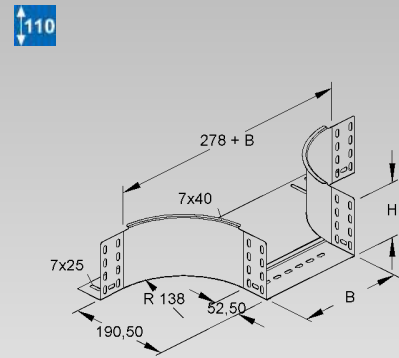


Переходник Т-образный

№ модели		Высота H mm	Ширина B mm	В комплекте с	EAN	Вес 100 шт. kg	Упак.
S	RTA 110.100	110	100	10 FLM 6x12	252503	92,3	1 St.
S	RTA 110.150	110	150	10 FLM 6x12	252602	100,8	1 St.
S	RTA 110.200	110	200	10 FLM 6x12	252701	109,2	1 St.
S	RTA 110.300	110	300	10 FLM 6x12	252800	126,2	1 St.
S	RTA 110.400	110	400	10 FLM 6x12	252909	143,3	1 St.
S	RTA 110.500	110	500	10 FLM 6x12	253005	159,8	1 St.
S	RTA 110.550	110	550	10 FLM 6x12	253104	168,3	1 St.
F	RTA 110.100 F	110	100	10 FLM 6x12 F	548606	99,2	1 St.
F	RTA 110.150 F	110	150	10 FLM 6x12 F	548651	108,3	1 St.
F	RTA 110.200 F	110	200	10 FLM 6x12 F	548705	117,4	1 St.
F	RTA 110.300 F	110	300	10 FLM 6x12 F	548804	135,6	1 St.
F	RTA 110.400 F	110	400	10 FLM 6x12 F	548903	154,1	1 St.
F	RTA 110.500 F	110	500	10 FLM 6x12 F	549009	171,8	1 St.
F	RTA 110.550 F	110	550	10 FLM 6x12 F	549108	180,9	1 St.
E3	RTA 110.100 E3	110	100	10 FLM 6x12 E3	334209	89	1 St.
E3	RTA 110.200 E3	110	200	10 FLM 6x12 E3	334308	108,3	1 St.
E3	RTA 110.300 E3	110	300	10 FLM 6x12 E3	334407	119,2	1 St.
E3	RTA 110.400 E3	110	400	10 FLM 6x12 E3	334506	153,8	1 St.
E3	RTA 110.500 E3	110	500	10 FLM 6x12 E3	334605	172,3	1 St.
E3	RTA 110.550 E3	110	550	10 FLM 6x12 E3	334704	181,8	1 St.

для конструирования Т-образных углов 90°

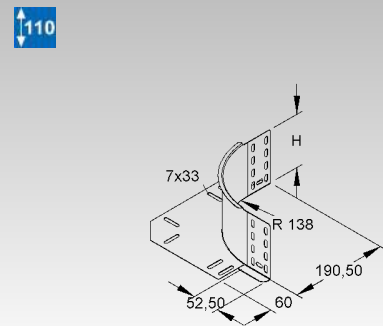
борта неперфорированные, но с отверстиями для соединения с лотками основной трассы, а также интегрированный соединитель для Т-образного соединения



Поворот на 90°

№ модели		Высота H mm	В комплекте с	EAN	Вес 100 шт. kg	Упак.
S	REK 110	110	6 FLM 6x12	253203	43,9	1 St.
F	REK 110 F	110	6 FLM 6x12 F	549207	47,2	1 St.
E3	REK 110 E3	110	6 FLM 6x12 E3	334902	42,4	1 St.

для конструирования Т-образных и угловых соединений 90° для кабельных лотков борта неперфорированные, но с отверстиями для соединения, проводка кабеля по соединенному внахлест днищу

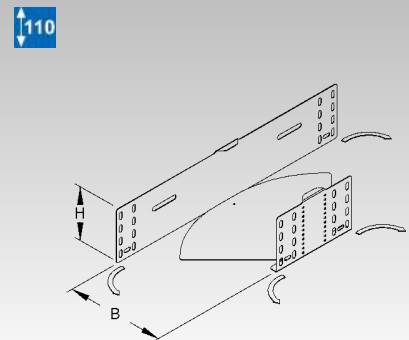


Секция угловая регулируемая, горизонтальная

№ модели		Высота H mm	Ширина B mm	В комплекте с	EAN	Вес 100 шт. kg	Упак.
★ S	RBAV 110.100	110	100	10 FLM 6x12	922406	56	1 St.
★ S	RBAV 110.150	110	150	10 FLM 6x12	922413	74	1 St.
★ S	RBAV 110.200	110	200	10 FLM 6x12	922420	93	1 St.
★ S	RBAV 110.300	110	300	10 FLM 6x12	922444	140	1 St.
★ S	RBAV 110.400	110	400	10 FLM 6x12	922468	198	1 St.
★ S	RBAV 110.500	110	500	14 FLM 6x12	922482	270	1 St.
★ S	RBAV 110.550	110	550	14 FLM 6x12	922499	310	1 St.

горизонтальное соединение, от 0° до 90°

борта неперфорированные, но с отверстиями для соединения

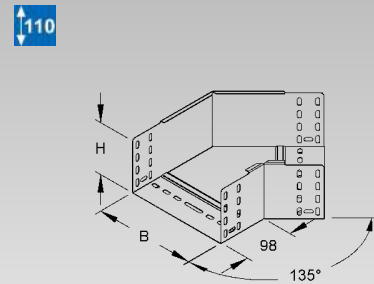


СИСТЕМА КАБЕЛЬНЫХ ЛОТКОВ

Секция угловая 45°

№ модели	Высота Н mm	Ширина В mm	В комплекте с	EAN	Вес 100 шт. kg	Упак.
S RBA 110.100	110	100	4 FLM 6x12	251209	63,3	1 St.
S RBA 110.150	110	150	4 FLM 6x12	251254	79,3	1 St.
S RBA 110.200	110	200	5 FLM 6x12	251308	96,9	1 St.
S RBA 110.300	110	300	5 FLM 6x12	251407	137	1 St.
S RBA 110.400	110	400	6 FLM 6x12	251506	183,8	1 St.
S RBA 110.500	110	500	6 FLM 6x12	251605	236,9	1 St.
S RBA 110.550	110	550	6 FLM 6x12	251704	265,9	1 St.
F RBA 110.100 F	110	100	4 FLM 6x12 F	547401	68	1 St.
F RBA 110.150 F	110	150	4 FLM 6x12 F	547456	85,2	1 St.
F RBA 110.200 F	110	200	5 FLM 6x12 F	547500	104,1	1 St.
F RBA 110.300 F	110	300	5 FLM 6x12 F	547609	147,3	1 St.
F RBA 110.400 F	110	400	6 FLM 6x12 F	547708	197,6	1 St.
F RBA 110.500 F	110	500	6 FLM 6x12 F	547807	254,7	1 St.
F RBA 110.550 F	110	550	6 FLM 6x12 F	547906	285,9	1 St.

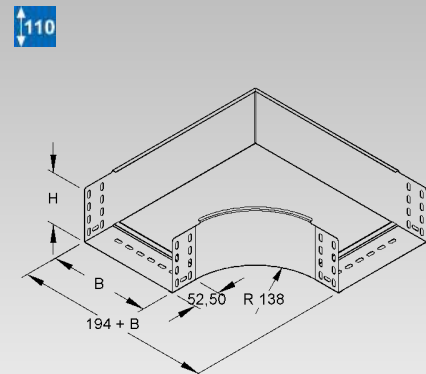
для конструирования горизонтального угла 45°
борта неперфорированные, но с отверстиями для соединения и интегрированными соединителями для соединения



Секция угловая 90°

№ модели	Высота Н mm	Ширина В mm	В комплекте с	EAN	Вес 100 шт. kg	Упак.
S RES 110.100	110	100	4 FLM 6x12	251803	118,7	1 St.
S RES 110.150	110	150	4 FLM 6x12	251858	150,4	1 St.
S RES 110.200	110	200	5 FLM 6x12	251902	195,1	1 St.
S RES 110.300	110	300	5 FLM 6x12	252008	283	1 St.
S RES 110.400	110	400	6 FLM 6x12	252107	386,2	1 St.
S RES 110.500	110	500	6 FLM 6x12	252206	505,5	1 St.
S RES 110.550	110	550	6 FLM 6x12	252305	571,1	1 St.
F RES 110.100 F	110	100	4 FLM 6x12 F	548002	127,6	1 St.
F RES 110.150 F	110	150	4 FLM 6x12 F	548057	161,7	1 St.
F RES 110.200 F	110	200	5 FLM 6x12 F	548101	209,7	1 St.
F RES 110.300 F	110	300	5 FLM 6x12 F	548200	304,2	1 St.
F RES 110.400 F	110	400	6 FLM 6x12 F	548309	415,2	1 St.
F RES 110.500 F	110	500	6 FLM 6x12 F	548408	543,5	1 St.
F RES 110.550 F	110	550	6 FLM 6x12 F	548507	613,9	1 St.

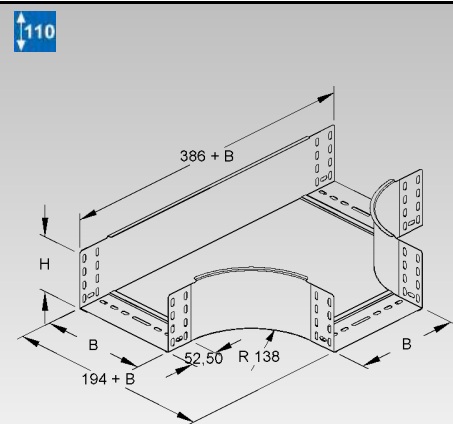
для конструирования угловых соединений 90°
борта неперфорированные, но с отверстиями для соединения и интегрированными соединителями для соединения



T-отвод

№ модели	Высота Н mm	Ширина В mm	В комплекте с	EAN	Вес 100 шт. kg	Упак.
S RTS 110.100	110	100	8 FLM 6x12	254200	153,9	1 St.
S RTS 110.150	110	150	8 FLM 6x12	254255	187,5	1 St.
S RTS 110.200	110	200	10 FLM 6x12	254309	237,4	1 St.
S RTS 110.300	110	300	10 FLM 6x12	254408	330,8	1 St.
S RTS 110.400	110	400	12 FLM 6x12	254507	439,8	1 St.
S RTS 110.500	110	500	12 FLM 6x12	254606	564,7	1 St.
F RTS 110.100 F	110	100	8 FLM 6x12 F	550005	165,4	1 St.
F RTS 110.150 F	110	150	8 FLM 6x12 F	550050	201,6	1 St.
F RTS 110.200 F	110	200	10 FLM 6x12 F	550104	255,2	1 St.
F RTS 110.300 F	110	300	10 FLM 6x12 F	550203	355,6	1 St.
F RTS 110.400 F	110	400	12 FLM 6x12 F	550302	472,8	1 St.
F RTS 110.500 F	110	500	12 FLM 6x12 F	550401	606,9	1 St.
F RTS 110.550 F	110	550	12 FLM 6x12 F	550500	680,3	1 St.

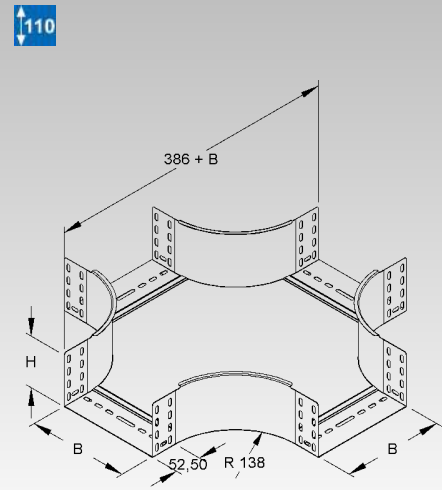
для конструирования T-образных углов 90°
борта неперфорированные, но с отверстиями для соединения и интегрированными соединителями для соединения



Соединитель крестообразный

№ модели	Высота Н	Ширина В	В комплекте с	EAN	Вес 100 шт. kg	Упак.
	mm	mm				
S RKS 110.100	110	100	12 FLM 6x12	254804	194,4	1 St.
S RKS 110.150	110	150	12 FLM 6x12	254859	233,9	1 St.
S RKS 110.200	110	200	15 FLM 6x12	254903	277,4	1 St.
S RKS 110.300	110	300	15 FLM 6x12	255009	376,2	1 St.
S RKS 110.400	110	400	18 FLM 6x12	255108	490,7	1 St.
S RKS 110.500	110	500	18 FLM 6x12	255207	620,8	1 St.
S RKS 110.550	110	550	18 FLM 6x12	255306	691,8	1 St.
F RKS 110.100 F	110	100	12 FLM 6x12 F	550609	208,9	1 St.
F RKS 110.150 F	110	150	12 FLM 6x12 F	550654	251,5	1 St.
F RKS 110.200 F	110	200	15 FLM 6x12 F	550708	298,2	1 St.
F RKS 110.300 F	110	300	15 FLM 6x12 F	550807	404,4	1 St.
F RKS 110.400 F	110	400	18 FLM 6x12 F	550906	527,5	1 St.
F RKS 110.500 F	110	500	18 FLM 6x12 F	551002	667,4	1 St.
F RKS 110.550 F	110	550	18 FLM 6x12 F	551101	743,7	1 St.

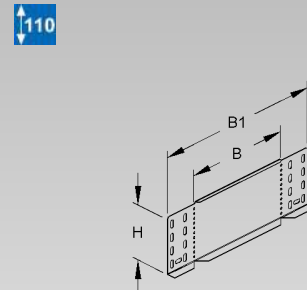
для конструирования крестообразных соединений 90°
борта неперфорированные, но с отверстиями для соединения и интегрированными соединителями для соединения



Редуктор соединительный/концевая заглушка

№ модели	Высота Н	Ширина В	Ширина В1	В комплекте с	EAN	Вес 100 шт. kg	Упак.
	mm	mm	mm				
S RA 110.050	110	50	172	4 FLM 6x12	764105	15	20 St.
S RA 110.150	110	150	272	4 FLM 6x12	764303	26	20 St.
S RA 110.200	110	200	322	4 FLM 6x12	764402	31	20 St.
S RA 110.250	110	250	372	4 FLM 6x12	764501	36	20 St.
S RA 110.350	110	350	472	4 FLM 6x12	764709	47	20 St.
S RA 110.400	110	400	522	4 FLM 6x12	764808	52	20 St.
S RA 110.500	110	500	622	4 FLM 6x12	764907	62	20 St.
S RA 110.550	110	550	672	4 FLM 6x12	765003	67	20 St.
F RA 110.050 F	110	50	172	4 FLM 6x12 F	765102	15	1 St.
F RA 110.150 F	110	150	272	4 FLM 6x12 F	765300	26	1 St.
F RA 110.200 F	110	200	322	4 FLM 6x12 F	765409	31	1 St.
F RA 110.250 F	110	250	372	4 FLM 6x12 F	765508	36	1 St.
F RA 110.350 F	110	350	472	4 FLM 6x12 F	765706	47	1 St.
F RA 110.400 F	110	400	522	4 FLM 6x12 F	765805	52	1 St.
F RA 110.500 F	110	500	622	4 FLM 6x12 F	765904	62	1 St.
F RA 110.550 F	110	550	672	4 FLM 6x12 F	766000	67	1 St.
E3 RA 110.050 E3	110	50	172	4 FLM 6x12 E3	840809	15	20 St.
E3 RA 110.150 E3	110	150	272	4 FLM 6x12 E3	840847		1 St.
E3 RA 110.200 E3	110	200	322	4 FLM 6x12 E3	840861	31	20 St.
E3 RA 110.250 E3	110	250	372	4 FLM 6x12 E3	840885		1 St.
E3 RA 110.350 E3	110	350	472	4 FLM 6x12 E3	840922		1 St.
E3 RA 110.400 E3	110	400	522	4 FLM 6x12 E3	840946	52	20 St.
E3 RA 110.500 E3	110	500	622	4 FLM 6x12 E3	840960	62	20 St.
E3 RA 110.550 E3	110	550	672	4 FLM 6x12 E3	840984	67	20 St.

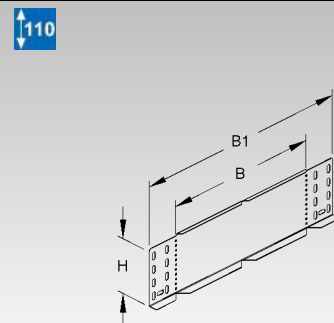
для закрытия концов кабельных лотков, а также для редукции и расширения кабельных лотков основной трассы



Редуктор соединительный/концевая заглушка

№ модели	Высота Н	Ширина В	Ширина В1	В комплекте с	EAN	Вес 100 шт. kg	Упак.
	mm	mm	mm				
S RAW 110.100	110	100	222	4 FLM 6x12	764204	21	20 St.
S RAW 110.300	110	300	422	4 FLM 6x12	764600	41	20 St.
F RAW 110.100 F	110	100	222	4 FLM 6x12 F	765201	21	1 St.
F RAW 110.300 F	110	300	422	4 FLM 6x12 F	765607	41	1 St.
E3 RAW 110.100 E3	110	100	222	4 FLM 6x12 E3	840823	21	20 St.
E3 RAW 110.300 E3	110	300	422	4 FLM 6x12 E3	840908	41	20 St.

для горизонтальных изменений направлений
для закрытия концов кабельных лотков, а также для редукции и расширения кабельных лотков основной трассы



СИСТЕМА КАБЕЛЬНЫХ ЛОТКОВ

Соединитель шарнирный

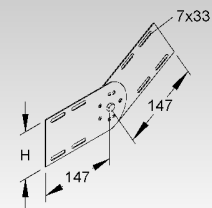
вертикальный

№ модели	Высота H mm	В комплекте с	EAN	Вес 100 шт. kg	Упак.
S RGV 110	93	4 FLM 6x12	253302	45	25 St.
F RGV 110 F	93	4 FLM 6x12 F	253401	45	25 St.
E3 RGV 110 E3	93	4 FLM 6x12 E3	335107	45	25 St.

для конструирования вертикальных угловых соединений основной трассы кабельных лотков

Необходимые комплектующие: 2 шт. для соединения

110



Соединитель шарнирный

вертикальный

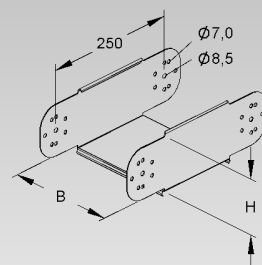
№ модели	Высота H mm	Ширина B mm	В комплекте с	EAN	Вес 100 шт. kg	Упак.
S RGE 110.100	110	100	2 SKM 8x16	256006	66	1 St.
S RGE 110.150	110	150	2 SKM 8x16	256051	71	1 St.
S RGE 110.200	110	200	2 SKM 8x16	256105	79	1 St.
S RGE 110.300	110	300	2 SKM 8x16	256204	91	1 St.
S RGE 110.400	110	400	2 SKM 8x16	256303	103	1 St.
S RGE 110.500	110	500	2 SKM 8x16	256402	115	1 St.
S RGE 110.550	110	550	2 SKM 8x16	256501	121	1 St.
F RGE 110.100 F	110	100	2 SKM 8x16 F	551804	66	1 St.
F RGE 110.150 F	110	150	2 SKM 8x16 F	551859	71	1 St.
F RGE 110.200 F	110	200	2 SKM 8x16 F	551903	79	1 St.
F RGE 110.300 F	110	300	2 SKM 8x16 F	552009	91	1 St.
F RGE 110.400 F	110	400	2 SKM 8x16 F	552108	103	1 St.
F RGE 110.500 F	110	500	2 SKM 8x16 F	552207	115	1 St.
F RGE 110.550 F	110	550	2 SKM 8x16 F	552306	121	1 St.

для изменения высоты

Днище и борта с закругленной окантовкой для защиты кабеля

Применение: для увеличения радиусов RGS... и RGV...

110



Секция угловая регулируемая

вертикальная

№ модели	Высота H mm	Ширина B mm	В комплекте с	EAN	Вес 100 шт. kg	Упак.
S RGS 110.100	110	100	14 FLM 6x12, 6 SKM 8x16	255405	151	1 St.
S RGS 110.150	110	150	14 FLM 6x12, 6 SKM 8x16	255450	172	1 St.
S RGS 110.200	110	200	14 FLM 6x12, 6 SKM 8x16	255504	190	1 St.
S RGS 110.300	110	300	14 FLM 6x12, 6 SKM 8x16	255603	225	1 St.
S RGS 110.400	110	400	14 FLM 6x12, 6 SKM 8x16	255702	264	1 St.
S RGS 110.500	110	500	14 FLM 6x12, 6 SKM 8x16	255801	301	1 St.
S RGS 110.550	110	550	14 FLM 6x12, 6 SKM 8x16	255900	319	1 St.
F RGS 110.100 F	110	100	14 FLM 6x12 F, 6 SKM 8x16 F	551200	151	1 St.
F RGS 110.150 F	110	150	14 FLM 6x12 F, 6 SKM 8x16 F	551255	172	1 St.
F RGS 110.200 F	110	200	14 FLM 6x12 F, 6 SKM 8x16 F	551309	190	1 St.
F RGS 110.300 F	110	300	14 FLM 6x12 F, 6 SKM 8x16 F	551408	225	1 St.
F RGS 110.400 F	110	400	14 FLM 6x12 F, 6 SKM 8x16 F	551507	264	1 St.
F RGS 110.500 F	110	500	14 FLM 6x12 F, 6 SKM 8x16 F	551606	301	1 St.
F RGS 110.550 F	110	550	14 FLM 6x12 F, 6 SKM 8x16 F	551705	319	1 St.

для изменения высоты, из нескольких частей

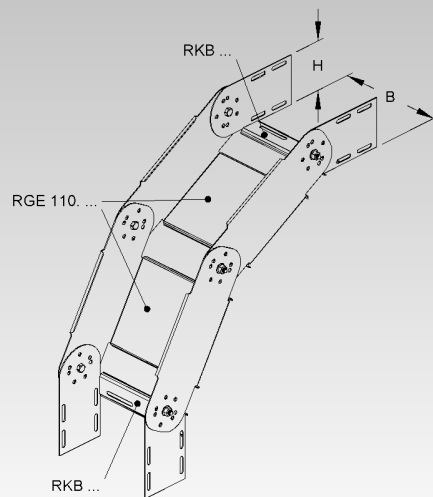
????? ?????? ?? ?????????? ? ?????????? ?????? ?????? ?? 2 x RGE..., 2 x

RKB... ? 2 x RGV...

????? ? ?????? ? ?????????????? ?????????? ??? ?????? ??????

Поставка в несобранном виде.

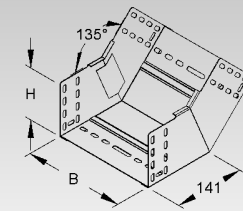
110



Угол внутренний вертикальный 45°

№ модели	Высота Н mm	Ширина В mm	В комплекте с	EAN	Вес 100 шт. kg	Упак.
S RSB 110.100	110	100	4 FLM 6x12	814008	70,3	1 St.
S RSB 110.150	110	150	4 FLM 6x12	814053	81,1	1 St.
S RSB 110.200	110	200	5 FLM 6x12	814107	91,8	1 St.
S RSB 110.300	110	300	5 FLM 6x12	814152	113,4	1 St.
S RSB 110.400	110	400	6 FLM 6x12	814206	134,9	1 St.
S RSB 110.500	110	500	6 FLM 6x12	814251	156,4	1 St.
S RSB 110.550	110	550	6 FLM 6x12	814305	167,2	1 St.

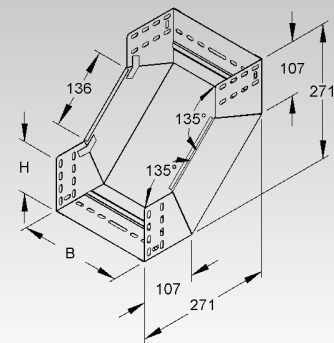
для конструирования вертикальных внутренних углов 2 x 45°
борта неперфорированные, но с отверстиями для соединения и интегрированными соединителями для соединения



Секция вертикальная с внутренним изгибом

№ модели	Высота Н mm	Ширина В mm	В комплекте с	EAN	Вес 100 шт. kg	Упак.
S RSD 110.100	110	100	4 FLM 6x12	928200	106	1 St.
S RSD 110.150	110	150	4 FLM 6x12	928217	123,4	1 St.
S RSD 110.200	110	200	5 FLM 6x12	928224	141	1 St.
S RSD 110.300	110	300	5 FLM 6x12	928248	175	1 St.
S RSD 110.400	110	400	6 FLM 6x12	928262	210	1 St.
S RSD 110.500	110	500	6 FLM 6x12	928286	244	1 St.
S RSD 110.550	110	550	6 FLM 6x12	928293	261	1 St.

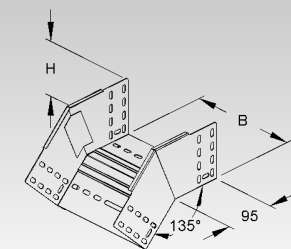
для конструирования вертикальных внутренних углов 2 x 45°
борта неперфорированные, но с отверстиями для соединения и интегрированными соединителями для соединения



Угол внешний вертикальный 45°

№ модели	Высота Н mm	Ширина В mm	В комплекте с	EAN	Вес 100 шт. kg	Упак.
S RFB 110.100	110	100	4 FLM 6x12	814350	62	1 St.
S RFB 110.150	110	150	4 FLM 6x12	814404	69,3	1 St.
S RFB 110.200	110	200	5 FLM 6x12	814459	76,5	1 St.
S RFB 110.300	110	300	5 FLM 6x12	814503	91	1 St.
S RFB 110.400	110	400	6 FLM 6x12	814558	105,4	1 St.
S RFB 110.500	110	500	6 FLM 6x12	814602	119,9	1 St.
S RFB 110.550	110	550	6 FLM 6x12	814657	127,1	1 St.

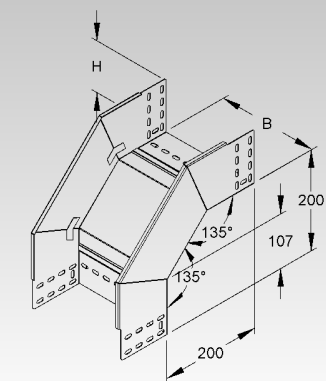
для конструирования вертикальных внешних углов 45°
борта неперфорированные, но с отверстиями для соединения и интегрированными соединителями для соединения



Секция вертикальная с внешним изгибом

№ модели	Высота Н mm	Ширина В mm	В комплекте с	EAN	Вес 100 шт. kg	Упак.
S RFD 110.100	110	100	4 FLM 6x12	927722	113	1 St.
S RFD 110.150	110	150	4 FLM 6x12	927739	126,9	1 St.
S RFD 110.200	110	200	5 FLM 6x12	927746	140	1 St.
S RFD 110.300	110	300	5 FLM 6x12	927760	167	1 St.
S RFD 110.400	110	400	6 FLM 6x12	927784	194	1 St.
S RFD 110.500	110	500	6 FLM 6x12	927807	221	1 St.
S RFD 110.550	110	550	6 FLM 6x12	927814	234	1 St.

для конструирования вертикальных внешних углов 2 x 45°
борта неперфорированные, но с отверстиями для соединения и интегрированными соединителями для соединения



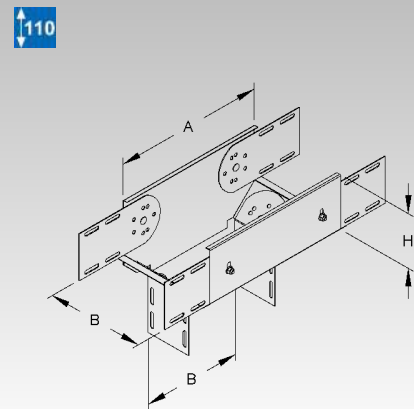
СИСТЕМА КАБЕЛЬНЫХ ЛОТКОВ

Отвод Т-образный вертикальный, продольный

№ модели	Высота Н мм	Ширина В мм	Длина А мм	В комплекте с	EAN	Вес 100 шт. кг	Упак.
S RTL 110.150	110	150	251	20 FLM 6x12 + 3 RGV 110	793815	210	1 St.
S RTL 110.200	110	200	301	20 FLM 6x12 + 3 RGV 110	793822	234	1 St.
S RTL 110.300	110	300	501	20 FLM 6x12 + 3 RGV 110	793846	380	1 St.
S RTL 110.400	110	400	801	20 FLM 6x12 + 3 RGV 110	793860	682	1 St.
S RTL 110.500	110	500	901	20 FLM 6x12 + 3 RGV 110	793884	821	1 St.
S RTL 110.550	110	550	951	20 FLM 6x12 + 3 RGV 110	793907	896	1 St.

для вертикального ответвления вдоль основной трассы

Размер лотков основной трассы=размер отвода

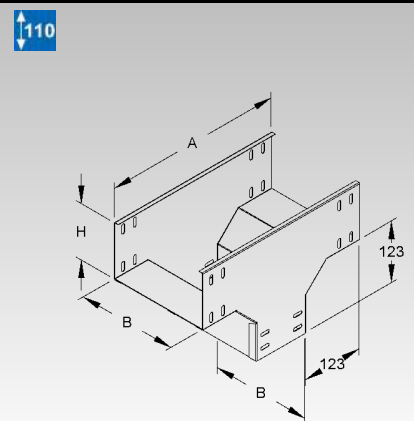


Отвод Т-образный вертикальный, поперечный

№ модели	Высота Н мм	Ширина В мм	Длина А мм	В комплекте с	EAN	Вес 100 шт. кг	Упак.
S RTQ 110.100	110	100	361	8 FLM 6x12	793921	150	1 St.
S RTQ 110.150	110	150	361	8 FLM 6x12	793938	170	1 St.
S RTQ 110.200	110	200	361	10 FLM 6x12	793945	190	1 St.
S RTQ 110.300	110	300	361	10 FLM 6x12	793969	245	1 St.
S RTQ 110.400	110	400	361	12 FLM 6x12	793983	260	1 St.
S RTQ 110.500	110	500	361	12 FLM 6x12	794003	300	1 St.
S RTQ 110.550	110	550	361	12 FLM 6x12	794027	315	1 St.

для вертикального ответвления поперек основной трассы

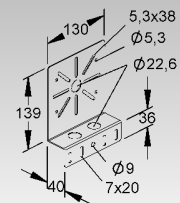
Размер лотков основной трассы=размер отвода



Пластина монтажная

№ модели	В комплекте с	EAN	Вес 100 шт. кг	Упак.
S RMP 130	2 FLM 6x12	206148	50	10 St.
F RMP 130 F	2 FLM 6x12 F	206162	50	10 St.
E3 RMP 130 E3	2 FLM 6x12 E3	769728	30,5	10 St.

для монтажа распределительных коробок

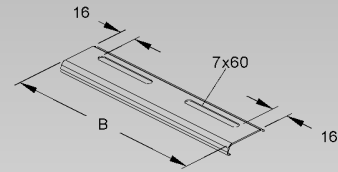


Пластина накладная защитная

№ модели	Ширина В mm	В комплекте с	EAN	Вес 100 шт. kg	Упак.
S RKB 100	92	1 FLM 6x12	270200	5	10 St.
S RKB 150	142	2 FLM 6x12	270309	8	10 St.
S RKB 200	192	2 FLM 6x12	270408	10	10 St.
S RKB 300	292	2 FLM 6x12	270606	15	10 St.
S RKB 400	392	2 FLM 6x12	270705	20	10 St.
S RKB 500	492	2 FLM 6x12	270804	25	10 St.
S RKB 600	592	2 FLM 6x12	271009	31	10 St.
F RKB 100 F	92	1 FLM 6x12 F	563500	5	10 St.
F RKB 150 F	142	2 FLM 6x12 F	563609	8	10 St.
F RKB 200 F	192	2 FLM 6x12 F	563708	10	10 St.
F RKB 300 F	292	2 FLM 6x12 F	563906	15	10 St.
F RKB 400 F	392	2 FLM 6x12 F	564002	20	10 St.
F RKB 500 F	492	2 FLM 6x12 F	564101	25	10 St.
F RKB 550 F	542	2 FLM 6x12 F	564200	28	10 St.
E3 RKB 200 E3	192	2 FLM 6x12 E3	335602	10	10 St.
E3 RKB 300 E3	292	2 FLM 6x12 E3	335701	15	10 St.
E3 RKB 400 E3	392	2 FLM 6x12 E3	335800	20	10 St.
E3 RKB 500 E3	492	2 FLM 6x12 E3	335909	25	10 St.
E3 RKB 550 E3	542	2 FLM 6x12 E3	336005	30	10 St.
E3 RKB 100 E3	92	1 FLM 6x12 E3	335503	5	10 St.

для укрепления днища кабельных лотков
с округленной кромкой для защиты кабеля на выходе

В целях личной безопасности следует монтировать защитную накладную пластину!
Рисунок перфорации зависит от ширины лотка. Более подробная информация в разделе
"Образцы монтажа".

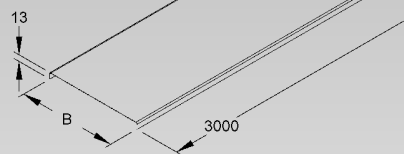


КРЫШКИ ДЛЯ КАБЕЛЬНЫХ ЛОТКОВ

Крышка для кабельных лотков/лотков лестничного типа

№ модели	Ширина В mm	EAN	Вес 100 м kg	Упак.
S RD 70	70	260157	73	2 x 3 м
S RD 100	100	260300	95	2 x 3 м
S RD 120	120	260355	114	2 x 3 м
S RD 150	150	260409	126	2 x 3 м
S RD 200	200	260508	175	2 x 3 м
S RD 250	250	260607	213	2 x 3 м
S RD 300	300	260706	256	2 x 3 м
S RD 400	400	260805	336	2 x 3 м
S RD 500	500	260904	416	2 x 3 м
S RD 550	550	261000	458	2 x 3 м
S RD 600	600	261109	496	2 x 3 м
F RD 100 F	100	262502	78,5	2 x 3 м
F RD 150 F	150	262601	127	2 x 3 м
F RD 200 F	200	262700	175	2 x 3 м
F RD 250 F	250	262809	214	2 x 3 м
F RD 300 F	300	262908	257	2 x 3 м
F RD 400 F	400	263004	337	2 x 3 м
F RD 500 F	500	263103	417	2 x 3 м
F RD 550 F	550	263202	459	2 x 3 м
F RD 600 F	600	263301	497	2 x 3 м
E3 RD 100 E3	100	336203	95	2 x 3 м
E3 RD 200 E3	200	336302	175	2 x 3 м
E3 RD 300 E3	300	336401	256	2 x 3 м
E3 RD 400 E3	400	336500	336	2 x 3 м
E3 RD 500 E3	500	336609	416	2 x 3 м
E3 RD 550 E3	550	336708	416	2 x 3 м
E3 RD 600 E3	600	336807	496	2 x 3 м

Применение: кабельные лотки RLV..., RLR..., RL..., RS..., RLC..., RSV... с высотой борта 35, 60, 85 и 110 мм, а также для лестничных лотков KL... с высотой борта 60 и 100 мм



Крышка для кабельных лотков/лотков лестничного типа с поворотным фиксатором

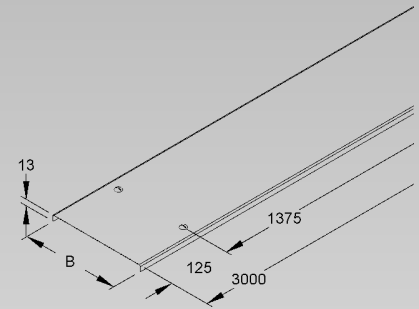
№ модели	Ширина В mm	EAN	Вес 100 шт. kg	Упак.
S RDV 70	70	261253	55	2 x 3 m
S RDV 100	100	261406	97	2 x 3 m
S RDV 120	120	261451	116	2 x 3 m
S RDV 150	150	261505	129	2 x 3 m
S RDV 200	200	261604	177	2 x 3 m
S RDV 250	250	261703	216	2 x 3 m
S RDV 300	300	261802	260	2 x 3 m
S RDV 400	400	261901	340	2 x 3 m
S RDV 500	500	262007	420	2 x 3 m
S RDV 550	550	262106	460	2 x 3 m
S RDV 600	600	262205	500	2 x 3 m
F RDV 100 F	100	263608	97	2 x 3 m
F RDV 150 F	150	263707	129	2 x 3 m
F RDV 200 F	200	263806	177	2 x 3 m
F RDV 250 F	250	263905	216	2 x 3 m
F RDV 300 F	300	264001	260	2 x 3 m
F RDV 400 F	400	264100	340	2 x 3 m
F RDV 500 F	500	264209	420	2 x 3 m
F RDV 550 F	550	264308	460	2 x 3 m
F RDV 600 F	600	264407	500	2 x 3 m
E3 RDV 100 E3	100	336906	97	2 x 3 m
E3 RDV 200 E3	200	337002	177	2 x 3 m
E3 RDV 300 E3	300	337101	257	2 x 3 m
E3 RDV 400 E3	400	337200	340	2 x 3 m
E3 RDV 500 E3	500	337309	420	2 x 3 m
E3 RDV 550 E3	550	337408	460	2 x 3 m
E3 RDV 600 E3	600	337507	500	2 x 3 m
E5 RDV 100 E5	100	891009	80	2 x 3 m
E5 RDV 200 E5	200	891023	143	2 x 3 m
E5 RDV 300 E5	300	891047	209	2 x 3 m
E5 RDV 400 E5	400	891061	273	2 x 3 m

Поворотные фиксаторы для моделей из нержавеющей стали E3 и E5 изготавливаются из нержавеющей стали E5.

Применение: кабельные лотки RLV..., RLR..., RL..., RS..., RLC..., RSV... с высотой борта 35, 60, 85 и 110 мм, а также для лестничных лотков KL... с высотой борта 60 и 100 мм

Под влиянием внешних факторов, как, например, ветра, использование вне помещений возможно лишь при дополнительном креплении (саморезами, металлической лентой и т.д.).

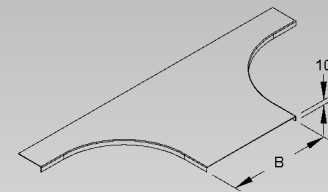
Поворотные фиксаторы RDRS 9 и фиксаторы для крышки RDHF 9 E2 могут использоваться для дополнительных нужд.



Крышка для переходника Т-образного

№ модели	Ширина В mm	EAN	Вес 100 шт. kg	Упак.
S RTAD 70	70	266852	44	1 St.
S RTAD 100	100	266906	50	1 St.
S RTAD 120	120	266951	54	1 St.
S RTAD 150	150	267002	60	1 St.
S RTAD 200	200	267101	70	1 St.
S RTAD 250	250	267200	80	1 St.
S RTAD 300	300	267309	90	1 St.
S RTAD 400	400	267408	140	1 St.
S RTAD 500	500	267507	160	1 St.
S RTAD 550	550	267606	180	1 St.
S RTAD 600	600	267705	190	1 St.
F RTAD 100 F	100	558100	50	1 St.
F RTAD 150 F	150	558209	60	1 St.
F RTAD 200 F	200	558308	70	1 St.
F RTAD 300 F	300	558506	90	1 St.
F RTAD 400 F	400	558605	140	1 St.
F RTAD 500 F	500	558704	160	1 St.
F RTAD 550 F	550	558803	180	1 St.
F RTAD 600 F	600	558902	190	1 St.

Применение: переходник Т-образный RTA... для кабельных лотков с высотой борта 35, 60, 85 и 110 мм



КРЫШКИ ДЛЯ КАБЕЛЬНЫХ ЛОТКОВ

Крышка для переходника Т-образного

с поворотным фиксатором

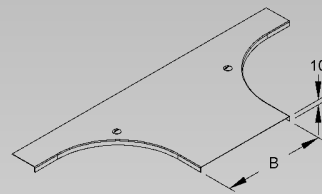
№ модели	Ширина В mm	EAN	Вес 100 шт. kg	Упак.
S RTADV 70	70	845804	44	1 St.
S RTADV 100	100	277100	50	1 St.
S RTADV 120	120	845859	54	1 St.
S RTADV 150	150	277209	60	1 St.
S RTADV 200	200	277308	70	1 St.
S RTADV 250	250	277407	80	1 St.
S RTADV 300	300	274802	90	1 St.
S RTADV 400	400	277506	140	1 St.
S RTADV 500	500	277605	160	1 St.
S RTADV 550	550	277704	180	1 St.
S RTADV 600	600	277803	190	1 St.
F RTADV 100 F	100	559008	50	1 St.
F RTADV 150 F	150	559107	60	1 St.
F RTADV 200 F	200	559206	70	1 St.
F RTADV 300 F	300	559404	90	1 St.
F RTADV 400 F	400	559503	140	1 St.
F RTADV 500 F	500	559602	160	1 St.
F RTADV 550 F	550	559701	180	1 St.
F RTADV 600 F	600	559800	190	1 St.
E3 RTADV 100 E3	100	339600	50	1 St.
E3 RTADV 200 E3	200	339709	70	1 St.
E3 RTADV 300 E3	300	339808	90	1 St.
E3 RTADV 400 E3	400	339907	140	1 St.
E3 RTADV 500 E3	500	340002	160	1 St.
E3 RTADV 550 E3	550	340057	170	1 St.
E3 RTADV 600 E3	600	340101	190	1 St.

Поворотные фиксаторы для моделей из нержавеющей стали E3 и моделей F изготавливаются из нержавеющей стали E5.

Применение: переходник Т-образный RTA... для кабельных лотков с высотой борта 35, 60, 85 и 110 мм

Под влиянием внешних факторов, как, например, ветра, использование вне помещений возможно лишь при дополнительном креплении (саморезами, металлической лентой и т.д.).

Поворотные фиксаторы RDRS 9 и фиксаторы для крышки RDHF 9 E2 могут использоваться для дополнительных нужд.



Крышка для регулируемой угловой секции

№ модели	Ширина В mm	EAN	Вес 100 шт. kg	Упак.
★ S RBAVD 70	70	925858	19,6	1 St.
★ S RBAVD 100	100	922529	32,5	1 St.
★ S RBAVD 120	120	922536	42,9	1 St.
★ S RBAVD 150	150	930463	61	1 St.
★ S RBAVD 200	200	922543	98	1 St.
★ S RBAVD 250	250	922550	143,2	1 St.
★ S RBAVD 300	300	922567	198,2	1 St.
★ S RBAVD 400	400	922581	332,6	1 St.
★ S RBAVD 500	500	922604	501,8	1 St.
★ S RBAVD 550	550	922611	598,5	1 St.
★ S RBAVD 600	600	922628	705,2	1 St.

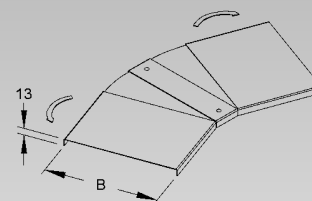
горизонтальное соединение, от 0° до 90°, соединение внахлест

Применение: Секция угловая регулируемая RBAV... для кабельных лотков с высотой борта 60, 85 и 110 мм

Крепление крышки осуществляется при помощи фиксаторов RDHF 9 E2, разработанных исключительно для горизонтального положения крышки.

Под влиянием внешних факторов, как, например, ветра, использование вне помещений возможно лишь при дополнительном креплении (саморезами, металлической лентой и т.д.).

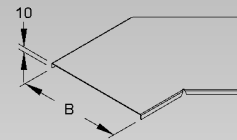
Необходимые комплектующие: 4 фиксатора для крышки RDHF 9 E2 заказываются отдельно.



Крышка для угловой секции 45°

№ модели	Ширина В	EAN	Вес 100 шт. kg	Упак.
	mm			
S RBAD 100	100	264506	22,8	1 St.
S RBAD 150	150	264605	35	1 St.
S RBAD 200	200	264704	48,8	1 St.
S RBAD 250	250	264803	64,1	1 St.
S RBAD 300	300	264902	81,2	1 St.
S RBAD 400	400	265008	120,1	1 St.
S RBAD 500	500	265107	165,6	1 St.
S RBAD 550	550	265206	190,7	1 St.
S RBAD 600	600	265305	217,5	1 St.
F RBAD 100 F	100	554508	24,5	1 St.
F RBAD 150 F	150	554607	37,6	1 St.
F RBAD 200 F	200	554706	52,4	1 St.
F RBAD 300 F	300	554904	87,3	1 St.
F RBAD 400 F	400	555000	129,1	1 St.
F RBAD 500 F	500	555109	178	1 St.
F RBAD 550 F	550	555208	205	1 St.
F RBAD 600 F	600	555307	233,8	1 St.

Применение: секция угловая 45° RBA... для кабельных лотков с высотой борта 35, 60, 85 и 110 мм



Крышка для угловой секции 45°

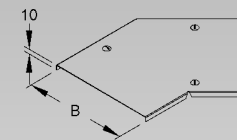
с поворотным фиксатором

№ модели	Ширина В	EAN	Вес 100 шт. kg	Упак.
	mm			
S RBADV 100	100	275106	24,5	1 St.
S RBADV 150	150	275205	36,6	1 St.
S RBADV 200	200	275304	50,4	1 St.
S RBADV 250	250	275403	65,8	1 St.
S RBADV 300	300	275502	82,8	1 St.
S RBADV 400	400	275601	121,7	1 St.
S RBADV 500	500	275700	167,2	1 St.
S RBADV 550	550	275809	192,4	1 St.
S RBADV 600	600	275908	219,1	1 St.
F RBADV 100 F	100	555406	27,3	1 St.
F RBADV 150 F	150	555505	40,4	1 St.
F RBADV 200 F	200	555604	55,2	1 St.
F RBADV 300 F	300	555802	90,1	1 St.
F RBADV 400 F	400	555901	131,9	1 St.
F RBADV 500 F	500	556007	180,8	1 St.
F RBADV 550 F	550	556106	207,9	1 St.
F RBADV 600 F	600	556205	236,7	1 St.

Поворотные фиксаторы для модели с покрытием F изготавливаются из нержавеющей стали E5.

Применение: секция угловая 45° RBA... для кабельных лотков с высотой борта 35, 60, 85 и 110 мм

Под влиянием внешних факторов, как, например, ветра, использование вне помещений возможно лишь при дополнительном креплении (саморезами, металлической лентой и т.д.).

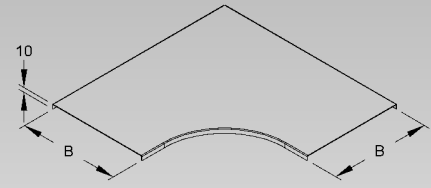


КРЫШКИ ДЛЯ КАБЕЛЬНЫХ ЛОТКОВ

Крышка для угловой секции 90°

№ модели	Ширина В mm	EAN	Вес 100 шт. kg	Упак.
S RESD 70	70	265657	35,9	1 St.
S RESD 100	100	265701	37,4	1 St.
S RESD 120	120	265756	59,4	1 St.
S RESD 150	150	265800	75,4	1 St.
S RESD 200	200	265909	95,2	1 St.
S RESD 250	250	266005	138,8	1 St.
S RESD 300	300	266104	159,8	1 St.
S RESD 400	400	266203	265,1	1 St.
S RESD 500	500	266302	368,5	1 St.
S RESD 550	550	266401	423,4	1 St.
S RESD 600	600	266500	487,7	1 St.
F RESD 100 F	100	556304	39,9	1 St.
F RESD 150 F	150	556403	81	1 St.
F RESD 200 F	200	556502	101,7	1 St.
F RESD 300 F	300	556700	170,7	1 St.
F RESD 400 F	400	556809	283,2	1 St.
F RESD 500 F	500	556908	393,6	1 St.
F RESD 550 F	550	557004	455,2	1 St.
F RESD 600 F	600	557103	520,9	1 St.

Применение: секция угловая 90° RES... для кабельных лотков с высотой борта 35, 60, 85 и 110 мм



Крышка для угловой секции 90°

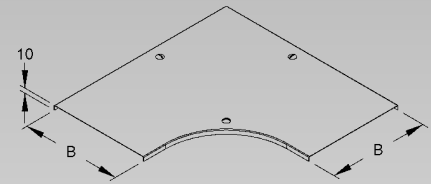
с поворотным фиксатором

№ модели	Ширина В mm	EAN	Вес 100 шт. kg	Упак.
S RESDV 70	70	845903	37,5	1 St.
S RESDV 100	100	276202	38,8	1 St.
S RESDV 120	120	845958	61	1 St.
S RESDV 150	150	276301	77	1 St.
S RESDV 200	200	275007	96,9	1 St.
S RESDV 250	250	276400	140,5	1 St.
S RESDV 300	300	274901	161,5	1 St.
S RESDV 400	400	276509	266,8	1 St.
S RESDV 500	500	276608	370,1	1 St.
S RESDV 550	550	276707	425,1	1 St.
S RESDV 600	600	276806	489,3	1 St.
F RESDV 100 F	100	557202	42,8	1 St.
F RESDV 150 F	150	557301	83,9	1 St.
F RESDV 200 F	200	557400	104,6	1 St.
F RESDV 300 F	300	557608	173,6	1 St.
F RESDV 400 F	400	557707	286,1	1 St.
F RESDV 500 F	500	557806	396,5	1 St.
F RESDV 550 F	550	557905	459	1 St.
F RESDV 600 F	600	558001	523,8	1 St.
E3 RESDV 100 E3	100	338405	42,5	1 St.
E3 RESDV 200 E3	200	338504	87,3	1 St.
E3 RESDV 300 E3	300	338603	144,8	1 St.
E3 RESDV 400 E3	400	338702	267,8	1 St.
E3 RESDV 500 E3	500	338801	371,1	1 St.
E3 RESDV 600 E3	600	338900	490,3	1 St.

Поворотные фиксаторы для моделей из нержавеющей стали E3 и моделей F изготавливаются из нержавеющей стали E5.

Применение: секция угловая 90° RES... для кабельных лотков с высотой борта 35, 60, 85 и 110 мм

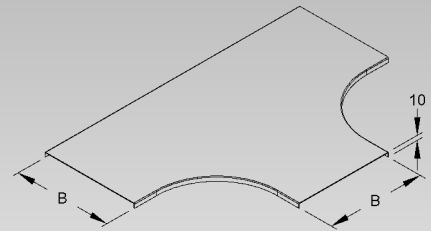
Под влиянием внешних факторов, как, например, ветра, использование вне помещений возможно лишь при дополнительном креплении (саморезами, металлической лентой и т.д.).



Крышка для Т-отвода

№ модели	Ширина В mm	EAN	Вес 100 шт. kg	Упак.
S RTSD 100	100	268108	50	1 St.
S RTSD 150	150	268207	80	1 St.
S RTSD 200	200	268306	100	1 St.
S RTSD 250	250	268405	140	1 St.
S RTSD 300	300	268504	180	1 St.
S RTSD 400	400	268603	230	1 St.
S RTSD 500	500	268702	440	1 St.
S RTSD 550	550	268801	520	1 St.
S RTSD 600	600	268900	570	1 St.
F RTSD 100 F	100	559909	50	1 St.
F RTSD 150 F	150	560004	80	1 St.
F RTSD 200 F	200	560103	100	1 St.
F RTSD 300 F	300	560301	180	1 St.
F RTSD 400 F	400	560400	230	1 St.
F RTSD 500 F	500	560509	440	1 St.
F RTSD 550 F	550	560608	520	1 St.
F RTSD 600 F	600	560707	570	1 St.

Применение: Т-отвод RTS... для кабельных лотков с высотой борта 35, 60, 85 и 110 мм



Крышка для Т-отвода

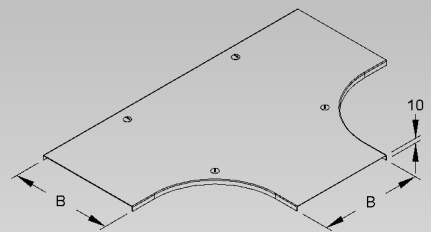
с поворотным фиксатором

№ модели	Ширина В mm	EAN	Вес 100 шт. kg	Упак.
S RTSDV 100	100	277902	50	1 St.
S RTSDV 150	150	278008	80	1 St.
S RTSDV 200	200	274703	100	1 St.
S RTSDV 250	250	278107	140	1 St.
S RTSDV 300	300	278206	180	1 St.
S RTSDV 400	400	278305	230	1 St.
S RTSDV 500	500	278404	440	1 St.
S RTSDV 550	550	278503	520	1 St.
S RTSDV 600	600	278602	570	1 St.
F RTSDV 100 F	100	560806	50	1 St.
F RTSDV 150 F	150	560905	80	1 St.
F RTSDV 200 F	200	561001	100	1 St.
F RTSDV 300 F	300	561209	180	1 St.
F RTSDV 400 F	400	561308	230	1 St.
F RTSDV 500 F	500	561407	440	1 St.
F RTSDV 550 F	550	561506	520	1 St.
F RTSDV 600 F	600	561605	570	1 St.

Поворотные фиксаторы для модели с покрытием F изготавливаются из нержавеющей стали E5.

Применение: Т-отвод RTS... для кабельных лотков с высотой борта 35, 60, 85 и 110 мм

Под влиянием внешних факторов, как, например, ветра, использование вне помещений возможно лишь при дополнительном креплении (саморезами, металлической лентой и т.д.).

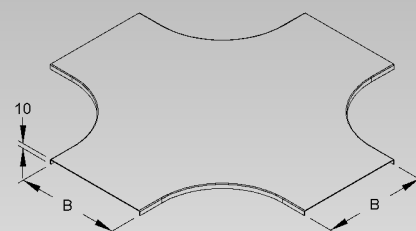


КРЫШКИ ДЛЯ КАБЕЛЬНЫХ ЛОТКОВ

Крышка для крестообразного соединителя

№ модели	Ширина В	EAN	Вес 100 шт. kg	Упак.
	mm			
S RKSD 100	100	269006	93,1	1 St.
S RKSD 150	150	269105	133,1	1 St.
S RKSD 200	200	269204	177,1	1 St.
S RKSD 250	250	269303	225	1 St.
S RKSD 300	300	269402	276,8	1 St.
S RKSD 400	400	269501	392,2	1 St.
S RKSD 500	500	269600	523,3	1 St.
S RKSD 550	550	269709	594,7	1 St.
S RKSD 600	600	269808	670,1	1 St.
F RKSD 100 F	100	561704	100,1	1 St.
F RKSD 150 F	150	561803	143,2	1 St.
F RKSD 200 F	200	561902	190,4	1 St.
F RKSD 300 F	300	562107	297,6	1 St.
F RKSD 400 F	400	562206	421,6	1 St.
F RKSD 500 F	500	562305	562,6	1 St.
F RKSD 550 F	550	562404	639,3	1 St.
F RKSD 600 F	600	562503	720,4	1 St.

Применение: соединитель крестообразный RKS... для кабельных лотков с высотой борта 35, 60, 85 и 110 мм



Крышка для крестообразного соединителя

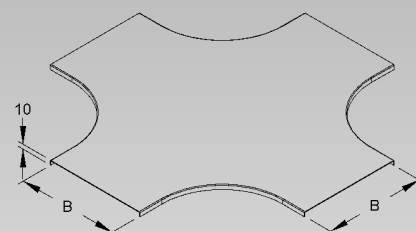
с поворотным фиксатором

№ модели	Ширина В	EAN	Вес 100 шт. kg	Упак.
	mm			
S RKSDV 100	100	278701	96,4	1 St.
S RKSDV 150	150	278800	136,4	1 St.
S RKSDV 200	200	278909	180,4	1 St.
S RKSDV 250	250	279005	228,3	1 St.
S RKSDV 300	300	279104	280,1	1 St.
S RKSDV 400	400	279203	395,5	1 St.
S RKSDV 500	500	279302	526,6	1 St.
S RKSDV 550	550	279401	598	1 St.
S RKSDV 600	600	279500	673,4	1 St.
F RKSDV 100 F	100	562602	103,6	1 St.
F RKSDV 150 F	150	562701	146,6	1 St.
F RKSDV 200 F	200	562800	193,9	1 St.
F RKSDV 300 F	300	563005	301,1	1 St.
F RKSDV 400 F	400	563104	425,1	1 St.
F RKSDV 500 F	500	563203	566	1 St.
F RKSDV 550 F	550	563302	642,8	1 St.
F RKSDV 600 F	600	563401	723,8	1 St.

Поворотные фиксаторы для модели с покрытием F изготавливаются из нержавеющей стали E5.

Применение: соединитель крестообразный RKS... для кабельных лотков с высотой борта 35, 60, 85 и 110 мм

Под влиянием внешних факторов, как, например, ветра, использование вне помещений возможно лишь при дополнительном креплении (саморезами, металлической лентой и т.д.). Поворотные фиксаторы RDRS 9 и фиксаторы для крышки RDHF 9 E2 могут использоваться для дополнительных нужд.



Крышка для вертикальной секции с внешним/внутренним изгибом

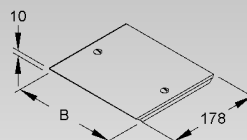
с поворотным фиксатором

№ модели	Высота Н	Ширина В	EAN	Вес 100 шт. kg	Упак.
	mm	mm			
S RFSDDV 60.070	60	70	844500	13,8	1 St.
S RFSDDV 60.100	60	100	844524	18	1 St.
S RFSDDV 60.120	60	120	844548	20,8	1 St.
S RFSDDV 60.150	60	150	844562	25	1 St.
S RFSDDV 60.200	60	200	844586	32	1 St.
S RFSDDV 60.250	60	250	844609	39	1 St.
S RFSDDV 60.300	60	300	844623	46	1 St.
S RFSDDV 60.400	60	400	844647	59,9	1 St.
S RFSDDV 60.500	60	500	844661	73,9	1 St.
S RFSDDV 60.600	60	600	844685	87,9	1 St.

Применение: секция вертикальная с внешним/внутренним изгибом RFD 60... и RSD 60... для кабельных лотков с высотой борта 60 мм

Под влиянием внешних факторов, как, например, ветра, использование вне помещений возможно лишь при дополнительном креплении (саморезами, металлической лентой и т.д.).

60



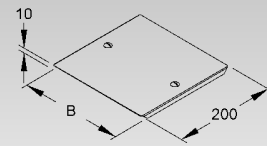
Крышка для вертикальной секции с внешним изгибом с поворотным фиксатором

№ модели	Высота Н mm	Ширина В mm	EAN	Вес 100 шт. kg	Упак.
S RFDDV 85.100	85	100	927845	20,7	1 St.
S RFDDV 85.200	85	200	927869	36,4	1 St.
S RFDDV 85.300	85	300	927883	52,1	1 St.
S RFDDV 85.400	85	400	927906	67,8	1 St.
S RFDDV 85.500	85	500	927920	83,5	1 St.
S RFDDV 85.600	85	600	927944	99,2	1 St.

Применение: секция вертикальная с внешним изгибом RFD 85... для кабельных лотков с высотой борта 85 мм

Под влиянием внешних факторов, как, например, ветра, использование вне помещений возможно лишь при дополнительном креплении (саморезами, металлической лентой и т.д.).

↑ 85



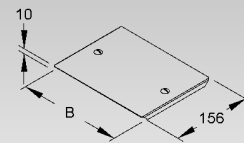
Крышка для вертикальной секции с внутренним изгибом с поворотным фиксатором

№ модели	Высота Н mm	Ширина В mm	EAN	Вес 100 шт. kg	Упак.
S RSDDV 85.100	85	100	928323	16,4	1 St.
S RSDDV 85.200	85	200	928347	28,7	1 St.
S RSDDV 85.300	85	300	928361	40,9	1 St.
S RSDDV 85.400	85	400	928385	53,2	1 St.
S RSDDV 85.500	85	500	928408	65,4	1 St.
S RSDDV 85.600	85	600	928422	77,7	1 St.

Применение: секция вертикальная с внутренним изгибом RSD 85... для кабельных лотков с высотой борта 85 мм

Под влиянием внешних факторов, как, например, ветра, использование вне помещений возможно лишь при дополнительном креплении (саморезами, металлической лентой и т.д.).

↑ 85



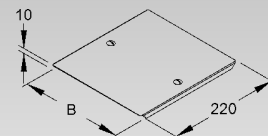
Крышка для вертикальной секции с внешним изгибом с поворотным фиксатором

№ модели	Высота Н mm	Ширина В mm	EAN	Вес 100 шт. kg	Упак.
S RFDDV 110.100	110	100	927968	22,6	1 St.
S RFDDV 110.150	110	150	927975	31,2	1 St.
S RFDDV 110.200	110	200	927982	39,9	1 St.
S RFDDV 110.300	110	300	928002	57,1	1 St.
S RFDDV 110.400	110	400	928026	74,4	1 St.
S RFDDV 110.500	110	500	928040	91,7	1 St.
S RFDDV 110.550	110	550	928057	100,3	1 St.
S RFDDV 110.600	110	600	928064	108,9	1 St.

Применение: секция вертикальная с внешним изгибом RFD 110... для кабельных лотков с высотой борта 110 мм

Под влиянием внешних факторов, как, например, ветра, использование вне помещений возможно лишь при дополнительном креплении (саморезами, металлической лентой и т.д.).

↑ 110



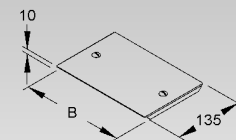
Крышка для вертикальной секции с внутренним изгибом с поворотным фиксатором

№ модели	Высота Н mm	Ширина В mm	EAN	Вес 100 шт. kg	Упак.
S RSDDV 110.100	110	100	928446	14,4	1 St.
S RSDDV 110.150	110	150	928453	19,7	1 St.
S RSDDV 110.200	110	200	928460	25	1 St.
S RSDDV 110.300	110	300	928484	35,6	1 St.
S RSDDV 110.400	110	400	928507	46,2	1 St.
S RSDDV 110.500	110	500	928521	56,8	1 St.
S RSDDV 110.550	110	550	928538	62,1	1 St.
S RSDDV 110.600	110	600	928545	67,4	1 St.

Применение: секция вертикальная с внутренним изгибом RSD 110... для кабельных лотков с высотой борта 110 мм

Под влиянием внешних факторов, как, например, ветра, использование вне помещений возможно лишь при дополнительном креплении (саморезами, металлической лентой и т.д.).

↑ 110



КРЫШКИ ДЛЯ КАБЕЛЬНЫХ ЛОТКОВ

Фиксатор поворотный

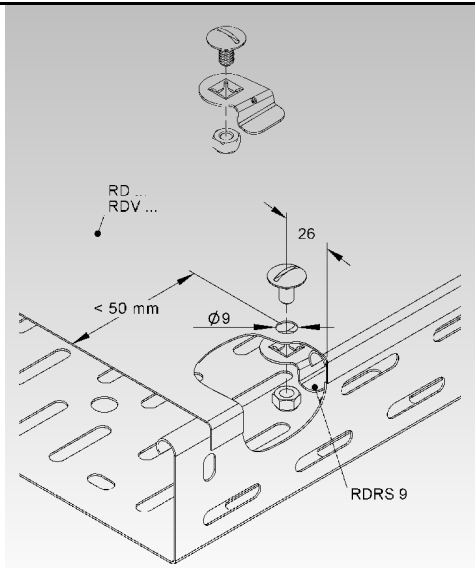
№ модели	В комплекте	EAN	Вес 100 шт. kg	Упак.
S RDRS 9	1 FLM 6x12, 1 SM 6	269907	1,2	20 St.
F RDRS 9 F	1 FLM 6x12 E3, 1 US M6 E3, 1 SM 6 E3	563463	1,6	20 St.
E3 RDRS 9 E3	1 FLM 6x12 E3, 1 US M6 E3, 1 SM 6 E3	337705	1,6	20 St.

для последующего или дополнительного монтажа в крышке

Применение: Крышка для кабельных лотков RD..., RDV...

Под влиянием внешних факторов, как, например, ветра, использование вне помещений возможно лишь при дополнительном креплении (саморезами, металлической лентой и т.д.). При фиксации следует помнить, что минимальное расстояние до конца крышки составляет 50 мм.

Поставка в несобранном виде.



Фиксатор поворотный

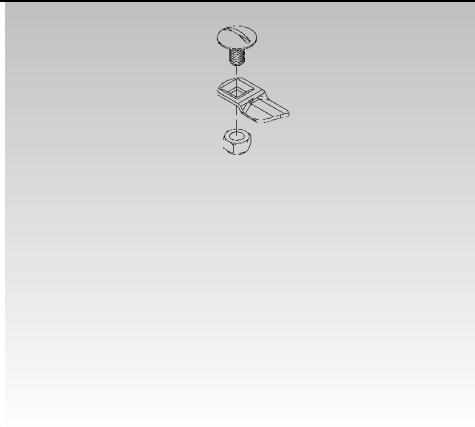
№ модели	В комплекте	EAN	Вес 100 шт. kg	Упак.
S RDRS 2	1 FLM 6x12, 1 SM 6	270002	1,3	20 St.
E3 RDRS 2 E3	1 FLM 6x12 E3, 1 US M6 E3, 1 SM 6 E3	337606	1,5	20 St.

для последующего или дополнительного монтажа в крышке

Применение: Крышка для фасонных деталей и кабельного распределительного лотка RDSV 50 и RDSV 100

Под влиянием внешних факторов, как, например, ветра, использование вне помещений возможно лишь при дополнительном креплении (саморезами, металлической лентой и т.д.). При фиксации следует помнить, что минимальное расстояние до конца крышки составляет 50 мм.

Поставка в несобранном виде.



Фиксатор поворотный

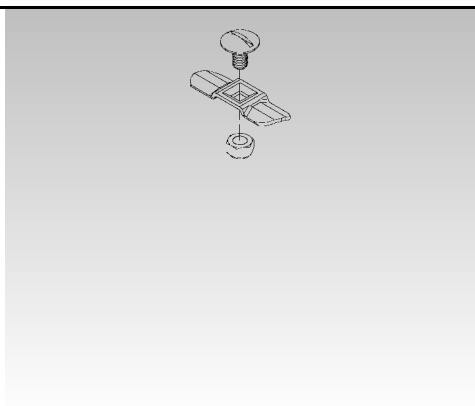
№ модели	В комплекте	EAN	Вес 100 шт. kg	Упак.
S RDRS 2/50	1 FLM 6x12, 1 SM 6	270101	1,3	20 St.
E3 RDRS 2/50 E3	1 FLM 6x12 E3, 1 US M6 E3, 1 SM 6 E3	337651	1,5	20 St.

для последующего или дополнительного монтажа в крышке

Применение: Крышка для фасонных деталей и кабельного распределительного лотка RDSV 50

Под влиянием внешних факторов, как, например, ветра, использование вне помещений возможно лишь при дополнительном креплении (саморезами, металлической лентой и т.д.). При фиксации следует помнить, что минимальное расстояние до конца крышки составляет 50 мм.

Поставка в несобранном виде.



Фиксатор для крышки

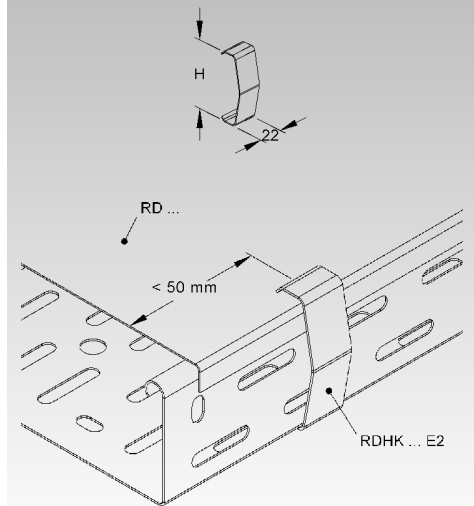
№ модели	Высота H mm	EAN	Вес 100 шт. kg	Упак.
★ E2 RDHK 60 E2	58	911851	2	50 St.
★ E2 RDHK 110 E2	108	911868	3	50 St.

для крепления крышек кабельных лотков без поворотных фиксаторов

Применение: Крышка для кабельных лотков RD...

Фиксаторы для крышек разработанны исключительно для горизонтального положения крышек. При фиксации следует помнить, что минимальное расстояние до конца крышки составляет 50 мм.

Под влиянием внешних факторов, как, например, ветра, использование вне помещений возможно лишь при дополнительном креплении (саморезами, металлической лентой и т.д.).



Фиксатор для крышки

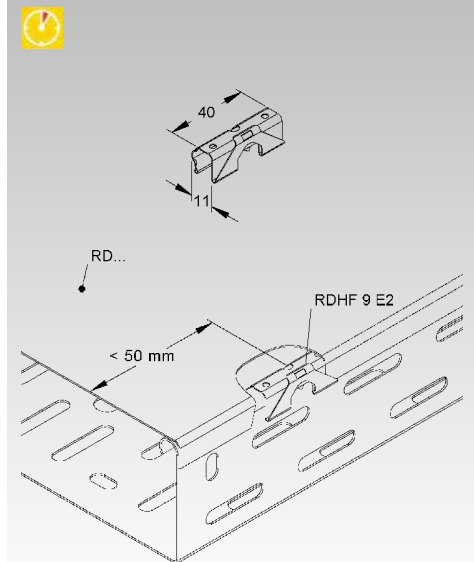
№ модели	EAN	Вес 100 шт. kg	Упак.
★ E2 RDHF 9 E2	920457	0,5	60 St.

для крепления крышек кабельных лотков без поворотных фиксаторов

Применение: Крышка для кабельных лотков RD...

Фиксаторы для крышек разработанны исключительно для горизонтального положения крышек. При фиксации следует помнить, что минимальное расстояние до конца крышки составляет 50 мм.

Под влиянием внешних факторов, как, например, ветра, использование вне помещений возможно лишь при дополнительном креплении (саморезами, металлической лентой и т.д.).



Система напольных кабельных лотков

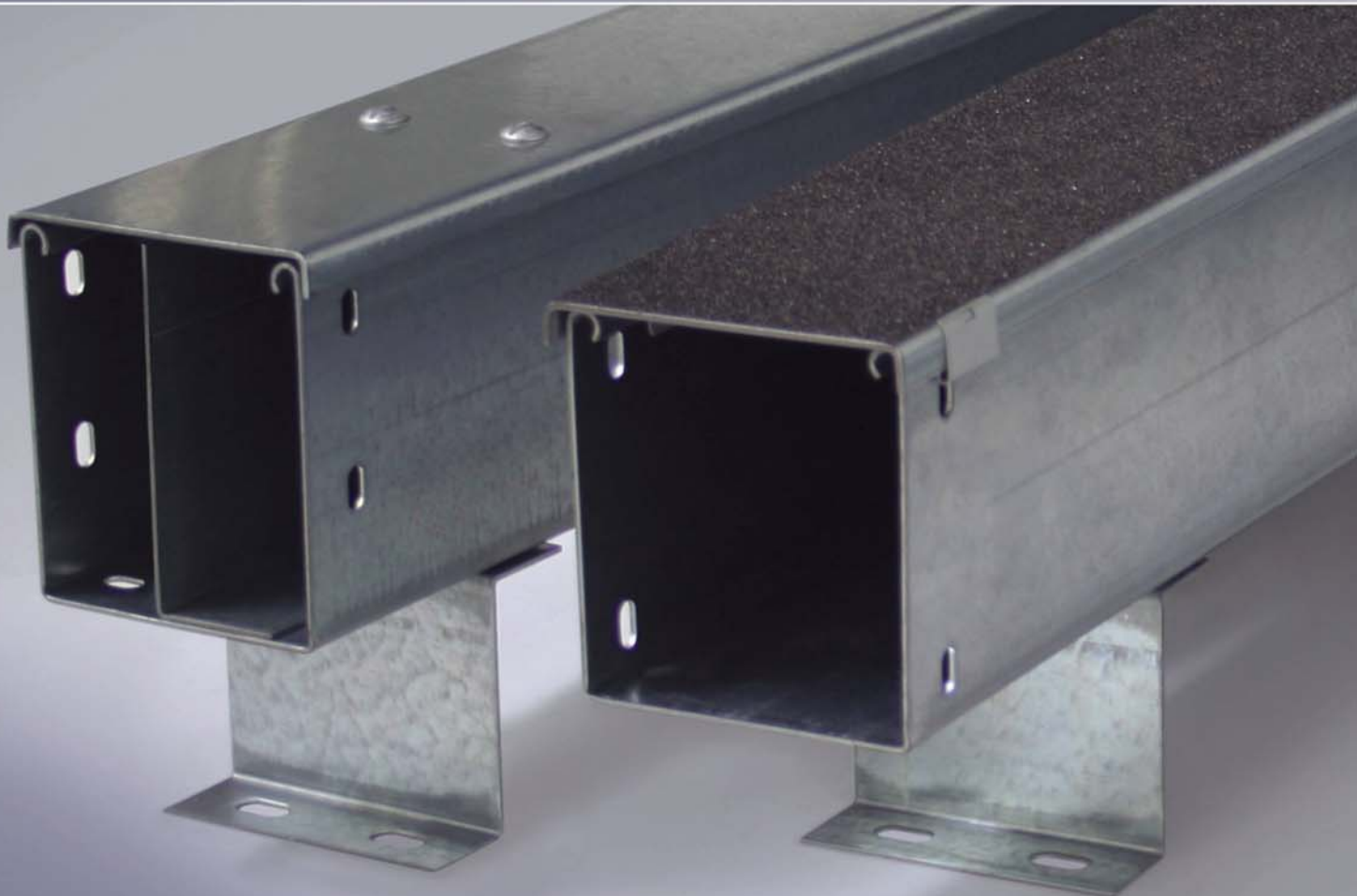
Кабельные лотки напольные

Крышки

Перегородки разделительные

Детали фасонные

Аксессуары



Напольные кабельные лотки Niedax были разработаны при сотрудничестве и специально для автомобильной промышленности. В основе разработки лежит опыт Niedax по производству усиленных моделей кабельных лотков с толщиной материала 1,5 и 2 мм и высотой борта 110 мм. Большой выбор горизонтальных фасонных деталей с интегрированными соединителями позволяет простой монтаж напольных лотков между промышленными станками и роботами не только на предприятиях автомобилестроения.



СИСТЕМА НАПОЛЬНЫХ КАБЕЛЬНЫХ ЛОТКОВ

Лоток кабельный, усиленный

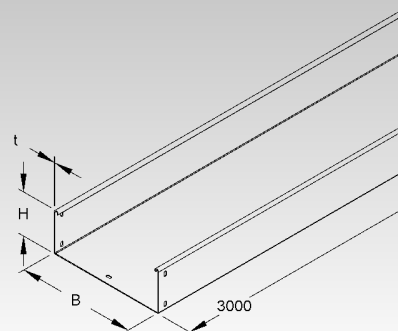
неперфорированный, без соединителя

№ модели	Высота H mm	Ширина B mm	Толщ. мат-ла t mm	EAN	Вес 100 м kg	Упак.
S RSUS 110.100OV	110	100	2	861606	530	1 x 3 м
S RSUS 110.200OV	110	200	2	861620	686	1 x 3 м
S RSUS 110.300OV	110	300	2	861644	843	1 x 3 м
S RSUS 110.400OV	110	400	2	861668	1000	1 x 3 м
S RSUS 110.500OV	110	500	2	861675	1157	1 x 3 м
S RSUS 110.600OV	110	600	2	861699	1314	1 x 3 м

с отверстиями для соединения с обоих концов, а также с закругленными бортами, стабилизирующими систему

Соединитель универсальный RSUV 110-1.5 заказывается отдельно.

110



Лоток кабельный, усиленный

без соединителей

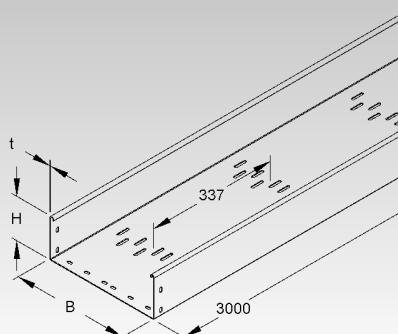
№ модели	Высота H mm	Ширина B mm	Толщ. мат-ла t mm	EAN	Вес 100 м kg	Упак.
S RSQSL110.100OV	110	100	2	861804	523,3	1 x 3 м
S RSQSL110.200OV	110	200	2	861828	675	1 x 3 м
S RSQSL110.300OV	110	300	2	861842	827,3	1 x 3 м
S RSQSL110.400OV	110	400	2	861866	980,3	1 x 3 м
S RSQSL110.500OV	110	500	2	861873	1131,7	1 x 3 м
S RSQSL110.600OV	110	600	2	861897	1286	1 x 3 м

со специальной перфорацией дна для фиксации разделительной перегородки в любом месте лотка

с отверстиями для соединения с обоих концов, а также с закругленными бортами, стабилизирующими систему

Соединитель универсальный RSUV 110-1.5 заказывается отдельно.

110



Лоток кабельный, усиленный

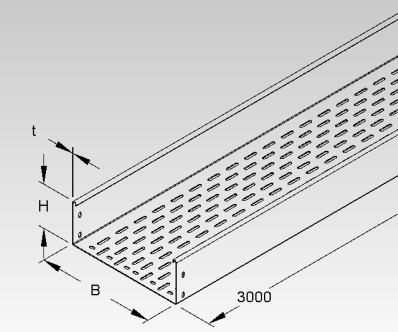
перфорированный, без соединителя

№ модели	Высота H mm	Ширина B mm	Толщ. мат-ла t mm	EAN	Вес 100 м kg	Упак.
S RSBS 110.100OV	110	100	2	861705	506,7	1 x 3 м
S RSBS 110.200OV	110	200	2	861729	641,7	1 x 3 м
S RSBS 110.300OV	110	300	2	861743	777,3	1 x 3 м
S RSBS 110.400OV	110	400	2	861767	912	1 x 3 м
S RSBS 110.500OV	110	500	2	861774	1047,3	1 x 3 м
S RSBS 110.600OV	110	600	2	861798	394,1	1 x 3 м

дно со смещенными рядами перфорации (размер отверстий 7x33 мм), позволяющими соединения в любом месте лотка. Неперфорированные борта, с отверстиями для соединения с обоих концов, а также с закругленными бортами, стабилизирующими систему

Соединитель универсальный RSUV 110-1.5 заказывается отдельно.

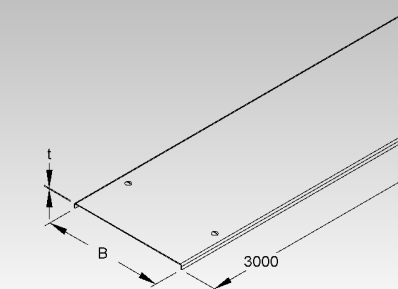
110



Крышка для кабельных лотков

с усиленным поворотным фиксатором

№ модели	Ширина B mm	Толщ. мат-ла t mm	EAN	Вес 100 м kg	Упак.
S RDVS 100	105	2	855605	198	1 x 3 м
S RDVS 200	205	2	855629	351,7	1 x 3 м
S RDVS 300	305	2	855643	508,7	1 x 3 м
S RDVS 400	405	2	855667	665,7	1 x 3 м
S RDVS 500	505	2	855681	822,7	1 x 3 м
S RDVS 600	605	2	855704	979,7	1 x 3 м



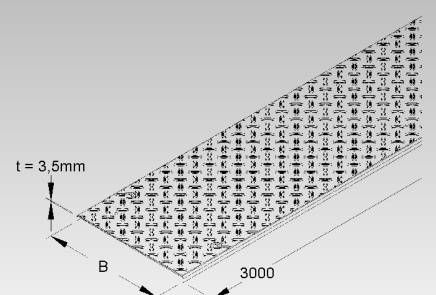
Крышка для кабельных лотков

с усиленным поворотным фиксатором и легким рифленым алюминиевым листом

№ модели	Ширина В mm	Толщ. мат-ла t mm	EAN	Вес 100 М kg	Упак.
S RDVSRSL 100	105	3,5	917464	246	1 x 3 м
S RDVSRSL 200	205	3,5	917488	448	1 x 3 м
S RDVSRSL 300	305	3,5	917501	654	1 x 3 м
S RDVSRSL 400	405	3,5	917525	859	1 x 3 м
S RDVSRSL 500	505	3,5	917549	1065	1 x 3 м
S RDVSRSL 600	605	3,5	917563	1270	1 x 3 м

Толщина материала складывается из толщины стального листа 2 мм и толщины рифленного алюминиевого листа 1,5 мм.

Другие противоскользящие маты поставляются по запросу.



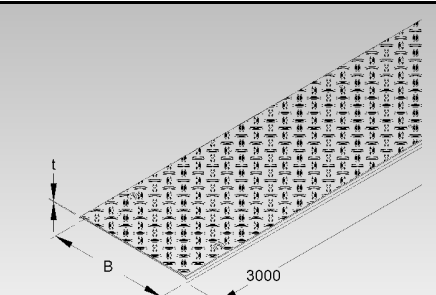
Крышка для кабельных лотков

с усиленным поворотным фиксатором и усиленным рифленым алюминиевым листом

№ модели	Ширина В mm	Толщ. мат-ла t mm	EAN	Вес 100 М kg	Упак.
S RDVSR 100	105	4,5	862108	269	1 x 3 м
S RDVSR 200	205	4,5	862122	494,3	1 x 3 м
S RDVSR 300	305	4,5	862146	723,3	1 x 3 м
S RDVSR 400	405	4,5	862160	951,7	1 x 3 м
S RDVSR 500	505	4,5	862177	1180	1 x 3 м
S RDVSR 600	605	4,5	862191	1408,7	1 x 3 м

Толщина материала складывается из толщины стального листа 2 мм и толщины рифленного алюминиевого листа 2,5 мм.

Другие противоскользящие маты поставляются по запросу.

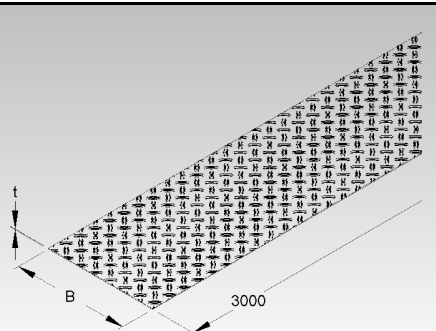


Лист алюминиевый рифленый

неперфорированный, гофрированный

№ модели	Ширина В mm	Толщ. мат-ла t mm	EAN	Вес 100 М kg	Упак.
AL RRA 100-2.5ALO	100	2,5	862306	71	1 x 3 м
AL RRA 200-2.5ALO	200	2,5	862320	143	1 x 3 м
AL RRA 300-2.5ALO	300	2,5	862344	215	1 x 3 м
AL RRA 400-2.5ALO	400	2,5	862368	286	1 x 3 м
AL RRA 500-2.5ALO	500	2,5	862375	358	1 x 3 м
AL RRA 600-2.5ALO	600	2,5	862399	429	1 x 3 м

для последующего монтажа стальных крышек

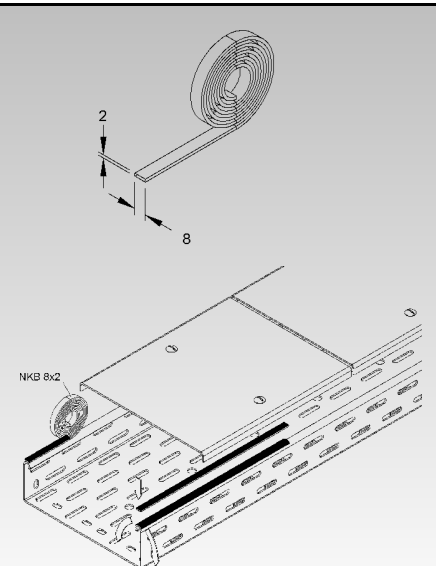


Лента клейкая из неопрена, черная

самоклеющийся

№ модели	Высота Н mm	Ширина В mm	EAN	Вес 100 шт. kg	Упак.
★ K07 NKВ 8X2	2	8	872091		1 St.

для крепления на закругленных бортах кабельных лотков для предотвращения соскальзывания крышек

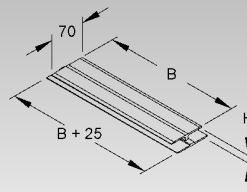


СИСТЕМА НАПОЛЬНЫХ КАБЕЛЬНЫХ ЛОТКОВ

Соединение крышек

№ модели	Высота Н mm	Ширина В mm	EAN	Вес 100 шт. kg	Упак.
AL DSBA 100	16	75	872008	8,4	1 St.
AL DSBA 200	16	175	872022	19,6	1 St.
AL DSBA 300	16	275	872046	30,8	1 St.
AL DSBA 400	16	375	872053	42	1 St.
AL DSBA 500	16	475	872060	53,2	1 St.
AL DSBA 600	16	575	872084	64,4	1 St.

для закрытия места соединения, подходит для всех крышек напольных лотков



Фиксатор поворотный

модель усиленная

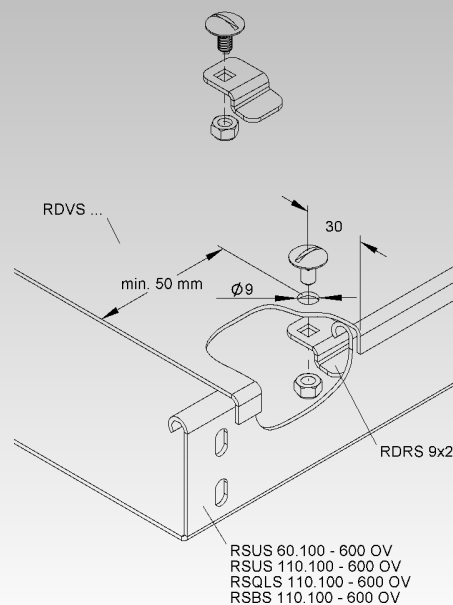
№ модели	Толщ. мат-ла t mm	EAN	Вес 100 шт. kg	Упак.
S RDRS 9X2	2	269884	2,1	1 St.

для последующего или дополнительного монтажа в крышке

Применение: Крышка для кабельных лотков RDVS..., RDVSRSL..., RDVSR...

Под влиянием внешних факторов, как, например, ветра, использование вне помещений возможно лишь при дополнительном креплении (саморезами, металлической лентой и т.д.). При фиксации следует помнить, что минимальное расстояние до конца крышки составляет 50 мм.

Поставка в несобранном виде.



Перегородка разделительная

профиль L-образный, перфорированный

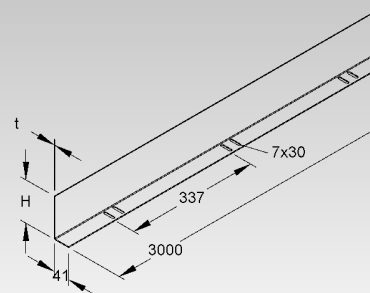
№ модели	Высота Н mm	Толщ. мат-ла t mm	В комплекте	EAN	Вес 100 м kg	Упак.
S RWTS 110-1.0	108	1	4 FLM 6x12	861903	113,7	1 x 3 м
S RWTS 110-1.5	108	1,5	4 FLM 6x12	861934	170,3	1 x 3 м
S RWTS 110-2.0	108	2	4 FLM 6x12	861965	227,3	1 x 3 м

для деления ширины лотка в любом месте

Рекомендуемое количество разделительных перегородок для поддержки крышек напольных каналов:

- Ширина = 100 мм - 0 шт.
- Ширина = 200 мм - 1 шт.
- Ширина = 300 мм - 1 шт.
- Ширина = 400 мм - 2 шт.
- Ширина = 500 мм - 2 шт.
- Ширина = 600 мм - 3 шт.

↑ 110

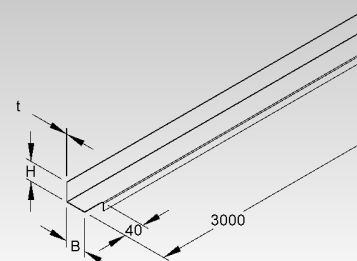


Профиль разделительный

№ модели	Высота Н mm	Ширина В mm	Толщ. мат-ла t mm	EAN	Вес 100 м kg	Упак.
S TP 40.45	40	45	1	861101	75	1 x 3 м

для создания отдельного канала на боковой стороне кабельного лотка, например, для прокладки телефонного или волоконно-оптического кабеля

↑ 40

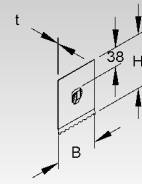


Пластина для крепления разделительного профиля самозащелкивающаяся

№ модели	Высота H mm	Ширина B mm	Толщ. мат-ла t mm	EAN	Вес 100 шт. kg	Упак.
S TPNRS 110	107	83	0,9	861156	6,1	1 St.

Применение: Профиль разделительный TP 40.45

110

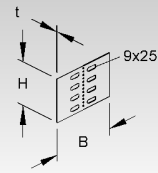


Соединитель универсальный

№ модели	Высота H mm	Ширина B mm	Толщ. мат-ла t mm	В комплекте с	EAN	Вес 100 шт. kg	Упак.
S RSUV 110-1.5	102	150	1,5	4 FLM 6x12	862009	16	1 St.

для конструирования соединений основной трассы кабельных лотков и изменения направлений

110

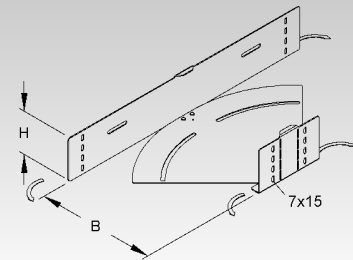


Секция угловая регулируемая, горизонтальная

№ модели	Высота H mm	Ширина B mm	Толщ. мат-ла t mm	В комплекте с	EAN	Вес 100 шт. kg	Упак.
S RBAVS 110.100	110	100	2	10 FLM 6x12	924042	120	1 St.
S RBAVS 110.200	110	200	2	10 FLM 6x12	924066	190	1 St.
S RBAVS 110.300	110	300	2	10 FLM 6x12	924080	290	1 St.
S RBAVS 110.400	110	400	2	10 FLM 6x12	924103	400	1 St.
S RBAVS 110.500	110	500	2	14 FLM 6x12	924127	550	1 St.
S RBAVS 110.600	110	600	2	14 FLM 6x12	924141	720	1 St.

горизонтальное соединение, от 0° до 90°
борта неперфорированные, но с отверстиями для соединения с кабельными лотками
стабильность детали благодаря соединенному внахлест дну

110



Крышка для регулируемой угловой секции

№ модели	Ширина B mm	Толщ. мат-ла t mm	EAN	Вес 100 шт. kg	Упак.
S RBAVDS 100	105	2	924165	170	1 St.
S RBAVDS 200	205	2	924189	310	1 St.
S RBAVDS 300	305	2	924202	510	1 St.
S RBAVDS 400	405	2	924226	780	1 St.
S RBAVDS 500	505	2	924240	1110	1 St.
S RBAVDS 600	605	2	924264	1520	1 St.

горизонтальное соединение, от 0° до 90°, соединение внахлест

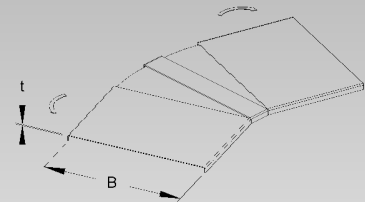
Применение: Секция угловая регулируемая RBAVS...

Крепление крышки осуществляется при помощи фиксаторов RDHFS 9 V, разработанных исключительно для горизонтального положения крышки.

Под влиянием внешних факторов, как, например, ветра, использование вне помещений возможно лишь при дополнительном креплении (саморезами, металлической лентой и т.д.). При фиксации следует помнить, что минимальное расстояние до конца крышки составляет 50 мм.

Необходимые комплектующие: 4 фиксатора для крышки RDHFS 9 V2 заказываются отдельно.

Необходимые комплектующие: 4 фиксатора для крышки RDHFS 9 V заказываются отдельно.
Необходимые комплектующие: 4 фиксатора для крышки RDHFS 9 V заказываются отдельно.



СИСТЕМА НАПОЛЬНЫХ КАБЕЛЬНЫХ ЛОТКОВ

Крышка для регулируемой угловой секции

с тяжелым рифленным алюминиевым листом

№ модели	Ширина В mm	Толщ. мат-ла t mm	EAN	Вес 100 шт. kg	Упак.
S RBAVDSRS 100	105	4,5	925322	180	1 St.
S RBAVDSRS 200	205	4,5	925346	340	1 St.
S RBAVDSRS 300	305	4,5	925360	580	1 St.
S RBAVDSRS 400	405	4,5	925384	900	1 St.
S RBAVDSRS 500	505	4,5	925407	1310	1 St.
S RBAVDSRS 600	605	4,5	925421	1800	1 St.

Толщина материала складывается из толщины стального листа 2 мм и толщины рифленного алюминиевого листа 2,5 мм.

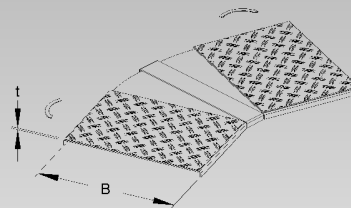
Применение: Секция угловая регулируемая RBAVS...

Крепление крышки осуществляется при помощи фиксаторов RDHFS 9 V, разработанных исключительно для горизонтального положения крышки.

Под влиянием внешних факторов, как, например, ветра, использование вне помещений возможно лишь при дополнительном креплении (саморезами, металлической лентой и т.д.). При фиксации следует помнить, что минимальное расстояние до конца крышки составляет 50 мм.

Необходимые комплектующие: 4 фиксатора для крышки RDHFS 9 V заказываются отдельно.

Другие противоскользящие маты поставляются по запросу.



Фиксатор для крышки

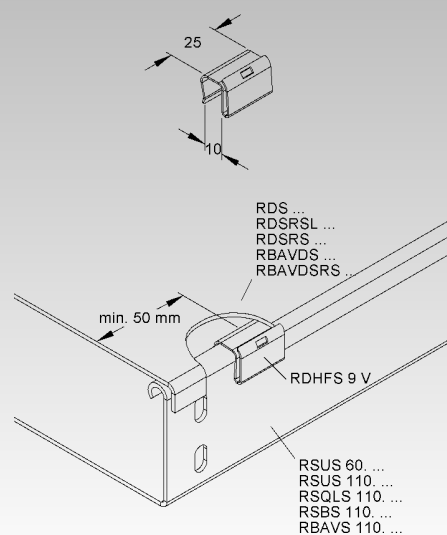
№ модели	EAN	Вес 100 шт. kg	Упак.
V RDHFS 9 V	926282	0,9	1 St.

для крепления крышек фасонных деталей и кабельных лотков без поворотного фиксатора

Применение: Крышки для фасонных деталей RDS..., RDVS..., RDSRSL..., RDVSRSL..., RDSRS..., RDVSR..., RBAVDS... и RBAVDSRS...

Крепление крышки осуществляется при помощи фиксаторов RDHFS 9 V, разработанных исключительно для горизонтального положения крышки.

Под влиянием внешних факторов, как, например, ветра, использование вне помещений возможно лишь при дополнительном креплении (саморезами, металлической лентой и т.д.). При фиксации следует помнить, что минимальное расстояние до конца крышки составляет 50 мм.

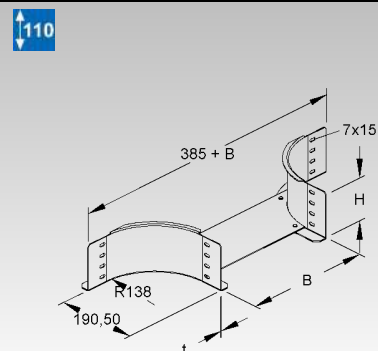


Переходник Т-образный

№ модели	Высота H mm	Ширина В mm	Толщ. мат-ла t mm	В комплекте с	EAN	Вес 100 шт. kg	Упак.
S RTAS 110.100	110	100	2	10 FLM 6x12	862801	184	1 St.
S RTAS 110.200	110	200	2	10 FLM 6x12	862825	207	1 St.
S RTAS 110.300	110	300	2	10 FLM 6x12	862849	231	1 St.
S RTAS 110.400	110	400	2	10 FLM 6x12	862856	255	1 St.
S RTAS 110.500	110	500	2	10 FLM 6x12	862863	279	1 St.
S RTAS 110.600	110	600	2	10 FLM 6x12	862887	304	1 St.

для конструирования Т-образных углов 90°

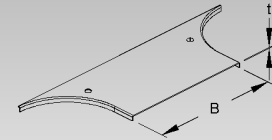
борта неперфорированные, но с отверстиями для соединения с лотками основной трассы, а также интегрированный соединитель для Т-образного соединения



Крышка для переходника Т-образного с поворотным фиксатором

№ модели	Ширина В мм	Толщ. мат-ла t мм	EAN	Вес 100 шт. kg	Упак.
S RTADVS 100	105	2	863600	58	1 St.
S RTADVS 200	205	2	863624	88	1 St.
S RTADVS 300	305	2	863648	113	1 St.
S RTADVS 400	405	2	863655	134	1 St.
S RTADVS 500	505	2	863662	180	1 St.
S RTADVS 600	605	2	863686	192	1 St.

Применение: переходник Т-образный RTAS... для кабельных лотков



Крышка для переходника Т-образного

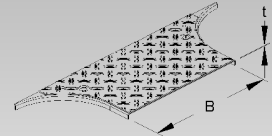
с поворотным фиксатором и усиленным рифленым алюминиевым листом

№ модели	Ширина В мм	Толщ. мат-ла t мм	EAN	Вес 100 шт. kg	Упак.
S RTADVSRS 100	105	4,5	863808	106	1 St.
S RTADVSRS 200	205	4,5	863822	132	1 St.
S RTADVSRS 300	305	4,5	863846	196	1 St.
S RTADVSRS 400	405	4,5	863853	218	1 St.
S RTADVSRS 500	505	4,5	863860	295	1 St.
S RTADVSRS 600	605	4,5	863884	334	1 St.

Толщина материала складывается из толщины стального листа 2 мм и толщины рифленного алюминиевого листа 2,5 мм.

Применение: переходник Т-образный RTAS... для кабельных лотков

Другие противоскользящие маты поставляются по запросу.

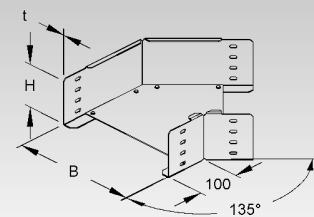


Секция угловая 45°

№ модели	Высота Н мм	Ширина В мм	Толщ. мат-ла t мм	В комплекте с	EAN	Вес 100 шт. kg	Упак.
S RBAS 110.100	110	100	2	4 FLM 6x12	862504	128	1 St.
S RBAS 110.200	110	200	2	5 FLM 6x12	862528	186	1 St.
S RBAS 110.300	110	300	2	5 FLM 6x12	862542	266	1 St.
S RBAS 110.400	110	400	2	6 FLM 6x12	862566	354	1 St.
S RBAS 110.500	110	500	2	6 FLM 6x12	862573	472	1 St.
S RBAS 110.600	110	600	2	6 FLM 6x12	862597	690	1 St.

для конструирования горизонтального угла 45° борта неперфорированные, но с отверстиями для соединения и интегрированными соединителями для соединения

110

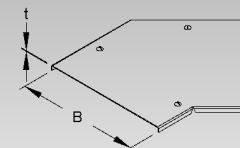


Крышка для угловой секции 45°

с поворотным фиксатором

№ модели	Ширина В мм	Толщ. мат-ла t мм	EAN	Вес 100 шт. kg	Упак.
S RBADVS 100	105	2	863105	50	1 St.
S RBADVS 200	205	2	863129	102	1 St.
S RBADVS 300	305	2	863143	190	1 St.
S RBADVS 400	405	2	863167	240	1 St.
S RBADVS 500	505	2	863174	310	1 St.
S RBADVS 600	605	2	863198	440	1 St.

Применение: секция угловая 45° RBAS... для кабельных лотков



СИСТЕМА НАПОЛЬНЫХ КАБЕЛЬНЫХ ЛОТКОВ

Крышка для угловой секции 45°

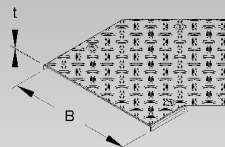
с поворотным фиксатором и усиленным рифленым алюминиевым листом

№ модели	Ширина В mm	Толщ. мат-ла t mm	EAN	Вес 100 шт. kg	Упак.
S RBADVSRS 100	105	4,5	863303	67	1 St.
S RBADVSRS 200	205	4,5	863327	142	1 St.
S RBADVSRS 300	305	4,5	863341	260	1 St.
S RBADVSRS 400	405	4,5	863365	340	1 St.
S RBADVSRS 500	505	4,5	863372	455	1 St.
S RBADVSRS 600	605	4,5	863396	630	1 St.

Толщина материала складывается из толщины стального листа 2 мм и толщины рифленного алюминиевого листа 2,5 мм.

Применение: секция угловая 45° RBAS... для кабельных лотков

Другие противоскользящие маты поставляются по запросу.

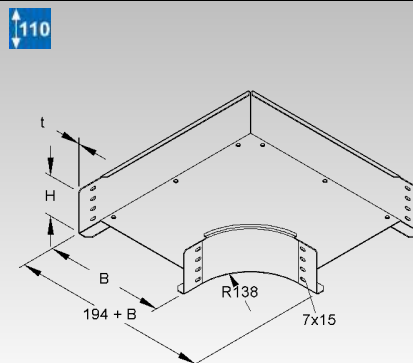


Секция угловая 90°

№ модели	Высота Н mm	Ширина В mm	Толщ. мат-ла t mm	В комплекте с	EAN	Вес 100 шт. kg	Упак.
S RESS 110.100	110	100	2	4 FLM 6x12	862702	246	1 St.
S RESS 110.200	110	200	2	5 FLM 6x12	862726	390	1 St.
S RESS 110.300	110	300	2	5 FLM 6x12	862740	580	1 St.
S RESS 110.400	110	400	2	6 FLM 6x12	862764	768	1 St.
S RESS 110.500	110	500	2	6 FLM 6x12	862771	1030	1 St.
S RESS 110.600	110	600	2	6 FLM 6x12	862795	1381	1 St.

для конструирования угловых соединений 90°

борта неперфорированные, но с отверстиями для соединения и интегрированными соединителями для соединения

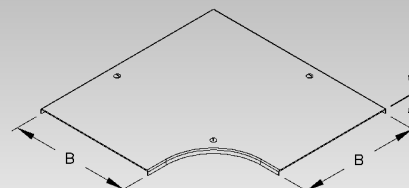


Крышка для угловой секции 90°

с поворотным фиксатором

№ модели	Ширина В mm	Толщ. мат-ла t mm	EAN	Вес 100 шт. kg	Упак.
S RESDVS 100	105	2	863501	107	1 St.
S RESDVS 200	205	2	863525	208	1 St.
S RESDVS 300	305	2	863549	351	1 St.
S RESDVS 400	405	2	863563	586	1 St.
S RESDVS 500	505	2	863570	738	1 St.
S RESDVS 600	605	2	863594	958	1 St.

Применение: секция угловая 90° RESS... для кабельных лотков



Крышка для угловой секции 90°

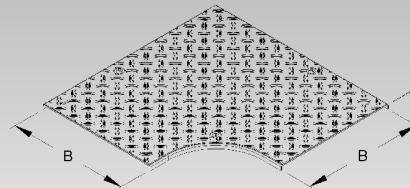
с поворотным фиксатором и усиленным рифленым алюминиевым листом

№ модели	Ширина В mm	Толщ. мат-ла t mm	EAN	Вес 100 шт. kg	Упак.
S RESDVSRS 100	105	4,5	863709	152	1 St.
S RESDVSRS 200	205	4,5	863723	294	1 St.
S RESDVSRS 300	305	4,5	863747	493	1 St.
S RESDVSRS 400	405	4,5	863761	798	1 St.
S RESDVSRS 500	505	4,5	863778	1034	1 St.
S RESDVSRS 600	605	4,5	863792	1350	1 St.

Толщина материала складывается из толщины стального листа 2 мм и толщины рифленного алюминиевого листа 2,5 мм.

Применение: секция угловая 90° RESS... для кабельных лотков

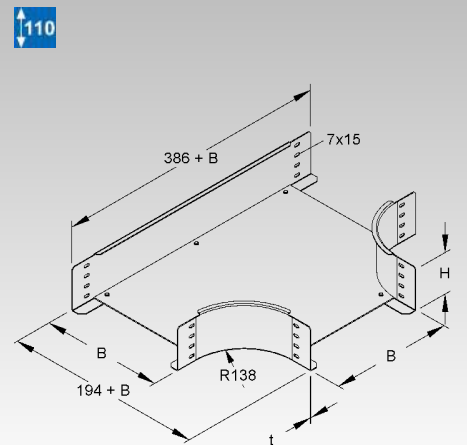
Другие противоскользящие маты поставляются по запросу.



Т-отвод

№ модели	Высота Н mm	Ширина В mm	Толщ. мат-ла t mm	В комплекте с	EAN	Вес 100 шт. kg	Упак.
S RTSS 110.100	110	100	2	8 FLM 6x12	862900	327	1 St.
S RTSS 110.200	110	200	2	8 FLM 6x12	862924	480	1 St.
S RTSS 110.300	110	300	2	10 FLM 6x12	862948	648	1 St.
S RTSS 110.400	110	400	2	12 FLM 6x12	862962	890	1 St.
S RTSS 110.500	110	500	2	12 FLM 6x12	862979	1130	1 St.
S RTSS 110.600	110	600	2	12 FLM 6x12	862993	1425	1 St.

для конструирования Т-образных углов 90°
борта неперфорированные, но с отверстиями для соединения и интегрированными соединителями для соединения

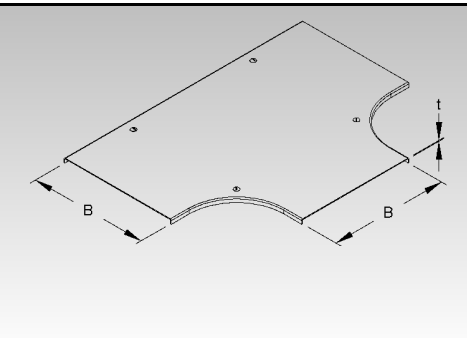


Крышка для Т-отвода

с поворотным фиксатором

№ модели	Ширина В mm	Толщ. мат-ла t mm	EAN	Вес 100 шт. kg	Упак.
S RTSDVS 100	105	2	863907	142	1 St.
S RTSDVS 200	205	2	863921	281	1 St.
S RTSDVS 300	305	2	863945	446	1 St.
S RTSDVS 400	405	2	863969	643	1 St.
S RTSDVS 500	505	2	863976	892	1 St.
S RTSDVS 600	605	2	863990	1136	1 St.

Применение: Т-отвод RTSS... для кабельных лотков



Крышка для Т-отвода

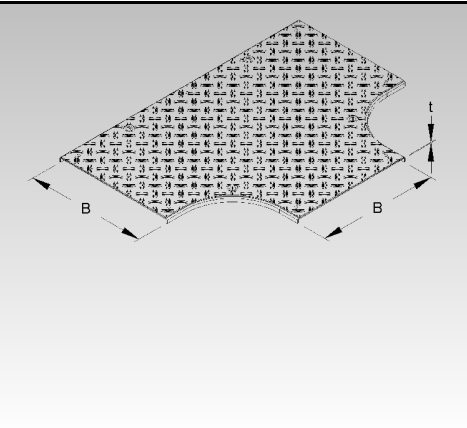
с поворотным фиксатором и усиленным рифленым алюминиевым листом

№ модели	Ширина В mm	Толщ. мат-ла t mm	EAN	Вес 100 шт. kg	Упак.
S RTSDVRS 100	105	4,5	864102	212	1 St.
S RTSDVRS 200	205	4,5	864126	413	1 St.
S RTSDVRS 300	305	4,5	864140	655	1 St.
S RTSDVRS 400	405	4,5	864164	980	1 St.
S RTSDVRS 500	505	4,5	864171	1290	1 St.
S RTSDVRS 600	605	4,5	864195	1662	1 St.

Толщина материала складывается из толщины стального листа 2 мм и толщины рифленного алюминиевого листа 2,5 мм.

Применение: Т-отвод RTSS... для кабельных лотков

Другие противоскользящие маты поставляются по запросу.



Фиксатор поворотный

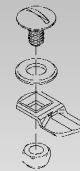
№ модели	В комплекте с	EAN	Вес 100 шт. kg	Упак.
E3 RDRS 2 E3	1 FLM 6x12 E3, 1 US M6 E3, 1 SM 6 E3	337606	1,5	20 St.

для последующего или дополнительного монтажа в крышке

Применение: Крышка для фасонных деталей и кабельного распределительного лотка RDSV 50 и RDSV 100

Под влиянием внешних факторов, как, например, ветра, использование вне помещений возможно лишь при дополнительном креплении (саморезами, металлической лентой и т.д.). При фиксации следует помнить, что минимальное расстояние до конца крышки составляет 50 мм.

Поставка в несобранном виде.



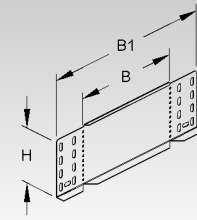
СИСТЕМА НАПОЛЬНЫХ КАБЕЛЬНЫХ ЛОТКОВ

Редуктор соединительный/концевая заглушка

№ модели	Высота H mm	Ширина B mm	Ширина B1 mm	В комплекте с	EAN	Вес 100 шт. kg	Упак.
S RA 110.050	110	50	172	4 FLM 6x12	764105	15	20 St.
S RA 110.200	110	200	322	4 FLM 6x12	764402	31	20 St.
S RA 110.400	110	400	522	4 FLM 6x12	764808	52	20 St.
S RA 110.500	110	500	622	4 FLM 6x12	764907	62	20 St.
S RA 110.600	110	600	722	4 FLM 6x12	858606	73	20 St.

для закрытия концов кабельных лотков, а также для редукции и расширения кабельных лотков основной трассы

110

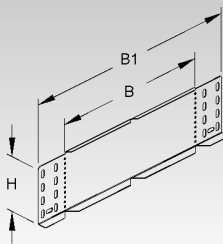


Редуктор соединительный/концевая заглушка

№ модели	Высота H mm	Ширина B mm	Ширина B1 mm	В комплекте с	EAN	Вес 100 шт. kg	Упак.
S RAW 110.100	110	100	222	4 FLM 6x12	764204	21	20 St.
S RAW 110.300	110	300	422	4 FLM 6x12	764600	41	20 St.

для горизонтальных изменений направлений для закрытия концов кабельных лотков, а также для редукции и расширения кабельных лотков основной трассы

110

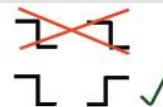
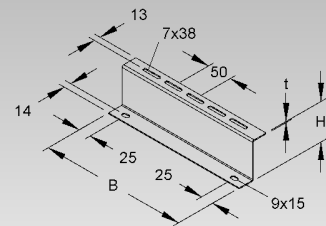


Профиль Z-образный, высота 80 мм

перфорированный

№ модели	Высота H mm	Ширина B mm	Толщ. мат-ла t mm	В комплекте с	EAN	Вес 100 шт. kg	Упак.
S RZP 80/100	80	100	2	2 FLM 6x12	191864	20	1 St.
S RZP 80/200	80	200	2	2 FLM 6x12	861200	41	1 St.
S RZP 80/300	80	300	2	2 FLM 6x12	861224	61	1 St.
S RZP 80/400	80	400	2	2 FLM 6x12	861248	82	1 St.
S RZP 80/500	80	500	2	2 FLM 6x12	861262	102	1 St.
S RZP 80/600	80	600	2	2 FLM 6x12	861286	122	1 St.
S RZP 80/1000	80	1000	2	3 FLM 6x12	861309	205	1 St.
S RZP 80/2000	80	2000	2	5 FLM 6x12	861323	411	1 St.
S RZP 80/3000	80	3000	2	7 FLM 6x12	861347	616	1 St.

Использование Z-образного профиля позволяет снизить затраты при монтаже лотков. При монтаже Z-образный профиль используется с двух сторон.

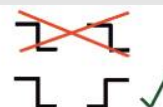
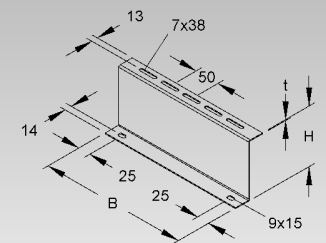


Профиль Z-образный, высота 120 мм

перфорированный

№ модели	Высота H mm	Ширина B mm	Толщ. мат-ла t mm	В комплекте с	EAN	Вес 100 шт. kg	Упак.
S RZP 120/100	120	100	2	2 FLM 6x12	861408	27	1 St.
S RZP 120/200	120	200	2	2 FLM 6x12	861422	54	1 St.
S RZP 120/300	120	300	2	2 FLM 6x12	861446	80	1 St.
S RZP 120/400	120	400	2	2 FLM 6x12	861460	110	1 St.
S RZP 120/500	120	500	2	2 FLM 6x12	861484	136	1 St.
S RZP 120/600	120	600	2	2 FLM 6x12	861507	163	1 St.
S RZP 120/1000	120	1000	2	3 FLM 6x12	861521	273	1 St.
S RZP 120/2000	120	2000	2	5 FLM 6x12	861545	546	1 St.
S RZP 120/3000	120	3000	2	7 FLM 6x12	861569	820	1 St.

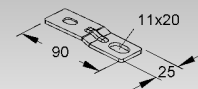
Использование Z-образного профиля позволяет снизить затраты при монтаже лотков. При монтаже Z-образный профиль используется с двух сторон.



Прижим

№ модели	Длина L mm	Ширина B mm	Толщ. мат-ла t mm	EAN	Вес 100 шт. kg	Упак.
V RZPBL 25.90	90	25	3	861583	5	1 St.

для бокового зажима монтированных на канале Z-образных профилей

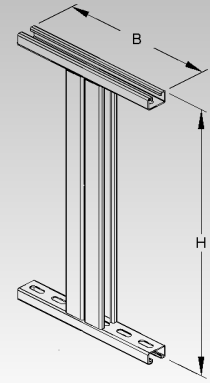


Опора

симметричная

№ модели	Высота H mm	Ширина B mm	В комплекте с	EAN	Вес 100 шт. kg	Упак.
F RSST 500.100	500	100	2 ZKUGM 6x30	872206	258	1 St.
F RSST 500.200	500	200	2 ZKUGM 6x30	872220	287	1 St.
F RSST 500.300	500	300	2 ZKUGM 6x30	872237	317	1 St.
F RSST 500.400	500	400	2 ZKUGM 6x30	872244	346	1 St.
F RSST 500.500	500	500	2 ZKUGM 6x30	872251	376	1 St.
F RSST 500.600	500	600	2 ZKUGM 6x30	872275	406	1 St.

два горизонтальных профиля 2986 (40x22x2 мм), отверстия размером 11,5x30 мм, ширина паза 18 мм, два вертикальных профиля 2988 (40x40x2,5 мм), неперфорированные, ширина паза 18 мм

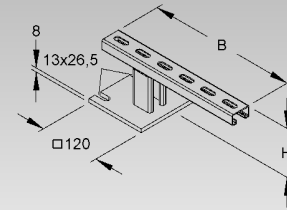


Опора

несимметричная, перфорированная

№ модели	Высота H mm	Ширина B mm	В комплекте с	EAN	Вес 100 шт. kg	Упак.
F RSSTA 100.100	100	100	2 FLM 6x12 F, 2 UGM 6	872305	125	1 St.
F RSSTA 100.200	100	200	2 FLM 6x12 F, 2 UGM 6	872329	140	1 St.
F RSSTA 100.300	100	300	2 FLM 6x12 F, 2 UGM 6	872336	154	1 St.
F RSSTA 100.400	100	400	2 FLM 6x12 F, 2 UGM 6	872343	169	1 St.
F RSSTA 100.500	100	500	2 FLM 6x12 F, 2 UGM 6	872350	184	1 St.
F RSSTA 100.600	100	600	2 FLM 6x12 F, 2 UGM 6	872374	199	1 St.

два горизонтальных профиля 2986 (40x22x2 мм), отверстия размером 11,5x30 мм, ширина паза 18 мм, два вертикальных профиля 2988 (40x40x2,5 мм), неперфорированные, ширина паза 18 мм



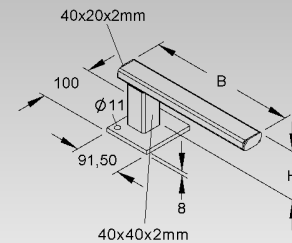
Опора

несимметричная, закрытая, неперфорированная

№ модели	Высота H mm	Ширина B mm	EAN	Вес 100 шт. kg	Упак.
F RSSTAA 108.100	108	92	924288	95,7	1 St.
F RSSTAA 108.200	108	192	924301	113,7	1 St.
F RSSTAA 108.300	108	292	924325	131,8	1 St.
F RSSTAA 108.400	108	392	924349	149,8	1 St.
F RSSTAA 108.500	108	492	924363	167,5	1 St.
F RSSTAA 108.600	108	592	924387	185,5	1 St.

состоит из неперфорированной горизонтальной прямоугольной трубки (40x22x2 мм) и неперфорированной вертикальной квадратной трубки (40x40x2,5 мм)

В целях сохранения статической прочности советуем использование крепежной трубки RSSTAAS 88 для креплений 108.500+108.600. Трубка заказывается отдельно.

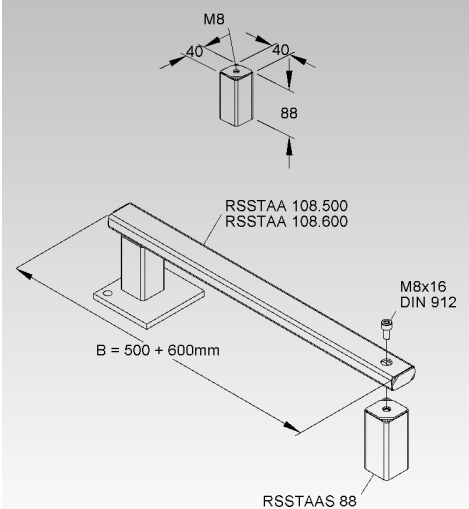


Трубка опорная

№ модели	В комплекте с	EAN	Вес 100 шт. kg	Упак.
★ F RSSTAAS 88	1 M 8x16 DIN 912	927241		1 St.

Применение: дополнительный заказ несимметричных крепежей RSSTAA 108.500+108.600

Опора заказывается отдельно.



СИСТЕМА НАПОЛЬНЫХ КАБЕЛЬНЫХ ЛОТКОВ

Болт с полукруглой головкой и квадратным подголовком, аналогичный DIN 603

№ модели	Резьба	Длина L mm	Класс прочности	EAN	Вес 100 шт. kg	Упак.
V FLM 6 X 12	M6	12	—	206209	0,8	10 St.

в комплекте с гайкой с фланцем



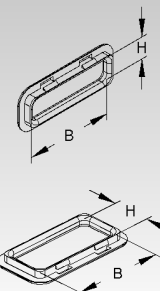
Кольцо защитное

№ модели	Внутр. размер H mm	Внутр. размер B mm	для отверст. mm	EAN	Вес 100 шт. kg	Упак.
K03 KSR 20	14,5	58	20 x 65 мм	258703	0,5	20 St.
K03 KSR 30	24	58	30 x 65 мм	258802	0,5	20 St.

для защиты кабеля от повреждений на выходных отверстиях

В целях личной безопасности следует монтировать защитное кольцо!

Применение: лотки кабельные распределительные RSV 50..., кабельные каналы из стали LI..., кабельные каналы для установки механизмов GKU..., DKU... серии 78T100, и в качестве защиты кромок после использования перфоратора BL...

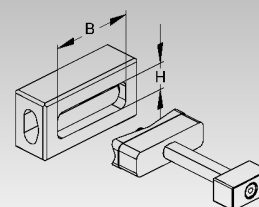


Перфоратор

№ модели	Высота H mm	Ширина B mm	EAN	Вес 100 шт. kg	Упак.
B BL 20.65	20	65	872121	108	1 St.
B BL 30.65	30	65	872145	108	1 St.

для последующего нанесения отверстий размером 20 x 65 или 30 x 65 для проводки кабеля в кабельных лотках с толщиной материала до 2 мм

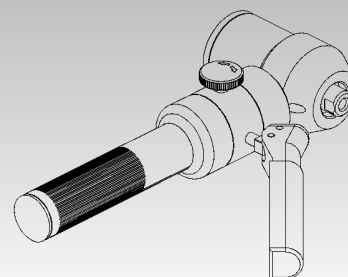
В целях личной безопасности следует монтировать защитное кольцо!



Аппарат гидравлический ручной

№ модели	Высота H mm	Длина L mm	EAN	Вес 100 шт. kg	Упак.
ННА 90	112	295	872169	355	1 St.

Применение: Перфоратор BL 20.65 и BL 30.65, специальный инструмент

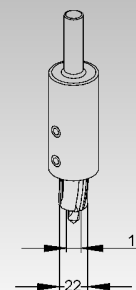


Сверло ступенчатое

№ модели	Высота H mm	EAN	Вес 100 шт. kg	Упак.
B SB 10.23	170	872107	70	1 St.

для последующего монтажа поворотного фиксатора в крышке

Модель из нержавеющей стали без боковой перфорации



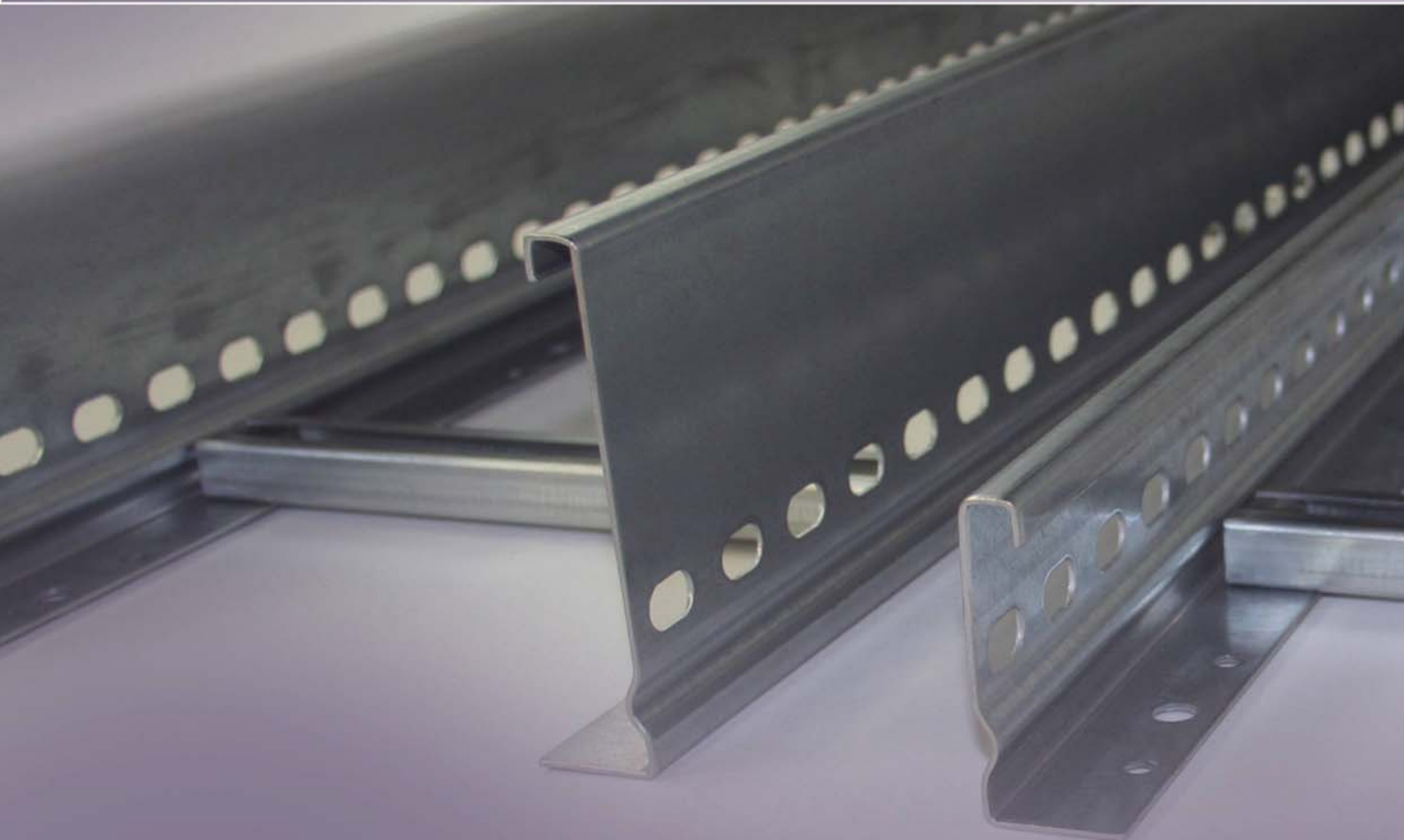
Система лотков лестничного типа

Лотки лестничного типа

Детали фасонные

Крышки

Аксессуары

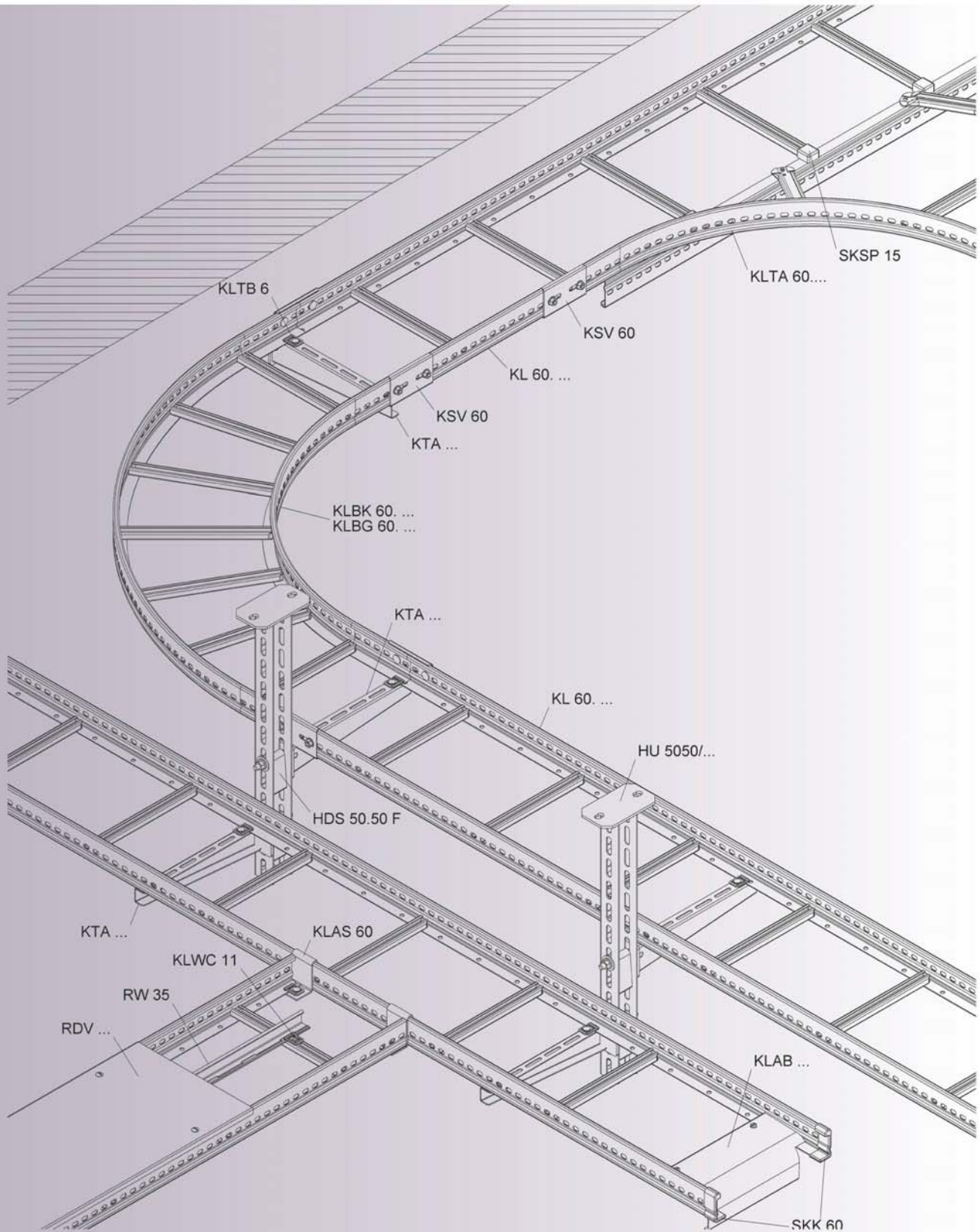


Лотки лестничного типа идеально подходят для прокладки больших объемов кабеля и кабеля большого сечения, как, например, в туннелях или электростанциях. Улучшенная вентиляция предотвращает перегревание и повреждение кабеля и обеспечивает более высокое прохождение тока.

Благодаря лонжеронам достигаются более высокие предельные нагрузки, а боковая перфорация позволяет производить крепление соединителей в любом месте и без необходимости засверливания новых отверстий. Для уменьшения площади, занимаемой лестничными лотками при транспортировке, лестничные лотки Niedax сдвигаются вместе.



СИСТЕМА ЛЕСТНИЧНЫХ ЛОТКОВ



Лоток лестничного типа

расстояние между перекладинами 300 мм

№ модели	Высота Н мм	Ширина В мм	Толщ. мат-ла t мм	Поставл. длина м	EAN	Вес 100 М kg	Упак.
S KL 60.203	60	200	1,5	6	288007	250	1 x 6 м
S KL 60.303	60	300	1,5	6	288106	260	1 x 6 м
S KL 60.403	60	400	1,5	6	288205	275	1 x 6 м
S KL 60.503	60	500	1,5	6	288304	320	1 x 6 м
S KL 60.603	60	600	1,5	6	288403	340	1 x 6 м
F KL 60.203 F	60	200	1,5	6	569908	250	1 x 6 м
F KL 60.303 F	60	300	1,5	6	570003	260	1 x 6 м
F KL 60.403 F	60	400	1,5	6	570102	275	1 x 6 м
F KL 60.503 F	60	500	1,5	6	570201	320	1 x 6 м
F KL 60.603 F	60	600	1,5	6	570300	340	1 x 6 м
E3 KL 60.203 E3	60	200	1,5	6	340705	257	1 x 6 м
E3 KL 60.303 E3	60	300	1,5	6	340804	282	1 x 6 м
E3 KL 60.403 E3	60	400	1,5	6	340903	307	1 x 6 м
E3 KL 60.503 E3	60	500	1,5	6	341009	332	1 x 6 м
E3 KL 60.603 E3	60	600	1,5	6	341108	357	1 x 6 м
E5 KL 60.203 E5	60	200	1,5	6	730001	257	1 x 6 м
E5 KL 60.303 E5	60	300	1,5	6	730100	282	1 x 6 м
E5 KL 60.403 E5	60	400	1,5	6	730209	307	1 x 6 м
E5 KL 60.503 E5	60	500	1,5	6	730223	332	1 x 6 м
E5 KL 60.603 E5	60	600	1,5	6	730247	357	1 x 6 м

лонжероны перфорированные с дополнительными отверстиями Ø 8,5 мм в основании для удобства фиксации, а также заклепанные, открытые сверху перекладины из С-образных профилей с шириной паза 11 мм

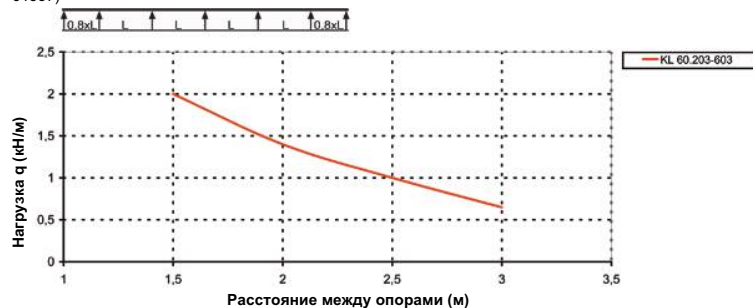
Модель с покрытием F без перфорации днаща Ø 5,4 мм между перекладинами

Расстояние между центрами отверстий (9x15 мм) составляет 25 мм.

Поставляются также длиной 3 м (стоимость 1 метра не изменяется).

Необходимые U-образные кабельные скобы (BA... и ВАК...) представлены в отдельной главе данного каталога.

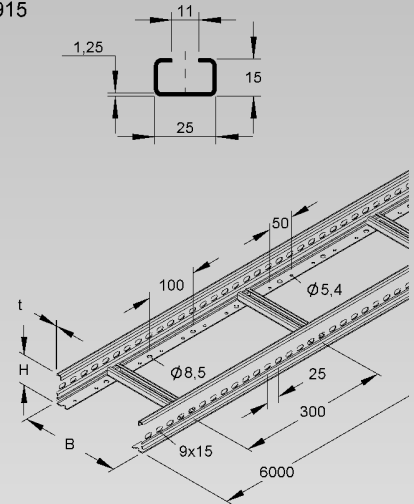
Диаграмма нагрузок: q = равномерно распределенный вес кабеля (тестирование в соответствии с DIN EN IEC 61537)



Указанные в диаграмме нагрузки не зависят от положения соединителей.

60

2915



Соединитель

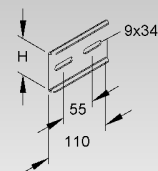
№ модели	Высота Н мм	В комплекте с	EAN	Вес 100 шт. kg	Упак.
S KSV 60 S	60	2 FLM 8x13 F	289875	16	20 St.
F KSV 60 F	60	2 FLM 8x13 F	289882	17	20 St.
E3 KSV 60 E3	60	2 FLM 8x16 E3	341757	14	20 St.
E5 KSV 60 E5	60	2 SKM 8x16 E5	730322	14	20 St.

для соединения лестничных лотков и фасонных деталей с высотой борта 60 мм путем геометрического замыкания с сохранением электрической проводимости

Необходимые комплектующие: 2 шт. для соединения, заказываются отдельно.

Выравнивание потенциалов происходит при винтовом соединении бортов кабельных/лестничных лотков и фасонных деталей.

60



СИСТЕМА ЛЕСТНИЧНЫХ ЛОТКОВ

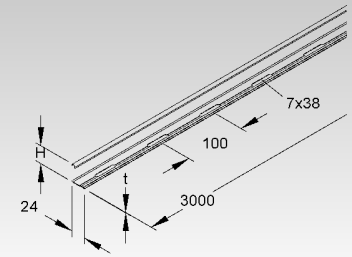
Перегородка разделительная

№ модели	Высота H mm	Толщ. мат-ла t mm	В комплекте с	EAN	Вес 100 шт. kg	Упак.
S RW 35	30	0,75	4 FLM 6x12	213504	35	10 x 3 m
F RW 35 F	30	0,75	4 FLM 6x12 F	213603	35	10 x 3 m
E3 RW 35 E3	30	0,8	4 FLM 6x12 E3	333325	50	10 x 3 m

для разделения кабеля и линий с различными функциями и напряжениями

Перфорированное основание позволяет осуществлять соединения в любом месте.

35



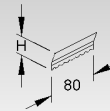
Соединитель разделительных перегородок

№ модели	Высота H mm	Длина L mm	EAN	Вес 100 шт. kg	Упак.
E2 RTV 35 E2	29	80	213658	1	20 St.

для крепления разделительных перегородок путем геометрического замыкания с сохранением электрической проводимости

Крепление разделительной перегородки осуществляется путем защелкивания соединителя.

35



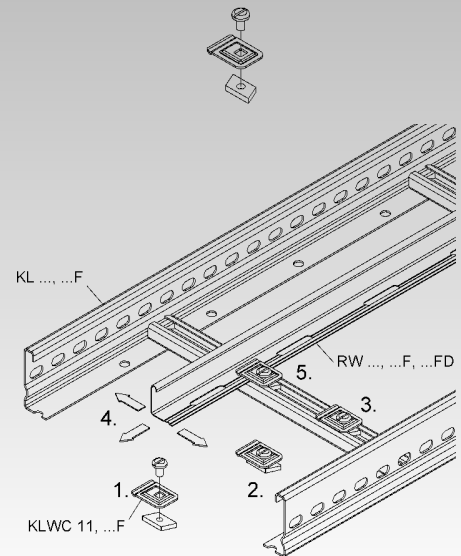
Фиксатор разделительной перегородки

№ модели	В комплекте с	EAN	Вес 100 шт. kg	Упак.
G KLWC 11	1 FK 6x12, GSM 306	289608	2	50 St.
F KLWC 11 F	1 FK 6x10 E3, GSM 306 E3	570409	3	50 St.
E3 KLWC 11 E3	1 FK 6x10 E3, GSM 306 E3	341627	3	50 St.

для крепления разделительных перегородок на лестничных лотках с перекладинами шириной паза 11 мм

Применение: Перегородка разделительная RW...

Крепится в любом месте профиля

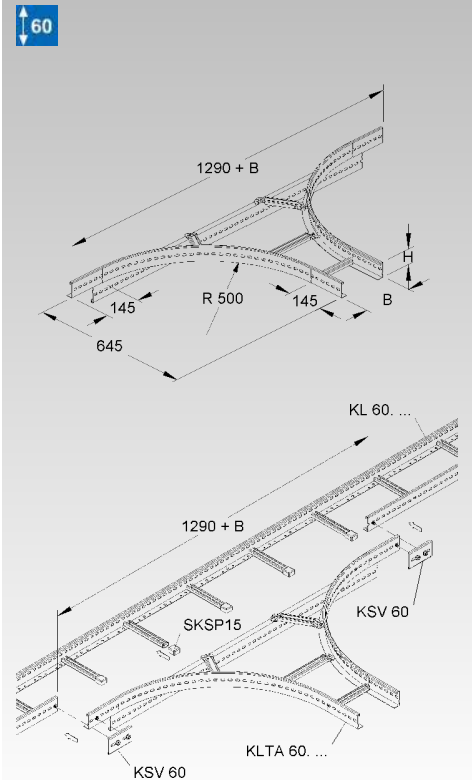


Переходник Т-образный

№ модели		Высота H mm	Ширина B mm	EAN	Вес 100 шт. kg	Упак.
S	KLTA 60.203	60	200	913503	472	1 St.
S	KLTA 60.303	60	300	913527	487	1 St.
S	KLTA 60.403	60	400	913541	497	1 St.
S	KLTA 60.503	60	500	913565	521	1 St.
S	KLTA 60.603	60	600	913589	546	1 St.
F	KLTA 60.203 F	60	200	913602	482	1 St.
F	KLTA 60.303 F	60	300	913626	507	1 St.
F	KLTA 60.403 F	60	400	913640	534	1 St.
F	KLTA 60.503 F	60	500	913664	560	1 St.
F	KLTA 60.603 F	60	600	913688	587	1 St.

Соединитель KSV 60 не входит в комплект и заказывается отдельно.

Необходимые U-образные кабельные скобы (BA... и ВАК...) представлены в отдельной главе данного каталога.



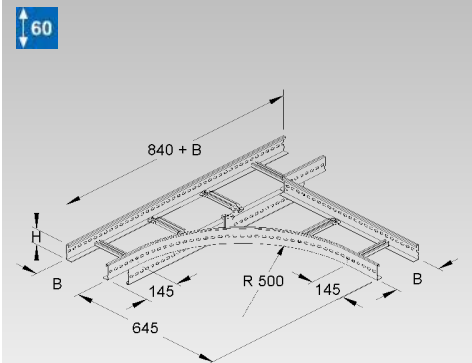
Угол Т-образный

правый

№ модели		Высота H mm	Ширина B mm	EAN	Вес 100 шт. kg	Упак.
S	KLAR 60.203	60	200	292202	450	1 St.
S	KLAR 60.303	60	300	292301	490	1 St.
S	KLAR 60.403	60	400	292400	530	1 St.
S	KLAR 60.503	60	500	292509	620	1 St.
S	KLAR 60.603	60	600	292608	660	1 St.
F	KLAR 60.203 F	60	200	570607	450	1 St.
F	KLAR 60.303 F	60	300	570706	490	1 St.
F	KLAR 60.403 F	60	400	570805	530	1 St.
F	KLAR 60.503 F	60	500	570904	620	1 St.
F	KLAR 60.603 F	60	600	571000	660	1 St.

Соединитель KSV 60 не входит в комплект и заказывается отдельно.

Необходимые U-образные кабельные скобы (BA... и ВАК...) представлены в отдельной главе данного каталога.



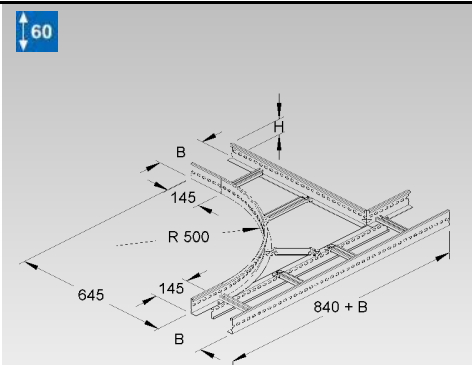
Угол Т-образный

левый

№ модели		Высота H mm	Ширина B mm	EAN	Вес 100 шт. kg	Упак.
S	KLAL 60.203	60	200	292707	450	1 St.
S	KLAL 60.303	60	300	292806	490	1 St.
S	KLAL 60.403	60	400	292905	530	1 St.
S	KLAL 60.503	60	500	293001	620	1 St.
S	KLAL 60.603	60	600	293100	660	1 St.
F	KLAL 60.203 F	60	200	571109	450	1 St.
F	KLAL 60.303 F	60	300	571208	490	1 St.
F	KLAL 60.403 F	60	400	571307	530	1 St.
F	KLAL 60.503 F	60	500	571406	620	1 St.
F	KLAL 60.603 F	60	600	571505	660	1 St.

Соединитель KSV 60 не входит в комплект и заказывается отдельно.

Необходимые U-образные кабельные скобы (BA... и ВАК...) представлены в отдельной главе данного каталога.



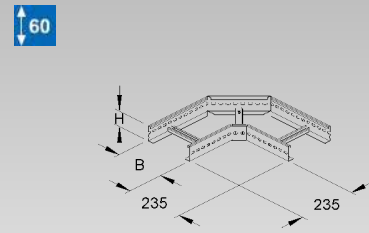
СИСТЕМА ЛЕСТНИЧНЫХ ЛОТКОВ

Секция угловая

№ модели		Высота H mm	Ширина B mm	EAN	Вес 100 шт. kg	Упак.
S	KLE 60.203	60	200	291205	180	1 St.
S	KLE 60.303	60	300	291304	220	1 St.
S	KLE 60.403	60	400	291403	270	1 St.
S	KLE 60.503	60	500	291502	340	1 St.
S	KLE 60.603	60	600	291601	380	1 St.
F	KLE 60.203 F	60	200	571604	180	1 St.
F	KLE 60.303 F	60	300	571703	220	1 St.
F	KLE 60.403 F	60	400	571802	270	1 St.
F	KLE 60.503 F	60	500	571901	340	1 St.
F	KLE 60.603 F	60	600	572007	380	1 St.
E5	KLE 60.203 E5	60	200	730506	180	1 St.
E5	KLE 60.303 E5	60	300	730605	220	1 St.
E5	KLE 60.403 E5	60	400	730704	270	1 St.

Соединитель KSV 60 не входит в комплект и заказывается отдельно.

Необходимые U-образные кабельные скобы (BA... и ВАК...) представлены в отдельной главе данного каталога.

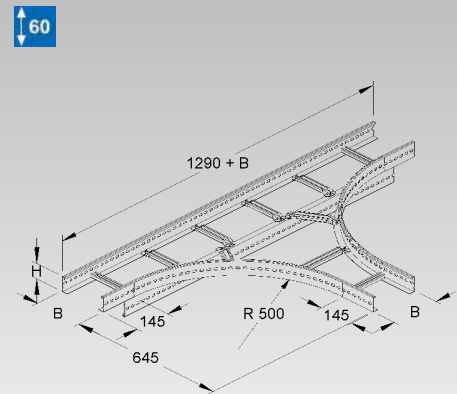


T-отвод

№ модели		Высота H mm	Ширина B mm	EAN	Вес 100 шт. kg	Упак.
S	KLT 60.203	60	200	291700	620	1 St.
S	KLT 60.303	60	300	291809	680	1 St.
S	KLT 60.403	60	400	291908	740	1 St.
S	KLT 60.503	60	500	292004	850	1 St.
S	KLT 60.603	60	600	292103	920	1 St.
F	KLT 60.203 F	60	200	573103	620	1 St.
F	KLT 60.303 F	60	300	573202	680	1 St.
F	KLT 60.403 F	60	400	573301	740	1 St.
F	KLT 60.503 F	60	500	573400	850	1 St.
F	KLT 60.603 F	60	600	573509	920	1 St.
E3	KLT 60.203 E3	60	200	342808	680	1 St.
E3	KLT 60.303 E3	60	300	342907	775	1 St.
E3	KLT 60.403 E3	60	400	343003	870	1 St.
E3	KLT 60.503 E3	60	500	343102	920	1 St.
E3	KLT 60.603 E3	60	600	343201	1010	1 St.

Соединитель KSV 60 не входит в комплект и заказывается отдельно.

Необходимые U-образные кабельные скобы (BA... и ВАК...) представлены в отдельной главе данного каталога.

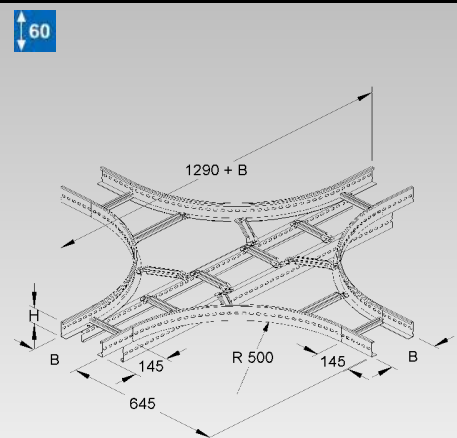


Соединитель крестообразный

№ модели		Высота H mm	Ширина B mm	EAN	Вес 100 шт. kg	Упак.
S	KLK 60.203	60	200	293209	680	1 St.
S	KLK 60.303	60	300	293308	750	1 St.
S	KLK 60.403	60	400	293407	830	1 St.
S	KLK 60.503	60	500	293506	980	1 St.
S	KLK 60.603	60	600	293605	1100	1 St.
F	KLK 60.203 F	60	200	573608	680	1 St.
F	KLK 60.303 F	60	300	573707	750	1 St.
F	KLK 60.403 F	60	400	573806	830	1 St.
F	KLK 60.503 F	60	500	573905	980	1 St.
F	KLK 60.603 F	60	600	574001	1100	1 St.
E3	KLK 60.203 E3	60	200	343300	760	1 St.
E3	KLK 60.303 E3	60	300	343409	880	1 St.
E3	KLK 60.403 E3	60	400	343508	1000	1 St.
E3	KLK 60.503 E3	60	500	343607	1080	1 St.
E3	KLK 60.603 E3	60	600	343706	1220	1 St.

Соединитель KSV 60 не входит в комплект и заказывается отдельно.

Необходимые U-образные кабельные скобы (BA... и ВАК...) представлены в отдельной главе данного каталога.



Секция угловая 90°, маленькая

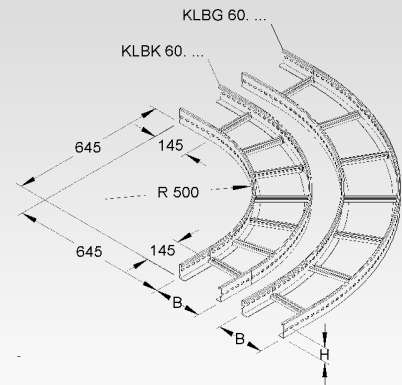
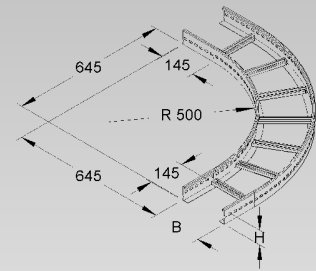
№ модели		Высота H	Ширина B	EAN	Вес 100 шт. kg	Упак.
		mm	mm			
S	KLBK 60.203	60	200	290208	360	1 St.
S	KLBK 60.303	60	300	290307	400	1 St.
S	KLBK 60.403	60	400	290406	440	1 St.
S	KLBK 60.503	60	500	290505	530	1 St.
S	KLBK 60.603	60	600	290604	570	1 St.
F	KLBK 60.203 F	60	200	572106	360	1 St.
F	KLBK 60.303 F	60	300	572205	400	1 St.
F	KLBK 60.403 F	60	400	572304	440	1 St.
F	KLBK 60.503 F	60	500	572403	530	1 St.
F	KLBK 60.603 F	60	600	572502	570	1 St.
E3	KLBK 60.203 E3	60	200	342303	410	1 St.
E3	KLBK 60.303 E3	60	300	342402	470	1 St.
E3	KLBK 60.403 E3	60	400	342501	540	1 St.
E3	KLBK 60.503 E3	60	500	342600	590	1 St.
E3	KLBK 60.603 E3	60	600	342709	650	1 St.

Параллельная прокладка трасс возможна. Расстояние между лестничными лотками одинаковой ширины составляет 100 мм.

Соединитель KSV 60 не входит в комплект и заказывается отдельно.

Необходимые U-образные кабельные скобы (BA... и ВАК...) представлены в отдельной главе данного каталога.

60



Секция угловая 90°, большая

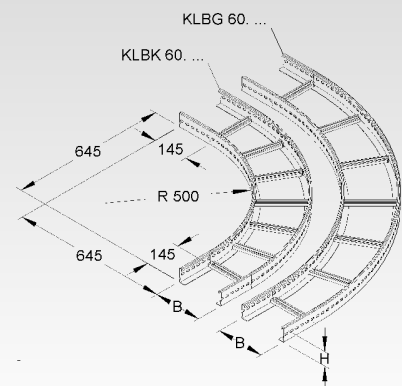
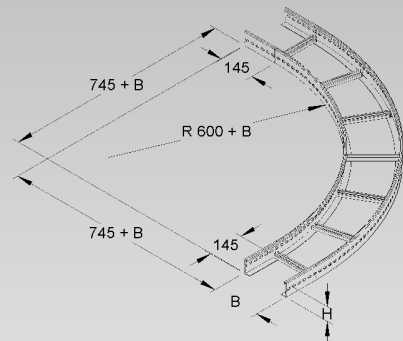
№ модели		Высота H	Ширина B	EAN	Вес 100 шт. kg	Упак.
		mm	mm			
S	KLBG 60.203	60	200	290703	470	1 St.
S	KLBG 60.303	60	300	290802	560	1 St.
S	KLBG 60.403	60	400	290901	650	1 St.
S	KLBG 60.503	60	500	291007	810	1 St.
S	KLBG 60.603	60	600	291106	940	1 St.
F	KLBG 60.203 F	60	200	572601	470	1 St.
F	KLBG 60.303 F	60	300	572700	560	1 St.
F	KLBG 60.403 F	60	400	572809	650	1 St.
F	KLBG 60.503 F	60	500	572908	810	1 St.
F	KLBG 60.603 F	60	600	573004	940	1 St.

Параллельная прокладка трасс возможна. Расстояние между лестничными лотками одинаковой ширины составляет 100 мм.

Соединитель KSV 60 не входит в комплект и заказывается отдельно.

Необходимые U-образные кабельные скобы (BA... и ВАК...) представлены в отдельной главе данного каталога.

60



СИСТЕМА ЛЕСТНИЧНЫХ ЛОТКОВ

Соединитель угловой

горизонтальный

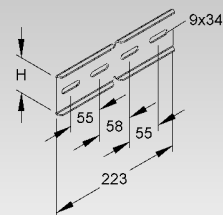
№ модели	Высота Н mm	В комплекте с	EAN	Вес 100 шт. kg	Упак.
S KVV 60 S	60	4 FLM 8x13 F	290024	33	20 St.
F KVV 60 F	60	4 FLM 8x13 F	290048	35	20 St.
E3 KVV 60 E3	60	4 FLM 8x16 E3	341955	33	20 St.
E5 KVV 60 E5	60	4 SKM 8x16 E5	730384	33	20 St.

для конструирования изменения направлений основной трассы лестничных лотков с высотой борта 60 мм

Необходимые комплектующие: 2 шт. для соединения, заказываются отдельно.

Выравнивание потенциалов происходит при винтовом соединении бортов кабельных/лестничных лотков и фасонных деталей.

60



Секция угловая регулируемая

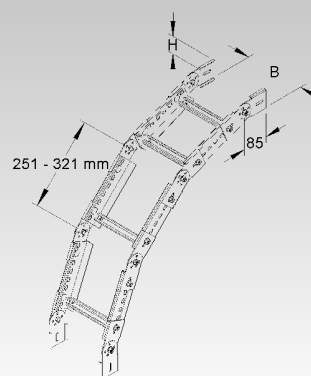
вертикальная

№ модели	Высота Н mm	Ширина В mm	В комплекте с	EAN	Вес 100 шт. kg	Упак.
S KGS 60.203	60	200	8 SKM 8x16 F, 16 FLM 8x13 F	293704	320	1 St.
S KGS 60.303	60	300	8 SKM 8x16 F, 16 FLM 8x13 F	293803	600	1 St.
S KGS 60.403	60	400	8 SKM 8x16 F, 16 FLM 8x13 F	293902	760	1 St.
S KGS 60.503	60	500	8 SKM 8x16 F, 16 FLM 8x13 F	294008	920	1 St.
S KGS 60.603	60	600	8 SKM 8x16 F, 16 FLM 8x13 F	294107	1210	1 St.
F KGS 60.203 F	60	200	8 SKM 8x16 F, 16 FLM 8x13 F	574100	320	1 St.
F KGS 60.303 F	60	300	8 SKM 8x16 F, 16 FLM 8x13 F	574209	600	1 St.
F KGS 60.403 F	60	400	8 SKM 8x16 F, 16 FLM 8x13 F	574308	760	1 St.
F KGS 60.503 F	60	500	8 SKM 8x16 F, 16 FLM 8x13 F	574407	920	1 St.
F KGS 60.603 F	60	600	8 SKM 8x16 F, 16 FLM 8x13 F	574506	1210	1 St.

Комплект для восходящего и нисходящего монтажа. Поставка в несобранном виде.

Необходимые U-образные кабельные скобы (BA... и BAK...) представлены в отдельной главе данного каталога.

60



Соединитель шарнирный

вертикальный

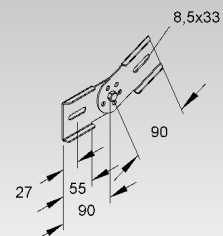
№ модели	Высота Н mm	В комплекте с	EAN	Вес 100 шт. kg	Упак.
S KGV 60 S	60	2 FLM 8x13 F	289929	26	10 St.
F KGV 60 F	60	2 FLM 8x13 F	289943	28	10 St.
E3 KGV 60 E3	60	2 FLM 8x16 E3	341856	26	10 St.
E5 KGV 60 E5	60	2 SKM 8x16 E5	730353	26	10 St.

для конструирования вертикальных угловых соединений основной трассы лестничных лотков с высотой борта 60 мм

Необходимые комплектующие: 2 шт. для соединения, заказываются отдельно.

Выравнивание потенциалов происходит при винтовом соединении бортов кабельных/лестничных лотков и фасонных деталей.

60



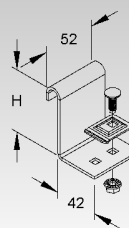
Соединитель лотков лестничного типа

№ модели	Высота Н mm	В комплекте с	EAN	Вес 100 шт. kg	Упак.
F KLAS 60	60	1 FLM 6x16 F	290109	15	20 St.

для T-образного соединения лестничных лотков KRC... и KRO... одинаковой высоты

Для увеличения несущей площади может использоваться угловая пластина KLEB...

60



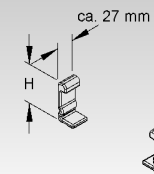
Пара защитных наконечников

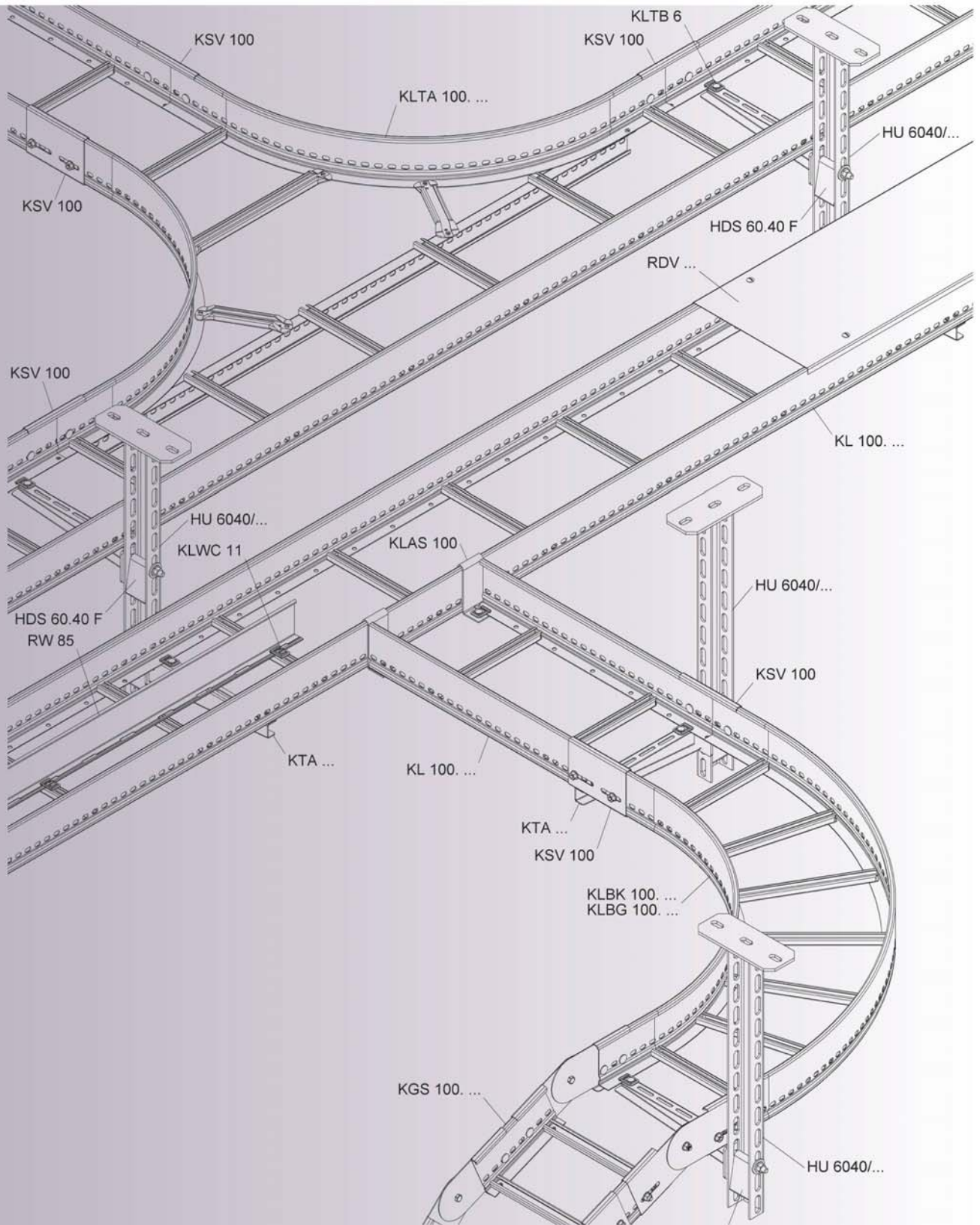
№ модели	Высота H mm	Цвет	EAN	Вес 100 пара kg	Упак.
K03 SKK 60	60	желтый	918416	5	10 Paar

для закрытия концов лестничных лотков с высотой борта 60 мм

**В целях личной безопасности следует монтировать защитный наконечник!
Пара для право- и левостороннего монтажа.**

Применение: Лоток лестничного типа 60...





СИСТЕМА ЛЕСТНИЧНЫХ ЛОТКОВ

Лоток лестничного типа

расстояние между перекладинами 300 мм

№ модели	Высота Н mm	Ширина В mm	Толщ. мат-ла t mm	Поставл. длина m	EAN	Вес 100 М kg	Упак.
S KL 100.203	100	200	1,5	6	903658	341	1 x 6 m
S KL 100.303	100	300	1,5	6	903665	355	1 x 6 m
S KL 100.403	100	400	1,5	6	903672	368	1 x 6 m
S KL 100.503	100	500	1,5	6	903689	411	1 x 6 m
S KL 100.603	100	600	1,5	6	903696	431	1 x 6 m
F KL 100.203 F	100	200	1,5	6	904006	366	1 x 6 m
F KL 100.303 F	100	300	1,5	6	904020	381	1 x 6 m
F KL 100.403 F	100	400	1,5	6	904044	396	1 x 6 m
F KL 100.503 F	100	500	1,5	6	904068	443	1 x 6 m
F KL 100.603 F	100	600	1,5	6	904082	463	1 x 6 m

лонжероны перфорированные с дополнительными отверстиями Ø 8,5 мм в основании для удобства фиксации, а также заклепанные, открытые сверху перекладина из С-образных профилей с шириной паза 11 мм

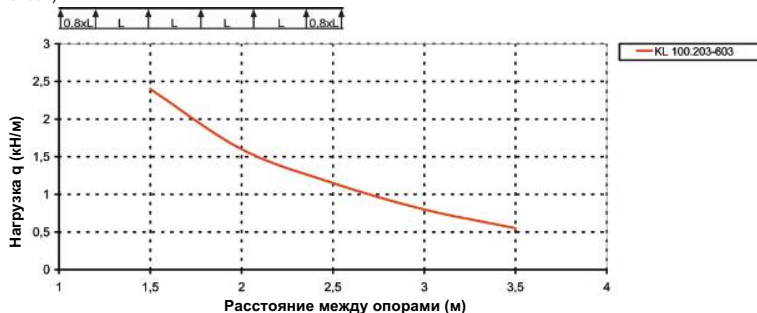
Модель с покрытием F без перфорации дна Ø 5,4 мм между перекладинами

Расстояние между центрами отверстий (9x15 мм) составляет 25 мм.

Поставляются также длиной 3 м (стоимость 1 метра не изменяется).

Необходимые U-образные кабельные скобы (BA... и ВАК...) представлены в отдельной главе данного каталога.

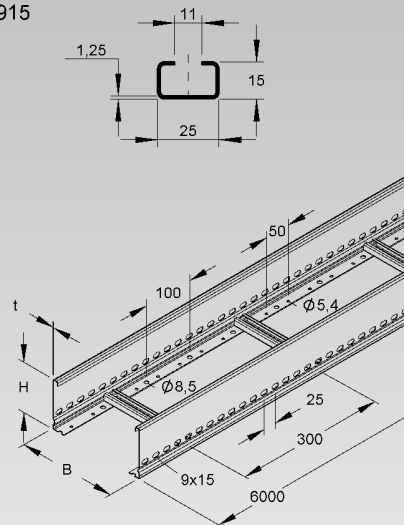
Диаграмма нагрузок: q = равномерно распределенный вес кабеля (тестирование в соответствии с DIN EN IEC 61537)



Указанные в диаграмме нагрузки не зависят от положения соединителей.

100

2915



Соединитель

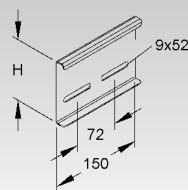
№ модели	Высота Н mm	В комплекте с	EAN	Вес 100 шт. kg	Упак.
S KSV 100 S	100	2 FLM 8x13 F	906758	25,5	10 St.
F KSV 100 F	100	2 FLM 8x13 F	906765	25,5	10 St.

для соединения лестничных лотков и фасонных деталей с высотой борта 100 мм путем геометрического замыкания с сохранением электрической проводимости

Необходимые комплектующие: 2 шт. для соединения, заказываются отдельно.

Выравнивание потенциалов происходит при винтовом соединении бортов кабельных/лестничных лотков и фасонных деталей.

100



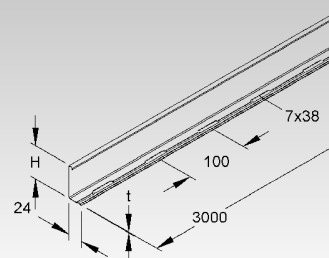
Перегородка разделительная

№ модели	Высота Н mm	Толщ. мат-ла t mm	В комплекте с	EAN	Вес 100 М kg	Упак.
S RW 85	80	0,9	4 FLM 6x12	237609	92	10 x 3 m
F RW 85 F	80	0,9	4 FLM 6x12 F	237708	92	10 x 3 m

для разделения кабеля и линий с различными функциями и напряжениями

Перфорированное основание позволяет осуществлять соединения в любом месте.

85

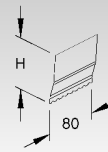


Соединитель разделительных перегородок

№ модели	Высота Н mm	Длина L mm	EAN	Вес 100 шт. kg	Упак.
E2 RTV 85 E2	79,5	80	237753	2	20 St.

для крепления разделительных перегородок путем геометрического замыкания с сохранением электрической проводимости

Крепление разделительной перегородки осуществляется путем защелкивания соединителя.



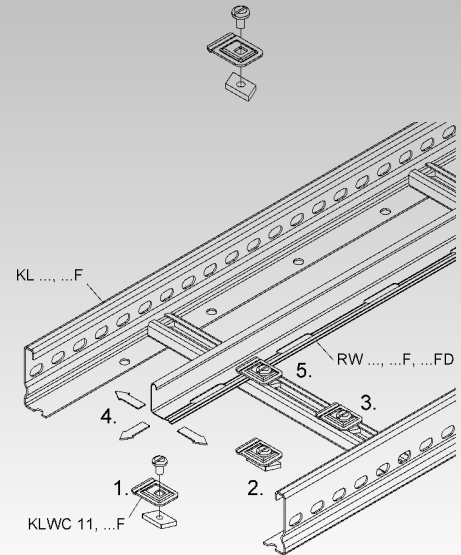
Фиксатор разделительной перегородки

№ модели	В комплекте с	EAN	Вес 100 шт. kg	Упак.
G KLWC 11	1 FK 6x12, GSM 306	289608	2	50 St.
F KLWC 11 F	1 FK 6x10 E3, GSM 306 E3	570409	3	50 St.

для крепления разделительных перегородок на лестничных лотках с перекладинами шириной паза 11 мм

Применение: Перегородка разделительная RW...

Крепится в любом месте профиля

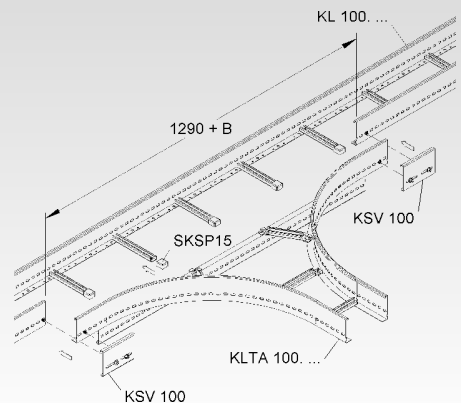
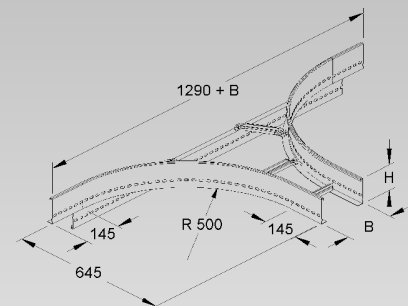


Переходник Т-образный

№ модели	Высота Н mm	Ширина В mm	EAN	Вес 100 шт. kg	Упак.
S KLTA 100.203	100	200	913701	549	1 St.
S KLTA 100.303	100	300	913725	574	1 St.
S KLTA 100.403	100	400	913749	598	1 St.
S KLTA 100.503	100	500	913763	623	1 St.
S KLTA 100.603	100	600	913787	647	1 St.
F KLTA 100.203 F	100	200	904310	590	1 St.
F KLTA 100.303 F	100	300	904334	617	1 St.
F KLTA 100.403 F	100	400	904358	643	1 St.
F KLTA 100.503 F	100	500	904372	670	1 St.
F KLTA 100.603 F	100	600	904396	696	1 St.

Соединитель KSV 100 не входит в комплект и заказывается отдельно.

Подходящие кабельные скобы ВА... и ВАК... для крепления кабелей на профиле Вы найдете в отдельной главе данного каталога или в каталоге KI.



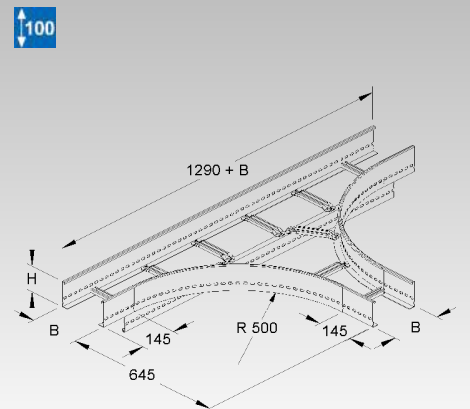
СИСТЕМА ЛЕСТНИЧНЫХ ЛОТКОВ

T-отвод

№ модели		Высота H	Ширина B	EAN	Вес 100 шт. kg	Упак.
		mm	mm			
S	KLT 100.203	100	200	903801	765	1 St.
S	KLT 100.303	100	300	903818	830	1 St.
S	KLT 100.403	100	400	903825	895	1 St.
S	KLT 100.503	100	500	903832	1010	1 St.
S	KLT 100.603	100	600	903849	1090	1 St.
F	KLT 100.203 F	100	200	904303	765	1 St.
F	KLT 100.303 F	100	300	904327	830	1 St.
F	KLT 100.403 F	100	400	904341	895	1 St.
F	KLT 100.503 F	100	500	904365	1010	1 St.
F	KLT 100.603 F	100	600	904389	1090	1 St.

Соединитель KSV 100 не входит в комплект и заказывается отдельно.

Подходящие кабельные скобы BA... и BAK... для крепления кабелей на профиле Вы найдете в отдельной главе данного каталога или в каталоге KI.

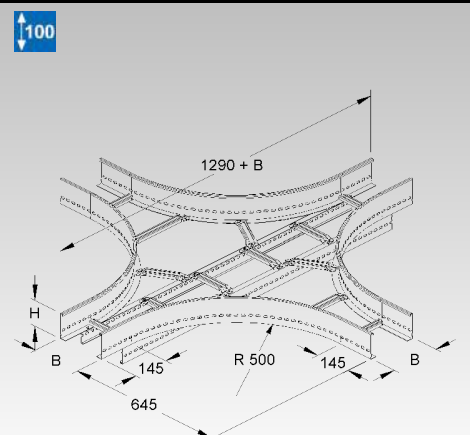


Соединитель крестообразный

№ модели		Высота H	Ширина B	EAN	Вес 100 шт. kg	Упак.
		mm	mm			
S	KLK 100.203	100	200	903856	880	1 St.
S	KLK 100.303	100	300	903863	960	1 St.
S	KLK 100.403	100	400	903870	1045	1 St.
S	KLK 100.503	100	500	903887	1200	1 St.
S	KLK 100.603	100	600	903894	1325	1 St.
F	KLK 100.203 F	100	200	904402	880	1 St.
F	KLK 100.303 F	100	300	904426	960	1 St.
F	KLK 100.403 F	100	400	904440	1045	1 St.
F	KLK 100.503 F	100	500	904464	1200	1 St.
F	KLK 100.603 F	100	600	904488	1325	1 St.

Соединитель KSV 100 не входит в комплект и заказывается отдельно.

Необходимые U-образные кабельные скобы (BA... и BAK...) представлены в отдельной главе данного каталога.



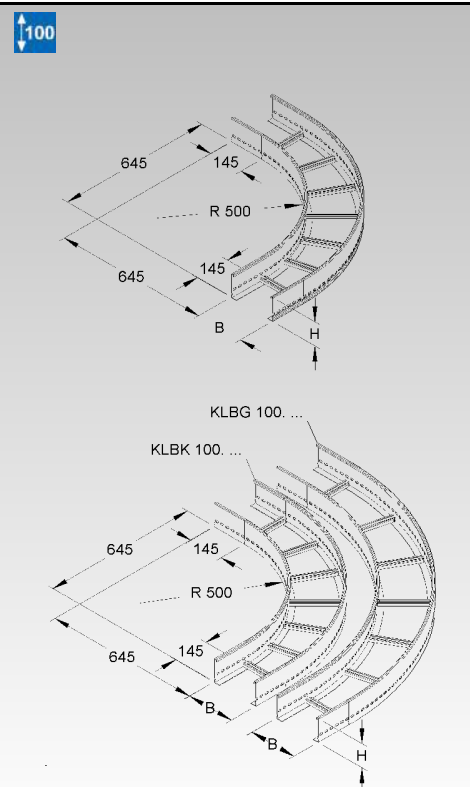
Секция угловая 90°, маленькая

№ модели		Высота H	Ширина B	EAN	Вес 100 шт. kg	Упак.
		mm	mm			
S	KLBK 100.203	100	200	903702	430	1 St.
S	KLBK 100.303	100	300	903719	475	1 St.
S	KLBK 100.403	100	400	903726	520	1 St.
S	KLBK 100.503	100	500	903733	615	1 St.
S	KLBK 100.603	100	600	903740	660	1 St.
F	KLBK 100.203 F	100	200	904105	430	1 St.
F	KLBK 100.303 F	100	300	904129	475	1 St.
F	KLBK 100.403 F	100	400	904143	520	1 St.
F	KLBK 100.503 F	100	500	904167	615	1 St.
F	KLBK 100.603 F	100	600	904181	660	1 St.

Параллельная прокладка трасс возможна. Расстояние между лестничными лотками одинаковой ширины составляет 100 мм.

Соединитель KSV 100 не входит в комплект и заказывается отдельно.

Необходимые U-образные кабельные скобы (BA... и BAK...) представлены в отдельной главе данного каталога.



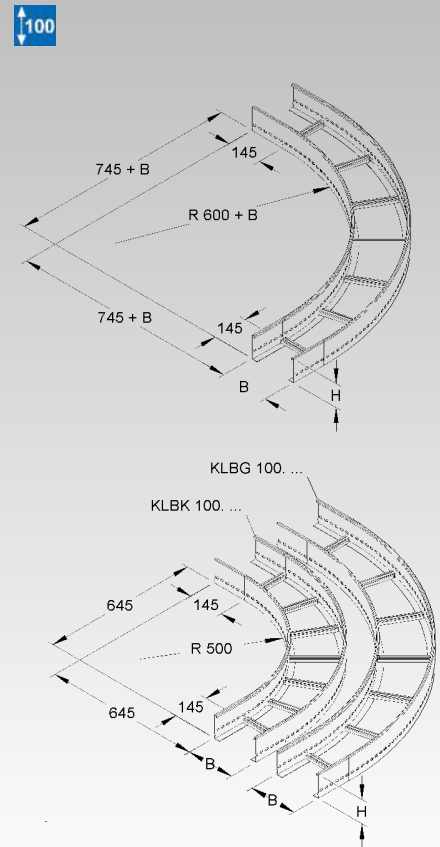
Секция угловая 90°, большая

№ модели		Высота Н	Ширина В	EAN	Вес 100 шт. kg	Упак.
		mm	mm			
S	KLBG 100.203	100	200	903757	570	1 St.
S	KLBG 100.303	100	300	903764	670	1 St.
S	KLBG 100.403	100	400	903771	775	1 St.
S	KLBG 100.503	100	500	903788	950	1 St.
S	KLBG 100.603	100	600	903795	1090	1 St.
F	KLBG 100.203 F	100	200	904204	570	1 St.
F	KLBG 100.303 F	100	300	904228	670	1 St.
F	KLBG 100.403 F	100	400	904242	775	1 St.
F	KLBG 100.503 F	100	500	904266	950	1 St.
F	KLBG 100.603 F	100	600	904280	1090	1 St.

Параллельная прокладка трасс возможна. Расстояние между лестничными лотками одинаковой ширины составляет 100 мм.

Соединитель KSV 100 не входит в комплект и заказывается отдельно.

Необходимые U-образные кабельные скобы (BA... и ВАК...) представлены в отдельной главе данного каталога.



Соединитель угловой

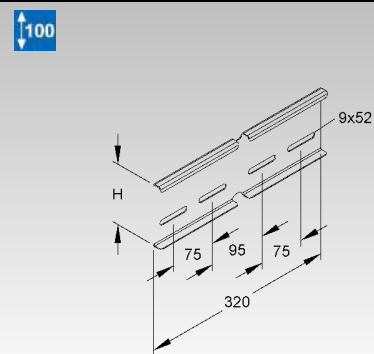
горизонтальный

№ модели		Высота Н	В комплекте с	EAN	Вес 100 шт. kg	Упак.
		mm				
S	KWV 100 S	100	4 FLM 8x13 F	906796	55	10 St.
F	KWV 100 F	100	4 FLM 8x13 F	906802	55	10 St.

для конструирования изменения направлений основной трассы лестничных лотков с высотой борта 100 мм

Необходимые комплектующие: 2 шт. для соединения, заказываются отдельно.

Выравнивание потенциалов происходит при винтовом соединении бортов кабельных/лестничных лотков и фасонных деталей.



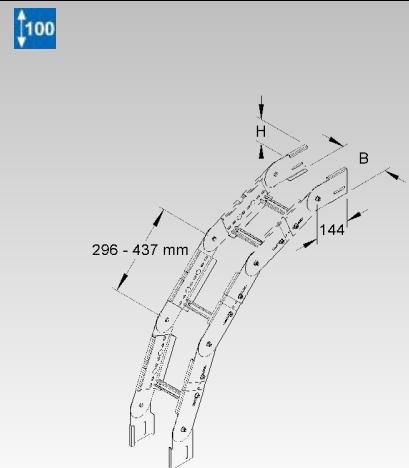
Секция угловая регулируемая

вертикальная

№ модели		Высота Н	Ширина В	В комплекте с	EAN	Вес 100 шт. kg	Упак.
		mm	mm				
S	KGS 100.203	100	200	8 SKM 8x16 F, 16 FLM 8x13 F	903900	370	1 St.
S	KGS 100.303	100	300	8 SKM 8x16 F, 16 FLM 8x13 F	903917	430	1 St.
S	KGS 100.403	100	400	8 SKM 8x16 F, 16 FLM 8x13 F	903924	490	1 St.
S	KGS 100.503	100	500	8 SKM 8x16 F, 16 FLM 8x13 F	903931	575	1 St.
S	KGS 100.603	100	600	8 SKM 8x16 F, 16 FLM 8x13 F	903948	620	1 St.
F	KGS 100.203 F	100	200	8 SKM 8x16 F, 16 FLM 8x13 F	904501	370	1 St.
F	KGS 100.303 F	100	300	8 SKM 8x16 F, 16 FLM 8x13 F	904525	430	1 St.
F	KGS 100.403 F	100	400	8 SKM 8x16 F, 16 FLM 8x13 F	904549	490	1 St.
F	KGS 100.503 F	100	500	8 SKM 8x16 F, 16 FLM 8x13 F	904563	575	1 St.
F	KGS 100.603 F	100	600	8 SKM 8x16 F, 16 FLM 8x13 F	904587	620	1 St.

Комплект для восходящего и нисходящего монтажа. Поставка в несобранном виде.

Необходимые U-образные кабельные скобы (BA... и ВАК...) представлены в отдельной главе данного каталога.



СИСТЕМА ЛЕСТНИЧНЫХ ЛОТКОВ

Соединитель шарнирный

вертикальный

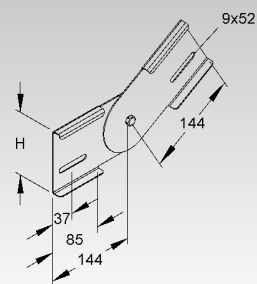
№ модели	Высота H mm	В комплекте с	EAN	Вес 100 шт. kg	Упак.
S KGV 100 S	100	2 FLM 8x13 F	906772	54	10 St.
F KGV 100 F	100	2 FLM 8x13 F	906789	54	10 St.

для конструирования вертикальных угловых соединений основной трассы лестничных лотков с высотой борта 100 мм

Необходимые комплектующие: 2 шт. для соединения, заказываются отдельно.

Выравнивание потенциалов происходит при винтовом соединении бортов кабельных/лестничных лотков и фасонных деталей.

100



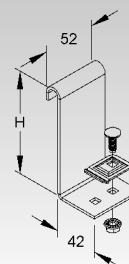
Соединитель лотков лестничного типа

№ модели	Высота H mm	В комплекте с	EAN	Вес 100 шт. kg	Упак.
F KLAS 100	100	1 FLM 6x16 F	295005	20,5	20 St.

для Т-образного соединения лестничных лотков KRC... и KRO... одинаковой высоты

Для увеличения несущей площади может использоваться угловая пластина KLEB...

100



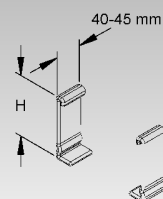
Пара защитных наконечников

№ модели	Высота H mm	Цвет	EAN	Вес 100 пара kg	Упак.
K10 SKK 100	100	желтый	918423	5	10 Paar

для закрытия концов лестничных лотков с высотой борта 100 мм

В целях личной безопасности следует монтировать защитный наконечник! Пара для право- и левостороннего монтажа.

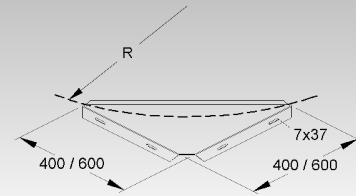
Применение: Лоток лестничного типа 100...



Пластина угловая

№ модели	Радиус R	EAN	Вес 100 шт. kg	Упак.
S KLEB 300	300	287208	122,5	1 St.
S KLEB 600	600	287307	260	1 St.

Угловая пластина для горизонтальных ответвлений

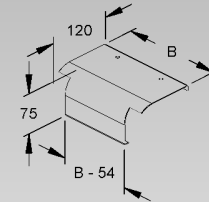


Пластина накладная защитная

№ модели	Ширина В	В комплекте с	EAN	Вес 100 шт. kg	Упак.
S KLAB 200	190	2 FK 6x12, 2 GSM 306	287406	60	1 St.
S KLAB 300	290	2 FK 6x12, 2 GSM 306	287505	90	1 St.
S KLAB 400	390	2 FK 6x12, 2 GSM 306	287604	120	1 St.
S KLAB 500	490	2 FK 6x12, 2 GSM 306	287703	150	1 St.
S KLAB 600	590	2 FK 6x12, 2 GSM 306	287802	180	1 St.
F KLAB 200 F	190	2 FK 6x10 E3, 2 GSM 306 E3	900176	60	1 St.
F KLAB 300 F	290	2 FK 6x10 E3, 2 GSM 306 E3	900183	90	1 St.
F KLAB 400 F	390	2 FK 6x10 E3, 2 GSM 306 E3	900190	120	1 St.
F KLAB 500 F	490	2 FK 6x10 E3, 2 GSM 306 E3	900206	150	1 St.
F KLAB 600 F	590	2 FK 6x10 E3, 2 GSM 306 E3	900213	180	1 St.
E3 KLAB 200 E3	190	2 FK 6x10 E3, 2 GSM 306 E3	900121	60	1 St.
E3 KLAB 300 E3	290	2 FK 6x10 E3, 2 GSM 306 E3	900138	90	1 St.
E3 KLAB 400 E3	390	2 FK 6x10 E3, 2 GSM 306 E3	900145	120	1 St.
E3 KLAB 500 E3	490	2 FK 6x10 E3, 2 GSM 306 E3	900152	150	1 St.
E3 KLAB 600 E3	590	2 FK 6x10 E3, 2 GSM 306 E3	900169	180	1 St.

для монтажа на перекладинах, с закругленной кромкой для защиты кабеля от повреждений при вертикальном изменении направления

Применение: Лотки лестничного типа с перекладинами из С-образного профиля и шириной паза 11мм

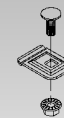


Фиксатор лотков лестничного типа

№ модели	В комплекте с	EAN	Вес 100 шт. kg	Упак.
S KLTB 6	1 FLM 6x16 F	282708	2	50 St.
F KLTB 6 F	1 FLM 6x16 F	282722	2	50 St.
E3 KLTB 6 E3	1 FLM 6x12 E3	342006	2	50 St.
E5 KLTB 6 E5	1 FLM 6x12 E5, 1 US M6, 1 SM 6	730407	2	50 St.

Зажим для крепления лестничных лотков на кронштейне

Необходимые комплектующие: 2 шт. для кронштейна

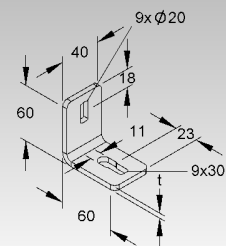


Уголок

симметричный

№ модели	Толщ. мат-ла t	В комплекте с	EAN	Вес 100 шт. kg	Упак.
F WWU 150/8	5	1 FLM 8x16 F	194506	21	50 St.
E3 WWU 150/8 E3	4	1 FLM 8x16 E3	344307	21	50 St.
E5 WWU 150/8 E5	4	1 SKM 8x16 E5	728909	21	50 St.

для напольного, потолочного и настенного монтажа



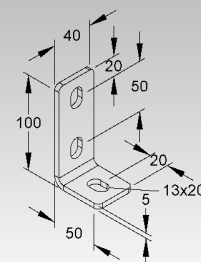
Уголок

несимметричный

№ модели	Толщ. мат-ла t	В комплекте с	EAN	Вес 100 шт. kg	Упак.
F WWA 100	5	1 FLM 10x25 F	194759	30	50 St.

для напольного, потолочного и настенного монтажа

Применение: U-образные профили U 50/..., U 5050/..., U 6040/..., U 100/...



АКСЕССУАРЫ ДЛЯ ЛЕСТНИЧНЫХ ЛОТКОВ

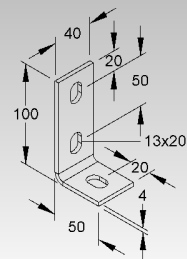
Уголок

несимметричный

№ модели	Толщ. мат-ла t mm	В комплекте с	EAN	Вес 100 шт. kg	Упак.
E3 WWA 100 E3	4	1 FLM 10x25 E3	344345	19,4	50 St.

для напольного, потолочного и настенного монтажа

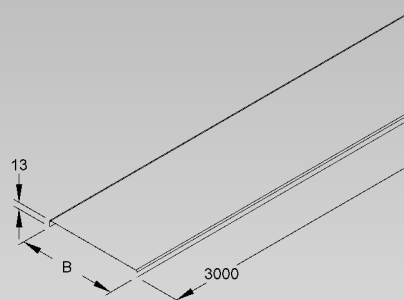
Применение: Профили U-образные из нержавеющей стали U 50/..., U 6040/..., U100/...



Крышка для кабельных лотков/лотков лестничного типа

№ модели	Ширина B mm	EAN	Вес 100 м kg	Упак.
S RD 70	70	260157	73	2 x 3 m
S RD 100	100	260300	95	2 x 3 m
S RD 120	120	260355	114	2 x 3 m
S RD 150	150	260409	126	2 x 3 m
S RD 200	200	260508	175	2 x 3 m
S RD 250	250	260607	213	2 x 3 m
S RD 300	300	260706	256	2 x 3 m
S RD 400	400	260805	336	2 x 3 m
S RD 500	500	260904	416	2 x 3 m
S RD 550	550	261000	458	2 x 3 m
S RD 600	600	261109	496	2 x 3 m
F RD 100 F	100	262502	78,5	2 x 3 m
F RD 150 F	150	262601	127	2 x 3 m
F RD 200 F	200	262700	175	2 x 3 m
F RD 250 F	250	262809	214	2 x 3 m
F RD 300 F	300	262908	257	2 x 3 m
F RD 400 F	400	263004	337	2 x 3 m
F RD 500 F	500	263103	417	2 x 3 m
F RD 550 F	550	263202	459	2 x 3 m
F RD 600 F	600	263301	497	2 x 3 m
E3 RD 100 E3	100	336203	95	2 x 3 m
E3 RD 200 E3	200	336302	175	2 x 3 m
E3 RD 300 E3	300	336401	256	2 x 3 m
E3 RD 400 E3	400	336500	336	2 x 3 m
E3 RD 500 E3	500	336609	416	2 x 3 m
E3 RD 550 E3	550	336708	416	2 x 3 m
E3 RD 600 E3	600	336807	496	2 x 3 m

Применение: кабельные лотки RLV..., RLR..., RL..., RS..., RLC..., RSV... с высотой борта 35, 60, 85 и 110 мм, а также для лестничных лотков KL... с высотой борта 60 и 100 мм



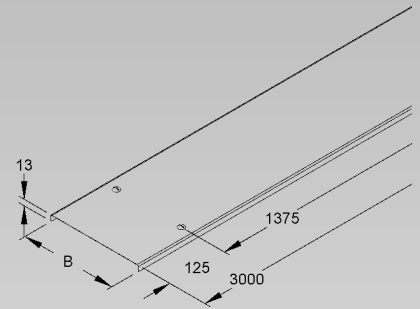
Крышка для кабельных лотков/лотков лестничного типа с поворотным фиксатором

№ модели	Ширина В мм	EAN	Вес 100 М kg	Упак.
S RDV 70	70	261253	55	2 x 3 м
S RDV 100	100	261406	97	2 x 3 м
S RDV 120	120	261451	116	2 x 3 м
S RDV 150	150	261505	129	2 x 3 м
S RDV 200	200	261604	177	2 x 3 м
S RDV 250	250	261703	216	2 x 3 м
S RDV 300	300	261802	260	2 x 3 м
S RDV 400	400	261901	340	2 x 3 м
S RDV 500	500	262007	420	2 x 3 м
S RDV 550	550	262106	460	2 x 3 м
S RDV 600	600	262205	500	2 x 3 м
F RDV 100 F	100	263608	97	2 x 3 м
F RDV 150 F	150	263707	129	2 x 3 м
F RDV 200 F	200	263806	177	2 x 3 м
F RDV 250 F	250	263905	216	2 x 3 м
F RDV 300 F	300	264001	260	2 x 3 м
F RDV 400 F	400	264100	340	2 x 3 м
F RDV 500 F	500	264209	420	2 x 3 м
F RDV 550 F	550	264308	460	2 x 3 м
F RDV 600 F	600	264407	500	2 x 3 м
● FD RDV 100 FD	100	890682	96	2 x 3 м
● FD RDV 200 FD	200	890705	177	2 x 3 м
● FD RDV 300 FD	300	890729	259	2 x 3 м
● FD RDV 400 FD	400	892402	339	2 x 3 м
● FD RDV 500 FD	500	892426	420	2 x 3 м
● FD RDV 600 FD	600	892440	500	2 x 3 м
E3 RDV 100 E3	100	336906	97	2 x 3 м
E3 RDV 200 E3	200	337002	177	2 x 3 м
E3 RDV 300 E3	300	337101	257	2 x 3 м
E3 RDV 400 E3	400	337200	340	2 x 3 м
E3 RDV 500 E3	500	337309	420	2 x 3 м
E3 RDV 550 E3	550	337408	460	2 x 3 м
E3 RDV 600 E3	600	337507	500	2 x 3 м

Поворотные фиксаторы для моделей из нержавеющей стали E3 и E5 изготавливаются из нержавеющей стали E5.

Применение: кабельные лотки RLV..., RLR..., RL..., RS..., RLC..., RSV... с высотой борта 35, 60, 85 и 110 мм, а также для лестничных лотков KL... с высотой борта 60 и 100 мм

Под влиянием внешних факторов, как, например, ветра, использование вне помещений возможно лишь при дополнительном креплении (саморезами, металлической лентой и т.д.). Поворотные фиксаторы RDRS 9 и фиксаторы для крышки RDHF 9 E2 могут использоваться для дополнительных нужд.



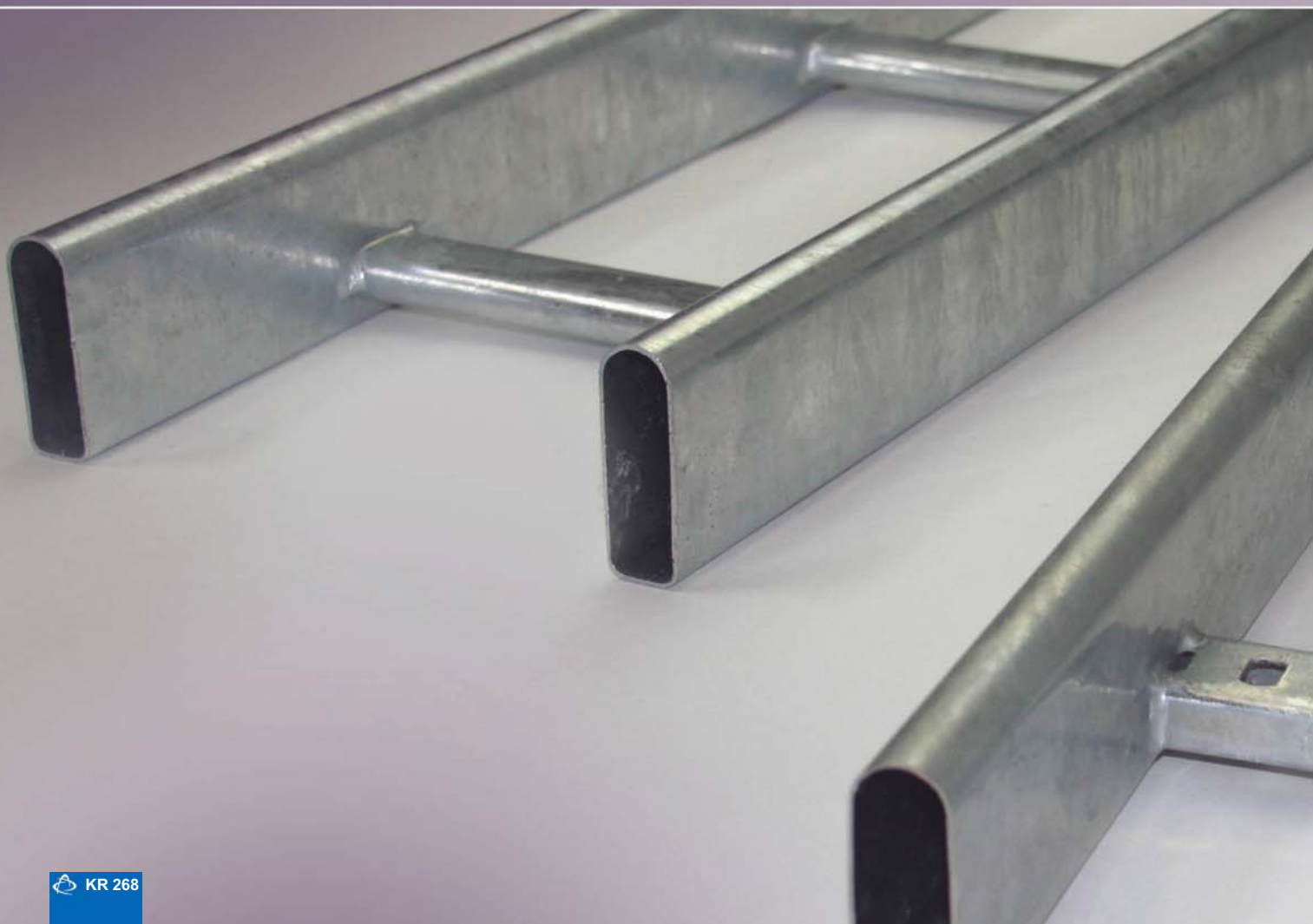
Лотки лестничного типа „Allround“

Лотки лестничного типа

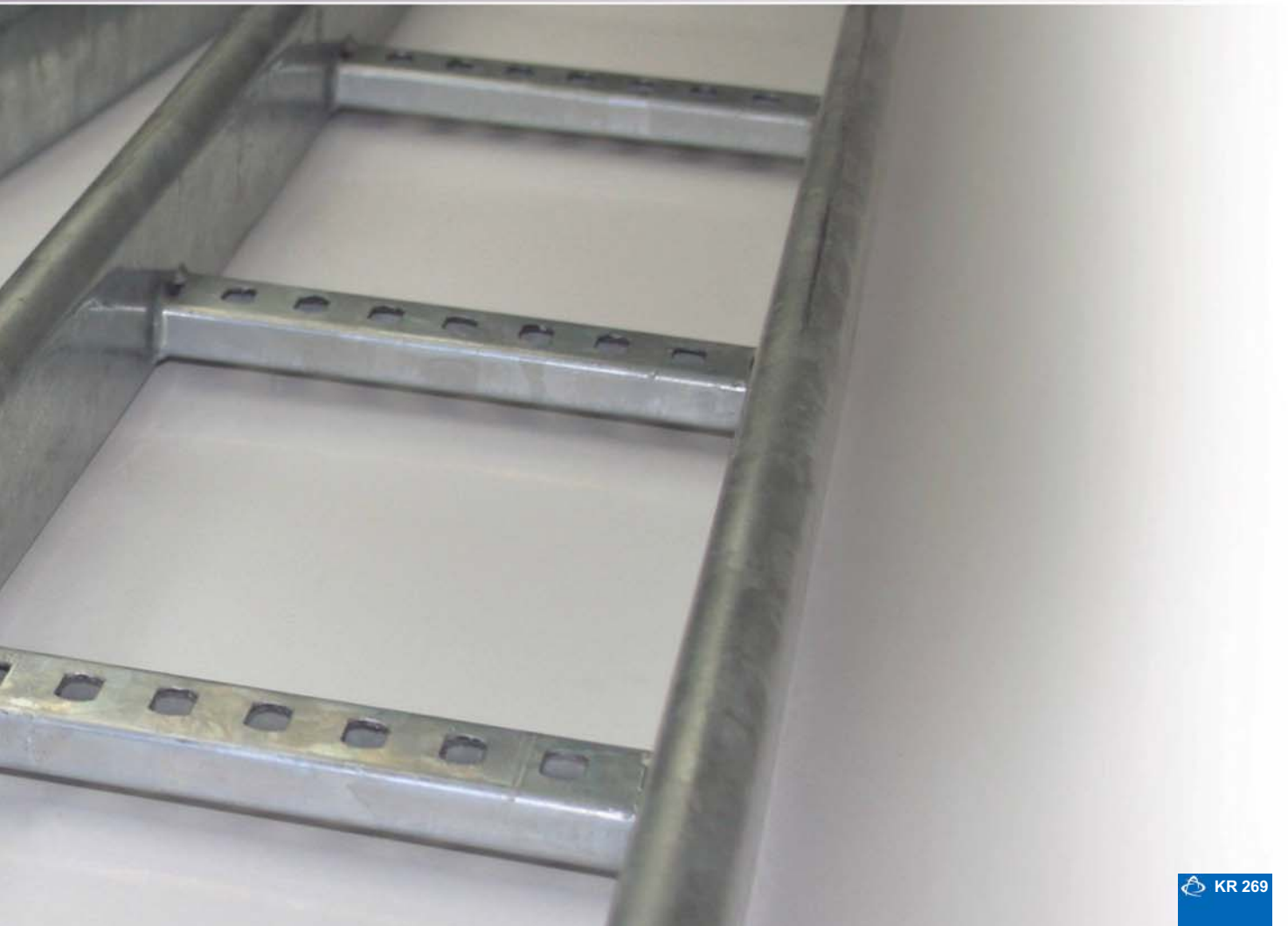
Детали фасонные

Крышки

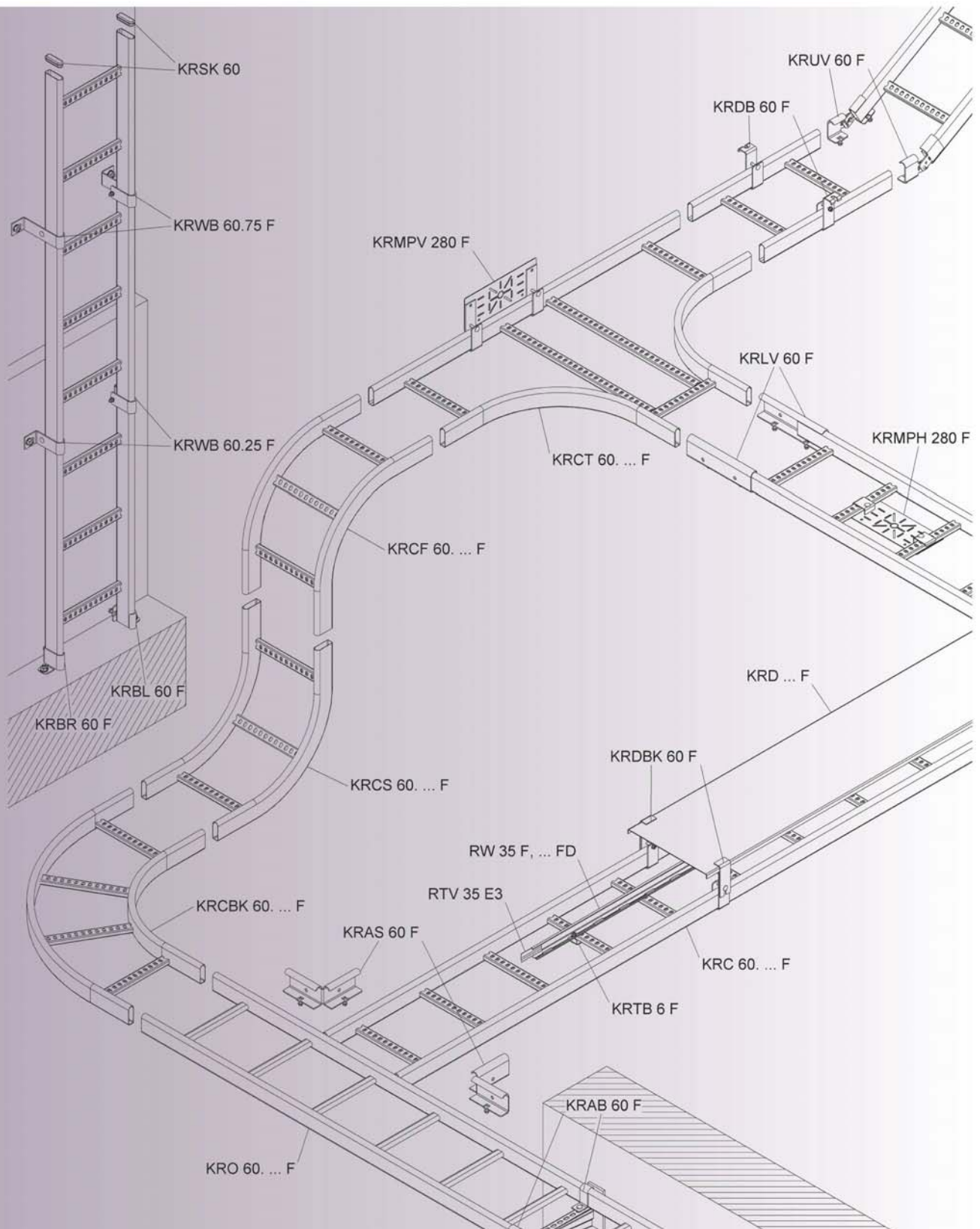
Аксессуары



Лестничные лотки „Allround“ идеально вписываются в ассортимент лестничных лотков, дополняя систему классических лестничных лотков и лестничных лотков для больших пролетов. Лестничные лотки „Allround“ изготавливаются из овальных, закрытых трубчатых лонжеронов и приваренных перекладин. Они выдерживают высокие нагрузки при большом расстоянии между опорами. Лотки данного типа применяются для горизонтального и вертикального монтажа в промышленных и коммерческих зданиях.



СИСТЕМА ЛЕСТНИЧНЫХ ЛОТКОВ "ALLROUND"



СИСТЕМА ЛЕСТНИЧНЫХ ЛОТКОВ "ALLROUND"

Лоток лестничного типа

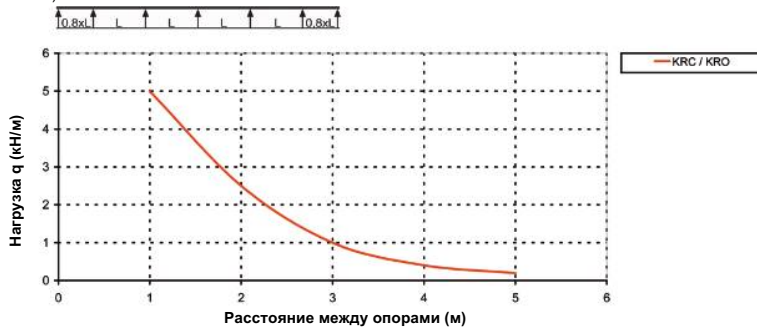
№ модели	Высота Н mm	Ширина В mm	Длина L mm	EAN	Вес 100 м kg	Упак.
F KRC 60.125 F	60	100	6000	846900	300	1 x 6 м
F KRC 60.225 F	60	200	6000	846917	316,6	1 x 6 м
F KRC 60.325 F	60	300	6000	846924	328,3	1 x 6 м
F KRC 60.425 F	60	400	6000	846931	341,6	1 x 6 м
F KRC 60.525 F	60	500	6000	846948	353,3	1 x 6 м
F KRC 60.625 F	60	600	6000	846955	366,6	1 x 6 м

овальные, закрытые трубчатые лонжероны и приваренные, открытые снизу, перфорированные перекладины из С-образного профиля

Стоимость и сроки поставки по запросу.

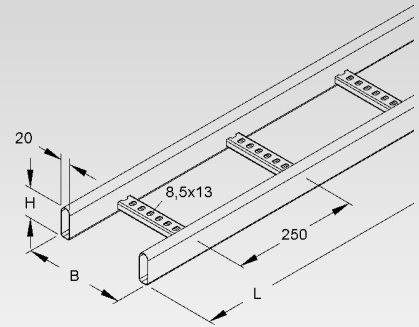
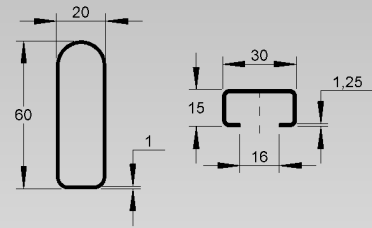
Лестничные лотки поставляются также покрашенными цветами RAL.

Диаграмма нагрузок: q = равномерно распределенный вес кабеля (тестирование в соответствии с DIN EN IEC 61537)



Указанные в диаграмме нагрузки не зависят от положения соединителей.

60



Секция угловая 90°, маленькая

№ модели	Высота Н mm	Ширина В mm	EAN	Вес 100 шт. kg	Упак.
F KRCBK 60.125 F	60	100	848805	230	1 St.
F KRCBK 60.225 F	60	200	848829	280	1 St.
F KRCBK 60.325 F	60	300	848843	320	1 St.
F KRCBK 60.425 F	60	400	848867	400	1 St.
F KRCBK 60.525 F	60	500	848881	450	1 St.
F KRCBK 60.625 F	60	600	848904	560	1 St.

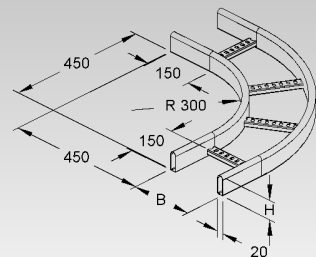
овальные, закрытые трубчатые лонжероны и приваренные, открытые снизу, перфорированные перекладины из С-образного профиля

Фасонные детали поставляются также покрашенными цветами RAL.

Стоимость и сроки поставки по запросу.

Необходимые U-образные кабельные скобы (BA... и ВАК...) представлены в отдельной главе данного каталога.

60



T-отвод

№ модели	Высота Н mm	Ширина В mm	EAN	Вес 100 шт. kg	Упак.
F KRCT 60.125 F	60	100	850006	340	1 St.
F KRCT 60.225 F	60	200	850020	410	1 St.
F KRCT 60.325 F	60	300	850044	480	1 St.
F KRCT 60.425 F	60	400	850068	560	1 St.
F KRCT 60.525 F	60	500	850082	630	1 St.
F KRCT 60.625 F	60	600	850105	700	1 St.

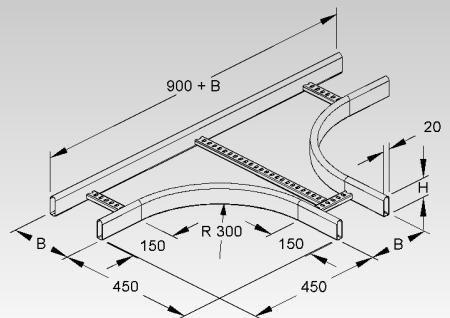
овальные, закрытые трубчатые лонжероны и приваренные, открытые снизу, перфорированные перекладины из С-образного профиля

Фасонные детали поставляются также покрашенными цветами RAL.

Стоимость и сроки поставки по запросу.

Необходимые U-образные кабельные скобы (BA... и ВАК...) представлены в отдельной главе данного каталога.

60



Секция вертикальная с внутренним изгибом 90° вертикальный

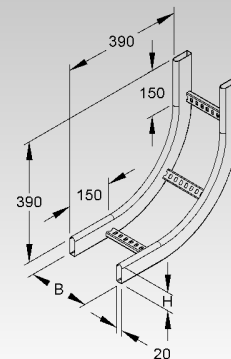
№ модели	Высота Н mm	Ширина В mm	EAN	Вес 100 шт. kg	Упак.
F KRCS 60.125 F	60	100	849208	190	1 St.
F KRCS 60.225 F	60	200	849222	210	1 St.
F KRCS 60.325 F	60	300	849246	230	1 St.
F KRCS 60.425 F	60	400	849260	250	1 St.
F KRCS 60.525 F	60	500	849284	280	1 St.
F KRCS 60.625 F	60	600	849307	300	1 St.

овальные, закрытые трубчатые лонжероны и приваренные, открытые снизу, перфорированные перекладины из С-образного профиля, для вертикального восходящего ответвления

Фасонные детали поставляются также покрашенными цветами RAL.
Стоимость и сроки поставки по запросу.

Необходимые U-образные кабельные скобы (ВА... и ВАК...) представлены в отдельной главе данного каталога.

60



Секция вертикальная с внешним изгибом 90° вертикальная

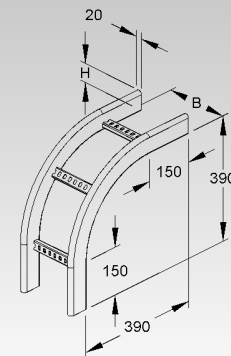
№ модели	Высота Н mm	Ширина В mm	EAN	Вес 100 шт. kg	Упак.
F KRCF 60.125 F	60	100	849604	190	1 St.
F KRCF 60.225 F	60	200	849628	210	1 St.
F KRCF 60.325 F	60	300	849642	230	1 St.
F KRCF 60.425 F	60	400	849666	250	1 St.
F KRCF 60.525 F	60	500	849680	280	1 St.
F KRCF 60.625 F	60	600	849703	300	1 St.

овальные, закрытые трубчатые лонжероны и приваренные, открытые снизу, перфорированные перекладины из С-образного профиля, для вертикального нисходящего ответвления

Фасонные детали поставляются также покрашенными цветами RAL.
Стоимость и сроки поставки по запросу.

Необходимые U-образные кабельные скобы (ВА... и ВАК...) представлены в отдельной главе данного каталога.

60



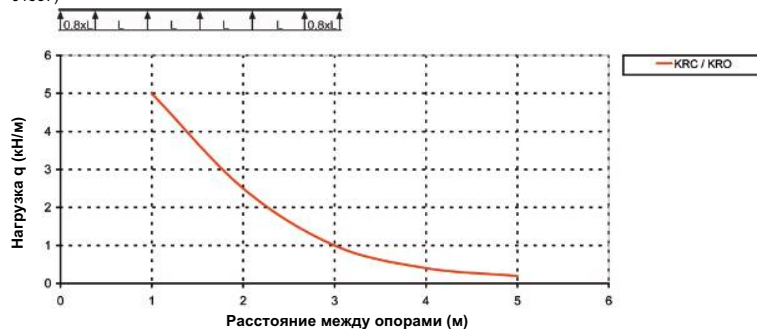
Лоток лестничного типа

№ модели	Высота Н mm	Ширина В mm	Длина L mm	EAN	Вес 100 м kg	Упак.
F KRO 60.125 F	60	100	6000	846962	300	1 x 6 м
F KRO 60.225 F	60	200	6000	846979	316,6	1 x 6 м
F KRO 60.325 F	60	300	6000	846986	328,3	1 x 6 м
F KRO 60.425 F	60	400	6000	846993	341,6	1 x 6 м
F KRO 60.525 F	60	500	6000	847006	353,3	1 x 6 м
F KRO 60.625 F	60	600	6000	847013	366,6	1 x 6 м

овальные, закрытые трубчатые лонжероны и приваренные, закрытые, овальные перекладины

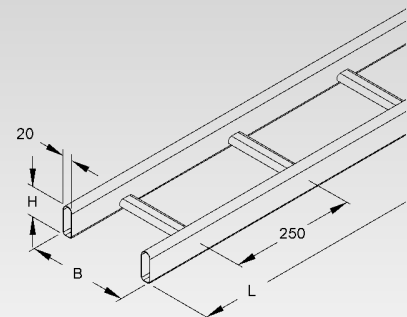
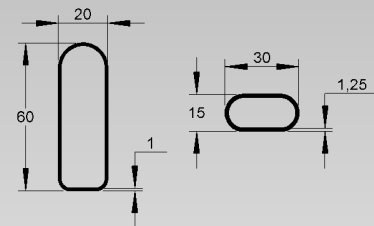
Стоимость и сроки поставки по запросу.
Лестничные лотки поставляются также покрашенными цветами RAL.

Диаграмма нагрузок: q = равномерно распределенный вес кабеля (тестирование в соответствии с DIN EN IEC 61537)



Указанные в диаграмме нагрузки не зависят от положения соединителей.

60



СИСТЕМА ЛЕСТНИЧНЫХ ЛОТКОВ "ALLROUND"

Секция угловая 90°, маленькая

№ модели	Высота Н mm	Ширина В mm	EAN	Вес 100 шт. kg	Упак.
F KROBK 60.125 F	60	100	849000	230	1 St.
F KROBK 60.225 F	60	200	849024	280	1 St.
F KROBK 60.325 F	60	300	849048	320	1 St.
F KROBK 60.425 F	60	400	849062	400	1 St.
F KROBK 60.525 F	60	500	849086	450	1 St.
F KROBK 60.625 F	60	600	849109	560	1 St.

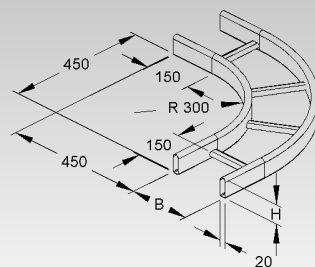
овальные, закрытые трубчатые лонжероны и приваренные, закрытые, овальные перекладки

Фасонные детали поставляются также покрашенными цветами RAL.

Стоимость и сроки поставки по запросу.

Необходимые U-образные кабельные скобы (BA... и ВАК...) представлены в отдельной главе данного каталога.

60



T-отвод

№ модели	Высота Н mm	Ширина В mm	EAN	Вес 100 шт. kg	Упак.
F KROT 60.125 F	60	100	850204	340	1 St.
F KROT 60.225 F	60	200	850228	410	1 St.
F KROT 60.325 F	60	300	850242	480	1 St.
F KROT 60.425 F	60	400	850266	560	1 St.
F KROT 60.525 F	60	500	850280	630	1 St.
F KROT 60.625 F	60	600	850303	700	1 St.

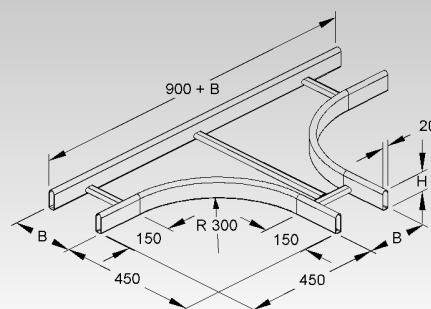
овальные, закрытые трубчатые лонжероны и приваренные, закрытые, овальные перекладки

Фасонные детали поставляются также покрашенными цветами RAL.

Стоимость и сроки поставки по запросу.

Необходимые U-образные кабельные скобы (BA... и ВАК...) представлены в отдельной главе данного каталога.

60



Секция вертикальная с внутренним изгибом 90°

вертикальная

№ модели	Высота Н mm	Ширина В mm	EAN	Вес 100 шт. kg	Упак.
F KROS 60.125 F	60	100	849406	190	1 St.
F KROS 60.225 F	60	200	849420	210	1 St.
F KROS 60.325 F	60	300	849444	230	1 St.
F KROS 60.425 F	60	400	849468	250	1 St.
F KROS 60.525 F	60	500	849482	280	1 St.
F KROS 60.625 F	60	600	849505	300	1 St.

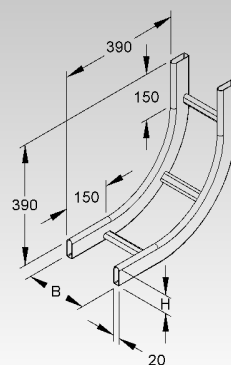
овальные, закрытые трубчатые лонжероны и приваренные, закрытые, овальные перекладки, для вертикального восходящего ответвления

Фасонные детали поставляются также покрашенными цветами RAL.

Стоимость и сроки поставки по запросу.

Необходимые U-образные кабельные скобы (BA... и ВАК...) представлены в отдельной главе данного каталога.

60



Секция вертикальная с внешним изгибом 90°

вертикальная

№ модели	Высота Н mm	Ширина В mm	EAN	Вес 100 шт. kg	Упак.
F KROF 60.125 F	60	100	849802	190	1 St.
F KROF 60.225 F	60	200	849826	210	1 St.
F KROF 60.325 F	60	300	849840	230	1 St.
F KROF 60.425 F	60	400	849864	250	1 St.
F KROF 60.525 F	60	500	849888	280	1 St.
F KROF 60.625 F	60	600	849901	300	1 St.

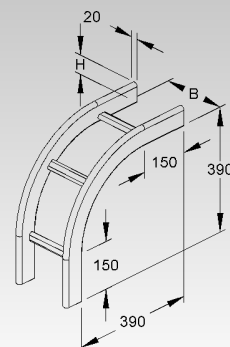
овальные, закрытые трубчатые лонжероны и приваренные, закрытые, овальные перекладки, для вертикального нисходящего ответвления

Фасонные детали поставляются также покрашенными цветами RAL.

Стоимость и сроки поставки по запросу.

Необходимые U-образные кабельные скобы (BA... и ВАК...) представлены в отдельной главе данного каталога.

60



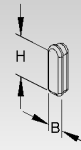
Колпачок защитный

№ модели	Высота H mm	Ширина B mm	Цвет	EAN	Вес 100 шт. kg	Упак.
K03 KRSK 60	60	20	желтый	850853	1	10 St.

для закрытия концов лонжеронов

В целях личной безопасности следует монтировать защитный наконечник!
Необходимые комплектующие: 2 шт. для концевой детали

Применение: Лотки лестничные "Allround" KRC... и KRO..., а также фасонные детали

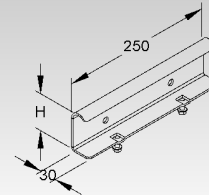


Соединитель

№ модели	Высота H mm	EAN	Вес 100 шт. kg	Упак.
F KRLV 60 F	61	850402	69	10 St.

для соединения лестничных лотков "Allround" KRC... и KRO... путем геометрического замыкания с сохранением электрической проводимости

Необходимые комплектующие: 2 шт. для соединения

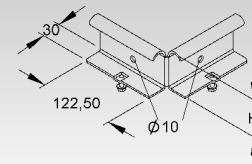


Соединение Т-образное

№ модели	Высота H mm	EAN	Вес 100 шт. kg	Упак.
F KRAS 60 F	61	850600	69	1 St.

для Т-образного соединения лестничных лотков KRC... и KRO...

Необходимые комплектующие: 2 шт. для соединения

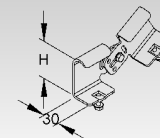


Соединитель шарнирный

№ модели	Высота H mm	EAN	Вес 100 шт. kg	Упак.
F KRUV 60 F	61	850457	34	10 St.

для конструирования вертикальных/горизонтальных угловых соединений основной трассы лестничных лотков "Allround" KRC... и KRO...

Необходимые комплектующие: 2 шт. для соединения

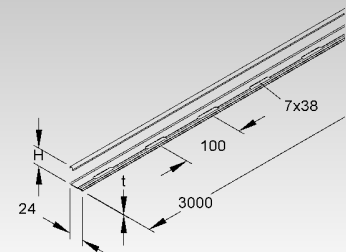


Перегородка разделительная

№ модели	Высота H mm	Толщ. мат-ла t	В комплекте	EAN	Вес 100 шт. kg	Упак.
F RW 35 F	30	0,75	4 FLM 6x12 F	213603	35	10 x 3 м
FD RW 35 FD	30	0,75	4 FLM 6x12 F	213627	35	10 x 3 м

для разделения кабеля и линий с различными функциями и напряжениями

Перфорированное основание позволяет осуществлять соединения в любом месте.

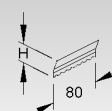


Соединитель разделительных перегородок

№ модели	Высота H mm	Длина L mm	EAN	Вес 100 шт. kg	Упак.
E2 RTV 35 E2	29	80	213658	1	20 St.

для крепления разделительных перегородок путем геометрического замыкания с сохранением электрической проводимости

Крепление разделительной перегородки осуществляется путем защелкивания соединителя.

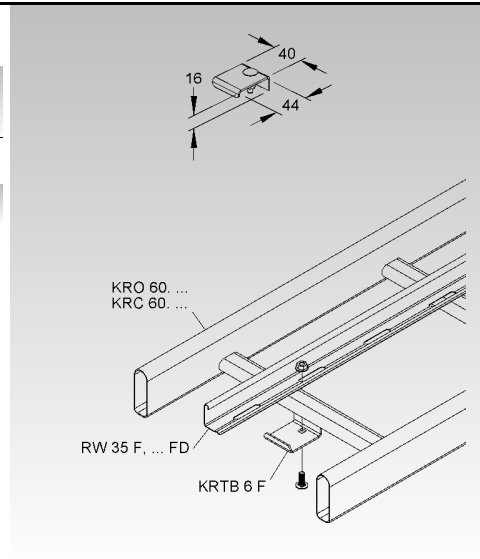


СИСТЕМА ЛЕСТНИЧНЫХ ЛОТКОВ "ALLROUND"

Фиксатор для разделительной перегородки/монтажной пластины

№ модели	EAN	Вес 100 шт. kg	Упак.
F KRTB 6 F	851102	3	10 St.

для крепления разделительных перегородок и монтажных пластин посредством зажима на перекладинах лестничных лотков "Allround"

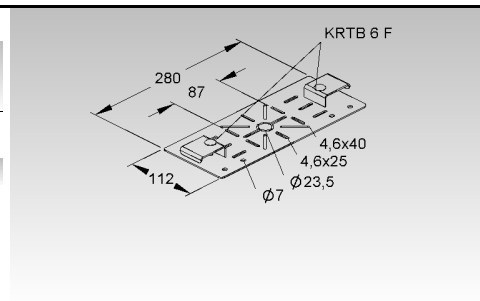


Пластина монтажная

№ модели	EAN	Вес 100 шт. kg	Упак.
F KRMPH 280 F	850907	82	5 St.

для горизонтального монтажа распределительных коробок между перекладинами

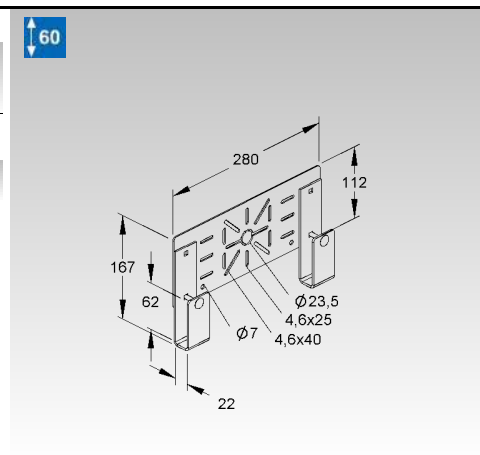
Крепление на перекладинах лестничных лотков "Allround" осуществляется посредством зажима KRTB 6 F и монтажной пластины. Расстояние между центрами перекладин лестничных лотков "Allround" составляет 250 мм.



Пластина монтажная

№ модели	EAN	Вес 100 шт. kg	Упак.
F KRMPV 280 F	850952	82	5 St.

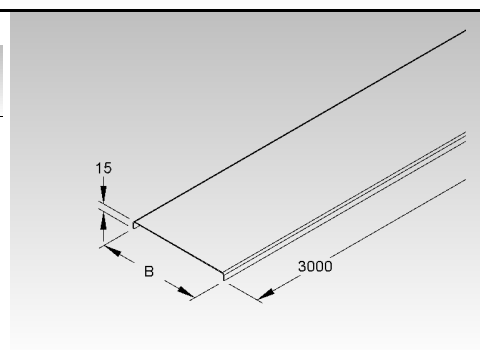
для вертикального монтажа распределительных коробок на лонжеронах лестничных лотков "Allround" и фасонных деталей



Крышка для лотков лестничного типа

№ модели	Ширина В mm	EAN	Вес 100 шт. kg	Упак.
F KRD 100 F	106	851201	156	2 x 3 m
F KRD 200 F	206	851225	275	2 x 3 m
F KRD 300 F	306	851249	393	2 x 3 m
F KRD 400 F	406	851263	510	2 x 3 m
F KRD 500 F	506	851287	628	2 x 3 m
F KRD 600 F	606	851300	746	2 x 3 m

Применение: Лотки лестничные "Allround" KRC... и KRO...



Фиксатор для крышки

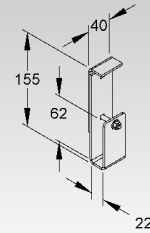
№ модели	EAN	Вес 100 шт. kg	Упак.
F KRDBK 60 F	851188	43	10 St.

для крепления крышки лестничного лотка "Allround" KRД... над лестничными лотками "Allround" КRO... и КRC...

Необходимые комплектующие: 2 шт. для крепления

Фиксация осуществляется на лонжеронах лотков лестничного типа "Allround".

60



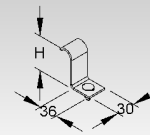
Зажим для крепления на кронштейне

№ модели	Высота H mm	EAN	Вес 100 шт. kg	Упак.
F KРАВ 60 F	57	850655	10	10 St.

для крепления лестничных лотков "Allround" КRC... и КRO...

Необходимые комплектующие: 2 шт. для крепления к кронштейну

60



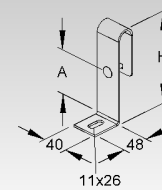
Крепление настенное

№ модели	Расст. м-у отв. А mm	Высота H mm	EAN	Вес 100 шт. kg	Упак.
F KRWB 60.25 F	25	94	850501	36	10 St.
F KRWB 60.75 F	75	144	850556	41	10 St.

для настенного крепления лестничных лотков "Allround"

Необходимые комплектующие: 2 шт. для крепления

60



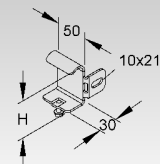
Крепление напольное

левое

№ модели	Высота H mm	EAN	Вес 100 шт. kg	Упак.
F KRBL 60 F	61	850754	18	1 St.

для крепления лестничных лотков "Allround" КRC... и КRO... надлежащим образом рекомендуем дополнительное использование KRBR 60 F (крепление правое)

60



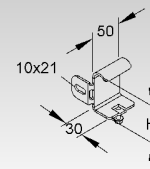
Крепление напольное

правое

№ модели	Высота H mm	EAN	Вес 100 шт. kg	Упак.
F KRBR 60 F	61	850808	18	1 St.

для крепления лестничных лотков "Allround" КRC... и КRO... надлежащим образом рекомендуем дополнительное использование KRBL 60 F (крепление левое)

60



СИСТЕМА ЛЕСТНИЧНЫХ ЛОТКОВ "ALLROUND"

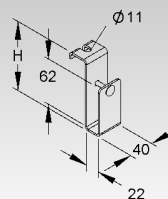
Крепление потолочное

№ модели	Высота H mm	EAN	Вес 100 шт. kg	Упак.
F KRDB 60 F	114	850709	25	10 St.

для непосредственного крепления лестничных лотков "Allround" и их фасонных деталей на горизонтальных потолках

Необходимые комплектующие: 2 шт. для крепления

60



Лотки лестничного типа для судостроения

Лотки лестничного типа

Перекладины

Соединители



Данный вид лестничных лотков был специально создан для судостроения. Сегодня же они применяются и в других областях, как, например, при строительстве туннелей, электростанций и промышленных объектов. При этом они могут монтироваться как в вертикальном, так и в горизонтальном положении.

Крепление кабеля осуществляется при помощи кабельных скоб на перекладинах.





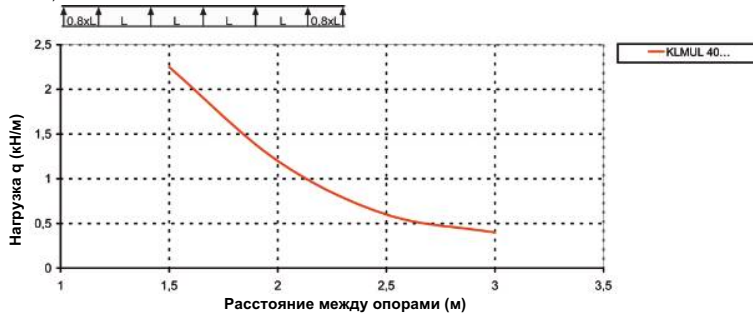
СИСТЕМА ЛЕСТНИЧНЫХ ЛОТКОВ ДЛЯ СУДОСТРОЕНИЯ

Лотки лестничного типа для судостроения

перфорированный

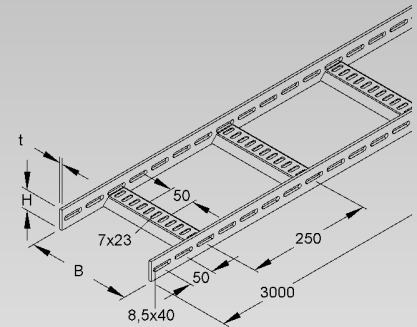
№ модели	Высота Н mm	Ширина В mm	Толщ. мат-ла t mm	EAN	Вес 100 м kg	Упак.
F KLMUL 40.100 F	40	110	5	932825	324,2	1 x 3 м
F KLMUL 40.150 F	40	160	5	932849	345	1 x 3 м
F KLMUL 40.200 F	40	210	5	932863	356,5	1 x 3 м
F KLMUL 40.250 F	40	260	5	932887	386,4	1 x 3 м
F KLMUL 40.300 F	40	310	5	932900	407,1	1 x 3 м
F KLMUL 40.400 F	40	410	5	932924	448,5	1 x 3 м
F KLMUL 40.500 F	40	510	5	932948	490	1 x 3 м
F KLMUL 40.600 F	40	610	5	932962	531,4	1 x 3 м
F KLMUL 40.700 F	40	710	5	932986	572,8	1 x 3 м
F KLMUL 40.800 F	40	810	5	933006	614,3	1 x 3 м
F KLMUL 40.900 F	40	910	5	933020	655,7	1 x 3 м
F KLMUL 40.1000F	40	1010	5	933044	697,1	1 x 3 м

Диаграмма нагрузок: q = равномерно распределенный вес кабеля (тестирование в соответствии с DIN EN IEC 61537)



Указанные в диаграмме нагрузки не зависят от положения соединителей.

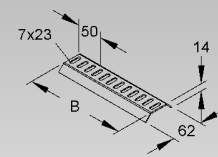
40



Перекладки из трапециевидного профиля

№ модели	Ширина В mm	EAN	Вес 100 шт. kg	Упак.
B SPM 100	100	298907	10,9	1 St.
B SPM 150	150	299003	16,5	1 St.
B SPM 200	200	299102	22	1 St.
B SPM 250	250	299201	27,5	1 St.
B SPM 300	300	299300	33	1 St.
B SPM 400	400	299409	44	1 St.
B SPM 500	500	299508	55	1 St.
B SPM 600	600	299607	66	1 St.
B SPM 700	700	299706	77	1 St.
B SPM 800	800	299805	88,9	1 St.
B SPM 900	900	299904	99	1 St.
B SPM 1000	1000	300006	109	1 St.

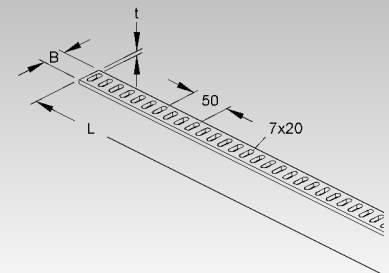
дополнительная перекладка для последующего приваривания к лестничным лоткам для судостроения



Перекладки

№ модели	Ширина В mm	Толщ. мат-ла t mm	Длина L mm	EAN	Вес 100 м kg	Упак.
B SPM 30X5/3B	30	5	3000	300204	83	1 x 3 м
F SPM 30X5/3F	30	5	3000	300303	85	1 x 3 м

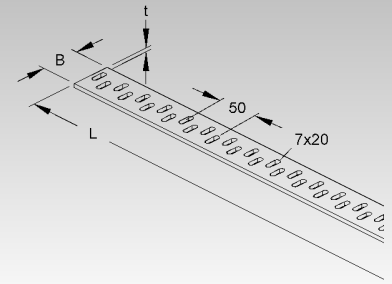
дополнительная перекладка для последующего приваривания к лестничным лоткам для судостроения



Перекладки

№ модели	Ширина В	Толщ. мат-ла t	Длина L	EAN	Вес 100 шт. kg	Упак.
	mm	mm	mm			
B SPM 50X5/3B	50	5	3000	300402	162	1 x 3 м
F SPM 50X5/3F	50	5	3000	300501	164	1 x 3 м

дополнительная перекладка для последующего приваривания к лестничным лоткам для судостроения



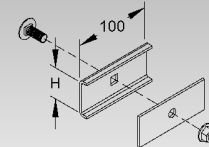
Соединитель

№ модели	Высота Н	В комплекте с	EAN	Вес 100 шт. kg	Упак.
	mm				
F KLMV 40	41	1 FLM 10x25 F	298808	27	20 St.

для соединения лестничных лотков для судостроения с сохранением электрической проводимости

Необходимые комплектующие: 2 шт. для соединения

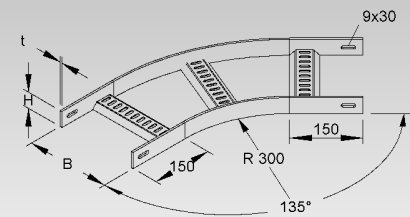
Выравнивание потенциалов происходит при винтовом соединении лонжеронов.



Секция угловая 45°

№ модели	Высота Н	Ширина В	Толщ. мат-ла t	EAN	Вес 100 шт. kg	Упак.
	mm	mm	mm			
★ F KLMUBB 40.100F	40	100	5	935109	222,1	1 St.
★ F KLMUBB 40.150F	40	150	5	935116	244,3	1 St.
★ F KLMUBB 40.200F	40	200	5	935123	266,5	1 St.
★ F KLMUBB 40.250F	40	250	5	935130	288,6	1 St.
★ F KLMUBB 40.300F	40	300	5	935147	310,8	1 St.
★ F KLMUBB 40.400F	40	400	5	935154	355,1	1 St.
★ F KLMUBB 40.500F	40	500	5	935161	399,5	1 St.
★ F KLMUBB 40.600F	40	600	5	935178	443,8	1 St.
★ F KLMUBB 40.700F	40	700	5	935185	488,1	1 St.
★ F KLMUBB 40.800F	40	800	5	935192	532,5	1 St.
★ F KLMUBB 40.900F	40	900	5	935208	576,8	1 St.
★ F KLMUBB40.1000F	40	1000	5	935215	621,1	1 St.

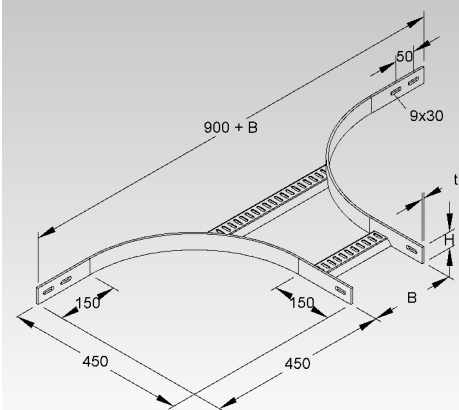
↑ 40



Переходник Т-образный

№ модели	Высота Н	Ширина В	Толщ. мат-ла t	В комплекте с	EAN	Вес 100 шт. kg	Упак.
	mm	mm	mm				
★ F KLMUAT 40.100F	40	100	5	4 FLM 8x25 F	935222	292,7	1 St.
★ F KLMUAT 40.150F	40	150	5	4 FLM 8x25 F	935239	303	1 St.
★ F KLMUAT 40.200F	40	200	5	4 FLM 8x25 F	935246	313,4	1 St.
★ F KLMUAT 40.250F	40	250	5	4 FLM 8x25 F	935253	323,7	1 St.
★ F KLMUAT 40.300F	40	300	5	4 FLM 8x25 F	935260	334,1	1 St.
★ F KLMUAT 40.400F	40	400	5	4 FLM 8x25 F	935277	354,8	1 St.
★ F KLMUAT 40.500F	40	500	5	4 FLM 8x25 F	935284	375,6	1 St.
★ F KLMUAT 40.600F	40	600	5	4 FLM 8x25 F	935291	396,3	1 St.
★ F KLMUAT 40.700F	40	700	5	4 FLM 8x25 F	935307	417	1 St.
★ F KLMUAT 40.800F	40	800	5	4 FLM 8x25 F	935314	437,7	1 St.
★ F KLMUAT 40.900F	40	900	5	4 FLM 8x25 F	935321	458,4	1 St.
★ F KLMUAT40.1000F	40	1000	5	4 FLM 8x25 F	935338	479,1	1 St.

↑ 40



Болт с полукруглой головкой и квадратным подголовком, аналогичный DIN 603

№ модели	Резьба	Длина L	Класс прочности	EAN	Вес 100 шт. kg	Упак.
		mm				
F FLM 8 X 25 F	M8	25	8.8	206803	2,8	50 St.

в комплекте с гайкой с фланцем



Система вертикальных лотков лестничного типа

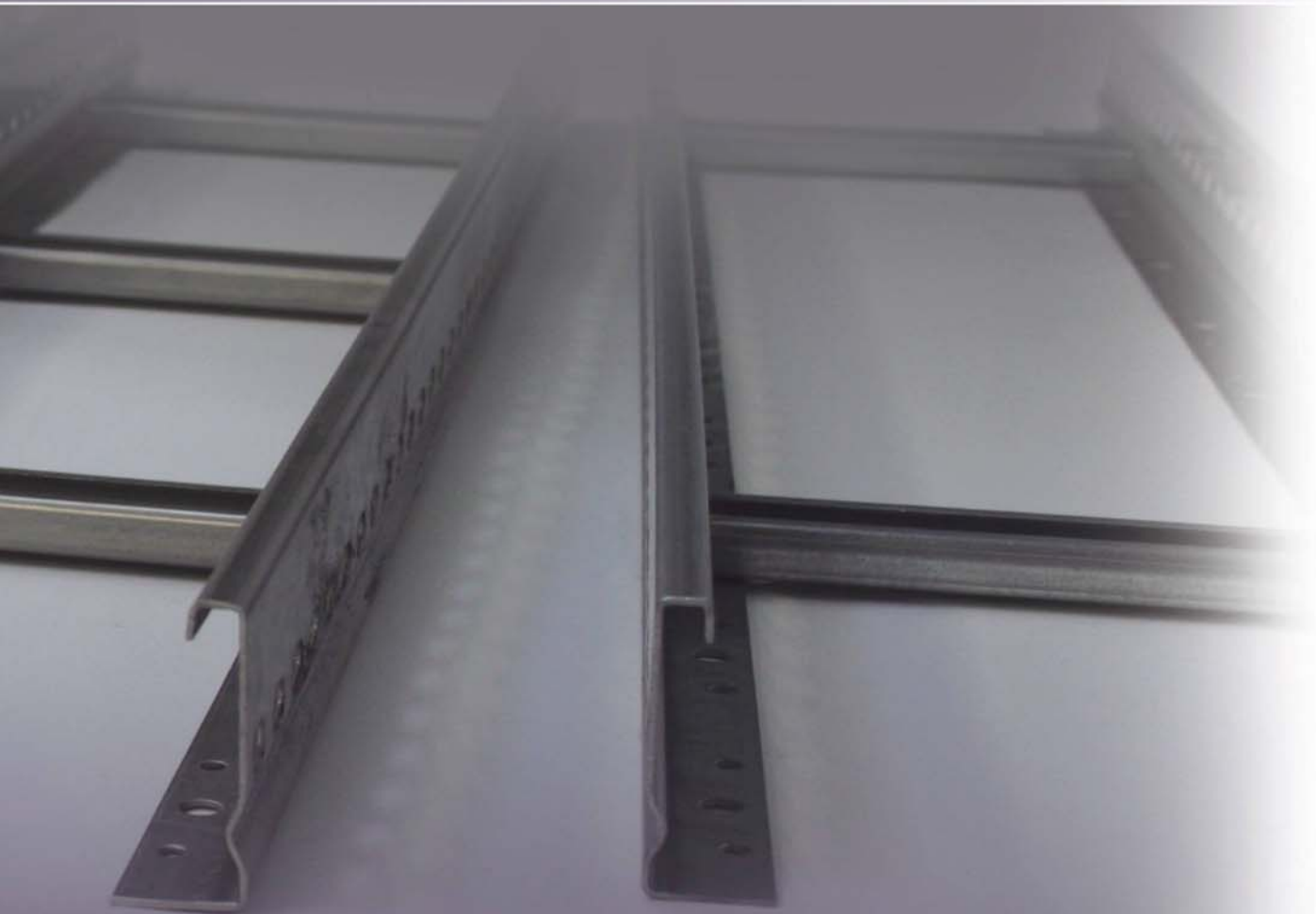
Лотки лестничного типа вертикальные

Соединители

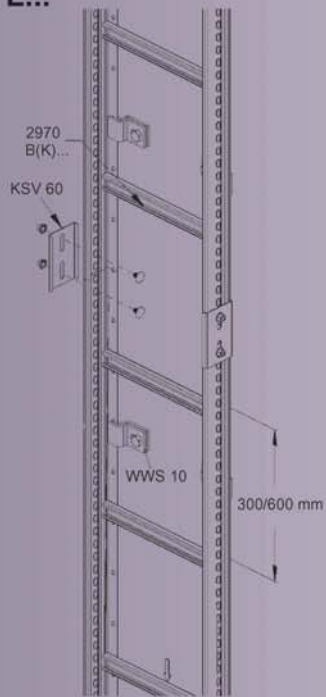
Аксессуары



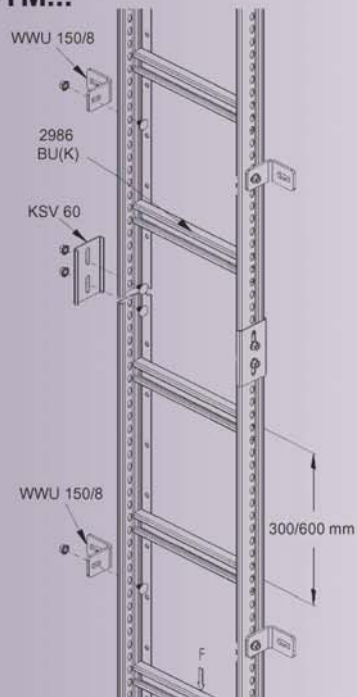
Niedax предлагает вертикальные лестничные лотки в различных исполнениях. Они монтируются непосредственно к стене при помощи дюбеля и обладают всеми преимуществами лестничных лотков – высокая несущая способность благодаря форме лонжерона, соединение в любом месте без необходимости засверливания новых отверстий благодаря перфорации лонжеронов, быстрая фиксация кабеля на перекладинах при помощи кабельных скоб различных видов.



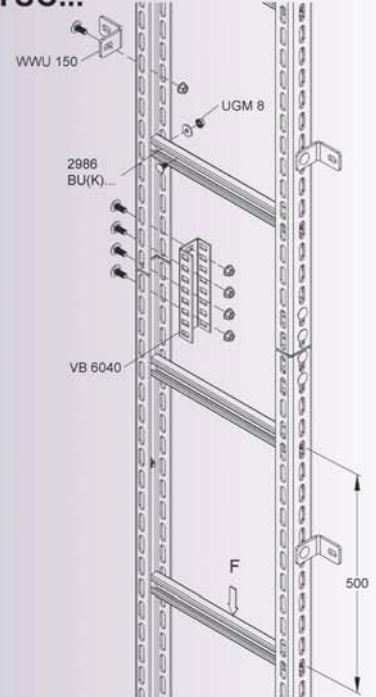
STL...



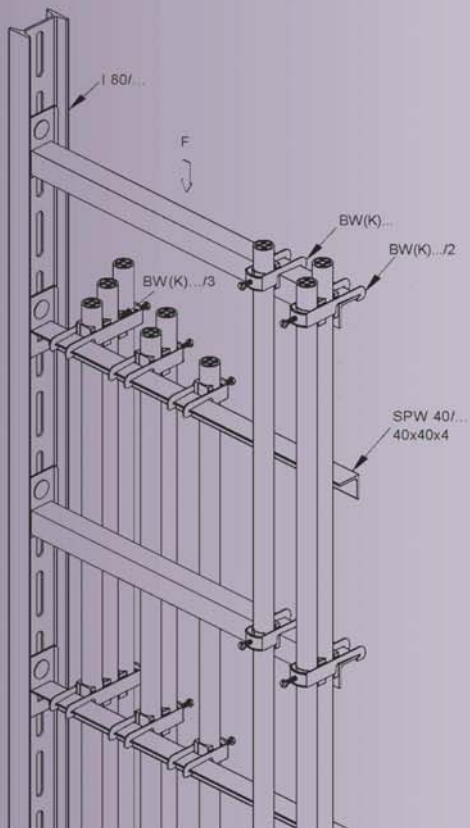
STM...



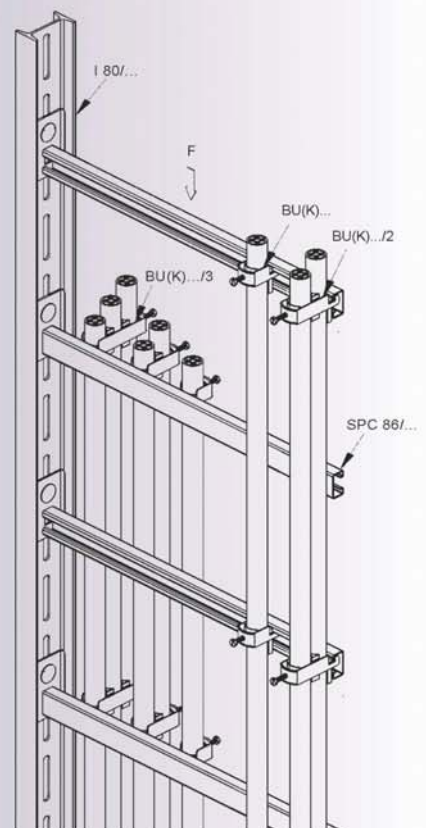
STUC...



STIW...



STIC...



СИСТЕМА ВЕРТИКАЛЬНЫХ ЛЕСТНИЧНЫХ ЛОТКОВ

Лоток лестничный вертикальный

расстояние между перекладинами 300 мм

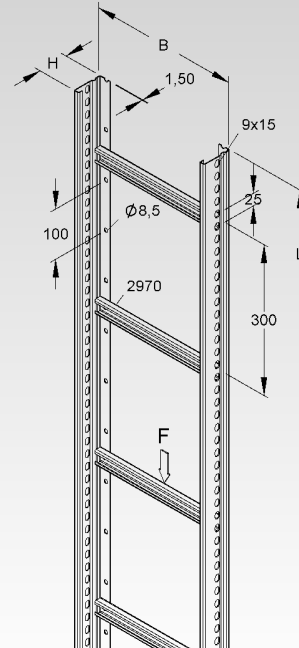
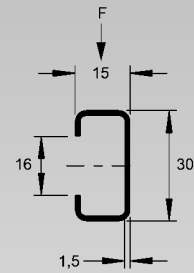
№ модели	Высота H mm	Ширина B mm	Длина L mm	доп. F	EAN	Вес 100 м kg	Упак.
S STL 60.203/3	60	200	3000	1	921102	270	1 x 3 м
S STL 60.303/3	60	300	3000	1	921126	297	1 x 3 м
S STL 60.403/3	60	400	3000	1	921140	320	1 x 3 м
S STL 60.503/3	60	500	3000	1	921164	347	1 x 3 м
S STL 60.603/3	60	600	3000	1	921188	370	1 x 3 м
S STL 60.203/6	60	200	6000	1	921300	270	1 x 6 м
S STL 60.303/6	60	300	6000	1	921324	295	1 x 6 м
S STL 60.403/6	60	400	6000	1	921348	320	1 x 6 м
S STL 60.503/6	60	500	6000	1	921362	345	1 x 6 м
S STL 60.603/6	60	600	6000	1	921386	370	1 x 6 м
F STL 60.203/3 F	60	200	3000	1	921508	274	1 x 3 м
F STL 60.303/3 F	60	300	3000	1	921522	304	1 x 3 м
F STL 60.403/3 F	60	400	3000	1	921546	330	1 x 3 м
F STL 60.503/3 F	60	500	3000	1	921560	357	1 x 3 м
F STL 60.603/3 F	60	600	3000	1	921584	384	1 x 3 м
F STL 60.203/6 F	60	200	6000	1	921706	274	1 x 6 м
F STL 60.303/6 F	60	300	6000	1	921720	302	1 x 6 м
F STL 60.403/6 F	60	400	6000	1	921744	330	1 x 6 м
F STL 60.503/6 F	60	500	6000	1	921768	355	1 x 6 м
F STL 60.603/6 F	60	600	6000	1	921782	382	1 x 6 м

Дополнительные отверстия $\varnothing 8,5$ мм в основании лонжеронов позволяют фиксацию непосредственно на несущей поверхности.

Необходимые U-образные кабельные скобы (В... и ВК...) представлены в отдельной главе данного каталога.

60

2970



Лоток лестничный вертикальный

расстояние между перекладинами 600 мм

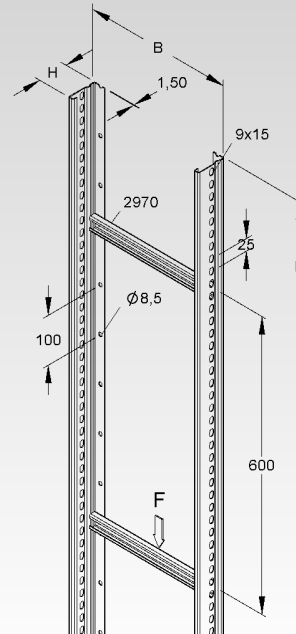
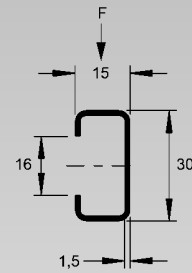
№ модели	Высота H mm	Ширина B mm	Длина L mm	доп. F	EAN	Вес 100 м kg	Упак.
S STL 60.206/3	60	200	3000	1	921201	247	1 x 3 м
S STL 60.306/3	60	300	3000	1	921225	260	1 x 3 м
S STL 60.406/3	60	400	3000	1	921249	274	1 x 3 м
S STL 60.506/3	60	500	3000	1	921263	284	1 x 3 м
S STL 60.606/3	60	600	3000	1	921287	297	1 x 3 м
S STL 60.206/6	60	200	6000	1	921409	245	1 x 6 м
S STL 60.306/6	60	300	6000	1	921423	260	1 x 6 м
S STL 60.406/6	60	400	6000	1	921447	272	1 x 6 м
S STL 60.506/6	60	500	6000	1	921461	284	1 x 6 м
S STL 60.606/6	60	600	6000	1	921485	300	1 x 6 м
F STL 60.206/3 F	60	200	3000	1	921607	250	1 x 3 м
F STL 60.306/3 F	60	300	3000	1	921621	264	1 x 3 м
F STL 60.406/3 F	60	400	3000	1	921645	277	1 x 3 м
F STL 60.506/3 F	60	500	3000	1	921669	290	1 x 3 м
F STL 60.606/3 F	60	600	3000	1	921683	304	1 x 3 м
F STL 60.206/6 F	60	200	6000	1	921805	249	1 x 6 м
F STL 60.306/6 F	60	300	6000	1	921829	262	1 x 6 м
F STL 60.406/6 F	60	400	6000	1	921843	275	1 x 6 м
F STL 60.506/6 F	60	500	6000	1	921867	290	1 x 6 м
F STL 60.606/6 F	60	600	6000	1	921881	304	1 x 6 м

Дополнительные отверстия $\varnothing 8,5$ мм в основании лонжеронов позволяют фиксацию непосредственно на несущей поверхности.

Необходимые U-образные кабельные скобы (В... и ВК...) представлены в отдельной главе данного каталога.

60

2970



СИСТЕМА ВЕРТИКАЛЬНЫХ ЛЕСТНИЧНЫХ ЛОТКОВ

Лоток лестничный вертикальный

расстояние между перекладинами 300 мм

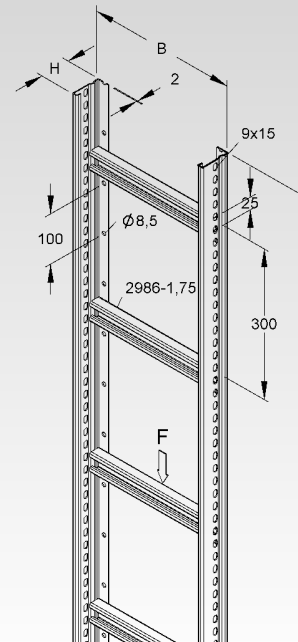
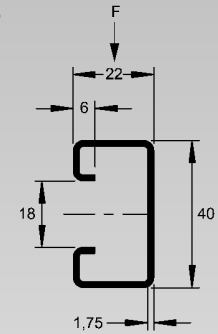
№ модели	Высота H mm	Ширина B mm	Длина L mm	доп. F kN	EAN	Вес 100 М kg	Упак.
S STM 60.203/3	60	200	3000	1,75	886401	399	1 x 3 m
S STM 60.303/3	60	300	3000	1,75	886425	452	1 x 3 m
S STM 60.403/3	60	400	3000	1,75	886449	505	1 x 3 m
S STM 60.503/3	60	500	3000	1,75	886463	559	1 x 3 m
S STM 60.603/3	60	600	3000	1,75	886487	612	1 x 3 m
S STM 60.203/6	60	200	6000	1,75	321308	399	1 x 6 m
S STM 60.303/6	60	300	6000	1,75	321407	452	1 x 6 m
S STM 60.403/6	60	400	6000	1,75	321506	505	1 x 6 m
S STM 60.503/6	60	500	6000	1,75	321605	559	1 x 6 m
S STM 60.603/6	60	600	6000	1,75	321704	612	1 x 6 m
F STM 60.203/3 F	60	200	3000	1,75	586622	410	1 x 3 m
F STM 60.303/3 F	60	300	3000	1,75	586646	460	1 x 3 m
F STM 60.403/3 F	60	400	3000	1,75	586660	510	1 x 3 m
F STM 60.503/3 F	60	500	3000	1,75	586684	560	1 x 3 m
F STM 60.603/3 F	60	600	3000	1,75	586691	610	1 x 3 m
F STM 60.203/6 F	60	200	6000	1,75	585601	428,2	1 x 6 m
F STM 60.303/6 F	60	300	6000	1,75	585700	485,6	1 x 6 m
F STM 60.403/6 F	60	400	6000	1,75	585809	542,9	1 x 6 m
F STM 60.503/6 F	60	500	6000	1,75	585908	600,2	1 x 6 m
F STM 60.603/6 F	60	600	6000	1,75	586004	657,6	1 x 6 m

Дополнительные отверстия $\varnothing 8,5$ мм в основании лонжеронов позволяют фиксацию непосредственно на несущей поверхности.

Подходящие кабельные скобы ВУ... и ВУК... для крепления кабелей на профиле Вы найдете в отдельной главе данного каталога или в каталоге К1.

60

2986-1,75



Лоток лестничный вертикальный

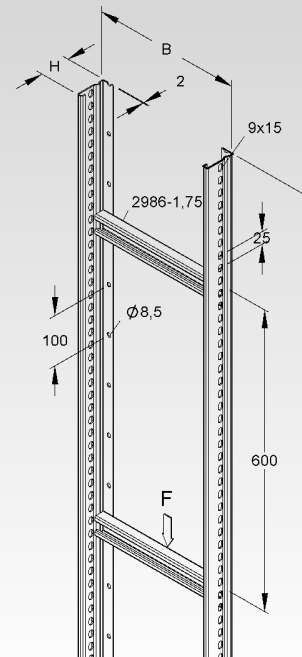
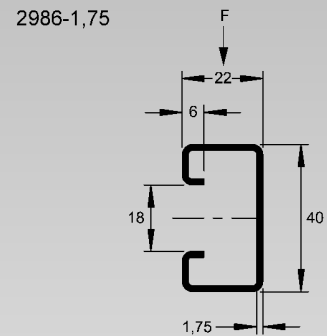
расстояние между перекладинами 600 мм

№ модели	Высота Н mm	Ширина В mm	Длина L mm	доп. F kN	EAN	Вес 100 м kg	Упак.
S STM 60.206/3	60	200	3000	1,75	873302	345	1 x 3 м
S STM 60.306/3	60	300	3000	1,75	873326	372	1 x 3 м
S STM 60.406/3	60	400	3000	1,75	873340	399	1 x 3 м
S STM 60.506/3	60	500	3000	1,75	873364	425	1 x 3 м
S STM 60.606/3	60	600	3000	1,75	873388	452	1 x 3 м
S STM 60.206/6	60	200	6000	1,75	322404	345	1 x 6 м
S STM 60.306/6	60	300	6000	1,75	322503	372	1 x 6 м
S STM 60.406/6	60	400	6000	1,75	322602	399	1 x 6 м
S STM 60.506/6	60	500	6000	1,75	322701	425	1 x 6 м
S STM 60.606/6	60	600	6000	1,75	322800	452	1 x 6 м
F STM 60.206/3 F	60	200	3000	1,75	916368	360	1 x 3 м
F STM 60.306/3 F	60	300	3000	1,75	916382	383	1 x 3 м
F STM 60.406/3 F	60	400	3000	1,75	916405	410	1 x 3 м
F STM 60.506/3 F	60	500	3000	1,75	916429	433	1 x 3 м
F STM 60.606/3 F	60	600	3000	1,75	916443	463	1 x 3 м
F STM 60.206/6 F	60	200	6000	1,75	586707	370,9	1 x 6 м
F STM 60.306/6 F	60	300	6000	1,75	586806	399,6	1 x 6 м
F STM 60.406/6 F	60	400	6000	1,75	586905	428,2	1 x 6 м
F STM 60.506/6 F	60	500	6000	1,75	587001	456,9	1 x 6 м
F STM 60.606/6 F	60	600	6000	1,75	587100	485,6	1 x 6 м

Дополнительные отверстия $\varnothing 8,5$ мм в основании лонжеронов позволяют фиксацию непосредственно на несущей поверхности.

Подходящие кабельные скобы ВU... и ВUK... для крепления кабелей на профиле Вы найдете в отдельной главе данного каталога или в каталоге К1.

60



Соединитель

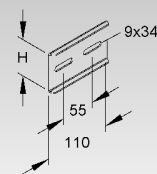
№ модели	Высота Н mm	В комплекте с	EAN	Вес 100 шт. kg	Упак.
S KSV 60 S	60	2 FLM 8x13 F	289875	16	20 St.
F KSV 60 F	60	2 FLM 8x13 F	289882	17	20 St.

для соединения лестничных лотков и фасонных деталей с высотой борта 60 мм путем геометрического замыкания с сохранением электрической проводимости

Необходимые комплектующие: 2 шт. для соединения, заказываются отдельно.

Выравнивание потенциалов происходит при винтовом соединении бортов кабельных/лестничных лотков и фасонных деталей.

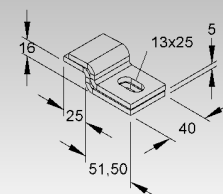
60



Зажим Z-образный

№ модели	EAN	Вес 100 пара kg	Упак.
F WWS 10	194704	44	25 Paar

для крепления вертикальных лестничных лотков STL... и STM... на стене



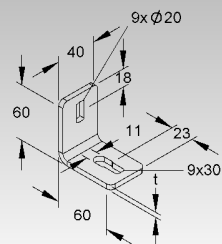
СИСТЕМА ВЕРТИКАЛЬНЫХ ЛЕСТНИЧНЫХ ЛОТКОВ

Уголок

симметричный

№ модели	Толщ. мат-ла t mm	В комплекте с	EAN	Вес 100 шт. kg	Упак.
F WWU 150/8	5	1 FLM 8x16 F	194506	21	50 St.
E3 WWU 150/8 E3	4	1 FLM 8x16 E3	344307	21	50 St.

для напольного, потолочного и настенного монтажа



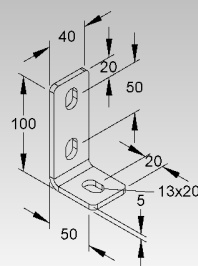
Уголок

несимметричный

№ модели	Толщ. мат-ла t mm	В комплекте с	EAN	Вес 100 шт. kg	Упак.
F WWA 100	5	1 FLM 10x25 F	194759	30	50 St.

для напольного, потолочного и настенного монтажа

Применение: U-образные профили U 50/..., U 5050/..., U 6040/..., U 100/...



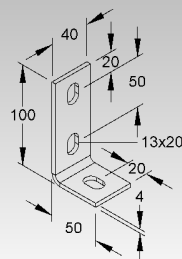
Уголок

несимметричный

№ модели	Толщ. мат-ла t mm	В комплекте с	EAN	Вес 100 шт. kg	Упак.
E3 WWA 100 E3	4	1 FLM 10x25 E3	344345	19,4	50 St.

для напольного, потолочного и настенного монтажа

Применение: Профили U-образные из нержавеющей стали U 50/..., U 6040/..., U100/...



Лоток лестничный вертикальный

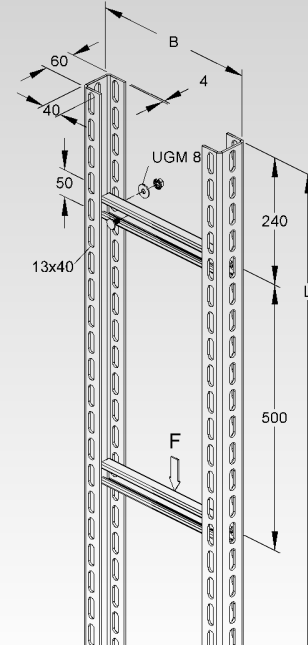
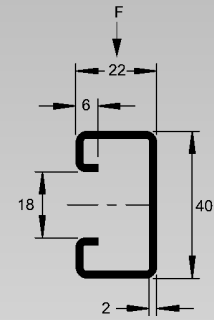
в несобранном виде

№ модели	Высота Н mm	Ширина В mm	Длина L mm	доп. F kN	EAN	Вес 100 шт. kg	Упак.
F STUC 60/205 F	60	215	4500	1,75	924608	746	1 x 4,50 m
F STUC 60/305 F	60	315	4500	1,75	924622	777	1 x 4,50 m
F STUC 60/405 F	60	415	4500	1,75	924646	810	1 x 4,50 m
F STUC 60/505 F	60	515	4500	1,75	924660	842	1 x 4,50 m
F STUC 60/605 F	60	615	4500	1,75	924684	874	1 x 4,50 m
F STUC 60/705 F	60	715	4500	1,75	924707	907	1 x 4,50 m
F STUC 60/805 F	60	815	4500	1,75	924721	939	1 x 4,50 m
F STUC 60/905 F	60	915	4500	1,75	924745	971	1 x 4,50 m
F STUC 60/1005 F	60	1015	4500	1,75	924769	1003	1 x 4,50 m
F STUC 60/1105 F	60	1115	4500	1,75	924783	1035	1 x 4,50 m
F STUC 60/1205 F	60	1215	4500	1,75	924806	1070	1 x 4,50 m
E3 STUC 60/205 E3	60	215	4500	1,75	925841	701	1 x 4,50 m
E3 STUC 60/305 E3	60	315	4500	1,75	925865	731	1 x 4,50 m
E3 STUC 60/405 E3	60	415	4500	1,75	925889	761	1 x 4,50 m
E3 STUC 60/505 E3	60	515	4500	1,75	925902	791	1 x 4,50 m
E3 STUC 60/605 E3	60	615	4500	1,75	925926	821	1 x 4,50 m
E3 STUC 60/705 E3	60	715	4500	1,75	925940	847	1 x 4,50 m
E3 STUC 60/805 E3	60	815	4500	1,75	925964	878	1 x 4,50 m
E3 STUC 60/905 E3	60	915	4500	1,75	925988	908	1 x 4,50 m
E3 STUC 60/1005E3	60	1015	4500	1,75	926008	938	1 x 4,50 m
E3 STUC 60/1105E3	60	1115	4500	1,75	926022	968	1 x 4,50 m
E3 STUC 60/1205E3	60	1215	4500	1,75	926046	998	1 x 4,50 m

Поставка в несобранном виде.

Подходящие кабельные скобы BU... и BUK... для крепления кабелей на профиле Вы найдете в отдельной главе данного каталога или в каталоге KI.

2986



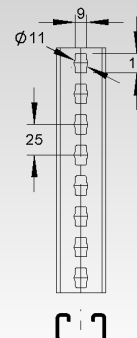
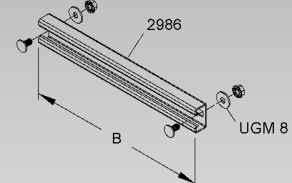
Переключатель для вертикальных лестничных лотков

модель 2986, 40x22x2, для дополнительных заказов

№ модели	Ширина В mm	доп. F kN	В комплекте с	EAN	Вес 100 шт. kg	Упак.
F SPCKL 86/200 F	200	1,75	2 FLM 8x16 F, 2 UGM 8 F	924820	32	1 St.
F SPCKL 86/300 F	300	1,75	2 FLM 8x16 F, 2 UGM 8 F	924844	48	1 St.
F SPCKL 86/400 F	400	1,75	2 FLM 8x16 F, 2 UGM 8 F	924868	65	1 St.
F SPCKL 86/500 F	500	1,75	2 FLM 8x16 F, 2 UGM 8 F	924882	81	1 St.
F SPCKL 86/600 F	600	1,75	2 FLM 8x16 F, 2 UGM 8 F	924905	97	1 St.
F SPCKL 86/700 F	700	1,75	2 FLM 8x16 F, 2 UGM 8 F	924929	113	1 St.
F SPCKL 86/800 F	800	1,75	2 FLM 8x16 F, 2 UGM 8 F	924943	129	1 St.
F SPCKL 86/900 F	900	1,75	2 FLM 8x16 F, 2 UGM 8 F	924967	145	1 St.
F SPCKL 86/1000F	1000	1,75	2 FLM 8x16 F, 2 UGM 8 F	924981	161	1 St.
F SPCKL 86/1100F	1100	1,75	2 FLM 8x16 F, 2 UGM 8 F	925001	177	1 St.
F SPCKL 86/1200F	1200	1,75	2 FLM 8x16 F, 2 UGM 8 F	925025	194	1 St.

Применение: Лоток лестничный вертикальный STUC 60/...

Подходящие кабельные скобы BU... и BUK... для крепления кабелей на профиле Вы найдете в отдельной главе данного каталога или в каталоге KI.



СИСТЕМА ВЕРТИКАЛЬНЫХ ЛЕСТНИЧНЫХ ЛОТКОВ

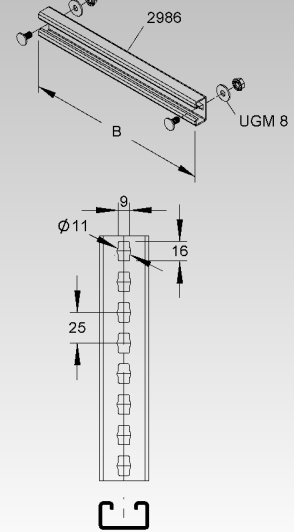
Переключатель для вертикальных лестничных лотков

модель 2986, 40x22x2, для дополнительных заказов

№ модели	Ширина В mm	доп. F kN	В комплекте с	EAN	Вес 100 шт. kg	Упак.
★ E3 SPCKL 86/200E3	200	1,75	2 FLM 8x16 E3, 2 UGM 8 E3	926060	30	1 St.
★ E3 SPCKL 86/300E3	300	1,75	2 FLM 8x16 E3, 2 UGM 8 E3	926084	45	1 St.
★ E3 SPCKL 86/400E3	400	1,75	2 FLM 8x16 E3, 2 UGM 8 E3	926107	60	1 St.
★ E3 SPCKL 86/500E3	500	1,75	2 FLM 8x16 E3, 2 UGM 8 E3	926121	75	1 St.
★ E3 SPCKL 86/600E3	600	1,75	2 FLM 8x16 E3, 2 UGM 8 E3	926145	90	1 St.
★ E3 SPCKL 86/700E3	700	1,75	2 FLM 8x16 E3, 2 UGM 8 E3	926169	105	1 St.
★ E3 SPCKL 86/800E3	800	1,75	2 FLM 8x16 E3, 2 UGM 8 E3	926183	120	1 St.
★ E3 SPCKL 86/900E3	900	1,75	2 FLM 8x16 E3, 2 UGM 8 E3	926206	135	1 St.
★ E3 SPCKL 86/1000E3	1000	1,75	2 FLM 8x16 E3, 2 UGM 8 E3	926220	150	1 St.
★ E3 SPCKL 86/1100E3	1100	1,75	2 FLM 8x16 E3, 2 UGM 8 E3	926244	165	1 St.
★ E3 SPCKL 86/1200E3	1200	1,75	2 FLM 8x16 E3, 2 UGM 8 E3	926268	180	1 St.

Применение: Лоток лестничный вертикальный STUC 60/...

Подходящие кабельные скобы ВU... и ВUK... для крепления кабелей на профиле Вы найдете в отдельной главе данного каталога или в каталоге К1.

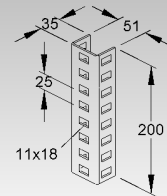


Соединитель линейный

№ модели	В комплекте с	EAN	Вес 100 шт. kg	Упак.
F VB 6040	4 FLM 10x25 F	891788	45	10 St.
E3 VB 6040 E3	4 FLM 10x25 E3	892143	45	10 St.

Применение: Профиль U 6040/...

Профиль перфорированный, продольные отверстия (11x18 мм) с трех сторон



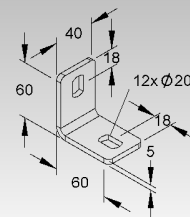
Уголок

симметричный

№ модели	В комплекте с	EAN	Вес 100 шт. kg	Упак.
F WWU 150	1 FLM 10x25 F	194407	20	50 St.

для напольного, потолочного и настенного монтажа

Применение: U-образные профили U 50/..., U 5050/..., U 6040/..., U 100/...

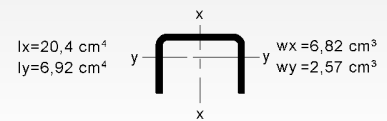
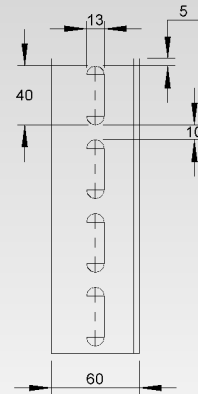
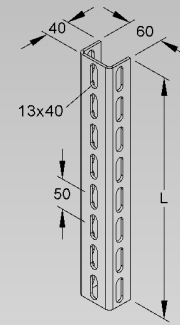


Профиль U-образный U 6040/...

№ модели	Длина L mm	EAN	Вес 100 шт. kg	Упак.
F U 6040/4500 F	4500	891757	1512	1 St.
F U 6040/6000 F	6000	891764	336	1 x 6 m

для изготовления потолочных стоек и несущих конструкций

Расстояние между центрами продольных отверстий (13x40 мм) трех сторон составляет 50 мм.



СИСТЕМА ВЕРТИКАЛЬНЫХ ЛЕСТНИЧНЫХ ЛОТКОВ

Лоток лестничный вертикальный

усиленный, в несобранном виде

№ модели	Высота Н mm	Ширина В mm	доп. F mm	доп. F kN	В комплекте с	EAN	Вес 100 М kg	Упак.
F STIC 86/206	80	280	600	1,75	20 FLM 12x30 F	873203	1325	1 x 6 м
F STIC 86/306	80	380	600	1,75	20 FLM 12x30 F	873227	1366	1 x 6 м
F STIC 86/406	80	480	600	1,75	20 FLM 12x30 F	873241	1408	1 x 6 м
F STIC 86/506	80	580	600	1,75	20 FLM 12x30 F	873265	1450	1 x 6 м
F STIC 86/606	80	680	600	1,75	20 FLM 12x30 F	323500	1491	1 x 6 м
F STIC 86/706	80	780	600	1,75	20 FLM 12x30 F	323609	1533	1 x 6 м
F STIC 86/806	80	880	600	1,75	20 FLM 12x30 F	323708	1575	1 x 6 м
F STIC 86/906	80	980	600	1,75	20 FLM 12x30 F	323807	1614	1 x 6 м
F STIC 86/1006	80	1080	600	1,75	20 FLM 12x30 F	323906	1650	1 x 6 м
F STIC 86/1106	80	1180	600	1,75	20 FLM 12x30 F	324002	1694	1 x 6 м
F STIC 86/1206	80	1280	600	1,75	20 FLM 12x30 F	324101	1734	1 x 6 м

состоит из I-образных профилей I 80 (DIN 1025) и С-образных профилей 2986

Перфорация лонжеронов позволяет дополнительное крепление перекладин, например, для размещения кабеля с обеих сторон лотка.

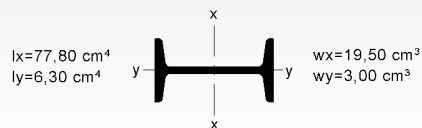
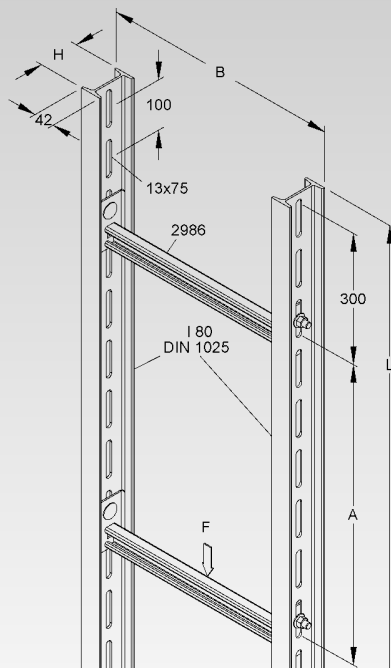
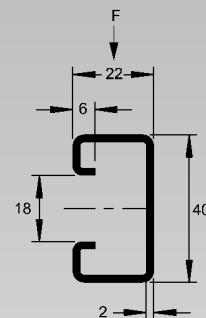
Поставляются также длиной 3 м (стоимость 1 метра не изменяется).

Для удобства транспортировки материал поставляется модулем. В объем поставок входят 10 перекладин при длине лотка 6 м, что соответствует расстоянию между перекладинами 60 см.

Соединительные и крепежные элементы (основание для подвешивания, соединитель и уголок) заказываются отдельно.

Необходимые U-образные кабельные скобы (BU... и BUK...) представлены в отдельной главе данного каталога.

2986



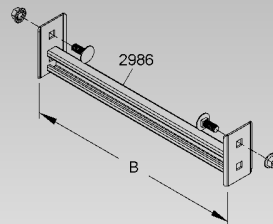
Перекладины для вертикальных лестничных лотков

Модель 2986 для дополнительных заказов

№ модели	Ширина В mm	доп. F kN	В комплекте с	EAN	Вес 100 шт. kg	Упак.
F SPC 86/200	234	1,75	2 FLM 12x30 F	325528	75	1 St.
F SPC 86/300	334	1,75	2 FLM 12x30 F	325542	100	1 St.
F SPC 86/400	434	1,75	2 FLM 12x30 F	325566	125	1 St.
F SPC 86/500	534	1,75	2 FLM 12x30 F	325580	150	1 St.
F SPC 86/600	634	1,75	2 FLM 12x30 F	325603	175	1 St.
F SPC 86/700	734	1,75	2 FLM 12x30 F	325702	200	1 St.
F SPC 86/800	834	1,75	2 FLM 12x30 F	325801	225	1 St.
F SPC 86/900	934	1,75	2 FLM 12x30 F	325900	248	1 St.
F SPC 86/1000	1034	1,75	2 FLM 12x30 F	326006	272	1 St.
F SPC 86/1100	1134	1,75	2 FLM 12x30 F	326105	296	1 St.
F SPC 86/1200	1234	1,75	2 FLM 12x30 F	326204	320	1 St.

Применение: Лоток лестничный вертикальный STIC 86/...

Необходимые U-образные кабельные скобы (BU... и BUK...) представлены в отдельной главе данного каталога.



Лоток лестничный вертикальный

усиленный, в несобранном виде

№ модели	Высота H mm	Ширина B mm	Длина L mm	доп. F kN	В комплекте с	EAN	Вес 100 м kg	Упак.
F STIW 40/606	80	680	6000	2,5	20 FLM 12x30 F	324200	1510	1 x 6 м
F STIW 40/706	80	780	6000	2,5	20 FLM 12x30 F	324309	1554	1 x 6 м
F STIW 40/806	80	880	6000	2,5	20 FLM 12x30 F	324408	1597	1 x 6 м
F STIW 40/906	80	980	6000	2,5	20 FLM 12x30 F	324507	1640	1 x 6 м
F STIW 40/1006	80	1080	6000	2,5	20 FLM 12x30 F	324606	1684	1 x 6 м
F STIW 40/1106	80	1180	6000	2,5	20 FLM 12x30 F	324705	1727	1 x 6 м
F STIW 40/1206	80	1280	6000	2,5	20 FLM 12x30 F	324804	1770	1 x 6 м

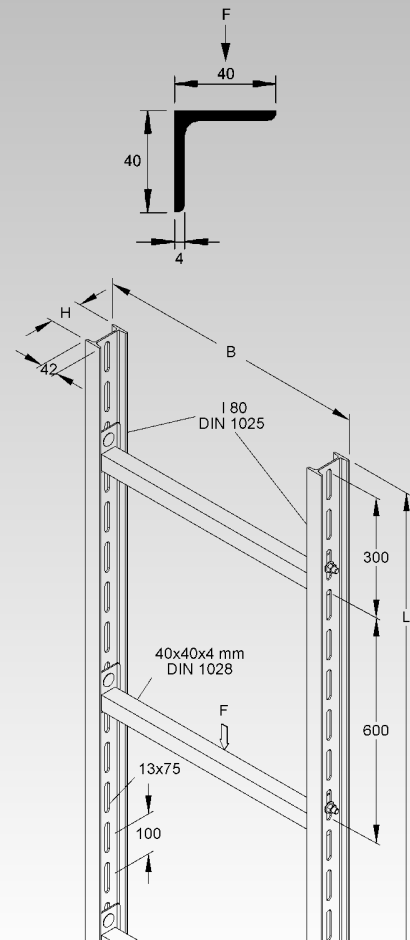
состоит из I-образных профилей I 80 (DIN 1025) и уголков 40x40x4 мм (DIN 1028)

Перфорация лонжеронов позволяет дополнительное крепление перекладин, например, для размещения кабеля с обеих сторон лотка.

Поставляются также длиной 3 м (стоимость 1 метра не изменяется).

Для удобства транспортировки материал поставляется модулем. В объем поставок входят 10 перекладин при длине лотка 6 м, что соответствует расстоянию между перекладинами 60 см.

Подходящие кабельные скобы BW... и BWK... для крепления кабелей на профиле Вы найдете в отдельной главе данного каталога или в каталоге KI.



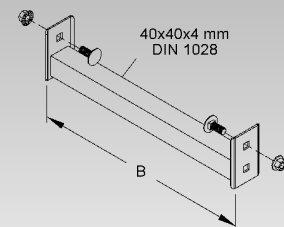
Перекладина для вертикальных лестничных лотков

уголок 40x40x4 мм (DIN 1028), для дополнительного заказа

№ модели	Ширина B mm	доп. F kN	В комплекте с	EAN	Вес 100 шт. kg	Упак.
F SPW 40/600	634	2,5	2 FLM 12x30 F	324903	186	1 St.
F SPW 40/700	734	2,5	2 FLM 12x30 F	325009	212	1 St.
F SPW 40/800	834	2,5	2 FLM 12x30 F	325108	238	1 St.
F SPW 40/900	934	2,5	2 FLM 12x30 F	325207	264	1 St.
F SPW 40/1000	1034	2,5	2 FLM 12x30 F	325306	290	1 St.
F SPW 40/1100	1134	2,5	2 FLM 12x30 F	325405	316	1 St.
F SPW 40/1200	1234	2,5	2 FLM 12x30 F	325504	342	1 St.

Применение: Лоток лестничный вертикальный STIW 40/...

Подходящие кабельные скобы BW... и BWK... для крепления кабелей на профиле Вы найдете в отдельной главе данного каталога или в каталоге KI.



СИСТЕМА ВЕРТИКАЛЬНЫХ ЛЕСТНИЧНЫХ ЛОТКОВ

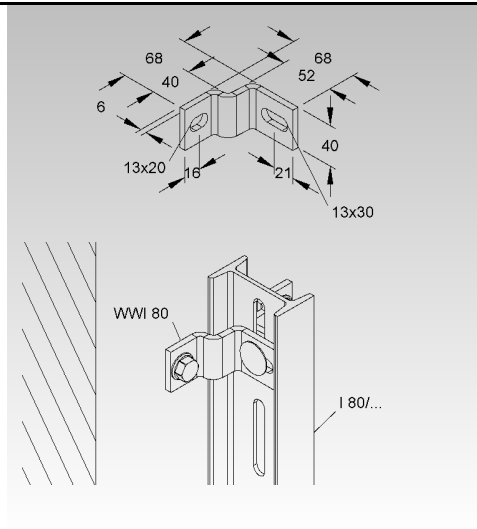
Уголок

симметричный

№ модели	В комплекте с	EAN	Вес 100 шт. kg	Упак.
F WWI 80	1 FLM 12x30 F	193004	26,7	50 St.

для настенного крепления I-образных профилей I 80/...

Применение: I-образный профиль I 80/..., потолочная стойка HI 80/... и вертикальные лестничные лотки STIC...и STIW...

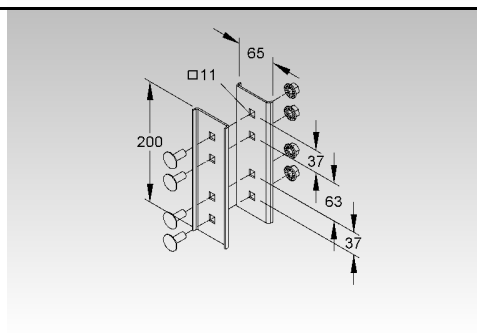


Соединитель линейный

№ модели	В комплекте с	EAN	Вес 100 пара kg	Упак.
F VBI 80	4 FLM 10x25 F	199501	152	5 Paar

Необходимые комплектующие: 1 шт. для соединения

Применение: I-образный профиль I 80/... и потолочная стойка HI 80/...



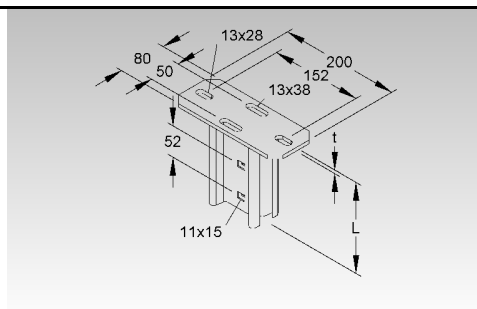
Основание для подвешивания

№ модели	Общ. длина L mm	Толщ. основания t mm	В комплекте с	EAN	Вес 100 шт. kg	Упак.
F KI 80	151	6	2 FLM 10x25 F	192908	150	1 St.

для крепления на горизонтальных потолках

Общая длина = длина соединительного профиля и основания для подвешивания

Применение: Профиль I-образный I 80/...



Основание для подвешивания

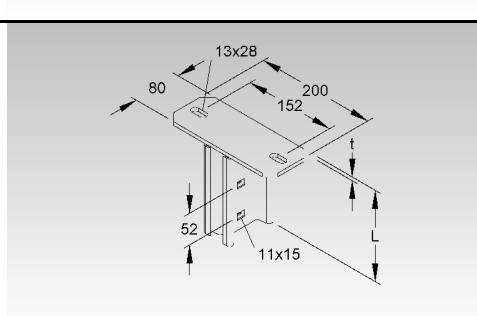
поперечное к I-образному профилю I 80

№ модели	Общ. длина L mm	Толщ. основания t mm	В комплекте с	EAN	Вес 100 шт. kg	Упак.
F KIQ 80	151	6	2 FLM 10x25 F	903009	134	1 St.

для крепления на горизонтальных потолках

Общая длина = длина соединительного профиля и основания для подвешивания

Применение: Профиль I-образный I 80/...

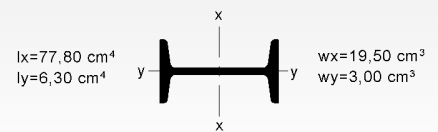
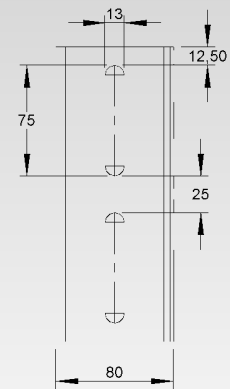
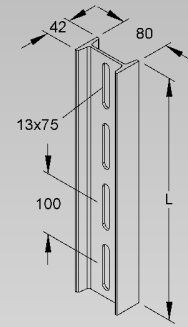


Профиль I-образный I 80

в соответствии с DIN 1025

№ модели	Длина L mm	EAN	Вес 100 М kg	Упак.
F I 80/3000	3000	181407	600	1 x 3 м
F I 80/6000	6000	181506	600	1 x 6 м

для изготовления потолочных стоек и несущих конструкций, а также вертикальных лестничных лотков STIC... и STIW...



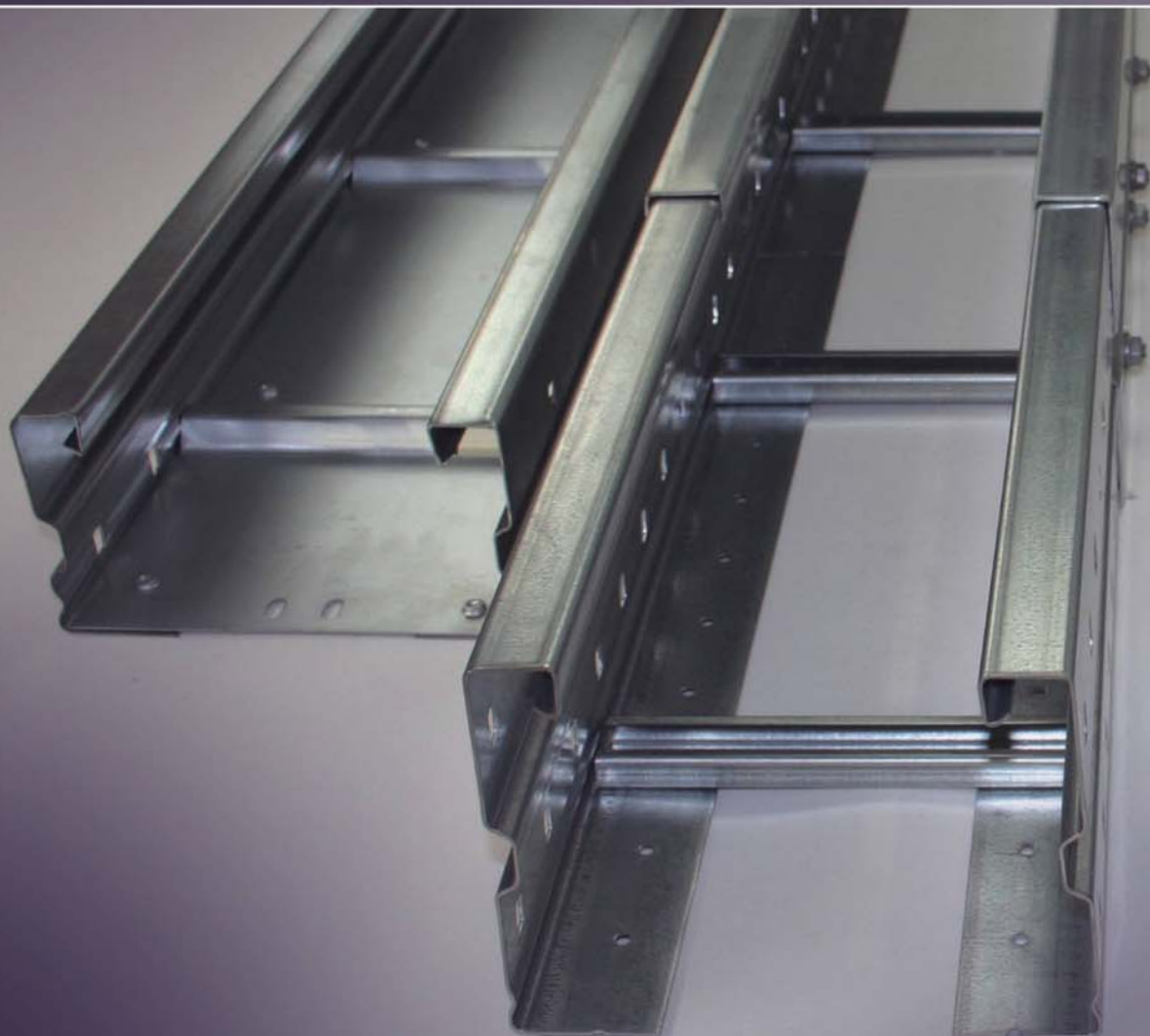
Система для больших пролетов

Лотки кабельные для больших пролетов

Лотки лестничного типа для больших пролетов

Детали фасонные

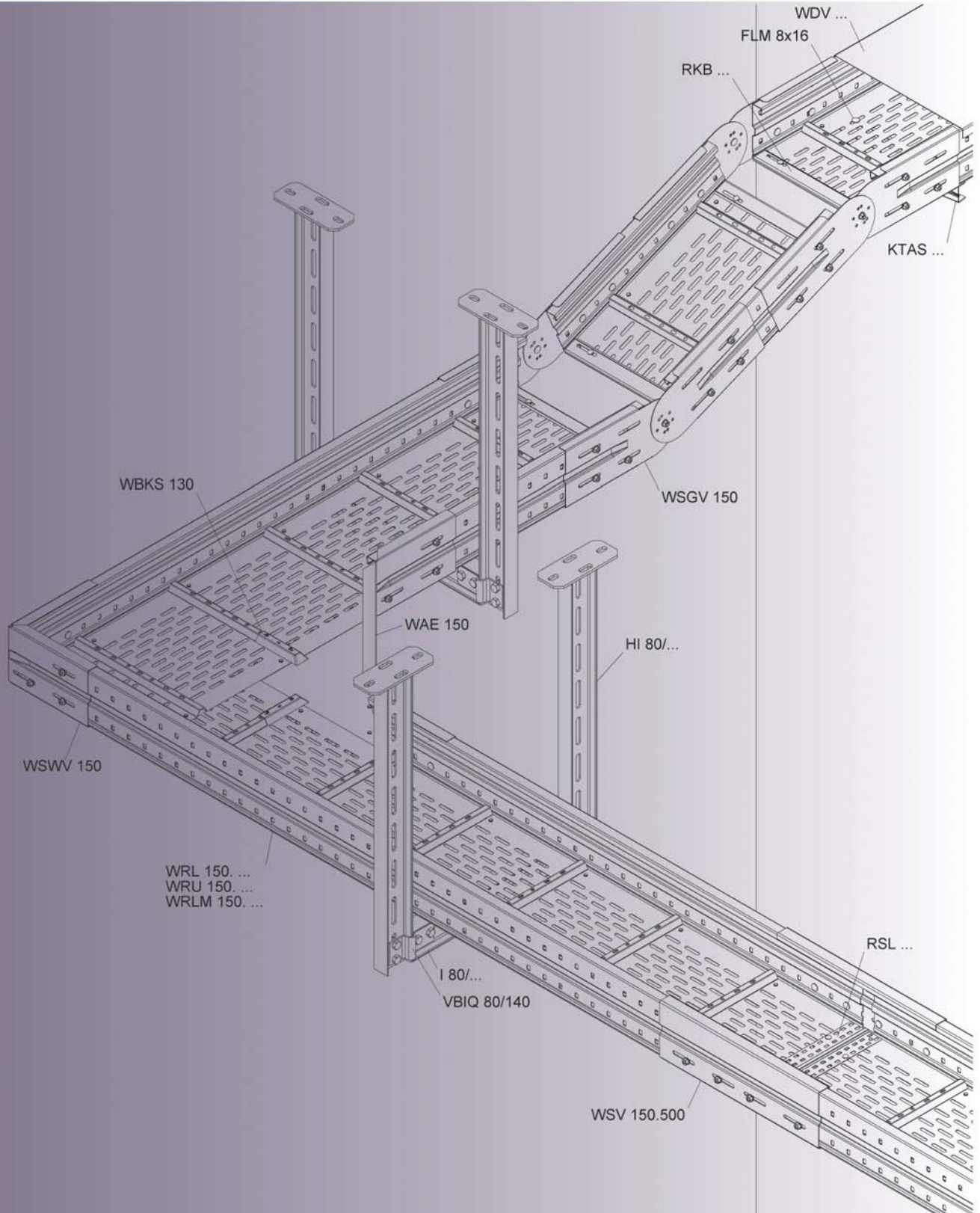
Аксессуары



Система для больших пролетов применяется в том случае, если необходимы высокие допустимые нагрузки при большом расстоянии между опорами и требуется проложить кабель большого сечения. Благодаря различным материалам, покрытиям и размерам система для больших пролетов соответствует требованиям различных сфер применения – промышленности, строительства электростанций и зданий. Niedax предлагает большую гамму фасонных деталей и монтажных аксессуаров для систем для больших пролетов. Благодаря перфорации лонжеронов возможен монтаж соединителей без дополнительного засверливания отверстий.



! Следствием больших пролетов являются высокие нагрузки на каждый кронштейн. Загрузка конструкции осуществляется с согласования с руководством строительного объекта. Благодаря серийным изделиям NIEDAX (U-образные профили, потолочные стойки и т.д.) возможно конструирование экономичных несущих конструкций по модульному принципу. Эти элементы системы позволяют также изготавливать необычные индивидуальные конструкции.

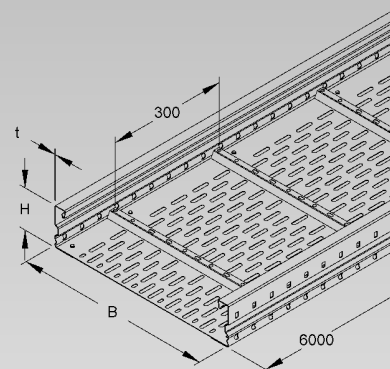


ЛОТКИ КАБЕЛЬНЫЕ ДЛЯ БОЛЬШИХ ПРОЛЕТОВ

Лоток кабельный для больших пролетов

№ модели	Высота Н mm	Ширина В mm	Толщ. мат-ла t mm	Поставл. длина m	EAN	Вес 100 м kg	Упак.
S WRL 105.200	105	200	1,5	6	310708	644	1 x 6 м
S WRL 105.300	105	300	1,5	6	310807	709	1 x 6 м
S WRL 105.400	105	400	1,5	6	310906	774	1 x 6 м
S WRL 105.500	105	500	1,5	6	311002	839	1 x 6 м
S WRL 105.600	105	600	1,5	6	311101	904	1 x 6 м
F WRL 105.200 F	105	200	1,5	6	587803	644	1 x 6 м
F WRL 105.300 F	105	300	1,5	6	587902	709	1 x 6 м
F WRL 105.400 F	105	400	1,5	6	588008	774	1 x 6 м
F WRL 105.500 F	105	500	1,5	6	588107	839	1 x 6 м
F WRL 105.600 F	105	600	1,5	6	588206	904	1 x 6 м
E3 WRL 105.200 E3	105	200	1,5	6	724802	644	1 x 6 м
E3 WRL 105.300 E3	105	300	1,5	6	724826	709	1 x 6 м
E3 WRL 105.400 E3	105	400	1,5	6	724840	774	1 x 6 м
E3 WRL 105.500 E3	105	500	1,5	6	724864	839	1 x 6 м
E3 WRL 105.600 E3	105	600	1,5	6	724888	910	1 x 6 м

105

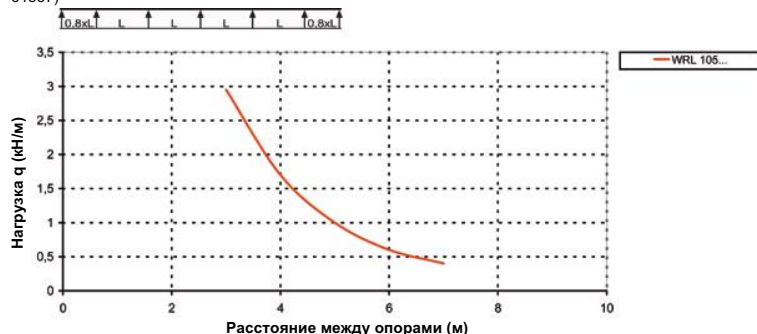


борта перфорированные с дополнительными ребрами жесткости, а также заклепанное днище со смещенными рядами перфорации и с дополнительными ребрами жесткости для стабилизации и монтажа разделительной перегородки

Поставляются также длиной 3 м (стоимость 1 метра не изменяется).

Лотки шириной от 400 мм поставляются в комплекте со стыковой накладкой RSL...

Диаграмма нагрузок: q = равномерно распределенный вес кабеля (тестирование в соответствии с DIN EN IEC 61537)



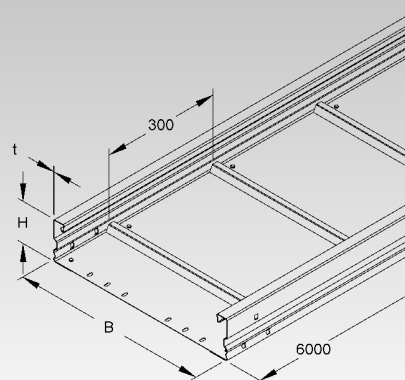
Указанные в диаграмме нагрузки не зависят от положения соединителей.

Лоток кабельный для больших пролетов

неперфорированный

№ модели	Высота Н mm	Ширина В mm	Толщ. мат-ла t mm	Поставл. длина m	EAN	Вес 100 м kg	Упак.
S WRU 105.200	105	200	1,5	6	311200	672	1 x 6 м
S WRU 105.300	105	300	1,5	6	311309	750	1 x 6 м
S WRU 105.400	105	400	1,5	6	311408	829	1 x 6 м
S WRU 105.500	105	500	1,5	6	311507	907	1 x 6 м
S WRU 105.600	105	600	1,5	6	311606	985	1 x 6 м
F WRU 105.200 F	105	200	1,5	6	588305	672	1 x 6 м
F WRU 105.300 F	105	300	1,5	6	588404	750	1 x 6 м
F WRU 105.400 F	105	400	1,5	6	588503	829	1 x 6 м
F WRU 105.500 F	105	500	1,5	6	588602	907	1 x 6 м
F WRU 105.600 F	105	600	1,5	6	588701	985	1 x 6 м

105



лонжероны неперфорированные с дополнительными ребрами жесткости, но с отверстиями для соединения, а также заклепанное неперфорированное днище с дополнительными ребрами жесткости для стабилизации и монтажа разделительной перегородки

Поставляются также длиной 3 м (стоимость 1 метра не изменяется).

Лотки шириной от 400 мм поставляются в комплекте со стыковой накладкой RSL...

Соединитель

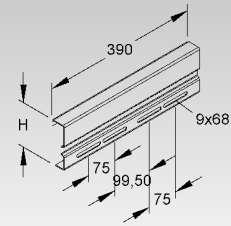
№ модели	Высота H mm	Ширина B mm	В комплекте с	EAN	Вес 100 шт. kg	Упак.
S WSV 105.390	106,5	390	4 FLM 8x13 F	301959	118,5	10 St.
F WSV 105.390 F	106,5	390	4 FLM 8x13 F	302055	121,5	10 St.
E3 WSV 105.390 E3	106,5	390	4 FLM 8x16 E3	340132	80	10 St.

для соединения кабельных лотков/лестничных лотков для больших пролетов и фасонных деталей с высотой борта 105 мм путем геометрического замыкания с сохранением электрической проводимости

Необходимые комплектующие: 2 шт. для соединения

Выравнивание потенциалов происходит при винтовом соединении лонжеронов лестничных лотков для больших пролетов и фасонных деталей.

105



Соединитель шарнирный

вертикальный

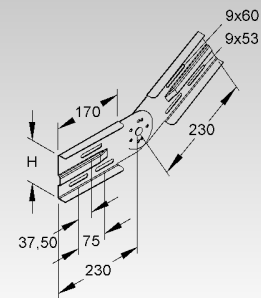
№ модели	Высота H mm	В комплекте с	EAN	Вес 100 шт. kg	Упак.
S WSGV 105	106,5	6 FLM 8x13 F	305100	100	1 St.
F WSGV 105 F	106,5	6 FLM 8x13 F	590308	100	1 St.
E3 WSGV 105 E3	106,5	6 FLM 8x16 E3	725304	100	1 St.

для конструирования вертикальных угловых соединений основной трассы кабельных лотков/лестничных лотков для больших пролетов с высотой борта 105 мм

Необходимые комплектующие: 2 шт. для соединения

Выравнивание потенциалов происходит при винтовом соединении лонжеронов лестничных лотков для больших пролетов и фасонных деталей.

105



Соединитель угловой

горизонтальный

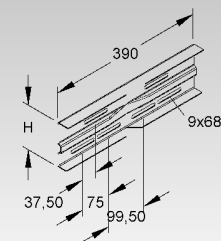
№ модели	Высота H mm	Ширина B mm	В комплекте с	EAN	Вес 100 шт. kg	Упак.
S WSWV 105.390	106,5	390	6 FLM 8x13 F	305377	93	10 St.
F WSWV 105.390 F	106,5	390	6 FLM 8x13 F	590452	93	10 St.
E3 WSWV 105.390 E3	106,5	390	6 FLM 8x16 E3	725458	93	10 St.

для конструирования горизонтальных угловых соединений основной трассы кабельных лотков/лестничных лотков для больших пролетов с высотой борта 105 мм

Необходимые комплектующие: 2 шт. для соединения

Выравнивание потенциалов происходит при винтовом соединении лонжеронов лестничных лотков для больших пролетов и фасонных деталей.

105



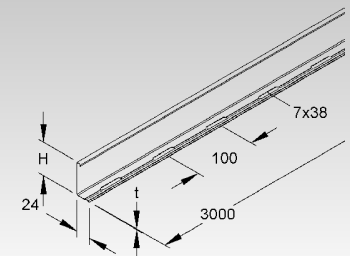
Перегородка разделительная

№ модели	Высота H mm	Толщ. мат-ла t mm	В комплекте с	EAN	Вес 100 шт. kg	Упак.
S RW 85	80	0,9	4 FLM 6x12	237609	92	10 x 3 m
F RW 85 F	80	0,9	4 FLM 6x12 F	237708	92	10 x 3 m
E3 RW 85 E3	80	0,9	4 FLM 6x12 E3	333424	92	10 x 3 m

для разделения кабеля и линий с различными функциями и напряжениями

Перфорированное основание позволяет осуществлять соединения в любом месте.

85



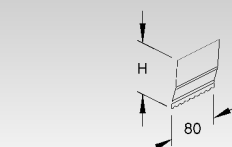
Соединитель разделительных перегородок

№ модели	Высота H mm	Длина L mm	EAN	Вес 100 шт. kg	Упак.
E2 RTV 85 E2	79,5	80	237753	2	20 St.

для крепления разделительных перегородок путем геометрического замыкания с сохранением электрической проводимости

Крепление разделительной перегородки осуществляется путем защелкивания соединителя.

85



ЛОТКИ КАБЕЛЬНЫЕ ДЛЯ БОЛЬШИХ ПРОЛЕТОВ

Фиксатор разделительной перегородки

№ модели	В комплекте с	EAN	Вес 100 шт. kg	Упак.
G KLWC 16	FK 6x12, GSM 406	289707	2,4	50 St.
F KLWC 16 F	FK 6x10 E3, GSM 406 E3	570508	5	50 St.
E3 KLWC 16 E3	FK 6x10 E3, GSM 406 E3	341641	5	50 St.

для крепления разделительных перегородок в поперечных ребрах жесткости кабельных и лестничных лотков для больших пролетов с перекладинами шириной паза 16 мм

Применение: Перегородка разделительная RW...

Крепится в любом месте профиля



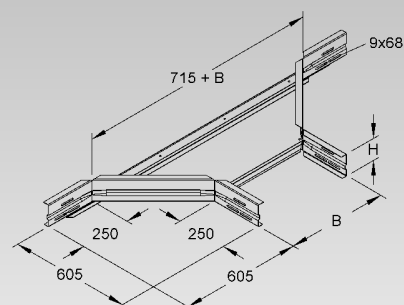
Переходник Т-образный

№ модели	Высота H mm	Ширина B mm	В комплекте с	EAN	Вес 100 шт. kg	Упак.
S WRTA 105.200	105	205	12 FLM 8x13 F	905508	970	1 St.
S WRTA 105.300	105	305	12 FLM 8x13 F	905515	1030	1 St.
S WRTA 105.400	105	405	12 FLM 8x13 F	905522	1090	1 St.
S WRTA 105.500	105	505	12 FLM 8x13 F	905539	1150	1 St.
S WRTA 105.600	105	605	12 FLM 8x13 F	905546	1210	1 St.
F WRTA 105.200 F	105	205	12 FLM 8x13 F	906000	970	1 St.
F WRTA 105.300 F	105	305	12 FLM 8x13 F	906017	1030	1 St.
F WRTA 105.400 F	105	405	12 FLM 8x13 F	906024	1090	1 St.
F WRTA 105.500 F	105	505	12 FLM 8x13 F	906031	1150	1 St.
F WRTA 105.600 F	105	605	12 FLM 8x13 F	906048	1210	1 St.
E3 WRTA 105.200E3	105	205	12 FLM 8x16 E3	905652	970	1 St.
E3 WRTA 105.300E3	105	305	12 FLM 8x16 E3	905669	1030	1 St.
E3 WRTA 105.400E3	105	405	12 FLM 8x16 E3	905676	1090	1 St.
E3 WRTA 105.500E3	105	505	12 FLM 8x16 E3	905683	1150	1 St.
E3 WRTA 105.600E3	105	605	12 FLM 8x16 E3	905690	1210	1 St.

борта неперфорированные с дополнительными ребрами жесткости, но с отверстиями для соединения. Стабильность обеспечивается благодаря кронштейну и заклепанному неперфорированному днищу с дополнительными ребрами жесткости.

Радиусы аксессуаров выполнены таким образом, что прокладка кабеля осуществляется в соответствии с частью 3 DIN/VDE 0298.

↑105
↓105



Поворот на 90°

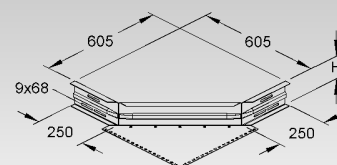
№ модели	Высота H mm	В комплекте с	EAN	Вес 100 шт. kg	Упак.
S WAE 105	106,5	6 FLM 8x13 F	318131	320	1 St.
F WAE 105 F	106,5	6 FLM 8x13 F	595730	320	1 St.
E3 WAE 105 E3	106,5	6 FLM 8x16 E3	846207	320	1 St.

борта неперфорированные, но с отверстиями для соединения, а также заклепанная опорная пластина

Радиусы аксессуаров выполнены таким образом, что прокладка кабеля осуществляется в соответствии с частью 3 DIN/VDE 0298.

Применение: для конструирования Т-образных и угловых соединений 90°

↑105
↓105



Секция угловая 90°

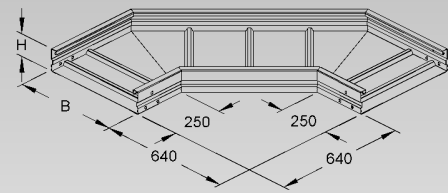
№ модели		Высота Н mm	Ширина В mm	EAN	Вес 100 шт. kg	Упак.
S	WRB 105.200	105	200	311705	820	1 St.
S	WRB 105.300	105	300	311804	970	1 St.
S	WRB 105.400	105	400	311903	1150	1 St.
S	WRB 105.500	105	500	312009	1350	1 St.
S	WRB 105.600	105	600	312108	1530	1 St.
F	WRB 105.200 F	105	200	588800	820	1 St.
F	WRB 105.300 F	105	300	588909	970	1 St.
F	WRB 105.400 F	105	400	589005	1150	1 St.
F	WRB 105.500 F	105	500	589104	1350	1 St.
F	WRB 105.600 F	105	600	589203	1530	1 St.
E3	WRB 105.200 E3	105	200	724901	820	1 St.
E3	WRB 105.300 E3	105	300	724925	970	1 St.
E3	WRB 105.400 E3	105	400	724949	1150	1 St.
E3	WRB 105.500 E3	105	500	724963	1350	1 St.
E3	WRB 105.600 E3	105	600	724987	1530	1 St.

борта неперфорированные с дополнительными ребрами жесткости, но с отверстиями для соединения. Стабильность обеспечивается благодаря заклепанному неперфорированному днищу с дополнительными ребрами жесткости.

Радиусы аксессуаров выполнены таким образом, что прокладка кабеля осуществляется в соответствии с частью 3 DIN/VDE 0298.

Соединитель WSV 105.390 не входит в комплект и заказывается отдельно.

105



T-отвод

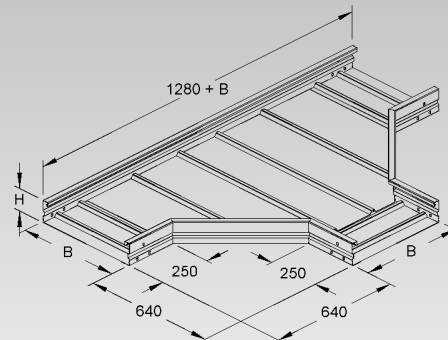
№ модели		Высота Н mm	Ширина В mm	EAN	Вес 100 шт. kg	Упак.
S	WRT 105.200	105	200	312207	1580	1 St.
S	WRT 105.300	105	300	312306	1790	1 St.
S	WRT 105.400	105	400	312405	2030	1 St.
S	WRT 105.500	105	500	312504	2270	1 St.
S	WRT 105.600	105	600	312603	2540	1 St.
F	WRT 105.200 F	105	200	589302	1580	1 St.
F	WRT 105.300 F	105	300	589401	1790	1 St.
F	WRT 105.400 F	105	400	589500	2030	1 St.
F	WRT 105.500 F	105	500	589609	2270	1 St.
F	WRT 105.600 F	105	600	589708	2540	1 St.
E3	WRT 105.200 E3	105	200	725007	1580	1 St.
E3	WRT 105.300 E3	105	300	725021	1790	1 St.
E3	WRT 105.400 E3	105	400	725045	2030	1 St.
E3	WRT 105.500 E3	105	500	725069	2270	1 St.
E3	WRT 105.600 E3	105	600	725083	2540	1 St.

борта неперфорированные с дополнительными ребрами жесткости, но с отверстиями для соединения. Стабильность обеспечивается благодаря заклепанному неперфорированному днищу с дополнительными ребрами жесткости.

Радиусы аксессуаров выполнены таким образом, что прокладка кабеля осуществляется в соответствии с частью 3 DIN/VDE 0298.

Соединитель WSV 105.390 не входит в комплект и заказывается отдельно.

105



ЛОТКИ КАБЕЛЬНЫЕ ДЛЯ БОЛЬШИХ ПРОЛЕТОВ

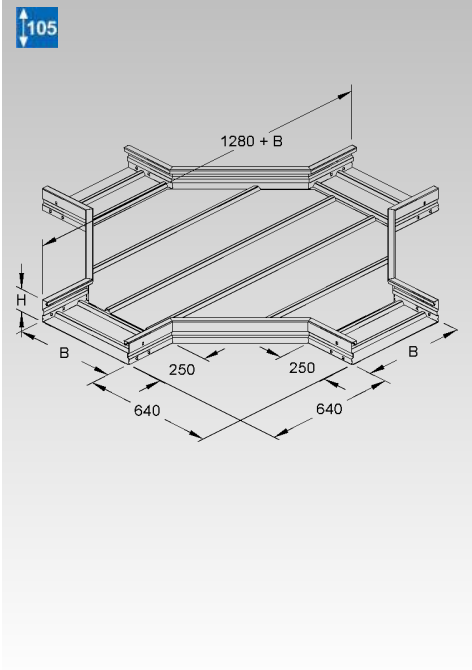
Соединитель крестообразный

№ модели	Высота Н mm	Ширина В mm	EAN	Вес 100 шт. kg	Упак.
S WRK 105.200	105	200	312702	2160	1 St.
S WRK 105.300	105	300	312801	2400	1 St.
S WRK 105.400	105	400	312900	2650	1 St.
S WRK 105.500	105	500	313006	2920	1 St.
S WRK 105.600	105	600	313105	3210	1 St.
F WRK 105.200 F	105	200	589807	2160	1 St.
F WRK 105.300 F	105	300	589906	2400	1 St.
F WRK 105.400 F	105	400	590001	2650	1 St.
F WRK 105.500 F	105	500	590100	2920	1 St.
F WRK 105.600 F	105	600	590209	3210	1 St.
E3 WRK 105.200 E3	105	200	725106	2160	1 St.
E3 WRK 105.300 E3	105	300	725120	2400	1 St.
E3 WRK 105.400 E3	105	400	725144	2650	1 St.
E3 WRK 105.500 E3	105	500	725168	2920	1 St.
E3 WRK 105.600 E3	105	600	725182	3210	1 St.

борта неперфорированные с дополнительными ребрами жесткости, но с отверстиями для соединения. Стабильность обеспечивается благодаря заклепанному неперфорированному днищу с дополнительными ребрами жесткости.

Радиусы аксессуаров выполнены таким образом, что прокладка кабеля осуществляется в соответствии с частью 3 DIN/VDE 0298.

Соединитель WSV 105.390 не входит в комплект и заказывается отдельно.



Лоток кабельный для больших пролетов

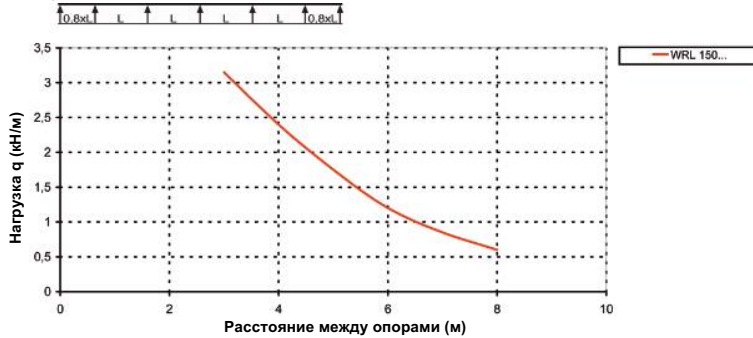
№ модели	Высота Н mm	Ширина В mm	Толщ. мат-ла t mm	Поставл. длина m	EAN	Вес 100 м kg	Упак.
S WRL 150.200	150	200	1,5	6	313204	750	1 x 6 м
S WRL 150.300	150	300	1,5	6	313303	815	1 x 6 м
S WRL 150.400	150	400	1,5	6	313402	880	1 x 6 м
S WRL 150.500	150	500	1,5	6	313501	945	1 x 6 м
S WRL 150.600	150	600	1,5	6	313600	1010	1 x 6 м
F WRL 150.200 F	150	200	1,5	6	590506	750	1 x 6 м
F WRL 150.300 F	150	300	1,5	6	590605	815	1 x 6 м
F WRL 150.400 F	150	400	1,5	6	590704	880	1 x 6 м
F WRL 150.500 F	150	500	1,5	6	590803	945	1 x 6 м
F WRL 150.600 F	150	600	1,5	6	590902	1010	1 x 6 м
E3 WRL 150.200 E3	150	200	1,5	6	725502	750	1 x 6 м
E3 WRL 150.300 E3	150	300	1,5	6	725526	815	1 x 6 м
E3 WRL 150.400 E3	150	400	1,5	6	725540	880	1 x 6 м
E3 WRL 150.500 E3	150	500	1,5	6	725564	945	1 x 6 м
E3 WRL 150.600 E3	150	600	1,5	6	725588	1010	1 x 6 м

борта перфорированные с дополнительными ребрами жесткости, а также заклепанное днище со смещенными рядами перфорации и с дополнительными ребрами жесткости для стабилизации и монтажа разделительной перегородки

Поставляются также длиной 3 м (стоимость 1 метра не изменяется).

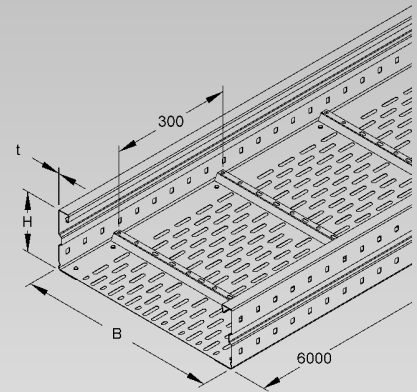
Лотки шириной от 400 мм поставляются в комплекте со стыковой накладкой RSL...

Диаграмма нагрузок: q = равномерно распределенный вес кабеля (тестирование в соответствии с DIN EN IEC 61537)



Указанные в диаграмме нагрузки не зависят от положения соединителей.

150



Лоток кабельный для больших пролетов

неперфорированный

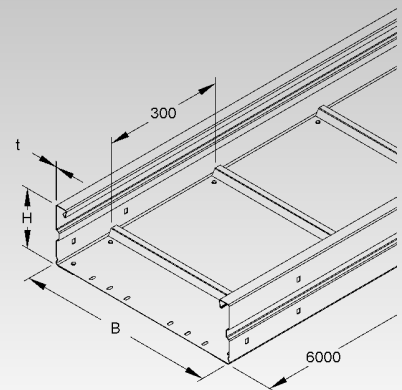
№ модели	Высота Н mm	Ширина В mm	Толщ. мат-ла t mm	Поставл. длина m	EAN	Вес 100 м kg	Упак.
S WRU 150.200	150	200	1,5	6	313709	777	1 x 6 м
S WRU 150.300	150	300	1,5	6	313808	855	1 x 6 м
S WRU 150.400	150	400	1,5	6	313907	934	1 x 6 м
S WRU 150.500	150	500	1,5	6	314003	1014	1 x 6 м
S WRU 150.600	150	600	1,5	6	314102	1092	1 x 6 м
F WRU 150.200 F	150	200	1,5	6	591008	777	1 x 6 м
F WRU 150.300 F	150	300	1,5	6	591107	855	1 x 6 м
F WRU 150.400 F	150	400	1,5	6	591206	934	1 x 6 м
F WRU 150.500 F	150	500	1,5	6	591305	1014	1 x 6 м
F WRU 150.600 F	150	600	1,5	6	591404	1092	1 x 6 м

лонжероны неперфорированные с дополнительными ребрами жесткости, но с отверстиями для соединения, а также заклепанное неперфорированное днище с дополнительными ребрами жесткости для стабилизации и монтажа разделительной перегородки

Поставляются также длиной 3 м (стоимость 1 метра не изменяется).

Лотки шириной от 400 мм поставляются в комплекте со стыковой накладкой RSL...

150



ЛОТКИ КАБЕЛЬНЫЕ ДЛЯ БОЛЬШИХ ПРОЛЕТОВ

Лоток кабельный для больших пролетов

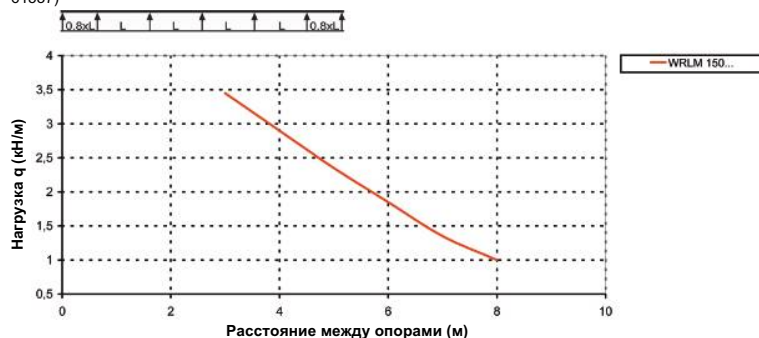
№ модели	Высота Н mm	Ширина В mm	Толщ. мат-ла t mm	Поставл. длина m	EAN	Вес 100 м kg	Упак.
★ S WRLM 150.200	150	200	2	6	893300	950	1 x 6 м
★ S WRLM 150.300	150	300	2	6	893317	1015	1 x 6 м
★ S WRLM 150.400	150	400	2	6	893324	1080	1 x 6 м
★ S WRLM 150.500	150	500	2	6	893331	1145	1 x 6 м
★ S WRLM 150.600	150	600	2	6	893348	1210	1 x 6 м
★ F WRLM 150.200 F	150	200	2	6	893355	950	1 x 6 м
★ F WRLM 150.300 F	150	300	2	6	893362	1015	1 x 6 м
★ F WRLM 150.400 F	150	400	2	6	893379	1080	1 x 6 м
★ F WRLM 150.500 F	150	500	2	6	893386	1145	1 x 6 м
★ F WRLM 150.600 F	150	600	2	6	893393	1210	1 x 6 м

борта перфорированные с дополнительными ребрами жесткости, а также заклепанное днище со смещенными рядами перфорации и с дополнительными ребрами жесткости для стабилизации и монтажа разделительной перегородки

Поставляются также длиной 3 м (стоимость 1 метра не изменяется).

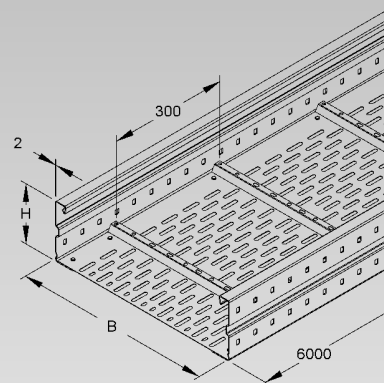
Лотки шириной от 400 мм поставляются в комплекте со стыковой накладкой RSL...

Диаграмма нагрузок: q = равномерно распределенный вес кабеля (тестирование в соответствии с DIN EN IEC 61537)



Указанные в диаграмме нагрузки не зависят от положения соединителей.

150



Соединитель

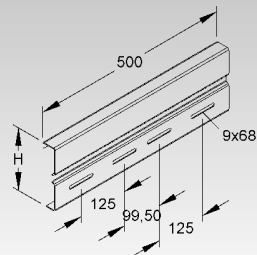
№ модели	Высота Н mm	Ширина В mm	В комплекте с	EAN	Вес 100 шт. kg	Упак.
S WSV 150.500	151,5	500	4 FLM 8x13 F	301706	180	10 St.
F WSV 150.500 F	151,5	500	4 FLM 8x13 F	301805	180	10 St.
E3 WSV 150.500 E3	151,5	500	4 FLM 8x16 E3	340149	180	10 St.

для соединения кабельных лотков/лестничных лотков для больших пролетов и фасонных деталей с высотой борта 150 мм путем геометрического замыкания с сохранением электрической проводимости

Необходимые комплектующие: 2 шт. для соединения

Выравнивание потенциалов происходит при винтовом соединении лонжеронов лестничных лотков для больших пролетов и фасонных деталей.

150



Соединитель шарнирный

вертикальный

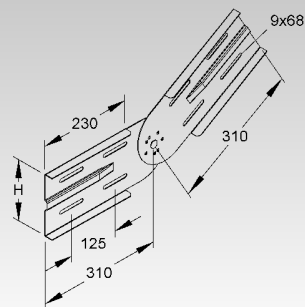
№ модели	Высота Н mm	В комплекте с	EAN	Вес 100 шт. kg	Упак.
S WSGV 150	151,5	6 FLM 8x13 F	305209	180	1 St.
F WSGV 150 F	151,5	6 FLM 8x13 F	593002	180	1 St.
E3 WSGV 150 E3	151,5	6 FLM 8x16 E3	726004	180	1 St.

для конструирования вертикальных угловых соединений основной трассы кабельных лотков/лестничных лотков для больших пролетов с высотой борта 150 мм

Необходимые комплектующие: 2 шт. для соединения

Выравнивание потенциалов происходит при винтовом соединении лонжеронов лестничных лотков для больших пролетов и фасонных деталей.

150



Соединитель угловой

горизонтальный

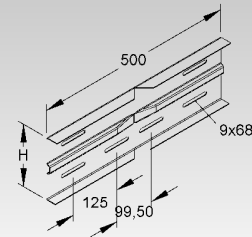
№ модели	Высота H mm	Ширина B mm	В комплекте с	EAN	Вес 100 шт. kg	Упак.
S WSWV 150	151,5	500	6 FLM 8x13 F	305407	180	10 St.
F WSWV 150 F	151,5	500	6 FLM 8x13 F	593101	180	10 St.
E3 WSWV 150 E3	151,5	500	6 FLM 8x16 E3	726103	180	10 St.

для конструирования горизонтальных угловых соединений основной трассы кабельных лотков/лестничных лотков для больших пролетов с высотой борта 150 мм

Необходимые комплектующие: 2 шт. для соединения

Выравнивание потенциалов происходит при винтовом соединении лонжеронов лестничных лотков для больших пролетов и фасонных деталей.

150



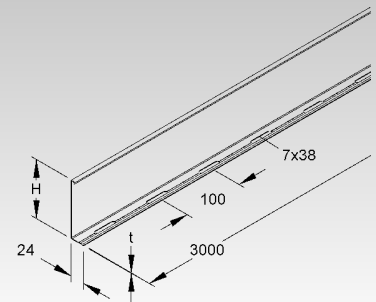
Перегородка разделительная

№ модели	Высота H mm	Толщ. мат-ла t	В комплекте с	EAN	Вес 100 шт. kg	Упак.
S RW 110	98	0,9	4 FLM 6x12	251001	90	10 x 3 м
F RW 110 F	98	0,9	4 FLM 6x12 F	251100	90	10 x 3 м
FD RW 110 FD	98	0,9	4 FLM 6x12 F	251117	90	10 x 3 м
E3 RW 110 E3	98	0,9	4 FLM 6x12 E3	333509	92	10 x 3 м

для разделения кабеля и линий с различными функциями и напряжениями

Перфорированное основание позволяет осуществлять соединения в любом месте.

110



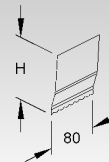
Соединитель разделительных перегородок

№ модели	Высота H mm	Длина L mm	EAN	Вес 100 шт. kg	Упак.
E2 RTV 110 E2	97,5	80	251162	3	20 St.

для крепления разделительных перегородок путем геометрического замыкания с сохранением электрической проводимости

Крепление разделительной перегородки осуществляется путем защелкивания соединителя.

110



Фиксатор разделительной перегородки

№ модели	В комплекте с	EAN	Вес 100 шт. kg	Упак.
G KLWC 16	FK 6x12, GSM 406	289707	2,4	50 St.
F KLWC 16 F	FK 6x10 E3, GSM 406 E3	570508	5	50 St.
E3 KLWC 16 E3	FK 6x10 E3, GSM 406 E3	341641	5	50 St.

для крепления разделительных перегородок в поперечных ребрах жесткости кабельных и лестничных лотков для больших пролетов с перекладинами шириной паза 16 мм

Применение: Перегородка разделительная RW...

Крепится в любом месте профиля



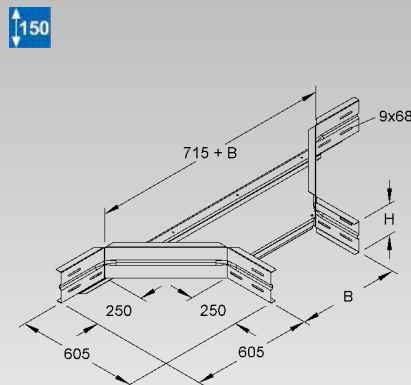
ЛОТКИ КАБЕЛЬНЫЕ ДЛЯ БОЛЬШИХ ПРОЛЕТОВ

Переходник Т-образный

№ модели		Высота Н	Ширина В	В комплекте с	EAN	Вес 100 шт. kg	Упак.
		mm	mm				
S	WRTA 150.200	150	205	12 FLM 8x13 F	905553	970	1 St.
S	WRTA 150.300	150	305	12 FLM 8x13 F	905560	1030	1 St.
S	WRTA 150.400	150	405	12 FLM 8x13 F	905577	1090	1 St.
S	WRTA 150.500	150	505	12 FLM 8x13 F	905584	1150	1 St.
S	WRTA 150.600	150	605	12 FLM 8x13 F	905591	1210	1 St.
F	WRTA 150.200 F	150	205	12 FLM 8x13 F	906055	1020	1 St.
F	WRTA 150.300 F	150	305	12 FLM 8x13 F	906062	1080	1 St.
F	WRTA 150.400 F	150	405	12 FLM 8x13 F	906079	1140	1 St.
F	WRTA 150.500 F	150	505	12 FLM 8x13 F	906086	1200	1 St.
F	WRTA 150.600 F	150	605	12 FLM 8x13 F	906093	1260	1 St.
E3	WRTA 150.200E3	150	205	12 FLM 8x16 E3	905706	1020	1 St.
E3	WRTA 150.300E3	150	305	12 FLM 8x16 E3	905713	1080	1 St.
E3	WRTA 150.400E3	150	405	12 FLM 8x16 E3	905720	1140	1 St.
E3	WRTA 150.500E3	150	500	12 FLM 8x16 E3	905737	1200	1 St.
E3	WRTA 150.600E3	150	605	12 FLM 8x16 E3	905744	1260	1 St.

борта неперфорированные с дополнительными ребрами жесткости, но с отверстиями для соединения. Стабильность обеспечивается благодаря кронштейну и заклепанному неперфорированному днищу с дополнительными ребрами жесткости.

Радиусы аксессуаров выполнены таким образом, что прокладка кабеля осуществляется в соответствии с частью 3 DIN/VDE 0298.



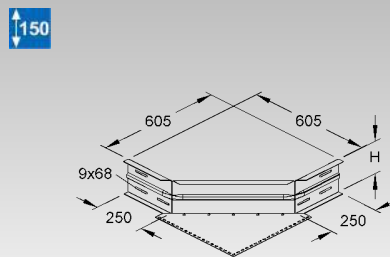
Поворот на 90°

№ модели		Высота Н	В комплекте с	EAN	Вес 100 шт. kg	Упак.
		mm				
S	WAE 150	151,5	6 FLM 8x13 F	318162	340	1 St.
F	WAE 150 F	151,5	6 FLM 8x13 F	595761	340	1 St.
E3	WAE 150 E3	151,5	6 FLM 8x16 E3	846252	340	1 St.

борта неперфорированные, но с отверстиями для соединения, а также заклепанная опорная пластина

Радиусы аксессуаров выполнены таким образом, что прокладка кабеля осуществляется в соответствии с частью 3 DIN/VDE 0298.

Применение: для конструирования Т-образных и угловых соединений 90°



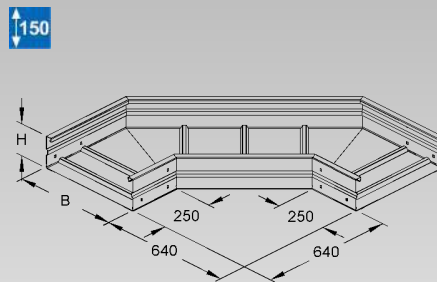
Секция угловая 90°

№ модели		Высота Н	Ширина В	EAN	Вес 100 шт. kg	Упак.
		mm	mm			
S	WRB 150.200	150	200	314201	950	1 St.
S	WRB 150.300	150	300	314300	1120	1 St.
S	WRB 150.400	150	400	314409	1290	1 St.
S	WRB 150.500	150	500	314508	1500	1 St.
S	WRB 150.600	150	600	314607	1690	1 St.
F	WRB 150.200 F	150	200	591503	950	1 St.
F	WRB 150.300 F	150	300	591602	1120	1 St.
F	WRB 150.400 F	150	400	591701	1290	1 St.
F	WRB 150.500 F	150	500	591800	1500	1 St.
F	WRB 150.600 F	150	600	591909	1690	1 St.
E3	WRB 150.200 E3	150	200	725601	950	1 St.
E3	WRB 150.300 E3	150	300	725625	1120	1 St.
E3	WRB 150.400 E3	150	400	725649	1290	1 St.
E3	WRB 150.500 E3	150	500	725663	1500	1 St.
E3	WRB 150.600 E3	150	600	725687	1690	1 St.

борта неперфорированные с дополнительными ребрами жесткости, но с отверстиями для соединения. Стабильность обеспечивается благодаря заклепанному неперфорированному днищу с дополнительными ребрами жесткости.

Радиусы аксессуаров выполнены таким образом, что прокладка кабеля осуществляется в соответствии с частью 3 DIN/VDE 0298.

Соединитель WSV 105.500 не входит в комплект и заказывается отдельно.



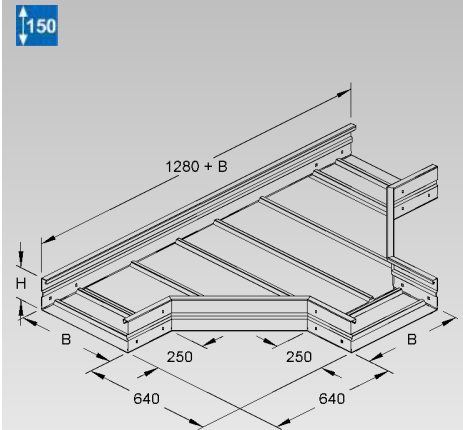
T-отвод

№ модели		Высота H mm	Ширина B mm	EAN	Вес 100 шт. kg	Упак.
S	WRT 150.200	150	200	314706	1760	1 St.
S	WRT 150.300	150	300	314805	1990	1 St.
S	WRT 150.400	150	400	314904	2230	1 St.
S	WRT 150.500	150	500	315000	2450	1 St.
S	WRT 150.600	150	600	315109	2750	1 St.
F	WRT 150.200 F	150	200	592005	1760	1 St.
F	WRT 150.300 F	150	300	592104	1990	1 St.
F	WRT 150.400 F	150	400	592203	2230	1 St.
F	WRT 150.500 F	150	500	592302	2450	1 St.
F	WRT 150.600 F	150	600	592401	2750	1 St.
E3	WRT 150.200 E3	150	200	725700	1760	1 St.
E3	WRT 150.300 E3	150	300	725724	1990	1 St.
E3	WRT 150.400 E3	150	400	725748	2230	1 St.
E3	WRT 150.500 E3	150	500	725762	2450	1 St.
E3	WRT 150.600 E3	150	600	725786	2750	1 St.

борта неперфорированные с дополнительными ребрами жесткости, но с отверстиями для соединения. Стабильность обеспечивается благодаря заклепанному неперфорированному днищу с дополнительными ребрами жесткости.

Радиусы аксессуаров выполнены таким образом, что прокладка кабеля осуществляется в соответствии с частью 3 DIN/VDE 0298.

Соединитель WSV 105.500 не входит в комплект и заказывается отдельно.



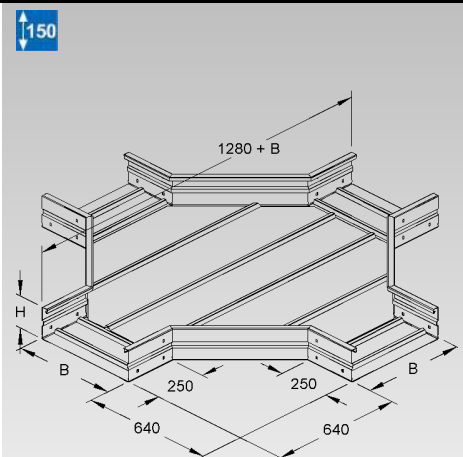
Соединитель крестообразный

№ модели		Высота H mm	Ширина B mm	EAN	Вес 100 шт. kg	Упак.
S	WRK 150.200	150	200	315208	2380	1 St.
S	WRK 150.300	150	300	315307	2620	1 St.
S	WRK 150.400	150	400	315406	2870	1 St.
S	WRK 150.500	150	500	315505	3140	1 St.
S	WRK 150.600	150	600	315604	3430	1 St.
F	WRK 150.200 F	150	200	592500	2380	1 St.
F	WRK 150.300 F	150	300	592609	2620	1 St.
F	WRK 150.400 F	150	400	592708	2870	1 St.
F	WRK 150.500 F	150	500	592807	3140	1 St.
F	WRK 150.600 F	150	600	592906	3430	1 St.
E3	WRK 150.200 E3	150	200	725809	2380	1 St.
E3	WRK 150.300 E3	150	300	725823	2620	1 St.
E3	WRK 150.400 E3	150	400	725847	2870	1 St.
E3	WRK 150.500 E3	150	500	725861	3140	1 St.
E3	WRK 150.600 E3	150	600	725885	3430	1 St.

борта неперфорированные с дополнительными ребрами жесткости, но с отверстиями для соединения. Стабильность обеспечивается благодаря заклепанному неперфорированному днищу с дополнительными ребрами жесткости.

Радиусы аксессуаров выполнены таким образом, что прокладка кабеля осуществляется в соответствии с частью 3 DIN/VDE 0298.

Соединитель WSV 105.500 не входит в комплект и заказывается отдельно.



ЛОТКИ КАБЕЛЬНЫЕ ДЛЯ БОЛЬШИХ ПРОЛЕТОВ

Лоток кабельный для больших пролетов

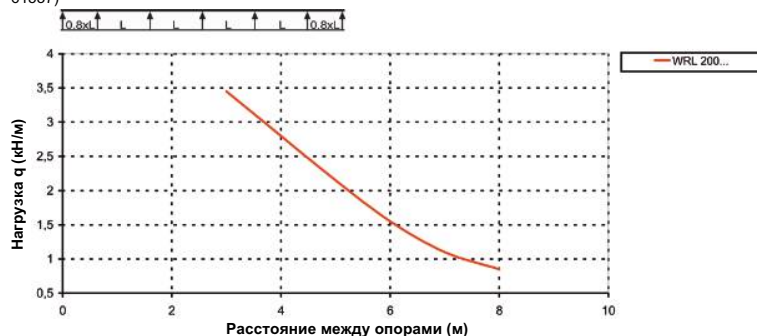
№ модели	Высота Н mm	Ширина В mm	Толщ. мат-ла t mm	Поставл. длина m	EAN	Вес 100 м kg	Упак.
S WRL 200.200	200	200	1,5	6	315703	870	1 x 6 м
S WRL 200.300	200	300	1,5	6	315802	935	1 x 6 м
S WRL 200.400	200	400	1,5	6	315901	1000	1 x 6 м
S WRL 200.500	200	500	1,5	6	316007	1065	1 x 6 м
S WRL 200.600	200	600	1,5	6	316106	1130	1 x 6 м
F WRL 200.200 F	200	200	1,5	6	593200	870	1 x 6 м
F WRL 200.300 F	200	300	1,5	6	593309	935	1 x 6 м
F WRL 200.400 F	200	400	1,5	6	593408	1000	1 x 6 м
F WRL 200.500 F	200	500	1,5	6	593507	1065	1 x 6 м
F WRL 200.600 F	200	600	1,5	6	593606	1130	1 x 6 м

борта перфорированные с дополнительными ребрами жесткости, а также заклепанное днище со смещенными рядами перфорации и с дополнительными ребрами жесткости для стабилизации и монтажа разделительной перегородки

Поставляются также длиной 3 м (стоимость 1 метра не изменяется).

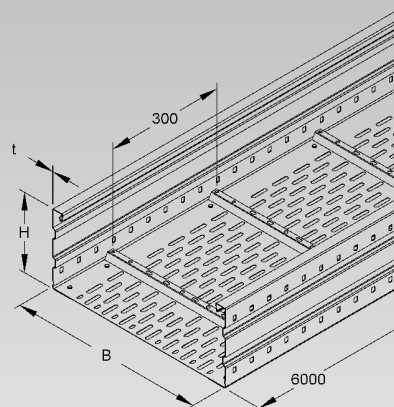
Лотки шириной от 400 мм поставляются в комплекте со стыковой накладкой RSL...

Диаграмма нагрузок: q = равномерно распределенный вес кабеля (тестирование в соответствии с DIN EN IEC 61537)



Указанные в диаграмме нагрузки не зависят от положения соединителей.

200



Лоток кабельный для больших пролетов

неперфорированный

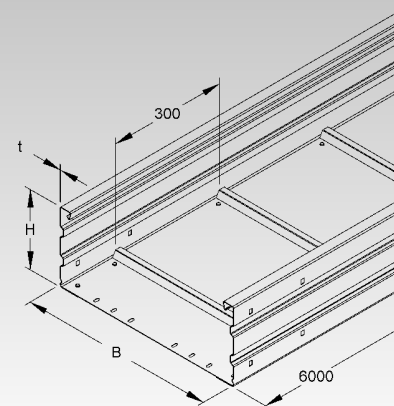
№ модели	Высота Н mm	Ширина В mm	Толщ. мат-ла t mm	Поставл. длина m	EAN	Вес 100 м kg	Упак.
S WRU 200.200	200	200	1,5	6	316205	897	1 x 6 м
S WRU 200.300	200	300	1,5	6	316304	975	1 x 6 м
S WRU 200.400	200	400	1,5	6	316403	1054	1 x 6 м
S WRU 200.500	200	500	1,5	6	316502	1134	1 x 6 м
S WRU 200.600	200	600	1,5	6	316601	1204	1 x 6 м
F WRU 200.200 F	200	200	1,5	6	593705	897	1 x 6 м
F WRU 200.300 F	200	300	1,5	6	593804	975	1 x 6 м
F WRU 200.400 F	200	400	1,5	6	593903	1054	1 x 6 м
F WRU 200.500 F	200	500	1,5	6	594009	1134	1 x 6 м
F WRU 200.600 F	200	600	1,5	6	594108	1204	1 x 6 м

лонжероны неперфорированные с дополнительными ребрами жесткости, но с отверстиями для соединения, а также заклепанное неперфорированное днище с дополнительными ребрами жесткости для стабилизации и монтажа разделительной перегородки

Поставляются также длиной 3 м (стоимость 1 метра не изменяется).

Лотки шириной от 400 мм поставляются в комплекте со стыковой накладкой RSL...

200



Соединитель

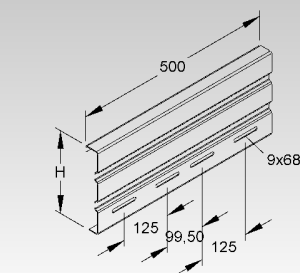
№ модели	Высота Н mm	Ширина В mm	В комплекте с	EAN	Вес 100 шт. kg	Упак.
S WSV 200.500	201,5	500	4 FLM 8x13 F	306107	220	10 St.
F WSV 200.500 F	201,5	500	4 FLM 8x13 F	594207	220	10 St.

для соединения кабельных лотков/лестничных лотков для больших пролетов и фасонных деталей с высотой борта 200 мм путем геометрического замыкания с сохранением электрической проводимости

Необходимые комплектующие: 2 шт. для соединения

Выравнивание потенциалов происходит при винтовом соединении лонжеронов лестничных лотков для больших пролетов и фасонных деталей.

200



Соединитель шарнирный

вертикальный

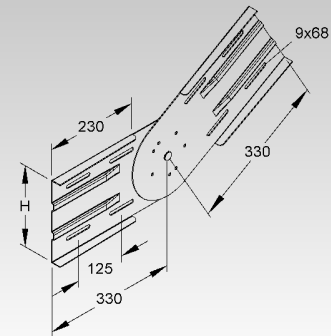
№ модели	Высота H mm	В комплекте с	EAN	Вес 100 шт. kg	Упак.
S WSGV 200	201,5	6 FLM 8x13 F	307708	285	1 St.
F WSGV 200 F	201,5	6 FLM 8x13 F	595808	220	1 St.

для конструирования вертикальных угловых соединений основной трассы кабельных лотков/лестничных лотков для больших пролетов с высотой борта 200 мм

Необходимые комплектующие: 2 шт. для соединения

Выравнивание потенциалов происходит при винтовом соединении лонжеронов лестничных лотков для больших пролетов и фасонных деталей.

200



Соединитель угловой

горизонтальный

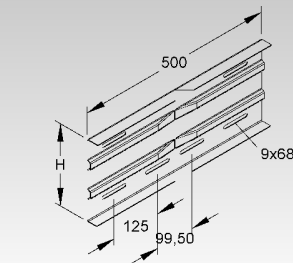
№ модели	Высота H mm	Ширина B mm	В комплекте с	EAN	Вес 100 шт. kg	Упак.
S WSWV 200	201,5	500	6 FLM 8x13 F	307807	161,5	10 St.
F WSWV 200 F	201,5	500	6 FLM 8x13 F	595907	220	10 St.

для конструирования горизонтальных угловых соединений основной трассы кабельных лотков/лестничных лотков для больших пролетов с высотой борта 200 мм

Необходимые комплектующие: 2 шт. для соединения

Выравнивание потенциалов происходит при винтовом соединении лонжеронов лестничных лотков для больших пролетов и фасонных деталей.

200



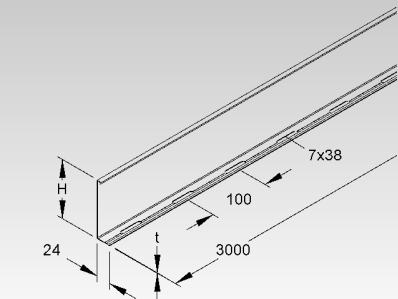
Перегородка разделительная

№ модели	Высота H mm	Толщ. мат-ла t mm	В комплекте с	EAN	Вес 100 шт. kg	Упак.
S RW 110	98	0,9	4 FLM 6x12	251001	90	10 x 3 m
F RW 110 F	98	0,9	4 FLM 6x12 F	251100	90	10 x 3 m

для разделения кабеля и линий с различными функциями и напряжениями

Перфорированное основание позволяет осуществлять соединения в любом месте.

110



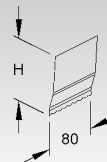
Соединитель разделительных перегородок

№ модели	Высота H mm	Длина L mm	EAN	Вес 100 шт. kg	Упак.
E2 RTV 110 E2	97,5	80	251162	3	20 St.

для крепления разделительных перегородок путем геометрического замыкания с сохранением электрической проводимости

Крепление разделительной перегородки осуществляется путем защелкивания соединителя.

110



Фиксатор разделительной перегородки

№ модели	В комплекте с	EAN	Вес 100 шт. kg	Упак.
G KLWC 16	FK 6x12, GSM 406	289707	2,4	50 St.
F KLWC 16 F	FK 6x10 E3, GSM 406 E3	570508	5	50 St.

для крепления разделительных перегородок в поперечных ребрах жесткости кабельных и лестничных лотков для больших пролетов с перекладинами шириной паза 16 мм

Применение: Перегородка разделительная RW...

Крепится в любом месте профиля



ЛОТКИ КАБЕЛЬНЫЕ ДЛЯ БОЛЬШИХ ПРОЛЕТОВ

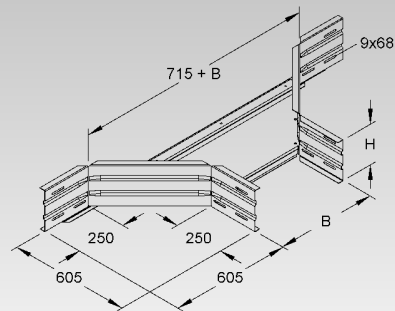
Переходник Т-образный

№ модели	Высота Н mm	Ширина В mm	В комплекте с	EAN	Вес 100 шт. kg	Упак.
S WRTA 200.200	200	205	12 FLM 8x13 F	905607	1170	1 St.
S WRTA 200.300	200	305	12 FLM 8x13 F	905614	1230	1 St.
S WRTA 200.400	200	405	12 FLM 8x13 F	905621	1290	1 St.
S WRTA 200.500	200	505	12 FLM 8x13 F	905638	1350	1 St.
S WRTA 200.600	200	605	12 FLM 8x13 F	905645	1410	1 St.
F WRTA 200.200 F	200	205	12 FLM 8x13 F	906109	1170	1 St.
F WRTA 200.300 F	200	305	12 FLM 8x13 F	906116	1230	1 St.
F WRTA 200.400 F	200	405	12 FLM 8x13 F	906123	1290	1 St.
F WRTA 200.500 F	200	505	12 FLM 8x13 F	906130	1350	1 St.
F WRTA 200.600 F	200	605	12 FLM 8x13 F	906147	1410	1 St.

борта неперфорированные с дополнительными ребрами жесткости, но с отверстиями для соединения. Стабильность обеспечивается благодаря кронштейну и заклепанному неперфорированному днищу с дополнительными ребрами жесткости.

Радиусы аксессуаров выполнены таким образом, что прокладка кабеля осуществляется в соответствии с частью 3 DIN/VDE 0298.

200



Поворот на 90°

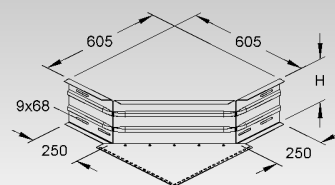
№ модели	Высота Н mm	В комплекте с	EAN	Вес 100 шт. kg	Упак.
S WAE 200	201,5	6 FLM 8x13 F	318193	410	1 St.
F WAE 200 F	201,5	6 FLM 8x13 F	595792	410	1 St.

борта неперфорированные, но с отверстиями для соединения, а также заклепанная опорная пластина

Радиусы аксессуаров выполнены таким образом, что прокладка кабеля осуществляется в соответствии с частью 3 DIN/VDE 0298.

Применение: для конструирования Т-образных и угловых соединений 90°

200



Секция угловая 90°

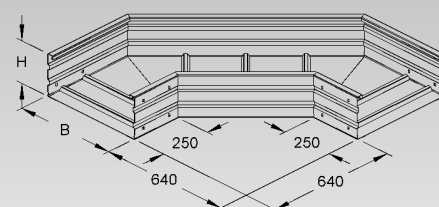
№ модели	Высота Н mm	Ширина В mm	EAN	Вес 100 шт. kg	Упак.
S WRB 200.200	200	200	316700	1100	1 St.
S WRB 200.300	200	300	316809	1270	1 St.
S WRB 200.400	200	400	316908	1460	1 St.
S WRB 200.500	200	500	317004	1680	1 St.
S WRB 200.600	200	600	317103	1880	1 St.
F WRB 200.200 F	200	200	594306	1100	1 St.
F WRB 200.300 F	200	300	594405	1270	1 St.
F WRB 200.400 F	200	400	594504	1460	1 St.
F WRB 200.500 F	200	500	594603	1680	1 St.
F WRB 200.600 F	200	600	594702	1880	1 St.

борта неперфорированные с дополнительными ребрами жесткости, но с отверстиями для соединения. Стабильность обеспечивается благодаря заклепанному неперфорированному днищу с дополнительными ребрами жесткости.

Радиусы аксессуаров выполнены таким образом, что прокладка кабеля осуществляется в соответствии с частью 3 DIN/VDE 0298.

Соединитель WSV 200.500 не входит в комплект и заказывается отдельно.

200



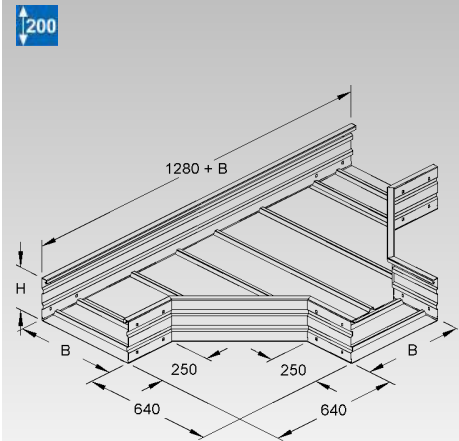
T-отвод

№ модели		Высота H mm	Ширина B mm	EAN	Вес 100 шт. kg	Упак.
S	WRT 200.200	200	200	317202	1980	1 St.
S	WRT 200.300	200	300	317301	2210	1 St.
S	WRT 200.400	200	400	317400	2460	1 St.
S	WRT 200.500	200	500	317509	2710	1 St.
S	WRT 200.600	200	600	317608	2980	1 St.
F	WRT 200.200 F	200	200	594801	1980	1 St.
F	WRT 200.300 F	200	300	594900	2210	1 St.
F	WRT 200.400 F	200	400	595006	2460	1 St.
F	WRT 200.500 F	200	500	595105	2710	1 St.
F	WRT 200.600 F	200	600	595204	2980	1 St.

борта неперфорированные с дополнительными ребрами жесткости, но с отверстиями для соединения. Стабильность обеспечивается благодаря заклепанному неперфорированному днищу с дополнительными ребрами жесткости.

Радиусы аксессуаров выполнены таким образом, что прокладка кабеля осуществляется в соответствии с частью 3 DIN/VDE 0298.

Соединитель WSV 200.500 не входит в комплект и заказывается отдельно.



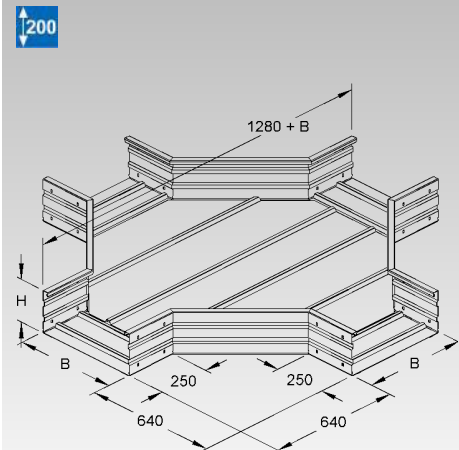
Соединитель крестообразный

№ модели		Высота H mm	Ширина B mm	EAN	Вес 100 шт. kg	Упак.
S	WRK 200.200	200	200	317707	2630	1 St.
S	WRK 200.300	200	300	317806	2870	1 St.
S	WRK 200.400	200	400	317905	3120	1 St.
S	WRK 200.500	200	500	318001	3390	1 St.
S	WRK 200.600	200	600	318100	3680	1 St.
F	WRK 200.200 F	200	200	595303	2630	1 St.
F	WRK 200.300 F	200	300	595402	2870	1 St.
F	WRK 200.400 F	200	400	595501	3120	1 St.
F	WRK 200.500 F	200	500	595600	3390	1 St.
F	WRK 200.600 F	200	600	595709	3680	1 St.

борта неперфорированные с дополнительными ребрами жесткости, но с отверстиями для соединения. Стабильность обеспечивается благодаря заклепанному неперфорированному днищу с дополнительными ребрами жесткости.

Радиусы аксессуаров выполнены таким образом, что прокладка кабеля осуществляется в соответствии с частью 3 DIN/VDE 0298.

Соединитель WSV 200.500 не входит в комплект и заказывается отдельно.

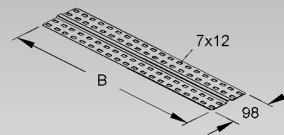


Накладка стыковая

для дополнительных заказов

№ модели	Ширина В mm	В комплекте с	EAN	Вес 100 шт. kg	Упак.
S RSL 400	389	4 FLM 6x12	305445	27	1 St.
S RSL 500	489	4 FLM 6x12	305469	34	1 St.
S RSL 600	589	4 FLM 6x12	305483	41	1 St.
F RSL 400 F	389	4 FLM 6x12 F	593149	27	1 St.
F RSL 500 F	489	4 FLM 6x12 F	424214	34	1 St.
F RSL 600 F	589	4 FLM 6x12 F	593187	41	1 St.
E3 RSL 400 E3	389	4 FLM 6x12 E3	726202	25	1 St.
E3 RSL 500 E3	489	4 FLM 6x12 E3	726301	35	1 St.
E3 RSL 600 E3	589	4 FLM 6x12 E3	726400	35	1 St.

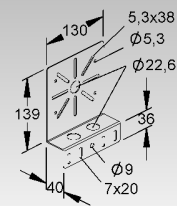
для стабилизации дна кабельных лотков для больших пролетов с шириной от 400 мм



Пластина монтажная

№ модели	В комплекте с	EAN	Вес 100 шт. kg	Упак.
S RMP 130	2 FLM 6x12	206148	50	10 St.
F RMP 130 F	2 FLM 6x12 F	206162	50	10 St.
E3 RMP 130 E3	2 FLM 6x12 E3	769728	30,5	10 St.

для монтажа распределительных коробок

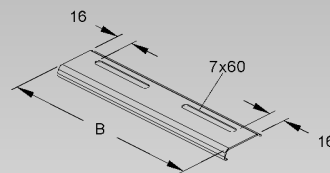


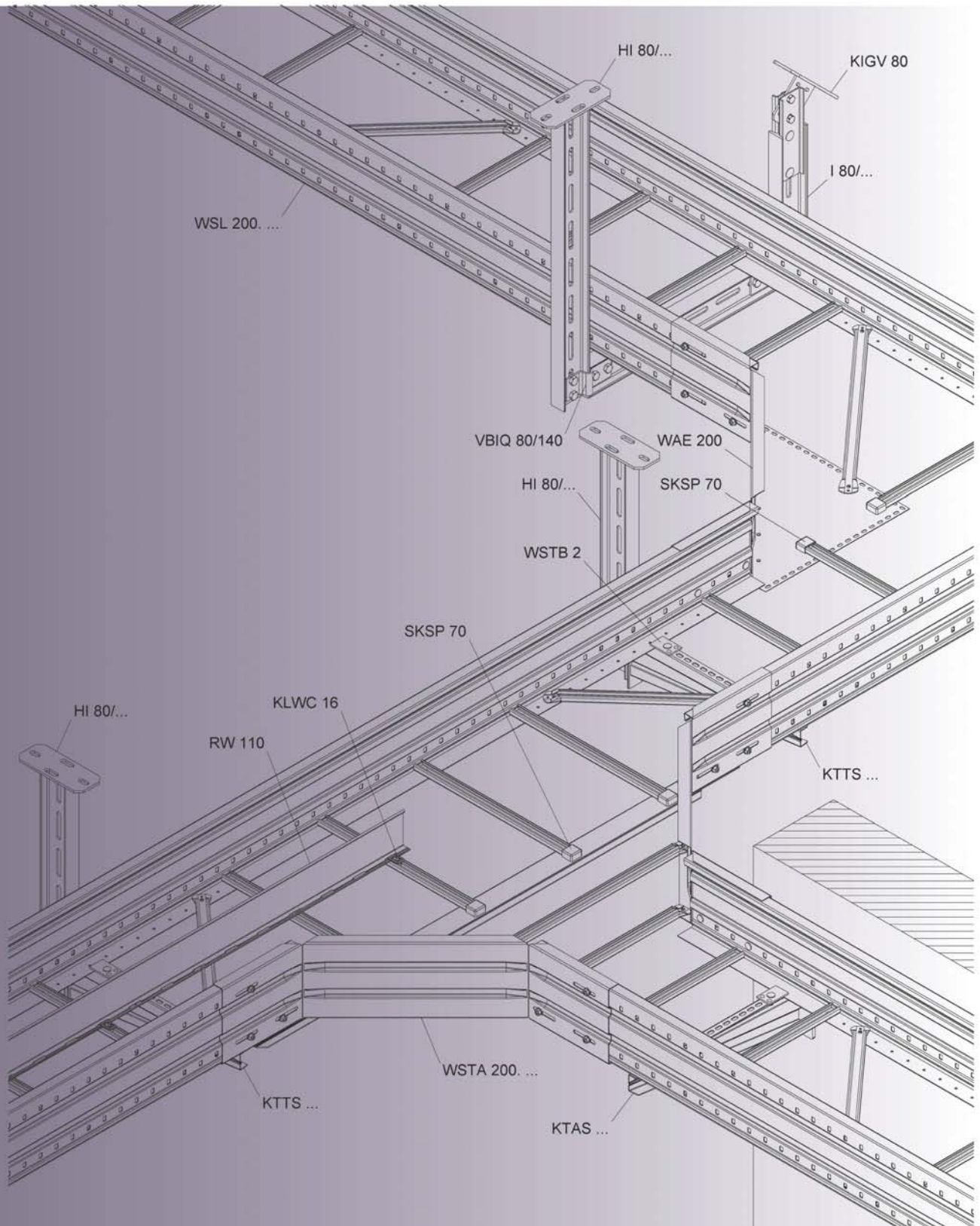
Пластина накладная защитная

№ модели	Ширина В mm	В комплекте с	EAN	Вес 100 шт. kg	Упак.
S RKB 200	192	2 FLM 6x12	270408	10	10 St.
S RKB 300	292	2 FLM 6x12	270606	15	10 St.
S RKB 400	392	2 FLM 6x12	270705	20	10 St.
S RKB 500	492	2 FLM 6x12	270804	25	10 St.
S RKB 600	592	2 FLM 6x12	271009	31	10 St.
F RKB 200 F	192	2 FLM 6x12 F	563708	10	10 St.
F RKB 300 F	292	2 FLM 6x12 F	563906	15	10 St.
F RKB 400 F	392	2 FLM 6x12 F	564002	20	10 St.
F RKB 500 F	492	2 FLM 6x12 F	564101	25	10 St.
F RKB 600 F	592	2 FLM 6x12 F	564309	31	10 St.
E3 RKB 200 E3	192	2 FLM 6x12 E3	335602	10	10 St.
E3 RKB 300 E3	292	2 FLM 6x12 E3	335701	15	10 St.
E3 RKB 400 E3	392	2 FLM 6x12 E3	335800	20	10 St.
E3 RKB 500 E3	492	2 FLM 6x12 E3	335909	25	10 St.
E3 RKB 600 E3	592	2 FLM 6x12 E3	336104	30	10 St.

для укрепления дна кабельных лотков с округленной кромкой для защиты кабеля на выходе

В целях личной безопасности следует монтировать защитную накладную пластину!
Рисунок перфорации зависит от ширины лотка. Более подробная информация в разделе "Образцы монтажа".





ЛОТКИ ЛЕСТНИЧНЫЕ ДЛЯ БОЛЬШИХ ПРОЛЕТОВ

Лоток лестничный для больших пролетов

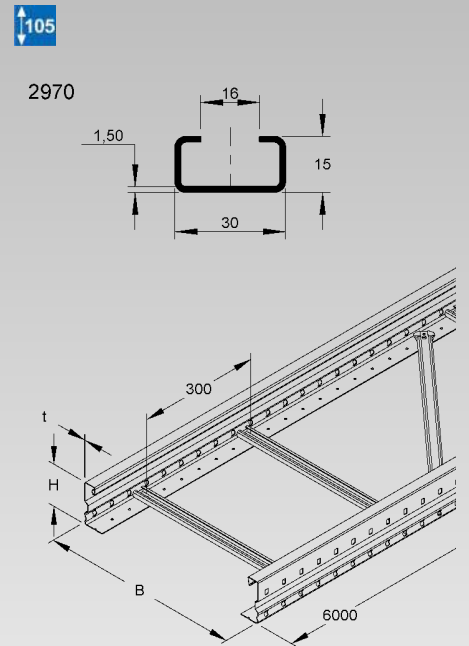
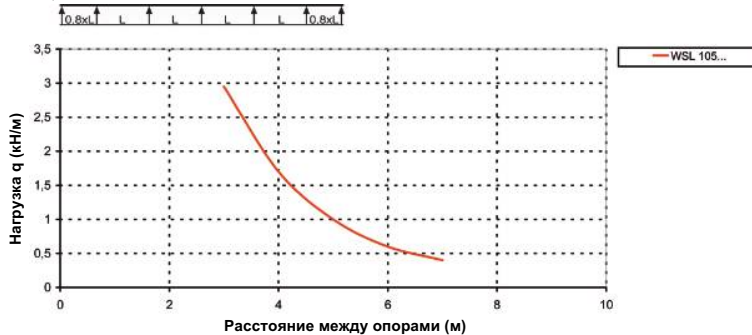
№ модели	Высота Н mm	Ширина В mm	Толщ. мат-ла t mm	Поставл. длина m	EAN	Вес 100 м kg	Упак.
S WSL 105.200	105	200	1,5	6	300600	534	1 x 6 m
S WSL 105.300	105	300	1,5	6	300709	559	1 x 6 m
S WSL 105.400	105	400	1,5	6	300808	584	1 x 6 m
S WSL 105.500	105	500	1,5	6	300907	609	1 x 6 m
S WSL 105.600	105	600	1,5	6	301003	634	1 x 6 m
F WSL 105.200 F	105	200	1,5	6	577606	534	1 x 6 m
F WSL 105.300 F	105	300	1,5	6	577705	559	1 x 6 m
F WSL 105.400 F	105	400	1,5	6	577804	584	1 x 6 m
F WSL 105.500 F	105	500	1,5	6	577903	609	1 x 6 m
F WSL 105.600 F	105	600	1,5	6	578009	634	1 x 6 m
E3 WSL 105.200 E3	105	200	1,5	6	726509	534	1 x 6 m
E3 WSL 105.300 E3	105	300	1,5	6	726523	559	1 x 6 m
E3 WSL 105.400 E3	105	400	1,5	6	726547	584	1 x 6 m
E3 WSL 105.500 E3	105	500	1,5	6	726561	609	1 x 6 m
E3 WSL 105.600 E3	105	600	1,5	6	726585	634	1 x 6 m

лонжероны перфорированные с дополнительными ребрами жесткости, а также заклепанные, открытые сверху перекладины из С-образных профилей с шириной паза 16 мм

Модель с покрытием F без перфорации основания лонжеронов

Подходящие кабельные скобы В... и ВК... для крепления кабелей на профиле Вы найдете в отдельной главе данного каталога или в каталоге К1.

Диаграмма нагрузок: q = равномерно распределенный вес кабеля (тестирование в соответствии с DIN EN IEC 61537)



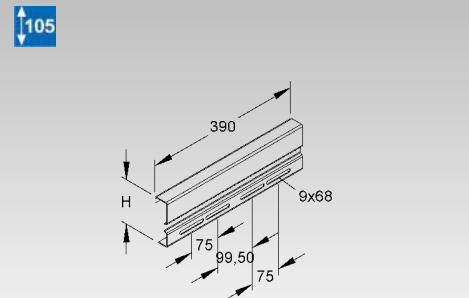
Соединитель

№ модели	Высота Н mm	Ширина В mm	В комплекте с	EAN	Вес 100 шт. kg	Упак.
S WSV 105.390	106,5	390	4 FLM 8x13 F	301959	118,5	10 St.
F WSV 105.390 F	106,5	390	4 FLM 8x13 F	302055	121,5	10 St.
E3 WSV 105.390 E3	106,5	390	4 FLM 8x16 E3	340132	80	10 St.

для соединения кабельных лотков/лестничных лотков для больших пролетов и фасонных деталей с высотой борта 105 мм путем геометрического замыкания с сохранением электрической проводимости

Необходимые комплектующие: 2 шт. для соединения

Выравнивание потенциалов происходит при винтовом соединении лонжеронов лестничных лотков для больших пролетов и фасонных деталей.



Соединитель шарнирный

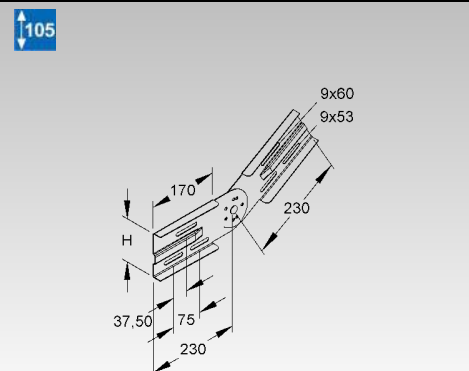
вертикальный

№ модели	Высота Н mm	В комплекте с	EAN	Вес 100 шт. kg	Упак.
S WSGV 105	106,5	6 FLM 8x13 F	305100	100	1 St.
F WSGV 105 F	106,5	6 FLM 8x13 F	590308	100	1 St.
E3 WSGV 105 E3	106,5	6 FLM 8x16 E3	725304	100	1 St.

для конструирования вертикальных угловых соединений основной трассы кабельных лотков/лестничных лотков для больших пролетов с высотой борта 105 мм

Необходимые комплектующие: 2 шт. для соединения

Выравнивание потенциалов происходит при винтовом соединении лонжеронов лестничных лотков для больших пролетов и фасонных деталей.



ЛОТКИ ЛЕСТНИЧНЫЕ ДЛЯ БОЛЬШИХ ПРОЛЕТОВ

Соединитель угловой

горизонтальный

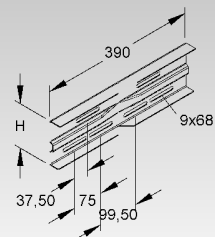
№ модели	Высота H mm	Ширина B mm	В комплекте с	EAN	Вес 100 шт. kg	Упак.
S WSWV 105.390	106,5	390	6 FLM 8x13 F	305377	93	10 St.
F WSWV 105.390 F	106,5	390	6 FLM 8x13 F	590452	93	10 St.
E3 WSWV 105.390E3	106,5	390	6 FLM 8x16 E3	725458	93	10 St.

для конструирования горизонтальных угловых соединений основной трассы кабельных лотков/лестничных лотков для больших пролетов с высотой борта 105 мм

Необходимые комплектующие: 2 шт. для соединения

Выравнивание потенциалов происходит при винтовом соединении лонжеронов лестничных лотков для больших пролетов и фасонных деталей.

105



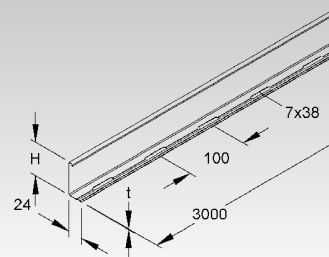
Перегородка разделительная

№ модели	Высота H mm	Толщ. мат-ла t mm	В комплекте с	EAN	Вес 100 шт. kg	Упак.
S RW 85	80	0,9	4 FLM 6x12	237609	92	10 x 3 m
F RW 85 F	80	0,9	4 FLM 6x12 F	237708	92	10 x 3 m
E3 RW 85 E3	80	0,9	4 FLM 6x12 E3	333424	92	10 x 3 m

для разделения кабеля и линий с различными функциями и напряжениями

Перфорированное основание позволяет осуществлять соединения в любом месте.

85



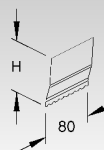
Соединитель разделительных перегородок

№ модели	Высота H mm	Длина L mm	EAN	Вес 100 шт. kg	Упак.
E2 RTV 85 E2	79,5	80	237753	2	20 St.

для крепления разделительных перегородок путем геометрического замыкания с сохранением электрической проводимости

Крепление разделительной перегородки осуществляется путем защелкивания соединителя.

85



Фиксатор разделительной перегородки

№ модели	В комплекте с	EAN	Вес 100 шт. kg	Упак.
G KLWC 16	FK 6x12, GSM 406	289707	2,4	50 St.
F KLWC 16 F	FK 6x10 E3, GSM 406 E3	570508	5	50 St.
E3 KLWC 16 E3	FK 6x10 E3, GSM 406 E3	341641	5	50 St.

для крепления разделительных перегородок в поперечных ребрах жесткости кабельных и лестничных лотков для больших пролетов с перекладинами шириной паза 16 мм

Применение: Перегородка разделительная RW...

Крепится в любом месте профиля



Переходник Т-образный

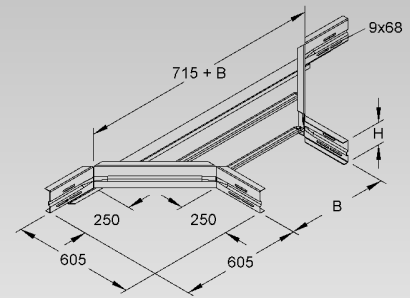
№ модели		Высота H	Ширина В	В комплекте с	EAN	Вес 100 шт. kg	Упак.
		mm	mm				
S	WSTA 105.200	105	205	12 FLM 8x13 F	905355	750	1 St.
S	WSTA 105.300	105	305	12 FLM 8x13 F	905362	775	1 St.
S	WSTA 105.400	105	405	12 FLM 8x13 F	905379	800	1 St.
S	WSTA 105.500	105	505	12 FLM 8x13 F	905386	825	1 St.
S	WSTA 105.600	105	605	12 FLM 8x13 F	905393	845	1 St.
F	WSTA 105.200 F	105	205	12 FLM 8x13 F	905850	750	1 St.
F	WSTA 105.300 F	105	305	12 FLM 8x13 F	905867	775	1 St.
F	WSTA 105.400 F	105	405	12 FLM 8x13 F	905874	800	1 St.
F	WSTA 105.500 F	105	505	12 FLM 8x13 F	905881	825	1 St.
F	WSTA 105.600 F	105	605	12 FLM 8x13 F	905898	845	1 St.
E3	WSTA 105.200E3	105	205	12 FLM 8x16 E3	905751	970	1 St.
E3	WSTA 105.300E3	105	305	12 FLM 8x16 E3	905768	1030	1 St.
E3	WSTA 105.400E3	105	405	12 FLM 8x16 E3	905775	1090	1 St.
E3	WSTA 105.500E3	105	505	12 FLM 8x16 E3	905782	1150	1 St.
E3	WSTA 105.600E3	105	605	12 FLM 8x16 E3	905799	1210	1 St.

лонжероны неперфорированные с дополнительными ребрами жесткости, но с отверстиями для соединения. Стабильность обеспечивается благодаря кронштейну и заклепаным, открытым кверху перекладинам из С-образных профилей с шириной паза 16 мм.

Радиусы аксессуаров выполнены таким образом, что прокладка кабеля осуществляется в соответствии с частью 3 DIN/VDE 0298.

Подходящие кабельные скобы В... и ВК... для крепления кабелей на профиле Вы найдете в отдельной главе данного каталога или в каталоге KI.

105



Поворот на 90°

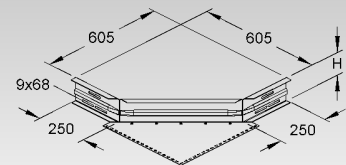
№ модели		Высота H	В комплекте с	EAN	Вес 100 шт. kg	Упак.
		mm				
S	WAE 105	106,5	6 FLM 8x13 F	318131	320	1 St.
F	WAE 105 F	106,5	6 FLM 8x13 F	595730	320	1 St.
E3	WAE 105 E3	106,5	6 FLM 8x16 E3	846207	320	1 St.

борта неперфорированные, но с отверстиями для соединения, а также заклепанная опорная пластина

Радиусы аксессуаров выполнены таким образом, что прокладка кабеля осуществляется в соответствии с частью 3 DIN/VDE 0298.

Применение: для конструирования Т-образных и угловых соединений 90°

105



Секция угловая 90°

№ модели		Высота H	Ширина В	EAN	Вес 100 шт. kg	Упак.
		mm	mm			
S	WSB 105.200	105	200	302109	650	1 St.
S	WSB 105.300	105	300	302208	740	1 St.
S	WSB 105.400	105	400	302307	830	1 St.
S	WSB 105.500	105	500	302406	920	1 St.
S	WSB 105.600	105	600	302505	1000	1 St.
F	WSB 105.200 F	105	200	578108	650	1 St.
F	WSB 105.300 F	105	300	578207	740	1 St.
F	WSB 105.400 F	105	400	578306	830	1 St.
F	WSB 105.500 F	105	500	578405	920	1 St.
F	WSB 105.600 F	105	600	578504	1000	1 St.
E3	WSB 105.200 E3	105	200	726608	650	1 St.
E3	WSB 105.300 E3	105	300	726622	740	1 St.
E3	WSB 105.400 E3	105	400	726646	830	1 St.
E3	WSB 105.500 E3	105	500	726660	920	1 St.
E3	WSB 105.600 E3	105	600	726684	1000	1 St.

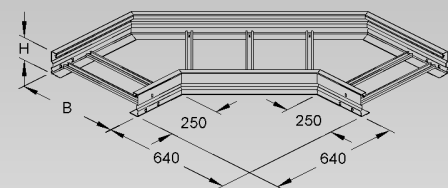
лонжероны неперфорированные с дополнительными ребрами жесткости, но с отверстиями для соединения. Стабильность обеспечивается благодаря заклепаным, открытым кверху перекладинам из С-образных профилей с шириной паза 16 мм.

Радиусы аксессуаров выполнены таким образом, что прокладка кабеля осуществляется в соответствии с частью 3 DIN/VDE 0298.

Соединитель WSV 105.390 не входит в комплект и заказывается отдельно.

Подходящие кабельные скобы В... и ВК... для крепления кабелей на профиле Вы найдете в отдельной главе данного каталога или в каталоге KI.

105



ЛОТКИ ЛЕСТНИЧНЫЕ ДЛЯ БОЛЬШИХ ПРОЛЕТОВ

T-отвод

№ модели	Высота Н mm	Ширина В mm	EAN	Вес 100 шт. kg	Упак.
S WST 105.200	105	200	303106	1240	1 St.
S WST 105.300	105	300	303205	1400	1 St.
S WST 105.400	105	400	303304	1560	1 St.
S WST 105.500	105	500	303403	1750	1 St.
S WST 105.600	105	600	303502	1940	1 St.
F WST 105.200 F	105	200	578603	1240	1 St.
F WST 105.300 F	105	300	578702	1400	1 St.
F WST 105.400 F	105	400	578801	1560	1 St.
F WST 105.500 F	105	500	578900	1750	1 St.
F WST 105.600 F	105	600	579006	1940	1 St.
E3 WST 105.200 E3	105	200	726707	1240	1 St.
E3 WST 105.300 E3	105	300	726721	1400	1 St.
E3 WST 105.400 E3	105	400	726745	1560	1 St.
E3 WST 105.500 E3	105	500	726769	1750	1 St.
E3 WST 105.600 E3	105	600	726783	1940	1 St.

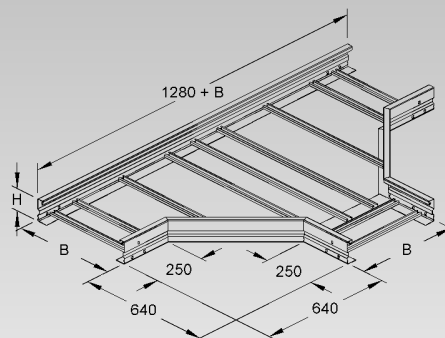
лонжероны неперфорированные с дополнительными ребрами жесткости, но с отверстиями для соединения. Стабильность обеспечивается благодаря заклепаным, открытым сверху перекладинам из С-образных профилей с шириной паза 16 мм.

Радиусы аксессуаров выполнены таким образом, что прокладка кабеля осуществляется в соответствии с частью 3 DIN/VDE 0298.

Соединитель WSV 105.390 не входит в комплект и заказывается отдельно.

Подходящие кабельные скобы В... и ВК... для крепления кабелей на профиле Вы найдете в отдельной главе данного каталога или в каталоге KI.

105



Соединитель крестообразный

№ модели	Высота Н mm	Ширина В mm	EAN	Вес 100 шт. kg	Упак.
S WSK 105.200	105	200	304103	1730	1 St.
S WSK 105.300	105	300	304202	1930	1 St.
S WSK 105.400	105	400	304301	2180	1 St.
S WSK 105.500	105	500	304400	2490	1 St.
S WSK 105.600	105	600	304509	2660	1 St.
F WSK 105.200 F	105	200	579105	1730	1 St.
F WSK 105.300 F	105	300	579204	1930	1 St.
F WSK 105.400 F	105	400	579303	2180	1 St.
F WSK 105.500 F	105	500	579402	2490	1 St.
F WSK 105.600 F	105	600	579501	2660	1 St.
E3 WSK 105.200 E3	105	200	726806	1730	1 St.
E3 WSK 105.300 E3	105	300	726820	1930	1 St.
E3 WSK 105.400 E3	105	400	726844	2180	1 St.
E3 WSK 105.500 E3	105	500	726868	2490	1 St.
E3 WSK 105.600 E3	105	600	726882	2660	1 St.

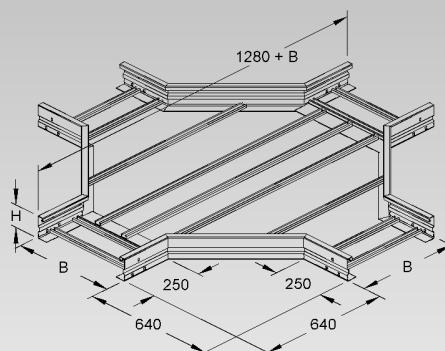
лонжероны неперфорированные с дополнительными ребрами жесткости, но с отверстиями для соединения. Стабильность обеспечивается благодаря заклепаным, открытым сверху перекладинам из С-образных профилей с шириной паза 16 мм.

Радиусы аксессуаров выполнены таким образом, что прокладка кабеля осуществляется в соответствии с частью 3 DIN/VDE 0298.

Соединитель WSV 105.390 не входит в комплект и заказывается отдельно.

Подходящие кабельные скобы В... и ВК... для крепления кабелей на профиле Вы найдете в отдельной главе данного каталога или в каталоге KI.

105



Лоток лестничный для больших пролетов

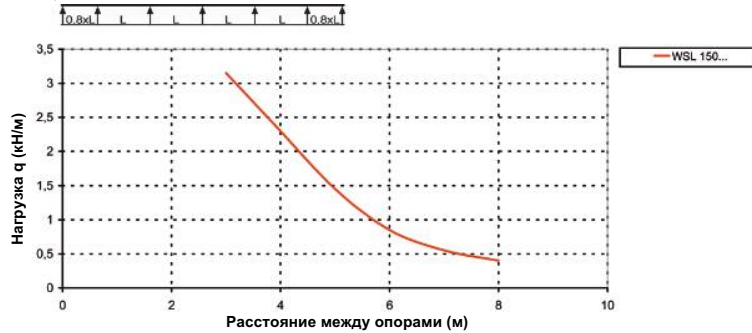
№ модели	Высота Н mm	Ширина В mm	Толщ. мат-ла t mm	Поставл. длина m	EAN	Вес 100 м kg	Упак.
S WSL 150.200	150	200	1,5	6	301102	560	1 x 6 м
S WSL 150.300	150	300	1,5	6	301201	637	1 x 6 м
S WSL 150.400	150	400	1,5	6	301300	660	1 x 6 м
S WSL 150.500	150	500	1,5	6	301508	684	1 x 6 м
S WSL 150.600	150	600	1,5	6	301607	707	1 x 6 м
F WSL 150.200 F	150	200	1,5	6	579600	560	1 x 6 м
F WSL 150.300 F	150	300	1,5	6	579709	637	1 x 6 м
F WSL 150.400 F	150	400	1,5	6	579808	660	1 x 6 м
F WSL 150.500 F	150	500	1,5	6	579907	684	1 x 6 м
F WSL 150.600 F	150	600	1,5	6	580002	707	1 x 6 м
E3 WSL 150.200 E3	150	200	1,5	6	727001	560	1 x 6 м
E3 WSL 150.300 E3	150	300	1,5	6	727025	637	1 x 6 м
E3 WSL 150.400 E3	150	400	1,5	6	727049	660	1 x 6 м
E3 WSL 150.500 E3	150	500	1,5	6	727063	684	1 x 6 м
E3 WSL 150.600 E3	150	600	1,5	6	727087	707	1 x 6 м

лонжероны перфорированные с дополнительными ребрами жесткости, а также заклепанные, открытые сверху перекладины из С-образных профилей с шириной паза 16 мм

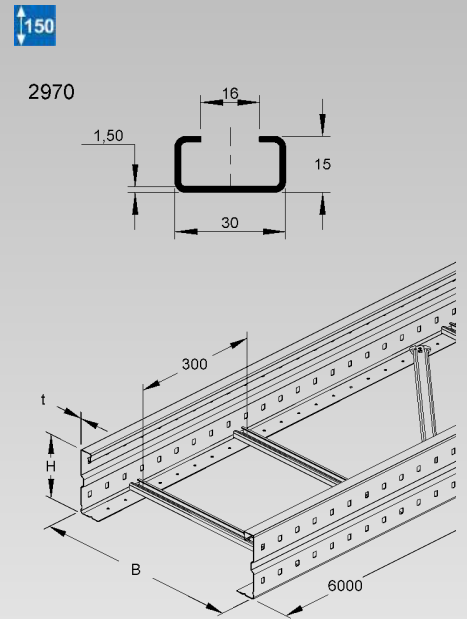
Модель с покрытием F без перфорации основания лонжеронов

Подходящие кабельные скобы В... и ВК... для крепления кабелей на профиле Вы найдете в отдельной главе данного каталога или в каталоге КЛ.

Диаграмма нагрузок: q = равномерно распределенный вес кабеля (тестирование в соответствии с DIN EN IEC 61537)



Указанные в диаграмме нагрузки не зависят от положения соединителей.



ЛОТКИ ЛЕСТНИЧНЫЕ ДЛЯ БОЛЬШИХ ПРОЛЕТОВ

Лоток лестничный для больших пролетов

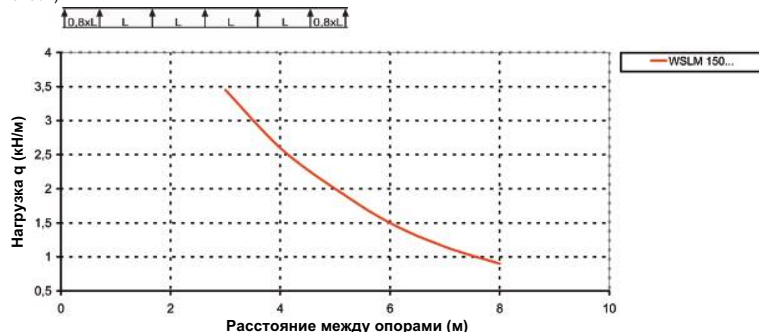
№ модели	Высота Н mm	Ширина В mm	Толщ. мат-ла t mm	Поставл. длина m	EAN	Вес 100 м kg	Упак.
★ S WSLM 150.200	150	200	2	6	893409	740	1 x 6 м
★ S WSLM 150.300	150	300	2	6	893416	840	1 x 6 м
★ S WSLM 150.400	150	400	2	6	893423	860	1 x 6 м
★ S WSLM 150.500	150	500	2	6	893430	880	1 x 6 м
★ S WSLM 150.600	150	600	2	6	893447	900	1 x 6 м
★ F WSLM 150.200 F	150	200	2	6	579518	740	1 x 6 м
★ F WSLM 150.300 F	150	300	2	6	579525	840	1 x 6 м
★ F WSLM 150.400 F	150	400	2	6	579532	860	1 x 6 м
★ F WSLM 150.500 F	150	500	2	6	579549	880	1 x 6 м
★ F WSLM 150.600 F	150	600	2	6	579556	900	1 x 6 м

лонжероны перфорированные с дополнительными ребрами жесткости, а также заклепанные, открытые сверху переключатели из С-образных профилей с шириной паза 16 мм

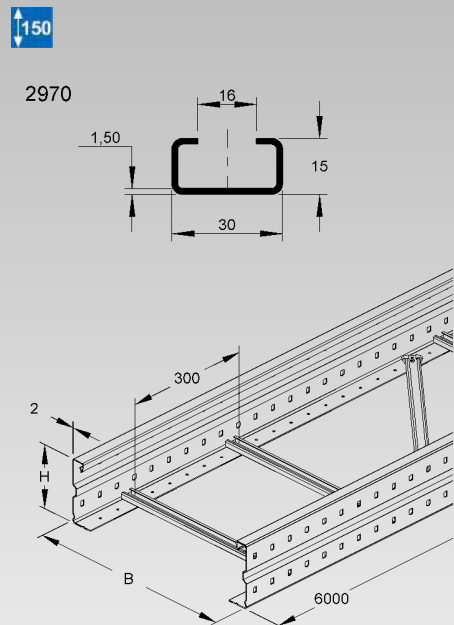
Модель с покрытием F без перфорации основания лонжеронов

Подходящие кабельные скобы В... и ВК... для крепления кабелей на профиле Вы найдете в отдельной главе данного каталога или в каталоге К1.

Диаграмма нагрузок: q = равномерно распределенный вес кабеля (тестирование в соответствии с DIN EN IEC 61537)



Указанные в диаграмме нагрузки не зависят от положения соединителей.



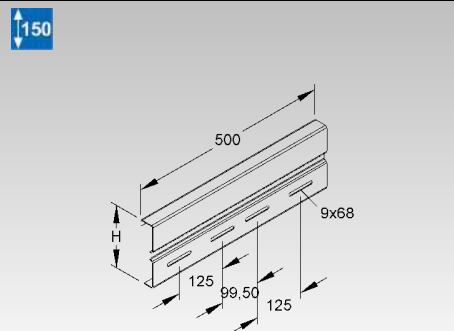
Соединитель

№ модели	Высота Н mm	Ширина В mm	В комплекте с	EAN	Вес 100 шт. kg	Упак.
S WSV 150.500	151,5	500	4 FLM 8x13 F	301706	180	10 St.
F WSV 150.500 F	151,5	500	4 FLM 8x13 F	301805	180	10 St.
E3 WSV 150.500 E3	151,5	500	4 FLM 8x16 E3	340149	180	10 St.

для соединения кабельных лотков/лестничных лотков для больших пролетов и фасонных деталей с высотой борта 150 мм путем геометрического замыкания с сохранением электрической проводимости

Необходимые комплектующие: 2 шт. для соединения

Выравнивание потенциалов происходит при винтовом соединении лонжеронов лестничных лотков для больших пролетов и фасонных деталей.



Соединитель шарнирный

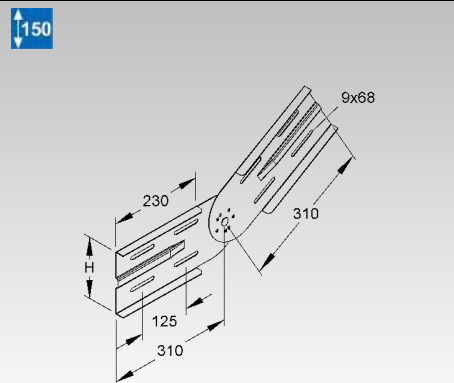
вертикальный

№ модели	Высота Н mm	В комплекте с	EAN	Вес 100 шт. kg	Упак.
S WSGV 150	151,5	6 FLM 8x13 F	305209	180	1 St.
F WSGV 150 F	151,5	6 FLM 8x13 F	593002	180	1 St.
E3 WSGV 150 E3	151,5	6 FLM 8x16 E3	726004	180	1 St.

для конструирования вертикальных угловых соединений основной трассы кабельных лотков/лестничных лотков для больших пролетов с высотой борта 150 мм

Необходимые комплектующие: 2 шт. для соединения

Выравнивание потенциалов происходит при винтовом соединении лонжеронов лестничных лотков для больших пролетов и фасонных деталей.



Соединитель угловой

горизонтальный

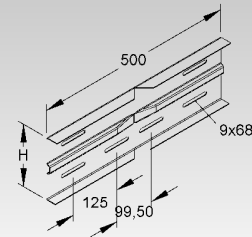
№ модели	Высота H mm	Ширина B mm	В комплекте с	EAN	Вес 100 шт. kg	Упак.
S WSWV 150	151,5	500	6 FLM 8x13 F	305407	180	10 St.
F WSWV 150 F	151,5	500	6 FLM 8x13 F	593101	180	10 St.
E3 WSWV 150 E3	151,5	500	6 FLM 8x16 E3	726103	180	10 St.

для конструирования горизонтальных угловых соединений основной трассы кабельных лотков/лестничных лотков для больших пролетов с высотой борта 150 мм

Необходимые комплектующие: 2 шт. для соединения

Выравнивание потенциалов происходит при винтовом соединении лонжеронов лестничных лотков для больших пролетов и фасонных деталей.

150



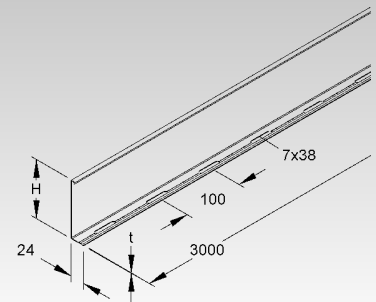
Перегородка разделительная

№ модели	Высота H mm	Толщ. мат-ла t mm	В комплекте с	EAN	Вес 100 шт. kg	Упак.
S RW 110	98	0,9	4 FLM 6x12	251001	90	10 x 3 м
F RW 110 F	98	0,9	4 FLM 6x12 F	251100	90	10 x 3 м
E3 RW 110 E3	98	0,9	4 FLM 6x12 E3	333509	92	10 x 3 м

для разделения кабеля и линий с различными функциями и напряжениями

Перфорированное основание позволяет осуществлять соединения в любом месте.

110



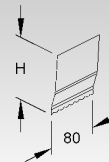
Соединитель разделительных перегородок

№ модели	Высота H mm	Длина L mm	EAN	Вес 100 шт. kg	Упак.
E2 RTV 110 E2	97,5	80	251162	3	20 St.

для крепления разделительных перегородок путем геометрического замыкания с сохранением электрической проводимости

Крепление разделительной перегородки осуществляется путем защелкивания соединителя.

110



Фиксатор разделительной перегородки

№ модели	В комплекте с	EAN	Вес 100 шт. kg	Упак.
G KLWC 16	FK 6x12, GSM 406	289707	2,4	50 St.
F KLWC 16 F	FK 6x10 E3, GSM 406 E3	570508	5	50 St.
E3 KLWC 16 E3	FK 6x10 E3, GSM 406 E3	341641	5	50 St.

для крепления разделительных перегородок в поперечных ребрах жесткости кабельных и лестничных лотков для больших пролетов с перекладинами шириной паза 16 мм

Применение: Перегородка разделительная RW...

Крепится в любом месте профиля



ЛОТКИ ЛЕСТНИЧНЫЕ ДЛЯ БОЛЬШИХ ПРОЛЕТОВ

Переходник Т-образный

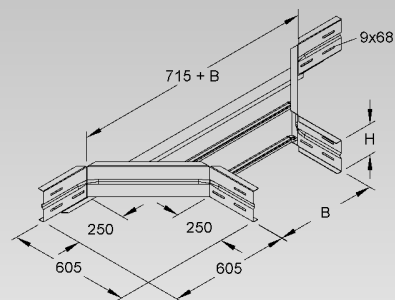
№ модели	Высота Н	Ширина В	В комплекте с	EAN	Вес 100 шт. kg	Упак.
	mm	mm				
S WSTA 150.200	150	205	12 FLM 8x13 F	905409	805	1 St.
S WSTA 150.300	150	305	12 FLM 8x13 F	905416	830	1 St.
S WSTA 150.400	150	405	12 FLM 8x13 F	905423	850	1 St.
S WSTA 150.500	150	505	12 FLM 8x13 F	905430	875	1 St.
S WSTA 150.600	150	605	12 FLM 8x13 F	905447	900	1 St.
F WSTA 150.200 F	150	205	12 FLM 8x13 F	905904	805	1 St.
F WSTA 150.300 F	150	305	12 FLM 8x13 F	905911	830	1 St.
F WSTA 150.400 F	150	405	12 FLM 8x13 F	905928	850	1 St.
F WSTA 150.500 F	150	505	12 FLM 8x13 F	905935	875	1 St.
F WSTA 150.600 F	150	605	12 FLM 8x13 F	905942	900	1 St.
E3 WSTA 150.200E3	150	205	12 FLM 8x16 E3	905805	1020	1 St.
E3 WSTA 150.300E3	150	305	12 FLM 8x16 E3	905812	1080	1 St.
E3 WSTA 150.400E3	150	405	12 FLM 8x16 E3	905829	1140	1 St.
E3 WSTA 150.500E3	150	505	12 FLM 8x16 E3	905836	1200	1 St.
E3 WSTA 150.600E3	150	605	12 FLM 8x16 E3	905843	1260	1 St.

лонжероны неперфорированные с дополнительными ребрами жесткости, но с отверстиями для соединения. Стабильность обеспечивается благодаря кронштейну и заклепаным, открытым кверху перекладинам из С-образных профилей с шириной паза 16 мм.

Радиусы аксессуаров выполнены таким образом, что прокладка кабеля осуществляется в соответствии с частью 3 DIN/VDE 0298.

Подходящие кабельные скобы В... и ВК... для крепления кабелей на профиле Вы найдете в отдельной главе данного каталога или в каталоге KI.

150



Поворот на 90°

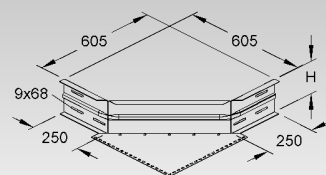
№ модели	Высота Н	В комплекте с	EAN	Вес 100 шт. kg	Упак.
	mm				
S WAE 150	151,5	6 FLM 8x13 F	318162	340	1 St.
F WAE 150 F	151,5	6 FLM 8x13 F	595761	340	1 St.
E3 WAE 150 E3	151,5	6 FLM 8x16 E3	846252	340	1 St.

борта неперфорированные, но с отверстиями для соединения, а также заклепанная опорная пластина

Радиусы аксессуаров выполнены таким образом, что прокладка кабеля осуществляется в соответствии с частью 3 DIN/VDE 0298.

Применение: для конструирования Т-образных и угловых соединений 90°

150



Секция угловая 90°

№ модели	Высота Н	Ширина В	EAN	Вес 100 шт. kg	Упак.
	mm	mm			
S WSB 150.200	150	200	302604	700	1 St.
S WSB 150.300	150	300	302703	745	1 St.
S WSB 150.400	150	400	302802	800	1 St.
S WSB 150.500	150	500	302901	855	1 St.
S WSB 150.600	150	600	303007	910	1 St.
F WSB 150.200 F	150	200	580101	700	1 St.
F WSB 150.300 F	150	300	580200	745	1 St.
F WSB 150.400 F	150	400	580309	800	1 St.
F WSB 150.500 F	150	500	580408	855	1 St.
F WSB 150.600 F	150	600	580507	910	1 St.
E3 WSB 150.200 E3	150	200	727100	700	1 St.
E3 WSB 150.300 E3	150	300	727124	780	1 St.
E3 WSB 150.400 E3	150	400	727148	850	1 St.
E3 WSB 150.500 E3	150	500	727162	960	1 St.
E3 WSB 150.600 E3	150	600	727186	1050	1 St.

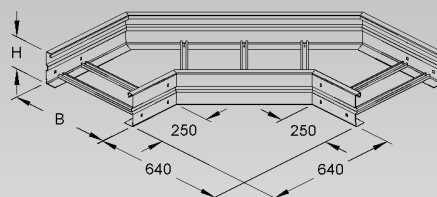
лонжероны неперфорированные с дополнительными ребрами жесткости, но с отверстиями для соединения. Стабильность обеспечивается благодаря заклепанному, открытому кверху перекладинам из С-образных профилей с шириной паза 16 мм.

Радиусы аксессуаров выполнены таким образом, что прокладка кабеля осуществляется в соответствии с частью 3 DIN/VDE 0298.

Соединитель WSV 105.500 не входит в комплект и заказывается отдельно.

Подходящие кабельные скобы В... и ВК... для крепления кабелей на профиле Вы найдете в отдельной главе данного каталога или в каталоге KI.

150



Т-отвод

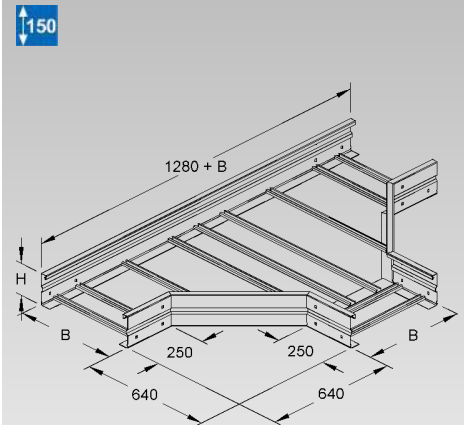
№ модели		Высота Н	Ширина В	EAN	Вес 100 шт. kg	Упак.
		mm	mm			
S	WST 150.200	150	200	303601	1390	1 St.
S	WST 150.300	150	300	303700	1510	1 St.
S	WST 150.400	150	400	303809	1630	1 St.
S	WST 150.500	150	500	303908	1790	1 St.
S	WST 150.600	150	600	304004	1950	1 St.
F	WST 150.200 F	150	200	580606	1390	1 St.
F	WST 150.300 F	150	300	580705	1510	1 St.
F	WST 150.400 F	150	400	580804	1630	1 St.
F	WST 150.500 F	150	500	580903	1790	1 St.
F	WST 150.600 F	150	600	581009	1950	1 St.
E3	WST 150.200 E3	150	200	727209	1390	1 St.
E3	WST 150.300 E3	150	300	727223	1510	1 St.
E3	WST 150.400 E3	150	400	727247	1630	1 St.
E3	WST 150.500 E3	150	500	727261	1790	1 St.
E3	WST 150.600 E3	150	600	727285	1980	1 St.

лонжероны неперфорированные с дополнительными ребрами жесткости, но с отверстиями для соединения. Стабильность обеспечивается благодаря заклепаным, открытым сверху перекладинам из С-образных профилей с шириной паза 16 мм.

Радиусы аксессуаров выполнены таким образом, что прокладка кабеля осуществляется в соответствии с частью 3 DIN/VDE 0298.

Соединитель WSV 105.500 не входит в комплект и заказывается отдельно.

Подходящие кабельные скобы В... и ВК... для крепления кабелей на профиле Вы найдете в отдельной главе данного каталога или в каталоге KI.



Соединитель крестообразный

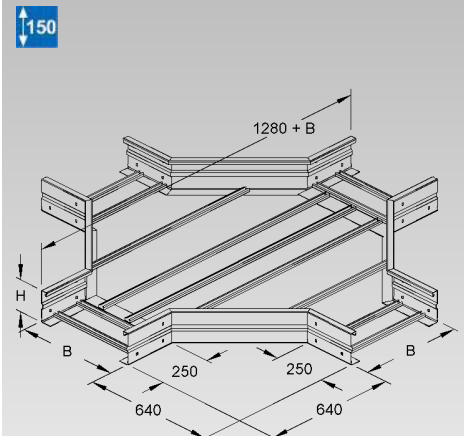
№ модели		Высота Н	Ширина В	EAN	Вес 100 шт. kg	Упак.
		mm	mm			
S	WSK 150.200	150	200	304608	1970	1 St.
S	WSK 150.300	150	300	304707	2120	1 St.
S	WSK 150.400	150	400	304806	2330	1 St.
S	WSK 150.500	150	500	304905	2490	1 St.
S	WSK 150.600	150	600	305001	2660	1 St.
F	WSK 150.200 F	150	200	581108	1970	1 St.
F	WSK 150.300 F	150	300	581207	2120	1 St.
F	WSK 150.400 F	150	400	581306	2330	1 St.
F	WSK 150.500 F	150	500	581405	2490	1 St.
F	WSK 150.600 F	150	600	581504	2660	1 St.
E3	WSK 150.200 E3	150	200	727308	1970	1 St.
E3	WSK 150.300 E3	150	300	727322	2120	1 St.
E3	WSK 150.400 E3	150	400	727346	2330	1 St.
E3	WSK 150.500 E3	150	500	727360	2590	1 St.
E3	WSK 150.600 E3	150	600	727384	2760	1 St.

лонжероны неперфорированные с дополнительными ребрами жесткости, но с отверстиями для соединения. Стабильность обеспечивается благодаря заклепаным, открытым сверху перекладинам из С-образных профилей с шириной паза 16 мм.

Радиусы аксессуаров выполнены таким образом, что прокладка кабеля осуществляется в соответствии с частью 3 DIN/VDE 0298.

Соединитель WSV 105.500 не входит в комплект и заказывается отдельно.

Подходящие кабельные скобы В... и ВК... для крепления кабелей на профиле Вы найдете в отдельной главе данного каталога или в каталоге KI.



ЛОТКИ ЛЕСТНИЧНЫЕ ДЛЯ БОЛЬШИХ ПРОЛЕТОВ

Лоток лестничный для больших пролетов

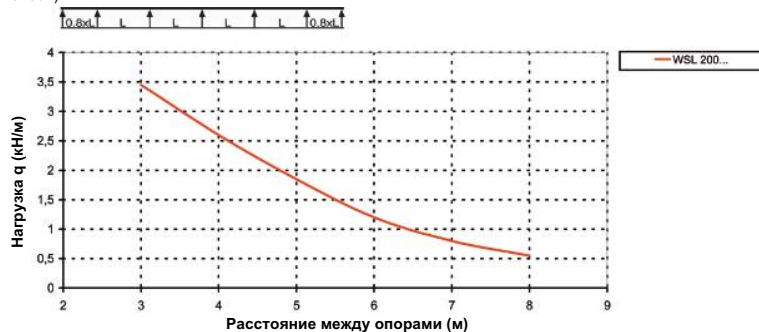
№ модели	Высота Н mm	Ширина В mm	Толщ. мат-ла t mm	Поставл. длина m	EAN	Вес 100 м kg	Упак.
S WSL 200.200	200	200	1,5	6	305605	792	1 x 6 м
S WSL 200.300	200	300	1,5	6	305704	842	1 x 6 м
S WSL 200.400	200	400	1,5	6	305803	892	1 x 6 м
S WSL 200.500	200	500	1,5	6	305902	942	1 x 6 м
S WSL 200.600	200	600	1,5	6	306008	992	1 x 6 м
F WSL 200.200 F	200	200	1,5	6	581603	792	1 x 6 м
F WSL 200.300 F	200	300	1,5	6	581702	842	1 x 6 м
F WSL 200.400 F	200	400	1,5	6	581801	892	1 x 6 м
F WSL 200.500 F	200	500	1,5	6	581900	942	1 x 6 м
F WSL 200.600 F	200	600	1,5	6	582006	992	1 x 6 м

лонжероны перфорированные с дополнительными ребрами жесткости, а также заклепанные, открытые сверху перекладки из С-образных профилей с шириной паза 16 мм

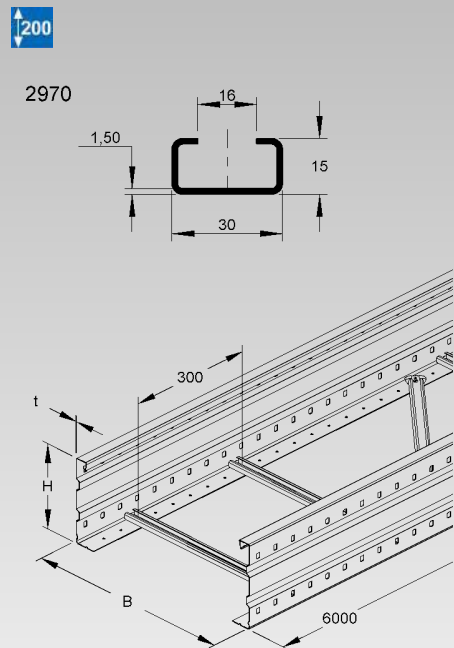
Модель с покрытием F без перфорации основания лонжеронов

Подходящие кабельные скобы В... и ВК... для крепления кабелей на профиле Вы найдете в отдельной главе данного каталога или в каталоге К1.

Диаграмма нагрузок: q = равномерно распределенный вес кабеля (тестирование в соответствии с DIN EN IEC 61537)



Указанные в диаграмме нагрузки не зависят от положения соединителей.



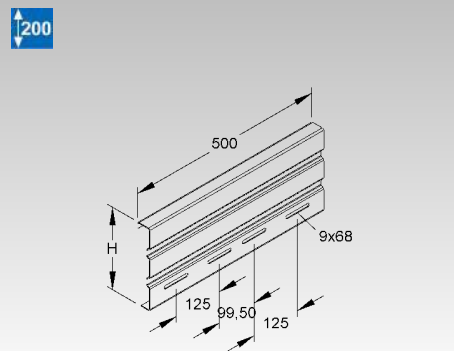
Соединитель

№ модели	Высота Н mm	Ширина В mm	В комплекте с	EAN	Вес 100 шт. kg	Упак.
S WSV 200.500	201,5	500	4 FLM 8x13 F	306107	220	10 Ст.
F WSV 200.500 F	201,5	500	4 FLM 8x13 F	594207	220	10 Ст.

для соединения кабельных лотков/лестничных лотков для больших пролетов и фасонных деталей с высотой борта 200 мм путем геометрического замыкания с сохранением электрической проводимости

Необходимые комплектующие: 2 шт. для соединения

Выравнивание потенциалов происходит при винтовом соединении лонжеронов лестничных лотков для больших пролетов и фасонных деталей.



Соединитель шарнирный

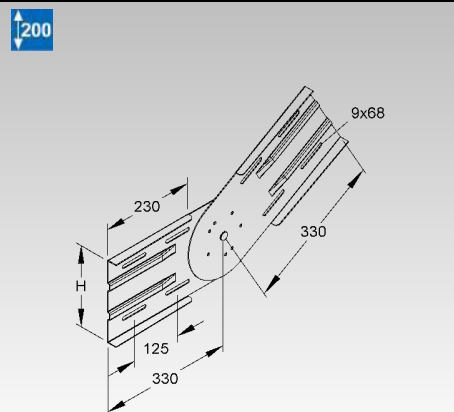
вертикальный

№ модели	Высота Н mm	В комплекте с	EAN	Вес 100 шт. kg	Упак.
S WSGV 200	201,5	6 FLM 8x13 F	307708	285	1 Ст.
F WSGV 200 F	201,5	6 FLM 8x13 F	595808	220	1 Ст.

для конструирования вертикальных угловых соединений основной трассы кабельных лотков/лестничных лотков для больших пролетов с высотой борта 200 мм

Необходимые комплектующие: 2 шт. для соединения

Выравнивание потенциалов происходит при винтовом соединении лонжеронов лестничных лотков для больших пролетов и фасонных деталей.



Соединитель угловой

горизонтальный

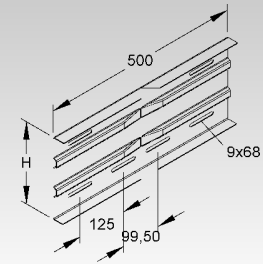
№ модели	Высота Н mm	Ширина В mm	В комплекте с	EAN	Вес 100 шт. kg	Упак.
S WSWV 200	201,5	500	6 FLM 8x13 F	307807	161,5	10 St.
F WSWV 200 F	201,5	500	6 FLM 8x13 F	595907	220	10 St.

для конструирования горизонтальных угловых соединений основной трассы кабельных лотков/лестничных лотков для больших пролетов с высотой борта 200 мм

Необходимые комплектующие: 2 шт. для соединения

Выравнивание потенциалов происходит при винтовом соединении лонжеронов лестничных лотков для больших пролетов и фасонных деталей.

200



Переходник Т-образный

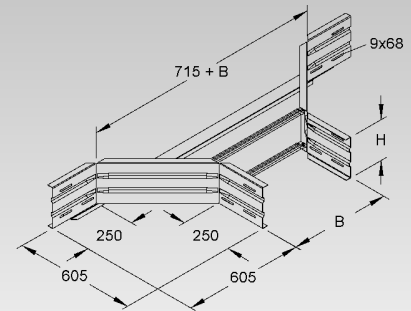
№ модели	Высота Н mm	Ширина В mm	В комплекте с	EAN	Вес 100 шт. kg	Упак.
S WSTA 200.200	200	205	12 FLM 8x13 F	905454	950	1 St.
S WSTA 200.300	200	305	12 FLM 8x13 F	905461	975	1 St.
S WSTA 200.400	200	405	12 FLM 8x13 F	905478	1000	1 St.
S WSTA 200.500	200	505	12 FLM 8x13 F	905485	1015	1 St.
S WSTA 200.600	200	605	12 FLM 8x13 F	905492	1050	1 St.
F WSTA 200.200 F	200	205	12 FLM 8x13 F	905959	950	1 St.
F WSTA 200.300 F	200	305	12 FLM 8x13 F	905966	975	1 St.
F WSTA 200.400 F	200	405	12 FLM 8x13 F	905973	1000	1 St.
F WSTA 200.500 F	200	505	12 FLM 8x13 F	905980	1015	1 St.
F WSTA 200.600 F	200	605	12 FLM 8x13 F	905997	1050	1 St.

лонжероны неперфорированные с дополнительными ребрами жесткости, но с отверстиями для соединения. Стабильность обеспечивается благодаря кронштейну и заклепаным, открытым сверху перекладинам из С-образных профилей с шириной паза 16 мм.

Радиусы аксессуаров выполнены таким образом, что прокладка кабеля осуществляется в соответствии с частью 3 DIN/VDE 0298.

Подходящие кабельные скобы В... и ВК... для крепления кабелей на профиле Вы найдете в отдельной главе данного каталога или в каталоге К1.

200



Поворот на 90°

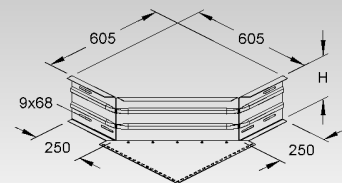
№ модели	Высота Н mm	В комплекте с	EAN	Вес 100 шт. kg	Упак.
S WAE 200	201,5	6 FLM 8x13 F	318193	410	1 St.
F WAE 200 F	201,5	6 FLM 8x13 F	595792	410	1 St.

борта неперфорированные, но с отверстиями для соединения, а также заклепанная опорная пластина

Радиусы аксессуаров выполнены таким образом, что прокладка кабеля осуществляется в соответствии с частью 3 DIN/VDE 0298.

Применение: для конструирования Т-образных и угловых соединений 90°

200



ЛОТКИ ЛЕСТНИЧНЫЕ ДЛЯ БОЛЬШИХ ПРОЛЕТОВ

Секция угловая 90°

№ модели	Высота H mm	Ширина B mm	EAN	Вес 100 шт. kg	Упак.
S WSB 200.200	200	200	306206	960	1 St.
S WSB 200.300	200	300	306305	1070	1 St.
S WSB 200.400	200	400	306404	1180	1 St.
S WSB 200.500	200	500	306503	1290	1 St.
S WSB 200.600	200	600	306602	1400	1 St.
F WSB 200.200 F	200	200	582105	960	1 St.
F WSB 200.300 F	200	300	582204	1070	1 St.
F WSB 200.400 F	200	400	582303	1180	1 St.
F WSB 200.500 F	200	500	582402	1290	1 St.
F WSB 200.600 F	200	600	582501	1400	1 St.

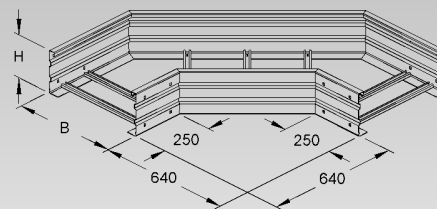
лонжероны неперфорированные с дополнительными ребрами жесткости, но с отверстиями для соединения. Стабильность обеспечивается благодаря заклепаным, открытым сверху перекладинам из С-образных профилей с шириной паза 16 мм.

Радиусы аксессуаров выполнены таким образом, что прокладка кабеля осуществляется в соответствии с частью 3 DIN/VDE 0298.

Соединитель WSV 200.500 не входит в комплект и заказывается отдельно.

Подходящие кабельные скобы В... и ВК... для крепления кабелей на профиле Вы найдете в отдельной главе данного каталога или в каталоге К1.

200



T-отвод

№ модели	Высота H mm	Ширина B mm	EAN	Вес 100 шт. kg	Упак.
S WST 200.200	200	200	306701	1780	1 St.
S WST 200.300	200	300	306800	1970	1 St.
S WST 200.400	200	400	306909	2200	1 St.
S WST 200.500	200	500	307005	2420	1 St.
S WST 200.600	200	600	307104	2670	1 St.
F WST 200.200 F	200	200	582600	1780	1 St.
F WST 200.300 F	200	300	582709	1970	1 St.
F WST 200.400 F	200	400	582808	2200	1 St.
F WST 200.500 F	200	500	582907	2420	1 St.
F WST 200.600 F	200	600	583003	2670	1 St.

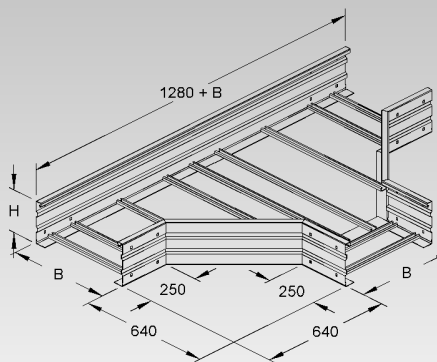
лонжероны неперфорированные с дополнительными ребрами жесткости, но с отверстиями для соединения. Стабильность обеспечивается благодаря заклепаным, открытым сверху перекладинам из С-образных профилей с шириной паза 16 мм.

Радиусы аксессуаров выполнены таким образом, что прокладка кабеля осуществляется в соответствии с частью 3 DIN/VDE 0298.

Соединитель WSV 200.500 не входит в комплект и заказывается отдельно.

Подходящие кабельные скобы В... и ВК... для крепления кабелей на профиле Вы найдете в отдельной главе данного каталога или в каталоге К1.

200



Соединитель крестообразный

№ модели	Высота H mm	Ширина B mm	EAN	Вес 100 шт. kg	Упак.
S WSK 200.200	200	200	307203	2400	1 St.
S WSK 200.300	200	300	307302	2650	1 St.
S WSK 200.400	200	400	307401	2960	1 St.
S WSK 200.500	200	500	307500	3220	1 St.
S WSK 200.600	200	600	307609	3490	1 St.
F WSK 200.200 F	200	200	583102	2400	1 St.
F WSK 200.300 F	200	300	583201	2650	1 St.
F WSK 200.400 F	200	400	583300	2960	1 St.
F WSK 200.500 F	200	500	583409	3220	1 St.
F WSK 200.600 F	200	600	583508	3490	1 St.

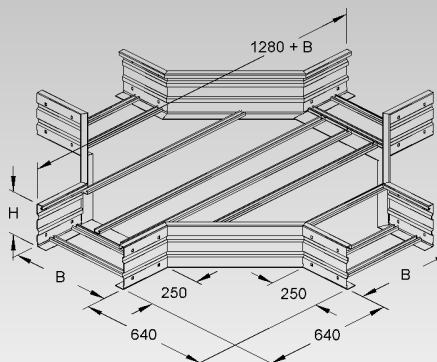
лонжероны неперфорированные с дополнительными ребрами жесткости, но с отверстиями для соединения. Стабильность обеспечивается благодаря заклепаным, открытым сверху перекладинам из С-образных профилей с шириной паза 16 мм.

Радиусы аксессуаров выполнены таким образом, что прокладка кабеля осуществляется в соответствии с частью 3 DIN/VDE 0298.

Соединитель WSV 200.500 не входит в комплект и заказывается отдельно.

Подходящие кабельные скобы В... и ВК... для крепления кабелей на профиле Вы найдете в отдельной главе данного каталога или в каталоге К1.

200



Лоток лестничный для больших пролетов

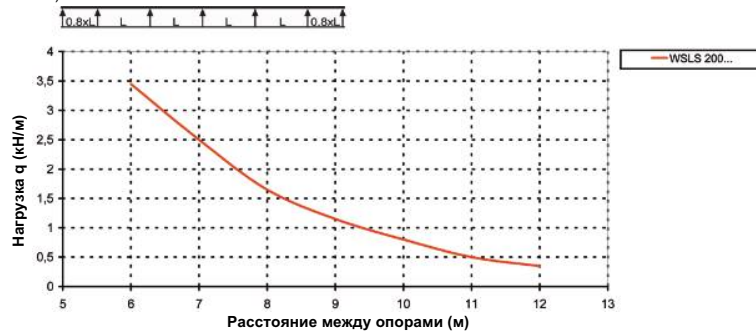
модель усиленная

№ модели	Высота Н mm	Ширина В mm	Толщ. мат-ла t mm	Поставл. длина m	EAN	Вес 100 шт. kg	Упак.
F WLSL 200.200	200	200	2,5	6	307906	1284	1 x 6 m
F WLSL 200.300	200	300	2,5	6	308002	1334	1 x 6 m
F WLSL 200.400	200	400	2,5	6	308101	1384	1 x 6 m
F WLSL 200.500	200	500	2,5	6	308200	1434	1 x 6 m
F WLSL 200.600	200	600	2,5	6	308309	1484	1 x 6 m

борта неперфорированные, но с отверстиями для соединения, а также заклепанные, открытые сверху перекладины из С-образных профилей с шириной паза 16 мм

Подходящие кабельные скобы В... и ВК... для крепления кабелей на профиле Вы найдете в отдельной главе данного каталога или в каталоге К1.

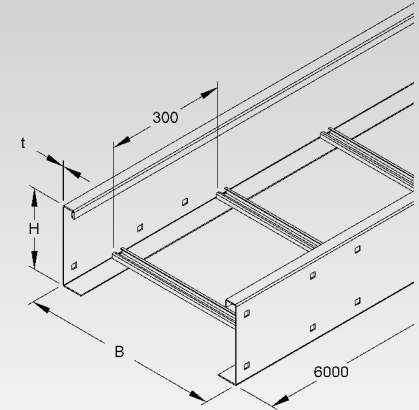
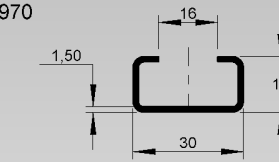
Диаграмма нагрузок: q = равномерно распределенный вес кабеля (тестирование в соответствии с DIN EN IEC 61537)



Указанные в диаграмме нагрузки не зависят от положения соединителей.

200

2970



Соединитель

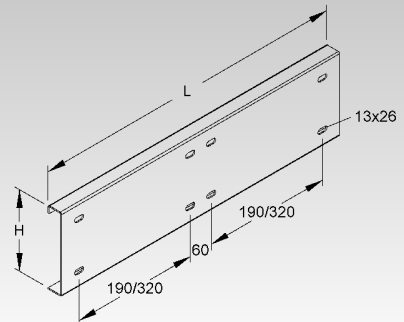
№ модели	Высота Н mm	Длина L mm	В комплекте с	EAN	Вес 100 шт. kg	Упак.
F WSVS 200.500	203	500	8 FLM 12x30 F	308408	670	1 St.
F WSVS 200.800	203	800	8 FLM 12x30 F	308507	1100	1 St.

для соединения лестничных лотков для больших пролетов WLSL... путем геометрического замыкания с сохранением электрической проводимости

Необходимые комплектующие: 2 шт. для соединения

Выравнивание потенциалов происходит при винтовом соединении лонжеронов лестничных лотков для больших пролетов и фасонных деталей.

200



Соединитель шарнирный

вертикальный

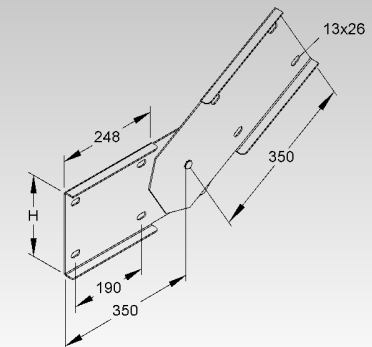
№ модели	Высота Н mm	В комплекте с	EAN	Вес 100 шт. kg	Упак.
F WSGVS 200	202	8 FLM 12x30 F	308606	950	1 St.

для конструирования вертикальных угловых соединений основной трассы лестничных лотков для больших пролетов WLSL...

Необходимые комплектующие: 2 шт. для соединения

Выравнивание потенциалов происходит при винтовом соединении лонжеронов лестничных лотков для больших пролетов и фасонных деталей.

200



ЛОТКИ ЛЕСТНИЧНЫЕ ДЛЯ БОЛЬШИХ ПРОЛЕТОВ

Соединитель угловой

горизонтальный

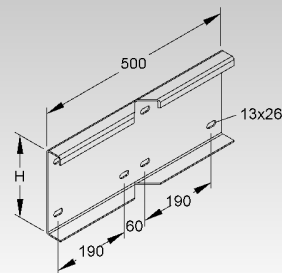
№ модели	Высота H mm	В комплекте с	EAN	Вес 100 шт. kg	Упак.
F WSWVS 200	203	8 FLM 12x30 F	308705	660	1 St.

для конструирования горизонтальных угловых соединений основной трассы лестничных лотков для больших пролетов WSLs...

Необходимые комплектующие: 2 шт. для соединения

Выравнивание потенциалов происходит при винтовом соединении лонжеронов лестничных лотков для больших пролетов и фасонных деталей.

200



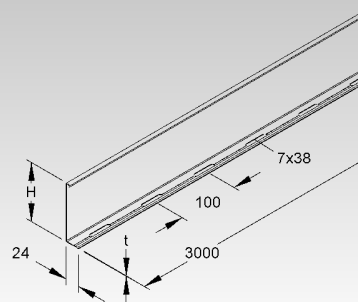
Перегородка разделительная

№ модели	Высота H mm	Толщ. мат-ла t mm	В комплекте с	EAN	Вес 100 шт. kg	Упак.
S RW 110	98	0,9	4 FLM 6x12	251001	90	10 x 3 m
F RW 110 F	98	0,9	4 FLM 6x12 F	251100	90	10 x 3 m
E3 RW 110 E3	98	0,9	4 FLM 6x12 E3	333509	92	10 x 3 m

для разделения кабеля и линий с различными функциями и напряжениями

Перфорированное основание позволяет осуществлять соединения в любом месте.

110



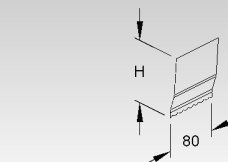
Соединитель разделительных перегородок

№ модели	Высота H mm	Длина L mm	EAN	Вес 100 шт. kg	Упак.
E2 RTV 110 E2	97,5	80	251162	3	20 St.

для крепления разделительных перегородок путем геометрического замыкания с сохранением электрической проводимости

Крепление разделительной перегородки осуществляется путем защелкивания соединителя.

110



Фиксатор разделительной перегородки

№ модели	В комплекте с	EAN	Вес 100 шт. kg	Упак.
G KLWC 16	FK 6x12, GSM 406	289707	2,4	50 St.
F KLWC 16 F	FK 6x10 E3, GSM 406 E3	570508	5	50 St.

для крепления разделительных перегородок в поперечных ребрах жесткости кабельных и лестничных лотков для больших пролетов с перекладинами шириной паза 16 мм

Применение: Перегородка разделительная RW...

Крепится в любом месте профиля



Секция угловая 90°

№ модели	Высота H mm	Ширина B mm	EAN	Вес 100 шт. kg	Упак.
F WSBS 200.200	200	200	308804	1540	1 St.
F WSBS 200.300	200	300	308903	1690	1 St.
F WSBS 200.400	200	400	309009	1830	1 St.
F WSBS 200.500	200	500	309108	1960	1 St.
F WSBS 200.600	200	600	309207	2090	1 St.

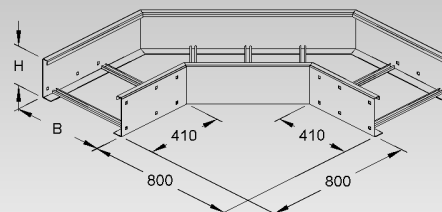
борта неперфорированные, но с отверстиями для соединения, а также заклепанные, открытые сверху перекладины из С-образных профилей с шириной паза 16 мм

Радиусы аксессуаров выполнены таким образом, что прокладка кабеля осуществляется в соответствии с частью 3 DIN/VDE 0298.

Соединитель WSV 200... не входит в комплект и заказывается отдельно.

Подходящие кабельные скобы В... и ВК... для крепления кабелей на профиле Вы найдете в отдельной главе данного каталога или в каталоге KI.

200



Крышка для кабельного/лестничного лотка для больших пролетов

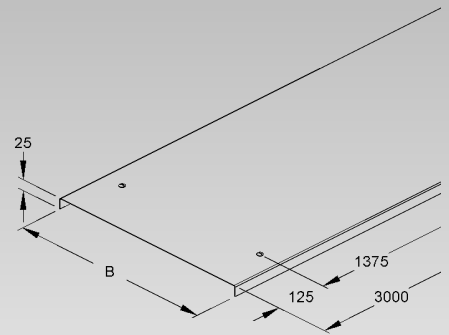
с предварительно собранными поворотными фиксаторами

№ модели	Ширина В mm	В комплекте с	EAN	Вес 100 шт. kg	Упак.
S WDV 200	204	6 WDRS 20	309801	187	2 x 3 m
S WDV 300	304	6 WDRS 20	309900	264	2 x 3 m
S WDV 400	404	6 WDRS 20	310005	344	2 x 3 m
S WDV 500	504	6 WDRS 20	310104	424	2 x 3 m
S WDV 600	604	6 WDRS 20	310203	500	2 x 3 m
F WDV 200 F	204	6 WDRS 20 F	596003	187	2 x 3 m
F WDV 300 F	304	6 WDRS 20 F	596102	264	2 x 3 m
F WDV 400 F	404	6 WDRS 20 F	596201	344	2 x 3 m
F WDV 500 F	504	6 WDRS 20 F	596300	424	2 x 3 m
F WDV 600 F	604	6 WDRS 20 F	596409	500	2 x 3 m
E3 WDV 200 E3	204	6 WDRS 20 E3	806508	160	2 x 3 m
E3 WDV 300 E3	304	6 WDRS 20 E3	806522	250	2 x 3 m
E3 WDV 400 E3	404	6 WDRS 20 E3	806546	356	2 x 3 m
E3 WDV 500 E3	504	6 WDRS 20 E3	806560	423	2 x 3 m
E3 WDV 600 E3	604	6 WDRS 20 E3	806584	490	2 x 3 m

Применение: Лоток кабельный для больших пролетов WRL... и WRU... и лоток лестничный для больших пролетов WSL..., WSLM... и WSLs...

Поворотные фиксаторы RDRS 9 и фиксаторы для крышки RDHF 9 E2 могут использоваться для дополнительных нужд.

Под влиянием внешних факторов, как, например, ветра, использование вне помещений возможно лишь при дополнительном креплении (саморезами, металлической лентой и т.д.).



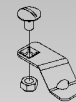
Фиксатор поворотный

№ модели	В комплекте с	EAN	Вес 100 шт. kg	Упак.
S WDRS 20	1 FLM 6x12, 1 SM 6	310609	3	50 St.
F WDRS 20 F	1 FLM 6x12 E3, 1 US M 6 E3, 1 SM 6 E3	596508	3	50 St.
E3 WDRS 20 E3	1 FLM 6x12 E3, 1 US M 6 E3, 1 SM 6 E3	809004	3	50 St.

для последующего монтажа

Под влиянием внешних факторов, как, например, ветра, использование вне помещений возможно лишь при дополнительном креплении (саморезами, металлической лентой и т.д.). При фиксации следует помнить, что минимальное расстояние до конца крышки составляет 50 мм.

Поставка в несобранном виде.



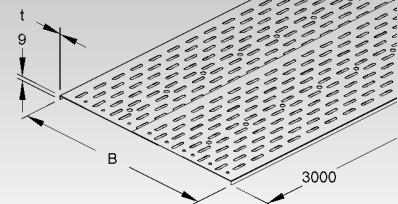
Днище вставное

перфорированное

№ модели	Ширина В mm	Толщ. мат-ла t mm	Поставл. длина m	EAN	Вес 100 шт. kg	Упак.
S WBL 200	200	0,9	3	326303	123	1 x 3 m
S WBL 300	300	0,9	3	326402	210	1 x 3 m
S WBL 400	400	0,9	3	326501	350	1 x 3 m
S WBL 500	500	0,9	3	326600	417	1 x 3 m
S WBL 600	600	0,9	3	326709	467	1 x 3 m

для последующей установки в лестничных лотках для больших пролетов

WBL 400-600 состоят из двух металлических листов, расположенных друг возле друга



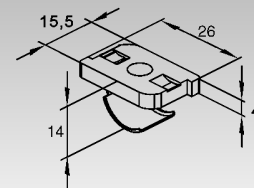
Гайка траверсная ходовая

с пружинным зажимом (фосфатированная)

№ модели	Резьба	EAN	Вес 100 шт. kg	Упак.
G GSF 0406	M 6	119608	1,04	25 St.

Крепится в любом месте профиля

Применение: Профили 2970 и 2971



Винт с цилиндрической головкой М 6

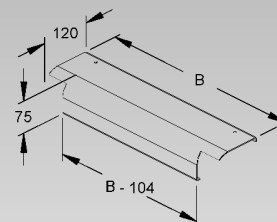
с прямым шлицем, в соответствии с DIN 84

№ модели	Длина L mm	EAN	Вес 100 шт. kg	Упак.
V Z M6X10	10	127009	0,39	100 St.



Пластина накладная защитная

№ модели	Ширина В mm	В комплекте с	EAN	Вес 100 шт. kg	Упак.
S WLAB 200	190	2 FK 6x12, 2 GSM 406	899739	60	1 St.
S WLAB 300	290	2 FK 6x12, 2 GSM 406	899746	90	1 St.
S WLAB 400	390	2 FK 6x12, 2 GSM 406	899753	120	1 St.
S WLAB 500	490	2 FK 6x12, 2 GSM 406	899760	150	1 St.
S WLAB 600	590	2 FK 6x12, 2 GSM 406	899777	180	1 St.
F WLAB 200 F	190	2 FK 6x10 E3, 2 GSM 406 E3	900220	60	1 St.
F WLAB 300 F	290	2 FK 6x10 E3, 2 GSM 406 E3	900237	90	1 St.
F WLAB 400 F	390	2 FK 6x10 E3, 2 GSM 406 E3	900244	120	1 St.
F WLAB 500 F	490	2 FK 6x10 E3, 2 GSM 406 E3	900251	150	1 St.
F WLAB 600 F	590	2 FK 6x10 E3, 2 GSM 406 E3	900268	180	1 St.
E3 WLAB 200 E3	190	2 FK 6x10 E3, 2 GSM 406 E3	900015	60	1 St.
E3 WLAB 300 E3	290	2 FK 6x10 E3, 2 GSM 406 E3	900022	90	1 St.
E3 WLAB 400 E3	390	2 FK 6x10 E3, 2 GSM 406 E3	900039	120	1 St.
E3 WLAB 500 E3	490	2 FK 6x10 E3, 2 GSM 406 E3	900046	150	1 St.
E3 WLAB 600 E3	590	2 FK 6x10 E3, 2 GSM 406 E3	900053	180	1 St.



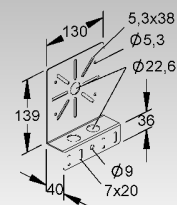
с округленной кромкой для защиты кабеля на выходе

Применение: Лоток лестничный для больших пролетов с перекладинами из С-образного профиля шириной паза 16 мм

Пластина монтажная

№ модели	В комплекте с	EAN	Вес 100 шт. kg	Упак.
S RMP 130	2 FLM 6x12	206148	50	10 St.
F RMP 130 F	2 FLM 6x12 F	206162	50	10 St.
E3 RMP 130 E3	2 FLM 6x12 E3	769728	30,5	10 St.

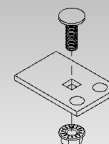
для монтажа распределительных коробок



Фиксатор лестничного лотка для больших пролетов

№ модели	В комплекте с	EAN	Вес 100 шт. kg	Упак.
F WSTB 2	1 FLM 8x25 F	305506	11,6	50 St.
E3 WSTB 2 E3	1 SKM 8x25 E3	726424	5	50 St.

Применение: на настенных кронштейнах KTAS... и KTASS..., а также на кронштейнах для потолочных стоек KTTS... и на зажимных кронштейнах KTTSS...

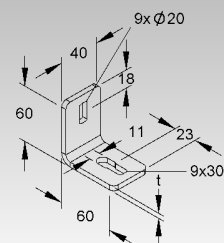


Уголок

симметричный

№ модели	Толщ. мат-ла t mm	В комплекте с	EAN	Вес 100 шт. kg	Упак.
F WWU 150/8	5	1 FLM 8x16 F	194506	21	50 St.
E3 WWU 150/8 E3	4	1 FLM 8x16 E3	344307	21	50 St.

для напольного, потолочного и настенного монтажа



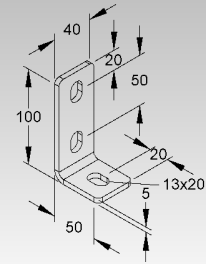
Уголок

несимметричный

№ модели	Толщ. мат-ла t mm	В комплекте с	EAN	Вес 100 шт. kg	Упак.
F WWA 100	5	1 FLM 10x25 F	194759	30	50 St.
E3 WWA 100 E3	4	1 FLM 10x25 E3	344345	19,4	50 St.

для напольного, потолочного и настенного монтажа

Применение: U-образные профили U 50/..., U 5050/..., U 6040/..., U 100/...
Профили U-образные из нержавеющей стали U 50/..., U 6040/..., U 100/...

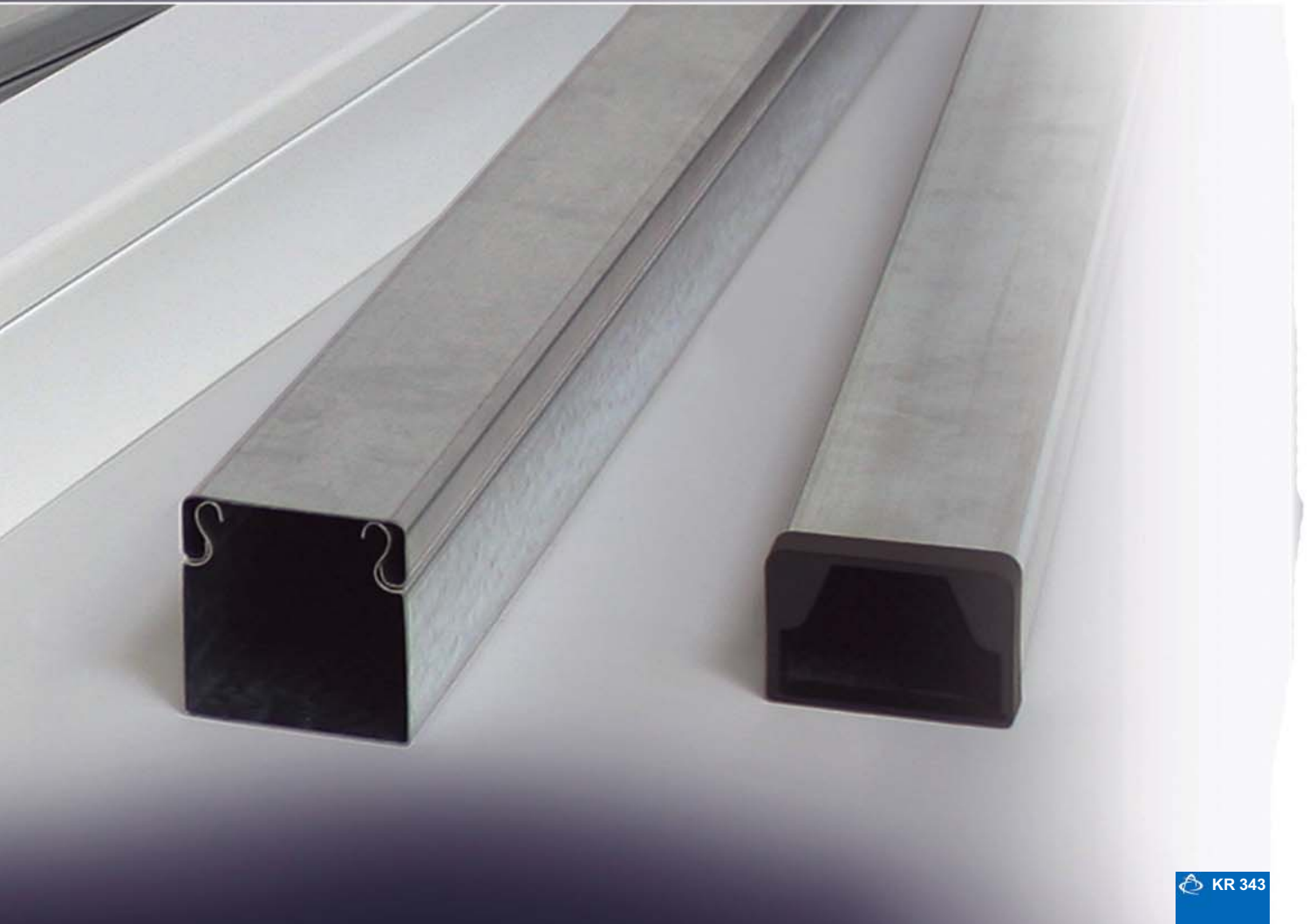


Каналы кабельные из стали

- Каналы кабельные из стали
- Детали фасонные
- Аксессуары



Кабельные каналы из стали были разработаны для монтажа кабеля низкого напряжения, сетей передачи данных и кабеля цепи управления в промышленных, коммерческих и офисных зданиях. Кабельные каналы из стали состоят из основания с защелкивающейся крышкой, разделительных перегородок и целого ряда фасонных деталей. Niedax предлагает несколько видов покрытий. Система кабельных каналов легко монтируется.



КАНАЛ КАБЕЛЬНЫЙ

Миниканал кабельный

в комплекте с крышкой

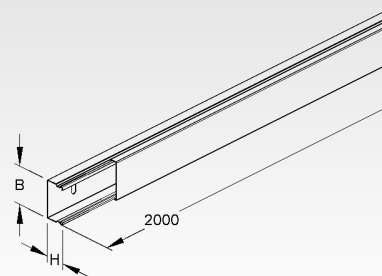
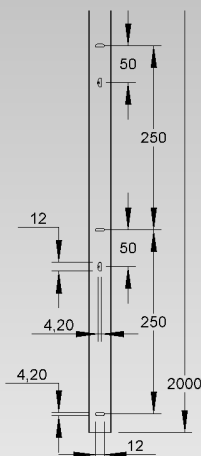
№ модели	Высота H mm	Ширина B mm	Цвет RAL	EAN	Вес 100 м kg	Упак.
S LLK 16.016	16	16	—	506705	15	48 x 2 м
S LLK 16.030	16	30	—	506804	18	30 x 2 м
C LLK 16.016 R	16	16	9010	507559	15	42 x 2 м
C LLK 16.030 R	16	30	9010	507573	18	24 x 2 м
C LLK 16.016 W	16	16	9001	507009	15	42 x 2 м
C LLK 16.030 W	16	30	9001	507108	18	24 x 2 м
E3 LLK 16.016 E3	16	16	—	519828	15	48 x 2 м
E3 LLK 16.030 E3	16	30	—	519842	18	30 x 2 м

Выравнивание потенциалов кабельных каналов происходит посредством соединителя LST...или LSTA... (заказываются отдельно), а крышек - автоматически при защелкивании.

Соединители заказываются отдельно.

Поставляются в стандартных цветах и в цветах по индивидуальному заказу.

16



Миниканал кабельный

в комплекте с крышкой

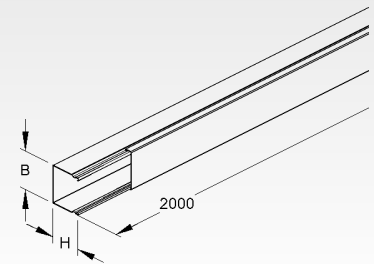
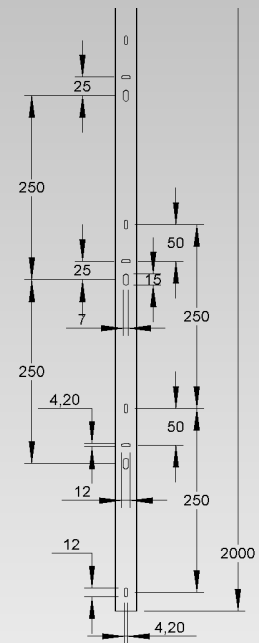
№ модели	Высота H mm	Ширина B mm	Цвет RAL	EAN	Вес 100 шт. kg	Упак.
S LLK 26.030	26	30	—	506903	24	18 x 2 м
C LLK 26.030 R	26	30	9010	507597	24	12 x 2 м
C LLK 26.030 W	26	30	9001	507207	24	12 x 2 м
E3 LLK 26.030 E3	26	30	—	519866	24	18 x 2 м

Выравнивание потенциалов кабельных каналов происходит посредством соединителя LST...или LSTA... (заказываются отдельно), а крышек - автоматически при защелкивании.

Соединители заказываются отдельно.

Поставляются в стандартных цветах и в цветах по индивидуальному заказу.

26



Соединитель

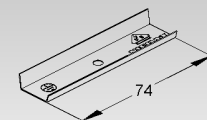
№ модели	Ширина B mm	EAN	Вес 100 шт. kg	Упак.
MS LST 16.016	74	516209	5	20 St.
MS LST 16.030	74	516308	1	20 St.
MS LST 26.030	74	516407	1,2	20 St.

электрическое и механическое соединение нижних частей канала в одном рабочем процессе

Необходимые комплектующие: 1 шт. для соединения

Применение: Миниканалы кабельные из стали LLK...

16 26



Соединитель

с плоским разъемом 6,3 мм

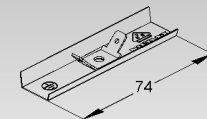
№ модели	Ширина B mm	EAN	Вес 100 шт. kg	Упак.
MS LSTA 16.016	74	516704	0,6	10 St.
MS LSTA 16.030	74	516803	1,1	10 St.
MS LSTA 26.030	74	516902	1,3	10 St.

электрическое и механическое соединение нижних частей канала в одном рабочем процессе для выравнивания потенциалов всех электропроводящих составных частей

Необходимые комплектующие: 1 шт. для соединения

Применение: Миниканалы кабельные из стали LLK...

16 26



КАНАЛ КАБЕЛЬНЫЙ

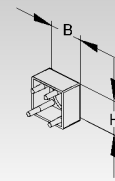
Заглушка концевая

№ модели	Высота Н мм	Ширина В мм	Цвет	EAN	Вес 100 шт. kg	Упак.
K04 LED 16.016	16	16	черный	517725	2	20 St.
K04 LED 16.030	16	30	черный	517732	4	20 St.
K04 LED 26.030	26	30	черный	517749	4,5	20 St.

В целях личной безопасности следует монтировать концевую заглушку!

Применение: Миниканалы кабельные из стали LLK...

16 26



Кольцо концевое

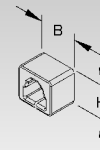
№ модели	Высота Н мм	Ширина В мм	Цвет RAL	EAN	Вес 100 шт. kg	Упак.
K04 LER 16.016	16	16	аналог. 7021	887606	0,2	20 St.
K04 LER 16.030	16	30	аналог. 7021	887637	0,3	20 St.
K04 LER 26.030	26	30	аналог. 7021	887668	0,3	20 St.

без силикона (и прочих субстанций), предназначен для последующего монтажа

В целях личной безопасности следует монтировать концевое кольцо!

Применение: Миниканалы кабельные из стали LLK...

16 26



Канал кабельный

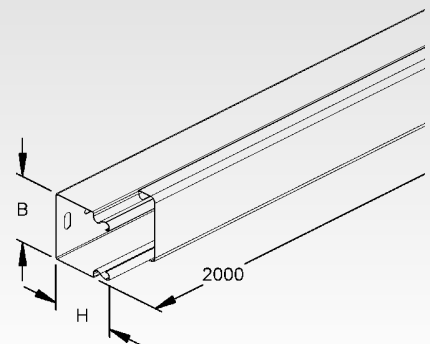
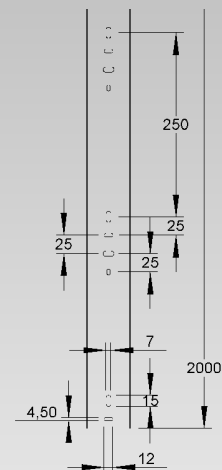
в комплекте с крышкой, днище перфорированное

№ модели	Высота Н мм	Ширина В мм	Цвет RAL	EAN	Вес 100 м kg	Упак.
S LLK 40.040	40	40	—	508976	80	12 x 2 м
S LLK 40.060	40	60	—	509003	147	6 x 2 м
S LLK 60.060	60	60	—	509102	171	6 x 2 м
C LLK 40.040 R	40	40	9010	813605	80	12 x 2 м
C LLK 40.060 R	40	60	9010	509423	147	6 x 2 м
C LLK 60.060 R	60	60	9010	509430	171	6 x 2 м
C LLK 40.040 W	40	40	9001	509485	80	12 x 2 м
C LLK 40.060 W	40	60	9001	509508	147	6 x 2 м
C LLK 60.060 W	60	60	9001	509607	171	6 x 2 м
E3 LLK 40.040 E3	40	40	—	520268	80	12 x 2 м
E3 LLK 40.060 E3	40	60	—	520305	147	6 x 2 м
E3 LLK 60.060 E3	60	60	—	520404	171	6 x 2 м

Выравнивание потенциалов кабельных каналов происходит посредством соединителя LST... (заказываются отдельно), а крышек - автоматически при защелкивании. Центральная перфорация у моделей с покрытием S+C отсутствует.

Поставляются в стандартных цветах и в цветах по индивидуальному заказу.

60 40



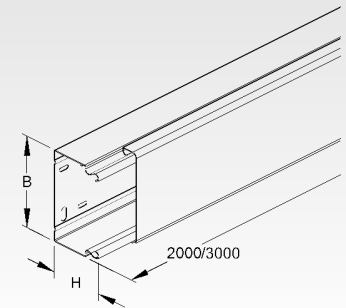
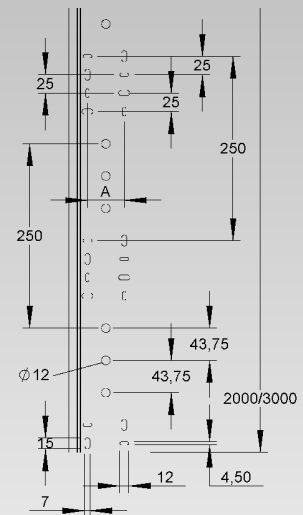
Канал кабельный

в комплекте с крышкой, днище перфорированное

№ модели	Высота H mm	Ширина B mm	Расст. м-у отв. A mm	Цвет RAL	EAN	Вес 100 м kg	Упак.
S LLK 60.100	60	100	50	—	509201	218	4 x 2 м
S LLK 60.150	60	150	100	—	509300	332	2 x 2 м
S LLK 60.200	60	200	150	—	509409	403	2 x 2 м
S LLK 80.080	80	80	30	—	789702	262	4 x 2 м
S LLK 100.100	100	100	50	—	789757	318	4 x 2 м
C LLK 60.100 R	60	100	50	9010	509447	218	4 x 2 м
C LLK 60.150 R	60	150	100	9010	509454	332	2 x 2 м
C LLK 60.200 R	60	200	150	9010	509461	403	2 x 2 м
C LLK 80.080 R	80	80	30	9010	813704	262	4 x 2 м
C LLK 100.100 R	100	100	50	9010	813759	318	4 x 2 м
C LLK 60.100 W	60	100	50	9001	509706	218	4 x 2 м
C LLK 60.150 W	60	150	100	9001	509805	332	2 x 2 м
C LLK 60.200 W	60	200	150	9001	509904	403	2 x 2 м
C LLK 80.080 W	80	80	30	9001	789801	262	4 x 2 м
C LLK 100.100 W	100	100	50	9001	789856	318	4 x 2 м
E3 LLK 60.100 E3	60	100	50	—	520503	218	4 x 2 м
E3 LLK 60.100/3E3	60	100	50	—	520558	218	4 x 3 м
E3 LLK 60.200 E3	60	200	150	—	520602	403	2 x 2 м
E3 LLK 80.080 E3	80	80	30	—	520626	262	4 x 2 м
E3 LLK 100.100 E3	100	100	50	—	520633	318	4 x 2 м
E3 LLK100.100/3E3	100	100	50	—	881000	318	4 x 3 м

Выравнивание потенциалов кабельных каналов происходит посредством соединителя LST... (заказываются отдельно), а крышек - автоматически при защелкивании. Центральная перфорация у моделей с покрытием S+C отсутствует. Диаметр центрального отверстия модели из нержавеющей стали E3 составляет 12 мм. Поставляются в стандартных цветах и в цветах по индивидуальному заказу.

60 100 80



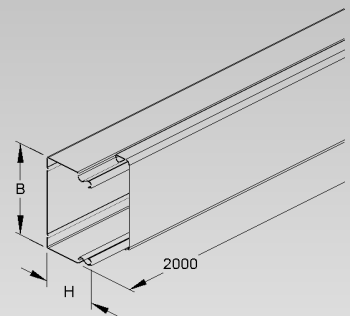
Канал кабельный

в комплекте с крышкой, днище неперфорированное

№ модели	Высота H mm	Ширина B mm	Цвет RAL	EAN	Вес 100 м kg	Упак.
S LUK 40.040	40	40	—	508921	80	12 x 2 м
S LUK 40.060	40	60	—	700004	147	6 x 2 м
S LUK 60.060	60	60	—	700103	171	6 x 2 м
S LUK 60.100	60	100	—	700202	218	4 x 2 м
S LUK 60.150	60	150	—	700301	332	2 x 2 м
S LUK 60.200	60	200	—	700400	403	2 x 2 м
S LUK 80.080	80	80	—	508938	262	4 x 2 м
S LUK 100.100	100	100	—	508945	318	4 x 2 м
C LUK 40.040 W	40	40	9001	508952	80	12 x 2 м
C LUK 40.060 W	40	60	9001	700509	147	6 x 2 м
C LUK 60.060 W	60	60	9001	700608	171	6 x 2 м
C LUK 60.100 W	60	100	9001	700707	218	4 x 2 м
C LUK 60.150 W	60	150	9001	700806	332	2 x 2 м
C LUK 60.200 W	60	200	9001	700905	403	2 x 2 м
C LUK 80.080 W	80	80	9001	792801	262	4 x 2 м
C LUK 100.100 W	100	100	9001	508969	318	4 x 2 м
E3 LUK 40.040 E3	40	40	—	519880	80	12 x 2 м
E3 LUK 40.060 E3	40	60	—	519903	147	6 x 2 м
E3 LUK 60.060 E3	60	60	—	520008	171	6 x 2 м
E3 LUK 60.100 E3	60	100	—	520107	218	4 x 2 м
E3 LUK 60.200 E3	60	200	—	520206	403	2 x 2 м
E3 LUK 80.080 E3	80	80	—	520220	262	4 x 2 м
E3 LUK 100.100 E3	100	100	—	520244	318	4 x 2 м

Выравнивание потенциалов кабельных каналов происходит посредством соединителя LST... (заказываются отдельно), а крышек - автоматически при защелкивании. Поставляются в стандартных цветах и в цветах по индивидуальному заказу.

60 40 100 80



КАНАЛ КАБЕЛЬНЫЙ

Соединитель

с плоским разъемом 6,3 мм

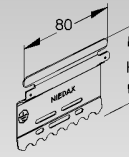
№ модели	Высота Н mm	EAN	Вес 100 шт. kg	Упак.
S LST 40	40	516506	1,5	20 St.
S LST 60	60	516605	1,7	20 St.
S LST 80	80	516643	3,7	20 St.
S LST 100	100	516667	4,6	20 St.
E3 LST 40 E3	40	524006	0,8	20 St.
E3 LST 60 E3	60	524105	0,9	20 St.
E3 LST 80 E3	80	524129	3,9	20 St.
E3 LST 100 E3	100	524143	4,9	20 St.

электрическое и механическое соединение нижних частей канала в одном рабочем процессе

Необходимые комплектующие: 2 шт. для соединения

Применение: Каналы кабельные из стали LLK... и LUK...

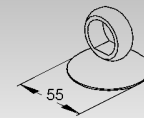
60 40 100 80



Устройство для демонтажа гладких крышек

№ модели	Цвет RAL	EAN	Вес 100 шт. kg	Упак.
DH 55	9005	417483	2	10 St.

для быстрого демонтажа стальных и алюминиевых крышек шириной от 60 мм

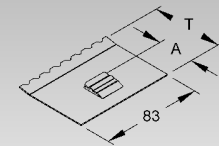


Фиксатор разделительного профиля

№ модели	Глубина Т mm	EAN	Вес 100 шт. kg	Упак.
S TRH 60	59	806003	3	20 St.
S TRH 80	78	459278	3	20 St.
E3 TRH 60 E3	59	840007	3,5	1 St.
E3 TRH 80 E3	78	840052	4,5	1 St.

Применение: Кабельные каналы для установки механизмов GKU... и DKU..., а также кабельные каналы LLK..., LUK..., LUE... и LI...

Выравнивание потенциалов происходит автоматически при вставлении.



Фиксатор разделительного профиля

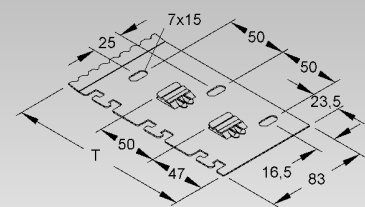
с разгрузкой от натяжения

№ модели	Глубина Т mm	EAN	Вес 100 шт. kg	Упак.
S LZTP 100	99	833009	5,5	20 St.
S LZTP 150	149	833054	8,5	20 St.
S LZTP 200	199	833108	11,5	20 St.
E3 LZTP 100 E3	99	840403	6,5	20 St.
E3 LZTP 200 E3	199	840458	12,5	20 St.

Рисунок зависит от ширины. Более подробная информация в разделе "Образцы монтажа".

Применение: Кабельные каналы для установки механизмов GKU... и DKU..., а также кабельные каналы LLK..., LUK..., LUE... и LI...

Выравнивание потенциалов происходит автоматически при вставлении.



Перегородка разделительная

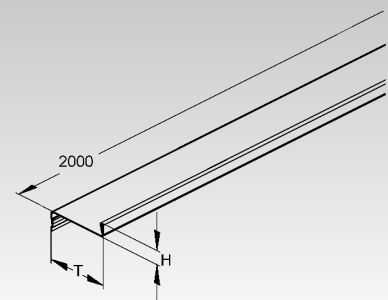
№ модели	Высота Н mm	Глубина Т mm	EAN	Вес 100 шт. kg	Упак.
S TPS 30	11	30	459223	50	10 x 2 м
S TPS 50	11	50	459247	78	10 x 2 м
S TPS 70	11	70	459261	80	10 x 2 м
S TPS 90	11	90	720309	79	10 x 2 м
E3 TPS 50 E3	11	50	459216	50	10 x 2 м
E3 TPS 90 E3	11	90	865406	79	10 x 2 м

для разделения кабеля и линий с различными функциями и напряжениями

Применение: Кабельные каналы для установки механизмов GKU... и DKU..., а также кабельные каналы LLK..., LUK..., LUE... и LI...

Выравнивание потенциалов происходит автоматически при защелкивании.

50 30 70 90



Угол внешний 45°

в комплекте с крышкой

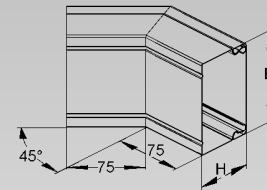
№ модели	Высота H mm	Ширина B mm	Цвет RAL	EAN	Вес 100 шт. kg	Упак.
S LUAB 40.040	40	40	—	790609	14	8 St.
S LUAB 40.060	40	60	—	512706	39	8 St.
S LUAB 60.060	60	60	—	512805	42	8 St.
S LUAB 60.100	60	100	—	512904	48	8 St.
S LUAB 60.150	60	150	—	513000	59	4 St.
S LUAB 60.200	60	200	—	513109	72	4 St.
S LUAB 80.080	80	80	—	790708	48	8 St.
S LUAB 100.100	100	100	—	790753	61	4 St.
C LUAB 40.040 W	40	40	9001	790807	14	8 St.
C LUAB 40.060 W	40	60	9001	513116	39	8 St.
C LUAB 60.060 W	60	60	9001	513130	42	8 St.
C LUAB 60.100 W	60	100	9001	513154	48	8 St.
C LUAB 60.150 W	60	150	9001	513178	59	4 St.
C LUAB 60.200 W	60	200	9001	513192	72	4 St.
C LUAB 80.080 W	80	80	9001	790906	48	8 St.
C LUAB 100.100 W	100	100	9001	790951	61	4 St.
E3 LUAB 40.040 E3	40	40	—	521968	19	1 St.
E3 LUAB 40.060 E3	40	60	—	522002	39	1 St.
E3 LUAB 60.060 E3	60	60	—	522101	42	1 St.
E3 LUAB 60.100 E3	60	100	—	522200	48	1 St.
E3 LUAB 60.200 E3	60	200	—	522309	72	1 St.
E3 LUAB 80.080 E3	80	80	—	522323	46	1 St.
E3 LUAB 100.100E3	100	100	—	522347	57	1 St.

Применение: Каналы кабельные из стали LLK... и LUK...

Выравнивание потенциалов кабельных каналов происходит посредством соединителя LST...(заказываются отдельно), а крышек - автоматически при защелкивании.

RAL 9010 (чистый белый) по запросу.

60 40 100 80



Угол внутренний 45°

в комплекте с крышкой

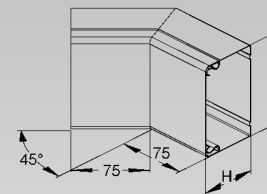
№ модели	Высота H mm	Ширина B mm	Цвет RAL	EAN	Вес 100 шт. kg	Упак.
S LUIB 40.040	40	40	—	790203	14	8 St.
S LUIB 40.060	40	60	—	512201	34	8 St.
S LUIB 60.060	60	60	—	512300	36	8 St.
S LUIB 60.100	60	100	—	512409	46	8 St.
S LUIB 60.150	60	150	—	512508	58	4 St.
S LUIB 60.200	60	200	—	512607	71	4 St.
S LUIB 80.080	80	80	—	790302	48	8 St.
S LUIB 100.100	100	100	—	790357	61	4 St.
C LUIB 40.040 W	40	40	9001	790401	14	8 St.
C LUIB 40.060 W	40	60	9001	512614	34	8 St.
C LUIB 60.060 W	60	60	9001	512638	36	1 St.
C LUIB 60.100 W	60	100	9001	512652	46	8 St.
C LUIB 60.150 W	60	150	9001	512676	58	4 St.
C LUIB 60.200 W	60	200	9001	512690	71	4 St.
C LUIB 80.080 W	80	80	9001	790500	48	8 St.
C LUIB 100.100 W	100	100	9001	790555	61	4 St.
E3 LUIB 40.040 E3	40	40	—	521562	14	1 St.
E3 LUIB 40.060 E3	40	60	—	521609	34	1 St.
E3 LUIB 60.060 E3	60	60	—	521708	36	1 St.
E3 LUIB 60.100 E3	60	100	—	521807	46	1 St.
E3 LUIB 60.200 E3	60	200	—	521906	71	1 St.
E3 LUIB 80.080 E3	80	80	—	521920	45	1 St.
E3 LUIB 100.100E3	100	100	—	521944	56	1 St.

Применение: Каналы кабельные из стали LLK... и LUK...

Выравнивание потенциалов кабельных каналов происходит посредством соединителя LST...(заказываются отдельно), а крышек - автоматически при защелкивании.

RAL 9010 (чистый белый) по запросу.

60 40 100 80



КАНАЛ КАБЕЛЬНЫЙ

Секция угловая вертикальная 45°

в комплекте с крышкой

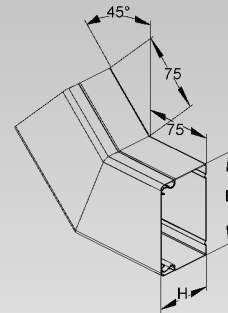
№ модели	Высота H mm	Ширина B mm	Цвет RAL	EAN	Вес 100 шт. kg	Упак.
S LUWB 40.040	40	40	—	511648	14	8 St.
S LUWB 40.060	40	60	—	511709	36	8 St.
S LUWB 60.060	60	60	—	511808	38	8 St.
S LUWB 60.100	60	100	—	511907	49	8 St.
S LUWB 60.150	60	150	—	512003	66	4 St.
S LUWB 60.200	60	200	—	512102	85	4 St.
S LUWB 80.080	80	80	—	789900	48	8 St.
S LUWB 100.100	100	100	—	789955	61	4 St.
C LUWB 40.040 W	40	40	9001	790005	14	8 St.
C LUWB 40.060 W	40	60	9001	512119	36	8 St.
C LUWB 60.060 W	60	60	9001	512133	38	8 St.
C LUWB 60.100 W	60	100	9001	512157	49	8 St.
C LUWB 60.150 W	60	150	9001	512171	66	4 St.
C LUWB 60.200 W	60	200	9001	512195	85	4 St.
C LUWB 80.080 W	80	80	9001	790104	48	8 St.
C LUWB 100.100 W	100	100	9001	790159	61	4 St.
E3 LUWB 40.040 E3	40	40	—	521142	14	1 St.
E3 LUWB 40.060 E3	40	60	—	521203	36	1 St.
E3 LUWB 60.060 E3	60	60	—	521302	38	1 St.
E3 LUWB 60.100 E3	60	100	—	521401	49	1 St.
E3 LUWB 60.200 E3	60	200	—	521500	85	1 St.
E3 LUWB 80.080 E3	80	80	—	521524	45	1 St.
E3 LUWB 100.100 E3	100	100	—	521548	56	1 St.

Применение: Каналы кабельные из стали LLK... и LUK...

Выравнивание потенциалов кабельных каналов происходит посредством соединителя LST...(заказываются отдельно), а крышек - автоматически при защелкивании.

RAL 9010 (чистый белый) по запросу.

60 40 100 80



Угол внешний 90°

в комплекте с крышкой

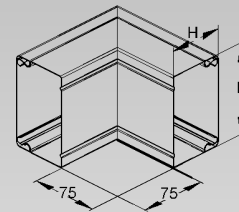
№ модели	Высота H mm	Ширина B mm	Цвет RAL	EAN	Вес 100 шт. kg	Упак.
S LUAC 40.040	40	40	—	791804	16	8 St.
S LUAC 40.060	40	60	—	514205	50	8 St.
S LUAC 60.060	60	60	—	514304	53	8 St.
S LUAC 60.100	60	100	—	514403	60	8 St.
S LUAC 60.150	60	150	—	514502	74	4 St.
S LUAC 60.200	60	200	—	514601	90	4 St.
S LUAC 80.080	80	80	—	791903	60,5	8 St.
S LUAC 100.100	100	100	—	791958	95,5	4 St.
C LUAC 40.040 W	40	40	9001	792009	16	8 St.
C LUAC 40.060 W	40	60	9001	514618	50	8 St.
C LUAC 60.060 W	60	60	9001	514632	53	8 St.
C LUAC 60.100 W	60	100	9001	514656	60	8 St.
C LUAC 60.150 W	60	150	9001	514670	74	4 St.
C LUAC 60.200 W	60	200	9001	514694	90	4 St.
C LUAC 80.080 W	80	80	9001	792108	60,5	8 St.
C LUAC 100.100 W	100	100	9001	792153	95,5	4 St.
E3 LUAC 40.040 E3	40	40	—	523160	16	1 St.
E3 LUAC 40.060 E3	40	60	—	523207	50	1 St.
E3 LUAC 60.060 E3	60	60	—	523306	53	1 St.
E3 LUAC 60.100 E3	60	100	—	523405	60	1 St.
E3 LUAC 60.200 E3	60	200	—	523504	90	1 St.
E3 LUAC 80.080 E3	80	80	—	523542	65	1 St.
E3 LUAC 100.100 E3	100	100	—	523566	98	1 St.

Применение: Каналы кабельные из стали LLK... и LUK...

Выравнивание потенциалов кабельных каналов происходит посредством соединителя LST...(заказываются отдельно), а крышек - автоматически при защелкивании.

RAL 9010 (чистый белый) по запросу.

60 40 100 80



Угол внешний 2 x 45°

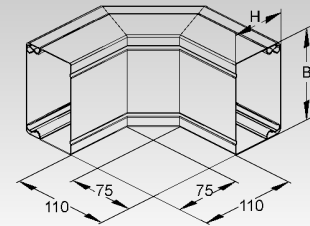
в комплекте с крышкой, днище неперфорированное

№ модели	Высота H mm	Ширина B mm	EAN	Вес 100 шт. kg	Упак.
E3 LUAD 60.060 E3	60	60	732708	63	1 St.
E3 LUAD 60.100 E3	60	100	732807	72	1 St.
E3 LUAD 60.200 E3	60	200	732906	108	1 St.

Применение: Каналы кабельные из стали LLK... и LUK...

Выравнивание потенциалов кабельных каналов происходит посредством соединителя LST...(заказываются отдельно), а крышек - автоматически при защелкивании.

60



Элемент для внешнего угла 90°

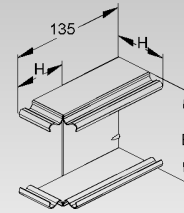
№ модели	Высота H mm	Ширина B mm	Цвет RAL	EAN	Вес 100 шт. kg	Упак.
S LUAE 60.060	60	60	—	766901	18	8 St.
S LUAE 60.100	60	100	—	767007	20,3	8 St.
S LUAE 60.150	60	150	—	767106	23,5	4 St.
S LUAE 60.200	60	200	—	767205	27	4 St.
C LUAE 60.060 W	60	60	9001	767304	18	8 St.
C LUAE 60.100 W	60	100	9001	767403	20,3	8 St.
C LUAE 60.150 W	60	150	9001	767502	23,5	4 St.
C LUAE 60.200 W	60	200	9001	767601	27	1 St.

Применение: Каналы кабельные из стали LLK... и LUK...

Выравнивание потенциалов кабельных каналов происходит посредством соединителя LST...(заказываются отдельно), а крышек - автоматически при защелкивании.

RAL 9010 (чистый белый) по запросу.

60



Угол внутренний 90°

в комплекте с крышкой

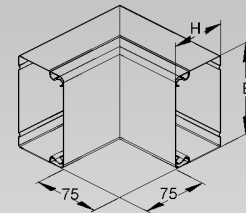
№ модели	Высота H mm	Ширина B mm	Цвет RAL	EAN	Вес 100 шт. kg	Упак.
S LUIC 40.040	40	40	—	791408	41	8 St.
S LUIC 40.060	40	60	—	513703	43	8 St.
S LUIC 60.060	60	60	—	513802	45	8 St.
S LUIC 60.100	60	100	—	513901	58	8 St.
S LUIC 60.150	60	150	—	514007	73	4 St.
S LUIC 60.200	60	200	—	514106	89	4 St.
S LUIC 80.080	80	80	—	791507	54	8 St.
S LUIC 100.100	100	100	—	791552	86,5	4 St.
C LUIC 40.040 W	40	40	9001	791606	41	8 St.
C LUIC 40.060 W	40	60	9001	514113	43	8 St.
C LUIC 60.060 W	60	60	9001	514137	45	8 St.
C LUIC 60.100 W	60	100	9001	514151	58	8 St.
C LUIC 60.150 W	60	150	9001	514175	73	4 St.
C LUIC 60.200 W	60	200	9001	514199	89	4 St.
C LUIC 80.080 W	80	80	9001	791705	54	8 St.
C LUIC 100.100 W	100	100	9001	791750	86,5	4 St.
E3 LUIC 40.040 E3	40	40	—	522781	19	1 St.
E3 LUIC 40.060 E3	40	60	—	522804	43	1 St.
E3 LUIC 60.060 E3	60	60	—	522903	45	1 St.
E3 LUIC 60.100 E3	60	100	—	523009	58	1 St.
E3 LUIC 60.200 E3	60	200	—	523108	89	1 St.
E3 LUIC 80.080 E3	80	80	—	523122	58	1 St.
E3 LUIC 100.100E3	100	100	—	523146	74	1 St.

Применение: Каналы кабельные из стали LLK... и LUK...

Выравнивание потенциалов кабельных каналов происходит посредством соединителя LST...(заказываются отдельно), а крышек - автоматически при защелкивании.

RAL 9010 (чистый белый) по запросу.

60 40 100 80



КАНАЛ КАБЕЛЬНЫЙ

Угол внутренний 2 x 45°

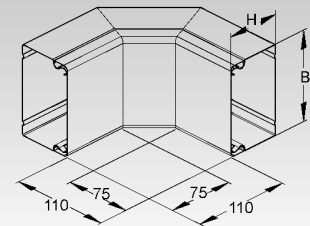
в комплекте с крышкой, днище неперфорированное

№ модели	Высота H mm	Ширина B mm	EAN	Вес 100 шт. kg	Упак.
E3 LUID 60.060 E3	60	60	732401	54	1 St.
E3 LUID 60.100 E3	60	100	732500	69	1 St.
E3 LUID 60.200 E3	60	200	732609	107	1 St.

Применение: Каналы кабельные из стали LLK... и LUK...

Выравнивание потенциалов кабельных каналов происходит посредством соединителя LST...(заказываются отдельно), а крышек - автоматически при защелкивании.

60



Элемент для внутреннего угла 90°

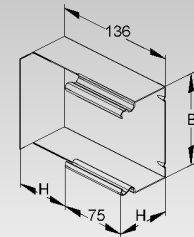
№ модели	Высота H mm	Ширина B mm	Цвет RAL	EAN	Вес 100 шт. kg	Упак.
S LUIE 60.060	60	60	—	766109	19	8 St.
S LUIE 60.100	60	100	—	766208	25,3	8 St.
S LUIE 60.150	60	150	—	766307	33	4 St.
S LUIE 60.200	60	200	—	766406	41	4 St.
C LUIE 60.060 W	60	60	9001	766505	19	8 St.
C LUIE 60.100 W	60	100	9001	766604	25,3	8 St.
C LUIE 60.150 W	60	150	9001	766703	33	4 St.
C LUIE 60.200 W	60	200	9001	766802	41	4 St.

Применение: Каналы кабельные из стали LLK... и LUK...

Выравнивание потенциалов кабельных каналов происходит посредством соединителя LST...(заказываются отдельно), а крышек - автоматически при защелкивании.

RAL 9010 (чистый белый) по запросу.

60



Секция угловая вертикальная 90°

в комплекте с крышкой

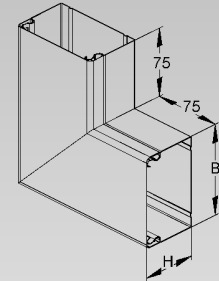
№ модели	Высота H mm	Ширина B mm	Цвет RAL	EAN	Вес 100 шт. kg	Упак.
S LUWC 40.040	40	40	—	791002	43	8 St.
S LUWC 40.060	40	60	—	513208	45	8 St.
S LUWC 60.060	60	60	—	513307	47	8 St.
S LUWC 60.100	60	100	—	513406	61	8 St.
S LUWC 60.150	60	150	—	513505	83	4 St.
S LUWC 60.200	60	200	—	513604	107	4 St.
S LUWC 80.080	80	80	—	791101	58,5	8 St.
S LUWC 100.100	100	100	—	791156	91,5	4 St.
C LUWC 40.040 W	40	40	9001	791200	43	8 St.
C LUWC 40.060 W	40	60	9001	513611	45	8 St.
C LUWC 60.060 W	60	60	9001	513635	47	8 St.
C LUWC 60.100 W	60	100	9001	513659	61	8 St.
C LUWC 60.150 W	60	150	9001	513673	83	4 St.
C LUWC 60.200 W	60	200	9001	513697	107	4 St.
C LUWC 80.080 W	80	80	9001	791309	58,5	8 St.
C LUWC 100.100 W	100	100	9001	791354	91,5	4 St.
E3 LUWC 40.040 E3	40	40	—	522361	16	1 St.
E3 LUWC 40.060 E3	40	60	—	522408	45	1 St.
E3 LUWC 60.060 E3	60	60	—	522507	47	1 St.
E3 LUWC 60.100 E3	60	100	—	522606	61	1 St.
E3 LUWC 60.200 E3	60	200	—	522705	107	1 St.
E3 LUWC 80.080 E3	80	80	—	522743	62,5	1 St.
E3 LUWC 100.100 E3	100	100	—	522767	83	1 St.

Применение: Каналы кабельные из стали LLK... и LUK...

Выравнивание потенциалов кабельных каналов происходит посредством соединителя LST...(заказываются отдельно), а крышек - автоматически при защелкивании.

RAL 9010 (чистый белый) по запросу.

60 40 100 80



Секция угловая вертикальная 2 x 45°

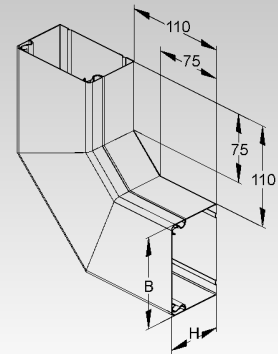
в комплекте с крышкой, днище неперфорированное

№ модели	Высота H mm	Ширина B mm	EAN	Вес 100 шт. kg	Упак.
E3 LUWD 60.060 E3	60	60	732104	57	1 St.
E3 LUWD 60.100 E3	60	100	732203	74	1 St.
E3 LUWD 60.200 E3	60	200	732302	128	1 St.

Применение: Каналы кабельные из стали LLK... и LUK...

Выравнивание потенциалов кабельных каналов происходит посредством соединителя LST... (заказываются отдельно), а крышек - автоматически при защелкивании.

60



Элемент для вертикального угла 90°

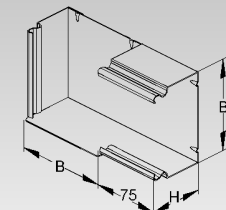
№ модели	Высота H mm	Ширина B mm	Цвет RAL	EAN	Вес 100 шт. kg	Упак.
S LUWE 60.060	60	60	—	767700	20	8 St.
S LUWE 60.100	60	100	—	767809	32	8 St.
S LUWE 60.150	60	150	—	767908	51	4 St.
S LUWE 60.200	60	200	—	768004	72	4 St.
C LUWE 60.060 W	60	60	9001	768103	20	8 St.
C LUWE 60.100 W	60	100	9001	768202	32	8 St.
C LUWE 60.200 W	60	200	9001	768400	72	4 St.

Применение: Каналы кабельные из стали LLK... и LUK...

Выравнивание потенциалов кабельных каналов происходит посредством соединителя LST... (заказываются отдельно), а крышек - автоматически при защелкивании.

RAL 9010 (чистый белый) по запросу.

60



T-отвод

в комплекте с крышкой

№ модели	Высота H mm	Ширина B mm	Цвет RAL	EAN	Вес 100 шт. kg	Упак.
S LUTC 40.060	40	60	—	514700	89	2 St.
S LUTC 60.060	60	60	—	514809	60	2 St.
S LUTC 60.100	60	100	—	514908	80	2 St.
S LUTC 60.150	60	150	—	515004	100	1 St.
S LUTC 60.200	60	200	—	515103	130	3 St.
S LUTC 80.080	80	80	—	799800	90	1 St.
S LUTC 100.100	100	100	—	799855	120	1 St.
C LUTC 40.060 W	40	60	9001	515110	89	2 St.
C LUTC 60.060 W	60	60	9001	515134	60	2 St.
C LUTC 60.100 W	60	100	9001	515158	80	2 St.
C LUTC 60.150 W	60	150	9001	515172	100	1 St.
C LUTC 60.200 W	60	200	9001	515196	130	3 St.
C LUTC 80.080 W	80	80	9001	813858	90	1 St.
C LUTC 100.100 W	100	100	9001	813902	120	1 St.
E3 LUTC 40.060 E3	40	60	—	523603	90	1 St.
E3 LUTC 60.060 E3	60	60	—	523702	60	1 St.
E3 LUTC 60.100 E3	60	100	—	523801	80	1 St.
E3 LUTC 80.080 E3	80	80	—	798704	80	1 St.
E3 LUTC 100.100 E3	100	100	—	798728	110	1 St.

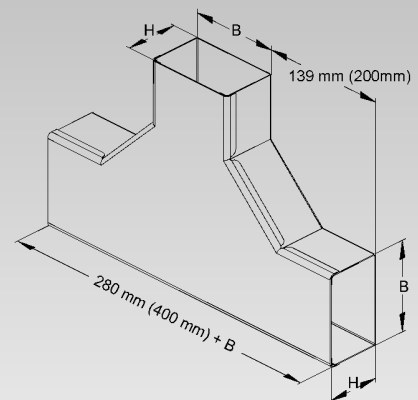
Размер лотков основной трассы B = размер отвода B

Применение: Каналы кабельные из стали LLK... и LUK...

Выравнивание потенциалов кабельных каналов происходит посредством соединителя LST... (заказываются отдельно), а крышек - автоматически при защелкивании.

RAL 9010 (чистый белый) по запросу.

60 40 100 80



КАНАЛ КАБЕЛЬНЫЙ

T-отвод

в комплекте с крышкой

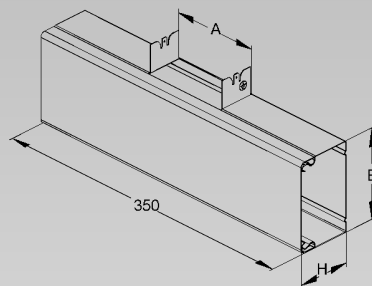
№ модели	Высота H mm	Ширина B mm	Ширина выхода A mm	Цвет RAL	EAN	Вес 100 шт. kg	Упак.
S LUT 4.4.4	40	40	40	—	792207	27	2 St.
S LUT 4.6.4	40	60	40	—	792252	27	2 St.
S LUT 6.6.6	60	60	60	—	515202	43	2 St.
S LUT 6.10.6	60	100	60	—	515301	52	2 St.
S LUT 6.10.10	60	100	100	—	515400	52	2 St.
S LUT 6.15.6	60	150	60	—	515509	74	2 St.
S LUT 6.15.10	60	150	100	—	515608	74	2 St.
S LUT 6.15.15	60	150	150	—	515707	74	2 St.
S LUT 6.20.6	60	200	60	—	515806	87	2 St.
S LUT 6.20.10	60	200	100	—	515905	87	2 St.
S LUT 6.20.15	60	200	150	—	516001	87	2 St.
S LUT 6.20.20	60	200	200	—	516100	87	2 St.
S LUT 8.8.8	80	80	80	—	792306	65	2 St.
S LUT 10.10.10	100	100	100	—	792351	80	2 St.
C LUT 4.4.4 W	40	40	40	9001	792405	27	2 St.
C LUT 4.6.4 W	40	60	40	9001	792450	30	2 St.
C LUT 6.6.6 W	60	60	60	9001	709205	43	2 St.
C LUT 6.10.6 W	60	100	60	9001	516117	52	2 St.
C LUT 6.10.10 W	60	100	100	9001	709304	52	2 St.
C LUT 6.15.6 W	60	150	60	9001	516124	74	2 St.
C LUT 6.15.10 W	60	150	100	9001	516131	74	2 St.
C LUT 6.15.15 W	60	150	150	9001	709403	74	2 St.
C LUT 6.20.6 W	60	200	60	9001	516148	87	2 St.
C LUT 6.20.10 W	60	200	100	9001	516155	87	2 St.
C LUT 6.20.15 W	60	200	150	9001	516162	87	2 St.
C LUT 6.20.20 W	60	200	200	9001	709502	87	2 St.
C LUT 8.8.8 W	80	80	80	9001	516186	65	2 St.
C LUT 10.10.10 W	100	100	100	9001	516193	81	2 St.
E3 LUT 4.4.4 E3	40	40	40	—	523924	27	2 St.
E3 LUT 4.6.4 E3	40	60	40	—	523948	27	2 St.
E3 LUT 6.6.6 E3	60	60	60	—	798803	43	2 St.
E3 LUT 6.10.6 E3	60	100	60	—	798810	52	2 St.
E3 LUT 6.10.10 E3	60	100	100	—	798827	52	2 St.
E3 LUT 6.20.6 E3	60	200	60	—	798834	87	2 St.
E3 LUT 6.20.10 E3	60	200	100	—	798841	87	2 St.
E3 LUT 6.20.20 E3	60	200	200	—	798858	87	2 St.
E3 LUT 8.8.8 E3	80	80	80	—	523962	65	2 St.
E3 LUT 10.10.10 E3	100	100	100	—	523986	80	2 St.

Применение: Каналы кабельные из стали LLK... и LUK...

Выравнивание потенциалов кабельных каналов происходит посредством соединителя LST... и/или заземляющей шины GSLH... (заказываются отдельно), а крышек - автоматически при защелкивании.

RAL 9010 (чистый белый) по запросу.

60 40 100 80



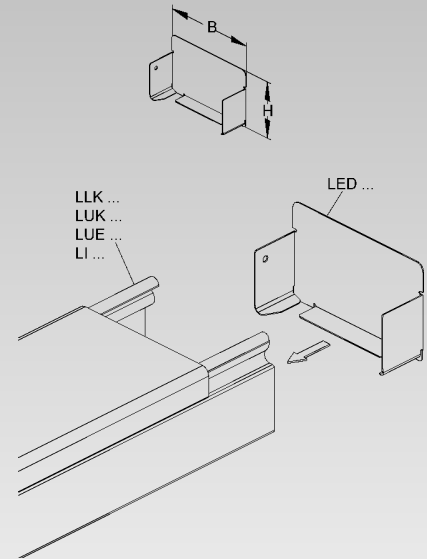
Заглушка концевая

№ модели	Высота Н mm	Ширина В mm	Цвет RAL	EAN	Вес 100 шт. kg	Упак.
S LED 40.040	40	40	—	517763	1,7	6 St.
S LED 40.060	40	60	—	517800	2,5	6 St.
S LED 60.060	60	60	—	517909	4	6 St.
S LED 60.100	60	100	—	518005	6	6 St.
S LED 60.150	60	150	—	518104	8	6 St.
S LED 60.200	60	200	—	518203	10	6 St.
S LED 80.080	80	80	—	792504	7	6 St.
S LED 100.100	100	100	—	792559	10	6 St.
C LED 40.040 R	40	40	9010	832804	1,7	6 St.
C LED 40.040 W	40	40	9001	792603	1,7	6 St.
C LED 40.060 R	40	60	9010	832835	2,5	6 St.
C LED 40.060 W	40	60	9001	708208	2,5	6 St.
C LED 60.060 R	60	60	9010	832866	4	6 St.
C LED 60.060 W	60	60	9001	708307	4	6 St.
C LED 60.100 R	60	100	9010	832897	6	6 St.
C LED 60.100 W	60	100	9001	708406	6	6 St.
C LED 60.150 R	60	150	9010	832927	8	6 St.
C LED 60.150 W	60	150	9001	708505	8	6 St.
C LED 60.200 R	60	200	9010	832958	10	6 St.
C LED 60.200 W	60	200	9001	708604	10	6 St.
C LED 80.080 R	80	80	9010	832972	7	6 St.
C LED 80.080 W	80	80	9001	792658	7	6 St.
C LED 100.100 R	100	100	9010	832996	10	6 St.
C LED 100.100 W	100	100	9001	792702	10	6 St.
E3 LED 40.040 E3	40	40	—	524167	1,7	6 St.
E3 LED 40.060 E3	40	60	—	524204	2,5	6 St.
E3 LED 60.060 E3	60	60	—	524303	4	6 St.
E3 LED 60.100 E3	60	100	—	524402	6	6 St.
E3 LED 60.200 E3	60	200	—	524501	10	6 St.
E3 LED 80.080 E3	80	80	—	524549	7	6 St.
E3 LED 100.100 E3	100	100	—	524563	10	6 St.

Применение: Каналы кабельные из стали LLK..., LUK..., LUE... и LI...

Выравнивание потенциалов происходит автоматически при введении в канал.

60 40 100 80

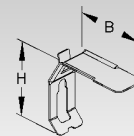


Зажим для кабеля

№ модели	Высота Н mm	Ширина В mm	EAN	Вес 100 шт. kg	Упак.
E2 LHS 60.100 E2	60	55	517206	2,4	20 St.
E2 LHS 60.150 E2	60	105	517305	3,3	20 St.
E2 LHS 60.200 E2	60	155	517404	4,3	20 St.
E2 LHS 80.080 E2	80	35	517442	2,4	20 St.
E2 LHS 100.100 E2	100	55	517466	3,4	20 St.

Применение: Каналы кабельные из стали LLK..., LUK..., LUE... и LI...

60 100 80



Кольцо концевое

темно-серое

№ модели	Высота Н mm	Ширина В mm	Цвет RAL	EAN	Вес 100 шт. kg	Упак.
K04 LER 40.040	40	40	аналог. 7021	865109	0,5	10 St.
K04 LER 40.060	40	60	аналог. 7021	865154	0,5	10 St.
K04 LER 60.060	60	60	аналог. 7021	865208	0,6	10 St.
K04 LER 60.100	60	100	аналог. 7021	865253	0,8	10 St.
K04 LER 80.080	80	80	аналог. 7021	887705	1,5	10 St.
K04 LER 100.100	100	100	аналог. 7021	887750	1,7	10 St.

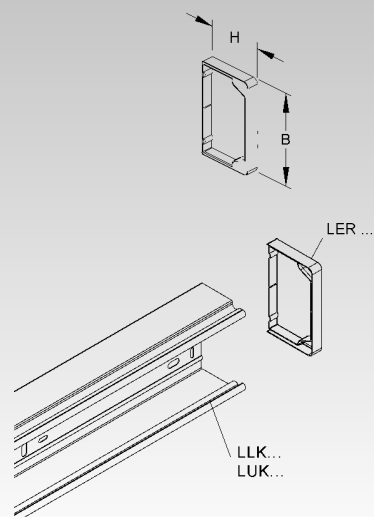
без силикона (и прочих субстанций)

В целях личной безопасности следует монтировать концевое кольцо!

Применение: Каналы кабельные из стали LLK... и LUK...

Предназначен для последующего монтажа.

60 40 100 80



КАНАЛ КАБЕЛЬНЫЙ

Кольцо концевое

№ модели	Высота Н mm	Ширина В mm	Цвет	EAN	Вес 100 шт. kg	Упак.
K10 LES 60.150	60	150	черный	518258	5,5	10 St.
K10 LES 60.200	60	200	черный	518265	6	10 St.

Применение: Каналы кабельные из стали LLK... и LUK...

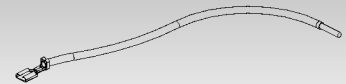
60



Проводник заземляющий

поперечное сечение 2,5 мм², контактные зажимы "мама" (6,3 мм) и втулочный наконечник

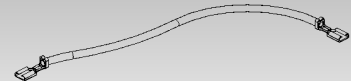
№ модели	Длина L mm	EAN	Вес 100 шт. kg	Упак.
CU GSL 150	150	461608	0,8	1 St.



Проводник заземляющий

поперечное сечение 2,5 мм², контактные зажимы "мама" (6,3 мм)

№ модели	Длина L mm	EAN	Вес 100 шт. kg	Упак.
CU GSLH 200	200	461707	1	100 St.
CU GSLH 350	350	461745	1,5	100 St.



Канал кабельный из стали

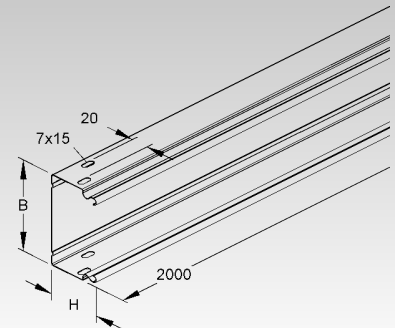
без крышки, неперфорированный

№ модели	Высота Н mm	Ширина В mm	EAN	Вес 100 м kg	Упак.
S LUE 60.060	60	60	532728	120	1 x 2 m
S LUE 60.100	60	100	532742	144	1 x 2 m
S LUE 60.150	60	150	532766	208	1 x 2 m
S LUE 60.200	60	200	532780	243	1 x 2 m

с отверстиями на концах для винтового соединения

Кабельные каналы из стали должны быть заземлены. Соединение каналов осуществляется посредством соединителя LIV 60, а соединение крышек - автоматически при защелкивании.

60



Канал кабельный из стали

без крышки

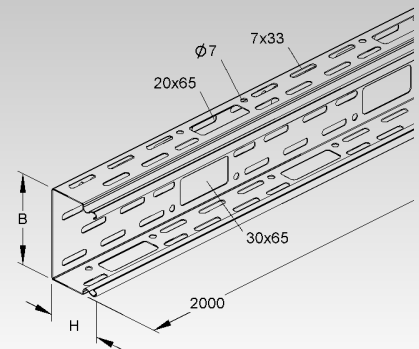
№ модели	Высота Н mm	Ширина В mm	EAN	Вес 100 м kg	Упак.
S LI 60.060	60	60	531905	100	1 x 2 m
S LI 60.100	60	100	532001	137	1 x 2 m
S LI 60.150	60	150	532100	172	1 x 2 m
S LI 60.200	60	200	532209	210	1 x 2 m
S LI 60.300	60	300	532254	310	1 x 2 m

с отверстиями в днище и бортах для вывода кабеля

Рисунок перфорации зависит от ширины лотка.

Кабельные каналы из стали должны быть заземлены. Соединение каналов осуществляется посредством соединителя LIV 60, а соединение крышек - автоматически при защелкивании.

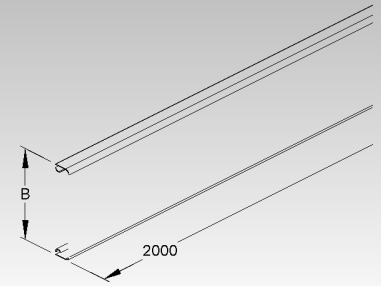
60



Крышка

№ модели	Ширина В mm	EAN	Вес 100 шт. kg	Упак.
S LD 60	60	508501	65	1 x 2 m
S LD 100	100	508600	89	1 x 2 m
S LD 150	150	508808	142	1 x 2 m
S LD 200	200	508907	177	1 x 2 m
S LD 300	300	889808	222	1 x 2 m

Применение: Каналы кабельные LUE... и LI...



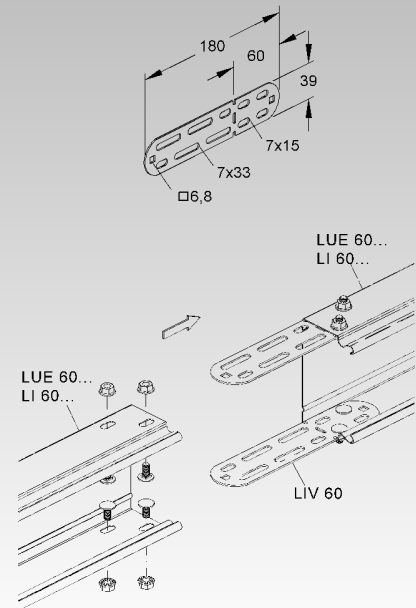
Соединитель универсальный

несимметричный, регулируемый винтовой соединитель

№ модели	Крепеж	EAN	Вес 100 шт. kg	Упак.
S LIV 60	4 FLM 6x12	532704	8	20 St.

электрическое и механическое соединение нижних частей канала в одном рабочем процессе

Применение: Каналы кабельные LUE... и LI...



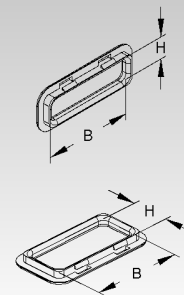
Кольцо защитное

№ модели	Внутр. размер Н mm	Внутр. размер В mm	для отверст. mm	EAN	Вес 100 шт. kg	Упак.
K03 KSR 20	14,5	58	20 x 65 мм	258703	0,5	20 St.
K03 KSR 30	24	58	30 x 65 мм	258802	0,5	20 St.

для защиты кабеля от повреждений на выходных отверстиях

В целях личной безопасности следует монтировать защитное кольцо!

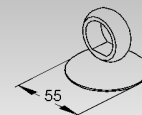
Применение: лотки кабельные распределительные RSV 50..., кабельные каналы из стали LI..., кабельные каналы для установки механизмов GКУ..., ДКУ... серии 78Т100, и в качестве защиты кромок после использования перфоратора BL...



Устройство для демонтажа гладких крышек

№ модели	Цвет RAL	EAN	Вес 100 шт. kg	Упак.
DN 55	9005	417483	2	10 St.

для быстрого демонтажа стальных и алюминиевых крышек шириной от 60 мм



КАНАЛ КАБЕЛЬНЫЙ

Перегородка разделительная из стали

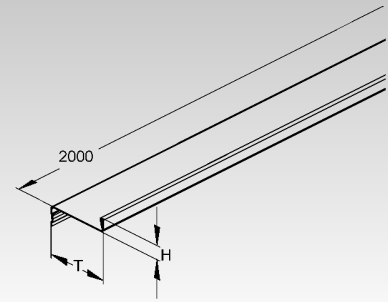
№ модели	Высота H mm	Глубина Т mm	EAN	Вес 100 шт. kg	Упак.
S TPS 50	11	50	459247	78	10 x 2 м

для разделения кабеля и линий с различными функциями и напряжениями

Применение: Кабельные каналы для установки механизмов GKU... и DKU..., а также кабельные каналы LLK..., LUK..., LUE... и LI...

Выравнивание потенциалов происходит автоматически при защелкивании.

50



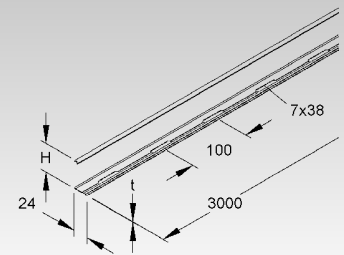
Перегородка разделительная

№ модели	Высота H mm	Толщ. мат-ла t mm	В комплекте с	EAN	Вес 100 шт. kg	Упак.
S RW 60	55	0,75	4 FLM 6x12	225002	50	10 x 3 м

для разделения кабеля и линий с различными функциями и напряжениями

Перфорированное основание позволяет осуществлять соединения в любом месте.

60

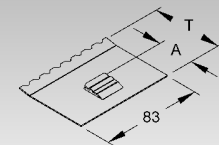


Фиксатор разделительного профиля

№ модели	Глубина Т mm	EAN	Вес 100 шт. kg	Упак.
S TPH 60	59	806003	3	20 St.

Применение: Кабельные каналы для установки механизмов GKU... и DKU..., а также кабельные каналы LLK..., LUK..., LUE... и LI...

Выравнивание потенциалов происходит автоматически при вставлении.



Фиксатор разделительного профиля

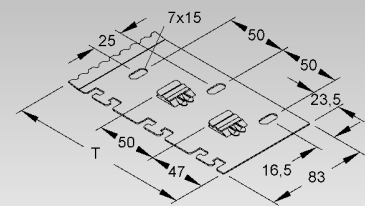
с разгрузкой от натяжения

№ модели	Глубина Т mm	EAN	Вес 100 шт. kg	Упак.
S LZTP 100	99	833009	5,5	20 St.
S LZTP 150	149	833054	8,5	20 St.
S LZTP 200	199	833108	11,5	20 St.

Рисунок зависит от ширины. Более подробная информация в в разделе "Образцы монтажа".

Применение: Кабельные каналы для установки механизмов GKU... и DKU..., а также кабельные каналы LLK..., LUK..., LUE... и LI...

Выравнивание потенциалов происходит автоматически при вставлении.



Угол внешний 45°

в комплекте с крышкой, с отверстиями для соединения

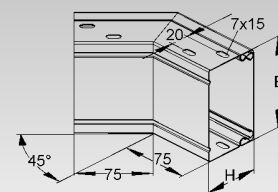
№ модели	Высота H mm	Ширина В mm	EAN	Вес 100 шт. kg	Упак.
S LEAB 60.060	60	60	534807	42	8 St.
S LEAB 60.100	60	100	534906	48	8 St.
S LEAB 60.150	60	150	535002	59	4 St.
S LEAB 60.200	60	200	535101	72	4 St.

нижняя часть с отверстиями для винтового соединения

Применение: Каналы кабельные LUE... и LI...

Кабельные каналы из стали должны быть заземлены. Соединение каналов осуществляется посредством соединителя LIV 60, а соединение крышек - автоматически при защелкивании.

60



Угол внутренний 45°

в комплекте с крышкой, с отверстиями для соединения

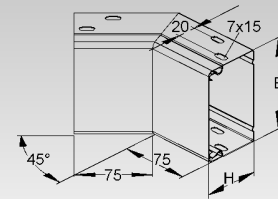
№ модели	Высота H mm	Ширина B mm	EAN	Вес 100 шт. kg	Упак.
S LEIB 60.060	60	60	534401	36	8 St.
S LEIB 60.100	60	100	534500	46	8 St.
S LEIB 60.150	60	150	534609	58	4 St.
S LEIB 60.200	60	200	534708	71	4 St.

нижняя часть с отверстиями для винтового соединения

Применение: Каналы кабельные LUE... и LI...

Кабельные каналы из стали должны быть заземлены. Соединение каналов осуществляется посредством соединителя LIV 60, а соединение крышек - автоматически при защелкивании.

60



Секция угловая 45°

в комплекте с крышкой, с отверстиями для соединения

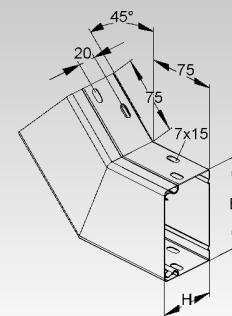
№ модели	Высота H mm	Ширина B mm	EAN	Вес 100 шт. kg	Упак.
S LEWB 60.060	60	60	534005	38	8 St.
S LEWB 60.100	60	100	534104	49	8 St.
S LEWB 60.150	60	150	534203	66	4 St.
S LEWB 60.200	60	200	534302	85	4 St.

нижняя часть с отверстиями для винтового соединения

Применение: Каналы кабельные LUE... и LI...

Кабельные каналы из стали должны быть заземлены. Соединение каналов осуществляется посредством соединителя LIV 60, а соединение крышек - автоматически при защелкивании.

60



Угол внешний 90°

в комплекте с крышкой, с отверстиями для соединения

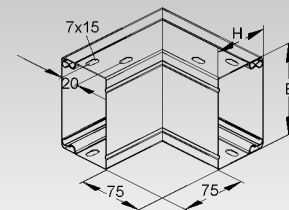
№ модели	Высота H mm	Ширина B mm	EAN	Вес 100 шт. kg	Упак.
S LEAC 60.060	60	60	533602	53	8 St.
S LEAC 60.100	60	100	533701	60	8 St.
S LEAC 60.150	60	150	533800	74	4 St.
S LEAC 60.200	60	200	533909	90	4 St.

нижняя часть с отверстиями для винтового соединения

Применение: Каналы кабельные LUE... и LI...

Кабельные каналы из стали должны быть заземлены. Соединение каналов осуществляется посредством соединителя LIV 60, а соединение крышек - автоматически при защелкивании.

60



Угол внутренний 90°

в комплекте с крышкой, с отверстиями для соединения

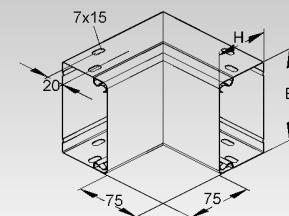
№ модели	Высота H mm	Ширина B mm	EAN	Вес 100 шт. kg	Упак.
S LEIC 60.060	60	60	533206	45	8 St.
S LEIC 60.100	60	100	533305	58	8 St.
S LEIC 60.150	60	150	533404	73	4 St.
S LEIC 60.200	60	200	533503	89	4 St.

нижняя часть с отверстиями для винтового соединения

Применение: Каналы кабельные LUE... и LI...

Кабельные каналы из стали должны быть заземлены. Соединение каналов осуществляется посредством соединителя LIV 60, а соединение крышек - автоматически при защелкивании.

60



КАНАЛ КАБЕЛЬНЫЙ

Секция угловая 90°

в комплекте с крышкой, с отверстиями для соединения

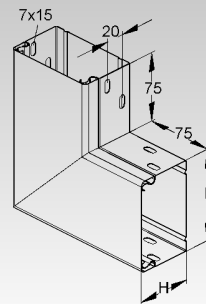
№ модели	Высота H mm	Ширина B mm	EAN	Вес 100 шт. kg	Упак.
S LEWC 60.060	60	60	532803	47	8 St.
S LEWC 60.100	60	100	532902	61	8 St.
S LEWC 60.150	60	150	533008	83	4 St.
S LEWC 60.200	60	200	533107	107	4 St.

нижняя часть с отверстиями для винтового соединения

Применение: Каналы кабельные LUE... и LI...

Кабельные каналы из стали должны быть заземлены. Соединение каналов осуществляется посредством соединителя LIV 60, а соединение крышек - автоматически при защелкивании.

60



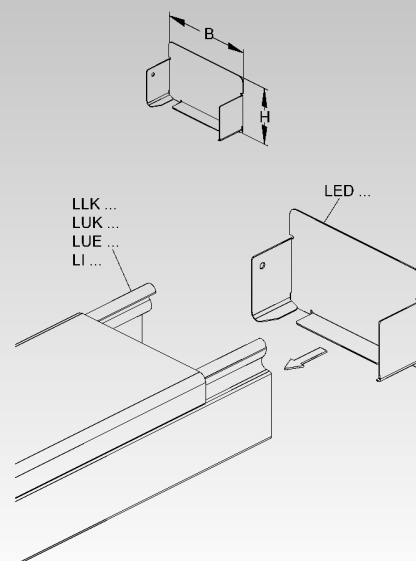
Заглушка концевая

№ модели	Высота H mm	Ширина B mm	Цвет RAL	EAN	Вес 100 шт. kg	Упак.
S LED 60.060	60	60	—	517909	4	6 St.
S LED 60.100	60	100	—	518005	6	6 St.
S LED 60.150	60	150	—	518104	8	6 St.
S LED 60.200	60	200	—	518203	10	6 St.

Применение: Каналы кабельные из стали LLK..., LUK..., LUE... и LI...

Выравнивание потенциалов происходит автоматически при введении в канал.

60



Зажим для кабеля

№ модели	Высота H mm	Ширина B mm	EAN	Вес 100 шт. kg	Упак.
E2 LHS 60.100 E2	60	55	517206	2,4	20 St.
E2 LHS 60.150 E2	60	105	517305	3,3	20 St.
E2 LHS 60.200 E2	60	155	517404	4,3	20 St.

Применение: Каналы кабельные из стали LLK..., LUK..., LUE... и LI...

60

