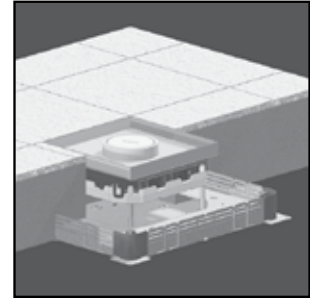
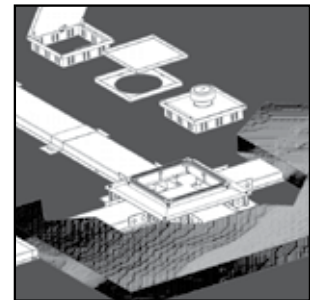


Единые напольные системы

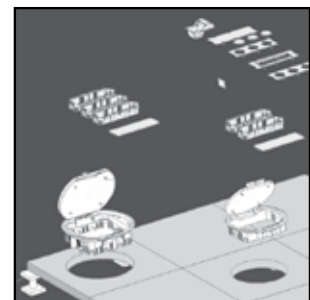


Система прокладки кабелей под заливку бетоном

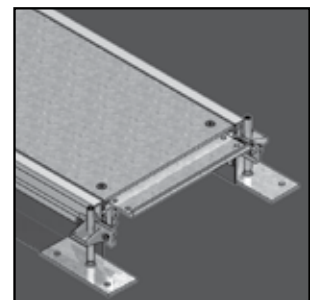


НАПОЛЬНЫЕ СИСТЕМЫ

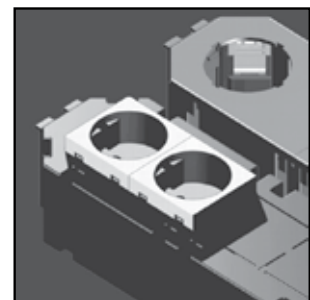
Система прокладки кабелей в фальшполах
Система прокладки кабелей в пустотных полах



Система прокладки кабелей на одном уровне
с полом



Аксессуары



НАПОЛЬНЫЕ СИСТЕМЫ

Единые напольные системы

VG		
VG28	Напольный короб	6-371
VG38	Напольный короб	6-371
VG48	Напольный короб	6-372
VGI		
VGI28	Напольный короб с телескопическими концами	6-372
VGI38	Напольный короб с телескопическими концами	6-373
VGI48	Напольный короб с телескопическими концами	6-373
VGL		
VGL28	Напольный короб облегченный	6-374
VGL38	Напольный короб облегченный	6-374
VGL48	Напольный короб облегченный	6-375
VGLI		
VGLI28	Напольный короб облегченный с телескопическими концами	6-375
VGLI38	Напольный короб облегченный с телескопическими концами	6-376
VGLI48	Напольный короб облегченный с телескопическими концами	6-376
ЕДИНЫЕ НАПОЛЬНЫЕ СИСТЕМЫ		
VSБ	Угол вертикальный для напольного короба	6-377
VK	Соединительный элемент для напольного короба	6-378
VE	Торцевая заглушка для напольного короба	6-378
NEO	Коробка напольная универсальная	6-379
VEVV	Опалубка	6-380
VERV	Опалубка	6-380
BDVKK2	Лючок глухой прямоугольный универсальный	6-381
BDVKK3	Лючок глухой квадратный универсальный	6-382
BDRKK3	Лючок глухой круглый универсальный	6-383
KDVKK2	Лючок с откидной крышкой прямоугольный универсальный	6-384
KDVKK3	Лючок с откидной крышкой квадратный универсальный	6-385
KDRKK3	Лючок с откидной крышкой круглый универсальный	6-386
KDVIRK2	Лючок с откидной крышкой прямоугольный с кромкой	6-387
KDVIRK3	Лючок с откидной крышкой квадратный	6-388
KDVIT2	Лючок с откидной крышкой прямоугольный из нержавеющей стали	6-389
KDVIT3	Лючок с откидной крышкой квадратный из нержавеющей стали	6-390
BDVITWD2	Лючок глухой прямоугольный водонепроницаемый	6-391
BDVITWD3	Лючок глухой квадратный водонепроницаемый	6-391
BDRITWD3	Лючок глухой круглый водонепроницаемый	6-392
KDVITWD3	Лючок с откидной крышкой квадратный водонепроницаемый	6-393
DVITWD3	Лючок под плитку квадратный водонепроницаемый	6-394
DRITWD3	Лючок круглый водонепроницаемый с выводом для кабеля	6-395
KUWDT	Тубус для водонепроницаемого вывода кабеля	6-395
АНСЕССУАРЫ		
NEOT	Рамка опорная дюралюминиевая	6-396
NEOAVT	Зажимная опора для NEO	6-396
AM	Муфта дистанционная	6-397
OHE	Пластина регулировочная	6-397
TSBU	Коробка подрозеточная универсальная	6-398
TSBU45	Коробка подрозеточная 45	6-398
TSBU50	Коробка подрозеточная 50	6-399
TSBUD	Коробка подрозеточная	6-399
ADPU	Крышка коробки подрозеточной TSBU	6-400
ADPUB	Основание для TSBU	6-400
ADSU	Крышка	6-401
SSBU	Перегородка коробки подрозеточной TSBU	6-401
IDP	Пластина фиксирующая	6-402
TSBL	Коробка подрозеточная	6-402
	Техническая информация	6-403
Система прокладки кабелей под заливку бетоном		
VG		
VG28	Напольный короб	6-411
VG38	Напольный короб	6-411

VG48	Напольный короб	6-412
VGI		
VGI28	Напольный короб с телескопическими концами	6-412
VGI38	Напольный короб с телескопическими концами	6-413
VGI48	Напольный короб с телескопическими концами	6-413
VGL		
VGL28	Напольный короб облегченный	6-414
VGL38	Напольный короб облегченный	6-414
VGL48	Напольный короб облегченный	6-415
VGLI		
VGLI28	Напольный короб облегченный с телескопическими концами	6-415
VGLI38	Напольный короб облегченный с телескопическими концами	6-416
VGLI48	Напольный короб облегченный с телескопическими концами	6-416
НАПОЛЬНЫЕ СИСТЕМЫ		
VSB	Угол вертикальный для напольного короба	6-417
VK	Соединительный элемент для напольного короба	6-417
VE	Торцевая заглушка для напольного короба	6-418
PANDORAV	Коробка напольная Pandora	6-419
ZKP	Адаптер для труб Pandora	6-420
ONK	Рамка для регулирования высоты лючка Pandora V	6-420
OHM	Муфта дистанционная	6-421
BZ	Болт (DIN 965Z)	6-421
BDV5.257	Лючок с крышкой на винтах квадратный	6-422
BDR5.257	Лючок с крышкой на винтах круглый	6-422
KDV5.257	Лючок с откидной крышкой квадратный	6-423
KDV5.182	Лючок с откидной крышкой прямоугольный	6-424
KDR5.257	Лючок с откидной крышкой круглый	6-425
IKDV	Лючок с откидной крышкой квадратный	6-426
ITKV	Лючок с крышкой на винтах квадратный для плиточного пола	6-426
KDVWD	Лючок с откидной крышкой квадратный водозащищенный	6-427
ITKVWD	Лючок под плитку квадратный водозащищенный	6-427
TWD	Труба	6-428
AHWD	Кожух крышки	6-428
PANDORAR	Коробка напольная круглая Pandora	6-429
KDRV6.304	Лючок с откидной крышкой круглый	6-430
KKD	Картонная пластина для лючка с откидной крышкой	6-431
RKD	Рамка наполнительная KDRV6.304	6-431
BDRV11.304	Лючок с крышкой на винтах круглый	6-432
ДЛЯ БОЛЬШИХ НАГРУЗОК		
KITZ	Комплект для больших нагрузок для PANDORAV	6-432
ITKVZ6	Металлическая пластина для больших нагрузок для ITKV	6-433
ITKVWDZ6	Металлическая пластина для больших нагрузок для ITKVWD	6-433
IKDVZ6	Металлическая пластина для больших нагрузок для IKDV	6-433
	Техническая информация	6-435
СИСТЕМА ПРОКЛАДКИ КАБЕЛЕЙ В ФАЛЬШПОЛАХ		
Система прокладки кабелей в фальшполах		
KDVV5.257	Лючок с откидной крышкой квадратный для фальшполов	6-447
KDRV5.257	Лючок с откидной крышкой круглый для фальшполов	6-448
KDRV6.304	Лючок с откидной крышкой круглый	6-449
KKD	Картонная пластина для лючка с откидной крышкой	6-450
RKD	Рамка наполнительная KDRV6.304	6-450
BDRV11.304	Лючок с крышкой на винтах круглый	6-451
KDVV5.182	Лючок с откидной крышкой квадратный	6-452
BDVV5.182	Лючок глухой прямоугольный	6-452
IKDVV	Лючок с откидной крышкой квадратный для фальшполов	6-453
Система прокладки кабелей на одном уровне с полом		
OVG		
OVG	Открытый напольный короб под заливку	6-458
OVG КРЫШКА		
DOVG	Крышка для напольного короба под заливку	6-458
DOGV182	Крышка для напольного короба под заливку	6-459
DOGV257	Крышка для напольного короба под заливку	6-459
DOVGR257	Крышка для напольного короба под заливку	6-460
OVG Аксессуары		

OVGB	Угол для напольного короба под заливку	6-460
OVGT	T-образный ответвитель для напольного короба под заливку	6-461
OVGK	X-образный ответвитель для напольного короба под заливку	6-461
OVGE	Заглушка для напольного короба под заливку	6-462
OVGZ	Универсальная стенка для напольного короба под заливку	6-463
OVGP	Прессованный профиль для напольного короба под заливку	6-463
OVGTR	Переключатель для напольного короба под заливку	6-463
OVGVST	Основание для напольного короба под заливку	6-464
OVGAN	Анкер для напольного короба под заливку	6-464
OVGTAP	Профиль боковой для коврового покрытия	6-464
OVGHV	Угол соединительный для короба под заливку	6-465
OVGEQ	Зажим заземляющего провода для короба под заливку	6-465
OVGEQH	Зажим заземляющего провода для короба под заливку	6-465
SLOS	Разделитель	6-466
KDV5.257	Лючок с откидной крышкой квадратный	6-467
KDR5.257	Лючок с откидной крышкой круглый	6-468
KDV5.182	Лючок с откидной крышкой прямоугольный	6-469
IKDVV	Лючок с откидной крышкой квадратный для фальшполов	6-470
	Техническая информация	6-471

Анссесуары

Анссесуары		
TSBCL	Коробка подрозеточная быстрого соединения	6-482
ADPCL	Крышка коробки подрозеточной быстрого соединения TSBCL	6-483
SSBCL	Перегородка коробки подрозеточной TSBCL	6-483
TSB	Коробка подрозеточная	6-484
ADP	Крышка коробки подрозеточной TSB	6-484
SSB	Перегородка коробки подрозеточной TSB	6-485
ADSR	Крышка круглая	6-486
ADSV	Крышка прямоугольная	6-486
GBP	Заглушка	6-487
TSB65	Коробка подрозеточная	6-487
TSBCAT6	Коробка подрозеточная CAT 6	6-487
OBB	Коробка подрозеточная	6-488
IBP	Пластина фиксирующая для коробки подрозеточной	6-488
IBPP	Пластина фиксирующая для коробки подрозеточной	6-489
ADKV	Крышка для ввода кабеля	6-489
VDK	Зажим для фальшполов	6-490
MK	Силиконовый клей-герметик	6-491
OV	Обезжиривающий состав	6-491
	Техническая информация	6-493

НАПОЛЬНЫЕ СИСТЕМЫ

Единые напольные системы

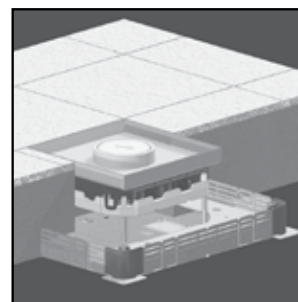


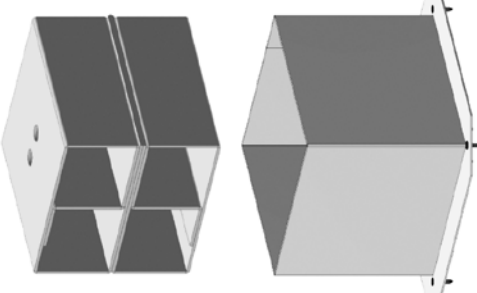
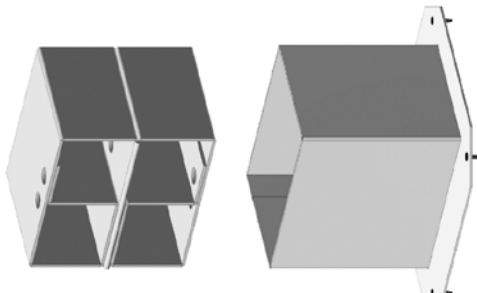
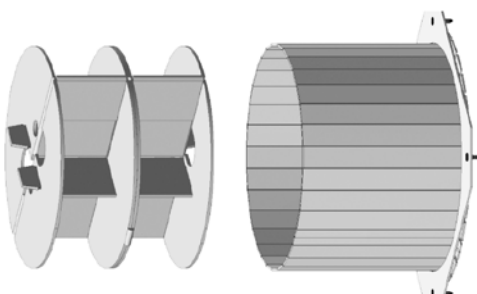
ТАБЛИЦА ПОДБОРА НАПОЛЬНЫХ СИСТЕМ
1. НАПОЛЬНЫЕ СИСТЕМЫ ПОД ЗАЛИВКУ БЕТОНОМ





Описание	Короб = Высота 28 мм			Короб = Высота 38 мм			Короб = Высота 48 мм			
	2 / 3 секции									
	Ширина	2	3	2	3	2	3	2	3	
Напольный короб	170	VG28.170S1	VG28.170S2	VG38.170S1	VG38.170S2	VG48.170S1	VG48.170S2	VG48.170S1	VG48.170S2	
	250	VG28.250S1	VG28.250S2	VG38.250S1	VG38.250S2	VG48.250S1	VG48.250S2	VG48.250S1	VG48.250S2	
	350	VG28.350S1	VG28.350S2	VG38.350S1	VG38.350S2	VG48.350S1	VG48.350S2	VG48.350S1	VG48.350S2	
Напольный короб облегченный	170	VGL28.170S1	VGL28.170S2	VGL38.170S1	VGL38.170S2	VGL48.170S1	VGL48.170S2	VGL48.170S1	VGL48.170S2	
	250	VGL28.250S1	VGL28.250S2	VGL38.250S1	VGL38.250S2	VGL48.250S1	VGL48.250S2	VGL48.250S1	VGL48.250S2	
	350	VGL28.350S1	VGL28.350S2	VGL38.350S1	VGL38.350S2	VGL48.350S1	VGL48.350S2	VGL48.350S1	VGL48.350S2	
Аксессуары	Ширина									
Соединительная пластина	170	VK28.170	VK38.170	VK48.170	VK38.170	VK48.170	VK48.170	VK48.170	VK48.170	
	250	VK28.250	VK38.250	VK48.250	VK38.250	VK48.250	VK48.250	VK48.250	VK48.250	
	350	VK28.350	VK38.350	VK48.350	VK38.350	VK48.350	VK48.350	VK48.350	VK48.350	

Описание	Короб = Высота 28 мм			Короб = Высота 38 мм			Короб = Высота 48 мм		
	2 / 3 секции								
	Ширина	2	3	2	3	2	3	2	3
Напольный короб с телескопическими концами	170	VG128.170S1	VG128.170S2	VG138.170S1	VG138.170S2	VG148.170S1	VG148.170S2	VG148.170S1	VG148.170S2
	250	VG128.250S1	VG128.250S2	VG138.250S1	VG138.250S2	VG148.250S1	VG148.250S2	VG148.250S1	VG148.250S2
	350	VG128.350S1	VG128.350S2	VG138.350S1	VG138.350S2	VG148.350S1	VG148.350S2	VG148.350S1	VG148.350S2
Напольный короб облегченный с телескопическими концами	170	VGL128.170S1	VGL128.170S2	VGL138.170S1	VGL138.170S2	VGL148.170S1	VGL148.170S2	VGL148.170S1	VGL148.170S2
	250	VGL128.250S1	VGL128.250S2	VGL138.250S1	VGL138.250S2	VGL148.250S1	VGL148.250S2	VGL148.250S1	VGL148.250S2
	350	VGL128.350S1	VGL128.350S2	VGL138.350S1	VGL138.350S2	VGL148.350S1	VGL148.350S2	VGL148.350S1	VGL148.350S2

Аксессуары	Короб = Высота 28 мм			Короб = Высота 38 мм			Короб = Высота 48 мм		
	2 / 3 секции								
	Ширина	2	3	2	3	2	3	2	3
Внутренний и внешний угол	170	VS28.170S1	VS28.170S2	VS38.170S1	VS38.170S2	VS48.170S1	VS48.170S2	VS48.170S1	VS48.170S2
	250	VS28.250S1	VS28.250S2	VS38.250S1	VS38.250S2	VS48.250S1	VS48.250S2	VS48.250S1	VS48.250S2
	350	VS28.350S1	VS28.350S2	VS38.350S1	VS38.350S2	VS48.350S1	VS48.350S2	VS48.350S1	VS48.350S2
Торцевая заглушка	170	VE28.170	VE38.170	VE48.170	VE38.170	VE48.170	VE48.170	VE48.170	VE48.170
	250	VE28.250	VE38.250	VE48.250	VE38.250	VE48.250	VE48.250	VE48.250	VE48.250
	350	VE28.350	VE38.350	VE48.350	VE38.350	VE48.350	VE48.350	VE48.350	VE48.350

2. Коробка напольная универсальная

Описание	Для квадратных лючков	Для прямоугольных лючков	Для круглых лючков
Опалубка	 VEVV3	 VEVV2	 VEVV3

Коробка напольная универсальная NEO		 38 мм	 48 мм
Высота регулируется в соответствии с высотой короба 28, 38 или 48 мм.	 28 мм	от 75 мм до 288 мм	от 85 мм до 298 мм
Для заливки бетоном			

3. НАПОЛЬНЫЕ СИСТЕМЫ ПОД ЗАЛИВКУ БЕТОНОМ - ТИПЫ ПОКРЫТИЯ И СООТВЕТСТВУЮЩИЕ ЛЮЧКИ

Покрытие	Материал	Применение	Стандарт	Глубина выемки	Описание	Код	Аксессуары	Установка	
Эпоксидное Винил Эпоксидное	Полипропилен RAL 7011 RAL 9011	Вывод розеток	IP 20 / (IP 30)*	Макс. 12 мм	Лючок с откидной крышкой, квадратный	KDVKK3	Глубина расположения напольного покрытия может быть отрегулирована при помощи пластин ONEV3.2 - ONEV3.5	Макс. 3 TSBV / 1 TSBL3	
		Закрытый	IP 30		Лючок глухой, квадратный	BDVKK3			
	Плитка Ламинат Полированный бетон Эпоксидное	Нержавеющая сталь	Вывод розеток	IP 20 / (IP 30)*	Макс. 26 мм	Лючок с откидной крышкой, квадратный из нержавеющей стали		KDVIT3	Макс. 3 TSBV / 1 TSBL3
			Закрытый	IP 53		Лючок глухой, квадратный водонепроницаемый		BDVITWD3	
		Вывод розеток	IP 23 / (IP 53)*	Лючок с откидной крышкой, квадратный, водонепроницаемый		KDVITWD3		Макс. 3 TSBV / 1 TSBL3	
				Лючок под плитку, квадратный, водонепроницаемый		DVITWD3			
Ковровое Винил Эпоксидное	Полипропилен RAL 7011 RAL 9011	Вывод розеток	IP 20 / (IP 30)*	Макс. 12 мм	Лючок с откидной крышкой, прямоугольный	KDVKK2	Глубина расположения напольного покрытия может быть отрегулирована при помощи пластин ONEV2.2 - ONEV2.5	Макс. 2 TSBV / 1 TSBL2	
		Закрытый	IP 30		Лючок глухой, прямоугольный	BDVKK2			
	Плитка Ламинат Полированный бетон Эпоксидное	Нержавеющая сталь	Вывод розеток	IP 20 / (IP 30)*	Макс. 26 мм	Лючок с откидной крышкой, прямоугольный		KDVIT2	Макс. 2 TSBV / 1 TSBL2
						Закрытый лючок для паркетного пола		BDVITWD2	
		Вывод розеток	IP 20 / (IP 30)*	Лючок с откидной крышкой, круглый		KDRKK3		Макс. 3 TSBV / 1 TSBL3	
				Закрытый		BDRKK3			
Ковровое Винил Эпоксидное	Полипропилен RAL 7011 RAL 9011	Вывод розеток	IP 20 / (IP 30)*	Макс. 12 мм	Лючок с откидной крышкой, круглый	KDRKK3	Глубина расположения напольного покрытия может быть отрегулирована при помощи пластин OHER3.2 - OHER3.5	Макс. 3 TSBV / 1 TSBL3	
					Закрытый	BDRKK3			
	Вывод розеток	IP 30	Лючок глухой, круглый, водонепроницаемый		BDRITWD3	Макс. 3 TSBV / 1 TSBL3			
			Закрытый лючок с выводом для кабеля		DRITWD3				
Плитка Ламинат Полированный бетон Эпоксидное	Нержавеющая сталь	Вывод розеток	IP 23 / (IP 53)*	Макс. 26 мм	Лючок с откидной крышкой, круглый, водонепроницаемый	BDRITWD3	Макс. 3 TSBV / 1 TSBL3		
					Закрытый лючок с выводом для кабеля	DRITWD3			

NEO + VEUV3
NEO + VEUV2
NEO + VEUV3

4. СИСТЕМЫ ПРОКЛАДКИ КАБЕЛЯ В ФАЛЬШПОЛАХ И ПУСТОТНЫХ ПОЛАХ

Проволочные лотки

Для использования под фальшполами.

Описание	Код	Высота	Ширина	Аксессуары
Проволочный лоток	VFL	35 - 60	50 - 65 - 100 - 150 - 200 - 250 - 300 - 350	VFVLB - напольная скоба ROMEGACL - Профиль несущий "snap-in" VMB - скоба напольно-стенная VFK - соединительный зажим

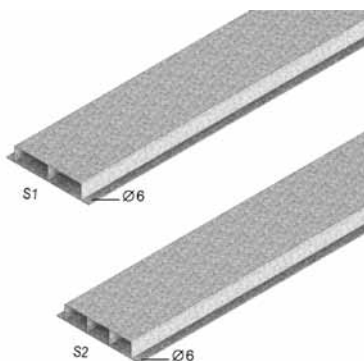
Лючки с откидной крышкой

Для использования в фальшполах толщиной от 30 мм до 60 мм.

Покрытие	Тип	Применение	Глубина выемки	Описание	Код	Проем в полу	Установка	Регулировка зажимов
Ковровое Винил	Полипропилен RAL 7011 RAL 9011	Вывод розеток	Макс. 12 мм	Лючок с откидной крышкой, квадратный	KDVKK3	270 x 270 мм	Макс. 3 TSBU / 1 TSBL3	3 - 60 мм
				Лючок с откидной крышкой, прямоугольный	KDVKK2	270 x 195 мм	Макс. 2 TSBU / 1 TSBL2	
				Лючок с откидной крышкой, круглый	KDRKK3	Ø диаметр 330 мм	Макс. 3 TSBU / 1 TSBL3	
Плитка Ламинат	Нержавеющая сталь	Закрытый	Макс. 12 мм	Лючок глухой, квадратный	BDVKK3	270 x 270 мм	Макс. 3 TSBU / 1 TSBL3	3 - 60 мм
				Лючок глухой, прямоугольный	BDVKK2	270 x 195 мм		
				Лючок глухой, круглый	BDRKK3	Ø диаметр 330 мм		
Плитка Ламинат	Нержавеющая сталь	Вывод розеток	Макс. 26 мм	Лючок с откидной крышкой, квадратный	KDVIRK3	270 x 270 мм	Макс. 3 TSBU / 1 TSBL3	3 - 60 мм
				Лючок с откидной крышкой, прямоугольный с кромкой	KDVIRK2	270 x 195 мм	Макс. 2 TSBU / 1 TSBL2	

VG28

Напольный короб



С двумя или тремя каналами.

Толщина крышки 1,50 мм

Толщина лотка 1,00 мм

Стандартное исполнение Сталь sendzimir

HD	Артикул	↑ мм	↔ мм	↔ мм	↔ мм	кг/м	⊠	Наличие на складе	Ед. изм.
-	VG28.170S1	28	170	-	3000	4,300	150		м
-	VG28.170S2	28	170	-	3000	4,700	150		м
-	VG28.250S1	28	250	-	3000	6,000	150		м
-	VG28.250S2	28	250	-	3000	6,900	150		м
-	VG28.350S1	28	350	-	3000	8,230	150		м
-	VG28.350S2	28	350	-	3000	8,880	150		м

Для монтажа с:

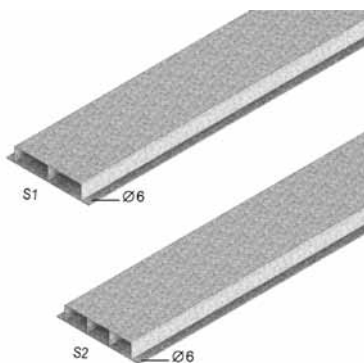
-	VK28.170	28	170	-	-	0,260	12	✓	шт.
-	VK28.250	28	250	-	-	0,330	12	✓	шт.
-	VK28.350	28	350	-	-	0,390	12	✓	шт.

Соответствует стандарту EN 50085-2-2.

По длине короба имеется 16 предварительно высверленных отверстий.

VG38

Напольный короб



С двумя или тремя каналами.

Толщина крышки 1,50 мм

Толщина лотка 1,00 мм

Стандартное исполнение Сталь sendzimir

HD	Артикул	↑ мм	↔ мм	↔ мм	↔ мм	кг/м	⊠	Наличие на складе	Ед. изм.
-	VG38.170S1	38	170	-	3000	4,660	150		м
-	VG38.170S2	38	170	-	3000	5,600	150		м
-	VG38.250S1	38	250	-	3000	6,470	150		м
-	VG38.250S2	38	250	-	3000	7,330	150		м
-	VG38.350S1	38	350	-	3000	8,660	150		м
-	VG38.350S2	38	350	-	3000	9,000	150		м

Для монтажа с:

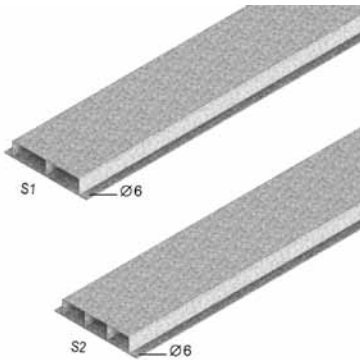
-	VK38.170	38	170	-	-	0,270	12	✓	шт.
-	VK38.250	38	250	-	-	0,320	12	✓	шт.
-	VK38.350	38	350	-	-	0,400	12	✓	шт.

Соответствует стандарту EN 50085-2-2.

По длине короба имеется 16 предварительно высверленных отверстий.

VG48

Напольный короб



С двумя или тремя каналами.

Толщина крышки	1,50 мм
Толщина лотка	1,00 мм
Стандартное исполнение	Сталь sendzimir

HD	Артикул	↑ мм	↔ мм	↔ мм	↔ мм	кг/м	⊠	Наличие на складе	Ед. изм.
-	VG48.170S1	48	170	-	3000	5,600	150		м
-	VG48.170S2	48	170	-	3000	5,970	150		м
-	VG48.250S1	48	250	-	3000	6,300	150		м
-	VG48.250S2	48	250	-	3000	7,670	150		м
-	VG48.350S1	48	350	-	3000	8,870	150		м
-	VG48.350S2	48	350	-	3000	10,100	150		м

Для монтажа с:

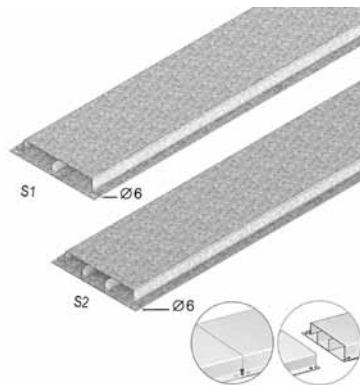
-	VK48.170	48	170	-	-	0,290	12	✓	шт.
-	VK48.250	48	250	-	-	0,360	12	✓	шт.
-	VK48.350	48	350	-	-	0,410	12	✓	шт.

Соответствует стандарту EN 50085-2-2.

По длине короба имеется 16 предварительно высверленных отверстий.

VGI28

Напольный короб с телескопическими концами



С двумя или тремя каналами.

Толщина крышки	1,50 мм
Толщина лотка	1,00 мм
Стандартное исполнение	Сталь sendzimir

HD	Артикул	↑ мм	↔ мм	↔ мм	↔ мм	кг/м	⊠	Наличие на складе	Ед. изм.
-	VGI28.170S1	28	170	-	3000	4,300	150		м
-	VGI28.170S2	28	170	-	3000	4,700	150		м
-	VGI28.250S1	28	250	-	3000	5,800	150		м
-	VGI28.250S2	28	250	-	3000	6,900	150		м
-	VGI28.350S1	28	350	-	3000	8,230	150		м
-	VGI28.350S2	28	350	-	3000	8,880	150		м

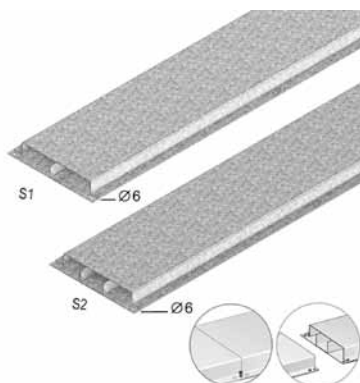
Соответствует стандарту EN 50085-2-2.

По длине короба имеется 16 предварительно высверленных отверстий.

Для эквипотенциального соединения коробов не требуется никаких дополнительных элементов. Изделие запатентовано.

VGI38

Напольный короб с телескопическими концами



С двумя или тремя каналами.

Толщина крышки	1,50 мм
Толщина лотка	1,00 мм
Стандартное исполнение	Сталь sendzimir

HD	Артикул	↑ мм	↔ мм	↔ мм	↔ мм	кг/м	📦	Наличие на складе	Ед. изм.
-	VGI38.170S1	38	170	-	3000	4,970	150		м
-	VGI38.170S2	38	170	-	3000	5,600	150		м
-	VGI38.250S1	38	250	-	3000	6,470	150		м
-	VGI38.250S2	38	250	-	3000	6,600	150	✓	м
-	VGI38.350S1	38	350	-	3000	8,540	150		м
-	VGI38.350S2	38	350	-	3000	9,000	150	✓	м

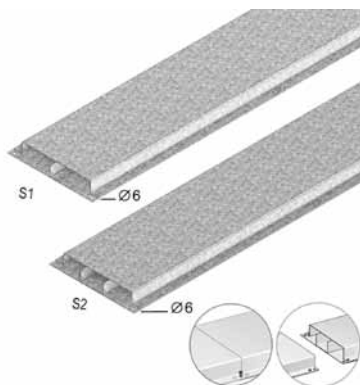
Соответствует стандарту EN 50085-2-2.

По длине короба имеется 16 предварительно высверленных отверстий.

Для эквипотенциального соединения коробов не требуется никаких дополнительных элементов. Изделие запатентовано.

VGI48

Напольный короб с телескопическими концами



С двумя или тремя каналами.

Толщина крышки	1,50 мм
Толщина лотка	1,00 мм
Стандартное исполнение	Сталь sendzimir

HD	Артикул	↑ мм	↔ мм	↔ мм	↔ мм	кг/м	📦	Наличие на складе	Ед. изм.
-	VGI48.170S1	48	170	-	3000	5,600	150		м
-	VGI48.170S2	48	170	-	3000	5,970	150		м
-	VGI48.250S1	48	250	-	3000	6,300	150		м
-	VGI48.250S2	48	250	-	3000	7,670	150		м
-	VGI48.350S1	48	350	-	3000	8,870	150		м
-	VGI48.350S2	48	350	-	3000	10,100	150		м

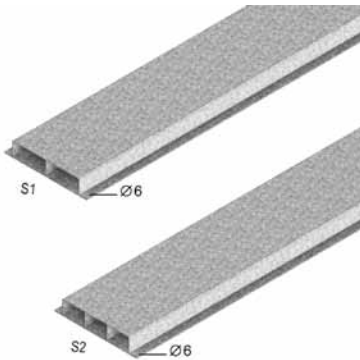
Соответствует стандарту EN 50085-2-2.

По длине короба имеется 16 предварительно высверленных отверстий.

Для эквипотенциального соединения коробов не требуется никаких дополнительных элементов. Изделие запатентовано.

VGL28

Напольный короб облегченный



С двумя или тремя каналами.

Толщина крышки	1,00 мм
Толщина лотка	1,00 мм
Стандартное исполнение	Сталь sendzimir

HD	Артикул	↑ мм	↔ мм	↔ мм	↔ мм	кг/м	⊠	Наличие на складе	Ед. изм.
-	VGL28.170S1	28	170	-	3000	4,110	150		м
-	VGL28.170S2	28	170	-	3000	4,000	150		м
-	VGL28.250S1	28	250	-	3000	4,000	150		м
-	VGL28.250S2	28	250	-	3000	5,680	150		м
-	VGL28.350S1	28	350	-	3000	6,580	150		м
-	VGL28.350S2	28	350	-	3000	7,400	150		м

Для монтажа с:

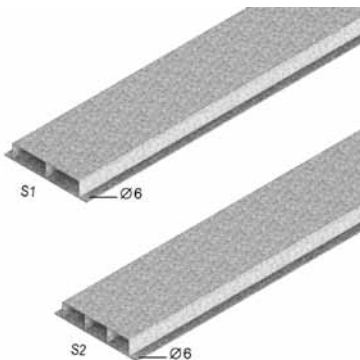
-	VK28.170	28	170	-	-	0,260	12	✓	шт.
-	VK28.250	28	250	-	-	0,330	12	✓	шт.
-	VK28.350	28	350	-	-	0,390	12	✓	шт.

Соответствует стандарту EN 50085-2-2.

По длине короба имеется 16 предварительно высверленных отверстий.

VGL38

Напольный короб облегченный



С двумя или тремя каналами.

Толщина крышки	1,00 мм
Толщина лотка	1,00 мм
Стандартное исполнение	Сталь sendzimir

HD	Артикул	↑ мм	↔ мм	↔ мм	↔ мм	кг/м	⊠	Наличие на складе	Ед. изм.
-	VGL38.170S1	38	170	-	3000	3,730	150		м
-	VGL38.170S2	38	170	-	3000	4,610	150		м
-	VGL38.250S1	38	250	-	3000	4,870	150		м
-	VGL38.250S2	38	250	-	3000	5,330	150		м
-	VGL38.350S1	38	350	-	3000	6,130	150		м
-	VGL38.350S2	38	350	-	3000	7,330	150		м

Для монтажа с:

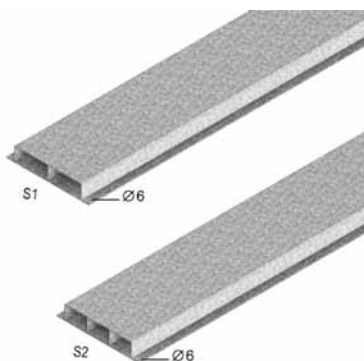
-	VK38.170	38	170	-	-	0,270	12	✓	шт.
-	VK38.250	38	250	-	-	0,320	12	✓	шт.
-	VK38.350	38	350	-	-	0,400	12	✓	шт.

Соответствует стандарту EN 50085-2-2.

По длине короба имеется 16 предварительно высверленных отверстий.

VGL48

Напольный короб облегченный



С двумя или тремя каналами.

Толщина крышки 1,00 мм

Толщина лотка 1,00 мм

Стандартное исполнение Сталь sendzimir

HD	Артикул	↑ мм	↔ мм	↔ мм	↔ мм	кг/м	⊠	Наличие на складе	Ед. изм.
-	VGL48.170S1	48	170	-	3000	4,560	150		м
-	VGL48.170S2	48	170	-	3000	5,200	150		м
-	VGL48.250S1	48	250	-	3000	5,530	150		м
-	VGL48.250S2	48	250	-	3000	6,300	150		м
-	VGL48.350S1	48	350	-	3000	7,030	150		м
-	VGL48.350S2	48	350	-	3000	8,000	150		м

Для монтажа с:

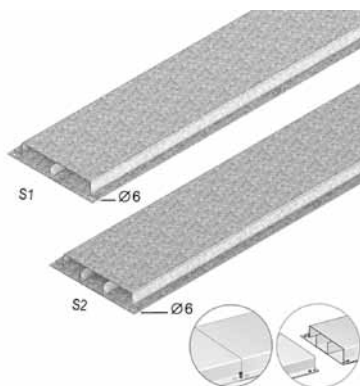
-	VK48.170	48	170	-	-	0,290	12	✓	шт.
-	VK48.250	48	250	-	-	0,360	12	✓	шт.
-	VK48.350	48	350	-	-	0,410	12	✓	шт.

Соответствует стандарту EN 50085-2-2.

По длине короба имеется 16 предварительно высверленных отверстий.

VGLI28

Напольный короб облегченный с телескопическими концами



С двумя или тремя каналами.

Толщина крышки 1,00 мм

Толщина лотка 1,00 мм

Стандартное исполнение Сталь sendzimir

HD	Артикул	↑ мм	↔ мм	↔ мм	↔ мм	кг/м	⊠	Наличие на складе	Ед. изм.
-	VGLI28.170S1	28	170	-	3000	4,110	150		м
-	VGLI28.170S2	28	170	-	3000	4,500	150		м
-	VGLI28.250S1	28	250	-	3000	5,080	150	✓	м
-	VGLI28.250S2	28	250	-	3000	5,680	150		м
-	VGLI28.350S1	28	350	-	3000	6,580	150		м
-	VGLI28.350S2	28	350	-	3000	7,400	150	✓	м

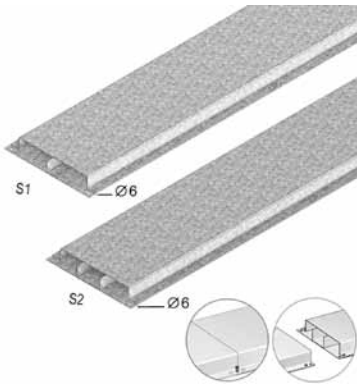
Соответствует стандарту EN 50085-2-2.

По длине короба имеется 16 предварительно высверленных отверстий.

Для эквипотенциального соединения коробов не требуется никаких дополнительных элементов. Изделие запатентовано.

VGLI38

Напольный короб облегченный с телескопическими концами



С двумя или тремя каналами.

Толщина крышки	1,00 мм
Толщина лотка	1,00 мм
Стандартное исполнение	Сталь sendzimir

HD	Артикул	↑ мм	↔ мм	↔ мм	↔ мм	кг/м	⊠	Наличие на складе	Ед. изм.
-	VGLI38.170S1	38	170	-	3000	3,730	150		м
-	VGLI38.170S2	38	170	-	3000	4,610	150		м
-	VGLI38.250S1	38	250	-	3000	4,870	150	✓	м
-	VGLI38.250S2	38	250	-	3000	5,780	150		м
-	VGLI38.350S1	38	350	-	3000	6,130	150		м
-	VGLI38.350S2	38	350	-	3000	7,400	150	✓	м

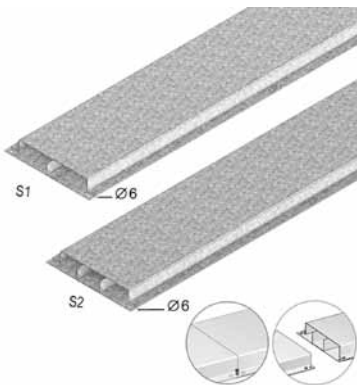
Соответствует стандарту EN 50085-2-2.

По длине короба имеется 16 предварительно высверленных отверстий.

Для эквипотенциального соединения коробов не требуется никаких дополнительных элементов. Изделие запатентовано.

VGLI48

Напольный короб облегченный с телескопическими концами



С двумя или тремя каналами.

Толщина крышки	1,00 мм
Толщина лотка	1,00 мм
Стандартное исполнение	Сталь sendzimir

HD	Артикул	↑ мм	↔ мм	↔ мм	↔ мм	кг/м	⊠	Наличие на складе	Ед. изм.
-	VGLI48.170S1	48	170	-	3000	4,560	150		м
-	VGLI48.170S2	48	170	-	3000	5,200	150		м
-	VGLI48.250S1	48	250	-	3000	5,530	150		м
-	VGLI48.250S2	48	250	-	3000	6,300	150		м
-	VGLI48.350S1	48	350	-	3000	7,030	150		м
-	VGLI48.350S2	48	350	-	3000	8,000	150		м

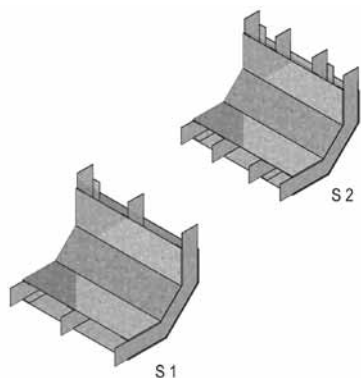
Соответствует стандарту EN 50085-2-2.

По длине короба имеется 16 предварительно высверленных отверстий.

Для эквипотенциального соединения коробов не требуется никаких дополнительных элементов. Изделие запатентовано.

VSB

Угол вертикальный для напольного короба



С двумя или тремя каналами.

Стандартное исполнение

Сталь sendzimir

HD	Артикул	↑ мм	↔ мм	↔ мм	↔ мм	кг/шт.	📦	Наличие на складе	Ед. изм.
-	VSB28.170S1	28	170	-	-	0,600	1		шт.
-	VSB28.170S2	28	170	-	-	0,650	1		шт.
-	VSB28.250S1	28	250	-	-	0,750	1		шт.
-	VSB28.250S2	28	250	-	-	0,800	1		шт.
-	VSB28.350S1	28	350	-	-	1,000	1		шт.
-	VSB28.350S2	28	350	-	-	1,050	1		шт.
-	VSB38.170S1	38	170	-	-	0,600	1		шт.
-	VSB38.170S2	38	170	-	-	0,650	1		шт.
-	VSB38.250S1	38	250	-	-	0,800	1		шт.
-	VSB38.250S2	38	250	-	-	0,850	1		шт.
-	VSB38.350S1	38	350	-	-	1,000	1		шт.
-	VSB38.350S2	38	350	-	-	1,100	1		шт.
-	VSB48.170S1	48	170	-	-	0,600	1		шт.
-	VSB48.170S2	48	170	-	-	0,700	1		шт.
-	VSB48.250S1	48	250	-	-	0,750	1		шт.
-	VSB48.250S2	48	250	-	-	0,850	1		шт.
-	VSB48.350S1	48	350	-	-	1,050	1		шт.
-	VSB48.350S2	48	350	-	-	1,150	1		шт.

Соответствует стандарту EN 50085-2-2.

Для соединения оцинкованного напольного короба с вертикальным коробом.

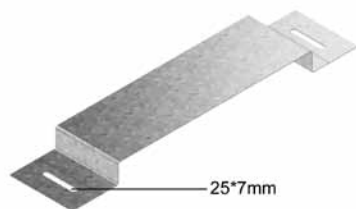
Может также использоваться для понижения уровня.

VK
Соединительный элемент для напольного короба

Для соединения двух коробов.

Стандартное исполнение

Сталь sendzimir



HD	Артикул	↑ мм	↔ мм	↔ мм	↔ мм	кг/шт.	📦	Наличие на складе	Ед. изм.
-	VK28.170	28	170	-	-	0,260	12	✓	шт.
-	VK28.250	28	250	-	-	0,330	12	✓	шт.
-	VK28.350	28	350	-	-	0,390	12	✓	шт.
-	VK38.170	38	170	-	-	0,270	12	✓	шт.
-	VK38.250	38	250	-	-	0,320	12	✓	шт.
-	VK38.350	38	350	-	-	0,400	12	✓	шт.
-	VK48.170	48	170	-	-	0,290	12	✓	шт.
-	VK48.250	48	250	-	-	0,360	12	✓	шт.
-	VK48.350	48	350	-	-	0,410	12	✓	шт.

Соответствует стандарту EN 50085-2-2.

VE
Торцевая заглушка для напольного короба

Стандартное исполнение

Сталь sendzimir

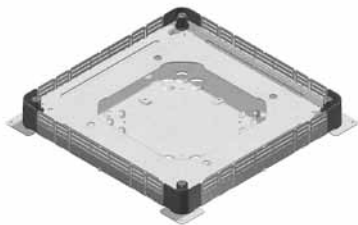


HD	Артикул	↑ мм	↔ мм	↔ мм	↔ мм	кг/шт.	📦	Наличие на складе	Ед. изм.
-	VE28.170	30	165	-	-	0,080	1		шт.
-	VE28.250	30	245	-	-	0,110	1		шт.
-	VE28.350	30	345	-	-	0,160	1		шт.
-	VE38.170	40	165	-	-	0,100	1		шт.
-	VE38.250	40	245	-	-	0,140	1		шт.
-	VE38.350	40	345	-	-	0,180	1		шт.
-	VE48.170	50	165	-	-	0,110	1		шт.
-	VE48.250	50	245	-	-	0,160	1		шт.
-	VE48.350	50	345	-	-	0,220	1		шт.

Соответствует стандарту EN 50085-2-2.

NEO

Коробка напольная универсальная



Применяется с напольными коробами любой ширины.
Для квадратных, прямоугольных и круглых лючков.

Стандартное исполнение

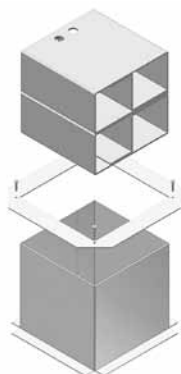
Сталь sendzimir

HD	Артикул	↑ мм	↔ мм	↔ мм	↔ мм	кг/шт.	📦	Наличие на складе	Ед. изм.
-	NEO	48	490	-	490	4,150	1	✓	шт.

Соответствует стандарту EN 50085-2-2.

Боковые панели оснащены съемными пластинами для ввода труб Ø 16 мм.
Имеет 4 маховика для регулировки по высоте короба.
Основание оснащено заземляющим зажимом.

Высота регулируется в соответствии с высотой короба 28, 38 или 48 мм.
Боковые панели обрезаются и отгибаются в соответствии с желаемой шириной короба.
Опалубка VEVV или VERV устанавливается непосредственно на напольную коробку.
Угловые элементы по высоте соответствуют минимальной высоте бетонного пола.

VEVV
Опалубка


Поставляется с пластинами жесткости.

Стандартное исполнение

Полипропилен

HD	Артикул	↑ мм	↔ мм	↗ мм	↘ мм	кг/шт.	📦	Наличие на складе	Ед. изм.
-	VEVV2	250	190	-	270	0,700	12	✓	шт.
-	VEVV3	250	270	-	270	0,800	12	✓	шт.

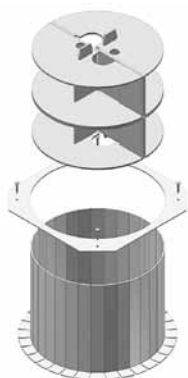
Для заливки бетоном максимальной толщиной 298 мм

VEVV2: Для прямоугольных лючков

- BDVKK2
- KDVKK2
- KDVIT2
- KDVIRK2
- BDVITWD2

VEVV3: Для квадратных лючков

- BDVKK3
- KDVKK3
- KDVIT3
- KDVIRK3
- BDVITWD3
- KDVITWD3
- DVITWD3

VERV
Опалубка


Стандартное исполнение

Полипропилен

HD	Артикул	↑ мм	↔ мм	↗ мм	↘ мм	кг/шт.	📦	Наличие на складе	Ед. изм.
-	VERV3	250	330	-	330	0,900	1	✓	шт.

Для высокой заливки: макс. 298 мм

VERV3: Для круглых лючков

- BDRKK3
- KDRKK3
- BDRITWD3
- DRITWD3

BDVKK2

Лючок глухой прямоугольный универсальный



Если напольная коробка используется для прокладки кабеля без вывода на приборы, необходимо заказать к ней глухой лючок

Цвет	Серый RAL 7011 / Чёрный RAL 9011
Максимальная нагрузка	1500 Н (концентрированная нагрузка)
Максимальная нагрузка	2000 Н (распределённая нагрузка)
Степень защиты	IP 30
Глубина расположения	Макс. 12 мм
Толщина металлической пластины	3 мм
Стандартное исполнение	Полипропилен

HD	Артикул	↑ мм	↔ мм	↔ мм	↔ мм	кг/шт.	📦	Наличие на складе	Ед. изм.
-	BDVKK2.5-7011	-	192	-	267	1,750	6	✓	шт.
-	BDVKK2.5-9011	-	192	-	267	1,750	6		шт.
-	BDVKK2.8-7011	-	192	-	267	1,600	6		шт.
-	BDVKK2.8-9011	-	192	-	267	1,600	6		шт.

Соответствует стандарту EN 50085-2-2.

Глубина расположения напольного покрытия может быть отрегулирована при помощи пластин ONEV2.2 и/или ONEV2.5.

- BDVKK2.5: Стандартно 5 мм
- BDVKK2.8: Стандартно 8 мм

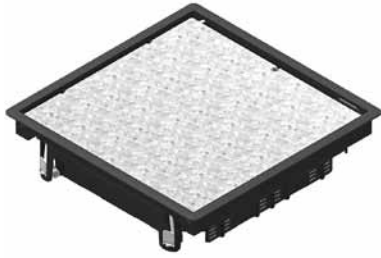
Закрепляется с помощью встроенных универсальных зажимов в бетонном или фальшполу.

- Отверстия в напольных панелях 270x195 мм
- Диапазон регулирования крепежных элементов от 3 до 60 мм

Только для помещений с сухой уборкой.

BDVKK3

Лючок глухой квадратный универсальный



Если напольная коробка используется для прокладки кабеля без вывода на приборы, необходимо заказать к ней глухой лючок

Цвет	Серый RAL 7011 / Чёрный RAL 9011
Максимальная нагрузка	1500 Н (концентрированная нагрузка)
Максимальная нагрузка	2000 Н (распределённая нагрузка)
Степень защиты	IP 30
Глубина расположения	Макс. 12 мм
Толщина металлической пластины	3 мм
Стандартное исполнение	Полипропилен

HD	Артикул	↑ мм	↔ мм	↔ мм	↔ мм	кг/шт.	⊞	Наличие на складе	Ед. изм.
-	BDVKK3.5-7011	-	267	-	267	2,300	6	✓	шт.
-	BDVKK3.5-9011	-	267	-	267	2,300	6		шт.
-	BDVKK3.8-7011	-	267	-	267	2,125	6		шт.
-	BDVKK3.8-9011	-	267	-	267	2,125	6		шт.

Соответствует стандарту EN 50085-2-2.

Глубина расположения напольного покрытия может быть отрегулирована при помощи пластин ONEV3.2 и/или ONEV3.5.

- BDVKK3.5: Стандартно 5 мм
- BDVKK3.8: Стандартно 8 мм

Закрепляется с помощью встроенных универсальных зажимов в бетонном или фальшполу.

- Отверстия в напольных панелях 270x270 мм
- Диапазон регулирования крепежных элементов от 3 до 60 мм

Только для помещений с сухой уборкой.

BDRKK3

Лючок глухой круглый универсальный



Если напольная коробка используется для прокладки кабеля без вывода на приборы, необходимо заказать к ней глухой лючок

Цвет	Серый RAL 7011 / Чёрный RAL 9011
Максимальная нагрузка	1500 Н (концентрированная нагрузка)
Максимальная нагрузка	2000 Н (распределённая нагрузка)
Степень защиты	IP 30
Глубина расположения	Макс. 12 мм
Толщина металлической пластины	3 мм
Стандартное исполнение	Полипропилен

HD	Артикул	↑ мм	↔ мм	↔ мм	↔ мм	кг/шт.	📦	Наличие на складе	Ед. изм.
-	BDRKK3.5-7011	-	327	-	327	2,420	6	✓	шт.
-	BDRKK3.5-9011	-	327	-	327	2,420	6		шт.
-	BDRKK3.8-7011	-	327	-	327	2,275	6		шт.
-	BDRKK3.8-9011	-	327	-	327	2,275	6		шт.

Соответствует стандарту EN 50085-2-2.

Глубина расположения напольного покрытия может быть отрегулирована при помощи пластин OHER3.2 и/или OHER3.5.

- BDRKK3.5: Стандартно 5 мм
- BDRKK3.8: Стандартно 8 мм

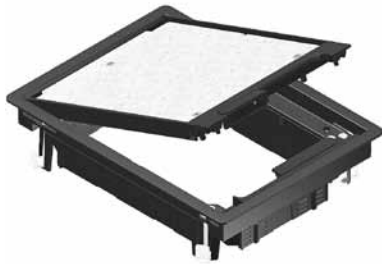
Закрепляется с помощью встроенных универсальных зажимов в бетонном или фальшполу.

- Отверстия в напольных панелях диаметром 330 мм
- Диапазон регулирования крепежных элементов от 3 до 60 мм.

Только для помещений с сухой уборкой.

KDVKK2

Лючок с откидной крышкой прямоугольный универсальный



Встроенная рамка + откидная крышка + блок для вывода кабеля

Цвет	Серый RAL 7011 / Чёрный RAL 9011
Максимальная нагрузка	1500 Н (концентрированная нагрузка)
Максимальная нагрузка	2000 Н (распределённая нагрузка)
Степень защиты	IP 20
Степень защиты	IP 30
Глубина расположения	Макс. 12 мм
Толщина металлической пластины	3 мм
Стандартное исполнение	Полипропилен

HD	Артикул	↑ мм	↔ мм	↔ мм	↔ мм	кг/шт.	📦	Наличие на складе	Ед. изм.
-	KDVKK2.5-7011	-	192	-	267	1,650	6	✓	шт.
-	KDVKK2.5-9011	-	192	-	267	1,650	6		шт.
-	KDVKK2.8-7011	-	192	-	267	1,525	6		шт.
-	KDVKK2.8-9011	-	192	-	267	1,525	6		шт.

Соответствует стандарту EN 50085-2-2.

Лючок с откидной крышкой для 3-х коробок.

Глубина расположения напольного покрытия может быть отрегулирована при помощи пластин ONEV2.2 и/или ONEV2.5.

- KDVKK2.5: Стандартно 5 мм
- KDVKK2.8: Стандартно 8 мм

Закрепляется с помощью встроенных универсальных зажимов в бетонном или фальшполу.

- Отверстия в напольных панелях 270x195 мм
- Диапазон регулирования крепежных элементов от 3 до 60 мм

Крышка может устанавливаться в рамку в 2 направлениях.

Откидная крышка поставляется с одним выводом для кабеля, встроенным нажимным рычагом и держателем кабеля.

Крышка не требует заземления.

Только для помещений с сухой уборкой.

KDVKK3

Лючок с откидной крышкой квадратный универсальный



Встроенная рамка + откидная крышка + блок для вывода кабеля

Цвет	Серый RAL 7011 / Чёрный RAL 9011
Максимальная нагрузка	1500 Н (концентрированная нагрузка)
Максимальная нагрузка	2000 Н (распределённая нагрузка)
Степень защиты	IP 20
Степень защиты	IP 30
Глубина расположения	Макс. 12 мм
Толщина металлической пластины	3 мм
Стандартное исполнение	Полипропилен

HD	Артикул	↑ мм	↔ мм	↔ мм	↔ мм	кг/шт.	📦	Наличие на складе	Ед. изм.
-	KDVKK3.5-7011	-	267	-	267	2,200	6	✓	шт.
-	KDVKK3.5-9011	-	267	-	267	2,200	6		шт.
-	KDVKK3.8-7011	-	267	-	267	2,050	6		шт.
-	KDVKK3.8-9011	-	267	-	267	2,050	6		шт.

Соответствует стандарту EN 50085-2-2.

Лючок с откидной крышкой для 3 коробок.

Глубина расположения напольного покрытия может быть уменьшена с помощью наполнительных пластин OHEV3.2 и/или OHEV3.5.

- KDVKK3.5: Стандартно 5 мм
- KDVKK3.8: Стандартно 8 мм

Закрепляется с помощью встроенных универсальных зажимов в бетонном или фальшполу.

- Отверстия в напольных панелях 270x270 мм
- Диапазон регулирования крепежных элементов от 3 до 60 мм

Крышка может устанавливаться в рамку в 2-х положениях.

Откидная крышка поставляется с двумя выводами для кабеля, встроенным нажимным рычагом и держателем кабеля.

Лючок не требует заземления.

Только для помещений с сухой уборкой.

KDRKK3

Лючок с откидной крышкой круглый универсальный



Встроенная рамка + откидная крышка + блок для вывода кабеля

Цвет	Серый RAL 7011 / Чёрный RAL 9011
Максимальная нагрузка	1500 Н (концентрированная нагрузка)
Максимальная нагрузка	2000 Н (распределённая нагрузка)
Степень защиты	IP 20
Степень защиты	IP 30
Глубина расположения	Макс. 12 мм
Толщина металлической пластины	3 мм
Стандартное исполнение	Полипропилен

HD	Артикул	↑ мм	↔ мм	↔ мм	↔ мм	кг/шт.	📦	Наличие на складе	Ед. изм.
-	KDRKK3.5-7011	-	327	-	327	2,450	6	✓	шт.
-	KDRKK3.5-9011	-	327	-	327	2,450	6		шт.
-	KDRKK3.8-7011	-	327	-	327	2,250	6		шт.
-	KDRKK3.8-9011	-	327	-	327	2,250	6		шт.

Соответствует стандарту EN 50085-2-2.

Лючок с откидной крышкой для 3-х коробок.

Глубина расположения напольного покрытия может быть отрегулирована при помощи пластин ОНЕР3.2 и/или ОНЕР3.5.

- KDRKK3.5: Стандартно 5 мм
- KDRKK3.8: Стандартно 8 мм

Закрепляется с помощью встроенных универсальных зажимов в бетонном или фальшполу.

- Отверстия в напольных панелях диаметром 330 мм
- Диапазон регулирования крепежных элементов от 3 до 60 мм

Крышка может устанавливаться в рамку в 2-х положениях.

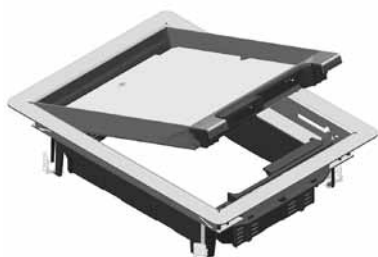
Откидная крышка поставляется с двумя выводами для кабеля, встроенным нажимным рычагом и держателем кабеля.

Лючок не требует заземления.

Только для помещений с сухой уборкой.

KDVIRK2

Лючок с откидной крышкой прямоугольный с кромкой



Встроенная рамка с кромкой+ рамка под плитку+ вывод кабеля

Максимальная нагрузка	2000 Н (концентрированная нагрузка)
Максимальная нагрузка	3000 Н (распределённая нагрузка)
Степень защиты	IP 20
Степень защиты	IP 30
Глубина расположения	Макс. 26 мм
Стандартное исполнение	Нержавеющая сталь 304

HD	Артикул	↑ мм	↔ мм	↔ мм	↔ мм	кг/шт.	📦	Наличие на складе	Ед. изм.
-	KDVIRK2	-	192	-	267	2,125	1	✓	шт.

Соответствует стандарту EN 50085-2-2.

Лючок с откидной крышкой для 2-х коробок.

Глубина расположения напольного покрытия может быть отрегулирована при помощи пластин ONEV2.2 и/или ONEV2.5

Закрепляется с помощью встроенных универсальных зажимов в бетонном или фальшполу.

- Отверстия в напольных панелях: 270x195 мм

- Диапазон регулирования крепежных элементов от 3 до 60 мм

Крышка может устанавливаться в рамку в 2-х положениях.

Откидная крышка поставляется с двумя выводами для кабеля, встроенным нажимным рычагом и держателем кабеля.

Откидная крышка поставляется с заземляющим проводником между крышкой и рамкой.

Только для помещений с сухой уборкой.

KDVIRK3

Лючок с откидной крышкой квадратный



Встроенная рамка с кромкой+ крышка под плитку+ вывод кабеля

Максимальная нагрузка 2000 Н (концентрированная нагрузка)

Максимальная нагрузка 3000 Н (распределённая нагрузка)

Степень защиты IP 20

Степень защиты IP 30

Глубина расположения Макс. 26 мм

Стандартное исполнение Нержавеющая сталь 304

HD	Артикул	↑ мм	↔ мм	↔ мм	↔ мм	кг/шт.	📦	Наличие на складе	Ед. изм.
-	KDVIRK3	-	267	-	267	2,675	1	✓	шт.

Соответствует стандарту EN 50085-2-2.

Лючок с откидной крышкой для 3-х коробок.

Глубина расположения напольного покрытия может быть отрегулирована при помощи пластин ONEV3.2 и/или ONEV3.5

Закрепляется с помощью встроенных универсальных зажимов в бетонном или фальшполу.

- Отверстия в напольных панелях: 270x270 мм

- Диапазон регулирования крепежных элементов от 3 до 60 мм

Крышка может устанавливаться в рамку в 2-х положениях.

Откидная крышка поставляется с двумя выводами для кабеля, встроенным нажимным рычагом и держателем кабеля.

Откидная крышка поставляется с заземляющим проводником между крышкой и рамкой.

Только для помещений с сухой уборкой.

KDVIT2

Лючок с откидной крышкой прямоугольный из нержавеющей стали



Встроенная рамка + крышка под плитку + вывод кабеля + дюралюминиевая рамка

Максимальная нагрузка 2000 Н (концентрированная нагрузка)

Максимальная нагрузка 3000 Н (распределённая нагрузка)

Степень защиты IP 20

Степень защиты IP 30

Глубина расположения Макс. 26 мм

Стандартное исполнение Нержавеющая сталь 304

HD	Артикул	↑ мм	↔ мм	↔ мм	↔ мм	кг/шт.	📦	Наличие на складе	Ед. изм.
-	KDVIT2	-	192	-	267	2,500	1	✓	шт.

Соответствует стандарту EN 50085-2-2.

Откидная крышка для 2-х коробок.

Глубина расположения напольного покрытия может быть отрегулирована при помощи пластин ONEV2.2 и/или ONEV2.5.

Может регулироваться при помощи 4-х винтов поставляемых вместе с дюралюминиевой рамкой NEOT2.

Крышка может устанавливаться в рамку в 2-х положениях.

Откидная крышка поставляется с одним выводом для кабеля, встроенным нажимным рычагом и держателем кабеля.

Откидная крышка поставляется с заземляющим проводником между крышкой и рамкой.

Возможно использование комплекта для высоких нагрузок.

Только для помещений с сухой уборкой.

KDVIT3

Лючок с откидной крышкой квадратный из нержавеющей стали



Встроенная рамка + крышка под плитку + вывод кабеля + дюралюминиевая рамка

Максимальная нагрузка 2000 Н (концентрированная нагрузка)

Максимальная нагрузка 3000 Н (распределённая нагрузка)

Степень защиты IP 20

Степень защиты IP 30

Глубина расположения Макс. 26 мм

Стандартное исполнение Нержавеющая сталь 304

ИД	Артикул	↑ мм	↔ мм	↔ мм	↔ мм	кг/шт.	📦	Наличие на складе	Ед. изм.
-	KDVIT3	-	267	-	267	3,100	1	✓	шт.

Соответствует стандарту EN 50085-2-2.

Откидная крышка для 3-х коробок.

Глубина расположения напольного покрытия может быть отрегулирована при помощи пластин ONEV3.2 и/или ONEV3.5.

Может регулироваться при помощи 4-х винтов поставляемых вместе с дюралюминиевой рамкой NEOT3.

Крышка может устанавливаться в 2-х положениях.

Откидная крышка поставляется с 2 выводами для кабеля, встроенным нажимным рычагом и держателем кабеля.

Откидная крышка поставляется с заземляющим проводником между крышкой и рамкой.

Возможно использование комплекта для высоких нагрузок.

Только для помещений с сухой уборкой.

BDVITWD2

Лючок глухой прямоугольный водонепроницаемый



Если напольная коробка используется для прокладки кабеля без вывода на приборы, необходимо заказать к ней глухой лючок

Максимальная нагрузка	2000 Н (концентрированная нагрузка)
Максимальная нагрузка	3000 Н (распределённая нагрузка)
Степень защиты	IP 53
Глубина расположения	Макс. 26 мм
Стандартное исполнение	Нержавеющая сталь 304

HD	Артикул	↑ мм	↔ мм	↔ мм	↔ мм	кг/шт.	📦	Наличие на складе	Ед. изм.
-	BDVITWD2	-	192	-	267	2,250	1	✓	шт.

Соответствует стандарту EN 50085-2-2.

Глубина расположения напольного покрытия может быть отрегулирована при помощи пластин ONEV2.2 и ONEV2.5.

Может регулироваться при помощи 4-х винтов поставляемых вместе с дюралюминиевой рамкой NEOT2.

Монтируется без петель.

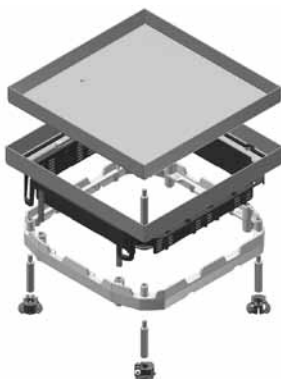
Крышка может устанавливаться в 2-х положениях.

Возможно использование комплекта для высоких нагрузок.

Пригоден для помещений с влажной уборкой.

BDVITWD3

Лючок глухой квадратный водонепроницаемый



Если напольная коробка используется для прокладки кабеля без вывода на приборы, необходимо заказать к ней глухой лючок

Максимальная нагрузка	2000 Н (концентрированная нагрузка)
Максимальная нагрузка	3000 Н (распределённая нагрузка)
Степень защиты	IP 53
Глубина расположения	Макс. 26 мм
Стандартное исполнение	Нержавеющая сталь 304

HD	Артикул	↑ мм	↔ мм	↔ мм	↔ мм	кг/шт.	📦	Наличие на складе	Ед. изм.
-	BDVITWD3	-	267	-	267	2,750	1	✓	шт.

Соответствует стандарту EN 50085-2-2.

Глубина расположения напольного покрытия может быть отрегулирована при помощи пластин ONEV3.2 и/или ONEV3.5.

Может регулироваться при помощи 4-х винтов поставляемых вместе с дюралюминиевой рамкой NEOT3.

Монтируется без петель.

Крышка может устанавливаться в 4-х положениях.

Возможно использование комплекта для высоких нагрузок.

Пригоден для помещений с влажной уборкой.

BDRITWD3

Лючок глухой круглый водонепроницаемый



Если напольная коробка используется для прокладки кабеля без вывода на приборы, необходимо заказать к ней глухой лючок

Максимальная нагрузка	2000 Н (концентрированная нагрузка)
Максимальная нагрузка	3000 Н (распределённая нагрузка)
Степень защиты	IP 53
Глубина расположения	Макс. 26 мм
Стандартное исполнение	Нержавеющая сталь 304

HD	Артикул	↑ мм	↔ мм	↔ мм	↔ мм	кг/шт.	📦	Наличие на складе	Ед. изм.
-	BDRITWD3	-	327	-	327	2,825	1	✓	шт.

Соответствует стандарту EN 50085-2-2.

Глубина расположения напольного покрытия может быть отрегулирована при помощи пластин ОНЕР3.2 и/или ОНЕР3.5.
 Может регулироваться при помощи 4-х винтов поставляемых вместе с дюралюминиевой рамкой НЕОТ3.
 Монтируется без петель.

Возможно использование комплекта для высоких нагрузок.

Идеален для помещений с влажной уборкой.

KDVITWD3

Лючок с откидной крышкой квадратный водонепроницаемый



Встроенная рамка + крышка под плитку + водонепроницаемый вывод кабеля + дюралюминиевая рамка

Максимальная нагрузка	2000 Н (концентрированная нагрузка)
Максимальная нагрузка	3000 Н (распределённая нагрузка)
Степень защиты	IP 23
Степень защиты	IP 53
Глубина расположения	Макс. 26 мм
Стандартное исполнение	Нержавеющая сталь 304

HD	Артикул	↑ ↓ мм	↔ мм	↔ ↔ мм	↔ ↔ мм	кг/шт.	📦	Наличие на складе	Ед. изм.
-	KDVITWD3	-	267	-	267	3,800	1	✓	шт.

Соответствует стандарту EN 50085-2-2.

Откидная крышка для 3-х коробок.

Может регулироваться при помощи 4-х винтов поставляемых вместе с дюралюминиевой рамкой NEOT3.

Крышка может устанавливаться только в одном положении относительно рамки.

Откидная крышка поставляется с водонепроницаемым выводом кабеля и дюралюминиевой накручивающейся крышкой. Высота вывода кабеля может быть увеличена за счет тубуса (KUWDT), который обеспечивает водонепроницаемость при эксплуатации.

Откидная крышка поставляется с заземляющим проводником между крышкой и рамкой. Возможно использование комплекта для высоких нагрузок.

Пригоден для помещений с влажной уборкой.

DVITWD3

Лючок под плитку квадратный водонепроницаемый



Встроенная рамка + крышка под плитку + водонепроницаемый вывод кабеля + дюралюминиевая рамка

Максимальная нагрузка	2000 Н (концентрированная нагрузка)
Максимальная нагрузка	3000 Н (распределённая нагрузка)
Степень защиты	IP 23
Степень защиты	IP 53
Глубина расположения	Макс. 26 мм
Стандартное исполнение	Нержавеющая сталь 304

HD	Артикул	↑ мм	↔ мм	↔ мм	↔ мм	кг/шт.	📦	Наличие на складе	Ед. изм.
-	DVITWD3	-	267	-	267	3,100	1	✓	шт.

Более подробные характеристики данного изделия приведены в конце главы.

Соответствует стандарту EN 50085-2-2.

Крышка для 3-х коробок.

Может выравняться за счет 4-х болтов поставляемых вместе с дюралюминиевой рамкой NEOT3.

Монтируется без петель.

Крышка может устанавливаться в 4-х положениях.

Крышка поставляется с водонепроницаемым выводом кабеля и дюралюминиевой накручивающейся крышкой. Вывод может быть увеличен за счет тубуса (KUWDT), который гарантирует водонепроницаемость во время при эксплуатации.

Крышка поставляется с заземляющим проводником между крышкой и рамой.

Усилительный комплект доступен для поддержки больших нагрузок.

Пригоден для помещений с влажной уборкой.

DRITWD3

Лючок круглый водонепроницаемый с выводом для кабеля



Встроенная рамка + рамка под плитку + водонепроницаемый вывод кабеля + дюралюминиевая рамка

Максимальная нагрузка	2000 Н (концентрированная нагрузка)
Максимальная нагрузка	3000 Н (распределённая нагрузка)
Степень защиты	IP 23
Степень защиты	IP 53
Глубина расположения	Макс. 26 мм
Стандартное исполнение	Нержавеющая сталь 304

HD	Артикул	↑ мм	↔ мм	↔ мм	↔ мм	кг/шт.	📦	Наличие на складе	Ед. изм.
-	DRITWD3	-	327	-	327	3,350	1	✓	шт.

Соответствует стандарту EN 50085-2-2.

Крышка для 3-х коробок.

Может выровняться за счет 4-х болтов поставляемых вместе с дюралюминиевой рамкой NEOT3.

Монтируется без шарниров.

Крышка поставляется с водонепроницаемым выводом кабеля и дюралюминиевой накручивающейся крышкой. Вывод может быть увеличен за счет тубуса (KUWDT), который обеспечивает водонепроницаемость при эксплуатации.

Крышка поставляется с заземляющим проводником между крышкой и рамкой.

Возможно использование комплекта для высоких нагрузок.

Пригоден для помещений с влажной уборкой.

KUWDT

Тубус для водонепроницаемого вывода кабеля



Для водонепроницаемых лючков DVITWD, DRITWD, KDVTWD

Стандартное исполнение **Дюралюминий**

HD	Артикул	↑ мм	↔ мм	↔ мм	↔ мм	кг/шт.	📦	Наличие на складе	Ед. изм.
-	KUWDT	-	-	-	-	0,170	1	✓	шт.

Соответствует стандарту EN 50085-2-2.

Вкручивается непосредственно в крышку .

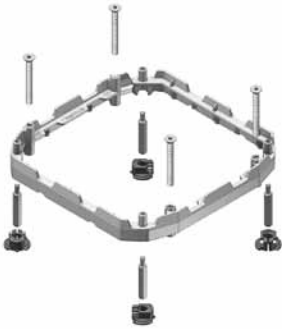
Тубус водонепроницаем при высоте уровня воды до 30 мм.

Закрывается алюминиевой накручиваемой крышкой из комплекта лючка.

Когда тубус не используется его необходимо прикрутить с обратной стороны крышки лючка.

NEOT

Рамка опорная дюралюминиевая



Универсальная опорная рамка

Стандартное исполнение

Дюралюминий

HD	Артикул	↑ мм	↔ мм	↗ мм	↘ мм	кг/шт.	📦	Наличие на складе	Ед. изм.
-	NEOT2	-	-	-	-	0,700	1	✓	шт.
-	NEOT3	-	-	-	-	0,750	1	✓	шт.

Встроена в лючок KDVIТ, DVITWD, BDVITWD, KDVITWD, BDRITWD и DRITWD.

В состав комплекта входит:

- Дюралюминиевая рамка
- 4 дистанционные муфты AM6.48
- 4 зажимные опоры
- 4 болта М 8x70
- 4 болта М 8x45.

Большая высота может быть достигнута добавлением комплекта из 4-х дистанционных муфт AM6.48.

- 1 комплект = 92 - 145 мм.
- 2 комплекта = 140 - 193 мм.
- 3 комплекта = 188 - 241 мм.
- 4 комплекта = 236 - 289 мм.

NEOAVT

Зажимная опора для NEO



Стандартное исполнение

Полипропилен

HD	Артикул	↑ мм	↔ мм	↗ мм	↘ мм	кг/комплект	📦	Наличие на складе	Ед. изм.
-	NEOAVT	-	-	-	-	0,110	12		комплект

В комплекте 4 шт.

AM

Муфта дистанционная



Стандартное исполнение

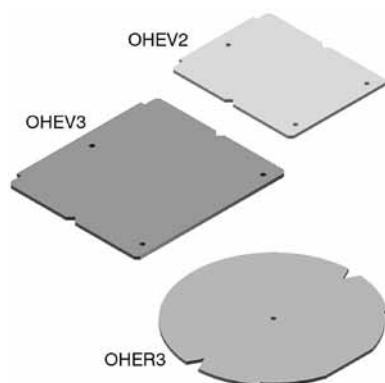
Гальваническое цинковое покрытие

HD	Артикул	↑ мм	↔ мм	↗ мм	↘ мм	кг/комплект	📦	Наличие на складе	Ед. изм.
-	AM6.48	48	-	M6	-	0,035	4	✓	комплект
-	AM6.96	96	-	M6	-	0,062	4	✓	комплект

В комплекте 4 шт.
Может быть добавлена к дюралюминиевой рамке.
Заказывается кратно 4

ONE

Пластина регулировочная



Стандартное исполнение

Картонная пластина

HD	Артикул	↑ мм	↔ мм	↗ мм	↘ мм	кг/шт.	📦	Наличие на складе	Ед. изм.
-	ONEV2.2	-	-	2,000	-	0,045	1		шт.
-	ONEV2.5	-	-	5,000	-	0,200	1		шт.
-	ONEV3.2	-	-	2,000	-	0,010	1		шт.
-	ONEV3.5	-	-	5,000	-	0,250	1		шт.
-	ONER3.2	-	-	2,000	-	0,060	1		шт.
-	ONER3.5	-	-	5,000	-	0,250	1		комплект

Предназначена для регулировки толщины напольного покрытия в крышке.

Для квадратных лючков:
- ONEV3.2 и ONEV3.5
Для прямоугольных лючков:
- ONEV2.2 и ONEV2.5
Для круглых лючков:
- ONER3.2 и ONER3.5

Только для помещений с сухой уборкой.

TSBU

Коробка подрозеточная универсальная



Система быстрого соединения

Цвет Чёрный RAL 9011

Стандартное исполнение Поликарбонат

HD	Артикул	↑ мм	↔ мм	↔ мм	↔ мм	кг/шт.	📦	Наличие на складе	Ед. изм.
-	TSBU	-	-	-	-	0,090	12	✓	шт.

Соответствует стандарту EN 50085-2-2.

Может устанавливаться в лючок на необходимой глубине. Извлекается при помощи инструмента. Поставляется с 2-мя кабельными фиксаторами. Может закрываться крышками ADPU в соответствии с необходимым набором электроустановочных изделий. Для монтажа удалите углы.

TSBU45

Коробка подрозеточная 45



Система быстрого соединения

Цвет Чёрный RAL 9011

Стандартное исполнение Полипропилен

HD	Артикул	↑ мм	↔ мм	↔ мм	↔ мм	кг/шт.	📦	Наличие на складе	Ед. изм.
-	TSBU4.45.45	-	-	-	-	0,110	12	✓	шт.

Соответствует стандарту EN 50085-2-2.

для 4-х модулей 45x45. Может устанавливаться в лючок на необходимой глубине. Извлекается при помощи инструмента.

Состав комплекта:
 - Корпус
 - Крышка ADPU4.45.45
 - 2 кабельных фиксатора
 - Разделитель SSBU.

Может быть установлено основание типа ADPUB. Для монтажа удалите углы.

TSBU50

Коробка подрозеточная 50



Система быстрого соединения

Цвет Чёрный RAL 9011

Стандартное исполнение Полипропилен

HD	Артикул	↑ мм	↔ мм	↔ мм	↔ мм	кг/шт.	📦	Наличие на складе	Ед. изм.
-	TSBU3.50.50	-	-	-	-	0,100	12	✓	шт.

Соответствует стандарту EN 50085-2-2.

для 3-х модулей 50x50.

Может устанавливаться в лючок на необходимой глубине. Извлекается при помощи инструмента.

Комплект состоит:

- Корпус
- Крышка ADPU3.50.50
- 2 кабельных фиксатора.

Может быть установлено основание типа ADPUB.

Для монтажа удалите углы.

TSBUD

Коробка подрозеточная



Система быстрого соединения

Цвет Чёрный RAL 9011

Стандартное исполнение Полипропилен

HD	Артикул	↑ мм	↔ мм	↔ мм	↔ мм	кг/шт.	📦	Наличие на складе	Ед. изм.
-	TSBUD3.36ANGLE	-	-	-	-	0,120	12	✓	шт.

Соответствует стандарту EN 50085-2-2.

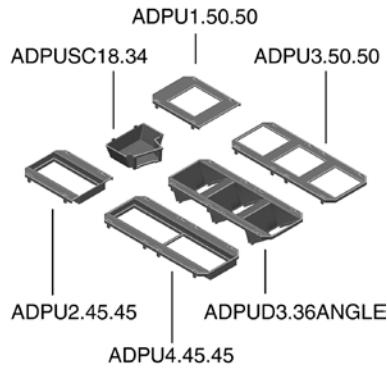
Может устанавливаться в лючок на необходимой глубине. Извлекается при помощи инструмента.

Комплект состоит из основания + крышка для наклонного монтажа 3 приборов типа IDP.

Для монтажа удалите углы.

ADPU

Крышка коробки подрозеточной TSBU



Цвет Чёрный RAL 9011

Стандартное исполнение Полипропилен

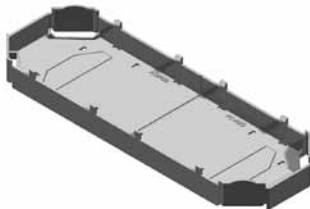
HD	Артикул	↑ мм	↔ мм	↗ мм	↘ мм	кг/шт.	📦	Наличие на складе	Ед. изм.
-	ADPU1.50.50	-	-	-	-	0,010	12	✓	шт.
-	ADPU2.45.45	-	-	-	-	0,010	12	✓	шт.
-	ADPU3.50.50	-	-	-	-	0,010	12	✓	шт.
-	ADPU4.45.45	-	-	-	-	0,020	12	✓	шт.
-	ADPUD3.36ANGLE	-	-	-	-	0,010	12	✓	шт.
-	ADPUSC18.34	-	-	-	-	0,012	12	✓	шт.

Соответствует стандарту EN 50085-2-2.

- ADPU1.50.50 для 1 модуля 50x50.
- ADPU3.50.50 для 3-х модулей 50x50.
- ADPU2.45.45 для 2-х модулей 45x45.
- ADPU4.45.45 для 4-х модулей 45x45.
- ADPUSC18.34 для быстрого соединения. Снизу закрепляется основание ADPUB.
- ADPU1.50.50 и ADPU3.50.50: неиспользуемые отверстия можно закрыть заглушками типа ADSU50.50.
- ADPU2.45.45 и ADPU4.45.45: неиспользуемые отверстия можно закрыть заглушками типа ADSU45.45.

ADPUB

Основание для TSBU



Для герметичного закрытия открытой части TSBU при монтаже электроустановочных приборов

Цвет Чёрный RAL 9011

Стандартное исполнение Полипропилен

HD	Артикул	↑ мм	↔ мм	↗ мм	↘ мм	кг/шт.	📦	Наличие на складе	Ед. изм.
-	ADPUB	-	-	-	-	0,035	24	✓	шт.

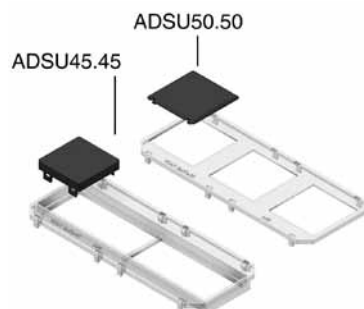
Соответствует стандарту EN 50085-2-2.

Состоит из:

- Удаляемые углы для вывода кабеля.
- Съёмная секция быстрого разъема (для комплектации с ADPUSC18.34).
- Зацепы для быстрого соединения.

ADSU

Крышка



Цвет Чёрный RAL 9011

Стандартное исполнение Полипропилен

HD	Артикул	↑ мм	↔ мм	↔ мм	↔ мм	кг/шт.	📦	Наличие на складе	Ед. изм.
-	ADSU45.45	-	45	-	45	0,010	12	✓	шт.
-	ADSU50.50	-	50	-	50	0,010	12	✓	шт.

Соответствует стандарту EN 50085-2-2.

- ADSU45.45: для закрытия неиспользуемого пространства в ADPU2.45.45, ADPU4.45.45, TSBL3 и TSBL2.
- ADSU50.50: для закрытия неиспользуемого пространства в ADPU1.50.50 и ADPU3.50.50.
- Просты в монтаже, извлечении и переустановке новых модулей.
- Эффективная защита свободных модулей.

SSBU

Перегородка коробки подрозеточной TSBU



Цвет Чёрный RAL 9011

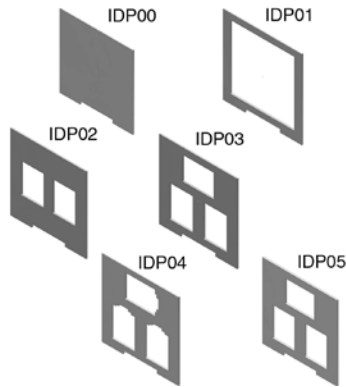
Стандартное исполнение Полипропилен

HD	Артикул	↑ мм	↔ мм	↔ мм	↔ мм	кг/шт.	📦	Наличие на складе	Ед. изм.
-	SSBU	-	-	-	-	0,010	12	✓	шт.

Соответствует стандарту EN 50085-2-2.

IDP

Пластина фиксирующая

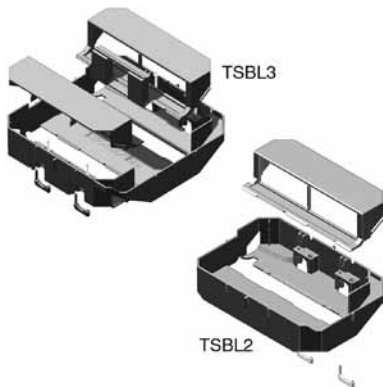


Цвет	Чёрный RAL 9011
Стандартное исполнение	Гальваническое цинковое покрытие

ID	Артикул	↑ мм	↔ мм	↔ мм	↔ мм	↔ мм	кг/шт.	📦	Наличие на складе	Ед. изм.
-	IDP00	-	-	-	-	-	0,020	6	✓	шт.
-	IDP01	-	-	-	-	-	0,020	6	✓	шт.
-	IDP02	-	-	-	-	-	0,020	6	✓	шт.
-	IDP03	-	-	-	-	-	0,020	6	✓	шт.
-	IDP04	-	-	-	-	-	0,020	6	✓	шт.
-	IDP05	-	-	-	-	-	0,020	6	✓	шт.

TSBL

Коробка подрозеточная



Система быстрого соединения	
Цвет	Чёрный RAL 9011
Стандартное исполнение	Полипропилен

ID	Артикул	↑ мм	↔ мм	↔ мм	↔ мм	↔ мм	кг/шт.	📦	Наличие на складе	Ед. изм.
-	TSBL2	-	-	-	-	-	0,210	1	✓	шт.
-	TSBL3	-	-	-	-	-	0,275	1	✓	шт.

Более подробные характеристики данного изделия приведены в конце главы.

Соответствует стандарту EN 50085-2-2.

Для наклонного монтажа модулей 45.

TSBL2:

До 4-х положений.

Комплект состоит из основания + 1 рамка + 2 винчиваемых кабельных фиксатора + адаптер для наклонного монтажа.

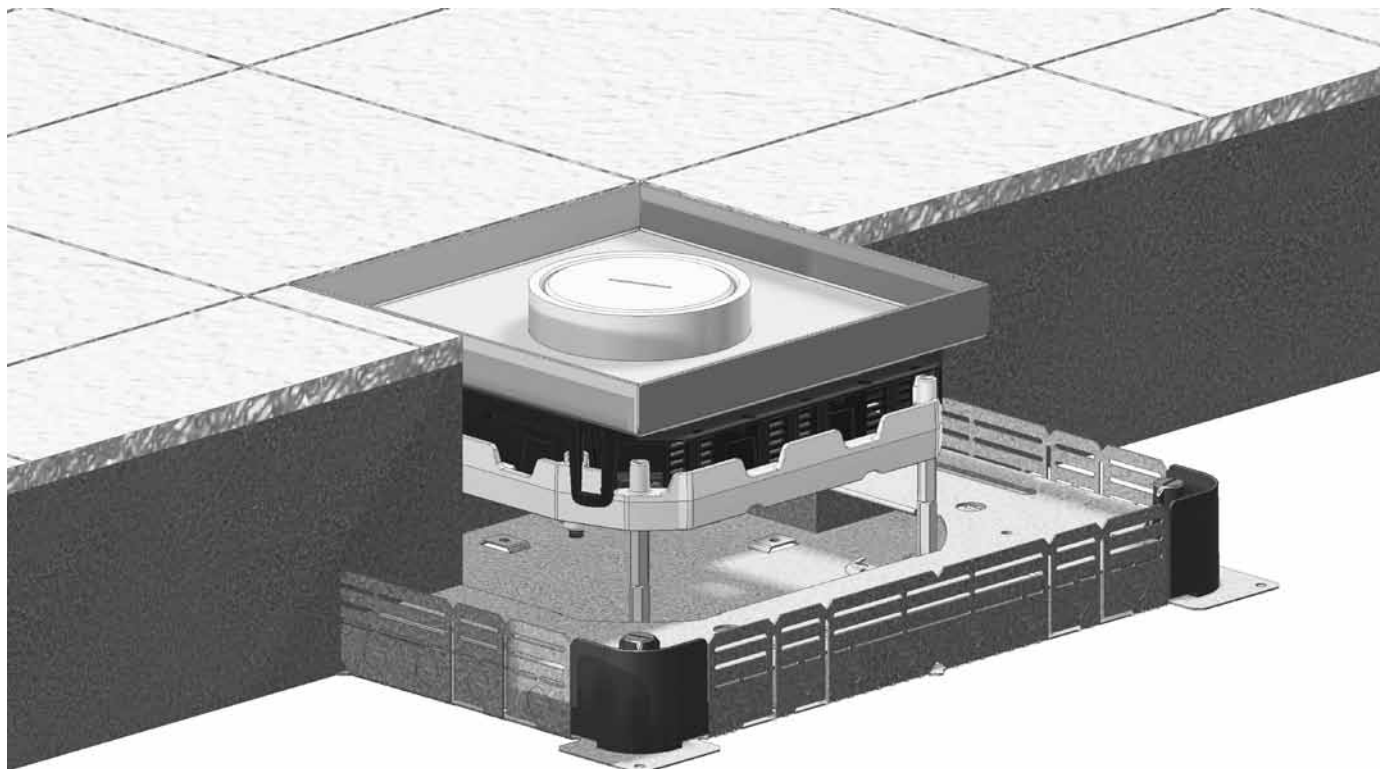
TSBL3:

До 8 положений.

Комплект состоит из основания + 2 рамки + 4 кабельных фиксатора + адаптер для наклонного монтажа.

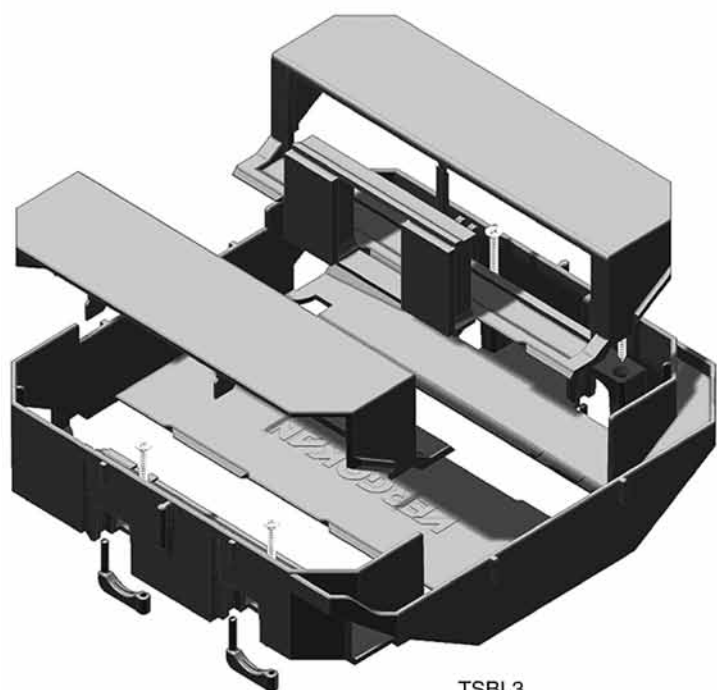
DVITWD3

Принцип монтажа

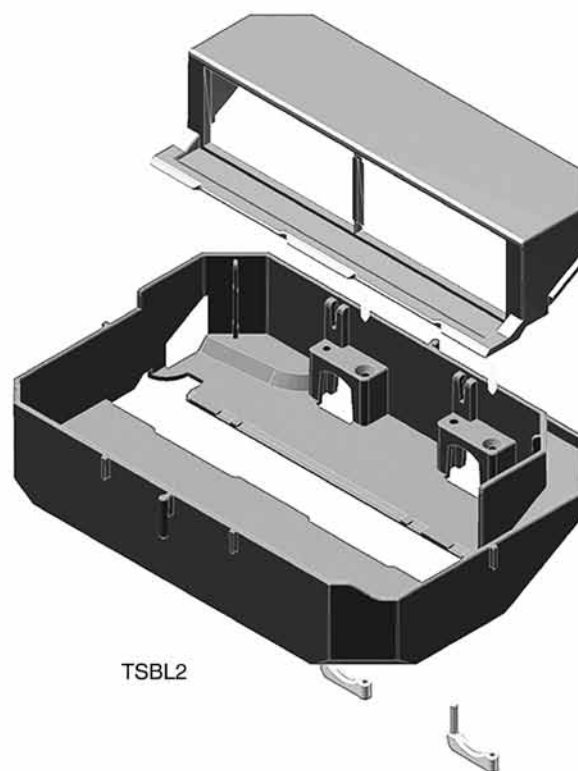


TSBL

Принцип монтажа



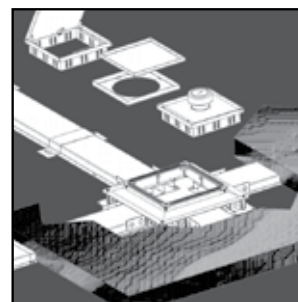
TSBL3

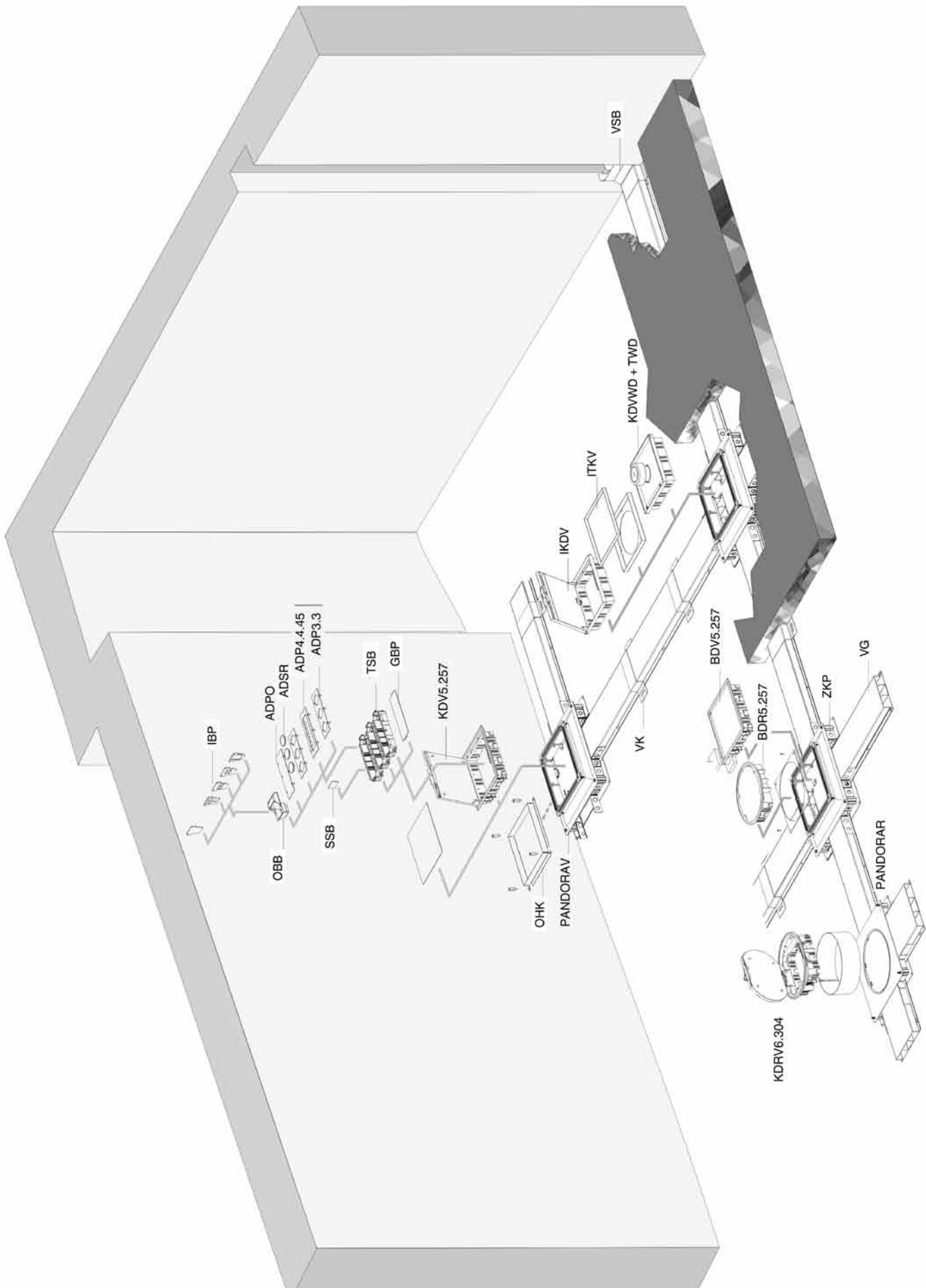


TSBL2

НАПОЛЬНЫЕ СИСТЕМЫ

Система прокладки кабелей под заливку бетоном





6

Напольный короб

Алюминиевая опорная рама коробки под заливку PANDORA должна быть заподлицо с полом. Ее положение регулируется. Общая толщина заливаемого пола должна быть не менее 65 мм для напольных систем PANDORA28, 75 мм – для PANDORA38 и 85 мм – для PANDORA48. Непосредственно перед монтажом необходимо очистить пол и разметить места установки коробов. Перед заливкой пола необходимо герметизировать все отверстия и щели в установочной коробке и коробе под заливку (например, с помощью клейкой ленты, сухой замазки или полимерной пены).

Короба под заливку выполнены из стали sendzimir с толщиной цинкового слоя 275 г/м. Толщина корпуса короба под заливку составляет 1 мм., а крышки 1,50 мм. (VG) или 1,00 мм. (VGL).

Снобы крепления и зажимы коробов

Снобы крепления используются для соединения коробов друг с другом перед возможной сваркой для обеспечения оптимальной электропроводности. Короб крепится к полу через четыре отверстия. После распиливания и шлифования короба под заливку внутри него должны быть удалены все шероховатости для предотвращения повреждения кабеля при его протягивании через короб.

Напольная коробка

Перед установкой коробки PANDORA с чернового пола должны быть удалены любые неровности. На дне установочной коробки имеется 4 отверстия для крепления. Кроме того, имеется 4 паза, которые облегчат установку коробки. Когда коробка соединена с лотком под заливку, боковые стенки ее отогнуты, так что они симметрично располагаются относительно центральной линии. В боковых стенках имеется перфорация для лотков шириной 170, 250, 350 и 370 мм.

Короба под заливку могут подсоединяться к любой стороне коробки, при этом они вдвигаются внутрь коробки до упора на глубину примерно 10 мм. Затем короб может быть приварен к боковой стенке или дну в целях обеспечения оптимальной электропроводности. Коробки PANDORA предусматривают регулирование высоты до 30 мм. Можно использовать 4 регулировочных винта для фиксирования высоты установки опорной рамы и ее выравнивания. При поставке напольные коробки настроены на минимальную высоту. Если желаемая высота не достигается, можно использовать одну или более регулировочных рамок. Для установки регулировочной рамки необходимо вынуть из нижней стальной коробки алюминиевую опорную раму. После этого прикрутите рамку к коробке, а алюминиевую опорную раму вставьте в регулировочную. Таким образом можно изменить высоту коробки на шаг 30 или 40 мм.

Нижняя пластина снабжена заземляющим блоком, к которому может быть присоединено до 8 заземляющих кабелей сечением 2,5 мм². Нижняя стальная коробка изготовлена из стали sendzimir. Опорная рама изготовлена из алюминиевого сплава.

Лючок с откидной крышкой и монтажные коробки для установки электроприборов

Поднимите крышку и убедитесь, что коробка заземлена.

Приготовьте лючок. Снимите крышку с полипропиленовой рамки для облегчения монтажа. Выполните следующее: при помощи плоскогубцев поверните винт таким образом, чтобы край резьбы совпадал с отверстием в рамке. После этого, с правой стороны лючка, удалите с рамки защитную крышку при помощи отвертки (шириной не менее 8 мм.).

Подрозеточные коробки имеют 9 кабельных вводов, используемых по мере необходимости: четыре – в углах и пять – в основании. Две клеммы поставляются в комплекте с четырьмя винтами, предназначенными для расположенных в углах кабельных вводов.

Шесть остальных винтов используются для крепления опорных винтов приборов в коробке (для крышек с круглыми отверстиями ADP3.3), четыре из этих шести винтов используются для крепления крышки с квадратными отверстиями (ADP4.4.45) в подрозеточной коробке. На дне опорных пластин ADP имеются пазы для возможной установки перегородок между НТ и ВТ.

Введите кабель в одно из кабельных отверстий и подсоедините его к оборудованию.

Укрепите оборудование в монтажной коробке.

Все электроустановочные изделия должны иметь маркировку VDE.

Прикрепите к отверстиям в лючке на желаемой высоте монтажную коробку для электроприборов, защелкните до отказа с двух сторон.

Установите опорную пластину и закрепите ее с помощью центральной пластины установленных приборов. Примечание: убедитесь, что опорные пластины соединились с защелками на подрозеточных коробках.

При необходимости установите соответствующие заглушки (в случае, если используются одно или два посадочных места).

Установите блок вывода кабеля с нужной стороны лючка.

Установите крышку на полипропиленовую рамку путем закручивания винтов в имеющиеся отверстия. Вложите крышку в угол вместе с одним из двух соединительных элементов. Затем вложите второй из них в другой угол при небольшом наклоне по отношению к рамке.

Примечание: не нажимайте с силой на крышку лючка.

Степени защиты для напольных систем

IP 20 : Защита от попадания твердых объектов размером больше 12 мм. Защита от влажности не обеспечивается.

IP 30 : Защита от попадания твердых объектов размером 2,5 мм. Защита от влажности не обеспечивается.

IP 23: Защита от проникновения твердых предметов диаметром 12 мм и более. Защита от проникновения воды, падающей в виде капель и брызг вертикально и наклонно, под углом до 60 ° включительно к вертикали.

IP 53: Проникновение пыли исключено не полностью, однако пыль не должна проникать в количестве, достаточном для нарушения нормальной работы оборудования или снижения его безопасности. Защита от проникновения воды, падающей в виде капель и брызг вертикально и наклонно, под углом до 60 ° включительно к вертикали.

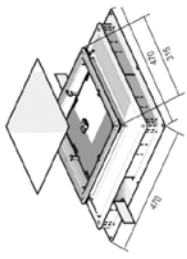
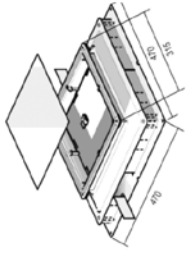
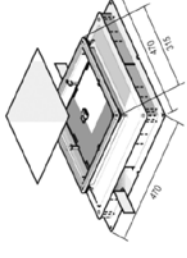
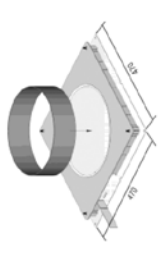
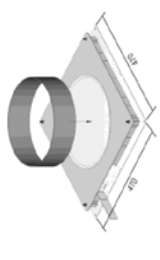
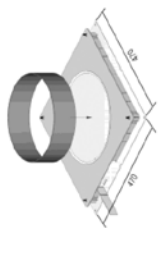
ТАБЛИЦА ПОДБОРА НАПОЛЬНЫХ СИСТЕМ

1. НАПОЛЬНЫЕ СИСТЕМЫ ПОД ЗАЛИВКУ БЕТОНОМ

Описание	Короб = Высота 28 мм			Короб = Высота 38 мм			Короб = Высота 48 мм		
	2 / 3 секции								
	2	3	3	2	3	3	2	3	3
Напольный короб	170	VG28.170S1	VG28.170S2	VG38.170S1	VG38.170S2	VG48.170S1	VG48.170S2	VG48.170S2	
	250	VG28.250S1	VG28.250S2	VG38.250S1	VG38.250S2	VG48.250S1	VG48.250S2	VG48.250S2	
	350	VG28.350S1	VG28.350S2	VG38.350S1	VG38.350S2	VG48.350S1	VG48.350S2	VG48.350S2	
	370	VG28.370S1	VG28.370S2	VG38.370S1	VG38.370S2	VG48.370S1	VG48.370S2	VG48.370S2	
Напольный короб облепченный	170	VGL28.170S1	VGL28.170S2	VGL38.170S1	VGL38.170S2	VGL48.170S1	VGL48.170S2	VGL48.170S2	
	250	VGL28.250S1	VGL28.250S2	VGL38.250S1	VGL38.250S2	VGL48.250S1	VGL48.250S2	VGL48.250S2	
	350	VGL28.350S1	VGL28.350S2	VGL38.350S1	VGL38.350S2	VGL48.350S1	VGL48.350S2	VGL48.350S2	
	370	VGL28.370S1	VGL28.370S2	VGL38.370S1	VGL38.370S2	VGL48.370S1	VGL48.370S2	VGL48.370S2	
Аксессуары	Ширина								
Соединительная пластина	170	VK28.170	VK38.170	VK38.170	VK48.170	VK48.170	VK48.170	VK48.170	
	250	VK28.250	VK38.250	VK38.250	VK48.250	VK48.250	VK48.250	VK48.250	
	350	VK28.350	VK38.350	VK38.350	VK48.350	VK48.350	VK48.350	VK48.350	
	370	VK28.370	VK38.370	VK38.370	VK48.370	VK48.370	VK48.370	VK48.370	

Напольный короб с телескопическими концами	170	VGI28.170S1	VGI28.170S2	VGI38.170S1	VGI38.170S2	VGI48.170S1	VGI48.170S2	VGI48.170S2	
	250	VGI28.250S1	VGI28.250S2	VGI38.250S1	VGI38.250S2	VGI48.250S1	VGI48.250S2	VGI48.250S2	
	350	VGI28.350S1	VGI28.350S2	VGI38.350S1	VGI38.350S2	VGI48.350S1	VGI48.350S2	VGI48.350S2	
	370	VGI28.370S1	VGI28.370S2	VGI38.370S1	VGI38.370S2	VGI48.370S1	VGI48.370S2	VGI48.370S2	
Напольный короб облепченный с телескопическими концами	170	VGLI28.170S1	VGLI28.170S2	VGLI38.170S1	VGLI38.170S2	VGLI48.170S1	VGLI48.170S2	VGLI48.170S2	
	250	VGLI28.250S1	VGLI28.250S2	VGLI38.250S1	VGLI38.250S2	VGLI48.250S1	VGLI48.250S2	VGLI48.250S2	
	350	VGLI28.350S1	VGLI28.350S2	VGLI38.350S1	VGLI38.350S2	VGLI48.350S1	VGLI48.350S2	VGLI48.350S2	
	370	VGLI28.370S1	VGLI28.370S2	VGLI38.370S1	VGLI38.370S2	VGLI48.370S1	VGLI48.370S2	VGLI48.370S2	
Аксессуары	Ширина								
Внутренний и внешний угол	170	VS28.170S1	VS28.170S2	VS38.170S1	VS38.170S2	VS48.170S1	VS48.170S2	VS48.170S2	
	250	VS28.250S1	VS28.250S2	VS38.250S1	VS38.250S2	VS48.250S1	VS48.250S2	VS48.250S2	
	350	VS28.350S1	VS28.350S2	VS38.350S1	VS38.350S2	VS48.350S1	VS48.350S2	VS48.350S2	
	370	VS28.370S1	VS28.370S2	VS38.370S1	VS38.370S2	VS48.370S1	VS48.370S2	VS48.370S2	
Торцевая заглушка	170	VE28.170	VE38.170	VE38.170	VE48.170	VE48.170	VE48.170	VE48.170	
	250	VE28.250	VE38.250	VE38.250	VE48.250	VE48.250	VE48.250	VE48.250	
	350	VE28.350	VE38.350	VE38.350	VE48.350	VE48.350	VE48.350	VE48.350	
	370	VE28.370	VE38.370	VE38.370	VE48.370	VE48.370	VE48.370	VE48.370	

2. НАПОЛЬНЫЕ КОРОБКИ ДЛЯ НАПОЛЬНЫХ СИСТЕМ ПОД ЗАЛИВКУ БЕТОНОМ

Описание	Короб = Высота 28 мм	Короб = Высота 38 мм	Короб = Высота 48 мм	Аксессуары
Напольная коробка PandoraV квадратная	PANDORAV28.257 	PANDORAV38.257 	PANDORAV48.257 	Рамка для регулировки высоты ОНК30 (H = 30 мм) ОНК40 (H = 40 мм) ОНК100 (H = 100 мм) (используется до макс. высоты заливного пола 280 мм) Комплект для больших нагрузок KITZ
Высота регулировки PANDORAV	от 65 мм до 95 мм диапазон выравнивания 30 мм	от 75 мм до 105 мм диапазон выравнивания 30 мм	от 85 мм до 115 мм диапазон выравнивания 30 мм	
Адаптер для труб	ZKP28	ZKP38	ZKP48	
Описание	Короб = Высота 28 мм	Короб = Высота 38 мм	Короб = Высота 48 мм	
Напольная коробка PandoraV круглая	PANDORAR28.304 	PANDORAR38.304 	PANDORAR48.304 	
Высота регулировки PANDORAR	33,5 мм	43,5 мм	53,5 мм	
С картонной вставкой (H = 165 мм)	используется до макс. высоты заливного пола 165 мм			
Адаптер для труб	ZKP28	ZKP38	ZKP48	
ВЫСОТА ПОЛА	78 мм - минимальная высота заливного пола при использовании лючков и коробок TSB или TSBCL. 65 мм - минимальная высота заливного пола при использовании лючков и коробок TSB65.			

3. НАПОЛЬНЫЕ СИСТЕМЫ ПОД ЗАЛИВКУ БЕТОНОМ - ТИПЫ ПОКРЫТИЯ И СООТВЕТСТВУЮЩИЕ ЛЮЧКИ
PANDORAV - Напольная коробка квадратная

Покрытие	Материал	Применение	Стандарт	Глубина выемки	Описание	Код	Аксессуары	Установка
Ковровое Винил Эпоксидное	Полипропилен RAL 7011 RAL 9011	Вывод розеток	IP 20 (IP 30)*	5 мм	Квадратный лючок с откидной крышкой	KDV5.257		макс. 3 TSB / TSBCL / 1x TSB65
					Квадратный лючок с откидной крышкой	KDR5.257		
Плитка Ламинат Полированный бетон	Нержавеющая сталь	Закрытый	IP 30	5 мм	Прямоугольный лючок с откидной крышкой	KDV5.182		макс. 2 TSB / TSBCL / TSBU
					Квадратный лючок закрытый	BDV5.257		
					Квадратный лючок закрытый	BDR5.257		
		Закрытый	IP 20 (IP 30)*	16 мм	Прямоугольный лючок закрытый	BDV5.182	макс. 3 TSB / TSBCL / 1x TSB65	
					Квадратный лючок с откидной крышкой	IKDV16.257		
					Квадратный лючок с откидной крышкой	IKDV26.257		
Закрытый	IP 53	13 мм	Закрытый лючок для паркетного пола	ITKV13.257				
			Закрытый лючок для паркетного пола	ITKV23.257				
			Квадратный лючок с откидной крышкой водонепроницаемый	KDVWD12.257				
			Квадратный лючок с откидной крышкой водонепроницаемый	ITKVWD13.257				
Вывод розеток	защита от воды до 30 мм IP 23 (IP 53)*	13 мм	23 мм	Квадратный лючок под плитку водонепроницаемый	ITKVWD23.257	TWD труба	макс. 3 TSB / TSBCL / 1x TSB65	
					ITKVWD23.257	АНВД Кожух крышки		ITKVWDZ6 - Металлическая пластина для больших нагрузок

* В закрытом виде

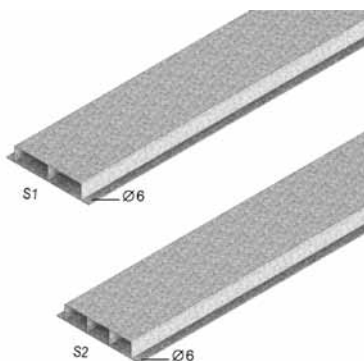
PANDORAR - Напольная коробка круглая

Покрытие	Материал	Применение	Стандарт	Глубина выемки	Описание	Код	Аксессуары	Установка
Ковровое Винил Эпоксидное	Полипропилен	Вывод розеток	IP 20 (IP 30)*	6 - 8 мм	Квадратный лючок с откидной крышкой	KDRV6.304	RAL 7011 RAL 9011	макс. 3 TSB / TSBCL
					Квадратный лючок закрытый	BDRV11.304		

 TSB / TSBCL = минимальная высота бетонного пола 78 мм
 TSB65 = минимальная высота бетонного пола 65 мм

VG28

Напольный короб



С двумя или тремя каналами.

Толщина крышки 1,50 мм

Толщина лотка 1,00 мм

Стандартное исполнение Сталь sendzimir

HD	Артикул	↑ мм	↔ мм	↔ мм	↔ мм	кг/м	⊞	Наличие на складе	Ед. изм.
-	VG28.170S1	28	170	-	3000	4,300	150		м
-	VG28.170S2	28	170	-	3000	4,700	150		м
-	VG28.250S1	28	250	-	3000	6,000	150		м
-	VG28.250S2	28	250	-	3000	6,900	150		м
-	VG28.350S1	28	350	-	3000	8,230	150		м
-	VG28.350S2	28	350	-	3000	8,880	150		м
-	VG28.370S1	28	370	-	3000	8,950	150		м
-	VG28.370S2	28	370	-	3000	9,510	150		м

Для монтажа с:

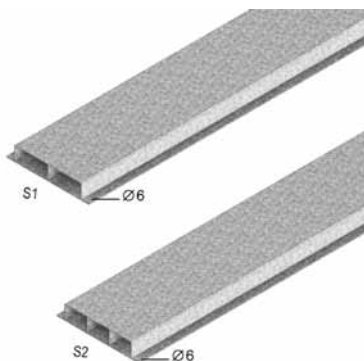
-	VK28.170	28	170	-	-	0,260	12	✓	шт.
-	VK28.250	28	250	-	-	0,330	12	✓	шт.
-	VK28.350	28	350	-	-	0,390	12	✓	шт.
-	VK28.370	28	370	-	-	0,410	12	✓	шт.

Соответствует стандарту EN 50085-2-2.

По длине короба имеется 16 предварительно высверленных отверстий.

VG38

Напольный короб



С двумя или тремя каналами.

Толщина крышки 1,50 мм

Толщина лотка 1,00 мм

Стандартное исполнение Сталь sendzimir

HD	Артикул	↑ мм	↔ мм	↔ мм	↔ мм	кг/м	⊞	Наличие на складе	Ед. изм.
-	VG38.170S1	38	170	-	3000	4,660	150		м
-	VG38.170S2	38	170	-	3000	5,600	150		м
-	VG38.250S1	38	250	-	3000	6,470	150		м
-	VG38.250S2	38	250	-	3000	7,330	150		м
-	VG38.350S1	38	350	-	3000	8,660	150		м
-	VG38.350S2	38	350	-	3000	9,000	150		м
-	VG38.370S1	38	370	-	3000	8,660	150		м
-	VG38.370S2	38	370	-	3000	9,370	150		м

Для монтажа с:

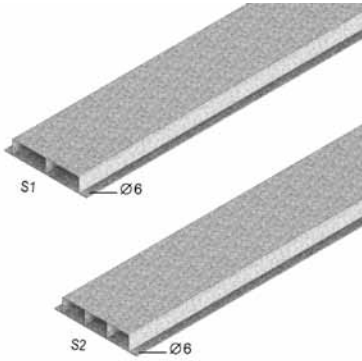
-	VK38.170	38	170	-	-	0,270	12	✓	шт.
-	VK38.250	38	250	-	-	0,320	12	✓	шт.
-	VK38.350	38	350	-	-	0,400	12	✓	шт.
-	VK38.370	38	370	-	-	0,440	12	✓	шт.

Соответствует стандарту EN 50085-2-2.

По длине короба имеется 16 предварительно высверленных отверстий.

VG48

Напольный короб



С двумя или тремя каналами.

Толщина крышки	1,50 мм
Толщина лотка	1,00 мм
Стандартное исполнение	Сталь sendzimir

HD	Артикул	↑ мм	↔ мм	↔ мм	↔ мм	кг/м	⊠	Наличие на складе	Ед. изм.
-	VG48.170S1	48	170	-	3000	5,600	150		м
-	VG48.170S2	48	170	-	3000	5,970	150		м
-	VG48.250S1	48	250	-	3000	6,300	150		м
-	VG48.250S2	48	250	-	3000	7,670	150		м
-	VG48.350S1	48	350	-	3000	8,870	150		м
-	VG48.350S2	48	350	-	3000	10,100	150		м
-	VG48.370S1	48	370	-	3000	9,300	150		м
-	VG48.370S2	48	370	-	3000	10,300	150		м

Для монтажа с:

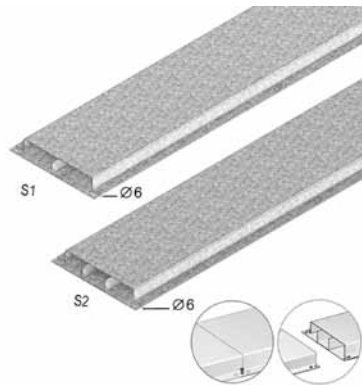
-	VK48.170	48	170	-	-	0,290	12	✓	шт.
-	VK48.250	48	250	-	-	0,360	12	✓	шт.
-	VK48.350	48	350	-	-	0,410	12	✓	шт.
-	VK48.370	48	370	-	-	0,430	12	✓	шт.

Соответствует стандарту EN 50085-2-2.

По длине короба имеется 16 предварительно высверленных отверстий.

VG128

Напольный короб с телескопическими концами



С двумя или тремя каналами.

Толщина крышки	1,50 мм
Толщина лотка	1,00 мм
Стандартное исполнение	Сталь sendzimir

HD	Артикул	↑ мм	↔ мм	↔ мм	↔ мм	кг/м	⊠	Наличие на складе	Ед. изм.
-	VG128.170S1	28	170	-	3000	4,300	150		м
-	VG128.170S2	28	170	-	3000	4,700	150		м
-	VG128.250S1	28	250	-	3000	5,800	150		м
-	VG128.250S2	28	250	-	3000	6,900	150		м
-	VG128.350S1	28	350	-	3000	8,230	150		м
-	VG128.350S2	28	350	-	3000	8,880	150		м
-	VG128.370S1	28	370	-	3000	8,950	150		м
-	VG128.370S2	28	370	-	3000	9,510	150		м

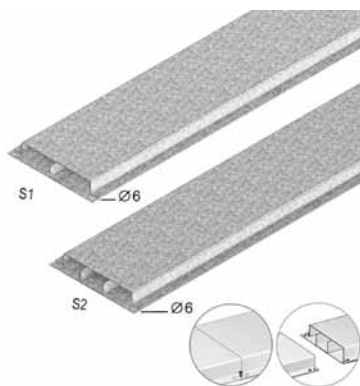
Соответствует стандарту EN 50085-2-2.

По длине короба имеется 16 предварительно высверленных отверстий.

Для эквипотенциального соединения коробов не требуется никаких дополнительных элементов. Изделие запатентовано.

VGI38

Напольный короб с телескопическими концами



С двумя или тремя каналами.

Толщина крышки 1,50 мм

Толщина лотка 1,00 мм

Стандартное исполнение Сталь sendzimir

HD	Артикул	↑ мм	↔ мм	↔ мм	↔ мм	кг/м	⊠	Наличие на складе	Ед. изм.
-	VGI38.170S1	38	170	-	3000	4,970	150		м
-	VGI38.170S2	38	170	-	3000	5,600	150		м
-	VGI38.250S1	38	250	-	3000	6,470	150		м
-	VGI38.250S2	38	250	-	3000	6,600	150	✓	м
-	VGI38.350S1	38	350	-	3000	8,540	150		м
-	VGI38.350S2	38	350	-	3000	9,000	150	✓	м
-	VGI38.370S1	38	370	-	3000	8,950	150		м
-	VGI38.370S2	38	370	-	3000	9,370	150		м

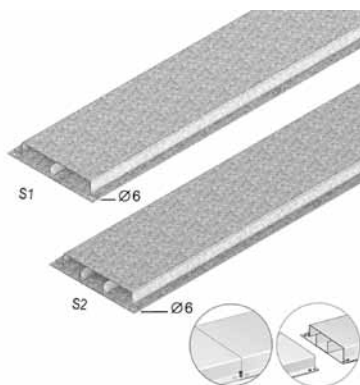
Соответствует стандарту EN 50085-2-2.

По длине короба имеется 16 предварительно высверленных отверстий.

Для эквипотенциального соединения коробов не требуется никаких дополнительных элементов. Изделие запатентовано.

VGI48

Напольный короб с телескопическими концами



С двумя или тремя каналами.

Толщина крышки 1,50 мм

Толщина лотка 1,00 мм

Стандартное исполнение Сталь sendzimir

HD	Артикул	↑ мм	↔ мм	↔ мм	↔ мм	кг/м	⊠	Наличие на складе	Ед. изм.
-	VGI48.170S1	48	170	-	3000	5,600	150		м
-	VGI48.170S2	48	170	-	3000	5,970	150		м
-	VGI48.250S1	48	250	-	3000	6,300	150		м
-	VGI48.250S2	48	250	-	3000	7,670	150		м
-	VGI48.350S1	48	350	-	3000	8,870	150		м
-	VGI48.350S2	48	350	-	3000	10,100	150		м
-	VGI48.370S1	48	370	-	3000	9,300	150		м
-	VGI48.370S2	48	370	-	3000	10,300	150		м

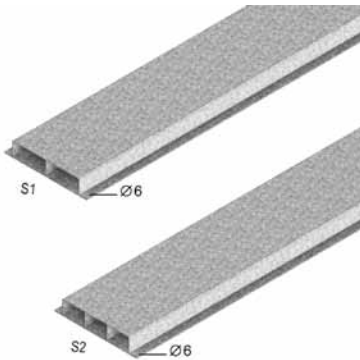
Соответствует стандарту EN 50085-2-2.

По длине короба имеется 16 предварительно высверленных отверстий.

Для эквипотенциального соединения коробов не требуется никаких дополнительных элементов. Изделие запатентовано.

VGL28

Напольный короб облегченный



С двумя или тремя каналами.

Толщина крышки	1,00 мм
Толщина лотка	1,00 мм
Стандартное исполнение	Сталь sendzimir

HD	Артикул	↑ мм	↔ мм	↔ мм	↔ мм	кг/м	⊠	Наличие на складе	Ед. изм.
-	VGL28.170S1	28	170	-	3000	4,110	150		м
-	VGL28.170S2	28	170	-	3000	4,000	150		м
-	VGL28.250S1	28	250	-	3000	4,000	150		м
-	VGL28.250S2	28	250	-	3000	6,580	150		м
-	VGL28.350S1	28	350	-	3000	6,580	150		м
-	VGL28.350S2	28	350	-	3000	7,400	150		м
-	VGL28.370S1	28	370	-	3000	6,910	150		м
-	VGL28.370S2	28	370	-	3000	7,480	150		м

Для монтажа с:

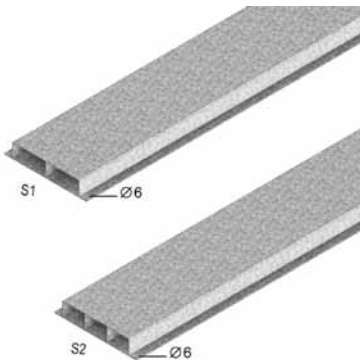
-	VK28.170	28	170	-	-	0,260	12	✓	шт.
-	VK28.250	28	250	-	-	0,330	12	✓	шт.
-	VK28.350	28	350	-	-	0,390	12	✓	шт.
-	VK28.370	28	370	-	-	0,410	12	✓	шт.

Соответствует стандарту EN 50085-2-2.

По длине короба имеется 16 предварительно высверленных отверстий.

VGL38

Напольный короб облегченный



С двумя или тремя каналами.

Толщина крышки	1,00 мм
Толщина лотка	1,00 мм
Стандартное исполнение	Сталь sendzimir

HD	Артикул	↑ мм	↔ мм	↔ мм	↔ мм	кг/м	⊠	Наличие на складе	Ед. изм.
-	VGL38.170S1	38	170	-	3000	3,730	150		м
-	VGL38.170S2	38	170	-	3000	4,610	150		м
-	VGL38.250S1	38	250	-	3000	4,870	150		м
-	VGL38.250S2	38	250	-	3000	5,330	150		м
-	VGL38.350S1	38	350	-	3000	6,130	150		м
-	VGL38.350S2	38	350	-	3000	7,330	150		м
-	VGL38.370S1	38	370	-	3000	6,750	150		м
-	VGL38.370S2	38	370	-	3000	7,330	150		м

Для монтажа с:

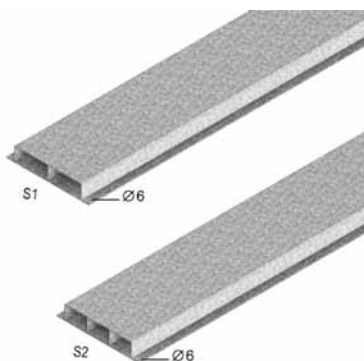
-	VK38.170	38	170	-	-	0,270	12	✓	шт.
-	VK38.250	38	250	-	-	0,320	12	✓	шт.
-	VK38.350	38	350	-	-	0,400	12	✓	шт.
-	VK38.370	38	370	-	-	0,440	12	✓	шт.

Соответствует стандарту EN 50085-2-2.

По длине короба имеется 16 предварительно высверленных отверстий.

VGL48

Напольный короб облегченный



С двумя или тремя каналами.

Толщина крышки 1,00 мм

Толщина лотка 1,00 мм

Стандартное исполнение Сталь sendzimir

HD	Артикул	↑ мм	↔ мм	↔ мм	↔ мм	кг/м	⊠	Наличие на складе	Ед. изм.
-	VGL48.170S1	48	170	-	3000	4,560	150		м
-	VGL48.170S2	48	170	-	3000	5,200	150		м
-	VGL48.250S1	48	250	-	3000	5,530	150		м
-	VGL48.250S2	48	250	-	3000	6,300	150		м
-	VGL48.350S1	48	350	-	3000	7,030	150		м
-	VGL48.350S2	48	350	-	3000	8,000	150		м
-	VGL48.370S1	48	370	-	3000	7,400	150		м
-	VGL48.370S2	48	370	-	3000	8,530	150		м

Для монтажа с:

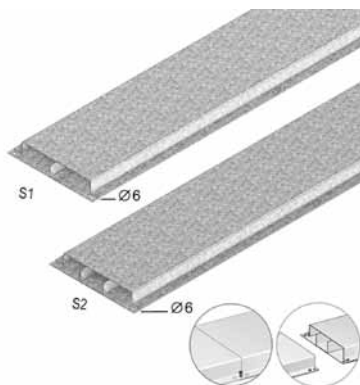
-	VK48.170	48	170	-	-	0,290	12	✓	шт.
-	VK48.250	48	250	-	-	0,360	12	✓	шт.
-	VK48.350	48	350	-	-	0,410	12	✓	шт.
-	VK48.370	48	370	-	-	0,430	12	✓	шт.

Соответствует стандарту EN 50085-2-2.

По длине короба имеется 16 предварительно высверленных отверстий.

VGLI28

Напольный короб облегченный с телескопическими концами



С двумя или тремя каналами.

Толщина крышки 1,00 мм

Толщина лотка 1,00 мм

Стандартное исполнение Сталь sendzimir

HD	Артикул	↑ мм	↔ мм	↔ мм	↔ мм	кг/м	⊠	Наличие на складе	Ед. изм.
-	VGLI28.170S1	28	170	-	3000	4,110	150		м
-	VGLI28.170S2	28	170	-	3000	4,500	150		м
-	VGLI28.250S1	28	250	-	3000	5,080	150	✓	м
-	VGLI28.250S2	28	250	-	3000	5,680	150		м
-	VGLI28.350S1	28	350	-	3000	6,580	150		м
-	VGLI28.350S2	28	350	-	3000	7,400	150	✓	м
-	VGLI28.370S1	28	370	-	3000	6,910	150		м
-	VGLI28.370S2	28	370	-	3000	7,480	150		м

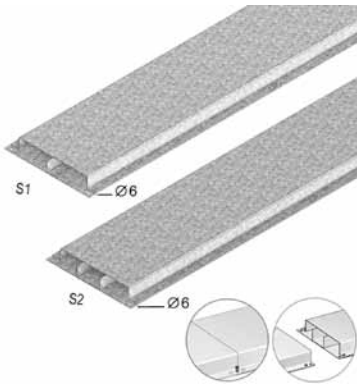
Соответствует стандарту EN 50085-2-2.

По длине короба имеется 16 предварительно высверленных отверстий.

Для эквипотенциального соединения коробов не требуется никаких дополнительных элементов. Изделие запатентовано.

VGLI38

Напольный короб облегченный с телескопическими концами



С двумя или тремя каналами.

Толщина крышки	1,00 мм
Толщина лотка	1,00 мм
Стандартное исполнение	Сталь sendzimir

HD	Артикул	↑ мм	↔ мм	↔ мм	↔ мм	кг/м	⊠	Наличие на складе	Ед. изм.
-	VGLI38.170S1	38	170	-	3000	3,730	150		м
-	VGLI38.170S2	38	170	-	3000	4,610	150		м
-	VGLI38.250S1	38	250	-	3000	4,870	150	✓	м
-	VGLI38.250S2	38	250	-	3000	5,780	150		м
-	VGLI38.350S1	38	350	-	3000	6,130	150		м
-	VGLI38.350S2	38	350	-	3000	7,400	150	✓	м
-	VGLI38.370S1	38	370	-	3000	6,750	150		м
-	VGLI38.370S2	38	370	-	3000	7,800	150		м

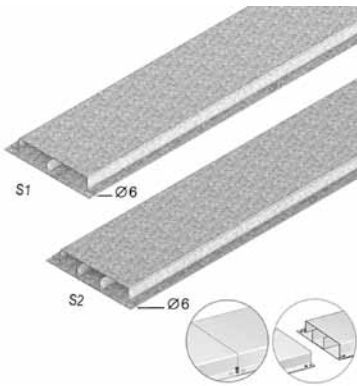
Соответствует стандарту EN 50085-2-2.

По длине короба имеется 16 предварительно высверленных отверстий.

Для эквипотенциального соединения коробов не требуется никаких дополнительных элементов. Изделие запатентовано.

VGLI48

Напольный короб облегченный с телескопическими концами



С двумя или тремя каналами.

Толщина крышки	1,00 мм
Толщина лотка	1,00 мм
Стандартное исполнение	Сталь sendzimir

HD	Артикул	↑ мм	↔ мм	↔ мм	↔ мм	кг/м	⊠	Наличие на складе	Ед. изм.
-	VGLI48.170S1	48	170	-	3000	4,560	150		м
-	VGLI48.170S2	48	170	-	3000	5,200	150		м
-	VGLI48.250S1	48	250	-	3000	5,530	150		м
-	VGLI48.250S2	48	250	-	3000	6,300	150		м
-	VGLI48.350S1	48	350	-	3000	7,030	150		м
-	VGLI48.350S2	48	350	-	3000	8,000	150		м
-	VGLI48.370S1	48	370	-	3000	7,400	150		м
-	VGLI48.370S2	48	370	-	3000	8,530	150		м

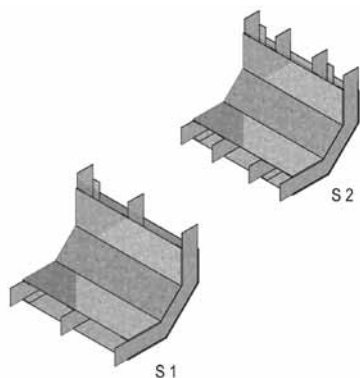
Соответствует стандарту EN 50085-2-2.

По длине короба имеется 16 предварительно высверленных отверстий.

Для эквипотенциального соединения коробов не требуется никаких дополнительных элементов. Изделие запатентовано.

VSB

Угол вертикальный для напольного короба



С двумя или тремя каналами.

Стандартное исполнение

Сталь sendzimir

HD	Артикул	↑ мм	↔ мм	↔ мм	↔ мм	кг/шт.	📦	Наличие на складе	Ед. изм.
-	VSB28.170S1	28	170	-	-	0,600	1		шт.
-	VSB28.170S2	28	170	-	-	0,650	1		шт.
-	VSB28.250S1	28	250	-	-	0,750	1		шт.
-	VSB28.250S2	28	250	-	-	0,800	1		шт.
-	VSB28.350S1	28	350	-	-	1,000	1		шт.
-	VSB28.350S2	28	350	-	-	1,050	1		шт.
-	VSB28.370S1	28	370	-	-	1,100	1		шт.
-	VSB28.370S2	28	370	-	-	1,150	1		шт.
-	VSB38.170S1	38	170	-	-	0,600	1		шт.
-	VSB38.170S2	38	170	-	-	0,650	1		шт.
-	VSB38.250S1	38	250	-	-	0,800	1		шт.
-	VSB38.250S2	38	250	-	-	0,850	1		шт.
-	VSB38.350S1	38	350	-	-	1,000	1		шт.
-	VSB38.350S2	38	350	-	-	1,100	1		шт.
-	VSB38.370S1	38	370	-	-	1,100	1		шт.
-	VSB38.370S2	38	370	-	-	1,150	1		шт.
-	VSB48.170S1	48	170	-	-	0,600	1		шт.
-	VSB48.170S2	48	170	-	-	0,700	1		шт.
-	VSB48.250S1	48	250	-	-	0,750	1		шт.
-	VSB48.250S2	48	250	-	-	0,850	1		шт.
-	VSB48.350S1	48	350	-	-	1,050	1		шт.
-	VSB48.350S2	48	350	-	-	1,150	1		шт.
-	VSB48.370S1	48	370	-	-	1,100	1		шт.
-	VSB48.370S2	48	370	-	-	1,200	1		шт.

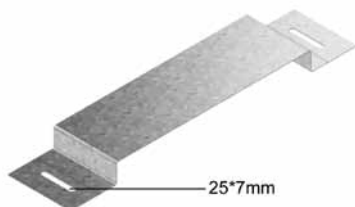
Соответствует стандарту EN 50085-2-2.

Для соединения оцинкованного напольного короба с вертикальным коробом.

Может также использоваться для понижения уровня.

VK

Соединительный элемент для напольного короба



Для соединения двух коробов.

Стандартное исполнение

Сталь sendzimir

HD	Артикул	↑ мм	↔ мм	↔ мм	↔ мм	кг/шт.	📦	Наличие на складе	Ед. изм.
-	VK28.170	28	170	-	-	0,260	12	✓	шт.
-	VK28.250	28	250	-	-	0,330	12	✓	шт.
-	VK28.350	28	350	-	-	0,390	12	✓	шт.
-	VK28.370	28	370	-	-	0,410	12	✓	шт.
-	VK38.170	38	170	-	-	0,270	12	✓	шт.
-	VK38.250	38	250	-	-	0,320	12	✓	шт.
-	VK38.350	38	350	-	-	0,400	12	✓	шт.
-	VK38.370	38	370	-	-	0,440	12	✓	шт.
-	VK48.170	48	170	-	-	0,290	12	✓	шт.
-	VK48.250	48	250	-	-	0,360	12	✓	шт.
-	VK48.350	48	350	-	-	0,410	12	✓	шт.
-	VK48.370	48	370	-	-	0,430	12	✓	шт.

Соответствует стандарту EN 50085-2-2.

VE
Торцевая заглушка для напольного короба


Стандартное исполнение

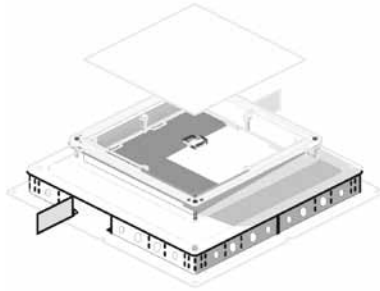
Сталь sendzimir

HD	Артикул	↑	↔	↔	↔	кг/шт.	⊞	Наличие на складе	Ед. изм.
		мм	мм	мм	мм				
-	VE28.170	30	165	-	-	0,080	1		шт.
-	VE28.250	30	245	-	-	0,110	1		шт.
-	VE28.350	30	345	-	-	0,160	1		шт.
-	VE28.370	30	365	-	-	0,170	1		шт.
-	VE38.170	40	165	-	-	0,100	1		шт.
-	VE38.250	40	245	-	-	0,140	1		шт.
-	VE38.350	40	345	-	-	0,180	1		шт.
-	VE38.370	40	365	-	-	0,020	1		шт.
-	VE48.170	50	165	-	-	0,110	1		шт.
-	VE48.250	50	245	-	-	0,160	1		шт.
-	VE48.350	50	345	-	-	0,220	1		шт.
-	VE48.370	50	365	-	-	0,230	1		шт.

Соответствует стандарту EN 50085-2-2.

ZKP

Адаптер для труб Pandora



В комплект поставки входят только борта.

Стандартное исполнение

Сталь sendzimir

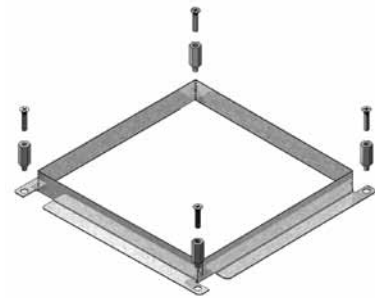
HD	Артикул	↑ мм	↔ мм	↔ мм	↔ мм	кг/комплект	📦	Наличие на складе	Ед. изм.
-	ZKP28	28	-	-	-	0,093	4	✓	комплект
-	ZKP38	38	-	-	-	0,118	4	✓	комплект
-	ZKP48	48	-	-	-	0,143	4	✓	комплект

Соответствует стандарту EN 50085-2-2.

- В комплекте 4 шт.
- Борта Pandora оснащены съёмными пластинами для ввода труб Ø 16 и Ø 20.
- Адаптер ZKP только для труб Ø 16.

ОНК

Рамка для регулирования высоты лючка Pandora V



Стандартное исполнение

Сталь sendzimir

HD	Артикул	↑ мм	↔ мм	↔ мм	↔ мм	кг/шт.	📦	Наличие на складе	Ед. изм.
-	ОНК30	30	-	-	-	0,522	12	✓	шт.
-	ОНК40	40	-	-	-	0,645	12	✓	шт.
-	ОНК100	100	-	-	-	1,404	12	✓	шт.

Более подробные характеристики данного изделия приведены в конце главы.

Соответствует стандарту EN 50085-2-2.

- ОНК30: Поставляется в комплекте с 4-мя муфтами 30 и 4-мя болтами BZ6.30.
- ОНК40: Поставляется в комплекте с 4-мя муфтами ОНМ40 и 4-мя болтами BZ6.40.
- ОНК100: Поставляется в комплекте с 4-мя гайками ОНМ100.

Алюминиевая рамка для регулирования высоты лючка PANDORAV устанавливается на дистанционные муфты ОНМ и крепится при помощи 4-х болтов BZ входящих в комплект ОНК. Также можно использовать болты BZ6.50 входящие в комплект PANDORAV.

ОНМ

Муфта дистанционная



Стандартное исполнение

Гальваническое цинковое покрытие

HD	Артикул	Стандартное исполнение				Гальваническое цинковое покрытие			
		↑ мм	↔ мм	↔ мм	↔ мм	кг/шт.	📦	Наличие на складе	Ед. изм.
-	ОНМ30	30	-	M6	-	0,028	1		шт.
-	ОНМ40	40	-	M6	-	0,038	1		шт.
-	ОНМ100	100	-	M6	-	0,102	1		шт.

BZ

Болт (DIN 965Z)



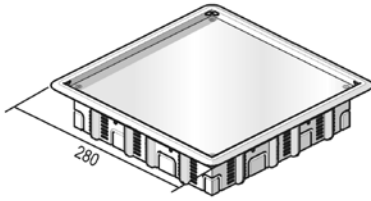
Стандартное исполнение

Гальваническое цинковое покрытие

HD	Артикул	Стандартное исполнение				Гальваническое цинковое покрытие			
		↑ мм	↔ мм	↔ мм	↔ мм	кг/шт.	📦	Наличие на складе	Ед. изм.
-	BZ6.30	-	-	M6	30	0,008	1		шт.
-	BZ6.40	-	-	M6	40	0,010	1		шт.
-	BZ6.50	-	-	M6	50	0,012	1		шт.

BDV5.257

Лючок с крышкой на винтах квадратный



Встроенная рама вставляется в напольную коробку. Используется для разветвления кабелей.

Цвет	Серый RAL 7011 / Чёрный RAL 9011
Максимальная нагрузка	1500 Н (концентрированная нагрузка)
Максимальная нагрузка	3000 Н (распределённая нагрузка)
Степень защиты	IP 30
Глубина расположения	Макс. 8 мм
Толщина металлической пластины	2 мм
Стандартное исполнение	Полипропилен

HD	Артикул	↑ мм	↔ мм	↔ мм	↔ мм	кг/шт.	⊞	Наличие на складе	Ед. изм.
-	BDV5.257-7011	-	257	-	257	1,160	6	✓	шт.
-	BDV5.257-9011	-	257	-	257	1,160	6	✓	шт.

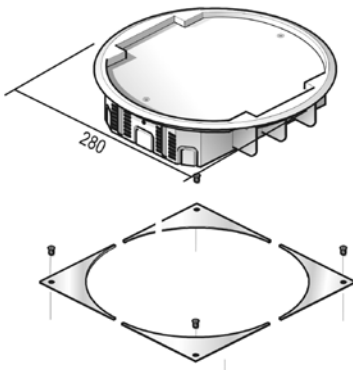
Соответствует стандарту EN 50085-2-2.

- встроенная рама, завинчивающаяся в коробку под заливку 4-мя винтами, поставляемыми в комплекте
- крышка выполнена из металлической пластины и окантована пластмассовой рамкой

- с картонной прокладкой – 5 мм
- картонная прокладка входит в комплект поставки

BDR5.257

Лючок с крышкой на винтах круглый



Встроенная рама вставляется в напольную коробку. Используется для разветвления кабелей.

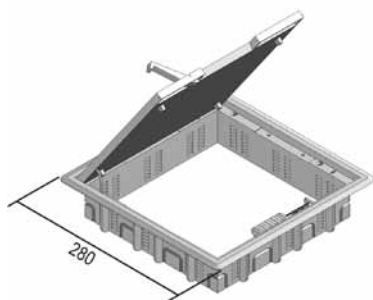
Цвет	Серый RAL 7011 / Чёрный RAL 9011
Максимальная нагрузка	2500 Н (концентрированная нагрузка)
Максимальная нагрузка	3000 Н (распределённая нагрузка)
Степень защиты	IP 30
Глубина расположения	Макс. 8 мм
Толщина металлической пластины	2 мм
Стандартное исполнение	Полипропилен

HD	Артикул	↑ мм	↔ мм	↔ мм	↔ мм	кг/шт.	⊞	Наличие на складе	Ед. изм.
-	BDR5.257-7011	-	257	-	-	1,460	6	✓	шт.
-	BDR5.257-9011	-	257	-	-	1,460	6	✓	шт.

Соответствует стандарту EN 50085-2-2.

- четыре встроенных уголка крепятся с помощью 4 винтов, поставляемых в комплекте
- встроенная рама завинчивается в напольную коробку с помощью 2-х винтов, поставляемых в комплекте
- крышка выполнена из металлической пластины и окантована пластмассовой рамкой

- с прокладкой – 5 мм
- картонная прокладка входит в комплект поставки

KDV5.257**Лючок с откидной крышкой квадратный**

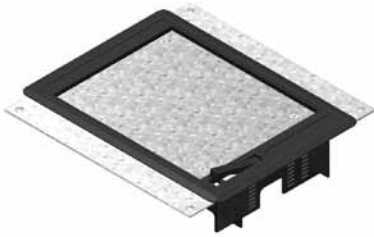
Встроенная рама + крышка + блок для ввода кабеля.

Цвет	Серый RAL 7011 / Чёрный RAL 9011
Максимальная нагрузка	1500 Н (концентрированная нагрузка)
Максимальная нагрузка	3000 Н (распределённая нагрузка)
Степень защиты	IP 20
Степень защиты	IP 30
Глубина расположения	5 мм
Толщина металлической пластины	3 мм
Стандартное исполнение	Полипропилен

HD	Артикул	↑ мм	↔ мм	↔ мм	↔ мм	кг/шт.	📦	Наличие на складе	Ед. изм.
-	KDV5.257-7011	-	257	-	257	1,570	6	✓	шт.
-	KDV5.257-9011	-	257	-	257	1,570	6	✓	шт.

Соответствует стандарту EN 50085-2-2.

- встроенная рама, завинчивающаяся в коробку под заливку 4-мя винтами, поставляемыми в комплекте
- кромки блока для ввода кабеля закруглены, а сам блок может защелкиваться
- крышка может располагаться в четырех направлениях
- крышка не требует заземления
- на крышке имеются два отверстия для ввода-вывода проводов и рычаг для ее поднятия

KDV5.182
Лючок с откидной крышкой прямоугольный


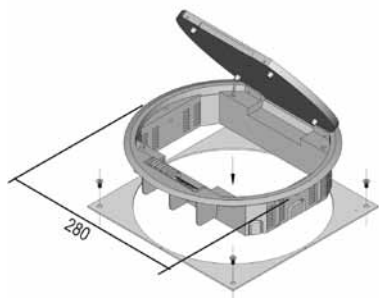
Цвет	Серый RAL 7011 / Чёрный RAL 9011
Максимальная нагрузка	1500 Н (концентрированная нагрузка)
Максимальная нагрузка	3000 Н (распределённая нагрузка)
Степень защиты	IP 20
Степень защиты	IP 30
Глубина расположения	5 мм
Толщина металлической пластины	3 мм
Стандартное исполнение	Полипропилен

HD	Артикул	↑ мм	↔ мм	↔ мм	↔ мм	кг/шт.	📦	Наличие на складе	Ед. изм.
-	KDV5.182-7011	-	182	-	257	1,442	6		шт.
-	KDV5.182-9011	-	182	-	257	1,442	6		шт.

Более подробные характеристики данного изделия приведены в конце главы.

Протестировано согласно стандарту EN 50085-2-2

- может быть присоединён блок для ввода кабеля

KDR5.257**Лючок с откидной крышкой круглый**

Встроенная рама + крышка + блок для ввода кабеля.

Цвет	Серый RAL 7011 / Чёрный RAL 9011
Максимальная нагрузка	2500 Н (концентрированная нагрузка)
Максимальная нагрузка	3000 Н (распределённая нагрузка)
Степень защиты	IP 20
Степень защиты	IP 30
Глубина расположения	5 мм
Толщина металлической пластины	3 мм
Стандартное исполнение	Полипропилен

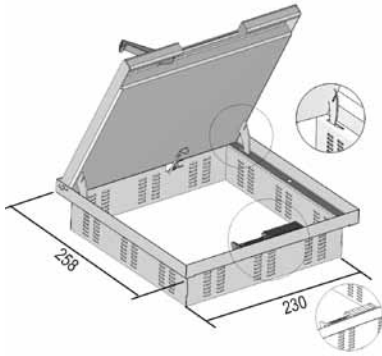
HD	Артикул	↑ мм	↔ мм	↔ мм	↔ мм	кг/шт.	📦	Наличие на складе	Ед. изм.
-	KDR5.257-7011	-	257	-	-	1,460	6	✓	шт.
-	KDR5.257-9011	-	257	-	-	1,460	6	✓	шт.

Соответствует стандарту EN 50085-2-2.

- четыре встроенных уголка крепятся с помощью 4 винтов, поставляемых в комплекте
- встроенная рамка завинчивается в напольную коробку с помощью 2-х винтов, поставляемых в комплекте
- крышка может располагаться в двух направлениях
- крышка не требует заземления
- может быть присоединен блок для ввода кабеля со скошенными краями

IKDV

Лючок с откидной крышкой квадратный



Встроенная рама + лючок под облицовочную плитку + блок для ввода кабеля.

Максимальная нагрузка	2000 Н (концентрированная нагрузка)
Максимальная нагрузка	3000 Н (распределённая нагрузка)
Степень защиты	IP 20
Степень защиты	IP 30
Стандартное исполнение	Нержавеющая сталь 304

HD	Артикул	↑ мм	↔ мм	↔ мм	↔ мм	кг/шт.	⊞	Наличие на складе	Ед. изм.
-	IKDV16.257	-	257	-	257	1,500	1	✓	шт.
-	IKDV26.257	-	257	-	257	1,730	1	✓	шт.

Более подробные характеристики данного изделия приведены в конце главы.

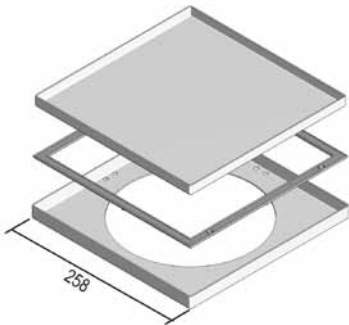
Соответствует стандарту EN 50085-2-2.

- идеально подходит под облицовочную плитку, паркет и полированный бетон
- рама крепится к коробке 6 винтами, поставляемыми в комплекте
- может быть присоединен блок для ввода кабеля со скошенными краями
- положение рамки под облицовочную плитку регулируется (винты и инструкция входят в комплект)
- установка электроприборов осуществляется только после окончательной уборки пола (сухой или влажной)

- глубина выемки в крышке IKDV16.257: 16 мм
- глубина выемки в крышке IKDV26.257: 26 мм

ITKV

Лючок с крышкой на винтах квадратный для плиточного пола



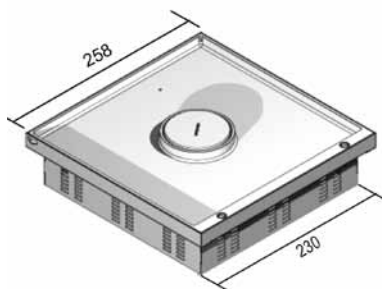
Встроенная рама вставляется в напольную коробку. Используется для разветвления кабелей.

Максимальная нагрузка	2000 Н (концентрированная нагрузка)
Максимальная нагрузка	3000 Н (распределённая нагрузка)
Степень защиты	IP 53
Стандартное исполнение	Нержавеющая сталь 304

HD	Артикул	↑ мм	↔ мм	↔ мм	↔ мм	кг/шт.	⊞	Наличие на складе	Ед. изм.
-	ITKV13.257	-	257	-	257	1,500	1	✓	шт.
-	ITKV23.257	-	257	-	257	1,730	1	✓	шт.

KDVWD

Лючок с откидной крышкой квадратный водозащищенный



Крышка в комплекте + круглая крышка.

Максимальная нагрузка	2000 Н (концентрированная нагрузка)
Максимальная нагрузка	3000 Н (распределённая нагрузка)
Степень защиты	IP 23 (с использованием TWD и AHWD)
Степень защиты	IP 53
Глубина расположения	12 мм
Исполнение крышки	Алюминий
Стандартное исполнение	Нержавеющая сталь 304

HD	Артикул	↑ мм	↔ мм	↔ мм	↔ мм	кг/шт.	📦	Наличие на складе	Ед. изм.
-	KDVWD12.257	-	257	-	257	1,910	1	✓	шт.

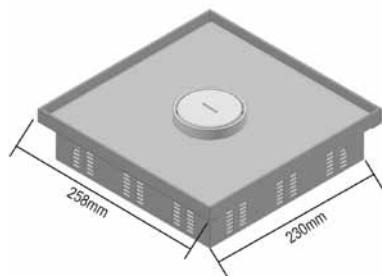
Более подробные характеристики данного изделия приведены в конце главы.

Соответствует стандарту EN 50085-2-2.

- идеально подходит под облицовочную плитку, паркет и полированный бетон
- для крепления в напольной коробке 4-мя винтами, поставляемыми в комплекте

ITKVWD

Лючок под плитку квадратный водозащищенный



Крышка в комплекте + круглая крышка.

Максимальная нагрузка	2000 Н (концентрированная нагрузка)
Максимальная нагрузка	3000 Н (распределённая нагрузка)
Степень защиты	IP 23 (с использованием TWD и AHWD)
Степень защиты	IP 53
Глубина расположения	13 мм - 23 мм
Стандартное исполнение	Нержавеющая сталь 304

HD	Артикул	↑ мм	↔ мм	↔ мм	↔ мм	кг/шт.	📦	Наличие на складе	Ед. изм.
-	ITKVWD13.257	-	257	-	257	1,700	1	✓	шт.
-	ITKVWD23.257	-	257	-	257	1,800	1	✓	шт.

Соответствует стандарту EN 50085-2-2.

Лючок под плитку монтируется в случае необходимости использования подрозеточной коробки.

- идеально подходит под облицовочную плитку, паркет и полированный бетон
- идеально подходит для помещений, в которых практикуется влажная уборка полов
- монтируется без шарниров
- предусмотрено электрическое соединение между крышкой и напольной коробкой
- при монтаже непосредственно в алюминиевую раму высота 11 мм

TWD

Труба



Для водостойкого лючка KDVWD и ITKVWD.

Стандартное исполнение

Дюралюминий

HD	Артикул	↑ мм	↔ мм	↔ мм	↔ мм	кг/шт.	📦	Наличие на складе	Ед. изм.
-	TWD	-	-	-	-	0,180	1	✓	шт.

Соответствует стандарту EN 50085-2-2.

- изготовлена из анодированного алюминия
- применяется для ввода кабеля, если используются лючки с откидной крышкой типа ITKVWD или KDVWD
- вкручивается в крышку в алюминиевом кольце
- если не используется отводной рукав, водонепроницаема при уровне воды до 30 мм
- идеально подходит для помещений, где проводится влажная уборка.

AHWD

Кожух крышки



Применяется для лючков с откидной крышкой типа ITKVWD и KDVWD.

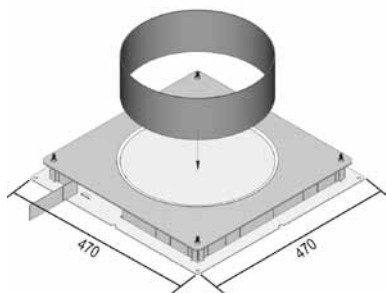
Стандартное исполнение

Дюралюминий

HD	Артикул	↑ мм	↔ мм	↔ мм	↔ мм	кг/шт.	📦	Наличие на складе	Ед. изм.
-	AHWD	-	-	-	-	0,150	1	✓	шт.

Соответствует стандарту EN 50085-2-2.

- изготовлена из анодированного алюминия

PANDORAR**Коробка напольная круглая Pandora**

Для напольных коробов любой ширины.
Для KDRV6.304 и BDRV11.304.

Стандартное исполнение

Сталь sendzimir

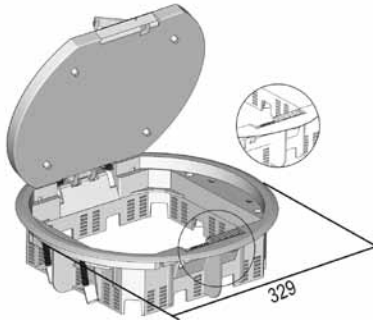
HD	Артикул	↑ мм	↔ мм	↔ мм	↔ мм	кг/шт.	📦	Наличие на складе	Ед. изм.
-	PANDORAR28.304	28	470	-	-	5,770	1	✓	шт.
-	PANDORAR38.304	38	470	-	-	5,880	1	✓	шт.
-	PANDORAR48.304	48	470	-	-	6,010	1	✓	шт.

Более подробные характеристики данного изделия приведены в конце главы.

Соответствует стандарту EN 50085-2-2.

KDRV6.304

Лючок с откидной крышкой круглый



Встроенная рама + крышка + блок для ввода кабеля + зажимы для крепления к напольной коробке.

Цвет	Серый RAL 7011 / Чёрный RAL 9011
Максимальная нагрузка	2500 Н (концентрированная нагрузка)
Максимальная нагрузка	3000 Н (распределённая нагрузка)
Степень защиты	IP 20
Степень защиты	IP 30
Толщина металлической пластины	3 мм
Стандартное исполнение	Полиамид

HD	Артикул	↑ мм	↔ мм	↔ мм	↔ мм	кг/шт.	⊞	Наличие на складе	Ед. изм.
-	KDRV6.304-7011	-	304	-	-	1,800	6	✓	шт.
-	KDRV6.304-9011	-	304	-	-	1,800	6	✓	шт.

Соответствует стандарту EN 50085-2-2.

- Другие цвета по требованию при заказе не менее 500 штук.

- Лючок с откидной крышкой для установки трех розеточных групп, без защиты от воды.

- встроенные зажимы для бокового крепления лючка к полу.

- укомплектован самозакрывающимся нажимным рычагом для упрощения открывания крышки

- крышка легко снимается

- диапазон регулирования крепежных элементов 40–70 мм (35 мм без пружины)

Другие крепежные элементы по требованию.

- лючок KDRV6.304 в стандартной комплектации снабжен наполнительной рамкой толщиной 3 мм (RKD3.304), то есть стандартная глубина выемки в крышке 6-8 мм

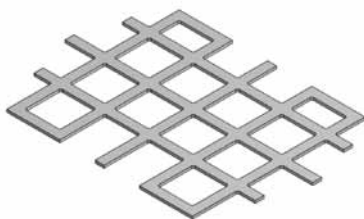
- отдельно можно заказать наполнительную рамку толщиной 5 мм (RKD5.304). Глубина выемки в крышке 4-6 мм

KKD**Картонная пластина для лючка с откидной крышкой**

Стандартное исполнение

Картонная пластина

HD	Артикул	↑ мм	↔ мм	↔ мм	↔ мм	кг/шт.	📦	Наличие на складе	Ед. изм.
-	KKD1.304	-	-	1,000	-	0,040	1	✓	шт.
-	KKD3.304	-	-	3,000	-	0,120	1	✓	шт.
-	KKD5.304	-	-	5,000	-	0,200	1	✓	шт.

RKD**Рамка наполнительная KDRV6.304**

Цвет

Чёрный RAL 9011

Стандартное исполнение

Полипропилен

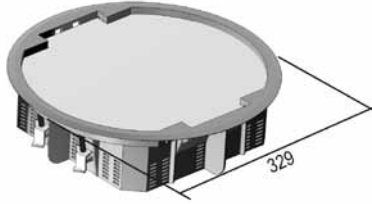
HD	Артикул	↑ мм	↔ мм	↔ мм	↔ мм	кг/шт.	📦	Наличие на складе	Ед. изм.
-	RKD3.304	-	-	3,000	-	0,050	1	✓	шт.
-	RKD5.304	-	-	5,000	-	0,090	1	✓	шт.

Монтируется под металлической пластиной на крышке KDRV6.304

- рамка позволяет регулировать высоту углубления в крышке лючка согласно вашим требованиям.

BDRV11.304

Лючок с крышкой на винтах круглый



Вставная коробка + зажимы для крепления к полу.

Цвет	Серый RAL 7011 / Чёрный RAL 9011
Максимальная нагрузка	2500 N (концентрированная нагрузка)
Максимальная нагрузка	3000 N (распределённая нагрузка)
Степень защиты	IP 30
Глубина расположения	Макс. 11 мм
Толщина металлической пластины	3 мм
Стандартное исполнение	Полиамид

HD	Артикул	↑ мм	↔ мм	↔ мм	↔ мм	кг/шт.	📦	Наличие на складе	Ед. изм.
-	BDRV11.304-7011	-	304	-	-	1,800	6	✓	шт.
-	BDRV11.304-9011	-	304	-	-	1,800	6	✓	шт.

Соответствует стандарту EN 50085-2-2.

- Другие цвета по требованию при заказе не менее 500 штук.

- встроенные зажимы VDK4.35.70 для бокового крепления лючка к полу

- возможно увеличение высоты углубления в крышке: 30–60 мм

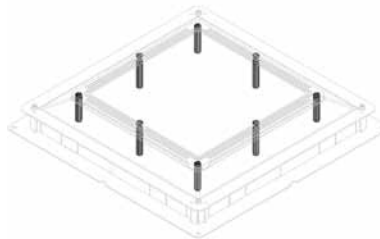
- диапазон регулирования крепежных элементов 40–70 мм (35 мм без пружины)

Крепежные элементы с другим диапазоном регулирования заказываются отдельно.

- наполнительные рамки заказываются отдельно, толщина 1–3 и 5 мм.

KITZ

Комплект для больших нагрузок для PANDORAV



Максимальная нагрузка	1,5 тонн
Стандартное исполнение	Сталь sendzimir

HD	Артикул	↑ мм	↔ мм	↔ мм	↔ мм	кг/комплект	📦	Наличие на складе	Ед. изм.
-	KITZ	-	-	-	-	0,290	1	✓	комплект

Более подробные характеристики данного изделия приведены в конце главы.

Соответствует стандарту EN 50085-2-2.

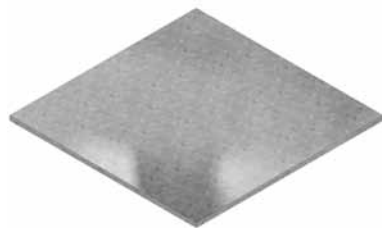
- для модификации PANDORAV при нагрузках до 1,5т

- комплект состоит из 8 соединительных муфт, 4 болтов и 4 гаек

- возможно применение после установки PANDORAV

- после модификации может использоваться с ITKVZ6, ITKVWDZ6 и IKDVZ6

- идеально подходит для помещений, где коробка подвергается большим нагрузкам (гаражи, демонстрационные залы и т. д.)

ITKVZ6**Металлическая пластина для больших нагрузок для ИТКВ**

Для ИТКВ23.257.

Максимальная нагрузка 1,5 тонн

Стандартное исполнение Листовая сталь без покрытия

HD	Артикул	↑ мм	↔ мм	↔ мм	↔ мм	кг/шт.	📦	Наличие на складе	Ед. изм.
-	ITKVZ6	-	-	6,000	-	2,910	1		шт.

Соответствует стандарту EN 50085-2-2.

- Только для использования с крышками при монтаже под заливку с глубиной 20 мм.

ITKVWDZ6**Металлическая пластина для больших нагрузок для ИТКВВД**

Для ИТКВВД23.257.

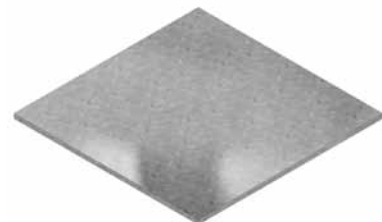
Максимальная нагрузка 1,5 тонн

Стандартное исполнение Листовая сталь без покрытия

HD	Артикул	↑ мм	↔ мм	↔ мм	↔ мм	кг/шт.	📦	Наличие на складе	Ед. изм.
-	ITKVWDZ6	-	-	6,000	-	2,480	1		шт.

Соответствует стандарту EN 50085-2-2.

- Только для использования с крышками при монтаже под заливку с глубиной 20

IKDVZ6**Металлическая пластина для больших нагрузок для ИКВД**

Для ИКВД26.257.

Максимальная нагрузка 1,5 тонн

Стандартное исполнение Листовая сталь без покрытия

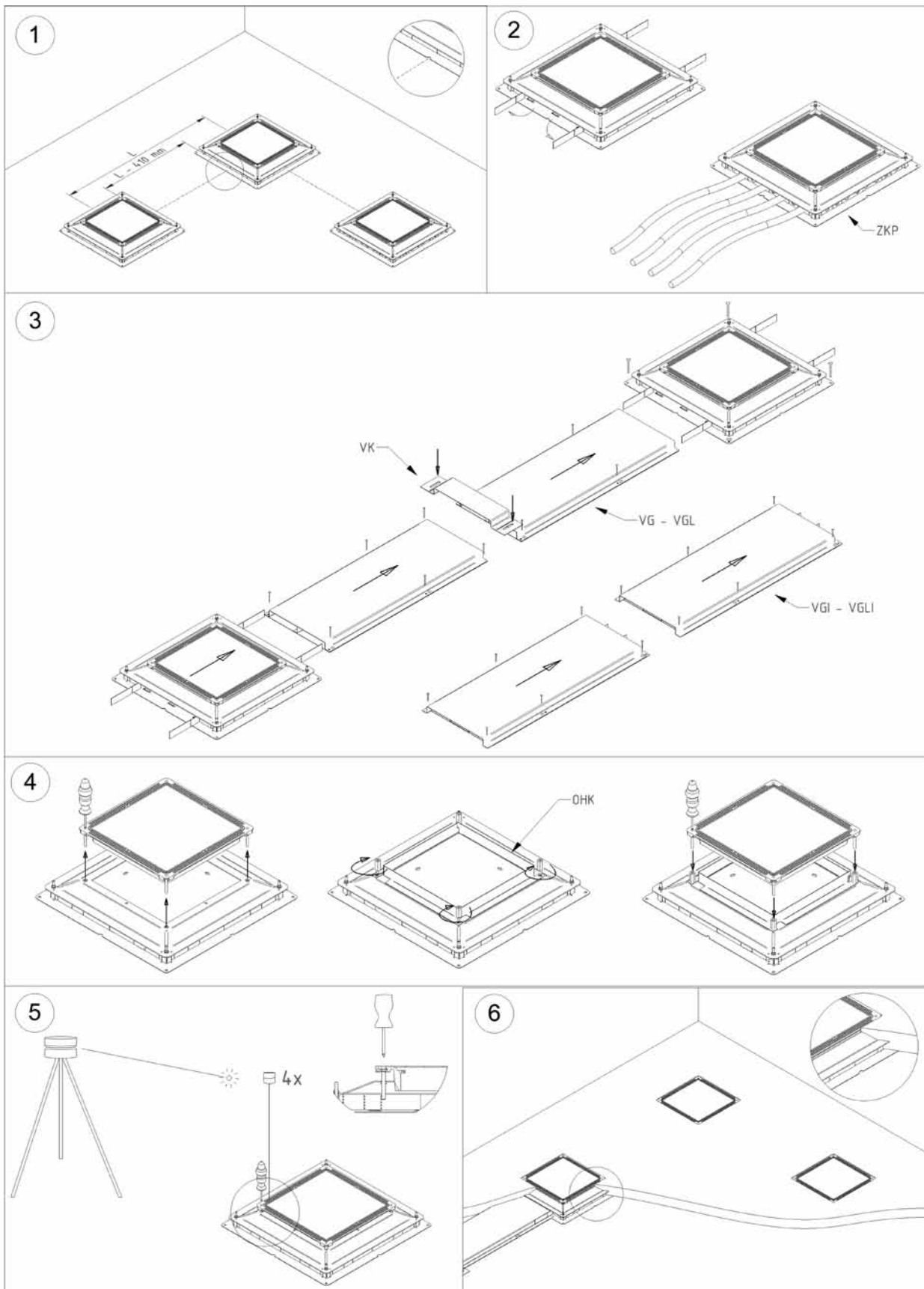
HD	Артикул	↑ мм	↔ мм	↔ мм	↔ мм	кг/шт.	📦	Наличие на складе	Ед. изм.
-	IKDVZ6	-	-	6,000	-	2,480	1		шт.

Соответствует стандарту EN 50085-2-2.

- Только для использования с крышками при монтаже под заливку с глубиной 20.

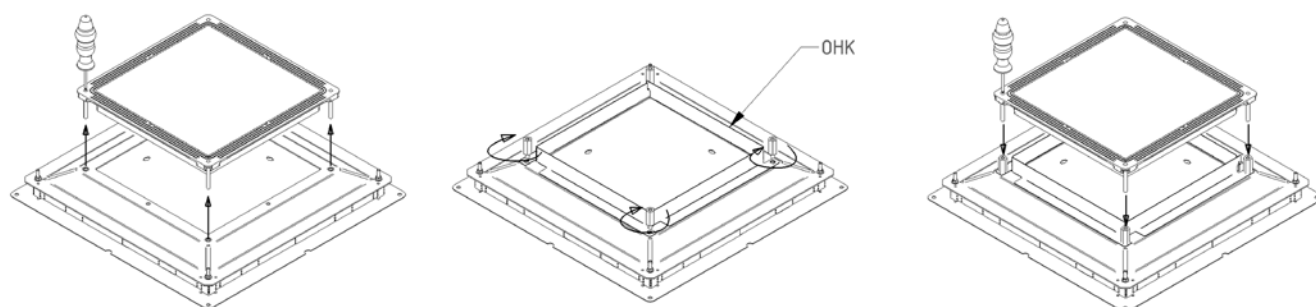
PANDORAV

Принцип монтажа



ОНК

Принцип монтажа

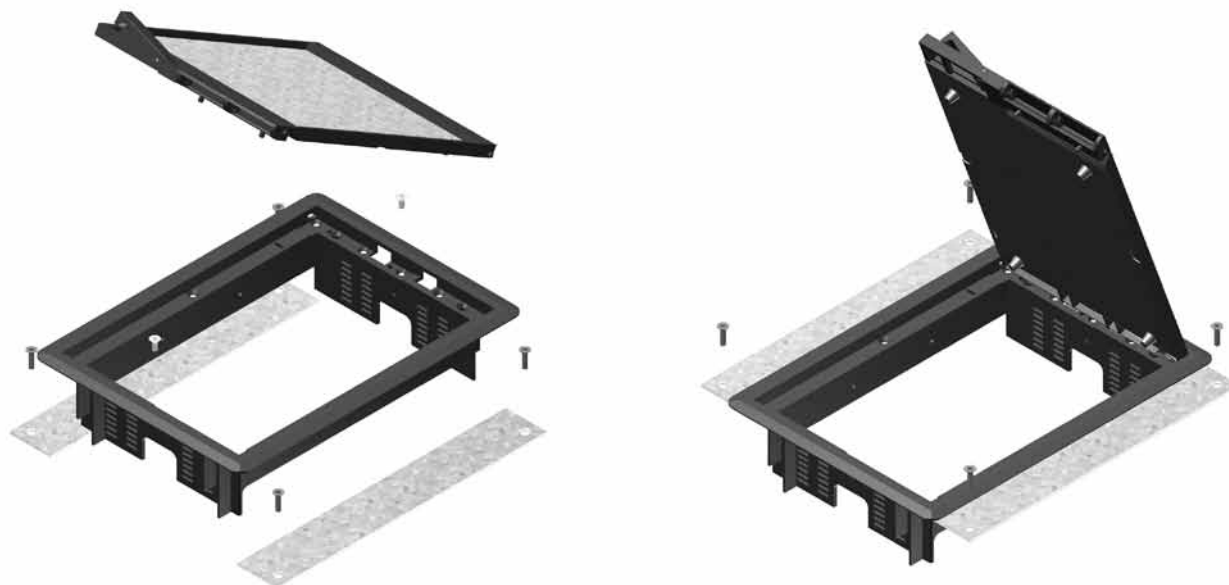


УСТАНОВКА ОНК В КОРОБКУ PANDORAV

1. Выкрутите 4 винта BZ6.50 из алюминиевой рамки PANDORAV.
2. Согните рамку ОНК и зафиксируйте при помощи муфты OHM на коробке PANDORAV.
3. Алюминиевую рамку установите на муфты OHM и закрепите в них при помощи болтов BZ входящих в комплект ОНК при помощи болтов BZ6.50 входящих в комплект коробки PANDORAV.

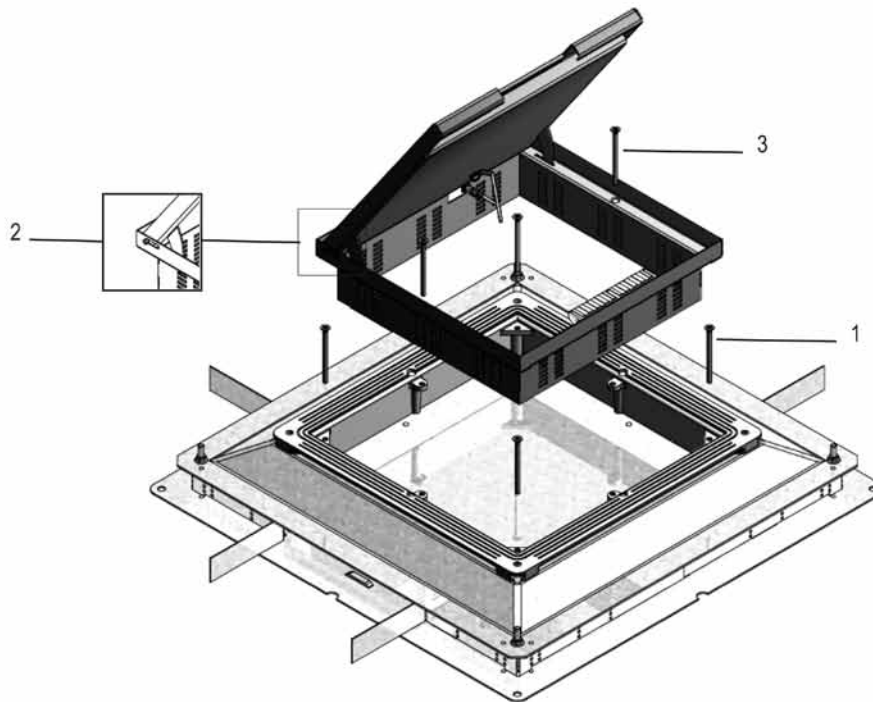
KDV5.182

Принцип монтажа



IKDV

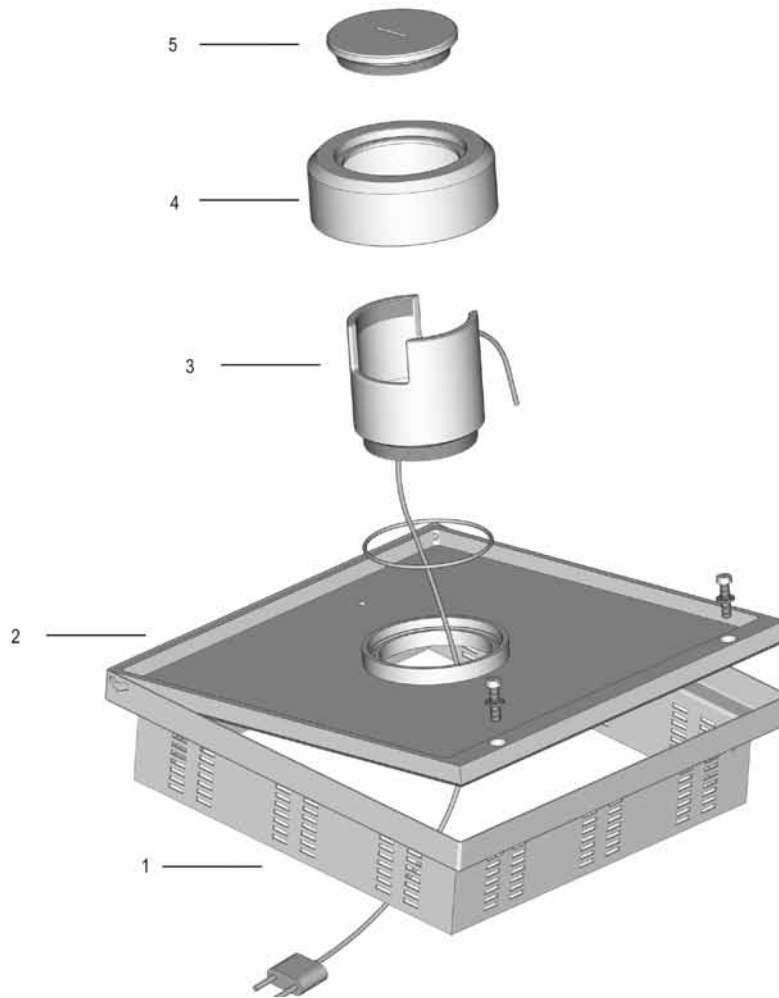
Принцип монтажа



1. Закрепить 4 длинных болта в углах алюминиевой рамки напольной коробки PANDORAV.
2. Выровнять лючок IKDV. Открыть крышку и потянуть ее вперед, чтобы получить доступ к болтам. Поворачивая болты, выровнять до требуемой высоты.
3. Закрепить 2 длинных винта в середине для зажима IKDV в напольной коробке PANDORAV.

KDVWD

Принцип монтажа



Снимите крышку с напольного короба PANDORAV .

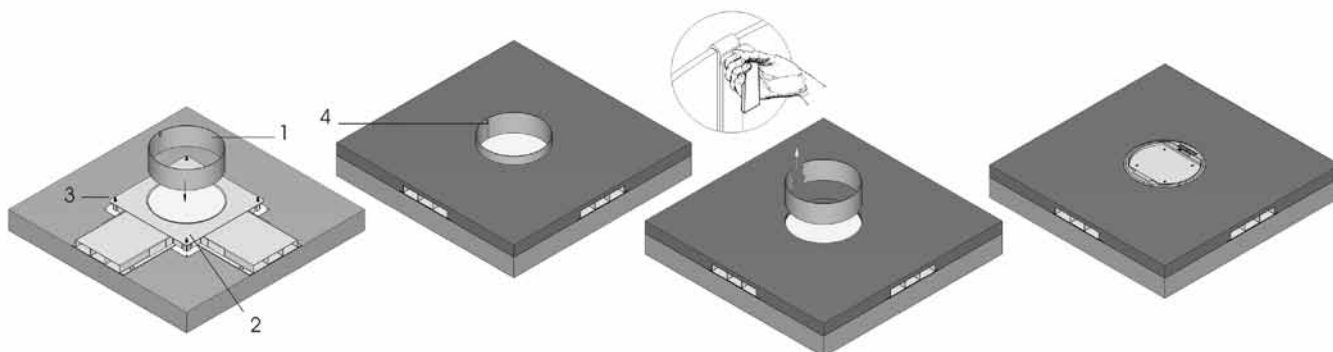
- установите необходимые фиксаторы для подрозеточной коробки и крепежные пластины
- Привинтите раму (1) к напольному коробу:
- поставьте крышку (2) вертикально
- отодвиньте крышку на несколько см от края
- прикрепите раму к напольному коробу с помощью четырёх винтов
- глубина крышки составляет 12 мм

ВНЕ ЭКСПЛУАТАЦИИ

Закройте круглое отверстие крышки маленькой верхней крышкой (5) без использования отделочной трубы (4) и узла подвода кабеля (штулки) (3).

ПРИ ЭКСПЛУАТАЦИИ

прикрепите узел подвода кабеля (штулку) (3) к крышке. внутренний размер узла подвода кабеля - 50 мм. После этого завершите процедуру, прикрепив отделочную крышку (4) и маленькую верхнюю крышку (5). узел подачи кабеля и крышка выступают на 65 мм. над плитами пола.

PANDORAR**Принцип монтажа****Концепция:**

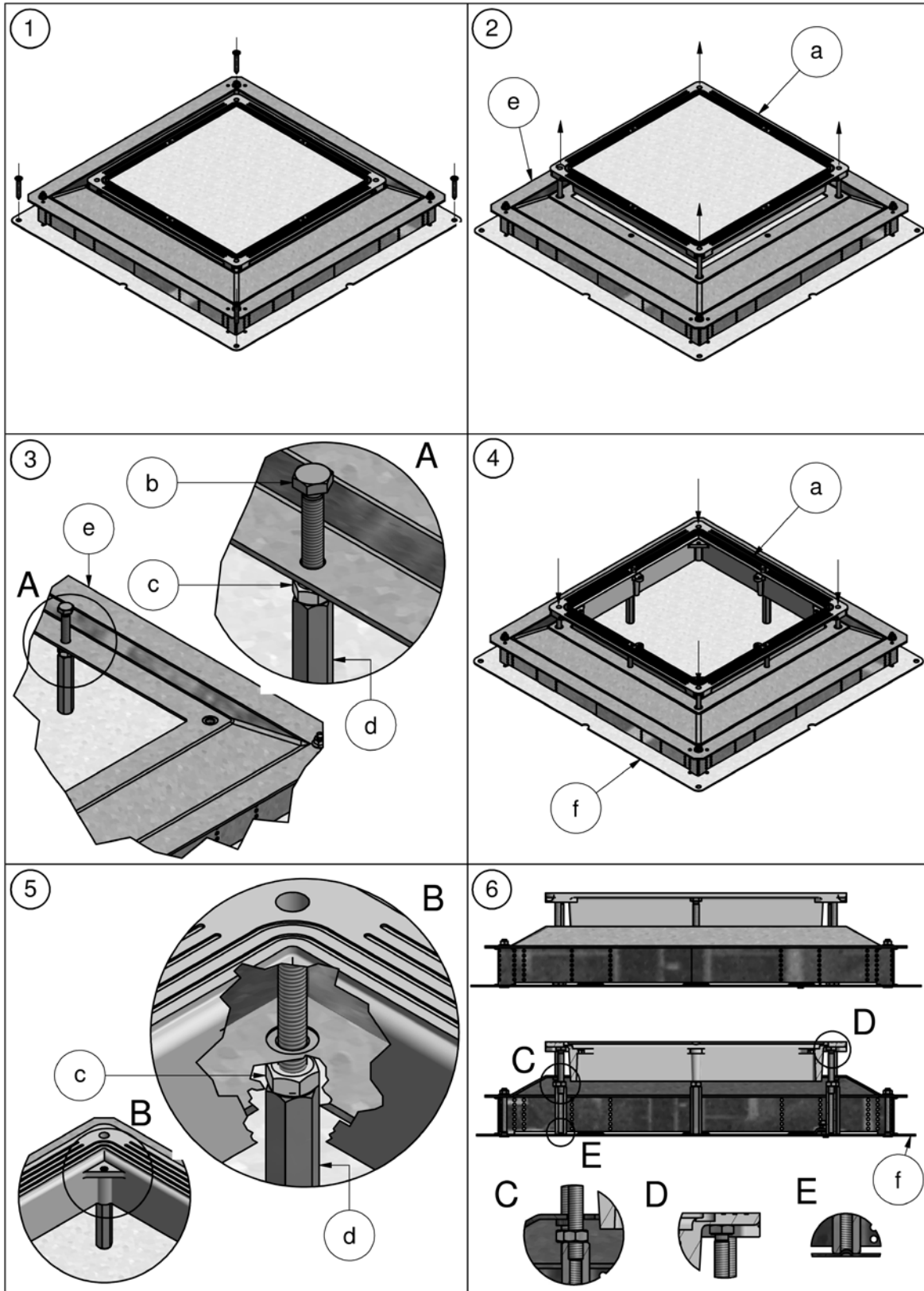
- См. PANDORAV
- Покрытая пластиком картонная труба (1) помещена в вырез крышки PANDORAR (2).
- Труба фиксируется в пластиковом уплотнении (3), проложенном по периметру отверстия крышки.
- PANDORAR оснащена 4 винтами, которые показывают минимальный уровень заливки бетона 35 мм (3).
- Труба состоит из отдельных витков, смотанных в виде спирали, и удаляется после застывания бетона посредством вмонтированной в пластик полоски (4).

Преимущества:

- Не требуется уровень.
- Нет необходимости в подъемной рамке.
- Отсутствие жесткой связи между PANDORAR и KDRV6.304 обеспечивает хорошую защиту от вибрации.
- Расположенные по углам 4 винта показывают минимальный уровень заливки бетона.
- Для коробов под заливку различной ширины применяется одна и та же напольная коробка.

KITZ

Принцип монтажа



6

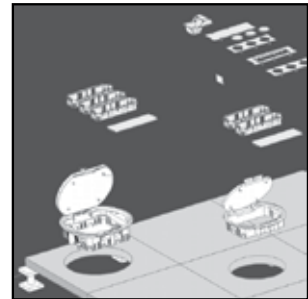
ТЕХНИЧЕСКАЯ ИНФОРМАЦИЯ

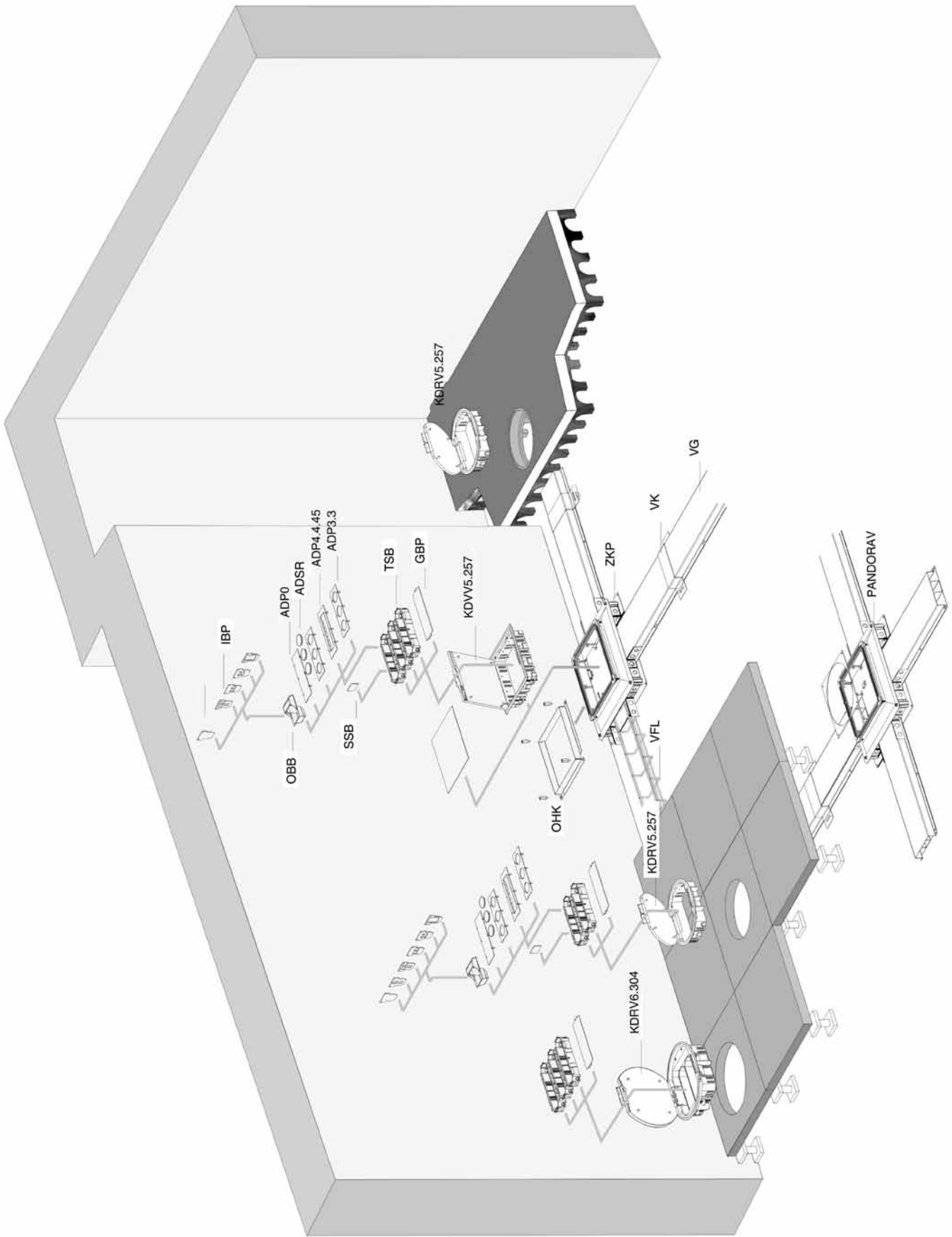
KITZ

1. Закрепить короб PANDORAV на полу с помощью четырех болтов (не поставляются в комплекте).
2. Открутить четыре винта по углам алюминиевой рамки и снять рамку (а) с крышки (е) короба PANDORAV.
3. Вставить в отверстия, расположенные посередине каждой из сторон крышки (е), четыре шестигранных болта (b) из комплекта KITZ. Прикрутить к каждому из этих болтов гайки (с) с внутренней стороны крышки (е), а под гайками - соединительные муфты (d).
4. Снова установить алюминиевую рамку (а) на крышку (е) и закрутить болты по углам рамки так, чтобы они выступали с нижней стороны крышки (е).
5. По нижней стороне крышки (е), прикрутить четыре гайки (с) к болтам в углах крышки, а под гайками - четыре соединительные муфты (d).
6. Выровнять алюминиевую рамку (а) на требуемой высоте. Выкрутить все четыре болта вверх так, чтобы они поддерживали рамку (а). Все соединительные муфты (d) выкручивать вниз до тех пор, пока они не упрутся в нижнюю пластину (f), и закрепить их с помощью гаек (с). Теперь ваш напольный короб PANDORAV может выдержать максимальную нагрузку до 2 тонн.

НАПОЛЬНЫЕ СИСТЕМЫ

Система прокладки кабелей в фальшполах
Система прокладки кабелей в пустотных полах





СИСТЕМА ПРОКЛАДКИ КАБЕЛЕЙ В ФАЛЬШПОЛАХ

Общие положения

В помещениях с фальшполами можно использовать стандартные лючки с откидной крышкой, снабженные специальным крепежным набором.

При монтаже лючков с откидной крышкой необходимо сделать следующие отверстия в панелях пола:

- KDVV5.257: 260 мм. x 260 мм., диап. регулировки крепежных элементов 30 – 60 мм.
- KDRV5.257: диаметр 260 мм., диап. регулировки крепежных элементов 30 – 60 мм.
- KDRV6.304: диаметр 306 мм., диап. регулировки крепежных элементов 40 – 70 мм.
- KDVV5.182: 260 мм. x 185 мм., диап. регулировки крепежных элементов 30 – 60 мм.
- IKDVV: 260 мм. x 260 мм.

Для прокладки кабеля в фальшполах можно использовать стандартные кабельные каналы или проволочные лотки. Они располагаются непосредственно под черновым полом.

Крепежные наборы для квадратных лючков KDVV5.257 с откидной крышкой включают 4 зажима и соответствующие винты к ним. Крепежные наборы для круглых лючков KDRV5.257 с откидной крышкой включают 2 зажима и винты к ним. Оба набора универсальны для панелей пола толщиной от 30 до 60 мм.

Монтаж

Снимите крышку лючка с полипропиленовой рамки для облегчения монтажа. Для снятия крышки выполните следующее: нажмите на два фиксатора крышки и приоткрыв ее на 20° освободите из шарнирного соединения. Для квадратного лючка процедура аналогична – необходимо приоткрыть крышку на 20° и под углом освободить из шарнирного соединения. После освобождения крышку необходимо повернуть на ¼ оборота до совмещения фиксатора с отверстием на рамке лючка.

Подрозеточные коробки типа TSB имеют 9 кабельных вводов, используемых по мере необходимости: четыре – в углах и пять – в основании. Две клеммы поставляются в комплекте с четырьмя винтами, предназначенными для расположенных в углах кабельных вводов. Эти клеммы необходимо перевернуть при установке кабелей небольшого диаметра. Коробки типа TSBCL имеют четыре разъема для ввода кабелей и являются полностью защелкивающимися.

Шесть остальных винтов используются для крепления приборов в подрозеточной коробке (для крышек с круглыми отверстиями: ADP3.3 для TSB и ADPCL3.3 for TSBCL). Если устанавливаются модули типа 45, то для TSB используется крышка ADP4.4, а в TSBCL модули защелкиваются непосредственно в основание коробки. На крышке ADP находятся специальные защелки для возможного разделения между высоковольтными и низковольтными проводами.

Введите кабели в одно или несколько кабельных отверстий и подсоедините их к оборудованию.

Укрепите оборудование в монтажной коробке. Все электроустановочные изделия должны иметь маркировку VDE.

Прикрепите к отверстиям в полипропиленовой рамке подрозеточные коробки на желаемой высоте. Защелкните крепления до отказа, так чтобы они зафиксировались усиками на кромках креплений.

Установите опорные пластины и закрепите их с помощью центральной пластины установленных приборов. Примечание: убедитесь, что опорные пластины соединились с защелками на подрозеточных коробках.

При необходимости установите соответствующие заглушки (в случае, если используются только одна или две подрозеточные коробки).

Лючок поставляется с предустановленным набором зажимов для его монтажа в фальшпол. Убедитесь, что винты не слишком глубоко ввинчены в зажимы, принимая во внимание толщину панелей пола.

Опустите раму с монтажными коробками в отверстие для сборки в фальшполу.

Привинтите раму плотно к панелям пола и установите блок ввода кабеля с нужной стороны лючка.
Примечание: не нажимайте с силой на крышку лючка.

Установите крышку на полипропиленовую рамку путем закручивания винтов в имеющиеся отверстия. Вложите крышку в угол вместе с одним из двух соединительных элементов. Затем вложите второй из них в другой угол при небольшом наклоне по отношению к рамке.
Примечание: не нажимайте с силой на крышку лючка.

4. СИСТЕМЫ ПРОКЛАДКИ КАБЕЛЯ В ФАЛЬШПОЛАХ И ПУСТОТНЫХ ПОЛАХ

Проволочные лотки

Для использования под фальшполами.

Описание	Код	Высота	Ширина	Аксессуары
Проволочный лоток	VFL	35 - 60	50 - 65 - 100 - 150 - 200 - 250 - 300 - 350	VFVLB - наполная скоба ROMEGACL - Профиль несущий "snap-in" VMB - скоба напольно-стенная VFK - соединительный зажим

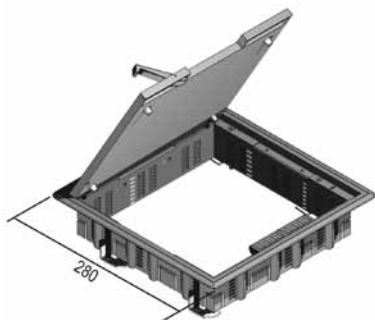
Лючки с откидной крышкой

Для использования в фальшполах толщиной от 30 мм до 60 мм.

Покрытие	Тип	Применение	Глубина выемки	Описание	Код	Проём в полу	Установка	Регулировка зажимов
Ковровое Винил	Полипропилен RAL 7011 RAL 9011	Вывод розеток	5 мм	Квадратный лючок с откидной крышкой	KDVV5.257	260 x 260 мм	макс. 3 TSB / TSBCL / 1x TSB65	30 - 60 мм
				Круглый лючок с откидной крышкой	KDRV5.257	Ø диаметр 260 мм	макс. 2 TSB / TSBCL	
	Прямоугольный лючок с откидной крышкой	KDVV5.182	260 x 185 мм	макс. 2 TSB / TSBCL				
	Полиамид RAL 7011 RAL 9011	Закрытый	6 - 8 мм	Круглый лючок с откидной крышкой	KDRV6.304	Ø диаметр 306 мм	макс. 3 TSB / TSBCL	40 - 70 мм (35 мм без пружины)
				Круглый лючок закрытый	BDRV11.304	Ø диаметр 306 мм		
	Полипропилен RAL 7011	Закрытый	11 мм	Прямоугольный лючок закрытый	BDVV5.182	260 x 185 мм		30 - 60 мм
Плитка Ламинат	Нержавеющая сталь	Вывод розеток	16 мм	Квадратный лючок с откидной крышкой	IKDVV16.257	260 x 260 мм	макс. 3 TSB / TSBCL / 1x TSB65	

KDVV5.257

Лючок с откидной крышкой квадратный для фальшполов



Встроенная рама + крышка + блок для ввода кабеля + зажимы для крепления к напольной коробке.

Цвет	Серый RAL 7011 / Чёрный RAL 9011
Максимальная нагрузка	2000 Н (концентрированная нагрузка)
Максимальная нагрузка	3000 Н (распределённая нагрузка)
Степень защиты	IP 20
Степень защиты	IP 30
Глубина расположения	5 мм
Толщина металлической пластины	3 мм
Стандартное исполнение	Полипропилен

HD	Артикул	↕ мм	↔ мм	↔ мм	↔ мм	кг/шт.	📦	Наличие на складе	Ед. изм.
-	KDVV5.257-7011	-	257	-	257	1,570	6	✓	шт.
-	KDVV5.257-9011	-	257	-	257	1,570	6	✓	шт.

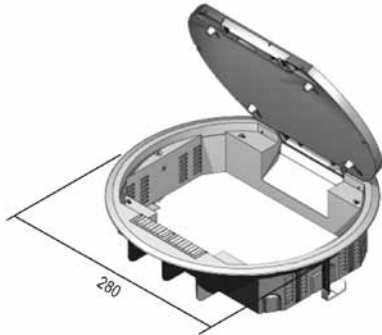
Соответствует стандарту EN 50085-2-2.

встроенная рама с интегрированными зажимами и комплекте VDK4.30.60

- кромки блока для ввода кабеля закруглены, а сам блок может защелкиваться
- крышка может располагаться в четырех направлениях
- крышка не требует заземления
- на крышке имеются два отверстия для ввода-вывода проводов и рычаг для ее поднятия
- диапазон регулировки крепежных элементов 30–60 мм

KDRV5.257

Лючок с откидной крышкой круглый для фальшполов



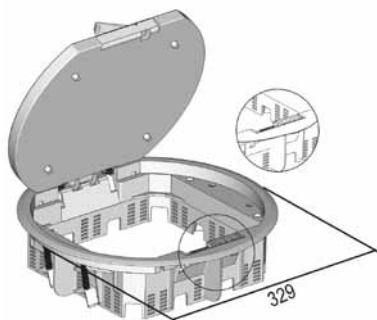
Встроенная рама + крышка + блок для ввода кабеля + зажимы для крепления к напольной коробке.

Цвет	Серый RAL 7011 / Чёрный RAL 9011
Максимальная нагрузка	2500 Н (концентрированная нагрузка)
Максимальная нагрузка	3000 Н (распределённая нагрузка)
Степень защиты	IP 20
Степень защиты	IP 30
Глубина расположения	5 мм
Толщина металлической пластины	3 мм
Стандартное исполнение	Полипропилен

HD	Артикул	↑ мм	↔ мм	↔ мм	↔ мм	кг/шт.	⊞	Наличие на складе	Ед. изм.
-	KDRV5.257-7011	-	257	-	-	1,460	6	✓	шт.
-	KDRV5.257-9011	-	257	-	-	1,460	6	✓	шт.

Соответствует стандарту EN 50085-2-2.
встроенная рама с интегрированными зажимами VDK2.30.60.

- крышка может располагаться в двух направлениях.
- крышка не требует заземления.
- может быть присоединен блок для ввода кабеля со скошенными краями.
- диапазон регулировки крепежных элементов 30–60 мм.

KDRV6.304**Лючок с откидной крышкой круглый**

Встроенная рама + крышка + блок для ввода кабеля + зажимы для крепления к напольной коробке.

Цвет	Серый RAL 7011 / Чёрный RAL 9011
Максимальная нагрузка	2500 Н (концентрированная нагрузка)
Максимальная нагрузка	3000 Н (распределённая нагрузка)
Степень защиты	IP 20
Степень защиты	IP 30
Толщина металлической пластины	3 мм
Стандартное исполнение	Полиамид

HD	Артикул	↕ мм	↔ мм	↔ мм	↔ мм	кг/шт.	📦	Наличие на складе	Ед. изм.
-	KDRV6.304-7011	-	304	-	-	1,800	6	✓	шт.
-	KDRV6.304-9011	-	304	-	-	1,800	6	✓	шт.

Соответствует стандарту EN 50085-2-2.

- Другие цвета по требованию при заказе не менее 500 штук.
- Лючок с откидной крышкой для установки трех розеточных групп, без защиты от воды.

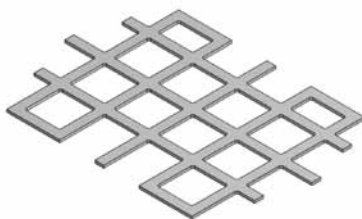
- встроенные зажимы для бокового крепления лючка к полу.
 - лючок KDRV6.304 в стандартной комплектации снабжен дополнительной рамкой толщиной 3 мм (RKD3.304), то есть стандартная глубина выемки в крышке 6-8 мм.
 - отдельно можно заказать дополнительную рамку толщиной 5 мм (RKD5.304). Глубина выемки в крышке 4-6 мм.
 - укомплектован самозакрывающимся нажимным рычагом для упрощения открывания крышки.
 - крышка легко снимается.
 - диапазон регулирования крепежных элементов 40–70 мм (35 мм без пружины).
- Другие крепежные элементы по требованию.

KKD
Картонная пластина для лючка с откидной крышкой


Стандартное исполнение

Картонная пластина

HD	Артикул	Размеры				кг/шт.	Куб	Наличие на складе	Ед. изм.
		↑ мм	↔ мм	↔ мм	↔ мм				
-	KKD1.304	-	-	1,000	-	0,040	1	✓	шт.
-	KKD3.304	-	-	3,000	-	0,120	1	✓	шт.
-	KKD5.304	-	-	5,000	-	0,200	1	✓	шт.

RKD
Рамка наполнительная KDRV6.304


Цвет

Чёрный RAL 9011

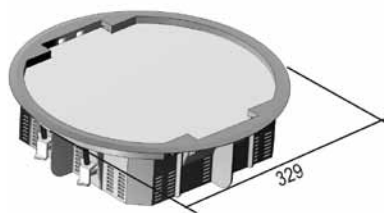
Стандартное исполнение

Полипропилен

HD	Артикул	Размеры				кг/шт.	Куб	Наличие на складе	Ед. изм.
		↑ мм	↔ мм	↔ мм	↔ мм				
-	RKD3.304	-	-	3,000	-	0,050	1	✓	шт.
-	RKD5.304	-	-	5,000	-	0,090	1	✓	шт.

Монтируется под металлической пластиной на крышке KDRV6.304

- рамка позволяет регулировать высоту углубления в крышке лючка согласно вашим требованиям.

BDRV11.304**Лючок с крышкой на винтах круглый**

Вставная коробка + зажимы для крепления к полу.

Цвет	Серый RAL 7011 / Чёрный RAL 9011
Максимальная нагрузка	2500 Н (концентрированная нагрузка)
Максимальная нагрузка	3000 Н (распределённая нагрузка)
Степень защиты	IP 30
Глубина расположения	11 мм
Толщина металлической пластины	3 мм
Стандартное исполнение	Полиамид

HD	Артикул	↑ мм	↔ мм	↔ мм	↔ мм	кг/шт.	📦	Наличие на складе	Ед. изм.
-	BDRV11.304-7011	-	304	-	-	1,800	6	✓	шт.
-	BDRV11.304-9011	-	304	-	-	1,800	6	✓	шт.

Соответствует стандарту EN 50085-2-2.

- Другие цвета по требованию при заказе не менее 500 штук.

- встроенные зажимы VDK4.35.70 для бокового крепления лючка к полу
 - наполнительные рамки заказываются отдельно, толщина 1–3 и 5 мм

- возможно увеличение высоты углубления в крышке: 30–60 мм
 - диапазон регулирования крепежных элементов 40–70 мм (35 мм без пружины)
 Крепежные элементы с другим диапазоном регулирования заказываются отдельно.

KDVV5.182

Лючок с откидной крышкой квадратный



Цвет	Серый RAL 7011 / Чёрный RAL 9011
Максимальная нагрузка	2000 Н (концентрированная нагрузка)
Максимальная нагрузка	3000 Н (распределённая нагрузка)
Степень защиты	IP 20
Степень защиты	IP 30
Глубина расположения	5 мм
Толщина металлической пластины	3 мм
Стандартное исполнение	Полипропилен

HD	Артикул	↑ мм	↔ мм	↔ мм	↔ мм	кг/шт.	⊞	Наличие на складе	Ед. изм.
-	KDVV5.182-7011	-	182	-	257	1,570	6	✓	шт.
-	KDVV5.182-9011	-	182	-	257	1,570	6	✓	шт.

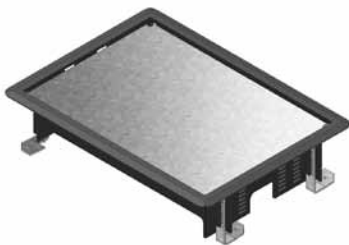
Соответствует стандарту EN 50085-2-2.

встроенная рама с интегрированными зажимами VDK4.30.60

- кромки блока для ввода кабеля закруглены, а сам блок может защелкиваться
- крышка может располагаться в двух направлениях
- крышка не требует заземления
- на крышке имеется рычаг для ее поднятия
- диапазон регулировки крепежных элементов 30–60 мм

BDVV5.182

Лючок глухой прямоугольный



Цвет	Серый RAL 7011
Максимальная нагрузка	1500 Н (концентрированная нагрузка)
Максимальная нагрузка	2000 Н (распределённая нагрузка)
Степень защиты	IP 30
Глубина расположения	Макс. 8 мм
Толщина металлической пластины	2 мм
Стандартное исполнение	Полипропилен

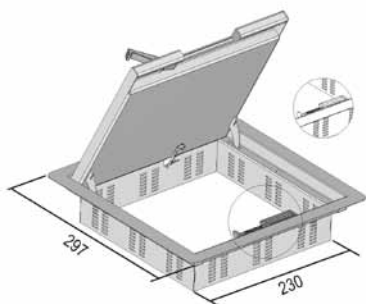
HD	Артикул	↑ мм	↔ мм	↔ мм	↔ мм	кг/шт.	⊞	Наличие на складе	Ед. изм.
-	BDVV5.182-7011	-	182	-	257	0,980	6	✓	шт.

Соответствует стандарту EN 50085-2-2.

- Лючок фиксируется в напольной коробке при помощи 4-х зажимов VDK4.30.60.
- Лючок состоит из металлической пластины и пластмассового корпуса.
- Глубина выемки с картонной пластиной 5 мм.
- Картонная пластина входит в комплект поставки.

IKDVV

Лючок с откидной крышкой квадратный для фальшполов



Встроенная рама + лючок под облицовочную плитку + блок для ввода кабеля.

Максимальная нагрузка	2000 Н (концентрированная нагрузка)
Максимальная нагрузка	3000 Н (распределённая нагрузка)
Степень защиты	IP 20
Степень защиты	IP 30
Стандартное исполнение	Нержавеющая сталь 304

HD	Артикул	↑ мм	↔ мм	↔ мм	↔ мм	кг/шт.	📦	Наличие на складе	Ед. изм.
-	IKDVV16.257	-	257	-	257	1,680	1	✓	шт.
-	IKDVV26.257	-	257	-	257	1,900	1	✓	шт.

Соответствует стандарту EN 50085-2-2.

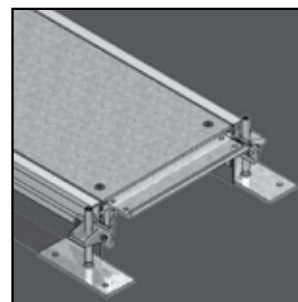
- самонесущая рама из нержавеющей стали
- легко монтируется на пол с помощью монтажного клея (заказывается отдельно)
- вначале обезжирить поверхность, затем нанести слой клея silicon
- дать просохнуть 24 часа
- предусмотрено электрическое соединение между крышкой и напольной коробкой
- для выравнивания кромки и облегчения монтажа откройте крышку, нажав с одной стороны на ограничитель подъема

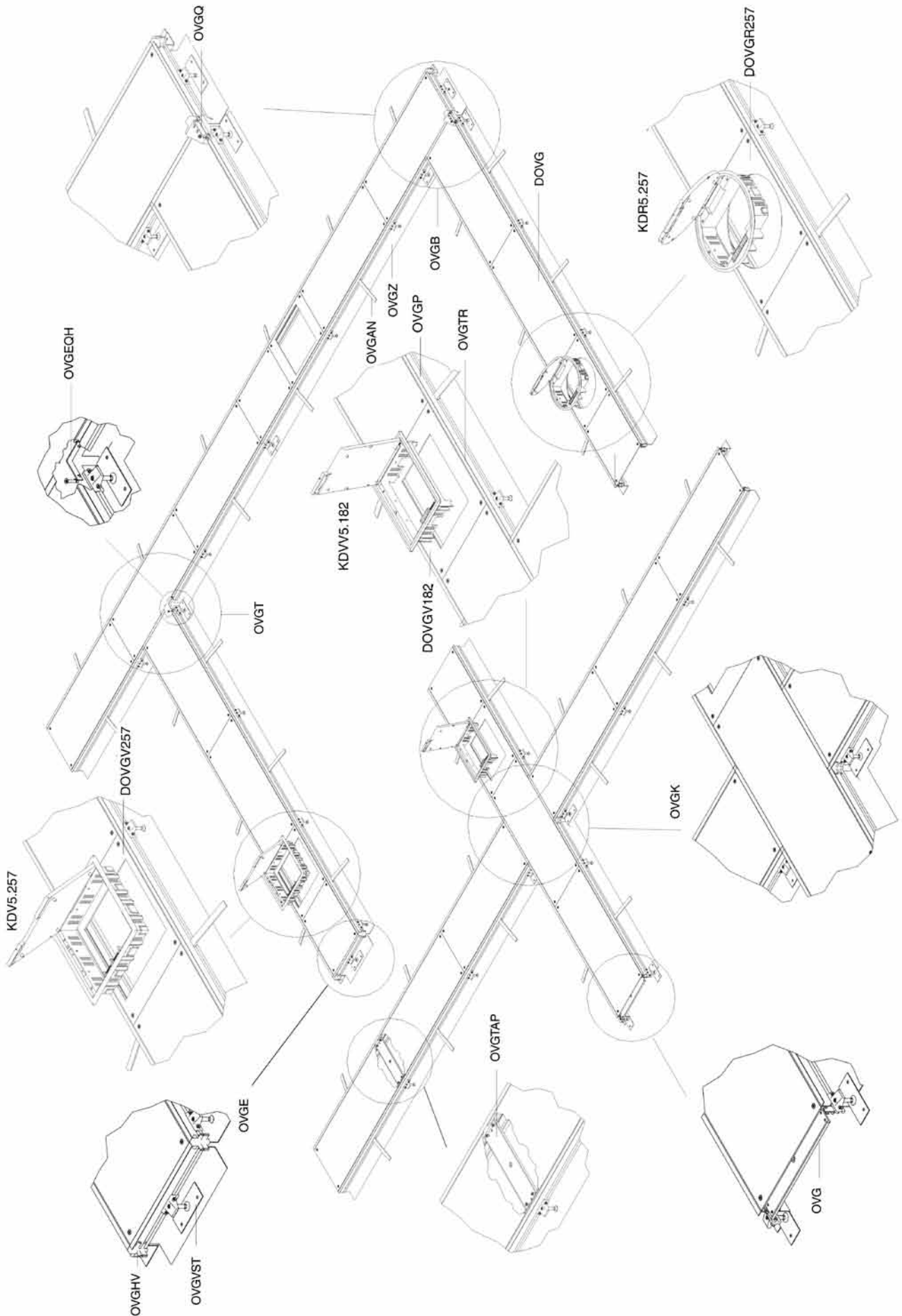
- установка электроприборов осуществляется только после окончательной уборки пола (сухой или влажной).

- глубина выемки в крышке IKDVV16.257: 16 мм
- глубина выемки в крышке: IKDVV26.257: 26 мм

НАПОЛЬНЫЕ СИСТЕМЫ

Система прокладки кабелей на одном уровне с полом





5. СИСТЕМА ПРОКЛАДКИ КАБЕЛЕЙ ПОД ЗАЛИВКУ БЕТОНА НА ОДНОМ УРОВНЕ С ПОЛОМ

Открытый напольный короб

Для использования в новом строительстве или реконструкциях, с ковровым или виниловым покрытием.

Описание	Крышка		200 мм ширина		300 мм ширина		400 мм ширина		Откидная крышка	Зажимы
	200 мм ширина	300 мм ширина	200 мм ширина	300 мм ширина	300 мм ширина	400 мм ширина	400 мм ширина			
Открытый напольный короб	OVG200.3	OVG300.3	OVG400.4							
	DOVG200.3	DOVG300.3	DOVG400.4							
	DOVG200.3.182	DOVG300.3.182	DOVG400.4.182							VDK4.3.30
Крышка	прямоугольная								KDV5.182	VDK4.3.25 VDK2.25.55 VDK2.25.55
	квадратная								KDV5.257 IKDVV16.257 IKDVV26.257	
	круглая								KDR5.257	VDK2.3.25
Аксессуары	200 мм ширина		300 мм ширина		400 мм ширина					
Угол	OVGB200.3	OVGB300.3	OVGB400.4							
T-образный ответвитель	OVGT200.3	OVGT300.3	OVGT400.4							
Крестообразный ответвитель	OVGK200.3	OVGK300.3	OVGK400.4							
Конечный элемент	OVGE200.3	OVGE300.3	OVGE400.4							
Перекладина	OVGTR200	OVGTR300	OVGTR400							
Разделительная перегородка		SLOS35 SLOS60 SLOS85 SLOS110								

OVG

Открытый напольный короб под заливку



Идеально при частом перемещении кабелей. Для новых и модернизированных конструкций.

По запросу

Высота 150 мм

HD	Артикул	↑ мм	↔ мм	↔ мм	↔ мм	кг/м	⊞	Наличие на складе	Ед. изм.
-	OVG200.3	-	-	-	-	7,610	24	✓	м
-	OVG300.3	-	-	-	-	10,200	24	✓	м
-	OVG400.4	-	-	-	-	15,920	24	✓	м

Более подробные характеристики данного изделия приведены в конце главы.

Соответствует стандарту EN 50085-2-2.

- используется в выравниваемых полах для отделки с ковровым или виниловым покрытием.

- уровень выравнивания: 55 – 110 мм.
- лючки с откидными крышками могут устанавливаться при высоте выравнивания 70.
- универсальный борт для всех высот выравнивания.
- непосредственная сборка с пластиковыми угловыми соединителями.
- комплектуется анкерами по бетону, полипропилен.

В комплект поставки напольного короба под заливку входят следующие изделия:

- 2 пресованных профиля для напольного короба под заливку (OVGP)
- 2 универсальные боковые кромки (OVGZ)
- 3 поперечные планки (OVGTR)
- 2 Ковровые кромка. (OVGTAP)*
- 3 герметичные крышки (DOVG)
- 6 элементы выравнивания
- 12 металлических винтов с конической головкой (ST48x23)
- 6 анкеров (OVGAN)
- 12 болтов с конической головкой (BZ5.16)
- 6 регулировочных винтов
- 2 опорные пластины

* Профиль OVGTAP устанавливается в 2-х положениях, в зависимости от толщины покрытия.

DOVG

Крышка для напольного короба под заливку



Стандартное исполнение

Сталь sendzimir

HD	Артикул	↑ мм	↔ мм	↔ мм	↔ мм	кг/шт.	⊞	Наличие на складе	Ед. изм.
-	DOVG200.3	-	200	3,000	800	3,780	1		шт.
-	DOVG300.3	-	300	3,000	800	5,660	1		шт.
-	DOVG400.4	-	400	4,000	800	10,860	1		шт.

DOVGV182**Крышка для напольного короба под заливку**

Для лючка KDV5.182.

Стандартное исполнение

Сталь sendzimir



HD	Артикул	↑ мм	↔ мм	↔ мм	↔ мм	кг/шт.	📦	Наличие на складе	Ед. изм.
-	DOVGV200.3.182	-	200	3,000	800	2,650	1		шт.
-	DOVGV300.3.182	-	300	3,000	800	4,540	1		шт.
-	DOVGV400.4.182	-	400	4,000	800	8,580	1		шт.

Зажимы VDK4.3.30 заказываются отдельно.

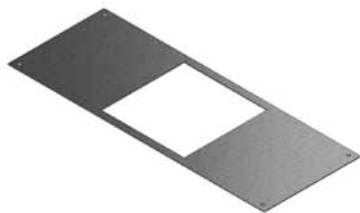
Замените крышку, в которой вы хотите установить монтажный элемент под заливку, соответствующим монтажным элементом. Разместите монтажный элемент под заливку в имеющемся отверстии. Закрепите монтажный элемент под заливку, затянув зажимы.

DOVGV257**Крышка для напольного короба под заливку**

Для лючка KDV5.257 / IKDVV

Стандартное исполнение

Сталь sendzimir



HD	Артикул	↑ мм	↔ мм	↔ мм	↔ мм	кг/шт.	📦	Наличие на складе	Ед. изм.
-	DOVGV300.3.257	-	300	3,000	800	4,100	1		шт.
-	DOVGV400.4.257	-	400	4,000	800	7,860	1		шт.

KDV5.257: Зажимы VDK4.3.25 заказываются отдельно.

IKDVV: Зажимы VDK2.25.55 заказываются отдельно.

Замените крышку, в которой вы хотите установить монтажный элемент под заливку, соответствующим монтажным элементом. Разместите монтажный элемент под заливку в имеющемся отверстии. Закрепите монтажный элемент под заливку, затянув зажимы.

DOVGR257

Крышка для напольного короба под заливку

Для лючка KDR5.257.

Стандартное исполнение

Сталь sendzimir



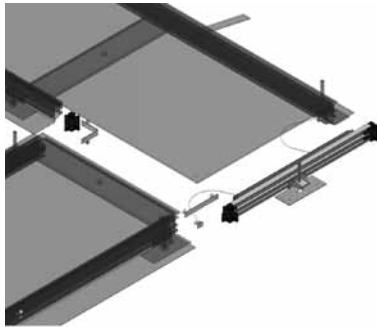
HD	Артикул	↑ мм	↔ мм	↔ мм	↔ мм	кг/шт.	📦	Наличие на складе	Ед. изм.
-	DOVGR300.3.257	-	300	3,000	800	4,400	1		шт.
-	DOVGR400.4.257	-	400	4,000	800	8,400	1		шт.

Зажимы VDK2.3.25 заказываются отдельно.

Замените крышку, в которой вы хотите установить монтажный элемент под заливку, соответствующим монтажным элементом. Разместите монтажный элемент под заливку в имеющемся отверстии. Закрепите монтажный элемент под заливку, затянув зажимы.

OVGB

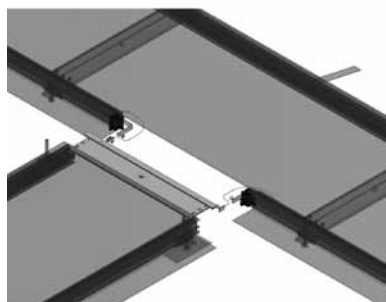
Угол для напольного короба под заливку



Соединительный уголок (OVGHV) + Конечный элемент (OVGE) + Перекладина + 2 Зажима заземляющего провода (OVGEQ - OVGEQH).

HD	Артикул	↑ мм	↔ мм	↔ мм	↔ мм	кг/шт.	📦	Наличие на складе	Ед. изм.
-	OVGB200.3	-	200	3,000	-	0,320	1	✓	шт.
-	OVGB300.3	-	300	3,000	-	0,540	1	✓	шт.
-	OVGB400.4	-	400	4,000	-	0,740	1	✓	шт.

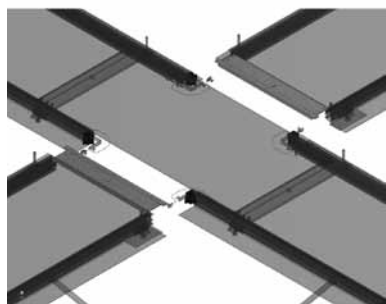
Более подробные характеристики данного изделия приведены в конце главы.

OVGT**Т-образный ответвитель для напольного короба под заливку**

2 Соединительных уголка (OVGHV) + Перекладина + 2 Зажима заземляющего провода (OVGEQH) + 2 заземляющих провода.

HD	Артикул	↑ мм	↔ мм	↔ мм	↔ мм	кг/шт.	📦	Наличие на складе	Ед. изм.
-	OVGT200.3	-	200	3,000	-	0,130	1	✓	шт.
-	OVGT300.3	-	300	3,000	-	0,160	1	✓	шт.
-	OVGT400.4	-	400	4,000	-	0,130	1	✓	шт.

Более подробные характеристики данного изделия приведены в конце главы.

OVGK**Х-образный ответвитель для напольного короба под заливку**

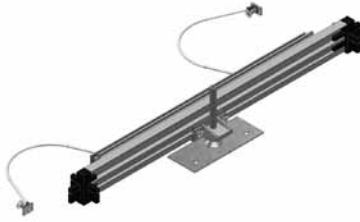
4 Соединительных уголка (OVGHV) + 2 Перекладины + 4 Зажима заземляющего провода (OVGEQH) + 4 заземляющих провода.

HD	Артикул	↑ мм	↔ мм	↔ мм	↔ мм	кг/шт.	📦	Наличие на складе	Ед. изм.
-	OVGK200.3	-	200	3,000	-	0,260	1	✓	шт.
-	OVGK300.3	-	300	3,000	-	0,320	1	✓	шт.
-	OVGK400.4	-	400	4,000	-	0,260	1	✓	шт.

Более подробные характеристики данного изделия приведены в конце главы.

OVGE
Заглушка для напольного короба под заливку

2 Угла соединительных (OVGHV) + Конечный элемент + Основание (OVGVST) + 2 заземляющих кабеля.



HD	Артикул	↑ мм	↔ мм	↔ мм	↔ мм	кг/шт.	📦	Наличие на складе	Ед. изм.
-	OVGE200.3	-	200	-	-	0,220	1	✓	шт.
-	OVGE300.3	-	300	-	-	0,330	1	✓	шт.
-	OVGE400.4	-	400	-	-	0,480	1	✓	шт.

Более подробные характеристики данного изделия приведены в конце главы.
для герметизации открытой части кабелепровода (напольный короб под заливку).

их необходимо просунуть в кабелепровод, используя 2 пластиковых угловых соединителя.
выровняйте и убедитесь, что блок закреплен. подсоедините заземляющие кабели.

OVGZ**Универсальная стенка для напольного короба под заливку**

Цвет	Чёрный RAL 9011
Стандартное исполнение	Поливинилхлорид

HD	Артикул	↑ мм	↔ мм	↔ мм	↔ мм	кг/м	📦	Наличие на складе	Ед. изм.
-	OVGZ	-	-	-	2400	0,370	24		м

OVGP**Прессованный профиль для напольного короба под заливку**

Стандартное исполнение	Дюралюминий
------------------------	-------------

HD	Артикул	↑ мм	↔ мм	↔ мм	↔ мм	кг/м	📦	Наличие на складе	Ед. изм.
-	OVGP4	-	-	-	2400	0,803	24		м

OVGTR**Переключатель для напольного короба под заливку**

Дополнительная опора для монтажа крышек.

Стандартное исполнение	Сталь sendzimir
------------------------	-----------------

HD	Артикул	↑ мм	↔ мм	↔ мм	↔ мм	кг/шт.	📦	Наличие на складе	Ед. изм.
-	OVGTR200	-	-	-	200	0,330	1		шт.
-	OVGTR300	-	-	-	300	0,520	1		шт.
-	OVGTR400	-	-	-	400	0,710	1		шт.

OVGVST

Основание для напольного короба под заливку



HD	Артикул	↑ мм	↔ мм	↔ мм	↔ мм	кг/шт.	📦	Наличие на складе	Ед. изм.
-	OVGVST	-	-	-	-	0,110	1		шт.

OVGAN

Анкер для напольного короба под заливку



Цвет Чёрный RAL 9011

Стандартное исполнение Полипропилен

HD	Артикул	↑ мм	↔ мм	↔ мм	↔ мм	кг/шт.	📦	Наличие на складе	Ед. изм.
-	OVGAN	-	-	-	-	0,010	1		шт.

OVGTAP

Профиль боковой для коврового покрытия



Цвет Чёрный RAL 9011

Стандартное исполнение Поливинилхлорид

HD	Артикул	↑ мм	↔ мм	↔ мм	↔ мм	кг/м	📦	Наличие на складе	Ед. изм.
-	OVGTAP3	-	-	-	2400	0,090	24		м
-	OVGTAP4	-	-	-	2400	0,084	24		м

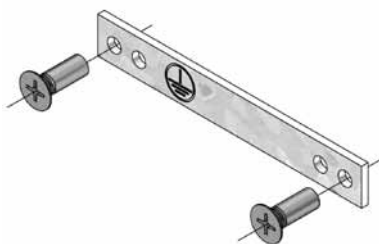
Толщина OVGTAP зависит от толщины покрытия

OVGHV**Угол соединительный для короба под заливку**

Цвет Чёрный RAL 9011

Стандартное исполнение Полипропилен

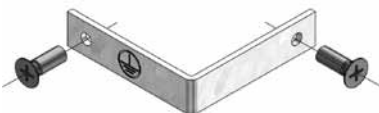
HD	Артикул	↑ мм	↔ мм	↔ мм	↔ мм	кг/шт.	📦	Наличие на складе	Ед. изм.
-	OVGHV	-	-	-	-	0,010	1		шт.

OVGEQ**Зажим заземляющего провода для короба под заливку**

Стандартное исполнение

Сталь sendzimir

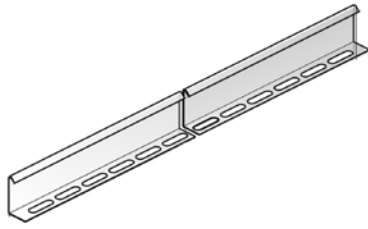
HD	Артикул	↑ мм	↔ мм	↔ мм	↔ мм	кг/шт.	📦	Наличие на складе	Ед. изм.
-	OVGEQ	-	-	-	-	0,020	1		шт.

OVGEQH**Зажим заземляющего провода для короба под заливку**

Стандартное исполнение

Сталь sendzimir

HD	Артикул	↑ мм	↔ мм	↔ мм	↔ мм	кг/шт.	📦	Наличие на складе	Ед. изм.
-	OVGEQH	-	-	-	-	0,020	1		шт.

SLOS
Разделитель


Стандартное исполнение

Сталь sendzimir

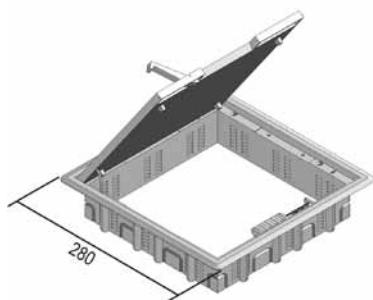
Вариант исполнения HD

Горячее цинкование

Вариант исполнения PE

Полиэфирное порошковое покрытие

HD	Артикул	↑ мм	↔ мм	↔ мм	↔ мм	кг/м	📦	Наличие на складе	Ед. изм.
HD	SLOS35	35	-	-	3000	0,330	150	✓	м
HD	SLOS60	60	-	-	3000	0,511	120	✓	м
HD	SLOS85	85	-	-	3000	0,680	60	✓	м
HD	SLOS110	110	-	-	3000	0,820	30	✓	м

KDV5.257**Лючок с откидной крышкой квадратный**

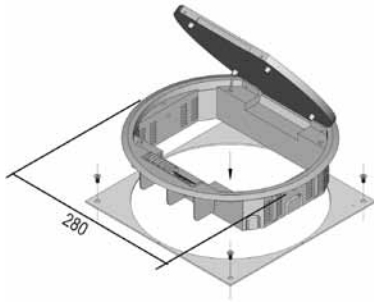
Встроенная рама + крышка + блок для ввода кабеля.

Цвет	Серый RAL 7011 / Чёрный RAL 9011
Максимальная нагрузка	1500 Н (концентрированная нагрузка)
Максимальная нагрузка	3000 Н (распределённая нагрузка)
Степень защиты	IP 20
Степень защиты	IP 30
Глубина расположения	5 мм
Толщина металлической пластины	3 мм
Стандартное исполнение	Полипропилен

HD	Артикул	↑ мм	↔ мм	↔ мм	↔ мм	кг/шт.	📦	Наличие на складе	Ед. изм.
-	KDV5.257-7011	-	257	-	257	1,570	6	✓	шт.
-	KDV5.257-9011	-	257	-	257	1,570	6	✓	шт.

Соответствует стандарту EN 50085-2-2.

- встроенная рама, завинчивающаяся в коробку под заливку 4-мя винтами, поставляемыми в комплекте
- кромки блока для ввода кабеля закруглены, а сам блок может защелкиваться
- крышка может располагаться в четырех направлениях
- крышка не требует заземления
- на крышке имеются два отверстия для ввода-вывода проводов и рычаг для ее поднятия

KDR5.257
Лючок с откидной крышкой круглый


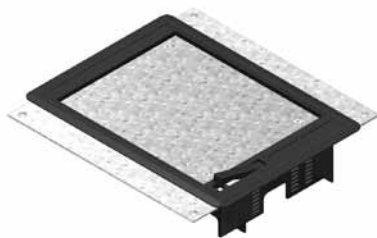
Встроенная рама + крышка + блок для ввода кабеля.

Цвет	Серый RAL 7011 / Чёрный RAL 9011
Максимальная нагрузка	2500 Н (концентрированная нагрузка)
Максимальная нагрузка	3000 Н (распределённая нагрузка)
Степень защиты	IP 20
Степень защиты	IP 30
Глубина расположения	5 мм
Толщина металлической пластины	3 мм
Стандартное исполнение	Полипропилен

HD	Артикул	↑ мм	↔ мм	↔ мм	↔ мм	кг/шт.	📦	Наличие на складе	Ед. изм.
-	KDR5.257-7011	-	257	-	-	1,460	6	✓	шт.
-	KDR5.257-9011	-	257	-	-	1,460	6	✓	шт.

Соответствует стандарту EN 50085-2-2.

- четыре встроенных уголка крепятся с помощью 4 винтов, поставляемых в комплекте
- встроенная рамка заворачивается в напольную коробку с помощью 2-х винтов, поставляемых в комплекте
- крышка может располагаться в двух направлениях
- крышка не требует заземления
- может быть присоединен блок для ввода кабеля со скошенными краями

KDV5.182**Лючок с откидной крышкой прямоугольный**

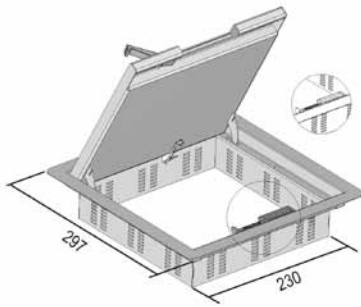
Цвет	Серый RAL 7011 / Чёрный RAL 9011
Максимальная нагрузка	1500 Н (концентрированная нагрузка)
Максимальная нагрузка	3000 Н (распределённая нагрузка)
Степень защиты	IP 20
Степень защиты	IP 30
Глубина расположения	5 мм
Толщина металлической пластины	3 мм
Стандартное исполнение	Полипропилен

HD	Артикул	↑ мм	↔ мм	↔ мм	↔ мм	кг/шт.	📦	Наличие на складе	Ед. изм.
-	KDV5.182-7011	-	182	-	257	1,442	6		шт.
-	KDV5.182-9011	-	182	-	257	1,442	6		шт.

Более подробные характеристики данного изделия приведены в конце главы.

Протестировано согласно стандарту EN 50085-2-2.

- может быть присоединён блок для ввода кабеля

IKDVV
Лючок с откидной крышкой квадратный для фальшполов


Встроенная рама + лючок под облицовочную плитку + блок для ввода кабеля.

Максимальная нагрузка 2000 Н (концентрированная нагрузка)

Максимальная нагрузка 3000 Н (распределённая нагрузка)

Степень защиты IP 20

Степень защиты IP 30

Стандартное исполнение Нержавеющая сталь 304

HD	Артикул	↑ мм	↔ мм	↔ мм	↔ мм	кг/шт.	📦	Наличие на складе	Ед. изм.
-	IKDVV16.257	-	257	-	257	1,680	1	✓	шт.
-	IKDVV26.257	-	257	-	257	1,900	1	✓	шт.

Соответствует стандарту EN 50085-2-2.

- самонесущая рама из нержавеющей стали
- легко монтируется на пол с помощью монтажного клея (заказывается отдельно)
- вначале обезжирить поверхность, затем нанести слой клея silicon
- дать просохнуть 24 часа
- предусмотрено электрическое соединение между крышкой и напольной коробкой
- для выравнивания кромки и облегчения монтажа откройте крышку, нажав с одной стороны на ограничитель подъема

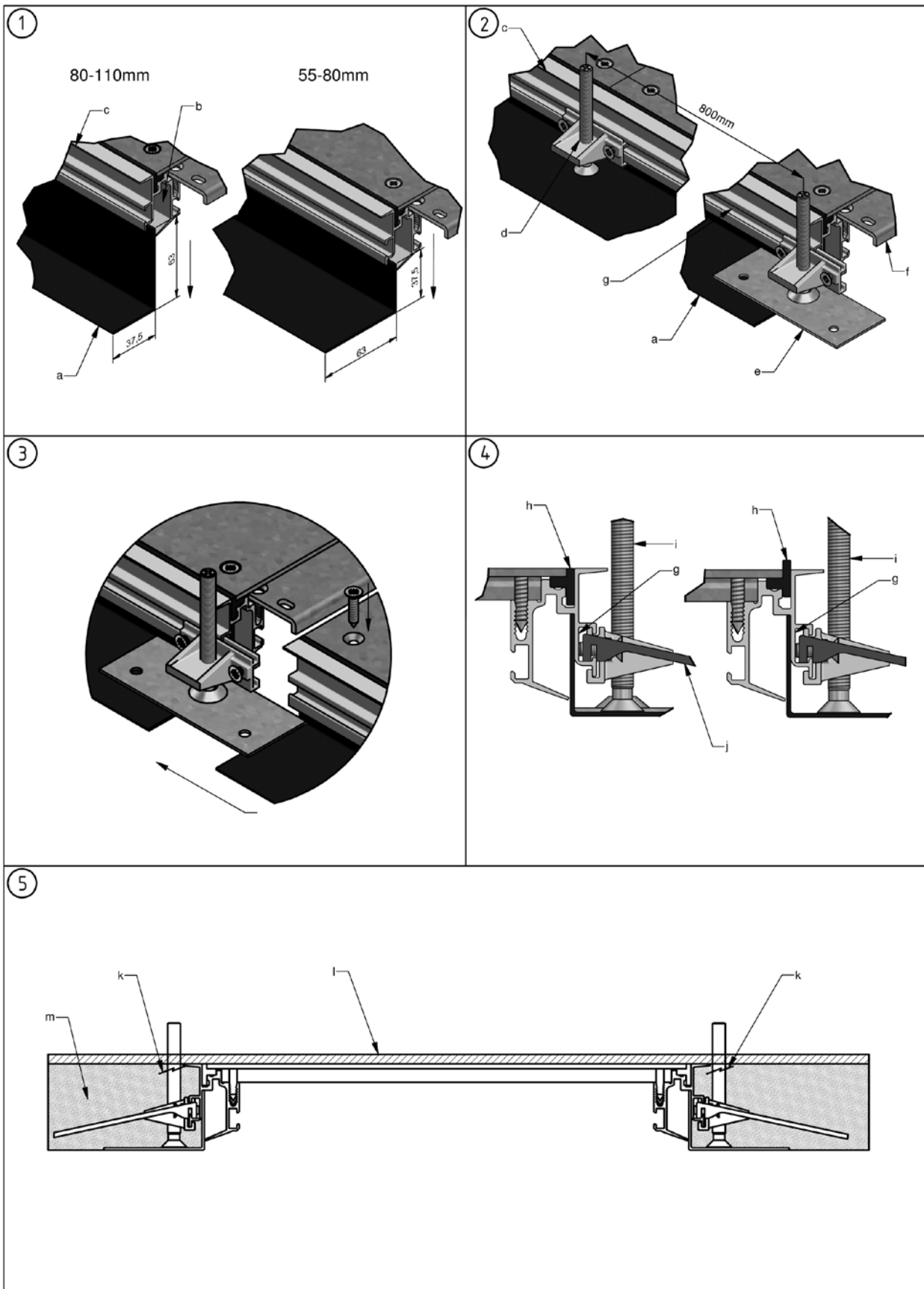
- установка электроприборов осуществляется только после окончательной уборки пола (сухой или влажной).

- глубина выемки в крышке IKDVV16.257: 16 мм

- глубина выемки в крышке: IKDVV26.257: 26 мм

OVG

Принцип монтажа



OVG

МОНТАЖ

В комплект поставки напольного короба под заливку входят следующие изделия:

- 2 пресованных профиля для напольного короба под заливку (OVGPR)
- 2 универсальные боковые кромки (OVGZ)
- 3 поперечные планки (OVGTR)
- 2 Ковровые кромки. (OVGTAP)*
- 3 герметичные крышки (DOVG)
- 6 элементов выравнивания
- 12 металлических винтов с конической головкой (ST4.8x23)
- 6 анкеров (OVGAN)
- 12 болтов с конической головкой (B5.16)
- 6 регулировочных винтов
- 2 опорные пластины

*Ширина OVGTAP зависит от толщины покрытия.

Монтаж

- Вставьте OVGZ (a) в отсек (b) OVGPR (c)
- Диапазон выравнивания 55 - 80 мм. достигается при размещении OVGZ длинной стороной на полу
- Диапазон выравнивания 80 - 110 мм. достигается при размещении OVGZ короткой стороной на полу
- Установите по 3 OVGST (d) на OVGPR (c)
- 2 элемента OVGST, снабженных опорной пластиной (e), установлены в торце, где размещается OVGTR (f)
- Эти 2 элемента OVGST должны располагаться таким образом, чтобы накладываться на канал половиной своей длины
- Они используются для соединения со смежными секциями
- Предварительно установленные опорные пластины (e) должны примыкать к OVGZ (a)
- Установите другие элементы OVGST с интервалом в 800 мм.

- Дополнительные элементы OVGST можно легко закрепить в имеющихся пазах (g) в OVGPR
- Определите, будет ли OVGTAP3 (h) устанавливаться в полы под заливку или нет
- Поворачивайте регулировочные винты (i) вправо для повышения уровня
- Поворачивайте регулировочные винты (i) влево для понижения уровня
- Вставьте OVGAN (j) в паз (g) в OVGPR
- Убедитесь, что все отверстия загерметизированы клейкой лентой

- Теперь система может быть заполнена для выравнивания (m) и затем отделана под ковровое покрытие (l)

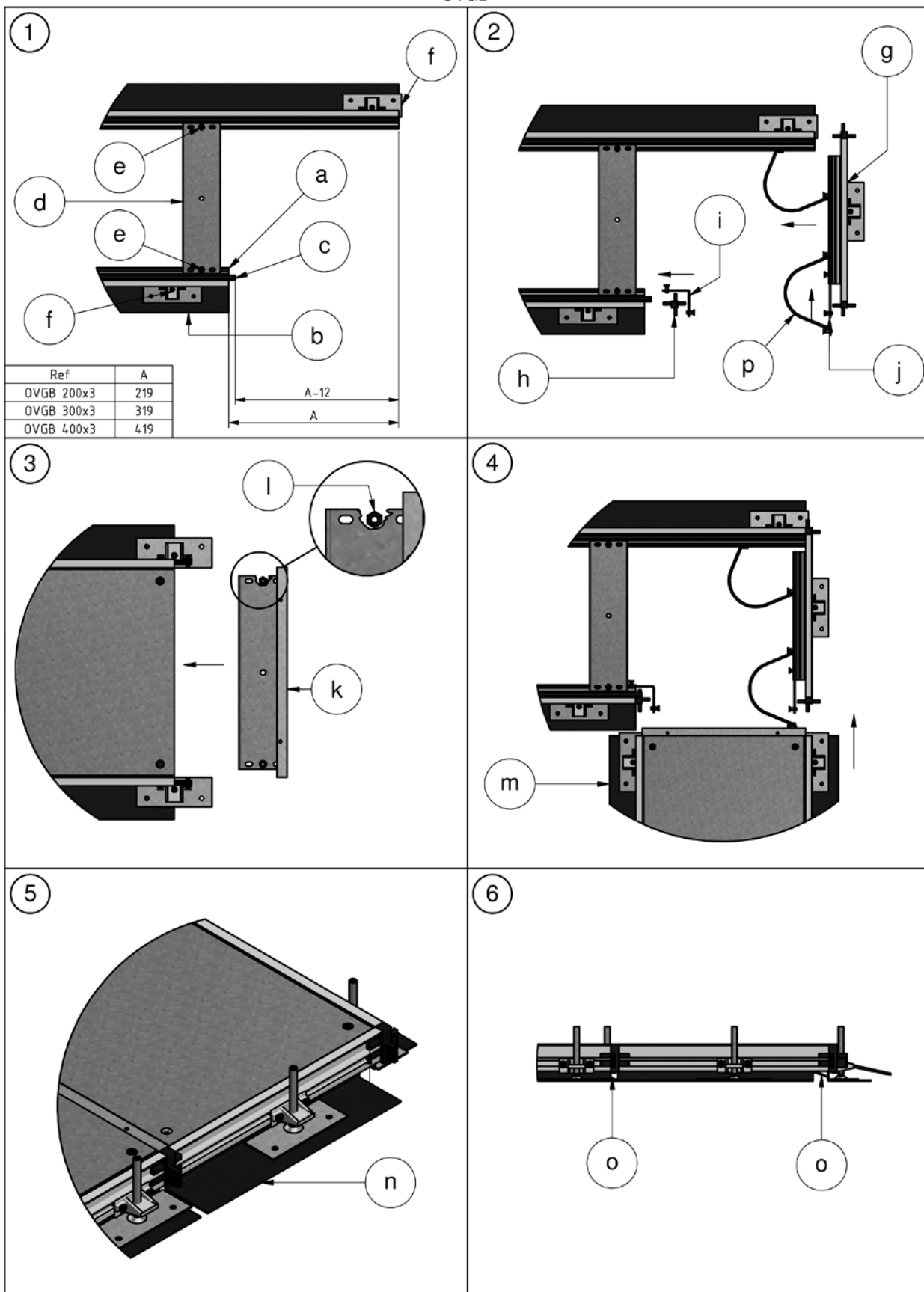
Примечание:

! Для получения высоты выравнивания менее 80 мм. закрутите регулировочные винты, чтобы высота (k) алюминиевой секции уменьшилась (m).

! При прокладывании или удалении кабелей рекомендуется не снимать поперечины.

OVGB

Принцип монтажа



OVGB**МОНТАЖ**

В комплект поставки каждого угла для напольного короба под заливку входят следующие изделия

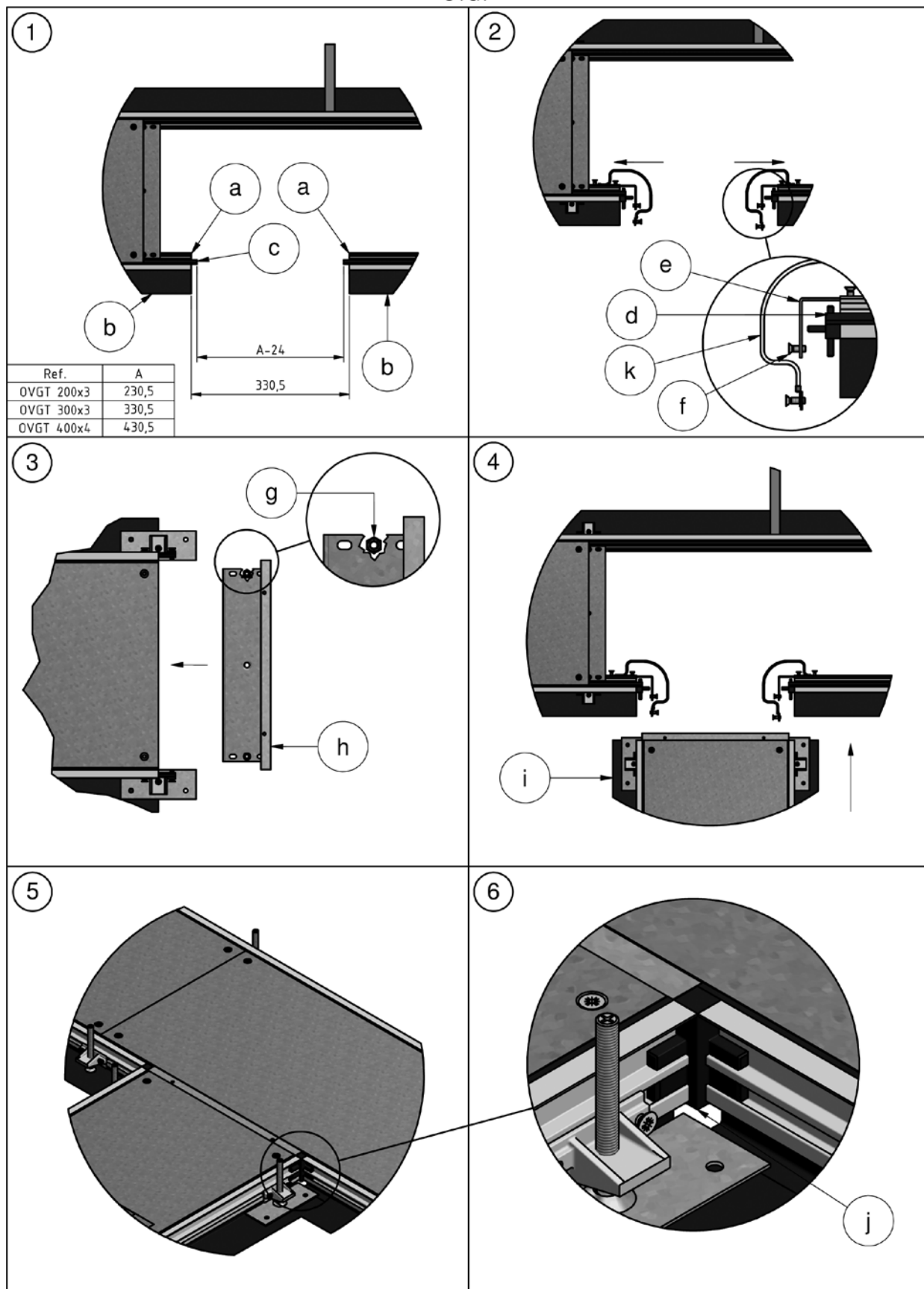
- 1 Соединительный уголок (OVGHV)
- 1 Конечный элемент (OVGE)
- 1 Перекладина
- 1 Зажим заземляющего провода (OVGEQ -OVGEQH)

Монтаж

1. Укоротите алюминиевый профиль (а) и боковую стенку (b) на длину, указанную в таблице. Укоротите ковровую кромку на длину 12 мм. меньше, чем профиль и стенку. Установите перекладину (d) от конечного элемента так, чтобы она располагалась между двумя профилями и закрепите ее двумя болтами (e). Переставьте опорную пластину (f) так, как показано на рисунке.
2. Установите заземляющую перемычку под угловой зажим (i), а также пластиковый соединительный угол (h) в алюминиевый профиль секции, от которой хотите начать ответвление. Прикрепите заземляющий зажим (j) пластиковый соединительный (h) и 2 заземляющих кабеля (p) в алюминиевый профиль конечного элемента. Вставьте конечный элемент (g) в секцию, от которой необходимо начать ответвление и подсоедините 1 заземляющий кабель.
3. Установите поперечную секцию (k) для опор под крышкой секции, от которой делаете ответвление. Чтобы зафиксировать поперечную секцию на нужном уровне, болты М6 (l), поставляемые в комплекте должны быть размещены под центральным отверстием с обеих сторон поперечной секции. Прикрепите крышку к поперечной секции, воспользовавшись центральным отверстием.
4. Вставьте ответвляемую секцию (m) в пластиковые соединительные углы, которые Вы установили на секции, от которой производится ответвление.
5. Отрежьте лишнюю длину боковой стенки (n) таким образом, чтобы она вошла в конечный элемент и закрыла его. Выровняйте конструкцию.
6. Загерметизируйте все отверстия (o), например, клейкой лентой.

OVGT

Принцип монтажа



OVGT**МОНТАЖ**

В комплект поставки каждого Т-образного ответвителя для напольного короба под заливку входят следующие изделия.

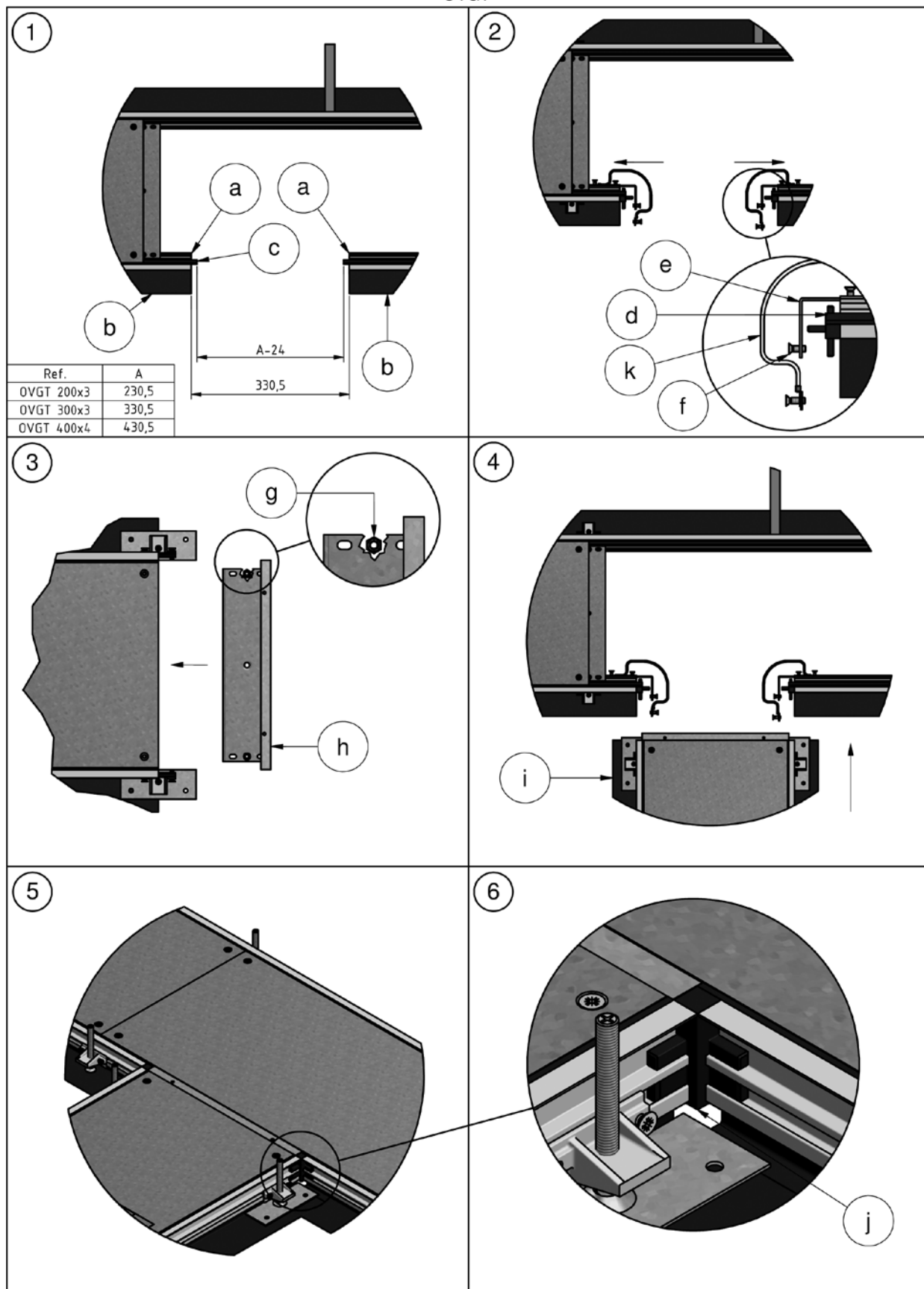
- 2 Соединительных уголка (OVGHV)
- 1 Перекладина
- 2 Зажима заземляющего провода (OVGEQH)
- 2 Заземляющих провода

Монтаж**Принцип монтажа**

1. Укоротите алюминиевый профиль (a) и боковую стенку (b) на длину, указанную в таблице. Удалите секцию из ковровой кромки на длину 24 мм короче, чем удаленную из профиля и стенки, таким образом, чтобы концы кромки выступали с обеих сторон алюминиевого профиля на 12 мм.
2. Установите обе заземляющие перемычки под угловой зажим (e), а также 2 пластиковых соединительных угла (d) в алюминиевые профили секции, от которой производится ответвление. Закрепите в этом положении заземляющие перемычки (e), используя болты М5 (f), поставляемые в комплекте.
3. Установите поперечную секцию (h) для опор под крышкой секции, от которой производится ответвление. Чтобы зафиксировать поперечную секцию на нужном уровне, необходимо разместить болты М6 (в комплекте) в центральных отверстиях с обеих сторон поперечной секции. Прикрепите крышку к поперечной секции, воспользовавшись центральным отверстием.
4. Вставьте ответвляемую секцию (i) в пластиковые соединительные углы, установленные на секции, от которой производится ответвление, и зафиксируйте заземляющие перемычки.
5. Выровняйте конструкцию.
6. Загерметизируйте все отверстия (j), например, клейкой лентой.

OVGK

Принцип монтажа



OVGK**МОНТАЖ**

В комплект поставки каждого крестообразного ответвителя для напольного короба под заливку входят следующие изделия.

- 4 Соединительных уголка (OVGHV)
- 2 Перекладки
- 4 Зажима заземляющего провода (OVGEQH)
- 4 Заземляющих провода

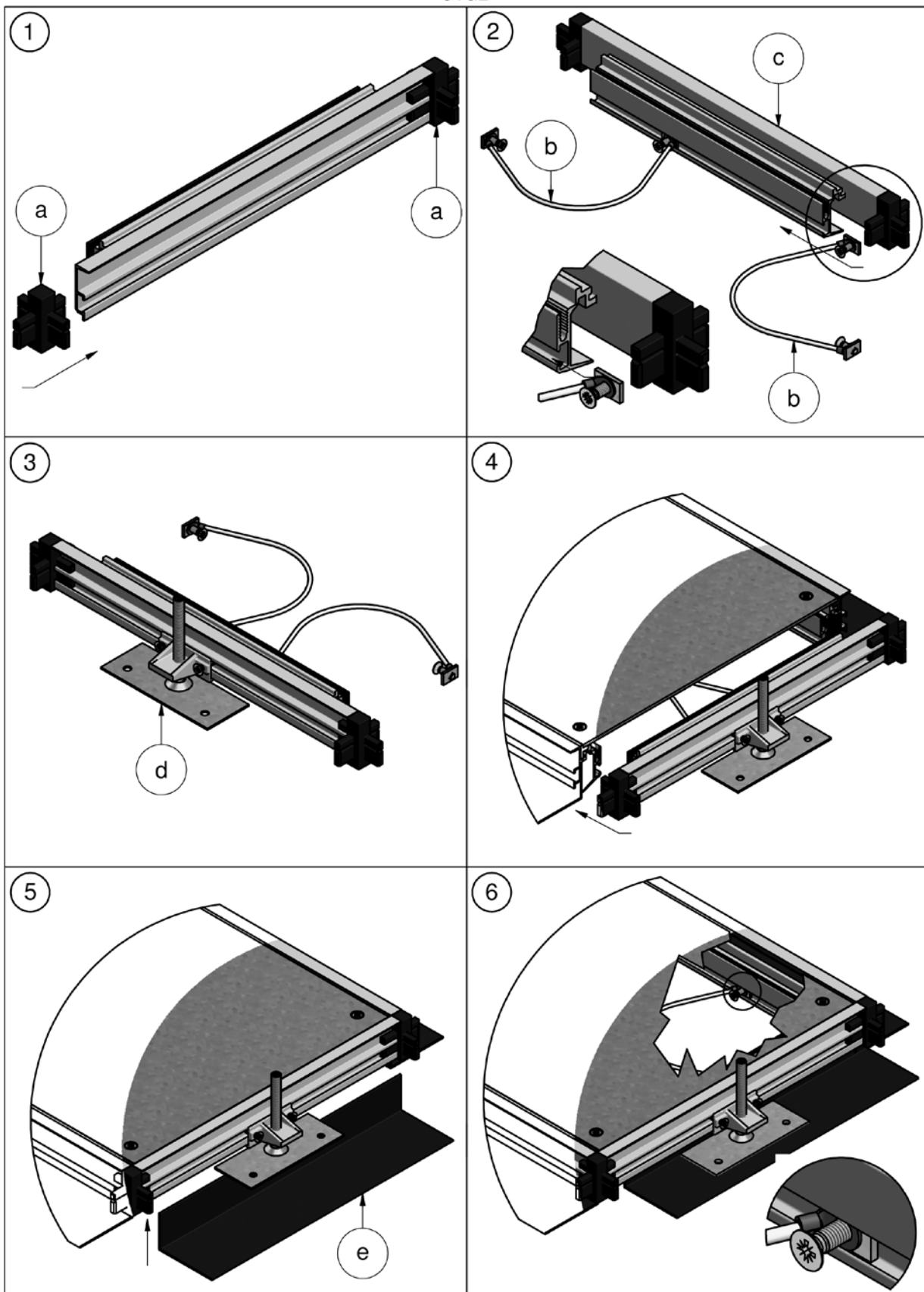
Монтаж

Пожалуйста, следуйте указанному принципу монтажа для обеих сторон OVG.

1. Укоротите алюминиевый профиль (a) и боковую стенку (b) на длину, указанную в таблице. Удалите секцию из ковровой кромки на длину 24 мм короче, чем удаленную из профиля и стенки, таким образом, чтобы концы кромки выступали с обеих сторон алюминиевого профиля на 12 мм.
2. Установите обе заземляющие перемычки под угловой зажим (e), а также 2 пластиковых соединительных угла (d) в алюминиевые профили секции, от которой производится ответвление. Закрепите в этом положении заземляющие перемычки (e), используя болты М5 (f), поставляемые в комплекте.
3. Установите поперечную секцию (h) для опор под крышкой секции, от которой производится ответвление. Чтобы зафиксировать поперечную секцию на нужном уровне, необходимо разместить болты М6 (в комплекте) в центральных отверстиях с обеих сторон поперечной секции. Прикрепите крышку к поперечной секции, воспользовавшись центральным отверстием.
4. Вставьте ответвляемую секцию (i) в пластиковые соединительные углы, установленные на секции, от которой производится ответвление. Зафиксируйте заземляющий кабель (k).
5. Следуйте шагам 1-4 для монтажа OVG если вам надо сделать ответвление кабельной трассы.
6. Выровняйте конструкцию.
7. Загерметизируйте все отверстия (j), например, клейкой лентой.

OVGE

Принцип монтажа



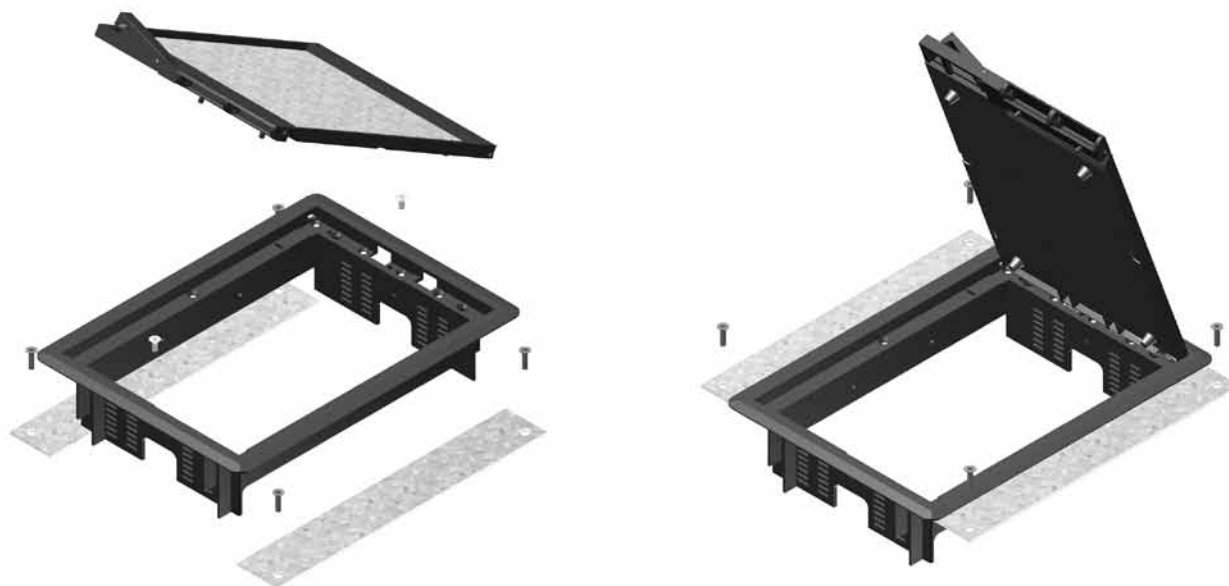
OVGE
МОНТАЖ

В комплект поставки каждого конечного элемента для напольного короба под заливку входят следующие изделия.

- 2 Угла соединительных (OVGHV)
- 1 Конечный элемент
- 1 Основание (OVGVST)
- 2 заземляющих кабеля

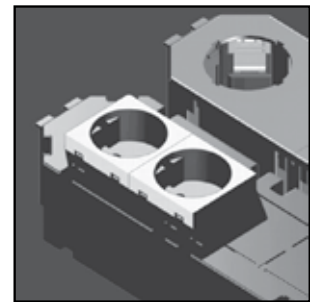
Монтаж

1. Разместите 2 соединительных угла OVGHV (a) на концах профиля, который поставляется в комплекте с конечным элементом.
2. Прикрепите заземляющие перемычки (b), поставляемые в комплекте, одним концом в паз с внутренней стороны профиля (c).
3. Зафиксируйте опорную пластину OVGST (d) посередине профиля конечного элемента.
4. Вставьте концевой элемент в канал OVG, который Вы хотите закрыть.
5. Укоротите боковую стенку OVGZ (e) до нужного размера и установите ее под заглушку так, как это делается по всей длине канала.
6. Прикрепите заземляющие перемычки другим концом к алюминиевому профилю той секции, которую Вы хотите закрыть.

KDV5.182
Принцип монтажа


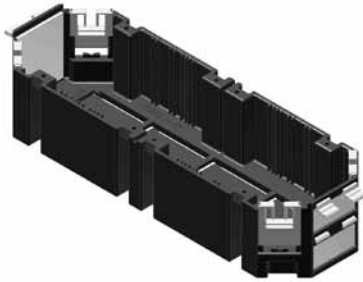
НАПОЛЬНЫЕ СИСТЕМЫ

Аксессуары



TSBCL

Коробка подрозеточная быстрого соединения



Цвет Чёрный RAL 9011

Стандартное исполнение Полипропилен

HD	Артикул	↑ мм	↔ мм	↔ мм	↔ мм	кг/шт.	⊞	Наличие на складе	Ед. изм.
-	TSBCL	-	-	-	-	0,100	6	✓	шт.

Более подробные характеристики данного изделия приведены в конце главы.

Соответствует стандарту EN 50085-2-2.

- Многофункциональная подрозеточная коробка для кабелей CAT 6 и низковольтных приборов, рассчитанных на напряжение.

до 500 В.

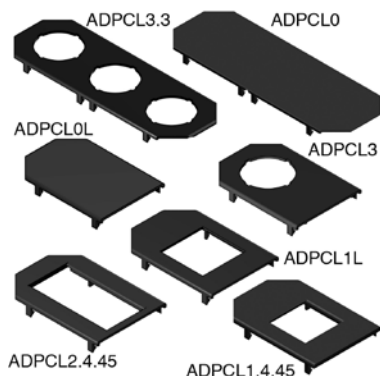
- Полностью защелкивающаяся система с адаптером для решений plug and play.
- Возможность извлечения коробки без откручивания клемм.
- Полностью безвинтовое крепление в комбинации с mosaic.
- Встроенная крышка для mosaic в комплекте.
- Встроенные заглушки для mosaic в комплекте.

Характеристики

- **ВНИМАНИЕ!** Для низковольтных приборов следует закрывать все отверстия с размерами более > 12,5 мм.

ADPCL

Крышка коробки подрозеточной быстрого соединения TSBCL



Зажимная крышка для использования с TSBCL

Подходит для использования как с круглыми, так и квадратными лючками с откидной крышкой.

Цвет Чёрный RAL 9011

Стандартное исполнение Полиамид

HD	Артикул	↑ мм	↔ мм	↗ мм	↘ мм	кг/шт.	📦	Наличие на складе	Ед. изм.
-	ADPCL0	-	-	-	-	0,016	12	✓	шт.
-	ADPCL0L	-	-	-	-	0,020	12	✓	шт.
-	ADPCL1L	-	-	-	-	0,010	12	✓	шт.
-	ADPCL1.4.45	-	-	-	-	0,017	12	✓	шт.
-	ADPCL2.4.45	-	-	-	-	0,010	12	✓	шт.
-	ADPCL3	-	-	-	-	0,010	12	✓	шт.
-	ADPCL3.3	-	-	-	-	0,020	12	✓	шт.

Соответствует стандарту EN 50085-2-2..

ADPCL0: Эта заглушка используется для герметичного закрытия открытой части коробки TSBCL, при условии, что она используется с оборудованием, имеющим закрывающуюся подрозеточную коробку, (тип: модуль 45) для высоковольтных приборов.

ADPCL0L: применяется в качестве заглушки

ADPCL1L: одно отверстие 48x48 для коробки CAT6

ADPCL1.4.45: для одного одноместного модуля типа 45

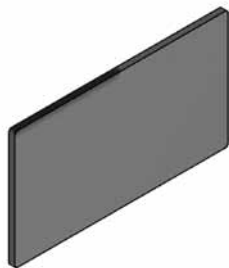
ADPCL2.4.45: Для одного двухместного или двух одноместных модулей типа 45

ADPCL3: для одного модуля с креплением на винтах

ADPCL3.3: для трех модулей с креплением на винтах

SSBCL

Перегородка коробки подрозеточной TSBCL



Цвет Чёрный RAL 9011

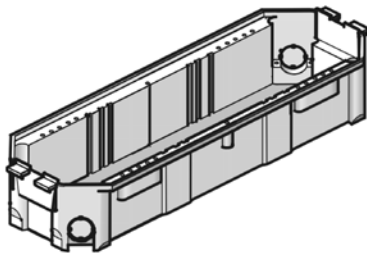
Стандартное исполнение Полипропилен

HD	Артикул	↑ мм	↔ мм	↗ мм	↘ мм	кг/шт.	📦	Наличие на складе	Ед. изм.
-	SSBCL	-	-	-	-	0,010	12	✓	шт.

Соответствует стандарту EN 50085-2-2.

TSB

Коробка подрозеточная



Цвет Серый RAL 7011 / Чёрный RAL 9011

Стандартное исполнение Полипропилен

HD	Артикул	↑ мм	↔ мм	↗ мм	↘ мм	кг/шт.	📦	Наличие на складе	Ед. изм.
-	TSB-7011	-	-	-	-	0,080	12	✓	шт.
-	TSB-9011	-	-	-	-	0,080	12	✓	шт.

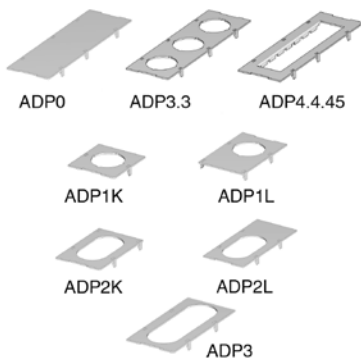
Более подробные характеристики данного изделия приведены в конце главы.

Соответствует стандарту EN 50085-2-2.

- Может защелкиваться в рамке на различных высотах и во всех направлениях.
- Перегородка SSB для разделения отсека подрозеточных коробок на 2 или 3 отдела.
- Если не требуется дополнительное пространство для подрозеточных коробок, используйте заглушку GBP.

ADP

Крышка коробки подрозеточной TSB



Цвет Серый RAL 7011 / Чёрный RAL 9011

Стандартное исполнение Полипропилен

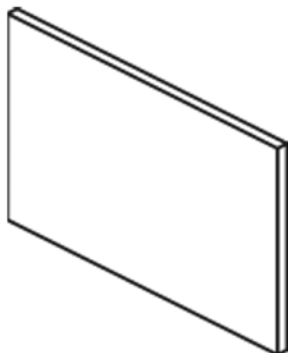
HD	Артикул	↑ мм	↔ мм	↗ мм	↘ мм	кг/шт.	📦	Наличие на складе	Ед. изм.
-	ADP0-7011	-	-	-	-	0,030	12	✓	шт.
-	ADP0-9011	-	-	-	-	0,030	12	✓	шт.
-	ADP1K	-	-	-	-	0,008	12	✓	шт.
-	ADP1L	-	-	-	-	0,010	12	✓	шт.
-	ADP2K	-	-	-	-	0,010	12	✓	шт.
-	ADP2L	-	-	-	-	0,015	12	✓	шт.
-	ADP3	-	-	-	-	0,010	12	✓	шт.
-	ADP3.3-7011	-	-	-	-	0,020	12	✓	шт.
-	ADP3.3-9011	-	-	-	-	0,020	12	✓	шт.
-	ADP4.4.45-7011	-	-	-	-	0,025	12	✓	шт.
-	ADP4.4.45-9011	-	-	-	-	0,025	12	✓	шт.

Соответствует стандарту EN 50085-2-2.

- Для квадратных приборов заказывайте ADP4.4.45 с отверстием 41 мм.
- При использовании круглых коробок обточите углы.

SSB

Перегородка коробки подрозеточной TSB



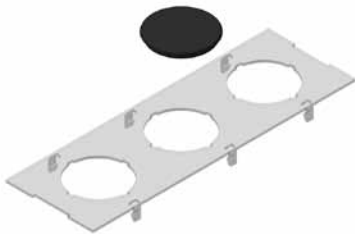
Цвет	Серый RAL 7011
Стандартное исполнение	Полипропилен

HD	Артикул	↑ мм	↔ мм	↔ мм	↔ мм	кг/шт.	📦	Наличие на складе	Ед. изм.
-	SSB	-	-	-	-	0,010	12	✓	шт.

Соответствует стандарту EN 50085-2-2.

ADSR

Крышка круглая



Для закрывания неиспользуемых отверстий в крышках.

Цвет Серый RAL 7011 / Чёрный RAL 9011

Стандартное исполнение Полипропилен

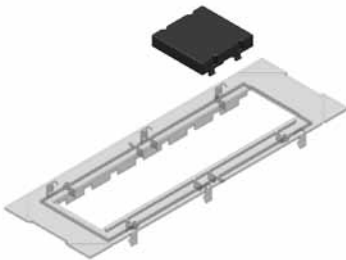
HD	Артикул	↑ мм	↔ мм	↔ мм	↔ мм	кг/шт.	⊞	Наличие на складе	Ед. изм.
-	ADSR-7011	-	-	-	-	0,004	6	✓	шт.
-	ADSR-9011	-	-	-	-	0,004	6	✓	шт.

Соответствует стандарту EN 50085-2-2.

- используется в комбинации с крышками ADP3.3, ADPCL3.3 и ADPCL3
- легко монтируется и снимается при использовании новых приборов
- эффективная защита резервных крышек

ADSV

Крышка прямоугольная



Для закрывания неиспользуемых отверстий в крышках.

Цвет Серый RAL 7011 / Чёрный RAL 9011

Стандартное исполнение Полиамид

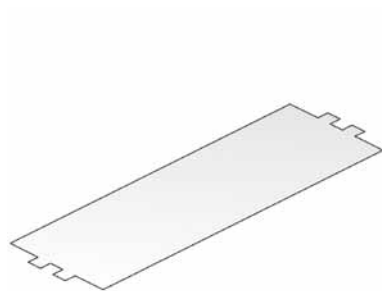
HD	Артикул	↑ мм	↔ мм	↔ мм	↔ мм	кг/шт.	⊞	Наличие на складе	Ед. изм.
-	ADSV-7011	9	45	-	45	0,005	6	✓	шт.
-	ADSV-9011	9	45	-	45	0,005	6	✓	шт.

Соответствует стандарту EN 50085-2-2.

- для использования в комбинации с крышками ADP4.4.45, ADPCL2.4.45, TSBCL, TSB65.
- легко монтируется и снимается при использовании новых приборов
- эффективная защита резервных крышек.

GBP

Заглушка



Цвет Серый RAL 7011

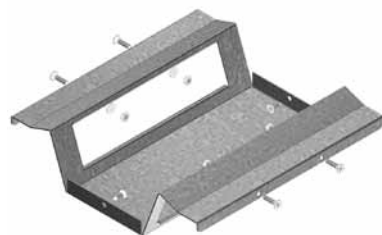
Стандартное исполнение Полипропилен

HD	Артикул	↑ мм	↔ мм	↔ мм	↔ мм	кг/шт.	📦	Наличие на складе	Ед. изм.
-	GBP	-	-	-	-	0,030	12	✓	шт.

Соответствует стандарту EN 50085-2-2.

TSB65

Коробка подрозеточная



Для компактных систем фальшполов.
Идеально подходит для монтажа с небольшой глубиной заливки до 65 мм.

Стандартное исполнение Сталь sendzimir

HD	Артикул	↑ мм	↔ мм	↔ мм	↔ мм	кг/шт.	📦	Наличие на складе	Ед. изм.
-	TSB65	-	-	-	-	0,080	6	✓	шт.

Соответствует стандарту EN 50085-2-2.

- применяется для наклонного монтажа модулей 45
- до 8 посадочных мест
- в комплекте монтажный набор (4x BZ4x16, 4xM4, 4x RO4, клеммы, 2x ST42x13)
- Заземляющий провод должен присоединяться к TSB
- TSB 65 должна быть установлена перед укладкой покрытия для пола.

TSBCAT6

Коробка подрозеточная CAT 6



Для кабелей передачи данных.

Цвет Серый RAL 7011

Стандартное исполнение Полиэфирное порошковое покрытие

HD	Артикул	↑ мм	↔ мм	↔ мм	↔ мм	кг/шт.	📦	Наличие на складе	Ед. изм.
-	TSBCAT6	-	-	-	-	0,070	30	✓	шт.

Соответствует стандарту EN 50085-2-2.

ОВВ

Коробка подрозеточная



Цвет Серый RAL 7011

Стандартное исполнение Полипропилен

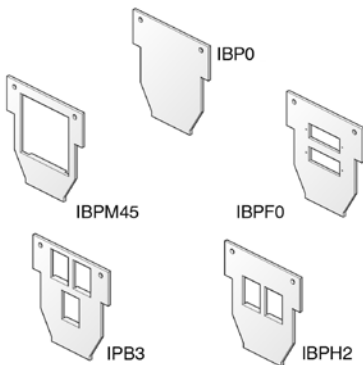
HD	Артикул	↑ мм	↔ мм	↔ мм	↔ мм	кг/шт.	📦	Наличие на складе	Ед. изм.
-	ОВВ	-	-	-	-	0,030	6	✓	шт.

Соответствует стандарту EN 50085-2-2.

- без фиксирующей пластины
- для фиксации в подрозеточной коробке TSB (максимум 2 на коробку)
- в комплекте 2 оцинкованных болта ST3.12, для пластика

IBP

Пластина фиксирующая для коробки подрозеточной



Для фиксации в коробке ОВВ.

Цвет Серый RAL 7011

Стандартное исполнение Полипропилен

HD	Артикул	↑ мм	↔ мм	↔ мм	↔ мм	кг/шт.	📦	Наличие на складе	Ед. изм.
-	IBP0	-	-	-	-	0,010	6	✓	шт.
-	IBP3	-	-	-	-	0,010	6	✓	шт.
-	IBPFO	-	-	-	-	0,010	6	✓	шт.
-	IBPH2	-	-	-	-	0,010	6	✓	шт.
-	IBPM45	-	-	-	-	0,010	6	✓	шт.

Соответствует стандарту EN 50085-2-2.

- для фиксации в подрозеточной коробке ОВВ
- в комплекте 2 оцинкованных болта ST3.8, для пластика

IBPM45: подходит для разъемов типа 45

IBP0: заглушка

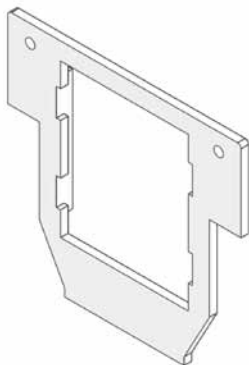
IBPH2: подходит для:
разъемов AMP RJ 45 кат. 5
неэкранированные: 406372-X
экранированные: 188650-X (ENT-jack)
экранированные: 338038-X (ENT-jack)

IBP3: подходит для:
разъемов AMP RJ 45 кат. 5
неэкранированные: 406372-X

IBPFO: подходит для:
волоконно-оптических кабелей AMP
разъема-duplex X-502776-X

IBPP

Пластина фиксирующая для коробки подрозеточной



Для фиксации в коробке ОВВ.

Цвет	Серый RAL 7011
Стандартное исполнение	Полипропилен

HD	Артикул	↑ мм	↔ мм	↗ мм	↘ мм	кг/шт.	📦	Наличие на складе	Ед. изм.
-	IBPP	-	-	-	-	0,010	6	✓	шт.

Соответствует стандарту EN 50085-2-2.
в комплект включены 2 фиксирующих винта ST3.8

допустимо соединение 4 разъемов следующих типов:

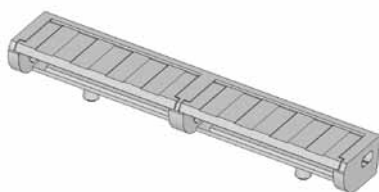
- UTP кат. 3, кат. 5(е) и кат. 6
например, для кат. 5(е): CJ588 IW (тип RJ45)
- FTP кат. 5(е) и кат. 6
например, для кат. 5(е): CJS588 (тип RJ45)
- мультирежимный оптический разъем типов SC, ST и opti-jack
- одnoreжимный оптический разъем типов SC, ST и opti-jack
- коаксиальный разъем (различные виды)
- данные разъемы могут быть помещены в две вставки Panduits, артикул CHF2MPW

Техническая информация

- можно использовать 4 разъема на одну пластину
- возможность использования разъемов различных типов
- возможна установка как в лючки, так и в патч-панели
- быстрый монтаж без специальных инструментов
- безопасная прокладка проводов

ADKV

Крышка для ввода кабеля



Цвет	Серая RAL 7011 / RAL 9011 / прозрачный
Стандартное исполнение	Поликарбонат

HD	Артикул	↑ мм	↔ мм	↗ мм	↘ мм	кг/шт.	📦	Наличие на складе	Ед. изм.
-	ADKV	-	-	-	-	0,010	25	✓	шт.
-	ADKV-7011	-	-	-	-	0,010	25	✓	шт.
-	ADKV-9011	-	-	-	-	0,010	25	✓	шт.

Соответствует стандарту EN 50085-2-2.

VDK

Зажим для фальшполов



HD	Артикул	↑ мм	↔ мм	↔ мм	↔ мм	кг/комплект	📦	Наличие на складе	Ед. изм.
-	VDK2.3.25	-	-	-	-	0,015	10	✓	комплект
-	VDK4.3.25	-	-	-	-	0,005	10	✓	комплект
-	VDK4.3.30	-	-	-	-	0,008	15	✓	комплект
-	VDK2.25.55	-	-	-	-	0,020	10	✓	комплект
-	VDK2.30.60	-	-	-	-	0,045	10	✓	комплект
-	VDK4.25.55	-	-	-	-	0,023	10	✓	комплект
-	VDK4.30.60	-	-	-	-	0,023	10	✓	комплект
-	VDK4.35.70	-	-	-	-	0,023	10	✓	комплект
-	VDK105.140	-	-	-	-	0,023	5	✓	комплект

Соответствует стандарту EN 50085-2-2.

Система прокладки кабелей в фальшполах

- KDRV5.257: Зажимы VDK2.30.60 (Поставляется комплекте)
- KDVV5.257: Зажимы VDK4.30.60 (Поставляется комплекте)
- KDVV5.182: Зажимы VDK4.30.60 (Поставляется комплекте)
- BDVV5.182: Зажимы VDK4.30.60 (Поставляется комплекте)
- KDRV6.304: Зажимы VDK4.35.70 (Поставляется комплекте)
- BDRV11.304: Зажимы VDK4.35.70 (Поставляется комплекте)
- KDRV6.304: Зажимы VDK4.105.140 (Заказывать отдельно)
- BDRV11.304: Зажимы VDK4.105.140 (Заказывать отдельно)

OVG

- KDV5.182: Зажимы VDK4.3.30 (Заказывать отдельно)
- KDV5.257: Зажимы VDK4.3.25 (Заказывать отдельно)
- KDR5.257: Зажимы VDK2.3.25 (Заказывать отдельно)
- IKDVV: Зажимы VDK2.25.55 (Заказывать отдельно)

Стандартное исполнение: Сталь sendzimir

- VDK2.25.55
- VDK2.30.60
- VDK4.25.55
- VDK4.30.60
- VDK4.35.70
- VDK105.140

Стандартное исполнение: Гальваническое цинковое покрытие

- VDK2.3.25
- VDK4.3.25

Стандартное исполнение: Полипропилен

- VDK4.3.30

МК

Силиконовый клей-герметик



HD	Артикул	↕ мм	↔ мм	↔ мм	↔ мм	кг/шт.	📦	Наличие на складе	Ед. изм.
-	МК	-	-	-	-	0,520	1	✓	шт.

ОВ

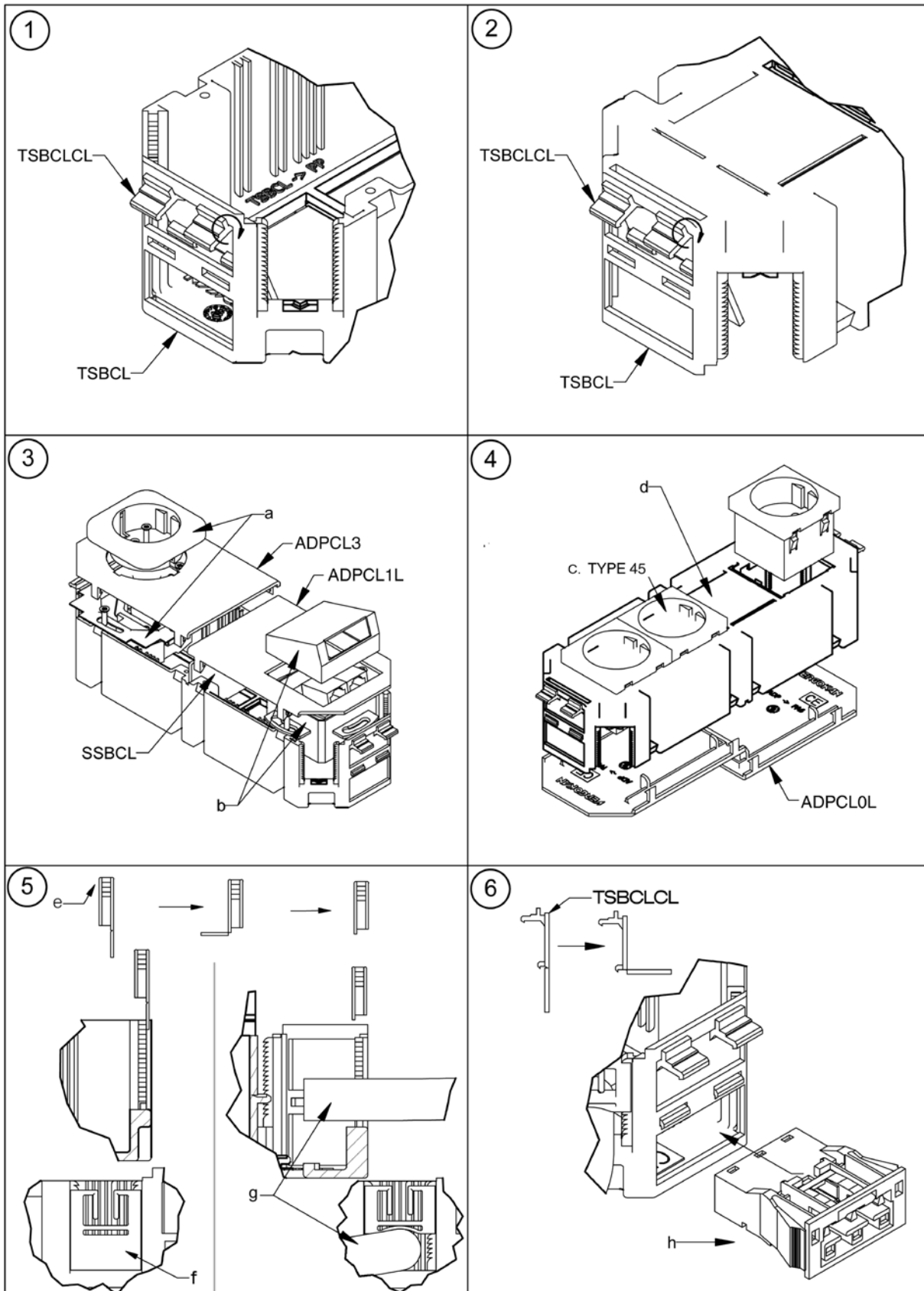
Обезжиривающий состав



HD	Артикул	↕ мм	↔ мм	↔ мм	↔ мм	кг/шт.	📦	Наличие на складе	Ед. изм.
-	ОВ	-	-	-	-	0,400	1	✓	шт.

TSBCL

Принцип монтажа



TSBCL

1 и 2. TSBCLCL монтируется на внутренней стороне подрозеточной коробки TSBCL. Сначала зафиксируйте верхние зажимы, затем выверните TSBCLCL так, чтобы два нижних зубца вошли в TSBCL.

3. Регулирующие винты (a) монтируются на верхней стороне TSBCL. Если устройства передачи данных (b) располагаются рядом с высоковольтными кабелями, следует использовать перегородку SSBCL для предотвращения контакта с ними.

4. В стандартном варианте в нижней части имеется встроенная крышка для зажимов (c). Также имеются заглушки (d), которые в случае необходимости можно удалить с помощью лезвия. В случае использования тока высокого напряжения все отверстия диаметром более 12,5 мм. должны быть загерметизированы!

5. Клеммы (e) должны быть закручены таким образом, чтобы все отверстия на стороне (f) диаметром более 12,5 мм. были загерметизированы. Для закрепления кабеля (g), отломите нижнюю секцию. При этом проверьте, чтобы пазы на клеммах были полностью закрыты.

6. Также имеется дополнительная возможность для монтажа шины WAGO/WIELAND (h). Для этого надо удалить нижнюю секцию TSBCLCL и открыть монтажное отверстие TSBCL.

TSB

Принцип монтажа

