



**ОПОРНЫЕ КАБЕЛЬНЫЕ СИСТЕМЫ**  
Kablo taşıma sistemleri  
Cable support systems

5 - 64

**КАБЕЛЬНЫЕ ЛОТКИ**  
Kablo taşıyıcıları  
Cable trays

65 - 144

**СИСТЕМА МОЛНИЕЗАЩИТЫ И ЗАЗЕМЛЕНИЯ**  
Topraklama ve yıldırımdan korunma elemanları  
Earthing material

145 - 196

**ПОДПОЛЬНЫЕ КАБЕЛЬНЫЕ ЛОТКИ**  
Doğeme altı kablo kanalları  
Underfloor cable trunkings

197 - 207

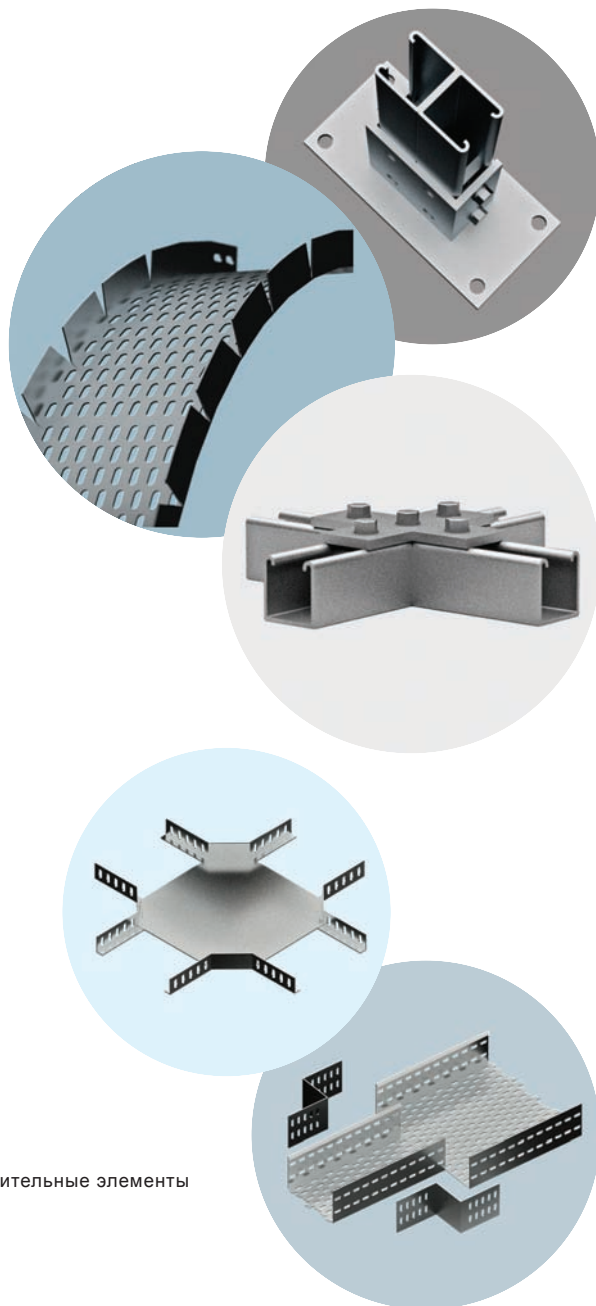


**страница ОПОРНЫЕ КАБЕЛЬНЫЕ СИСТЕМЫ**

- 7 Опорные элементы
- 8 Крепления консоль «TSK»
- 9 Профиль «I» с регулируемым креплением к потолку
- 10 Крепёжный хомут
- 11 Опорные элементы
- 12 Опорные элементы
- 13 NPI лестница
- 14 Система консольных подвесок
- 15 Система консольных подвесок
- 16 Стеновая консоль
- 17 Стеновая консоль
- 18 Потолочные консоли
- 19 Потолочные консоли
- 20 Регулирующиеся настенные консоли
- 21 Система консольных подвесок
- 22 Система консольных подвесок
- 23 Система консольных подвесок
- 24 Система консольных подвесок
- 25 Система консольных подвесок
- 26 Перфорированная планка
- 27 Специальные кронштейны
- 28 Монтажные элементы для установки в лотке розетки и предохранителя
- 29 Вертикальный «Т» - образный элемент
- 30 Образные гранитные крепежные элементы
- 31 Оборудование для размотки кабеля
- 32 Зажим трубы
- 33 Крепежные кольца для труб с резиновой изоляцией
- 34 «С» - образные профили
- 35 «С» - образные профили
- 36 «С» - образные профили
- 37 «С» - образные профили
- 38 «С» - образные профили
- 39 «С» - образные профили
- 40 «С» - образные профили
- 41 «С» - образные профили
- 42 Несущая система «С» - образного профиля и монтажные элементы
- 43 Консоли «С» - образных профилей
- 44 Консоли «С» - образных профилей
- 45 Консоли «С» - образных профилей
- 46 Консоли «С» - образных профилей
- 47 Консоли «С» - образных профилей
- 48 Консоли «С» - образных профилей
- 49 Опоры «С» - образных профилей и элементы крепежа
- 50 Опоры «С» - образных профилей и элементы крепежа
- 51 Опоры «С» - образных профилей и элементы крепежа
- 52 Опоры «С» - образных профилей и элементы крепежа
- 53 Опоры «С» - образных профилей и элементы крепежа
- 54 Опоры «С» - образных профилей и элементы крепежа
- 55 Опоры «С» - образных профилей и элементы крепежа
- 56 Элементы монтажа «С» - образных профилей
- 57 Элементы монтажа «С» - образных профилей
- 58 Элементы монтажа «С» - образных профилей
- 59 Элементы монтажа «С» - образных профилей
- 60 Комплект винтового соединения
- 61 Шпилька
- 62 Установка элемента
- 63 Стальные дюбели
- 64 Кабельные зажимы типа «вулкан»

**КАБЕЛЬНЫЕ ЛОТКИ**

- 67 Кабельные лотки нормального типа, кабельные лотки с крышкой, соединительные элементы
- 68 Угловые элементы 90°
- 69 Крышка для угла 90°
- 70 «Т» - образные соединительные элементы
- 71 «Т» - образные соединительные элементы
- 72 Крестообразные соединительные элементы
- 73 Крестообразные соединительные элементы
- 74 Плоский угол 135°, внутренний и внешний вертикальный изгибаемый угол
- 75 Сверхмощные кабельные лотки, сверхмощные кабельные лотки с крышкой, соединительные элементы
- 76 Сверхмощные угловые элементы 90°
- 77 Сверхмощные «Т» - образные соединительные элементы
- 78 Сверхмощные крестообразные соединительные элементы
- 79 Плоский угол 135°, внутренний и внешний вертикальный изгибаемый угол, вертикальный «Т» - образный элемент
- 80 Сверхмощные кабельные лотки, сверхмощные кабельные лотки с крышкой, соединительные элементы
- 81 Сверхмощные угловые элементы 90°
- 82 Сверхмощные «Т» - образные соединительные элементы
- 83 Сверхмощные крестообразные соединительные элементы
- 84 Плоский угол 135°, внутренний и внешний вертикальный изгибаемый угол, вертикальный «Т» - образный элемент
- 85 Сверхмощные кабельные лотки, сверхмощные кабельные лотки с крышкой, соединительные элементы
- 86 Сверхмощные угловые элементы 90°
- 87 Сверхмощные «Т» - образные соединительные элементы
- 88 Сверхмощные крестообразные соединительные элементы
- 89 Плоский угол 135°, внутренний и внешний вертикальный изгибаемый угол, вертикальный «Т» - образный элемент
- 90 Сверхмощные кабельные лотки, сверхмощные кабельные лотки с крышкой, соединительные элементы
- 91 Сверхмощные угловые элементы 90°
- 92 Сверхмощные «Т» - образные соединительные элементы
- 93 Сверхмощные крестообразные соединительные элементы
- 94 Плоский угол 135°, внутренний и внешний вертикальный изгибаемый угол, вертикальный «Т» - образный элемент
- 95 Редуктор
- 97 Прочные кабельные лотки
- 98 Прочные кабельные лотки, соединительные элементы
- 99 Кабельные лотки корабельного типа (паркет), арматурного типа, крепёжные элементы со шпилькой, соединительные элементы
- 100 Кабельные лотки арматурного типа
- 101 Магистральные лотки с крышкой
- 102 Углы и повороты 90° для магистральных лотков с крышкой
- 103 «Т» - образные соединительные элементы для магистральных лотков с крышкой
- 104 Крестообразные соединительные элементы для магистральных лотков с крышкой
- 105 Внутренние углы для магистральных лотков с крышкой



- 106 Внешние углы для магистральных лотков с крышкой
- 107 Заглушки для магистральных лотков с крышкой
- 108 Соединительные элементы для магистральных лотков с крышкой
- 109 Редуктор для магистральных лотков с крышкой
- 110 Крышки для кабельных лотков
- 111 Фиксаторы крышек
- 112 Сепаратор, наконечник
- 113 Опорные элементы, соединительный элемент изменяющий направление
- 115 Кабельная лестница со ступеньками «С» - профиля, соединительные элементы
- 116 Угловые элементы 90°
- 117 Угловые элементы 90°
- 118 Угловые элементы 90°
- 119 Крышка для угла 90°
- 120 «Т» - образные соединительные элементы
- 121 «Т» - образные соединительные элементы
- 122 «Т» - образные соединительные элементы
- 123 «Т» - образные соединительные элементы с крышкой
- 124 Крестообразные соединительные элементы
- 125 Крестообразные соединительные элементы
- 126 Крестообразные соединительные элементы
- 127 Крестообразные соединительные элементы с крышкой
- 128 Плоский угол 135°
- 129 Плоский угол 135°
- 130 Внутренний и внешний вертикальный изгибаемый угол
- 131 Крепления
- 132 Крепления
- 133 Сверхмощные лестничные лотки
- 134 Угловые элементы
- 135 Сверхмощные кабельные лотки, соединительные элементы
- 136 Угловые элементы
- 137 Редуктор
- 138 Лестничные лотки, соединительные элементы
- 139 Угловые элементы
- 140 Угловые элементы
- 141 Крышка для угла 90°
- 142 Внутренний и внешний вертикальный изгибаемый угол
- 143 Редуктор
- 144 Печи для сушки электростатического покрытия

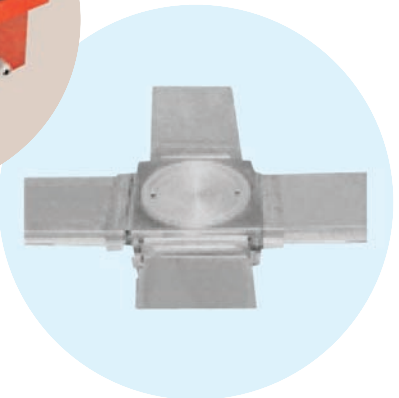
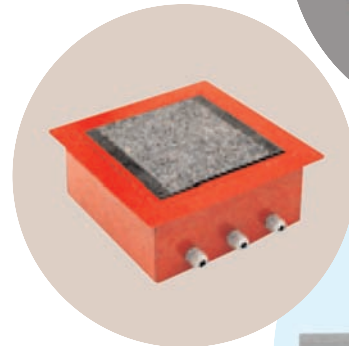
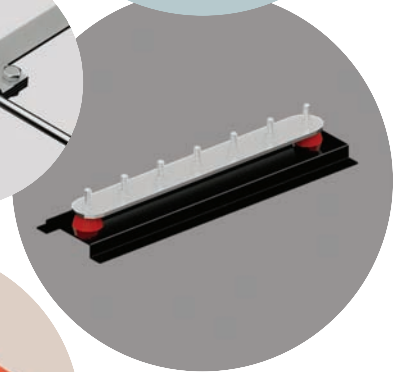
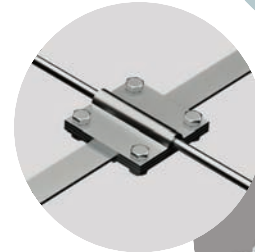
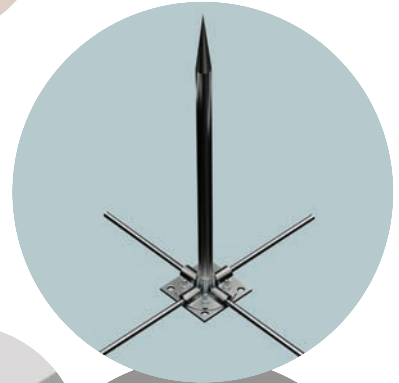
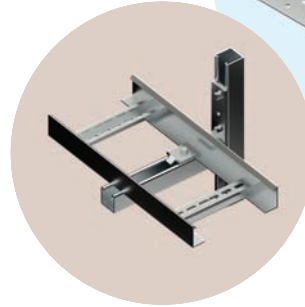
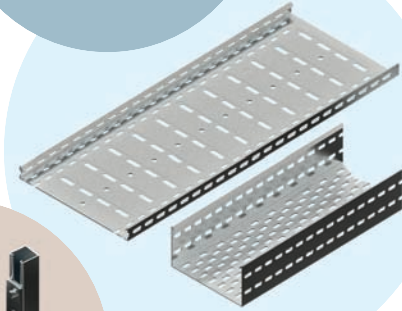
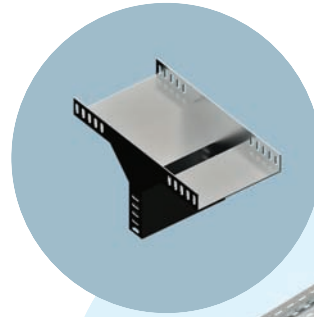
#### СИСТЕМА МОЛНИЕЗАЩИТЫ И ЗАЗЕМЛЕНИЯ

- 150 Активные молниеотводы
- 151 Активные молниеотводы
- 152 Основание удерживающего наконечника
- 153 Основание удерживающего наконечника
- 154 Основание удерживающего наконечника
- 155 Основание удерживающего наконечника
- 156 Элементы крепления активного молниезащитного уловителя (громоотводного наконечника) на стену
- 157 Молниеотводы
- 158 Молниевые уловители (громоотводы) с несколькими наконечниками
- 159 Крепёжные кольца спусков
- 160 Крепёжные кольца спусков
- 161 Пластина с равными потенциалами
- 162 Пластина с равными потенциалами
- 163 Пластина с равными потенциалами
- 164 Заземляющие электроды
- 165 Заземляющие электроды
- 166 Медные листы для заземления
- 167 Соединительные клеммы электродов
- 168 Соединительные клеммы электродов
- 169 Соединительные клеммы электродов
- 170 Соединительные клеммы электродов
- 171 Контрольные фиксаторы
- 172 Оплетенные медные кабели
- 173 Оплетенные медные кабели
- 174 Оплетенные медные кабели
- 175 Оплетенные медные кабели
- 176 Молниеотводы
- 177 Молниеотводы
- 178 Молниеотводы
- 179 Соединительные кольца
- 180 Соединительные кольца
- 181 Соединительные кольца
- 182 Соединительные кольца
- 183 Соединительные кольца
- 184 Дополнительная вставка для кабеля
- 185 Соединительные фиксирующие зажимы
- 186 Кабельный башмак-фиксатор и дополнительные насадки
- 187 Держатель пластины
- 190 Шахта заземления
- 191 Зажимы для труб
- 192 Шасси-кабеля из плетёных медных нитей (круглые)
- 193 Гибкие ленты
- 194 Гибкие ленты
- 195 Пластины, составленные из листов медной фольги
- 196 Статистические стаканы заземления

#### ПОДПОЛНЫЕ КАБЕЛЬНЫЕ ЛОТКИ

- 198 Приподнятые кабельные магистрали «prestige», предназначенные для монтажа под полом
- 199 Кабельные магистрали серии «prestige», монтируемые путём погружения в напольный настил
- 200 Распределительная коробка
- 201 Кабельная магистраль, предназначенная для монтажа под напольным настилом и аксессуарами
- 202 Приподнятые кабельные магистрали «prestige», предназначенные для монтажа под полом
- 203 Приподнятые кабельные магистрали «prestige», предназначенные для монтажа под полом
- 204 Подпольные кабельные лотки (не перфорированные)
- 205 Подпольные кабельные лотки с выбивными отверстиями
- 206 Соединительные элементы
- 207 Подпольные кабельные лотки для фальшпола

#### 208 СЕРТИФИКАТЫ





## О КОМПАНИИ

Компания ООО “ТАСА-ЭЛЕКТРО” вышла на рынок электротехники России в 2009-ом году с новым продуктом собственного производства.

**Мы разработали свежую идею кабельной несущей системы - оптимальное решение вопроса в соотношении качества и цены .**

Благодаря высокой технической поддержке **качество изделий** нашего предприятия остается на уровне лучших мировых производителей аналогичных систем.

Основные виды **выпускаемой** нашим предприятием продукции:

- кабельные конструкции для прокладки проводов и кабелей;
- электромонтажные перфорированные профили;
- заземляющие крепежи и элементы молниезащиты.

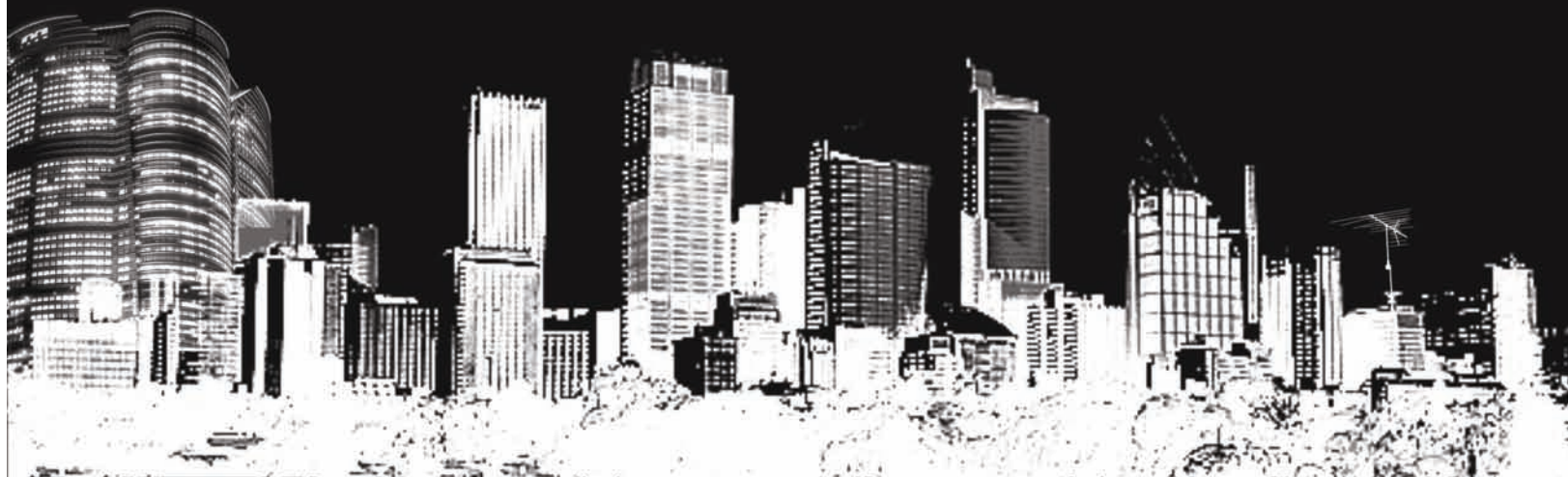
Воплощение дифференцированной продуктовой стратегии позволяет предприятию и нашим партнерам успешно развиваться, строительным и монтажным фирмам **реализовывать сложные и комплексные задачи** на базе гаммы качественного, надежного, современного электротехнического оборудования.

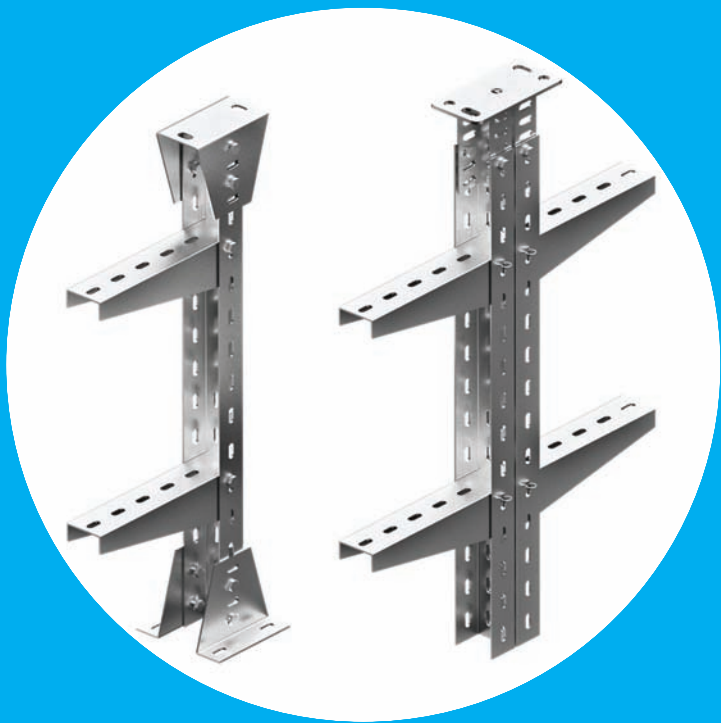
Подбор оборудования и грамотно составленные схемы технологического процесса позволяют нам **выполнять заказы в кратчайшие сроки** (от трех рабочих дней), **обеспечивая качество**, соответствующее **ТУ-344961-001-83164213-09**, разработанное на предприятии.

Ассортимент производимой продукции, представленный в нашем **каталоге**, постоянно пополняется с учетом ваших пожеланий и предложений.

Мы расширили номенклатуру выпускаемой продукции, путем использования стали толщиной от 0,7мм до 5 мм и плавного изменения шкалы полезного сечения лотков и кабельростов посредством расширения диапазона высоты (от 10 до 300мм) и ширины (от 30 до 600мм) данных элементов кабельных трасс.

**Мы будем рады увидеть в вашем лице нашего постоянного клиента.**





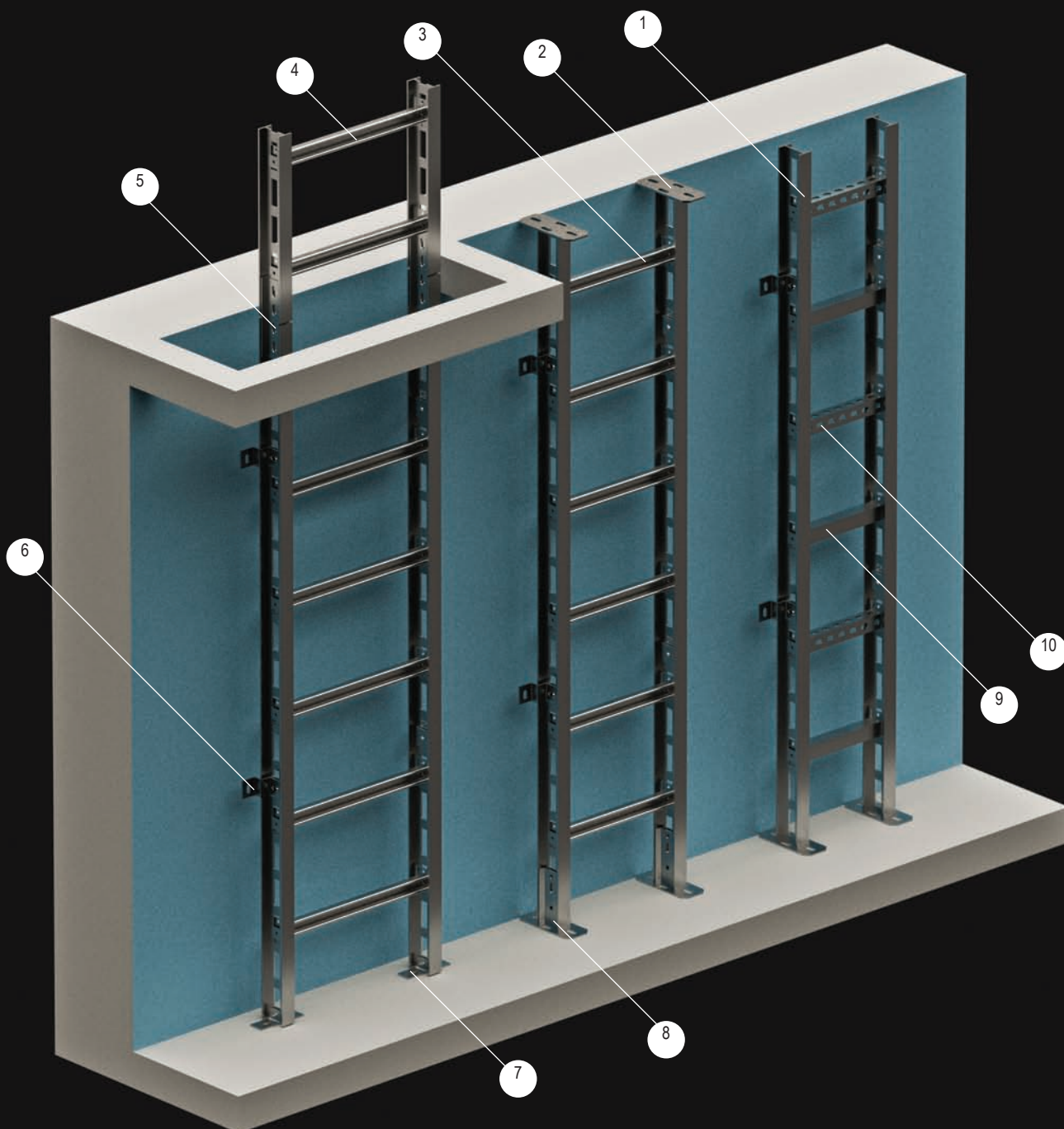
**ОПОРНЫЕ КАБЕЛЬНЫЕ СИСТЕМЫ**  
**Kablo taşıma sistemleri**  
**Cable support systems**





ПРИМЕРЫ МОНТАЖА  
Montaj örnekleri  
Mounting samples

6



номер детали parça No part No	код заказа sipariş kodu order code	страница sayfa No page No
1	TS 9 DL	7
2	TS 10 DL	7
3	TS9-DP DL	13
4	TS9-P DL	13
5	TS1-6 DL	7

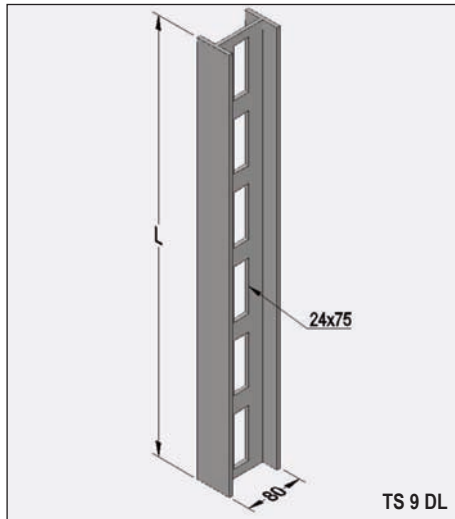
номер детали parça No part No	код заказа sipariş kodu order code	страница sayfa No page No
6	TSDP-2 DL	10
7	TSDP-1 DL	10
8	TSI-HP-B DL	9
9	TS9-L DL	13
10	TS9-L DL	13





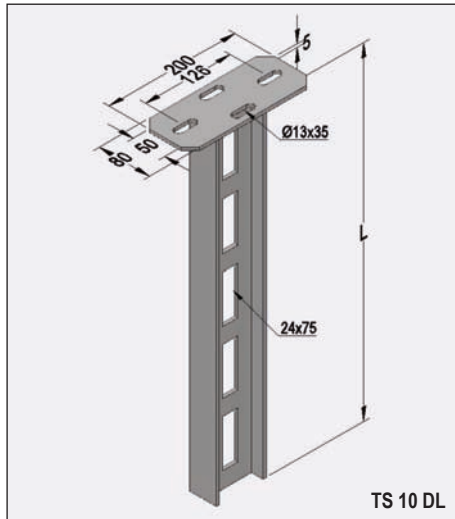
**ОПОРНЫЕ КАБЕЛЬНЫЕ СИСТЕМЫ**  
Kablo taşıma sistemleri  
Cable support systems

**ОПОРНЫЕ ЭЛЕМЕНТЫ**  
NPI-80 destek elemanları  
NPI-80 support system



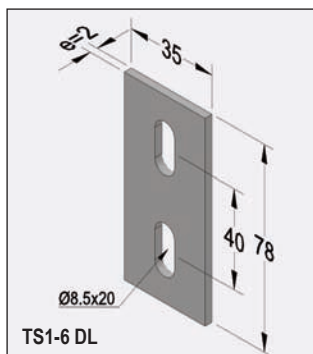
**Опорные элементы**  
NPI-80 destek elemanları  
NPI-80 support system

код заказа sipariş kodu order code	описание açıklama explanation	L mm	вес ağırlık weight
TS 9-200 DL	горячее цинк.	200	1.150
TS 9-300 DL	горячее цинк.	300	1.700
TS 9-400 DL	горячее цинк.	400	2.300
TS 9-500 DL	горячее цинк.	500	2.850
TS 9-600 DL	горячее цинк.	600	3.450
TS 9-700 DL	горячее цинк.	700	4.000
TS 9-800 DL	горячее цинк.	800	4.600
TS 9-900 DL	горячее цинк.	900	5.150
TS 9-1000 DL	горячее цинк.	1000	5.700
TS 9-2000 DL	горячее цинк.	2000	11.450
TS 9-6000 DL	горячее цинк.	6000	34.300



**Опорные элементы**  
NPI-80 destek elemanları  
NPI-80 support system

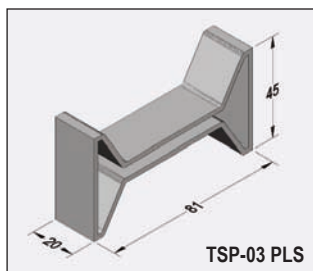
код заказа sipariş kodu order code	описание açıklama explanation	L mm	вес ağırlık weight
TS 10-200 DL	горячее цинк.	200	1.150
TS 10-300 DL	горячее цинк.	300	1.700
TS 10-400 DL	горячее цинк.	400	2.300
TS 10-500 DL	горячее цинк.	500	2.850
TS 10-600 DL	горячее цинк.	600	3.450
TS 10-700 DL	горячее цинк.	700	4.000
TS 10-800 DL	горячее цинк.	800	4.600
TS 10-900 DL	горячее цинк.	900	5.150
TS 10-1000 DL	горячее цинк.	1000	5.700
TS 10-2000 DL	горячее цинк.	2000	11.450
TS 10-6000 DL	горячее цинк.	6000	34.300



**Соединительные элементы**  
NPI-80 ek parçası  
NPI-80 jointing piece

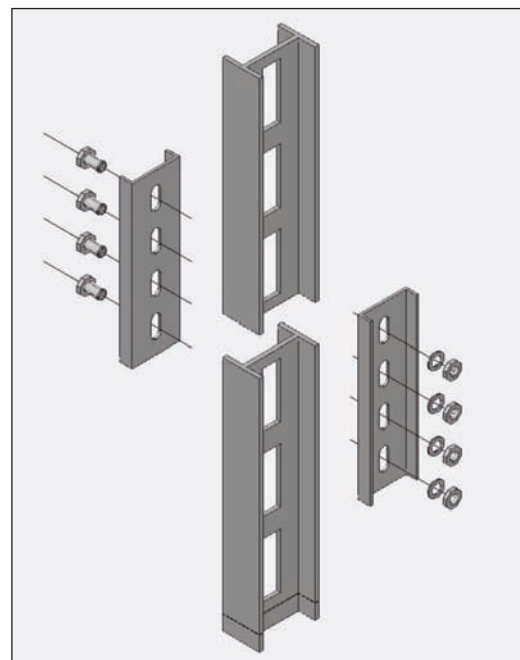
код заказа sipariş kodu order code	описание açıklama explanation	вес ağırlık weight
TS1-6 DL	горячее цинк.	1.250

Болты M10x35 и гайки используются для установки.  
Bağlantı için M10x35 civata kullanınız.  
M10x35 bolts and nuts are used for fixing.



**Пластиковая крышка (конечная) NPI-80**  
NPI-80 plastik kapak (sonlandırma)  
NPI-80 plastic cover

код заказа sipariş kodu order code	описание açıklama explanation	вес ağırlık weight
TSP-03 PLS	пластик	0.012



TU 344961-002-83164213-09; ГОСТ 17516.1-90  
TU 344961-001-83164213-00; ГОСТ 20783-81  
TU 344961-002-83164213-09; GOST 17516.1-90  
TU 344961-001-83164213-00; GOST 20783-81

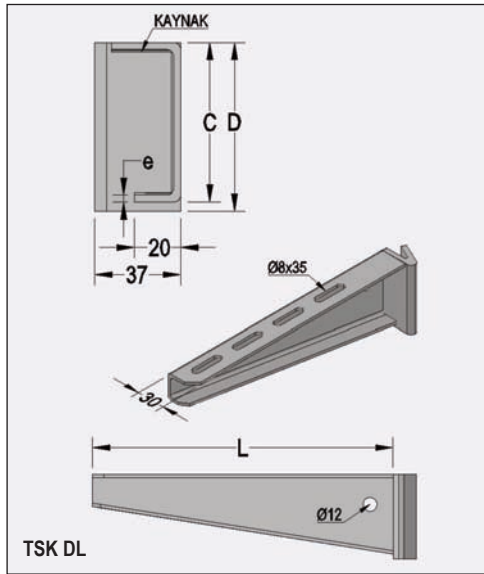
горячее цинк. - горячее цинкование стали методом погружения (глубокое цинкование)  
предвар. цинк. - предварительно оцинкованная сталь по методу Сендзимира



**ОПОРНЫЕ КАБЕЛЬНЫЕ СИСТЕМЫ**  
Kablo taşıma sistemleri  
Cable support systems

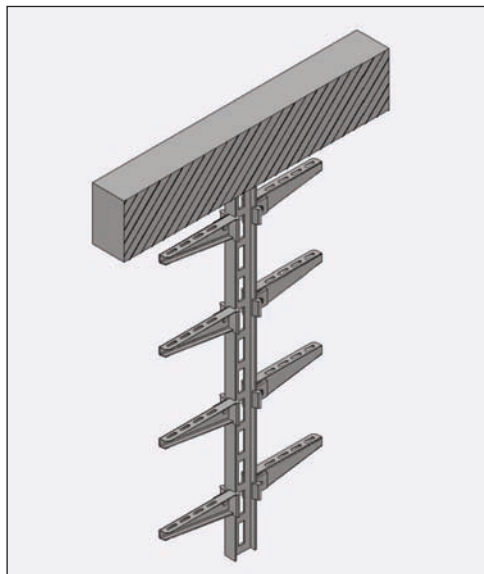
8

**КРЕПЛЕНИЯ КОНСОЛЬ «TSK»**  
TSK konsollar  
Brackets



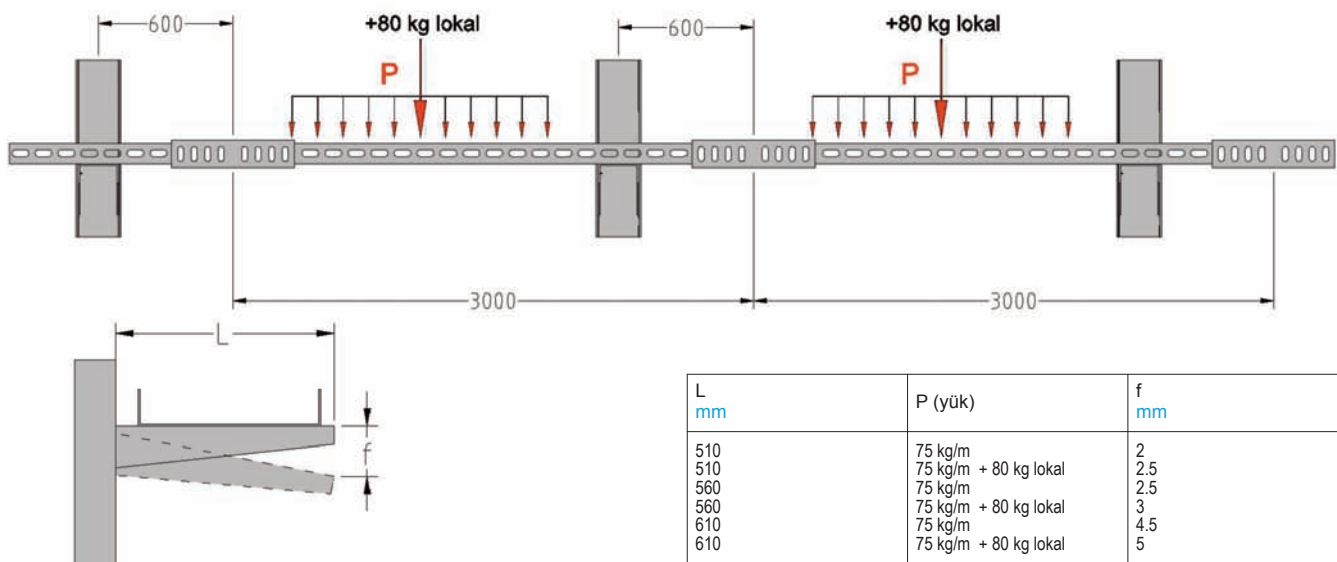
**Крепления консоль «TSK»**  
TSK konsol  
TSK bracket

код заказа sipariş kodu order code	описание açıklama explanation	C mm	D mm	e mm	L mm	вес ağırlık weight
TSK-110 DL	горячее цинк.	69	73	3	100	0.560
TSK-160 DL	горячее цинк.	69	73	3	160	0.690
TSK-210 DL	горячее цинк.	69	73	3	200	0.780
TSK-260 DL	горячее цинк.	69	73	3	260	0.940
TSK-310 DL	горячее цинк.	69	73	3	300	0.980
TSK-360 DL	горячее цинк.	69	73	3	360	1.160
TSK-410 DL	горячее цинк.	69	73	3	400	1.220
TSK-460 DL	горячее цинк.	80	83	3	460	1.520
TSK-510 DL	горячее цинк.	80	83	3	500	1.550
TSK-560 DL	горячее цинк.	80	83	3	560	1.750
TSK-610 DL	горячее цинк.	80	83	3	600	1.830



**Крепления консоль «TSK»**  
TSK konsol  
TSK bracket

код заказа sipariş kodu order code	описание açıklama explanation	C mm	D mm	e mm	L mm	вес ağırlık weight
TSK-110 PG	предвар. цинк.	69	73	3	100	0.560
TSK-160 PG	предвар. цинк.	69	73	3	160	0.690
TSK-210 PG	предвар. цинк.	69	73	3	200	0.780
TSK-260 PG	предвар. цинк.	69	73	3	260	0.940
TSK-310 PG	предвар. цинк.	69	73	3	300	0.980
TSK-360 PG	предвар. цинк.	69	73	3	360	1.160
TSK-410 PG	предвар. цинк.	69	73	3	400	1.220
TSK-460 PG	предвар. цинк.	80	83	3	460	1.520
TSK-510 PG	предвар. цинк.	80	83	3	500	1.550
TSK-560 PG	предвар. цинк.	80	83	3	560	1.750
TSK-610 PG	предвар. цинк.	80	83	3	600	1.830



TU 344961-002-83164213-09; ГОСТ 17516.1-90  
TU 344961-001-83164213-00; ГОСТ 20783-81  
TU 344961-002-83164213-09; GOST 17516.1-90  
TU 344961-001-83164213-00; GOST 20783-81

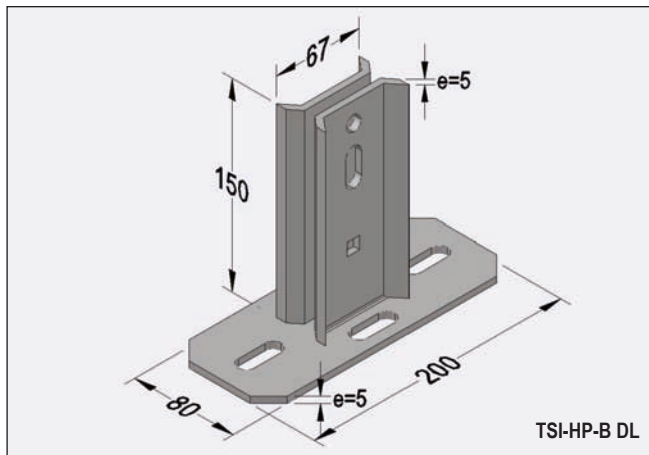
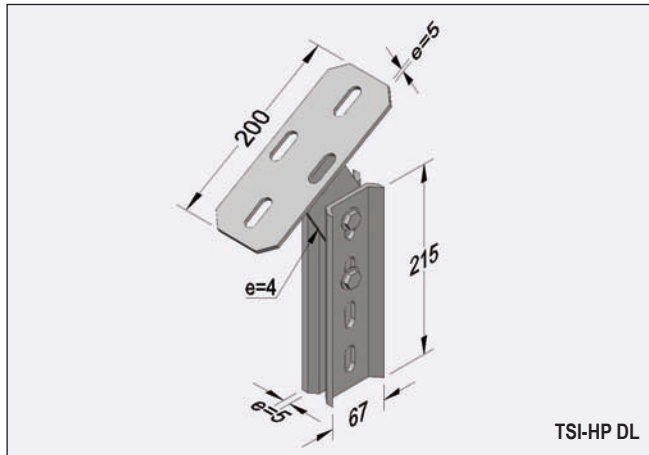
**горячее цинк.** - горячее цинкование стали методом погружения (глубокое цинкование)  
**предвар. цинк.** - предварительно оцинкованная сталь по методу Сендзимира





**ОПОРНЫЕ КАБЕЛЬНЫЕ СИСТЕМЫ**  
Kablo taşıma sistemleri  
Cable support systems

**ПРОФИЛЬ «I» С РЕГУЛИРУЕМЫМ КРЕПЛЕНИЕМ К ПОТОЛКУ**  
"I" profil tavan tespit elemanları  
Adjustable head plate for "I" support



Профиль «I» с регулируемым креплением к потолку  
"I" profil tavan tespit elemanları  
Adjustable head plate for "I" support

код заказа sipariş kodu order code	описание açıklama explanation	вес ağırlık weight
TSI-HP DL	горячее цинк.	2.200
TSI-HP PG	предвар. цинк.	2.200

Профиль «I» с регулируемым креплением к потолку  
"I" profil tavan tespit elemanları  
Adjustable head plate for "I" support

код заказа sipariş kodu order code	описание açıklama explanation	вес ağırlık weight
TSI-HP-A DL	горячее цинк.	2.200
TSI-HP-A PG	предвар. цинк.	2.200

Профиль «I» с регулируемым креплением к потолку  
"I" profil tavan tespit elemanları  
Adjustable head plate for "I" support

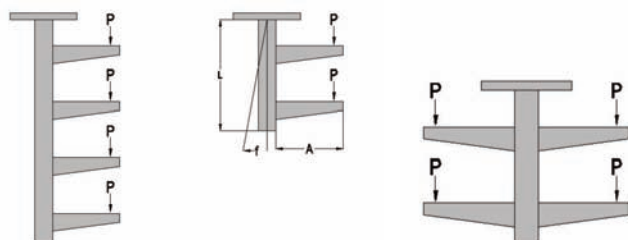
код заказа sipariş kodu order code	описание açıklama explanation	вес ağırlık weight
TSI-HP-B DL	горячее цинк.	1.200
TSI-HP-B PG	предвар. цинк.	1.200

Статистические значения «I» - образной опоры с одной несущей стороной  
"I" profil statik değerler tek taraflı yüklemeye  
"I" support static values single side loading

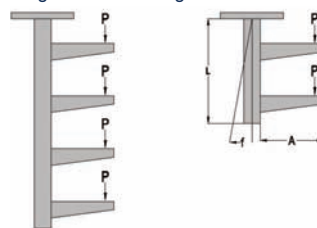
длина консоли konsol uzunluğu bracket length (mm)	200	200	200	400	400	400	600	600	600
Σ P (N)	3000	6000	9000	2100	4500	7000	1500	3000	5000
L=500 mm f(mm)	0	1	-	0	2	-	0	3	-
L=1000 mm f(mm)	2	3	7	2	5	9	2	5	9
L=2000 mm f(mm)	3	5	11	3	7	13	3	7	13

Статистические значения «I» - образной опоры с двумя несущими сторонами  
"I" profil statik değerler çift taraflı askıda max üniform yüklemeye f=0  
"I" support static values max.admissible load, uniformly spread on both sides f=0

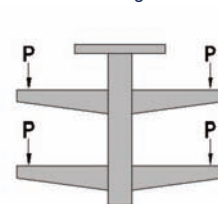
длина консоли konsol uzunluğu bracket length (mm)	200	200	200	400	400	400	600	600	600
Σ P (N)	6000	12000	18000	4200	9000	14000	3000	6000	10000



С одной монтажной стороной  
Tek taraflı montajda  
Single side mounting



С двумя монтажными сторонами  
Çift taraflı montajda  
Double side mounting



P - максимальный груз  
dübelin (betona çatlattmadan)  
taşıyabileceği maksimum yük <P> (kN)  
max. load carried by the anchor

L - длина консоли  
konsol anma uzunluğu (mm)  
bracket length

N - количество консолей  
uygulanabilecek konsol sayısı (adet)  
number of brackets

P	L	N
P ≤ 0.20 kN	100	10
P ≤ 0.20 kN	200	10
P ≤ 0.20 kN	300	6
P ≤ 0.20 kN	400	3
P ≤ 0.20 kN	500	2
P ≤ 0.20 kN	600	2

Максимальный груз  
Başlıklı profilin taşıyabileceği maksimum yük <P> (kN)  
Max. load carried by the head plated profile

L	taşınabilecek toplam P (kN)
100	5.90
200	5.50
300	5.20
400	5.00
500	4.80
600	4.50

ΣM=пол. момент  
toplam eğilme momenti  
total moment

ΣM=0  
Eşit dağılmış yükte  
Taşınabilecek toplam P (kN) = 10.00  
Uniformly spread total P (kN)

TU 344961-002-83164213-09; ГОСТ 17516.1-90  
TU 344961-001-83164213-00; ГОСТ 20783-81  
TU 344961-002-83164213-09; GOST 17516.1-90  
TU 344961-001-83164213-00; GOST 20783-81

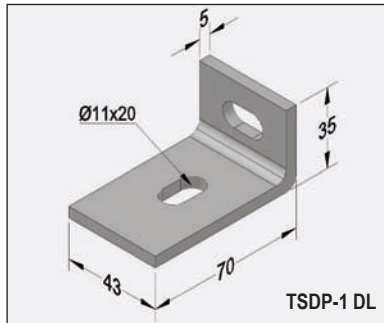
горячее цинк. - горячее цинкование стали методом погружения (глубокое цинкование)  
предвар. цинк. - предварительно оцинкованная сталь по методу Сендимира



**ОПОРНЫЕ КАБЕЛЬНЫЕ СИСТЕМЫ**  
Kablo taşıma sistemleri  
Cable support systems

**КРЕПЁЖНЫЙ ХОМУТ**  
Tespit kelepçesi  
Mounting clamp

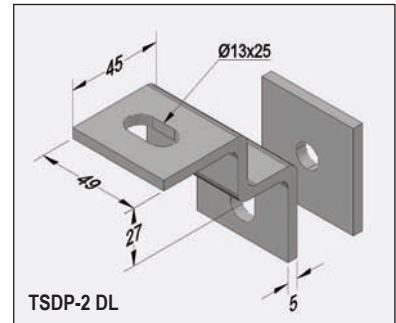
10



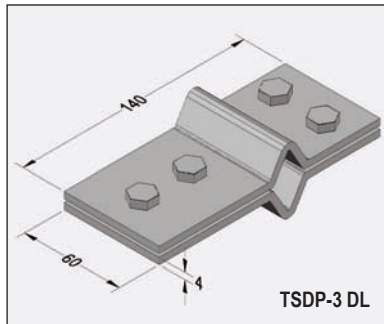
TSDP-1 DL

Крепёжный хомут  
Tespit kelepçesi  
Mounting clamp

код заказа sipariş kodu order code	описание açıklama explanation	e mm	вес ağırlık weight
TSDP-1 DL	горячее цинк.	5	0.150
TSDP-2 DL	горячее цинк.	5	0.220
TSDP-1 PG	предвар. цинк.	5	0.150
TSDP-2 PG	предвар. цинк.	5	0.220



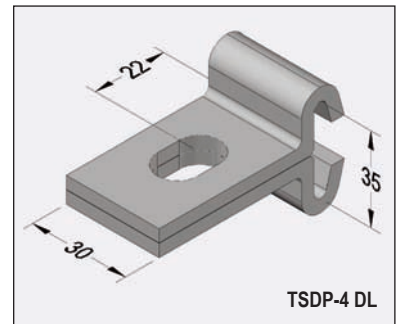
TSDP-2 DL



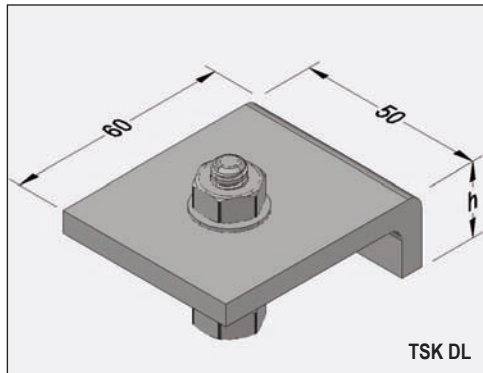
TSDP-3 DL

Крепёжный хомут  
Tespit kelepçesi  
Mounting clamp

код заказа sipariş kodu order code	описание açıklama explanation	e mm	вес ağırlık weight
TSDP-3 DL	горячее цинк.	4	0.800
TSDP-4 DL	горячее цинк.	4	0.130
TSDP-3 PG	предвар. цинк.	4	0.800
TSDP-4 PG	предвар. цинк.	4	0.130



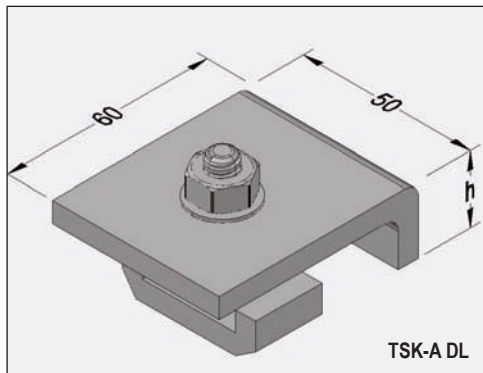
TSDP-4 DL



TSK DL

Крепёжный хомут  
Tespit kelepçesi  
Mounting clamp

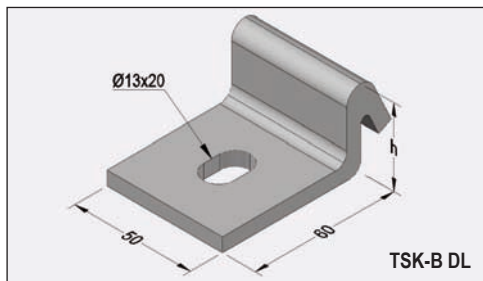
код заказа sipariş kodu order code	описание açıklama explanation	h mm	e mm	вес ağırlık weight
TSK-15 DL	горячее цинк.	15	6	0.200
TSK-20 DL	горячее цинк.	20	6	0.230
TSK-25 DL	горячее цинк.	25	6	0.250
TSK-15 PG	предвар. цинк.	15	6	0.200
TSK-20 PG	предвар. цинк.	20	6	0.230
TSK-25 PG	предвар. цинк.	25	6	0.250



TSK-A DL

Крепёжный хомут  
Tespit kelepçesi  
Mounting clamp

код заказа sipariş kodu order code	описание açıklama explanation	h mm	e mm	вес ağırlık weight
TSK-15A DL	горячее цинк.	15	6	0.220
TSK-20A DL	горячее цинк.	20	6	0.240
TSK-25A DL	горячее цинк.	25	6	0.260
TSK-15A PG	предвар. цинк.	15	6	0.220
TSK-20A PG	предвар. цинк.	20	6	0.240
TSK-25A PG	предвар. цинк.	25	6	0.260



TSK-B DL

Крепёжный хомут  
Tespit kelepçesi  
Mounting clamp

код заказа sipariş kodu order code	описание açıklama explanation	e mm	вес ağırlık weight
TSK-B DL	горячее цинк.	6	0.270
TSK-B PG	предвар. цинк.	6	0.270

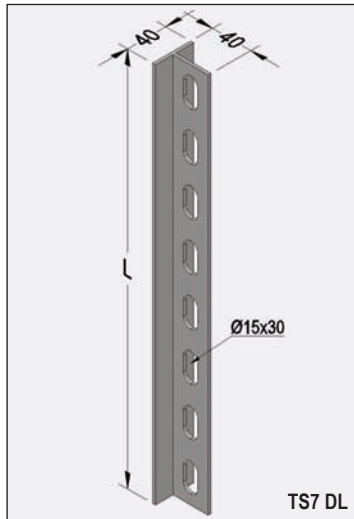
TU 344961-002-83164213-09; ГОСТ 17516.1-90  
TU 344961-001-83164213-00; ГОСТ 20783-81  
TU 344961-002-83164213-09; GOST 17516.1-90  
TU 344961-001-83164213-00; GOST 20783-81

**горячее цинк.** - горячее цинкование стали методом погружения (глубокое цинкование)  
**предвар. цинк.** - предварительно оцинкованная сталь по методу Сендзимира



**ОПОРНЫЕ КАБЕЛЬНЫЕ СИСТЕМЫ**  
Kablo taşıma sistemleri  
Cable support systems

**ОПОРНЫЕ ЭЛЕМЕНТЫ**  
NPT-40 destek elemanları  
NPT-40 support system



«Т» образная стойка опорных систем  
Başlıksız NPT-40 destek elemanı  
NPT-40 support system

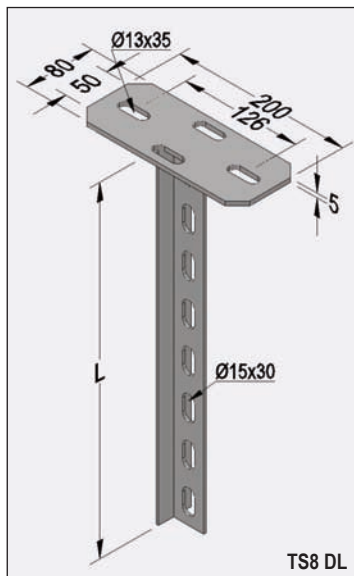
код заказа sipariş kodu order code	описание açıklama explanation	L mm	вес ağırlık weight
TS7-200 DL	горячее цинк.	200	0.460
TS7-300 DL	горячее цинк.	300	0.700
TS7-400 DL	горячее цинк.	400	0.950
TS7-500 DL	горячее цинк.	500	1.150
TS7-600 DL	горячее цинк.	600	1.400
TS7-700 DL	горячее цинк.	700	1.650
TS7-800 DL	горячее цинк.	800	1.850
TS7-900 DL	горячее цинк.	900	2.100
TS7-1000 DL	горячее цинк.	1000	2.300
TS7-2000 DL	горячее цинк.	2000	4.600
TS7-6000 DL	горячее цинк.	6000	13.800

Профиль «Т» с регулируемым креплением к потолку  
T profil tavan tespit elemanları  
Adjustable head plate for T support

код заказа sipariş kodu order code	описание açıklama explanation	вес ağırlık weight
TS-HP DL	горячее цинк.	1.250
TS-HP PG	предвар. цинк.	1.250

Профиль «Т» с регулируемым креплением к потолку  
T profil tavan tespit elemanları  
Adjustable head plate for T support

код заказа sipariş kodu order code	описание açıklama explanation	вес ağırlık weight
TS-HP-A DL	горячее цинк.	1.350
TS-HP-A PG	предвар. цинк.	1.350



«Т» образная стойка опорных систем  
Başlıklı NPT-40 destek elemanı  
NPT-40 support system

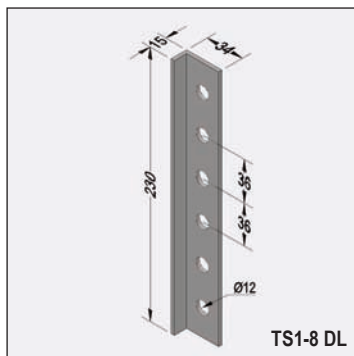
код заказа sipariş kodu order code	описание açıklama explanation	L mm	вес ağırlık weight
TS8-200 DL	горячее цинк.	200	1.050
TS8-300 DL	горячее цинк.	300	1.250
TS8-400 DL	горячее цинк.	400	1.500
TS8-500 DL	горячее цинк.	500	1.700
TS8-600 DL	горячее цинк.	600	1.950
TS8-700 DL	горячее цинк.	700	2.150
TS8-800 DL	горячее цинк.	800	2.400
TS8-900 DL	горячее цинк.	900	2.650
TS8-1000 DL	горячее цинк.	1000	2.850
TS8-2000 DL	горячее цинк.	2000	5.150
TS8-6000 DL	горячее цинк.	6000	14.350

Профиль «Т» с регулируемым креплением к потолку  
T profil tavan tespit elemanları  
Adjustable head plate for T support

код заказа sipariş kodu order code	описание açıklama explanation	вес ağırlık weight
TS-HP-B DL	горячее цинк.	0.860
TS-HP-B PG	предвар. цинк.	0.860

Профиль «Т» с регулируемым креплением к потолку  
T profil tavan tespit elemanları  
Adjustable head plate for T support

код заказа sipariş kodu order code	описание açıklama explanation	вес ağırlık weight
TS-HP-C DL	горячее цинк.	0.770
TS-HP-D DL	горячее цинк.	0.770
TS-HP-C PG	предвар. цинк.	0.770
TS-HP-D PG	предвар. цинк.	0.770



Соединительные элементы  
NPT-40 ek elemanı  
NPT-40 support system

код заказа sipariş kodu order code	описание açıklama explanation	вес ağırlık weight
TS1-8 DL	горячее цинк.	0.500

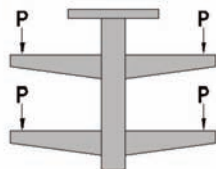
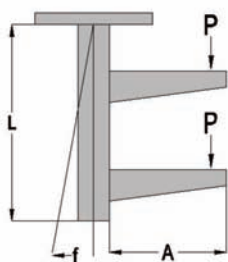
Болты M10x35 и гайки используются для установки.  
Bağlantı için M10x35 civata kullanınız.  
M10x35 Bolts and nuts are used for fixing.

Статистические значения «I» - образной опоры с одной несущей стороной  
"I" profil statik değerler tek taraflı yüklemeye  
"I" support static values single side loading

длина консоли konsol uzunluğu bracket length (mm)	200	200	200	400	400	400	600	600	600
Σ P (N)	1200	2400	3600	650	1300	2000	460	900	1400
L=500 mm f(mm)	3	5	-	3	6	-	3	6	-
L=1000 mm f(mm)	5	11	18	6	12	20	6	13	20
L=2000 mm f(mm)	9	16	23	10	17	25	10	18	26

Статистические значения «I» - образной опоры с двумя несущими сторонами  
"I" profil statik değerler çift taraflı askıda max üniform yüklemeye f=0  
"I" support static values max.admissible load, uniformly spread on both sides f=0

длина консоли konsol uzunluğu bracket length (mm)	200	200	200	400	400	400	600	600	600
Σ P (N)	2400	3600	4800	1300	1950	2650	920	1360	1860



TU 344961-002-83164213-09; ГОСТ 17516.1-90  
TU 344961-001-83164213-00; ГОСТ 20783-81  
TU 344961-002-83164213-09; GOST 17516.1-90  
TU 344961-001-83164213-00; GOST 20783-81

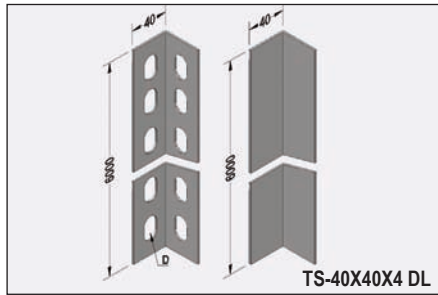
горячее цинк. - горячее цинкование стали методом погружения (глубокое цинкование)  
предвар. цинк. - предварительно оцинкованная сталь по методу Сендзимира



**ОПОРНЫЕ КАБЕЛЬНЫЕ СИСТЕМЫ**  
Kablo taşıma sistemleri  
Cable support systems

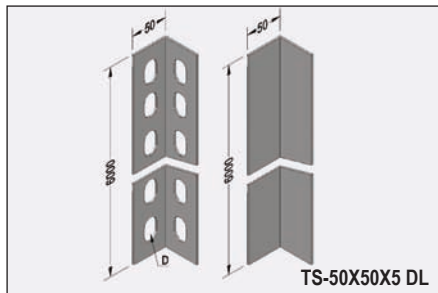
**ОПОРНЫЕ ЭЛЕМЕНТЫ**  
Destek elemanları  
Support system

12



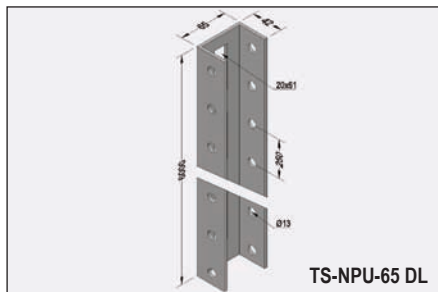
**Опорные элементы**  
Destek elemanları NPL (40X40X4)  
Support systems(40X40X4angle irons)

код заказа sipariş kodu order code	описание açıklama explanation	L mm	D mm	вес ağırlık weight
TS-40X40X4 DL	горячее цинк.	6000		2.500
TS-40X40X4-A DL	горячее цинк.	6000	11X35	2.420
TS-40X40X4-B DL	горячее цинк.	6000	15X25	2.420



**Опорные элементы**  
Destek elemanları NPL (50X50X5)  
Support systems(50X50X5angle irons)

код заказа sipariş kodu order code	описание açıklama explanation	L mm	D mm	вес ağırlık weight
TS-50X50X5 DL	горячее цинк.	6000		3.820
TS-50X50X5-A DL	горячее цинк.	6000	11X35	3.770
TS-50X50X5-B DL	горячее цинк.	6000	15X25	3.770



**Опорные элементы - «U» образные профили**  
NPU-65 profil destek elemanı  
NPU profiles support systems

код заказа sipariş kodu order code	описание açıklama explanation	L mm	вес ağırlık weight
TS-NPU-65 DL	горячее цинк.	6000	3.820
TS-NPU-65-A DL	горячее цинк.	6000	3.770
TS-NPU-65-B DL	горячее цинк.	6000	3.770

Изготовлено максимальной длиной 6 м. Возможно производить по размерам высоты согласно заказа. Пожалуйста, информируйте о размере высоты во время заказа.  
Maksimum imalat boyu 6 metredir. İsteğe bağlı olarak istenilen boyda imalat yapılabilir. Siparişlerde lütfen ihtiyacınız olan boy ölçüsünü bildiriniz.  
Maximum manufacturing length is 6 mt. Requested lengths can be manufacturing. Please inform the length when ordering.

**Крепёжный хомут**  
Tespit kelepçesi  
Mounting clamp

код заказа sipariş kodu order code	описание açıklama explanation	D mm	вес ağırlık weight
TSK-1 DL	горячее цинк.	M8	0.175
TSK-2 DL	горячее цинк.	Ø9	0.175
TSK-3 DL	горячее цинк.	M10	0.175
TSK-4 DL	горячее цинк.	Ø11	0.175

**Крепёжный хомут**  
Tespit kelepçesi  
Mounting clamp

код заказа sipariş kodu order code	описание açıklama explanation	вес ağırlık weight
TSK-B DL	горячее цинк.	0.715

**Крепёжный хомут**  
Tespit kelepçesi  
Mounting clamp

код заказа sipariş kodu order code	описание açıklama explanation	D mm	вес ağırlık weight
TSK-1A DL	горячее цинк.	M8	0.220
TSK-2A DL	горячее цинк.	Ø9	0.220
TSK-3A DL	горячее цинк.	M10	0.220
TSK-4A DL	горячее цинк.	Ø11	0.220

**Крепёжный хомут**  
Tespit kelepçesi  
Mounting clamp

код заказа sipariş kodu order code	описание açıklama explanation	вес ağırlık weight
TSK-ÖZEL DL	горячее цинк.	

Пожалуйста, указывайте размеры при заказе.  
Malzeme sipariş ederken bağlanacak olan NPI demirinin ve L ölçüsünü belirtiniz.  
Please indicate dimension and length of the NPI iron when you order.

TU 344961-002-83164213-09; GOST 17516.1-90  
TU 344961-001-83164213-00; GOST 20783-81  
TU 344961-002-83164213-09; GOST 17516.1-90  
TU 344961-001-83164213-00; GOST 20783-81

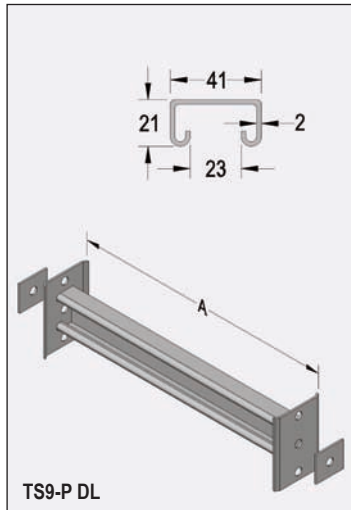
**горячее цинк.** - горячее цинкование стали методом погружения (глубокое цинкование)  
**предвар. цинк.** - предварительно оцинкованная сталь по методу Сендзимира



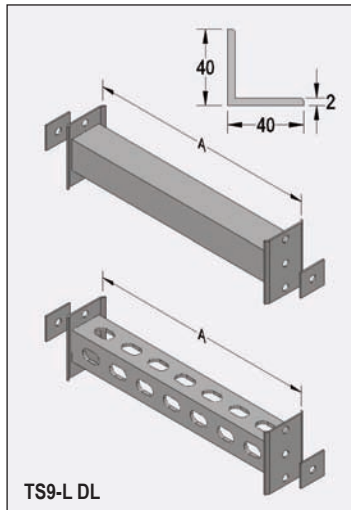
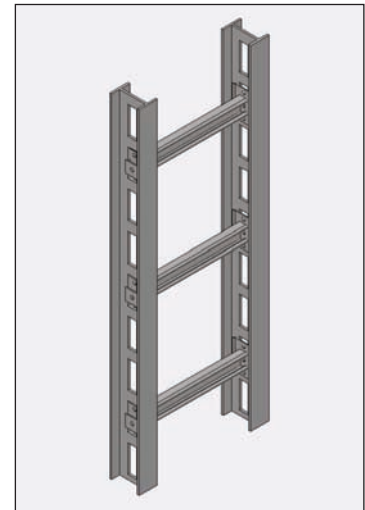


**ОПОРНЫЕ КАБЕЛЬНЫЕ СИСТЕМЫ**  
**Kablo taşıma sistemleri**  
**Cable support systems**

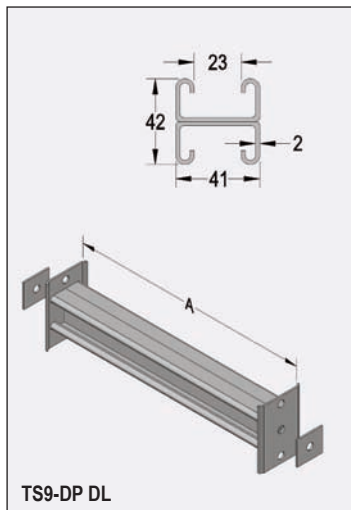
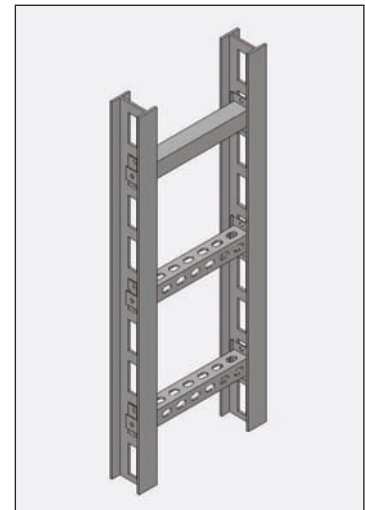
**NPİ ЛЕСТНИЦА**  
**NPI-80 merdiven**  
**Rung for NPI-80 ladder**



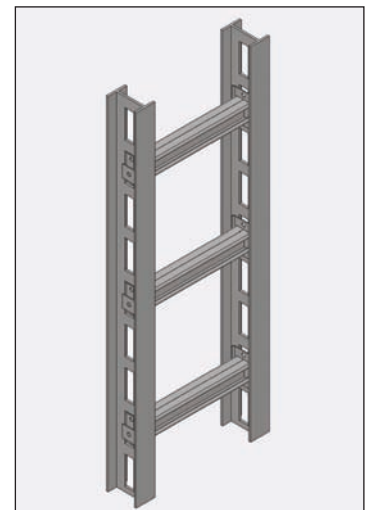
NPİ лестница NPI merdiven basamağı Rung for NPI ladder				
код заказа sipariş kodu order code	описание açıklama explanation	A mm	e mm	вес ağırlık weight
TS9-300-P DL	горячее цинк.	300	2	0.600
TS9-400-P DL	горячее цинк.	400	2	0.750
TS9-500-P DL	горячее цинк.	500	2	0.900
TS9-600-P DL	горячее цинк.	600	2	1.110
TS9-700-P DL	горячее цинк.	700	2	1.250
TS9-800-P DL	горячее цинк.	800	2	1.400
TS9-900-P DL	горячее цинк.	900	2	1.550
TS9-1000-P DL	горячее цинк.	1000	2	1.700
TS9-1200-P DL	горячее цинк.	1200	2	2.050



NPİ лестница NPI merdiven basamağı Rung for NPI ladder				
код заказа sipariş kodu order code	описание açıklama explanation	A mm	e mm	вес ağırlık weight
TS9-300-L DL	горячее цинк.	300	4	0.900
TS9-400-L DL	горячее цинк.	400	4	1.100
TS9-500-L DL	горячее цинк.	500	4	1.350
TS9-600-L DL	горячее цинк.	600	4	1.600
TS9-700-L DL	горячее цинк.	700	4	1.850
TS9-800-L DL	горячее цинк.	800	4	2.100
TS9-900-L DL	горячее цинк.	900	4	2.300
TS9-1000-L DL	горячее цинк.	1000	4	2.550
TS9-1200-L DL	горячее цинк.	1200	4	3.100



NPİ лестница NPI merdiven basamağı Rung for NPI ladder				
код заказа sipariş kodu order code	описание açıklama explanation	A mm	e mm	вес ağırlık weight
TS9-300-DP DL	горячее цинк.	300	2	1.050
TS9-400-DP DL	горячее цинк.	400	2	1.400
TS9-500-DP DL	горячее цинк.	500	2	1.700
TS9-600-DP DL	горячее цинк.	600	2	2.050
TS9-700-DP DL	горячее цинк.	700	2	2.350
TS9-800-DP DL	горячее цинк.	800	2	2.700
TS9-900-DP DL	горячее цинк.	900	2	3.000
TS9-1000-DP DL	горячее цинк.	1000	2	3.350
TS9-1200-DP DL	горячее цинк.	1200	2	4.000



Код заявки только для ступени. Смотрите «С»-образные профили в разделе «опорные элементы». Пожалуйста, информируйте о наличии отверстий в ступени во время заказа.  
 Kodlar sadece basamak içindir. Taşıyıcı profilleri NPI destek elemanları sayfasından sipariş ediniz.  
 Basamakların siparişlerinde lütfen delikli olup olmadığını belirtiniz.  
 These codes are only defined for the rungs. Please choose the main profiles from the NPI support systems page.  
 Please specify if the rungs will be or not in your order.

TU 344961-002-83164213-09; ГОСТ 17516.1-90  
 TU 344961-001-83164213-00; ГОСТ 20783-81  
 TU 344961-002-83164213-09; GOST 17516.1-90  
 TU 344961-001-83164213-00; GOST 20783-81

**горячее цинк.** - горячее цинкование стали методом погружения (глубокое цинкование)  
**предвар. цинк.** - предварительно оцинкованная сталь по методу Сендзимира



**ОПОРНЫЕ КАБЕЛЬНЫЕ СИСТЕМЫ**  
Kablo taşıma sistemleri  
Cable support systems

14

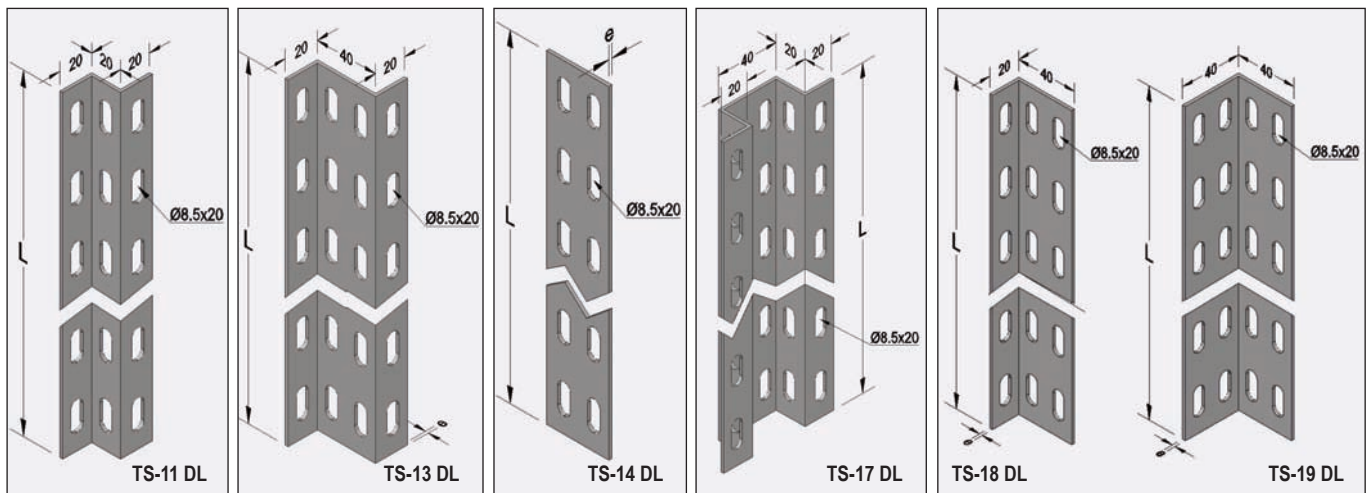
**СИСТЕМА КОНСОЛЬНЫХ ПОДВЕСОК**  
Konsol askı sistemleri  
Bracket hanging system

Система консольных подвесок Konsol askı sistemleri Bracket hanging system				
код заказа sipariş kodu order code	описание açıklama explanation	L mm	e mm	вес ağırlık weight
TS-11 DL	горячее цинк.	3000	2	0.960
TS-12 DL	горячее цинк.	3000	2	1.600

Система консольных подвесок Konsol askı sistemleri Bracket hanging system				
код заказа sipariş kodu order code	описание açıklama explanation	L mm	e mm	вес ağırlık weight
TS-11 PG	предвар. цинк.	3000	2	0.960
TS-12 PG	предвар. цинк.	3000	2	1.600

Система консольных подвесок Konsol askı sistemleri Bracket hanging system				
код заказа sipariş kodu order code	описание açıklama explanation	L mm	e mm	вес ağırlık weight
TS-13 DL	горячее цинк.	3000	2	1.280
TS-14 DL	горячее цинк.	3000	2	0.640

Система консольных подвесок Konsol askı sistemleri Bracket hanging system				
код заказа sipariş kodu order code	описание açıklama explanation	L mm	e mm	вес ağırlık weight
TS-13 PG	предвар. цинк.	3000	2	1.280
TS-14 PG	предвар. цинк.	3000	2	0.640



Система консольных подвесок Konsol askı sistemleri Bracket hanging system				
код заказа sipariş kodu order code	описание açıklama explanation	L mm	e mm	вес ağırlık weight
TS-15 DL	горячее цинк.	3000	2	1.920
TS-16 DL	горячее цинк.	3000	2	1.620

Система консольных подвесок Konsol askı sistemleri Bracket hanging system				
код заказа sipariş kodu order code	описание açıklama explanation	L mm	e mm	вес ağırlık weight
TS-15 PG	предвар. цинк.	3000	2	1.920
TS-16 PG	предвар. цинк.	3000	2	1.620

Система консольных подвесок Konsol askı sistemleri Bracket hanging system				
код заказа sipariş kodu order code	описание açıklama explanation	L mm	e mm	вес ağırlık weight
TS-17 DL	горячее цинк.	3000	2	1.920
TS-18 DL	горячее цинк.	3000	2	0.960
TS-19 DL	горячее цинк.	3000	2	1.300

Система консольных подвесок Konsol askı sistemleri Bracket hanging system				
код заказа sipariş kodu order code	описание açıklama explanation	L mm	e mm	вес ağırlık weight
TS-17 PG	предвар. цинк.	3000	2	1.920
TS-18 PG	предвар. цинк.	3000	2	0.960
TS-19 PG	предвар. цинк.	3000	2	1.300

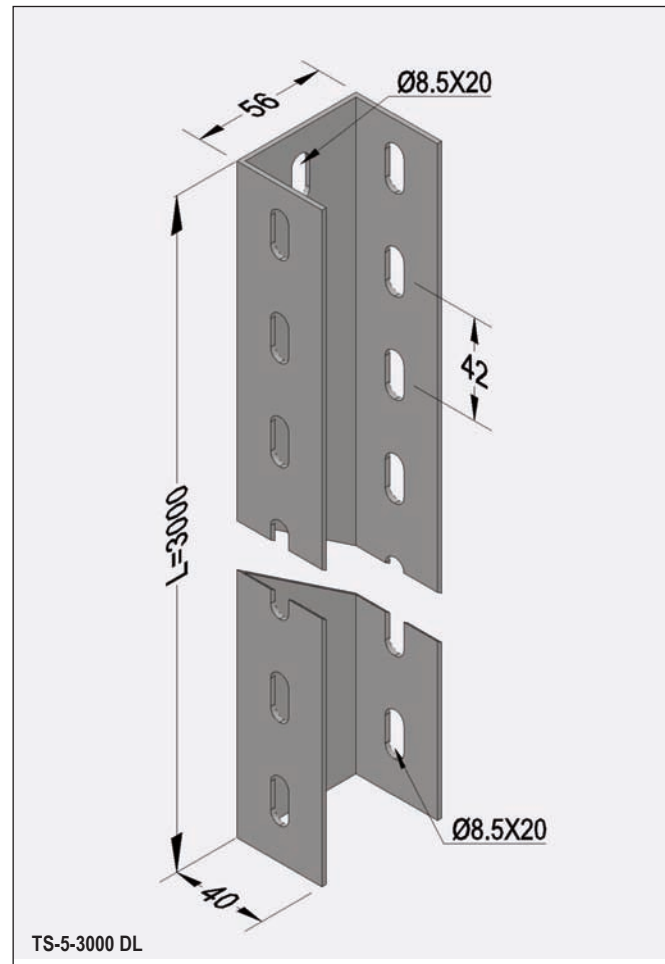
TU 344961-002-83164213-09; ГОСТ 17516.1-90  
TU 344961-001-83164213-00; ГОСТ 20783-81  
TU 344961-002-83164213-09; GOST 17516.1-90  
TU 344961-001-83164213-00; GOST 20783-81

**горячее цинк.** - горячее цинкование стали методом погружения (глубокое цинкование)  
**предвар. цинк.** - предварительно оцинкованная сталь по методу Сендзимира

**СИСТЕМА КОНСОЛЬНЫХ ПОДВЕСОК**  
**Konsol askı sistemleri**  
**Bracket hanging system**

Система консольных подвесок Konsol askı sistemleri Bracket hanging system				
код заказа sipariş kodu order code	описание açıklama explanation	L mm	e mm	вес ağırlık weight
TS-5-3000 DL	горячее цинк.	3000	2	1.880
TS-5/2-3000 DL	горячее цинк.	3000	2	1.800

Система консольных подвесок Konsol askı sistemleri Bracket hanging system				
код заказа sipariş kodu order code	описание açıklama explanation	L mm	e mm	вес ağırlık weight
TS-5-3000 PG	предвар. цинк.	3000	2	1.880
TS-5/2-3000 PG	предвар. цинк.	3000	2	1.800



Система консольных подвесок Konsol askı sistemleri Bracket hanging system				
код заказа sipariş kodu order code	описание açıklama explanation	L mm	e mm	вес ağırlık weight
TS-5A DL	горячее цинк.	3000	2.5	2.350
TS-5B DL	горячее цинк.	3000	3	2.770

Система консольных подвесок Konsol askı sistemleri Bracket hanging system				
код заказа sipariş kodu order code	описание açıklama explanation	L mm	e mm	вес ağırlık weight
TS-5C DL	горячее цинк.	3000	2.5	2.430
TS-5D DL	горячее цинк.	3000	3	2.920

Система консольных подвесок Konsol askı sistemleri Bracket hanging system				
код заказа sipariş kodu order code	описание açıklama explanation	L mm	e mm	вес ağırlık weight
TS-5A PG	предвар. цинк.	3000	2.5	2.350
TS-5B PG	предвар. цинк.	3000	3	2.770

Система консольных подвесок Konsol askı sistemleri Bracket hanging system				
код заказа sipariş kodu order code	описание açıklama explanation	L mm	e mm	вес ağırlık weight
TS-5C PG	предвар. цинк.	3000	2.5	2.430
TS-5D PG	предвар. цинк.	3000	3	2.920

TU 344961-002-83164213-09; ГОСТ 17516.1-90  
 TU 344961-001-83164213-00; ГОСТ 20783-81

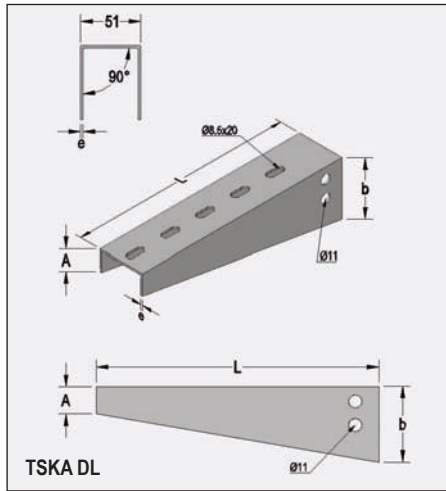
TU 344961-002-83164213-09; GOST 17516.1-90  
 TU 344961-001-83164213-00; GOST 20783-81

**горячее цинк.** - горячее цинкование стали методом погружения (глубокое цинкование)  
**предвар. цинк.** - предварительно оцинкованная сталь по методу Сендзимира



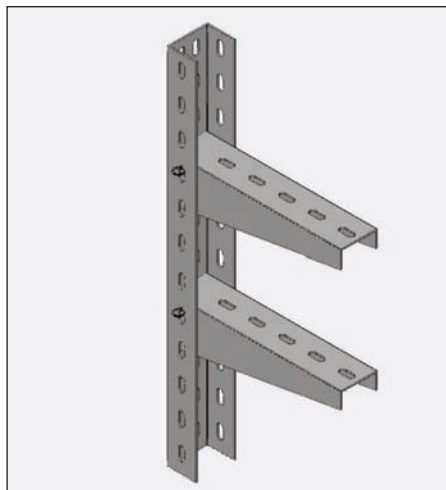
**ОПОРНЫЕ КАБЕЛЬНЫЕ СИСТЕМЫ**  
Kablo taşıma sistemleri  
Cable support systems

**СТЕНОВАЯ КОНСОЛЬ**  
Askı konsolları  
Hanging bracket



**Стеновая консоль**  
Askı konsollu  
Hanger bracket

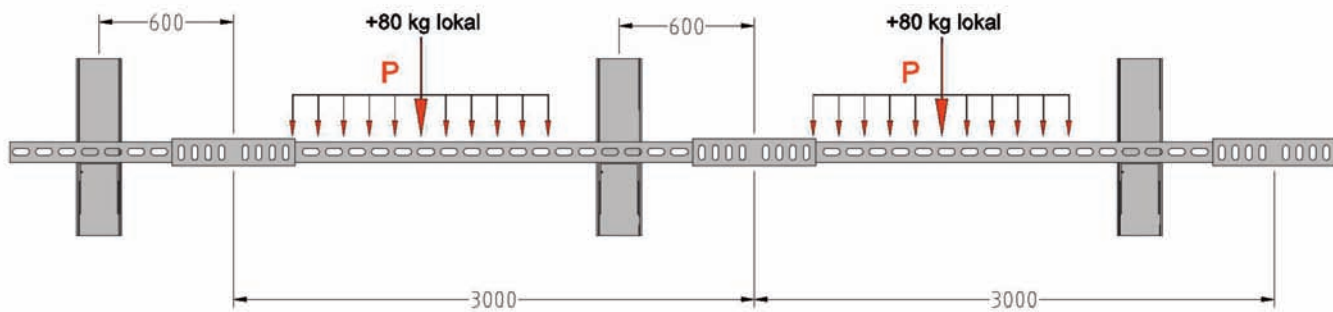
код заказа sipariş kodu order code	описание açıklama explanation	L mm	b mm	A mm	e mm	вес ağırlık weight
TSKA-5 DL	горячее цинк.	100	64	12	1.5	0.180
TSKA-10 DL	горячее цинк.	140	64	12	1.5	0.240
TSKA-20 DL	горячее цинк.	240	64	23	2	0.430
TSKA-30 DL	горячее цинк.	340	90	23	2	0.800
TSKA-40 DL	горячее цинк.	440	90	25	3	1.500
TSKA-50 DL	горячее цинк.	540	90	25	3	1.900
TSKA-60 DL	горячее цинк.	640	90	25	3	2.280



**Стеновая консоль**  
Askı konsollu  
Hanger bracket

код заказа sipariş kodu order code	описание açıklama explanation	L mm	b mm	A mm	e mm	вес ağırlık weight
TSKA-5 PG	предвар. цинк.	100	64	12	1.5	0.180
TSKA-10 PG	предвар. цинк.	140	64	12	1.5	0.240
TSKA-20 PG	предвар. цинк.	240	64	23	2	0.430
TSKA-30 PG	предвар. цинк.	340	90	23	2	0.800
TSKA-40 PG	предвар. цинк.	440	90	25	3	1.500
TSKA-50 PG	предвар. цинк.	540	90	25 <td 3	1.900	
TSKA-60 PG	предвар. цинк.	640	90	25	3	2.280

**Стеновая консоль**  
Askı konsolları seyim testi  
Hanging bracket load deflection



L mm	P (yük)	f mm
440	75 kg/m	1
440	75 kg/m + 80 kg lokal	2
540	75 kg/m	2
540	75 kg/m + 80 kg lokal	3
640	75 kg/m	5
640	75 kg/m + 80 kg lokal	6

TU 344961-002-83164213-09; ГОСТ 17516.1-90  
TU 344961-001-83164213-00; ГОСТ 20783-81  
TU 344961-002-83164213-09; GOST 17516.1-90  
TU 344961-001-83164213-00; GOST 20783-81

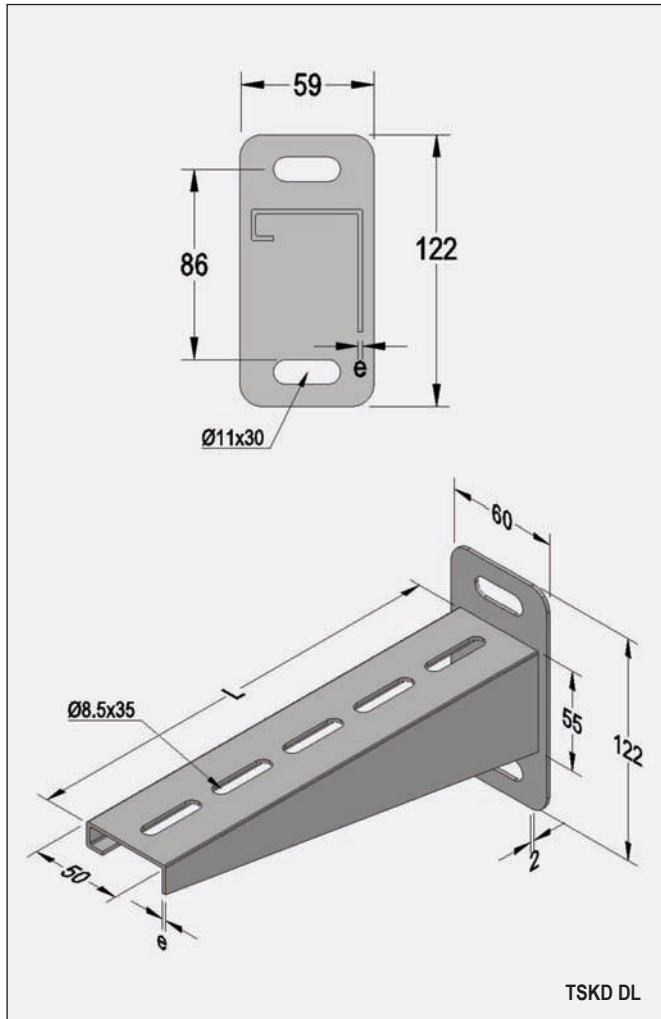
**горячее цинк.** - горячее цинкование стали методом погружения (глубокое цинкование)  
**предвар. цинк.** - предварительно оцинкованная сталь по методу Сендзимира





**ОПОРНЫЕ КАБЕЛЬНЫЕ СИСТЕМЫ**  
 Kablo taşıma sistemleri  
 Cable support systems

**СТЕНОВАЯ КОНСОЛЬ**  
 Duvar konsolları  
 Wall bracket



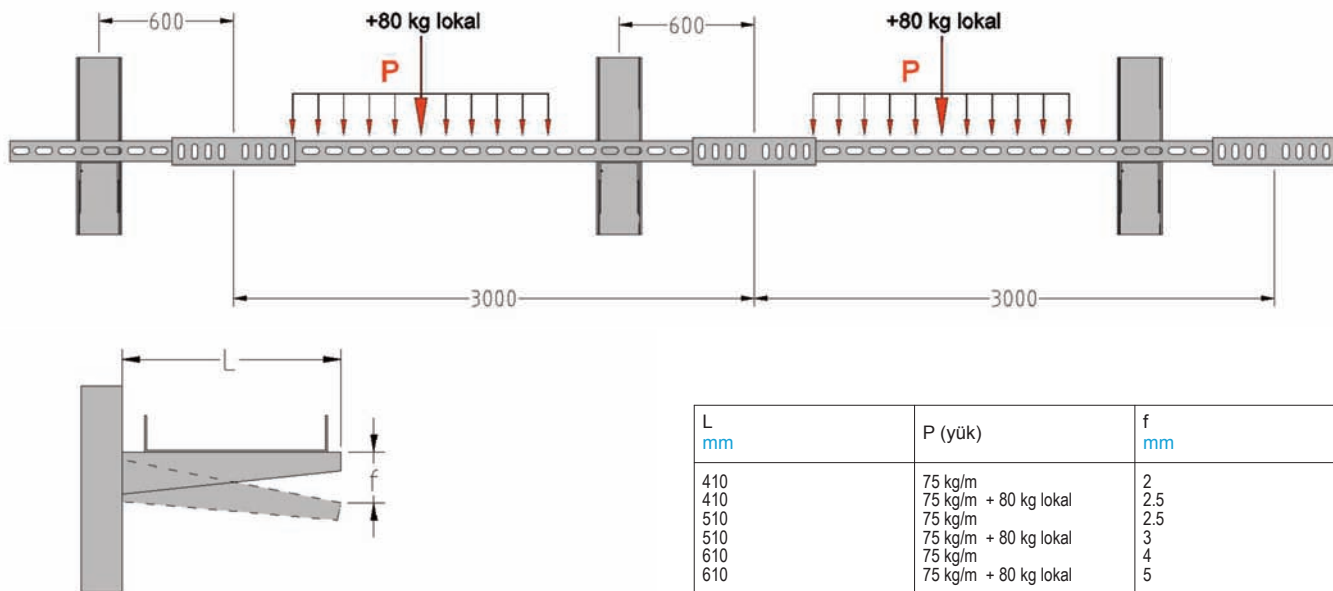
**Стеновая консоль**  
 Duvar konsolu  
 Wall bracket

код заказа sipariş kodu order code	описание açıklama explanation	L mm	e mm	вес ağırlık weight
TSKD-5 DL	горячее цинк.	60	1.5	0.230
TSKD-10 DL	горячее цинк.	110	1.5	0.300
TSKD-20 DL	горячее цинк.	210	2	0.460
TSKD-30 DL	горячее цинк.	310	2	1.000
TSKD-40 DL	горячее цинк.	410	3	1.400
TSKD-50 DL	горячее цинк.	510	3	1.610
TSKD-60 DL	горячее цинк.	610	3	2.000

**Стеновая консоль**  
 Duvar konsolu  
 Wall bracket

код заказа sipariş kodu order code	описание açıklama explanation	L mm	e mm	вес ağırlık weight
TSKD-5 PG	предвар. цинк.	60	1.5	0.230
TSKD-10 PG	предвар. цинк.	110	1.5	0.300
TSKD-20 PG	предвар. цинк.	210	2	0.460
TSKD-30 PG	предвар. цинк.	310	2	1.000
TSKD-40 PG	предвар. цинк.	410	3	1.400
TSKD-50 PG	предвар. цинк.	510	3	1.610
TSKD-60 PG	предвар. цинк.	610	3	2.000

**Стеновая консоль**  
 Askı konsolları seyim testi  
 Hanging bracket load deflection



L mm	P (yük)	f mm
410	75 kg/m	2
410	75 kg/m + 80 kg lokal	2.5
510	75 kg/m	2.5
510	75 kg/m + 80 kg lokal	3
610	75 kg/m	4
610	75 kg/m + 80 kg lokal	5

TU 344961-002-83164213-09; ГОСТ 17516.1-90  
 TU 344961-001-83164213-00; ГОСТ 20783-81  
 TU 344961-002-83164213-09; GOST 17516.1-90  
 TU 344961-001-83164213-00; GOST 20783-81

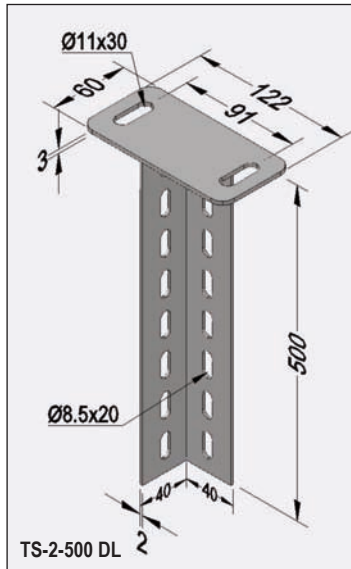
**горячее цинк.** - горячее цинкование стали методом погружения (глубокое цинкование)  
**предвар. цинк.** - предварительно оцинкованная сталь по методу Сендзимира



**ОПОРНЫЕ КАБЕЛЬНЫЕ СИСТЕМЫ**  
Kablo taşıma sistemleri  
Cable support systems

**ПОТОЛОЧНЫЕ КОНСОЛИ**  
Tavan konsolları  
Ceiling bracket

18

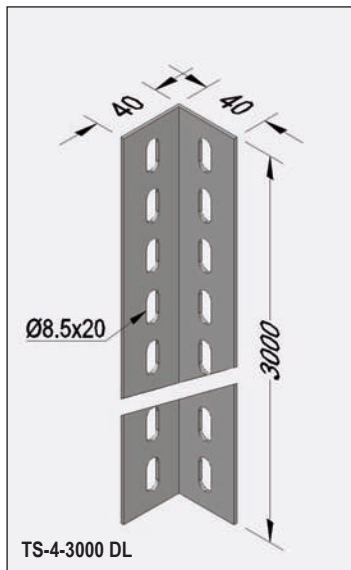
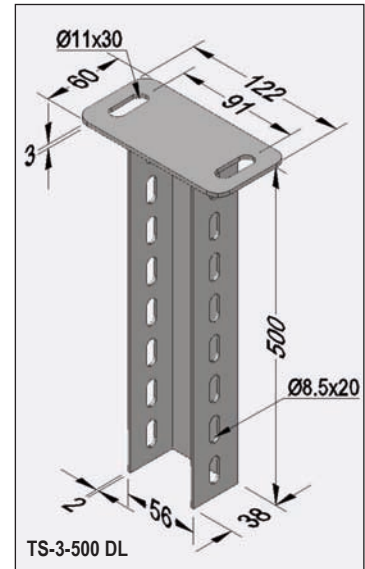


Потолочные консоли  
Tavan konsolu  
Ceiling bracket

код заказа sipariş kodu order code	описание açıklama explanation	вес ağırlık weight
TS-2-500 DL	горячее цинк.	0.700
TS-3-500 DL	горячее цинк.	1.050

Потолочные консоли  
Tavan konsolu  
Ceiling bracket

код заказа sipariş kodu order code	описание açıklama explanation	вес ağırlık weight
TS-2-500 PG	предвар. цинк.	0.640
TS-3-500 PG	предвар. цинк.	1.000

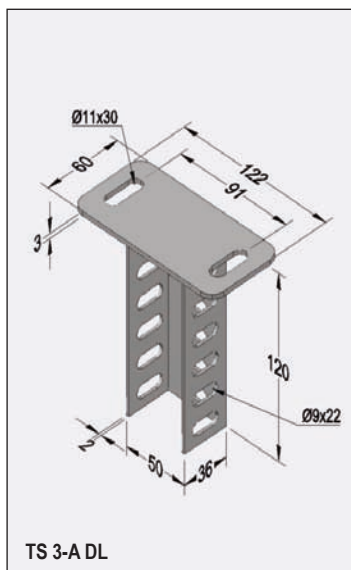
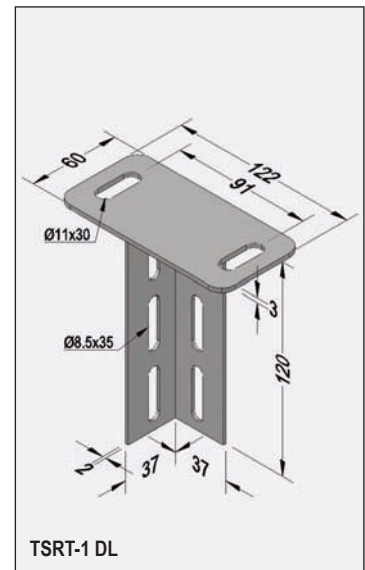


Потолочные консоли  
Tavan konsolu  
Ceiling bracket

код заказа sipariş kodu order code	описание açıklama explanation	вес ağırlık weight
TS-4-3000 DL	горячее цинк.	3.116
TSRT-1 DL	горячее цинк.	0.320

Потолочные консоли  
Tavan konsolu  
Ceiling bracket

код заказа sipariş kodu order code	описание açıklama explanation	вес ağırlık weight
TS-4-3000 PG	предвар. цинк.	3.116
TSRT-1 PG	предвар. цинк.	0.320

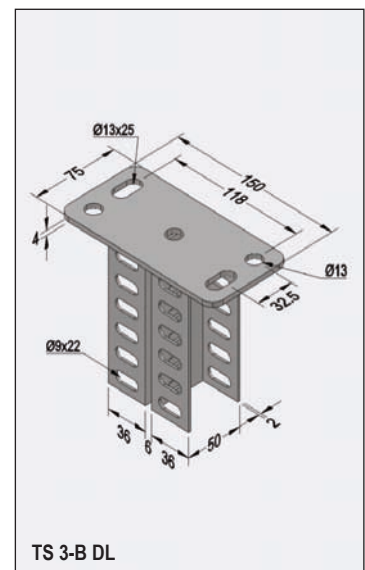


Потолочные консоли  
Tavan konsolu  
Ceiling bracket

код заказа sipariş kodu order code	описание açıklama explanation	вес ağırlık weight
TS 3-A DL	горячее цинк.	0.380
TS 3-B DL	горячее цинк.	0.620

Потолочные консоли  
Tavan konsolu  
Ceiling bracket

код заказа sipariş kodu order code	описание açıklama explanation	вес ağırlık weight
TS 3-A PG	предвар. цинк.	0.320
TS 3-B PG	предвар. цинк.	0.500



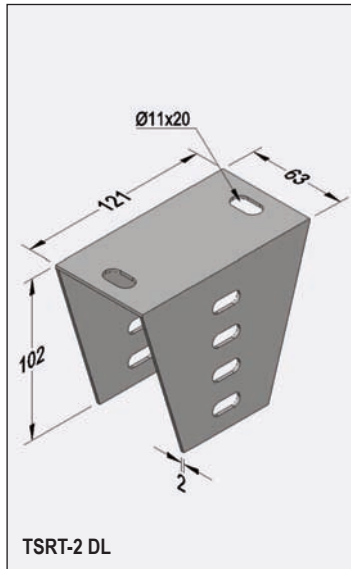
TU 344961-002-83164213-09; ГОСТ 17516.1-90  
TU 344961-001-83164213-00; ГОСТ 20783-81  
TU 344961-002-83164213-09; GOST 17516.1-90  
TU 344961-001-83164213-00; GOST 20783-81

**горячее цинк.** - горячее цинкование стали методом погружения (глубокое цинкование)  
**предвар. цинк.** - предварительно оцинкованная сталь по методу Сендзимира

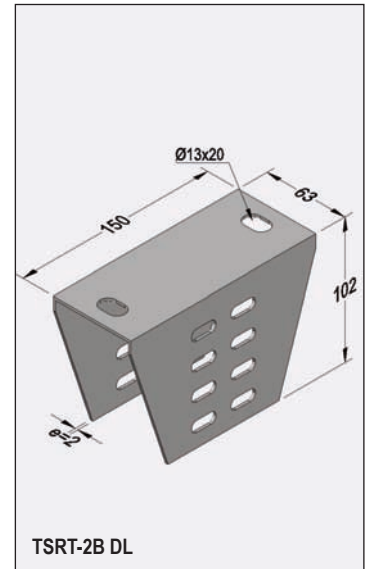


**ОПОРНЫЕ КАБЕЛЬНЫЕ СИСТЕМЫ**  
Kablo taşıma sistemleri  
Cable support systems

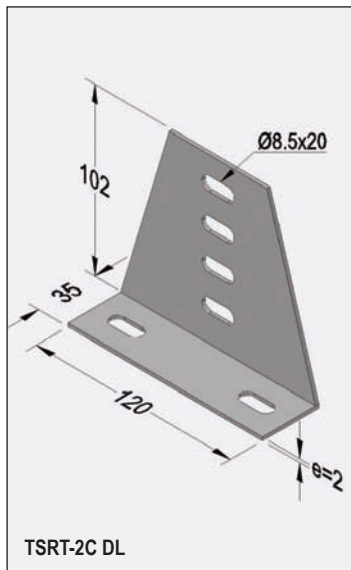
**ПОТОЛОЧНЫЕ КОНСОЛИ**  
Tavan konsolları  
Ceiling bracket



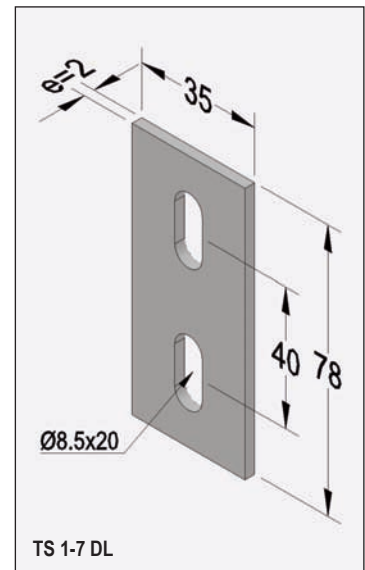
Потолочные консоли Tavan konsolu Ceiling bracket		
код заказа sipariş kodu order code	описание açıklama explanation	вес ağırlık weight
TSRT-2 DL	горячее цинк.	0.420
TSRT-2B DL	горячее цинк.	0.480



Потолочные консоли Tavan konsolu Ceiling bracket		
код заказа sipariş kodu order code	описание açıklama explanation	вес ağırlık weight
TSRT-2 PG	предвар. цинк.	0.420
TSRT-2B PG	предвар. цинк.	0.480

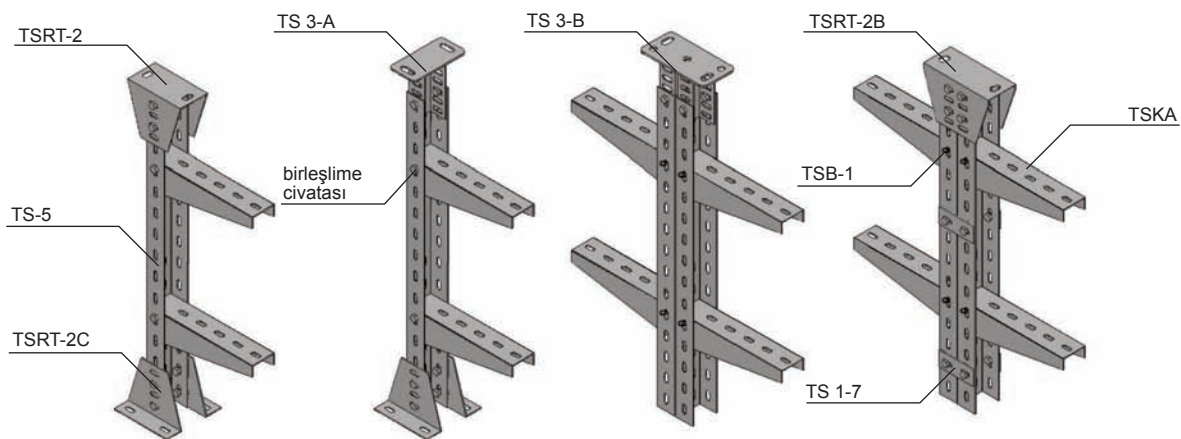


Потолочные консоли Tavan konsolu Ceiling bracket		
код заказа sipariş kodu order code	описание açıklama explanation	вес ağırlık weight
TSRT-2C DL	горячее цинк.	0.260
TS 1-7 DL	горячее цинк.	0.060



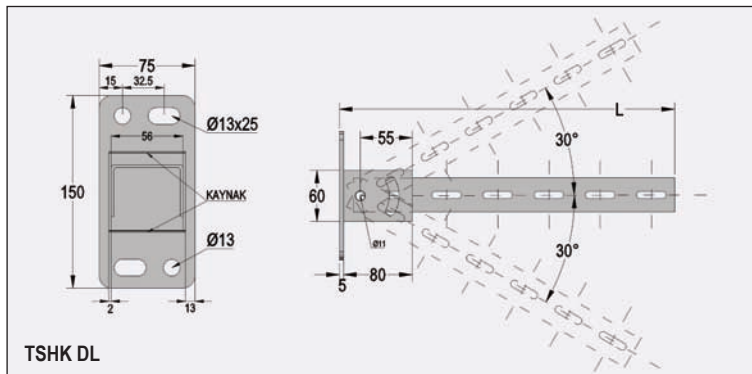
Потолочные консоли Tavan konsolu Ceiling bracket		
код заказа sipariş kodu order code	описание açıklama explanation	вес ağırlık weight
TSRT-2C PG	предвар. цинк.	0.260
TS 1-7 PG	предвар. цинк.	0.045

**ПРИМЕРЫ МОНТАЖА**  
Montaj örnekleri  
Mounting samples

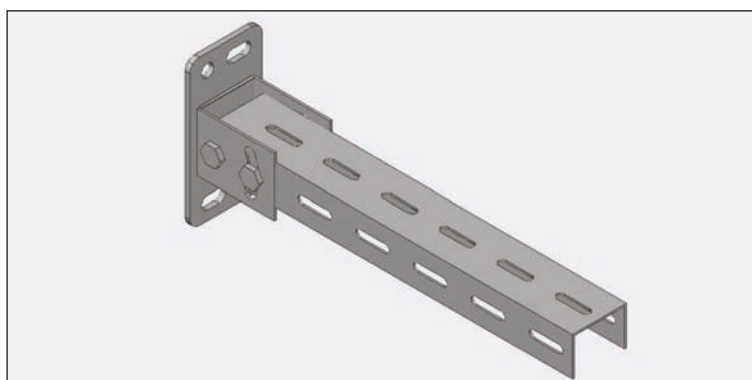


TU 344961-002-83164213-09; ГОСТ 17516.1-90  
TU 344961-001-83164213-00; ГОСТ 20783-81  
TU 344961-002-83164213-09; GOST 17516.1-90  
TU 344961-001-83164213-00; GOST 20783-81

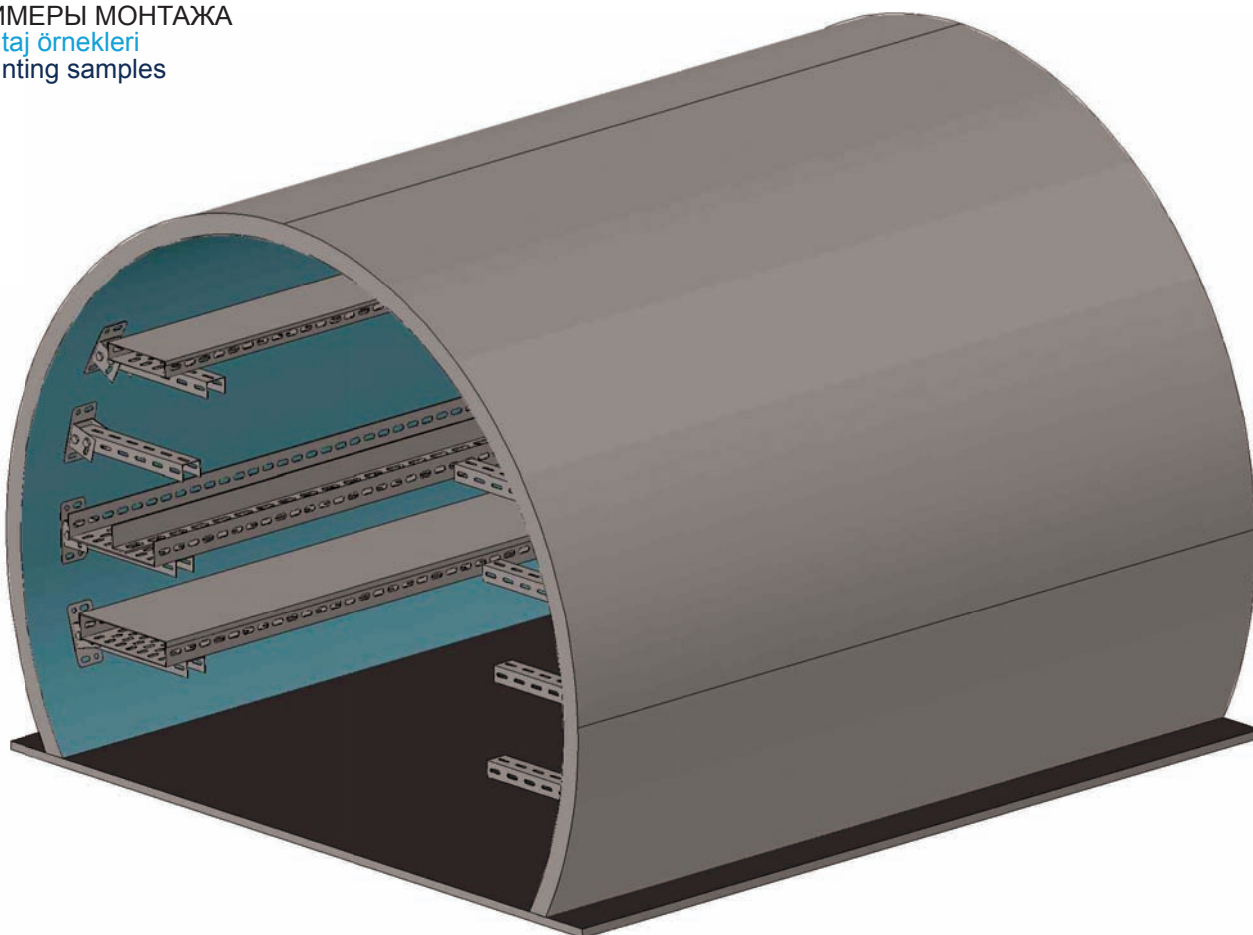
**горячее цинк.** - горячее цинкование стали методом погружения (глубокое цинкование)  
**предвар. цинк.** - предварительно оцинкованная сталь по методу Сендзимира

**РЕГУЛИРУЮЩИЕСЯ НАСТЕННЫЕ КОНСОЛИ**  
 Ayarlanabilir duvar konsolları  
 Adjustabe wall bracket

**Регулирующиеся настенные консоли**  
 Ayarlanabilir duvar konsolu  
 Adjustabe wall bracket

код заказа sipariş kodu order code	описание açıklama explanation	L mm	e mm	вес ağırlık weight
TSHK-10 DL	горячее цинк.	180	2	1.050
TSHK-20 DL	горячее цинк.	280	2	1.200
TSHK-30 DL	горячее цинк.	380	2	1.400
TSHK-40 DL	горячее цинк.	480	2	1.500
TSHK-50 DL	горячее цинк.	580	2	1.700
TSHK-60 DL	горячее цинк.	680	2	1.900


**Регулирующиеся настенные консоли**  
 Ayarlanabilir duvar konsolu  
 Adjustabe wall bracket

код заказа sipariş kodu order code	описание açıklama explanation	L mm	e mm	вес ağırlık weight
TSHK-10 PG	предвар. цинк.	180	2	1.050
TSHK-20 PG	предвар. цинк.	280	2	1.200
TSHK-30 PG	предвар. цинк.	380	2	1.400
TSHK-40 PG	предвар. цинк.	480	2	1.500
TSHK-50 PG	предвар. цинк.	580	2	1.700
TSHK-60 PG	предвар. цинк.	680	2	1.900

**ПРИМЕРЫ МОНТАЖА**  
 Montaj örnekleri  
 Mounting samples


TU 344961-002-83164213-09; GOST 17516.1-90  
 TU 344961-001-83164213-00; GOST 20783-81  
 TU 344961-002-83164213-09; GOST 17516.1-90  
 TU 344961-001-83164213-00; GOST 20783-81

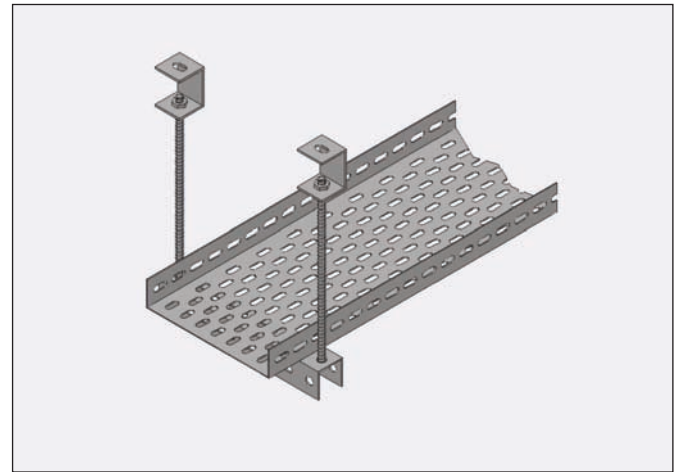
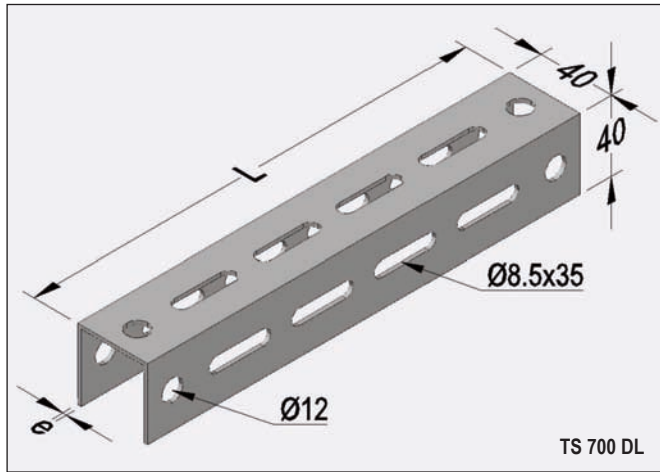
**горячее цинк.** - горячее цинкование стали методом погружения (глубокое цинкование)  
**предвар. цинк.** - предварительно оцинкованная сталь по методу Сендзимира





**ОПОРНЫЕ КАБЕЛЬНЫЕ СИСТЕМЫ**  
Kablo taşıma sistemleri  
Cable support systems

**СИСТЕМА КОНСОЛЬНЫХ ПОДВЕСОК**  
Konsol askı sistemleri  
Bracket hanging systems

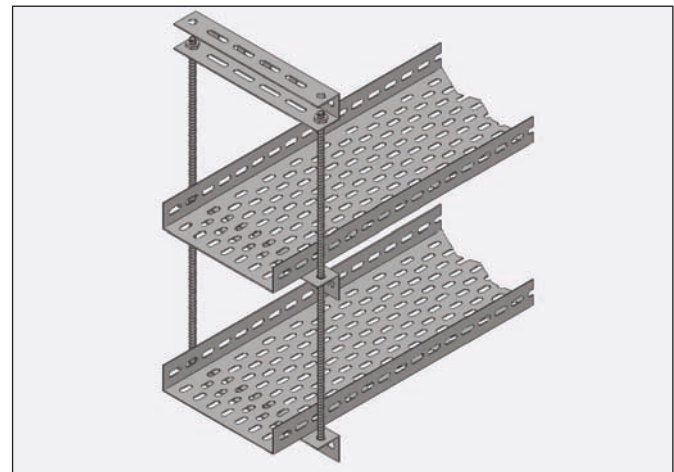
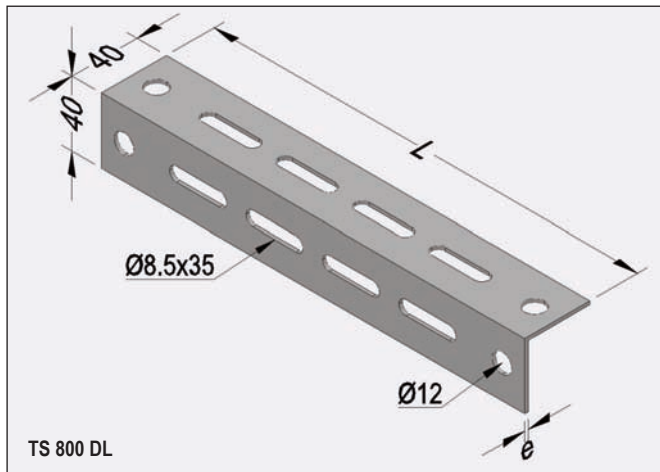


Канальные опоры со шпилькой  
Tijle kanal taşıyıcı  
Tray carriers - used with threaded rods

код заказа sipariş kodu order code	описание açıklama explanation	L mm	e mm	вес ağırlık weight
TS 710 DL	горячее цинк.	160	2	0.250
TS 720 DL	горячее цинк.	260	2	0.400
TS 730 DL	горячее цинк.	360	2	0.540
TS 740 DL	горячее цинк.	460	2	0.650
TS 750 DL	горячее цинк.	560	2	0.850
TS 760 DL	горячее цинк.	660	2	1.000

Канальные опоры со шпилькой  
Tijle kanal taşıyıcı  
Tray carriers - used with threaded rods

код заказа sipariş kodu order code	описание açıklama explanation	L mm	e mm	вес ağırlık weight
TS 710 PG	предвар. цинк.	160	2	0.250
TS 720 PG	предвар. цинк.	260	2	0.400
TS 730 PG	предвар. цинк.	360	2	0.540
TS 740 PG	предвар. цинк.	460	2	0.650
TS 750 PG	предвар. цинк.	560	2	0.850
TS 760 PG	предвар. цинк.	660	2	1.000



Канальные опоры со шпилькой  
Tijle kanal taşıyıcı  
Tray carriers - used with threaded rods

код заказа sipariş kodu order code	описание açıklama explanation	L mm	e mm	вес ağırlık weight
TS 810 DL	горячее цинк.	160	2	0.170
TS 820 DL	горячее цинк.	260	2	0.270
TS 830 DL	горячее цинк.	360	2	0.360
TS 840 DL	горячее цинк.	460	2	0.480
TS 850 DL	горячее цинк.	560	2	0.580
TS 860 DL	горячее цинк.	660	2	0.670

Канальные опоры со шпилькой  
Tijle kanal taşıyıcı  
Tray carriers - used with threaded rods

код заказа sipariş kodu order code	описание açıklama explanation	L mm	e mm	вес ağırlık weight
TS 810 PG	предвар. цинк.	160	2	0.170
TS 820 PG	предвар. цинк.	260	2	0.270
TS 830 PG	предвар. цинк.	360	2	0.360
TS 840 PG	предвар. цинк.	460	2	0.480
TS 850 PG	предвар. цинк.	560	2	0.580
TS 860 PG	предвар. цинк.	660	2	0.670

TU 344961-002-83164213-09; GOST 17516.1-90  
TU 344961-001-83164213-00; GOST 20783-81  
TU 344961-002-83164213-09; GOST 17516.1-90  
TU 344961-001-83164213-00; GOST 20783-81

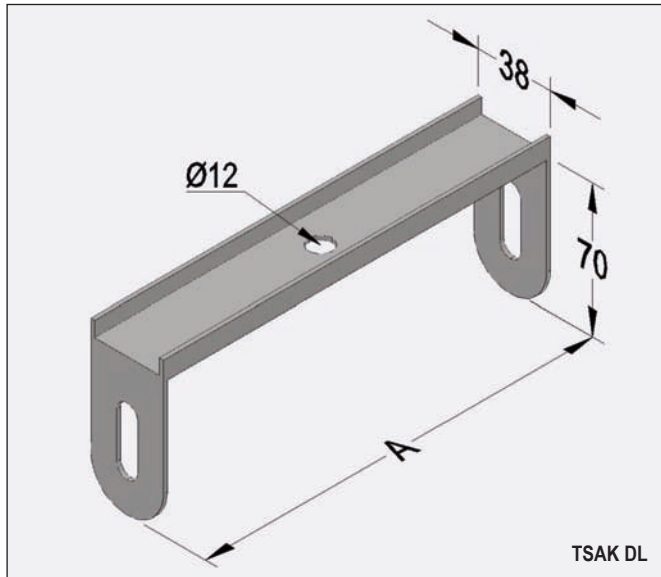
**горячее цинк.** - горячее цинкование стали методом погружения (глубокое цинкование)  
**предвар. цинк.** - предварительно оцинкованная сталь по методу Сендзимира



**ОПОРНЫЕ КАБЕЛЬНЫЕ СИСТЕМЫ**  
Kablo taşıma sistemleri  
Cable support systems

**СИСТЕМА КОНСОЛЬНЫХ ПОДВЕСОК**  
Konsol askı sistemleri  
Bracket hanging systems

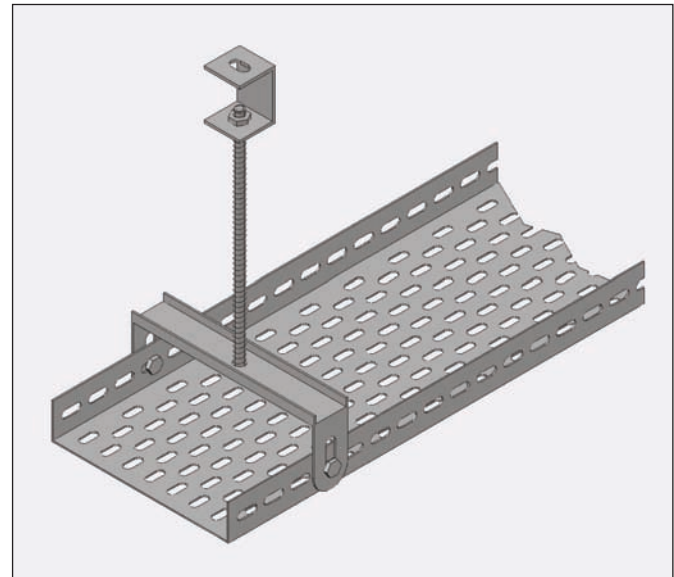
22



TS AK DL

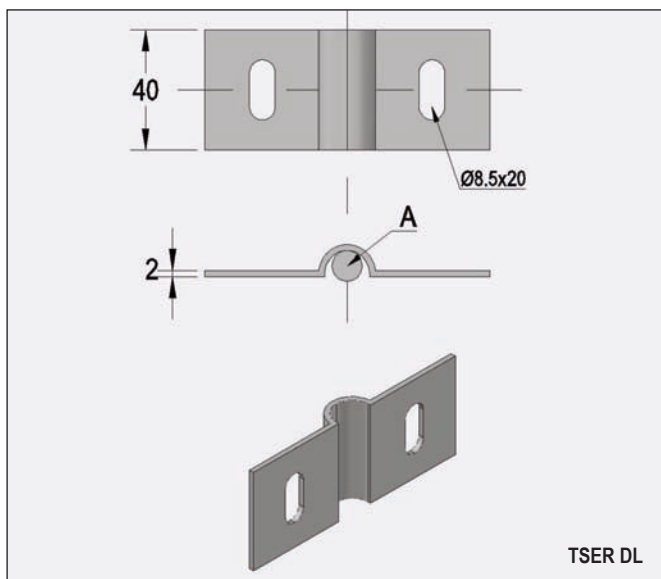
Канальные опоры со шпилькой  
Tijle kanal taşıyıcı  
Tray carriers - used with threaded rods

код заказа sipariş kodu order code	описание açıklama explanation	A mm	e mm	вес ağırlık weight
TS AK-5 DL	горячее цинк.	53	1.5	0.080
TS AK-10 DL	горячее цинк.	103	1.5	0.120
TS AK-20 DL	горячее цинк.	203	2	0.250



Канальные опоры со шпилькой  
Tijle kanal taşıyıcı  
Tray carriers - used with threaded rods

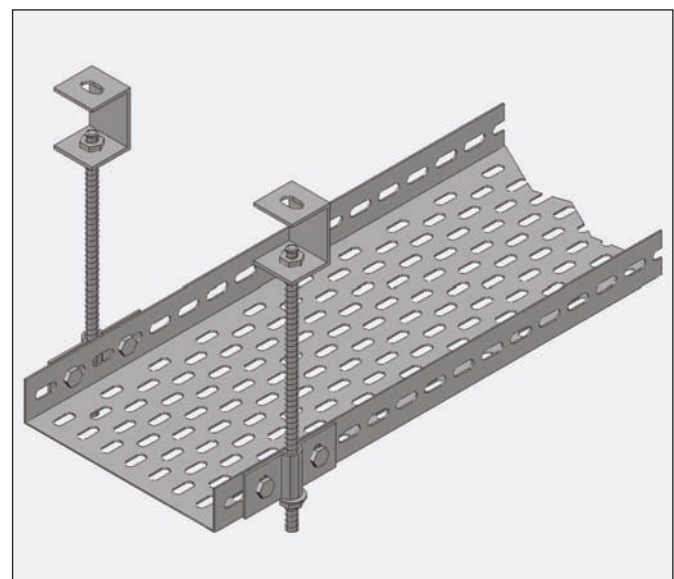
код заказа sipariş kodu order code	описание açıklama explanation	A mm	e mm	вес ağırlık weight
TS AK-5 PG	предвар. цинк.	53	1.5	0.080
TS AK-10 PG	предвар. цинк.	103	1.5	0.120
TS AK-20 PG	предвар. цинк.	203	2	0.250



TS ER DL

Канальные опоры со шпилькой  
Tijle kanal taşıyıcı  
Tray carriers - used with threaded rods

код заказа sipariş kodu order code	описание açıklama explanation	A mm	вес ağırlık weight
TS ER-8 DL	горячее цинк.	M8	0.050
TS ER-10 DL	горячее цинк.	M10	0.050



Канальные опоры со шпилькой  
Tijle kanal taşıyıcı  
Tray carriers - used with threaded rods

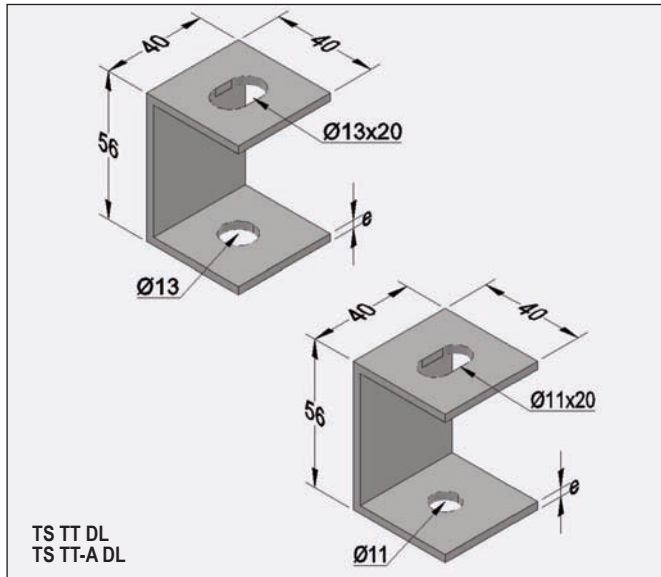
код заказа sipariş kodu order code	описание açıklama explanation	A mm	вес ağırlık weight
TS ER-8 PG	предвар. цинк.	M8	0.050
TS ER-10 PG	предвар. цинк.	M10	0.050

TU 344961-002-83164213-09; GOST 17516.1-90  
TU 344961-001-83164213-00; GOST 20783-81  
TU 344961-002-83164213-09; GOST 17516.1-90  
TU 344961-001-83164213-00; GOST 20783-81

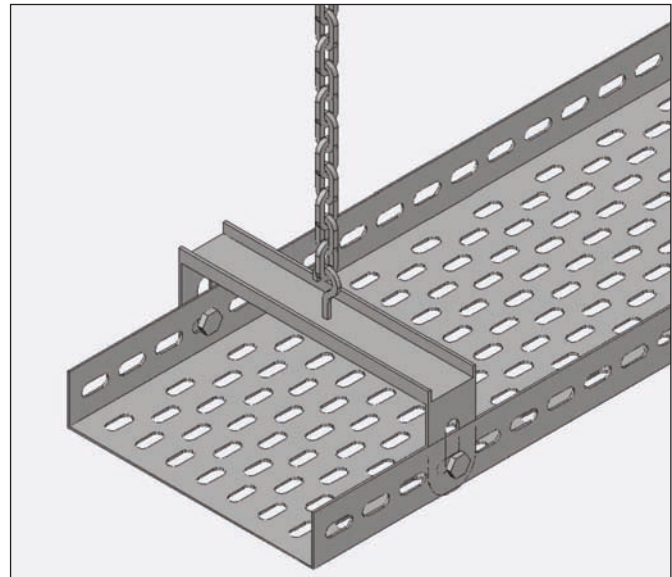
**горячее цинк.** - горячее цинкование стали методом погружения (глубокое цинкование)  
**предвар. цинк.** - предварительно оцинкованная сталь по методу Сендзимира



**СИСТЕМА КОНСОЛЬНЫХ ПОДВЕСОК**  
Konsol askı sistemleri  
Bracket hanging systems



TS TT DL  
TS TT-A DL

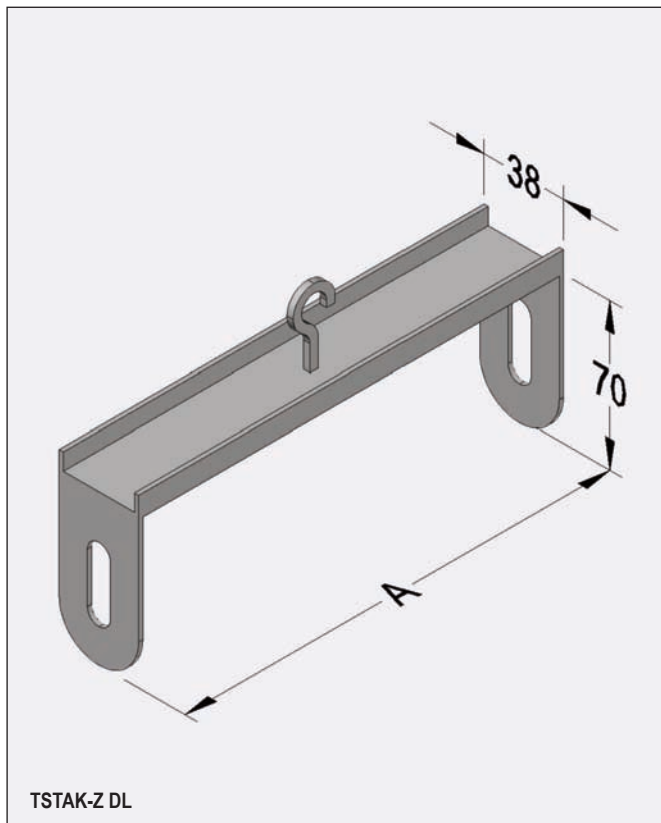


Монтажный элемент перекладины  
Kiriş montaj elemanı  
Fixing units - for beam

код заказа sipariş kodu order code	описание açıklama explanation	e mm	вес ağırlık weight
TSTT DL	горячее цинк.	3	0.115
TSTT-A DL	горячее цинк.	3	0.115

Монтажный элемент перекладины  
Kiriş montaj elemanı  
Fixing units - for beam

код заказа sipariş kodu order code	описание açıklama explanation	e mm	вес ağırlık weight
TSTT PG	предвар. цинк.	3	0.115
TSTT-A PG	предвар. цинк.	3	0.115



TSTAK-Z DL

Подвешивание канала цепью  
Zincirle kanal asma  
Hanging tray with chain

код заказа sipariş kodu order code	описание açıklama explanation	A mm	e mm	вес ağırlık weight
TSTAK-Z-5 DL	горячее цинк.	53	1.5	0.095
TSTAK-Z-10 DL	горячее цинк.	103	1.5	0.130
TSTAK-Z-20 DL	горячее цинк.	203	2	0.260

Подвешивание канала цепью  
Zincirle kanal asma  
Hanging tray with chain

код заказа sipariş kodu order code	описание açıklama explanation	A mm	e mm	вес ağırlık weight
TSTAK-Z-5 PG	предвар. цинк.	53	1.5	0.095
TSTAK-Z-10 PG	предвар. цинк.	103	1.5	0.130
TSTAK-Z-20 PG	предвар. цинк.	203	2	0.260

TU 344961-002-83164213-09; ГОСТ 17516.1-90  
TU 344961-001-83164213-00; ГОСТ 20783-81  
TU 344961-002-83164213-09; GOST 17516.1-90  
TU 344961-001-83164213-00; GOST 20783-81

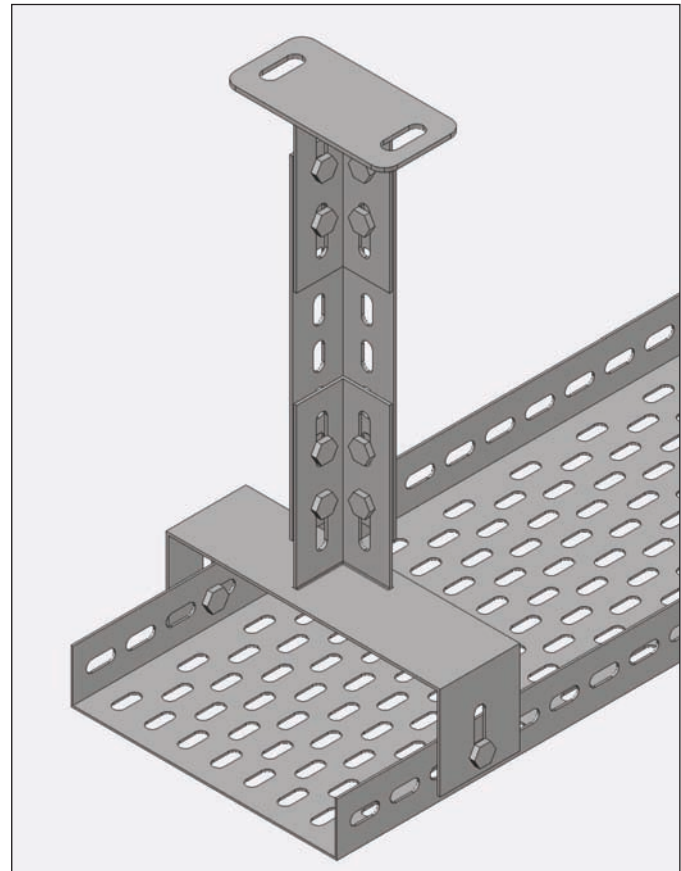
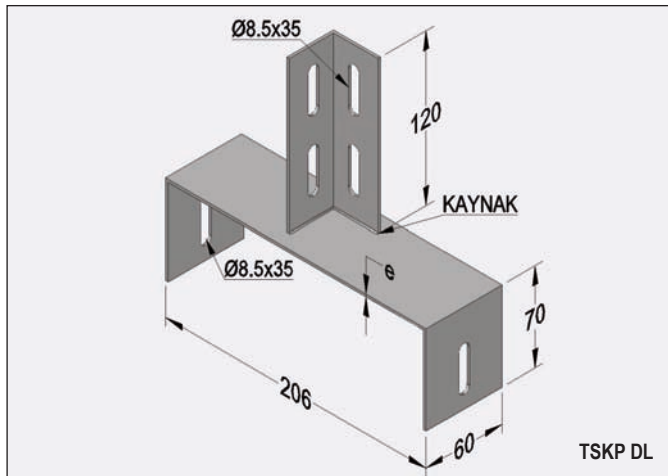
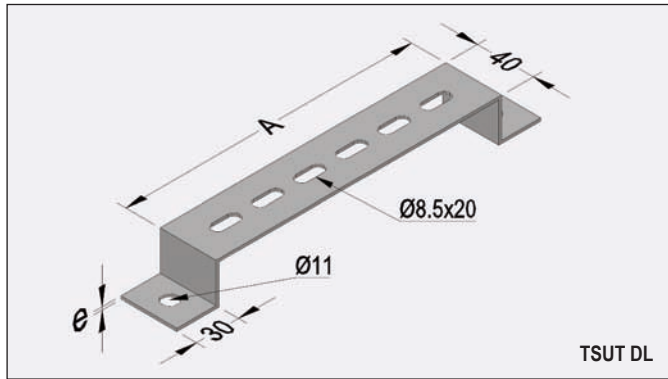
**горячее цинк.** - горячее цинкование стали методом погружения (глубокое цинкование)  
**предвар. цинк.** - предварительно оцинкованная сталь по методу Сендзимира



**ОПОРНЫЕ КАБЕЛЬНЫЕ СИСТЕМЫ**  
Kablo taşıma sistemleri  
Cable support systems

**СИСТЕМА КОНСОЛЬНЫХ ПОДВЕСОК**  
Konsol askı sistemleri  
Bracket hanging systems

24



**Монтажный элемент перекладины**  
Kiriş montaj elemanı  
Fixing units - for beam

код заказа sipariş kodu order code	описание açıklama explanation	A mm	e mm	вес ağırlık weight
TSUT-5 DL	горячее цинк.	54	2	0.110
TSUT-10 DL	горячее цинк.	104	2	0.130
TSUT-20 DL	горячее цинк.	204	2	0.190
TSUT-30 DL	горячее цинк.	304	2	0.240

**Система консольных подвесок**  
Konsol askı sistemleri  
Bracket hanging systems

код заказа sipariş kodu order code	описание açıklama explanation	L mm	e mm	вес ağırlık weight
TSKP-5 DL	горячее цинк.	55	1.5	0.200
TSKP-10 DL	горячее цинк.	105	1.5	0.300
TSKP-20 DL	горячее цинк.	206	2	0.450

**Монтажный элемент перекладины**  
Kiriş montaj elemanı  
Fixing units - for beam

код заказа sipariş kodu order code	описание açıklama explanation	A mm	e mm	вес ağırlık weight
TSUT-5 PG	предвар. цинк.	54	2	0.110
TSUT-10 PG	предвар. цинк.	104	2	0.130
TSUT-20 PG	предвар. цинк.	204	2	0.190
TSUT-30 PG	предвар. цинк.	304	2	0.240

**Система консольных подвесок**  
Konsol askı sistemleri  
Bracket hanging systems

код заказа sipariş kodu order code	описание açıklama explanation	L mm	e mm	вес ağırlık weight
TSKP-5 PG	предвар. цинк.	55	1.5	0.200
TSKP-10 PG	предвар. цинк.	105	1.5	0.300
TSKP-20 PG	предвар. цинк.	206	2	0.450

TU 344961-002-83164213-09; ГОСТ 17516.1-90  
TU 344961-001-83164213-00; ГОСТ 20783-81  
TU 344961-002-83164213-09; GOST 17516.1-90  
TU 344961-001-83164213-00; GOST 20783-81

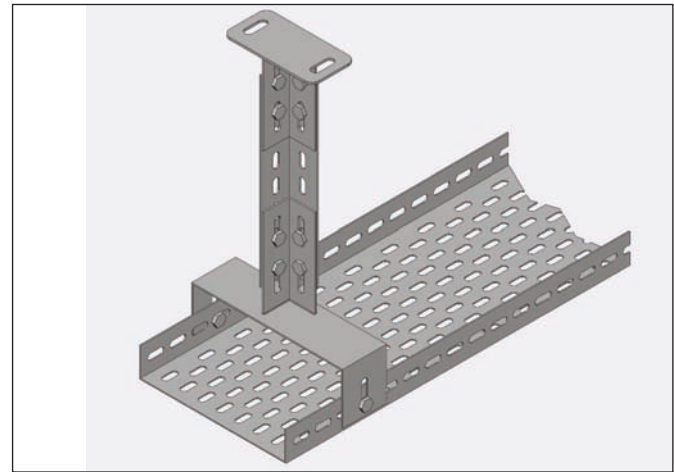
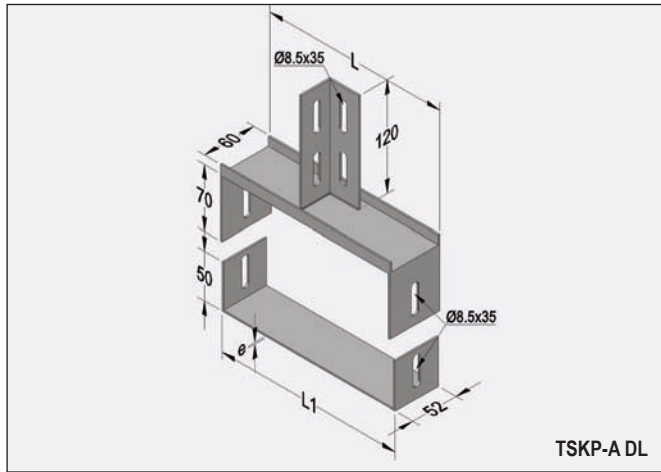
**горячее цинк.** - горячее цинкование стали методом погружения (глубокое цинкование)  
**предвар. цинк.** - предварительно оцинкованная сталь по методу Сендзимира





**ОПОРНЫЕ КАБЕЛЬНЫЕ СИСТЕМЫ**  
Kablo taşıma sistemleri  
Cable support systems

**СИСТЕМА КОНСОЛЬНЫХ ПОДВЕСОК**  
Konsol askı sistemleri  
Bracket hanging systems

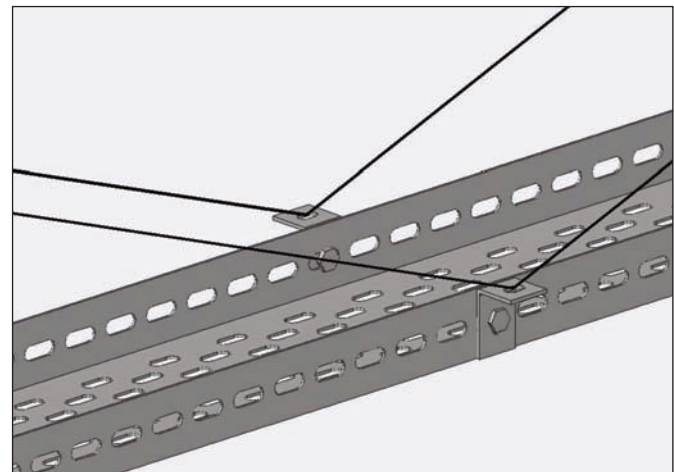
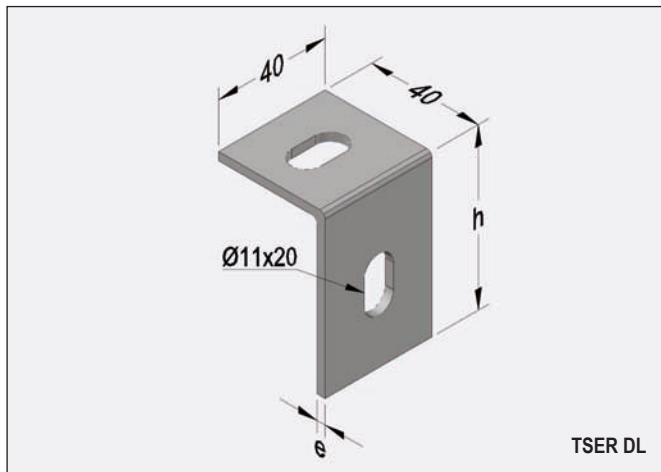


**Система консольных подвесок**  
Konsol askı sistemleri  
Bracket hanging systems

код заказа sipariş kodu order code	описание açıklama explanation	L1 mm	L mm	e mm	вес ağırlık weight
TSKP-A20 DL	горячее цинк.	210	206	2	0.850
TSKP-A30 DL	горячее цинк.	310	306	2	1.000
TSKP-A40 DL	горячее цинк.	410	406	2	1.150
TSKP-A50 DL	горячее цинк.	510	506	2	1.300
TSKP-A60 DL	горячее цинк.	610	606	2	1.450

**Система консольных подвесок**  
Konsol askı sistemleri  
Bracket hanging systems

код заказа sipariş kodu order code	описание açıklama explanation	L1 mm	L mm	e mm	вес ağırlık weight
TSKP-A20 PG	предвар. цинк.	210	206	2	0.850
TSKP-A30 PG	предвар. цинк.	310	306	2	1.000
TSKP-A40 PG	предвар. цинк.	410	406	2	1.150
TSKP-A50 PG	предвар. цинк.	510	506	2	1.300
TSKP-A60 PG	предвар. цинк.	610	606	2	1.450



**Деталь для подвешивания и натяжения**  
Gerdirme askı parçası  
Tightening support piece

код заказа sipariş kodu order code	описание açıklama explanation	h mm	e mm	вес ağırlık weight
TSER-1 DL	горячее цинк.	40	3	0.076
TSER-2 DL	горячее цинк.	50	3	0.086
TSER-3 DL	горячее цинк.	60	3	0.096
TSER-4 DL	горячее цинк.	70	3	0.106
TSER-5 DL	горячее цинк.	100	3	0.135

**Деталь для подвешивания и натяжения**  
Gerdirme askı parçası  
Tightening support piece

код заказа sipariş kodu order code	описание açıklama explanation	h mm	e mm	вес ağırlık weight
TSER-1 PG	предвар. цинк.	40	3	0.076
TSER-2 PG	предвар. цинк.	50	3	0.086
TSER-3 PG	предвар. цинк.	60	3	0.096
TSER-4 PG	предвар. цинк.	70	3	0.106
TSER-5 PG	предвар. цинк.	100	3	0.135

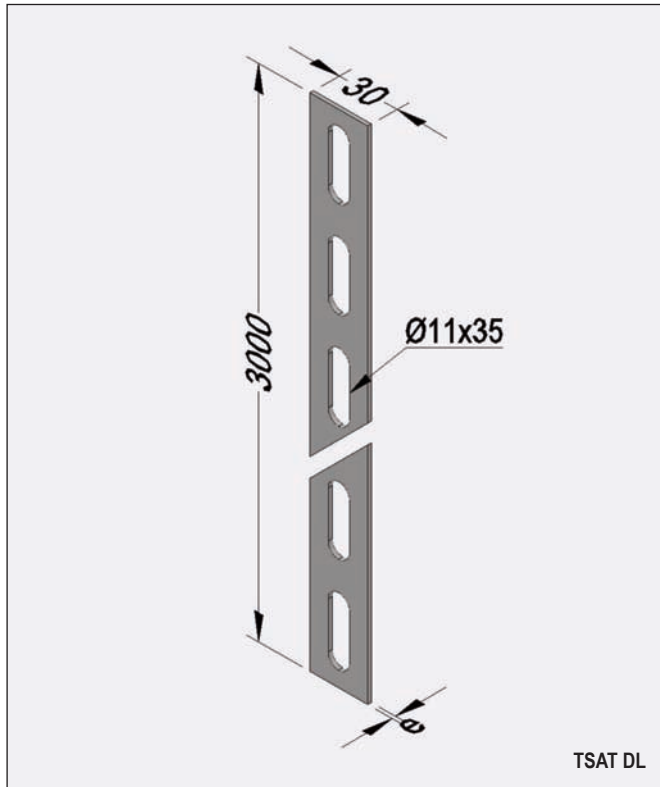
TU 344961-002-83164213-09; ГОСТ 17516.1-90  
TU 344961-001-83164213-00; ГОСТ 20783-81  
TU 344961-002-83164213-09; GOST 17516.1-90  
TU 344961-001-83164213-00; GOST 20783-81

**горячее цинк.** - горячее цинкование стали методом погружения (глубокое цинкование)  
**предвар. цинк.** - предварительно оцинкованная сталь по методу Сендзимира

**ПЕРФОРИРОВАННАЯ ПЛАНКА**

Delikli lama

Perforated bar


**Перфорированная планка**  
 Delikli lama  
 Perforated bar

код заказа sipariş kodu order code	описание açıklama explanation	e mm	вес ağırlık weight
TSAT-20 DL	горячее цинк.	2	0.500
TSAT-30 DL	горячее цинк.	3	0.750

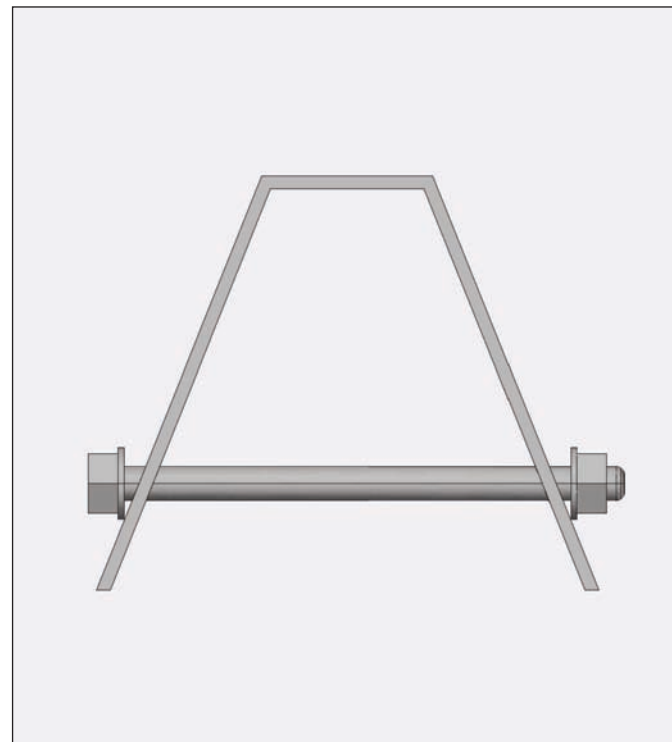
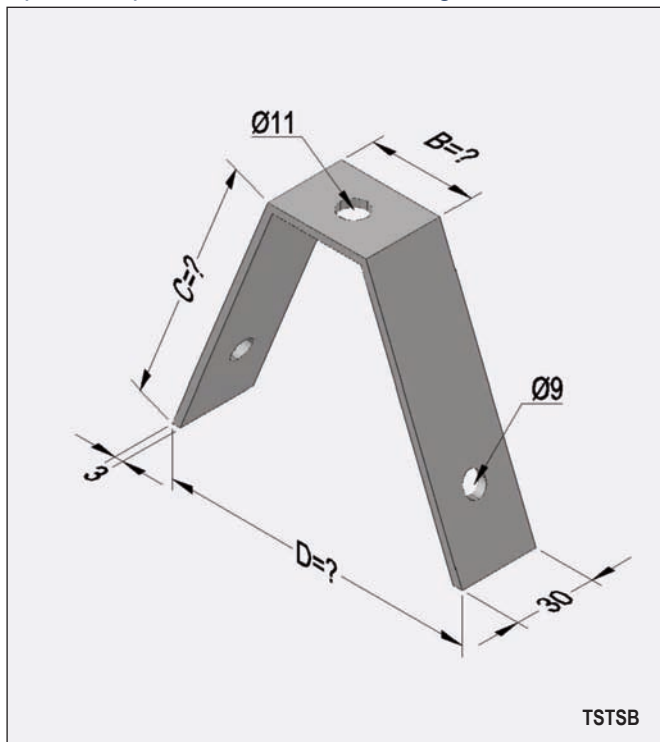
**Перфорированная планка**  
 Delikli lama  
 Perforated bar

код заказа sipariş kodu order code	описание açıklama explanation	e mm	вес ağırlık weight
TSAT-20 PG	предвар. цинк.	2	0.500
TSAT-30 PG	предвар. цинк.	3	0.750

**СПЕЦИАЛЬНЫЕ ТРАПЕЦЕОБРАЗНЫЕ ЛИСТЫ КРЕПЁЖНЫХ ЭЛЕМЕНТОВ**

Özel imalat trapez sac montaj elemanları

Special trapeze metal sheet mounting elements



При необходимости комплектующие могут быть изготовлены необходимых размеров.

C, B, D belirleyeceğiniz ölçülerde özel imalat yapılacaktır.

Items will specially be manufactured due to the needed dimensions.

 TU 344961-002-83164213-09; ГОСТ 17516.1-90  
 TU 344961-001-83164213-00; ГОСТ 20783-81

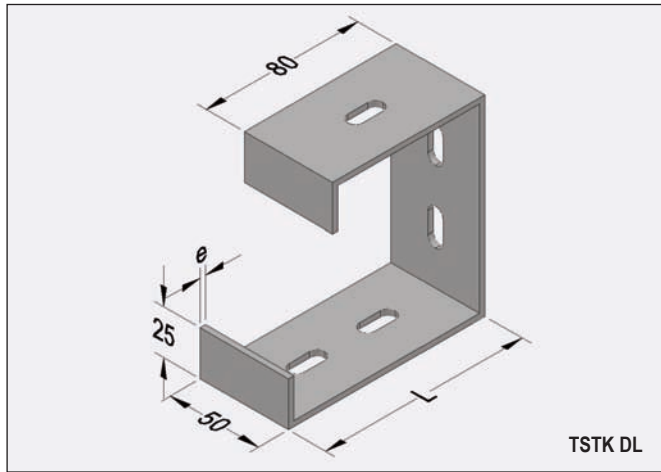
 TU 344961-002-83164213-09; GOST 17516.1-90  
 TU 344961-001-83164213-00; GOST 20783-81

 горячее цинк. - горячее цинкование стали методом погружения (глубокое цинкование)  
 предвар. цинк. - предварительно оцинкованная сталь по методу Сендзимира

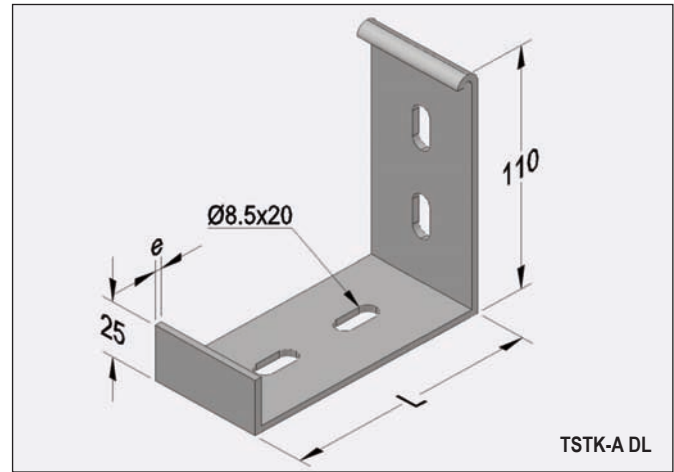


СПЕЦИАЛЬНЫЕ КРОНШТЕЙНЫ

Özel konsol  
Special bracket



TSTK DL



TSTK-A DL

Специальная консоль  
Özel konsol  
Special bracket

код заказа sipariş kodu order code	описание açıklama explanation	e mm	L mm	вес ağırlık weight
TSTK-5 DL	горячее цинк.	3	55	0.350
TSTK-10 DL	горячее цинк.	3	105	0.450
TSTK-A5 DL	горячее цинк.	3	55	0.250
TSTK-A10 DL	горячее цинк.	3	105	0.350

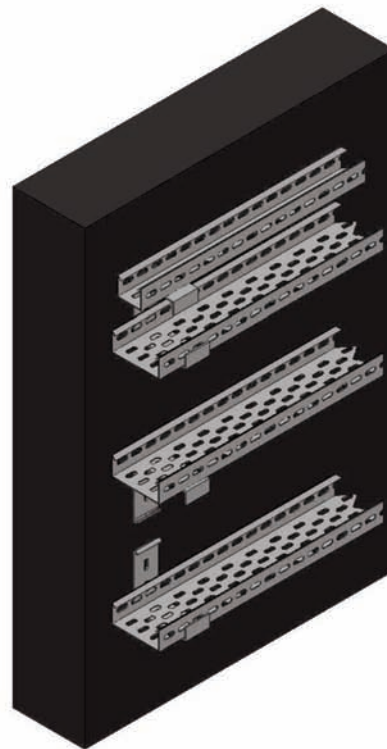
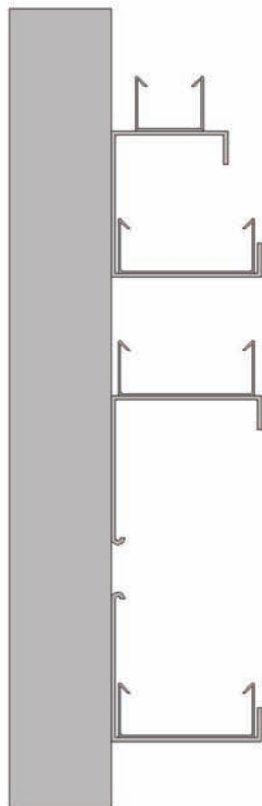
Специальная консоль  
Özel konsol  
Special bracket

код заказа sipariş kodu order code	описание açıklama explanation	e mm	L mm	вес ağırlık weight
TSTK-5 PG	предвар. цинк.	3	55	0.350
TSTK-10 PG	предвар. цинк.	3	105	0.450
TSTK-A5 PG	предвар. цинк.	3	55	0.250
TSTK-A10 PG	предвар. цинк.	3	105	0.350

ПРИМЕРЫ МОНТАЖА

Montaj örnekleri  
Mounting samples

Возможно производство TSTK с разным углом по заказу.  
İsteğe bağlı olarak TSTK'lar açılı yapılır.  
TSTK Types can be produced with different angles as you may see below.

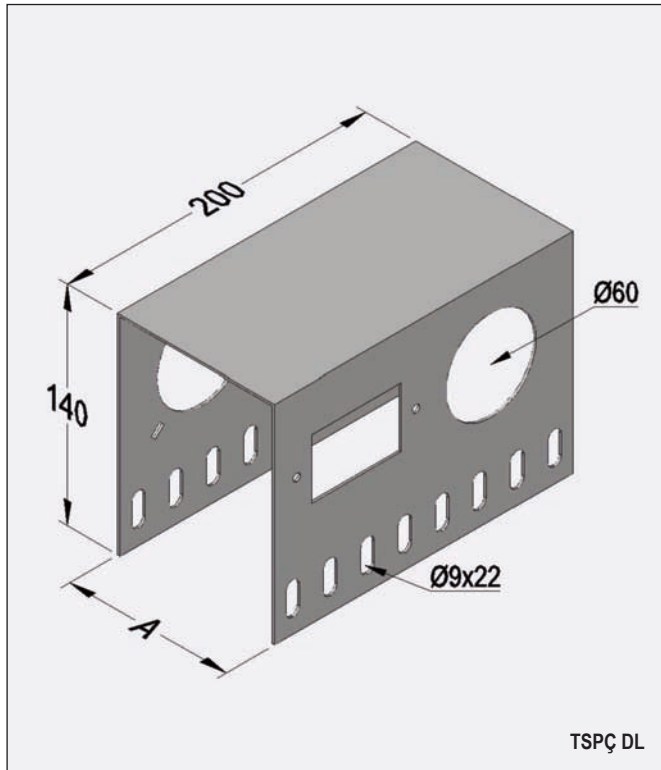


TU 344961-002-83164213-09; ГОСТ 17516.1-90  
TU 344961-001-83164213-00; ГОСТ 20783-81  
TU 344961-002-83164213-09; GOST 17516.1-90  
TU 344961-001-83164213-00; GOST 20783-81

горячее цинк. - горячее цинкование стали методом погружения (глубокое цинкование)  
предвар. цинк. - предварительно оцинкованная сталь по методу Сендзимира



**МОНТАЖНЫЕ ЭЛЕМЕНТЫ ДЛЯ УСТАНОВКИ В ЛОТКЕ РОЗЕТКИ И ПРЕДОХРАНИТЕЛЯ**  
Kanal üzeri priz ve montaj elemanı  
Socket and fuses fixing unit on the tray

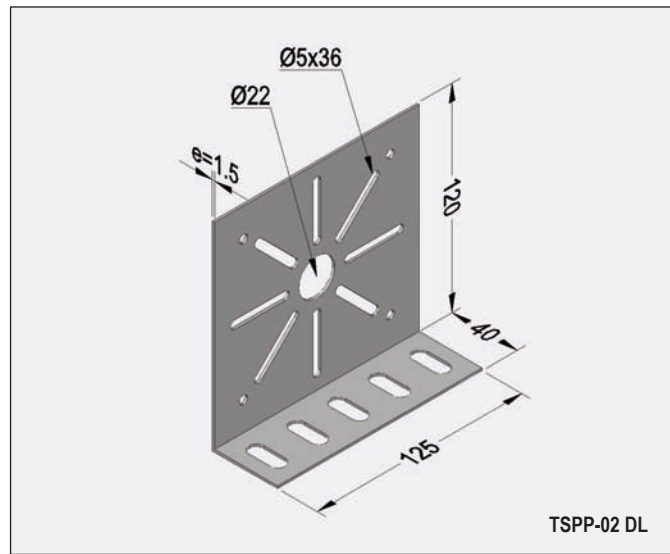
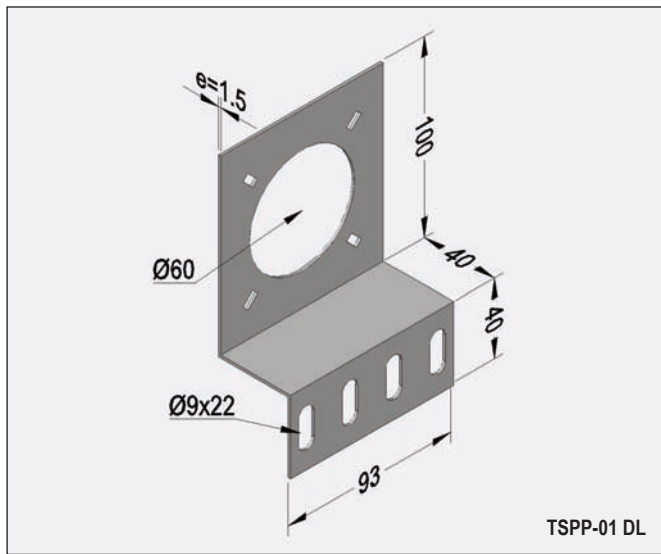


Монтажные элементы для установки в лотке розетки и предохранителя  
Priz kutusu monofaze veya trifaze otomatik  
Socket box singlephase or treephase circuit breaker

код заказа sipariş kodu order code	описание açıklama explanation	A mm	e mm	вес ağırlık weight
TSPÇ-75 DL	горячее цинк.	75	1.5	0.850
TSPÇ-105 DL	горячее цинк.	105	1.5	1.000
TSPÇ-165 DL	горячее цинк.	165	1.5	1.150
TSPÇ-205 DL	горячее цинк.	205	1.5	1.300

Монтажные элементы для установки в лотке розетки и предохранителя  
Priz kutusu monofaze veya trifaze otomatik  
Socket box singlephase or treephase circuit breaker

код заказа sipariş kodu order code	описание açıklama explanation	A mm	e mm	вес ağırlık weight
TSPÇ-75 PG	предвар. цинк.	75	1.5	0.850
TSPÇ-105 PG	предвар. цинк.	105	1.5	1.000
TSPÇ-165 PG	предвар. цинк.	165	1.5	1.150
TSPÇ-205 PG	предвар. цинк.	205	1.5	1.300



Планка розетки  
Priz plakası  
Socket plate

код заказа sipariş kodu order code	описание açıklama explanation	e mm	вес ağırlık weight
TSPP-01 DL	гор-ячее цинк.	1.5	0.150
TSPP-02 DL	горячее цинк.	1.5	0.220

Планка розетки  
Priz plakası  
Socket plate

код заказа sipariş kodu order code	описание açıklama explanation	e mm	вес ağırlık weight
TSPP-01 PG	предвар. цинк.	1.5	0.150
TSPP-02 PG	предвар. цинк.	1.5	0.220

TU 344961-002-83164213-09; ГОСТ 17516.1-90  
TU 344961-001-83164213-00; ГОСТ 20783-81  
TU 344961-002-83164213-09; GOST 17516.1-90  
TU 344961-001-83164213-00; GOST 20783-81

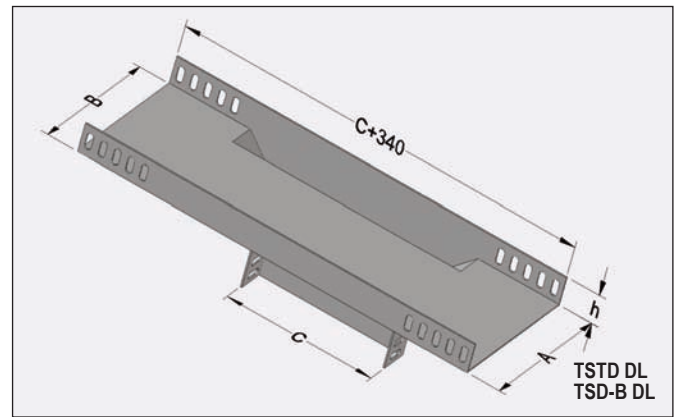
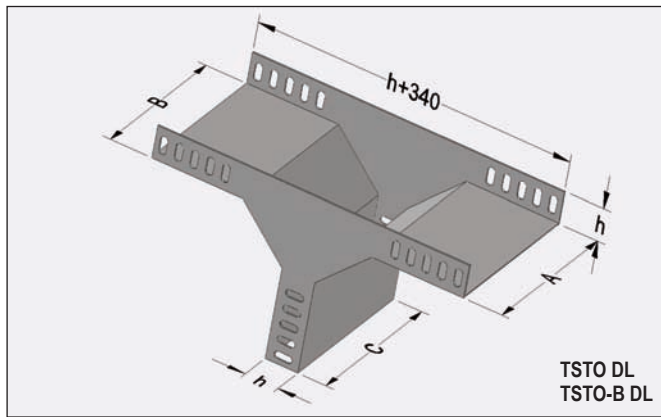
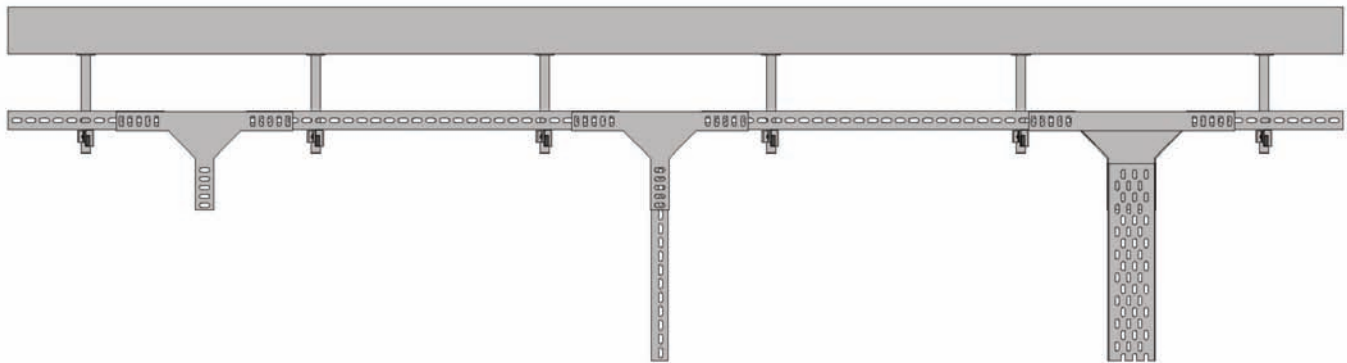
**горячее цинк.** - горячее цинкование стали методом погружения (глубокое цинкование)  
**предвар. цинк.** - предварительно оцинкованная сталь по методу Сендзимира





**ОПОРНЫЕ КАБЕЛЬНЫЕ СИСТЕМЫ**  
 Kablo taşıma sistemleri  
 Cable support systems

ВЕРТИКАЛЬНЫЙ «Т» - ОБРАЗНЫЙ ЭЛЕМЕНТ  
 Dikey "T"  
 Vertical "T"



Вертикальный «Т» - образный элемент  
 Dikey "T"  
 Vertical "T"

код заказа sipariş kodu order code	описание açıklama explanation	A-B-C mm	h mm	e mm	вес ağırlık weight
TSTO-10 DL	горячее цинк.	100	40	1.5	1.460
TSTO-20 DL	горячее цинк.	200	40	1.5	2.280
TSTO-30 DL	горячее цинк.	300	40	1.5	3.100
TSTO-40 DL	горячее цинк.	400	40	2	5.230
TSTO-50 DL	горячее цинк.	500	40	2	6.320
TSTO-60 DL	горячее цинк.	600	40	2	7.410
TSTO-10/5 DL	горячее цинк.	100	50	1.5	1.550
TSTO-20/5 DL	горячее цинк.	200	50	1.5	2.400
TSTO-30/5 DL	горячее цинк.	300	50	1.5	3.250
TSTO-40/5 DL	горячее цинк.	400	50	2	5.500
TSTO-50/5 DL	горячее цинк.	500	50	2	6.650
TSTO-60/5 DL	горячее цинк.	600	50	2	7.800
TSTO-B10 DL	горячее цинк.	100	60	1.5	1.785
TSTO-B20 DL	горячее цинк.	200	60	1.5	2.600
TSTO-B30 DL	горячее цинк.	300	60	1.5	3.425
TSTO-B40 DL	горячее цинк.	400	60	2	5.660
TSTO-B50 DL	горячее цинк.	500	60	2	6.750
TSTO-B60 DL	горячее цинк.	600	60	2	7.445
TSTO-C10 DL	горячее цинк.	100	100	1.5	2.480
TSTO-C20 DL	горячее цинк.	200	100	1.5	3.300
TSTO-C30 DL	горячее цинк.	300	100	1.5	4.120
TSTO-C40 DL	горячее цинк.	400	100	2	6.600
TSTO-C50 DL	горячее цинк.	500	100	2	7.690
TSTO-C60 DL	горячее цинк.	600	100	2	8.450

Вертикальный «Т» - образный элемент  
 Dikey "T"  
 Vertical "T"

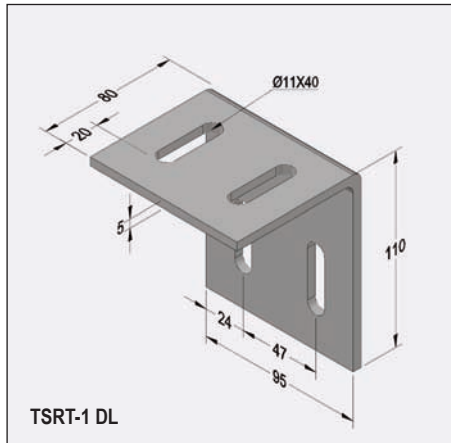
код заказа sipariş kodu order code	описание açıklama explanation	A-B-C mm	h mm	e mm	вес ağırlık weight
TSTO-10 PG	предвар. цинк.	100	40	1.5	1.460
TSTO-20 PG	предвар. цинк.	200	40	1.5	2.280
TSTO-30 PG	предвар. цинк.	300	40	1.5	3.100
TSTO-40 PG	предвар. цинк.	400	40	2	5.230
TSTO-50 PG	предвар. цинк.	500	40	2	6.320
TSTO-60 PG	предвар. цинк.	600	40	2	7.410
TSTO-10/5 PG	предвар. цинк.	100	50	1.5	1.550
TSTO-20/5 PG	предвар. цинк.	200	50	1.5	2.400
TSTO-30/5 PG	предвар. цинк.	300	50	1.5	3.250
TSTO-40/5 PG	предвар. цинк.	400	50	2	5.500
TSTO-50/5 PG	предвар. цинк.	500	50	2	6.650
TSTO-60/5 PG	предвар. цинк.	600	50	2	7.800
TSTO-B10 PG	предвар. цинк.	100	60	1.5	1.785
TSTO-B20 PG	предвар. цинк.	200	60	1.5	2.600
TSTO-B30 PG	предвар. цинк.	300	60	1.5	3.425
TSTO-B40 PG	предвар. цинк.	400	60	2	5.660
TSTO-B50 PG	предвар. цинк.	500	60	2	6.750
TSTO-B60 PG	предвар. цинк.	600	60	2	7.445
TSTO-C10 PG	предвар. цинк.	100	100	1.5	2.480
TSTO-C20 PG	предвар. цинк.	200	100	1.5	3.300
TSTO-C30 PG	предвар. цинк.	300	100	1.5	4.120
TSTO-C40 PG	предвар. цинк.	400	100	2	6.600
TSTO-C50 PG	предвар. цинк.	500	100	2	7.690
TSTO-C60 PG	предвар. цинк.	600	100	2	8.450

TU 344961-002-83164213-09; ГОСТ 17516.1-90  
 TU 344961-001-83164213-00; ГОСТ 20783-81  
 TU 344961-002-83164213-09; GOST 17516.1-90  
 TU 344961-001-83164213-00; GOST 20783-81

**горячее цинк.** - горячее цинкование стали методом погружения (глубокое цинкование)  
**предвар. цинк.** - предварительно оцинкованная сталь по методу Сендзимира

**ОБРАЗНЫЕ ГРАНИТНЫЕ КРЕПЁЖНЫЕ ЭЛЕМЕНТЫ**

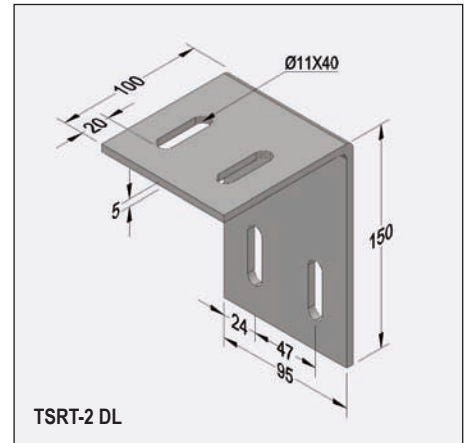
**Granit bağlama elemanları**  
**Granite mounting elements**



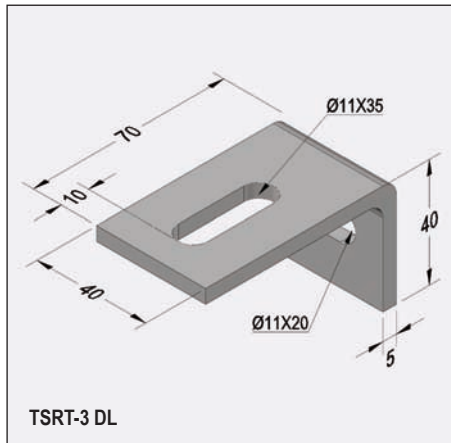
TSRT-1 DL

Образные гранитные крепёжные элементы  
**Granit bağlama elemanları**  
**Granite mounting elements**

код заказа sipariş kodu order code	описание açıklama explanation	вес ağırlık weight
TSRT-1 DL	горячее цинк.	0.730
TSRT-2 DL	горячее цинк.	0.960
TSRT-1 PG	предвар. цинк.	0.730
TSRT-2 PG	предвар. цинк.	0.960



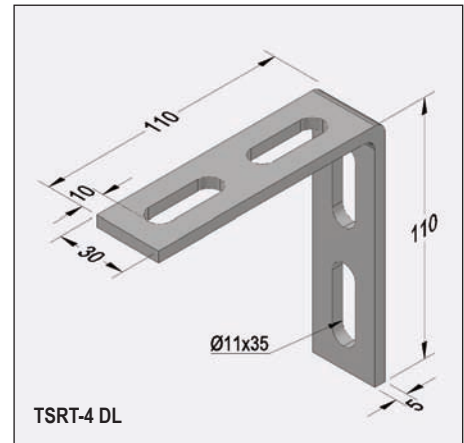
TSRT-2 DL



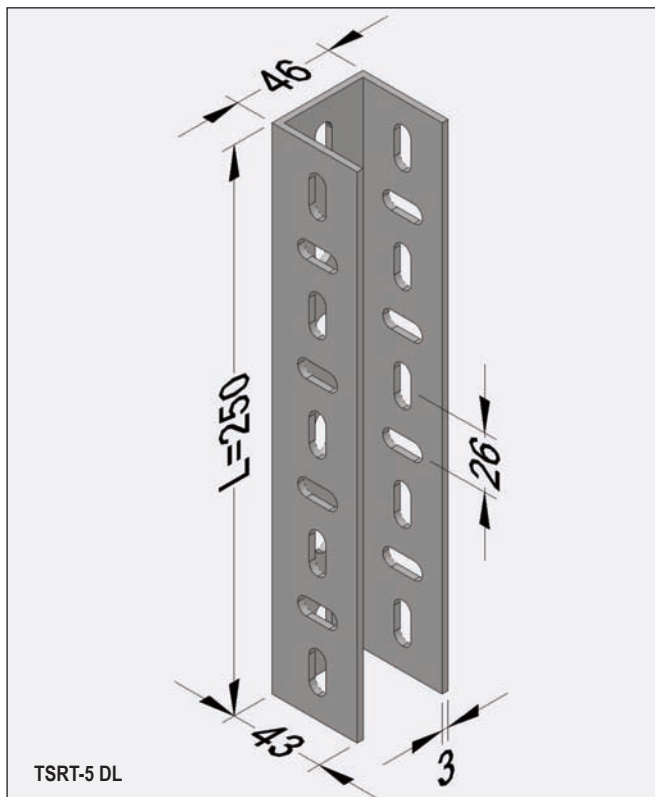
TSRT-3 DL

Образные гранитные крепёжные элементы  
**Granit bağlama elemanları**  
**Granite mounting elements**

код заказа sipariş kodu order code	описание açıklama explanation	вес ağırlık weight
TSRT-3 DL	горячее цинк.	0.180
TSRT-4 DL	горячее цинк.	0.280
TSRT-3 PG	предвар. цинк.	0.180
TSRT-4 PG	предвар. цинк.	0.280



TSRT-4 DL



TSRT-5 DL

Образные гранитные крепёжные элементы  
**Granit bağlama elemanları**  
**Granite mounting elements**

код заказа sipariş kodu order code	описание açıklama explanation	вес ağırlık weight
TSRT-5 DL	горячее цинк. предвар. цинк.	0.810
TSRT-5 PG		0.810

Образные гранитные крепёжные элементы  
**Granit bağlama elemanları**  
**Granite mounting elements**

код заказа sipariş kodu order code	описание açıklama explanation	вес ağırlık weight
TS-5 granit DL	горячее цинк. предвар. цинк.	2.800
TS-5 granit PG		2.800

TU 344961-002-83164213-09; ГОСТ 17516.1-90  
 TU 344961-001-83164213-00; ГОСТ 20783-81  
 TU 344961-002-83164213-09; GOST 17516.1-90  
 TU 344961-001-83164213-00; GOST 20783-81

**горячее цинк.** - горячее цинкование стали методом погружения (глубокое цинкование)  
**предвар. цинк.** - предварительно оцинкованная сталь по методу Сендзимира

**ОБОРУДОВАНИЕ ДЛЯ РАЗМОТКИ КАБЕЛЯ**  
**Kablo açma aparatı**  
**Cable drum support equipment**

**TSM-301 DL**  
**TSM-B301 DL**

**TSM-302 DL**
**Катушка для протягивания одиночного кабеля**  
**Tekli kablo çekme makarası**  
**Single cable pull pulley**

код заказа sipariş kodu order code	описание açıklama explanation	вес ağırlık weight
TSM-301 DL TSM-B301 DL	горячее цинк. горячее цинк.	3.340 3.600

**Катушка для протягивания одиночного кабеля**  
**Çiftli kablo çekme makarası**  
**Double cable pull pulley**

код заказа sipariş kodu order code	описание açıklama explanation	вес ağırlık weight
TSM-302 DL	горячее цинк.	3.500


**TSM-303 DL**  
**TSM-B303 DL**

**TSM-304 DL**  
**TSM-B304 DL**
**Катушка для протягивания одиночного кабеля**  
**Köşe dönüş kablo çekme makarası**  
**Cable pull pulley for conner**

код заказа sipariş kodu order code	описание açıklama explanation	вес ağırlık weight
TSM-303 DL TSM-B303 DL	горячее цинк. горячее цинк.	4.500 17.200

**Деталь для удлинения поворота**  
**Dönüş uzatma parçası**  
**Extension piece**

код заказа sipariş kodu order code	описание açıklama explanation	вес ağırlık weight
TSM-304 DL TSM-B304 DL	горячее цинк. горячее цинк.	0.300 5.730

TU 344961-002-83164213-09; GOST 17516.1-90  
 TU 344961-001-83164213-00; GOST 20783-81  
 TU 344961-002-83164213-09; GOST 17516.1-90  
 TU 344961-001-83164213-00; GOST 20783-81

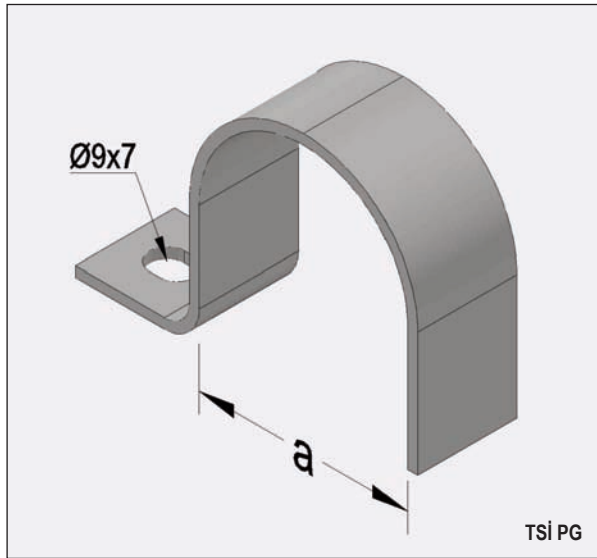
**горячее цинк.** - горячее цинкование стали методом погружения (глубокое цинкование)  
**предвар. цинк.** - предварительно оцинкованная сталь по методу Сендзимира



**ОПОРНЫЕ КАБЕЛЬНЫЕ СИСТЕМЫ**  
Kablo taşıma sistemleri  
Cable support systems

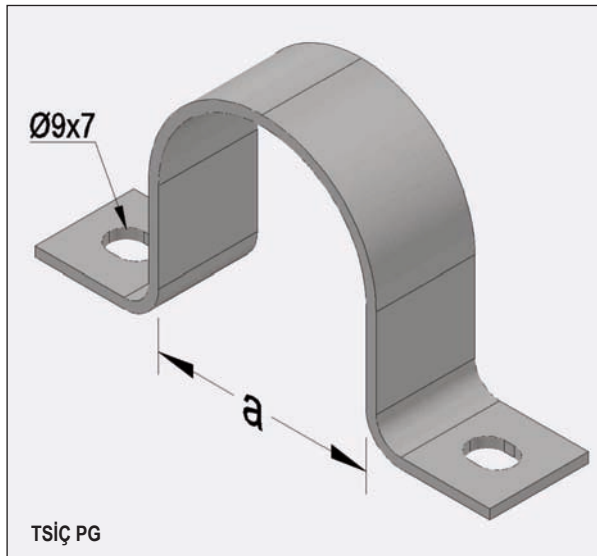
**ЗАЖИМ ТРУБЫ**  
Boru kroşesi  
Pipe clamps

32



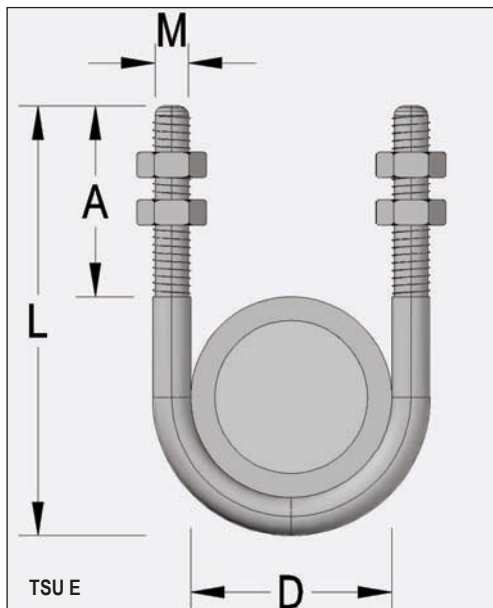
**Зажим трубы**  
Tek kulaklı boru kroşesi  
Pipe clamps (one side fixed)

код заказа sipariş kodu order code	описание açıklama explanation	a inch	a mm	lamba ölçüsü dimensions mm	вес ağırlık weight
TSI-1 PG	предвар. цинк.	1/2	21	25X2	0.018
TSI-2 PG	предвар. цинк.	3/4	27	25X2	0.030
TSI-3 PG	предвар. цинк.	1	34	25X2	0.045
TSI-4 PG	предвар. цинк.	1 1/4	42	25X2	0.060
TSI-5 PG	предвар. цинк.	1 1/2	48	25X2	0.070
TSI-6 PG	предвар. цинк.	2	60	30X3	0.086
TSI-7 PG	предвар. цинк.	2 1/2	76	30X3	0.095
TSI-8 PG	предвар. цинк.	3	89	30X3	0.105
TSI-9 PG	предвар. цинк.	4	114	30X3	0.120



**Зажим трубы**  
Çift kulaklı boru kroşesi  
Pipe clamps (two side fixed)

код заказа sipariş kodu order code	описание açıklama explanation	a inch	a mm	lamba ölçüsü dimensions mm	вес ağırlık weight
TSIÇ-1 PG	предвар. цинк.	1/2	21	25X2	0.030
TSIÇ-2 PG	предвар. цинк.	3/4	27	25X2	0.035
TSIÇ-3 PG	предвар. цинк.	1	34	25X2	0.045
TSIÇ-4 PG	предвар. цинк.	1 1/4	42	25X2	0.055
TSIÇ-5 PG	предвар. цинк.	1 1/2	48	25X2	0.070
TSIÇ-6 PG	предвар. цинк.	2	60	30X3	0.090
TSIÇ-7 PG	предвар. цинк.	2 1/2	76	30X3	0.110
TSIÇ-8 PG	предвар. цинк.	3	89	30X3	0.130
TSIÇ-9 PG	предвар. цинк.	4	114	30X3	0.180



**«U»-образный болт**  
"U" bolt  
"U" bolt

код заказа sipariş kodu order code	описание açıklama explanation	M	D inch	D mm	L mm	A mm	вес ağırlık weight
TSU-1 E	термодиф. цинк.	M8	1/2	21	50	30	0.029
TSU-2 E	термодиф. цинк.	M8	3/4	27	60	30	0.032
TSU-3 E	термодиф. цинк.	M8	1	34	70	30	0.065
TSU-4 E	термодиф. цинк.	M8	1 1/4	42	80	40	0.074
TSU-5 E	термодиф. цинк.	M8	1 1/2	48	90	50	0.084
TSU-6 E	термодиф. цинк.	M10	2	60	100	50	0.153
TSU-7 E	термодиф. цинк.	M10	2 1/2	76	120	50	0.183
TSU-8 E	термодиф. цинк.	M12	3	90	140	60	0.306
TSU-9 E	термодиф. цинк.	M12	3 1/2	102	150	65	0.312
TSU-10 E	термодиф. цинк.	M12	4	114	160	65	0.328
TSU-11 E	термодиф. цинк.	M12	5	140	200	65	0.390

TU 344961-002-83164213-09; ГОСТ 17516.1-90  
TU 344961-001-83164213-00; ГОСТ 20783-81  
TU 344961-002-83164213-09; GOST 17516.1-90  
TU 344961-001-83164213-00; GOST 20783-81

термодиф. цинк. - термодиффузионное цинкование стали  
предвар. цинк. - предварительно оцинкованная сталь по методу Сендзимира



**КРЕПЁЖНЫЕ КОЛЬЦА ДЛЯ ТРУБ С РЕЗИНОВОЙ ИЗОЛЯЦИЕЙ**
**Lastikli boru kelepçesi**
**Pipe clamps with rubber insulation for threaded rods**

**Крепёжные кольца для труб с резиновой изоляцией (стержни)**
**Lastikli boru kelepçesi (tijli)**
**Pipe clamps with rubber insulation for threaded rods**

код заказа sipariş kodu order code	описание açıklama explanation	kelepçe anma çapı clamp nominal Ø inch	sıkılabilir kalınlık tight Ø mm		Ø D opt. mm	somun Ø mm	век ağırlık weight
TSBK-20	горячее цинк.	1/2	16	23	21.3	M8	0.050
TSBK-25	горячее цинк.	3/4	25	32	26.9	M8	0.060
TSBK-30	горячее цинк.	1	28	38	33.7	M8	0.070
TSBK-40	горячее цинк.	1.1/4	40	50	42.4	M8	0.080
TSBK-50	горячее цинк.	1.1/2	45	55	48.3	M8	0.090
TSBK-60	горячее цинк.	2	55	65	60.3	M8	0.110
TSBK-80	горячее цинк.	2.1/2	76	85	76.1	M10	0.120
TSBK-90	горячее цинк.	3	86	95	88.9	M10	0.150
TSBK-110	горячее цинк.	4	110	122	114.3	M10	0.170
TSBK-135	горячее цинк.	5	136	146	139.7	M10	0.190
TSBK-160	горячее цинк.	6	162	168	165.2	M10	0.200
TSBK-215	горячее цинк.	8	215	222	218	M10	0.250


**Крепёжные кольца для труб с резиновой изоляцией (стержни)**
**Lastikli boru kelepçesi (tijli)**
**Pipe clamps with rubber insulation for and with screw**

код заказа sipariş kodu order code	описание açıklama explanation	kelepçe anma çapı clamp nominal Ø inch	sıkılabilir kalınlık tight Ø mm		Ø D opt. mm	век ağırlık weight
TSBK-A20	горячее цинк.	1/2	16	23	21.3	0.050
TSBK-A25	горячее цинк.	3/4	25	32	26.9	0.060
TSBK-A30	горячее цинк.	1	28	38	33.7	0.070
TSBK-A40	горячее цинк.	1.1/4	40	50	42.4	0.080
TSBK-A50	горячее цинк.	1.1/2	45	55	48.3	0.100
TSBK-A60	горячее цинк.	2	55	65	60.3	0.120
TSBK-A80	горячее цинк.	2.1/2	76	85	76.1	0.130

 TU 344961-002-83164213-09; ГОСТ 17516.1-90  
 TU 344961-001-83164213-00; ГОСТ 20783-81

 TU 344961-002-83164213-09; GOST 17516.1-90  
 TU 344961-001-83164213-00; GOST 20783-81

 горячее цинк. - горячее цинкование стали методом погружения (глубокое цинкование)  
 предвар. цинк. - предварительно оцинкованная сталь по методу Сендзимира



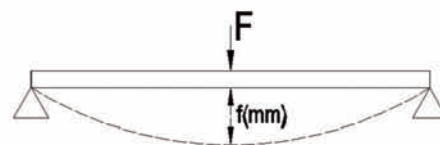
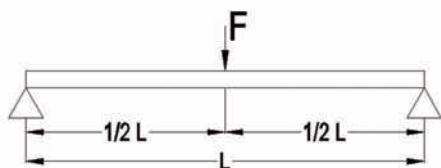
**ОПОРНЫЕ КАБЕЛЬНЫЕ СИСТЕМЫ**  
 Kablo taşıma sistemleri  
 Cable support systems

«C» - ОБРАЗНЫЕ ПРОФИЛИ

“C” profil  
 “C” profile

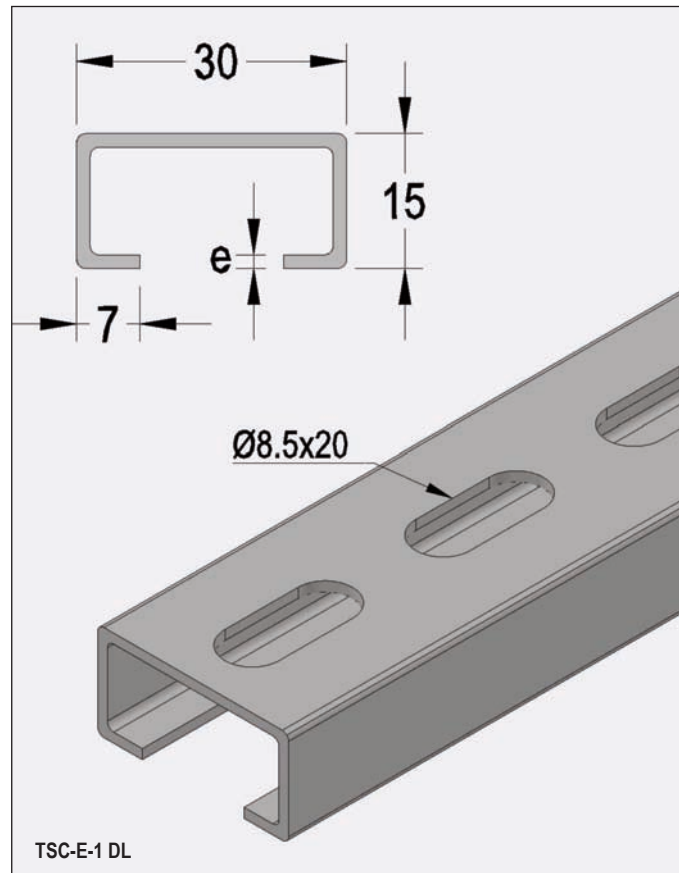
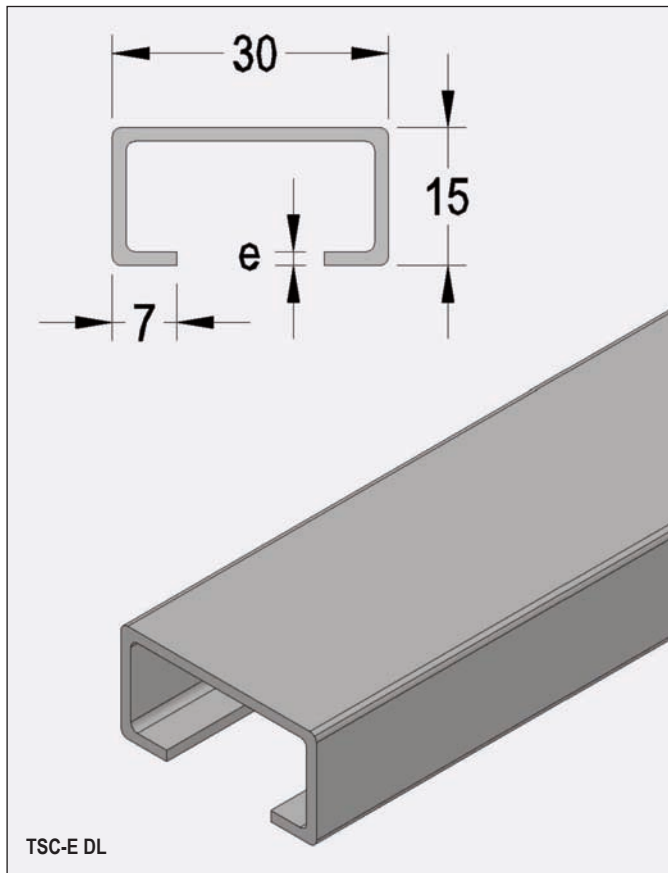
	11x22x1.5		30x15x1.5		41x21x2		41x26x3		41x41x2	
F (kN)	L (mm)	f (mm)	L (mm)	f (mm)	L (mm)	f (mm)	L (mm)	f (mm)	L (mm)	f (mm)
0.250	700	3	717	3	1200	5.7	1520	7	3200	16
0.500	340	<1	358	<1	850	4.1	1190	5	2370	12
0.750	220	<1	239	<1	597	2.1	970	4	1970	10
1.000	160	<1	179	<1	448	1.2	750	2	1710	9
1.250					358	<1	570	1	1450	6
1.500					299	<1	480	1	1210	4
1.750					256	<1	420	1	1040	3
2.000					224	<1	370	1	910	3
2.250					199	<1	330	<1	810	2
2.500					179	<1	290	<1	730	2
3.000					149	<1	240	<1	610	1
3.500							210	<1	520	1
4.000							180	<1	460	1
4.500									410	1
5.000									370	<1
6.000									310	<1
7.000									260	<1
8.000									230	<1

	41x41x2.5		D 41x21x2		D 41x26x3		D 41x41x2		D 41x41x2.5	
F (kN)	L (mm)	f (mm)	L (mm)	f (mm)	L (mm)	f (mm)	L (mm)	f (mm)	L (mm)	f (mm)
0.250	3450	17	3010	15	3040	15	5250	27	5250	26
0.500	2570	13	2260	11	2300	11	4510	24	4510	23
0.750	2130	11	1880	9	2150	9	4000	21	4000	20
1.000	1860	9	1640	8	1910	8	3630	19	3630	18
1.250	1560	7	1370	6	1600	5	3350	18	3350	17
1.500	1310	5	1150	4	1350	4	3060	16	3060	15
1.750	1120	4	990	3	1180	3	2710	13	2710	12
2.000	990	3	870	2	1000	2	2420	10	2420	9
2.250	880	2	770	2	940	2	2190	9	2190	8
2.500	790	2	690	2	800	2	1840	6	1840	5
3.000	660	1	580	1	680	1	1580	5	1580	4
3.500	560	1	500	1	600	1	1390	4	1390	3
4.000	500	1	440	1	500	1	1240	3	1240	2
4.500	440	1	390	<1	440	<1	1120	2	1120	2
5.000	400	<1	350	<1	350	<1	930	1	930	1
6.000	330	<1	290	<1	290	<1	800	1	800	1
7.000	280	<1	250	<1	250	<1	700	1	700	1
8.000	250	<1	220	<1	220	<1				





«С» - ОБРАЗНЫЕ ПРОФИЛИ  
 “C” profil  
 “C” profile



«С» - образные профили  
 30x15 “C” profil  
 30x15 “C” profile

код заказа sipariş kodu order code	описание açıklama explanation	L mm	e mm	вес ağırlık weight
TSC-E DL	горячее цинк.	6000	1.5	0.690
TSC-E-1 DL	горячее цинк.	6000	1.5	0.680

«С» - образные профили  
 22x11 “C” profil  
 22x11 “C” profile

код заказа sipariş kodu order code	описание açıklama explanation	L mm	e mm	вес ağırlık weight
TSC-F DL	горячее цинк.	6000	1.5	0.530
TSC-F-1 DL	горячее цинк.	6000	1.5	0.520

«С» - образные профили  
 30x15 “C” profil  
 30x15 “C” profile

код заказа sipariş kodu order code	описание açıklama explanation	L mm	e mm	вес ağırlık weight
TSC-E PG	предвар. цинк.	6000	1.5	0.690
TSC-E-1 PG	предвар. цинк.	6000	1.5	0.680

«С» - образные профили  
 22x11 “C” profil  
 22x11 “C” profile

код заказа sipariş kodu order code	описание açıklama explanation	L mm	e mm	вес ağırlık weight
TSC-F PG	предвар. цинк.	6000	1.5	0.530
TSC-F-1 PG	предвар. цинк.	6000	1.5	0.520

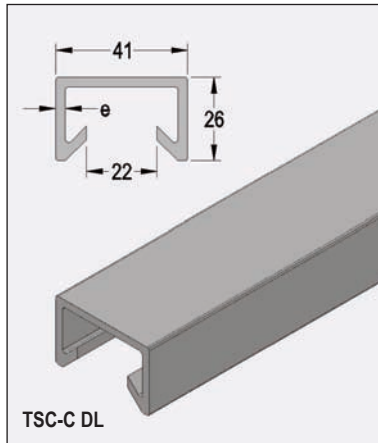
TU 344961-002-83164213-09; ГОСТ 17516.1-90  
 TU 344961-001-83164213-00; ГОСТ 20783-81  
 TU 344961-002-83164213-09; GOST 17516.1-90  
 TU 344961-001-83164213-00; GOST 20783-81

**горячее цинк.** - горячее цинкование стали методом погружения (глубокое цинкование)  
**предвар. цинк.** - предварительно оцинкованная сталь по методу Сендзимира



**ОПОРНЫЕ КАБЕЛЬНЫЕ СИСТЕМЫ**  
Kablo taşıma sistemleri  
Cable support systems

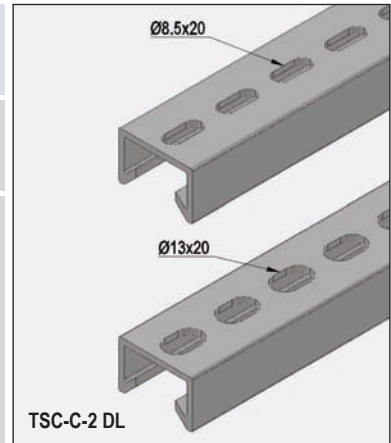
«С» - ОБРАЗНЫЕ ПРОФИЛИ  
“C” profil  
“C” profile



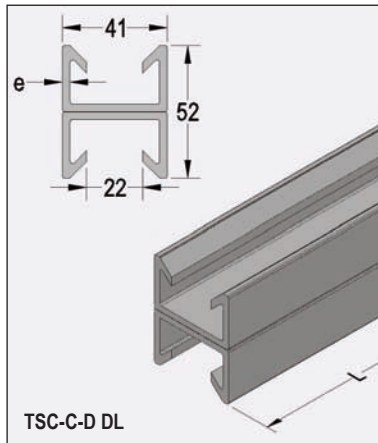
TSC-C DL

«С» - образные профили  
41x26 “C” profil  
41x26 “C” profile

код заказа sipariş kodu order code	описание açıklama explanation	L mm	e mm	вес ağırlık weight
TSC-C DL	горячее цинк.	6000	3	2.530
TSC-C,1 DL	горячее цинк.	6000	3	2.500
TSC-C-2 DL	горячее цинк.	6000	3	2.500
TSC-C PG	предвар. цинк.	6000	3	2.530
TSC-C,1 PG	предвар. цинк.	6000	3	2.500
TSC-C-2 PG	предвар. цинк.	6000	3	2.500



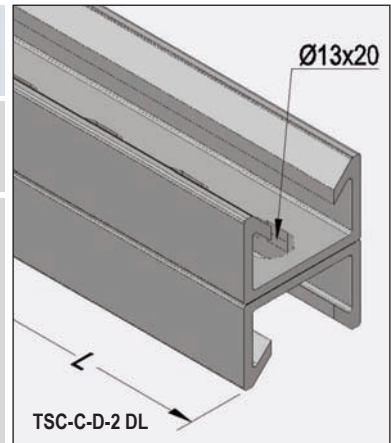
TSC-C-2 DL



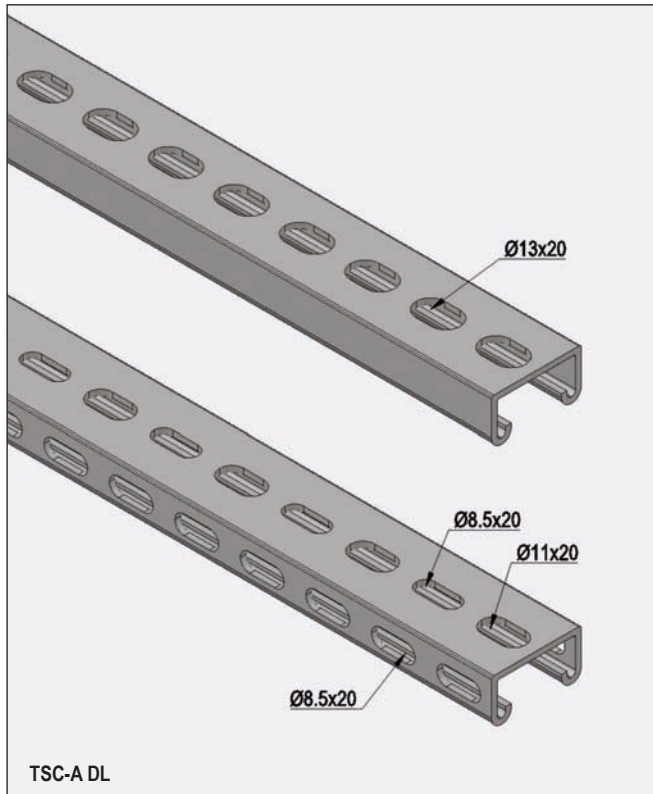
TSC-C-D DL

«С» - образные профили  
41x52 “C” profil  
41x52 “C” profile

код заказа sipariş kodu order code	описание açıklama explanation	L mm	e mm	вес ağırlık weight
TSC-D DL	горячее цинк.	6000	3	5.000
TSC-D2 DL	горячее цинк.	6000	3	5.000
TSC-D PG	предвар. цинк.	6000	3	5.000
TSC-D2 PG	предвар. цинк.	6000	3	5.000



TSC-C-D-2 DL



TSC-A DL

«С» - образные профили  
41x21 “C” profil  
41x21 “C” profile

код заказа sipariş kodu order code	описание açıklama explanation	L mm	e mm	вес ağırlık weight
TSC-A DL	горячее цинк.	6000	2	1.620
TSC-A-1 DL	горячее цинк.	6000	2	1.610
TSC-A-2 DL	горячее цинк.	6000	2	1.610
TSC-A-3 DL	горячее цинк.	6000	2	1.500

«С» - образные профили  
41x21 “C” profil  
41x21 “C” profile

код заказа sipariş kodu order code	описание açıklama explanation	L mm	e mm	вес ağırlık weight
TSC-A PG	предвар. цинк.	6000	2	1.620
TSC-A-1 PG	предвар. цинк.	6000	2	1.610
TSC-A-2 PG	предвар. цинк.	6000	2	1.610
TSC-A-3 PG	предвар. цинк.	6000	2	1.500

TU 344961-002-83164213-09; ГОСТ 17516.1-90  
TU 344961-001-83164213-00; ГОСТ 20783-81  
TU 344961-002-83164213-09; GOST 17516.1-90  
TU 344961-001-83164213-00; GOST 20783-81

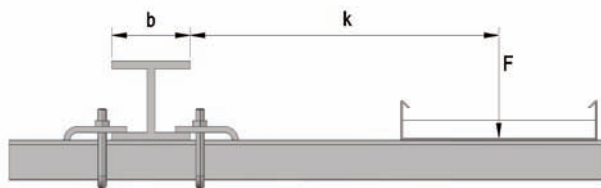
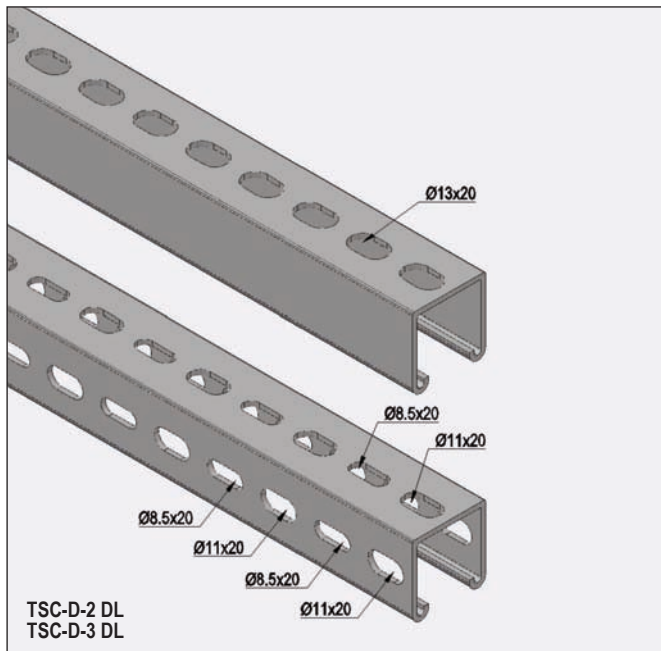
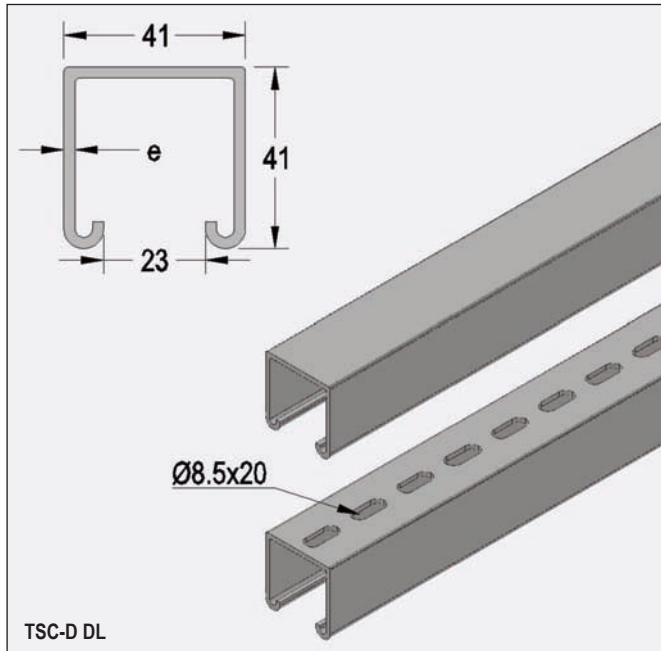
горячее цинк. - горячее цинкование стали методом погружения (глубокое цинкование)  
предвар. цинк. - предварительно оцинкованная сталь по методу Сендзимира





**ОПОРНЫЕ КАБЕЛЬНЫЕ СИСТЕМЫ**  
Kablo taşıma sistemleri  
Cable support systems

«С» - ОБРАЗНЫЕ ПРОФИЛИ  
“C” profil  
“C” profile



«С» - образные профили  
41x41x2.5 “C” profil  
41x41x2.5 “C” profile

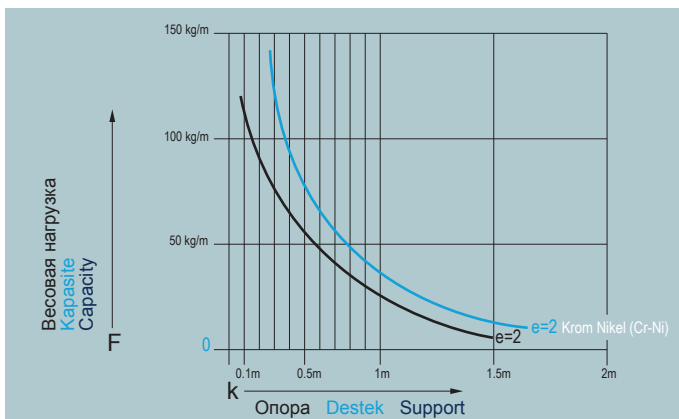
код заказа sipariş kodu order code	описание açıklama explanation	L mm	e mm	вес ağırlık weight
TSC-D DL	горячее цинк.	6000	2.5	2.940
TSC-D-1 DL	горячее цинк.	6000	2.5	2.910
TSC-D-2 DL	горячее цинк.	6000	2.5	2.910
TSC-D-3 DL	горячее цинк.	6000	2.5	2.700
TSC-D PG	предвар. цинк.	6000	2.5	2.940
TSC-D-1 PG	предвар. цинк.	6000	2.5	2.910
TSC-D-2 PG	предвар. цинк.	6000	2.5	2.910
TSC-D-3 PG	предвар. цинк.	6000	2.5	2.700

«С» - образные профили  
41x41x2 “C” profil  
41x41x2 “C” profile

код заказа sipariş kodu order code	описание açıklama explanation	L mm	e mm	вес ağırlık weight
TSC-B DL	горячее цинк.	6000	2	2.330
TSC-B-1 DL	горячее цинк.	6000	2	2.310
TSC-B-2 DL	горячее цинк.	6000	2	2.310
TSC-B-3 DL	горячее цинк.	6000	2	2.160

«С» - образные профили  
41x41x2 “C” profil  
41x41x2 “C” profile

код заказа sipariş kodu order code	описание açıklama explanation	L mm	e mm	вес ağırlık weight
TSC-B PG	предвар. цинк.	6000	2	2.330
TSC-B-1 PG	предвар. цинк.	6000	2	2.310
TSC-B-2 PG	предвар. цинк.	6000	2	2.310
TSC-B-3 PG	предвар. цинк.	6000	2	2.160



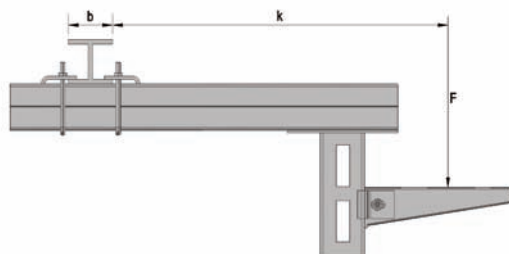
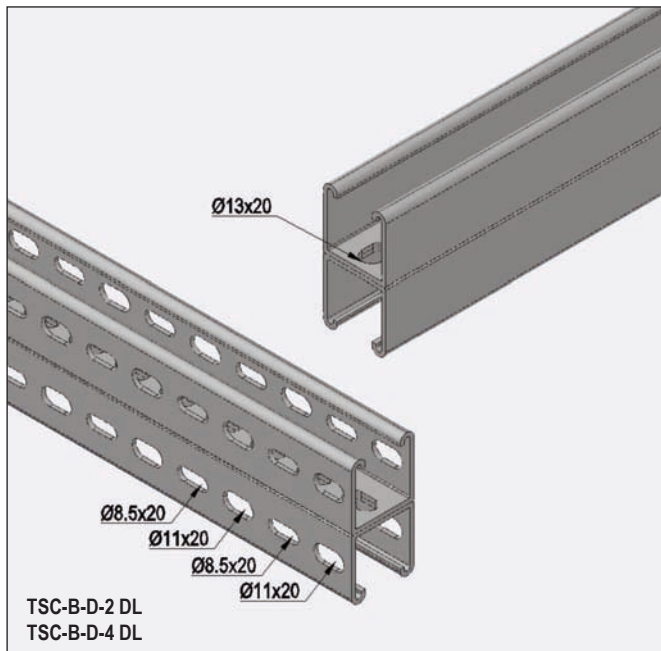
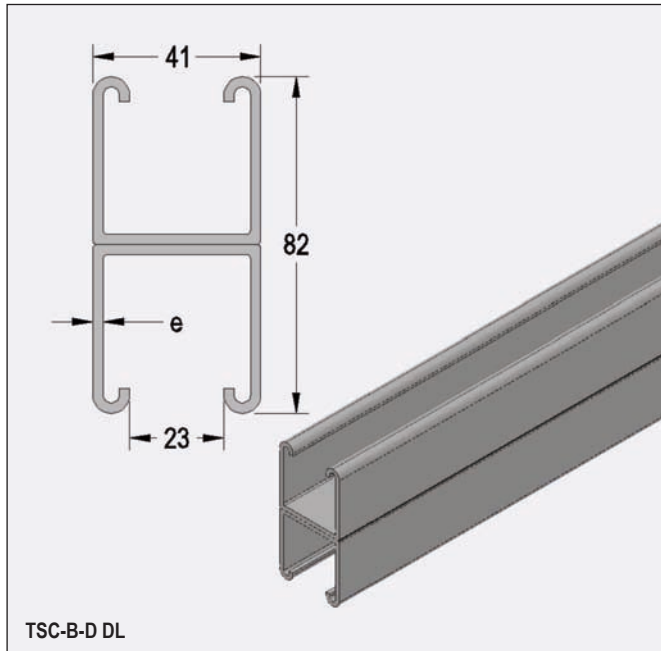
TU 344961-002-83164213-09; ГОСТ 17516.1-90  
TU 344961-001-83164213-00; ГОСТ 20783-81  
TU 344961-002-83164213-09; GOST 17516.1-90  
TU 344961-001-83164213-00; GOST 20783-81

горячее цинк. - горячее цинкование стали методом погружения (глубокое цинкование)  
предвар. цинк. - предварительно оцинкованная сталь по методу Сендзимира



**ОПОРНЫЕ КАБЕЛЬНЫЕ СИСТЕМЫ**  
Kablo taşıma sistemleri  
Cable support systems

«С» - ОБРАЗНЫЕ ПРОФИЛИ  
“C” profil  
“C” profile



«С» - образные профили  
41x82x2 “C” profil  
41x82x2 “C” profile

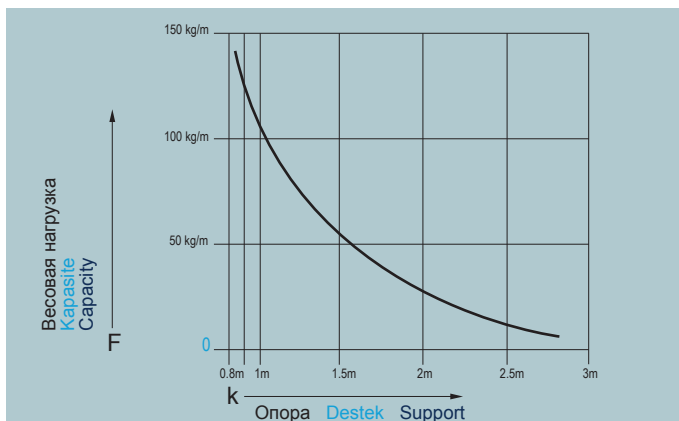
код заказа sipariş kodu order code	описание açıklama explanation	L mm	e mm	вес ağırlık weight
TSC-B-D DL	горячее цинк.	6000	2	4.650
TSC-B-D-2 DL	горячее цинк.	6000	2	4.620
TSC-B-D-4 DL	горячее цинк.	6000	2	4.350

«С» - образные профили  
41x82x2 “C” profil  
41x82x2 “C” profile

код заказа sipariş kodu order code	описание açıklama explanation	L mm	e mm	вес ağırlık weight
TSC-B-D PG	предвар. цинк.	6000	2	4.650
TSC-B-D-2 PG	предвар. цинк.	6000	2	4.620
TSC-B-D-4 PG	предвар. цинк.	6000	2	4.350

«С» - образные профили  
41x82x2.5 “C” profil  
41x82x2.5 “C” profile

код заказа sipariş kodu order code	описание açıklama explanation	L mm	e mm	вес ağırlık weight
TSC-D-DL	горячее цинк.	6000	2.5	5.880
TSC-D-D-2 DL	горячее цинк.	6000	2.5	5.820
TSC-D-D-4 DL	горячее цинк.	6000	2.5	5.400
TSC-D PG	предвар. цинк.	6000	2.5	5.880
TSC-D-D-2 PG	предвар. цинк.	6000	2.5	5.820
TSC-D-D-4 PG	предвар. цинк.	6000	2.5	5.400

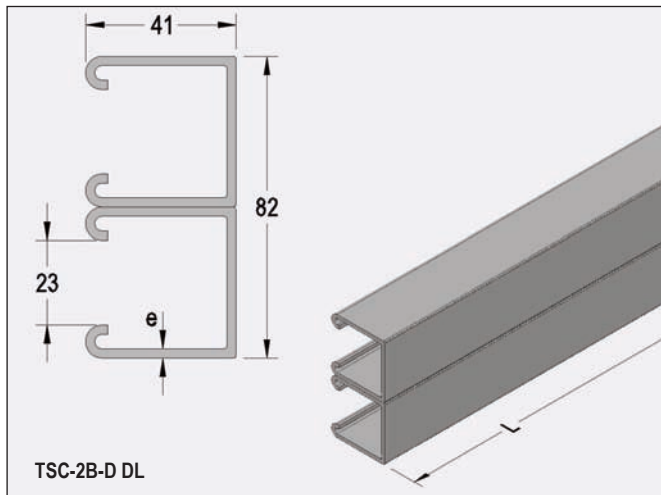


TU 344961-002-83164213-09; ГОСТ 17516.1-90  
TU 344961-001-83164213-00; ГОСТ 20783-81  
TU 344961-002-83164213-09; GOST 17516.1-90  
TU 344961-001-83164213-00; GOST 20783-81

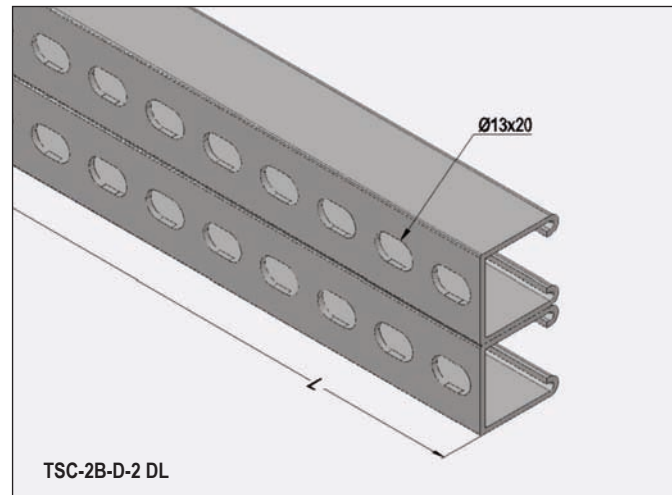
горячее цинк. - горячее цинкование стали методом погружения (глубокое цинкование)  
предвар. цинк. - предварительно оцинкованная сталь по методу Сендзимира



«C» - ОБРАЗНЫЕ ПРОФИЛИ  
“C” profil  
“C” profile



TSC-2B-D DL



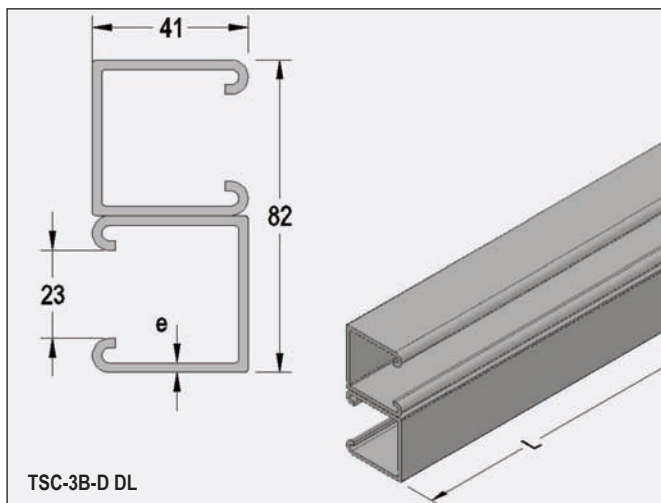
TSC-2B-D-2 DL

«C» - образные профили  
41x82x2 “C” profil  
41x82x2 “C” profile

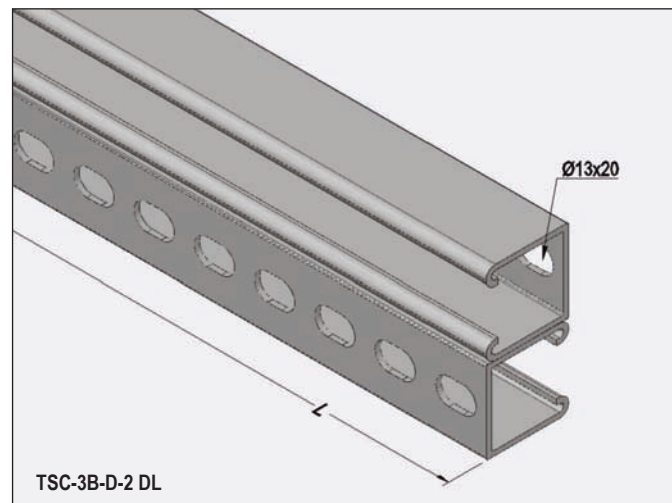
код заказа sipariş kodu order code	описание açıklama explanation	L mm	e mm	вес ağırlık weight
TSC-2B-D DL	горячее цинк.	6000	2	4.650
TSC-2B-D-2 DL	горячее цинк.	6000	2	4.620

«C» - образные профили  
41x82x2 “C” profil  
41x82x2 “C” profile

код заказа sipariş kodu order code	описание açıklama explanation	L mm	e mm	вес ağırlık weight
TSC-2B-D-PG	предвар. цинк.	6000	2	4.650
TSC-2B-D-2 PG	предвар. цинк.	6000	2	4.620



TSC-3B-D DL



TSC-3B-D-2 DL

«C» - образные профили  
41x82x2 “C” profil  
41x82x2 “C” profile

код заказа sipariş kodu order code	описание açıklama explanation	L mm	e mm	вес ağırlık weight
TSC-3B-D-DL	горячее цинк.	6000	2	4.650
TSC-3B-D-2 DL	горячее цинк.	6000	2	4.620

«C» - образные профили  
41x82x2 “C” profil  
41x82x2 “C” profile

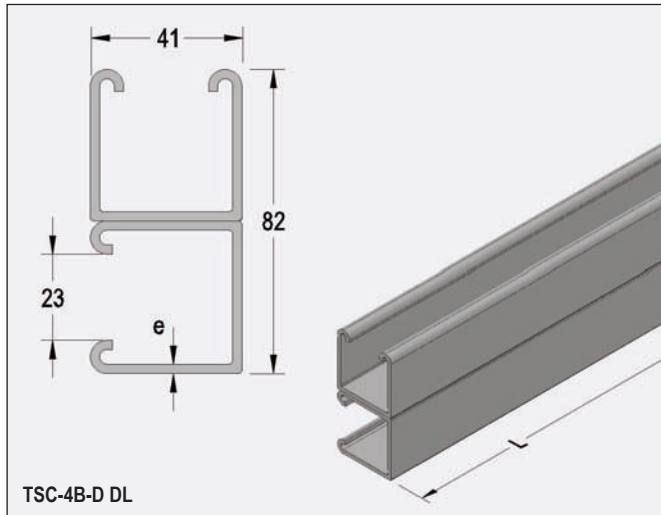
код заказа sipariş kodu order code	описание açıklama explanation	L mm	e mm	вес ağırlık weight
TSC-3B-D-PG	предвар. цинк.	6000	2	4.650
TSC-3B-D-2 PG	предвар. цинк.	6000	2	4.620

TU 344961-002-83164213-09; ГОСТ 17516.1-90  
TU 344961-001-83164213-00; ГОСТ 20783-81  
TU 344961-002-83164213-09; GOST 17516.1-90  
TU 344961-001-83164213-00; GOST 20783-81

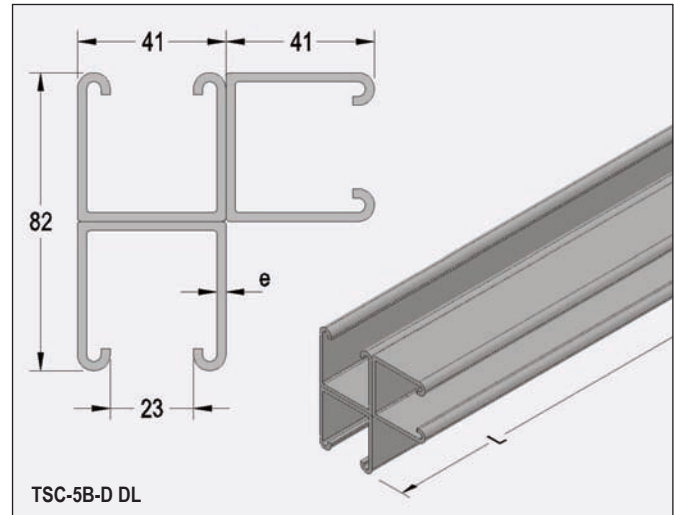
**горячее цинк.** - горячее цинкование стали методом погружения (глубокое цинкование)  
**предвар. цинк.** - предварительно оцинкованная сталь по методу Сендзимира



«С» - ОБРАЗНЫЕ ПРОФИЛИ  
“C” profil  
“C” profile



TSC-4B-D DL



TSC-5B-D DL

«С» - образные профили  
41x82x2 “C” profil  
41x82x2 “C” profile

код заказа sipariş kodu order code	описание açıklama explanation	L mm	e mm	вес ağırlık weight
TSC-4B-D DL	горячее цинк.	6000	2	4.650
TSC-4B-D-2 DL	горячее цинк.	6000	2	4.620

«С» - образные профили  
41x82x2 “C” profil  
41x82x2 “C” profile

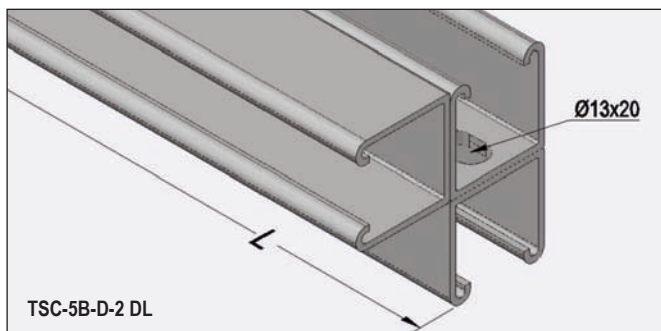
код заказа sipariş kodu order code	описание açıklama explanation	L mm	e mm	вес ağırlık weight
TSC-5B-D-DL	горячее цинк.	6000	2	6.980
TSC-5B-D-2 DL	горячее цинк.	6000	2	6.930

«С» - образные профили  
41x82x2 “C” profil  
41x82x2 “C” profile

код заказа sipariş kodu order code	описание açıklama explanation	L mm	e mm	вес ağırlık weight
TSC-4B-D-PG	предвар. цинк.	6000	2	4.650
TSC-4B-D-2 PG	предвар. цинк.	6000	2	4.620

«С» - образные профили  
41x82x2 “C” profil  
41x82x2 “C” profile

код заказа sipariş kodu order code	описание açıklama explanation	L mm	e mm	вес ağırlık weight
TSC-5B-D-PG	предвар. цинк.	6000	2	4.650
TSC-5B-D-2 PG	предвар. цинк.	6000	2	4.620



TSC-5B-D-2 DL

«С» - образные профили  
41x82x2.5 “C” profil  
41x82x2.5 “C” profile

код заказа sipariş kodu order code	описание açıklama explanation	L mm	e mm	вес ağırlık weight
TSC-2D-D DL	горячее цинк.	6000	2.5	5.900
TSC-2D-D-2 DL	горячее цинк.	6000	2.5	5.850
TSC-2D-D PG	предвар. цинк.	6000	2.5	5.900
TSC-2D-D-2 PG	предвар. цинк.	6000	2.5	5.850

«С» - образные профили  
41x82x2.5 “C” profil  
41x82x2.5 “C” profile

код заказа sipariş kodu order code	описание açıklama explanation	L mm	e mm	вес ağırlık weight
TSC-3D-D-DL	горячее цинк.	6000	2.5	5.900
TSC-3D-D-2 DL	горячее цинк.	6000	2.5	5.850
TSC-3D-D-PG	предвар. цинк.	6000	2.5	5.900
TSC-3D-D-2 PG	предвар. цинк.	6000	2.5	5.850

«С» - образные профили  
41x82x2.5 “C” profil  
41x82x2.5 “C” profile

код заказа sipariş kodu order code	описание açıklama explanation	L mm	e mm	вес ağırlık weight
TSC-4D-D-DL	горячее цинк.	6000	2.5	5.900
TSC-4D-D-2 DL	горячее цинк.	6000	2.5	5.850
TSC-4D-D-PG	предвар. цинк.	6000	2.5	5.900
TSC-4D-D-2 PG	предвар. цинк.	6000	2.5	5.850

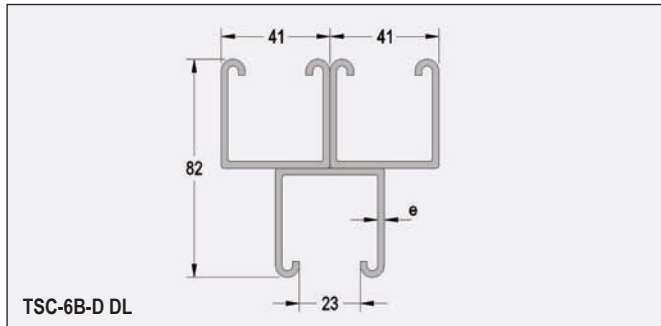
TU 344961-002-83164213-09; ГОСТ 17516.1-90  
TU 344961-001-83164213-00; ГОСТ 20783-81  
TU 344961-002-83164213-09; GOST 17516.1-90  
TU 344961-001-83164213-00; GOST 20783-81

**горячее цинк.** - горячее цинкование стали методом погружения (глубокое цинкование)  
**предвар. цинк.** - предварительно оцинкованная сталь по методу Сендзимира

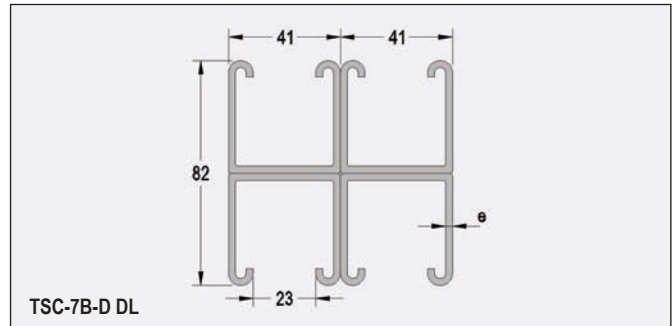




«C» - ОБРАЗНЫЕ ПРОФИЛИ  
“C” profil  
“C” profile



TSC-6B-D DL



TSC-7B-D DL

«C» - образные профили  
41x82x2 “C” profil  
41x82x2 “C” profile

код заказа sipariş kodu order code	описание açıklama explanation	L mm	e mm	вес ağırlık weight
TSC-6B-D DL	горячее цинк.	6000	2	6.980

«C» - образные профили  
41x82x2 “C” profil  
41x82x2 “C” profile

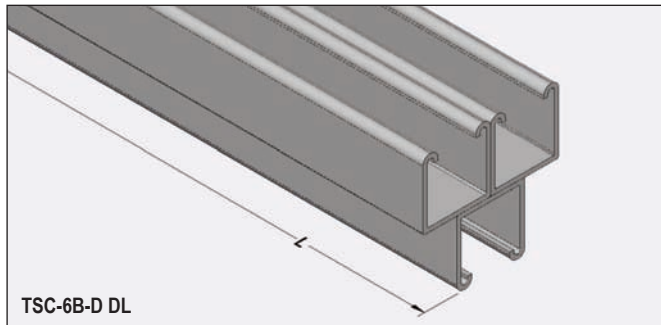
код заказа sipariş kodu order code	описание açıklama explanation	L mm	e mm	вес ağırlık weight
TSC-7B-D-DL	горячее цинк.	6000	2	9.320

«C» - образные профили  
41x82x2 “C” profil  
41x82x2 “C” profile

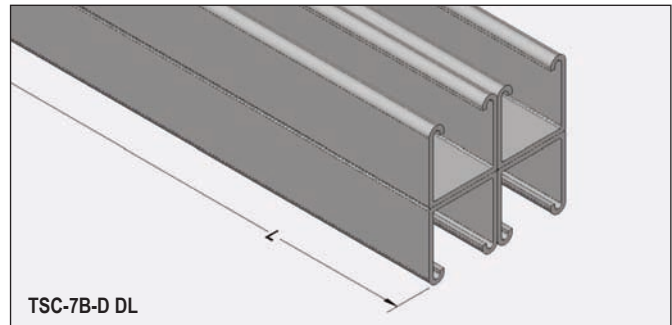
код заказа sipariş kodu order code	описание açıklama explanation	L mm	e mm	вес ağırlık weight
TSC-6B-D-PG	предвар. цинк.	6000	2	6.980

«C» - образные профили  
41x82x2 “C” profil  
41x82x2 “C” profile

код заказа sipariş kodu order code	описание açıklama explanation	L mm	e mm	вес ağırlık weight
TSC-7B-D-PG	предвар. цинк.	6000	2	9.320



TSC-6B-D DL



TSC-7B-D DL

«C» - образные профили  
41x82x2.5 “C” profil  
41x82x2.5 “C” profile

код заказа sipariş kodu order code	описание açıklama explanation	L mm	e mm	вес ağırlık weight
TSC-5D-D-DL	горячее цинк.	6000	2.5	8.850
TSC-5D-D-2 DL	горячее цинк.	6000	2.5	8.800
TSC-5D-D-PG	предвар. цинк.	6000	2.5	8.850
TSC-5D-D-2 PG	предвар. цинк.	6000	2.5	8.800

«C» - образные профили  
41x82x2.5 “C” profil  
41x82x2.5 “C” profile

код заказа sipariş kodu order code	описание açıklama explanation	L mm	e mm	вес ağırlık weight
TSC-6D-D DL	горячее цинк.	6000	2.5	8.850
TSC-6D-D PG	предвар. цинк.	6000	2.5	8.850

«C» - образные профили  
41x82x2.5 “C” profil  
41x82x2.5 “C” profile

код заказа sipariş kodu order code	описание açıklama explanation	L mm	e mm	вес ağırlık weight
TSC-7D-D-DL	горячее цинк.	6000	2.5	11.800
TSC-7D-D-PG	предвар. цинк.	6000	2.5	11.800

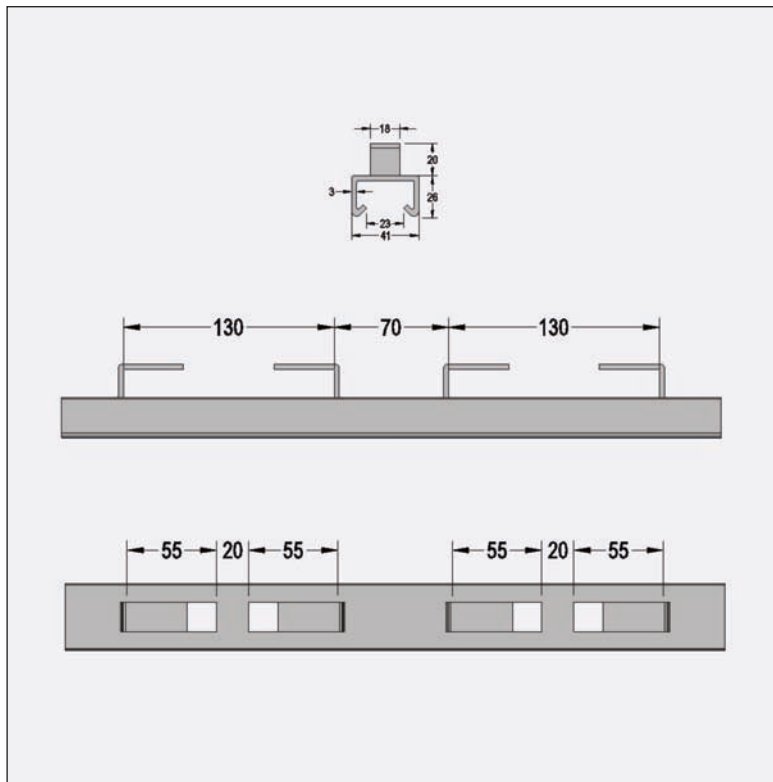
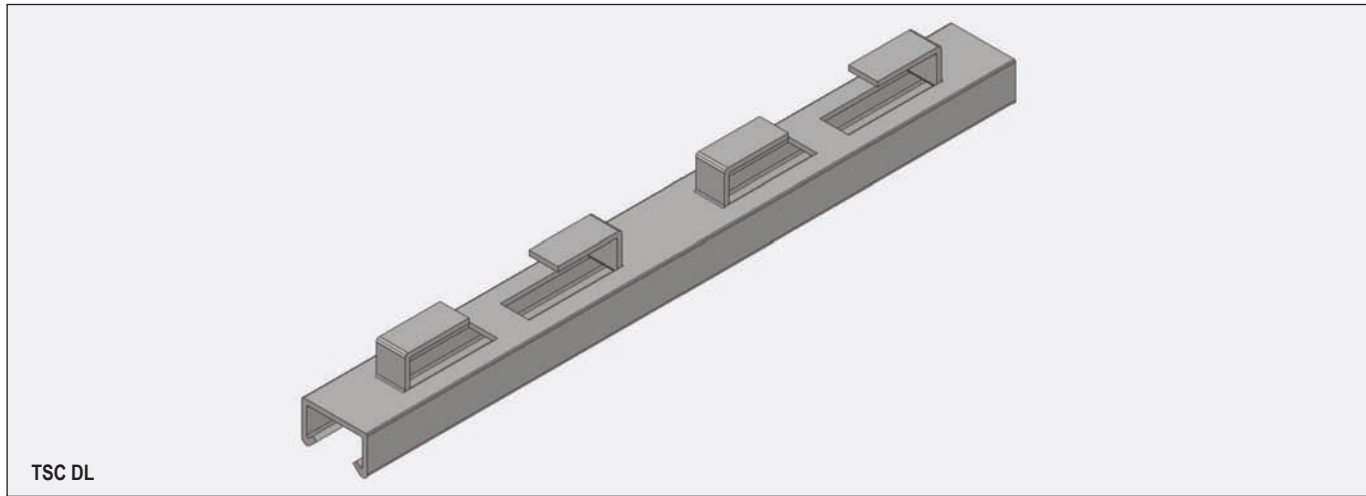
TU 344961-002-83164213-09; ГОСТ 17516.1-90  
TU 344961-001-83164213-00; ГОСТ 20783-81  
TU 344961-002-83164213-09; GOST 17516.1-90  
TU 344961-001-83164213-00; GOST 20783-81

**горячее цинк.** - горячее цинкование стали методом погружения (глубокое цинкование)  
**предвар. цинк.** - предварительно оцинкованная сталь по методу Сендзимира



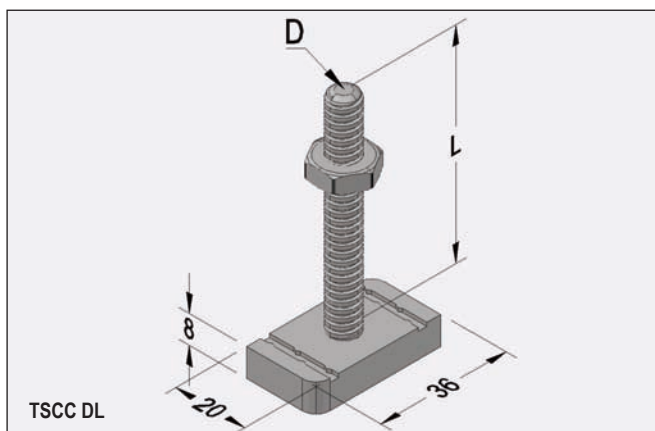
**ОПОРНЫЕ КАБЕЛЬНЫЕ СИСТЕМЫ**  
**Kablo taşıma sistemleri**  
**Cable support systems**

**НЕСУЩАЯ СИСТЕМА «С» - ОБРАЗНОГО ПРОФИЛЯ И МОНТАЖНЫЕ ЭЛЕМЕНТЫ**  
**“C” profil taşıyıcı sistem ve montaj elemanları**  
**“C” profile carrier system and mounting material**



**«С» - образные профили**  
**41X26x3 “C” profil**  
**41X26x3 “C” profile**

код заказа sipariş kodu order code	описание açıklama explanation	L mm	вес ağırlık weight
TSC-200 DL	горячее цинк.	200	0.540
TSC-500 DL	горячее цинк.	500	1.340
TSC-1000 DL	горячее цинк.	1000	2.680
TSC-2000 DL	горячее цинк.	2000	5.360
TSC-4000 DL	горячее цинк.	4000	10.720
TSC-6000 DL	горячее цинк.	6000	16.080
TSC-200 PG	предвар. цинк.	200	0.540
TSC-500 PG	предвар. цинк.	500	1.340
TSC-1000 PG	предвар. цинк.	1000	2.680
TSC-2000 PG	предвар. цинк.	2000	5.360
TSC-4000 PG	предвар. цинк.	4000	10.720
TSC-6000 PG	предвар. цинк.	6000	16.080



**Крепёжный винт**  
**Tespit civatası**  
**Mounting elements**

код заказа sipariş kodu order code	описание açıklama explanation	L mm	вес ağırlık weight
TSCC-40 DL	горячее цинк.	40	0.050
TSCC-50 DL	горячее цинк.	50	0.060
TSCC-60 DL	горячее цинк.	60	0.070
TSCC-70 DL	горячее цинк.	70	0.080

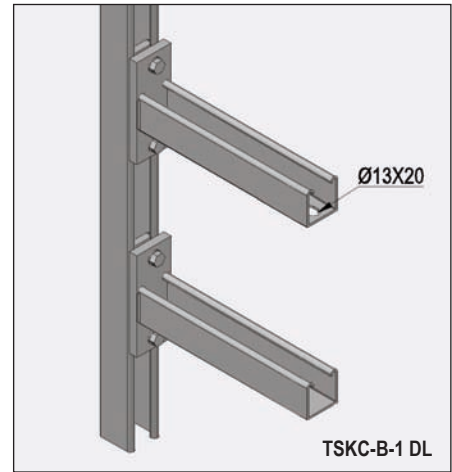
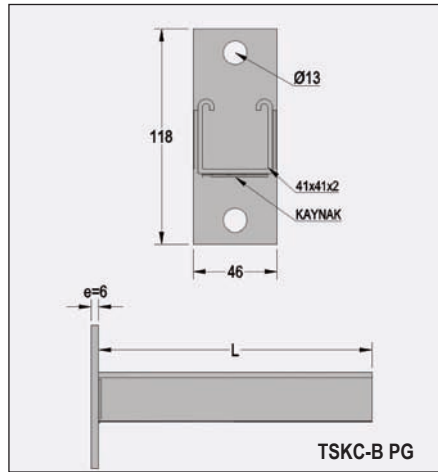
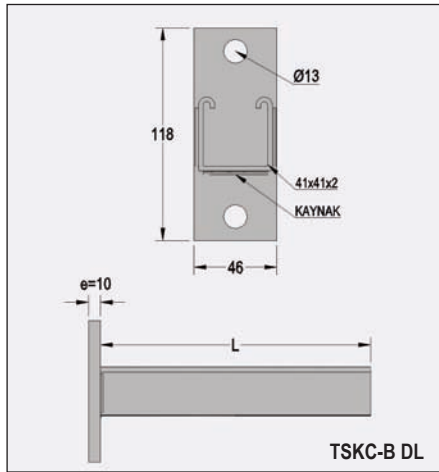
TU 344961-002-83164213-09; ГОСТ 17516.1-90  
 TU 344961-001-83164213-00; ГОСТ 20783-81  
 TU 344961-002-83164213-09; GOST 17516.1-90  
 TU 344961-001-83164213-00; GOST 20783-81

**горячее цинк.** - горячее цинкование стали методом погружения (глубокое цинкование)  
**предвар. цинк.** - предварительно оцинкованная сталь по методу Сендзимира



**ОПОРНЫЕ КАБЕЛЬНЫЕ СИСТЕМЫ**  
Kablo taşıma sistemleri  
Cable support systems

**КОНСОЛИ «С» - ОБРАЗНЫХ ПРОФИЛЕЙ**  
“C” profil konsollar  
“C” profile brackets

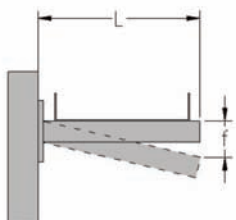
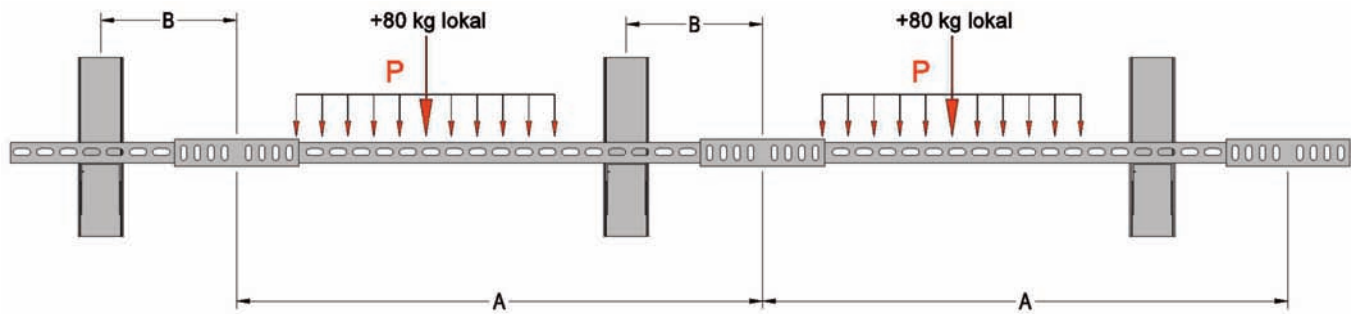


Консоли «С» - образных профилей  
“C” profil konsollar  
“C” profile brackets

код заказа sipariş kodu order code	описание açıklama explanation	L mm	вес ağırlık weight
TSKC-B10 DL	горячее цинк.	150	0.800
TSKC-B20 DL	горячее цинк.	250	1.050
TSKC-B30 DL	горячее цинк.	350	1.300
TSKC-B40 DL	горячее цинк.	450	1.550
TSKC-B50 DL	горячее цинк.	550	1.800
TSKC-B60 DL	горячее цинк.	650	2.050
TSKC-B10-1 DL	горячее цинк.	150	0.800
TSKC-B20-1 DL	горячее цинк.	250	1.050
TSKC-B30-1 DL	горячее цинк.	350	1.300
TSKC-B40-1 DL	горячее цинк.	450	1.550
TSKC-B50-1 DL	горячее цинк.	550	1.800
TSKC-B60-1 DL	горячее цинк.	650	2.050

Консоли «С» - образных профилей  
“C” profil konsollar  
“C” profile brackets

код заказа sipariş kodu order code	описание açıklama explanation	L mm	вес ağırlık weight
TSKC-B10 PG	предвар. цинк.	150	0.650
TSKC-B20 PG	предвар. цинк.	250	0.900
TSKC-B30 PG	предвар. цинк.	350	1.130
TSKC-B40 PG	предвар. цинк.	450	1.400
TSKC-B50 PG	предвар. цинк.	550	1.650
TSKC-B60 PG	предвар. цинк.	650	1.900
TSKC-B10-1 PG	предвар. цинк.	150	0.650
TSKC-B20-1 PG	предвар. цинк.	250	0.900
TSKC-B30-1 PG	предвар. цинк.	350	1.130
TSKC-B40-1 PG	предвар. цинк.	450	1.400
TSKC-B50-1 PG	предвар. цинк.	550	1.650
TSKC-B60-1 PG	предвар. цинк.	650	1.900



L mm	A mm	B mm	P (yük)	f mm
550	3000	600	75 kg/m	2
550	3000	600	75 kg/m + 80 kg lokal	4
550	3000	600	150 kg/m	8
450	2400	480	75 kg/m	1
450	2400	480	75 kg/m + 80 kg lokal	3

Значения в таблице действительны только, если несущая плата консоли смонтирована в вертикальном положении.  
Если консоль смонтирована под углом, значения будут отличаться.  
Tablodaki değerler, bu tip konsolların taban pabuçlarının yataya dik olarak monte edilmeleri durumunda geçerlidir.  
Pabuçlar açılı olarak monte edildiğinde değerler farklılık gösterecektir.  
The values on the table are valid if only the base plate of the bracket is mounted vertical.  
If the bracket is mounted with an angle, the values will differ.

TU 344961-002-83164213-09; ГОСТ 17516.1-90  
TU 344961-001-83164213-00; ГОСТ 20783-81  
TU 344961-002-83164213-09; GOST 17516.1-90  
TU 344961-001-83164213-00; GOST 20783-81

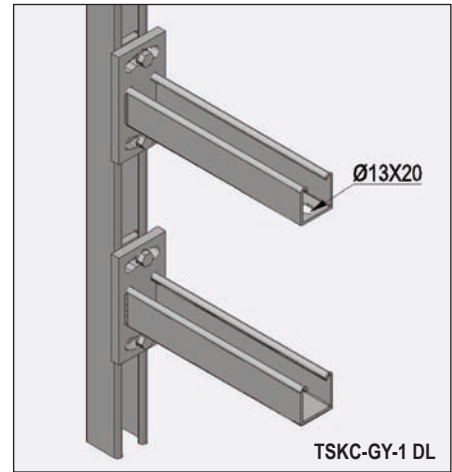
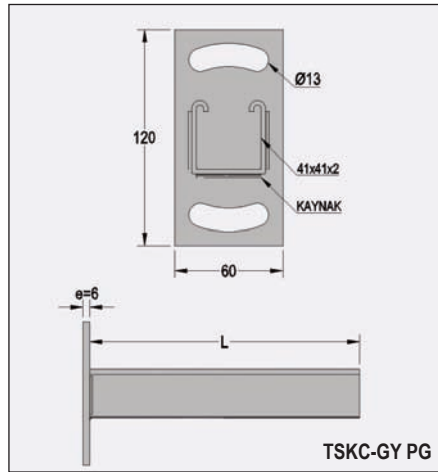
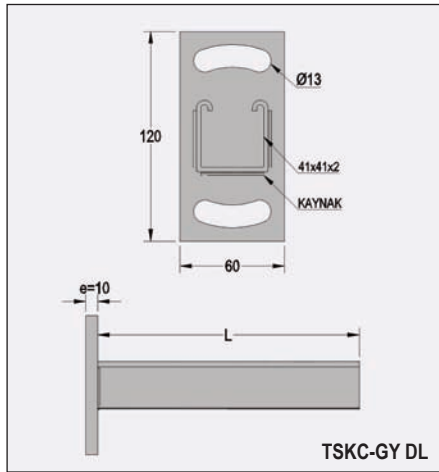
горячее цинк. - горячее цинкование стали методом погружения (глубокое цинкование)  
предвар. цинк. - предварительно оцинкованная сталь по методу Сендзимира



**ОПОРНЫЕ КАБЕЛЬНЫЕ СИСТЕМЫ**  
Kablo taşıma sistemleri  
Cable support systems

**КОНСОЛИ «С» - ОБРАЗНЫХ ПРОФИЛЕЙ**  
“C” profil konsollar  
“C” profile brackets

44

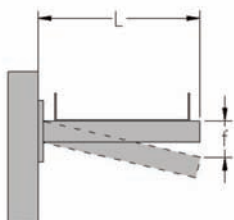
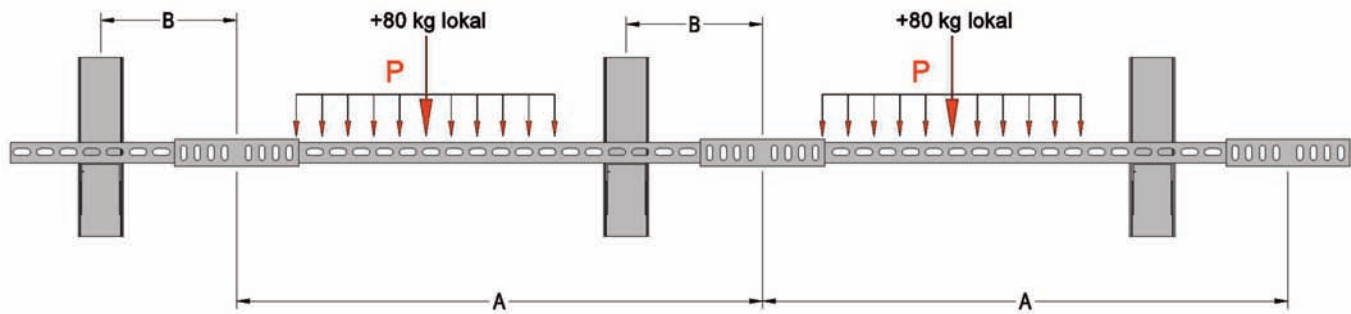


Консоли «С» - образных профилей  
“C” profil konsollar  
“C” profile brackets

код заказа sipariş kodu order code	описание açıklama explanation	L mm	вес ağırlık weight
TSKC-GY10 DL	горячее цинк.	150	1.000
TSKC-GY20 DL	горячее цинк.	250	1.250
TSKC-GY30 DL	горячее цинк.	350	1.500
TSKC-GY40 DL	горячее цинк.	450	1.750
TSKC-GY50 DL	горячее цинк.	550	2.000
TSKC-GY60 DL	горячее цинк.	650	1.250
TSKC-GY10-1 DL	горячее цинк.	150	1.000
TSKC-GY20-1 DL	горячее цинк.	250	1.250
TSKC-GY30-1 DL	горячее цинк.	350	1.500
TSKC-GY40-1 DL	горячее цинк.	450	1.750
TSKC-GY50-1 DL	горячее цинк.	550	2.000
TSKC-GY60-1 DL	горячее цинк.	650	1.250

Консоли «С» - образных профилей  
“C” profil konsollar  
“C” profile brackets

код заказа sipariş kodu order code	описание açıklama explanation	L mm	вес ağırlık weight
TSKC-GY10 PG	предвар. цинк.	150	0.800
TSKC-GY20 PG	предвар. цинк.	250	1.050
TSKC-GY30 PG	предвар. цинк.	350	1.300
TSKC-GY40 PG	предвар. цинк.	450	1.550
TSKC-GY50 PG	предвар. цинк.	550	1.800
TSKC-GY60 PG	предвар. цинк.	650	2.050
TSKC-GY10-1 PG	предвар. цинк.	150	0.800
TSKC-GY20-1 PG	предвар. цинк.	250	1.050
TSKC-GY30-1 PG	предвар. цинк.	350	1.300
TSKC-GY40-1 PG	предвар. цинк.	450	1.550
TSKC-GY50-1 PG	предвар. цинк.	550	1.800
TSKC-GY60-1 PG	предвар. цинк.	650	2.050



L mm	A mm	B mm	P (yük)	f mm
550	3000	600	75 kg/m	2
550	3000	600	75 kg/m + 80 kg lokal	4
450	2400	480	75 kg/m	1
450	2400	480	75 kg/m + 80 kg lokal	3

Значения в таблице действительны только, если несущая плата консоли смонтирована в вертикальном положении.

Если консоль смонтирована под углом, значения будут отличаться.

Tablodaki değerler, bu tip konsolların taban pabuçlarının yataya dik olarak monte edilmeleri durumunda geçerlidir.

Pabuçlar açılı olarak monte edildiğinde değerler farklılık gösterecektir.

The values on the table are valid if only the base plate of the bracket is mounted vertical.

If the bracket is mounted with an angle, the values will differ.

TU 344961-002-83164213-09; GOST 17516.1-90  
TU 344961-001-83164213-00; GOST 20783-81

TU 344961-002-83164213-09; GOST 17516.1-90  
TU 344961-001-83164213-00; GOST 20783-81

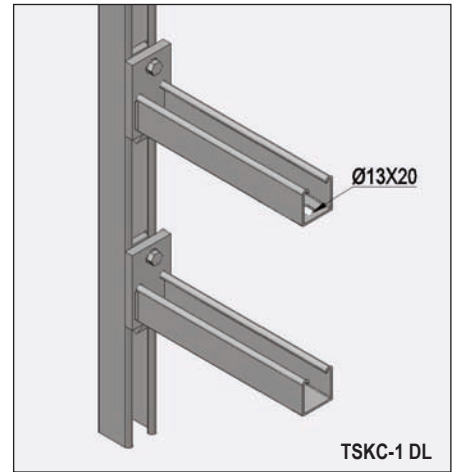
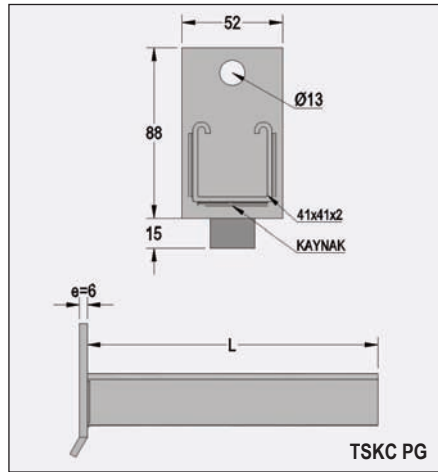
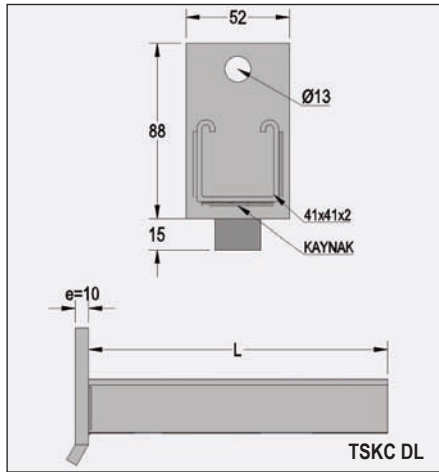
**горячее цинк.** - горячее цинкование стали методом погружения (глубокое цинкование)  
**предвар. цинк.** - предварительно оцинкованная сталь по методу Сендзимира





**ОПОРНЫЕ КАБЕЛЬНЫЕ СИСТЕМЫ**  
Kablo taşıma sistemleri  
Cable support systems

**КОНСОЛИ «С» - ОБРАЗНЫХ ПРОФИЛЕЙ**  
“C” profil konsollar  
“C” profile brackets

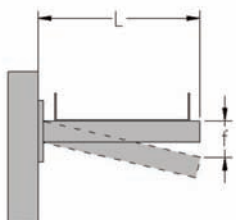
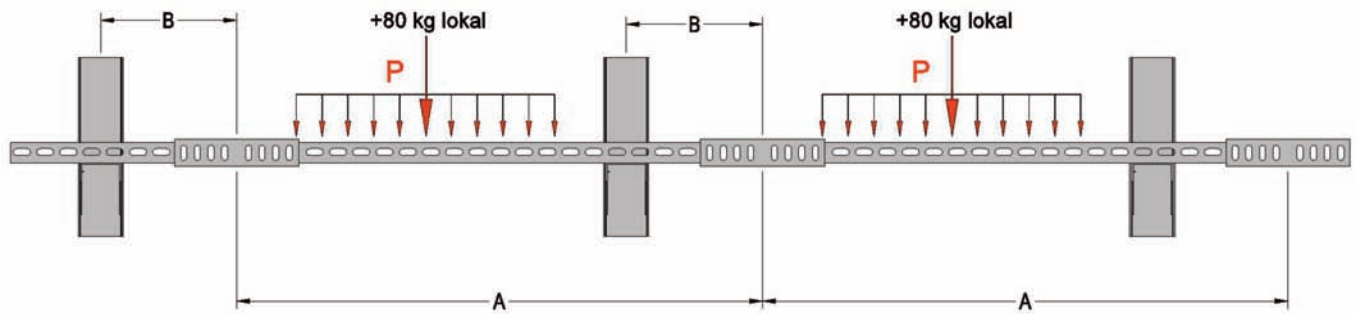


Консоли «С» - образных профилей  
“C” profil konsollar  
“C” profile brackets

код заказа sipariş kodu order code	описание açıklama explanation	L mm	вес ağırlık weight
TSKC-10 DL	горячее цинк.	150	0.900
TSKC-20 DL	горячее цинк.	250	1.150
TSKC-30 DL	горячее цинк.	350	1.400
TSKC-40 DL	горячее цинк.	450	1.650
TSKC-50 DL	горячее цинк.	550	1.900
TSKC-60 DL	горячее цинк.	650	2.150
TSKC-10-1 DL	горячее цинк.	150	0.900
TSKC-20-1 DL	горячее цинк.	250	1.150
TSKC-30-1 DL	горячее цинк.	350	1.400
TSKC-40-1 DL	горячее цинк.	450	1.650
TSKC-50-1 DL	горячее цинк.	550	1.900
TSKC-60-1 DL	горячее цинк.	650	2.150

Консоли «С» - образных профилей  
“C” profil konsollar  
“C” profile brackets

код заказа sipariş kodu order code	описание açıklama explanation	L mm	вес ağırlık weight
TSKC-10 PG	предвар. цинк.	150	0.750
TSKC-20 PG	предвар. цинк.	250	1.000
TSKC-30 PG	предвар. цинк.	350	1.250
TSKC-40 PG	предвар. цинк.	450	1.500
TSKC-50 PG	предвар. цинк.	550	1.750
TSKC-60 PG	предвар. цинк.	650	2.000
TSKC-10-1 PG	предвар. цинк.	150	1.750
TSKC-20-1 PG	предвар. цинк.	250	1.000
TSKC-30-1 PG	предвар. цинк.	350	1.250
TSKC-40-1 PG	предвар. цинк.	450	1.500
TSKC-50-1 PG	предвар. цинк.	550	1.750
TSKC-60-1 PG	предвар. цинк.	650	2.000



L mm	A mm	B mm	P (yük)	f mm
550	3000	600	75 kg/m	2
550	3000	600	75 kg/m + 80 kg lokal	4
450	2400	480	75 kg/m	1
450	2400	480	75 kg/m + 80 kg lokal	3

Значения в таблице действительны только, если несущая плата консоли смонтирована в вертикальном положении.  
Если консоль смонтирована под углом, значения будут отличаться.  
Tablodaki değerler, bu tip konsolların taban pabuçlarının yataya dik olarak monte edilmeleri durumunda geçerlidir.  
Pabuçlar açılı olarak monte edildiğinde değerler farklılık gösterecektir.  
The values on the table are valid if only the base plate of the bracket is mounted vertical.  
If the bracket is mounted with an angle, the values will differ.

TU 344961-002-83164213-09; ГОСТ 17516.1-90  
TU 344961-001-83164213-00; ГОСТ 20783-81  
TU 344961-002-83164213-09; GOST 17516.1-90  
TU 344961-001-83164213-00; GOST 20783-81

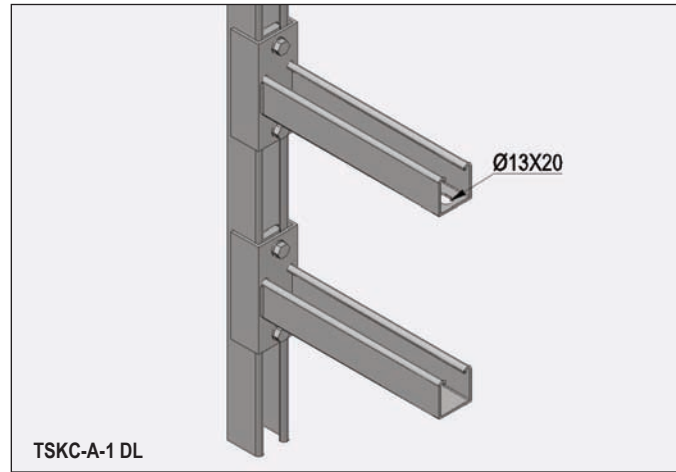
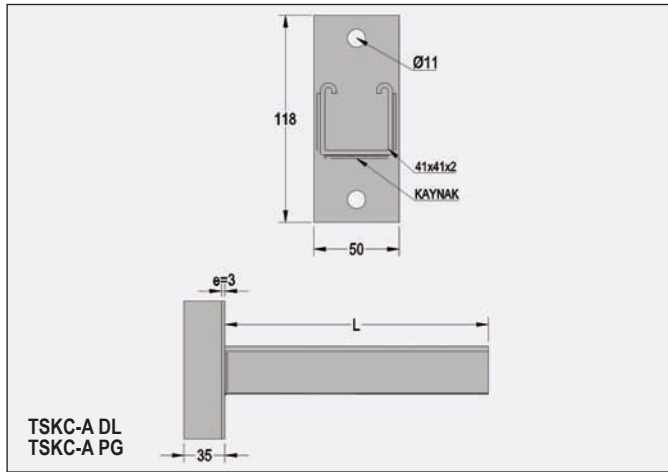
горячее цинк. - горячее цинкование стали методом погружения (глубокое цинкование)  
предвар. цинк. - предварительно оцинкованная сталь по методу Сендзимира



**ОПОРНЫЕ КАБЕЛЬНЫЕ СИСТЕМЫ**  
Kablo taşıma sistemleri  
Cable support systems

**КОНСОЛИ «С» - ОБРАЗНЫХ ПРОФИЛЕЙ**  
“C” profil konsollar  
“C” profile brackets

46

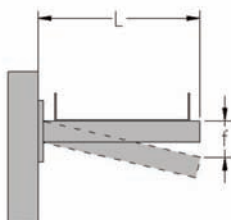
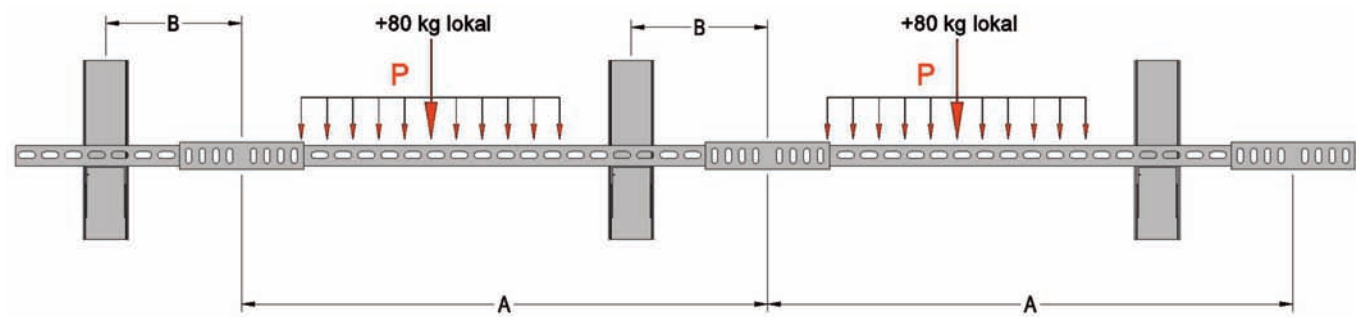


Консоли «С» - образных профилей  
“C” profil konsollar  
“C” profile brackets

код заказа sipariş kodu order code	описание açıklama explanation	L mm	вес ağırlık weight
TSKC-A10 DL	горячее цинк.	150	0.750
TSKC-A20 DL	горячее цинк.	250	1.000
TSKC-A30 DL	горячее цинк.	350	1.250
TSKC-A40 DL	горячее цинк.	450	1.500
TSKC-A50 DL	горячее цинк.	550	1.750
TSKC-A60 DL	горячее цинк.	650	2.000
TSKC-A10-1 DL	горячее цинк.	150	0.750
TSKC-A20-1 DL	горячее цинк.	250	1.000
TSKC-A30-1 DL	горячее цинк.	350	1.250
TSKC-A40-1 DL	горячее цинк.	450	1.500
TSKC-A50-1 DL	горячее цинк.	550	1.750
TSKC-A60-1 DL	горячее цинк.	650	2.000

Консоли «С» - образных профилей  
“C” profil konsollar  
“C” profile brackets

код заказа sipariş kodu order code	описание açıklama explanation	L mm	вес ağırlık weight
TSKC-A10 PG	предвар. цинк.	150	0.750
TSKC-A20 PG	предвар. цинк.	250	1.000
TSKC-A30 PG	предвар. цинк.	350	1.250
TSKC-A40 PG	предвар. цинк.	450	1.500
TSKC-A50 PG	предвар. цинк.	550	1.750
TSKC-A60 PG	предвар. цинк.	650	2.000
TSKC-A10-1 PG	предвар. цинк.	150	0.750
TSKC-A20-1 PG	предвар. цинк.	250	1.000
TSKC-A30-1 PG	предвар. цинк.	350	1.250
TSKC-A40-1 PG	предвар. цинк.	450	1.500
TSKC-A50-1 PG	предвар. цинк.	550	1.750
TSKC-A60-1 PG	предвар. цинк.	650	2.000



L mm	A mm	B mm	P (yük)	f mm
550	3000	600	75 kg/m	2
550	3000	600	75 kg/m + 80 kg lokal	4
450	2400	480	75 kg/m	1
450	2400	480	75 kg/m + 80 kg lokal	3

Значения в таблице действительны только, если несущая плата консоли смонтирована в вертикальном положении.

Если консоль смонтирована под углом, значения будут отличаться.

Tablodaki değerler, bu tip konsolların taban pabuçlarının yataya dik olarak monte edilmeleri durumunda geçerlidir.

Pabuçlar açılı olarak monte edildiğinde değerler farklılık gösterecektir.

The values on the table are valid if only the base plate of the bracket is mounted vertical.

If the bracket is mounted with an angle, the values will differ.

TU 344961-002-83164213-09; ГОСТ 17516.1-90  
TU 344961-001-83164213-00; ГОСТ 20783-81

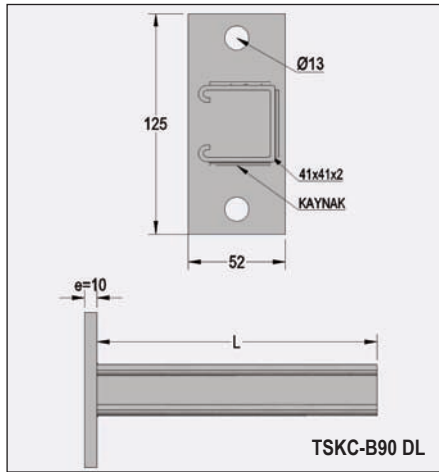
TU 344961-002-83164213-09; GOST 17516.1-90  
TU 344961-001-83164213-00; GOST 20783-81

**горячее цинк.** - горячее цинкование стали методом погружения (глубокое цинкование)  
**предвар. цинк.** - предварительно оцинкованная сталь по методу Сендзимира

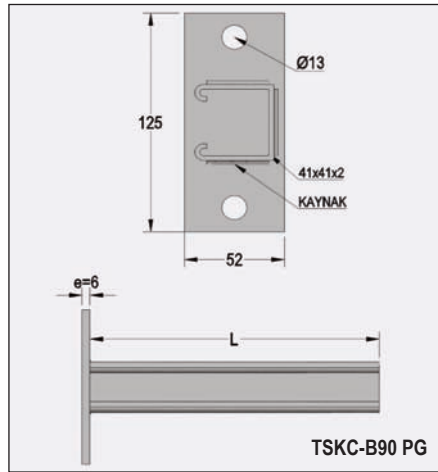


**ОПОРНЫЕ КАБЕЛЬНЫЕ СИСТЕМЫ**  
Kablo taşıma sistemleri  
Cable support systems

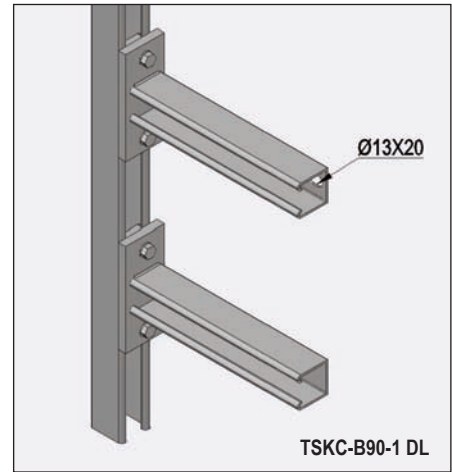
**КОНСОЛИ «С» - ОБРАЗНЫХ ПРОФИЛЕЙ**  
“C” profil konsollar  
“C” profile brackets



TSKC-B90 DL



TSKC-B90 PG



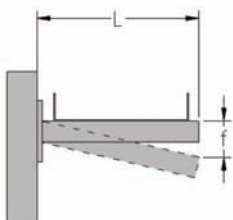
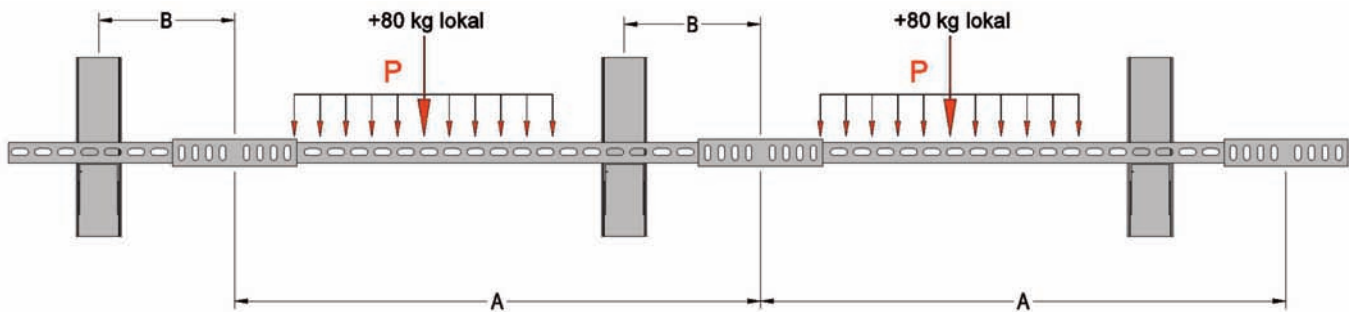
TSKC-B90-1 DL

Консоли «С» - образных профилей  
“C” profil konsollar  
“C” profile brackets

код заказа sipariş kodu order code	описание açıklama explanation	L mm	вес ağırlık weight
TSKC-B90-10 DL	горячее цинк.	150	1.300
TSKC-B90-20 DL	горячее цинк.	250	1.550
TSKC-B90-30 DL	горячее цинк.	350	1.800
TSKC-B90-40 DL	горячее цинк.	450	2.050
TSKC-B90-50 DL	горячее цинк.	550	2.300
TSKC-B90-60 DL	горячее цинк.	650	2.550
TSKC-B90-10-1 DL	горячее цинк.	150	1.300
TSKC-B90-20-1 DL	горячее цинк.	250	1.550
TSKC-B90-30-1 DL	горячее цинк.	350	1.800
TSKC-B90-40-1 DL	горячее цинк.	450	2.050
TSKC-B90-50-1 DL	горячее цинк.	550	2.300
TSKC-B90-60-1 DL	горячее цинк.	650	2.550

Консоли «С» - образных профилей  
“C” profil konsollar  
“C” profile brackets

код заказа sipariş kodu order code	описание açıklama explanation	L mm	вес ağırlık weight
TSKC-B90-10 PG	предвар. цинк.	150	1.100
TSKC-B90-20 PG	предвар. цинк.	250	1.350
TSKC-B90-30 PG	предвар. цинк.	350	1.600
TSKC-B90-40 PG	предвар. цинк.	450	1.850
TSKC-B90-50 PG	предвар. цинк.	550	2.100
TSKC-B90-60 PG	предвар. цинк.	650	2.350
TSKC-B90-10-1 PG	предвар. цинк.	150	1.100
TSKC-B90-20-1 PG	предвар. цинк.	250	1.350
TSKC-B90-30-1 PG	предвар. цинк.	350	1.600
TSKC-B90-40-1 PG	предвар. цинк.	450	1.850
TSKC-B90-50-1 PG	предвар. цинк.	550	2.100
TSKC-B90-60-1 PG	предвар. цинк.	650	2.350



L mm	A mm	B mm	P (yük)	f mm
550	3000	600	75 kg/m	2
550	3000	600	75 kg/m + 80 kg lokal	4
450	2400	480	75 kg/m	1
450	2400	480	75 kg/m + 80 kg lokal	3

Значения в таблице действительны только, если несущая плата консоли смонтирована в вертикальном положении.

Если консоль смонтирована под углом, значения будут отличаться.

Tablodaki değerler, bu tip konsolların taban pabuçlarının yataya dik olarak monte edilmeleri durumunda geçerlidir.

Pabuçlar açılı olarak monte edildiğinde değerler farklılık gösterecektir.

The values on the table are valid if only the base plate of the bracket is mounted vertical.

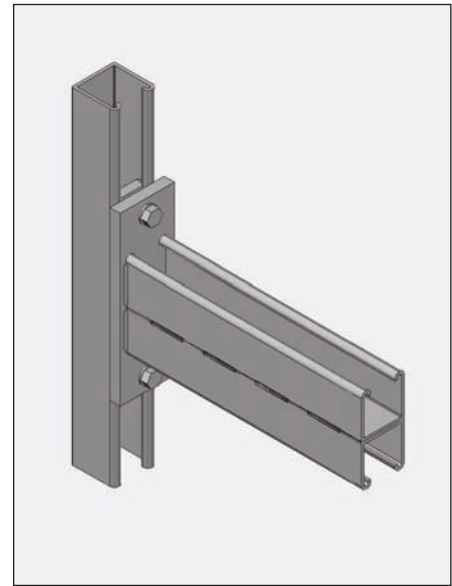
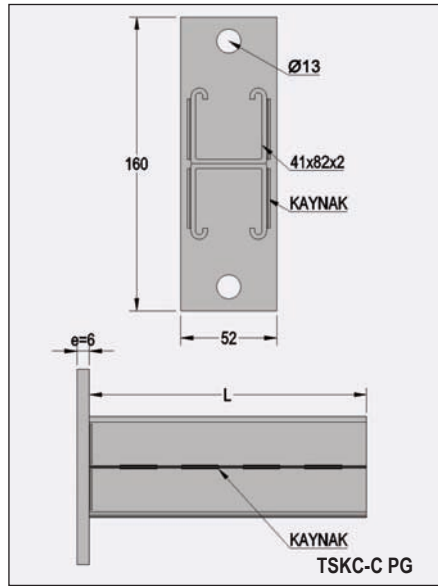
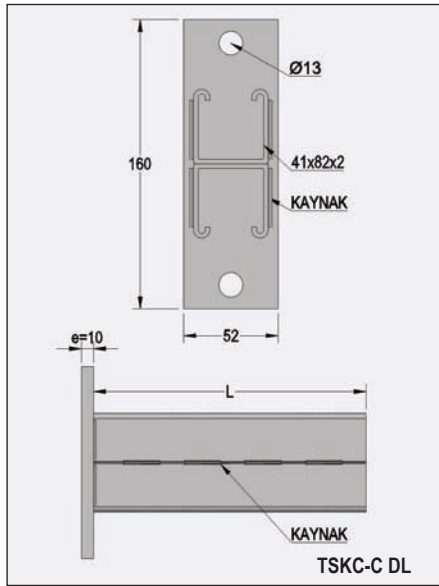
If the bracket is mounted with an angle, the values will differ.

TU 344961-002-83164213-09; ГОСТ 17516.1-90  
TU 344961-001-83164213-00; ГОСТ 20783-81

TU 344961-002-83164213-09; GOST 17516.1-90  
TU 344961-001-83164213-00; GOST 20783-81

**горячее цинк.** - горячее цинкование стали методом погружения (глубокое цинкование)  
**предвар. цинк.** - предварительно оцинкованная сталь по методу Сендзимира

**КОНСОЛИ «С» - ОБРАЗНЫХ ПРОФИЛЕЙ**  
“C” profil konsollar  
“C” profile brackets

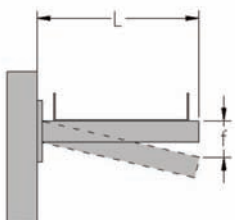
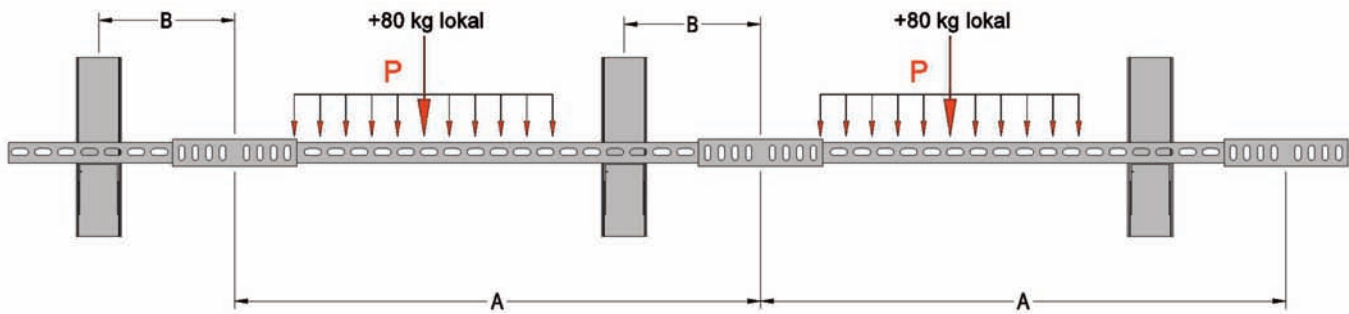


Консоли «С» - образных профилей  
“C” profil konsollar  
“C” profile brackets

код заказа sipariş kodu order code	описание açıklama explanation	L mm	вес ağırlık weight
TSKC-C-10 DL	горячее цинк.	150	1.650
TSKC-C-20 DL	горячее цинк.	250	2.200
TSKC-C-30 DL	горячее цинк.	350	2.850
TSKC-C-40 DL	горячее цинк.	450	3.500
TSKC-C-50 DL	горячее цинк.	550	4.200
TSKC-C-60 DL	горячее цинк.	650	4.850

Консоли «С» - образных профилей  
“C” profil konsollar  
“C” profile brackets

код заказа sipariş kodu order code	описание açıklama explanation	L mm	вес ağırlık weight
TSKC-C-10 PG	предвар. цинк.	150	1.400
TSKC-C-20 PG	предвар. цинк.	250	1.950
TSKC-C-30 PG	предвар. цинк.	350	2.600
TSKC-C-40 PG	предвар. цинк.	450	3.250
TSKC-C-50 PG	предвар. цинк.	550	3.950
TSKC-C-60 PG	предвар. цинк.	650	4.600



L mm	A mm	B mm	P (yük)	f mm
550	3000	600	75 kg/m	1
550	3000	600	75 kg/m + 80 kg lokal	2
650	3000	600	75 kg/m	3
650	3000	600	75 kg/m + 80 kg lokal	6
950	3000	600	75 kg/m	9
950	3000	600	75 kg/m + 80 kg lokal	13

Значения в таблице действительны только, если несущая плата консоли смонтирована в вертикальном положении.

Если консоль смонтирована под углом, значения будут отличаться.

Tablodaki değerler, bu tip konsolların taban pabuçlarının yataya dik olarak monte edilmeleri durumunda geçerlidir.

Pabuçlar açılı olarak monte edildiğinde değerler farklılık gösterecektir.

The values on the table are valid if only the base plate of the bracket is mounted vertical.

If the bracket is mounted with an angle, the values will differ.

TU 344961-002-83164213-09; ГОСТ 17516.1-90  
TU 344961-001-83164213-00; ГОСТ 20783-81

TU 344961-002-83164213-09; GOST 17516.1-90  
TU 344961-001-83164213-00; GOST 20783-81

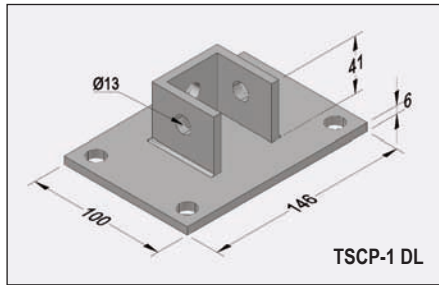
**горячее цинк.** - горячее цинкование стали методом погружения (глубокое цинкование)  
**предвар. цинк.** - предварительно оцинкованная сталь по методу Сендзимира





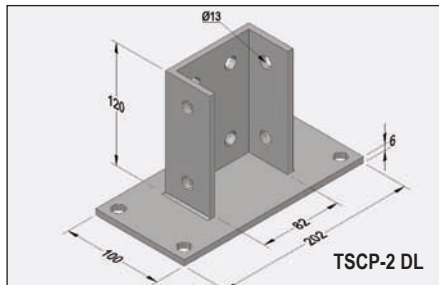
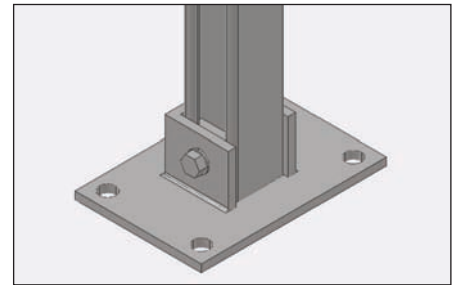
**ОПОРНЫЕ КАБЕЛЬНЫЕ СИСТЕМЫ**  
**Kablo taşıma sistemleri**  
**Cable support systems**

**ОПОРЫ «С» - ОБРАЗНЫХ ПРОФИЛЕЙ И ЭЛЕМЕНТЫ КРЕПЕЖА**  
**“C” profil destek ve bağlantı elemanları**  
**“C” profile support and mounting elements**



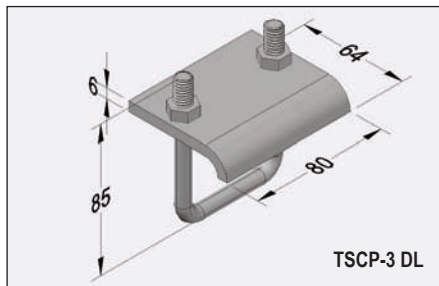
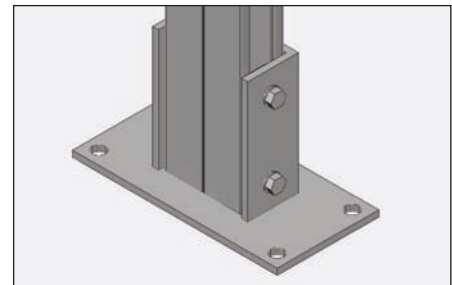
**Опоры и элементы крепежа**  
**Destek ve bağlantı elemanları**  
**Support and mounting elements**

код заказа sipariş kodu order code	описание açıklama explanation	вес ağırlık weight
TSCP-1 DL	горячее цинк.	1.050
TSCP-1 PG	предвар. цинк.	1.050



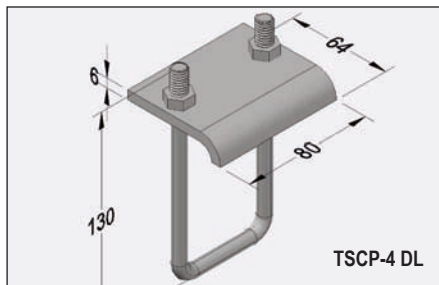
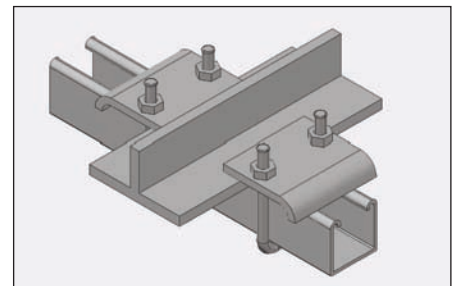
**Опоры и элементы крепежа**  
**Destek ve bağlantı elemanları**  
**Support and mounting elements**

код заказа sipariş kodu order code	описание açıklama explanation	вес ağırlık weight
TSCP-2 DL	горячее цинк.	2.150
TSCP-2 PG	предвар. цинк.	2.150



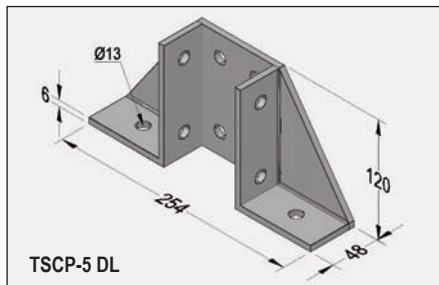
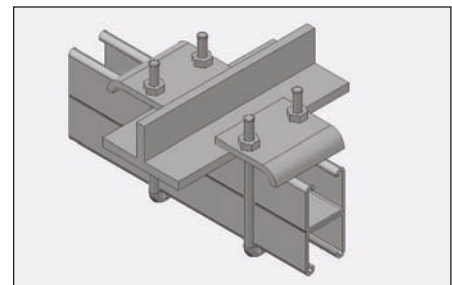
**Опоры и элементы крепежа**  
**Destek ve bağlantı elemanları**  
**Support and mounting elements**

код заказа sipariş kodu order code	описание açıklama explanation	вес ağırlık weight
TSCP-3 DL	горячее цинк.	0.350
TSCP-3 PG	предвар. цинк.	0.350



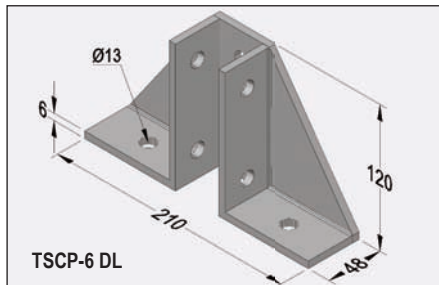
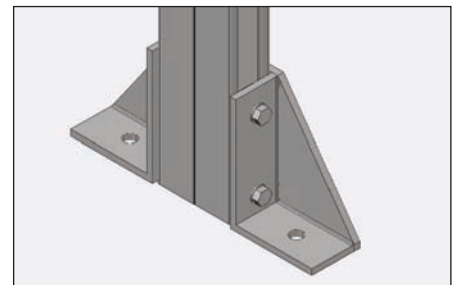
**Опоры и элементы крепежа**  
**Destek ve bağlantı elemanları**  
**Support and mounting elements**

код заказа sipariş kodu order code	описание açıklama explanation	вес ağırlık weight
TSCP-4 DL	горячее цинк.	0.390
TSCP-4 PG	предвар. цинк.	0.390



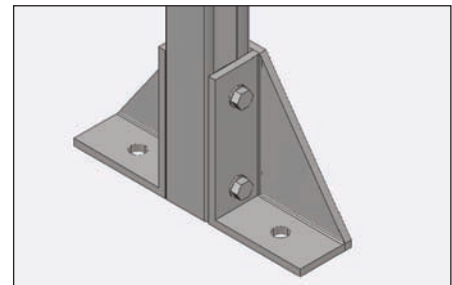
**Опоры и элементы крепежа**  
**Destek ve bağlantı elemanları**  
**Support and mounting elements**

код заказа sipariş kodu order code	описание açıklama explanation	вес ağırlık weight
TSCP-5 DL	горячее цинк.	2.050
TSCP-5 PG	предвар. цинк.	2.050



**Опоры и элементы крепежа**  
**Destek ve bağlantı elemanları**  
**Support and mounting elements**

код заказа sipariş kodu order code	описание açıklama explanation	вес ağırlık weight
TSCP-6 DL	горячее цинк.	1.800
TSCP-6 PG	предвар. цинк.	1.800



TU 344961-002-83164213-09; ГОСТ 17516.1-90  
 TU 344961-001-83164213-00; ГОСТ 20783-81  
 TU 344961-002-83164213-09; GOST 17516.1-90  
 TU 344961-001-83164213-00; GOST 20783-81

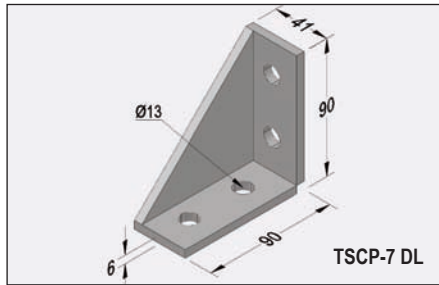
**горячее цинк.** - горячее цинкование стали методом погружения (глубокое цинкование)  
**предвар. цинк.** - предварительно оцинкованная сталь по методу Сендзимира



**ОПОРНЫЕ КАБЕЛЬНЫЕ СИСТЕМЫ**  
**Kablo taşıma sistemleri**  
**Cable support systems**

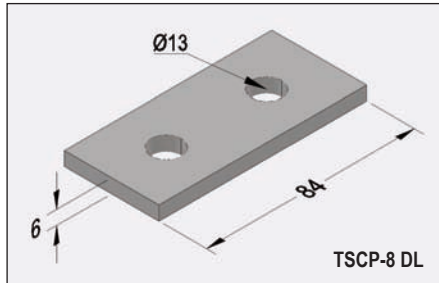
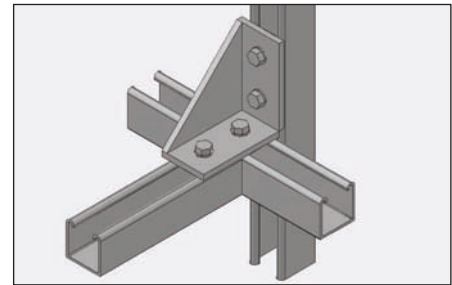
**ОПОРЫ «С» - ОБРАЗНЫХ ПРОФИЛЕЙ И ЭЛЕМЕНТЫ КРЕПЕЖА**  
**“C” profil destek ve bağlantı elemanları**  
**“C” profile support and mounting elements**

50



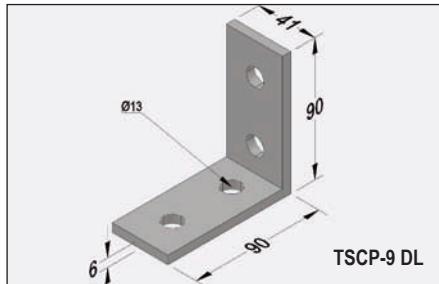
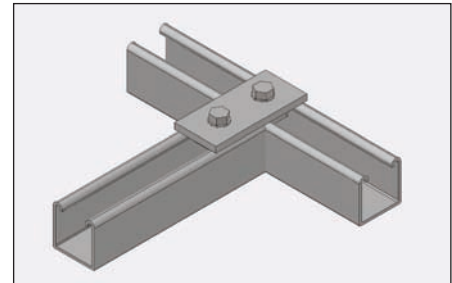
**Опоры и элементы крепежа**  
**Destek ve bağlantı elemanları**  
**Support and mounting elements**

код заказа sipariş kodu order code	описание açıklama explanation	вес ağırlık weight
TSCP-7 DL	горячее цинк.	0.700
TSCP-7 PG	предвар. цинк.	0.700



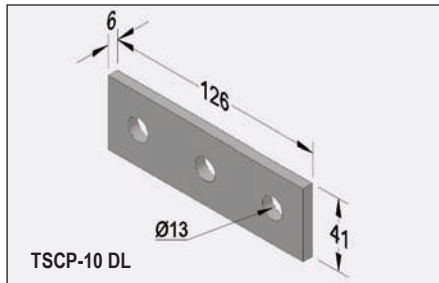
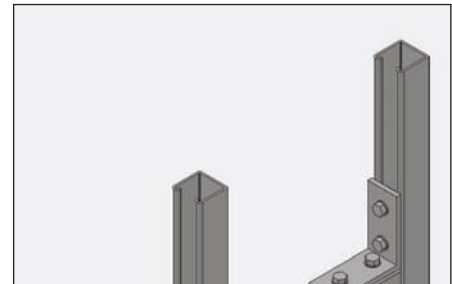
**Опоры и элементы крепежа**  
**Destek ve bağlantı elemanları**  
**Support and mounting elements**

код заказа sipariş kodu order code	описание açıklama explanation	вес ağırlık weight
TSCP-8 DL	горячее цинк.	0.180
TSCP-8 PG	предвар. цинк.	0.180



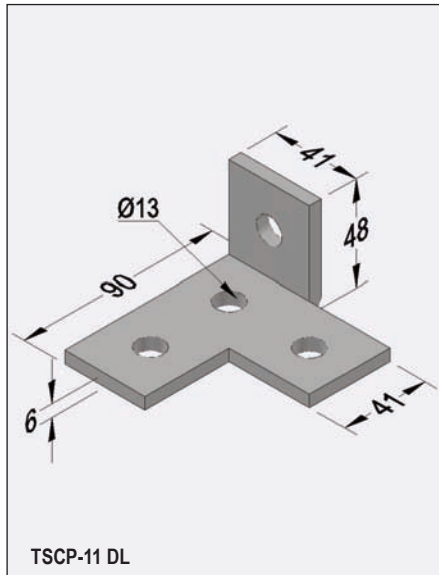
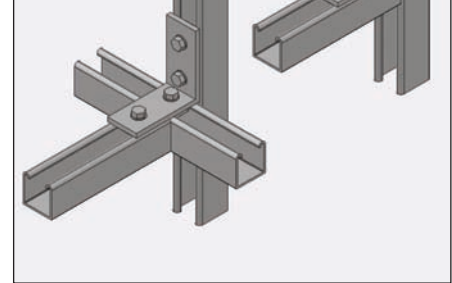
**Опоры и элементы крепежа**  
**Destek ve bağlantı elemanları**  
**Support and mounting elements**

код заказа sipariş kodu order code	описание açıklama explanation	вес ağırlık weight
TSCP-9 DL	горячее цинк.	0.350
TSCP-9 PG	предвар. цинк.	0.350



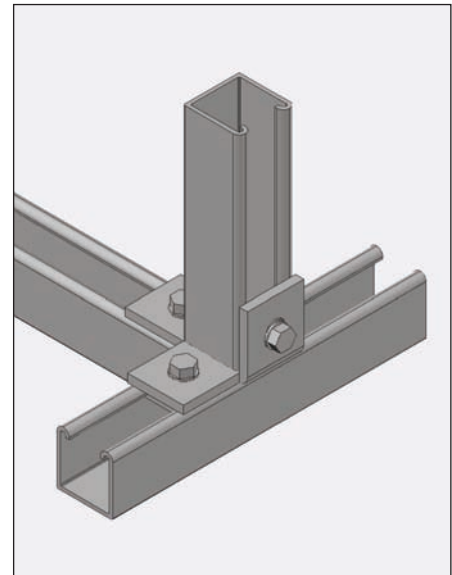
**Опоры и элементы крепежа**  
**Destek ve bağlantı elemanları**  
**Support and mounting elements**

код заказа sipariş kodu order code	описание açıklama explanation	вес ağırlık weight
TSCP-10 DL	горячее цинк.	0.250
TSCP-10 PG	предвар. цинк.	0.250



**Опоры и элементы крепежа**  
**Destek ve bağlantı elemanları**  
**Support and mounting elements**

код заказа sipariş kodu order code	описание açıklama explanation	вес ağırlık weight
TSCP-11 DL	горячее цинк.	0.400
TSCP-11 PG	предвар. цинк.	0.400



**Опоры и элементы крепежа**  
**Destek ve bağlantı elemanları**  
**Support and mounting elements**

код заказа sipariş kodu order code	описание açıklama explanation	вес ağırlık weight
TSCP-12 DL	горячее цинк.	0.300
TSCP-12 PG	предвар. цинк.	0.300

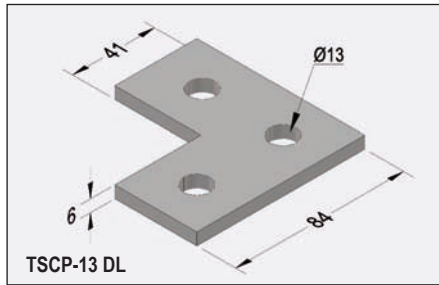
TU 344961-002-83164213-09; ГОСТ 17516.1-90  
 TU 344961-001-83164213-00; ГОСТ 20783-81  
 TU 344961-002-83164213-09; GOST 17516.1-90  
 TU 344961-001-83164213-00; GOST 20783-81

**горячее цинк.** - горячее цинкование стали методом погружения (глубокое цинкование)  
**предвар. цинк.** - предварительно оцинкованная сталь по методу Сендзимира



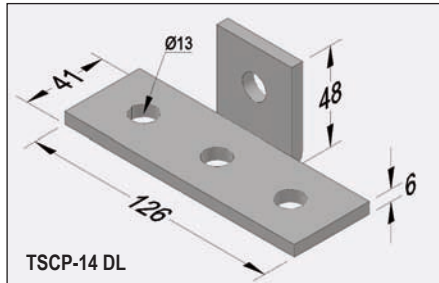
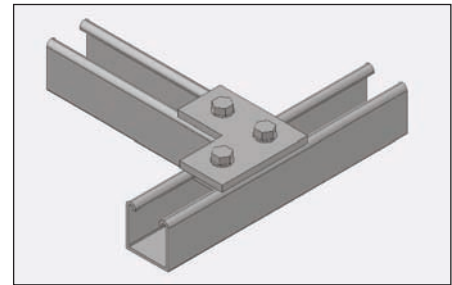
**ОПОРНЫЕ КАБЕЛЬНЫЕ СИСТЕМЫ**  
Kablo taşıma sistemleri  
Cable support systems

**ОПОРЫ «С» - ОБРАЗНЫХ ПРОФИЛЕЙ И ЭЛЕМЕНТЫ КРЕПЕЖА**  
“C” profil destek ve bağlantı elemanları  
“C” profile support and mounting elements



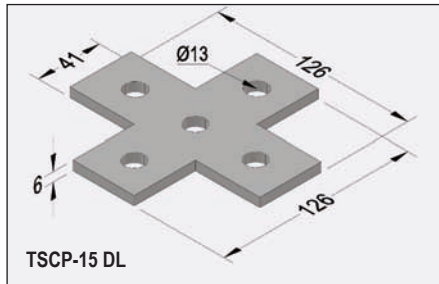
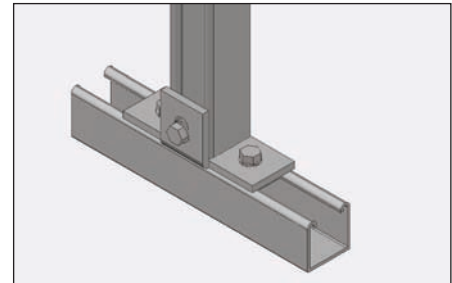
Опоры и элементы крепежа  
Destek ve bağlantı elemanları  
Support and mounting elements

код заказа sipariş kodu order code	описание açıklama explanation	вес ağırlık weight
TSCP-13 DL	горячее цинк.	0.250
TSCP-13 PG	предвар. цинк.	0.250



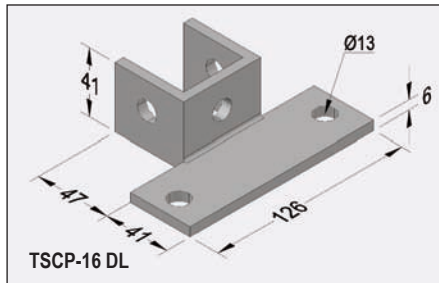
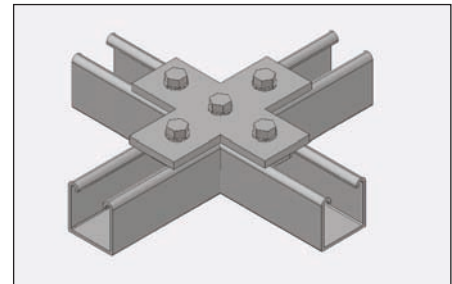
Опоры и элементы крепежа  
Destek ve bağlantı elemanları  
Support and mounting elements

код заказа sipariş kodu order code	описание açıklama explanation	вес ağırlık weight
TSCP-14 DL	горячее цинк.	0.370
TSCP-14 PG	предвар. цинк.	0.370



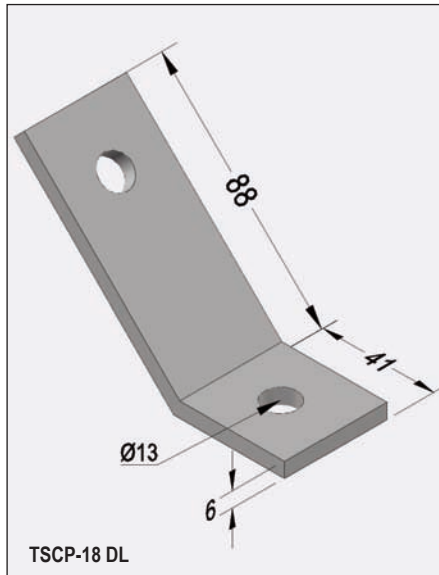
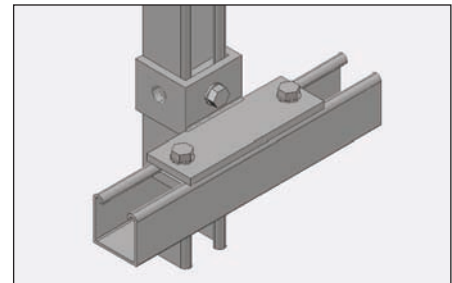
Опоры и элементы крепежа  
Destek ve bağlantı elemanları  
Support and mounting elements

код заказа sipariş kodu order code	описание açıklama explanation	вес ağırlık weight
TSCP-15 DL	горячее цинк.	0.450
TSCP-15 PG	предвар. цинк.	0.450



Опоры и элементы крепежа  
Destek ve bağlantı elemanları  
Support and mounting elements

код заказа sipariş kodu order code	описание açıklama explanation	вес ağırlık weight
TSCP-16 DL	горячее цинк.	0.600
TSCP-16 PG	предвар. цинк.	0.600

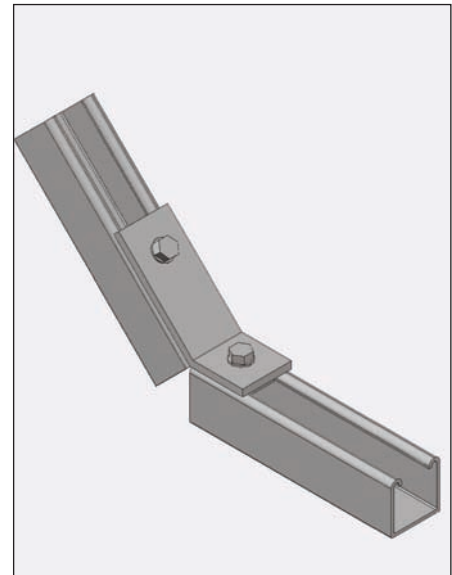


Опоры и элементы крепежа  
Destek ve bağlantı elemanları  
Support and mounting elements

код заказа sipariş kodu order code	описание açıklama explanation	вес ağırlık weight
TSCP-17 DL	горячее цинк.	0.200
TSCP-17 PG	предвар. цинк.	0.200

Опоры и элементы крепежа  
Destek ve bağlantı elemanları  
Support and mounting elements

код заказа sipariş kodu order code	описание açıklama explanation	A°	вес ağırlık weight
TSCP-18 DL	горячее цинк.	45°	0.300
TSCP-18-1 DL	горячее цинк.	60°	0.300
TSCP-18 PG	предвар. цинк.	45°	0.300
TSCP-18-1 PG	предвар. цинк.	60°	0.300



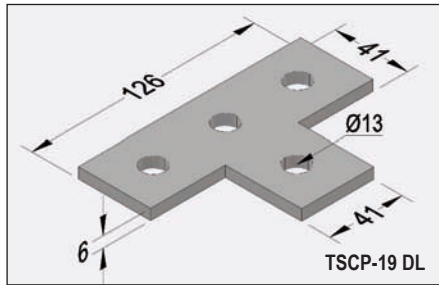
TU 344961-002-83164213-09; ГОСТ 17516.1-90  
TU 344961-001-83164213-00; ГОСТ 20783-81  
TU 344961-002-83164213-09; GOST 17516.1-90  
TU 344961-001-83164213-00; GOST 20783-81

горячее цинк. - горячее цинкование стали методом погружения (глубокое цинкование)  
предвар. цинк. - предварительно оцинкованная сталь по методу Сендзимира



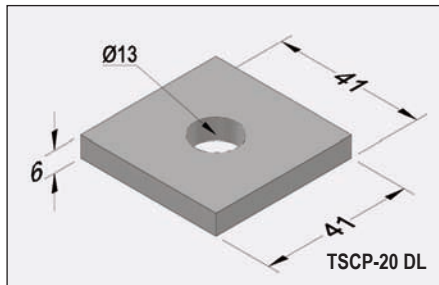
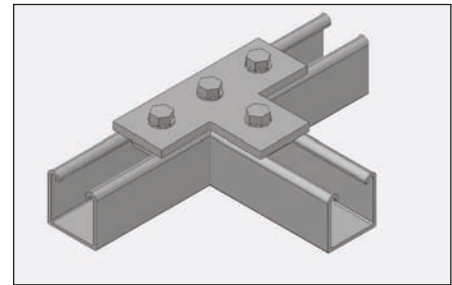


**ОПОРЫ «С» - ОБРАЗНЫХ ПРОФИЛЕЙ И ЭЛЕМЕНТЫ КРЕПЕЖА**  
“C” profil destek ve bağlantı elemanları  
“C” profile support and mounting elements



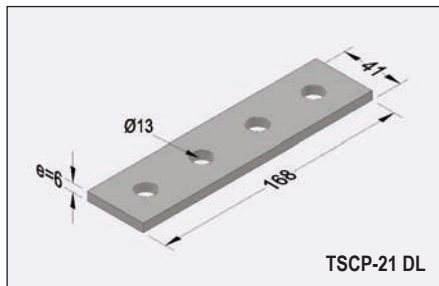
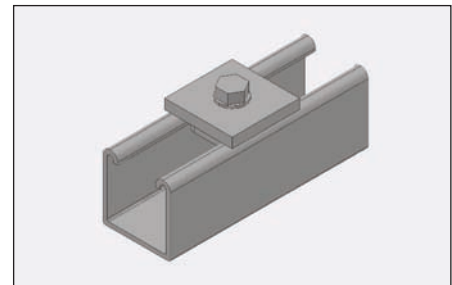
**Опоры и элементы крепежа**  
**Destek ve bağlantı elemanları**  
Support and mounting elements

код заказа sipariş kodu order code	описание açıklama explanation	вес ağırlık weight
TSCP-19 DL	горячее цинк.	0.400
TSCP-19 PG	предвар. цинк.	0.400



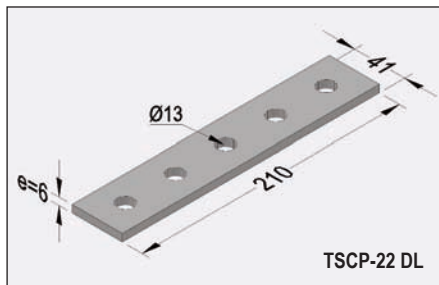
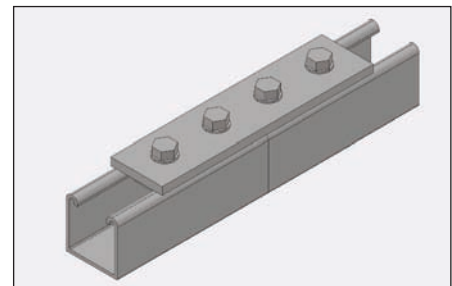
**Опоры и элементы крепежа**  
**Destek ve bağlantı elemanları**  
Support and mounting elements

код заказа sipariş kodu order code	описание açıklama explanation	вес ağırlık weight
TSCP-20 DL	горячее цинк.	0.090
TSCP-20 PG	предвар. цинк.	0.090



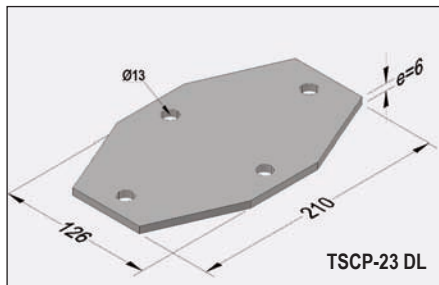
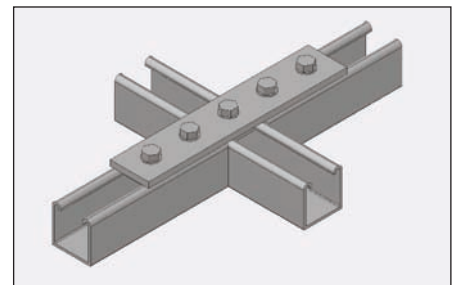
**Опоры и элементы крепежа**  
**Destek ve bağlantı elemanları**  
Support and mounting elements

код заказа sipariş kodu order code	описание açıklama explanation	вес ağırlık weight
TSCP-21 DL	горячее цинк.	0.400
TSCP-21 PG	предвар. цинк.	0.400



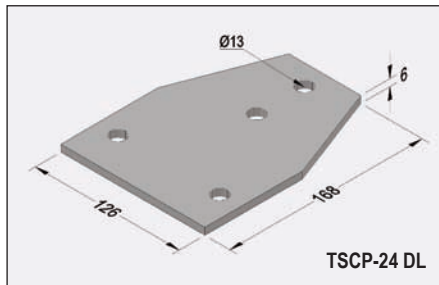
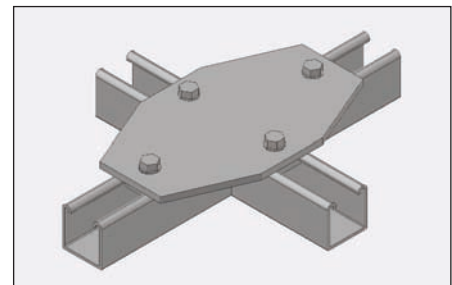
**Опоры и элементы крепежа**  
**Destek ve bağlantı elemanları**  
Support and mounting elements

код заказа sipariş kodu order code	описание açıklama explanation	вес ağırlık weight
TSCP-22 DL	горячее цинк.	0.450
TSCP-22 PG	предвар. цинк.	0.450



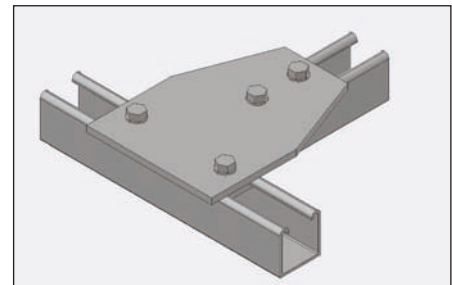
**Опоры и элементы крепежа**  
**Destek ve bağlantı elemanları**  
Support and mounting elements

код заказа sipariş kodu order code	описание açıklama explanation	вес ağırlık weight
TSCP-23 DL	горячее цинк.	1.350
TSCP-23 PG	предвар. цинк.	1.350



**Опоры и элементы крепежа**  
**Destek ve bağlantı elemanları**  
Support and mounting elements

код заказа sipariş kodu order code	описание açıklama explanation	вес ağırlık weight
TSCP-24 DL	горячее цинк.	0.800
TSCP-24 PG	предвар. цинк.	0.800



TU 344961-002-83164213-09; ГОСТ 17516.1-90  
TU 344961-001-83164213-00; ГОСТ 20783-81  
TU 344961-002-83164213-09; GOST 17516.1-90  
TU 344961-001-83164213-00; GOST 20783-81

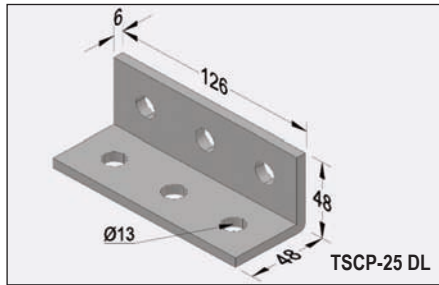
**горячее цинк.** - горячее цинкование стали методом погружения (глубокое цинкование)  
**предвар. цинк.** - предварительно оцинкованная сталь по методу Сендзимира





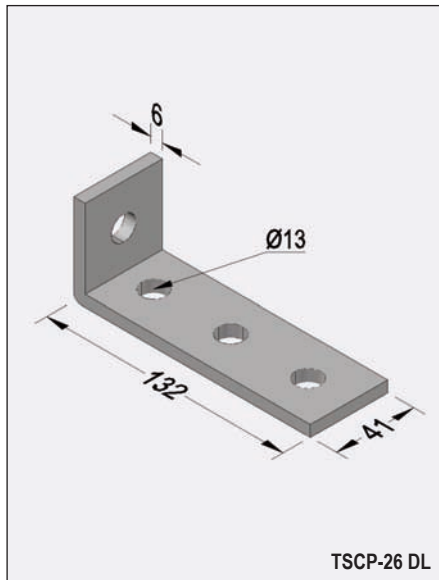
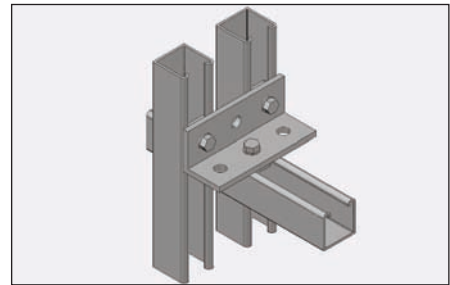
**ОПОРНЫЕ КАБЕЛЬНЫЕ СИСТЕМЫ**  
**Kablo taşıma sistemleri**  
**Cable support systems**

**ОПОРЫ «С» - ОБРАЗНЫХ ПРОФИЛЕЙ И ЭЛЕМЕНТЫ КРЕПЕЖА**  
**“C” profil destek ve bağlantı elemanları**  
**“C” profile support and mounting elements**



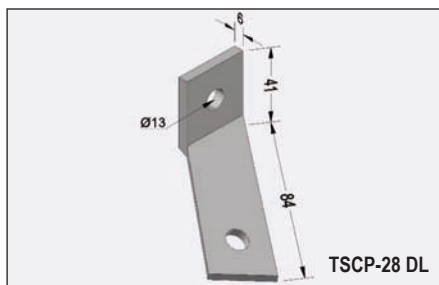
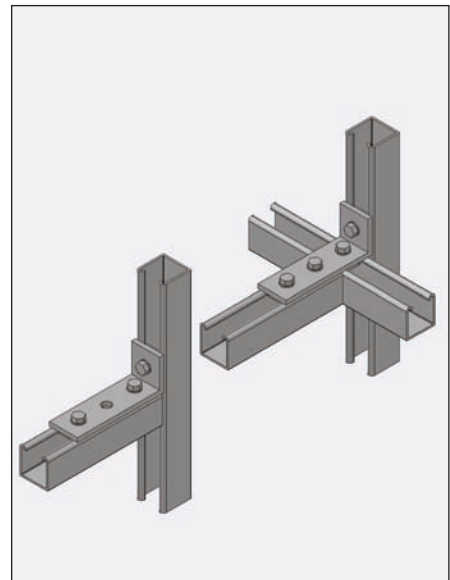
**Опоры и элементы крепежа**  
**Destek ve bağlantı elemanları**  
**Support and mounting elements**

код заказа sipariş kodu order code	описание açıklama explanation	вес ağırlık weight
TSCP-25 DL	горячее цинк.	0.600
TSCP-25 PG	предвар. цинк.	0.600



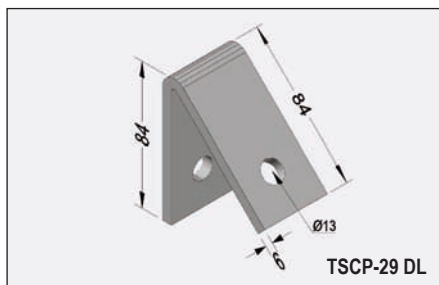
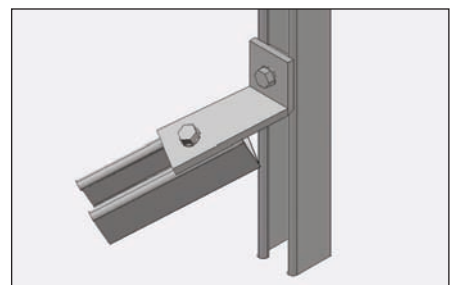
**Опоры и элементы крепежа**  
**Destek ve bağlantı elemanları**  
**Support and mounting elements**

код заказа sipariş kodu order code	описание açıklama explanation	вес ağırlık weight
TSCP-26 DL	горячее цинк.	0.400
TSCP-26 PG	предвар. цинк.	0.400



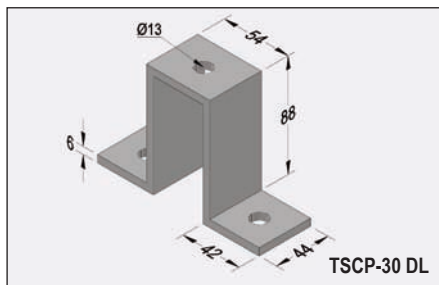
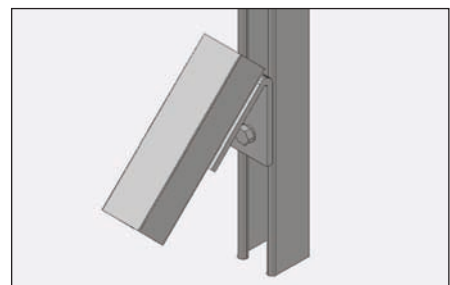
**Опоры и элементы крепежа**  
**Destek ve bağlantı elemanları**  
**Support and mounting elements**

код заказа sipariş kodu order code	описание açıklama explanation	вес ağırlık weight
TSCP-28 DL	горячее цинк.	0.270
TSCP-28 PG	предвар. цинк.	0.270



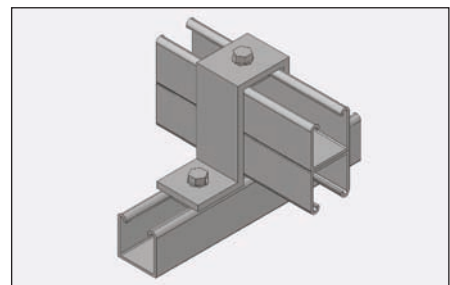
**Опоры и элементы крепежа**  
**Destek ve bağlantı elemanları**  
**Support and mounting elements**

код заказа sipariş kodu order code	описание açıklama explanation	вес ağırlık weight
TSCP-29 DL	горячее цинк.	0.300
TSCP-29 PG	предвар. цинк.	0.300



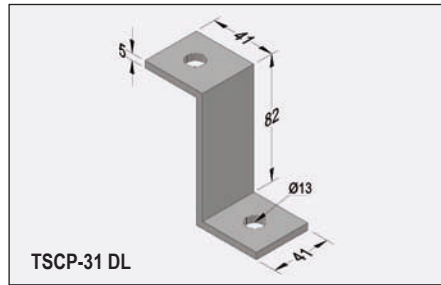
**Опоры и элементы крепежа**  
**Destek ve bağlantı elemanları**  
**Support and mounting elements**

код заказа sipariş kodu order code	описание açıklama explanation	вес ağırlık weight
TSCP-30 DL	горячее цинк.	0.550
TSCP-30 PG	предвар. цинк.	0.550

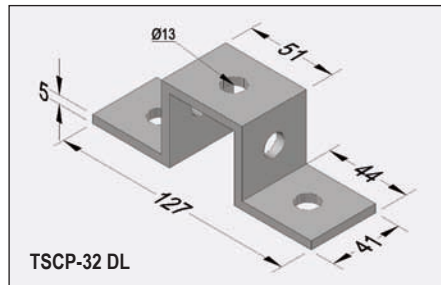
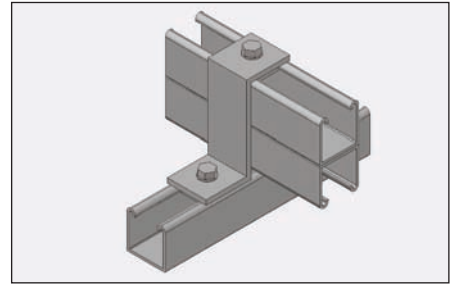


TU 344961-002-83164213-09; ГОСТ 17516.1-90  
 TU 344961-001-83164213-00; ГОСТ 20783-81  
 TU 344961-002-83164213-09; GOST 17516.1-90  
 TU 344961-001-83164213-00; GOST 20783-81

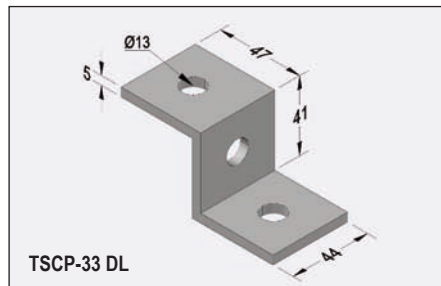
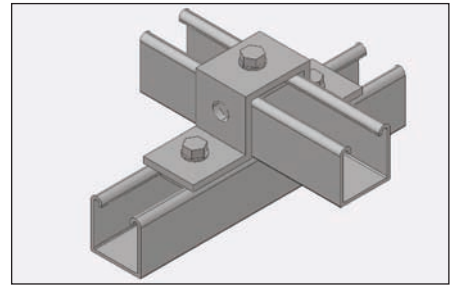
**горячее цинк.** - горячее цинкование стали методом погружения (глубокое цинкование)  
**предвар. цинк.** - предварительно оцинкованная сталь по методу Сендзимира

**ОПОРЫ «С» - ОБРАЗНЫХ ПРОФИЛЕЙ И ЭЛЕМЕНТЫ КРЕПЕЖА**  
**“C” profil destek ve bağlantı elemanları**  
**“C” profile support and mounting elements**

**Опоры и элементы крепежа**  
**Destek ve bağlantı elemanları**  
**Support and mounting elements**

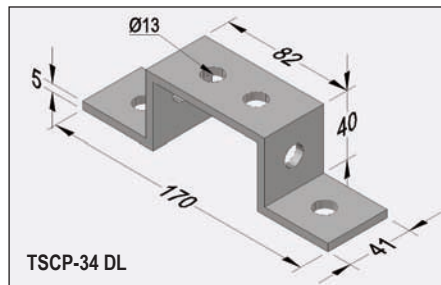
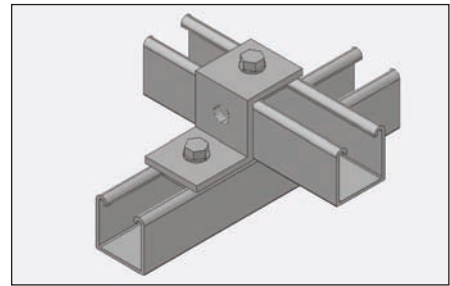
код заказа sipariş kodu order code	описание açıklama explanation	вес ağırlık weight
TSCP-31 DL	горячее цинк.	0.300
TSCP-31 PG	предвар. цинк.	0.300


**Опоры и элементы крепежа**  
**Destek ve bağlantı elemanları**  
**Support and mounting elements**

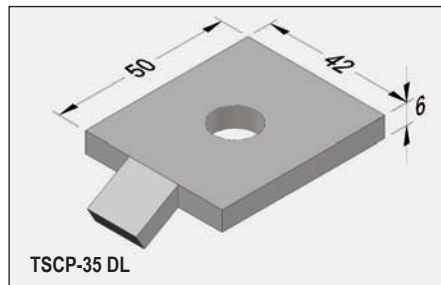
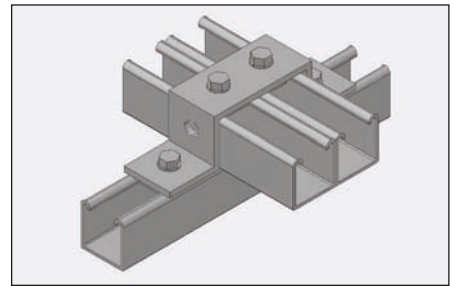
код заказа sipariş kodu order code	описание açıklama explanation	вес ağırlık weight
TSCP-32 DL	горячее цинк.	0.400
TSCP-32 PG	предвар. цинк.	0.400


**Опоры и элементы крепежа**  
**Destek ve bağlantı elemanları**  
**Support and mounting elements**

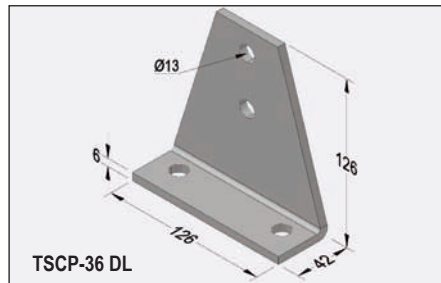
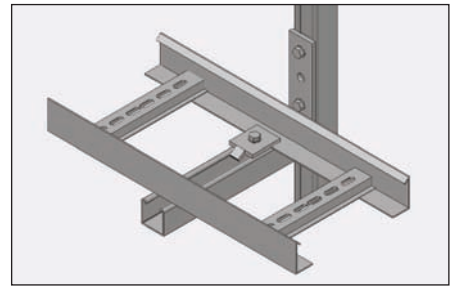
код заказа sipariş kodu order code	описание açıklama explanation	вес ağırlık weight
TSCP-33 DL	горячее цинк.	0.250
TSCP-33 PG	предвар. цинк.	0.250


**Опоры и элементы крепежа**  
**Destek ve bağlantı elemanları**  
**Support and mounting elements**

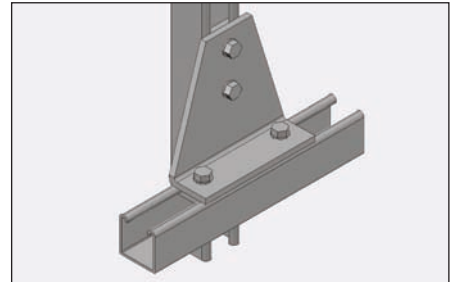
код заказа sipariş kodu order code	описание açıklama explanation	вес ağırlık weight
TSCP-34 DL	горячее цинк.	0.450
TSCP-34 PG	предвар. цинк.	0.450


**Опоры и элементы крепежа**  
**Destek ve bağlantı elemanları**  
**Support and mounting elements**

код заказа sipariş kodu order code	описание açıklama explanation	вес ağırlık weight
TSCP-35 DL	горячее цинк.	0.160
TSCP-35 PG	предвар. цинк.	0.160


**Опоры и элементы крепежа**  
**Destek ve bağlantı elemanları**  
**Support and mounting elements**

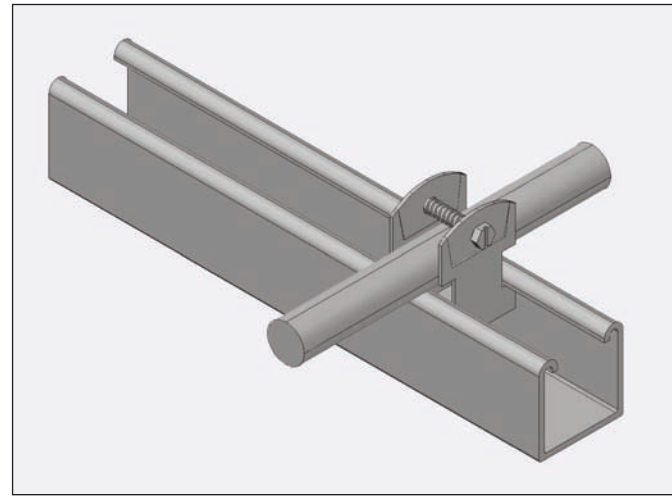
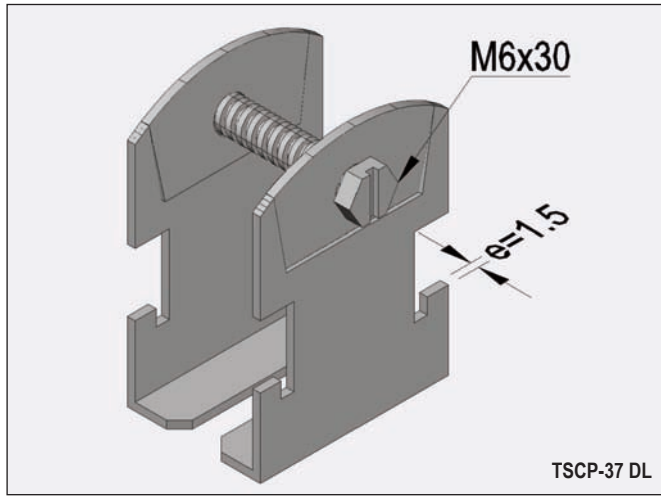
код заказа sipariş kodu order code	описание açıklama explanation	вес ağırlık weight
TSCP-36 DL	горячее цинк.	0.800
TSCP-36 PG	предвар. цинк.	0.800





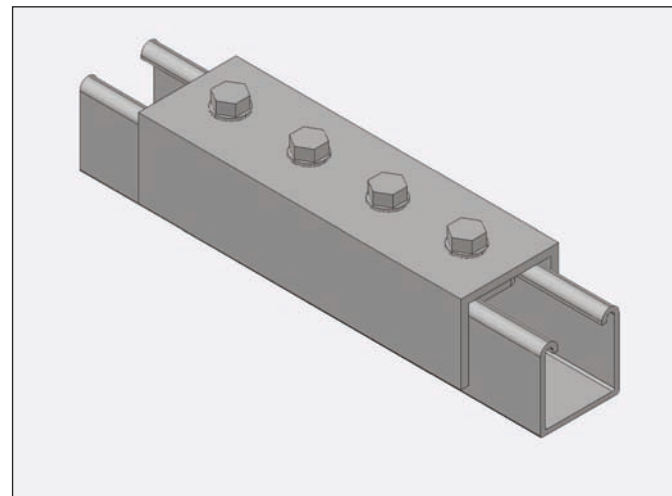
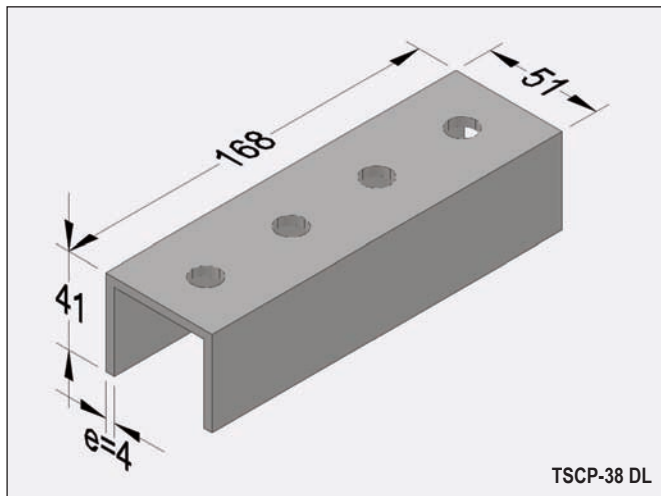
**ОПОРНЫЕ КАБЕЛЬНЫЕ СИСТЕМЫ**  
**Kablo taşıma sistemleri**  
**Cable support systems**

**ОПОРЫ «С» - ОБРАЗНЫХ ПРОФИЛЕЙ И ЭЛЕМЕНТЫ КРЕПЕЖА**  
**“C” profil destek ve bağlantı elemanları**  
**“C” profile support and mounting elements**



Опоры и элементы крепежа Destek ve bağlantı elemanları Support and mounting elements			
код заказа sipariş kodu order code	описание açıklama explanation	boru çapı pipe diameter inch	вес ağırlık weight
TSCP-37 DL	горячее цинк.	1/2	0.043
TSCP-37-1 DL	горячее цинк.	3/4	0.047
TSCP-37-2 DL	горячее цинк.	1	0.053

Опоры и элементы крепежа Destek ve bağlantı elemanları Support and mounting elements			
код заказа sipariş kodu order code	описание açıklama explanation	boru çapı pipe diameter inch	вес ağırlık weight
TSCP-37 PG	предвар. цинк.	1/2	0.043
TSCP-37-1 PG	предвар. цинк.	3/4	0.047
TSCP-37-2 PG	предвар. цинк.	1	0.053



Опоры и элементы крепежа Destek ve bağlantı elemanları Support and mounting elements		
код заказа sipariş kodu order code	описание açıklama explanation	вес ağırlık weight
TSCP-38 DL	горячее цинк.	0.700

Опоры и элементы крепежа Destek ve bağlantı elemanları Support and mounting elements		
код заказа sipariş kodu order code	описание açıklama explanation	вес ağırlık weight
TSCP-38 PG	предвар. цинк.	0.700

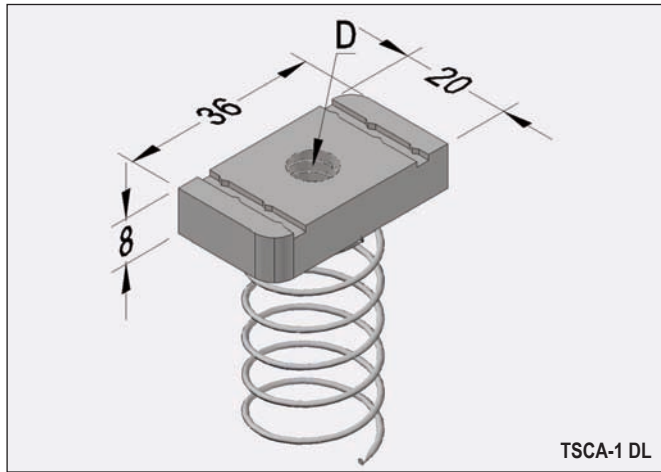
TU 344961-002-83164213-09; ГОСТ 17516.1-90  
 TU 344961-001-83164213-00; ГОСТ 20783-81  
 TU 344961-002-83164213-09; GOST 17516.1-90  
 TU 344961-001-83164213-00; GOST 20783-81

**горячее цинк.** - горячее цинкование стали методом погружения (глубокое цинкование)  
**предвар. цинк.** - предварительно оцинкованная сталь по методу Сендзимира

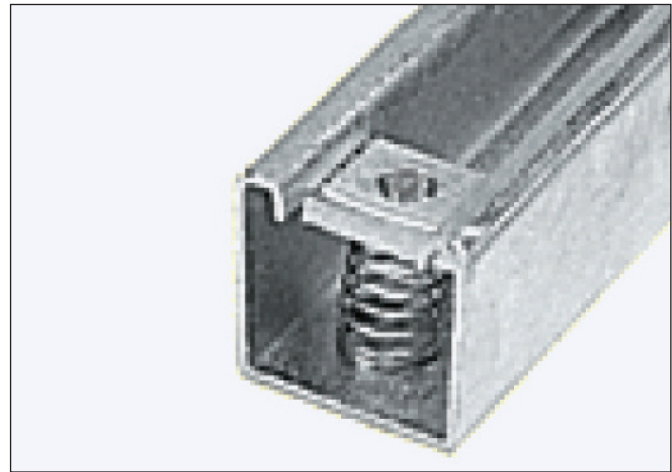


**ОПОРНЫЕ КАБЕЛЬНЫЕ СИСТЕМЫ**  
**Kablo taşıma sistemleri**  
**Cable support systems**

**ЭЛЕМЕНТЫ МОНТАЖА «С» - ОБРАЗНЫХ ПРОФИЛЕЙ**  
**“C” profil tespit elemanları**  
**“C” profile mounting elements**



TSCA-1 DL

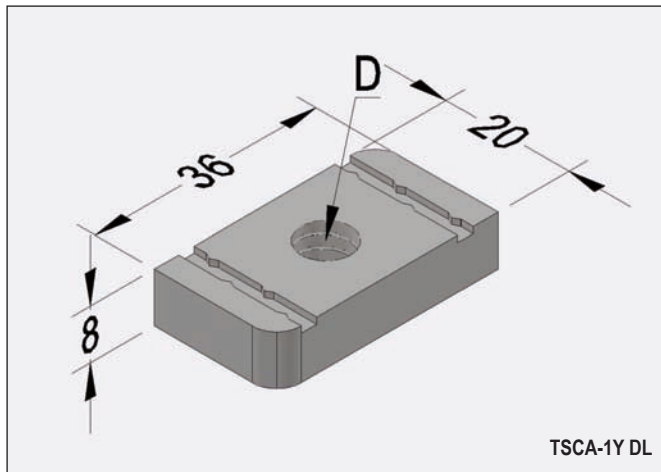


**Крепёжный винт**  
**Yaylı tespit somunu**  
**Mounting element**

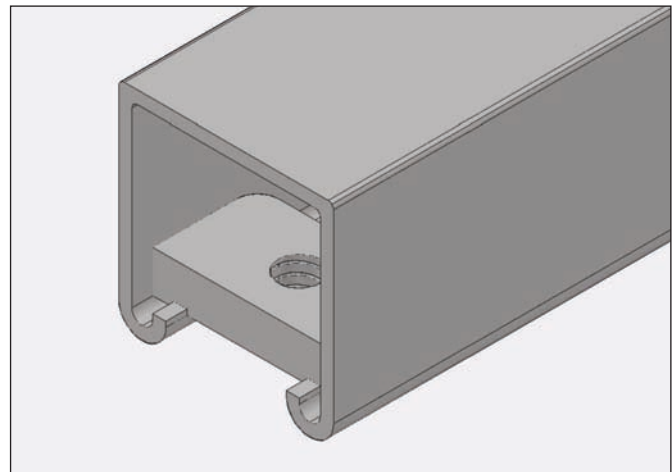
код заказа sipariş kodu order code	описание açıklama explanation	D mm	вес ağırlık weight
TSCA-1 DL	горячее цинк.	M6	0.040
TSCA-2 DL	горячее цинк.	M8	0.040
TSCA-3 DL	горячее цинк.	M10	0.040
TSCA-4 DL	горячее цинк.	M12	0.035

**Крепёжный винт**  
**Yaylı tespit somunu**  
**Mounting element**

код заказа sipariş kodu order code	описание açıklama explanation	D mm	вес ağırlık weight
TSCA-1 PG	предвар. цинк.	M6	0.040
TSCA-2 PG	предвар. цинк.	M8	0.040
TSCA-3 PG	предвар. цинк.	M10	0.040
TSCA-4 PG	предвар. цинк.	M12	0.035



TSCA-1Y DL



**Крепёжный винт**  
**Yaylı tespit somunu**  
**Mounting element**

код заказа sipariş kodu order code	описание açıklama explanation	D mm	вес ağırlık weight
TSCA-1Y DL	горячее цинк.	M6	0.040
TSCA-2Y DL	горячее цинк.	M8	0.040
TSCA-3Y DL	горячее цинк.	M10	0.040
TSCA-4Y DL	горячее цинк.	M12	0.035

**Крепёжный винт**  
**Yaylı tespit somunu**  
**Mounting element**

код заказа sipariş kodu order code	описание açıklama explanation	D mm	вес ağırlık weight
TSCA-1Y PG	предвар. цинк.	M6	0.040
TSCA-2Y PG	предвар. цинк.	M8	0.040
TSCA-3Y PG	предвар. цинк.	M10	0.040
TSCA-4Y PG	предвар. цинк.	M12	0.035

TU 344961-002-83164213-09; ГОСТ 17516.1-90  
 TU 344961-001-83164213-00; ГОСТ 20783-81  
 TU 344961-002-83164213-09; GOST 17516.1-90  
 TU 344961-001-83164213-00; GOST 20783-81

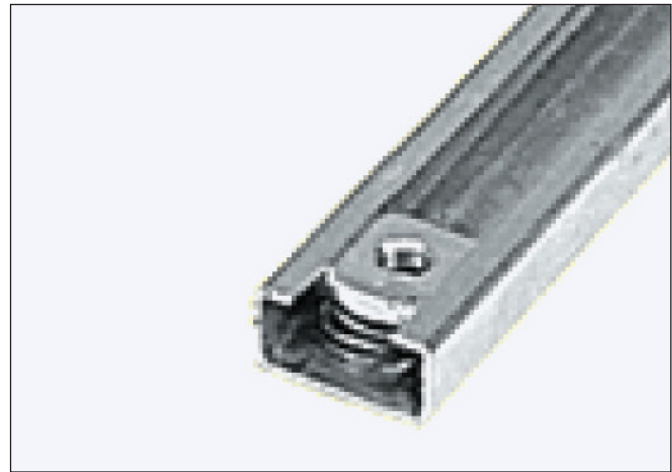
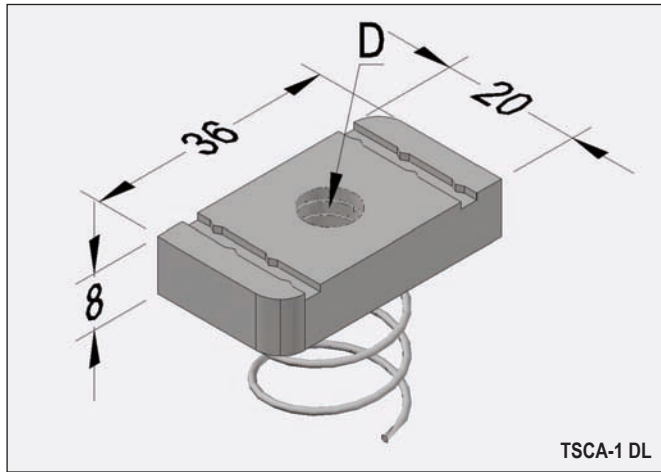
**горячее цинк.** - горячее цинкование стали методом погружения (глубокое цинкование)  
**предвар. цинк.** - предварительно оцинкованная сталь по методу Сендзимира





**ОПОРНЫЕ КАБЕЛЬНЫЕ СИСТЕМЫ**  
**Kablo taşıma sistemleri**  
**Cable support systems**

**ЭЛЕМЕНТЫ МОНТАЖА «С» - ОБРАЗНЫХ ПРОФИЛЕЙ**  
**“C” profil tespit elemanları**  
**“C” profile mounting elements**

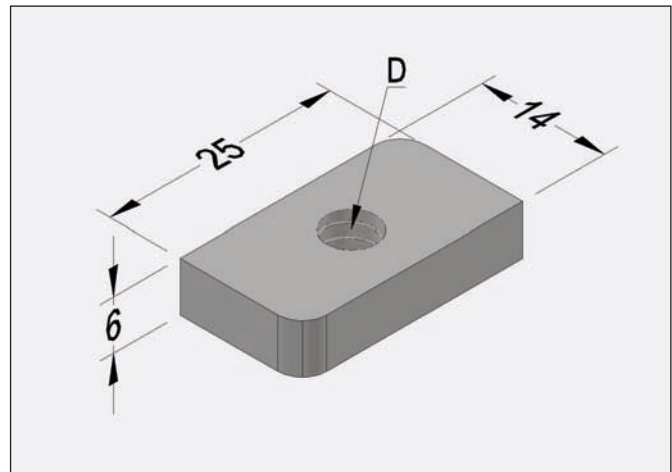
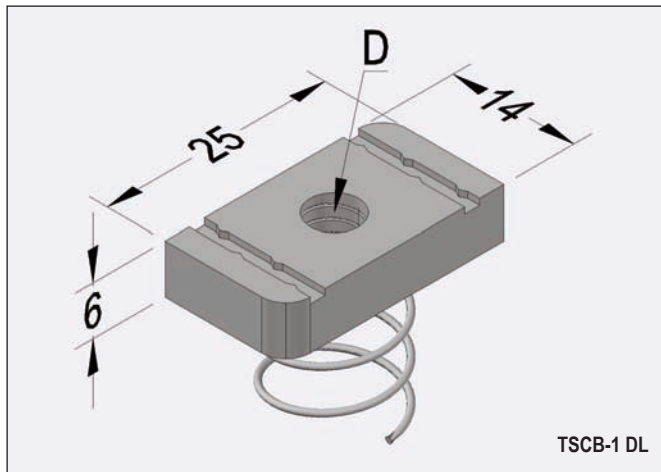


**Крепёжный винт**  
**Kısa yaylı tespit somunu**  
**Mounting element**

код заказа sipariş kodu order code	описание açıklama explanation	D mm	вес ağırlık weight
TSCA-1K DL	горячее цинк.	M6	0.037
TSCA-2K DL	горячее цинк.	M8	0.035
TSCA-3K DL	горячее цинк.	M10	0.035
TSCA-4K DL	горячее цинк.	M12	0.035

**Крепёжный винт**  
**Kısa yaylı tespit somunu**  
**Mounting element**

код заказа sipariş kodu order code	описание açıklama explanation	D mm	вес ağırlık weight
TSCA-1K PG	предвар. цинк.	M6	0.037
TSCA-2K PG	предвар. цинк.	M8	0.036
TSCA-3K PG	предвар. цинк.	M10	0.035
TSCA-4K PG	предвар. цинк.	M12	0.037



**Крепёжный винт**  
**Tespit somunu**  
**Mounting element**

код заказа sipariş kodu order code	описание açıklama explanation	D mm	вес ağırlık weight
TSCB-1 DL	горячее цинк.	M6	0.018
TSCB-2 DL	горячее цинк.	M8	0.017
TSCB-1Y DL	горячее цинк.	M6	0.017
TSCB-2Y DL	горячее цинк.	M8	0.016

**Крепёжный винт**  
**Tespit somunu**  
**Mounting element**

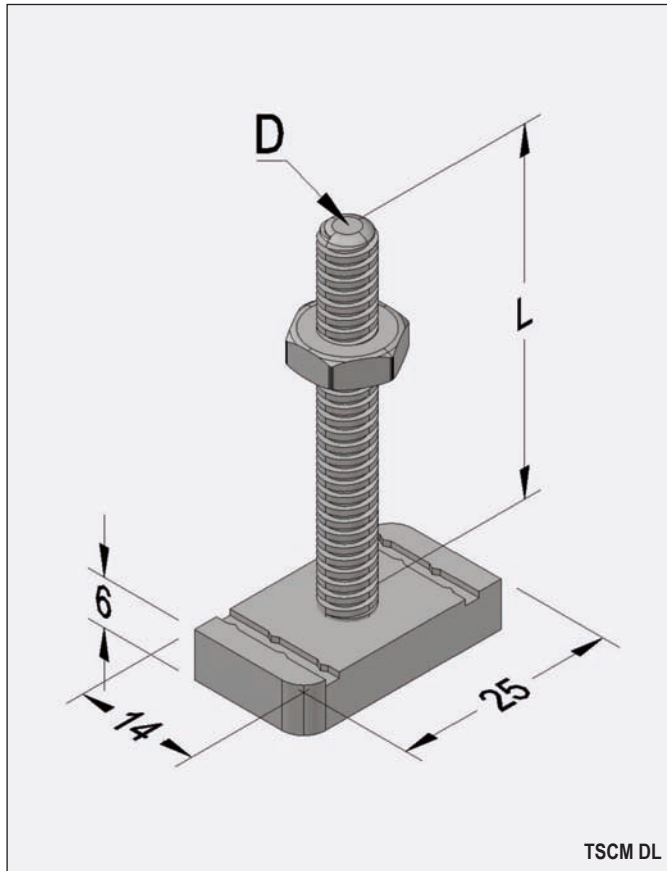
код заказа sipariş kodu order code	описание açıklama explanation	D mm	вес ağırlık weight
TSCB-1 PG	предвар. цинк.	M6	0.018
TSCB-2 PG	предвар. цинк.	M8	0.017
TSCB-1Y PG	предвар. цинк.	M6	0.017
TSCB-2Y PG	предвар. цинк.	M8	0.016

TU 344961-002-83164213-09; ГОСТ 17516.1-90  
 TU 344961-001-83164213-00; ГОСТ 20783-81  
 TU 344961-002-83164213-09; GOST 17516.1-90  
 TU 344961-001-83164213-00; GOST 20783-81

**горячее цинк.** - горячее цинкование стали методом погружения (глубокое цинкование)  
**предвар. цинк.** - предварительно оцинкованная сталь по методу Сендзимира

ЭЛЕМЕНТЫ МОНТАЖА «С» - ОБРАЗНЫХ ПРОФИЛЕЙ  
 "C" profil tespit elemanları  
 "C" profile mounting elements

58



TSCM DL


 Крепёжный винт  
 Tespit civatası  
 Mounting element

код заказа sipariş kodu order code	описание açıklama explanation	D mm	L mm	вес ağırlık weight
TSCM-40 DL	горячее цинк.	M6	40	0.030
TSCM-50 DL	горячее цинк.	M6	50	0.040
TSCM-60 DL	горячее цинк.	M6	60	0.050
TSCM-40-A DL	горячее цинк.	M8	40	0.060
TSCM-50-A DL	горячее цинк.	M8	50	0.070
TSCM-60-A DL	горячее цинк.	M8	60	0.080

 Крепёжный винт  
 Tespit civatası  
 Mounting element

код заказа sipariş kodu order code	описание açıklama explanation	D mm	L mm	вес ağırlık weight
TSCM-40 PG	предвар. цинк.	M6	40	0.030
TSCM-50 PG	предвар. цинк.	M6	50	0.040
TSCM-60 PG	предвар. цинк.	M6	60	0.050
TSCM-40-A PG	предвар. цинк.	M8	40	0.060
TSCM-50-A PG	предвар. цинк.	M8	50	0.070
TSCM-60-A PG	предвар. цинк.	M8	60	0.080

 Крепёжный винт  
 Tespit civatası  
 Mounting element

код заказа sipariş kodu order code	описание açıklama explanation	D mm	L mm	вес ağırlık weight
TSCC-40 DL	горячее цинк.	M8	40	0.050
TSCC-50 DL	горячее цинк.	M8	50	0.060
TSCC-60 DL	горячее цинк.	M8	60	0.070
TSCC-70 DL	горячее цинк.	M8	70	0.080
TSCC-40-A DL	горячее цинк.	M10	40	0.060
TSCC-50-A DL	горячее цинк.	M10	50	0.070
TSCC-60-A DL	горячее цинк.	M10	60	0.080
TSCC-70-A DL	горячее цинк.	M10	70	0.090

 Крепёжный винт  
 Tespit civatası  
 Mounting element

код заказа sipariş kodu order code	описание açıklama explanation	D mm	L mm	вес ağırlık weight
TSCC-40 PG	предвар. цинк.	M8	40	0.050
TSCC-50 PG	предвар. цинк.	M8	50	0.060
TSCC-60 PG	предвар. цинк.	M8	60	0.070
TSCC-70 PG	предвар. цинк.	M8	70	0.080
TSCC-40-A PG	предвар. цинк.	M10	40	0.060
TSCC-50-A PG	предвар. цинк.	M10	50	0.070
TSCC-60-A PG	предвар. цинк.	M10	60	0.080
TSCC-70-A PG	предвар. цинк.	M10	70	0.090

 TU 344961-002-83164213-09; ГОСТ 17516.1-90  
 TU 344961-001-83164213-00; ГОСТ 20783-81

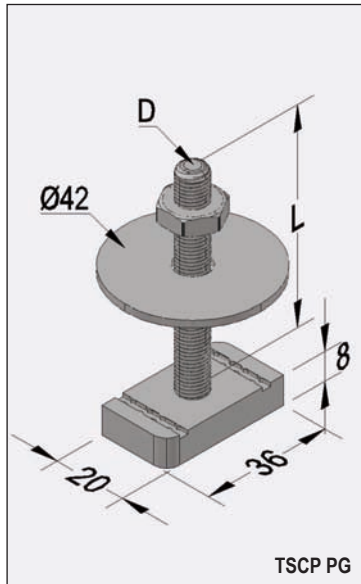
 TU 344961-002-83164213-09; GOST 17516.1-90  
 TU 344961-001-83164213-00; GOST 20783-81

 горячее цинк. - горячее цинкование стали методом погружения (глубокое цинкование)  
 предвар. цинк. - предварительно оцинкованная сталь по методу Сендзимира

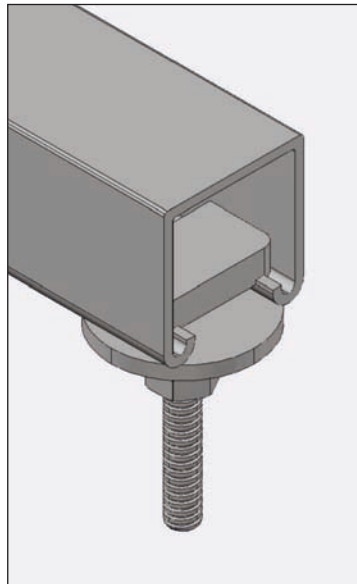


**ОПОРНЫЕ КАБЕЛЬНЫЕ СИСТЕМЫ**  
Kablo taşıma sistemleri  
Cable support systems

ЭЛЕМЕНТЫ МОНТАЖА «С» - ОБРАЗНЫХ ПРОФИЛЕЙ  
“C” profil tespit elemanları  
“C” profile mounting elements

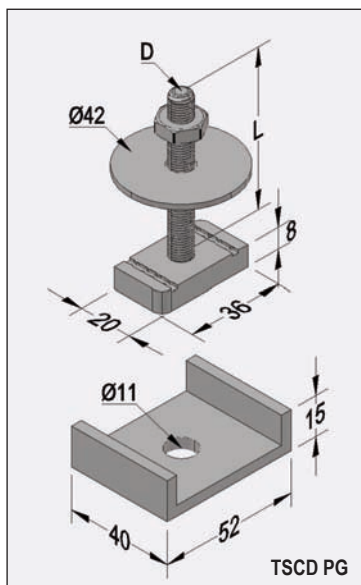


TSCP PG

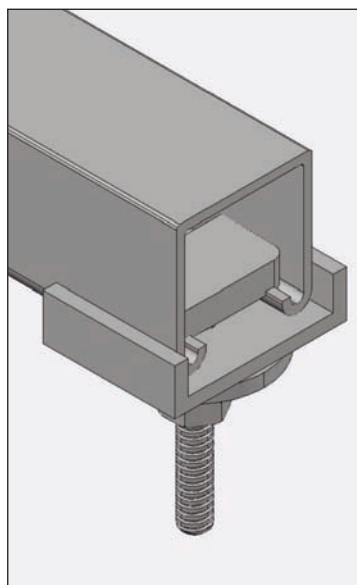


Крепёжный винт  
Tespit civatası  
Mounting element

код заказа sipariş kodu order code	описание açıklama explanation	D mm	L mm	вес ağırlık weight
TSCP-40 PG	предвар. цинк.	M6	40	0.100
TSCP-50 PG	предвар. цинк.	M6	50	0.110
TSCP-60 PG	предвар. цинк.	M6	60	0.120
TSCP-70 PG	предвар. цинк.	M8	70	0.130
TSCP-40-A PG	предвар. цинк.	M10	40	0.110
TSCP-50-A PG	предвар. цинк.	M10	50	0.120
TSCP-60-A PG	предвар. цинк.	M10	60	0.130
TSCP-70-A PG	предвар. цинк.	M10	70	0.140
TSCP-40-B PG	предвар. цинк.	M12	40	0.112
TSCP-50-B PG	предвар. цинк.	M12	50	0.122
TSCP-60-B PG	предвар. цинк.	M12	60	0.132
TSCP-70-B PG	предвар. цинк.	M12	70	0.142

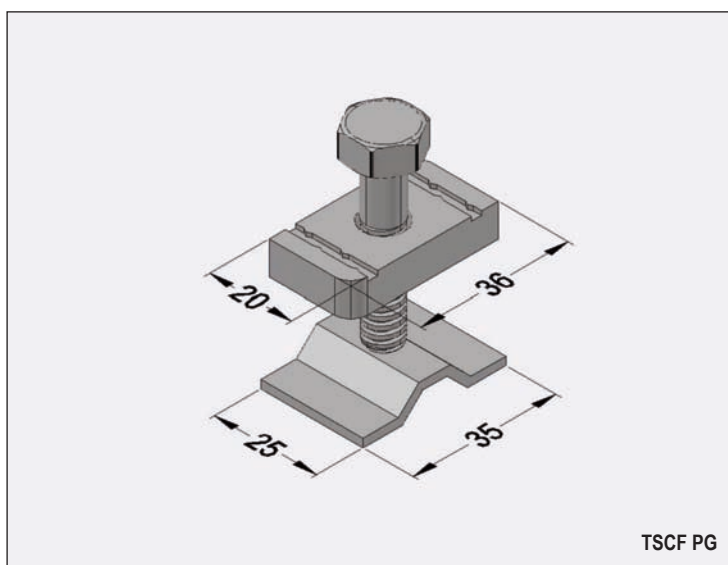


TSCD PG



Крепёжный винт  
Tespit civatası  
Mounting element

код заказа sipariş kodu order code	описание açıklama explanation	D mm	L mm	вес ağırlık weight
TSCD-40 PG	предвар. цинк.	M6	40	0.210
TSCD-50 PG	предвар. цинк.	M6	50	0.220
TSCD-60 PG	предвар. цинк.	M6	60	0.230
TSCD-70 PG	предвар. цинк.	M8	70	0.240
TSCD-40-A PG	предвар. цинк.	M10	40	0.220
TSCD-50-A PG	предвар. цинк.	M10	50	0.230
TSCD-60-A PG	предвар. цинк.	M10	60	0.240
TSCD-70-A PG	предвар. цинк.	M10	70	0.250
TSCD-40-B PG	предвар. цинк.	M12	40	0.222
TSCD-50-B PG	предвар. цинк.	M12	50	0.232
TSCD-60-B PG	предвар. цинк.	M12	60	0.242
TSCD-70-B PG	предвар. цинк.	M12	70	0.252



TSCF PG

Крепёжный винт  
Tespit civatası  
Mounting element

код заказа sipariş kodu order code	описание açıklama explanation	D mm	L mm	вес ağırlık weight
TSCF-40 PG	предвар. цинк.	M8	40	0.220
TSCF-50 PG	предвар. цинк.	M8	50	0.230
TSCF-40-A PG	предвар. цинк.	M10	40	0.230
TSCF-50-A PG	предвар. цинк.	M10	50	0.240
TSCF-40-B PG	предвар. цинк.	M12	40	0.240
TSCF-50-B PG	предвар. цинк.	M12	50	0.250

TU 344961-002-83164213-09; ГОСТ 17516.1-90  
TU 344961-001-83164213-00; ГОСТ 20783-81  
TU 344961-002-83164213-09; GOST 17516.1-90  
TU 344961-001-83164213-00; GOST 20783-81

горячее цинк. - горячее цинкование стали методом погружения (глубокое цинкование)  
предвар. цинк. - предварительно оцинкованная сталь по методу Сендзимира

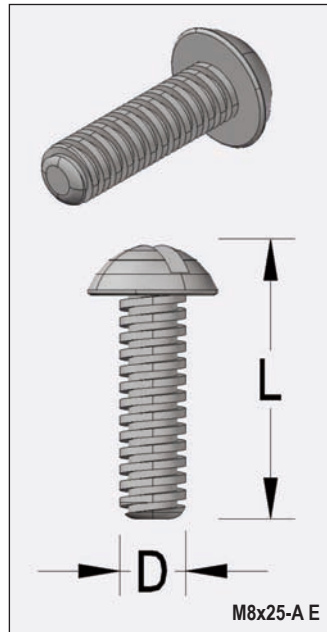
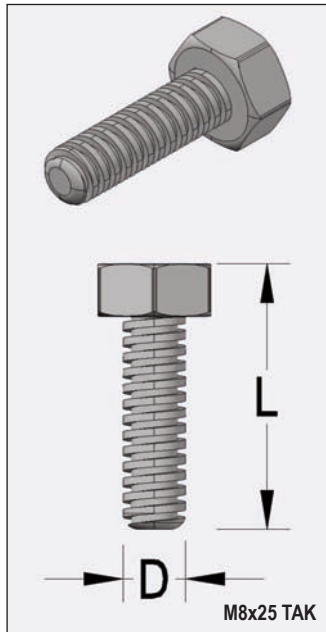


**ОПОРНЫЕ КАБЕЛЬНЫЕ СИСТЕМЫ**  
Kablo taşıma sistemleri  
Cable support systems

**КОМПЛЕКТ ВИНТОВОГО СОЕДИНЕНИЯ**

**Civata takımları**  
Screw sets

60



**Винт (DIN 933)**  
**Civata (DIN 933)**  
**Screw (DIN 933)**

код заказа sipariş kodu order code	описание açıklama explanation	D mm	L mm	вес ağırlık weight
M8X25 TAK	Дахромет	M8	25	0.014
M8X30 TAK	Дахромет	M8	30	0.016
M8X35 TAK	Дахромет	M8	35	0.018
M8X40 TAK	Дахромет	M8	40	0.020
M10X20 TAK	Дахромет	M10	20	0.023
M10X25 TAK	Дахромет	M10	25	0.025
M10X30 TAK	Дахромет	M10	30	0.028
M10X35 TAK	Дахромет	M10	35	0.030
M8X25 E	термодиф. цинк.	M8	25	0.014
M8X30 E	термодиф. цинк.	M8	30	0.016
M8X35 E	термодиф. цинк.	M8	35	0.018
M8X40 E	термодиф. цинк.	M8	40	0.020
M10X20 E	термодиф. цинк.	M10	20	0.023
M10X25 E	термодиф. цинк.	M10	25	0.025
M10X30 E	термодиф. цинк.	M10	30	0.028
M10X35 E	термодиф. цинк.	M10	35	0.030

**Винт (DIN 85A)**  
**Civata (DIN 85A)**  
**Screw (DIN 85A)**

код заказа sipariş kodu order code	описание açıklama explanation	D mm	L mm	вес ağırlık weight
M8X25-A E	термодиф. цинк.	M8	25	0.010
M8X30-A E	термодиф. цинк.	M8	30	0.012
M8X35-A E	термодиф. цинк.	M8	35	0.014
M8X40-A E	термодиф. цинк.	M8	40	0.016
M10X20-A E	термодиф. цинк.	M10	20	0.018
M10X25-A E	термодиф. цинк.	M10	25	0.020
M10X30-A E	термодиф. цинк.	M10	30	0.023
M10X35-A E	термодиф. цинк.	M10	35	0.025

**Винт**  
**Civata**  
**Screw**

код заказа sipariş kodu order code	описание açıklama explanation	D mm	L mm	вес ağırlık weight
M8X25 PG	предвар. цинк.	M8	25	0.014
M8X30 PG	предвар. цинк.	M8	30	0.016
M8X35 PG	предвар. цинк.	M8	35	0.018
M8X40 PG	предвар. цинк.	M8	40	0.020
M10X20 PG	предвар. цинк.	M10	20	0.023
M10X25 PG	предвар. цинк.	M10	25	0.025
M10X30 PG	предвар. цинк.	M10	30	0.028
M10X35 PG	предвар. цинк.	M10	35	0.030



TSB-2 TAK



TSB-2 INOX  
TSB-7 TAK

**Комплект винтового соединения**  
**Civata takımı**  
**Screw set**

код заказа sipariş kodu order code	описание açıklama explanation	D mm	вес ağırlık weight
TSB-2 TAK	Дахромет	M8X15	0.014
TSB-2 E	термодиф.цинк.	M8X15	0.014

**Комплект винтового соединения**  
**Civata takımı**  
**Screw set**

код заказа sipariş kodu order code	описание açıklama explanation	D mm	вес ağırlık weight
TSB-2 INOX	предвар. цинк.	M8X15	0.014

**Комплект винтового соединения**  
**Civata takımı**  
**Screw set**

код заказа sipariş kodu order code	описание açıklama explanation	D mm	вес ağırlık weight
TSB-7 TAK	Дахромет	M6X15	0.010
TSB-7 E	термодиф.цинк.	M6X15	0.010

TU 344961-002-83164213-09; ГОСТ 17516.1-90  
TU 344961-001-83164213-00; ГОСТ 20783-81  
TU 344961-002-83164213-09; GOST 17516.1-90  
TU 344961-001-83164213-00; GOST 20783-81

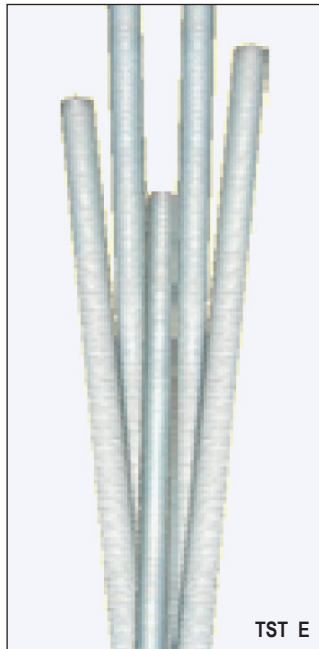
Дахромет - цинкование стали по методу «Дахромет»  
термодиф. цинк. - термодиффузионное цинкование стали  
предвар. цинк. - предварительно оцинкованная сталь по методу Сендзимира



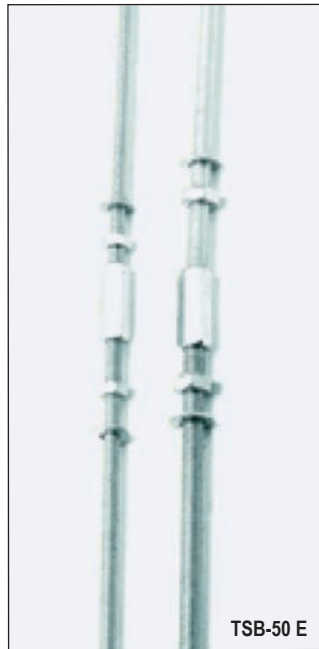


**ОПОРНЫЕ КАБЕЛЬНЫЕ СИСТЕМЫ**  
Kablo taşıma sistemleri  
Cable support systems

**ШПИЛЬКА**  
Askı tijleri  
Threaded rods



TST E



TSB-50 E

**Шпилька**  
Tij (DIN 975)  
Threaded rod (DIN 975)

код заказа sipariş kodu order code	описание açıklama explanation	D mm	L mm	вес ağırlık weight
TST-500 E	термодиф. цинк.	M8	500	0.150
TST-1000 E	термодиф. цинк.	M8	1000	0.300
TST-2000 E	термодиф. цинк.	M8	2000	0.600
TST-3000 E	термодиф. цинк.	M8	3000	0.900
TST-500-A E	термодиф. цинк.	M10	500	0.230
TST-1000-A E	термодиф. цинк.	M10	1000	0.450
TST-2000-A E	термодиф. цинк.	M10	2000	0.900
TST-3000-A E	термодиф. цинк.	M10	3000	0.350
TST-500-B E	термодиф. цинк.	M12	500	0.350
TST-1000-B E	термодиф. цинк.	M12	1000	0.690
TST-2000-B E	термодиф. цинк.	M12	2000	0.380
TST-3000-B E	термодиф. цинк.	M12	3000	2.070
TST-1000-C E	термодиф. цинк.	M6	1000	0.170
TST-2000-C E	термодиф. цинк.	M6	2000	0.340



TSB-1 E



TSB-50 E

**Шпилька**  
Tij  
Threaded rod

код заказа sipariş kodu order code	описание açıklama explanation	D mm	L mm	вес ağırlık weight
TST-500 PG	предвар. цинк.	M8	500	0.150
TST-1000 PG	предвар. цинк.	M8	1000	0.300
TST-2000 PG	предвар. цинк.	M8	2000	0.600
TST-3000 PG	предвар. цинк.	M8	3000	0.900
TST-500-A PG	предвар. цинк.	M10	500	0.230
TST-1000-A PG	предвар. цинк.	M10	1000	0.450
TST-2000-A PG	предвар. цинк.	M10	2000	0.900
TST-3000-A PG	предвар. цинк.	M10	3000	0.350
TST-500-B PG	предвар. цинк.	M12	500	0.350
TST-1000-B PG	предвар. цинк.	M12	1000	0.690
TST-2000-B PG	предвар. цинк.	M12	2000	0.380
TST-3000-B PG	предвар. цинк.	M12	3000	2.070
TST-1000-C PG	предвар. цинк.	M6	1000	0.170
TST-2000-C PG	предвар. цинк.	M6	2000	0.340

**Шпилька**  
80x80 korilya  
80x80 pin

код заказа sipariş kodu order code	описание açıklama explanation	D mm	вес ağırlık weight
TSB-1 E	термодиф. цинк.	8X80	0.028
TSB-1 PG	предвар. цинк.	8X80	0.028

**Зубчатая шайба**  
Tij uzatma somunu (DIN 6334)  
Coupler (DIN 6334)

код заказа sipariş kodu order code	описание açıklama explanation	D mm	вес ağırlık weight
TSB-50 E	термодиф. цинк.	M6	0.030
TSB-51 E	термодиф. цинк.	M8	0.032
TSB-52 E	термодиф. цинк.	M10	0.034
TSB-53 E	термодиф. цинк.	M12	0.046

**Зубчатая шайба**  
Tij uzatma somunu  
Coupler

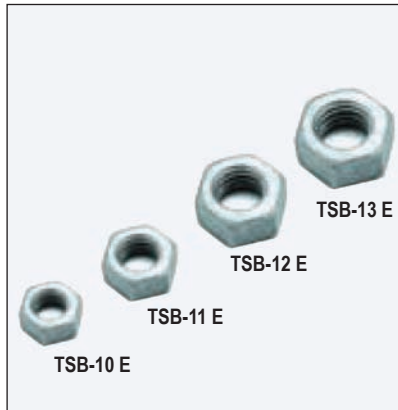
код заказа sipariş kodu order code	описание açıklama explanation	D mm	вес ağırlık weight
TSB-50 PG	предвар. цинк.	M6	0.030
TSB-51 PG	предвар. цинк.	M8	0.032
TSB-52 PG	предвар. цинк.	M10	0.034
TSB-53 PG	предвар. цинк.	M12	0.046

TU 344961-002-83164213-09; ГОСТ 17516.1-90  
TU 344961-001-83164213-00; ГОСТ 20783-81  
TU 344961-002-83164213-09; GOST 17516.1-90  
TU 344961-001-83164213-00; GOST 20783-81

**термодиф. цинк.** - термодиффузионное цинкование стали  
**предвар. цинк.** - предварительно оцинкованная сталь по методу Сендзимира

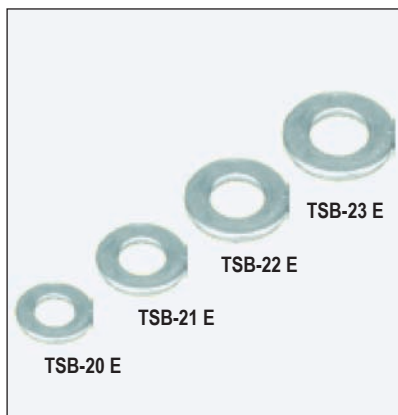
**УСТАНОВКА ЭЛЕМЕНТА**  
**Bağlantı elemanları**  
**Fixing elements**

62



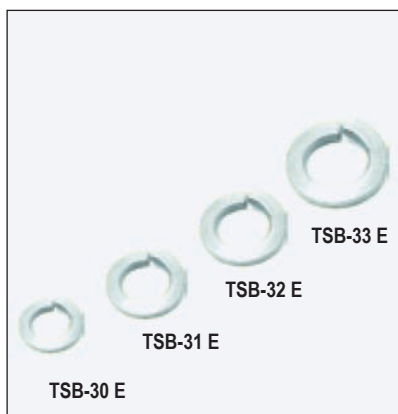
Гайка Somun (DIN 934) Hex nut (DIN 934)			
код заказа sipariş kodu order code	описание açıklama explanation	D mm	вес ağırlık weight
TSB-10 E	термодиф. цинк.	M6	0.002
TSB-11 E	термодиф. цинк.	M8	0.005
TSB-12 E	термодиф. цинк.	M10	0.010
TSB-13 E	термодиф. цинк.	M12	0.016
TSB-11-1 E	термодиф. цинк.	M8	0.008
TSB-12-1 E	термодиф. цинк.	M10	0.014

Гайка Somun Hex nut			
код заказа sipariş kodu order code	описание açıklama explanation	D mm	вес ağırlık weight
TSB-10 PG	предвар. цинк.	M6	0.002
TSB-11 PG	предвар. цинк.	M8	0.005
TSB-12 PG	предвар. цинк.	M10	0.010
TSB-13 PG	предвар. цинк.	M12	0.016
TSB-11-1 PG	предвар. цинк.	M8	0.008
TSB-12-1 PG	предвар. цинк.	M10	0.014



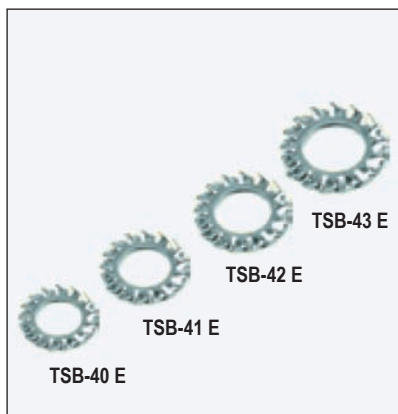
Гайка Pul (DIN 125-1A) Plain washer (DIN 125-1A)			
код заказа sipariş kodu order code	описание açıklama explanation	D mm	вес ağırlık weight
TSB-20 E	термодиф. цинк.	M6	0.001
TSB-21 E	термодиф. цинк.	M8	0.002
TSB-22 E	термодиф. цинк.	M10	0.004
TSB-23 E	термодиф. цинк.	M12	0.007

Гайка Pul Plain washer			
код заказа sipariş kodu order code	описание açıklama explanation	D mm	вес ağırlık weight
TSB-20 PG	предвар. цинк.	M6	0.002
TSB-21 PG	предвар. цинк.	M8	0.005
TSB-22 PG	предвар. цинк.	M10	0.010
TSB-23 PG	предвар. цинк.	M12	0.016



Шайба пружинная Yaylı rondela (DIN 127 B) Stringed washer (DIN 127 B)			
код заказа sipariş kodu order code	описание açıklama explanation	D mm	вес ağırlık weight
TSB-30 E	термодиф. цинк.	M6	0.006
TSB-31 E	термодиф. цинк.	M8	0.008
TSB-32 E	термодиф. цинк.	M10	0.010
TSB-33 E	термодиф. цинк.	M12	0.020

Шайба пружинная Yaylı rondela Stringed washer			
код заказа sipariş kodu order code	описание açıklama explanation	D mm	вес ağırlık weight
TSB-30 PG	предвар. цинк.	M6	0.006
TSB-31 PG	предвар. цинк.	M8	0.008
TSB-32 PG	предвар. цинк.	M10	0.010
TSB-33 PG	предвар. цинк.	M12	0.020



Зубчатая шайба Tırtıllı pul (DIN 127 B) Jagged washer (DIN 127 B)			
код заказа sipariş kodu order code	описание açıklama explanation	D mm	вес ağırlık weight
TSB-40 E	термодиф. цинк.	M6	0.004
TSB-41 E	термодиф. цинк.	M8	0.006
TSB-42 E	термодиф. цинк.	M10	0.010
TSB-43 E	термодиф. цинк.	M12	0.016

Зубчатая шайба Tırtıllı pul Jagged washer			
код заказа sipariş kodu order code	описание açıklama explanation	D mm	вес ağırlık weight
TSB-40 PG	предвар. цинк.	M6	0.002
TSB-41 PG	предвар. цинк.	M8	0.005
TSB-42 PG	предвар. цинк.	M10	0.010
TSB-43 PG	предвар. цинк.	M12	0.016



## ОПОРНЫЕ КАБЕЛЬНЫЕ СИСТЕМЫ

Kablo taşıma sistemleri  
Cable support systems

### СТАЛЬНЫЕ ДЮБЕЛИ

Çelik dübeller  
Steel anchors



TSB E

Дюбель усадочный Çekmeli dübel Steel anchor			
код заказа sipariş kodu order code	описание açıklama explanation	D mm	вес ağırlık weight
TSB-3-M6 E	термодиф. цинк.	M6	0.030
TSB-3 E	термодиф. цинк.	M8	0.040
TSB-4 E	термодиф. цинк.	M10	0.080
TSB-5 E	термодиф. цинк.	M12	0.140



TSB-A E

Дюбели винтовые трубчатого типа Cıvatalı borulu dübel Pipe type steel anchor			
код заказа sipariş kodu order code	описание açıklama explanation	D mm	вес ağırlık weight
TSB-3-A-M6 E	термодиф. цинк.	M6	0.060
TSB-3-A E	термодиф. цинк.	M8	0.080
TSB-4-A E	термодиф. цинк.	M10	0.100
TSB-5-A E	термодиф. цинк.	M12	0.120



TSB-B E

Дюбель усадочный Çakmalı dübel Non drill anchor			
код заказа sipariş kodu order code	описание açıklama explanation	D mm	вес ağırlık weight
TSB-3-B-M6 E	термодиф. цинк.	M6	0.018
TSB-3-B E	термодиф. цинк.	M8	0.028
TSB-4-B E	термодиф. цинк.	M10	0.048
TSB-5-B E	термодиф. цинк.	M12	0.100



TSB-C E

Дюбели с гильзой из листового металла Saç gömleklı dübel Steel sheet cased anchor			
код заказа sipariş kodu order code	описание açıklama explanation	D mm	вес ağırlık weight
TSB-3-C-M6/45 E	термодиф. цинк.	M6X45	0.032
TSB-3-C-M6/55 E	термодиф. цинк.	M6X55	0.040
TSB-3-C/55 E	термодиф. цинк.	M8X55	0.042
TSB-3-C/75 E	термодиф. цинк.	M8X75	0.050
TSB-4-C/70 E	термодиф. цинк.	M10X70	0.060
TSB-4-C/85 E	термодиф. цинк.	M10X85	0.070
TSB-4-C/110 E	термодиф. цинк.	M10X110	0.090
TSB-5-C/70 E	термодиф. цинк.	M12X70	0.100
TSB-5-C/85 E	термодиф. цинк.	M12X85	0.116
TSB-5-C/110 E	термодиф. цинк.	M12X110	0.130



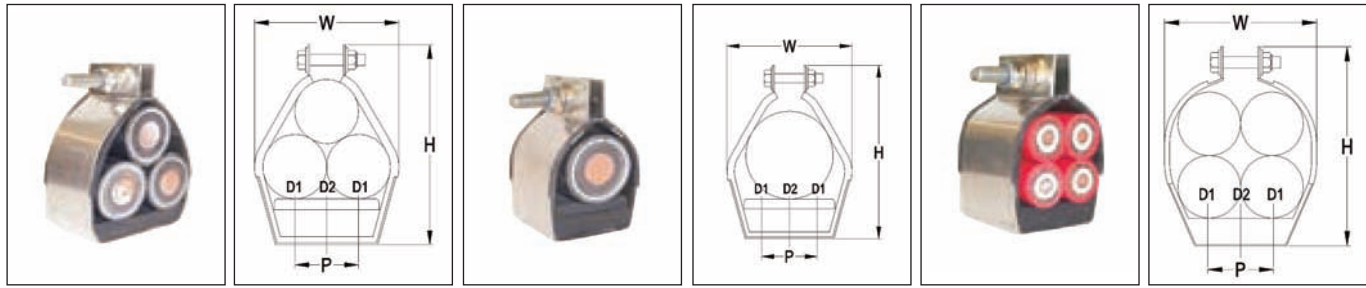
TU 344961-002-83164213-09; ГОСТ 17516.1-90  
TU 344961-001-83164213-00; ГОСТ 20783-81

TU 344961-002-83164213-09; GOST 17516.1-90  
TU 344961-001-83164213-00; GOST 20783-81

термодиф. цинк. - термодиффузионное цинкование стали  
предвар. цинк. - предварительно оцинкованная сталь по методу Сендзимира

**КАБЕЛЬНЫЕ ЗАЖИМЫ ТИПА ВУЛКАН**
**Vulcan kablo kelepçeleri**
**Vulcan cable cleats**

64


**Üçlü ve tekli kablo kelepçesi**  
**Selection table for trefoil & single application**

Sipariş kodu Order code	Stok kodu Stock code	Üçlü kablo uygulaması Trefoil cable range		Tekli kablo uygulaması Single cable range		Ölçüler Dimensions					
		min. çap. min. dia. mm	max. çap. max. dia. mm	min. çap. min. dia. mm	max. çap. max. dia. mm	W (max) mm	H (max) mm	P mm	D1 mm	D2 mm	ağırlık weight g
G-VRT-01	EX111VRT-01	23	28	33	50	67	93	25	10.2	10.2	290
G-VRT-02	EX111VRT-02	27	32	43	58	73	101	25	10.2	10.2	290
G-VRT-03	EX111VRT-03	30	35	49	64	78	107	25	10.2	10.2	300
G-VRT-04	EX111VRT-04	33	38	55	70	84	113	25	10.2	10.2	300
G-VRT-05	EX111VRT-05	36	42	58	75	95	118	50	10.2	10.2	390
G-VRT-06	EX111VRT-06	40	46	63	84	100	125	50	10.2	10.2	390
G-VRT-07	EX111VRT-07	44	50	73	90	108	135	50	10.2	10.2	400
G-VRT-08	EX111VRT-08	48	55	83	100	118	144	50	10.2	10.2	410
G-VRT-09	EX111VRT-09	51	58	86	104	122	149	50	10.2	10.2	420
G-VRT-10	EX111VRT-10	55	62	88	110	136	154	75	10.2	10.2	540
G-VRT-11	EX111VRT-11	59	66	90	115	140	163	75	10.2	10.2	550
G-VRT-12	EX111VRT-12	63	70	100	125	148	171	75	10.2	10.2	560
G-VRT-13	EX111VRT-13	67	74	107	132	156	178	75	10.2	10.2	570
G-VRT-14	EX111VRT-14	71	78	120	145	164	187	75	10.2	10.2	580
G-VRT-15	EX111VRT-15	74	82	125	150	172	193	75	10.2	10.2	590
G-VRT-16	EX111VRT-16	77	85	132	153	178	199	75	10.2	10.2	600

**Dörtlü kablo kelepçesi**  
**Selection table for quad cable application**

Sipariş kodu Order code	Stok kodu Stock code	Dörtlü kablo uygulaması Trefoil cable range		Ölçüler Dimensions					
		min. çap. min. dia. mm	max. çap. max. dia. mm	W (max) mm	H (max) mm	P mm	D1 mm	D2 mm	ağırlık weight g
G-VRQ-01	EX111VRQ-01	23	25	68	105	25	10.2	10.2	300
G-VRQ-02	EX111VRQ-02	26	27	69	105	25	10.2	10.2	260
G-VRQ-03	EX111VRQ-03	28	32	75	110	25	10.2	10.2	300
G-VRQ-04	EX111VRQ-04	33	42	98	140	25	10.2	10.2	370
G-VRQ-05	EX111VRQ-05	43	47	111	142	50	10.2	10.2	420
G-VRQ-06	EX111VRQ-06	48	50	113	146	50	10.2	10.2	360
G-VRQ-07	EX111VRQ-07	51	57	123	164	50	10.2	10.2	380
G-VRQ-08	EX111VRQ-08	58	63	163	174	50	10.2	10.2	520
G-VRQ-09	EX111VRQ-09	64	70	172	183	50	10.2	10.2	550

**TU 344961-002-83164213-09; ГОСТ 17516.1-90**  
**TU 344961-001-83164213-00; ГОСТ 20783-81**
**TU 344961-002-83164213-09; GOST 17516.1-90**  
**TU 344961-001-83164213-00; GOST 20783-81**
**горячее цинк.** - горячее цинкование стали методом погружения (глубокое цинкование)  
**предвар. цинк.** - предварительно оцинкованная сталь по методу Сендзимира