



ПОДПОЛЬНЫЕ КАБЕЛЬНЫЕ ЛОТКИ
Doşeme altı kablo kanalları
Underfloor cable trunkings





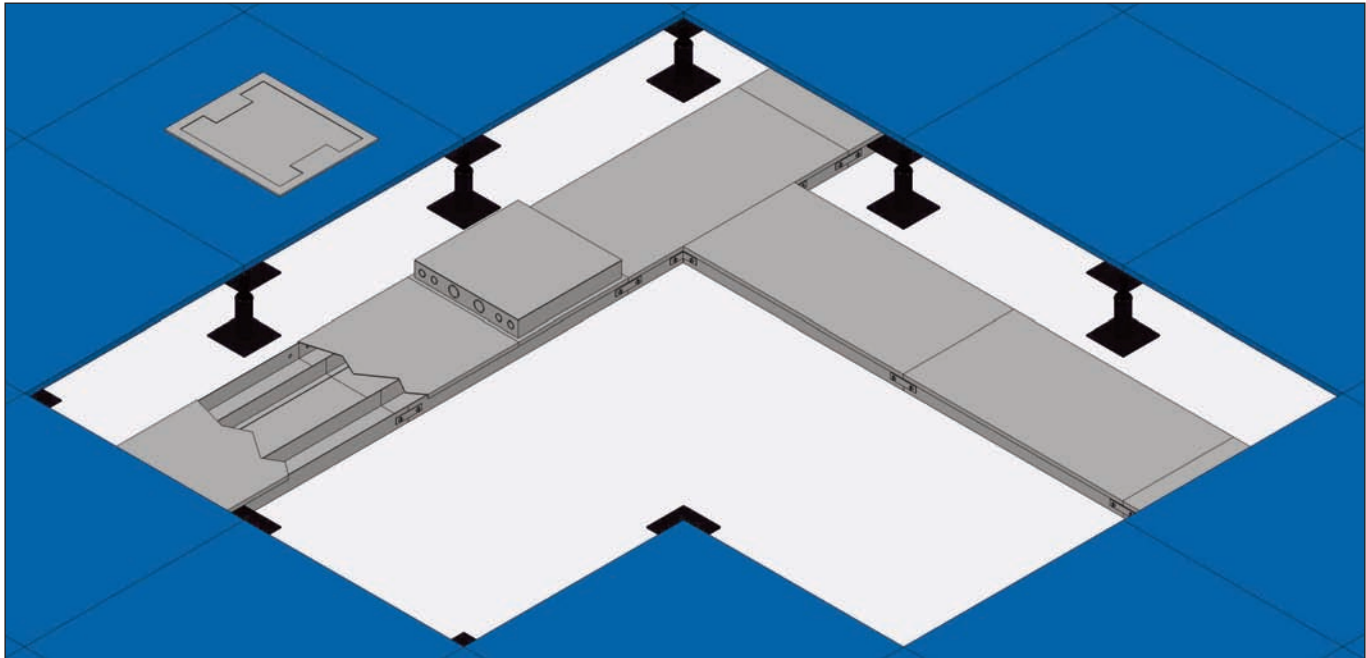
ПОДПОЛЬНЫЕ КАБЕЛЬНЫЕ ЛОТКИ Doşeme altı kablo kanalları Underfloor cable trunkings

ПРИПОДНЯТЫЕ КАБЕЛЬНЫЕ МАГИСТРАЛИ PRESTIGE, ПРЕДНАЗНАЧЕННЫЕ ДЛЯ МОНТАЖА ПОД ПОЛОМ Yükseltilmiş döşeme altı kablo kanalları In-cavity floor trunking

Системы магистральных каналов серии Prestige производятся в различных вариациях и совместимы с приподнятыми распределительными коробками. Они обеспечивают оптимальное структурное решение в вопросе соединений различного характера, предназначенных для телефонных, электрических и других кабелей. Металлические элементы, используемые в этих системах, изготовлены из высококачественной гальванизированной стали. В системах можно использовать магистральные лотки различной длины, модулируя и устанавливая их согласно наилучшему дизайну и собственному вкусу потребителя.

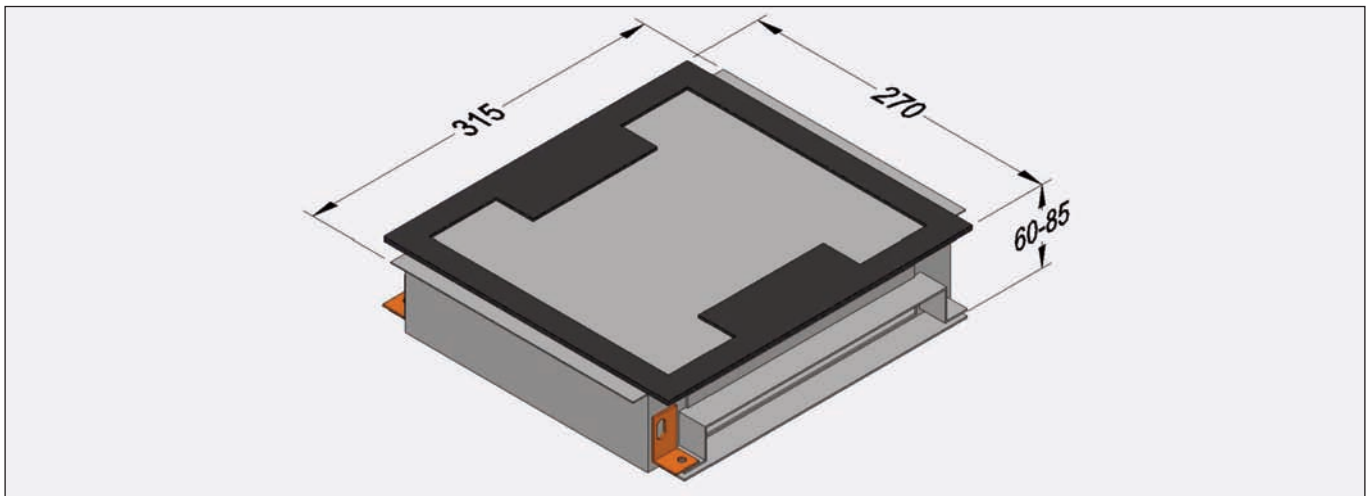
Prestige serisi kanallar çeşitli konfigürasyona göre üretilir ve kanallarla yükseltilmiş döşeme çıkış kutusu arasında bağlantı sağlanarak kullanıcıya enerji, telefon ve data servislerini kurulu bir çözüm olarak sunar. Sistemde kullanılan metal elemanlar pregalvaniz sac'dan imal edilmiştir. Kanallarımız çeşitli uzunluklarda üretilecek modüler dizayn ve montaj kolaylığı sağlar.

Prestige range of trunking is produced in a variety of configurations and in conjunction with raised floor boxes provides a structured distribution solution for power, voice and data wiring. Manufactured from galvanised steel sheet, the trunking is available in a variety of lengths allowing a modular approach to design and installation.



Возможно создавать дизайн и производство таких моделей систем, которые подойдут к помещениям любых конфигураций.
Özel saha koşullarına uyabilecek dizayn ve üretim tarafımızdan yapılabilir.
Custom designed and manufactured items are available to suit special site conditions.

ТЕРМИНАЛЬНЫЕ КОРОБКИ PRESTIGE С РОЗЕТКАМИ Priz çıkış kutuları Socket outlet box



Дизайн этой терминальной коробки позволяет монтировать её прямо на напольное покрытие (палас, ковёр), либо на пол (паркет). Её верхняя рамка (может быть разных цветов) укреплена стальными пластинками. Другой особенностью терминальной коробки с розетками этой серии является то, что крышка коробки может открываться в любую из четырёх сторон по желанию потребителя. Кабельные выходы надёжно защищены крышками. В случае, если тот или иной выход не эксплуатируется, его просто закрывают крышкой. Высота розеток может регулироваться по высоте настила. Они легко совместимы со многими видами электрических кабелей.

Halı veya döşeme (parke vs) malzemesi üzerine monte edilen, çıkış kutusu üst çerçevesi (çeşitli renklerde) sac'dan mamül bir taşıyıcı ile güçlendirilmiştir. Prestige serisi priz kutularının diğer bir özelliği, kullanıcının isteğine göre kapak açılma yönünün değiştirilebilmesidir. Kablo çıkışları, 2 adet kablo çıkış kapakçığı ile korunmuştur. Çıkış kutusu içindeki prizlerin kullanılmadığı durumlarda, bu kapakçıklar kapalı pozisyonda kalır. Çıkış kutuları, çeşitli şap yüksekliklerine ayarlanabilir ve çeşitli elektrik aksesuarları (prizler) kolaylıkla adapte edilebilir yapıdadır.

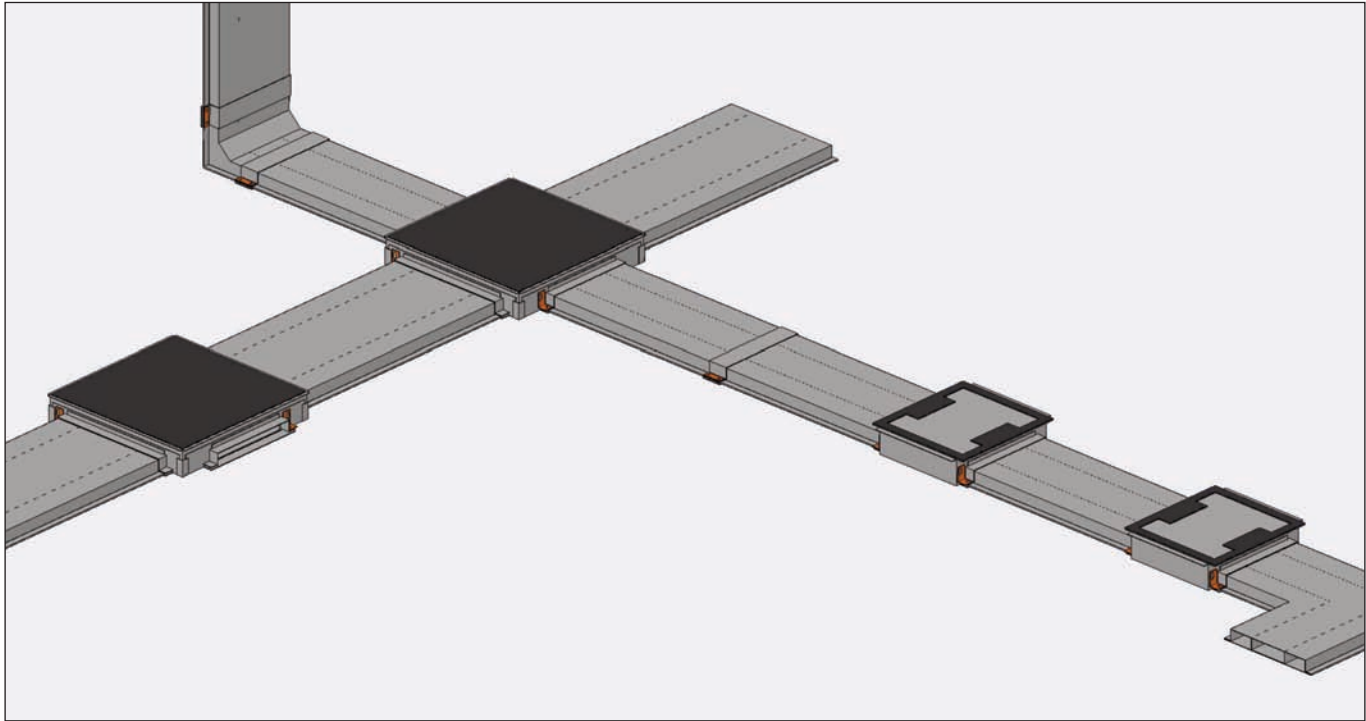
This design incorporates a moulded carpet trim in a choice of colors, supported by a robust steel sub-frame. A feature of the prestige range is the turn-round lid facility which, together with the easily relocated cable retainers, allows the direction of lid opening to be chosen by the end user. outgoing flexes are well protected by the two generously sized cable hoods, which can be hinged flat when the units is out of service.

The basic units are adjustable to suit a wide range of screed depths, and will accept an extensive range of electrical accessories. The interiors of the units are designed for ease of access, and are particularly easy to keep clean.



ПОДПОЛЬНЫЕ КАБЕЛЬНЫЕ ЛОТКИ Doşeme altı kablo kanalları Underfloor cable trunkings

КАБЕЛЬНЫЕ МАГИСТРАЛИ СЕРИИ PRESTIGE, МОНТИРУЕМЫЕ ПУТЁМ ПОГРУЖЕНИЯ В НАПОЛЬНЫЙ НАСТИЛ Şap altı kablo kanalı Buried screed trunking



Коробки (включая терминалы и элементы подсоединения) кладутся на пол. Магистральные лотки подсоединяются друг к другу. Вначале следует определить высоту магистральных лотков и коробок по отношению к напольному настилу, а затем следует отрегулировать эту высоту соразмерно высоте напольного настила. После этого следует в магистральных лотках протянуть кабеля, установить выходы для розеток, телефонов и так далее. А затем, по завершению монтажа, начать укладку настила (ковров, паласов и т.д.) на пол.

Стандартный дизайн изделий позволяет осуществление последующей регулировки уровней магистральных терминальных коробок по высоте настила. В случае большой площади помещения и разницы уровней в разных точках помещения, где устанавливаются магистрали, регулировка высоты терминальных коробок уменьшает время установки магистралей до минимума. В этих случаях рекомендуется применение кабелей, изготовленных согласно стандарту H07-U (BS6004).

Стандарты.

Все металлические элементы, используемые в системе, изготовлены из высококачественной гальванизированной стали согласно британскому стандарту BS 4678 PART 2:1973, а также международным стандартам IEE в области электрических коммуникаций.

Çıkış kutuları ve bağlantı buatları beton zemin üzerine yerleştirilir ve şapaltı kapalı kanallar ile birbirine bağlanır. Öncelikle kanal ve kutular zemine tespit edilir ve nihai şap seviyesine göre ayarları yapılır. Şaplamadan sonra sırasıyla kablolar çekilmeli, prizler ve telefon çıkışları, vs. takılıp bağlantıları yapılmalı, en son zemin döşemesinin bitirilmesi, halı kaplanması vs. sağlanmalıdır.

Sandart bir tasarımıla; çeşitli şap yüksekliklerine ayarlanabilen, priz çıkış kutuları ile bağlantı buatları kullanılmaktadır. Geniş alanlarda; zemindeki seviye farkının etkisini yok etmek için; bu ayarlardan yararlanılarak, tesisat süresi minimuma indirilir. Kanalların kuvvetli akım bölmelerinde H07-U (BS6004) tipi kablolar kullanılması tavsiye edilir.

Standartlar.

Sistemde kullanılan metal elemanlar yüksek kalitede galvaniz sac'dan imal edilmiştir. İlgili İngiliz BS 4678 PART 2:1973 ve Uluslararası Standartlar ile IEE Tesisat yönetmeliklerine tümüyle uyum sağlar.

Boxes (Both access boxes and junction units) are laid on the floor slab and interconnected by sealed underfloor trunking. Prior to screeding both trunking and boxes are fastened to the slab and the units are adjusted to finished floor level. After screeding cables must be pulled through, sockets and voice outlets etc. wired and fitted and final floor finishing, carpeting, etc. carried out.

Access box specification is simplified by a standard design that is adjustable to suit a wide range of screed depths. On-site installation time also reduced by using this adjustment to counteract the level variations inherent in large floor areas. Inside the trunking, you should use H07-U (BS6004) cables to maintain energy supply.

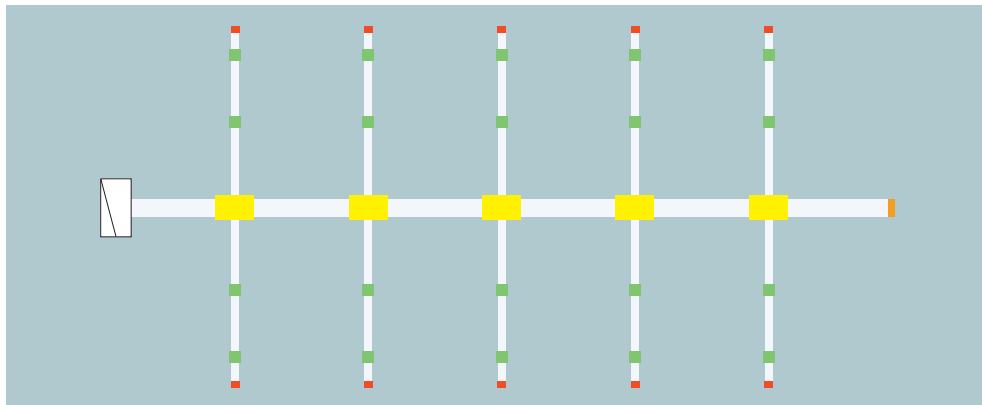
Standards.

All systems are constructed from high quality materials and are designed to meet relevant British & International Standards including the installation requirements of the IEE Wiring Regulations. Trunking conforms with the requirements of BS 4678 PART 2:1973 as applicable.

Чертёж примерного монтажа магистралей

Örnek bağlantı resmi

Typical connection drawing



- Распределительная коробка
Dağıtım kutusu
Junction box
- Терминал
Buat kutusu
Access box
- Вертикальный уголок поворота
Dikey dönüş
Riser bend
- Магистральный лоток
Kanal
Trunking
- Торец
Sonlandırma
End cap

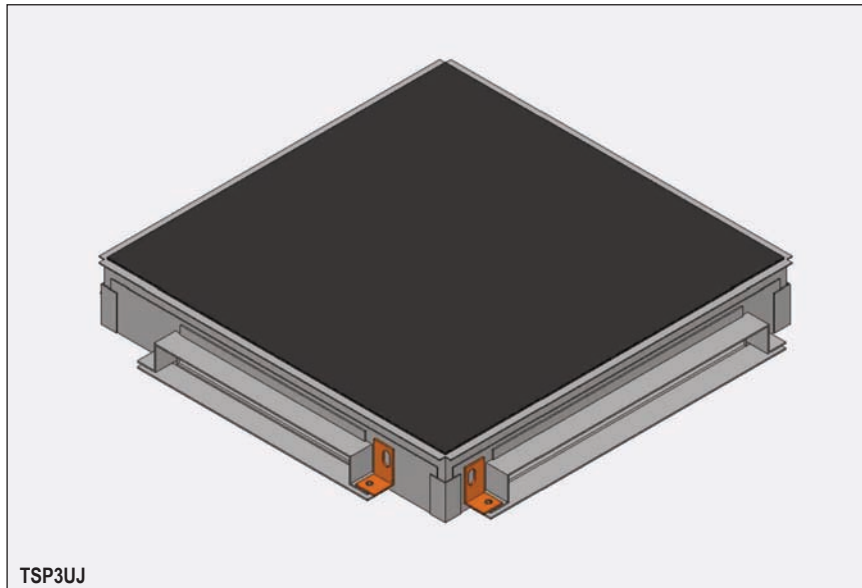


ПОДПОЛЬНЫЕ КАБЕЛЬНЫЕ ЛОТКИ
Doşeme altı kablo kanalları
Underfloor cable trunkings

РАСПРЕДЕЛИТЕЛЬНАЯ КОРОБКА

Buat kutusu

Junction box



Распределительная коробка
Buat kutusu
Junction box

код заказа
sipariş kodu
order code

вес
ağırlık
weight

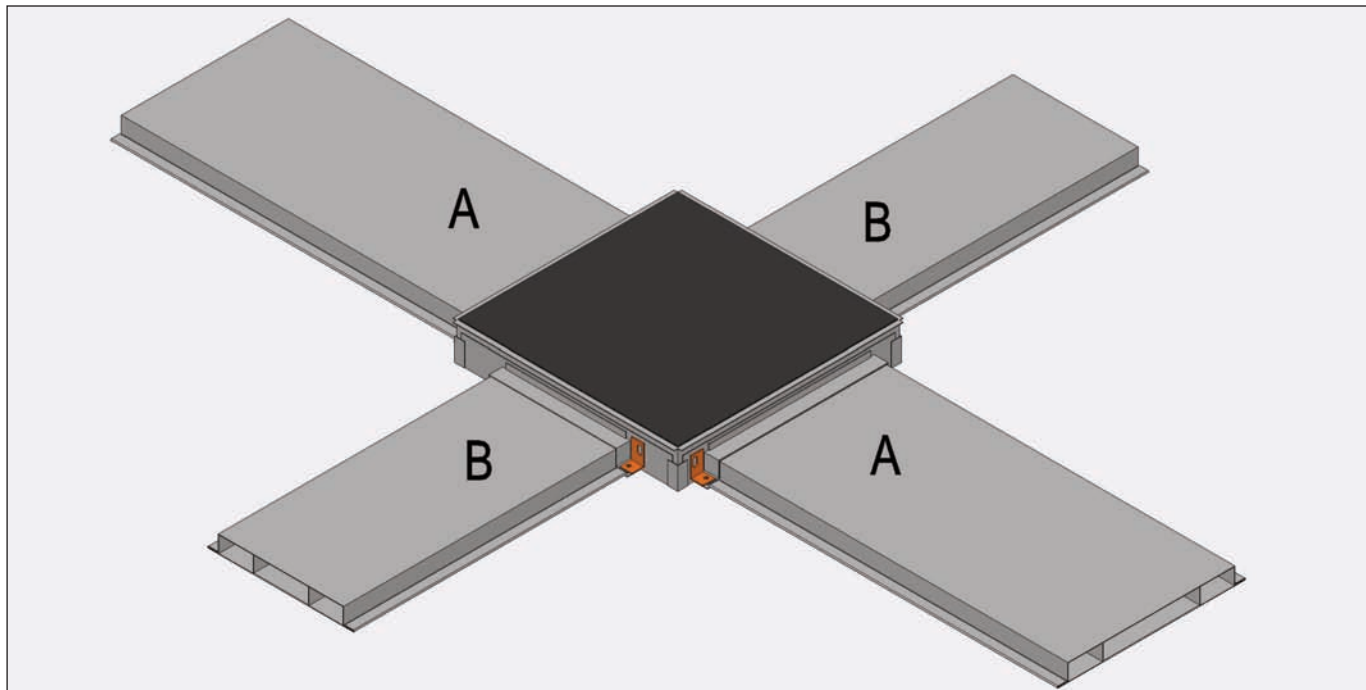
TSP3UJ

18.450

В этих коробках предусмотрена регулировка высоты погружения согласно высоте напольного настила. Коробки могут иметь квадратную форму с четырёхсторонним выходом, форму в виде «Т» и сквозной вариант. Предусмотрена отдельная прокладка кабелей, имеющих различное предназначение (электрический, телефонный кабель и т.д.). Высота погружения варьируется в пределах 60-85 мм.

Buatlarda, şap ve döşeme kaplamasının yüksekliğine göre seviyesinin ayarlanabilmesi imkanı sağlanmıştır. 4 yönlü, T ve geçiş tipleri mevcuttur ve üst geçiş elemanları (Seperasyon) kullanılarak servisler (enerji, data ve tel) arasında tam bir ayırım sağlanmıştır. Şap derinliği 60 mm ile 85 mm arasında ayarlanabilir.

Screed level and carpet segregation height adjustments are provided in these units. Crossover, "T" and through versions are supplied and full segregation of service is maintained by use of internal flyover assemblies. Lids are tray type but are supplied inverted for ease of instalation. Junction box provide the elevation from 60 mm to 85 mm.



200

1 Толщина погружения: 60 мм - 85 мм

1 Şap kalınlığı: 60 mm - 85 mm

1 Screed depth: 60 mm - 85 mm

A Высота канала: 35 мм
Ширина канала: 300 мм

A Kanal yüksekliği: 35 mm
Kanal genişliği: 300 mm

A Trunking height: 35 mm
Trunking width: 300 mm

B Высота канала: 35 мм
Ширина канала: 225 мм

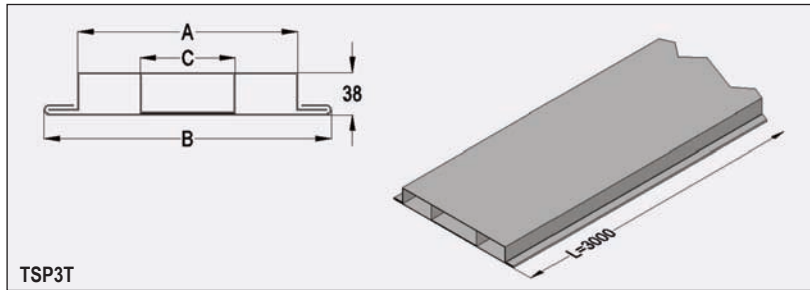
B Kanal yüksekliği: 35 mm
Kanal genişliği: 225 mm

B Trunking height: 35 mm
Trunking width: 225 mm



ПОДПОЛЬНЫЕ КАБЕЛЬНЫЕ ЛОТКИ Doşeme altı kablo kanalları Underfloor cable trunkings

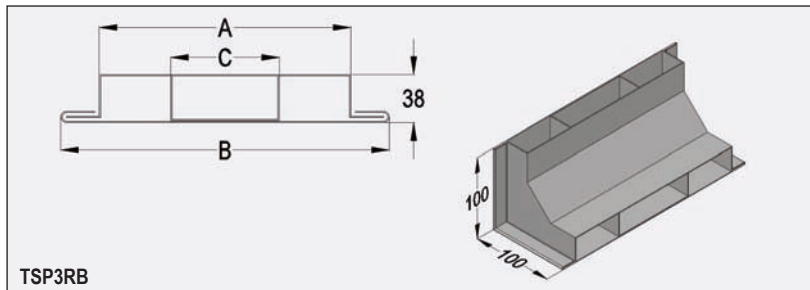
КАБЕЛЬНАЯ МАГИСТРАЛЬ, ПРЕДНАЗНАЧЕННАЯ ДЛЯ МОНТАЖА ПОД НАПОЛЬНЫМ НАСТИЛОМ, И АКСЕССУАРЫ
Şap altı kablo kanalı ve elemanları
Buried screed trunking and trunking accessories



TSP3T

Кабельная магистраль Şap altı kanalı Buried screed trunking

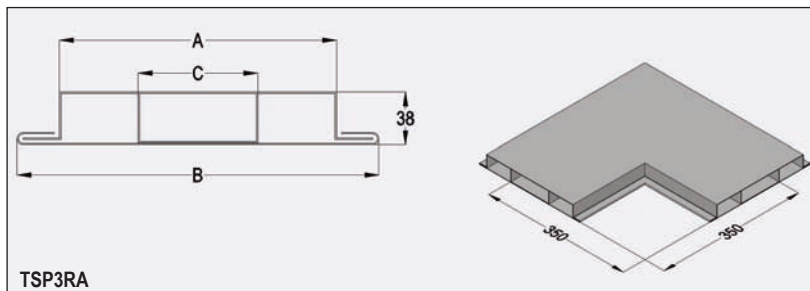
код заказа sipariş kodu order code	A mm	B mm	C mm	e mm	L mm	вес ağırlık weight
TSP3T225	225	264	100	1.5	3000	8.500
TSP3T300	300	339	150	1.5	3000	10.750



TSP3RB

Вертикальный изгиб Dikey dönüş Riser bend

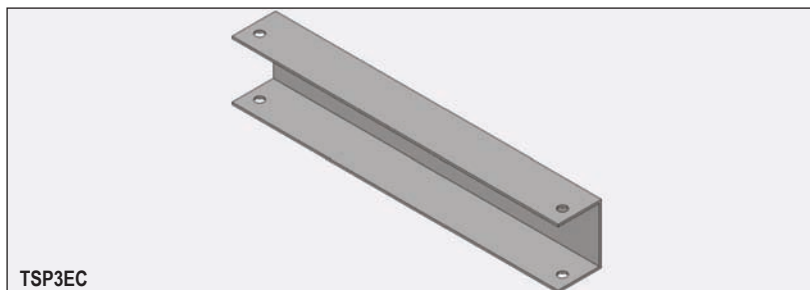
код заказа sipariş kodu order code	A mm	B mm	C mm	e mm	вес ağırlık weight
TSP3RB225	225	264	100	1.5	1.500
TSP3RB300	300	339	150	1.5	1.780



TSP3RA

Плоский прямой угол Yatay dönüş Right angle

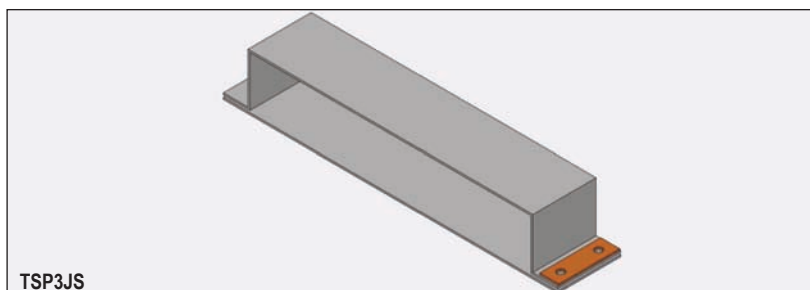
код заказа sipariş kodu order code	A mm	B mm	C mm	e mm	вес ağırlık weight
TSP3RA225	225	264	100	1.5	6.500
TSP3RA300	300	339	150	1.5	8.750



TSP3EC

Плоский прямой угол Sonlandırma End cap

код заказа sipariş kodu order code	A mm	B mm	e mm	вес ağırlık weight
TSP3EC225	225	264	1.5	0.180
TSP3EC300	300	339	1.5	0.230



TSP3JS

Плоский прямой угол Sonlandırma End cap

код заказа sipariş kodu order code	A mm	B mm	e mm	вес ağırlık weight
TSP3JS225	225	264	1.5	0.320
TSP3JS300	300	339	1.5	0.410

В наличии имеется полный комплект аксессуаров, включая вертикальные уголки-повороты, горизонтальные уголки-повороты, торцы и другие элементы соединений. Предусмотрена возможность технической помощи в разработке проекта по установке магистралей согласно техническим спецификациям предлагаемых изделий.

Предусмотрена поставка дополнительных аксессуаров к производимым магистральным каналам каждой длины. Производство аксессуаров для магистральных каналов с альтернативными длинами осуществляется согласно предварительному заказу.

Aksesuar malzemeler tüm çeşitleri ile temin edilebilir. Bunlar dikey dönüş, yatay dönüş, sonlandırma, gibi bağlantı elemanlarını kapsar. Malzeme tespitlerinde yardımcı olmak üzere müşteri projelerinin yapımına teknik destek verilir.

Ek eleman, her boy kanalla birlikte verilir. Alternatif kanal boyları özel siparişe bağlı olarak üretilebilir.

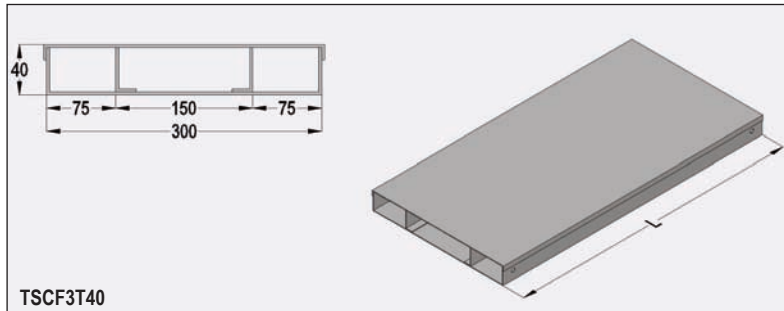
A full range of accessories can be supplied. these include riser bends, adaptor to skirting trunking, flat angle bends, stop ends, threshold units and bush connectors for future pedestal fittings. A full 'take-off' service for customer drawings is offered to assist selection.

One joining strap supplied with each length of trunking alternative sizes of trunking can be manufactured to special order.



ПОДПОЛЬНЫЕ КАБЕЛЬНЫЕ ЛОТКИ Doşeme altı kablo kanalları Underfloor cable trunkings

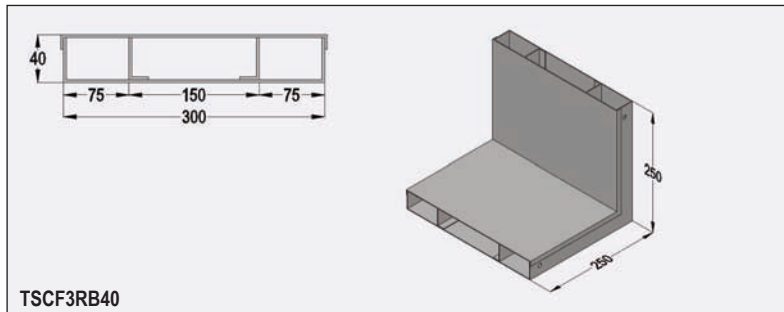
ПРИПОДНЯТЫЕ КАБЕЛЬНЫЕ МАГИСТРАЛИ PRESTIGE, ПРЕДНАЗНАЧЕННЫЕ ДЛЯ МОНТАЖА ПОД ПОЛОМ
Yükseltilmiş doşeme altı kablo kanalları
In-cavity floor trunking



TSCF3T40

Приподнятые кабельные лотки,
монтируемые под полом
Yükseltilmiş doşeme altı kanalı
In-cavity floor trunking

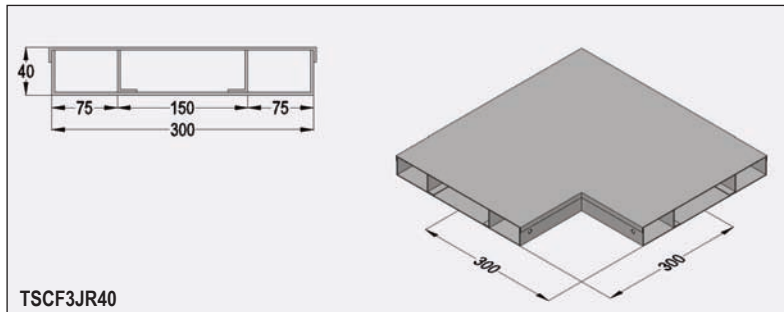
код заказа sipariş kodu order code	e mm	L mm	вес ağırlık weight
TSCF3T40-600	1.5	600	5.600
TSCF3T40-1200	1.5	1200	10.650
TSCF3T40-1800	1.5	1800	15.750



TSCF3RB40

Вертикальный угол-поворот
Dikey dönüş
Riser bend

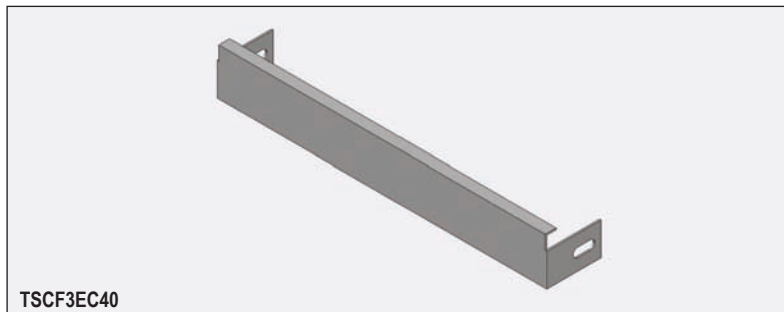
код заказа sipariş kodu order code	e mm	вес ağırlık weight
TSCF3RB40	1.5	4.700



TSCF3JR40

Горизонтальный угол-поворот
Yatay dönüş
Right angle

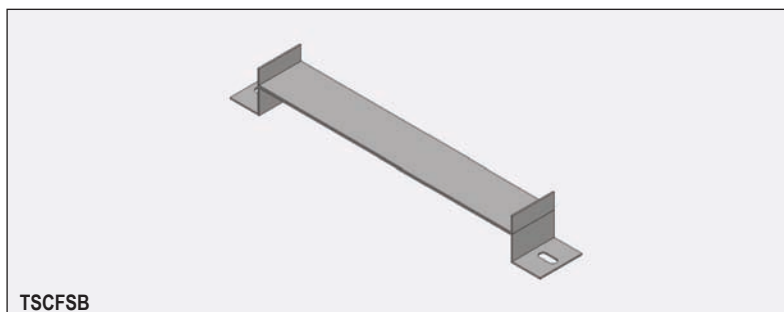
код заказа sipariş kodu order code	e mm	вес ağırlık weight
TSCF3JR40	1.5	5.550



TSCF3EC40

Торец
Sonlandırma
End cap

код заказа sipariş kodu order code	e mm	вес ağırlık weight
TSCF3EC40	1.5	0.260



TSCFSB

Скобка, обеспечивающая поднятие
магистрального канала
Kanal yükseltme elemanı
Trunking stand off bracket

код заказа sipariş kodu order code	e mm	вес ağırlık weight
TSCFSB	1.5	0.400

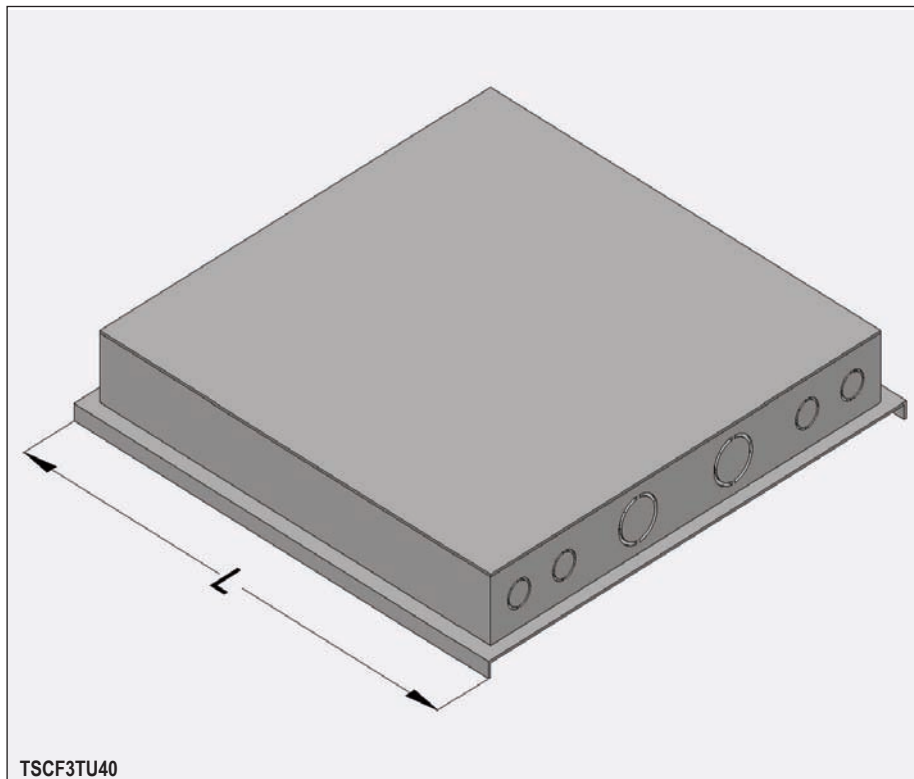
Магистральные лотки, указанные здесь, изготовлены из высококачественной гальванизированной стали и поставляются соответственно указанным длинам. Для облегчения монтажа прилагаются все необходимые аксессуары в виде крышек, элементов заземления и других дополнительных деталей. Pregalvaniz sac'dan oluşan kanallarımız listemizde verilen ölçülerde temin edilebilir. Ayrıca kanallarımız bağlantıyı kolaylaştırmak için kapakları, ek elemanları, topraklama bağlantıları montajlı halde verilir.

Trunking are constructed throughout from pregalvanised steel sheet and are supplied in the lengths listed. Also, supplied fully assembled with lids, couplers, earth straps, earth straps, ets, for ease of connection.



ПОДПОЛЬНЫЕ КАБЕЛЬНЫЕ ЛОТКИ
Doşeme altı kablo kanalları
Underfloor cable trunkings

ПРИПОДНЯТЫЕ КАБЕЛЬНЫЕ МАГИСТРАЛИ PRESTIGE, ПРЕДНАЗНАЧЕННЫЕ ДЛЯ МОНТАЖА ПОД ПОЛОМ
Yükseltilmiş döşeme altı kablo kanalları
In-cavity floor trunking



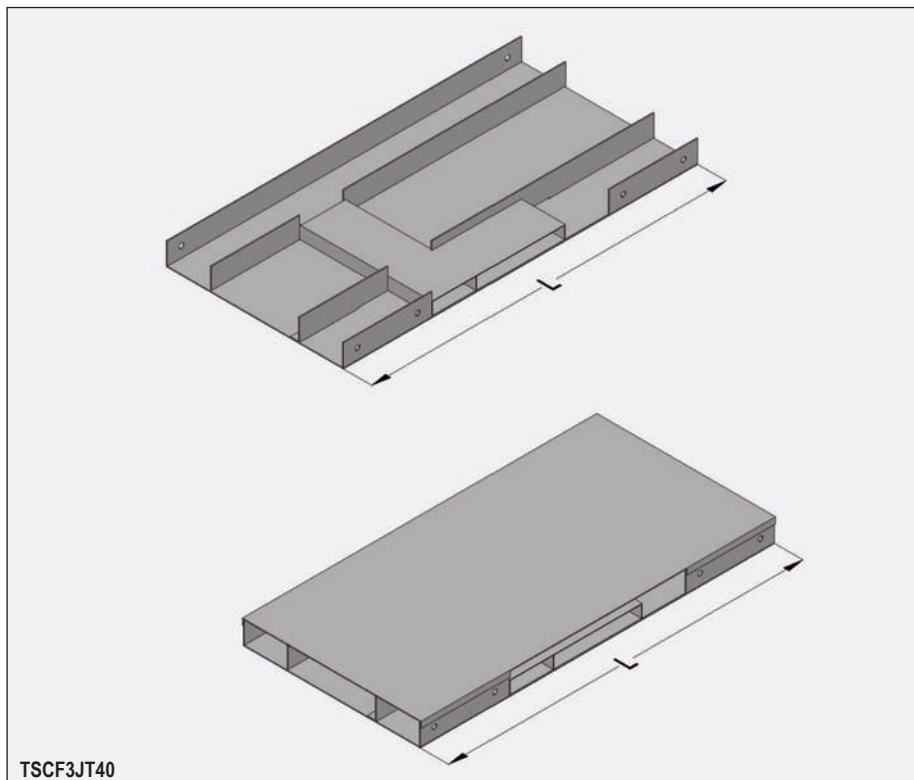
TSCF3TU40

Терминальная кабельная коробка
Kablo çıkış kutusu
Tap-off unit

код заказа sipariş kodu order code	L mm	вес ağırlık weight
TSCF3TU40	300	2.600

Все терминальные кабельные коробки имеют ширину 300 мм и снабжены отверстиями с диаметрами 20 и 25 мм.

Kablo çıkış kutularında döşeme priz kutularında bükülebilir metal borularla bağlantı yapmak üzere 20 mm ve 25 mm çapında rakor takılabilen girişler bulunmaktadır.
All tap-off units are trunking width x 300 mm long and provide 20 mm and 25 mm diameter knockouts for fitting floorbox flexibles.



TSCF3JT40

Кабельная коробка
с верхней передачей кабелей
Üst geçişli kanal baatı
Junstion unit with flyover

код заказа sipariş kodu order code	e mm	L mm	вес ağırlık weight
TSCF3JT40	1.5	600	7.200

Кабельная коробка с верхней передачей кабелей поставляется в комплекте с канальными сепараторами и вспомогательными элементами, оптимально облегчающими монтаж системы.

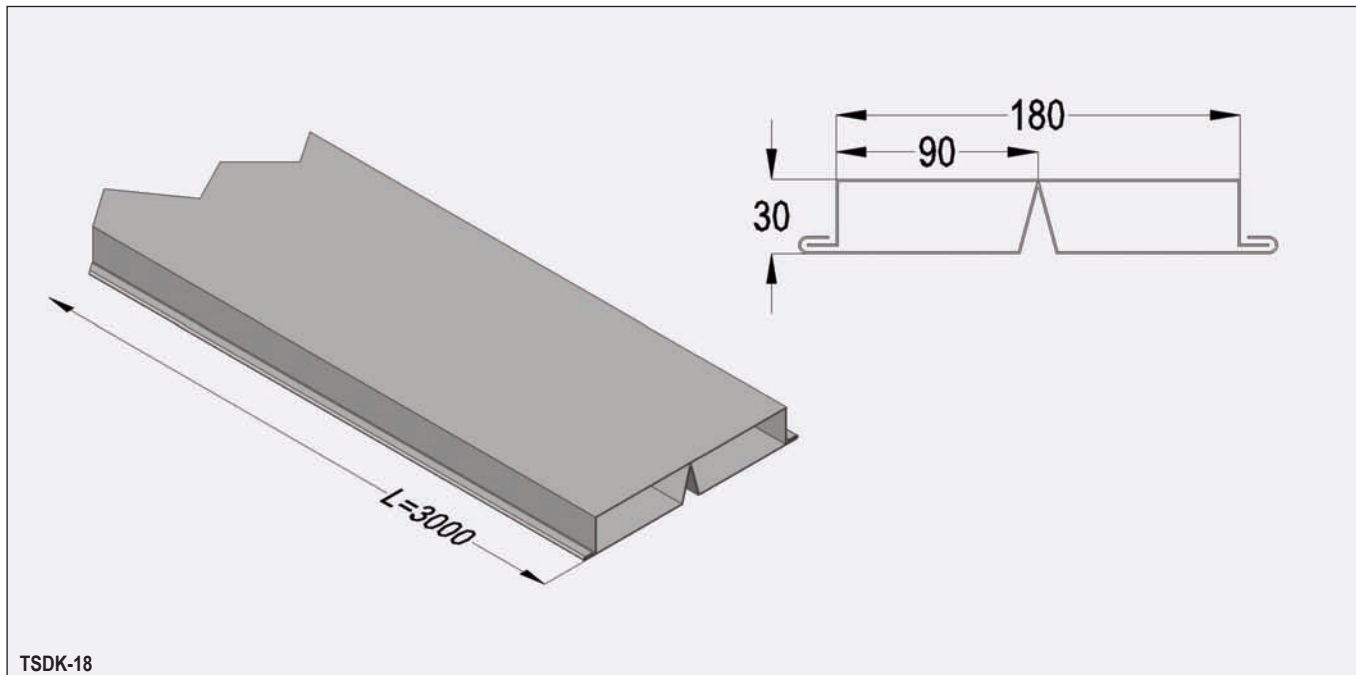
Üst geçişli kanal baatı kanal seperatör parçaları ve ek malzemesi ile birlikte verilmektedir.

Supplied with flyover assembly for cable routing and segregation purposes, and complete with couplers, etc for installation.

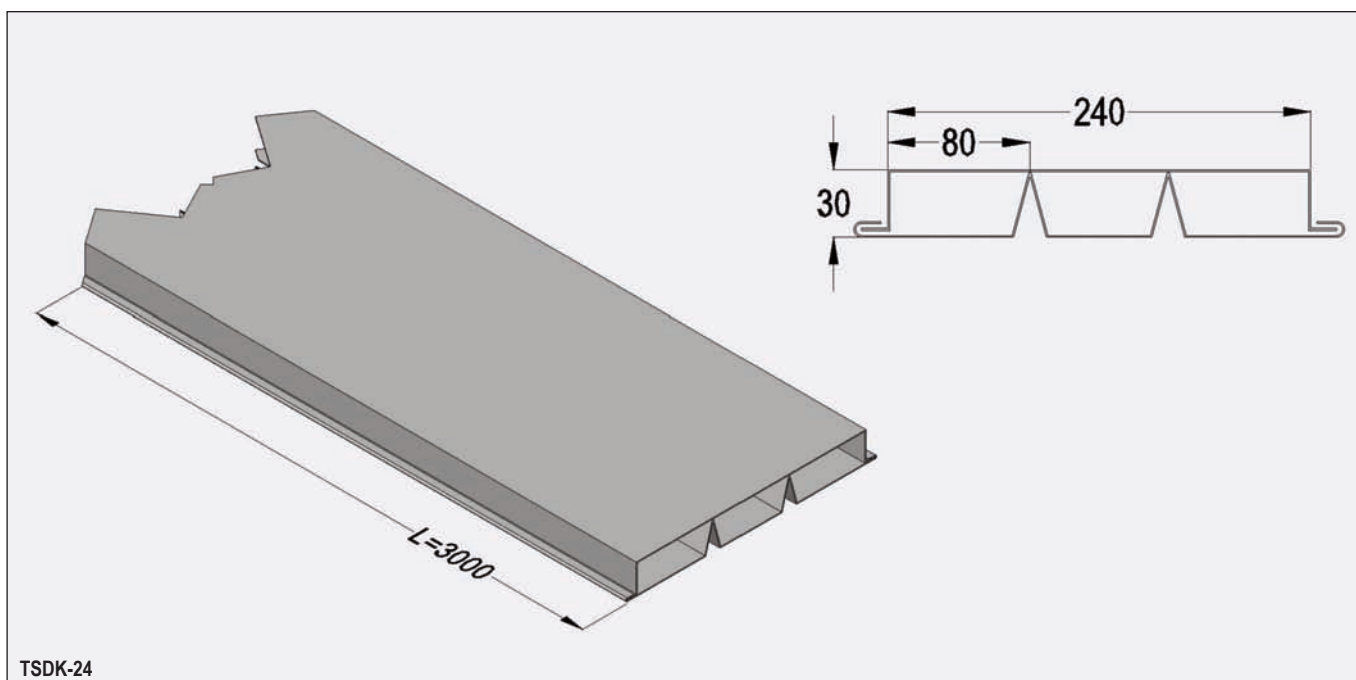


ПОДПОЛЬНЫЕ КАБЕЛЬНЫЕ ЛОТКИ
 Döşeme altı kablo kanalları
 Underfloor cable trunkings

ПОДПОЛЬНЫЕ КАБЕЛЬНЫЕ ЛОТКИ (НЕ ПЕРФОРИРОВАННЫЕ)
 Döşeme altı kablo kanalları (deliksiz)
 Underfloor type cable trays without holes



TSDK-18



TSDK-24

Подпольные кабельные лотки
 (не перфорированные)
 Döşeme altı kablo kanalları (deliksiz)
 Underfloor type cable trays
 without holes

код заказа sipariş kodu order code	e mm	вес ağırlık weight
TSDK-18	1-1	3.550

Подпольные кабельные лотки
 (не перфорированные)
 Döşeme altı kablo kanalları (deliksiz)
 Underfloor type cable trays
 without holes

код заказа sipariş kodu order code	e mm	вес ağırlık weight
TSDK-24	1-1	5.550

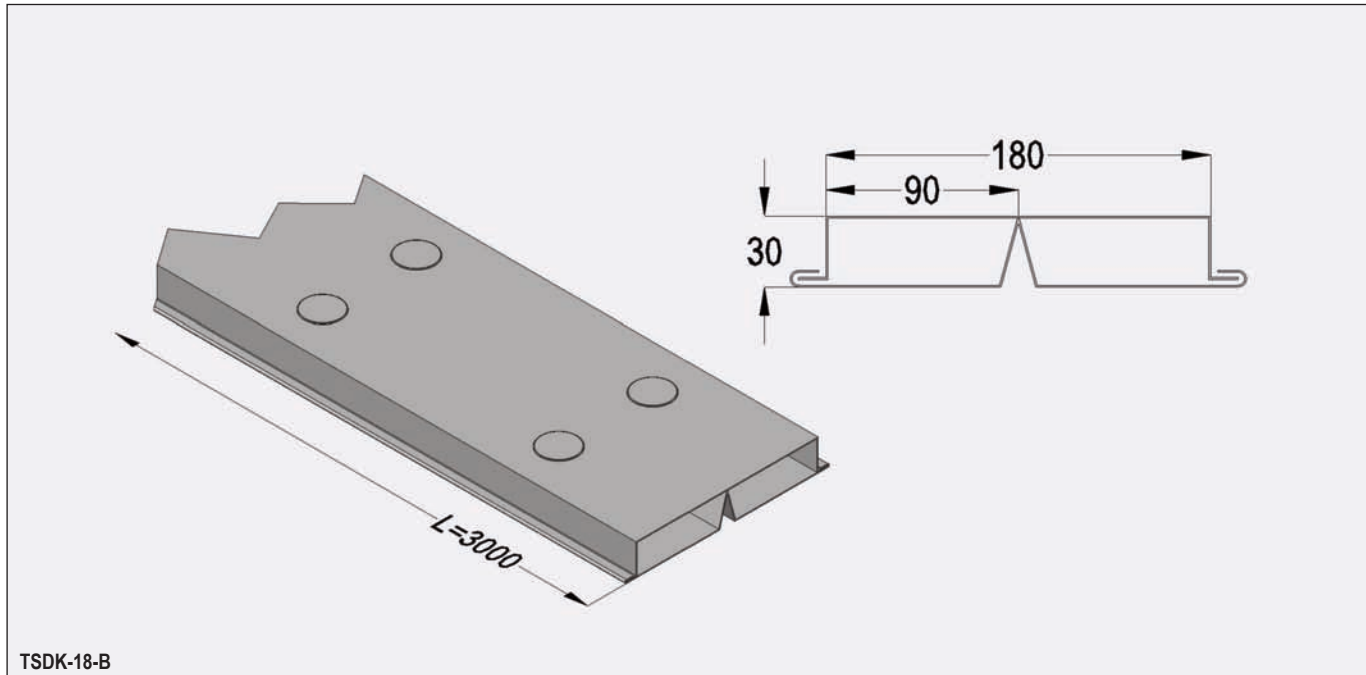
Подпольные кабельные лотки
 (не перфорированные)
 Döşeme altı kablo kanalları (deliksiz)
 Underfloor type cable trays
 without holes

код заказа sipariş kodu order code	e mm	вес ağırlık weight
TSDK-30	1-1.2	8.820

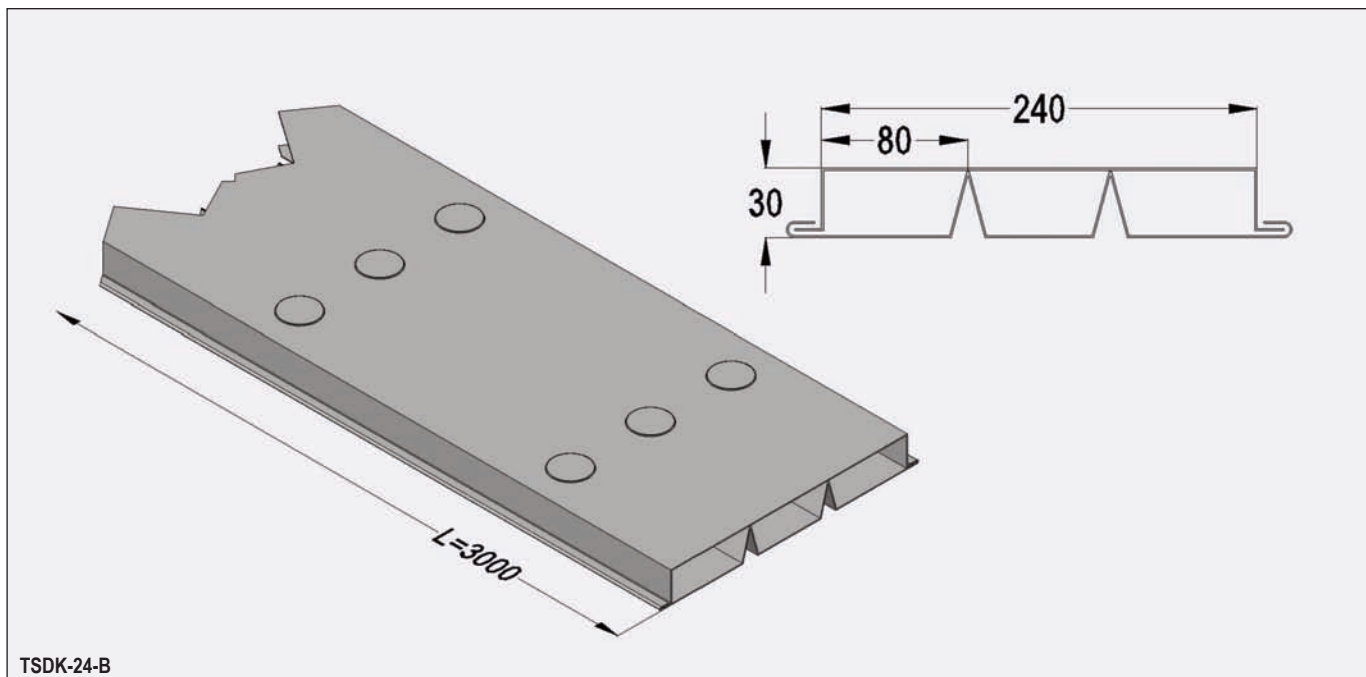


ПОДПОЛЬНЫЕ КАБЕЛЬНЫЕ ЛОТКИ
 Doğeme altı kablo kanalları
 Underfloor cable trunkings

ПОДПОЛЬНЫЕ КАБЕЛЬНЫЕ ЛОТКИ С ВЫБИВНЫМИ ОТВЕРСТИЯМИ
 Doğeme altı kablo kanalları patlamalı
 Underfloor type cable trays with explode holes



TSDK-18-B



TSDK-24-B

Подпольные кабельные лотки с выбивными отверстиями
 Doğeme altı kablo kanalları patlamalı
 Underfloor type cable trays with explode holes

код заказа sipariş kodu order code	e mm	вес ağırlık weight
TSDK-18-B	1-1	3.550

Подпольные кабельные лотки с выбивными отверстиями
 Doğeme altı kablo kanalları patlamalı
 Underfloor type cable trays with explode holes

код заказа sipariş kodu order code	e mm	вес ağırlık weight
TSDK-24-B	1-1	5.550

Подпольные кабельные лотки с выбивными отверстиями
 Doğeme altı kablo kanalları patlamalı
 Underfloor type cable trays with explode holes

код заказа sipariş kodu order code	e mm	вес ağırlık weight
TSDK-30-B	1-1.2	8.820

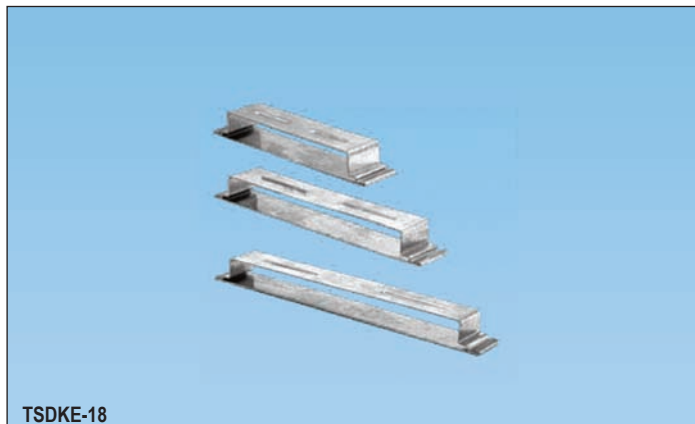


ПОДПОЛЬНЫЕ КАБЕЛЬНЫЕ ЛОТКИ
Doşeme altı kablo kanalları
Underfloor cable trunkings

СОЕДИНИТЕЛЬНЫЕ ЭЛЕМЕНТЫ

Ek parçası

Joining piece



TSDKE-18

Соединительный элемент канала
Kanal ekleme elemanı
Joining strap

код заказа sipariş kodu order code	e mm	вес ağırlık weight
TSDKE-18	1.5	0.270
TSDKE-14	1.5	0.330
TSDKE-30	1.5	0.400



TSDKS-18

Торец канала
Kanal sonlandırma elemanı
End cap

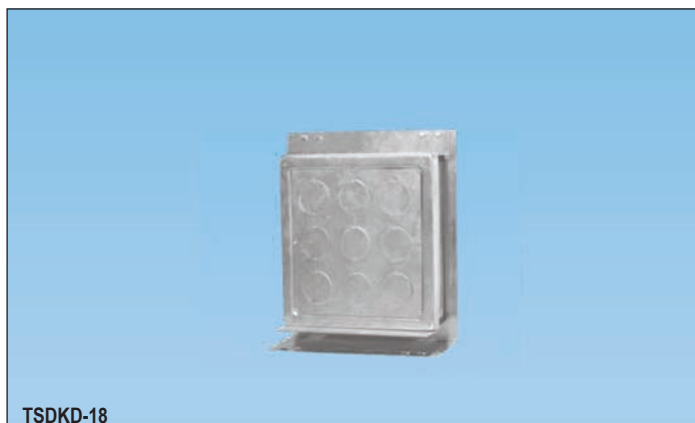
код заказа sipariş kodu order code	e mm	вес ağırlık weight
TSDKS-18	1.5	0.360
TSDKS-24	1.5	0.450
TSDKS-30	1.5	0.540



TSDKD-18

Элемент поворота вверх на 90°
90° yukarı dönüş elemanı
90° riser

код заказа sipariş kodu order code	e mm	вес ağırlık weight
TSDKD-18	1.5	1.480
TSDKD-14	1.5	1.990
TSDKD-30	1.5	2.340



TSDKD-18

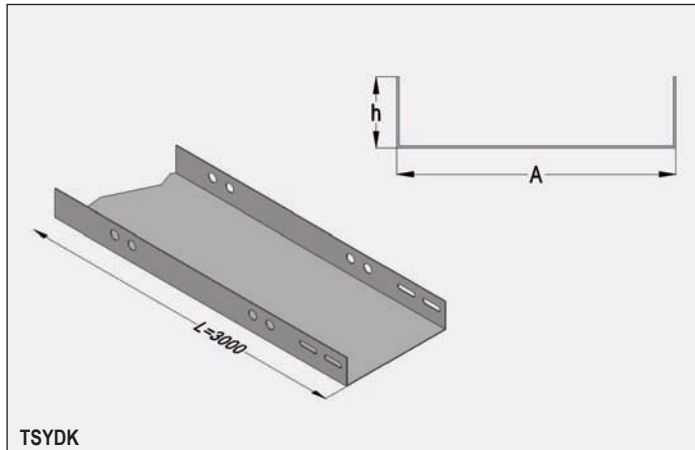
Элемент поворота вверх на 90°
90° yukarı dönüş elemanı
90° riser

код заказа sipariş kodu order code	e mm	вес ağırlık weight
TSDKD-18A	1.5	4.540
TSDKD-24A	1.5	4.740



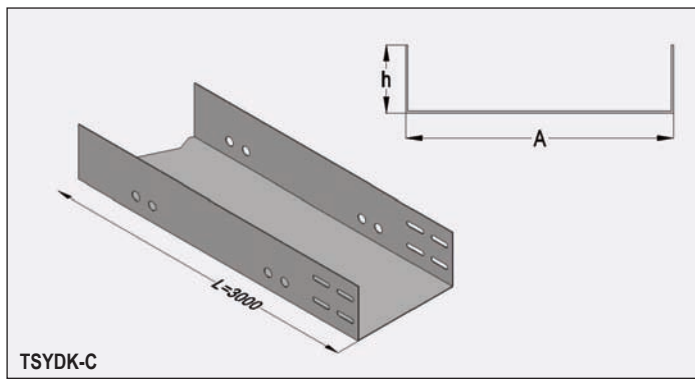
ПОДПОЛЬНЫЕ КАБЕЛЬНЫЕ ЛОТКИ Doşeme altı kablo kanalları Underfloor cable trunkings

ПОДПОЛЬНЫЕ КАБЕЛЬНЫЕ ЛОТКИ ДЛЯ ФАЛЬШПОЛА Yükseltilmiş döşeme altı kanal In-cavity floor trunking



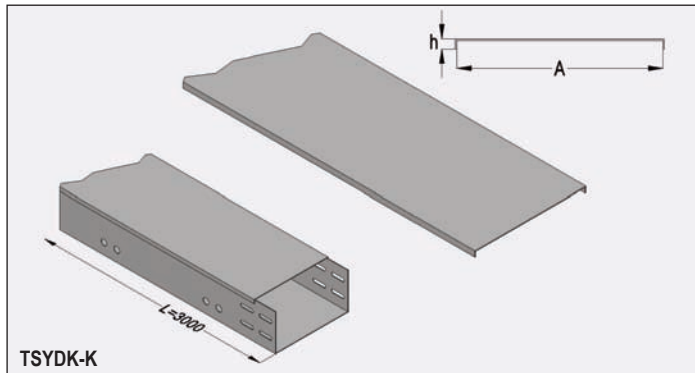
Подпольный кабельный лоток для фальшпола Yükseltilmiş döşeme altı kanal In-cavity floor trunking

код заказа sipariş kodu order code	A mm	h mm	e mm	вес ağırlık weight
TSYDK-10	100	50	1	1.700
TSYDK-20	200	50	1.5	3.750
TSYDK-30	300	50	1.5	5.100
TSYDK-40	400	50	1.5	6.400
TSYDK-50	500	50	1.5	7.700
TSYDK-B10	100	60	1	1.800
TSYDK-B20	200	60	1.5	4.000
TSYDK-B30	300	60	1.5	5.350
TSYDK-B40	400	60	1.5	6.650
TSYDK-B50	500	60	1.5	8.000



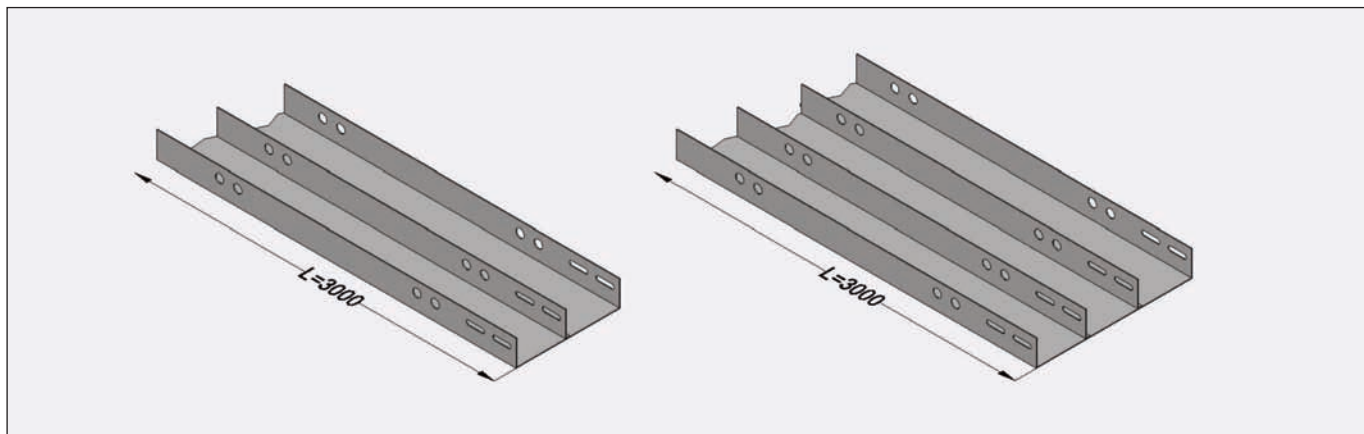
Подпольный кабельный лоток для фальшпола Yükseltilmiş döşeme altı kanal In-cavity floor trunking

код заказа sipariş kodu order code	A mm	h mm	e mm	вес ağırlık weight
TSYDK-C10	100	100	1	2.550
TSYDK-C20	200	100	1.5	5.100
TSYDK-C30	300	100	1.5	6.400
TSYDK-C40	400	100	1.5	7.750
TSYDK-C50	500	100	1.5	9.000



Крышка лотка для фальшпола Yükseltilmiş döşeme altı kapak In-cavity floor trunking lid

код заказа sipariş kodu order code	A mm	h mm	e mm	вес ağırlık weight
TSYDK-10K	100	9	1	1.000
TSYDK-20K	200	9	1	1.700
TSYDK-30K	300	9	1	2.650
TSYDK-40K	400	9	1.5	5.200
TSYDK-50K	500	9	1.5	6.500



По желанию кабельные магистрали, монтируемые под полом, могут быть изготовлены с одиночным и двойным сепаратором.
İsteğe bağlı olarak yükseltilmiş döşeme altı kablo kanalları tek ve çift seperatörlü olarak imal edilebilir.
Underfloor cable trays for high floor can be supplied as 2 or 3 compartments in accordance to requirement.



СЕРТИФИКАТЫ
 Serifikalar
 Certificates

СИСТЕМА СЕРТИФИКАЦИИ ГОСТ Р
ФЕДЕРАЛЬНОЕ АГЕНТСТВО ПО ТЕХНИЧЕСКОМУ РЕГУЛИРОВАНИЮ И МЕТРОЛОГИИ



СЕРТИФИКАТ СООТВЕТСТВИЯ

№ РОСС RU.AB28.H06043

Срок действия с 02.07.2010

по 01.07.2013

№ **0258832**

ОРГАН ПО СЕРТИФИКАЦИИ рег. № РОСС RU.0001.11AB28
ПРОДУКЦИИ ОБЩЕСТВО С ОГРАНИЧЕННОЙ ОТВЕТСТВЕННОСТЬЮ "СЕРКОНС"
 РФ, 115114, г. Москва, ул. Дербеневская, д. 20, стр. 16, тел. (495) 782-17-08, e-mail: AB28@serconsrus.ru

ПРОДУКЦИЯ Кронштейны настенно-потолочные типов TS;TSK;
 TSKA;TSKD;TSKP;TSRT (см. приложение на 1 листе, бланк № 0118373)
 ТУ 344961-002-83164213-09
 Серийный выпуск

КОД ОК 005 (ОКП):
 34 4961

СООТВЕТСТВУЕТ ТРЕБОВАНИЯМ НОРМАТИВНЫХ ДОКУМЕНТОВ
 ГОСТ 17516.1-90; ТУ 344961-002-83164213-09

КОД ТН ВЭД России:

ИЗГОТОВИТЕЛЬ ООО «ТАСА-ЭЛЕКТРО», ИНН:7723757412
 115088, г. Москва, ул. Южнопортовая, д. 21, стр. 11

СЕРТИФИКАТ ВЫДАН ООО «ТАСА-ЭЛЕКТРО», ИНН:7723757412
 115088, г. Москва, ул. Южнопортовая, д. 21, стр. 11, тел. (495) 354-11-11, 354-30-61, 359-59-02

НА ОСНОВАНИИ протокола сертификационных испытаний № 3631 от 02.07.2010 г. ООО
 "АКАДЕМСИБ", рег. № РОСС RU.0001.21AB09, адрес: РФ, 630024, г. Новосибирск, ул. Бетонная, 14

ДОПОЛНИТЕЛЬНАЯ ИНФОРМАЦИЯ Схема сертификации 3.



Руководитель органа

подпись

И.Л. Еникеев

инициалы, фамилия

Эксперт

подпись

А.В.Прянин

инициалы, фамилия

Сертификат не применяется при обязательной сертификации



СИСТЕМА СЕРТИФИКАЦИИ ГОСТ Р
ФЕДЕРАЛЬНОЕ АГЕНТСТВО ПО ТЕХНИЧЕСКОМУ РЕГУЛИРОВАНИЮ И МЕТРОЛОГИИ

№ **0118373**

ПРИЛОЖЕНИЕ

К сертификату соответствия № **РОСС RU.AB28.H06043**

**Перечень конкретной продукции, на которую распространяется
 действие сертификата соответствия**

код ОК 005 (ОКП)	Наименование и обозначение продукции, ее изготовитель	Обозначение документации, по которой выпускается продукция
код ТН ВЭД России		
34 4961	Кронштейны настенно-потолочные типов TS ; TSK ; TSKA ; TSKD ; TSKP ; TSRT :	
	Стеновая консоль TSKA ; TSKD ; TSHK ; TSTK ; TSKS ; TS ; TSTO ; TSRT ; TS KM ; TSBД ; TSSB ; TSP ; TSSA ; TSM	
	Потолочная консоль TS-1 ; TS-2 ; TS-3 ; TS-4 ; TSART-1 ; TSAK ; TSER ; TSTT ; TSUT ; TSKP ; TSAT ; TSPP ; TS ; TSK-HP ; TSI ; TSKM	
	ИЗГОТОВИТЕЛЬ: ООО «ТАСА-ЭЛЕКТРО» 115088, г. Москва, ул. Южнопортовая, д. 21, стр. 11	



Руководитель органа _____

подпись

И. Л. Бикишев

Эксперт _____

подпись

А. В. Прудин

СИСТЕМА СЕРТИФИКАЦИИ ГОСТ Р
ФЕДЕРАЛЬНОЕ АГЕНТСТВО ПО ТЕХНИЧЕСКОМУ РЕГУЛИРОВАНИЮ И МЕТРОЛОГИИ

СЕРТИФИКАТ СООТВЕТСТВИЯ

№ РОСС RU.AB28.H06042

Срок действия с 02.07.2010

по 01.07.2013

 № **0258833**

ОРГАН ПО СЕРТИФИКАЦИИ рег. № РОСС RU.0001.11AB28
 ПРОДУКЦИИ ОБЩЕСТВО С ОГРАНИЧЕННОЙ ОТВЕТСТВЕННОСТЬЮ "СЕРКОНС"
 РФ, 115114, г. Москва, ул. Дербеневская, д. 20, стр. 16, тел. (495) 782-17-08, e-mail: AB28@serconsrus.ru

ПРОДУКЦИЯ Лотки металлические для электропроводки (см. приложение на 1
 листе, бланк № 0118374)
 ТУ-344961-001-83164213-00
 Серийный выпуск

 КОД ОК 005 (ОКП):
 34 4961

СООТВЕТСТВУЕТ ТРЕБОВАНИЯМ НОРМАТИВНЫХ ДОКУМЕНТОВ
 ТУ-344961-001-83164213-00; ГОСТ 20783-81

КОД ТН ВЭД России:

ИЗГОТОВИТЕЛЬ ООО «ТАСА-ЭЛЕКТРО»
 115088, г. Москва, ул. Южнопортовая,
 д. 21, стр. 11, 7723757412

СЕРТИФИКАТ ВЫДАН ООО «ТАСА-ЭЛЕКТРО»
 115088, г. Москва, ул. Южнопортовая,
 д. 21, стр. 11, 7723757412, тел. (495) 354-11-11, 354-30-61, 359-59-02

НА ОСНОВАНИИ протокола сертификационных испытаний № 3632 от 02.07.2010 г. ООО
 "АКАДЕМСИБ", рег. № РОСС RU.0001.21AB09, адрес: РФ, 630024, г. Новосибирск, ул. Бетонная, 14

ДОПОЛНИТЕЛЬНАЯ ИНФОРМАЦИЯ Схема сертификации 3.


Руководитель органа

подпись

И.Л. Епикеев

инициалы, фамилия

Эксперт

подпись

А.В.Прянин

инициалы, фамилия

Сертификат не применяется при обязательной сертификации



СИСТЕМА СЕРТИФИКАЦИИ ГОСТ Р
ФЕДЕРАЛЬНОЕ АГЕНТСТВО ПО ТЕХНИЧЕСКОМУ РЕГУЛИРОВАНИЮ И МЕТРОЛОГИИ

№ **0118374**

ПРИЛОЖЕНИЕ

К сертификату соответствия № РОСС RU.AB28.H06042

**Перечень конкретной продукции, на которую распространяется
 действие сертификата соответствия**

код ОК 005 (ОКП)	Наименование и обозначение продукции, ее изготовитель	Обозначение документации, по которой выпускается продукция
код ТН ВЭД России		

34 4961

Лотки металлические для электропроводки:

Кабельные лотки металлические горячей и предварительной оцинковки, с перфорацией и без перфорации и комплектующие к ним:

TSKT; TSKKT; TSDE; TSD; TST; TSDВ; TSIB;
 TSKT-A; TSKKT-A; TSD-A; TST-A; TSDB-A;
 TSIB-A; TSDTO; TSDTD; TSKT-B; TSKKT-B;
 TSD-B; TST-B; TSDБ-B; TSIB-B; TSDTO-E;
 TSDTD-B; TSKT-C; TSKKT-C; TSD-C; TST-C,-
 TSDB-C; TSIB-C; TSDTO-C; TSDTD-C,- TSSR;
 TSR; TSTK-A; TSTK-B; TS1; TS2; TS3; TS4;
 TSTK-C; TSGE; TSATK; TSTAP; TSGKT;
 TSKKT; TSKT-B; TSKKT-B; TSGD,- TSGT;
 TSDВ; TSIB; TSTKK; TSDTKK; TSTTKK,-
 TSTДБ; TSTIE; TSTEB; TSTCE; TSTEP;
 TSTGR, TS1SK; TSH; TSES; TSAP; TSYD.

Кабельные лотки лестничного типа
 металлические горячей и предварительной
 оцинковки, с перфорацией и без
 перфорации и комплектующие к ним:

TSMI; TSMД; TSMТ; TSMIDB; TSMII; TSMС;
 TSH; TSHA; TSHD; TSNS; TSNE; MTE; TSHD;
 TSHT; TSNDB; TSHIC; TSNID; TSSM; TSEP;
 TSCMД; TSCMT; TSCMДВ; TSSMD; TSCMID;
 TSSMIS; TSMIE; TSMIET; TSMIEDB; TSM;
 TSMMD; TSMТ; TSMDB; TSMД; TSMI; TSSR;
 TSR.

ИЗГОТОВИТЕЛЬ: ООО «ТАСА-ЭЛЕКТРО»
 115088, г. Москва, ул. Южнопортовая,
 д. 21, стр. 11



Руководитель органа _____

подпись

И. Л. Еникеев

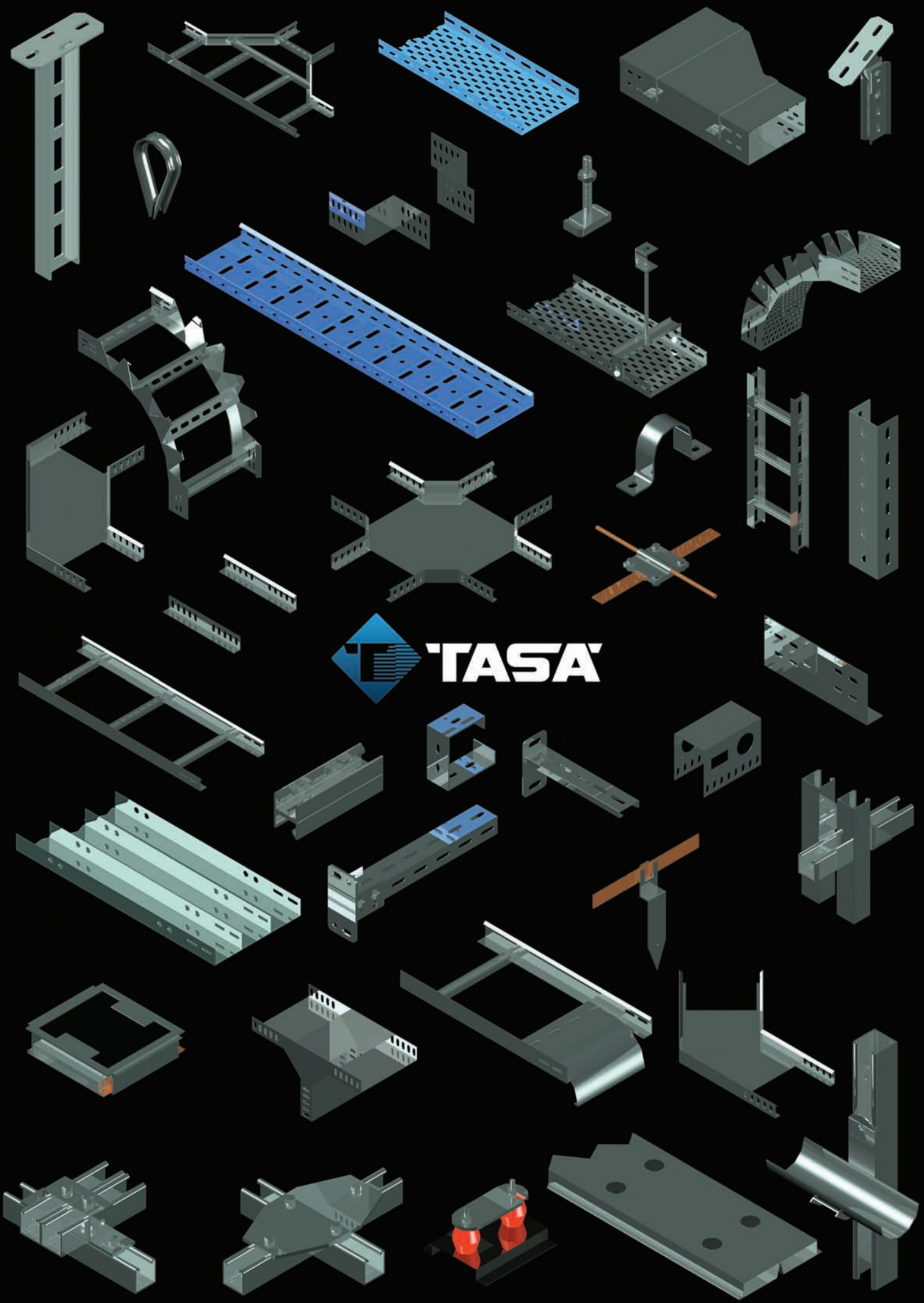
инициалы, фамилия

Эксперт _____

подпись

А. В. Прянин

инициалы, фамилия



 **TASA**

