

ЗЭМИ
Екатеринбург

КЛАССИКА ГЭМ

ЗЭМИ Екатеринбург специализируется на изделиях для прокладки кабельных линий. Широкая гамма изделий, насчитывает более 1000 наименований, поставляется во все регионы РОССИИ. Продукция используется на многих предприятиях энергетического, нефтедобывающего и промышленного комплексов.

В настоящее время **ЗЭМИ Екатеринбург** расширяет гамму электромонтажных изделий ГЭМ, в которую входят:

- ♦ коробка блочного типа ККБ
- ♦ лотки кабельные (перфорированные, глухие, лестничного типа)
- ♦ коробка кабельные (глухие, перфорированные)
- ♦ стойки кабельные
- ♦ стойки потолочные
- ♦ полки кабельные
- ♦ вводно-распределительные устройства
- ♦ коробки (клеммные, монтажные, протяжные)
- ♦ секции троллейные (кронштейны, троллеедержатели, троллеи)
- ♦ универсальные сборные конструкции УСЭК

Основными заказчиками и потребителями **ЗЭМИ Екатеринбург** являются электромонтажные и строительные организации по всей территории России.

Гарантией качества электромонтажных изделий является многолетняя безаварийная работа изделий у потребителя.

Богатый опыт позволяет обеспечить постоянное расширение номенклатуры.



Каталог ЗЭМИ Екатеринбург 2015 года - переиздание каталога 2010 года. Информация, содержащаяся в данном каталоге, приведена по данным, доступным на 2010 год, и может быть изменена без предварительного уведомления. Допускается работа только с полным каталогом. Не является публичной офертой ст. 437 ГК РФ.

► Глава 1: Конструкции несущие

- 1-1 Стойки кабельные К1150-К1155
- 1-2 Стойки потолочные СКП
- 1-3 Полки кабельные К1160-К1163
- 1-4 Стойки универсальные, напольные, аппаратные
- 1-5 Тоннельные конструкции

Глава 2: Лотки кабельные

- 2-1 Лотки НЛ-5, НЛ-10
- 2-2 Лотки лестничные НЛ-20, НЛ-30, НЛ-40 (кабельрост)
- 2-3 Лотки ЛМ, перфорированные
- 2-4 Лотки ЛМГ, глухие
- 2-5 Крышки лотков

Глава 3: Короба кабельные

- 3-1 Короба кабельные СП
- 3-2 Короба перфорированные КСП
- 3-3 Короба для светильников КЛ
- 3-4 Короба блочного типа ККБ

Глава 4: Коробки и Ящики

- 4-1 КЗНС, КЗН, КЗНА
- 4-2 Клеммные
- 4-3 Монтажные, с выключателем и розеткой
- 4-4 Ответвительные, устоновочные
- 4-5 Протяжные
- 4-6 Ящики

Глава 5: Профили монтажные

- 5-1 Полосы, швеллеры перфорированные
- 5-2 Z-образные профили, уголки перфорированные
- 5-3 С-образные профили, гайки закладные

Глава 6: Универсальные сборные конструкции УСЭК

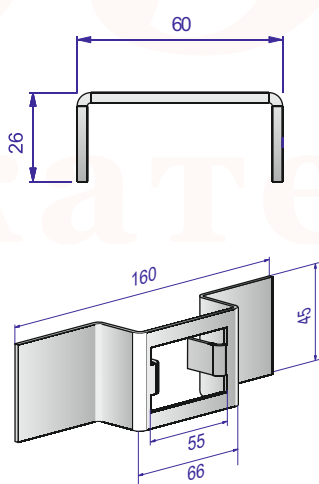
Глава 7: Скобы, прижимы, хомутики

Глава 8: Троллейные секции

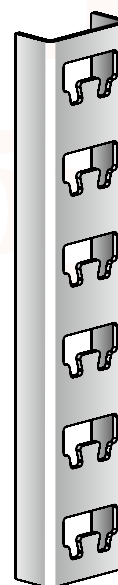
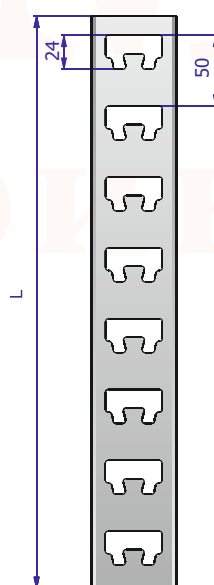
- 8-1 Кронштейны в комплекте с троллеедержателями
- 8-2 Секции троллейные, компенсаторы
- 8-3 Троллеедержатели, указатель, изоляторы
- 8-4 Шинодержатели

СТОЙКА

Кабельные сборные конструкции служат для прокладки проводов и кабелей, установки лотков и коробов. В состав кабельных конструкций входят: кабельные стойки, полки, подвески, соединители перегородок, ключи, скобы, основания одиночной полки, стойки потолочные.



Скоба K1157

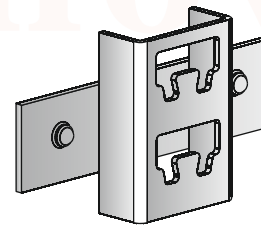
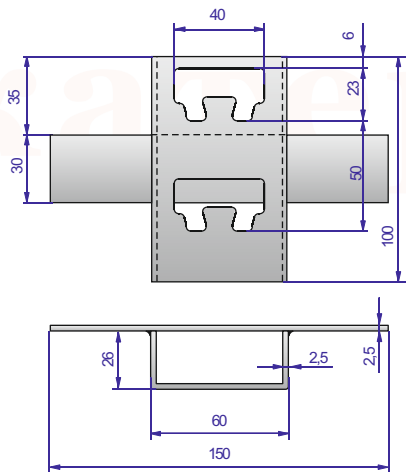


Марка	Число отверстий	Длина L, мм	Масса, кг	Оцинкованный лист	Горячий цинк
Стойка кабельная K1150	8	400	0,69	✓	✓
Стойка кабельная K1151	12	600	1,04	✓	✓
Стойка кабельная K1152	16	800	1,38	✓	✓
Стойка кабельная K1153	24	1200	2,07	✓	✓
Стойка кабельная K1154	36	1800	3,1	✓	✓
Стойка кабельная K1155	44	2200	3,7	✓	✓
Скоба K1157			0,14	✓	✓

ОСНОВАНИЕ ОДИНОЧНОЙ ПОЛКИ K1158

Предназначено для установки 1 кабельной полки при прокладке одноуровневой кабельной трассы.

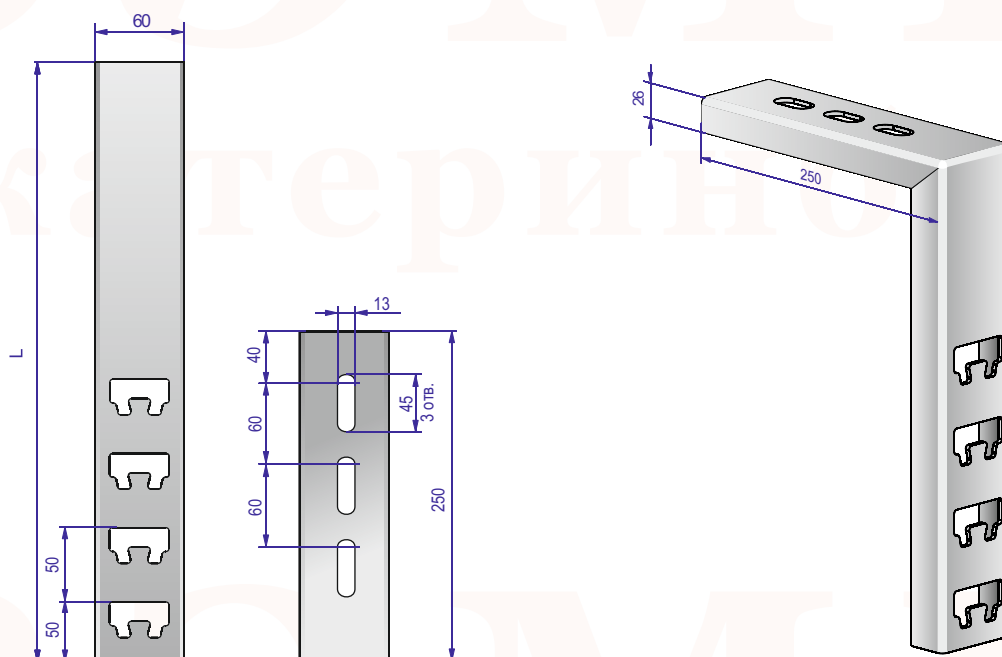
Крепится к железобетонным конструкциям пристрелкой, к металлическим конструкциям и закладным деталям железобетонных конструкций - сваркой.



Марка	Масса, кг	Оцинкованный лист	Горячий цинк
Основание одиночной полки K1158	0,245	✓	✓

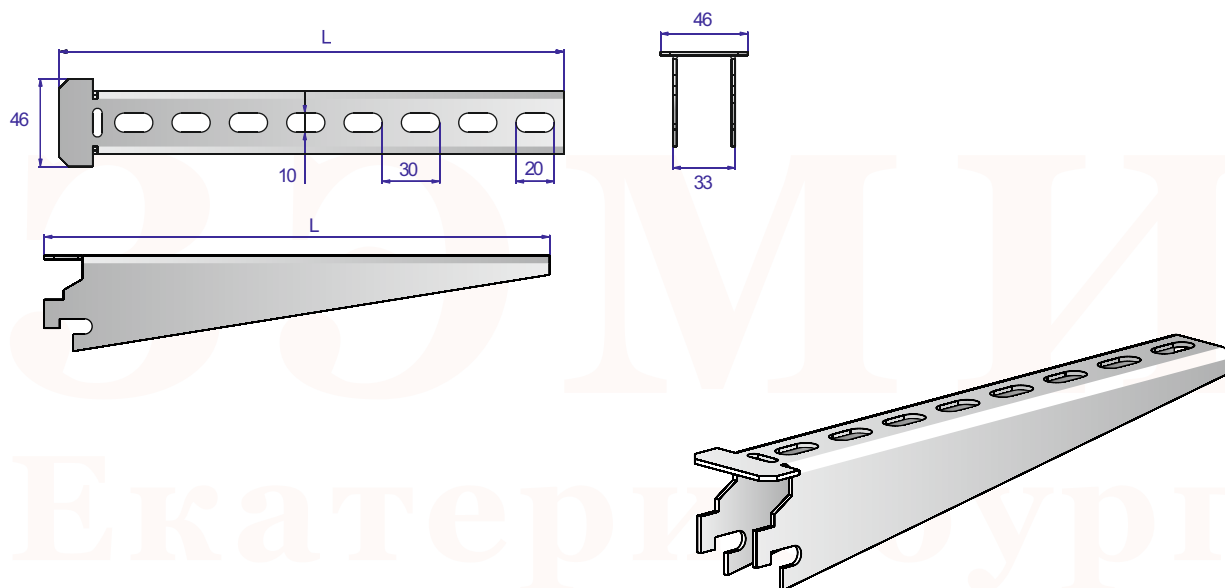
СТОЙКА ПОТОЛОЧНАЯ

Предназначена для установки полок K1160-K1163 при прохождении кабельной трассы под потолком. Стойка к металлическим конструкциям и закладным деталям железобетонных конструкций крепится сваркой или с применением шпилек, которые проходят через овальные отверстия горизонтального колена стойки.



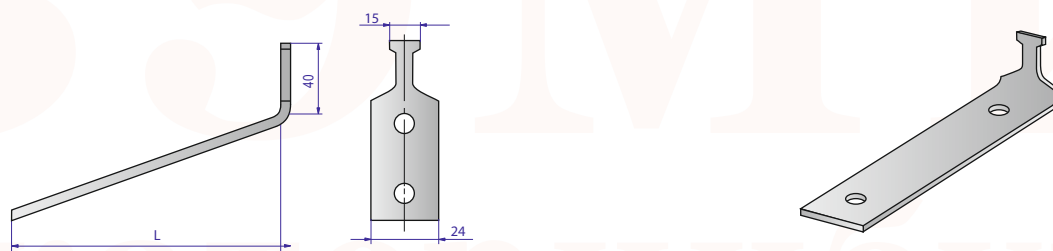
Марка	Число отверстий	Длина L, мм	Масса, кг	Оцинкованный лист	Горячий цинк
Стойка потолочная СКП200	2	200	0,83	✓	✓
Стойка потолочная СКП400	4	400	1,2	✓	✓
Стойка потолочная СКП500	6	500	1,38	✓	✓
Стойка потолочная СКП600	8	600	1,55	✓	✓
Стойка потолочная СКП800	12	800	1,9	✓	✓
Стойка потолочная СКП1000	16	1000	2,24	✓	✓
Стойка потолочная СКП1200	20	1200	2,58	✓	✓

ПОЛКА



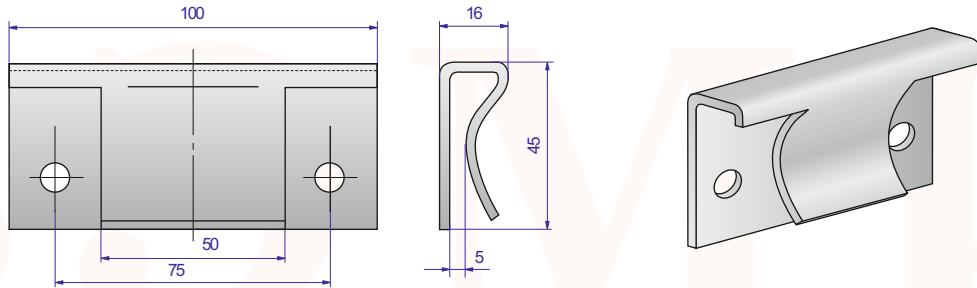
Марка	Число отверстий	Длина L, мм	Масса, кг	Оцинкованный лист	Горячий цинк
Полка кабельная K1160	5	173	0,19	✓	✓
Полка кабельная K1161	8	264	0,31	✓	✓
Полка кабельная K1162	11	354	0,47	✓	✓
Полка кабельная K1163	14	444	0,65	✓	✓

ПОДВЕСКА



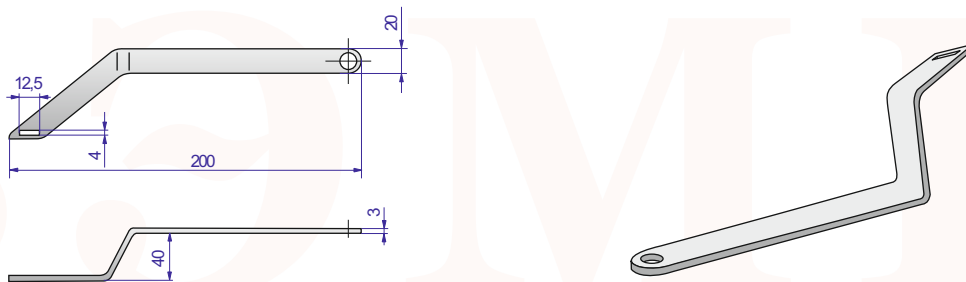
Марка	Для полок	Длина L, мм	Масса, кг	Оцинкованный лист	Горячий цинк
Подвеска кабельная K1164	K1160	150	0,07	✓	✓
Подвеска кабельная K1165	K1161	240	0,11	✓	✓
Подвеска кабельная K1166	K1162	330	0,15	✓	✓
Подвеска кабельная K1167	K1163	420	0,18	✓	✓

СОЕДИНИТЕЛЬ ПЕРЕГОРОДОК



Марка	Масса, кг	Оцинкованный лист	Горячий цинк
Соединитель перегородок К 168	0,08	✓	✓

КЛЮЧ К1156

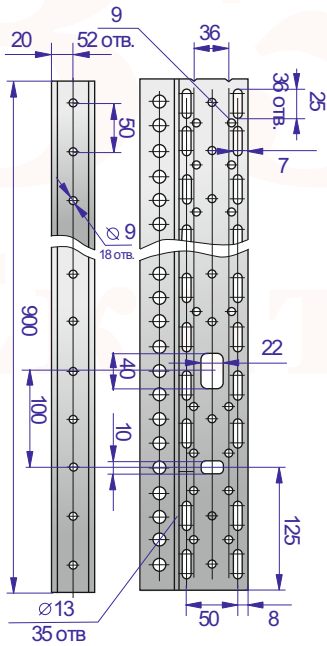


Марка	Масса, кг	Цинковое покрытие
Ключ К1156	0,13	✓

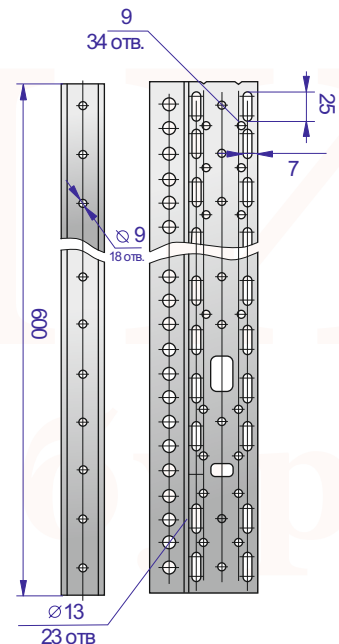
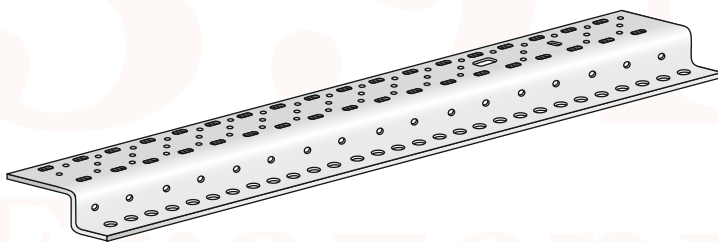
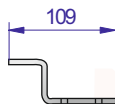
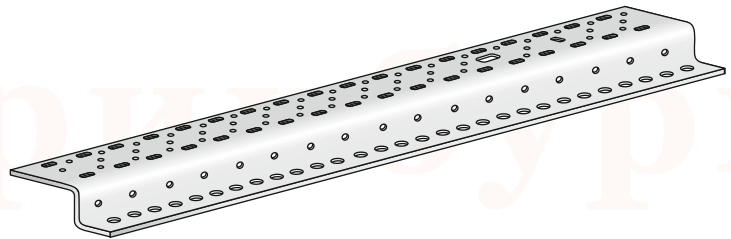
СТОЙКИ УНИВЕРСАЛЬНЫЕ К 120, К 121

Предназначены для установки на фермах кронштейнов К986, трубчатых подвесов К980-К983 и пускорегулирующих аппаратов. На железобетонных фермах стойки закрепляются шпильками К122 или К 123, а при установке на металлических фермах монтируются на основании закрепа К 127.

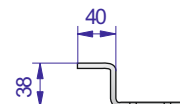
Кронштейны К 986 и подвесы К 980-К 983 крепятся к стойке хомутиками С437. Допустимая



СТОЙКА УНИВЕРСАЛЬНАЯ К 120
 ТИП ПОКРЫТИЯ : КРАСКА / ОЦИНКОВКА



СТОЙКА УНИВЕРСАЛЬНАЯ К 121
 ТИП ПОКРЫТИЯ : КРАСКА / ОЦИНКОВКА

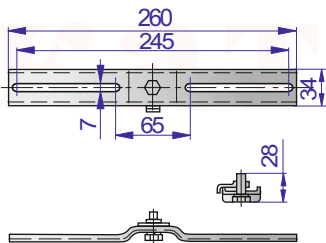


СТОЙКА НАПОЛЬНАЯ СН-20, ОПОРА ОСН-20

Предназначена для установки переключателей, кнопочных постов управления, электромагнитных пускателей и других аппаратов.

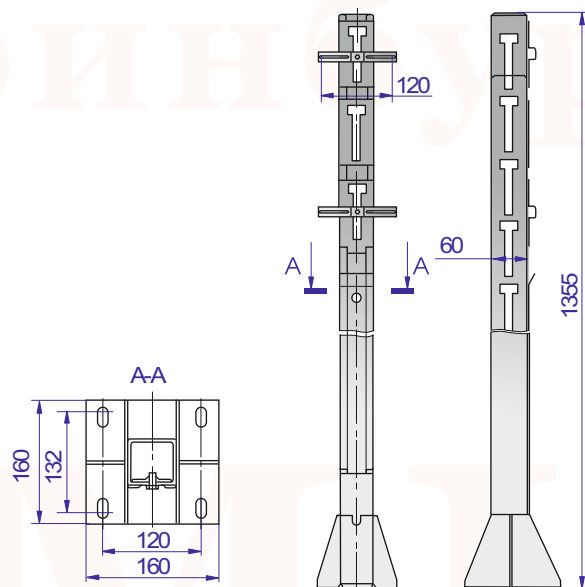
ОПОРА ОСН-20

ТИП ПОКРЫТИЯ : КРАСКА / ОЦИНКОВКА



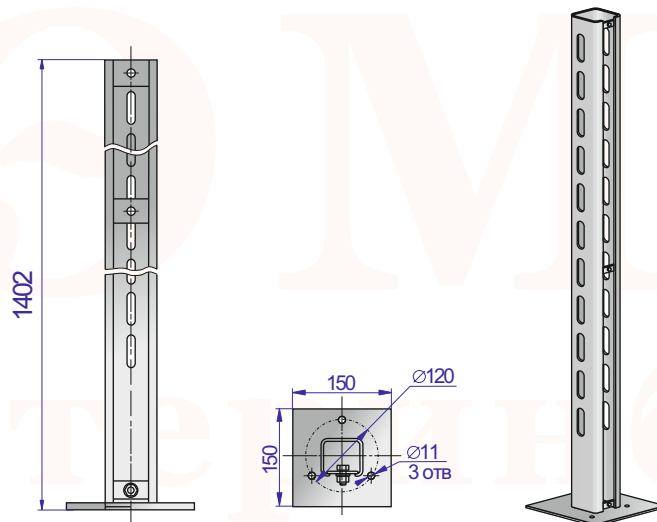
СТОЙКА СН-20

ТИП ПОКРЫТИЯ : КРАСКА / ОЦИНКОВКА



СТОЙКА К314

Предназначены для напольной установки группы аппаратов. Как правило, стойки применяют с С-образными профилями К108 и др., соединяющими две стойки и более. Допустимая сосредоточенная нагрузка 100Н, допустимый крутящий момент 10Нм. масса 3,8 кг.



СТОЙКА К314

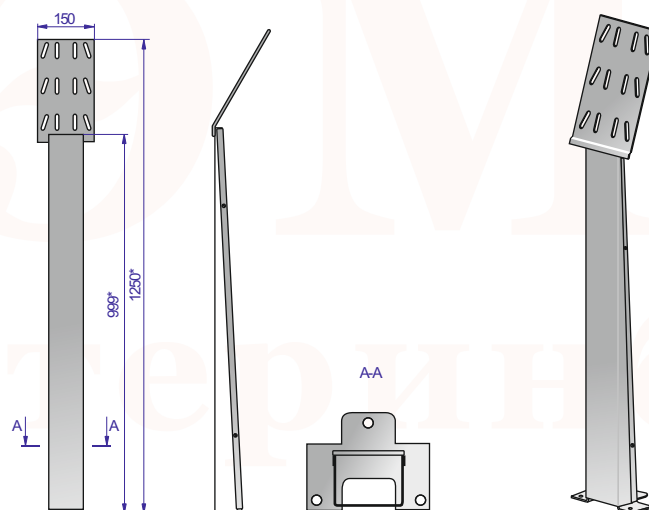
ТИП ПОКРЫТИЯ : КРАСКА / ОЦИНКОВКА

СТОЙКА К305

Служит для установки кнопок управления технологическим оборудованием. Допустимая сосредоточенная нагрузка на стойку 50Н, допустимый крутящий момент 5Нм.

Масса 6,4 кг.

ТУ 36-22-85.

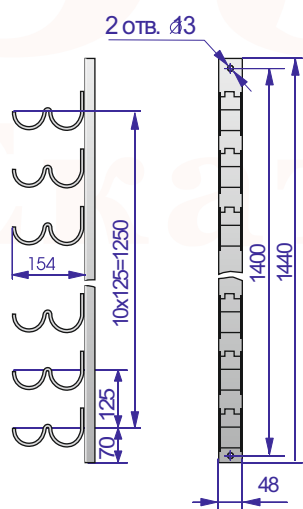


СТОЙКА К305

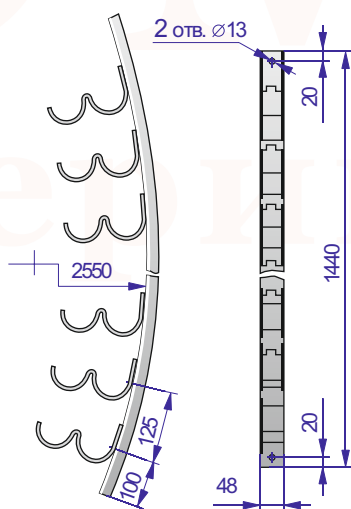
ТИП ПОКРЫТИЯ : КРАСКА / ОЦИНКОВКА

КРОНШТЕЙН РОЖКОВЫЙ

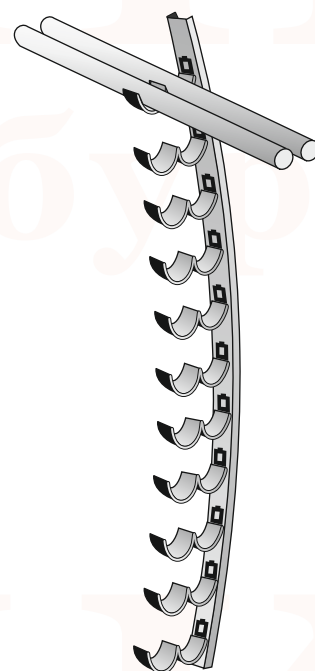
Кабельные кронштейны предназначены для прокладки силовых, контрольных, сигнально-блокировочных кабелей и кабелей связи на открытом воздухе, в подвалах и транспортных тоннелях, в том числе в метрополитене. Кронштейны крепят к закладным элементам строительных конструкций крепёжными деталями, заземляют путём приварки к ним полосы заземления.



Рожковый
прямолинейный



Рожковый
криволинейный



Комплект = Кронштейн + 11 Рожков

Марка	Масса, кг	Оцинкованное
Кронштейн прямолинейный рожковый P2B11 цУТ1.5	7,60	960
Кронштейн криволинейный рожковый P2K11 цУТ1.5	7,60	970
Кронштейн без рожка K1350.001	3,09	980
Кронштейн без рожка K1351.001 (криволинейный)	3,09	990
Рожок K1350.002	0,41	1000

Глава 1: Конструкции несущие

- 1-1 Стойки кабельные К1150-К1155
- 1-2 Стойки потолочные СКП
- 1-3 Полки кабельные К1160-К1163
- 1-4 Стойки универсальные, напольные, аппаратные
- 1-5 Тоннельные конструкции

▶ Глава 2: Лотки кабельные

- 2-1 Лотки НЛ-5, НЛ-10
- 2-2 Лотки лестничные НЛ-20, НЛ-30, НЛ-40 (кабельрост)
- 2-3 Лотки ЛМ, перфорированные
- 2-4 Лотки ЛМГ, глухие
- 2-5 Крышки лотков

Глава 3: Короба кабельные

- 3-1 Короба кабельные СП
- 3-2 Короба перфорированные КСП
- 3-3 Короба для светильников КЛ
- 3-4 Короба блочного типа ККБ

Глава 4: Коробки и Ящики

- 4-1 КЗНС, КЗН, КЗНА
- 4-2 Клеммные
- 4-3 Монтажные, с выключателем и розеткой
- 4-4 Ответвительные, устоновочные
- 4-5 Протяжные
- 4-6 Ящики

Глава 5: Профили монтажные

- 5-1 Полосы, швеллеры перфорированные
- 5-2 Z-образные профили, уголки перфорированные
- 5-3 С-образные профили, гайки закладные

Глава 6: Универсальные сборные конструкции УСЭК

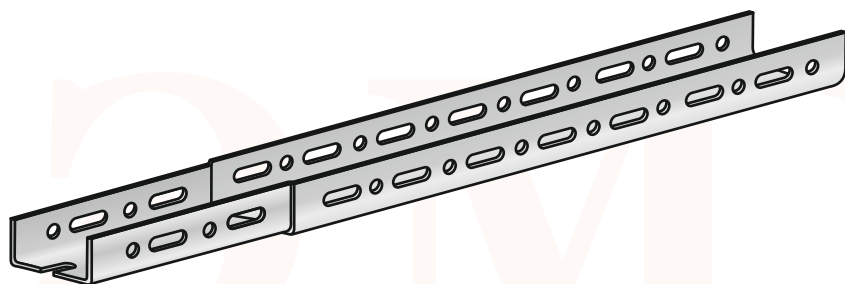
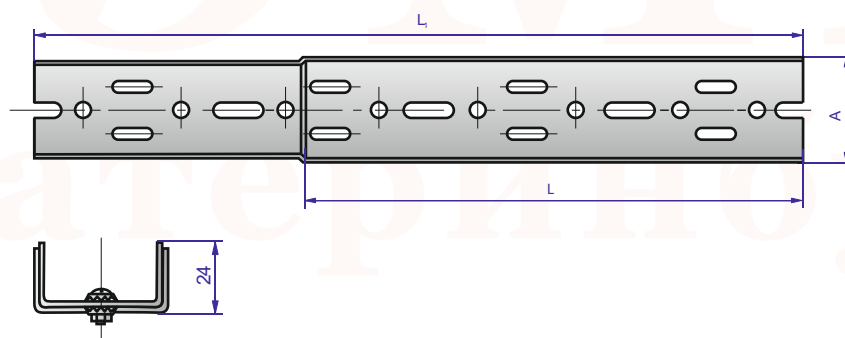
Глава 7: Скобы, прижимы, хомутики

Глава 8: Троллейные секции

- 8-1 Кронштейны в комплекте с троллеедержателями
- 8-2 Секции троллейные, компенсаторы
- 8-3 Троллеедержатели, указатель, изоляторы
- 8-4 Шинодержатели

ЛОТКИ НЛ

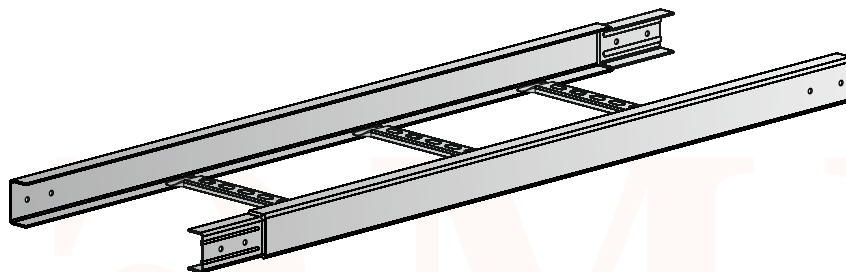
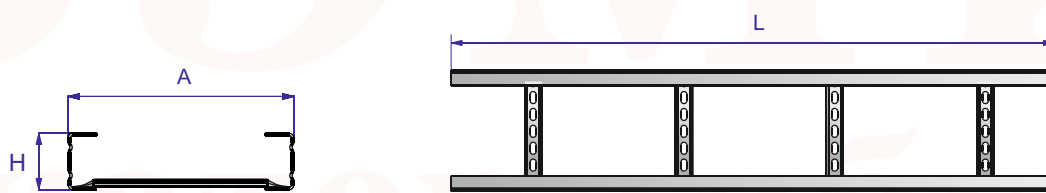
Несущие лотки (НЛ) служат для прокладки на них кабелей и проводов напряжением до 1000 В. В номенклатуру лотков входят готовые для сборки элементы, обеспечивающие создание трассы с необходимыми поворотами и разветвлениями в горизонтальной и вертикальной плоскостях: прямые и угловые секции, переходный и шарнирный соединители, прижим, держатель, подвеска. Лотки устанавливают на сборных кабельных конструкциях, элементах строительных и технологических конструкций и подвесках НЛ-ПВ.



Марка	Размеры, мм			Масса, кг	Оцинкованный лист	Горячий цинк
	A	L	L_1			
Лоток НЛ5-П1,87	50	1870	2000	2,03	✓	✓
Лоток НЛ10-П1,87	100	1870	2000	3,13	✓	✓

ЛОТКИ НЛ

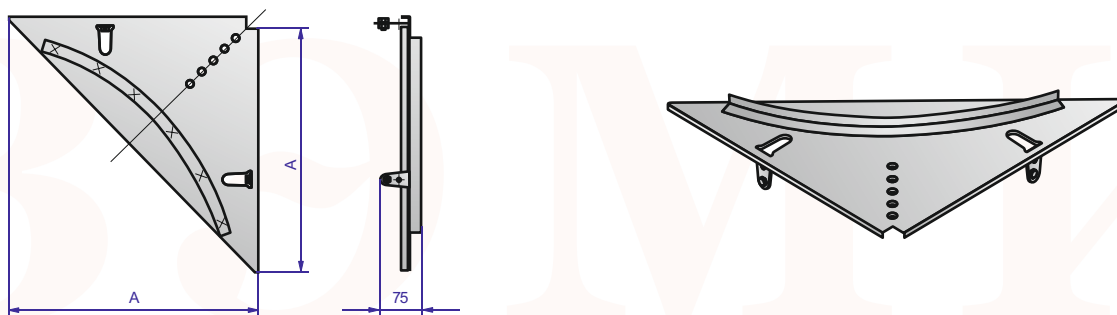
Несущие лотки (НЛ) служат для прокладки на них кабелей и проводов напряжением до 1000 В. В номенклатуру лотков входят готовые для сборки элементы, обеспечивающие создание трассы с необходимыми поворотами и разветвлениями в горизонтальной и вертикальной плоскостях: прямые и угловые секции, переходный и шарнирный соединители, прижим, держатель, подвеска. Лотки устанавливают на сборных кабельных конструкциях, элементах строительных и технологических конструкций и подвесках НЛ-ПВ.



Марка	Размеры, мм			Масса, кг	Оцинкованный лист	Горячий цинк
	A	H	L			
Лоток НЛ20-П1,87	200	70	2000	5,13	✓	✓
Лоток НЛ30-П1,87	300	70	2000	5,39	✓	✓
Лоток НЛ40-П1,87	400	70	2000	5,93	✓	✓
Лоток НЛ20x5-П1,87	200	50	2000	3,40	✓	✓
Лоток НЛ30x5-П1,87	300	50	2000	3,55	✓	✓
Лоток НЛ40x5-П1,87	400	50	2000	3,85	✓	✓

СЕКЦИЯ УГЛОВАЯ

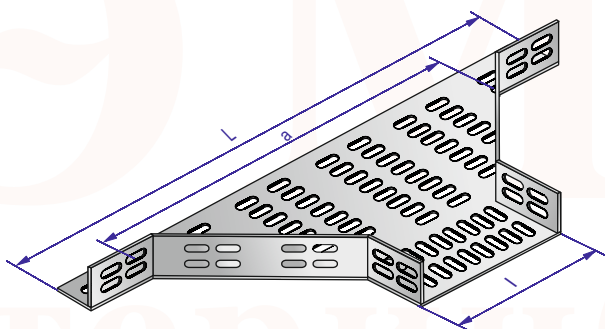
Секция предназначена для оформления углов поворота кабеля в горизонтальной плоскости.



Марка	Размер А, мм	Радиус поворота проводников, мм	Масса, кг	Оцинкованный лист	Горячий цинк
Секция угловая НЛУ-45	300	450	0,6	✓	✓
Секция угловая НЛУ-95	600	950	2,2	✓	✓

ОТВОД БОКОВОЙ

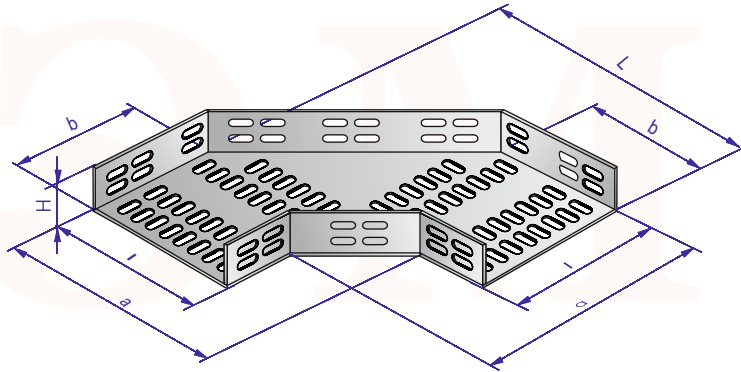
Предназначен для монтажа ответвлений трассы в горизонтальной плоскости на угол 90°. НЛ-ОБ20 для ответвления лотков шириной 200 мм. НЛ-ОБ40 для ответвления лотков шириной 400 мм.



Марка	L	l	a	Масса, кг	Оцинкованный лист	Горячий цинк
Отвод боковой НЛ-ОБ20	668	200	425	1,4	✓	✓
Отвод боковой НЛ-ОБ40	868	400	625	1,7	✓	✓

СЕКЦИЯ УГЛОВАЯ

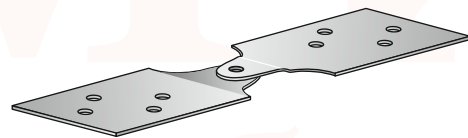
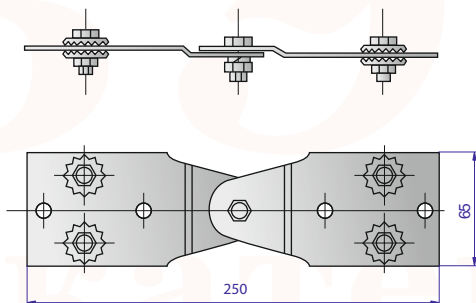
Предназначена для монтажа углов поворота трассы в горизонтальной плоскости на угол 90. Секции НЛ-У20 для поворота лотков шириной 200 мм. Секция НЛ-У40 для поворота лотков шириной 400 мм.



Марка	L	l	a	b	Оцинкованный лист	Горячий цинк
Лоток угловой НЛ-У20	459	200	322	218	✓	✓
Лоток угловой НЛ-У40	665	400	528	300	✓	✓

СОЕДИНИТЕЛЬ ШАРНИРНЫЙ НЛ-СШ

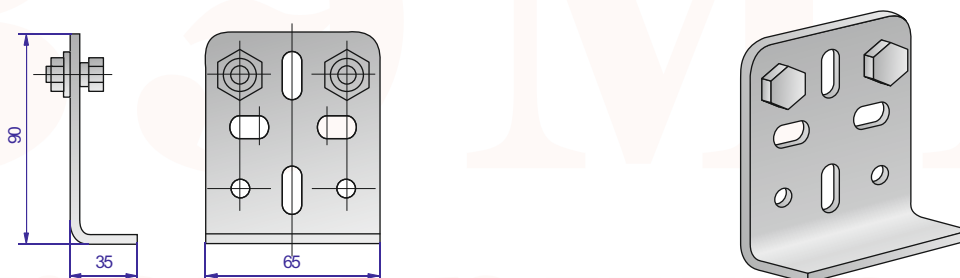
Применяется для соединения под углом от 0 до 90 градусов прямых секций лестничного типа в вертикальной плоскости, а прямых секций НЛ5, НЛ10 – в горизонтальной. Масса 0,27 кг.



ТИП ПОКРЫТИЯ : ЦИНК

ДЕРЖАТЕЛЬ НЛ-Д (гальв.)

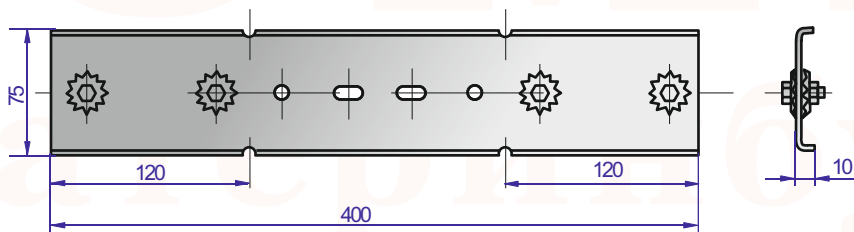
Предназначен для установки нагревостойких перегородок под прямыми секциями, Т-образного соединения прямых секций всех типов и крепления прямых секций при вертикальной прокладке. Масса 0,2 кг.



ТИП ПОКРЫТИЯ : ЦИНК

СОЕДИНИТЕЛЬ ПЕРЕХОДНОЙ НЛ-СП (гальв.)

Служит для соединения секций НЛ-20 и НЛ-40 при повороте лотков в горизонтальной плоскости на угол 90. Поворот выполняется изгибом соединителя по линии натрубков на боковых стенках. Масса 0,81 кг.

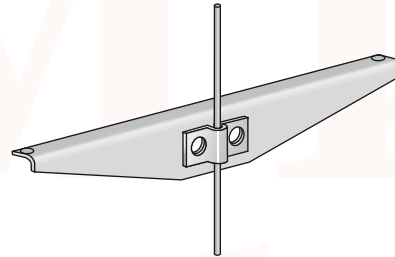
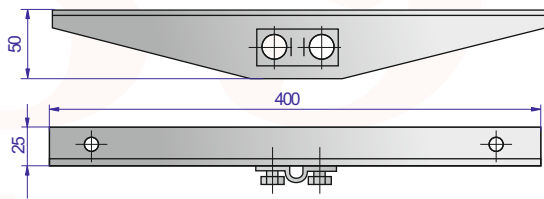


ТИП ПОКРЫТИЯ : ЦИНК

ПОДВЕСКА НЛ-ПВ

Служит для крепления прямых секций с помощью перфорированной полосы, проволоки или троса к потолочным точкам.

Масса 0,55 кг.

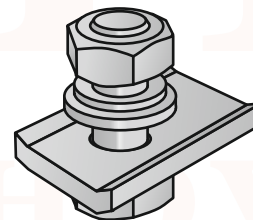
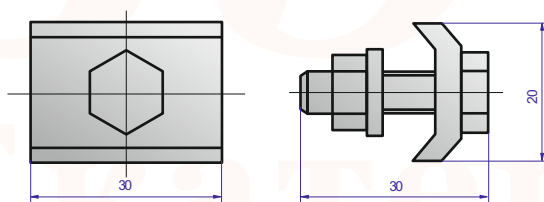


ТИП ПОКРЫТИЯ : ЦИНК

ПРИЖИМ НЛ-ПР УЗ (гальв.)

Используется для крепления прямых секций шириной 200, 300, 400мм к несущим конструкциям.

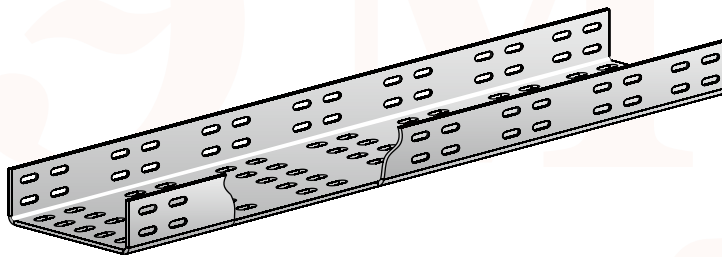
Масса 0,034 кг.



ТИП ПОКРЫТИЯ : ЦИНК

ЛОТОК ЛМ

Лотки перфорированные ЛМ предназначены для прокладки кабелей. В ассортимент лотков ЛМ входят повороты и разветвления для создания кабельной линии требуемой конфигурации.

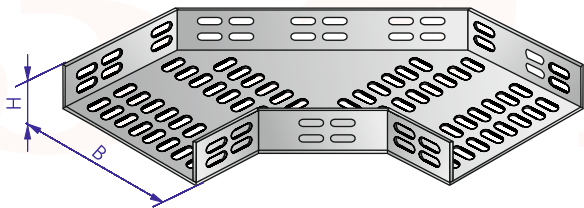


Маркировка: Лоток ЛМ ($b \times h$)
 Пример маркировки: Лоток ЛМ (100x65)

Высота h, мм	Ширина b, мм	Оцинкованный лист	Горячий цинк
50	50	✓	✓
	100	✓	✓
	200	✓	✓
	250	✓	✓
	300	✓	✓
	400	✓	✓
	500	✓	✓
	600	✓	✓
65	75	✓	✓
	100	✓	✓
	200	✓	✓
	250	✓	✓
	300	✓	✓
	400	✓	✓
	500	✓	✓
	600	✓	✓
100	100	✓	✓
	200	✓	✓
	250	✓	✓
	300	✓	✓
	400	✓	✓
	500	✓	✓
600	✓	✓	

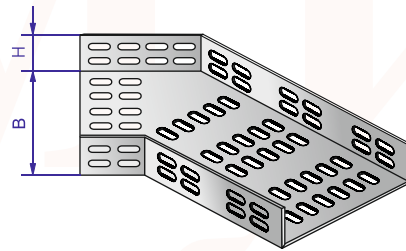
ЛОТОК КГ

Применяется для поворота трассы кабельной линии на 90° в горизонтальной плоскости.



ЛОТОК КГ - 135

Применяется для поворота трассы кабельной линии на 45° в горизонтальной плоскости.



Маркировка: Лоток КГ (b*h)

Пример маркировки: Лоток КГ (100x65)

Маркировка: Лоток КГ (b*h)

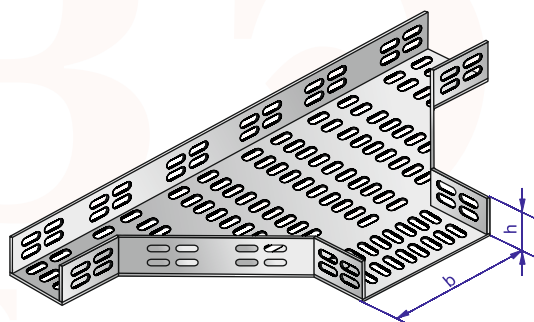
Пример маркировки: Лоток КГ (100x65)-135

Высота h, мм	Ширина b, мм	Оцинкованный лист	Горячий цинк
50	50	✓	✓
	100	✓	✓
	200	✓	✓
	250	✓	✓
	300	✓	✓
	400	✓	✓
	500	✓	✓
	600	✓	✓
65	75	✓	✓
	100	✓	✓
	200	✓	✓
	250	✓	✓
	300	✓	✓
	400	✓	✓
	500	✓	✓
	600	✓	✓
100	100	✓	✓
	200	✓	✓
	250	✓	✓
	300	✓	✓
	400	✓	✓
	500	✓	✓
	600	✓	✓

Высота h, мм	Ширина b, мм	Оцинкованный лист	Горячий цинк
50	50	✓	✓
	100	✓	✓
	200	✓	✓
	250	✓	✓
	300	✓	✓
	400	✓	✓
	500	✓	✓
	600	✓	✓
65	75	✓	✓
	100	✓	✓
	200	✓	✓
	250	✓	✓
	300	✓	✓
	400	✓	✓
	500	✓	✓
	600	✓	✓
100	100	✓	✓
	200	✓	✓
	250	✓	✓
	300	✓	✓
	400	✓	✓
	500	✓	✓
	600	✓	✓

ЛОТОК ОТ

Применяется для получения боковых отводов кабельных линий.

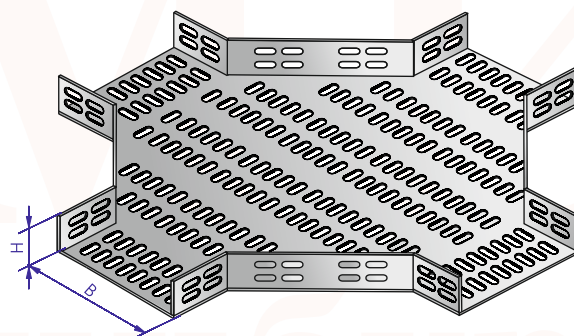


Маркировка: Лоток ОТ (b*h)

Пример маркировки: Лоток ОТ (100x65)

ЛОТОК КМ

Применяется для одновременного получения боковых отводов (вправо и влево) на 90° и продолжения кабельной трассы.



Маркировка: Лоток КМ (b*h)

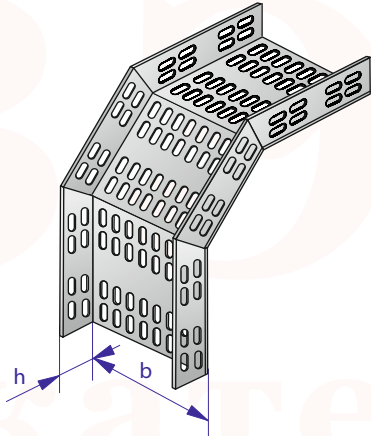
Пример маркировки: Лоток КМ (100x65)

Высота h, мм	Ширина b, мм	Оцинкованный лист	Горячий цинк
50	50	✓	✓
	100	✓	✓
	200	✓	✓
	250	✓	✓
	300	✓	✓
	400	✓	✓
	500	✓	✓
	600	✓	✓
65	75	✓	✓
	100	✓	✓
	200	✓	✓
	250	✓	✓
	300	✓	✓
	400	✓	✓
	500	✓	✓
	600	✓	✓
100	100	✓	✓
	200	✓	✓
	250	✓	✓
	300	✓	✓
	400	✓	✓
	500	✓	✓
	600	✓	✓

Высота h, мм	Ширина b, мм	Оцинкованный лист	Горячий цинк
50	50	✓	✓
	100	✓	✓
	200	✓	✓
	250	✓	✓
	300	✓	✓
	400	✓	✓
	500	✓	✓
	600	✓	✓
65	75	✓	✓
	100	✓	✓
	200	✓	✓
	250	✓	✓
	300	✓	✓
	400	✓	✓
	500	✓	✓
	600	✓	✓
100	100	✓	✓
	200	✓	✓
	250	✓	✓
	300	✓	✓
	400	✓	✓
	500	✓	✓
	600	✓	✓

ЛОТОК КС

Применяется для поворота кабельной трассы вниз на 90°

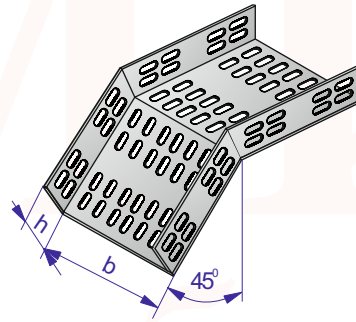


Маркировка: Лоток КС (b*h)

Пример маркировки: Лоток КС (100x65)

ЛОТОК КС-45

Применяется для поворота кабельной трассы вниз на 45°



Маркировка: Лоток КС (b*h)-45

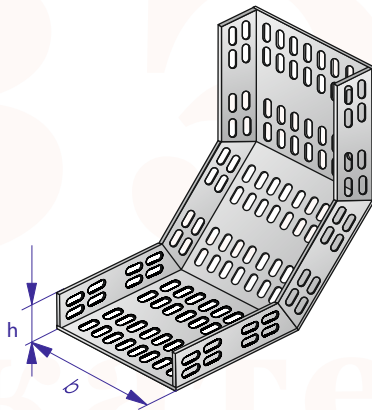
Пример маркировки: Лоток КС (100x65)-45

Высота h, мм	Ширина b, мм	Оцинкованный лист	Горячий цинк
50	50	✓	✓
	100	✓	✓
	200	✓	✓
	250	✓	✓
	300	✓	✓
	400	✓	✓
	500	✓	✓
	600	✓	✓
65	75	✓	✓
	100	✓	✓
	200	✓	✓
	250	✓	✓
	300	✓	✓
	400	✓	✓
	500	✓	✓
	600	✓	✓
100	100	✓	✓
	200	✓	✓
	250	✓	✓
	300	✓	✓
	400	✓	✓
	500	✓	✓
	600	✓	✓

Высота h, мм	Ширина b, мм	Оцинкованный лист	Горячий цинк
50	50	✓	✓
	100	✓	✓
	200	✓	✓
	250	✓	✓
	300	✓	✓
	400	✓	✓
	500	✓	✓
	600	✓	✓
65	75	✓	✓
	100	✓	✓
	200	✓	✓
	250	✓	✓
	300	✓	✓
	400	✓	✓
	500	✓	✓
	600	✓	✓
100	100	✓	✓
	200	✓	✓
	250	✓	✓
	300	✓	✓
	400	✓	✓
	500	✓	✓
	600	✓	✓

ЛОТОК КП

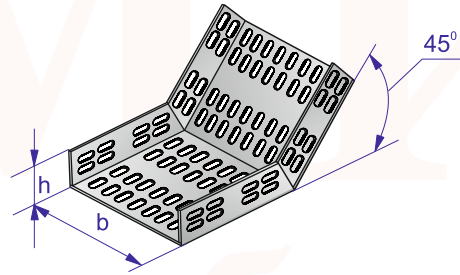
Применяется для поворота кабельной трассы вверх на 90°



Маркировка: Лоток КП (b*h)
 Пример маркировки: Лоток КП (100x65)

ЛОТОК КП-45

Применяется для поворота кабельной трассы вверх на 45°



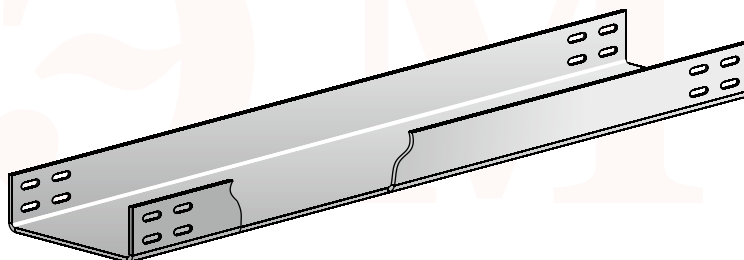
Маркировка: Лоток КП (b*h)-45
 Пример маркировки: Лоток КП (100x65)-45

Высота h, мм	Ширина b, мм	Оцинкованный лист	Горячий цинк
50	50	✓	✓
	100	✓	✓
	200	✓	✓
	250	✓	✓
	300	✓	✓
	400	✓	✓
	500	✓	✓
65	600	✓	✓
	75	✓	✓
	100	✓	✓
	200	✓	✓
	250	✓	✓
	300	✓	✓
	400	✓	✓
100	500	✓	✓
	600	✓	✓
	100	✓	✓
	200	✓	✓
	250	✓	✓
	300	✓	✓
	400	✓	✓
500	✓	✓	
600	✓	✓	

Высота h, мм	Ширина b, мм	Оцинкованный лист	Горячий цинк
50	50	✓	✓
	100	✓	✓
	200	✓	✓
	250	✓	✓
	300	✓	✓
	400	✓	✓
	500	✓	✓
65	600	✓	✓
	75	✓	✓
	100	✓	✓
	200	✓	✓
	250	✓	✓
	300	✓	✓
	400	✓	✓
100	500	✓	✓
	600	✓	✓
	100	✓	✓
	200	✓	✓
	250	✓	✓
	300	✓	✓
	400	✓	✓
500	✓	✓	
600	✓	✓	

ЛОТОК ЛМГ

Лотки кабельные ЛМГ (без перфорации) предназначены для прокладки кабелей. В ассортимент лотков ЛМГ входят повороты и разветвления для создания кабельной линии требуемой конфигурации.



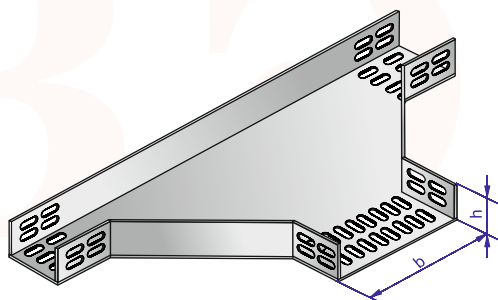
Маркировка: Лоток ЛМГ (b*h)

Пример маркировки: Лоток ЛМГ (100x65)

Высота h, мм	Ширина b, мм	Оцинкованный лист	Горячий цинк
50	50	✓	✓
	100	✓	✓
	200	✓	✓
	250	✓	✓
	300	✓	✓
	400	✓	✓
	500	✓	✓
	600	✓	✓
65	100	✓	✓
	200	✓	✓
	250	✓	✓
	300	✓	✓
	400	✓	✓
	500	✓	✓
	600	✓	✓
	600	✓	✓
100	100	✓	✓
	200	✓	✓
	250	✓	✓
	300	✓	✓
	400	✓	✓
	500	✓	✓
	600	✓	✓
	600	✓	✓

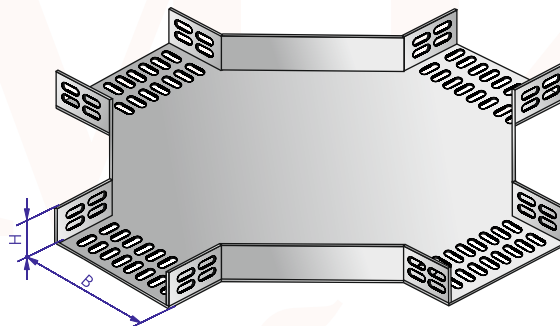
ЛОТОК ОТГ

Применяется для получения боковых отводов кабельных линий.



ЛОТОК КМГ

Применяется для одновременного получения боковых отводов (вправо и влево) на 90° и продолжения кабельной трассы.



Маркировка: Лоток ОТГ (b*h)

Пример маркировки: Лоток ОТГ (100x65)

Маркировка: Лоток КМГ (b*h)

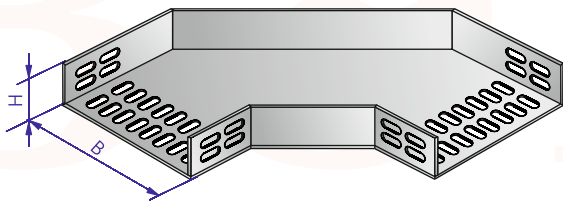
Пример маркировки: Лоток КМГ (100x65)

Высота h, мм	Ширина b, мм	Оцинкованный лист	Горячий цинк
50	50	✓	✓
	100	✓	✓
	200	✓	✓
	250	✓	✓
	300	✓	✓
	400	✓	✓
	500	✓	✓
	600	✓	✓
65	100	✓	✓
	200	✓	✓
	250	✓	✓
	300	✓	✓
	400	✓	✓
	500	✓	✓
	600	✓	✓
	100	100	✓
200		✓	✓
250		✓	✓
300		✓	✓
400		✓	✓
500		✓	✓
600		✓	✓

Высота h, мм	Ширина b, мм	Оцинкованный лист	Горячий цинк
50	50	✓	✓
	100	✓	✓
	200	✓	✓
	250	✓	✓
	300	✓	✓
	400	✓	✓
	500	✓	✓
	600	✓	✓
65	100	✓	✓
	200	✓	✓
	250	✓	✓
	300	✓	✓
	400	✓	✓
	500	✓	✓
	600	✓	✓
	100	100	✓
200		✓	✓
250		✓	✓
300		✓	✓
400		✓	✓
500		✓	✓
600		✓	✓

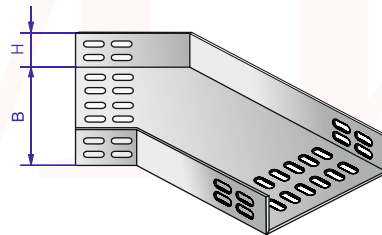
ЛОТОК КГГ

Применяется для поворота трассы кабельной линии на 90° в горизонтальной плоскости..



ЛОТОК КГГ - 135

Применяется для поворота трассы кабельной линии на 135° в горизонтальной плоскости.



Маркировка: Лоток КГГ (b*h)

Пример маркировки: Лоток КГГ (100x65)

Маркировка: Лоток КГГ (b*h)-135

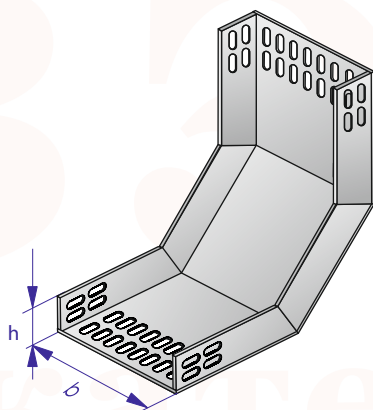
Пример маркировки: Лоток КГГ (100x65)-135

Высота h, мм	Ширина b, мм	Оцинкованный лист	Горячий цинк
50	50	✓	✓
	100	✓	✓
	200	✓	✓
	250	✓	✓
	300	✓	✓
	400	✓	✓
	500	✓	✓
	600	✓	✓
65	100	✓	✓
	200	✓	✓
	250	✓	✓
	300	✓	✓
	400	✓	✓
	500	✓	✓
	600	✓	✓
	100	100	✓
200		✓	✓
250		✓	✓
300		✓	✓
400		✓	✓
500		✓	✓
600		✓	✓

Высота h, мм	Ширина b, мм	Оцинкованный лист	Горячий цинк
50	50	✓	✓
	100	✓	✓
	200	✓	✓
	250	✓	✓
	300	✓	✓
	400	✓	✓
	500	✓	✓
	600	✓	✓
65	100	✓	✓
	200	✓	✓
	250	✓	✓
	300	✓	✓
	400	✓	✓
	500	✓	✓
	600	✓	✓
	100	100	✓
200		✓	✓
250		✓	✓
300		✓	✓
400		✓	✓
500		✓	✓
600		✓	✓

ЛОТОК КПГ

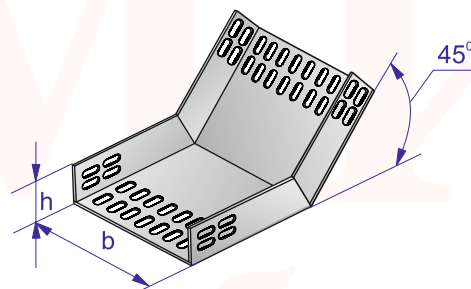
Применяется для поворота трассы кабельной линии на 90° вверх.



Маркировка: Лоток КПГ ($b \cdot h$)
 Пример маркировки: Лоток КПГ (100x65)

ЛОТОК КПГ - 45

Применяется для поворота трассы кабельной линии на 45° вверх.



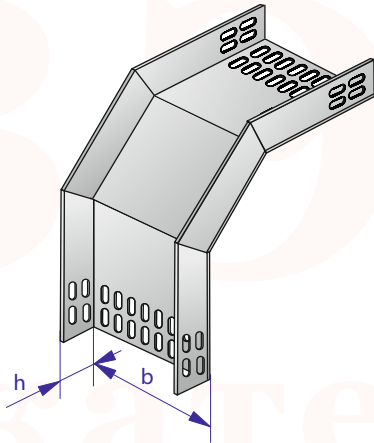
Маркировка: Лоток КПГ ($b \cdot h$)-45
 Пример маркировки: Лоток КПГ (100x65)-45

Высота h, мм	Ширина b, мм	Оцинкованный лист	Горячий цинк
50	50	✓	✓
	100	✓	✓
	200	✓	✓
	250	✓	✓
	300	✓	✓
	400	✓	✓
	500	✓	✓
	600	✓	✓
65	100	✓	✓
	200	✓	✓
	250	✓	✓
	300	✓	✓
	400	✓	✓
	500	✓	✓
	600	✓	✓
	100	100	✓
200		✓	✓
250		✓	✓
300		✓	✓
400		✓	✓
500		✓	✓
600		✓	✓

Высота h, мм	Ширина b, мм	Оцинкованный лист	Горячий цинк
50	50	✓	✓
	100	✓	✓
	200	✓	✓
	250	✓	✓
	300	✓	✓
	400	✓	✓
	500	✓	✓
	600	✓	✓
65	100	✓	✓
	200	✓	✓
	250	✓	✓
	300	✓	✓
	400	✓	✓
	500	✓	✓
	600	✓	✓
	100	100	✓
200		✓	✓
250		✓	✓
300		✓	✓
400		✓	✓
500		✓	✓
600		✓	✓

ЛОТОК КСГ

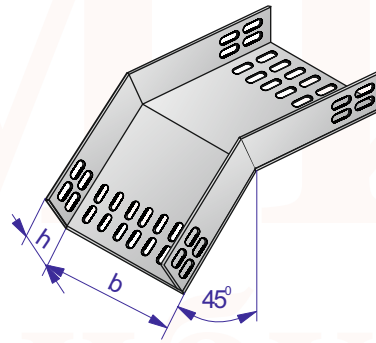
Применяется для поворота трассы кабельной линии на 90° вниз.



Маркировка: Лоток КСГ (b*h)
 Пример маркировки: Лоток КСГ (100x65)

ЛОТОК КСГ - 45

Применяется для поворота трассы кабельной линии на 45° вниз.



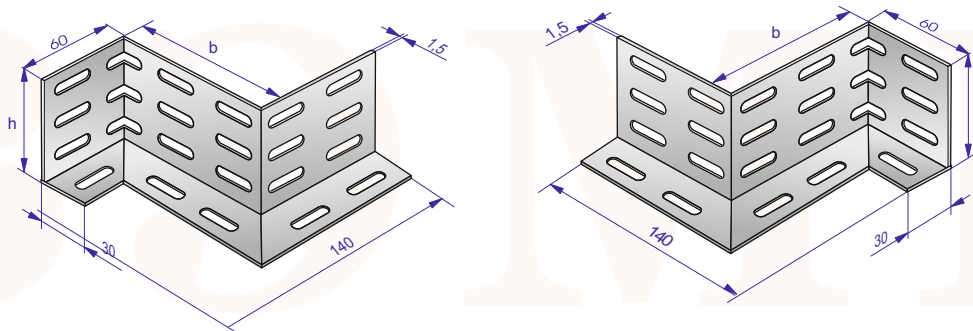
Маркировка: Лоток КСГ (b*h)-45
 Пример маркировки: Лоток КСГ (100x65)-45

Высота h, мм	Ширина b, мм	Оцинкованный лист	Горячий цинк
50	50	✓	✓
	100	✓	✓
	200	✓	✓
	250	✓	✓
	300	✓	✓
	400	✓	✓
	500	✓	✓
	600	✓	✓
65	100	✓	✓
	200	✓	✓
	250	✓	✓
	300	✓	✓
	400	✓	✓
	500	✓	✓
	600	✓	✓
	100	100	✓
200		✓	✓
250		✓	✓
300		✓	✓
400		✓	✓
500		✓	✓
600		✓	✓

Высота h, мм	Ширина b, мм	Оцинкованный лист	Горячий цинк
50	50	✓	✓
	100	✓	✓
	200	✓	✓
	250	✓	✓
	300	✓	✓
	400	✓	✓
	500	✓	✓
	600	✓	✓
65	100	✓	✓
	200	✓	✓
	250	✓	✓
	300	✓	✓
	400	✓	✓
	500	✓	✓
	600	✓	✓
	100	100	✓
200		✓	✓
250		✓	✓
300		✓	✓
400		✓	✓
500		✓	✓
600		✓	✓

СОЕДИНИТЕЛЬ ПЕРЕХОДНИК ЛОТКОВЫЙ

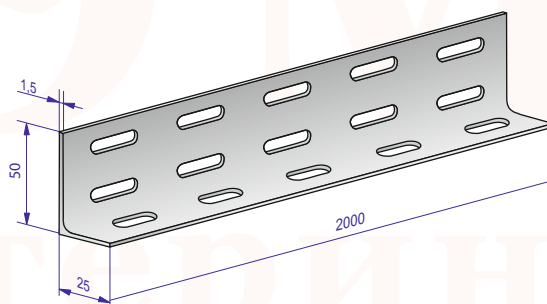
Применяется для перехода между лотками разного



Марка	Размеры, мм		Масса, кг	Оцинкованный лист	Горячий цинк
	h	b			
Соединитель переходник лотковый ПУгЛ (левый)/ПУгП (правый) 50x65	65	50	0,3	✓	✓
Соединитель переходник лотковый ПУгЛ (левый)/ПУгП (правый) 100x65	65	100	0,45	✓	✓

РАЗДЕЛИТЕЛЬ ЛОТКОВЫЙ

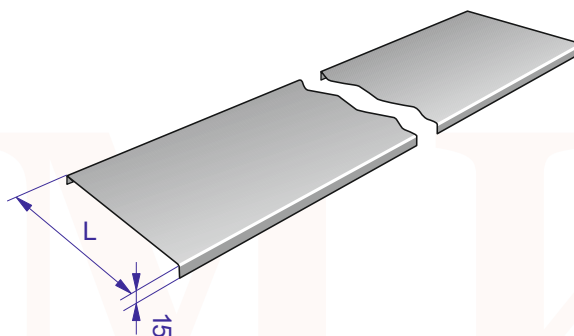
Применяется для разделения силовых и контрольных кабелей (кабелей управления) в одном лотке.



Марка	Масса, кг	Оцинкованный лист	Горячий цинк
Разделитель лотковый РЛ2000x65	0,146	✓	✓

КРЫШКА КЛ

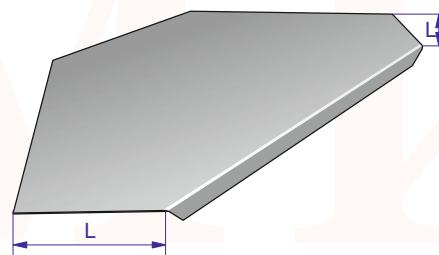
Крышки КЛ, предназначены для защиты кабеля в лотках ЛМ и ЛМГ.



Марка	Ширина, L	Оцинкованный лист	Горячий цинк
Крышка КЛ 50	53	✓	✓
Крышка КЛ 100	103	✓	✓
Крышка КЛ 200	203	✓	✓
Крышка КЛ 250	253	✓	✓
Крышка КЛ 300	303	✓	✓
Крышка КЛ 400	403	✓	✓
Крышка КЛ 500	503	✓	✓
Крышка КЛ 600	603	✓	✓

КРЫШКА КЛУ

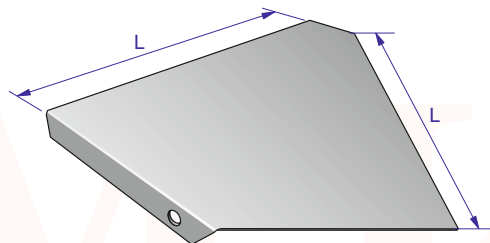
Крышки КЛУ, предназначены для защиты кабеля в лотках КГ и КГГ.



Марка	Ширина, L	Оцинкованный лист	Горячий цинк
Крышка КЛУ 50	53	✓	✓
Крышка КЛУ 100	103	✓	✓
Крышка КЛУ 200	203	✓	✓
Крышка КЛУ 250	253	✓	✓
Крышка КЛУ 300	303	✓	✓
Крышка КЛУ 400	403	✓	✓
Крышка КЛУ 500	503	✓	✓
Крышка КЛУ 600	603	✓	✓

КРЫШКА КЛУ-135

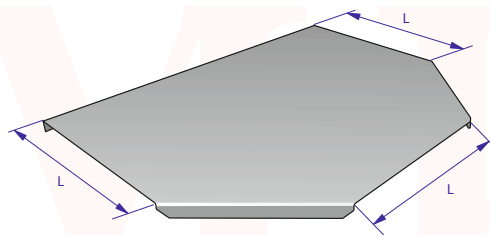
Крышки КЛУ-135, предназначены для защиты кабеля в лотках КГ-135 и КГГ-135.



Марка	Ширина, L	Оцинкованный лист	Горячий цинк
Крышка КЛУ 50-135	53	✓	✓
Крышка КЛУ 100-135	103	✓	✓
Крышка КЛУ 200-135	203	✓	✓
Крышка КЛУ 250-135	253	✓	✓
Крышка КЛУ 300-135	303	✓	✓
Крышка КЛУ 400-135	403	✓	✓
Крышка КЛУ 500-135	503	✓	✓
Крышка КЛУ 600-135	603	✓	✓

КРЫШКА КЛТ

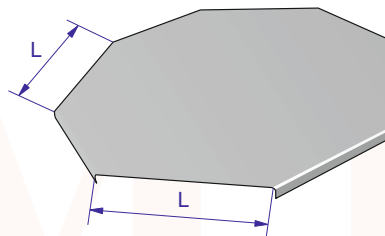
Крышки КЛТ, предназначены для защиты кабеля в лотках ОТ и ОТГ.



Марка	Ширина, L	Оцинкованный лист	Горячий цинк
Крышка КЛТ 50	53	✓	✓
Крышка КЛТ 100	103	✓	✓
Крышка КЛТ 200	203	✓	✓
Крышка КЛТ 250	253	✓	✓
Крышка КЛТ 300	303	✓	✓
Крышка КЛТ 400	403	✓	✓
Крышка КЛТ 500	503	✓	✓
Крышка КЛТ 600	603	✓	✓

КРЫШКА КЛК

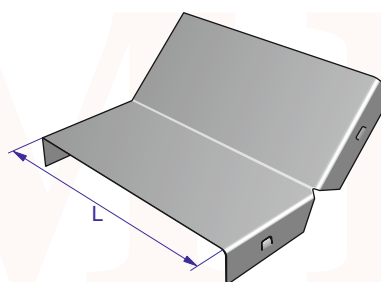
Крышки КЛК, предназначены для защиты кабеля в лотках КМ и КМГ.



Марка	Ширина, L	Оцинкованный лист	Горячий цинк
Крышка КЛК 50	53	✓	✓
Крышка КЛК 100	103	✓	✓
Крышка КЛК 200	203	✓	✓
Крышка КЛК 250	253	✓	✓
Крышка КЛК 300	303	✓	✓
Крышка КЛК 400	403	✓	✓
Крышка КЛК 500	503	✓	✓
Крышка КЛК 600	603	✓	✓

КРЫШКА КЛП-45

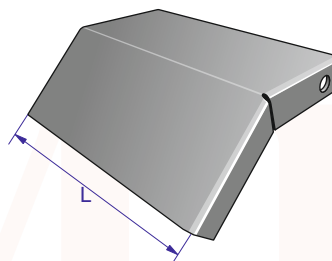
Крышки КЛП-45, предназначены для защиты кабеля в лотках КП-45 и КПГ-45.



Марка	Ширина, L	Оцинкованный лист	Горячий цинк
Крышка КЛП 50-45	53	✓	✓
Крышка КЛП 100-45	103	✓	✓
Крышка КЛП 200-45	203	✓	✓
Крышка КЛП 250-45	253	✓	✓
Крышка КЛП 300-45	303	✓	✓
Крышка КЛП 400-45	403	✓	✓
Крышка КЛП 500-45	503	✓	✓
Крышка КЛП 600-45	603	✓	✓

КРЫШКА КЛС-45

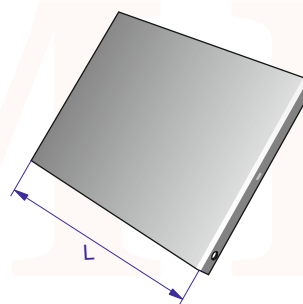
Крышки КЛС-45, предназначены для защиты кабеля в лотках КС-45 и КСГ-45.



Марка	Ширина, L	Оцинкованный лист	Горячий цинк
Крышка КЛС 50-45	53	✓	✓
Крышка КЛС 100-45	103	✓	✓
Крышка КЛС 200-45	203	✓	✓
Крышка КЛС 250-45	253	✓	✓
Крышка КЛС 300-45	303	✓	✓
Крышка КЛС 400-45	403	✓	✓
Крышка КЛС 500-45	503	✓	✓
Крышка КЛС 600-45	603	✓	✓

КРЫШКА КЛП

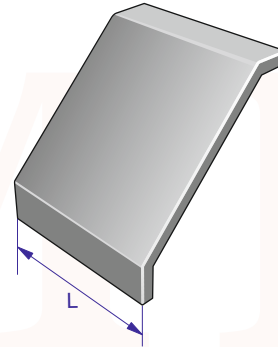
Крышки КЛП, предназначены для защиты кабеля в лотках КП и КПГ.



Марка	Ширина, L	Оцинкованный лист	Горячий цинк
Крышка КЛП 50	53	✓	✓
Крышка КЛП 100	103	✓	✓
Крышка КЛП 200	203	✓	✓
Крышка КЛП 250	253	✓	✓
Крышка КЛП 300	303	✓	✓
Крышка КЛП 400	403	✓	✓
Крышка КЛП 500	503	✓	✓
Крышка КЛП 600	603	✓	✓

КРЫШКА КЛС

Крышки КЛС, предназначены для защиты кабеля в лотках КС и КСГ.



Марка	Ширина, L	Оцинкованный лист	Горячий цинк
Крышка КЛС 50	53	✓	✓
Крышка КЛС 100	103	✓	✓
Крышка КЛС 200	203	✓	✓
Крышка КЛС 250	253	✓	✓
Крышка КЛС 300	303	✓	✓
Крышка КЛС 400	403	✓	✓
Крышка КЛС 500	503	✓	✓
Крышка КЛС 600	603	✓	✓

Глава 1: Конструкции несущие

- 1-1 Стойки кабельные К1150-К1155
- 1-2 Стойки потолочные СКП
- 1-3 Полки кабельные К1160-К1163
- 1-4 Стойки универсальные, напольные, аппаратные
- 1-5 Тоннельные конструкции

Глава 2: Лотки кабельные

- 2-1 Лотки НЛ-5, НЛ-10
- 2-2 Лотки лестничные НЛ-20, НЛ-30, НЛ-40 (кабельрост)
- 2-3 Лотки ЛМ, перфорированные
- 2-4 Лотки ЛМГ, глухие
- 2-5 Крышки лотков

▶ Глава 3: Короба кабельные

- 3-1 Короба кабельные СП
- 3-2 Короба перфорированные КСП
- 3-3 Короба для светильников КЛ
- 3-4 Короба блочного типа ККБ

Глава 4: Коробки и Ящики

- 4-1 КЗНС, КЗН, КЗНА
- 4-2 Клеммные
- 4-3 Монтажные, с выключателем и розеткой
- 4-4 Ответвительные, устоновочные
- 4-5 Протяжные
- 4-6 Ящики

Глава 5: Профили монтажные

- 5-1 Полосы, швеллеры перфорированные
- 5-2 Z-образные профили, уголки перфорированные
- 5-3 С-образные профили, гайки закладные

Глава 6: Универсальные сборные конструкции УСЭК

Глава 7: Скобы, прижимы, хомутики

Глава 8: Троллейные секции

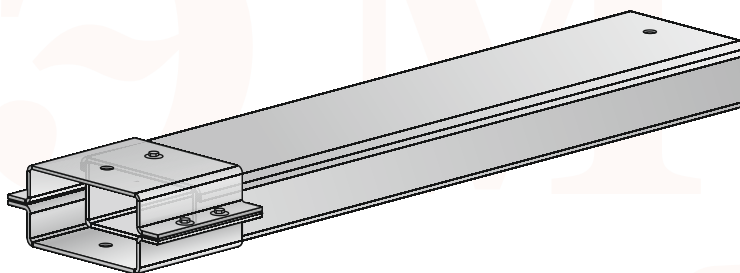
- 8-1 Кронштейны в комплекте с троллеедержателями
- 8-2 Секции троллейные, компенсаторы
- 8-3 Троллеедержатели, указатель, изоляторы
- 8-4 Шинодержатели

КОРОБ КАБЕЛЬНЫЙ СП

Металлические кабельные короба предназначены для прокладки силовых, контрольных и прочих кабелей.

Маркировка: Короб СП (b*h)

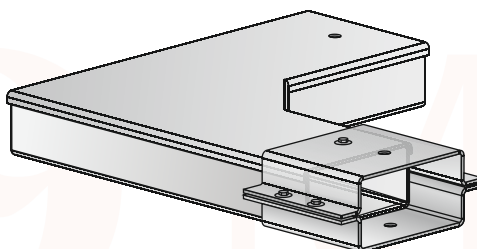
Пример маркировки: Короб СП (100x100)



Размеры, мм (В x Н)	Цинк	Горячий цинк
50x25	✓	✓
100x25	✓	✓
200x25	✓	✓
75x35	✓	✓
60x40	✓	✓
50x50	✓	✓
100x50	✓	✓
150x50	✓	✓
200x50	✓	✓
300x50	✓	✓
400x50	✓	✓
500x50	✓	✓
600x50	✓	✓
700x50	✓	✓
800x50	✓	✓
75x65	✓	✓
100x65	✓	✓
150x65	✓	✓
200x65	✓	✓
300x65	✓	✓
400x65	✓	✓
500x65	✓	✓
600x65	✓	✓
700x65	✓	✓
800x65	✓	✓
80x80	✓	✓
100x80	✓	✓
150x80	✓	✓
200x80	✓	✓
300x80	✓	✓

Размеры, мм (В x Н)	Цинк	Горячий цинк
400x80	✓	✓
500x80	✓	✓
600x80	✓	✓
700x80	✓	✓
800x80	✓	✓
100x100	✓	✓
150x100	✓	✓
200x100	✓	✓
300x100	✓	✓
400x100	✓	✓
500x100	✓	✓
600x100	✓	✓
700x100	✓	✓
800x100	✓	✓
150x150	✓	✓
200x150	✓	✓
300x150	✓	✓
400x150	✓	✓
500x150	✓	✓
600x150	✓	✓
700x150	✓	✓
800x150	✓	✓
200x200	✓	✓
300x200	✓	✓
400x200	✓	✓
500x200	✓	✓
600x200	✓	✓
700x200	✓	✓
800x200	✓	✓

КОРОБ УГЛОВОЙ СУ



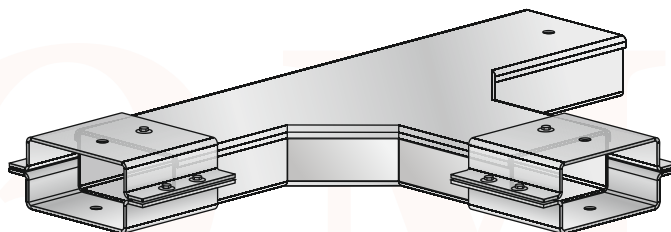
Маркировка: Короб СУ (b*h)

Пример маркировки: Короб СУ (100x100)

Размеры, мм (В x Н)	Цинк	Горячий цинк
50x25	✓	✓
100x25	✓	✓
200x25	✓	✓
75x35	✓	✓
60x40	✓	✓
50x50	✓	✓
100x50	✓	✓
150x50	✓	✓
200x50	✓	✓
300x50	✓	✓
400x50	✓	✓
500x50	✓	✓
600x50	✓	✓
700x50	✓	✓
800x50	✓	✓
75x65	✓	✓
100x65	✓	✓
150x65	✓	✓
200x65	✓	✓
300x65	✓	✓
400x65	✓	✓
500x65	✓	✓
600x65	✓	✓
700x65	✓	✓
800x65	✓	✓
80x80	✓	✓
100x80	✓	✓
150x80	✓	✓
200x80	✓	✓
300x80	✓	✓

Размеры, мм (В x Н)	Цинк	Горячий цинк
400x80	✓	✓
500x80	✓	✓
600x80	✓	✓
700x80	✓	✓
800x80	✓	✓
100x100	✓	✓
150x100	✓	✓
200x100	✓	✓
300x100	✓	✓
400x100	✓	✓
500x100	✓	✓
600x100	✓	✓
700x100	✓	✓
800x100	✓	✓
150x150	✓	✓
200x150	✓	✓
300x150	✓	✓
400x150	✓	✓
500x150	✓	✓
600x150	✓	✓
700x150	✓	✓
800x150	✓	✓
200x200	✓	✓
300x200	✓	✓
400x200	✓	✓
500x200	✓	✓
600x200	✓	✓
700x200	✓	✓
800x200	✓	✓

КОРОБ ТРОЙНИКОВЫЙ СТ



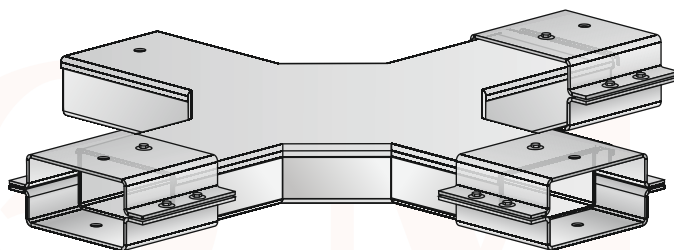
Маркировка: Короб СТ (b*h)

Пример маркировки: Короб СТ (100x100)

Размеры, мм (В x Н)	Цинк	Горячий цинк
50x25	✓	✓
100x25	✓	✓
200x25	✓	✓
75x35	✓	✓
60x40	✓	✓
50x50	✓	✓
100x50	✓	✓
150x50	✓	✓
200x50	✓	✓
300x50	✓	✓
400x50	✓	✓
500x50	✓	✓
600x50	✓	✓
700x50	✓	✓
800x50	✓	✓
75x65	✓	✓
100x65	✓	✓
150x65	✓	✓
200x65	✓	✓
300x65	✓	✓
400x65	✓	✓
500x65	✓	✓
600x65	✓	✓
700x65	✓	✓
800x65	✓	✓
80x80	✓	✓
100x80	✓	✓
150x80	✓	✓
200x80	✓	✓
300x80	✓	✓

Размеры, мм (В x Н)	Цинк	Горячий цинк
400x80	✓	✓
500x80	✓	✓
600x80	✓	✓
700x80	✓	✓
800x80	✓	✓
100x100	✓	✓
150x100	✓	✓
200x100	✓	✓
300x100	✓	✓
400x100	✓	✓
500x100	✓	✓
600x100	✓	✓
700x100	✓	✓
800x100	✓	✓
150x150	✓	✓
200x150	✓	✓
300x150	✓	✓
400x150	✓	✓
500x150	✓	✓
600x150	✓	✓
700x150	✓	✓
800x150	✓	✓
200x200	✓	✓
300x200	✓	✓
400x200	✓	✓
500x200	✓	✓
600x200	✓	✓
700x200	✓	✓
800x200	✓	✓

КОРОБ КРЕСТООБРАЗНЫЙ СК



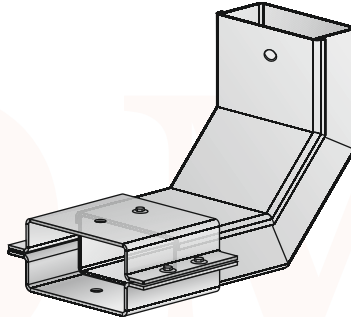
Маркировка: Короб СК (b*h)

Пример маркировки: Короб СК (100x100)

Размеры, мм (В x Н)	Цинк	Горячий цинк
50x25	✓	✓
100x25	✓	✓
200x25	✓	✓
75x35	✓	✓
60x40	✓	✓
50x50	✓	✓
100x50	✓	✓
150x50	✓	✓
200x50	✓	✓
300x50	✓	✓
400x50	✓	✓
500x50	✓	✓
600x50	✓	✓
700x50	✓	✓
800x50	✓	✓
75x65	✓	✓
100x65	✓	✓
150x65	✓	✓
200x65	✓	✓
300x65	✓	✓
400x65	✓	✓
500x65	✓	✓
600x65	✓	✓
700x65	✓	✓
800x65	✓	✓
80x80	✓	✓
100x80	✓	✓
150x80	✓	✓
200x80	✓	✓
300x80	✓	✓

Размеры, мм (В x Н)	Цинк	Горячий цинк
400x80	✓	✓
500x80	✓	✓
600x80	✓	✓
700x80	✓	✓
800x80	✓	✓
100x100	✓	✓
150x100	✓	✓
200x100	✓	✓
300x100	✓	✓
400x100	✓	✓
500x100	✓	✓
600x100	✓	✓
700x100	✓	✓
800x100	✓	✓
150x150	✓	✓
200x150	✓	✓
300x150	✓	✓
400x150	✓	✓
500x150	✓	✓
600x150	✓	✓
700x150	✓	✓
800x150	✓	✓
200x200	✓	✓
300x200	✓	✓
400x200	✓	✓
500x200	✓	✓
600x200	✓	✓
700x200	✓	✓
800x200	✓	✓

КОРОБ КАБЕЛЬНЫЙ СУВ



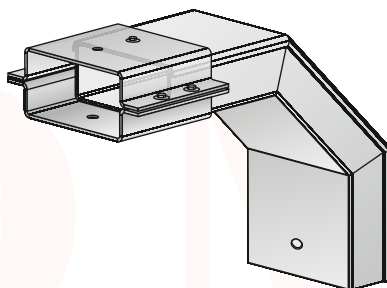
Маркировка: Короб СУВ (b*h)

Пример маркировки: Короб СУВ (100x100)

Размеры, мм (В x Н)	Цинк	Горячий цинк
50x25	✓	✓
100x25	✓	✓
200x25	✓	✓
75x35	✓	✓
60x40	✓	✓
50x50	✓	✓
100x50	✓	✓
150x50	✓	✓
200x50	✓	✓
300x50	✓	✓
400x50	✓	✓
500x50	✓	✓
600x50	✓	✓
700x50	✓	✓
800x50	✓	✓
75x65	✓	✓
100x65	✓	✓
150x65	✓	✓
200x65	✓	✓
300x65	✓	✓
400x65	✓	✓
500x65	✓	✓
600x65	✓	✓
700x65	✓	✓
800x65	✓	✓
80x80	✓	✓
100x80	✓	✓
150x80	✓	✓
200x80	✓	✓
300x80	✓	✓

Размеры, мм (В x Н)	Цинк	Горячий цинк
400x80	✓	✓
500x80	✓	✓
600x80	✓	✓
700x80	✓	✓
800x80	✓	✓
100x100	✓	✓
150x100	✓	✓
200x100	✓	✓
300x100	✓	✓
400x100	✓	✓
500x100	✓	✓
600x100	✓	✓
700x100	✓	✓
800x100	✓	✓
150x150	✓	✓
200x150	✓	✓
300x150	✓	✓
400x150	✓	✓
500x150	✓	✓
600x150	✓	✓
700x150	✓	✓
800x150	✓	✓
200x200	✓	✓
300x200	✓	✓
400x200	✓	✓
500x200	✓	✓
600x200	✓	✓
700x200	✓	✓
800x200	✓	✓

КОРОБ КАБЕЛЬНЫЙ СУН



Маркировка: Короб СУН (b*h)

Пример маркировки: Короб СУН (100x100)

Размеры, мм (В x Н)	Цинк	Горячий цинк
50x25	✓	✓
100x25	✓	✓
200x25	✓	✓
75x35	✓	✓
60x40	✓	✓
50x50	✓	✓
100x50	✓	✓
150x50	✓	✓
200x50	✓	✓
300x50	✓	✓
400x50	✓	✓
500x50	✓	✓
600x50	✓	✓
700x50	✓	✓
800x50	✓	✓
75x65	✓	✓
100x65	✓	✓
150x65	✓	✓
200x65	✓	✓
300x65	✓	✓
400x65	✓	✓
500x65	✓	✓
600x65	✓	✓
700x65	✓	✓
800x65	✓	✓
80x80	✓	✓
100x80	✓	✓
150x80	✓	✓
200x80	✓	✓
300x80	✓	✓

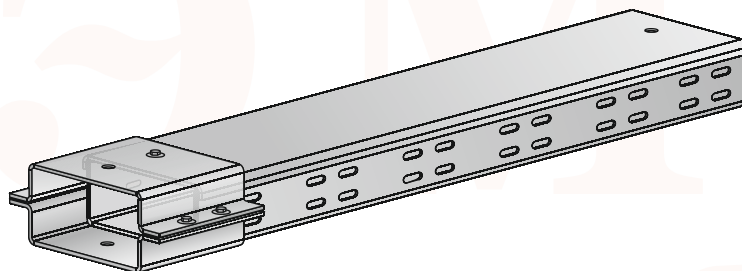
Размеры, мм (В x Н)	Цинк	Горячий цинк
400x80	✓	✓
500x80	✓	✓
600x80	✓	✓
700x80	✓	✓
800x80	✓	✓
100x100	✓	✓
150x100	✓	✓
200x100	✓	✓
300x100	✓	✓
400x100	✓	✓
500x100	✓	✓
600x100	✓	✓
700x100	✓	✓
800x100	✓	✓
150x150	✓	✓
200x150	✓	✓
300x150	✓	✓
400x150	✓	✓
500x150	✓	✓
600x150	✓	✓
700x150	✓	✓
800x150	✓	✓
200x200	✓	✓
300x200	✓	✓
400x200	✓	✓
500x200	✓	✓
600x200	✓	✓
700x200	✓	✓
800x200	✓	✓

КОРОБ ПЕРФОРИРОВАННЫЙ КСП

Металлические перфорированные кабельные короба предназначены для прокладки силовых, контрольных и прочих кабелей.

Маркировка: Короб перфорированный КСП (b*h)

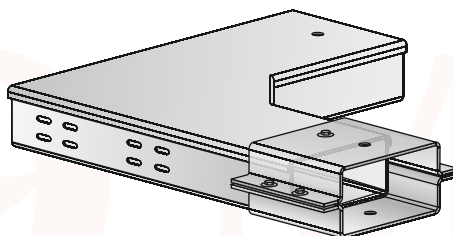
Пример маркировки: Короб перфорированный КСП (100x100)



Размеры, мм (В x Н)	Цинк	Горячий цинк
50x25	✓	✓
100x25	✓	✓
200x25	✓	✓
75x35	✓	✓
60x40	✓	✓
50x50	✓	✓
100x50	✓	✓
150x50	✓	✓
200x50	✓	✓
300x50	✓	✓
400x50	✓	✓
500x50	✓	✓
600x50	✓	✓
700x50	✓	✓
800x50	✓	✓
75x65	✓	✓
100x65	✓	✓
150x65	✓	✓
200x65	✓	✓
300x65	✓	✓
400x65	✓	✓
500x65	✓	✓
600x65	✓	✓
700x65	✓	✓
800x65	✓	✓
80x80	✓	✓
100x80	✓	✓
150x80	✓	✓
200x80	✓	✓
300x80	✓	✓

Размеры, мм (В x Н)	Цинк	Горячий цинк
400x80	✓	✓
500x80	✓	✓
600x80	✓	✓
700x80	✓	✓
800x80	✓	✓
100x100	✓	✓
150x100	✓	✓
200x100	✓	✓
300x100	✓	✓
400x100	✓	✓
500x100	✓	✓
600x100	✓	✓
700x100	✓	✓
800x100	✓	✓
150x150	✓	✓
200x150	✓	✓
300x150	✓	✓
400x150	✓	✓
500x150	✓	✓
600x150	✓	✓
700x150	✓	✓
800x150	✓	✓
200x200	✓	✓
300x200	✓	✓
400x200	✓	✓
500x200	✓	✓
600x200	✓	✓
700x200	✓	✓
800x200	✓	✓

КОРОБ КСП-У90



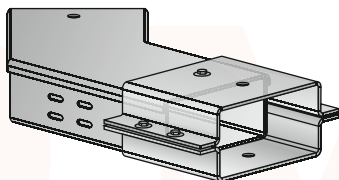
Маркировка: Короб перфорированный КСП-У90 (b*h)

Пример маркировки: Короб перфорированный КСП-У90 (100x100)

Размеры, мм (В x Н)	Цинк	Горячий цинк
50x25	✓	✓
100x25	✓	✓
200x25	✓	✓
75x35	✓	✓
60x40	✓	✓
50x50	✓	✓
100x50	✓	✓
150x50	✓	✓
200x50	✓	✓
300x50	✓	✓
400x50	✓	✓
500x50	✓	✓
600x50	✓	✓
700x50	✓	✓
800x50	✓	✓
75x65	✓	✓
100x65	✓	✓
150x65	✓	✓
200x65	✓	✓
300x65	✓	✓
400x65	✓	✓
500x65	✓	✓
600x65	✓	✓
700x65	✓	✓
800x65	✓	✓
80x80	✓	✓
100x80	✓	✓
150x80	✓	✓
200x80	✓	✓
300x80	✓	✓

Размеры, мм (В x Н)	Цинк	Горячий цинк
400x80	✓	✓
500x80	✓	✓
600x80	✓	✓
700x80	✓	✓
800x80	✓	✓
100x100	✓	✓
150x100	✓	✓
200x100	✓	✓
300x100	✓	✓
400x100	✓	✓
500x100	✓	✓
600x100	✓	✓
700x100	✓	✓
800x100	✓	✓
150x150	✓	✓
200x150	✓	✓
300x150	✓	✓
400x150	✓	✓
500x150	✓	✓
600x150	✓	✓
700x150	✓	✓
800x150	✓	✓
200x200	✓	✓
300x200	✓	✓
400x200	✓	✓
500x200	✓	✓
600x200	✓	✓
700x200	✓	✓
800x200	✓	✓

КОРОБ КСП-У45



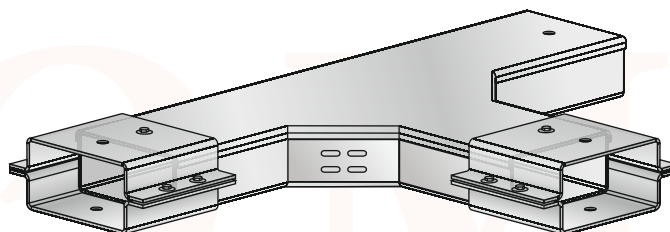
Маркировка: Короб перфорированный КСП-У45 (b*h)

Пример маркировки: Короб перфорированный КСП-У45 (100x100)

Размеры, мм (В x Н)	Цинк	Горячий цинк
50x25	✓	✓
100x25	✓	✓
200x25	✓	✓
75x35	✓	✓
60x40	✓	✓
50x50	✓	✓
100x50	✓	✓
150x50	✓	✓
200x50	✓	✓
300x50	✓	✓
400x50	✓	✓
500x50	✓	✓
600x50	✓	✓
700x50	✓	✓
800x50	✓	✓
75x65	✓	✓
100x65	✓	✓
150x65	✓	✓
200x65	✓	✓
300x65	✓	✓
400x65	✓	✓
500x65	✓	✓
600x65	✓	✓
700x65	✓	✓
800x65	✓	✓
80x80	✓	✓
100x80	✓	✓
150x80	✓	✓
200x80	✓	✓
300x80	✓	✓

Размеры, мм (В x Н)	Цинк	Горячий цинк
400x80	✓	✓
500x80	✓	✓
600x80	✓	✓
700x80	✓	✓
800x80	✓	✓
100x100	✓	✓
150x100	✓	✓
200x100	✓	✓
300x100	✓	✓
400x100	✓	✓
500x100	✓	✓
600x100	✓	✓
700x100	✓	✓
800x100	✓	✓
150x150	✓	✓
200x150	✓	✓
300x150	✓	✓
400x150	✓	✓
500x150	✓	✓
600x150	✓	✓
700x150	✓	✓
800x150	✓	✓
200x200	✓	✓
300x200	✓	✓
400x200	✓	✓
500x200	✓	✓
600x200	✓	✓
700x200	✓	✓
800x200	✓	✓

КОРОБ КСП-Т



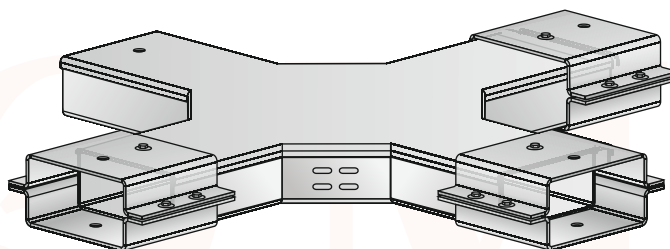
Маркировка: Короб перфорированный КСП-Т (b*h)

Пример маркировки: Короб перфорированный КСП-Т (100x100)

Размеры, мм (В x Н)	Цинк	Горячий цинк
50x25	✓	✓
100x25	✓	✓
200x25	✓	✓
75x35	✓	✓
60x40	✓	✓
50x50	✓	✓
100x50	✓	✓
150x50	✓	✓
200x50	✓	✓
300x50	✓	✓
400x50	✓	✓
500x50	✓	✓
600x50	✓	✓
700x50	✓	✓
800x50	✓	✓
75x65	✓	✓
100x65	✓	✓
150x65	✓	✓
200x65	✓	✓
300x65	✓	✓
400x65	✓	✓
500x65	✓	✓
600x65	✓	✓
700x65	✓	✓
800x65	✓	✓
80x80	✓	✓
100x80	✓	✓
150x80	✓	✓
200x80	✓	✓
300x80	✓	✓

Размеры, мм (В x Н)	Цинк	Горячий цинк
400x80	✓	✓
500x80	✓	✓
600x80	✓	✓
700x80	✓	✓
800x80	✓	✓
100x100	✓	✓
150x100	✓	✓
200x100	✓	✓
300x100	✓	✓
400x100	✓	✓
500x100	✓	✓
600x100	✓	✓
700x100	✓	✓
800x100	✓	✓
150x150	✓	✓
200x150	✓	✓
300x150	✓	✓
400x150	✓	✓
500x150	✓	✓
600x150	✓	✓
700x150	✓	✓
800x150	✓	✓
200x200	✓	✓
300x200	✓	✓
400x200	✓	✓
500x200	✓	✓
600x200	✓	✓
700x200	✓	✓
800x200	✓	✓

КОРОБ КСП-К



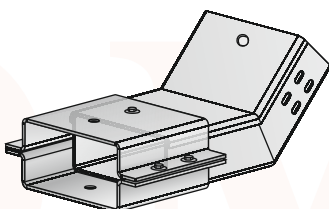
Маркировка: Короб перфорированный КСП-К (b*h)

Пример маркировки: Короб перфорированный КСП-К (100x100) УТ1.5

Размеры, мм (В x Н)	Цинк	Горячий цинк
50x25	✓	✓
100x25	✓	✓
200x25	✓	✓
75x35	✓	✓
60x40	✓	✓
50x50	✓	✓
100x50	✓	✓
150x50	✓	✓
200x50	✓	✓
300x50	✓	✓
400x50	✓	✓
500x50	✓	✓
600x50	✓	✓
700x50	✓	✓
800x50	✓	✓
75x65	✓	✓
100x65	✓	✓
150x65	✓	✓
200x65	✓	✓
300x65	✓	✓
400x65	✓	✓
500x65	✓	✓
600x65	✓	✓
700x65	✓	✓
800x65	✓	✓
80x80	✓	✓
100x80	✓	✓
150x80	✓	✓
200x80	✓	✓
300x80	✓	✓

Размеры, мм (В x Н)	Цинк	Горячий цинк
400x80	✓	✓
500x80	✓	✓
600x80	✓	✓
700x80	✓	✓
800x80	✓	✓
100x100	✓	✓
150x100	✓	✓
200x100	✓	✓
300x100	✓	✓
400x100	✓	✓
500x100	✓	✓
600x100	✓	✓
700x100	✓	✓
800x100	✓	✓
150x150	✓	✓
200x150	✓	✓
300x150	✓	✓
400x150	✓	✓
500x150	✓	✓
600x150	✓	✓
700x150	✓	✓
800x150	✓	✓
200x200	✓	✓
300x200	✓	✓
400x200	✓	✓
500x200	✓	✓
600x200	✓	✓
700x200	✓	✓
800x200	✓	✓

КОРОБ КСП-У45В



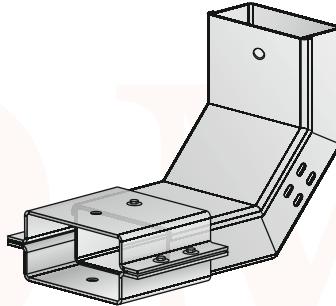
Маркировка: Короб перфорированный КСП-У45В (b*h)

Пример маркировки: Короб перфорированный КСП-У45В (100x100)

Размеры, мм (В x Н)	Цинк	Горячий цинк
50x25	✓	✓
100x25	✓	✓
200x25	✓	✓
75x35	✓	✓
60x40	✓	✓
50x50	✓	✓
100x50	✓	✓
150x50	✓	✓
200x50	✓	✓
300x50	✓	✓
400x50	✓	✓
500x50	✓	✓
600x50	✓	✓
700x50	✓	✓
800x50	✓	✓
75x65	✓	✓
100x65	✓	✓
150x65	✓	✓
200x65	✓	✓
300x65	✓	✓
400x65	✓	✓
500x65	✓	✓
600x65	✓	✓
700x65	✓	✓
800x65	✓	✓
80x80	✓	✓
100x80	✓	✓
150x80	✓	✓
200x80	✓	✓
300x80	✓	✓

Размеры, мм (В x Н)	Цинк	Горячий цинк
400x80	✓	✓
500x80	✓	✓
600x80	✓	✓
700x80	✓	✓
800x80	✓	✓
100x100	✓	✓
150x100	✓	✓
200x100	✓	✓
300x100	✓	✓
400x100	✓	✓
500x100	✓	✓
600x100	✓	✓
700x100	✓	✓
800x100	✓	✓
150x150	✓	✓
200x150	✓	✓
300x150	✓	✓
400x150	✓	✓
500x150	✓	✓
600x150	✓	✓
700x150	✓	✓
800x150	✓	✓
200x200	✓	✓
300x200	✓	✓
400x200	✓	✓
500x200	✓	✓
600x200	✓	✓
700x200	✓	✓
800x200	✓	✓

КОРОБ КСП-У90В



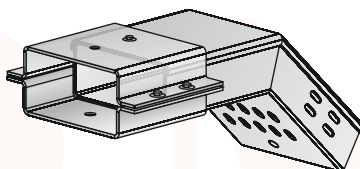
Маркировка: Короб перфорированный КСП-У90В (b*h)

Пример маркировки: Короб перфорированный КСП-У90В (100x100)

Размеры, мм (В x Н)	Цинк	Горячий цинк
50x25	✓	✓
100x25	✓	✓
200x25	✓	✓
75x35	✓	✓
60x40	✓	✓
50x50	✓	✓
100x50	✓	✓
150x50	✓	✓
200x50	✓	✓
300x50	✓	✓
400x50	✓	✓
500x50	✓	✓
600x50	✓	✓
700x50	✓	✓
800x50	✓	✓
75x65	✓	✓
100x65	✓	✓
150x65	✓	✓
200x65	✓	✓
300x65	✓	✓
400x65	✓	✓
500x65	✓	✓
600x65	✓	✓
700x65	✓	✓
800x65	✓	✓
80x80	✓	✓
100x80	✓	✓
150x80	✓	✓
200x80	✓	✓
300x80	✓	✓

Размеры, мм (В x Н)	Цинк	Горячий цинк
400x80	✓	✓
500x80	✓	✓
600x80	✓	✓
700x80	✓	✓
800x80	✓	✓
100x100	✓	✓
150x100	✓	✓
200x100	✓	✓
300x100	✓	✓
400x100	✓	✓
500x100	✓	✓
600x100	✓	✓
700x100	✓	✓
800x100	✓	✓
150x150	✓	✓
200x150	✓	✓
300x150	✓	✓
400x150	✓	✓
500x150	✓	✓
600x150	✓	✓
700x150	✓	✓
800x150	✓	✓
200x200	✓	✓
300x200	✓	✓
400x200	✓	✓
500x200	✓	✓
600x200	✓	✓
700x200	✓	✓
800x200	✓	✓

КОРОБ КСП-У45Н



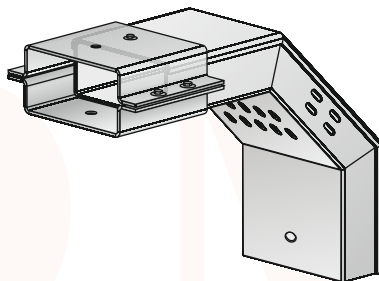
Маркировка: Короб перфорированный КСП-У45Н (b*h)

Пример маркировки: Короб перфорированный КСП-У45Н (100x100)

Размеры, мм (В x Н)	Цинк	Горячий цинк
50x25	✓	✓
100x25	✓	✓
200x25	✓	✓
75x35	✓	✓
60x40	✓	✓
50x50	✓	✓
100x50	✓	✓
150x50	✓	✓
200x50	✓	✓
300x50	✓	✓
400x50	✓	✓
500x50	✓	✓
600x50	✓	✓
700x50	✓	✓
800x50	✓	✓
75x65	✓	✓
100x65	✓	✓
150x65	✓	✓
200x65	✓	✓
300x65	✓	✓
400x65	✓	✓
500x65	✓	✓
600x65	✓	✓
700x65	✓	✓
800x65	✓	✓
80x80	✓	✓
100x80	✓	✓
150x80	✓	✓
200x80	✓	✓
300x80	✓	✓

Размеры, мм (В x Н)	Цинк	Горячий цинк
400x80	✓	✓
500x80	✓	✓
600x80	✓	✓
700x80	✓	✓
800x80	✓	✓
100x100	✓	✓
150x100	✓	✓
200x100	✓	✓
300x100	✓	✓
400x100	✓	✓
500x100	✓	✓
600x100	✓	✓
700x100	✓	✓
800x100	✓	✓
150x150	✓	✓
200x150	✓	✓
300x150	✓	✓
400x150	✓	✓
500x150	✓	✓
600x150	✓	✓
700x150	✓	✓
800x150	✓	✓
200x200	✓	✓
300x200	✓	✓
400x200	✓	✓
500x200	✓	✓
600x200	✓	✓
700x200	✓	✓
800x200	✓	✓

КОРОБ КСП-У90Н



Маркировка: Короб перфорированный КСП-У90Н (b*h)

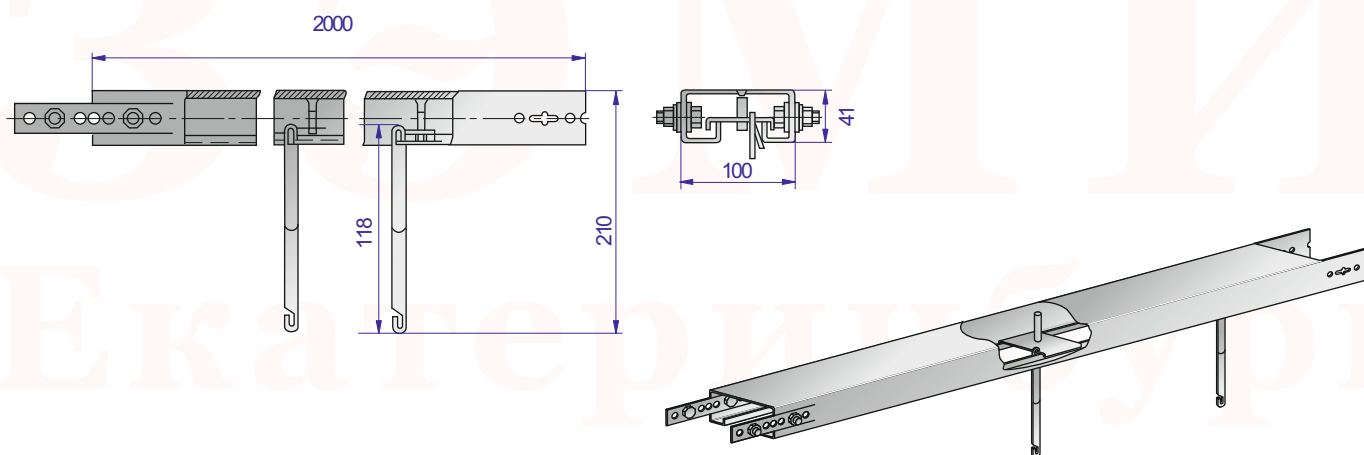
Пример маркировки: Короб перфорированный КСП-У90Н (100x100)

Размеры, мм (В x Н)	Цинк	Горячий цинк
50x25	✓	✓
100x25	✓	✓
200x25	✓	✓
75x35	✓	✓
60x40	✓	✓
50x50	✓	✓
100x50	✓	✓
150x50	✓	✓
200x50	✓	✓
300x50	✓	✓
400x50	✓	✓
500x50	✓	✓
600x50	✓	✓
700x50	✓	✓
800x50	✓	✓
75x65	✓	✓
100x65	✓	✓
150x65	✓	✓
200x65	✓	✓
300x65	✓	✓
400x65	✓	✓
500x65	✓	✓
600x65	✓	✓
700x65	✓	✓
800x65	✓	✓
80x80	✓	✓
100x80	✓	✓
150x80	✓	✓
200x80	✓	✓
300x80	✓	✓

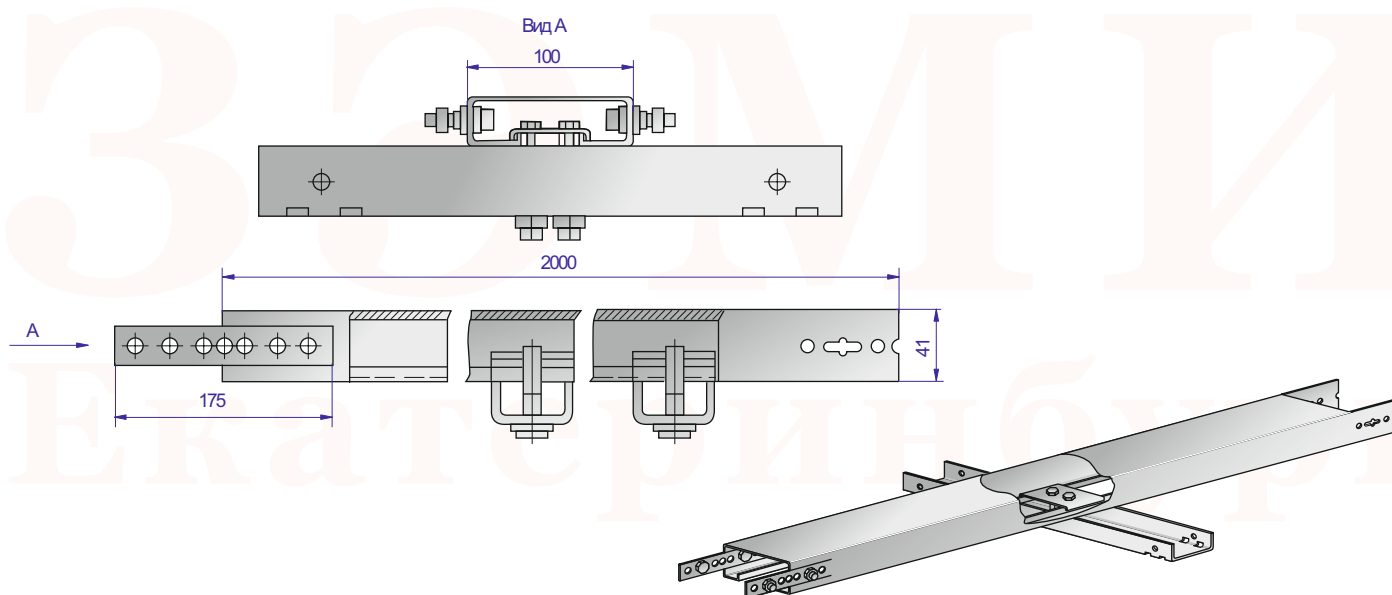
Размеры, мм (В x Н)	Цинк	Горячий цинк
400x80	✓	✓
500x80	✓	✓
600x80	✓	✓
700x80	✓	✓
800x80	✓	✓
100x100	✓	✓
150x100	✓	✓
200x100	✓	✓
300x100	✓	✓
400x100	✓	✓
500x100	✓	✓
600x100	✓	✓
700x100	✓	✓
800x100	✓	✓
150x150	✓	✓
200x150	✓	✓
300x150	✓	✓
400x150	✓	✓
500x150	✓	✓
600x150	✓	✓
700x150	✓	✓
800x150	✓	✓
200x200	✓	✓
300x200	✓	✓
400x200	✓	✓
500x200	✓	✓
600x200	✓	✓
700x200	✓	✓
800x200	✓	✓

КОРОБ КЛ-1У1, КЛ-1У3

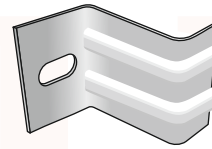
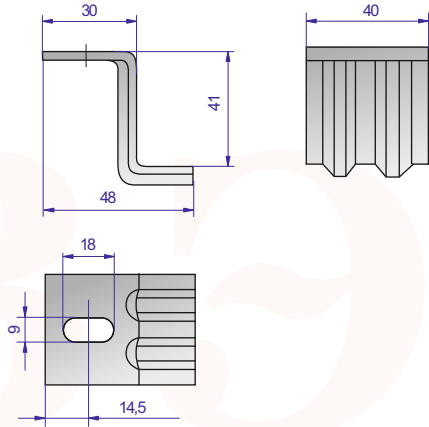
Короба КЛ-1 и КЛ-2 служат для подвешивания светильников с люминесцентными лампами и прокладки проводов электропроводки. Короба КЛ-1 предназначены для однорядной подвески светильников, коробка КЛ-2 - для двухрядной подвески светильников. Соединение коробов выполняется с помощью накладки и стандартных болтов. Для крепления коробов к перекрытиям служат скобы КЛ-СП. Для подвешивания коробов на тросе или проволоке служат подвесы тросовые КЛ-ПТ. Для закрывания торцов коробов КЛ используют заглушки КЛ-З.



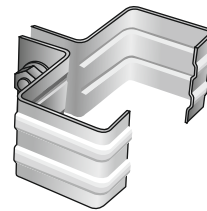
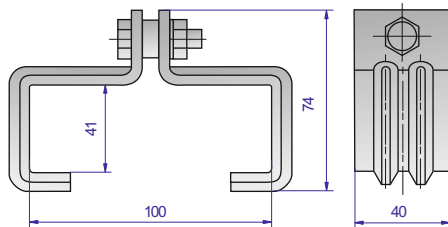
КОРОБ КЛ-2У1, КЛ-2У3



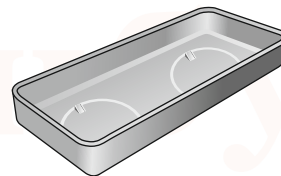
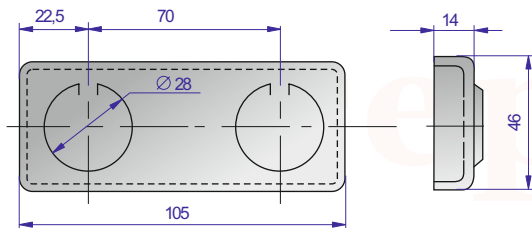
СКОБА ПОТОЛОЧНАЯ КЛ-СПУ1/УЗ



ПОДВЕС ТРОСОВЫЙ КЛ-ПТУ1/УЗ

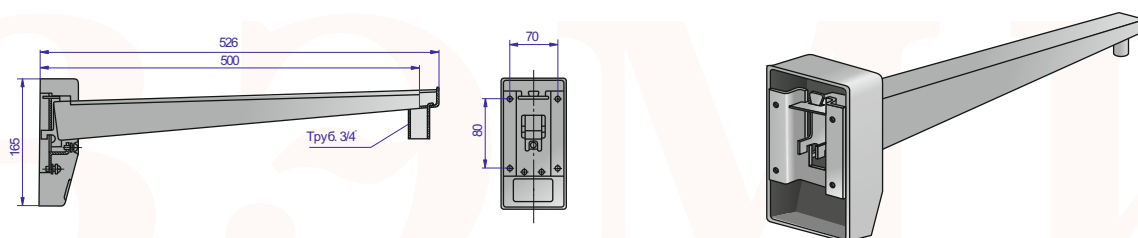


ЗАГЛУШКА КЛ-ЗУ1/УЗ



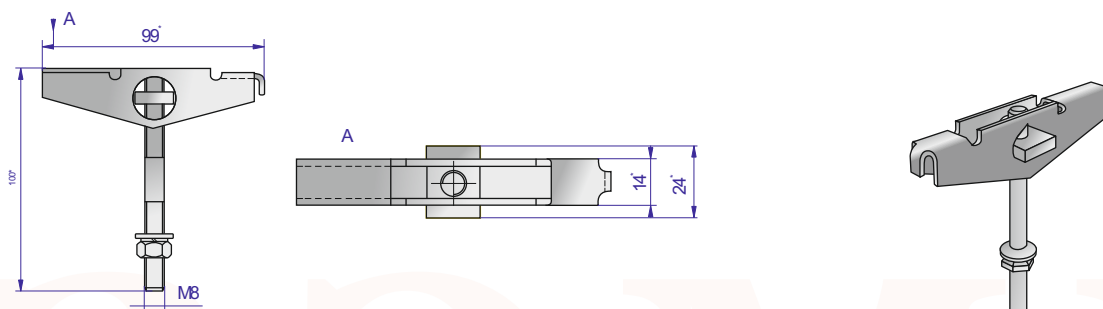
КРОНШТЕЙН У116 УЗ

Кронштейн У116У3 применяется для подвешивания светильников с лампами накаливания и дугоразрядными массой до 10 кг на строительных конструкциях при открытых электропроводах напряжением 380 В/220В с заземленной нейтралью. Светильник к консоли кронштейна крепится накладной гайкой, навинчиваемой на патрубок с трубной цилиндрической резьбой 3/4". Масса 0,104 кг.



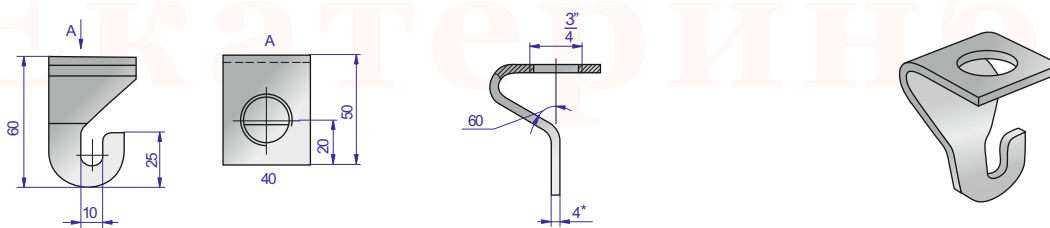
ШПИЛЬКА ШПБ - 30 У1

Предназначена для крепления блока светильников массой до 30 кг к железобетонным многоступенным панелям перекрытий зданий и сооружений. Масса 0,104 кг. ТУ 36-2782-86



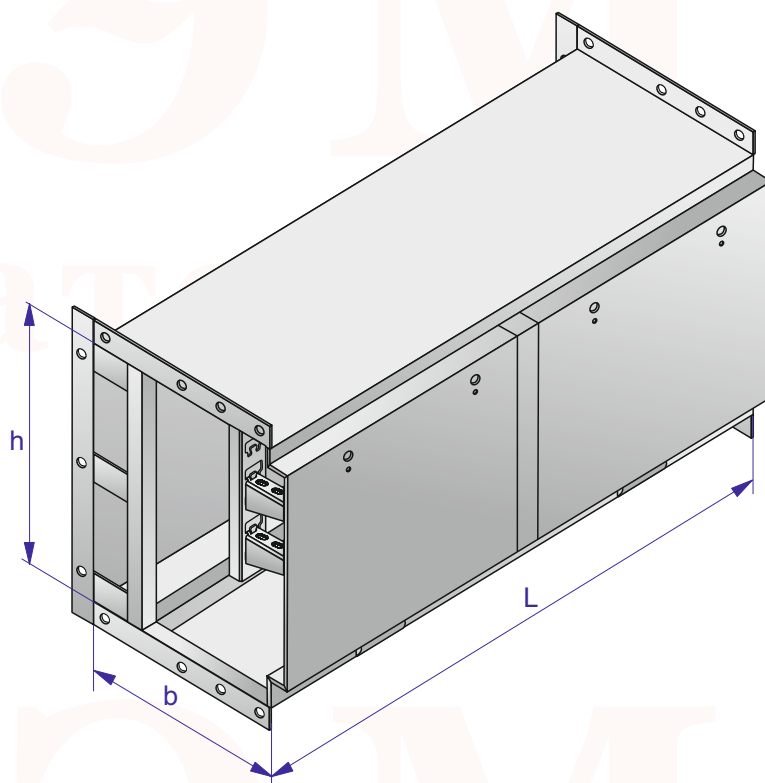
ДЕРЖАТЕЛЬ СВЕТИЛЬНИКА У25МУ1

Предназначен для крепления светильников массой до 15 кг на кронштейнах, подвесах, стойках, имеющих резьбу 3/4". Виды климатических исполнений изделия У1 и Т1 по ГОСТ 15150-69. Изготавливается держатель из стали с металлическим покрытием.



КОРОБ ПРЯМОЙ

Предназначены для прокладки силовых кабелей и совместно силовых и контрольных кабелей по площадкам обслуживания, фермам, колоннам и стенам под перекрытиями внутри зданий и сооружений, а также на открытом воздухе на специальных и технологических эстакадах и других опорных конструкциях.



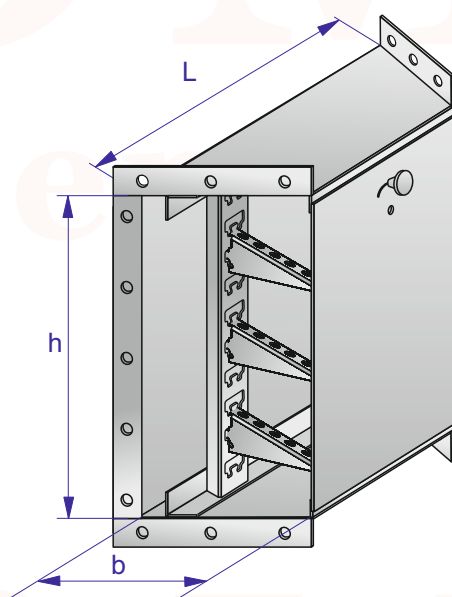
ТИП ПОКРЫТИЯ : ЦИНК / ГОРЯЧИЙ ЦИНК

Марка	Размеры, мм			Кол-во консолей на стойке, шт	Длина консоли, мм	Масса, кг
	Высота h, мм	Ширина b, мм	Длина L, мм			
ККБ-П-0,65/0,4-1	650	400	1000	3	250	51
ККБ-П-0,65/0,4-2	650	400	2000	3	250	84
ККБ-П-0,65/0,6-1	650	600	1000	3	450	64
ККБ-П-0,65/0,6-2	650	600	2000	3	450	104
ККБ-П-0,95/0,6-1	950	600	1000	5	450	87
ККБ-П-0,95/0,6-2	950	600	2000	5	450	127

ККБ-УГВ

Предназначены для прокладки силовых кабелей и совместно силовых и контрольных кабелей по площадкам обслуживания, фермам, колоннам и стенам под перекрытиями внутри зданий и сооружений, а также на открытом воздухе на специальных и технологических эстакадах и других опорных конструкциях.

Для горизонтального поворота кабельной трассы на 45° с внутренним углом поворота.



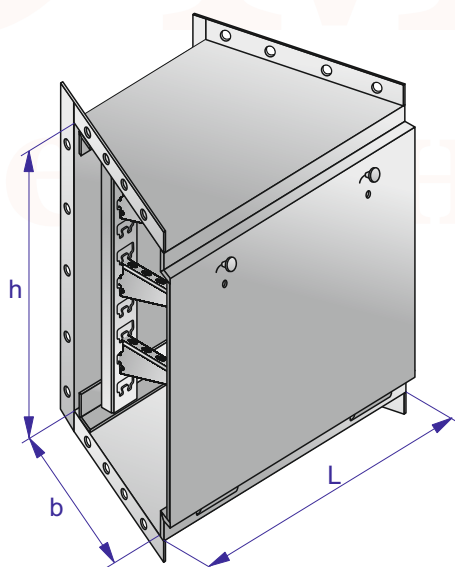
ТИП ПОКРЫТИЯ : ЦИНК / ГОРЯЧИЙ ЦИНК

Марка	Размеры, мм			Кол-во консолей на стойке, шт	Длина консоли, мм	Масса, кг
	Высота h, мм	Ширина b, мм	Длина L, мм			
ККБ-УГВ-0,65/0,4	650	400	700	3	250	35
ККБ-УГВ-0,65/0,6	650	600	900	3	450	49
ККБ-УГВ-0,95/0,6	950	600	900	5	450	60

ККБ-УГН

Предназначены для прокладки силовых кабелей и совместно силовых и контрольных кабелей по площадкам обслуживания, фермам, колоннам и стенам под перекрытиями внутри зданий и сооружений, а также на открытом воздухе на специальных и технологических эстакадах и других опорных конструкциях.

Для горизонтального поворота кабельной трассы на 45° с наружным углом поворота.



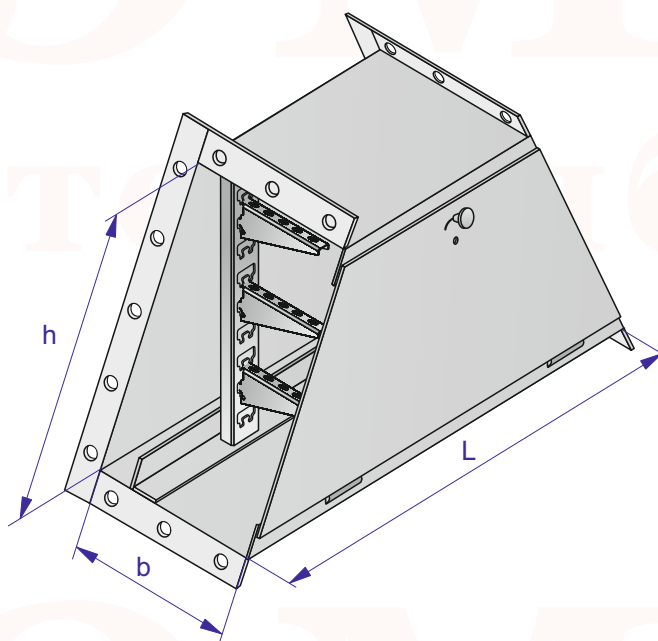
ТИП ПОКРЫТИЯ : ЦИНК / ГОРЯЧИЙ ЦИНК

Марка	Размеры, мм			Кол-во консолей на стойке, шт	Длина консоли, мм	Масса, кг
	Высота h, мм	Ширина b, мм	Длина L, мм			
ККБ-УГН-0,65/0,4	650	400	700	3	250	35
ККБ-УГН-0,65/0,6	650	600	900	3	450	49
ККБ-УГН-0,95/0,6	950	600	900	5	450	60

ККБ-УВ

Предназначены для прокладки силовых кабелей и совместно силовых и контрольных кабелей по площадкам обслуживания, фермам, колоннам и стенам под перекрытиями внутри зданий и сооружений, а также на открытом воздухе на специальных и технологических эстакадах и других опорных конструкциях.

Для перехода с горизонтальной кабельной трассы на вертикальную с поворотом вверх на 45°



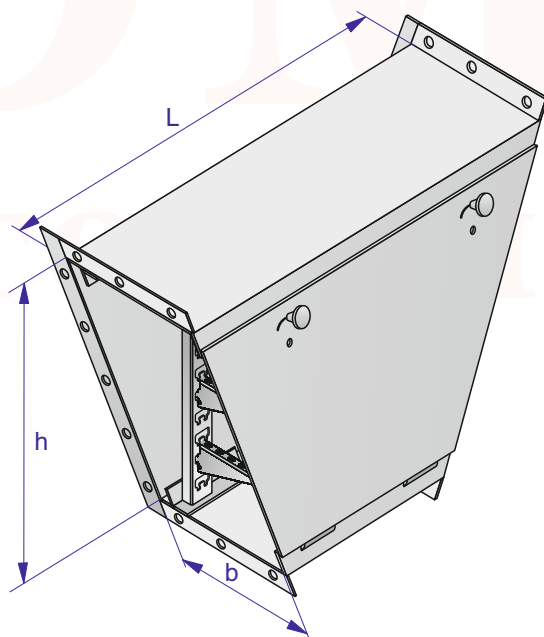
ТИП ПОКРЫТИЯ : ЦИНК / ГОРЯЧИЙ ЦИНК

Марка	Размеры, мм			Кол-во консолей на стойке, шт	Длина консоли, мм	Масса, кг
	Высота h, мм	Ширина b, мм	Длина L, мм			
ККБ-УВ-0,65/0,4	650	400	900	3	250	35
ККБ-УВ-0,65/0,6	650	600	900	3	250	39
ККБ-УВ-0,95/0,6	950	600	1200	5	450	70

ККБ-УН

Предназначены для прокладки силовых кабелей и совместно силовых и контрольных кабелей по площадкам обслуживания, фермам, колоннам и стенам под перекрытиями внутри зданий и сооружений, а также на открытом воздухе на специальных и технологических эстакадах и других опорных конструкциях.

Для перехода с горизонтальной кабельной трассы на вертикальную с поворотом вниз на 45°



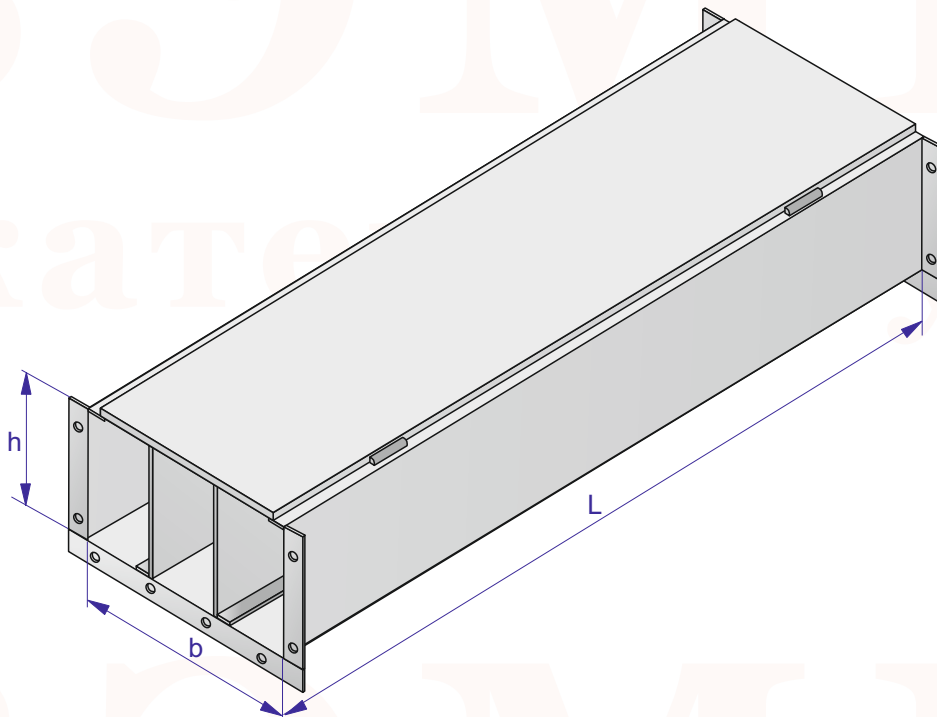
ТИП ПОКРЫТИЯ : ЦИНК / ГОРЯЧИЙ ЦИНК

Марка	Размеры, мм			Кол-во консолей на стойке, шт	Длина консоли, мм	Масса, кг
	Высота h, мм	Ширина b, мм	Длина L, мм			
ККБ-УН-0,65/0,4	650	400	900	3	250	35
ККБ-УН-0,65/0,6	650	600	900	3	250	39
ККБ-УН-0,95/0,6	950	600	1200	5	450	70

ККБ-ЗПО

Предназначены для прокладки силовых кабелей и совместно силовых и контрольных кабелей по площадкам обслуживания, фермам, колоннам и стенам под перекрытиями внутри зданий и сооружений, а также на открытом воздухе на специальных и технологических эстакадах и других опорных конструкциях.

Короб трехканальный.



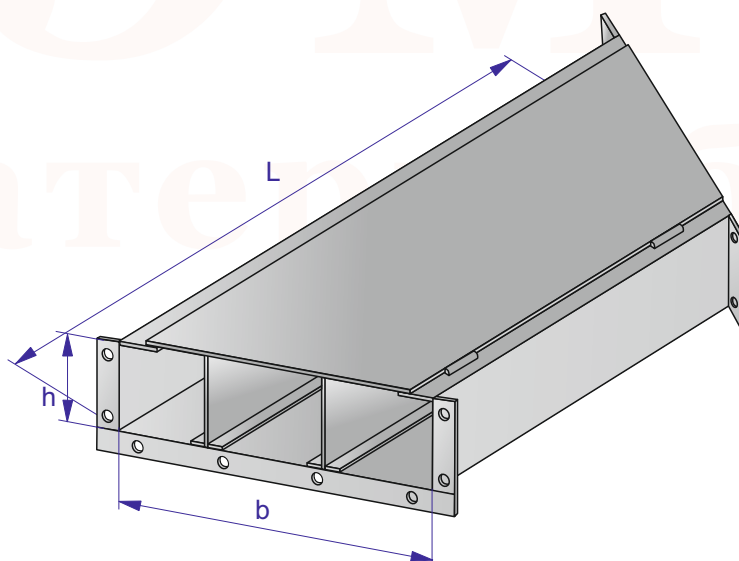
ТИП ПОКРЫТИЯ : ЦИНК / ГОРЯЧИЙ ЦИНК

Марка	Размеры, мм			Кол-во перегородок	Масса, кг
	Высота h, мм	Ширина b, мм	Длина L, мм		
ККБ-ЗПО-0,2/0,5	200	500	1000	2	30

ККБ-ЗУГП

Предназначены для прокладки силовых кабелей и совместно силовых и контрольных кабелей по площадкам обслуживания, фермам, колоннам и стенам под перекрытиями внутри зданий и сооружений, а также на открытом воздухе на специальных и технологических эстакадах и других опорных конструкциях.

Для горизонтального поворота кабельной трассы на 45° .



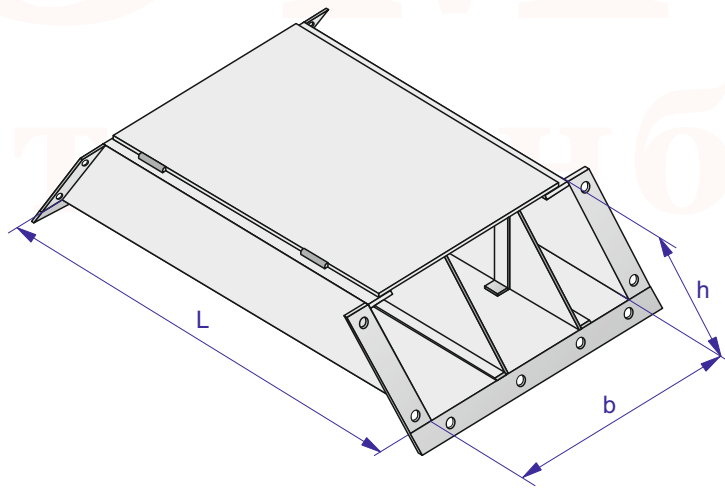
ТИП ПОКРЫТИЯ : ЦИНК / ГОРЯЧИЙ ЦИНК

Марка	Размеры, мм			Кол-во перегородок	Масса, кг
	Высота h, мм	Ширина b, мм	Длина L, мм		
ККБ-ЗУГП-0,2/0,5	200	500	1000	2	30

ККБ-ЗУВП

Предназначены для прокладки силовых кабелей и совместно силовых и контрольных кабелей по площадкам обслуживания, фермам, колоннам и стенам под перекрытиями внутри зданий и сооружений, а также на открытом воздухе на специальных и технологических эстакадах и других опорных конструкциях.

Для перехода с горизонтальной кабельной трассы на вертикальную с поворотом вверх на 45°



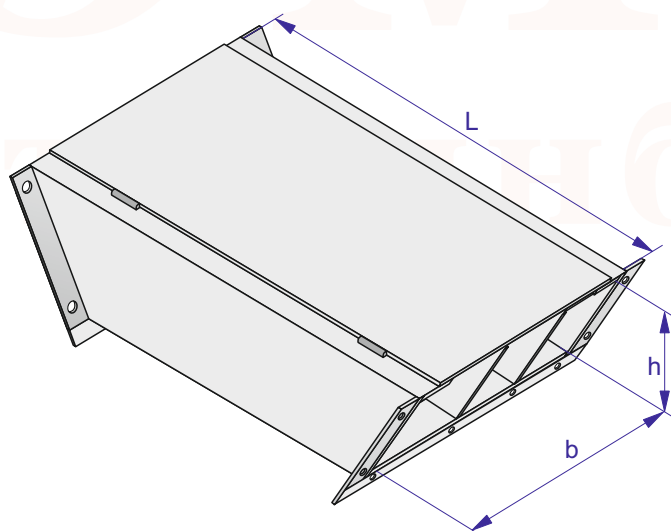
ТИП ПОКРЫТИЯ : ЦИНК / ГОРЯЧИЙ ЦИНК

Марка	Размеры, мм			Кол-во перегородок	Масса, кг
	Высота h, мм	Ширина b, мм	Длина L, мм		
ККБ-ЗУВП-0,2/0,5	200	500	1000	2	30

ККБ-ЗУНП

Предназначены для прокладки силовых кабелей и совместно силовых и контрольных кабелей по площадкам обслуживания, фермам, колоннам и стенам под перекрытиями внутри зданий и сооружений, а также на открытом воздухе на специальных и технологических эстакадах и других опорных конструкциях.

Для перехода с горизонтальной кабельной трассы на вертикальную с поворотом вниз на 45°



ТИП ПОКРЫТИЯ : ЦИНК / ГОРЯЧИЙ ЦИНК

Марка	Размеры, мм			Кол-во перегородок	Масса, кг
	Высота h, мм	Ширина b, мм	Длина L, мм		
ККБ-ЗУНП 0,2/0,5	200	500	1000	2	30

Глава 1: Конструкции несущие

- 1-1 Стойки кабельные К1150-К1155
- 1-2 Стойки потолочные СКП
- 1-3 Полки кабельные К1160-К1163
- 1-4 Стойки универсальные, напольные, аппаратные
- 1-5 Тоннельные конструкции

Глава 2: Лотки кабельные

- 2-1 Лотки НЛ-5, НЛ-10
- 2-2 Лотки лестничные НЛ-20, НЛ-30, НЛ-40 (кабельрост)
- 2-3 Лотки ЛМ, перфорированные
- 2-4 Лотки ЛМГ, глухие
- 2-5 Крышки лотков

Глава 3: Короба кабельные

- 3-1 Короба кабельные СП
- 3-2 Короба перфорированные КСП
- 3-3 Короба для светильников КЛ
- 3-4 Короба блочного типа ККБ

▶ Глава 4: Коробки и Ящики

- 4-1 КЗНС, КЗН, КЗНА
- 4-2 Клеммные
- 4-3 Монтажные, с выключателем и розеткой
- 4-4 Ответвительные, устоновочные
- 4-5 Протяжные
- 4-6 Ящики

Глава 5: Профили монтажные

- 5-1 Полосы, швеллеры перфорированные
- 5-2 Z-образные профили, уголки перфорированные
- 5-3 С-образные профили, гайки закладные

Глава 6: Универсальные сборные конструкции УСЭК

Глава 7: Скобы, прижимы, хомутики

Глава 8: Троллейные секции

- 8-1 Кронштейны в комплекте с троллеедержателями
- 8-2 Секции троллейные, компенсаторы
- 8-3 Троллеедержатели, указатель, изоляторы
- 8-4 Шинодержатели

КОРОБКИ С НАБОРНЫМИ ЗАЖИМАМИ КЗНА08, КЗНА16

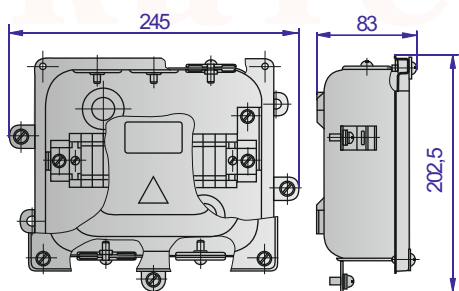
Предназначены для соединения и разветвления вторичных и силовых сетей, выполняемых контрольным кабелем с числом жил до 52 и силовым кабелем с алюминиевыми и медными жилами сечением 1,5 - 6 мм². Напряжение постоянного тока - до 440В, напряжение переменного тока частотой 50 Гц - до 660 В. Наборные зажимы рассчитаны на номинальный ток - 10 А и 16 А.

Коробки КЗН имеют отверстия, закрытые металлическими заглушками, которые при необходимости снимают и устанавливают уплотнительные резиновые втулки или привертные сальники.

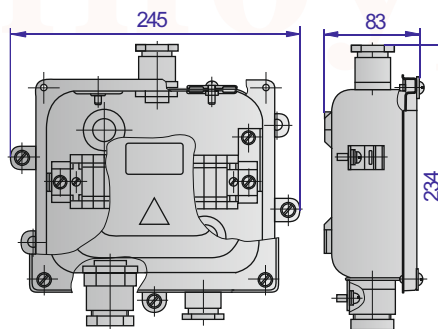
Коробки КЗНА поставляются с уплотнительными резиновыми втулками. При вводе кабеля в коробку втулки обрезают по торцам под соответствующий диаметр кабеля. Если ввод кабеля в отверстие не предусмотрен, обрезку втулок не производят.

Коробки КЗНС комплектуются привертными сальниками и имеют дополнительные отверстия для установки привертных сальников; отверстия закрыты металлическими заглушками, которые при необходимости снимают.

Коробка с наборными зажимами
КЗН08-10У2IP65



Коробка с наборными зажимами
КЗНС08-10У2IP65

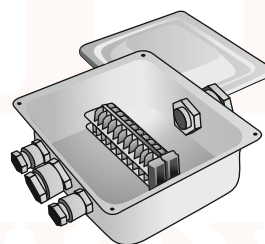
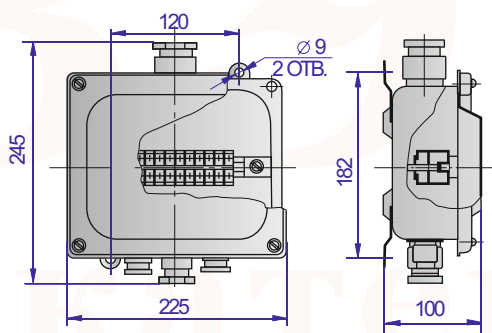


Тип	Степень защиты ГОСТ 14254-96	Номинальный ток, А	Кол-во зажимов	Размеры, мм			Масса, кг
				А	В	Н	
КЗН 08-10-У3	Ip31	10	8	202,5	245	76	1,67
КЗН 16-10-У3	Ip31	10	16	220	272	76	2,09
КЗН 08-16-У3	Ip31	16	8	202,5	245	76	1,67
КЗН 16-16-У3	Ip31	16	16	220	272	76	2,09
КЗН 08-10-У2	Ip54	10	8	202,5	245	83	1,78
КЗН 16-10-У2	Ip54	10	16	220	272	83	2,34
КЗН 08-16-У2	Ip54	16	8	202,5	245	83	1,78
КЗН 16-16-У2	Ip54	16	16	220	272	83	2,34
КЗНА 08-10-У3	Ip31	10	8	202,5	245	76	1,52
КЗНА 16-10-У3	Ip31	10	16	220	272	76	1,94
КЗНА 08-16-У3	Ip31	16	8	202,5	245	76	1,52
КЗНА 16-16-У3	Ip31	16	16	220	272	76	1,94
КЗНА 08-10-У2	Ip54	10	8	202,5	245	83	1,78
КЗНА 16-10-У2	Ip54	10	16	220	272	83	2,34
КЗНА 08-16-У2	Ip54	16	8	202,5	245	83	1,78
КЗНА 16-16-У2	Ip54	16	16	220	272	83	2,34
КЗНС 08-10-У2	Ip65	10	8	234	245	83	1,91
КЗНС 16-10-У2	Ip65	10	16	234	272	83	2,84
КЗНС 08-16-У2	Ip65	16	8	234	245	83	1,91
КЗНС 16-16-У2	Ip65	16	16	234	272	83	2,84

КОРОБКИ КЛЕММНЫЕ

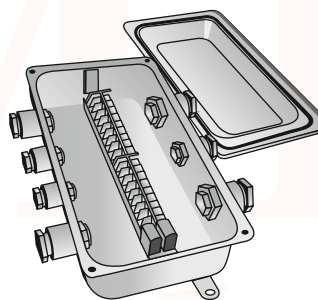
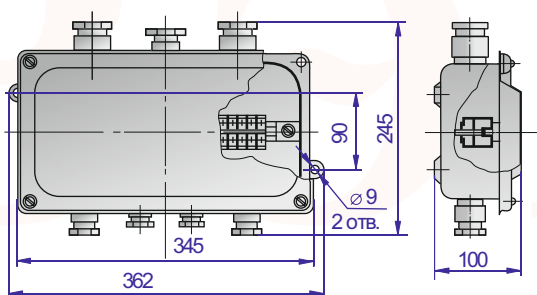
Коробки клеммные предназначены для соединения и разветвления электрических цепей, выполняемых контрольными кабелями с числом жил до 27 и силовыми кабелями с алюминиевыми и медными жилами сечением 1,5-6мм³. Напряжение постоянного тока 440В, напряжение переменного тока частотой 50Гц 660В. Номинальный ток наборных зажимов 16А.

КОРОБКА КЛЕММНАЯ У614АУ2



Тип	Число зажимов	Привертные сальники		Диаметры вводимых кабелей, мм	Масса, кг
		Тип	Число		
У614АУ2	10	У261У2	2	6-12	2
	10	У262У2	1	8-16	2
	10	У263У2	1	16-22	2

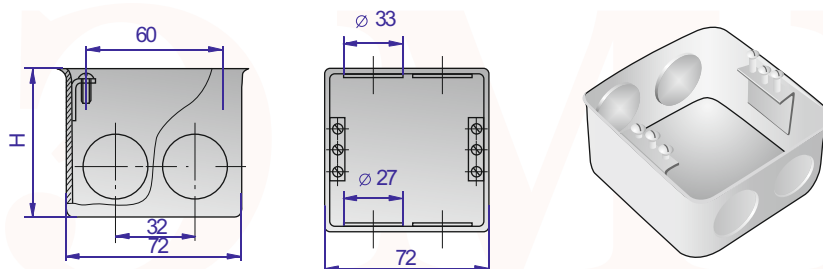
КОРОБКА КЛЕММНАЯ У615АУ2



Тип	Число зажимов	Привертные сальники		Диаметры вводимых кабелей, мм	Масса, кг
		Тип	Число		
У615АУ2	20	У261У2	2	6-12	3,5
	20	У262У2	3	8-16	3,5
	20	У263У2	2	16-22	3,5
У615АМУ2	20	У261	2	6-12	3,5
	20	У262	5	8-16	3,5

КОРОБКИ МОНТАЖНЫЕ У204, У205

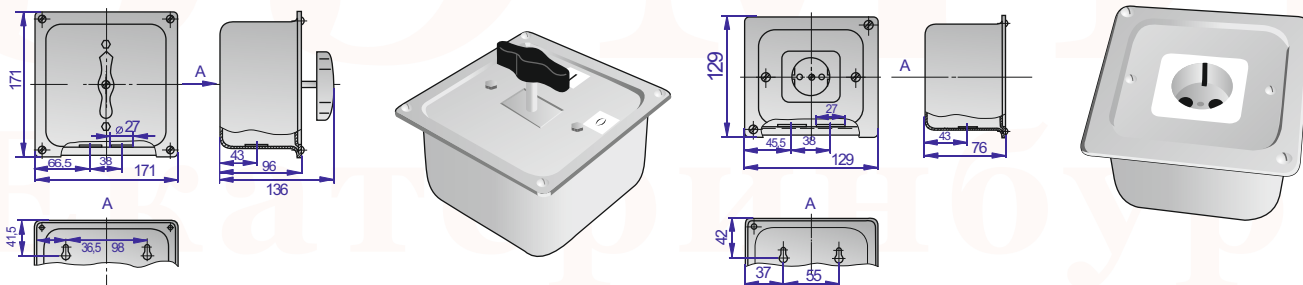
Коробки монтажные предназначены для установки выключателей и штепсельных розеток при выполнении скрытых электропроводок в стальных трубах.



Тип	Н, мм	Масса, кг
У204 УХЛ4	60	0,176
У205 УХЛ4	40	0,134

КОРОБКИ КВ3-25, КР2-10

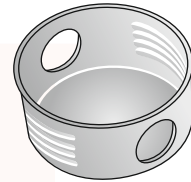
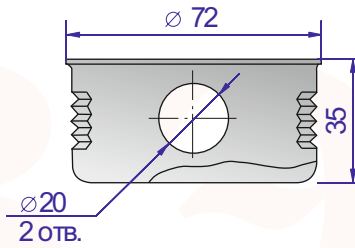
Коробки с выключателями КВ3-25 и розетками КР2-10 предназначены для присоединения к электрическим сетям переменного однофазного и трехфазного тока до 25А напряжением до 380В частотой 50Гц. Степень защиты Ip20 по ГОСТ 14254-96. ТУ 36-2743-85.



Коробка КВ3-25 УХЛ4

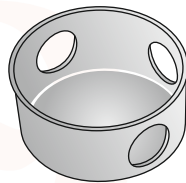
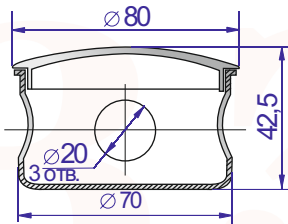
Коробка КР2-10УХЛ4

КОРОБКА УСТАНОВОЧНАЯ КУВ-1М УХЛЗ

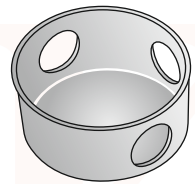
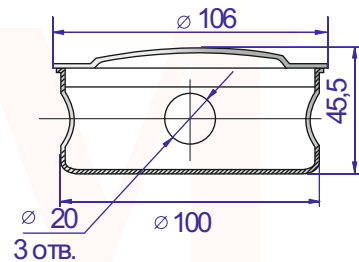


Тип	Масса, кг
КОРОБКА УСТАНОВОЧНАЯ КУВ-1М УХЛЗ	0,045

КОРОБКИ ОТВЕТВИТЕЛЬНЫЕ



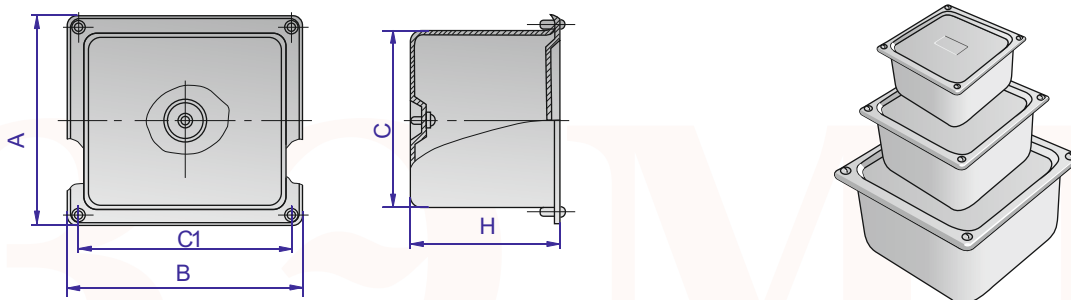
У197 УХЛЗ



У198 УХЛЗ

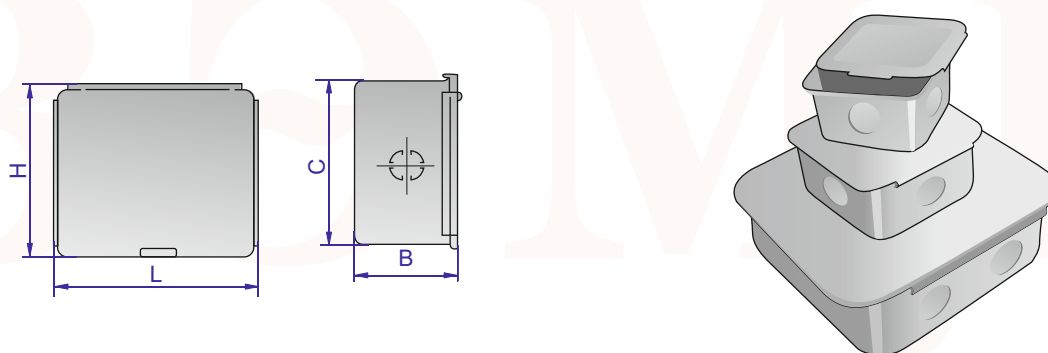
Тип	Масса, кг
КОРОБКА ОТВЕТВИТЕЛЬНАЯ У197 УХЛЗ	0,045
КОРОБКА ОТВЕТВИТЕЛЬНАЯ У198 УХЛЗ	0,074

КОРОБКИ ПРОТЯЖНЫЕ У994-У997



Тип	Размеры, мм					Масса, кг
	A	B	H	C	C ₁	
У994 МУЗ	129	129	76	110	110	0,51
У994 У2	129	129	79	110	110	0,53
У995 МУЗ	171	171	96	150	150	0,97
У995 У2	171	171	99	150	150	1,0
У996 МУЗ	221	221	96	200	200	1,45
У996 У2	221	221	99	200	200	1,49
У997 МУЗ	185	225	96	156	208	1,44
У997 У2	185	225	99	156	208	1,47

КОРОБКИ ПРОТЯЖНЫЕ КП-1, КП-2, КП-3



Тип	Размеры, мм				Масса, кг
	A	B	H	C	
КП-1 УЗ	98	96	51	80	0,26
КП-2 УЗ	118	116	56	100	0,35
КП-3 УЗ	208	206	73	180	1,0

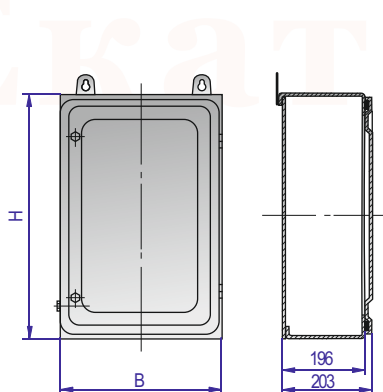
ЯЩИКИ K654, K655, K656, K659

Ящики K654-K656, K659 протяжные и ответвительные предназначены для протяжки, соединения и ответвления проводов и кабелей при выполнении электропроводок в трубах и прокладки кабельных линий электропередачи до 1000В.

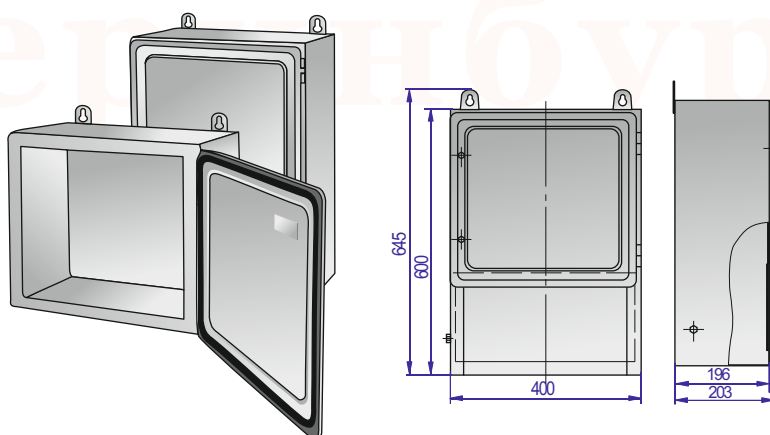
Изготавливаются из стали с лакокрасочным покрытием, отверстия для ввода труб (кабелей) выполняются при монтаже.

Ящики протяжные и ответвительные со степенью защиты IP 54 имеют резиновое уплотнение.

Ящики K654, K655, K656



Ящик K659



Тип	Степень защиты по ГОСТ 14254-96	Размеры, мм		Масса, кг
		Н	В	
K654 У1	IP 54	400	400	9,166
K654 МУ3	IP 31	400	400	9,066
K655 У1	IP 54	600	400	12,291
K655 МУ3	IP 31	600	400	12,191
K656 У1	IP 54	600	600	14,8
K656 МУ3	IP 31	600	600	14,6
K659 У1	IP 54	600	400	9,5
K659 МУ3	IP 31	600	400	9,3

Глава 1: Конструкции несущие

- 1-1 Стойки кабельные К1150-К1155
- 1-2 Стойки потолочные СКП
- 1-3 Полки кабельные К1160-К1163
- 1-4 Стойки универсальные, напольные, аппаратные
- 1-5 Тоннельные конструкции

Глава 2: Лотки кабельные

- 2-1 Лотки НЛ-5, НЛ-10
- 2-2 Лотки лестничные НЛ-20, НЛ-30, НЛ-40 (кабельрост)
- 2-3 Лотки ЛМ, перфорированные
- 2-4 Лотки ЛМГ, глухие
- 2-5 Крышки лотков

Глава 3: Короба кабельные

- 3-1 Короба кабельные СП
- 3-2 Короба перфорированные КСП
- 3-3 Короба для светильников КЛ
- 3-4 Короба блочного типа ККБ

Глава 4: Коробки и Ящики

- 4-1 КЗНС, КЗН, КЗНА
- 4-2 Клеммные
- 4-3 Монтажные, с выключателем и розеткой
- 4-4 Ответвительные, устоновочные
- 4-5 Протяжные
- 4-6 Ящики

▶ Глава 5: Профили монтажные

- 5-1 Полосы, швеллеры перфорированные
- 5-2 Z-образные профили, уголки перфорированные
- 5-3 С-образные профили, гайки закладные

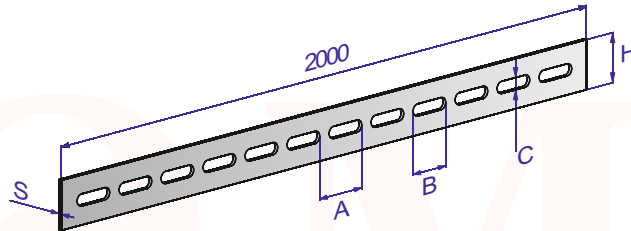
Глава 6: Универсальные сборные конструкции УСЭК

Глава 7: Скобы, прижимы, хомутики

Глава 8: Троллейные секции

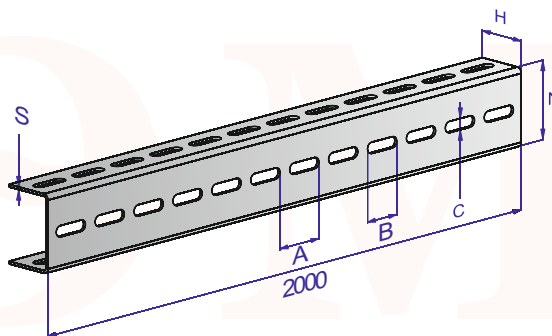
- 8-1 Кронштейны в комплекте с троллеедержателями
- 8-2 Секции троллейные, компенсаторы
- 8-3 Троллеедержатели, указатель, изоляторы
- 8-4 Шинодержатели

ПОЛОСЫ



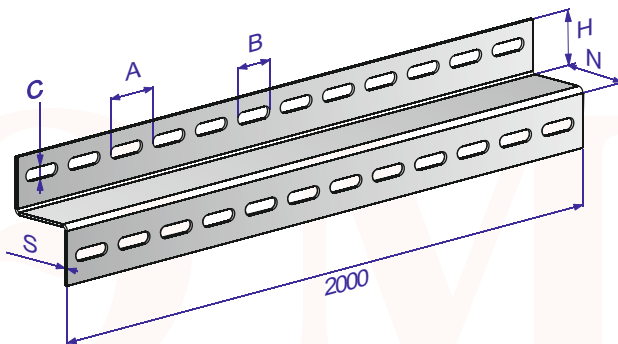
Тип	Размеры, мм					Масса, кг	Лакокрасочное	Оцинкованное
	H	A	B	C	S			
K106	40	50	36	9	4	2,14	✓	✓
K107	40	50	36	9	3	1,61	✓	✓
K200	16	20	16	4,5	0,8	0,16	-	✓
K202	20	40	25	6,6	3	0,75	✓	✓
K209	20	30	25	7	1	0,23	-	✓

ШВЕЛЛЕР



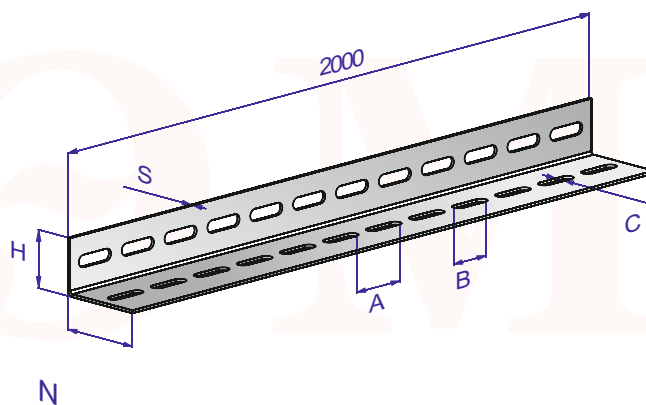
Тип	Размеры, мм						Масса, кг	Лакокрасочное	Оцинкованное
	N	H	B	C	A	S			
K225	80	40	55	17	70	2,5	5,72	✓	✓
K240	60	32	45	13	60	2,5	4,32	✓	✓
K243	60	26	45	13	60	2,5	3,87	✓	✓
K235	60	32	45	13	60	2,5	3,77	✓	✓
K347	32	20	32	9	40	2	1,87	✓	✓

ПРОФИЛЬ ЗЕТОВЫЙ



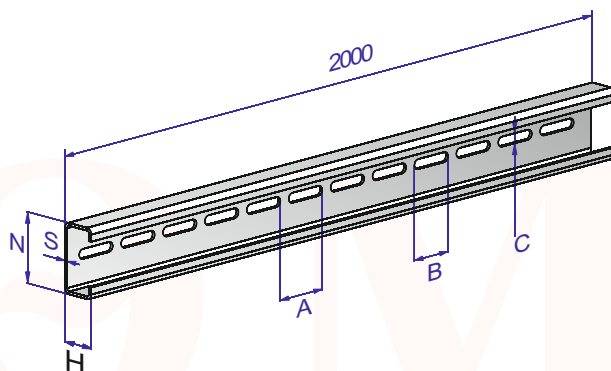
Тип	Размеры, мм						Масса, кг	Лакокрасочное	Оцинкованное
	H	N	B	C	A	S			
K238	40	30	36	9	50	2,5	2,87	✓	✓
K239	60	40	45	13	60	3	5,49	✓	✓
K241	32	32	32	9	40	2	2,65	✓	✓

УГОЛОК ПЕРФОРИРОВАННЫЙ



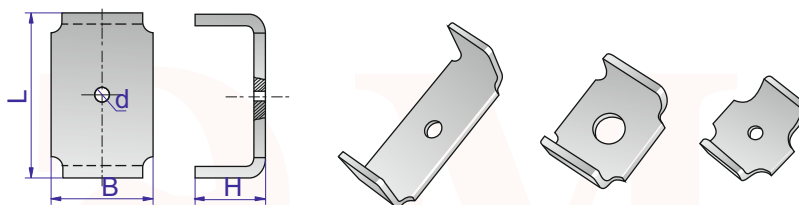
Тип	Размеры, мм						Масса, кг	Лакокрасочное	Оцинкованное
	N	H	B	C	A	S			
K237	50	36	50	9	36	3	3,10	✓	✓
K242	60	40	60	13	45	4	3,77	✓	✓

ПРОФИЛЬ С-образный



Тип	Размеры, мм						Масса, кг	Лакокрасочное	Оцинкованное
	H	N	B	C	A	S			
K101/1	10	25	25	5,5	30	1,5	0,55	✓	-
K101/2	10	25	25	5,5	30	1,5	1,12	✓	✓
K108/1	20	40	32	11	40	2	1,25	-	-
K108/2	20	40	32	11	40	2	2,65	✓	✓
K110/1	40	80	45	13	60	3	4,13	-	-
K110/2	40	80	45	13	60	3	8,26	✓	✓

ГАЙКА ЗАКЛАДНАЯ



Тип	Тип профиля	L	Размеры, мм		
			H	B	d
K605Y2	K 101	21	6	212	16
K608Y2	K 101	21	6	1	16
K609Y2	K 101	21	6	21	16
K610Y2	K 108	34	14	34	25
K611Y2	K 108	34	14	34	25
K612Y2	K 108	34	14	34	25
K613Y2	K 108	34	14	34	25
K663Y2	K 110	70	30	70	25
K664Y2	K 110	70	30	70	25
K665Y2	K 110	70	30	70	25
K666Y2	K 110	70	30	70	25

Глава 1: Конструкции несущие

- 1-1 Стойки кабельные К1150-К1155
- 1-2 Стойки потолочные СКП
- 1-3 Полки кабельные К1160-К1163
- 1-4 Стойки универсальные, напольные, аппаратные
- 1-5 Тоннельные конструкции

Глава 2: Лотки кабельные

- 2-1 Лотки НЛ-5, НЛ-10
- 2-2 Лотки лестничные НЛ-20, НЛ-30, НЛ-40 (кабельрост)
- 2-3 Лотки ЛМ, перфорированные
- 2-4 Лотки ЛМГ, глухие
- 2-5 Крышки лотков

Глава 3: Короба кабельные

- 3-1 Короба кабельные СП
- 3-2 Короба перфорированные КСП
- 3-3 Короба для светильников КЛ
- 3-4 Короба блочного типа ККБ

Глава 4: Коробки и Ящики

- 4-1 КЗНС, КЗН, КЗНА
- 4-2 Клеммные
- 4-3 Монтажные, с выключателем и розеткой
- 4-4 Ответвительные, устоновочные
- 4-5 Протяжные
- 4-6 Ящики

Глава 5: Профили монтажные

- 5-1 Полосы, швеллеры перфорированные
- 5-2 Z-образные профили, уголки перфорированные
- 5-3 С-образные профили, гайки закладные

▶ Глава 6: Универсальные сборные конструкции УСЭК

Глава 7: Скобы, прижимы, хомутики

Глава 8: Троллейные секции

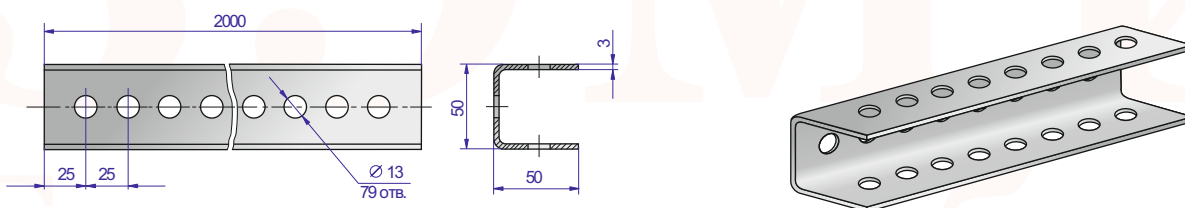
- 8-1 Кронштейны в комплекте с троллеедержателями
- 8-2 Секции троллейные, компенсаторы
- 8-3 Троллеедержатели, указатель, изоляторы
- 8-4 Шинодержатели

ШВЕЛЛЕР УСЭК 531У1/У3

Универсально-сборные электромонтажные конструкции (УСЭК) предназначены для сборки металлоконструкций внутренних электроустановок напряжением до 1000В.

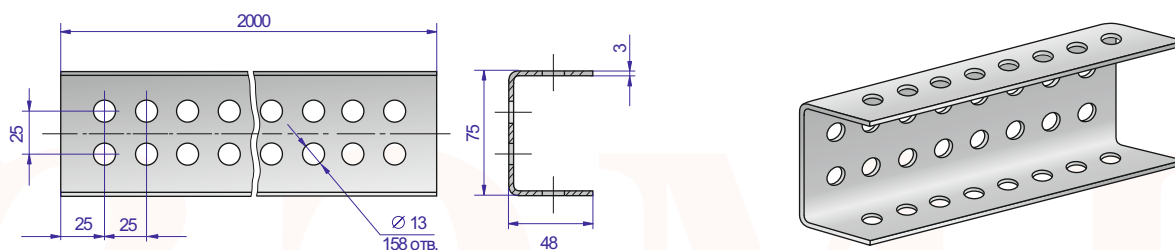
Эти элементы обеспечивают изготовление без сварки и сварления необходимых конструкций для электромонтажных работ.

ШВЕЛЛЕР УСЭК 53 У3/УТ1.5



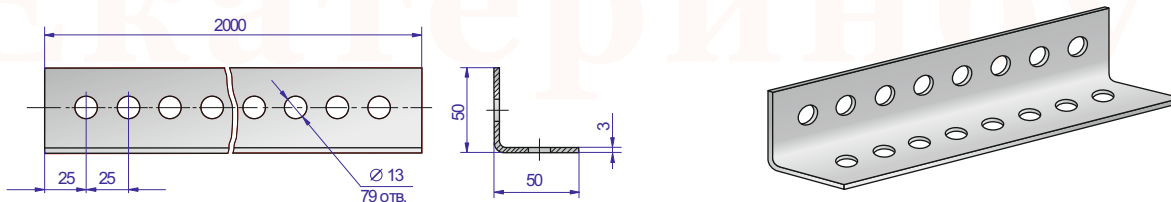
Масса 5,73 кг

ШВЕЛЛЕР УСЭК 54 У3/УТ1.5



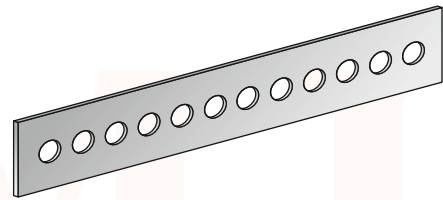
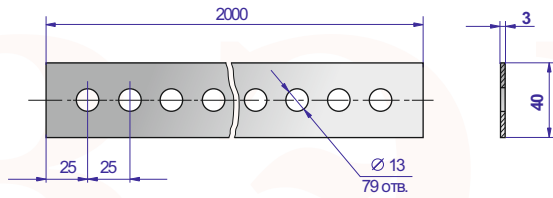
Масса 6,5 кг

УГОЛОК УСЭК 55 У3/УТ1.5



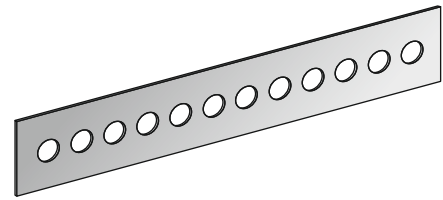
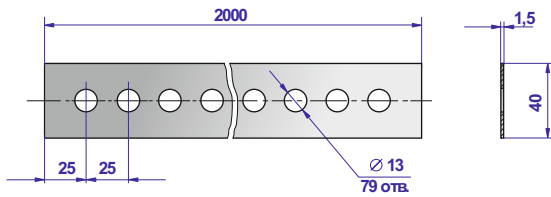
Масса 3,9 кг

ПОЛОСА УСЭК 56 УЗ/УТ1.5



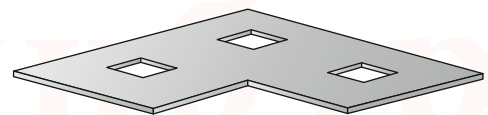
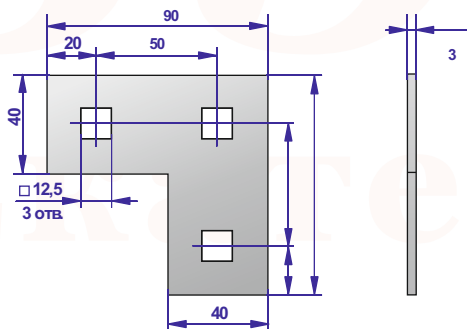
Масса 1,59 кг

ПОЛОСА УСЭК 571У1/УЗ



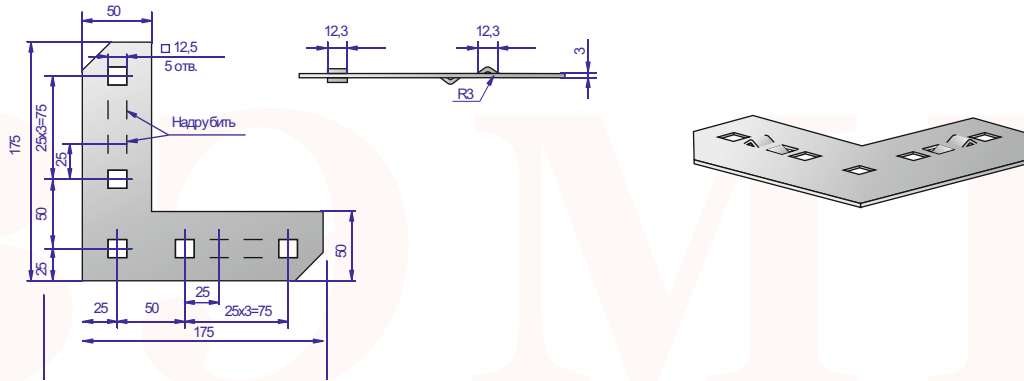
Масса 0,8 кг

УГОЛЬНИК УСЭК 581У1



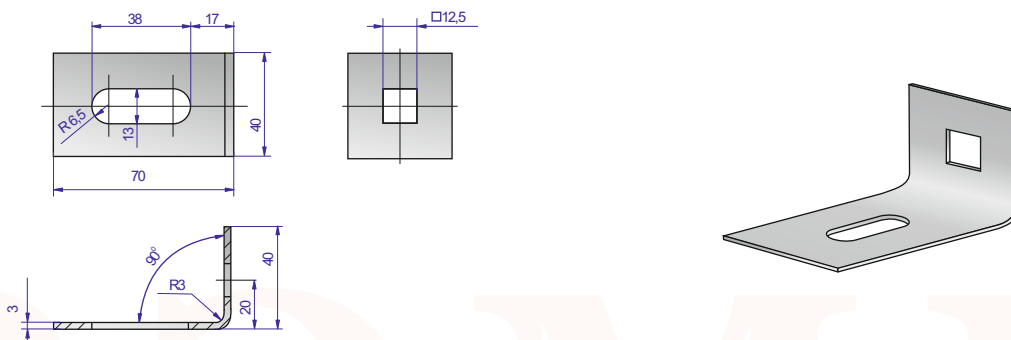
Масса 0,12 кг

УГОЛЬНИК УСЭК 59У1



Масса 0,2 кг

УГОЛЬНИК УСЭК 60У1



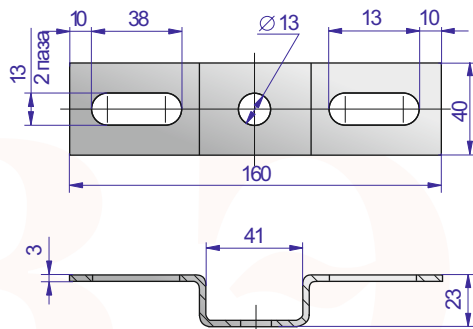
Масса 0,086 кг

ШАРНИР УСЭК 61У1

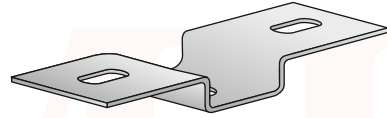


Масса 0,17 кг

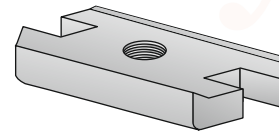
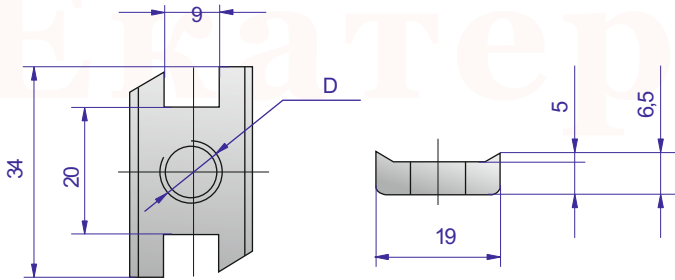
ПРИЖИМ УСЭК 62У1



Масса 0,155 кг

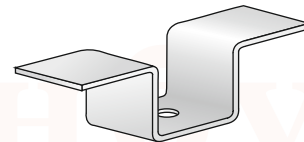
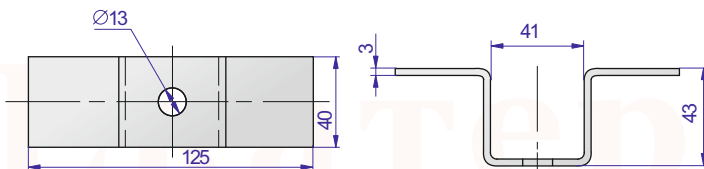


ГАЙКА ЗАКЛАДНАЯ УСЭК 77У1



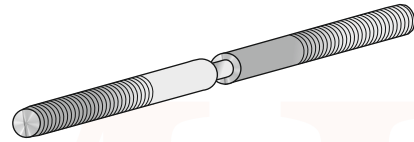
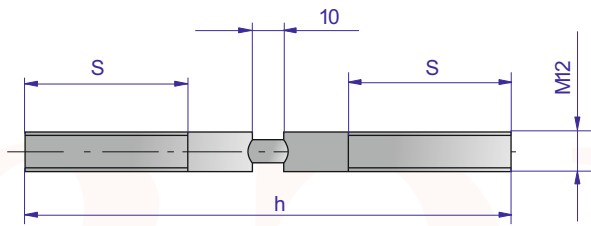
Тип	D	Масса, кг
УСЭК 77У3	M6	0,022
-0,1У3	M8	0,020
-0,2У3	M10	0,018

СКОБА УСЭК 67У1, УСЭК 68У1



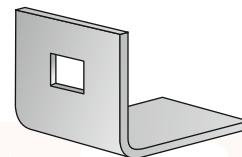
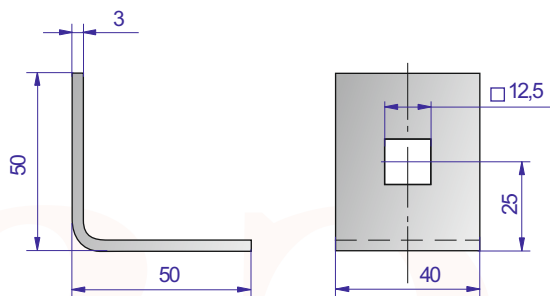
Тип	H	Масса, кг
УСЭК 67У3	23	0,14
УСЭК 68У3	43	0,18

ШПИЛЬКА УСЭК 81У1

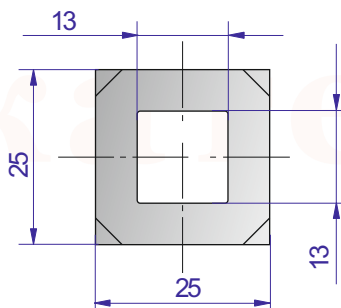


Тип	H, мм	S, мм	Масса, кг
УСЭК-81	150 \pm 1,5	50 \pm 1,0	0,13
-0,1	250 \pm 1,5	50 \pm 1,0	0,22
-0,2	350 \pm 1,5	70 \pm 1,0	0,31
-0,3	450 \pm 1,5	70 \pm 1,0	0,4

УГОЛОК УСЭК 69У1

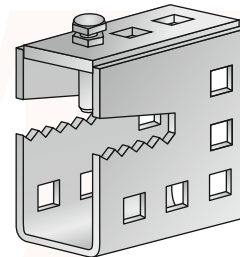
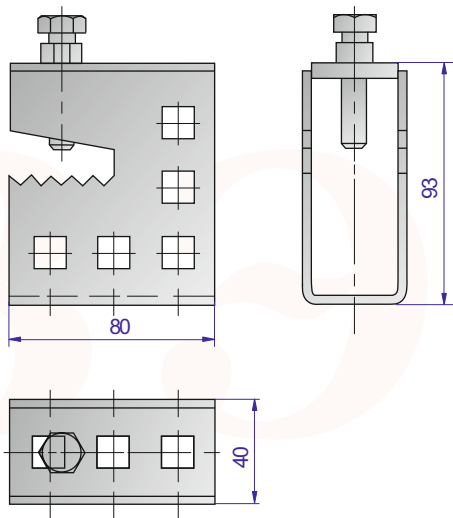


ШАЙБА ЦАРАПАЮЩАЯ УСЭК 76У1



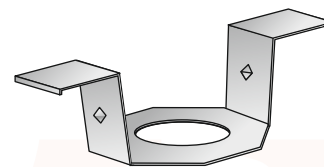
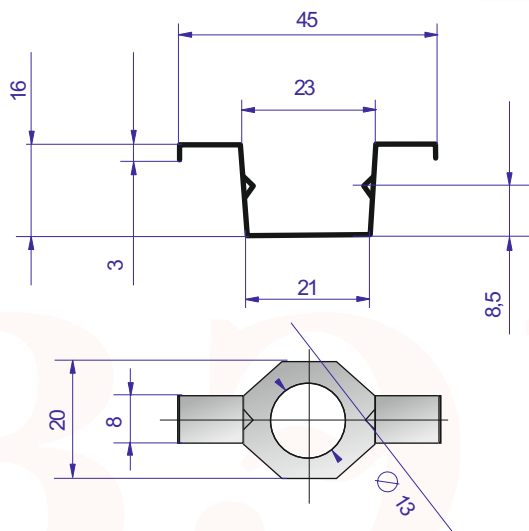
Масса 0,004 кг

СТРУБИЦИНА УСЭК 66У1



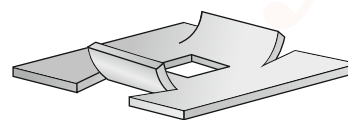
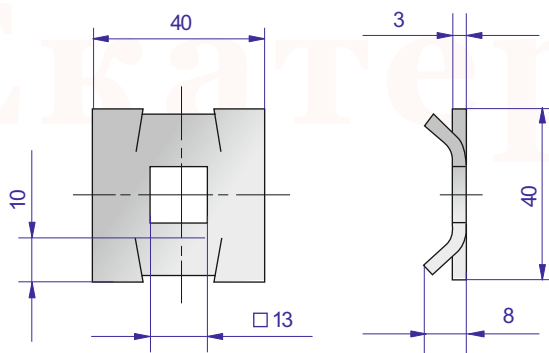
Масса 0,54 кг

ДЕРЖАТЕЛЬ УСЭК 78У1



Масса 0,0015 кг

ШАЙБА УСЭК 82У1



Масса 0,035 кг

Глава 1: Конструкции несущие

- 1-1 Стойки кабельные К1150-К1155
- 1-2 Стойки потолочные СКП
- 1-3 Полки кабельные К1160-К1163
- 1-4 Стойки универсальные, напольные, аппаратные
- 1-5 Тоннельные конструкции

Глава 2: Лотки кабельные

- 2-1 Лотки НЛ-5, НЛ-10
- 2-2 Лотки лестничные НЛ-20, НЛ-30, НЛ-40 (кабельрост)
- 2-3 Лотки ЛМ, перфорированные
- 2-4 Лотки ЛМГ, глухие
- 2-5 Крышки лотков

Глава 3: Короба кабельные

- 3-1 Короба кабельные СП
- 3-2 Короба перфорированные КСП
- 3-3 Короба для светильников КЛ
- 3-4 Короба блочного типа ККБ

Глава 4: Коробки и Ящики

- 4-1 КЗНС, КЗН, КЗНА
- 4-2 Клеммные
- 4-3 Монтажные, с выключателем и розеткой
- 4-4 Ответвительные, устоновочные
- 4-5 Протяжные
- 4-6 Ящики

Глава 5: Профили монтажные

- 5-1 Полосы, швеллеры перфорированные
- 5-2 Z-образные профили, уголки перфорированные
- 5-3 С-образные профили, гайки закладные

Глава 6: Универсальные сборные конструкции УСЭК

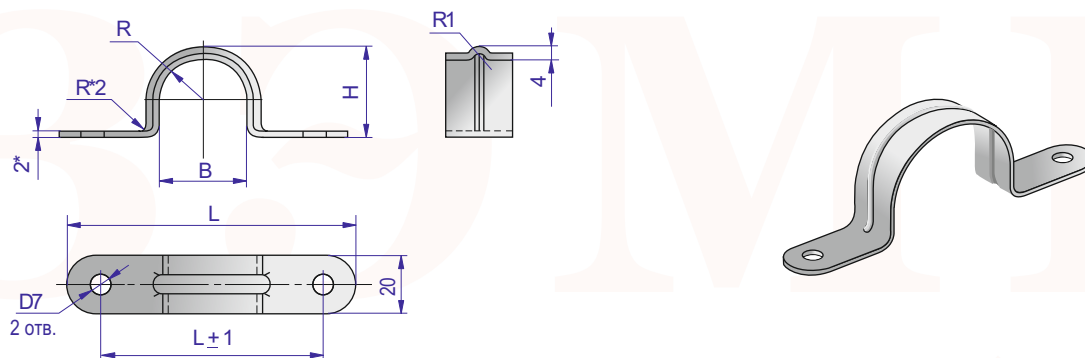
Глава 7: Скобы, прижимы, хомутики

Глава 8: Троллейные секции

- 8-1 Кронштейны в комплекте с троллеедержателями
- 8-2 Секции троллейные, компенсаторы
- 8-3 Троллеедержатели, указатель, изоляторы
- 8-4 Шинодержатели

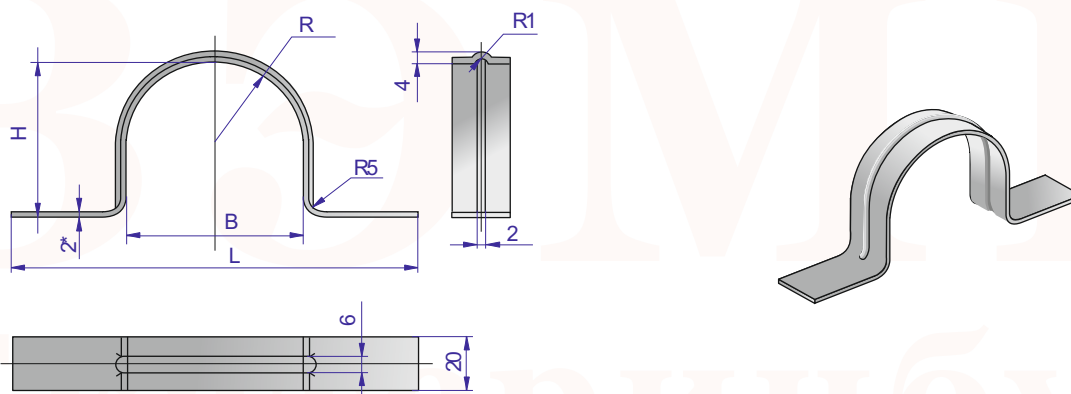
СКОБЫ К 142-К 145

Скобы служат для крепления труб, кабелей и проводов к строительным конструкциям с помощью винтов, шурупов (К 142- К145) или пристрелкой (К146-К148). Изготавливаются из стали с металлическим покрытием.



Тип	Размеры, мм					Масса, кг
	B	H	R	L	I	
К 142 У1	27	26	13,5	88	68	0,035
К 143 У1	34	33	17	95	75	0,040
К 144 У1	43	42	21,5	108	88	0,047
К 145 У1	48	47	24	115	95	0,052

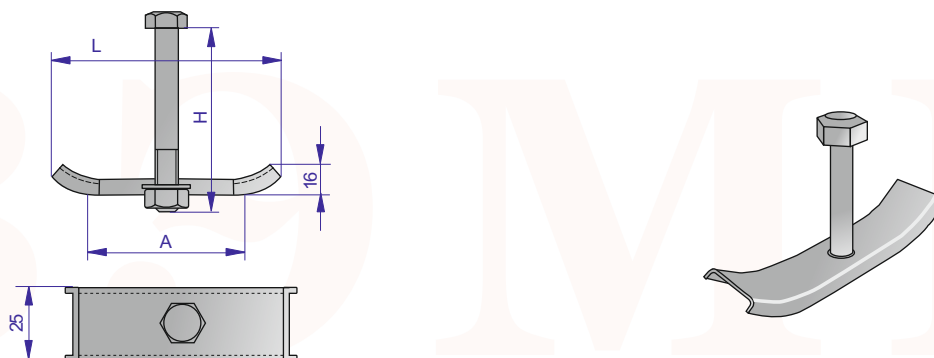
СКОБЫ К 146-К 148



Тип	Размеры, мм				Масса, кг
	B	H	R	L	
К 146 У1	60	58	30	138	0,070
К 147 У1	76	74	38	154	0,083
К 148 У1	89	87	44,5	167	0,093

НАКЛАДКА НТ

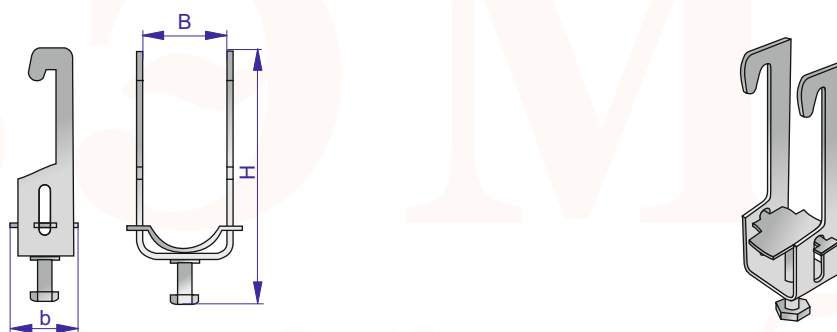
Накладка НТ используется для крепления к строительным конструкциям двух труб или кабелей одинакового диаметра. Изготавливаются из стали с металлическим покрытием.



Тип	Наружный диаметр закрепляемого кабеля (провода, трубы)	Размеры, мм			Болт	Масса, кг
		L	H	A		
НТ-1У1	25-34	103	55	43	M8x55	70
НТ-2У1	40-48	117	70	57	M8x70	80
НТ-3У1	50-60	129	80	69	M10x80	90
НТ-4У1	65-75	144	95	84	M10x95	100

ПРИЖИМЫ КАБЕЛЬНЫЕ ПКТ

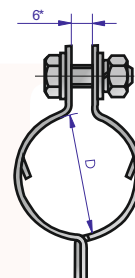
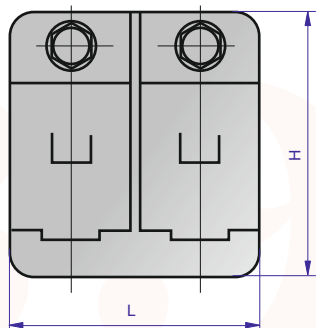
Прижимы кабельные ПКТ предназначены для крепления на металлоконструкциях с высотой полки 30-50мм, одиночных кабелей, проводов и труб, а также пучков кабелей и проводов. Изготавливаются из стали с металлическим покрытием.



Тип	Диаметр закрепляемых кабелей, проводов и труб	Допустимая нагрузка	Масса, кг	Размеры, мм		
				B	H	b
ПКТ-26У1	26	50	0,062	27	120	30
ПКТ-36У1	36	100	0,120	37	130	35
ПКТ-50У1	50	150	0,155	51	145	40
ПКТ-60У1	60	200	0,205	61	155	40
ПКТ-100У1	100	300	0,322	101	195	40

МУФТЫ ТР-2 - ТР-10

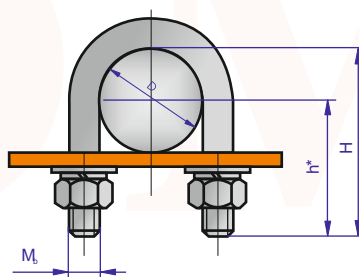
Предназначены для безрезьбового соединения стальных труб металлорукавами или патрубками У475-У481.



Тип	Размеры, мм			Диаметр зажимаемой детали	Масса, кг
	D	L	H		
ТР-2	23	62	55	20-23	0,089
ТР-4	28	62	60	25-28	0,098
ТР-5	34	62	66	32-34	0,107
ТР-7	49	100	81	42-49	0,323
ТР-8	61	100	93	56-61	0,38
ТР-9	77	140	109	68-77	0,646
ТР-10	90	140	122	86-90	0,432

ХОМУТИКИ С437 ÷ С442

Предназначены для крепления стальных труб, проводов, кабелей к различным строительным и металлическим конструкциям.



Тип	Размеры, мм			Масса, кг
	D	H	h	
С437У2	28	50	36	0,062
С438У2	35	55	37,5	0,067
С439У2	50	70	45	0,080
С440У2	62	81	50	0,090
С441У2	77	98	59,5	0,105
С442У2	90	110	65	0,115

Глава 1: Конструкции несущие

- 1-1 Стойки кабельные К1150-К1155
- 1-2 Стойки потолочные СКП
- 1-3 Полки кабельные К1160-К1163
- 1-4 Стойки универсальные, напольные, аппаратные
- 1-5 Тоннельные конструкции

Глава 2: Лотки кабельные

- 2-1 Лотки НЛ-5, НЛ-10
- 2-2 Лотки лестничные НЛ-20, НЛ-30, НЛ-40 (кабельрост)
- 2-3 Лотки ЛМ, перфорированные
- 2-4 Лотки ЛМГ, глухие
- 2-5 Крышки лотков

Глава 3: Короба кабельные

- 3-1 Короба кабельные СП
- 3-2 Короба перфорированные КСП
- 3-3 Короба для светильников КЛ
- 3-4 Короба блочного типа ККБ

Глава 4: Коробки и Ящики

- 4-1 КЗНС, КЗН, КЗНА
- 4-2 Клеммные
- 4-3 Монтажные, с выключателем и розеткой
- 4-4 Ответвительные, устоновочные
- 4-5 Протяжные
- 4-6 Ящики

Глава 5: Профили монтажные

- 5-1 Полосы, швеллеры перфорированные
- 5-2 Z-образные профили, уголки перфорированные
- 5-3 С-образные профили, гайки закладные

Глава 6: Универсальные сборные конструкции УСЭК

Глава 7: Скобы, прижимы, хомутики

▶ Глава 8: Тrolleyные секции

- 8-1 Кронштейны в комплекте с троллеедержателями
- 8-2 Секции троллейные, компенсаторы
- 8-3 Троллеедержатели, указатель, изоляторы
- 8-4 Шинодержатели

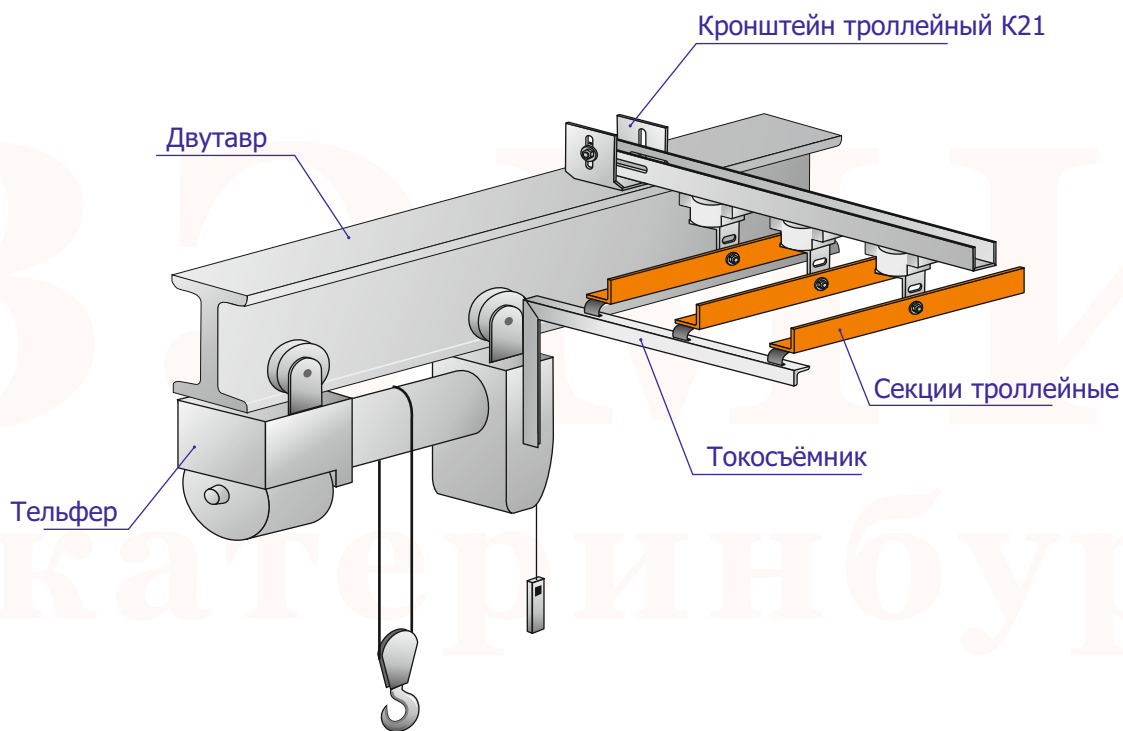
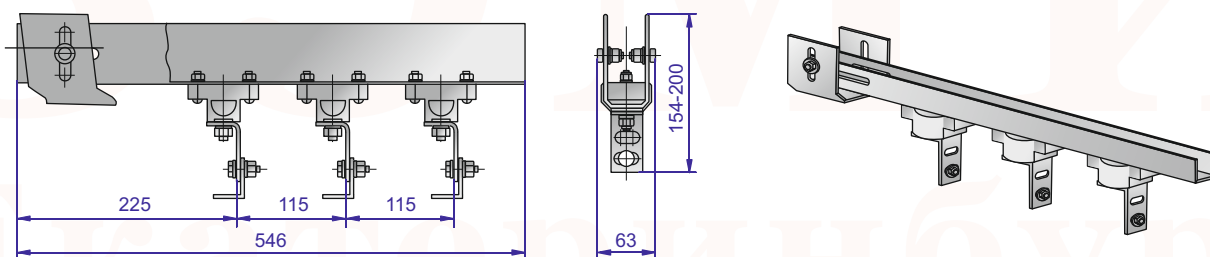
КРОНШТЕЙН ТРОЛЛЕЙНЫЙ К21 МУЗ

Троллейный кронштейн К21 МУЗ предназначен для монтажа главных троллейных линий (из стальных уголков сечением 32х32х3, 40х40х4 мм или полос сечением 40х4 мм) напряжением до 660В переменного тока частотой 50 Гц, питающих тельферы.

Допустимая нагрузка на тролледержатель 50Н.

Масса 2,4 кг.

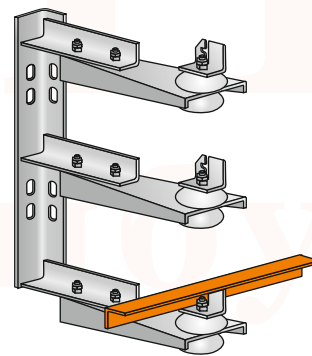
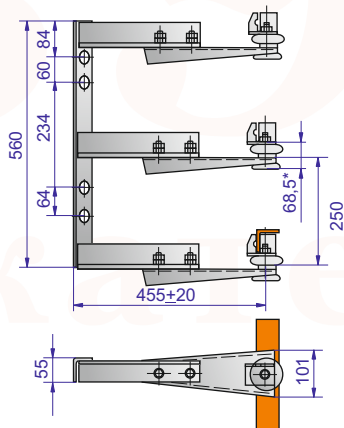
ТУ 36-2463-82.



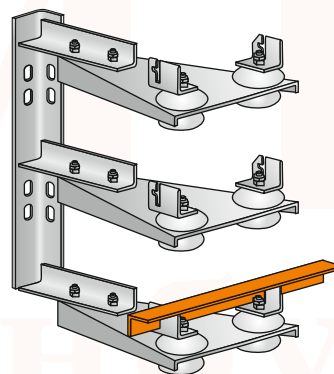
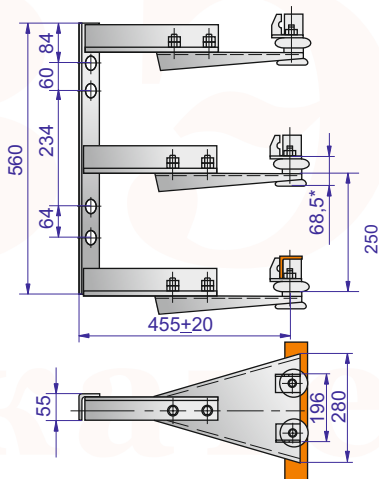
КРОНШТЕЙНЫ ТРОЛЛЕЙНЫЕ

Кронштейны троллейные предназначены для монтажа главных троллейных линий напряжением до 660 В переменного тока частотой 50Гц и 60 Гц и 500В постоянного тока, питающих мостовые краны. К железобетонным подкрановым балкам кронштейны крепятся шпильками КЗ8БУ1, к металлическим - болтами или сваркой.

Допустимая нагрузка на кронштейны КЗЗБУ1 и КЗЗБСУ1-2,0кН, для К41У1, К45У1, К42МУ1, К42СУ1, К43МУ1, К43СУ1, К44МУ1, К44ГУ1 - 0,8 кН. Каркасы кронштейнов изготавливаются из стали с лакокрасочным покрытием. Кронштейны КЗЗБ.ю КЗЗБС изготавливаются по ТУ 3695-81; кронштейны К41, К45, К42М, К42С, К43М, К43С, К44М, К44Г - по ТУ 349-005-01394366-99.

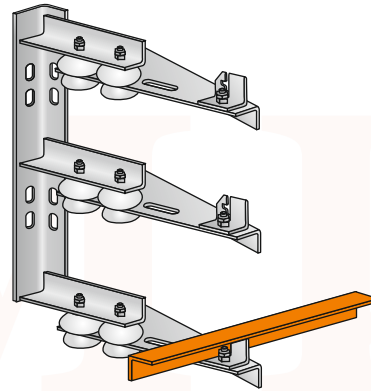
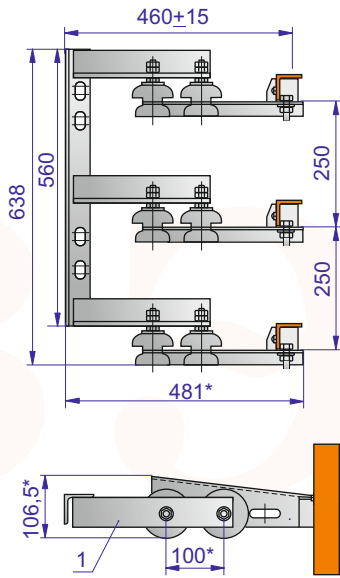


Тип кронштейна	Тролледержатели	Троллей	Масса кронштейна, кг	Лакокрасочное
К41У1	К263	Секции троллейные К580-К589	9,26	✓

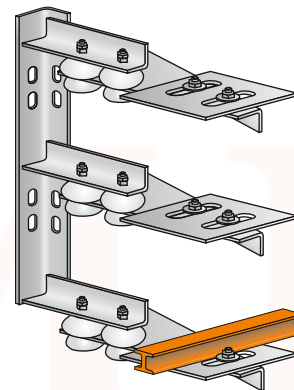
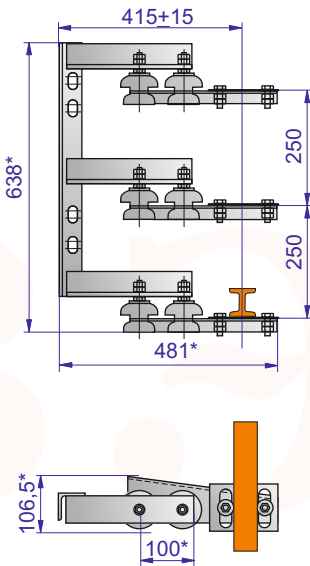


Тип кронштейна	Тролледержатели	Троллей	Масса кронштейна, кг	Лакокрасочное
К45У1	К264	Секции троллейные К580-К589	12,92	✓

КРОНШТЕЙНЫ ТРОЛЛЕЙНЫЕ

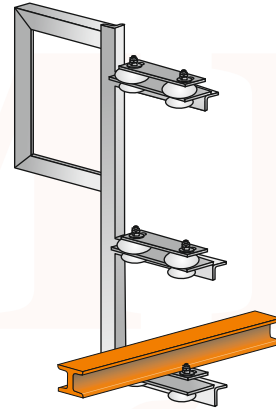
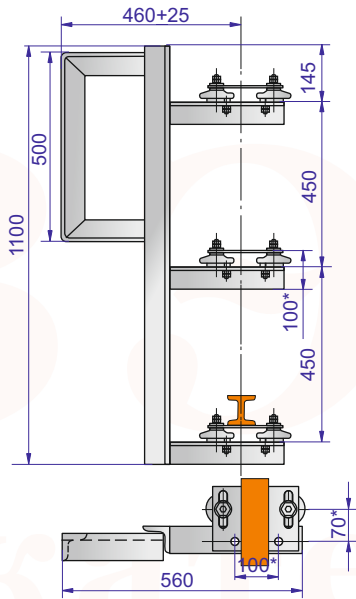


Тип кронштейна	Тролледержатели	Троллей	Масса кронштейна, кг	Лакокрасочное
K42MU1	K267A	Секции троллейные K580-K589	11,52	✓

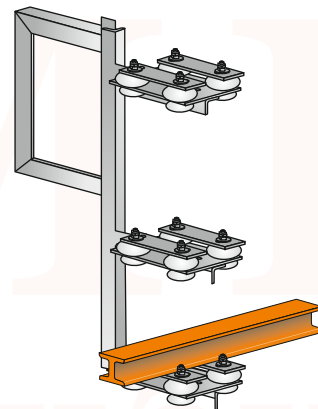
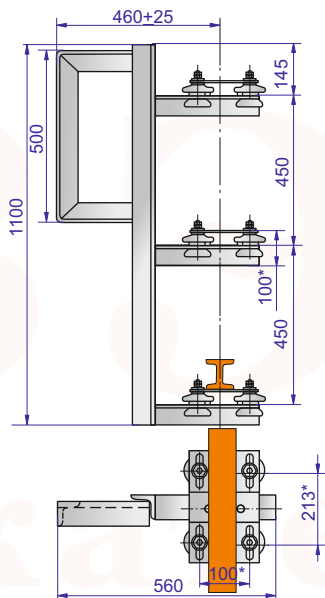


Тип кронштейна	Тролледержатели	Троллей	Масса кронштейна, кг	Лакокрасочное
K43MU1	K267M	Швеллеры, двутавр, квадрат	12,17	✓

КРОНШТЕЙНЫ ТРОЛЛЕЙНЫЕ

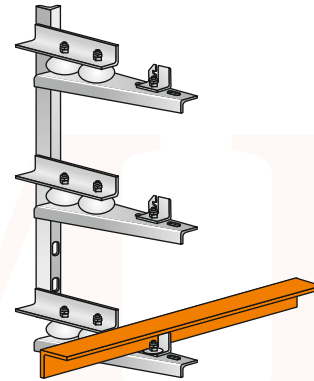
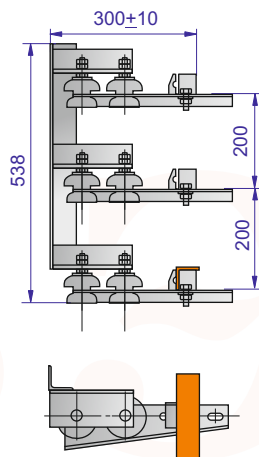


Тип кронштейна	Тролледержатели	Тролlei	Масса кронштейна, кг	Лакокрасочное
К33БУ1	К265	Швеллеры, двутавр, квадрат	23,95	✓

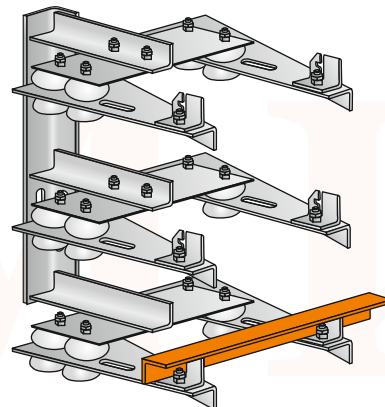
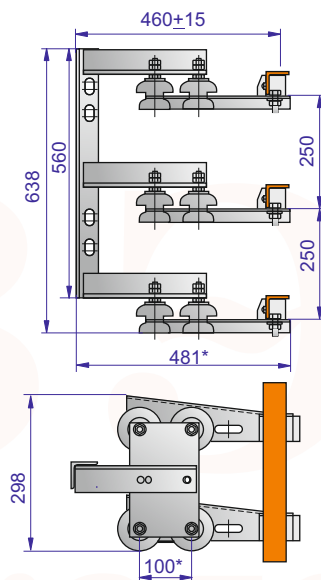


Тип кронштейна	Тролледержатели	Тролlei	Масса кронштейна, кг	Лакокрасочное
К33БСУ1	К266	Швеллер, двутавр, квадрат	36,85	✓

КРОНШТЕЙНЫ ТРОЛЛЕЙНЫЕ

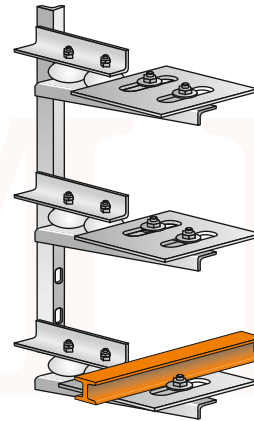
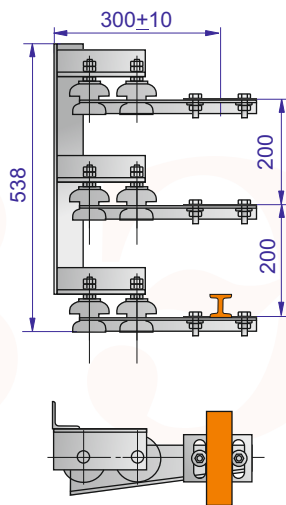


Тип кронштейна	Тролледержатели	Троллеи	Масса кронштейна, кг	Лакокрасочное
K44GU1	K269Г	Секции троллейные K580-K589	6,21	✓

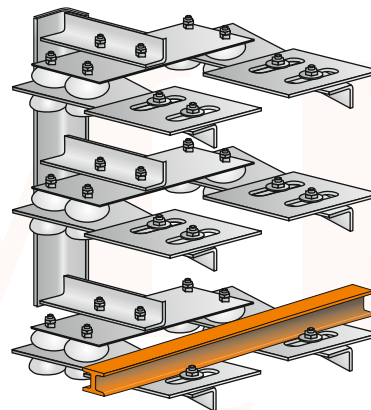
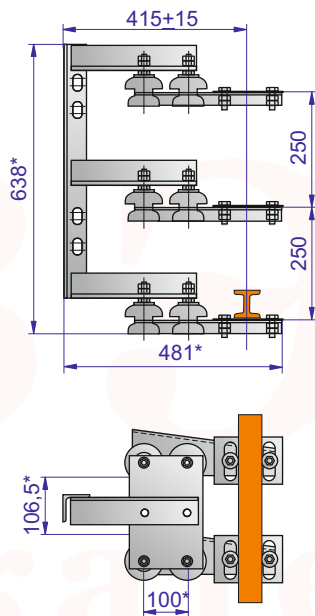


Тип кронштейна	Тролледержатели	Троллеи	Масса кронштейна, кг	Лакокрасочное
K42CU1	K267AC	Секции троллейные K580-K589	25	✓

КРОНШТЕЙНЫ ТРОЛЛЕЙНЫЕ



Тип кронштейна	Тролледержатели	Троллей	Масса кронштейна, кг	Лакокрасочное
K44MU1	K269M	Швеллеры, двутавр, квадрат	6,42	✓

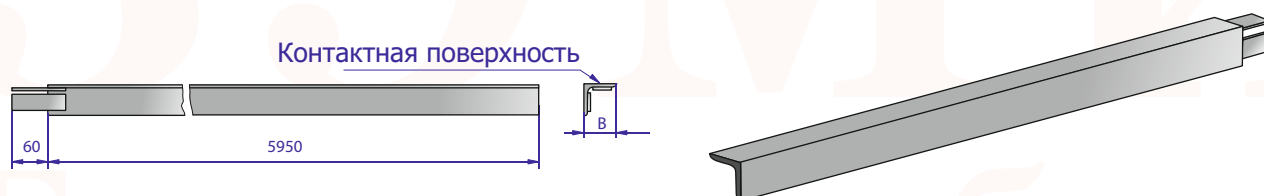


Тип кронштейна	Тролледержатели	Троллей	Масса кронштейна, кг	Лакокрасочное
K43CU1	K267MC	Швеллеры, двутавр, квадрат	22,76	✓

СЕКЦИИ ТРОЛЛЕЙНЫЕ K580-K581

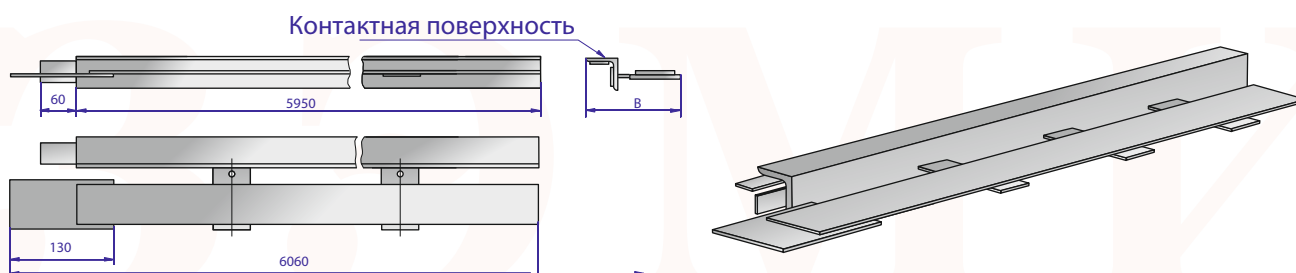
Секции троллейные K580-K589 предназначены для выполнения токоведущих частей (троллеев) главных троллейных линий, питающих мостовые краны. Секции K 580, K 581 изготавливаются из стального уголка по ГОСТ 8509-72, секции K 582-K589 - из стального уголка и подпиточной шины из алюминиевого сплава АД31Т1. Секции окрашиваются в отличительный красный цвет, за исключением контактной поверхности.

Группа условий эксплуатации в части воздействия механических факторов внешней среды по ГОСТ 17516.1 - 90 - М3. Допустимая температура нагрева секции климатического исполнения У2-65°С. В троллейную линию секции соединяются сваркой. ТУ 36-1036-81.



Тип	Сечение уголка, мм	Сечение подпиточной шины, мм	Размеры, мм		Масса, кг
			L	B	
K580У2	50x50x5	-	-	-	22,8
K581У2	63x63x6	-	-	-	34,6

СЕКЦИИ ТРОЛЛЕЙНЫЕ K582-K589



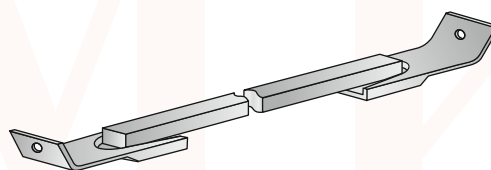
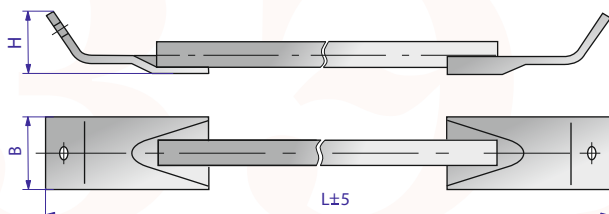
Тип	Сечение уголка, мм	Сечение подпиточной шины, мм	Размеры, мм		Масса, кг
			L	B	
K582У2	50x50x5	40x5	25	132	26,9
K583У2	50x50x5	50x5	25	142	27,8
K584У2	50x50x5	60x6	25	152	29,7
K585У2	50x50x5	80x6	25	172	32,1
K586У2	63x63x6	40x5	30	145	38,7
K587У2	63x63x6	50x5	30	155	39,7
K588У2	63x63x6	60x6	30	165	41,6
K589У2	63x63x6	80x6	30	185	43,8

КОМПЕНСАТОР ТРОЛЛЕЙНЫЙ У1008-1010

Предназначаются для компенсации температурных изменений длин протяжных троллейных линий, выполненных стальными троллеями. Состоят из алюминиевого провода (У1008, У1010) присоединенного к стальным алитированным пластинам.

Группа условий эксплуатации в части воздействия механических факторов внешней среды по ГОСТ 1751.1-90-МЗ.

Компенсаторы соединяются со стальными троллеями сваркой.



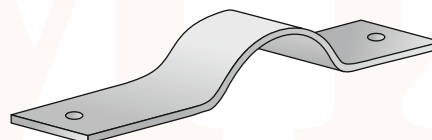
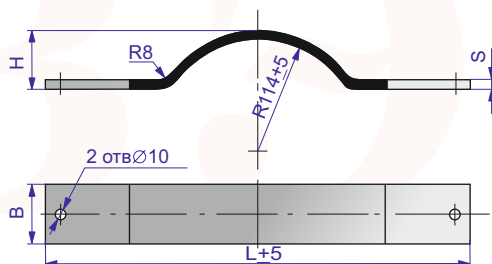
Тип	Сечение, мм	Размеры, мм			Масса, кг
		L	H	B	
У 1008 У2	95	550	35	40	0,37
У 1010 У2	185	580	35	40	0,48

КОМПЕНСАТОР ТРОЛЛЕЙНЫЙ У1011-1014

Предназначаются для компенсации температурных изменений длин протяжных троллейных линий, выполненных стальными троллеями. Состоят из пакета гибких алюминиевых пластин (У1011-У1014), присоединенных к стальным алитированным пластинам.

Группа условий эксплуатации в части воздействия механических факторов внешней среды по ГОСТ 1751.1-90-МЗ.

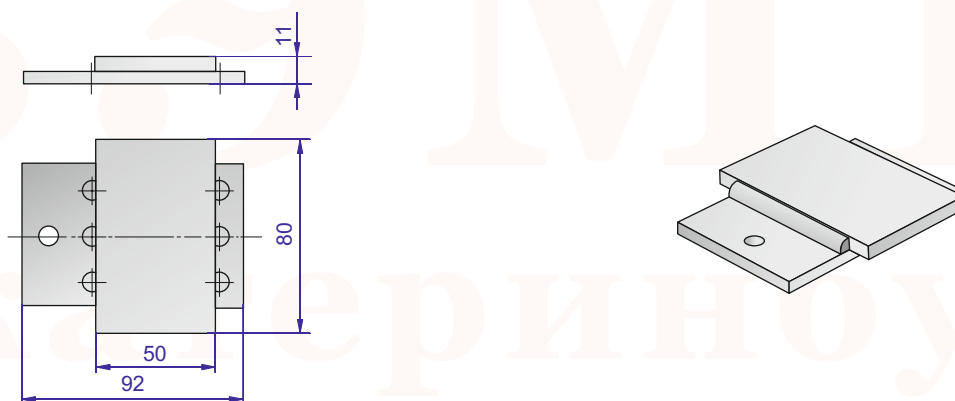
Компенсаторы соединяются со стальными троллеями сваркой.



Тип	Сечение, мм	Размеры, мм				Масса, кг
		B	H	S	L	
У1011 У2	360	60	56	6	450	0,78
У1012 У2	540	60	60	8	540	1,05
У1013 У2	660	60	62	8	540	1,17
У1014 У2	1280	80	67	8	680	2,65

ПЛАНКА СТАЛЕАЛЮМИНИЕВАЯ У1040 УТ1

Предназначена для присоединения плоских алюминиевых подпиточных шин сечением до 80x8мм к стальным троллеям. Состоит из стальной и алюминиевой пластин, соединенных сваркой. Группа условий эксплуатации в части воздействия механических факторов внешней среды по ГОСТ 177516.1-90-МЗ.
ТУ 36-653-82



ШПИЛЬКА К38Б

Шпилька К38БУ1 предназначена для крепления троллейных кронштейнов к железобетонным подкрановым балкам.
Масса 0,66 кг.

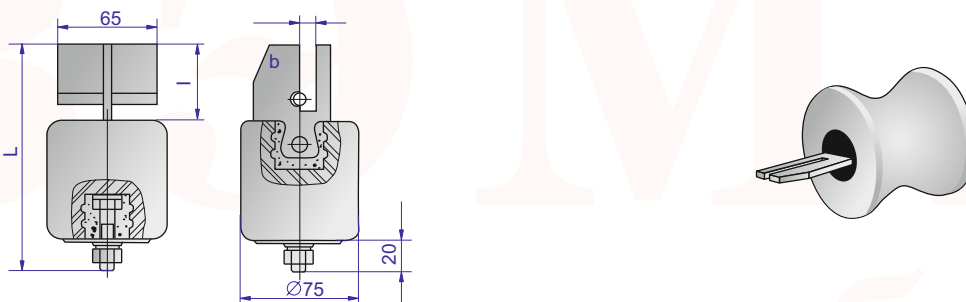


ТРОЛЛЕДЕРЖАТЕЛИ У 1246, У 1247

Предназначены для крепления стальных троллеев уголкового профиля к металлоконструкциям при монтаже троллейных линий напряжением до 500 В постоянного и 660 В переменного тока. Троллей фиксируется на тролледержателе круглой шпонкой, привариваемой при монтаже к полке троллея.

Рабочая нагрузка 0,8 кН.

ТУ 36-2520-83.



Тип	Размеры, мм			Масса, кг
	L	l	b	
У1246У2	110	35	7	0,92
У1247У2	125	59	9	0,94

ТРОЛЛЕЙНЫЙ УКАЗАТЕЛЬ К271 У2

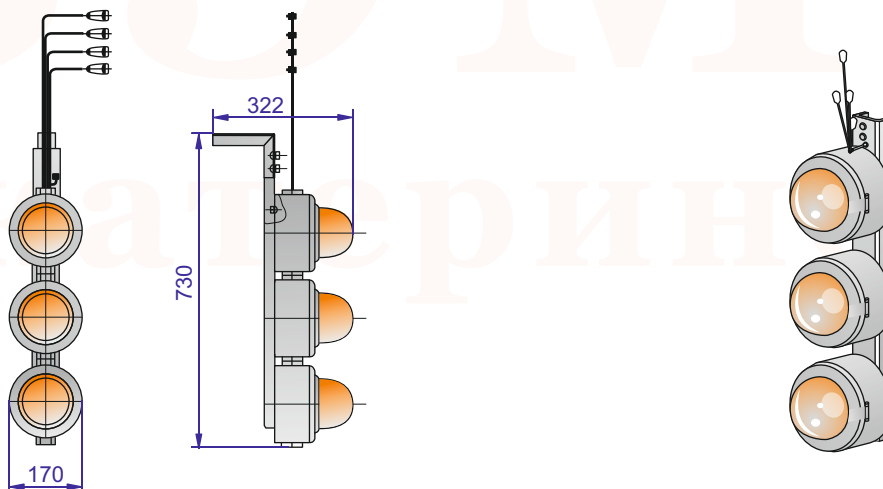
Троллейный указатель К271 У2 служит для световой сигнализации, сообщающей о наличии напряжения на троллейных линиях.

Указатель трехламповый для ламп 220В, 15В. Цвет светофильтра - красный.

Основание троллейного указателя изготавливается из стали с лакокрасочным покрытием. Лампы накаливания не поставляются.

Масса 6,4 кг Степень защиты по ГОСТ 14254-96-IP54.

ТУ 36-2717-85

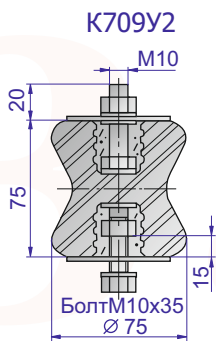


ИЗОЛЯТОР АРМИРОВАННЫЙ

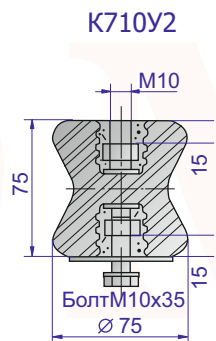
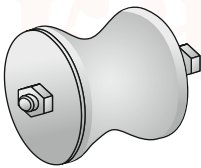
Изоляторы армированные служат для крепления шинодержателей или плоских шин в электрических устройствах до 380 В

Допустимые нагрузки: на изгиб - 1,8 кН, на растяжение - 3 кН.

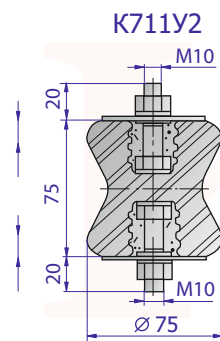
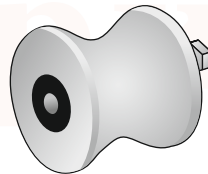
ТУ 36-107-80.



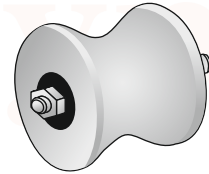
Масса = 0,78 кг



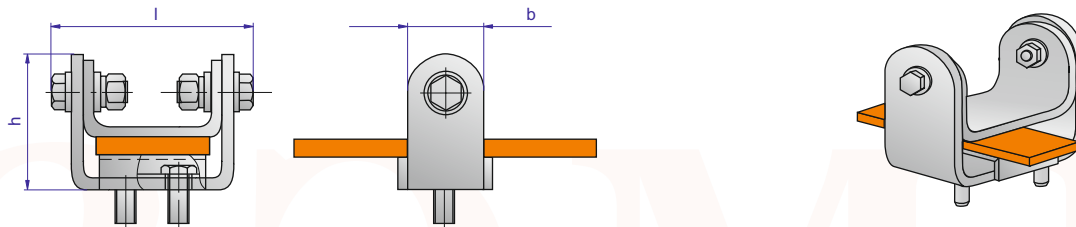
Масса = 0,76 кг



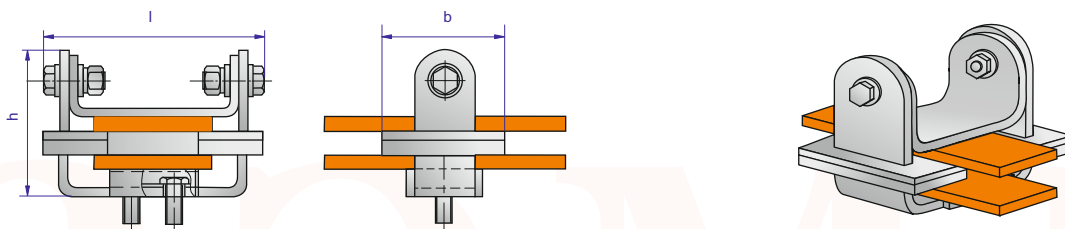
Масса = 0,79 кг



ШИНОДЕРЖАТЕЛИ ШП

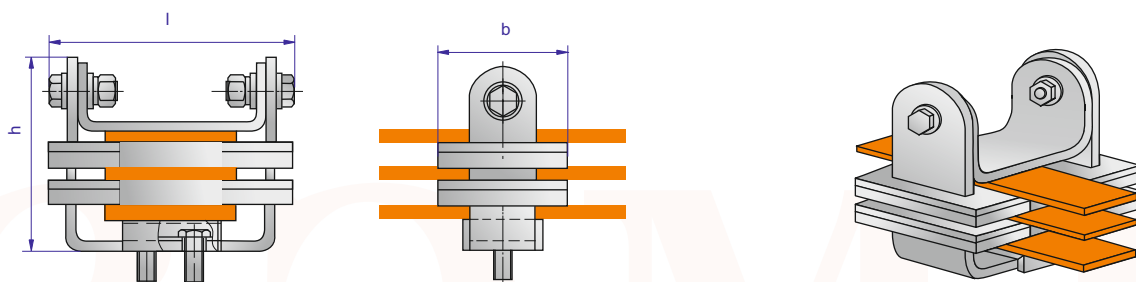


Тип	Размеры, мм					Количество шин в пакете	Количество болтов для крепления к изолятору и их резьба	Тип опорного изолятора	Масса, кг
	Шинодержателя		Шины		Ширины				
	I	h	b	Ширина	Толщина				
Для крепления шин на плоскость									
ШП-1-375У1	100	66	40	40-60	4-8	1	2xM10	ИО-6-375	0,34
ШП-1-375АУ1	140	66	40	80-100	6-8	1	2xM10	ИО-10-375	0,39
ШП-1-750У1	150	69	60	80-120	6-10	1	2xM10	ИО-10-750	0,62
ШП-1-2000У1	165	77	60	100-120	10-12	1	2xM10	ИО-10-2000	0,82
ШП-1-2000У1квУ1	165	77	60	100-120	10-12	1	1xM16	ИОкв-10-2000	0,81



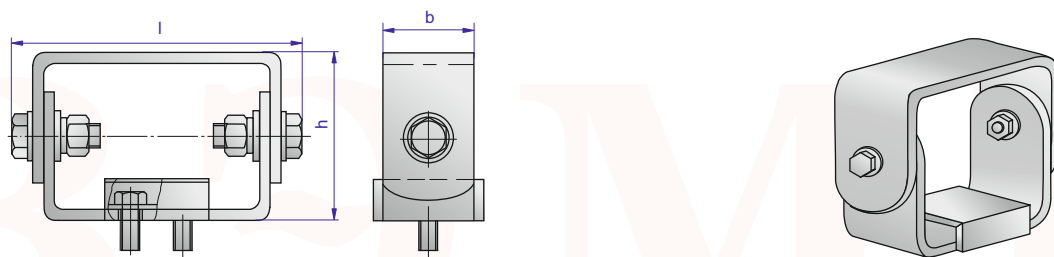
Тип	Размеры, мм					Количество шин в пакете	Количество болтов для крепления к изолятору и их резьба	Тип опорного изолятора	Масса, кг
	Шинодержателя		Шины		Ширины				
	I	h	b	Ширина	Толщина				
Для крепления шин на плоскость									
ШП-2-375АУ1	140	86	40	80-100	6-10	2	2xM10	ИО-6-375	0,63
ШП-2-750У1	160	89	60	80-120	6-10	2	2xM10	ИО-10-750	0,85
ШП-2-2000У1	165	101	60	100-120	10-12	2	2xM12	ИО-10-2000	1,15
ШП-2-2000квУ1	165	101	60	100-120	10-12	2	1xM16	ИОкв-10-2000	1,15

ШИНОДЕРЖАТЕЛЬ ШП



Тип	Размеры, мм					Количество шин в пакете	Количество болтов для крепления к изолятору и их резьба	Тип опорного изолятора	Масса, кг
	Шинодержателя		Шины						
	I	h	b	Ширина	Толщина				
Для крепления шин на плоскость									
ШП-3-375АУ1	140	106	40	80-100	6-8	3	2xM10	ИО-6-375	0,85
ШП-3-750У1	160	109	60	80-120	6-10	3	2xM10	ИО-10-750	0,85
ШП-3-2000У1	165	125	60	100-120	10-12	3	2xM12	ИО-10-2000	1,49
ШП-3-2000кВУ1	165	125	60	100-120	10-12	3	1xM16	ИОкв-10-2000	1,15

ШИНОДЕРЖАТЕЛЬ ШР



Тип	Размеры, мм					Количество шин в пакете	Количество болтов для крепления к изолятору и их резьба	Тип опорного изолятора	Масса, кг
	Шинодержателя			Шины					
	I	h	b	Ширина	Толщина				
Для крепления шин на ребро									
ШР-5-375У1	130	72	40	50	5-8	1-3	2xM10	ИО-6-375	0,36
ШР-6-375У1	130	82	40	60	5-8	1-3	2xM10	ИО-10-375	0,36
ШР-10-750У1	144	124	60	100	6-10	1-3	2xM10	ИО-10-750	0,69
ШР-12-750У1	144	144	60	120	8-12	1-3	2xM12	ИО-10-750	0,69
ШР-12-2000У1	152	148	60	120	8-12	1-3	2xM12	ИО-10-2000	0,89
ШР-12-2000кВУ1	152	148	60	120	8-12	1-3	1xM16	ИОкв-10-2000	0,9



Предприятие
группы компаний
КОРОБОВ

Головной офис: 620014, г.Екатеринбург, пр. Ленина 25, офис 3.128.

Телефон отдела сбыта: (343) 290-36-23

Сайт: www.zemy.ru

Телефон ГК КОРОБОВ: (343) 290-29-05

Сайт: www.korobov.ru

© **ЗЭМИ ЕКАТЕРИНБУРГ 2015**