

A close-up photograph of galvanized metal cable structures. The image shows several parallel metal cables with a characteristic zinc coating, arranged in a grid-like pattern. The focus is sharp on the foreground cables, while the background is blurred, showing more of the same structure. The lighting is bright, highlighting the metallic sheen and the texture of the galvanized surface.

ГЭМ-1

**ГОРЯЧЕОЦИНКОВАННЫЕ
КАБЕЛЬНЫЕ
МЕТАЛЛОКОНСТРУКЦИИ**

2016

О компании ГЭМ-1.....	4-5
Технические данные.....	6-7
Опорные конструкции	
Стойка СТ.....	9
Стойка СТД.....	10
Стойка СТДТ.....	11
Консоль КСЗ.....	12
Консоль КС5.....	12
Косынка КП.....	13
Косынка КБ.....	13
Косынка КБД.....	14
Косынка КБТ.....	14
Косынка КД.....	15
Косынка КТ.....	15
Косынка КСЖ.....	15
Основание ОСД.....	16
Основание ОСТ.....	16
Перегородка огнестойкая ПО.....	17
Связь жесткости СЖ.....	17
Скоба переходная СП.....	18
Соединитель стоек СС.....	18
Уголок переходный УП.....	19
Кабельные короба	
Короб КПП.....	21
Короб КПр.....	21
Короб КГ-90 (45).....	22
Короб КВН-90 (45).....	23
Короб КВВ-90 (45).....	24
Короб КР.....	25
Короб КТ.....	25
Соединитель КПС.....	26
Кабельные лотки лестничного типа	
Лоток ЛГ.....	28
Соединитель ЛГС.....	28
Лоток ЛГУ-90 (45).....	29
Лоток ЛГУВ-90 (45).....	30
Лоток ЛГУН-90 (45).....	31
Лоток ЛГК.....	32
Лоток ЛГТ.....	32
Лоток ЛГШ.....	33
Шарнир СЛШ.....	33
Кабельные лотки лестничного типа	
Лоток ЛП.....	35
Соединитель ЛПС.....	35
Лоток ЛПУ-90 (45).....	36
Лоток ЛПУВ-90 (45).....	37
Лоток ЛПУН-90 (45).....	38
Лоток ЛПК.....	39
Лоток ЛПТ.....	39
Лоток ЛПШ.....	40
Шарнир СПШ.....	40
Схема нагрузок.....	41-47
Короба кабельные блочные серии ККБ	
Короб ККБ-ЗПО.....	48
Короб ККБ-ЗУВП.....	49
Короб ККБ-ЗУНП.....	49
Короб ККБ-ЗУГП.....	49
Общая информация.....	50-51

Уважаемые партнеры!

Рады приветствовать Вас на страницах каталога продукции нашего предприятия!

Завод кабельных металлоконструкций «ГЭМ-1» - современное предприятие специализирующееся на производстве кабельных систем повышенной стойкости к нагрузкам и внешнему атмосферному воздействию.

Основная цель компании – обеспечение заказчиков кабельной продукцией применяемой в районах с различными типами атмосферы.

Производство, расположенное в г. Екатеринбурге, оснащено современными комплексами ведущих европейских производителей.

Удобное расположение предприятия обеспечивает доступность потребителей из Уральского, Сибирского, Северо-западного и Приволжского федеральных округов.

Продукция компании «ГЭМ-1» – электромонтажные изделия из стали с покрытием из горячего цинка методом погружения.

Современный подход с использованием новейших технологий обработки и защиты позволяет оперативно создавать элементы кабельных трасс любой сложности.

Наша компания реализует проекты с государственным участием, активно ведет работу с иностранными инвесторами, работает с тендерами и долгосрочными контрактами.

Вся продукция соответствует действующим стандартам России и Европы, рекомендуется при импортозамещении на территории РФ.

**С Уважением,
директор ООО «ГЭМ-1»**



Выбор типа покрытия изделий

Горячее оцинкование методом погружения

Горячее оцинкование. Покрытие слоем цинка для защиты от коррозии путем окунания изделия в ванну с расплавленным цинком при температуре около 460° С. Под атмосферным воздействием чистый цинк (Zn) вступает в реакцию с кислородом (O2) и формированием карбоната цинка (ZnCO2), обычно серого матового, достаточно твердого материала, останавливающего дальнейшую коррозию материала.

Горячее оцинкование по методу сендзимира

Цинкование по методу Сендзимира – это метод поверхностной обработки стального листа холодного проката, который погружается в ванну с горячим цинком. В результате этой технологии на стальном полотне возникает равномерный слой цинка в диапазоне от 235 до 275 г/м2, что в пересчете представляет примерно 17–23 микрона.

Тип покрытия	Тип климата	Маркировка по ГОСТ 15150-69	Значени		Эксплуатация
			-45	+45	
Горячее оцинкование методом погружения по ГОСТ 9.307-89	Умеренно-теплый	УТ1	-45	+45	Для эксплуатации на открытом воздухе (воздействие совокупности климатических факторов, характерных для данного макроклиматического района)
	Умеренно-холодный Холодный	УХЛ1	-45	+60	
	Умеренно-теплый	УТ5	+35	-5	Для эксплуатации в помещениях (объемах) с повышенной влажностью
Горячее оцинкование по методу сендзимира	Умеренный	У2, ХЛ2, УХЛ2,5, УТ2,5	+40	-45	Для эксплуатации в закрытых помещениях (объемах) с естественной вентиляцией без искусственно регулируемых климатических условий

Тип Защиты	Тип атмосферы		Содержание коррозионно-активных агентов
	Обозначение	Наименование	
Горячее оцинкование по методу сендзимира	1	Условно-чистая	Сернистый газ не более 20 мг/(м ² ·сут) (не более 0,025 мг/м ³); хлориды - менее 0,3 мг/(м ² ·сут)
Горячее оцинкование методом погружения по ГОСТ 9.307-89	2	Промышленная	Сернистый газ от 20 до 250 мг/(м ² ·сут) (от 0,025 до 0,31 мг/м ³); хлориды - менее 0,3 мг/(м ² ·сут)
	3	Морская	Сернистый газ не более 20 мг/(м ² ·сут) (не более 0,025 мг/м ³); хлориды - от 30 до 300 мг/(м ² ·сут)
	4	Приморско-промышленная	Сернистый газ от 20 до 250 мг/(м ² ·сут) (от 0,025 до 0,31 мг/м ³); хлориды - от 0,3 до 30 мг/(м ² ·сут)

Основные потребители горячеоцинкованной продукции:

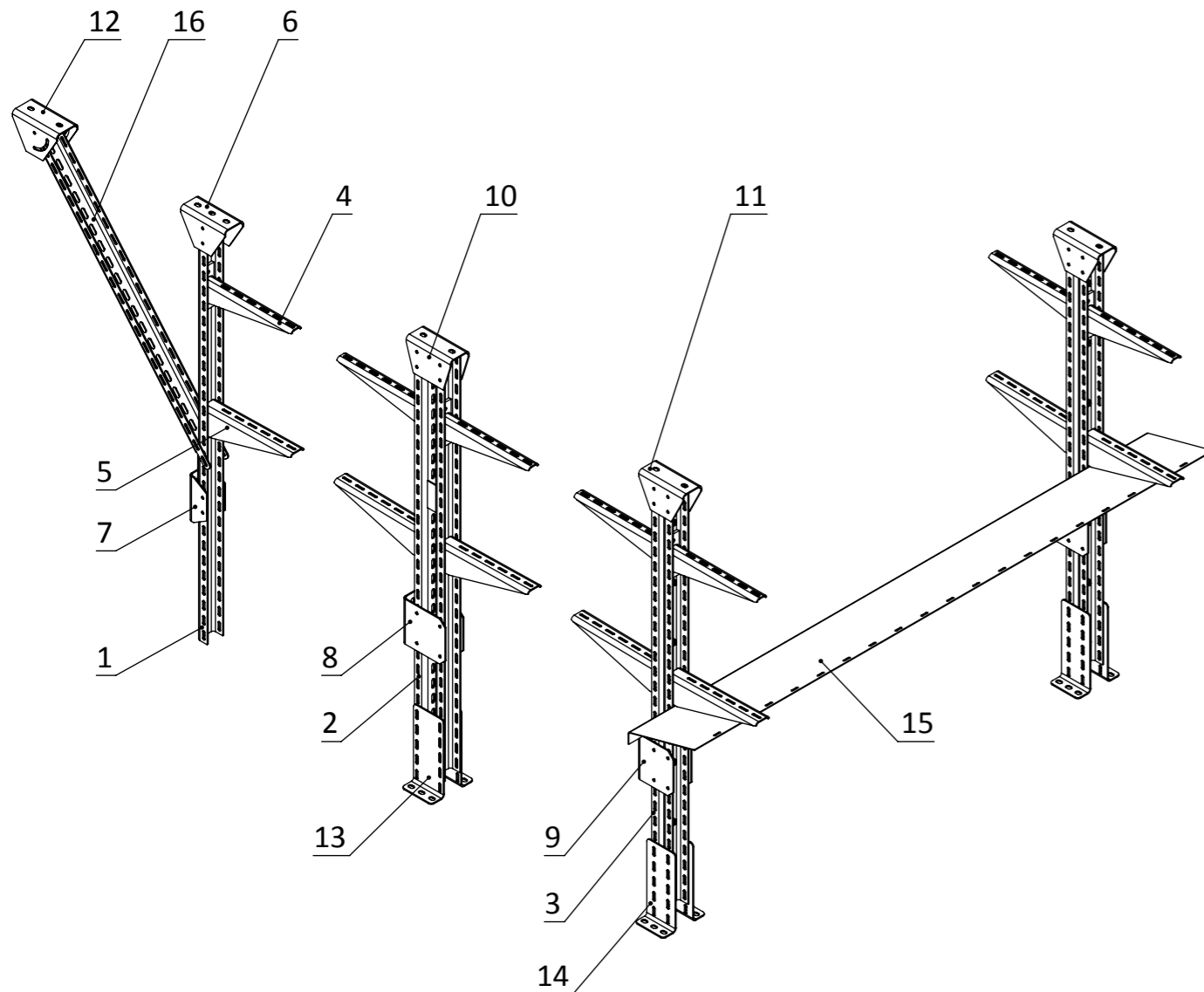


ПАРТНЕРЫ:

- ПАО «Энел Россия»
- ООО «Корпорация АК «ЭСКМ»
- АО «ГАЗПРОМНЕФТЬ-ОНПЗ»
- ООО «Фирма «ИНТРЭК»
- ООО «Газпром инвестпроект»
- ЗАО «Энергомаш
- ОАО «Уралэлектромонтаж»
- ОАО «ЕВРАЗ НТМК»
- ООО «Заполяная строительная компания»
- ООО «УГМК-Сталь»
- ООО «ЛСР. Строительство-Урал»
- ООО «СМУ-15»

ПРОЕКТЫ:

- Белоярская АЭС (г. Заречный)
- Тюменская ТЭЦ (г. Тюмень)
- Челябинская ГРЭС (г. Челябинск)
- Норильская ТЭЦ-2 (г.Норильск)
- Рефтинская ГРЭС (Свердловская обл.)
- ОМСКИЙ НПЗ (г. Омск)
- Верхнетагильская ГРЭС (Свердловская обл.)
- Кызылская ТЭЦ (республика Тыва, Россия)
- Сургутская ГРЭС-2 (ХМАО)
- Среднеуральская ГРЭС (г. Средне-уральск)
- Новоуренгойский газохимический комплекс (НГХК) (г. Новый Уренгой)



1 - СТОЙКА СТ

2 - СТОЙКА СТД

3 - СТОЙКА СТДТ

4 - КОНСОЛЬ КСЗ

5 - КОНСОЛЬ КС5

6 - КОСЫНКА КП

7 - КОСЫНКА КБ

8 - КОСЫНКА КБД

9 - КОСЫНКА КБТ

10 - КОСЫНКА ҚД

11 - КОСЫНКА КТ

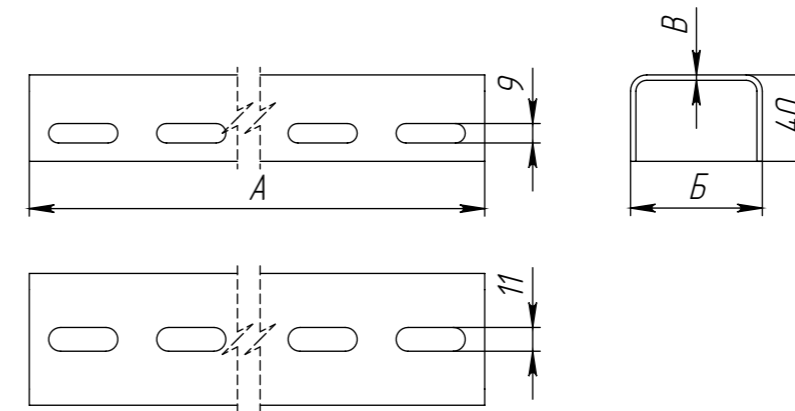
12 - КОСЫНКА КСЖ

13 - ОСНОВАНИЕ ОСД

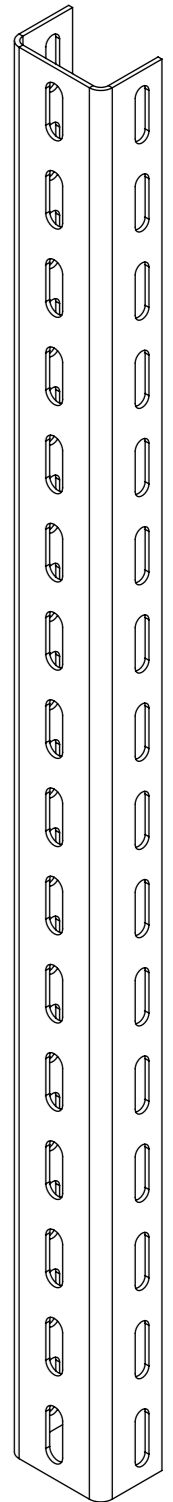
14 - ОСНОВАНИЕ ОСТ

15 - ПЕРЕГОРОДКА ПО

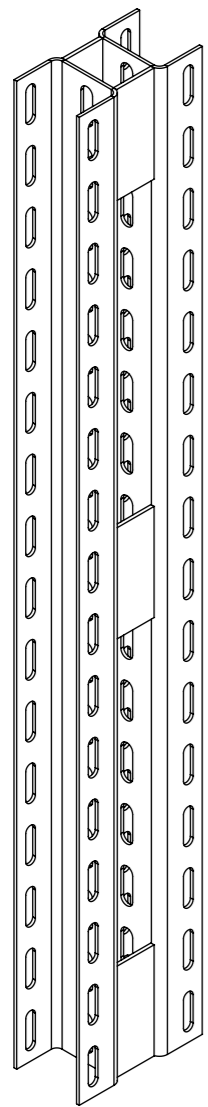
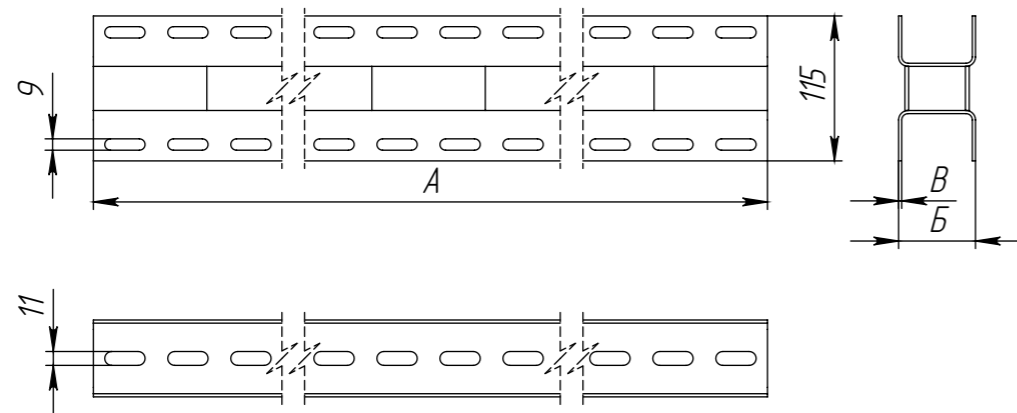
16 - СВЯЗЬ ЖЕСТКОСТИ СЖ



Артикул	Тип	А,мм	Б,мм	В,мм	Масса,кг
GS0101	СТ-400-2,5	400	61	2,5	0,89
GS0102	СТ-400-4,0	400	64	4,0	1,38
GS0103	СТ-600-2,5	600	61	2,5	1,33
GS0104	СТ-600-4,0	600	64	4,0	2,07
GS0105	СТ-800-2,5	800	61	2,5	1,77
GS0106	СТ-800-4,0	800	64	4,0	2,76
GS0107	СТ-1000-2,5	1000	61	2,5	2,22
GS0108	СТ-1000-4,0	1000	64	4,0	3,45
GS0109	СТ-1200-2,5	1200	61	2,5	2,66
GS0110	СТ-1200-4,0	1200	64	4,0	4,14
GS0111	СТ-1400-2,5	1400	61	2,5	3,10
GS0112	СТ-1400-4,0	1400	64	4,0	4,83
GS0113	СТ-1600-2,5	1600	61	2,5	3,55
GS0114	СТ-1600-4,0	1600	64	4,0	5,52
GS0115	СТ-1800-2,5	1800	61	2,5	3,99
GS0116	СТ-1800-4,0	1800	64	4,0	6,21
GS0117	СТ-2000-2,5	2000	61	2,5	4,44
GS0118	СТ-2000-4,0	2000	64	4,0	6,89
GS0119	СТ-2200-2,5	2200	61	2,5	4,88
GS0120	СТ-2200-4,0	2200	64	4,0	7,58
GS0121	СТ-2400-2,5	2400	61	2,5	5,32
GS0122	СТ-2400-4,0	2400	64	4,0	8,27
GS0123	СТ-2600-2,5	2600	61	2,5	5,77
GS0124	СТ-2600-4,0	2600	64	4,0	8,96
GS0125	СТ-2800-2,5	2800	61	2,5	6,21
GS0126	СТ-2800-4,0	2800	64	4,0	9,65
GS0127	СТ-3000-2,5	3000	61	2,5	6,65
GS0128	СТ-3000-4,0	3000	64	4,0	10,34
GS0129	СТ-3200-2,5	3200	61	2,5	7,10
GS0130	СТ-3200-4,0	3200	64	4,0	11,03
GS0131	СТ-3600-2,5	3600	61	2,5	7,98
GS0132	СТ-3600-4,0	3600	64	4,0	12,41
GS0133	СТ-4000-2,5	4000	61	2,5	8,87
GS0134	СТ-4000-4,0	4000	64	4,0	13,79

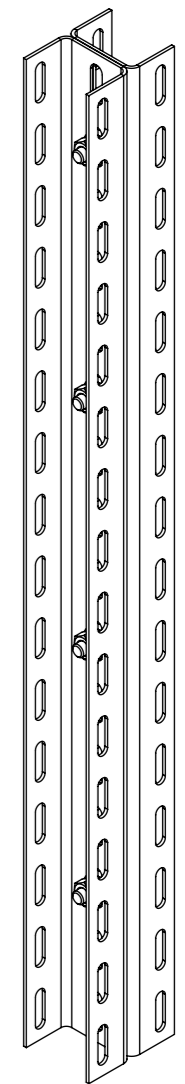
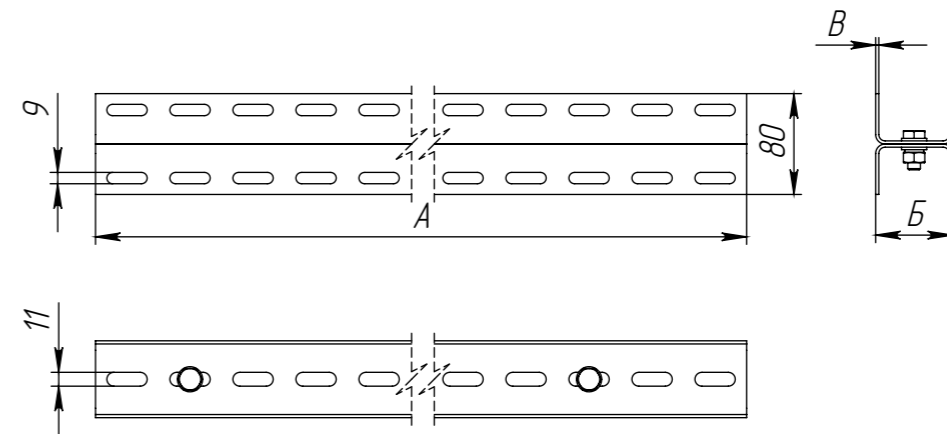


Стойка СТ имеет стандартную жесткость и предназначена для односторонней установки консолей всех типов.



Стойка СТД имеет повышенную жесткость и предназначена для двусторонней установки консолей всех типов.

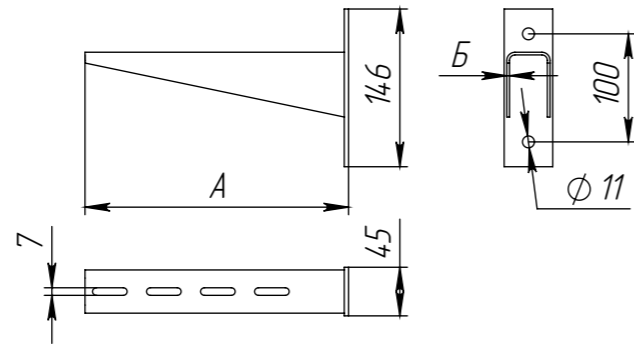
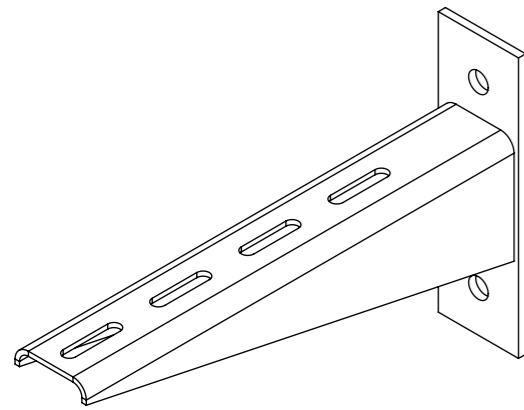
Артикул	Тип	А,мм	Б,мм	В,мм	Масса,кг
GS0201	СТД-800-2,5	800	61	2,5	4,00
GS0202	СТД-800-4,0	800	64	4,0	6,00
GS0203	СТД-1000-2,5	1000	61	2,5	4,90
GS0204	СТД-1000-4,0	1000	64	4,0	7,30
GS0205	СТД-1200-2,5	1200	61	2,5	5,90
GS0206	СТД-1200-4,0	1200	64	4,0	8,90
GS0207	СТД-1400-2,5	1400	61	2,5	6,80
GS0208	СТД-1400-4,0	1400	64	4,0	10,20
GS0209	СТД-1600-2,5	1600	61	2,5	7,80
GS0210	СТД-1600-4,0	1600	64	4,0	11,80
GS0211	СТД-1800-2,5	1800	61	2,5	8,70
GS0212	СТД-1800-4,0	1800	64	4,0	13,20
GS0213	СТД-2000-2,5	2000	61	2,5	9,80
GS0214	СТД-2000-4,0	2000	64	4,0	14,70
GS0215	СТД-2200-2,5	2200	61	2,5	10,60
GS0216	СТД-2200-4,0	2200	64	4,0	16,10
GS0217	СТД-2400-2,5	2400	61	2,5	11,70
GS0218	СТД-2400-4,0	2400	64	4,0	17,60
GS0219	СТД-2600-2,5	2600	61	2,5	12,60
GS0220	СТД-2600-4,0	2600	64	4,0	19,00
GS0221	СТД-2800-2,5	2800	61	2,5	13,60
GS0222	СТД-2800-4,0	2800	64	4,0	20,50
GS0223	СТД-3000-2,5	3000	61	2,5	14,50
GS0224	СТД-3000-4,0	3000	64	4,0	21,90
GS0225	СТД-3200-2,5	3200	61	2,5	15,50
GS0226	СТД-3200-4,0	3200	64	4,0	23,40
GS0227	СТД-3600-2,5	3600	61	2,5	17,40
GS0228	СТД-3600-4,0	3600	64	4,0	26,30
GS0229	СТД-4000-2,5	4000	61	2,5	19,40
GS0230	СТД-4000-4,0	4000	64	4,0	29,20



Стойка СТДТ имеет повышенную жесткость и предназначена для двусторонней установки консолей всех типов.

Артикул	Тип	А,мм	Б,мм	В,мм	Масса,кг
GS0301	СТДТ-800-2,5	800	61	2,5	3,70
GS0302	СТДТ-800-4,0	800	64	4,0	5,70
GS0303	СТДТ-1000-2,5	1000	61	2,5	4,70
GS0304	СТДТ-1000-4,0	1000	64	4,0	7,10
GS0305	СТДТ-1200-2,5	1200	61	2,5	5,60
GS0306	СТДТ-1200-4,0	1200	64	4,0	8,60
GS0307	СТДТ-1400-2,5	1400	61	2,5	6,50
GS0308	СТДТ-1400-4,0	1400	64	4,0	10,00
GS0309	СТДТ-1600-2,5	1600	61	2,5	7,50
GS0310	СТДТ-1600-4,0	1600	64	4,0	11,40
GS0311	СТДТ-1800-2,5	1800	61	2,5	8,40
GS0312	СТДТ-1800-4,0	1800	64	4,0	12,80
GS0313	СТДТ-2000-2,5	2000	61	2,5	9,30
GS0314	СТДТ-2000-4,0	2000	64	4,0	14,30
GS0315	СТДТ-2200-2,5	2200	61	2,5	10,30
GS0316	СТДТ-2200-4,0	2200	64	4,0	15,70
GS0317	СТДТ-2400-2,5	2400	61	2,5	11,20
GS0318	СТДТ-2400-4,0	2400	64	4,0	17,10
GS0319	СТДТ-2600-2,5	2600	61	2,5	12,10
GS0320	СТДТ-2600-4,0	2600	64	4,0	18,50
GS0321	СТДТ-2800-2,5	2800	61	2,5	13,10
GS0322	СТДТ-2800-4,0	2800	64	4,0	20,00
GS0323	СТДТ-3000-2,5	3000	61	2,5	14,00
GS0324	СТДТ-3000-4,0	3000	64	4,0	21,40
GS0325	СТДТ-3200-2,5	3200	61	2,5	14,90
GS0326	СТДТ-3200-4,0	3200	64	4,0	22,80
GS0327	СТДТ-3600-2,5	3600	61	2,5	16,80
GS0328	СТДТ-3600-4,0	3600	64	4,0	25,70
GS0329	СТДТ-4000-2,5	4000	61	2,5	18,70
GS0330	СТДТ-4000-4,0	4000	64	4,0	28,50

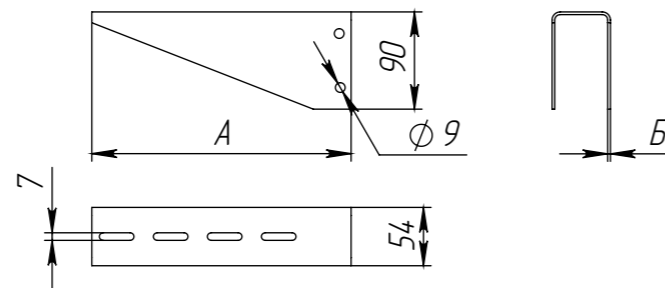
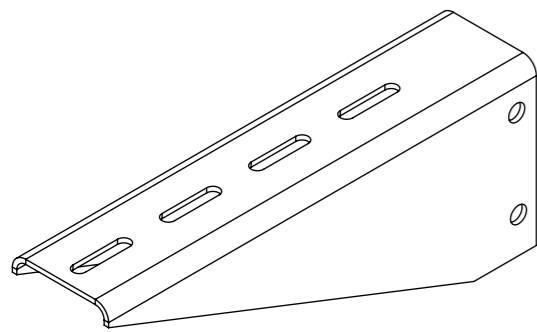
КОНСОЛЬ КСЗ



Артикул	Тип	А,мм	Б,мм	Масса,кг
GS0401	КСЗ-140-2,5	144	2,5	0,40
GS0402	КСЗ-140-4,0	148	4,0	0,80
GS0403	КСЗ-240-2,5	244	2,5	0,70
GS0404	КСЗ-240-4,0	248	4,0	1,10
GS0405	КСЗ-340-2,5	344	2,5	0,90
GS0406	КСЗ-340-4,0	348	4,0	1,50
GS0407	КСЗ-440-2,5	444	2,5	1,20
GS0408	КСЗ-440-4,0	448	4,0	1,90
GS0409	КСЗ-540-2,5	544	2,5	1,50
GS0410	КСЗ-540-4,0	548	4,0	2,30
GS0411	КСЗ-640-2,5	644	2,5	1,70
GS0412	КСЗ-640-4,0	648	4,0	2,70
GS0413	КСЗ-740-2,5	744	2,5	2,00
GS0414	КСЗ-740-4,0	748	4,0	3,20

Консоли кабельные КСЗ предназначены для прокладки кабельных лотков и коробов на кабельных трассах.

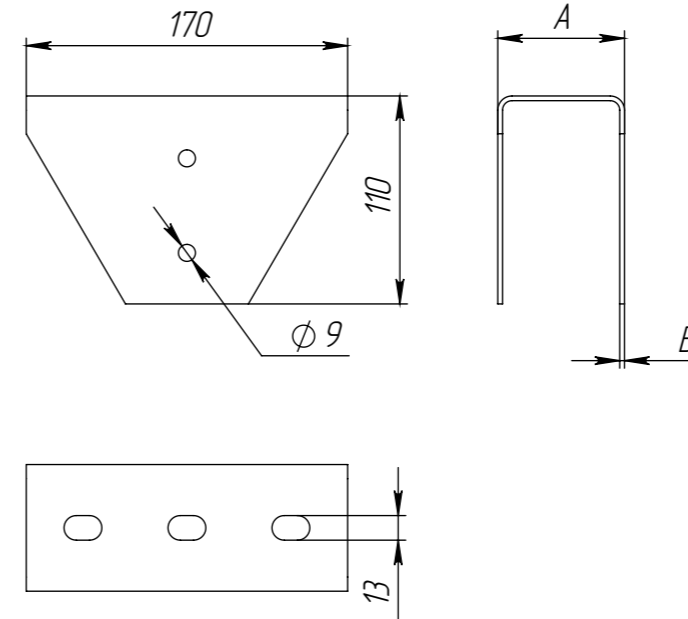
КОНСОЛЬ КС5



Артикул	Тип	А,мм	Б,мм	Масса,кг
GS0501	КС5-140-2,5	140	2,5	0,44
GS0502	КС5-140-4,0	140	4,0	0,67
GS0503	КС5-240-2,5	240	2,5	0,71
GS0504	КС5-240-4,0	240	4,0	1,10
GS0505	КС5-340-2,5	340	2,5	0,98
GS0506	КС5-340-4,0	340	4,0	1,50
GS0507	КС5-440-2,5	440	2,5	1,25
GS0508	КС5-440-4,0	440	4,0	1,90
GS0509	КС5-540-2,5	540	2,5	1,50
GS0510	КС5-540-4,0	540	4,0	2,40
GS0511	КС5-640-2,5	640	2,5	1,80
GS0512	КС5-640-4,0	640	4,0	2,80
GS0513	КС5-740-2,5	740	2,5	2,10
GS0514	КС5-740-4,0	740	4,0	3,20

Консоли кабельные КС5 предназначены для прокладки кабельных лотков и коробов на кабельных трассах.

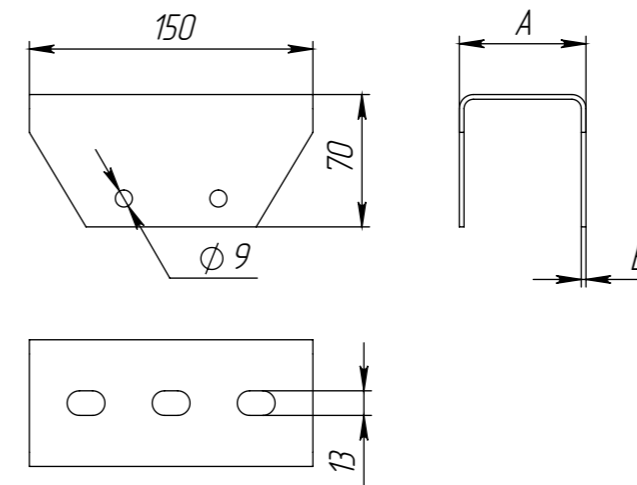
КОСЫНКА КП



Артикул	Тип	А,мм	Б,мм	Масса,кг
GS0601	КП-2,5	67	2,5	0,72
GS0602	КП-4,0	73	4,0	1,15

Косынки простые КП предназначены для крепления стоек СТ к потолку или полу.

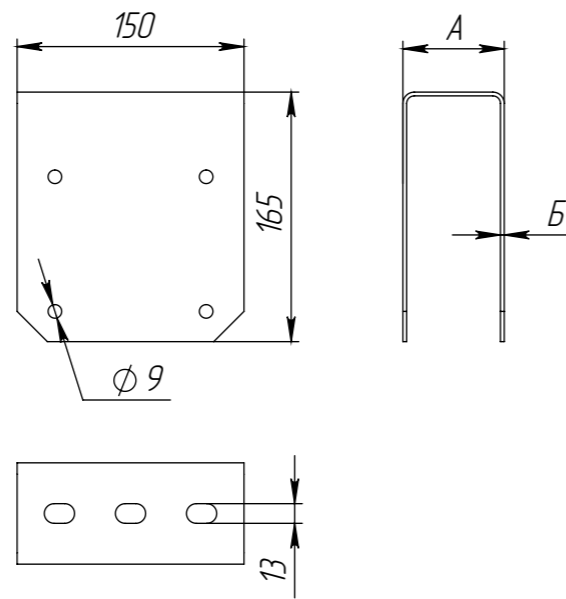
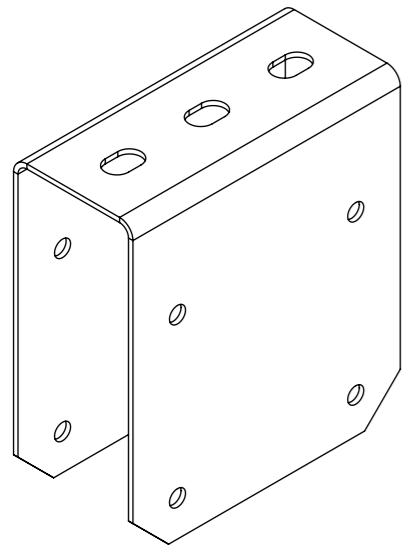
КОСЫНКА КБ



Артикул	Тип	А,мм	Б,мм	Масса,кг
GS0603	КБ-2,5	67	2,5	0,50
GS0604	КБ-4,0	73	4,0	0,80

Косынки простые КБ предназначены для крепления стоек СТ к стенам или балкам.

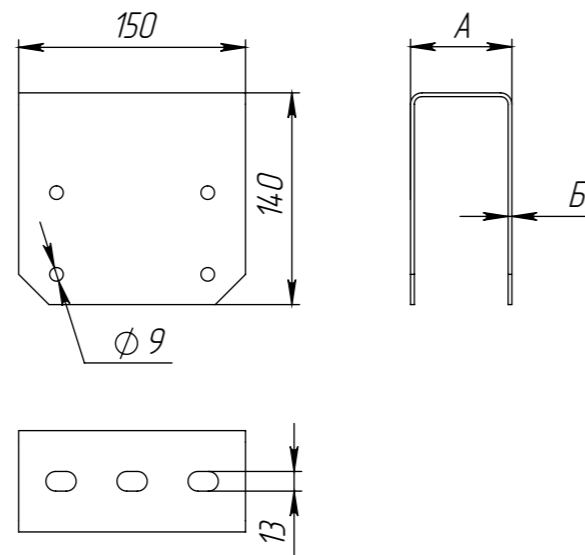
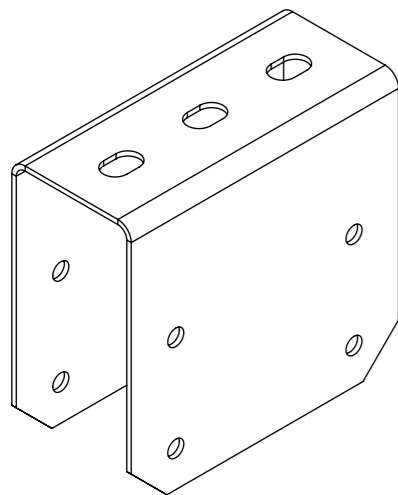
КОСЫНКА КБД



Косынки боковые двойные КБД предназначены для крепления стоек СТД к стенам или балкам.

Артикул	Тип	А,мм	Б,мм	Масса,кг
GS0605	КБД-2,5	67	2,5	1,10
GS0606	КБД-4,0	73	4,0	1,75

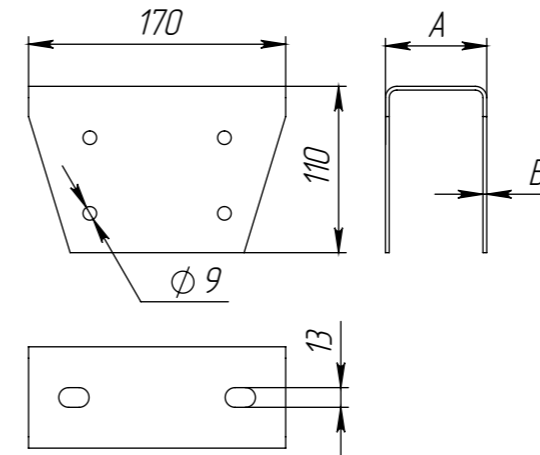
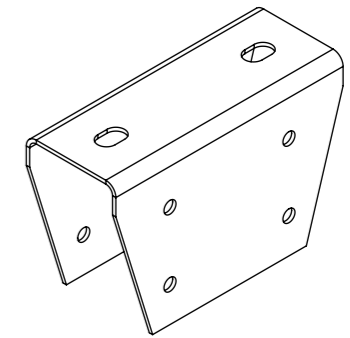
КОСЫНКА КБТ



Косынки боковые двойные КБТ предназначены для крепления стоек СТДТ к стенам или балкам.

Артикул	Тип	А,мм	Б,мм	Масса,кг
GS0607	КБТ-2,5	67	2,5	0,95
GS0608	КБТ-4,0	73	4,0	1,52

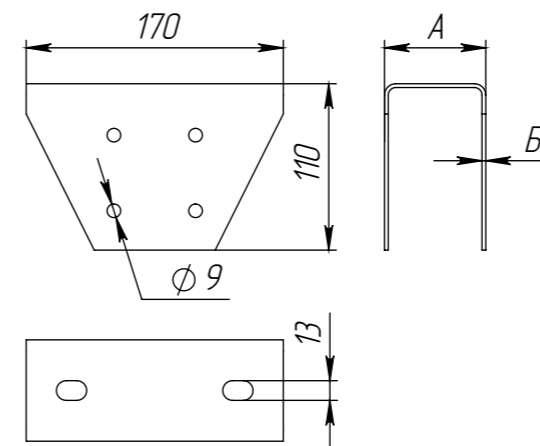
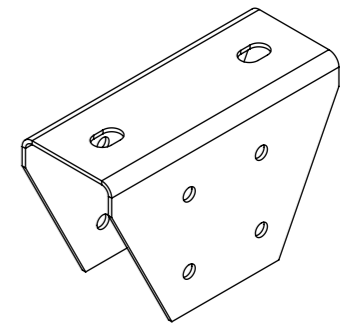
КОСЫНКА КД



Артикул	Тип	А,мм	Б,мм	Масса,кг
GS0609	КД-2,5	67	2,5	0,80
GS0610	КД-4,0	73	4,0	1,29

Косынки двойные КД предназначены для крепления стоек СТД к потолку или полу.

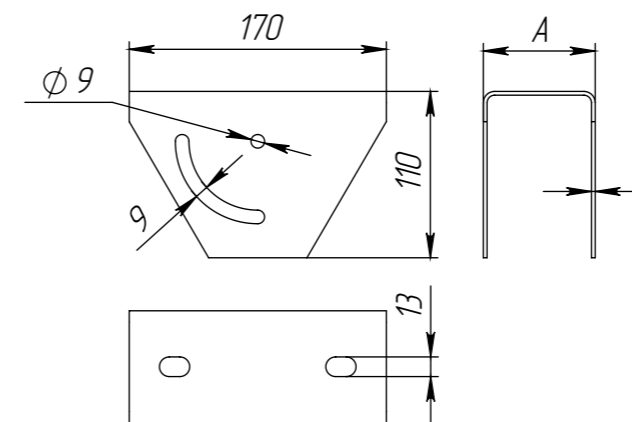
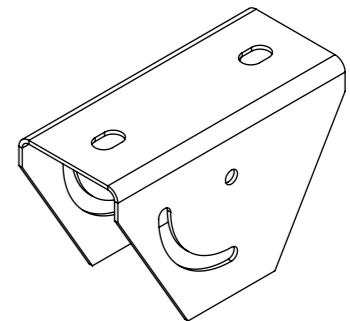
КОСЫНКА КТ



Артикул	Тип	А,мм	Б,мм	Масса,кг
GS0611	КТ-2,5	67	2,5	0,74
GS0612	КТ-4,0	73	4,0	1,19

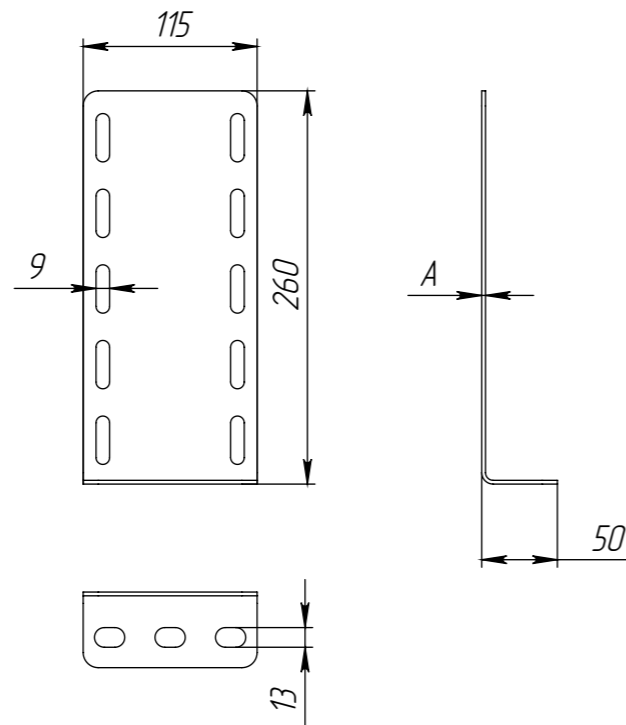
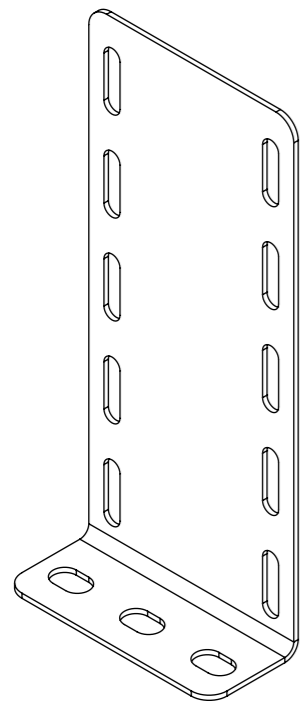
Косынки двойные КТ предназначены для крепления стоек СТДТ к потолку или полу.

КОСЫНКА КСЖ



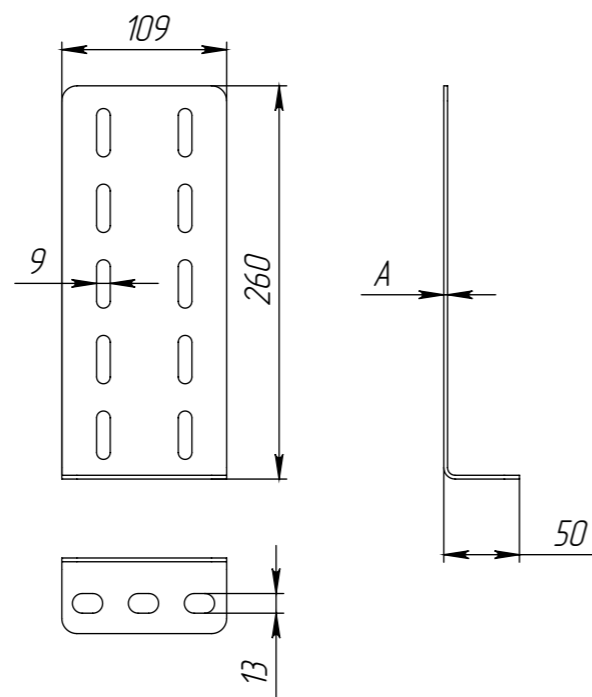
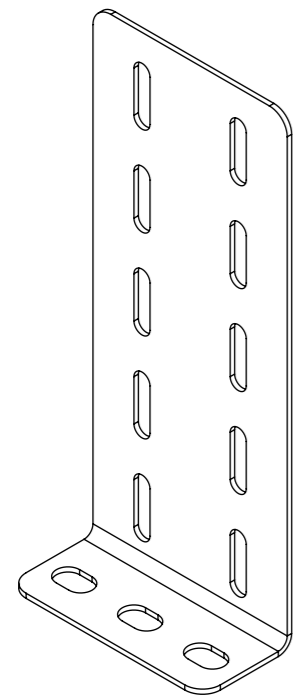
Артикул	Тип	А,мм	Б,мм	Масса,кг
GS0613	КСЖ-2,5	74	2,5	0,72
GS0614	КСЖ-4,0	83	4,0	1,16

Косынки связи жесткости КСЖ предназначены для крепления связей СЖ к потолку или полу.



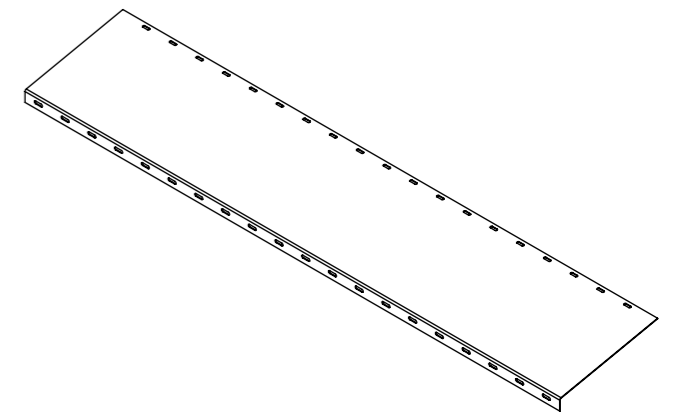
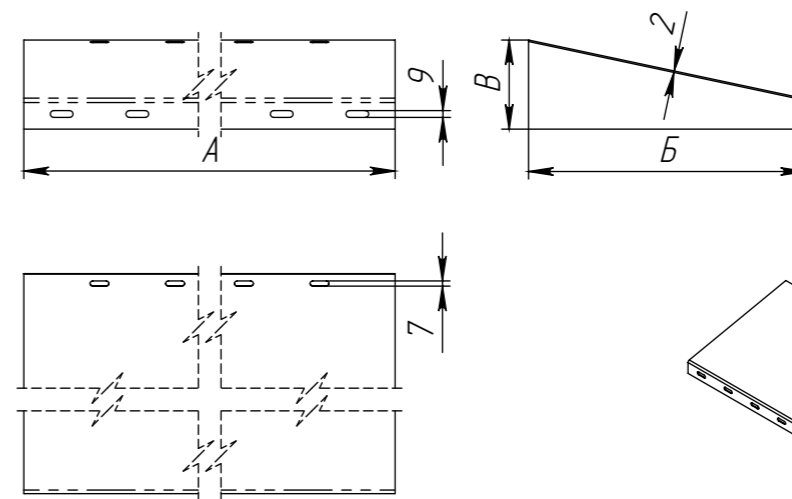
Основания ОСД предназначены для крепления стоек СТД к полу.

Артикул	Тип	А,мм	Масса,кг
GS0615	ОСД-2,5	2,5	0,62
GS0616	ОСД-4,0	4,0	0,98



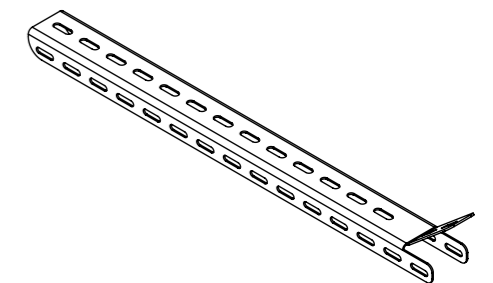
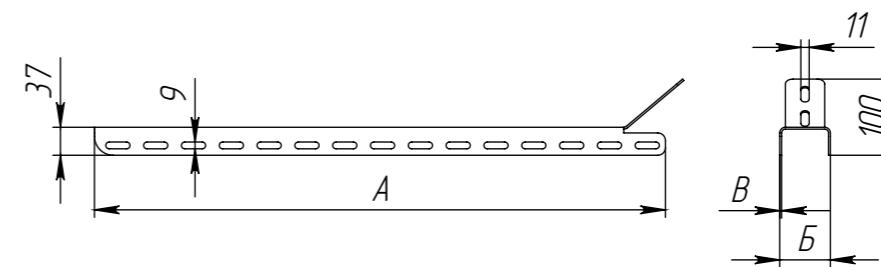
Основания ОСД предназначены для крепления стоек СТДТ к полу.

Артикул	Тип	А,мм	Масса,кг
GS0617	ОСТ-2,5	2,5	0,58
GS0618	ОСТ-4,0	4,0	0,92



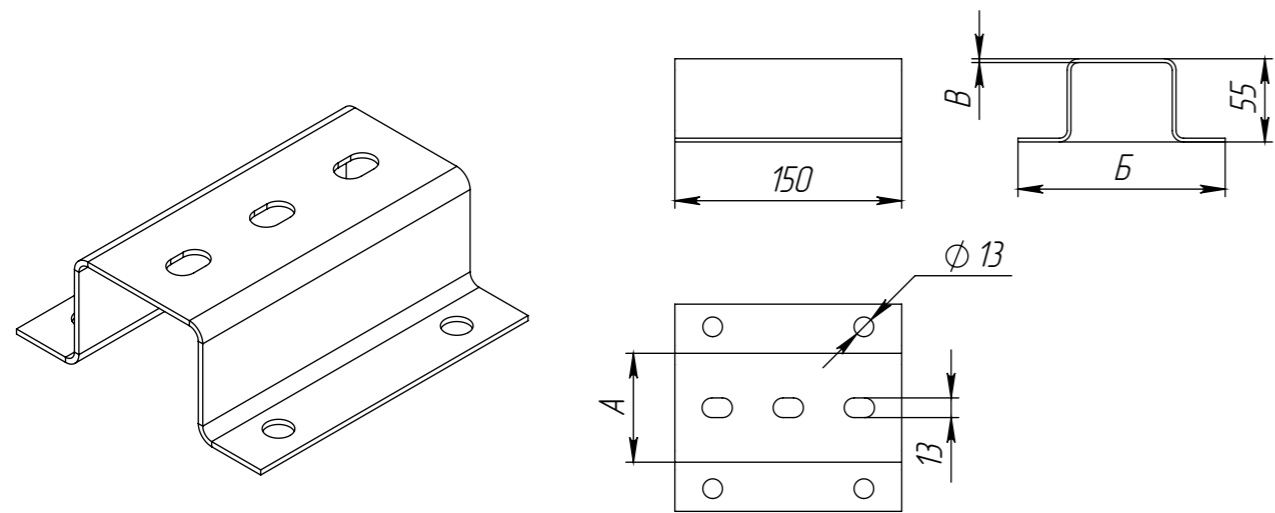
Артикул	Тип	А,мм	Б,мм	В,мм	Масса,кг
GS0619	ПО-1-2	2000	256	108	9,31
GS0620	ПО-1-3	3000	256	108	13,96
GS0621	ПО-2-2	2000	366	118	12,75
GS0622	ПО-2-3	3000	366	118	19,13
GS0623	ПО-3-2	2000	457	121	15,56
GS0624	ПО-3-3	3000	457	121	23,34
GS0625	ПО-4-2	2000	556	123	18,63
GS0626	ПО-4-3	3000	556	123	27,95

Перегородка огнестойкая ПО предназначена для как защита кабельной трассы при возгарании.



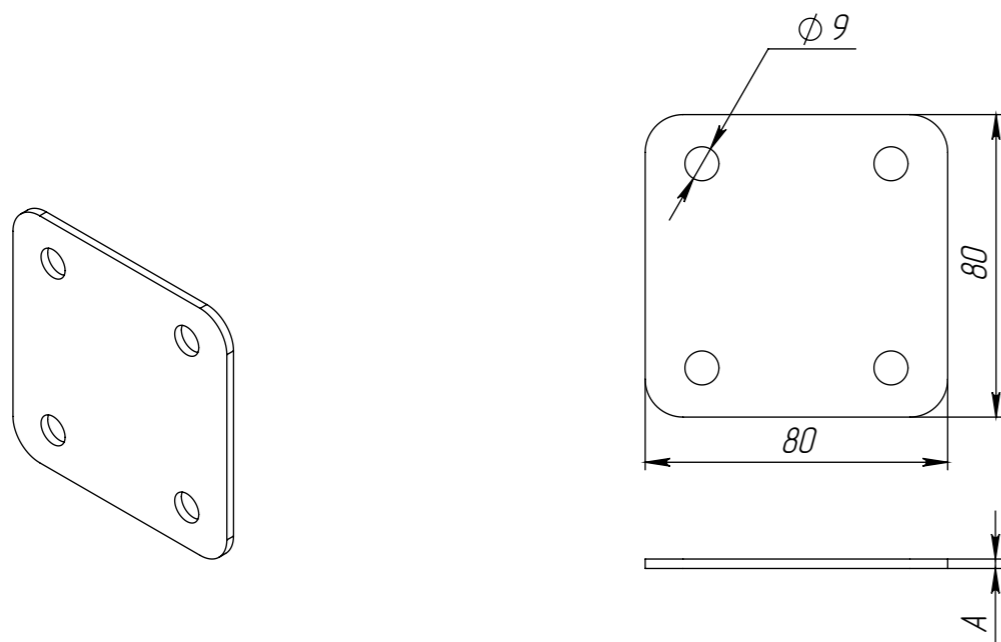
Артикул	Тип	А,мм	Б,мм	В,мм	Масса,кг
GS0627	СЖ-70-2,5	755	67	2,5	1,69
GS0628	СЖ-70-4,0	755	73	4,0	2,68
GS0629	СЖ-100-2,5	1055	67	2,5	2,36
GS0630	СЖ-100-4,0	1055	73	4,0	3,74
GS0631	СЖ-150-2,5	1555	67	2,5	3,47
GS0632	СЖ-150-4,0	1555	73	4,0	5,51
GS0633	СЖ-170-2,5	1755	67	2,5	3,91
GS0634	СЖ-170-4,0	1755	73	4,0	6,22

Перегородка огнестойкая ПО предназначена для как защита кабельной трассы при возгарании.



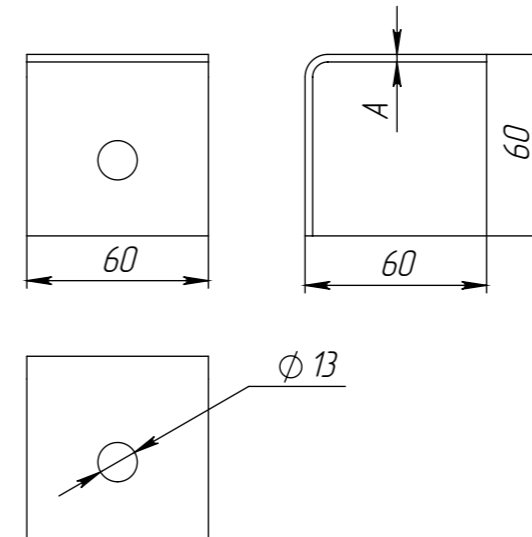
Скобы переходные СП предназначены для крепления косынок боковых к металлическим закладным в стене сварным или болтовым методом.

Артикул	Тип	А,мм	Б,мм	В,мм	Масса,кг
GS0635	СП-150-2,5	72	137	2,5	0,66
GS0636	СП-150-4	73	135	4,0	1,00



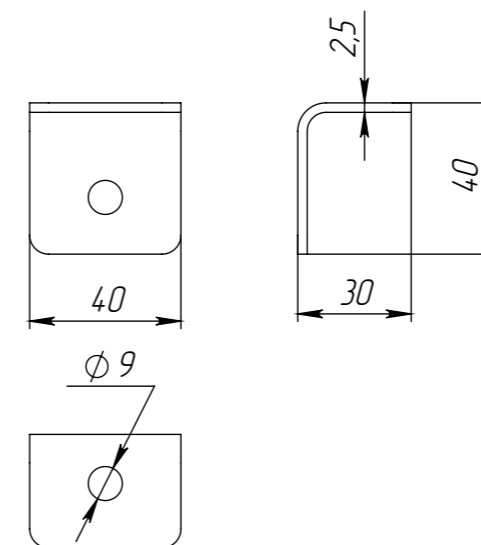
Соединители стоек СС предназначены для создания несущих конструкций на основе кабельных стоек СТ, а так же как распорка кабельных стоек СТДТ.

Артикул	Тип	А,мм	Масса,кг
GS0637	СС-2,5	2,5	0,12
GS0638	СС-4,0	4,0	0,19



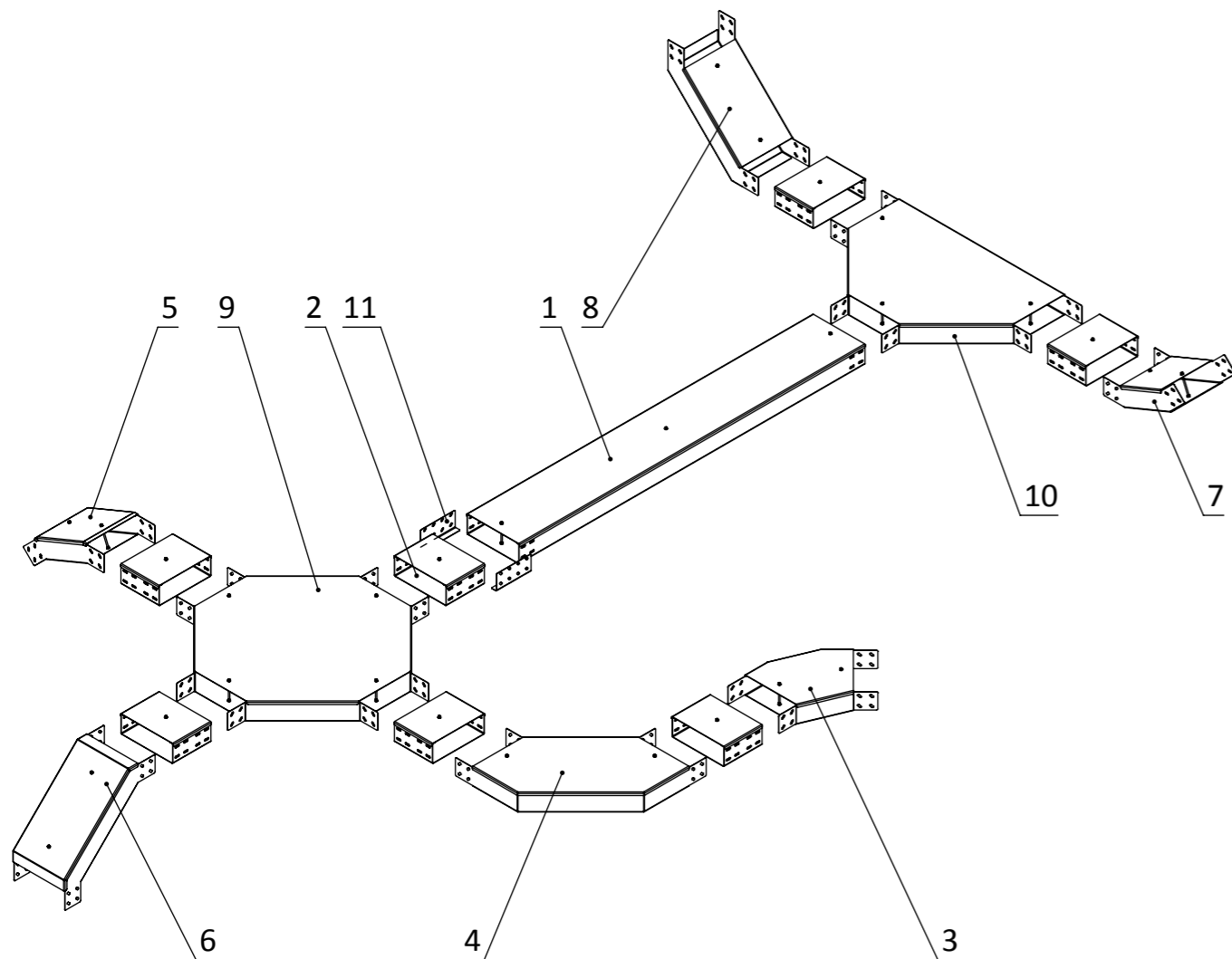
Уголки переходные УП предназначены для крепления стоек к строительным конструкциям (закладным) с помощью сварки.

Артикул	Тип	А,мм	Масса,кг
GS0639	УП-4-2,5	2,5	0,13
GS0640	УП-4-4,0	4,0	0,20



Уголки крепежные УП предназначены для крепления огнестойкой перегородки к стойке.

Артикул	Тип	Масса,кг
GS0641	УП-4	0,05



1 - КОРОБ КПП

2 - КОРОБ КПр

3 - КОРОБ КГ-45

4 - КОРОБ КВН-45

5 - КОРОБ КВН-90

6 - КОРОБ КВВ-45

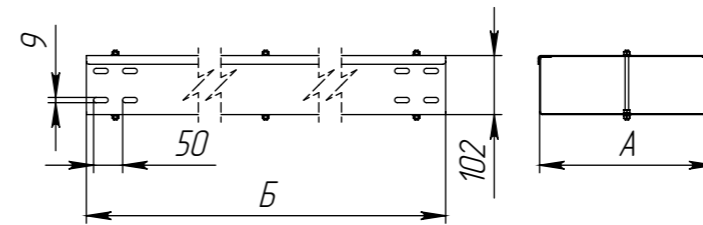
7 - КОРОБ КВВ-45

8 - КОРОБ КВВ-90

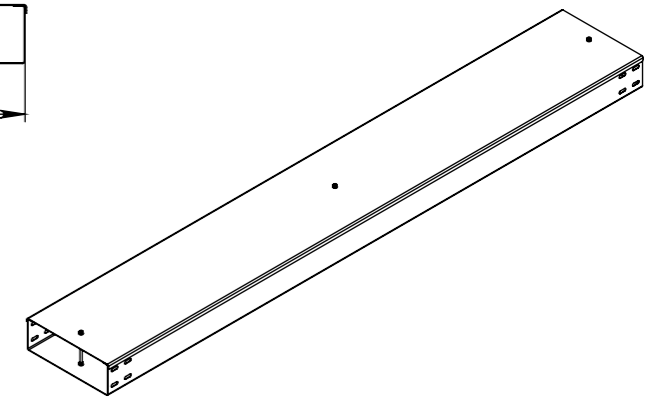
9 - КОРОБ КР

10 - КОРОБ КТ

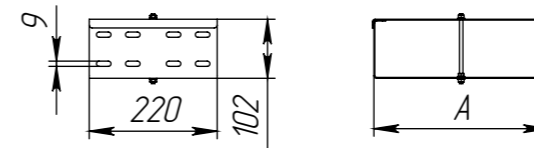
11 - СОЕДИНИТЕЛЬ КПС



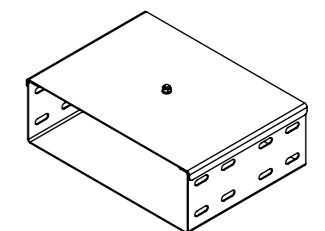
Артикул	Тип	А,мм	Б,мм	Масса,кг
GK0101	КПП-0,1/0,1-2	100	2000	10,80
GK0107	КПП-0,1/0,1-3	100	3000	16,10
GK0102	КПП-0,2/0,1-2	200	2000	15,50
GK0108	КПП-0,2/0,1-3	200	3000	23,20
GK0103	КПП-0,3/0,1-2	300	2000	20,20
GK0109	КПП-0,3/0,1-3	300	3000	30,20
GK0104	КПП-0,4/0,1-2	400	2000	24,90
GK0110	КПП-0,4/0,1-3	400	3000	37,30
GK0105	КПП-0,5/0,1-2	500	2000	29,60
GK0111	КПП-0,5/0,1-3	500	3000	44,30
GK0106	КПП-0,6/0,1-2	600	2000	34,30
GK0112	КПП-0,6/0,1-3	600	3000	51,40



Короба КПП предназначены для создания прямых участков кабельных трасс.

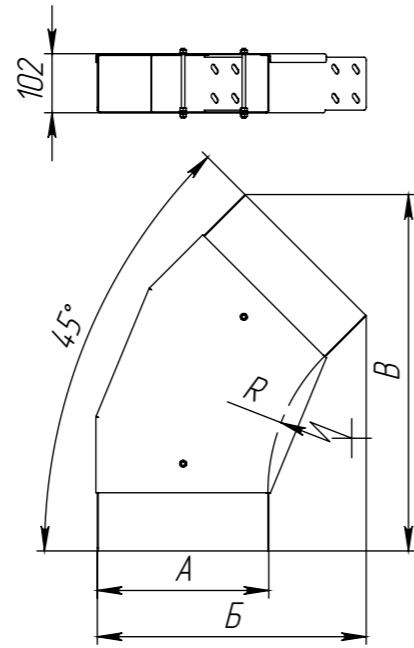
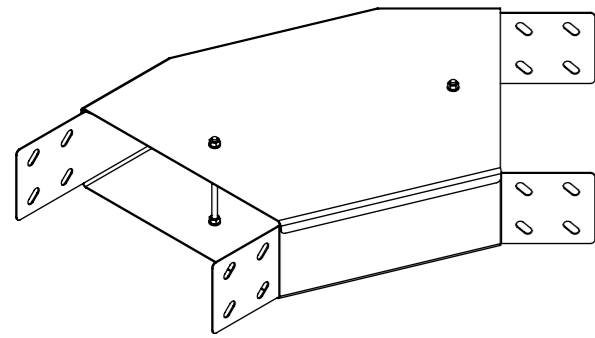


Артикул	Тип	А,мм	Масса,кг
GK0113	КПП-0,1/0,1	100	1,20
GK0114	КПП-0,2/0,1	200	1,70
GK0115	КПП-0,3/0,1	300	2,20
GK0116	КПП-0,4/0,1	400	2,70
GK0117	КПП-0,5/0,1	500	3,20
GK0118	КПП-0,6/0,1	600	3,80



Короба КПр предназначены для соединения поворотных элементов.

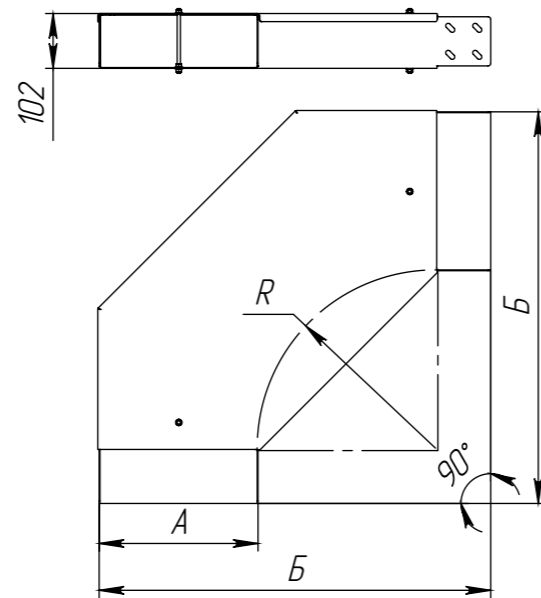
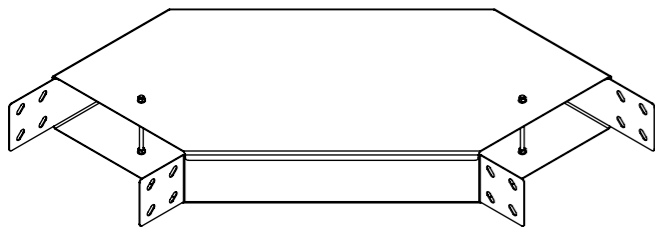
КОРОБ КГ-45



Короба КГ-45 предназначены для горизонтального поворота кабельной трассы под углом 45 градусов.

Артикул	Тип	А,мм	Б,мм	В,мм	Р,мм	Масса,кг
GK0201	КГ-0,1/0,1-45	95	265	471	330	2,20
GK0202	КГ-0,2/0,1-45	195	365	542	330	3,10
GK0203	КГ-0,3/0,1-45	295	465	613	330	4,30
GK0204	КГ-0,4/0,1-45	395	565	683	330	5,70
GK0205	КГ-0,5/0,1-45	495	624	662	200	5,70
GK0206	КГ-0,6/0,1-45	595	701	676	120	6,10

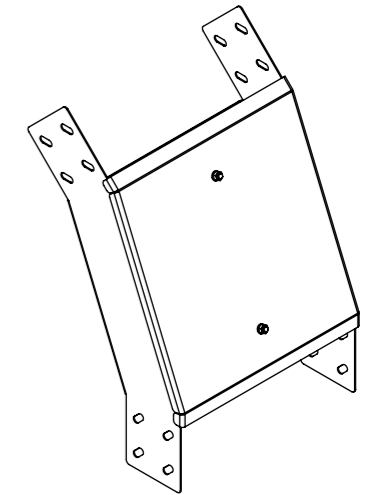
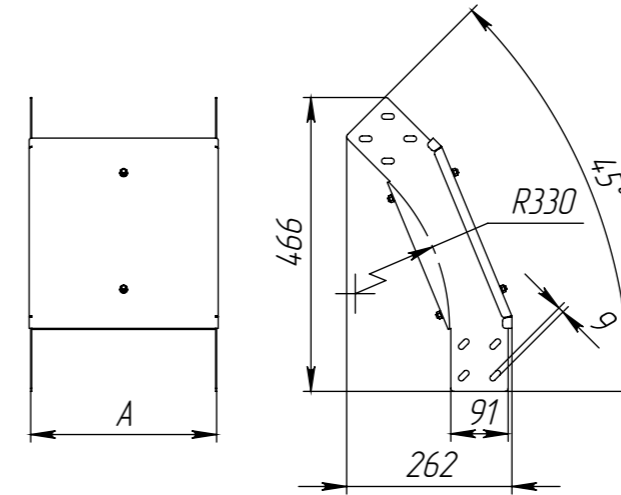
КОРОБ КГ-90



Короба КГ-90 предназначены для горизонтального поворота кабельной трассы под углом 90 градусов.

Артикул	Тип	А,мм	Б,мм	Р,мм	Масса,кг
GK0207	КГ-0,1/0,1-90	95	525	330	4,60
GK0208	КГ-0,2/0,1-90	195	625	330	6,60
GK0209	КГ-0,3/0,1-90	295	725	330	9,00
GK0210	КГ-0,4/0,1-90	395	825	330	11,90
GK0211	КГ-0,5/0,1-90	495	795	200	11,70
GK0212	КГ-0,6/0,1-90	595	815	120	12,30

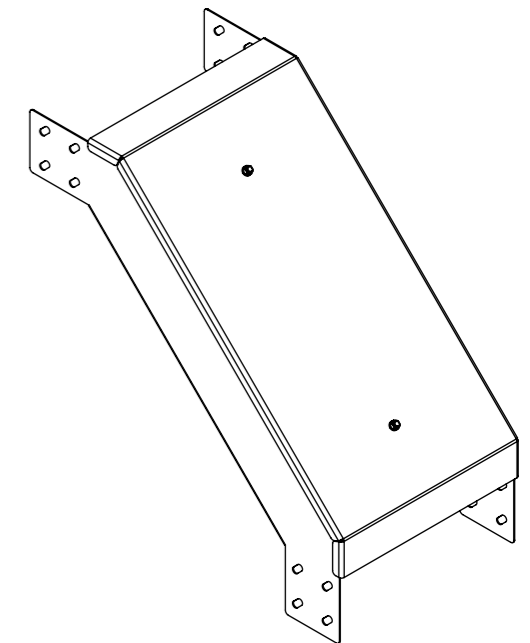
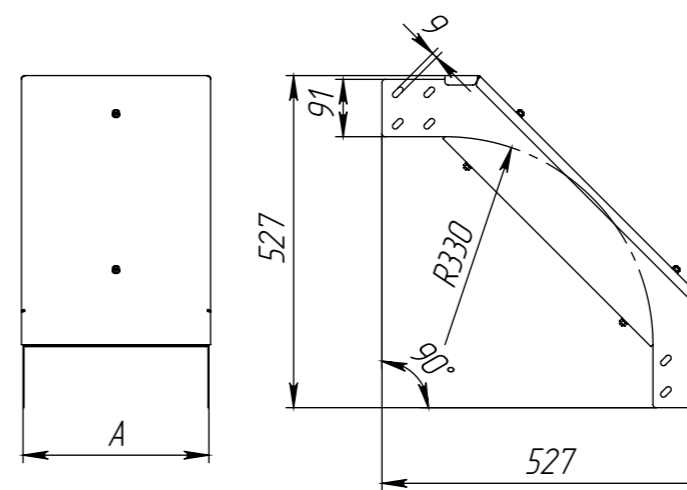
КОРОБ КВН-45



Короба КВН-45 предназначены для вертикального поворота кабельной трассы вниз под углом 45 градусов.

Артикул	Тип	А,мм	Масса,кг
GK0401	КВН-0,1/0,1-45	95	1,90
GK0402	КВН-0,2/0,1-45	195	2,60
GK0403	КВН-0,3/0,1-45	295	3,30
GK0404	КВН-0,4/0,1-45	395	4,00
GK0405	КВН-0,5/0,1-45	495	4,70
GK0406	КВН-0,6/0,1-45	595	5,40

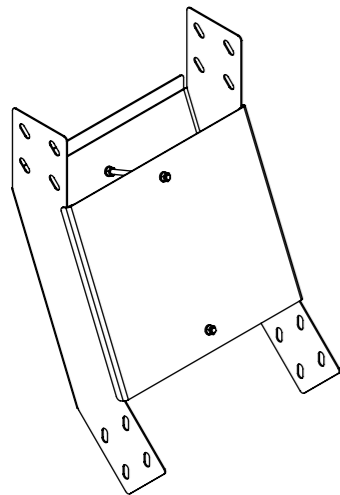
КОРОБ КВН-90



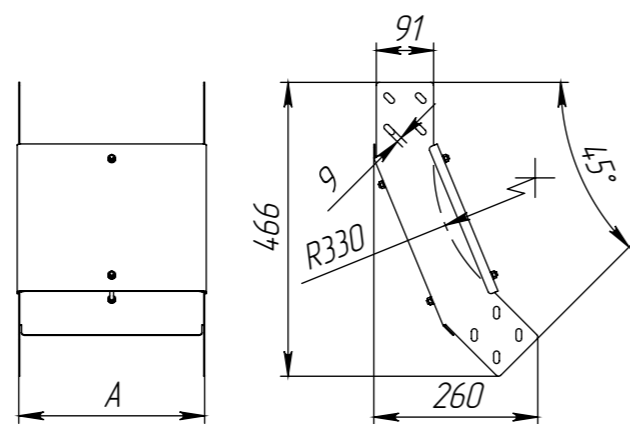
Короба КВН-90 предназначены для вертикального поворота кабельной трассы вниз под углом 45 градусов.

Артикул	Тип	А,мм	Масса,кг
GK0407	КВН-0,1/0,1-90	95	3,40
GK0408	КВН-0,2/0,1-90	195	4,70
GK0409	КВН-0,3/0,1-90	295	6,00
GK0410	КВН-0,4/0,1-90	395	7,30
GK0411	КВН-0,5/0,1-90	495	8,60
GK0412	КВН-0,6/0,1-90	595	9,90

КОРОБ КВВ-45

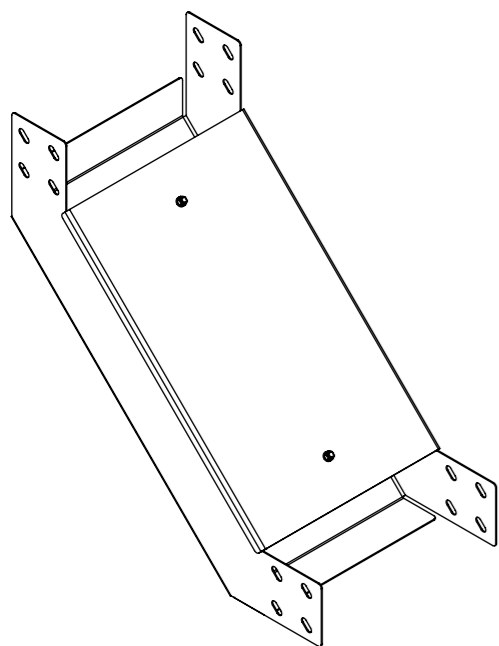


Короба КВВ-45 предназначены для вертикального поворота кабельной трассы вверх под углом 45 градусов.

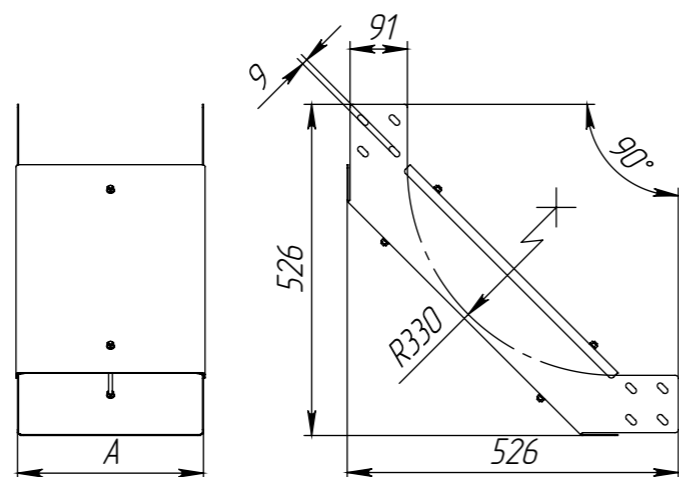


Артикул	Тип	А,мм	Масса,кг
GK0301	КВВ-0,1/0,1-45	95	1,90
GK0302	КВВ-0,2/0,1-45	195	2,60
GK0303	КВВ-0,3/0,1-45	295	3,30
GK0304	КВВ-0,4/0,1-45	395	4,00
GK0305	КВВ-0,5/0,1-45	495	4,70
GK0306	КВВ-0,6/0,1-45	595	5,40

КОРОБ КВВ-90

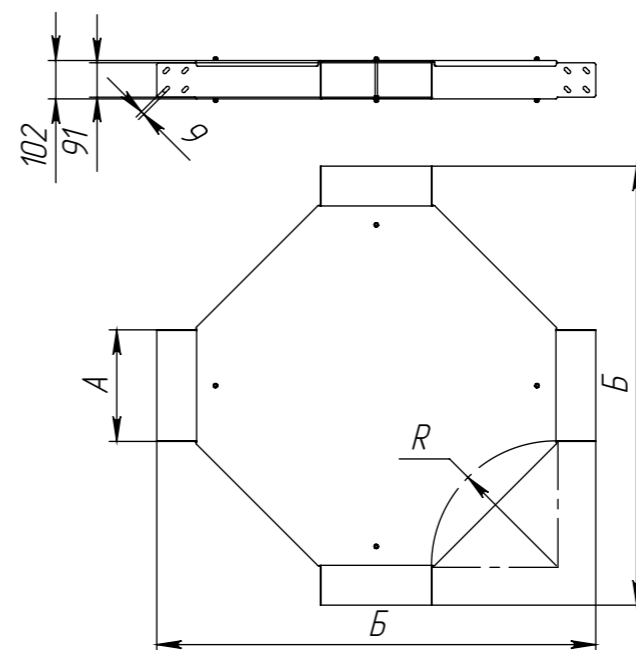


Короба КВВ-90 предназначены для вертикального поворота кабельной трассы вверх под углом 90 градусов.

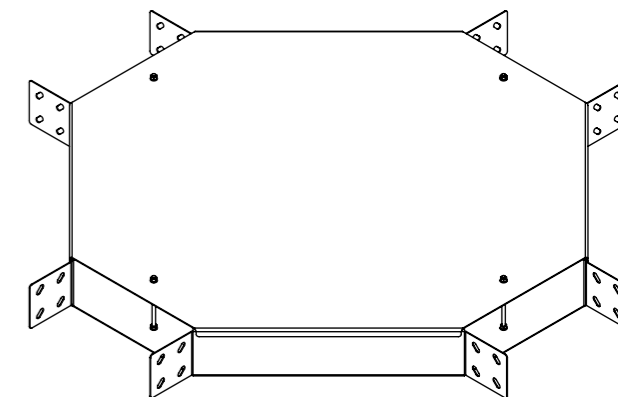


Артикул	Тип	А,мм	Масса,кг
GK0307	КВВ-0,1/0,1-90	95	3,40
GK0308	КВВ-0,2/0,1-90	195	4,70
GK0309	КВВ-0,3/0,1-90	295	6,00
GK0310	КВВ-0,4/0,1-90	395	7,30
GK0311	КВВ-0,5/0,1-90	495	8,60
GK0312	КВВ-0,6/0,1-90	595	9,90

КОРОБ КР

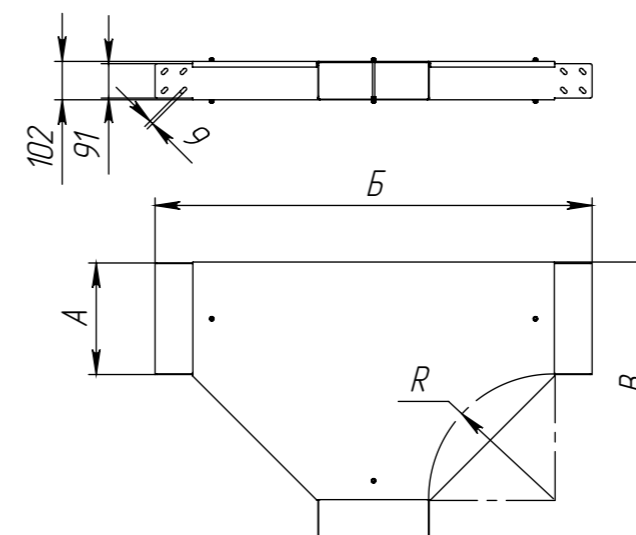


Артикул	Тип	А,мм	Б,мм	Р,мм	Масса,кг
GK0501	КР-0,1/0,1	95	961	330	11,90
GK0502	КР-0,2/0,1	195	1061	330	15,80
GK0503	КР-0,3/0,1	295	1161	330	20,10
GK0504	КР-0,4/0,1	395	1261	330	24,60
GK0505	КР-0,5/0,1	495	1101	200	19,40
GK0506	КР-0,6/0,1	595	1041	120	17,60

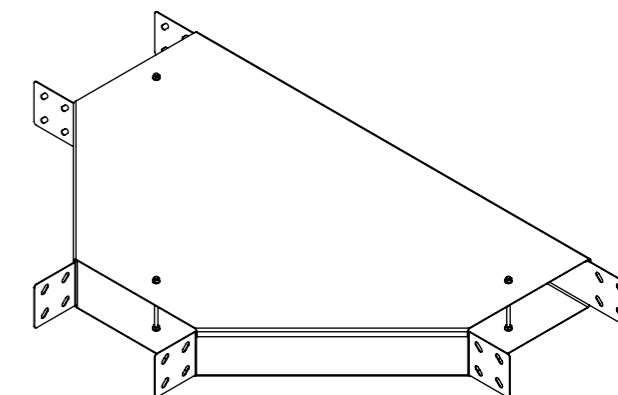


Короба КР предназначены для поворота кабельной трассы в 4-х направлениях.

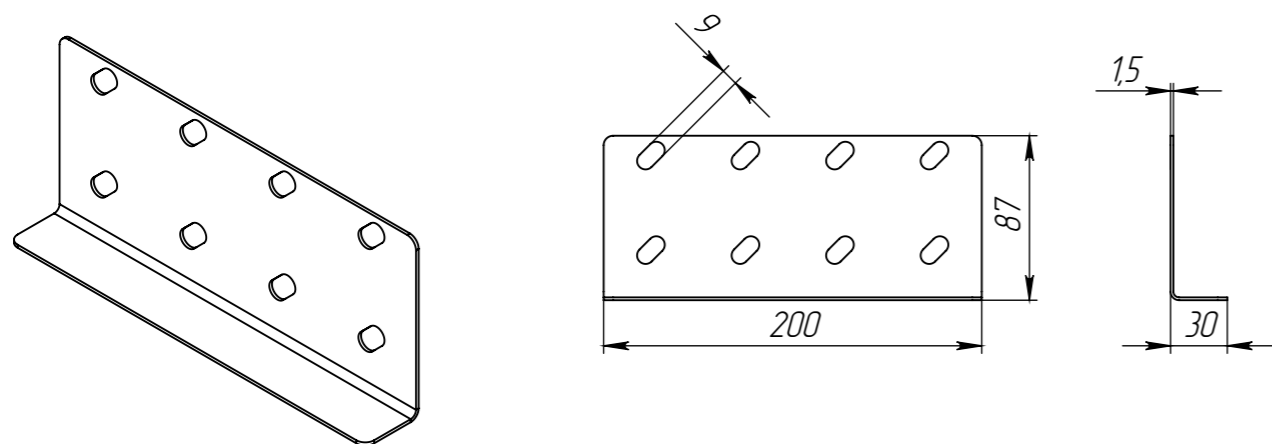
КОРОБ КТ



Артикул	Тип	А,мм	Б,мм	В,мм	Р,мм	Масса,кг
GK0601	КТ-0,1/0,1	95	956	528	330	8,20
GK0602	КТ-0,2/0,1	195	1056	628	330	11,40
GK0603	КТ-0,3/0,1	295	1156	728	330	15,00
GK0604	КТ-0,4/0,1	395	1256	828	330	19,10
GK0605	КТ-0,5/0,1	495	1096	798	200	16,60
GK0606	КТ-0,6/0,1	595	1036	818	120	16,20

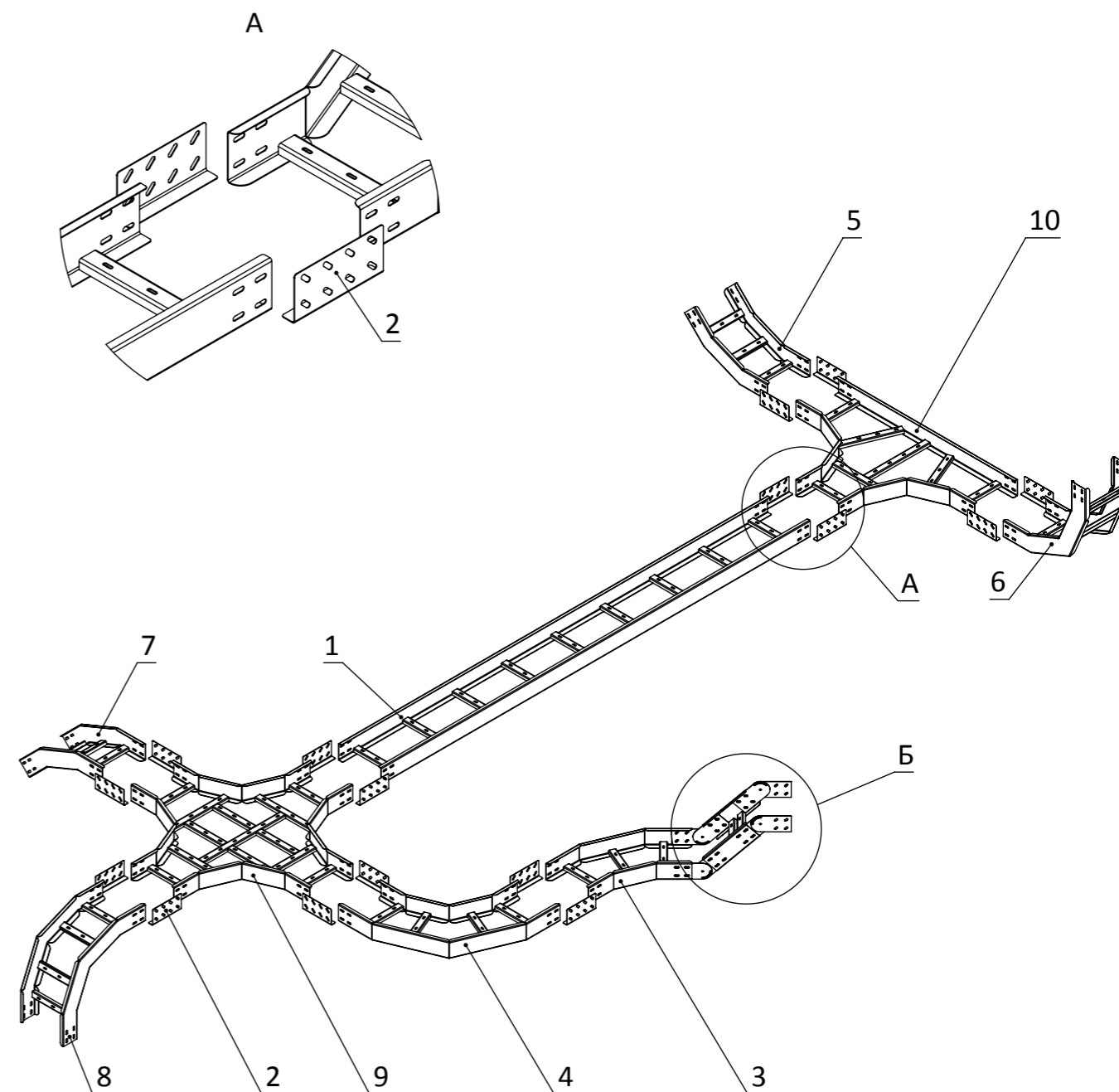


Короба КТ предназначены для поворота кабельной трассы в 4-х направлениях.



Соединители КПС предназначены для соединения прямых коробов КПП.

Артикул	Тип	Масса, кг
GK0701	КПС-0,2-0,1	0,25



1 - ЛОТОК ЛГ

2 - СОЕДИНИТЕЛЬ ЛГС

3 - ЛОТОК ЛГУ-45

4 - ЛОТОК ЛГУ-90

5 - ЛОТОК ЛГУВ-45

6 - ЛОТОК ЛГУВ-90

7 - ЛОТОК ЛГУН-45

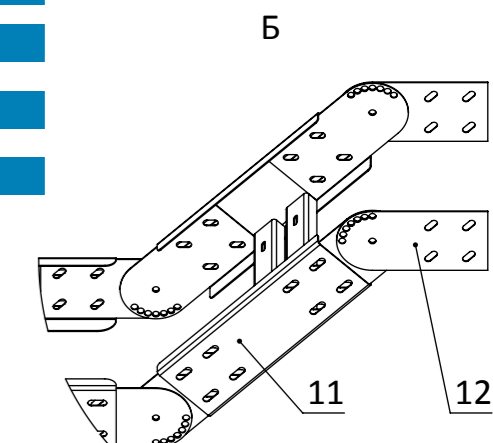
8 - ЛОТОК ЛГУН-90

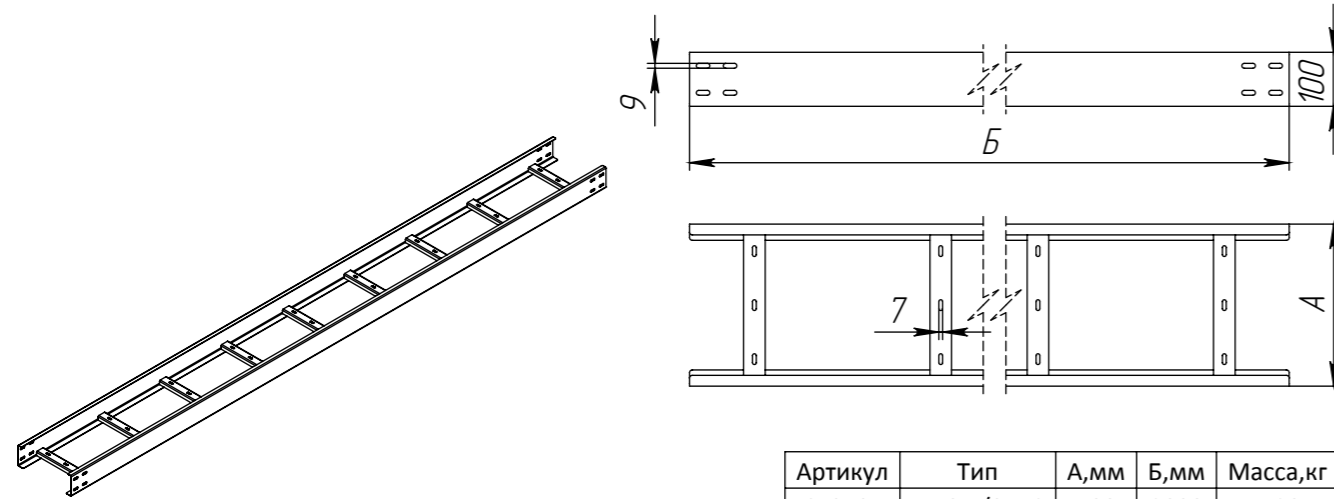
9 - ЛОТОК ЛГК

10 - ЛОТОК ЛГТ

11 - ЛОТОК ЛГШ

12 - ШАРНИР СЛШ

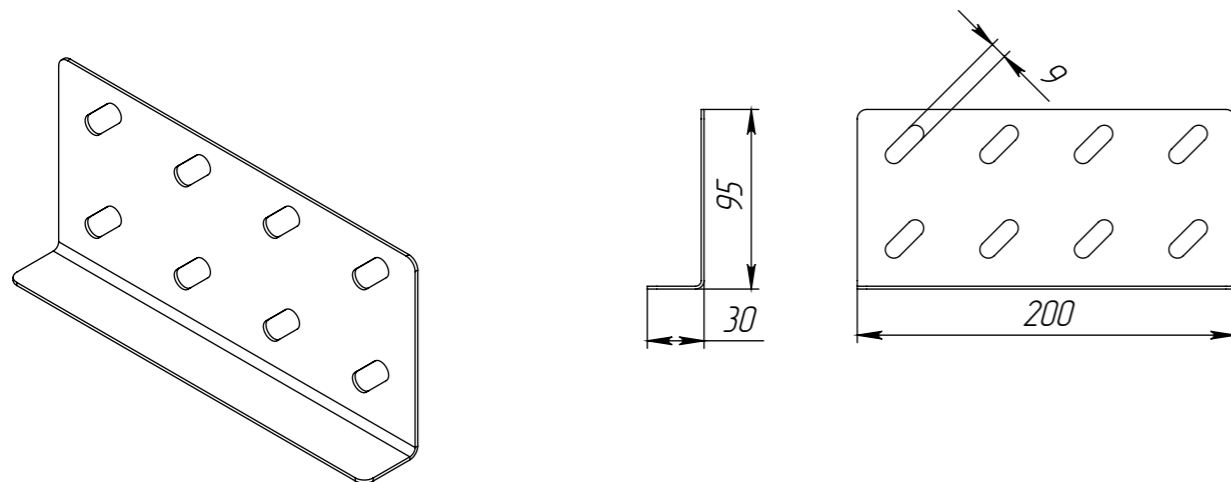




Лотки лестничные ЛГ предназначены для создания прямых участков кабельных трасс.

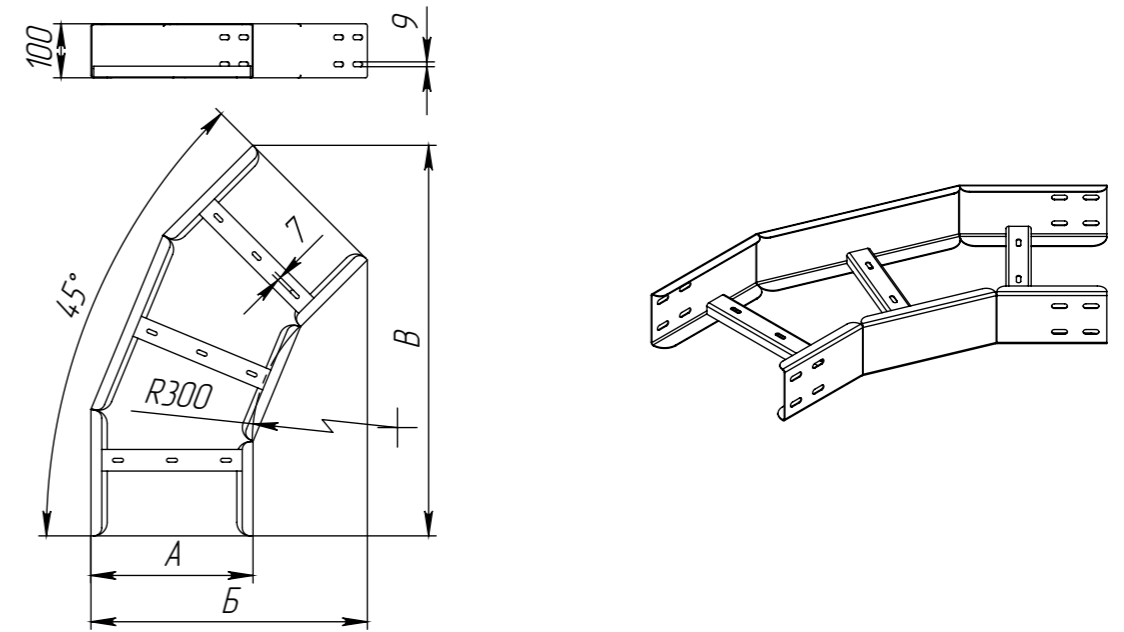
Артикул	Тип	А,мм	Б,мм	Масса,кг
GL0101	ЛГ-0,1/0,1-2	100	2000	7,20
GL0107	ЛГ-0,1/0,1-3	100	3000	10,80
GL0102	ЛГ-0,2/0,1-2	200	2000	7,70
GL0108	ЛГ-0,2/0,1-3	200	3000	11,50
GL0103	ЛГ-0,3/0,1-2	300	2000	8,20
GL0109	ЛГ-0,3/0,1-3	300	3000	12,30
GL0104	ЛГ-0,4/0,1-2	400	2000	8,70
GL0110	ЛГ-0,4/0,1-3	400	3000	13,10
GL0105	ЛГ-0,5/0,1-2	500	2000	9,20
GL0111	ЛГ-0,5/0,1-3	500	3000	13,80
GL0106	ЛГ-0,6/0,1-2	600	2000	9,70
GL0112	ЛГ-0,6/0,1-3	600	3000	14,60

СОЕДИНИТЕЛЬ ЛГС



Соединители ЛГС применяются для соединения прямых и угловых лотков ЛГ.

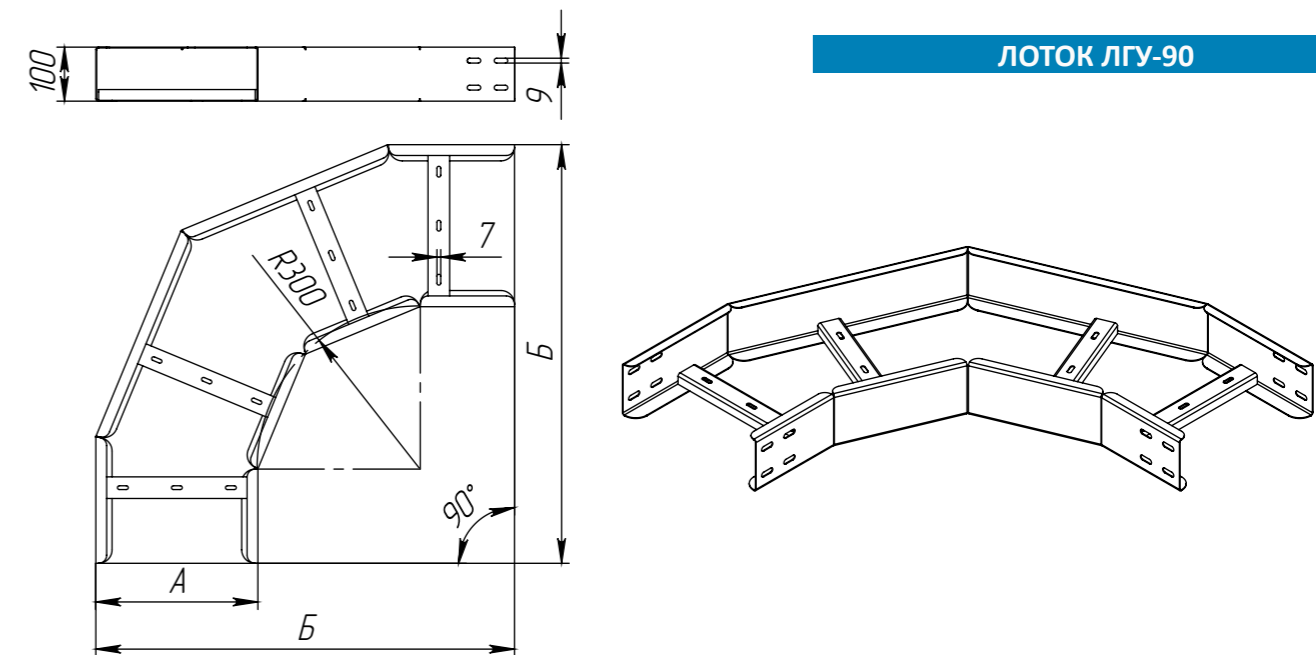
Артикул	Тип	Масса,кг
GL0701	ЛГС-0,2-0,1	0,27



Артикул	Тип	А,мм	Б,мм	В,мм	Масса,кг
GL0201	ЛГУ-0,1/0,1-45	100	312	582	2,30
GL0202	ЛГУ-0,2/0,1-45	200	412	652	2,60
GL0203	ЛГУ-0,3/0,1-45	300	512	723	3,00
GL0204	ЛГУ-0,4/0,1-45	400	612	794	3,40
GL0205	ЛГУ-0,5/0,1-45	500	712	864	4,20
GL0206	ЛГУ-0,6/0,1-45	600	812	935	4,70

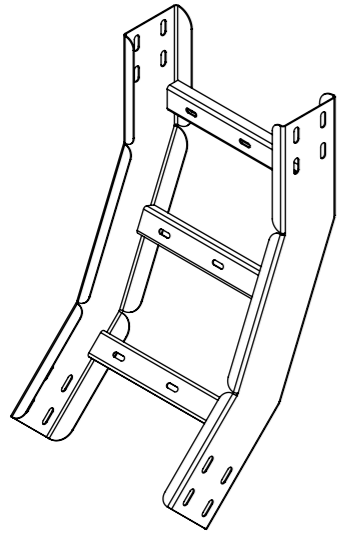
Лотки ЛГУ-45 предназначены для горизонтального поворота кабельной трассы под углом 45 градусов.

ЛОТОК ЛГУ-90

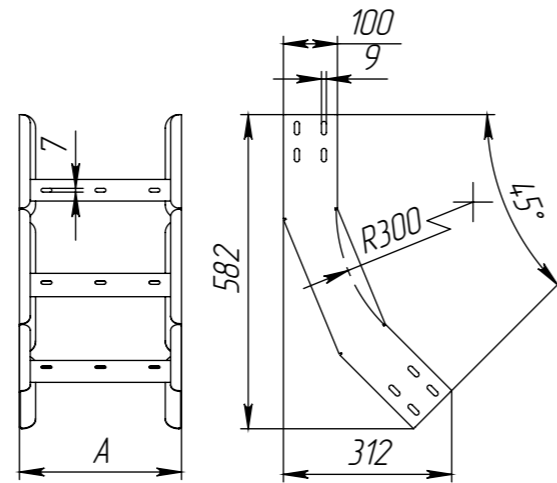


Артикул	Тип	А,мм	Б,мм	Масса,кг
GL0207	ЛГУ-0,1/0,1-90	100	575	3,20
GL0208	ЛГУ-0,2/0,1-90	200	675	3,80
GL0209	ЛГУ-0,3/0,1-90	300	775	4,50
GL0210	ЛГУ-0,4/0,1-90	400	875	5,70
GL0211	ЛГУ-0,5/0,1-90	500	975	6,50
GL0212	ЛГУ-0,6/0,1-90	600	1075	7,30

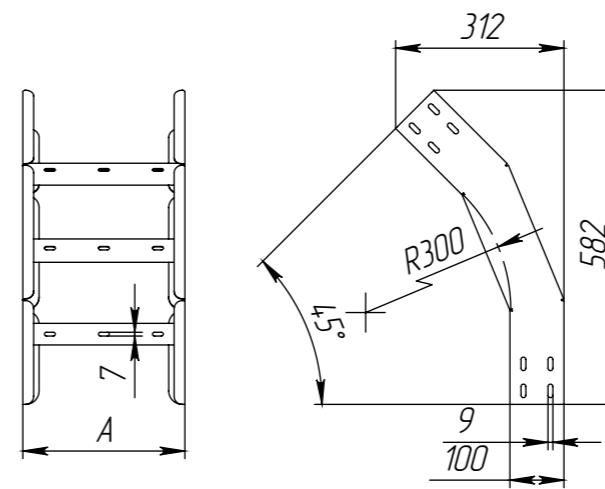
Лотки ЛГУ-90 предназначены для горизонтального поворота кабельной трассы под углом 90 градусов.



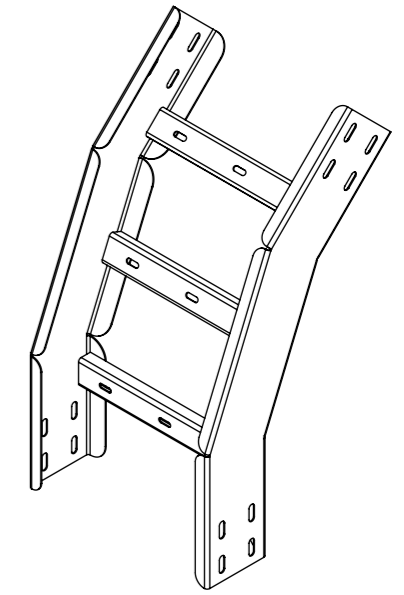
Лотки ЛГУВ-45 предназначены для вертикального поворота кабельной трассы вверх под углом 45 градусов.



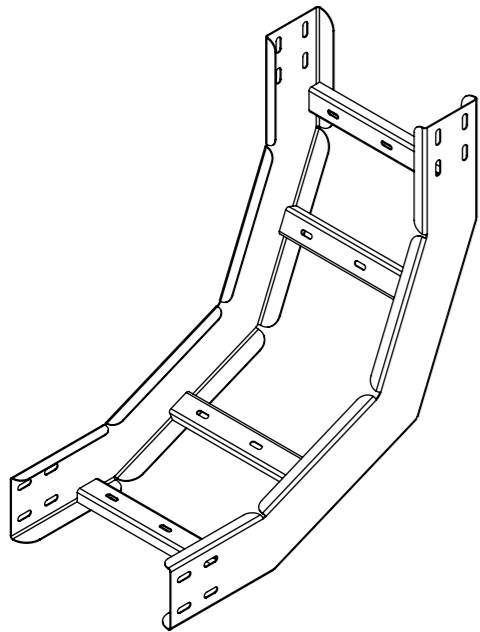
Артикул	Тип	А,мм	Масса,кг
GL0301	ЛГУВ-0,1/0,1-45	100	2,30
GL0302	ЛГУВ-0,2/0,1-45	200	2,50
GL0303	ЛГУВ-0,3/0,1-45	300	2,80
GL0304	ЛГУВ-0,4/0,1-45	400	3,00
GL0305	ЛГУВ-0,5/0,1-45	500	3,30
GL0306	ЛГУВ-0,6/0,1-45	600	3,50



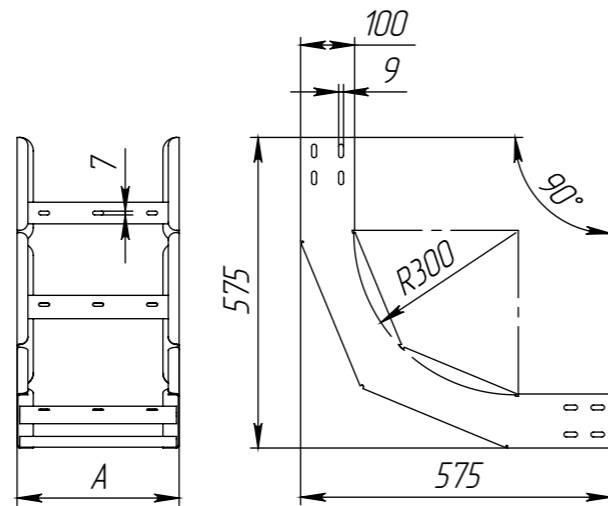
Артикул	Тип	А,мм	Масса,кг
GL0401	ЛГУН-0,1/0,1-45	100	2,30
GL0402	ЛГУН-0,2/0,1-45	200	2,50
GL0403	ЛГУН-0,3/0,1-45	300	2,80
GL0404	ЛГУН-0,4/0,1-45	400	3,00
GL0405	ЛГУН-0,5/0,1-45	500	3,30
GL0406	ЛГУН-0,6/0,1-45	600	3,50



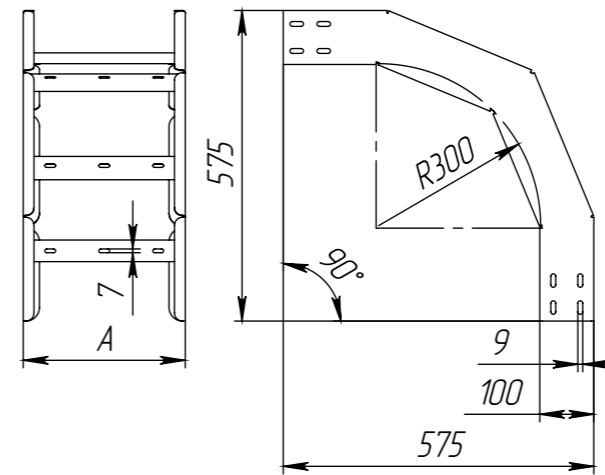
Лотки ЛГУН-45 предназначены для вертикального поворота кабельной трассы вниз под углом 45 градусов.



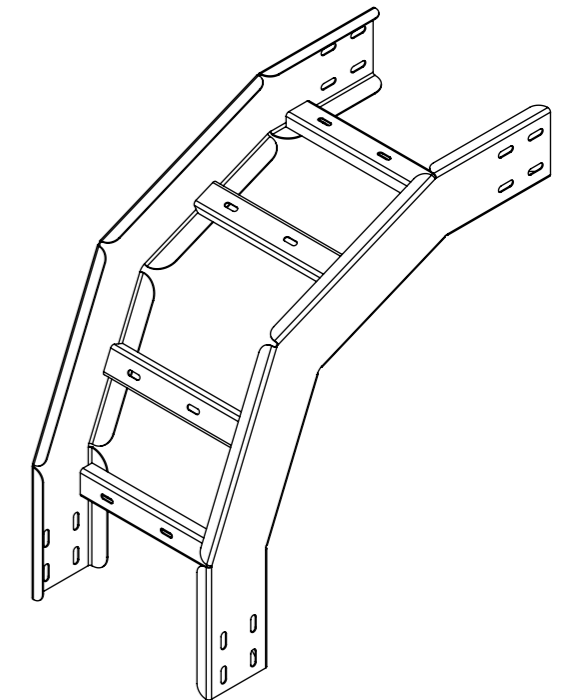
Лотки ЛГУВ-90 предназначены для вертикального поворота кабельной трассы вверх под углом 90 градусов.



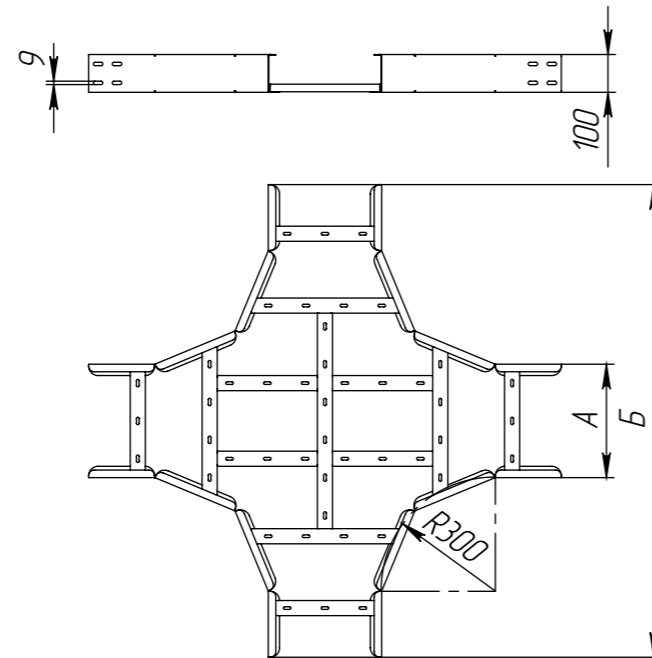
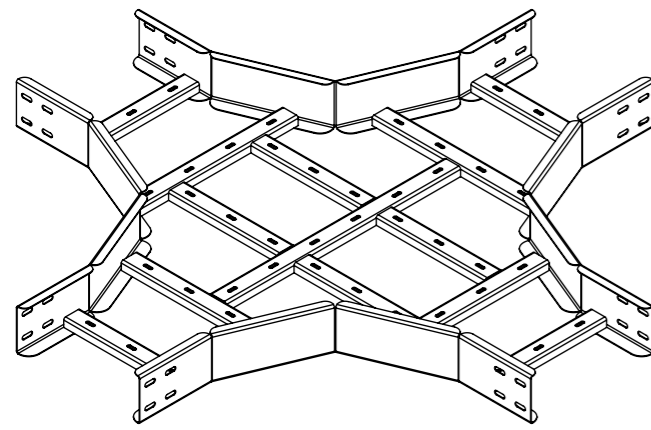
Артикул	Тип	А,мм	Масса,кг
GL0307	ЛГУВ-0,1/0,1-90	100	3,20
GL0308	ЛГУВ-0,2/0,1-90	200	3,60
GL0309	ЛГУВ-0,3/0,1-90	300	3,90
GL0310	ЛГУВ-0,4/0,1-90	400	4,30
GL0311	ЛГУВ-0,5/0,1-90	500	4,60
GL0312	ЛГУВ-0,6/0,1-90	600	4,90



Артикул	Тип	А,мм	Масса,кг
GL0407	ЛГУН-0,1/0,1-90	100	3,20
GL0408	ЛГУН-0,2/0,1-90	200	3,60
GL0409	ЛГУН-0,3/0,1-90	300	3,90
GL0410	ЛГУН-0,4/0,1-90	400	4,30
GL0412	ЛГУН-0,5/0,1-90	500	4,60
GL0413	ЛГУН-0,6/0,1-90	600	4,90

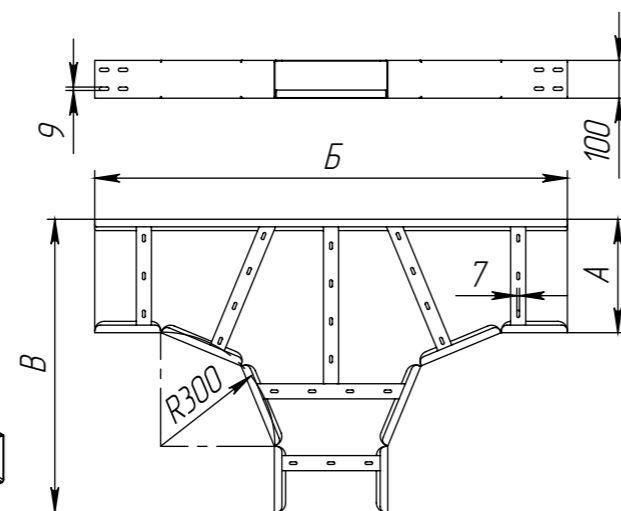
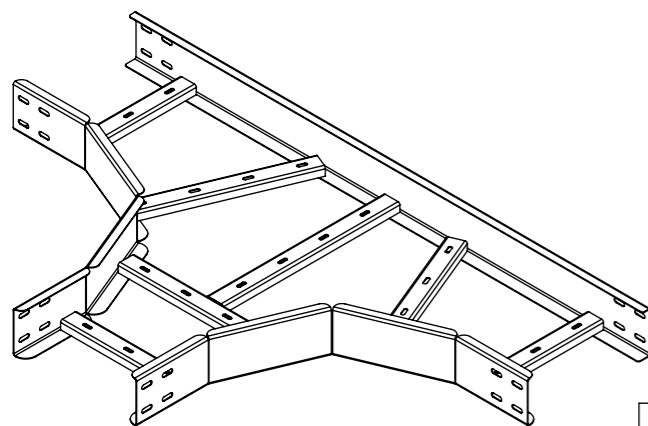


Лотки ЛГУН-90 предназначены для вертикального поворота кабельной трассы вниз под углом 45 градусов.



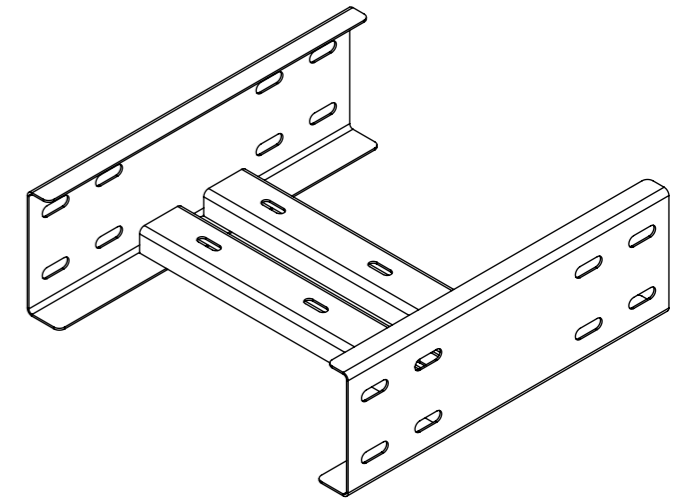
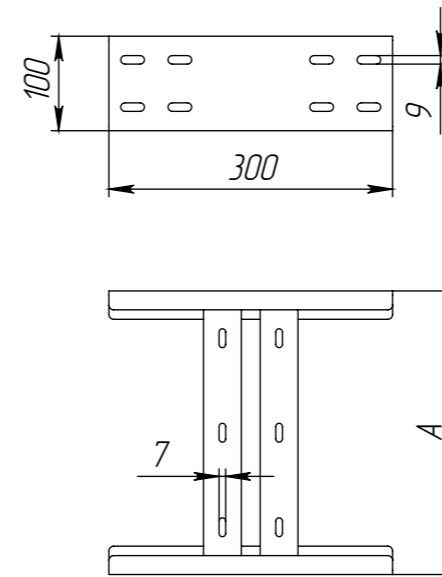
Лотки ЛГК предназначены для поворота кабельной трассы в 4-х направлениях.

Артикул	Тип	А,мм	Б,мм	Масса,кг
GL0501	ЛГК-0,1/0,1	100	1050	6,90
GL0502	ЛГК-0,2/0,1	200	1150	8,10
GL0503	ЛГК-0,3/0,1	300	1250	9,00
GL0504	ЛГК-0,4/0,1	400	1350	10,00
GL0505	ЛГК-0,5/0,1	500	1450	11,50
GL0506	ЛГК-0,6/0,1	600	1550	12,50



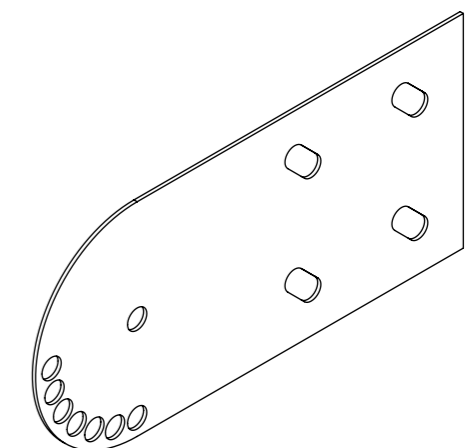
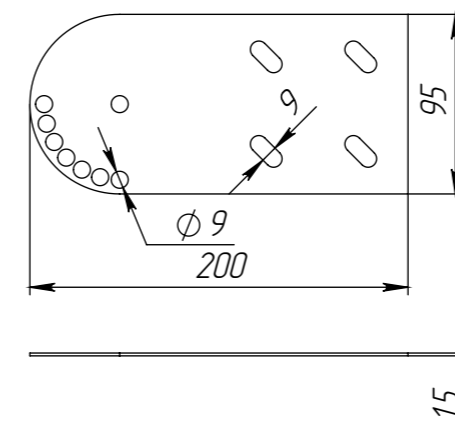
Лотки ЛГТ предназначены для поворота кабельной трассы в 4-х направлениях.

Артикул	Тип	А,мм	Б,мм	В,мм	Масса,кг
GL0601	ЛГТ-0,1/0,1	100	1050	575	5,30
GL0602	ЛГТ-0,2/0,1	200	1150	675	6,00
GL0603	ЛГТ-0,3/0,1	300	1250	775	6,80
GL0604	ЛГТ-0,4/0,1	400	1350	875	7,60
GL0605	ЛГТ-0,5/0,1	500	1450	975	8,40
GL0606	ЛГТ-0,6/0,1	600	1550	1075	9,10



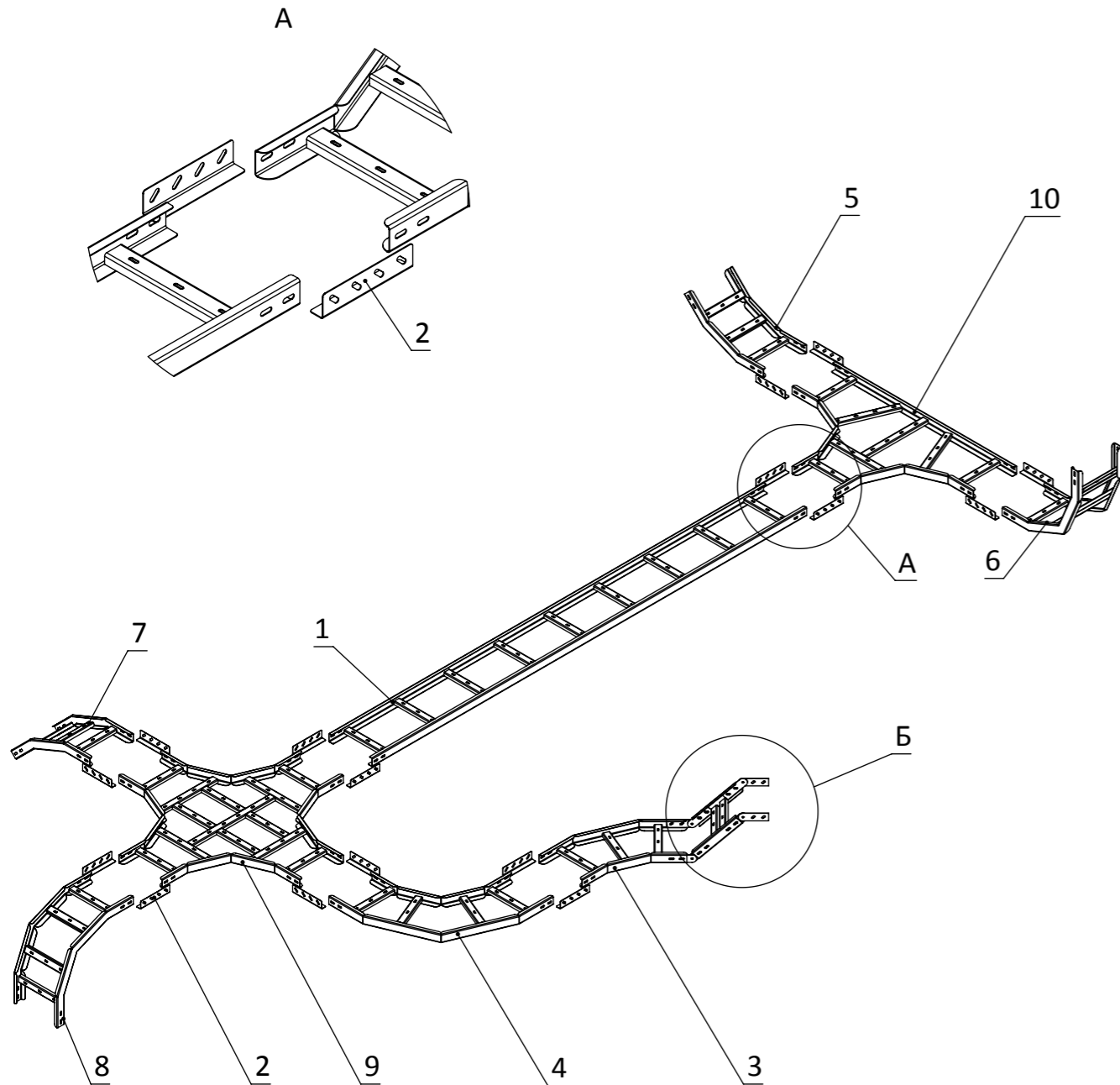
Лотки ЛГШ предназначены для вертикального регулируемого поворота кабельной трассы в 4-х направлениях.

Артикул	Тип	А,мм	Масса,кг
GL0801	ЛГШ-0,1/0,1	100	1,10
GL0802	ЛГШ-0,2/0,1	200	1,30
GL0803	ЛГШ-0,3/0,1	300	1,50
GL0804	ЛГШ-0,4/0,1	400	1,70
GL0805	ЛГШ-0,5/0,1	500	1,90
GL0806	ЛГШ-0,6/0,1	600	2,10



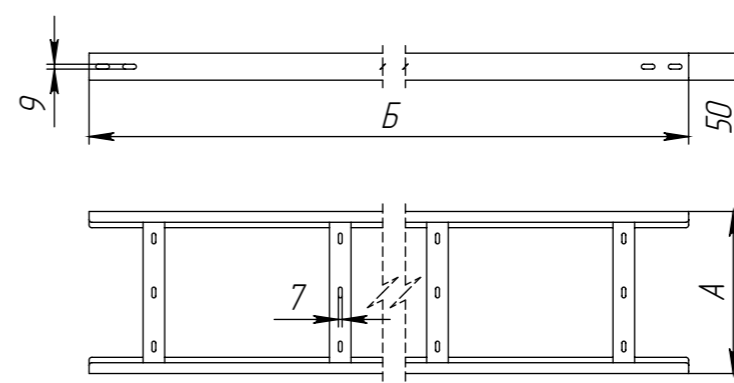
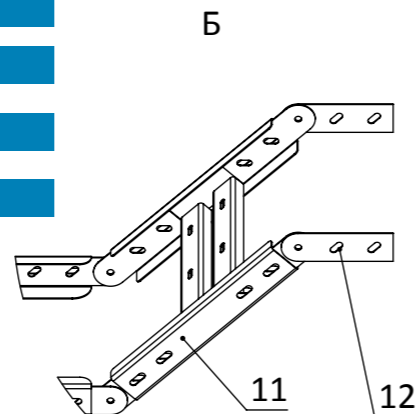
Шарниры ЛГШ предназначены для регулируемого вертикального поворота кабельной трассы.

Артикул	Тип	Масса,кг
GL0901	СЛШ-000-001	0,20

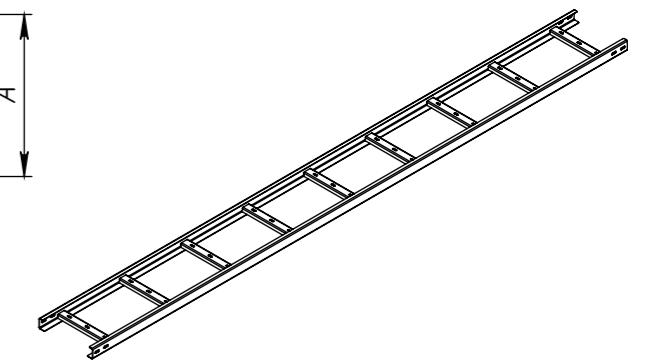


- 1 - ЛОТОК ЛП
- 2 - СОЕДИНИТЕЛЬ ЛПС
- 3 - ЛОТОК ЛПУ-45
- 4 - ЛОТОК ЛПУ-90
- 5 - ЛОТОК ЛПУВ-45
- 6 - ЛОТОК ЛПУВ-90
- 7 - ЛОТОК ЛПУН-45
- 8 - ЛОТОК ЛПУН-90

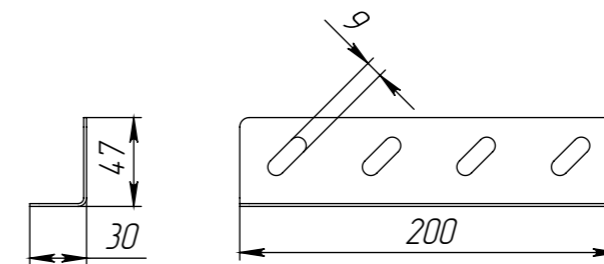
- 9 - ЛОТОК ЛПК
- 10 - ЛОТОК ЛПТ
- 11 - ЛОТОК ЛПШ
- 12 - ШАРНИР СПШ



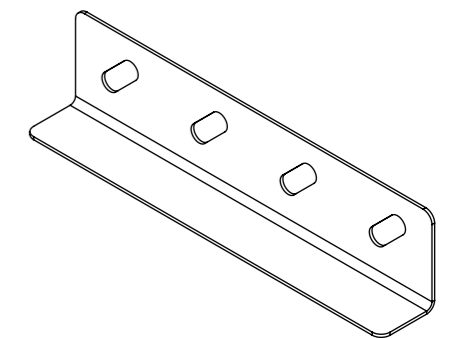
Артикул	Тип	А,мм	Б,мм	Масса,кг
GR0101	ЛП-0,1/0,05-2	100	2000	4,80
GR0107	ЛП-0,1/0,05-3	100	3000	7,30
GR0102	ЛП-0,2/0,05-2	200	2000	5,40
GR0108	ЛП-0,2/0,05-3	200	3000	8,00
GR0103	ЛП-0,3/0,05-2	300	2000	5,90
GR0109	ЛП-0,3/0,05-3	300	3000	8,80
GR0104	ЛП-0,4/0,05-2	400	2000	6,40
GR0110	ЛП-0,4/0,05-3	400	3000	9,60
GR0105	ЛП-0,5/0,05-2	500	2000	6,90
GR0111	ЛП-0,5/0,05-3	500	3000	10,30
GR0106	ЛП-0,6/0,05-2	600	2000	7,40
GR0112	ЛП-0,6/0,05-3	600	3000	11,10



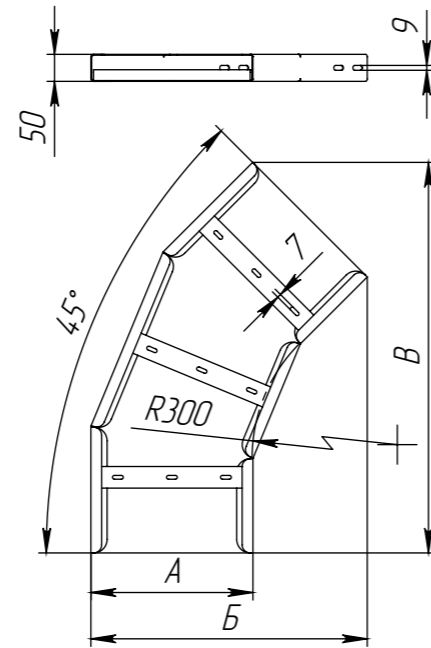
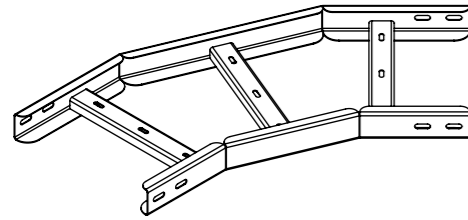
Лотки лестничные ЛП предназначены для создания прямых участков кабельных трасс.



Артикул	Тип	Масса,кг
GR0701	ЛПС-0,2-0,05	0,16

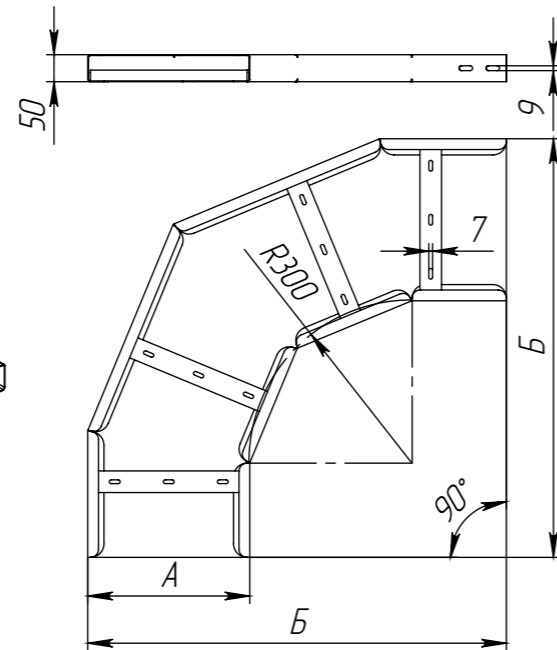
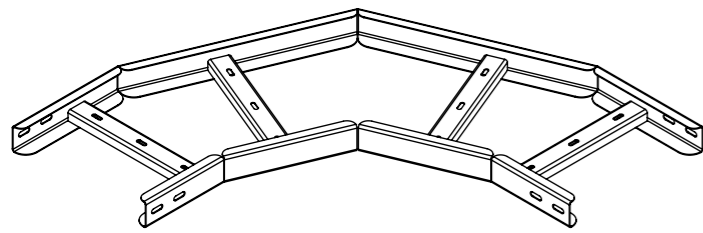


Соединители ЛПС применяются для соединения прямых и угловых лотков ЛГ.

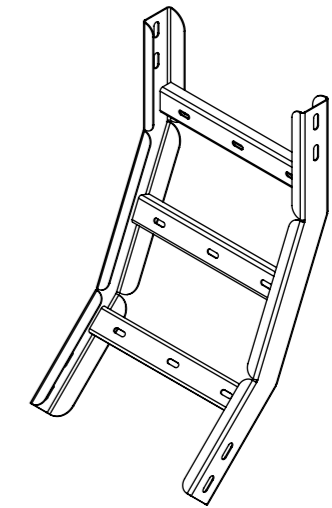
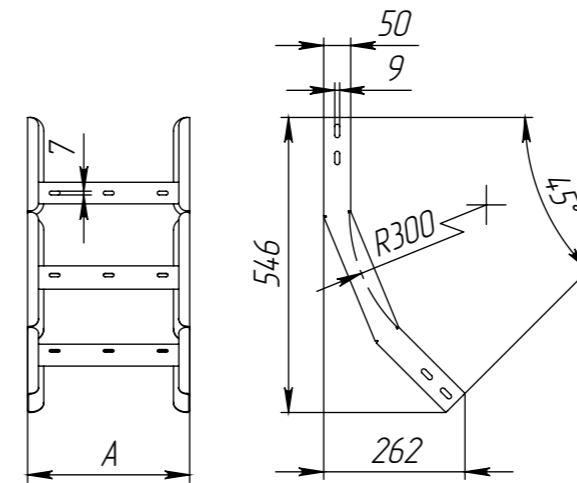


Лотки ЛПУ-45 предназначены для горизонтального поворота кабельной трассы под углом 45 градусов.

Артикул	Тип	А,мм	Б,мм	В,мм	Масса,кг
GR0201	ЛПУ-0,1/0,05-45	100	312	582	1,50
GR0202	ЛПУ-0,2/0,05-45	200	412	652	1,90
GR0203	ЛПУ-0,3/0,05-45	300	512	723	2,20
GR0204	ЛПУ-0,4/0,05-45	400	612	794	2,60
GR0205	ЛПУ-0,5/0,05-45	500	712	864	3,30
GR0206	ЛПУ-0,6/0,05-45	600	812	935	3,80

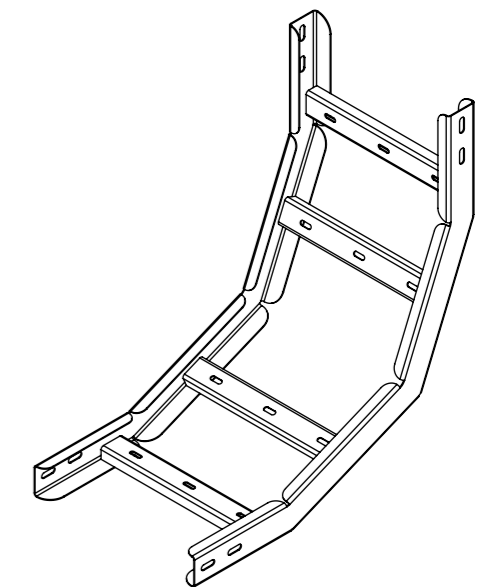
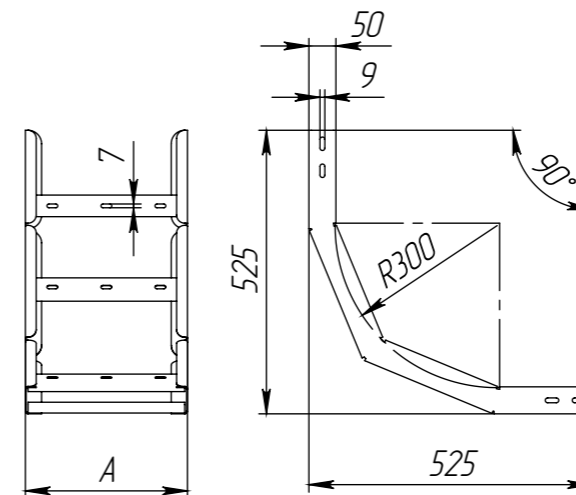


Артикул	Тип	А,мм	Б,мм	Масса,кг
GR0207	ЛПУ-0,1/0,05-90	100	575	2,20
GR0208	ЛПУ-0,2/0,05-90	200	675	2,70
GR0209	ЛПУ-0,3/0,05-90	300	775	3,20
GR0210	ЛПУ-0,4/0,05-90	400	875	4,40
GR0211	ЛПУ-0,5/0,05-90	500	975	5,10
GR0212	ЛПУ-0,6/0,05-90	600	1075	5,80



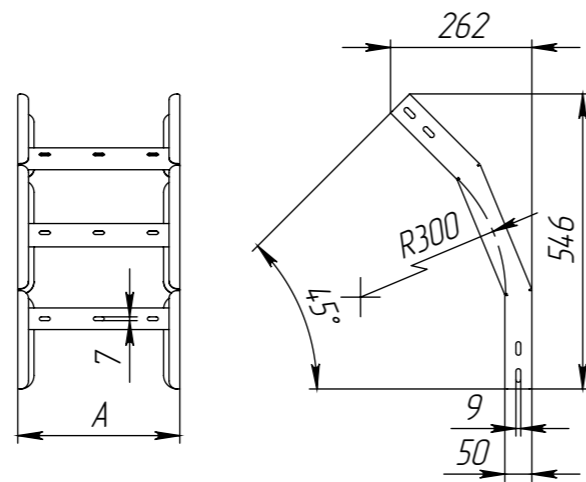
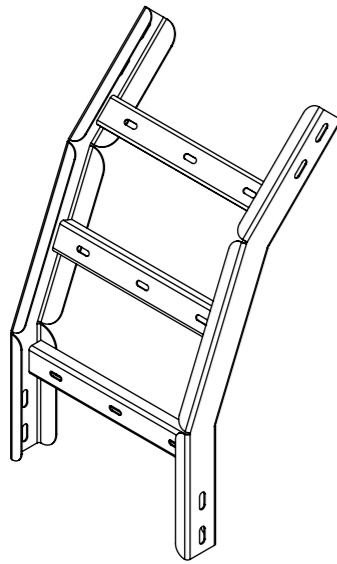
Артикул	Тип	А,мм	Масса,кг
GR0301	ЛПУВ-0,1/0,05-45	100	1,50
GR0302	ЛПУВ-0,2/0,05-45	200	1,80
GR0303	ЛПУВ-0,3/0,05-45	300	2,00
GR0304	ЛПУВ-0,4/0,05-45	400	2,30
GR0305	ЛПУВ-0,5/0,05-45	500	2,50
GR0306	ЛПУВ-0,6/0,05-45	600	2,80

Лотки ЛПУВ-45 предназначены для вертикального поворота кабельной трассы вверх под углом 45 градусов.



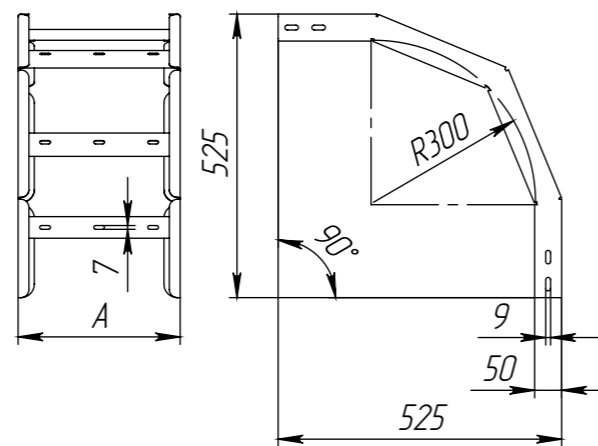
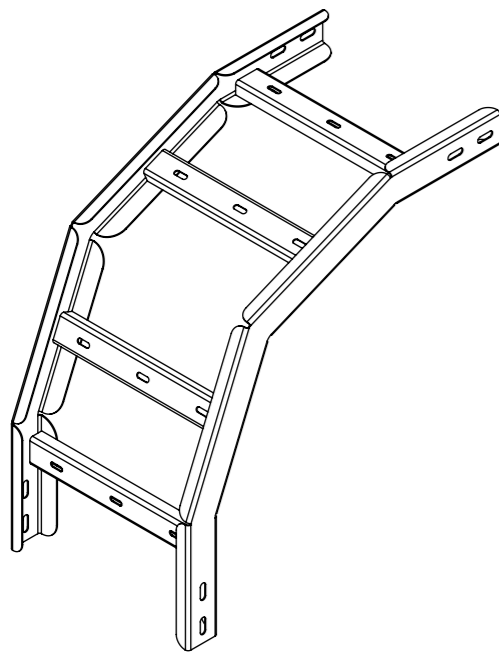
Артикул	Тип	А,мм	Масса,кг
GR0307	ЛПУВ-0,1/0,05-90	100	2,10
GR0308	ЛПУВ-0,2/0,05-90	200	2,50
GR0309	ЛПУВ-0,3/0,05-90	300	2,80
GR0310	ЛПУВ-0,4/0,05-90	400	3,10
GR0311	ЛПУВ-0,5/0,05-90	500	3,50
GR0312	ЛПУВ-0,6/0,05-90	600	3,80

Лотки ЛПУВ-90 предназначены для вертикального поворота кабельной трассы вверх под углом 90 градусов.

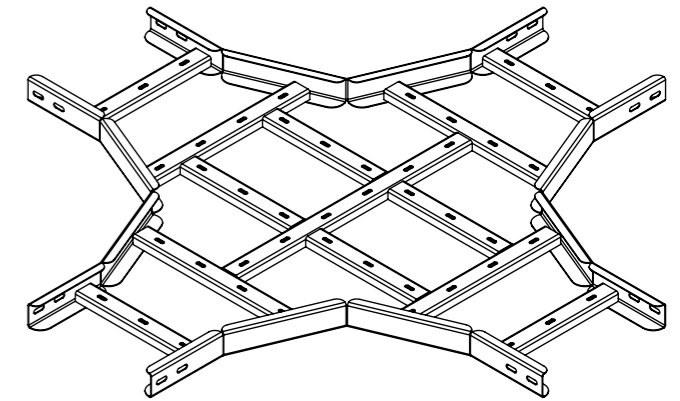
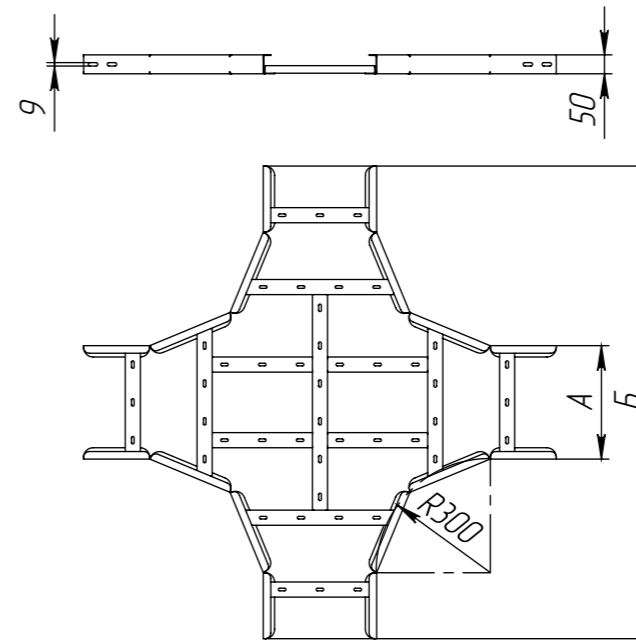


Лотки ЛПУН-45 предназначены для вертикального поворота кабельной трассы вниз под углом 45 градусов.

Артикул	Тип	А,мм	Масса,кг
GR0401	ЛПУН-0,1/0,05-45	100	1,50
GR0402	ЛПУН-0,2/0,05-45	200	1,70
GR0403	ЛПУН-0,3/0,05-45	300	2,00
GR0404	ЛПУН-0,4/0,05-45	400	2,30
GR0405	ЛПУН-0,5/0,05-45	500	2,50
GR0406	ЛПУН-0,6/0,05-45	600	2,80

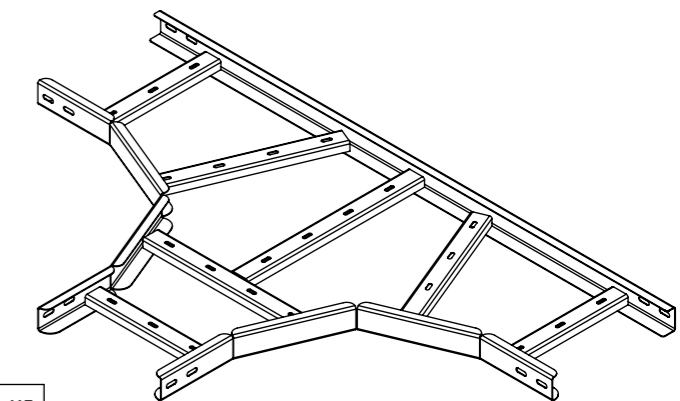
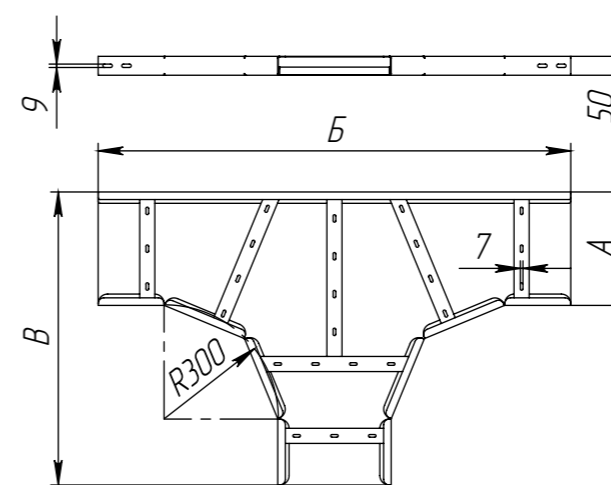


Артикул	Тип	А,мм	Масса,кг
GR0407	ЛПУН-0,1/0,05-90	100	2,10
GR0408	ЛПУН-0,2/0,05-90	200	2,40
GR0409	ЛПУН-0,3/0,05-90	300	2,80
GR0410	ЛПУН-0,4/0,05-90	400	3,10
GR0412	ЛПУН-0,5/0,05-90	500	3,50
GR0413	ЛПУН-0,6/0,05-90	600	3,80



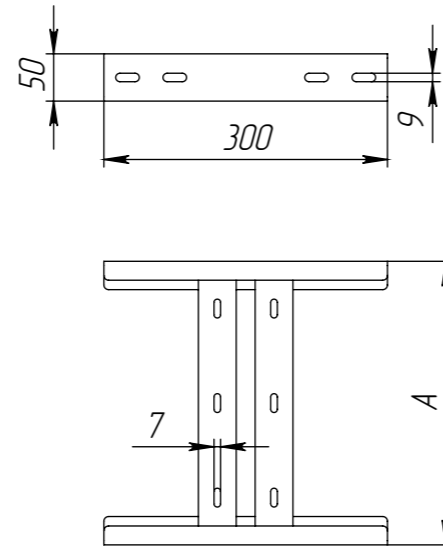
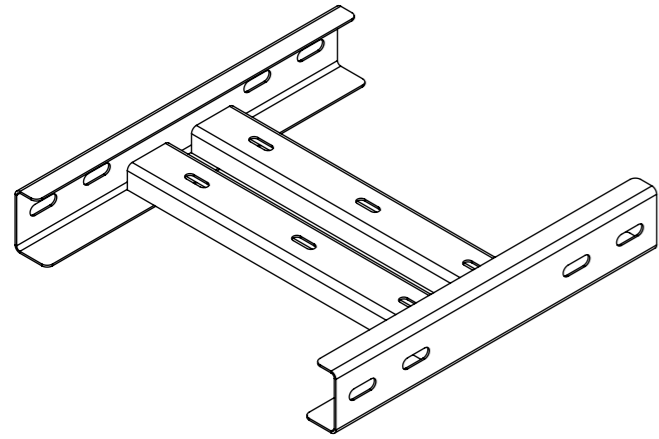
Лотки ЛПК предназначены для поворота кабельной трассы в 4-х направлениях.

Артикул	Тип	А,мм	Б,мм	Масса,кг
GR0501	ЛПК-0,1/0,05	100	1050	5,00
GR0502	ЛПК-0,2/0,05	200	1150	6,20
GR0503	ЛПК-0,3/0,05	300	1250	7,10
GR0504	ЛПК-0,4/0,05	400	1350	8,10
GR0505	ЛПК-0,5/0,05	500	1450	9,60
GR0506	ЛПК-0,6/0,05	600	1550	10,70



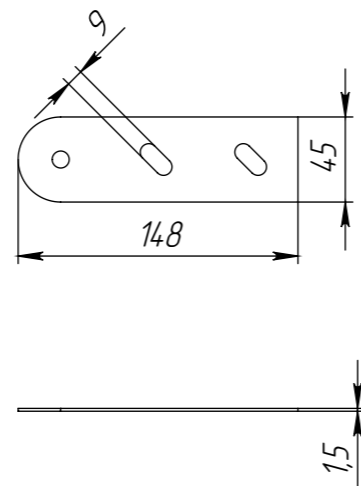
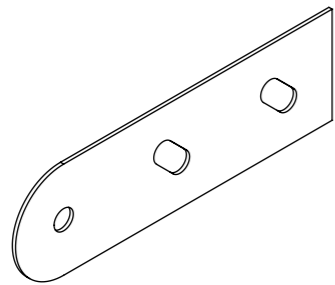
Лотки ЛПТ предназначены для поворота кабельной трассы в 4-х направлениях.

Артикул	Тип	А,мм	Б,мм	В,мм	Масса,кг
GR0601	ЛПТ-0,1/0,05	100	1050	575	3,70
GR0602	ЛПТ-0,2/0,05	200	1150	675	4,40
GR0603	ЛПТ-0,3/0,05	300	1250	775	5,20
GR0604	ЛПТ-0,4/0,05	400	1350	875	5,90
GR0605	ЛПТ-0,5/0,05	500	1450	975	6,60
GR0606	ЛПТ-0,6/0,05	600	1550	1075	7,30



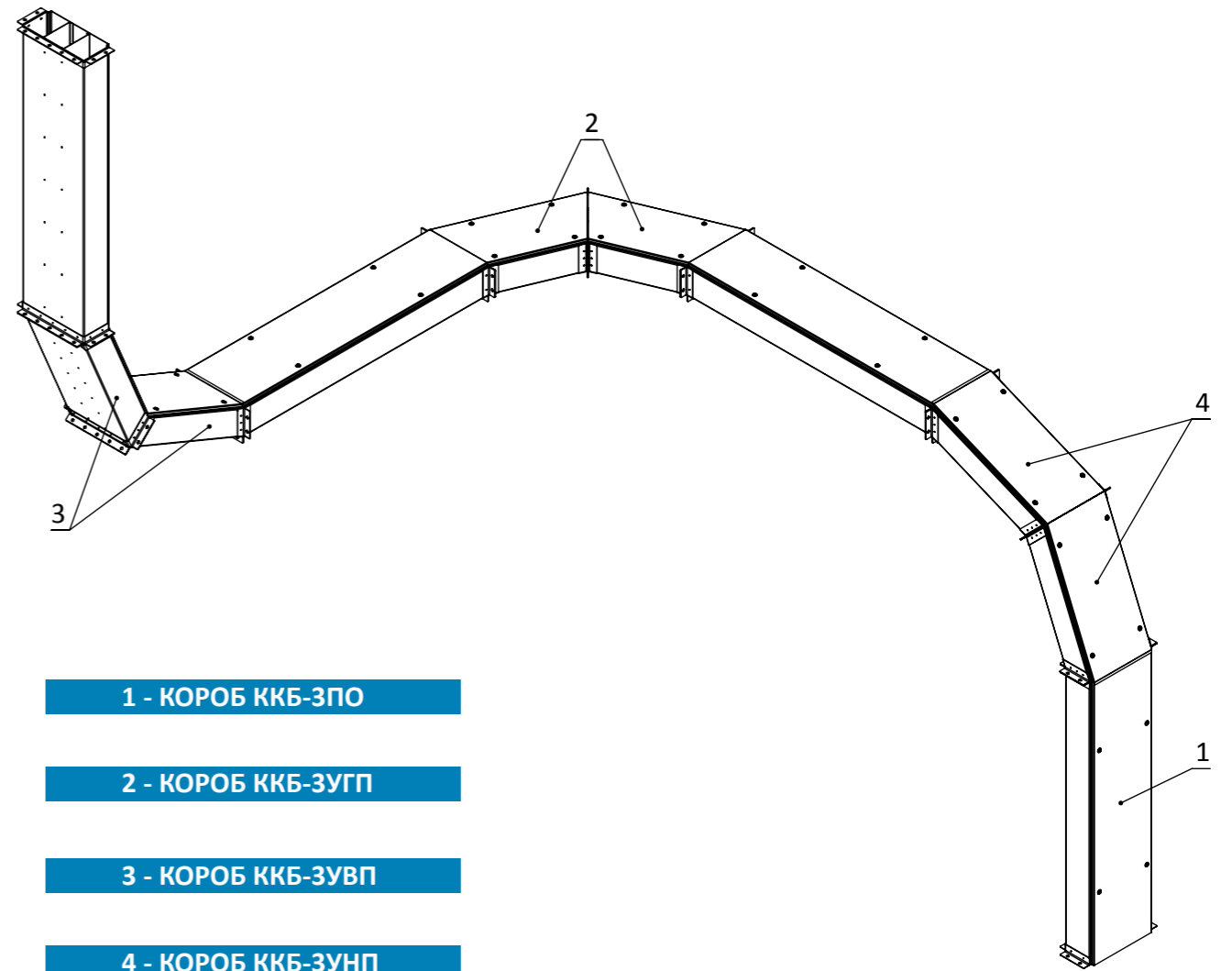
Лотки ЛГК предназначены для вертикального регулируемого поворота кабельной трассы в 4-х направлениях.

Артикул	Тип	А,мм	Масса,кг
GP0801	ЛПШ-0,1/0,05	100	0,80
GP0802	ЛПШ-0,2/0,05	200	1,00
GP0803	ЛПШ-0,3/0,05	300	1,10
GP0804	ЛПШ-0,4/0,05	400	1,30
GP0805	ЛПШ-0,5/0,05	500	1,50
GP0806	ЛПШ-0,6/0,05	600	1,60



Шарниры ЛГШ предназначены для регулируемого вертикального поворота кабельной трассы.

Артикул	Тип	Масса,кг
GP0901	СПШ-000-001	0,07

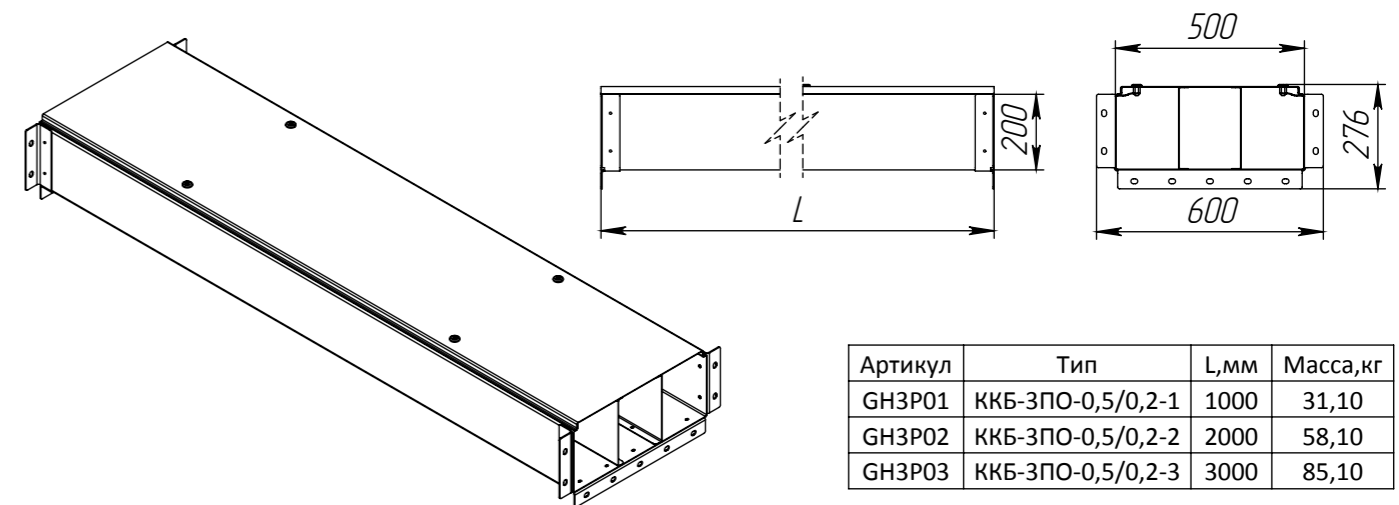


1 - КОРОБ ККБ-ЗПО

2 - КОРОБ ККБ-ЗУГП

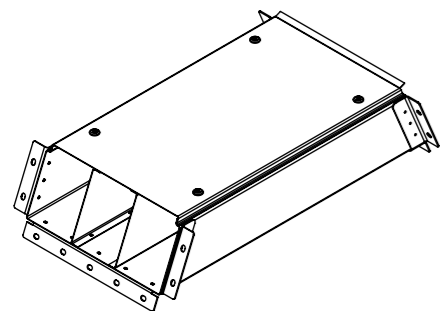
3 - КОРОБ ККБ-ЗУВП

4 - КОРОБ ККБ-ЗУНП

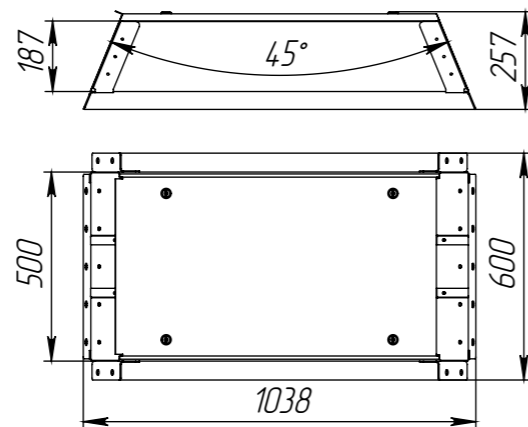


Короб ККБ-ЗПО предназначен для прокладки кабельных магистралей в горизонтальной плоскости и вертикальных шахтах.

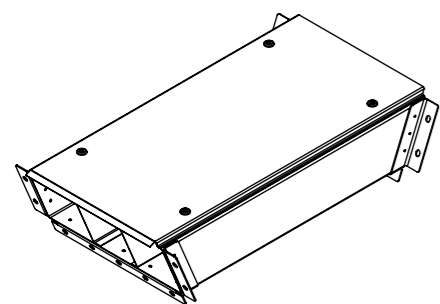
Артикул	Тип	L,мм	Масса,кг
GN3P01	ККБ-ЗПО-0,5/0,2-1	1000	31,10
GN3P02	ККБ-ЗПО-0,5/0,2-2	2000	58,10
GN3P03	ККБ-ЗПО-0,5/0,2-3	3000	85,10



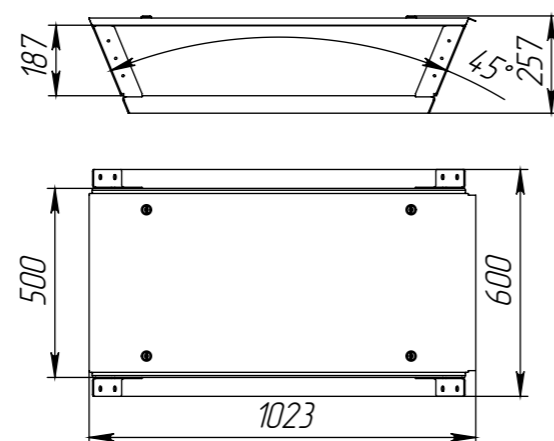
Угловой кабельный короб ККБ-ЗУВП предназначены для поворота кабельной трассы вверх под углом 45 градусов.



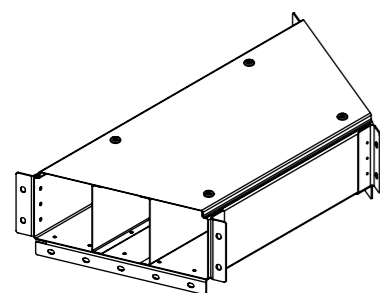
Артикул	Тип	Масса, кг
ГНЗР04	ККБ-ЗУВП-0,5/0,2	28,30



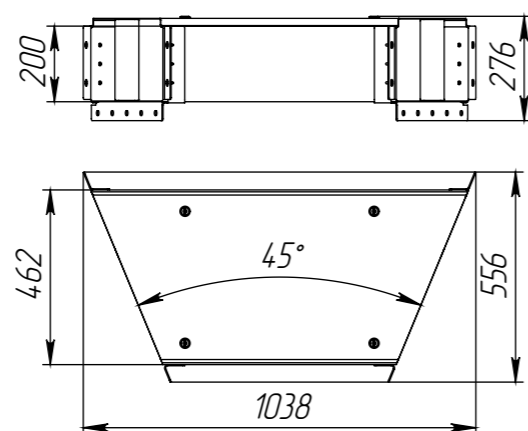
Угловой кабельный короб ККБ-ЗУНП предназначены для поворота кабельной трассы вниз под углом 45 градусов.



Артикул	Тип	Масса, кг
ГНЗР05	ККБ-ЗУНП-0,5/0,2	28,10



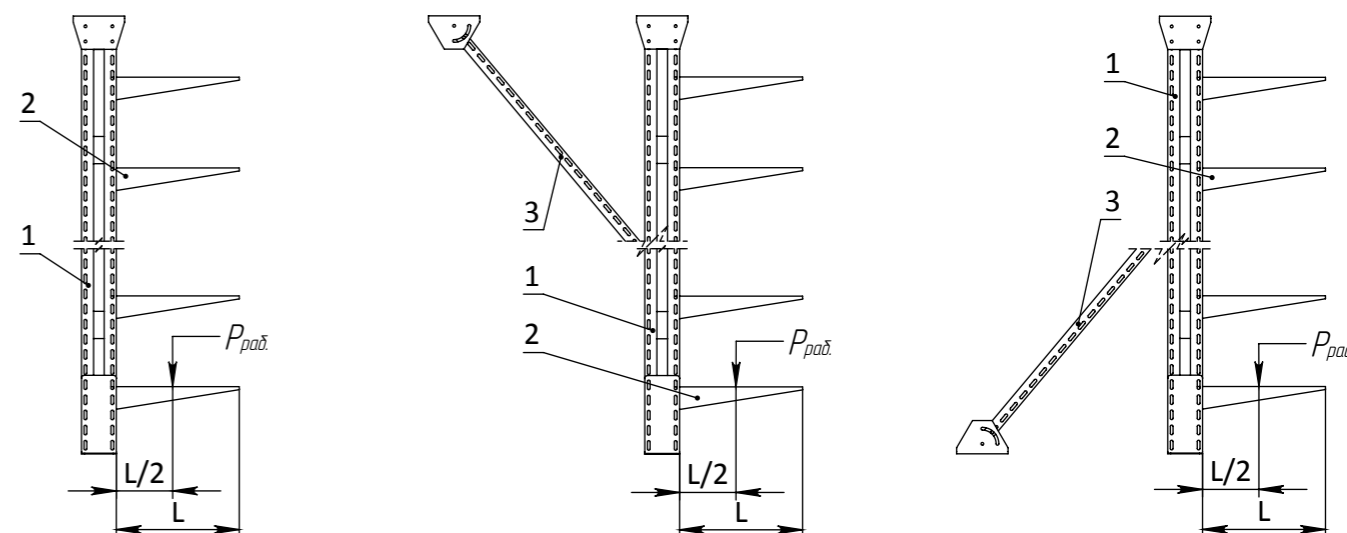
Угловой кабельный короб ККБ-ЗУГП предназначены для горизонтального поворота кабельной трассы под углом 45 градусов.



Артикул	Тип	Масса, кг
ГНЗР06	ККБ-ЗУГП-0,5/0,2	25,10

Схема нагрузок.

1. Крепление к полу и потолку.

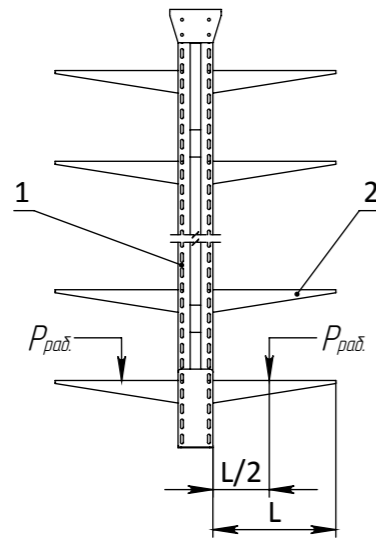


1. Стойка.
2. Консоль.
3. Связь жесткости.

Длина консоли L, мм	Количество консолей на стойке шт.	Рабочая нагрузка, $P_{раб.}$, кг.	Рабочая нагрузка, $P_{раб.} \times N$, кг.
Стойки типа СТ-1800, СТД-1800, СТДТ-1800 (СТ-2000, СТД-2000, СТДТ-2000)			
140	7-8	40	280-320
240	7-8	60	420-480
340	7-8	90	630-720
440	7-8	120	840-960
540	7-8	150	1050-1200
640	7-8	150	1050-1200
740	7-8	150	1050-1200
Стойки типа СТД-2400, СТДТ-2400 (СТД-2600, СТДТ-2600, СТД-2800, СТДТ-2800, СТД-3000, СТДТ-3000)			
140	10-13	40	400-520
240	10-13	60	600-780
340	10-13	90	900-1170
440	10-13	120	1200-1560
540	10-13	150	1500-1950
640	10-13	150	1500-1950
740	10-13	150	1500-1950
Стойки типа СТД-3200, СТДТ-3200 (СТД-3600, СТД-3800, СТД-4000)			
140	14-17	40	560-680
240	14-17	60	840-1020
340	14-17	90	1260-1530
440	14-17	120	1680-2040
540	14-17	150	2100-2550
640	14-17	150	2100-2550
740	14-17	150	2100-2550

При установке связей жесткости нагрузка может быть увеличена на 20%

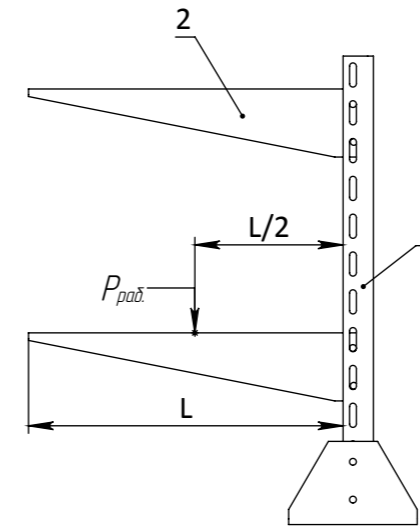
2. Крепление к полу и потолку (симметричная нагрузка).



1. Стойка.
2. Консоль.

Длина консоли L, мм	Количество консолей на стойке шт.	Рабочая нагрузка, P _{раб.} , кг.	Рабочая нагрузка, P _{раб.} ·N, кг.
Стойки типа СТД-1800, СТДТ-1800 (СТД-2000, СТДТ-2000)			
140	14-16	40	560-640
240	14-16	60	840-960
340	14-16	90	1260-1440
440	14-16	120	1680-1920
540	14-16	150	2100-2400
640	14-16	150	2100-2400
740	14-16	150	2100-2400
Стойки типа СТД-2400, СТДТ-2400 (СТД-2600, СТДТ-2600, СТД-2800, СТДТ-2800, СТД-3000, СТДТ-3000)			
140	20-26	40	800-1040
240	20-26	60	1200-1560
340	20-26	90	1800-2340
440	20-26	120	2400-3120
540	20-26	150	3000-3900
640	20-26	150	3000-3900
740	20-26	150	3000-3900
Стойки типа СТД-3200, СТДТ-3200 (СТД-3600, СТД-3800, СТД-4000)			
140	28-34	40	1120-1360
240	28-34	60	1680-2040
340	28-34	90	2520-3060
440	28-34	120	3360-4080
540	28-34	150	4200-5100
640	28-34	150	4200-5100
740	28-34	150	4200-5100

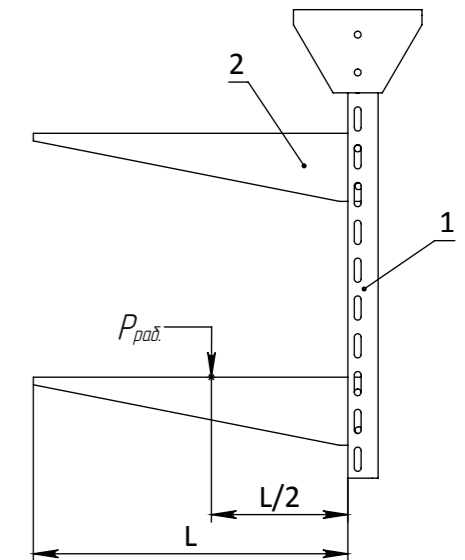
3. Крепление к полу.



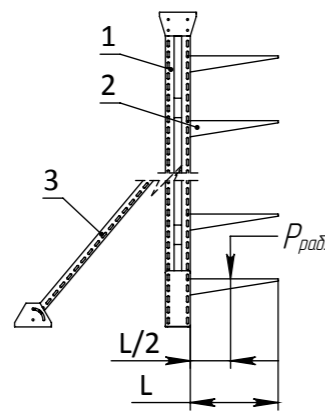
1. Стойка.
2. Консоль.

Длина консоли L, мм	Количество консолей на стойке шт.	Рабочая нагрузка, P _{раб.} , кг.	Рабочая нагрузка, P _{раб.} ·N, кг.
Стойки типа СТ-400, СТ-600			
140	2-3	40	80-120
240	2-3	60	120-180
340	2-3	90	180-270
440	2-3	120	240-360
540	2-3	150	300-450
640	2-3	150	300-450
740	2-3	150	300-450

4. Крепление к потолку.



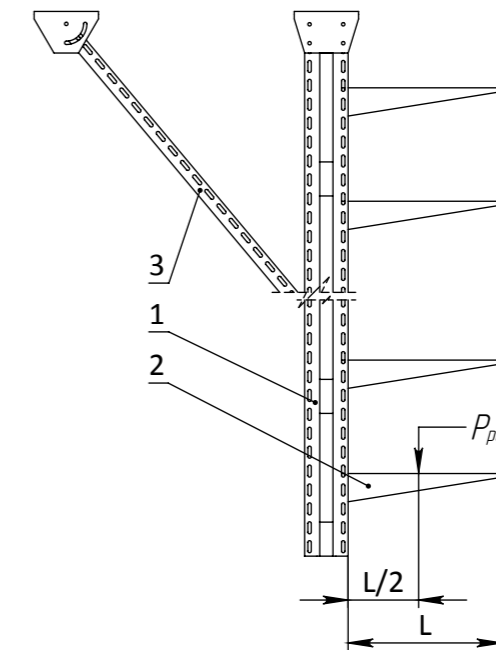
5. Крепление к полу со связью жесткости.



1. Стойка.
2. Консоль.
3. Связь жесткости.

Длина консоли L, мм	Количество консолей на стойке шт.	Рабочая нагрузка, P _{раб.} , кг.	Рабочая нагрузка, P _{раб.} ·N, кг.
Стойки типа СТ-800, СТ-1200			
140	4-5	40	160-200
240	4-5	60	240-300
340	4-5	90	360-450
440	4-5	120	480-600
540	4-5	150	600-750
640	4-5	150	600-750
740	4-5	150	600-750
Стойки типа СТ-800, СТ-1200			
140	7-8	40	280-320
240	7-8	60	420-480
340	7-8	90	630-720
440	7-8	120	840-960
540	7-8	150	1050-1200
640	7-8	150	1050-1200
740	7-8	150	1050-1200
Стойки типа СТД-1200, СТДТ-1200 (СТД-1800, СТДТ-1800, СТД-2000, СТДТ-2000)			
140	5-8	40	200-320
240	5-8	60	300-480
340	5-8	90	450-720
440	5-8	120	600-960
540	5-8	150	750-1200
640	5-8	150	750-1200
740	5-8	150	750-1200
Стойки типа СТД-2400, СТДТ-2400 (СТД-2600, СТДТ-2600, СТД-2800, СТДТ-2800, СТД-3000, СТДТ-3000)			
140	10-13	40	400-520
240	10-13	60	600-780
340	10-13	90	900-1170
440	10-13	120	1200-1560
540	10-13	150	1500-1950
640	10-13	150	1500-1950
740	10-13	150	1500-1950

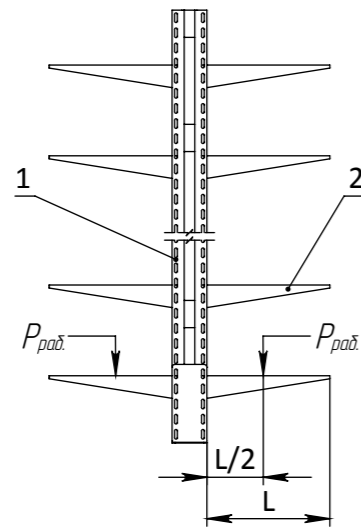
6. Крепление к потолку со связью жесткости.



1. Стойка.
2. Консоль.
3. Связь жесткости.

Длина консоли L, мм	Количество консолей на стойке шт.	Рабочая нагрузка, P _{раб.} , кг.	Рабочая нагрузка, P _{раб.} ·N, кг.
Стойки типа СТ-800, СТ-1200			
140	4-5	40	160-200
240	4-5	60	240-300
340	4-5	90	360-450
440	4-5	120	480-600
540	4-5	150	600-750
640	4-5	150	600-750
740	4-5	150	600-750
Стойки типа СТ-800, СТ-1200			
140	7-8	40	280-320
240	7-8	60	420-480
340	7-8	90	630-720
440	7-8	120	840-960
540	7-8	150	1050-1200
640	7-8	150	1050-1200
740	7-8	150	1050-1200
Стойки типа СТД-1200, СТДТ-1200 (СТД-1800, СТДТ-1800, СТД-2000, СТДТ-2000)			
140	5-8	40	200-320
240	5-8	60	300-480
340	5-8	90	450-720
440	5-8	120	600-960
540	5-8	150	750-1200
640	5-8	150	750-1200
740	5-8	150	750-1200

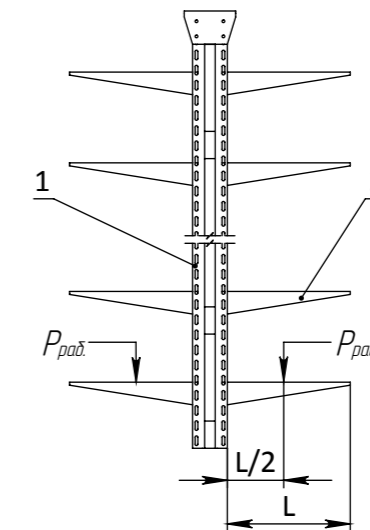
7. Крепление к полу (симметричная нагрузка).



1. Стойка.
2. Консоль.

Длина консоли L, мм	Количество консолей на стойке шт.	Рабочая нагрузка, P _{раб.} , кг.	Рабочая нагрузка, P _{раб.} ·xN, кг.
Стойки типа СТД-1200, СТД-1800, СТД-2000			
140	10-16	40	400-640
240	10-16	60	600-960
340	10-16	90	900-1440
440	10-16	120	1200-1920
540	10-16	150	1500-2400
640	10-16	150	1500-2400
740	10-16	150	1500-2400
Стойки типа СТД-2400, СТДТ-2400 (СТД-2600, СТДТ-2600, СТД-2800, СТДТ-2800, СТД-3000, СТДТ-3000)			
140	20-26	40	800-1040
240	20-26	60	1200-1560
340	20-26	90	1800-2340
440	20-26	120	2400-3120
540	20-26	150	3000-3900
640	20-26	150	3000-3900
740	20-26	150	3000-3900

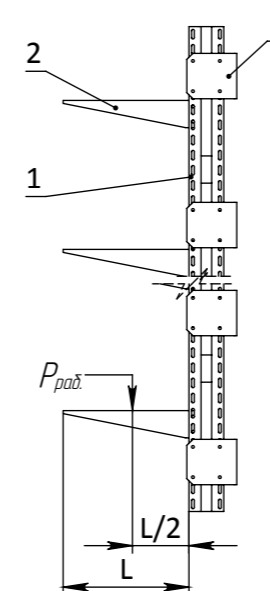
8. Крепление к потолку (симметричная нагрузка).



1. Стойка.
2. Консоль.

Длина консоли L, мм	Количество консолей на стойке шт.	Рабочая нагрузка, P _{раб.} , кг.	Рабочая нагрузка, P _{раб.} ·xN, кг.
Стойки типа СТД-1200, СТДТ-1200 (СТД-1800, СТДТ-1800, СТД-2000, СТДТ-2000)			
140	10-16	40	400-640
240	10-16	60	600-960
340	10-16	90	900-1440
440	10-16	120	1200-1920
540	10-16	150	1500-2400
640	10-16	150	1500-2400
740	10-16	150	1500-2400

9. Крепление стоек к стене.



1. Стойка.
2. Консоль.
3. Косынка.

Длина стойки L, мм	Количество мест крепления стойки шт.	Рабочая нагрузка, P _{раб.} , кг.	Максимальная нагрузка на стойку, P _{раб.} ·xN, кг.
Стойки типа СТ, СТД, СТДТ			
400	2	150	300
600	2	150	450
800	2-3	150	600
1200	2-3	150	750
1800	4-5	150	1050
2000	4-5	150	1200
2400	5-6	150	1500
2600	5-6	150	1650
2800	5-6	150	1800
3000	6-7	150	1950
3200	6-7	150	2100
3600	8-9	150	2250
3800	8-9	150	2400
4000	9-10	150	2550

Монтаж должен выполняться таким образом, чтобы в находящихся в поле зрения кабельных лестницах, кабельных коробах **прогиб не превышал величины L/200** (L-расстояние между опорами). В используемых в промышленности и находящихся вне поле зрения кабельных лестницах, кабельных коробах прогиб не должен превышать величины L/100.

На практике величина L/200 означает, что, например, при расстоянии между опорами 3 метра, прогиб может достигать максимум 15мм. При расчете прогиба дополнительно принять во внимание запас прочности, который составляет примерно 50% от существующей нагрузки. С торцов кабельных лестниц, кабельных коробов, а также между ними следует оставить достаточное пространство для их возможного теплового расширения.

Коэффициент теплового расширения стали равен 0,000012м/С. Тепловое расширение можно рассчитать по следующей схеме: изменение температуры x 0,000012 x длина. Если длина кабельной трассы составляет 100м и изменение температуры 40 С, то изменение длины составит :
 $40 \times 0,000012 \times 100 = 0,048\text{м}$, или 48мм.

При монтаже кабельных лестниц, кабельных коробов следует учитывать нагрузочную способность опорных элементов, а также прочность крепежных и облицовочных материалов. В местах прохода сквозь огнеупорные стены кабельную лестницу и короб следует обрезать около стены. На границе пожароопасных площадей монтажные проемы должны соответствовать огнестойкости конструкции, в которой делается проход.

В качестве электропроводки используются электрические провода и кабели в оплетке. При монтаже электропроводки и кабелей следует учитывать влияние внешних факторов, таких, как воздействие температуры. Также необходимо во внимание влияние максимального постоянного тока на температуру проводов и кабелей. При горизонтальном монтаже кабельного лотка или короба провода и кабели обычно прокладываются аккуратно вытянутыми и без крепления. При вертикальном монтаже или наклонном расположении кабельного лотка или короба провода и кабели крепятся к лотку или коробу подходящими креплениями на подходяще выбранных промежутках.

Устанавливаемое на кабельных лотках и коробах оборудование, например, распределительные коробки, должно крепиться прочно и таким образом, чтобы оно не попало непосредственно в проводниковое пространство. При необходимости для крепления оборудования используются крепежные основания.

В каждом здании необходимо произвести основное уравнивание потенциалов. Целью основного уравнивания потенциалов является предотвращение возникновения опасной разности напряжения между одновременно контактирующими токопроводящими частями. При уравнивании потенциалов находящиеся под напряжением и токоведущие части подсоединяются к одному и тому же потенциалу так, чтобы между ними не было разности потенциалов.

Относящимися к области уравнивания потенциалов объектами являются металлические трубы (инженерные сети), металлические части конструкций здания, а также железная арматура железобетонных конструкций. Металлические кабеленесущие системы можно также рассматривать как конструкции, относящиеся к области уравнивания потенциалов.

Кабельные лотки и короба можно рассматривать как проводники тока, при этом их необходимо подсоединить к рельсу основного уравнивания потенциалов здания хотя бы в одном месте. Особенно при промышленном монтаже необходимо уделить максимум внимания надежности заземления всей кабеленесущей системы. На промышленных объектах рекомендуется, чтобы кабельный лоток и короб заземлялись, например, с интервалом 40м, если они не прикреплены к токопроводящей конструкции надежным способом (например, к заземленной стальной колонне).

- Соответствие электрических схем кабельных трасс фактическим эксплуатационным должно проверяться не реже одного раза в 2 года с отметкой на них о проверке.
- В случае изменения условий эксплуатации электрооборудования в инструкции по эксплуатации кабельных трасс вносятся соответствующие дополнения. Инструкция пересматривается не реже одного раза в 3 года.
- Проверка наличия цепи между заземлителями и заземляемыми элементами кабельной трассы должна производиться при каждой перестановке оборудования и после каждого ремонта заземлителей.
- В случае повреждения защитного слоя кабельных лотков и коробов, место повреждения следует обработать покрытием, которое соответствует покрытию изделия (цинкование или порошковая краска). Меры безопасности и ответственность изготовителя
- Кабельные лотки и короба предназначены только для прокладки кабелей.
- При монтаже кабельных лотков и коробов и других электромонтажных изделий необходимо учитывать нагрузочную способность опорных элементов, а так же прочность крепежных и облицовочных материалов.
- Кабельные лотки и короба нельзя использовать как лестницы или площадки для ходьбы.
- При монтаже и эксплуатации соблюдайте меры безопасности, определенные на участке, территории и другие местные требования.
- Изготовитель не несет ответственности за прямой или косвенный ущерб, вызванный неправильной эксплуатацией изделий или не соблюдением мер безопасности.
- Кабельные лотки и короба следует хранить полными заводскими упаковками. Заводские упаковки можно складировать по высоте, но высота должна быть не более двух заводских упаковок по вертикали.
- Кабельные лотки и короба и аксессуары к ним следует хранить в сухих маловлажных помещениях. Не рекомендуется хранение изделий под открытым небом.
- Кабельные лотки и короба следует хранить на ровной поверхности. Не допускается хранение лотков и коробов в вертикальном положении.
- Аксессуары, лотки и короба могут храниться в сухих маловлажных помещениях в течении 5 лет без потери качества.

ООО «ГЭМ-1»

ИНН 76679001196 КПП 667901001

620087, г. Екатеринбург, ул. Благодатская, 76.

+7 343 389-00-51, +7 343 389-91-61,

Сайты компании:

www.gem-1.ru, www.gem-1.com

Электронная почта:

sale@gem-1.ru, info@gem-1.ru