



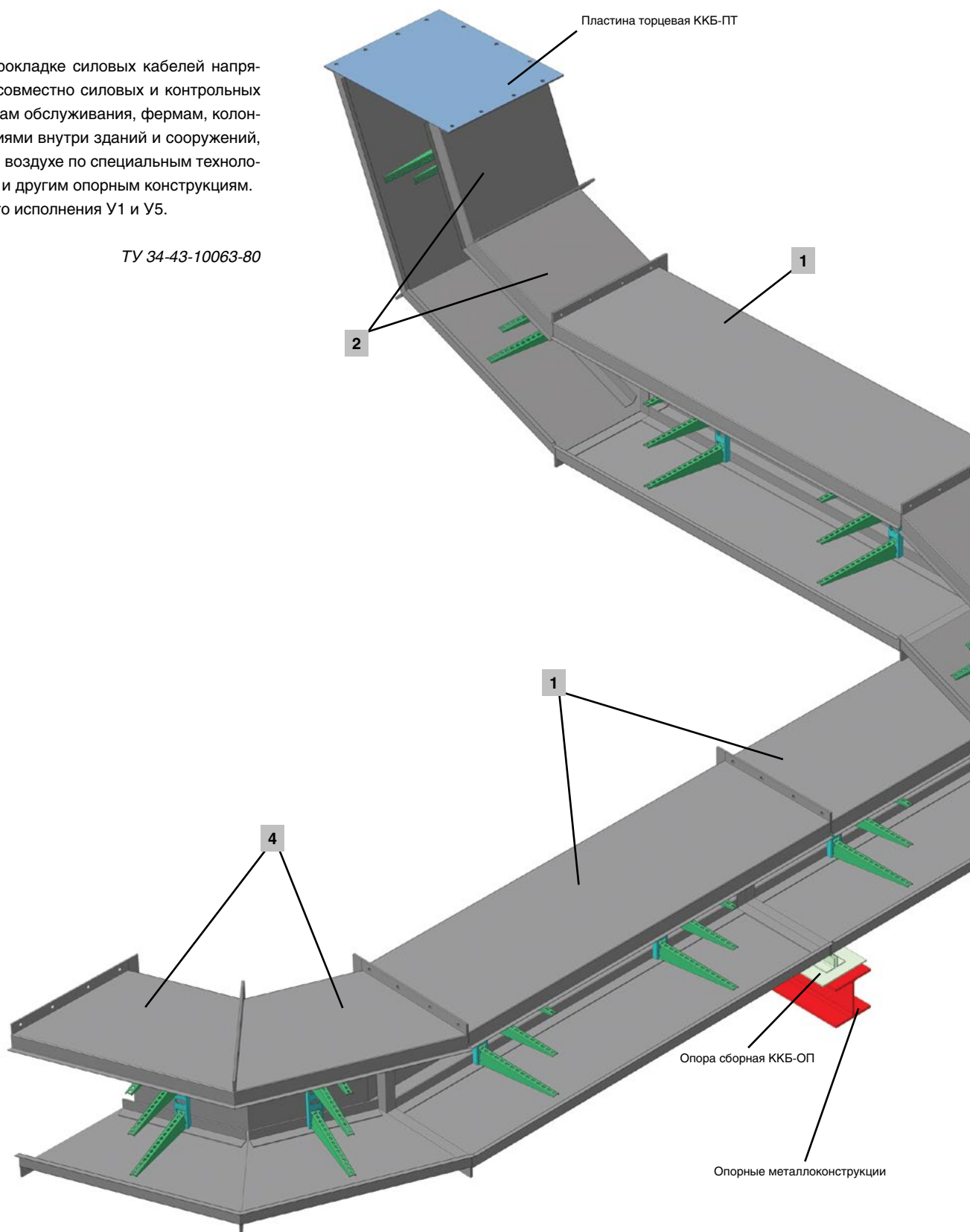
**КОРОБА КАБЕЛЬНЫЕ  
МЕТАЛЛИЧЕСКИЕ БЛОЧНЫЕ**

## Короба кабельные ККБ

### Назначение:

Применяются при прокладке силовых кабелей напряжением до 10 кВ и совместно силовых и контрольных кабелей по площадкам обслуживания, фермам, колоннам и под перекрытиями внутри зданий и сооружений, а также на открытом воздухе по специальным технологическим эстакадам и другим опорным конструкциям. Виды климатического исполнения У1 и У5.

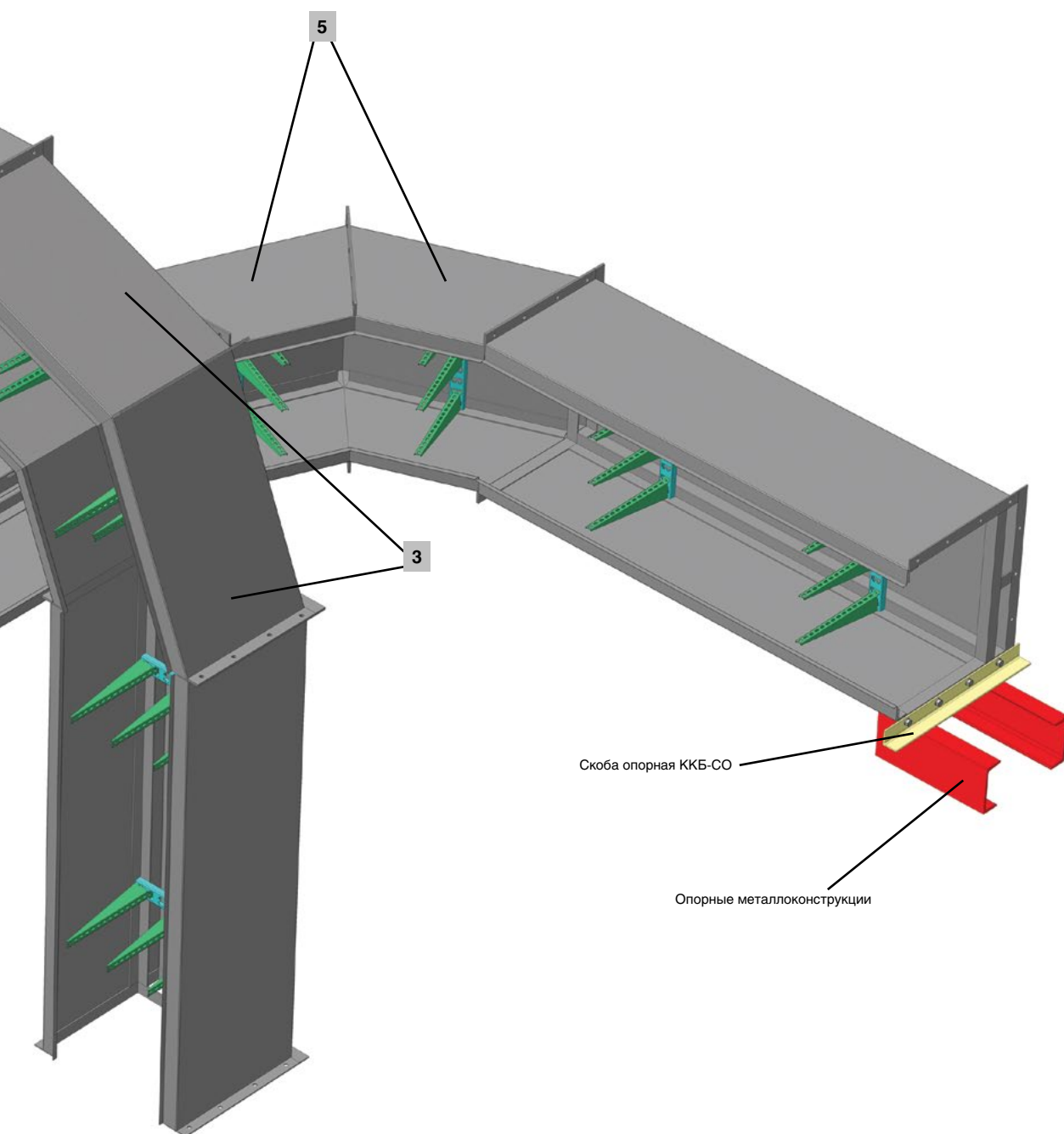
ТУ 34-43-10063-80



Предоставляем чертежи, оказываем помощь в проектировании и создании спецификации.

№	Короба рамные	Стр. №
1	Короб ККБ-П	5
2	Короб ККБ-УВ	6
3	Короб ККБ-УН	6
4	Короб ККБ-УГН	6
5	Короб ККБ-УГВ	6

\*Крышки условно не показаны

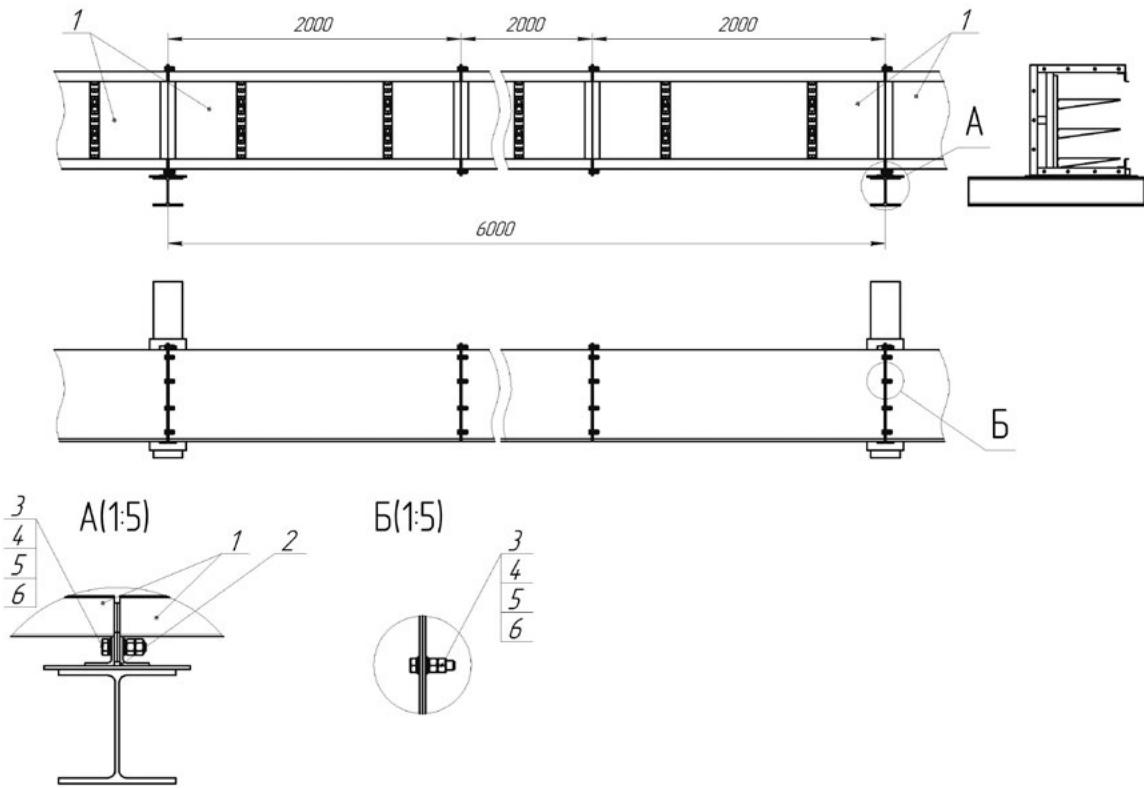




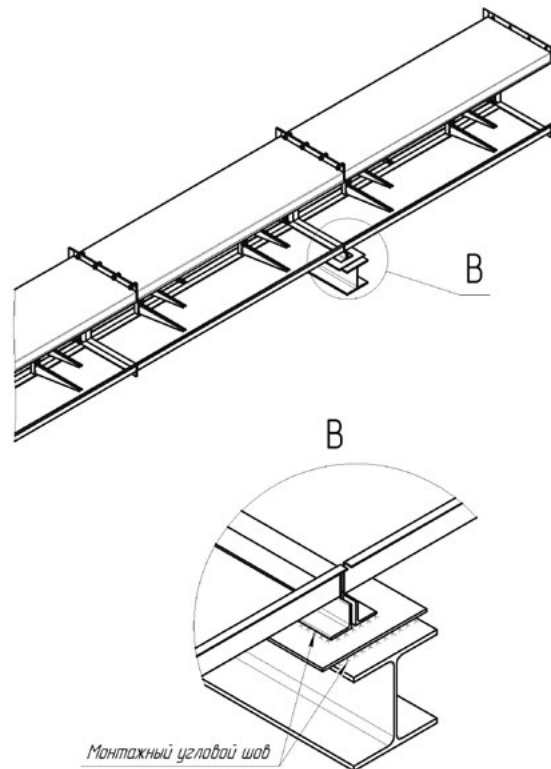
► **Применение коробов ККБ**



Сборка коробов ККБ

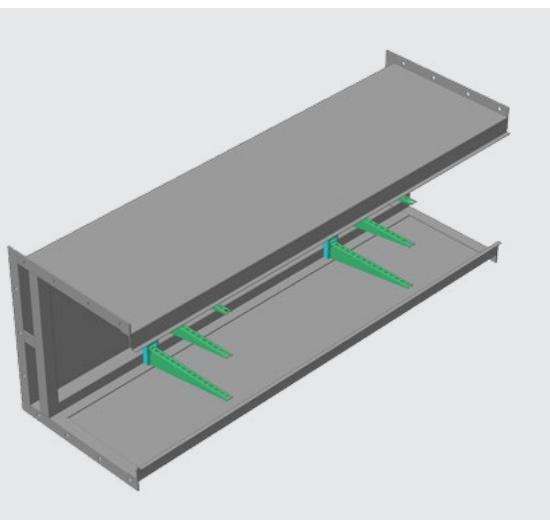


Поз	Обозначение	Наименование	Кол	Примечание
		Сборочные единицы		
1	С.ЭПК.ККБ.14.ХХ.ХХ.ХХХ	Короб кабельный блочный		
2	С.ЭПК.ККБ.14.ХХ.ХХ.ХХХ	Прижим ККБ-ОП-1		
		Стандартные изделия		
3		Болт М16х15-65 ГОСТ 7798-70		
4		Гайка М16х15 ГОСТ 5915-70		
5		Шайба 16/1 ГОСТ 6402-70		
6		Шайба 16,37 ГОСТ 10450-78		



Для получения исчерпывающей информации обращайтесь к нашему продавцу консультанту.  
Сделано в России Северо-Западная Промышленная Компания [www.szpk-nw.ru](http://www.szpk-nw.ru)

## Короб кабельный плоский прямой.



### Назначение:

Предназначены для прокладки силовых кабелей и совместно силовых и контрольных кабелей по площадкам обслуживания, фермам, колоннам и стенам под перекрытиями внутри зданий и сооружений, а также на открытом воздухе на специальных и технологических эстакадах и других опорных конструкциях.

**Степень защиты:** IP20.

**Материал фланцев:** Ст3, кожуха 08ПС.

**Под заказ:** 09Г2С.

### Короб кабельный плоский прямой ККБ

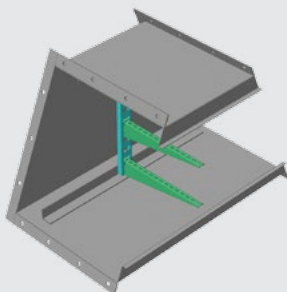
Символ	Арт. для исполнения Сендзимир	Арт. для исполнения Горячий цинк	Н, мм	В, мм	Л, мм	Кол-во стоек, шт	Кол-во консолей на стойке	Тип консоли	Вес, кг
ККБ-П-0,65/0,4-1	280101S	280101HDG	650	400	1000	1	3	K1161	62
ККБ-П-0,65/0,4-2	280101S	280102HDG	650	400	2000	2	3	K1161	106
ККБ-П-0,65/0,6-1	280101S	280103HDG	650	600	1000	1	3	K1163	71
ККБ-П-0,65/0,6-2	280101S	280104HDG	650	600	2000	2	3	K1163	122
ККБ-П-0,95/0,6-1	280101S	280105HDG	950	600	1000	1	5	K1163	82
ККБ-П-0,95/0,6-2	280101S	280106HDG	950	600	2000	2	5	K1163	135

### Нагрузки ККБ

Типоразмер	Погонная распределённая нагрузка	
	L=6м	L=4м
ККБ-П-0.65/0.4-1	800	1000
ККБ-П-0.65/0.4-2	800	1000
ККБ-П-0.65/0.4-3	800	1000
ККБ-П-0.65/0.6-1	1200	1300
ККБ-П-0.65/0.6-2	1200	1300
ККБ-П-0.65/0.6-3	1200	1300
ККБ-П-0.95/0.6-1	1600	2200
ККБ-П-0.95/0.6-2	1600	2200
ККБ-П-0.95/0.6-3	1600	2200
ККБ-ПО-0.2/0.5-2	120	200
ККБ-ПО-0.2/0.5-3	120	200

Предоставляем чертежи, оказываем помощь в проектировании и создании спецификации.

## Фасонные секции плоских кабельных коробов



**Назначение:**

Переход с горизонтальной кабельной трассы на вертикальную с учетом поворота вверх на 45 градусов.

### Поворот вверх ККБ-УВ

Символ	Арт. для исполнения Сендзимир	Арт. для исполнения Горячий цинк	Н, мм	В, мм	L, мм	Кол-во стоек, шт	Кол-во консолей на стойке	Тип консоли	Вес, кг
ККБ-УВ-0,65/0,4	280107S	280107HDG	650	400	970	1	3	K1161	38
ККБ-УВ-0,65/0,6	280108S	280108HDG	650	600	970	1	3	K1163	44
ККБ-УВ-0,95/0,6	280109S	280109HDG	950	600	1200	1	5	K1163	60

**Назначение:**

Переход с горизонтальной кабельной трассы на вертикальную с учетом поворота вниз на 45 градусов.

### Поворот вниз ККБ-УН

Символ	Арт. для исполнения Сендзимир	Арт. для исполнения Горячий цинк	Н, мм	В, мм	L, мм	Кол-во стоек, шт	Кол-во консолей на стойке	Тип консоли	Вес, кг
ККБ-УН-0,65/0,4	280110S	280110HDG	650	400	970	1	3	K1161	38
ККБ-УН-0,65/0,6	280111S	280111HDG	650	600	970	1	3	K1163	44
ККБ-УН-0,95/0,6	280112S	280112HDG	950	600	1200	1	5	K1163	60

**Назначение:**

Поворот трассы горизонтально на 45 градусов с наружным углом поворота.

### Поворот горизонтальный, наружный. ККБ-УГН

Символ	Арт. для исполнения Сендзимир	Арт. для исполнения Горячий цинк	Н, мм	В, мм	L, мм	Кол-во стоек, шт	Кол-во консолей на стойке	Тип консоли	Вес, кг
ККБ-УГН-0,65/0,4	280113S	280113HDG	650	400	700	1	3	K1161	35
ККБ-УГН-0,65/0,6	280114S	280114HDG	650	600	900	1	3	K1163	44
ККБ-УГН-0,95/0,6	280115S	280115HDG	950	600	900	1	5	K1163	53

**Назначение:**

Поворот трассы горизонтально на 45 градусов с внутренним углом поворота.

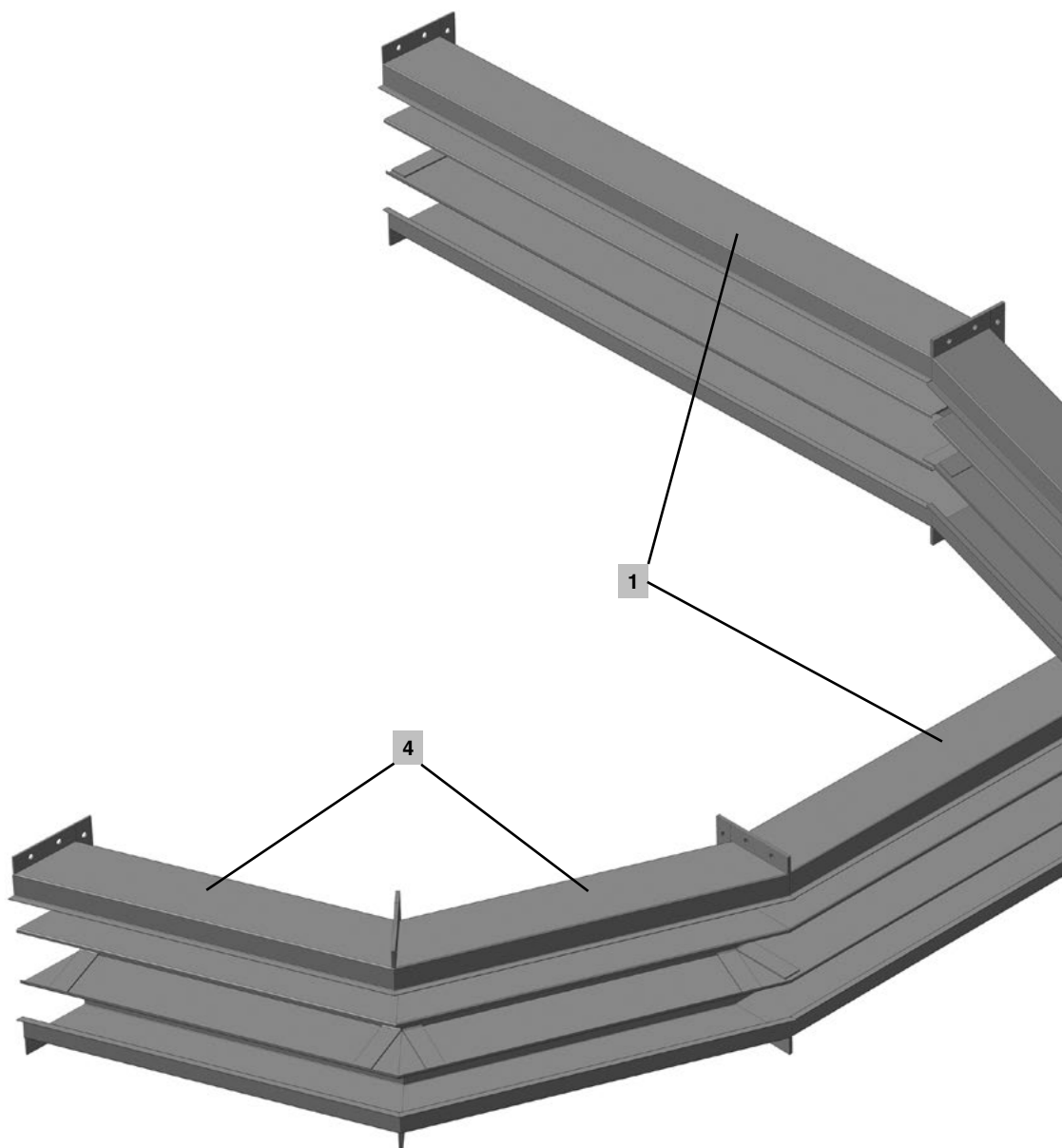
### Поворот горизонтальный, внутренний. ККБ-УГВ

Символ	Арт. для исполнения Сендзимир	Арт. для исполнения Горячий цинк	Н, мм	В, мм	L, мм	Кол-во стоек, шт	Кол-во консолей на стойке	Тип консоли	Вес, кг
ККБ-УГВ-0,65/0,4	280116S	280116HDG	650	400	700	1	3	K1161	34
ККБ-УГВ-0,65/0,6	280117S	280117HDG	650	600	900	1	3	K1163	43
ККБ-УГВ-0,95/0,6	280118S	280118HDG	950	600	900	1	5	K1163	52

Для получения исчерпывающей информации обращайтесь к нашему продавцу консультанту.  
Сделано в России Северо-Западная Промышленная Компания [www.szpk-nw.ru](http://www.szpk-nw.ru)



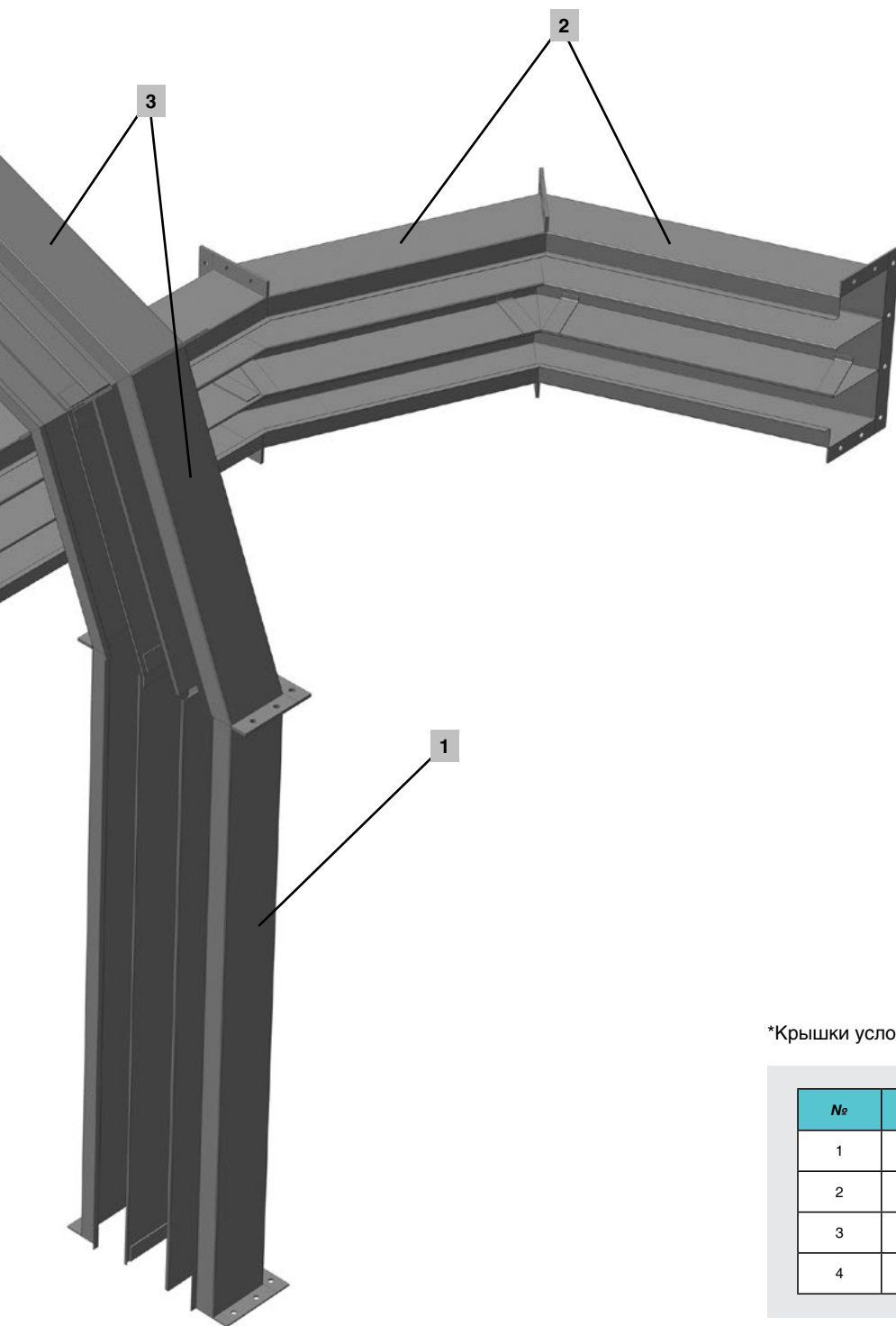
Короб трехканальный плоский



---

*Предоставляем чертежи, оказываем помощь в проектировании и создании спецификации.*



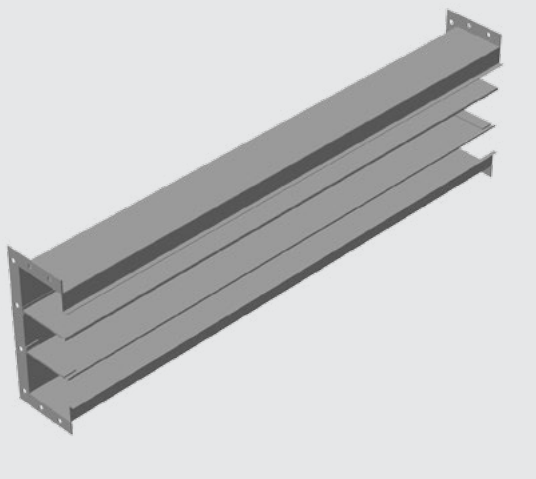


\*Крышки условно не показаны

№	Коробушки листовые	Стр. №
1	Короб ККБ-ПО / ККБ-ЗПО	9
2	Короб ККБ-УВП / ККБ-ЗУВП	10
3	Короб ККБ-УГП / ККБ-ЗУГП	10
4	Короб ККБ-УНП / ККБ-ЗУНП	11

Для получения исчерпывающей информации обращайтесь к нашему продавцу консультанту.  
Сделано в России Северо-Западная Промышленная Компания [www.szpk-nw.ru](http://www.szpk-nw.ru)

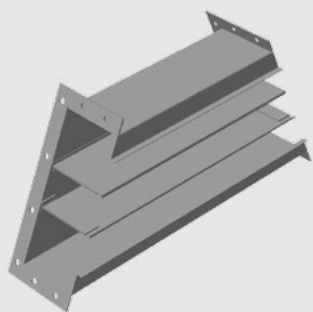
## Короба трехканальные


**Назначение:**

Монтаж вертикальных и горизонтальных участков кабельных трасс.

### Короб трехканальный плоский прямой ККБ-ПО, ККБ-ЗПО

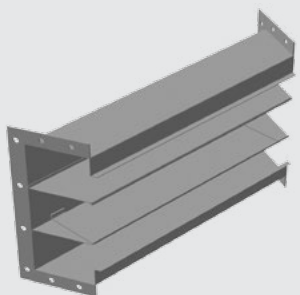
Символ	Арт. для исполнения Сендзимир	Арт. для исполнения Горячий цинк	Н, мм	В, мм	Л, мм	Вес, кг
ККБ-ПО-0,2/0,5-2	280119S	280119HDG	200	500	2000	53
ККБ-ПО-0,2/0,5-3	280127S	280127HDG	200	500	3000	69
ККБ-ЗПО-0,2/0,5-2	280120S	280120HDG	200	500	2000	80
ККБ-ЗПО-0,2/0,5-3	280128S	280128HDG	200	500	3000	105


**Назначение:**

Поворот кабельной трассы на 45 градусов в вертикальной плоскости.

### Короб трехканальный плоский. Поворот вверх ККБ-УГП, ККБ-ЗУГП

Символ	Арт. для исполнения Сендзимир	Арт. для исполнения Горячий цинк	Н, мм	В, мм	Л, мм	Вес, кг
ККБ-УГП-0,2/0,5	280121S	280121HDG	200	500	1000	24
ККБ-ЗУГП-0,2/0,5	280122S	280122HDG	200	500	1000	31


**Назначение:**

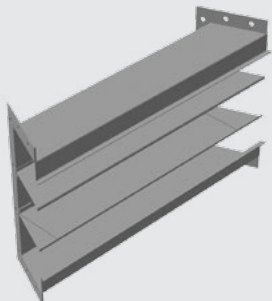
Поворот кабельной трассы на 45 градусов в горизонтальной плоскости с внутренним углом поворота.

### Поворот горизонтальный, внутренний. ККБ-УВП, ККБ-ЗУВП

Символ	Арт. для исполнения Сендзимир	Арт. для исполнения Горячий цинк	Н, мм	В, мм	Л, мм	Кол-во стоек, шт	Кол-во консолей на стойке	Тип консоли	Вес, кг
ККБ-УВП-0,2/0,5	280123S	280123HDG	200	500	1000	25	3	K1161	27
ККБ-ЗУВП-0,2/0,5	280124S	280124HDG	200	500	1000	30	3	K1163	35

Предоставляем чертежи, оказываем помощь в проектировании и создании спецификации.

## Короба трехканальные

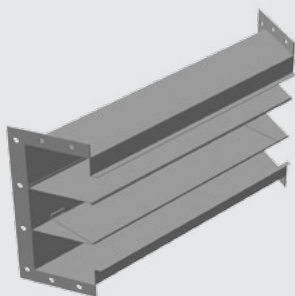


**Назначение:**

Поворот кабельной трассы на 45 градусов в горизонтальной плоскости с наружным углом поворота.

**Поворот горизонтальный, внутренний.  
ККБ-УНП, ККБ-ЗУНП**

Символ	Арт. для исполнения Сендзимир	Арт. для исполнения Горячий цинк	Н, мм	В, мм	L, мм	Кол-во стоек, шт	Кол-во консолей на стойке	Тип консоли	Вес, кг
ККБ-УНП-0,2/0,5	280123S	280123HDG	200	500	1000	25	3	K1161	28
ККБ-ЗУНП-0,2/0,5	280124S	280124HDG	200	500	1000	30	3	K1163	36



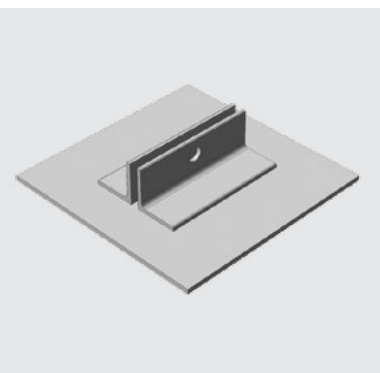
**Назначение:**

Поворот кабельной трассы на 45 градусов в горизонтальной плоскости с внутренним углом поворота.

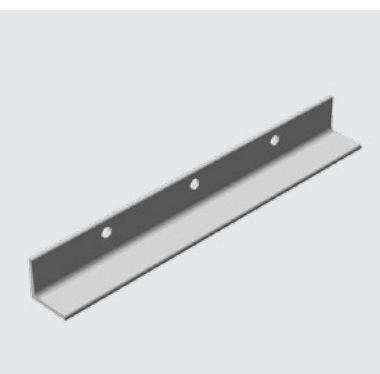
**Поворот горизонтальный, внутренний.  
ККБ-УВП, ККБ-ЗУВП**

Символ	Арт. для исполнения Сендзимир	Арт. для исполнения Горячий цинк	Н, мм	В, мм	L, мм	Кол-во стоек, шт	Кол-во консолей на стойке	Тип консоли	Вес, кг
ККБ-УВП-0,2/0,5	280123S	280123HDG	200	500	1000	25	3	K1161	27
ККБ-ЗУВП-0,2/0,5	280124S	280124HDG	200	500	1000	30	3	K1163	35

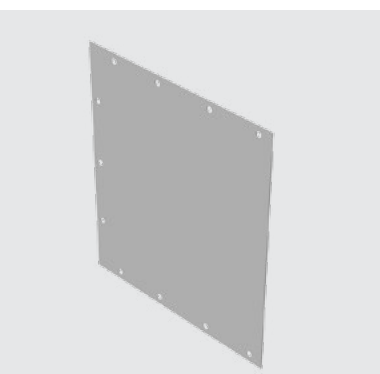
Для получения исчерпывающей информации обращайтесь к нашему продавцу консультанту.  
Сделано в России Северо Западная Промышленная Компания [www.szpk-nw.ru](http://www.szpk-nw.ru)

**Аксессуары для коробов ККБ**

**Опора сборная**

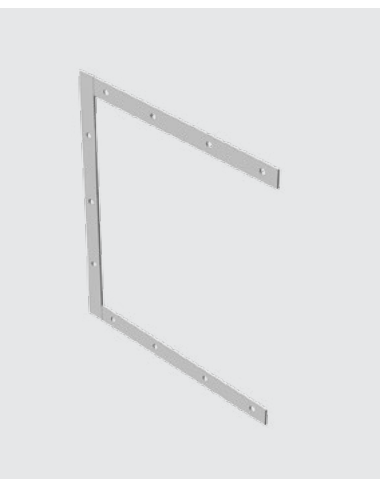
Артикул	Символ	Длина, мм	Ширина, мм	Высота, мм	Вес, кг
280006G	ККБ-ОП -1	250	250	60	4,1
280006HDG	ККБ-ОП -1	250	250	60	4,1


**Скоба опорная**

Артикул	Символ	Длина, мм	Ширина, мм	Высота, мм	Вес, кг
280001G	ККБ-СО -1	550	63	63	3,2
280002G	ККБ-СО -2	750	63	63	4,3
280001HDG	ККБ-СО -1	550	63	63	3,2
280002HDG	ККБ-СО -2	750	63	63	4,3


**Заглушка торцевая**

Артикул	Символ	Длина, мм	Ширина, мм	Высота, мм	Вес, кг
280011G	ККБ-ПТ 0,65/0,4	750	450	2	5,3
280012G	ККБ-ПТ 0,65/0,6	750	650	2	7,7
280013HDG	ККБ-ПТ 0,95/0,6	1050	650	2	10,7
280014HDG	ККБ-ПТ 0,5/0,2	600	250	2	2,4


**Проставка дистанционная**

Артикул	Символ	Длина, мм	Ширина, мм	Толщина, мм	Вес, кг
280016G	ККБ-ПД 0,65/0,4	750	450	4	2,96
280017G	ККБ-ПД 0,65/0,6	750	650	4	3,72
280018G	ККБ-ПД 0,95/0,6	1050	650	4	4,29
280019G	ККБ-ПД 0,5/0,2	600	250	4	1,89
280016HDG	ККБ-ПД 0,65/0,4	750	450	4	2,96
280017HDG	ККБ-ПД 0,65/0,6	750	650	4	3,72
280018HDG	ККБ-ПД 0,95/0,6	1050	650	4	4,29
280019HDG	ККБ-ПД 0,5/0,2	600	250	4	1,89

Предоставляем чертежи, оказываем помощь в проектировании и создании спецификации.

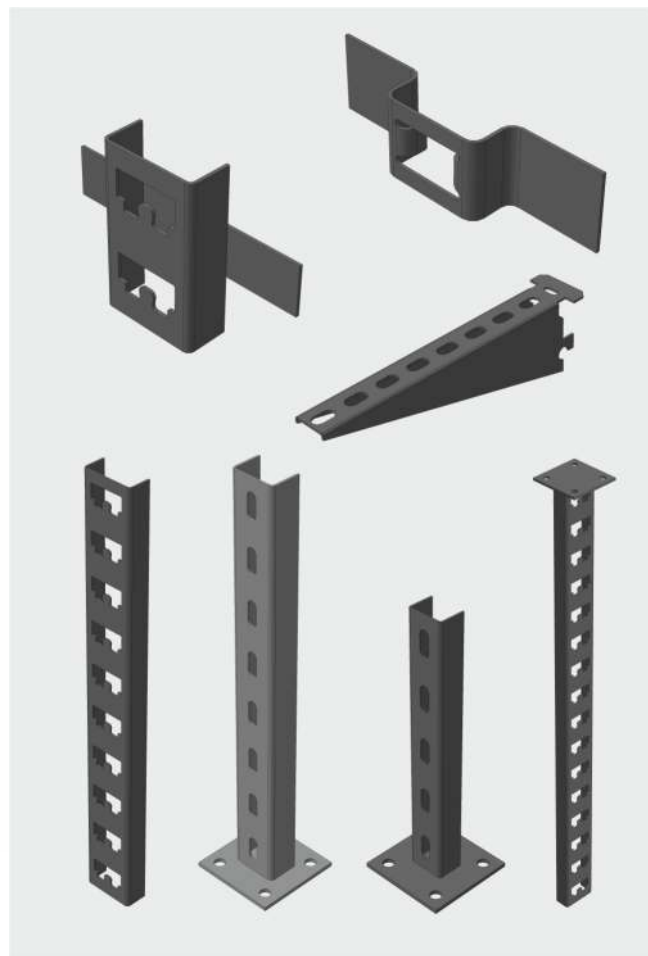
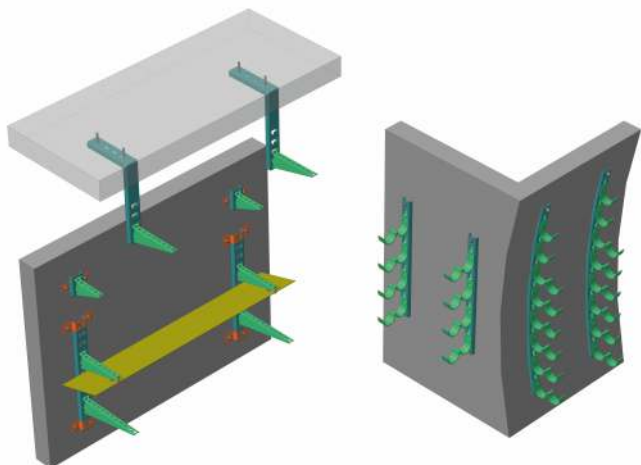


Упаковка



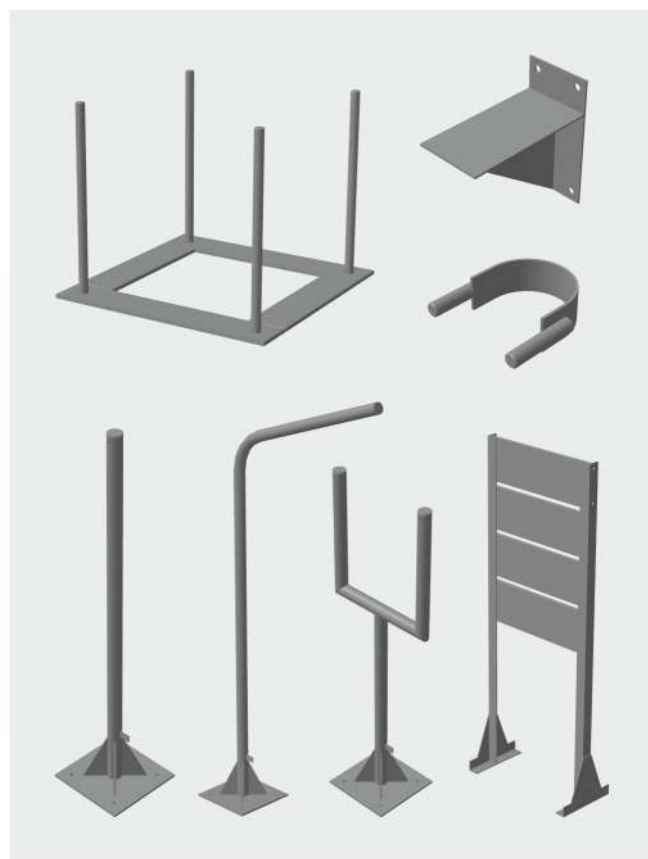
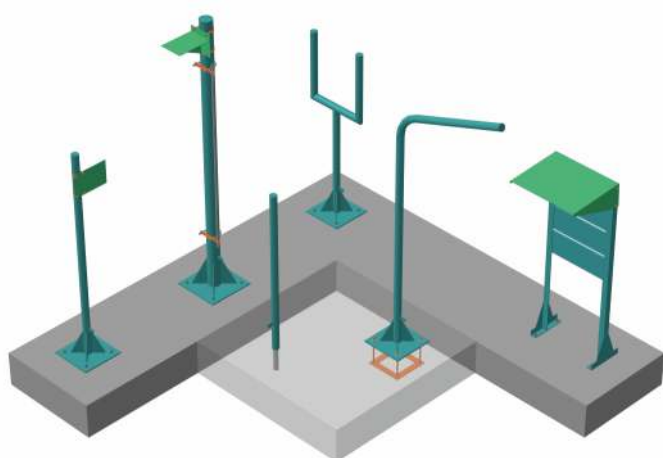
## Электромонтажные изделия ГЭМ

1. Полки серии К1160-К1163
2. Стойки серии К1150-К1155
3. Основание консолей К1158
4. Скоба К1157
5. Рожковые кронштейны
6. Огнеупорные перегородки.

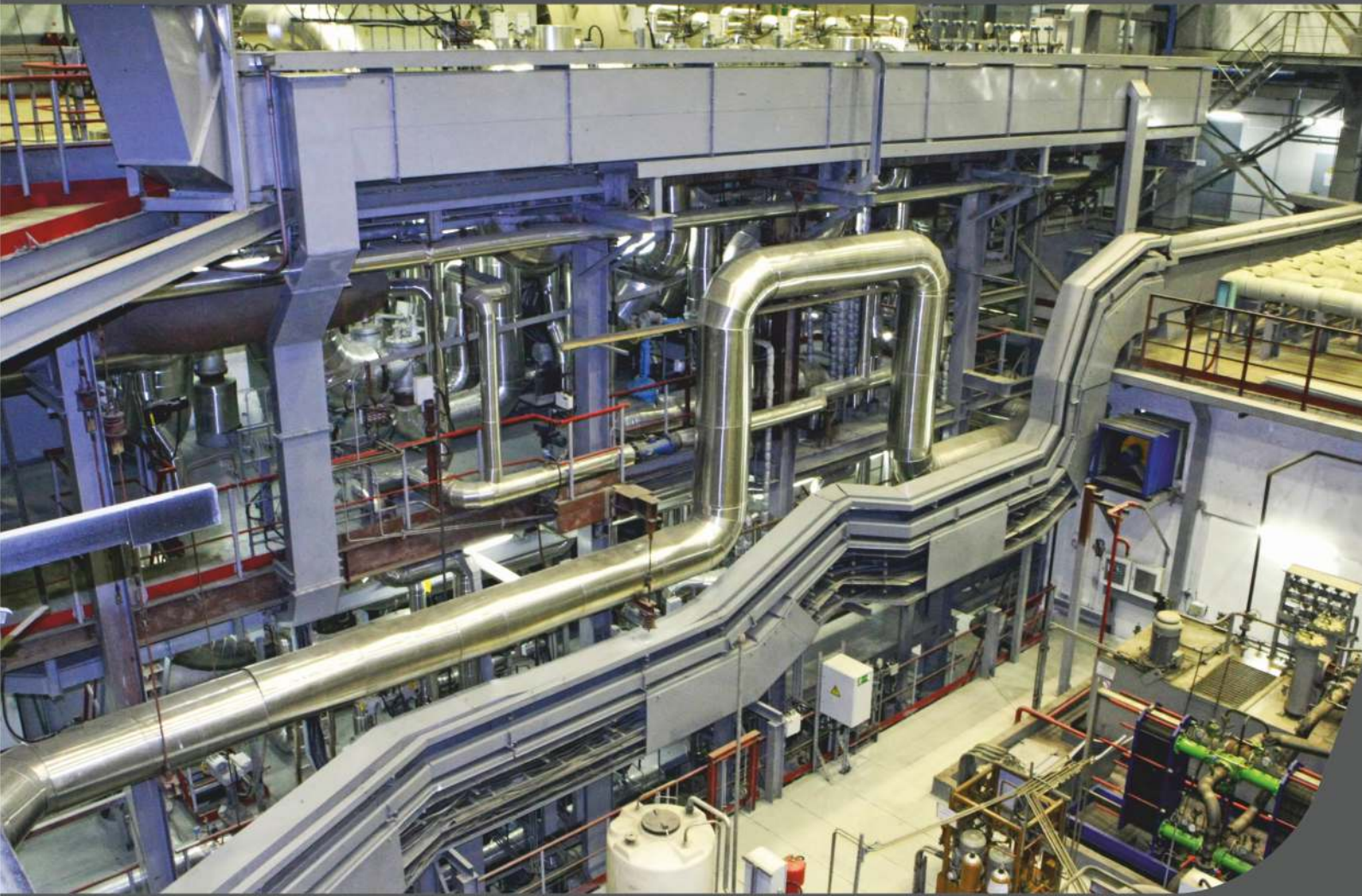


## Стойки освещения

1. Стойки уличного освещения.
2. Уличные штативы для оборудования.
3. Технические таблички.











**Санкт-Петербург**

Офис, производство, склад:  
Благodatная улица, д. 69, лит. А, пом. 3Н  
+7 (812) 384-69-30  
nw@szpk-nw.ru

**Москва**

Офис, склад:  
Пакгаузное шоссе, д.1, к.1, стр. 5  
+7 (495) 640-23-54  
nw@szpk-nw.ru

**Нижний Новгород**

Офис, склад:  
Базовый проезд, д. 1, склад № 18, лит. Р  
+7 (831) 279-04-72  
nnov@szpk-nw.ru

**Ярославль**

Офис продаж:  
Ул. Полушкина Роща, д.9, стр. 14  
+7 (4852) 947-478  
nw@szpk-nw.ru