

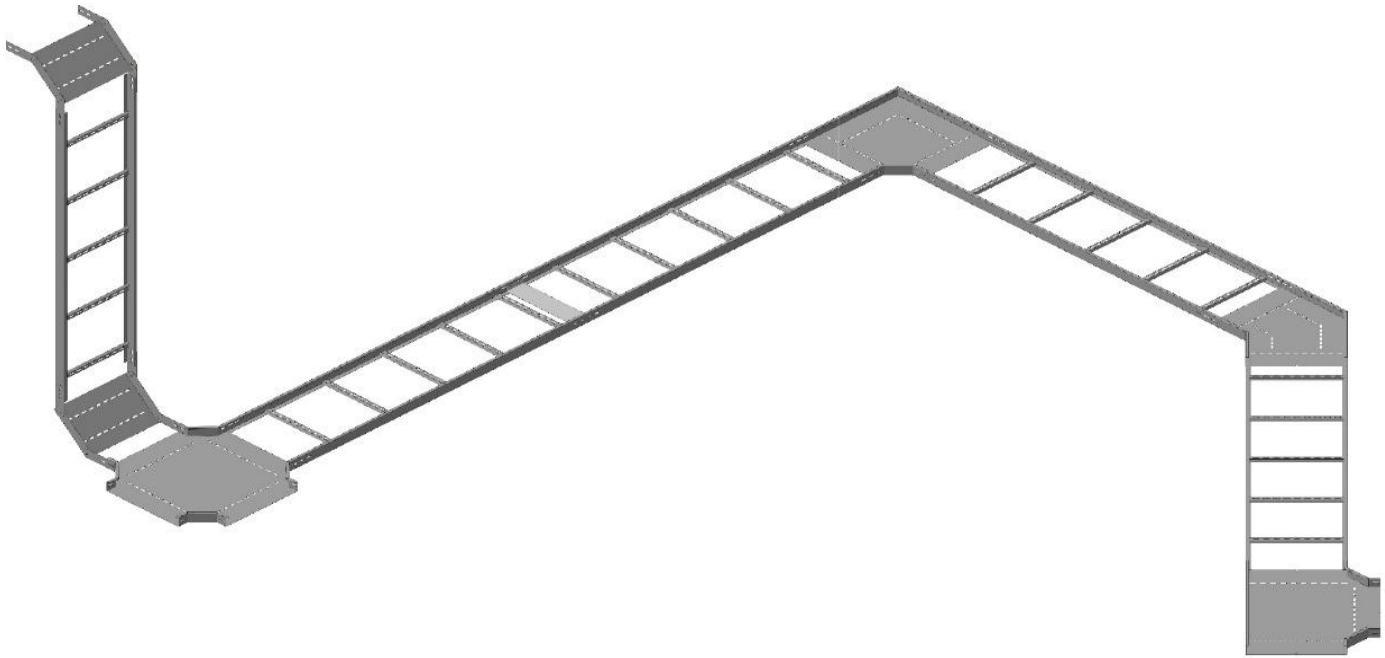
ПРОИЗВОДСТВЕННОЕ
ОБЪЕДИНЕНИЕ
«ПРЕМИУМ-ЭЛЕКТРО»

Система Кабельных лотков KS80-300

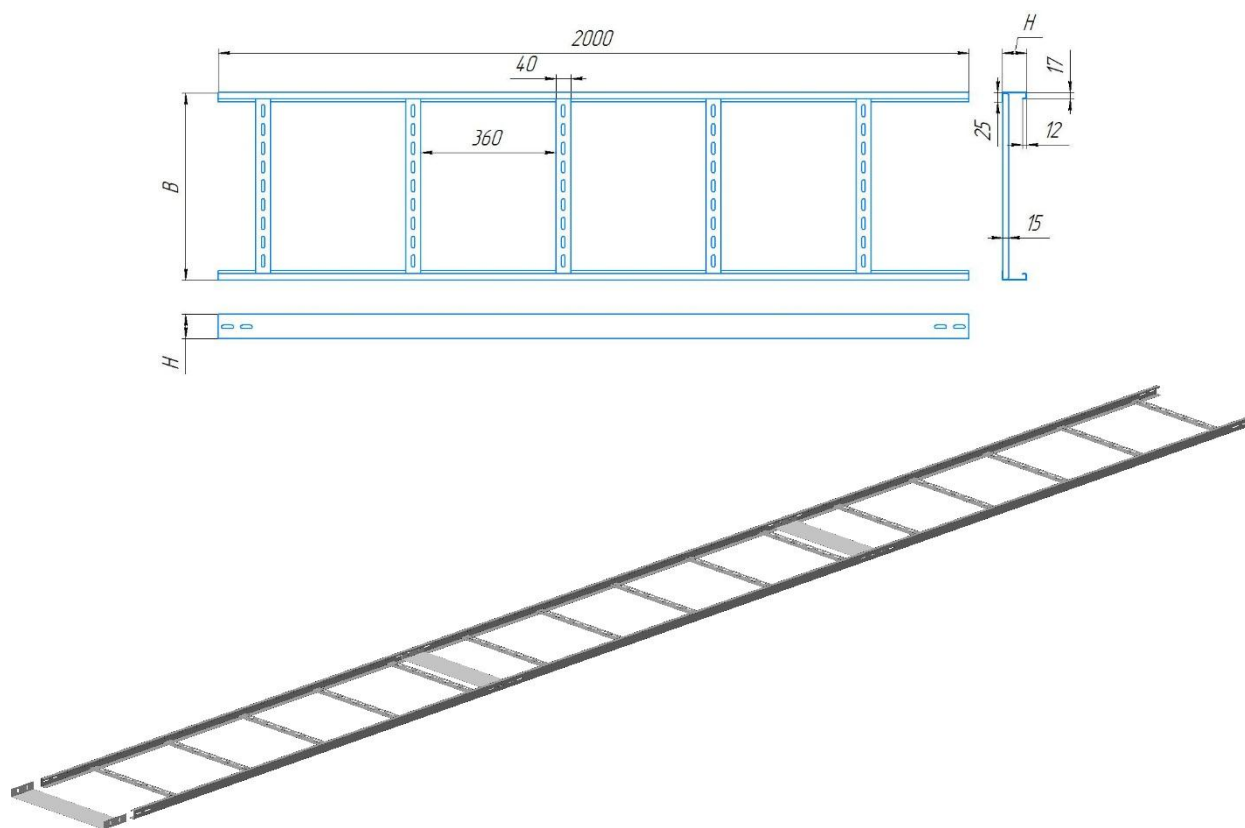
Оглавление

Система лестничных лотков ЛП:.....	3	
Лоток из горячеоцинкованной стали профильный KS80-300, L=6000мм., составной из трёх прямых элементов лестничного типа L=2000мм.	4	
Системные аксессуары лотка лестничного СГ.....	6	
Секция горизонтальная СГ-90 для поворота кабельной трассы на 90°.....	6	
Секция горизонтальная СГ-45 для поворота кабельной трассы на 45°.....	7	
Секция ответвительная СО для ответвления кабельной трассы из лотков прямых ЛП на три направления.....	8	
Секция разветвительная СР для разветвления кабельной трассы из лотков прямых ЛП на четыре направления.....	9	
Секция вертикальная СВ для вертикального поворота кабельной трассы из лотков прямых ЛП вверх или вниз под любым углом.	10	
Крышка из горячеоцинкованной стали защитная КЛП, L=2000мм.....	11	
Крышка секции СГ-90.....	12	
Крышка КСГ-45 секции СГ.....	12	
Крышка КСО секции СО.....	13	
.....	13	
Крышка КСР секции СР.....	13	
Кабельная трасса из лотков стальных профильных KS80-300.....	14	
Лоток из горячеоцинкованной стали профильный KS80-300, L=6000 мм, составной из трёх прямых элементов типа L=2000 мм.	15	
Крышка из горячеоцинкованной стали защитная SK-300, L=6000мм., составная из трёх частей L=2000мм.....	17	
Системные аксессуары лотка профильного KS80-300.....	18	
Короб КУГ-90 угловой для горизонтального поворота кабельной трассы под углом 90°.....	18	
КУГ вар.1	КУГ вар.2.....	18
Короб КУГ-45 угловой для горизонтального поворота кабельной трассы под 45°.	19	
Короб КТ угловой на три направления под углом 90°.....	20	
Короб КЧ угловой на четыре направления под углом 90°.....	21	
Короб КУВ-90 угловой внутренний для поворота горизонтальной кабельной трассы вверх под углом 90°.....	22	

	КУВ вар.1	КУВ вар.2.....	22
Короб КУВ-45 угловой внутренний для поворота горизонтальной кабельной трассы вверх под углом 45°.....			23
Короб КУН-90 угловой наружный для поворота горизонтальной кабельной трассы вверх под углом 90°.....			24
	КУН вар.1	КУН вар.2.....	24
Короб КУН-45 угловой наружный для поворота горизонтальной кабельной трассы вверх под углом 45°.....			25
Перегородка разделительная ПР для разделения кабелей при прокладке их в одном коробе.....			26
Скоба переходная СП для перехода кабельной трассы с одной ширины на другую.....			27
Заглушка торцевая ЗТ для установки в конце кабельной трассы.....			28
Уголок прижимной УП.....			30
Соединитель шарнирный СШ			30



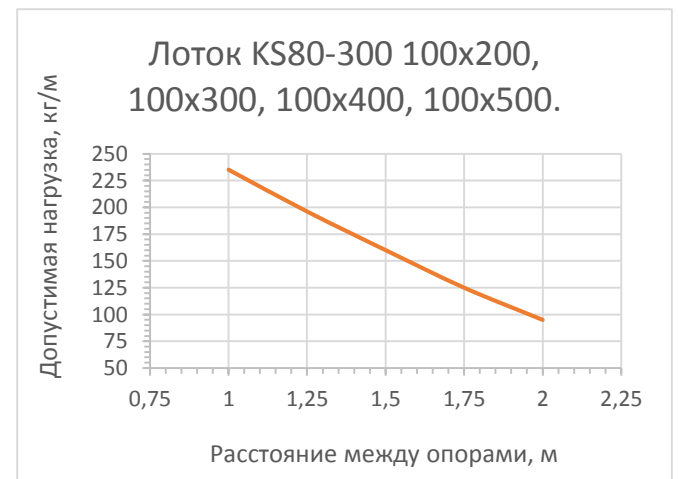
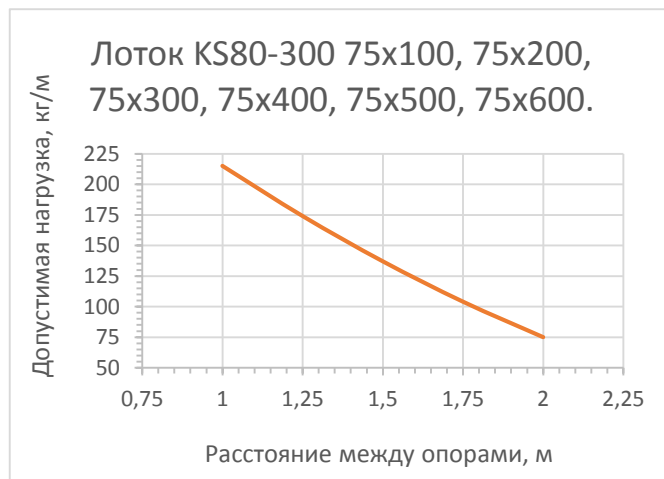
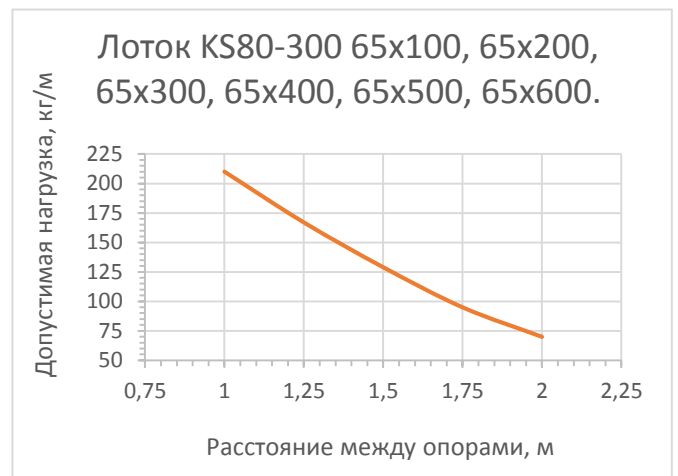
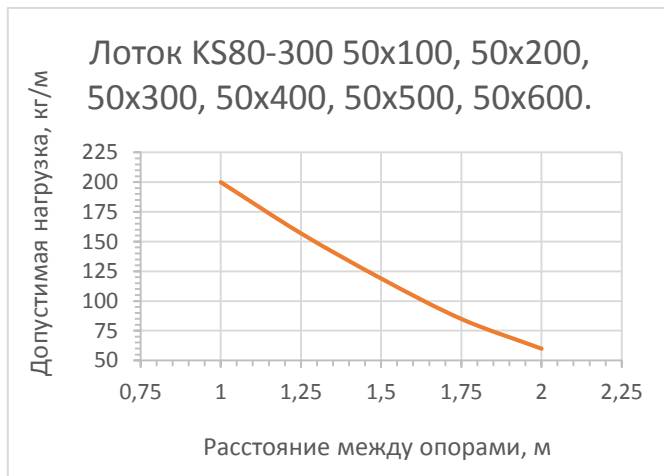
Лоток из горячеоцинкованной стали профильный KS80-300, L=6000мм., составной из трёх прямых элементов лестничного типа L=2000мм.



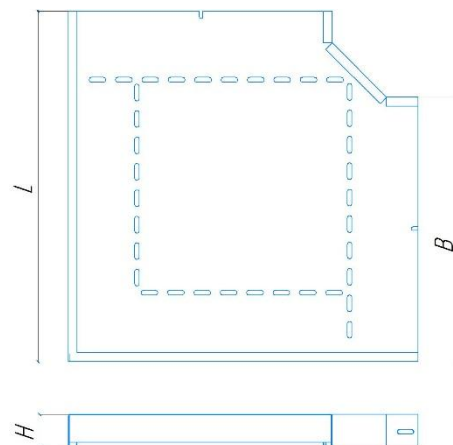
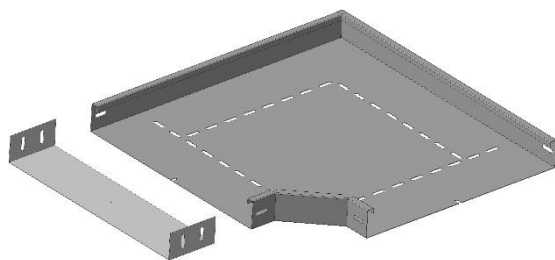
Тип	Размеры, мм.			Толщина металла, мм.
	Длина, <u>Л</u>	Высота <u>Н</u>	Ширина <u>В</u>	
KS80-300 (50/100)	6000	50	100	1,5
KS80-300 (50/200)	6000	50	200	1,5
KS80-300 (50/300)	6000	50	300	1,5
KS80-300 (50/400)	6000	50	400	1,5
KS80-300 (50/500)	6000	50	500	1,5
KS80-300 (50/600)	6000	50	600	1,5
KS80-300 (65/100)	6000	65	100	1,5
KS80-300 (65/200)	6000	65	200	1,5
KS80-300 (65/300)	6000	65	300	1,5
KS80-300 (65/400)	6000	65	400	1,5
KS80-300 (65/500)	6000	65	500	1,5

KS80-300 (65/600)	6000	65	600	1,5
KS80-300 (75/100)	6000	75	100	1,5
KS80-300 (75/200)	6000	75	200	1,5
KS80-300 (75/300)	6000	75	300	1,5
KS80-300 (75/400)	6000	75	400	1,5
KS80-300 (75/500)	6000	75	500	1,5
KS80-300 (75/600)	6000	75	600	1,5
KS80-300 (100/200)	6000	100	200	1,5
KS80-300 (100/300)	6000	100	300	1,5
KS80-300 (100/400)	6000	100	400	1,5
KS80-300 (100/500)	6000	100	500	1,5

Нагрузочные характеристики лотков лестничных лотков

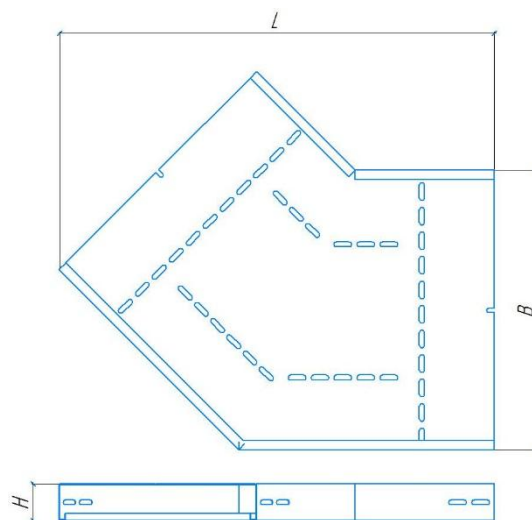
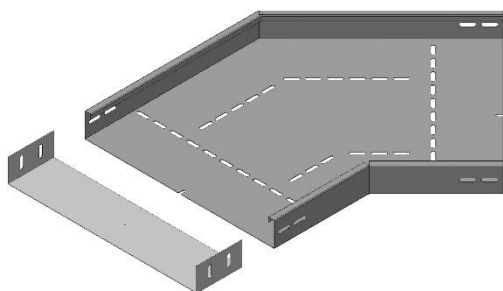


Секция горизонтальная СГ-90 для поворота кабельной трассы на 90°.



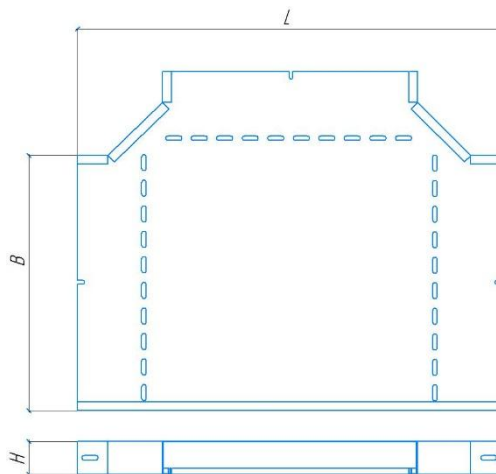
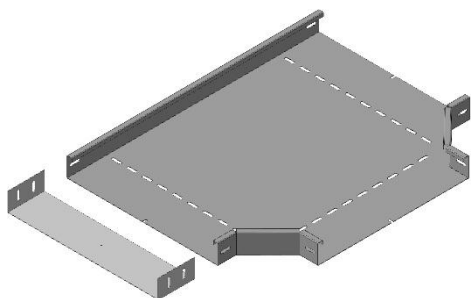
Тип	Размеры, мм.			Толщина металла, мм.
	Длина <u>Л</u>	Высота <u>Н</u>	Ширина <u>В</u>	
СГ-50/100-90	265	50	100	1,5
СГ-50/200-90	365	50	200	1,5
СГ-50/300-90	465	50	300	1,5
СГ-50/400-90	565	50	400	1,5
СГ-50/500-90	665	50	500	1,5
СГ-50/600-90	765	50	600	1,5
СГ-65/100-90	265	65	100	1,5
СГ-65/200-90	365	65	200	1,5
СГ-65/300-90	465	65	300	1,5
СГ-65/400-90	565	65	400	1,5
СГ-65/500-90	665	65	500	1,5
СГ-65/600-90	765	65	600	1,5
СГ-75/100-90	265	75	100	1,5
СГ-75/200-90	365	75	200	1,5
СГ-75/300-90	465	75	300	1,5
СГ-75/400-90	565	75	400	1,5
СГ-75/500-90	665	75	500	1,5
СГ-75/600-90	765	75	600	1,5
СГ-100/200-90	365	100	200	1,5
СГ-100/300-90	465	100	300	1,5
СГ-100/400-90	565	100	400	1,5
СГ-100/500-90	665	100	500	1,5

Секция горизонтальная СГ-45 для поворота кабельной трассы на 45°.



Тип	Размеры, мм.			Толщина металла, мм.
	Длина <u>L</u>	Высота <u>H</u>	Ширина <u>B</u>	
СГ-50/100-45	495	50	100	1,5
СГ-50/200-45	568	50	200	1,5
СГ-50/300-45	640	50	300	1,5
СГ-50/400-45	710	50	400	1,5
СГ-50/500-45	780	50	500	1,5
СГ-50/600-45	851	50	600	1,5
СГ-65/100-45	495	65	100	1,5
СГ-65/200-45	568	65	200	1,5
СГ-65/300-45	640	65	300	1,5
СГ-65/400-45	710	65	400	1,5
СГ-65/500-45	780	65	500	1,5
СГ-65/600-45	851	65	600	1,5
СГ-75/100-45	495	75	100	1,5
СГ-75/200-45	568	75	200	1,5
СГ-75/300-45	640	75	300	1,5
СГ-75/400-45	710	75	400	1,5
СГ-75/500-45	780	75	500	1,5
СГ-75/600-45	851	75	600	1,5
СГ-100/200-45	568	100	200	1,5
СГ-100/300-45	640	100	300	1,5
СГ-100/400-45	710	100	400	1,5
СГ-100/500-45	780	100	500	1,5

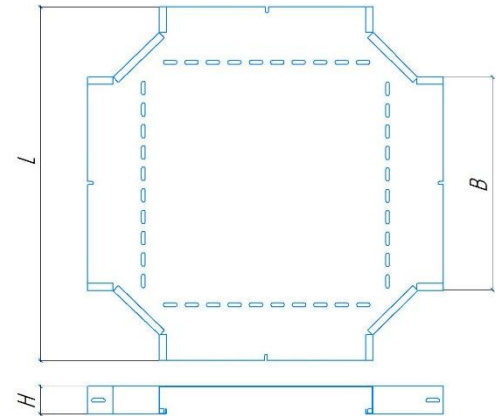
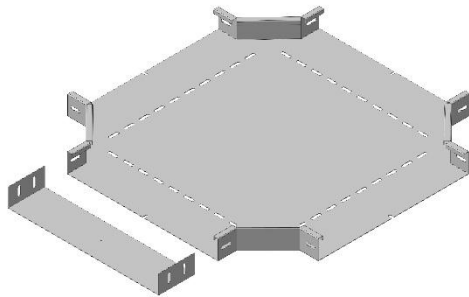
Секция ответвительная СО для ответвления кабельной трассы из лотков прямых ЛП на три направления.



Тип	Размеры, мм.			Толщина металла, мм.
	Длина <u>L</u>	Высота <u>H</u>	Ширина <u>B</u>	
СО-50/100	310	50	100	1,5
СО-50/200	410	50	200	1,5
СО-50/300	510	50	300	1,5
СО-50/400	610	50	400	1,5
СО-50/500	710	50	500	1,5
СО-50/600	810	50	600	1,5
СО-65/100	310	65	100	1,5
СО-65/200	410	65	200	1,5
СО-65/300	510	65	300	1,5
СО-65/400	610	65	400	1,5
СО-65/500	710	65	500	1,5
СО-65/600	810	65	600	1,5
СО-75/100	310	75	100	1,5
СО-75/200	410	75	200	1,5
СО-75/300	510	75	300	1,5
СО-75/400	610	75	400	1,5
СО-75/500	710	75	500	1,5
СО-75/600	810	75	600	1,5
СО-100/200	410	100	200	1,5
СО-100/300	510	100	300	1,5

CO-100/400	610	100	400	1,5
CO-100/500	710	100	500	1,5

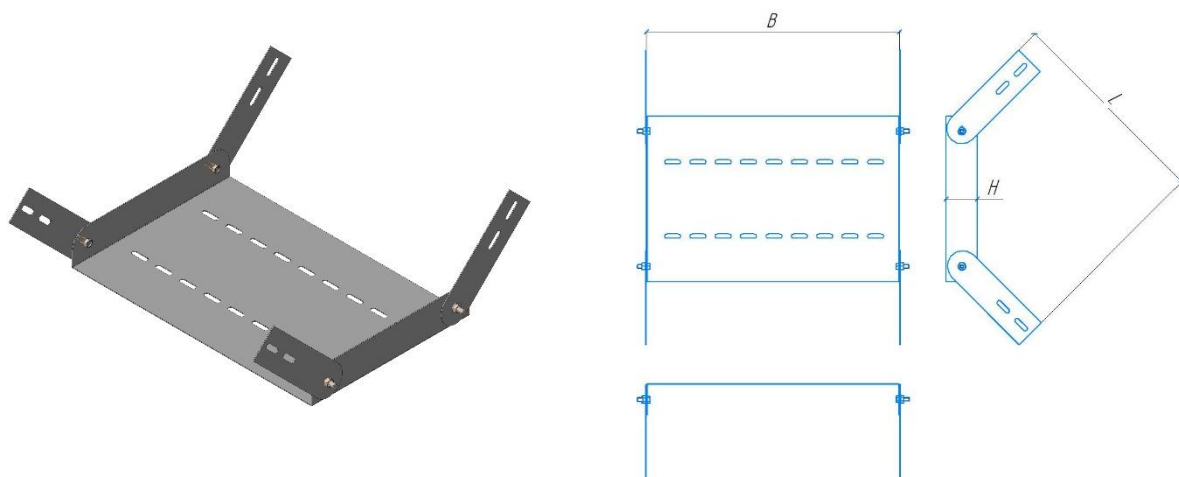
Секция разветвительная CP для разветвления кабельной трассы из лотков прямых ЛП на четыре направления.



Тип	Размеры, мм.			Толщина металла, мм.
	Длина <u>L</u>	Высота <u>H</u>	Ширина <u>B</u>	
CP-50/100	310	50	100	1,5
CP-50/200	410	50	200	1,5
CP-50/300	510	50	300	1,5
CP-50/400	610	50	400	1,5
CP-50/500	710	50	500	1,5
CP-50/600	810	50	600	1,5
CP-65/100	310	65	100	1,5
CP-65/200	410	65	200	1,5
CP-65/300	510	65	300	1,5
CP-65/400	610	65	400	1,5
CP-65/500	710	65	500	1,5
CP-65/600	810	65	600	1,5
CP-75/100	310	75	100	1,5
CP-75/200	410	75	200	1,5
CP-75/300	510	75	300	1,5
CP-75/400	610	75	400	1,5
CP-75/500	710	75	500	1,5
CP-75/600	810	75	600	1,5

CP-100/200	410	100	200	1,5
CP-100/300	510	100	300	1,5
CP-100/400	610	100	400	1,5
CP-100/500	710	100	500	1,5

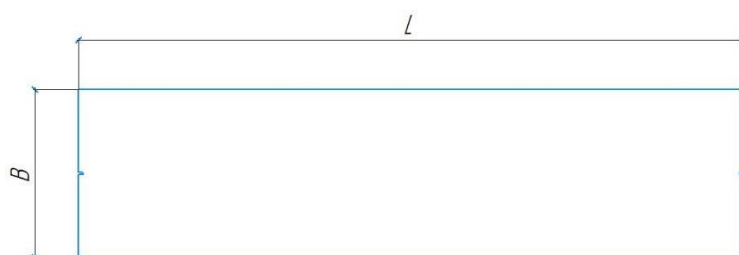
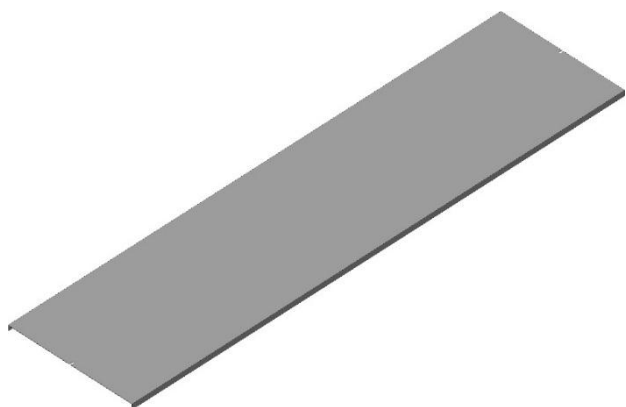
Секция вертикальная СВ для вертикального поворота кабельной трассы из лотков прямых ЛП вверх или вниз под любым углом.



Тип	Размеры, мм.			Толщина металла, мм.
	Длина \underline{L}	Высота \underline{H}	Ширина \underline{B}	
CB-50/100	308	50	100	1,5
CB-50/200	308	50	200	1,5
CB-50/300	308	50	300	1,5
CB-50/400	308	50	400	1,5
CB-50/500	308	50	500	1,5
CB-50/600	308	50	600	1,5
CB-65/100	308	65	100	1,5
CB-65/200	308	65	200	1,5
CB-65/300	308	65	300	1,5
CB-65/400	308	65	400	1,5
CB-65/500	308	65	500	1,5
CB-65/600	308	65	600	1,5
CB-75/100	308	75	100	1,5

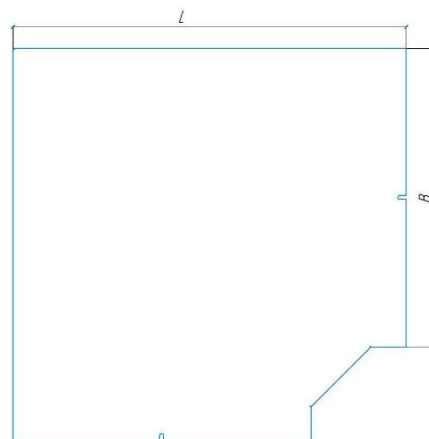
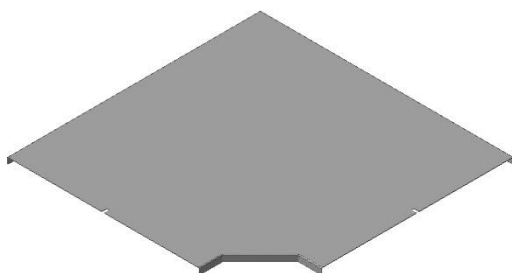
CB-75/200	308	75	200	1,5
CB-75/300	308	75	300	1,5
CB-75/400	308	75	400	1,5
CB-75/500	308	75	500	1,5
CB-75/600	308	75	600	1,5
CB-100/200	403	100	200	1,5
CB-100/300	403	100	300	1,5
CB-100/400	403	100	400	1,5
CB-100/500	403	100	500	1,5

Крышка из горячеоцинкованной стали защитная КЛП, L=2000мм



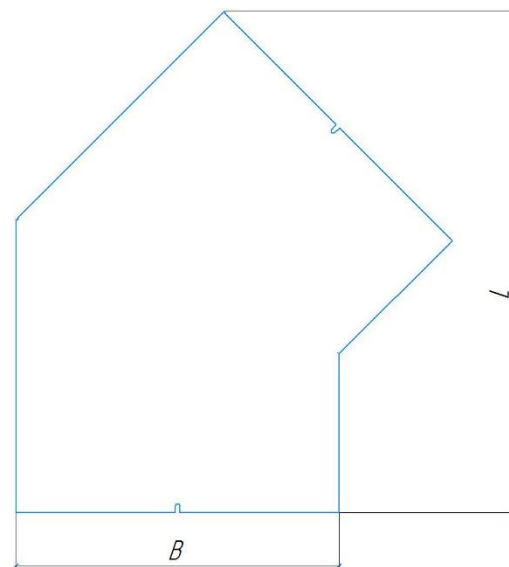
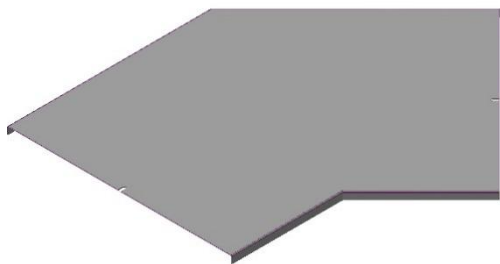
Тип	Длина, мм.	Ширина, мм.
КЛП-100	2000	103
КЛП-200	2000	203
КЛП-300	2000	303
КЛП-400	2000	403
КЛП-500	2000	503
КЛП-600	2000	603

Крышка секции СГ-90



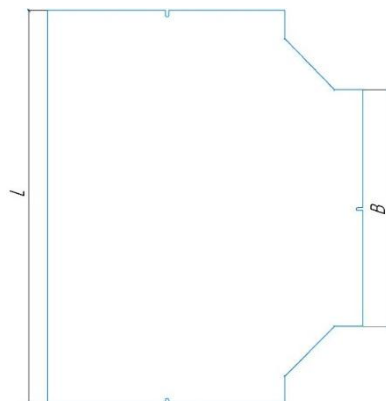
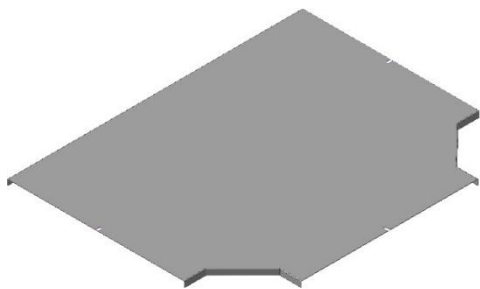
Тип	Длина, мм.	Ширина, мм.
КСГ-90	265	103
КСГ-90	365	203
КСГ-90	465	303
КСГ-90	565	403
КСГ-90	665	503
КСГ-90	765	603

Крышка КСГ-45 секции СГ.



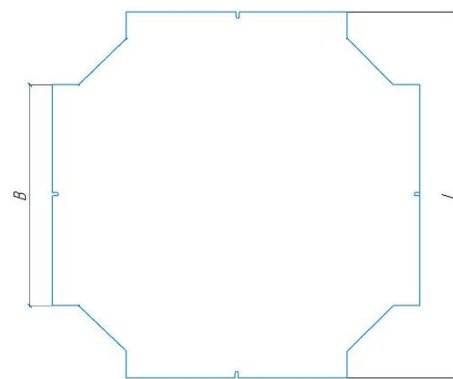
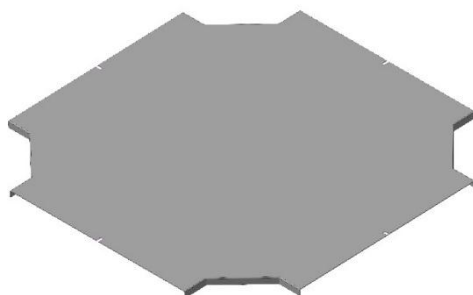
Тип	Длина, мм.	Ширина, мм.
КСГ-45	495	103
КСГ-45	568	203
КСГ-45	640	303
КСГ-45	710	403
КСГ-45	780	503
КСГ-45	810	603

Крышка КСО секции СО.



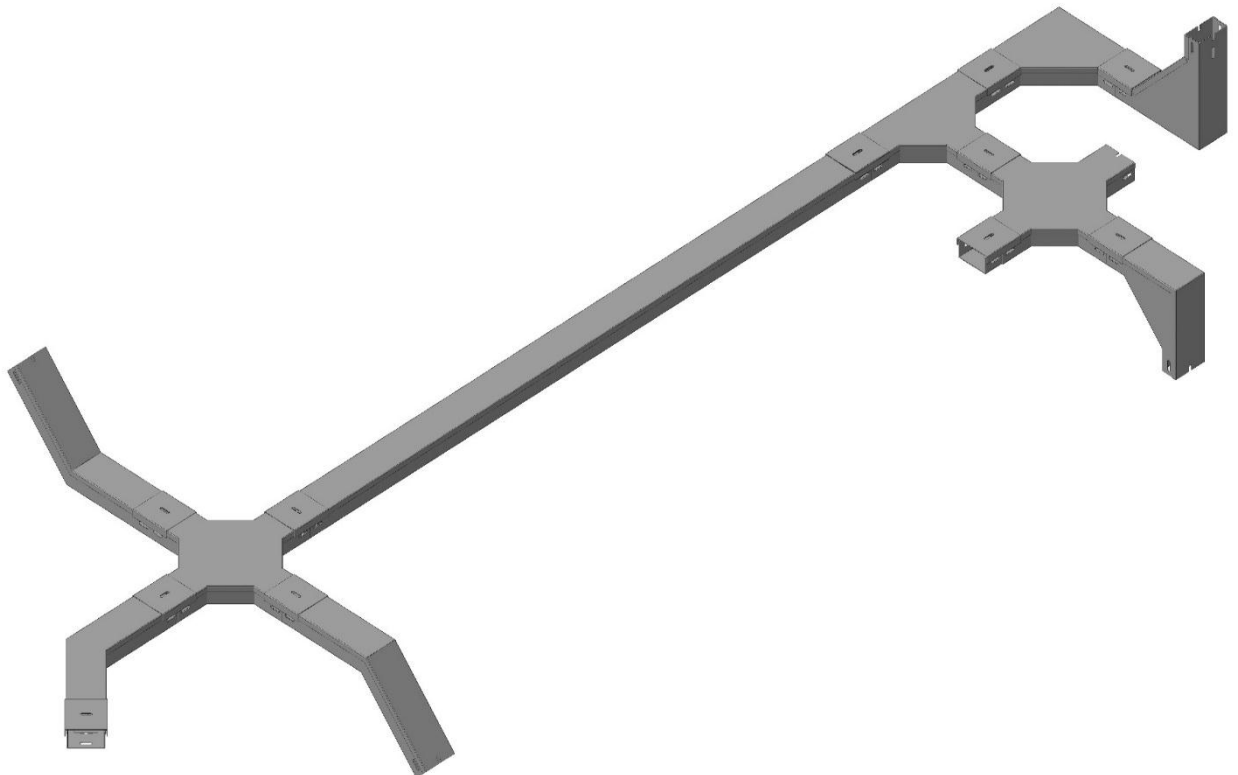
<i>Тип</i>	<i>Длина, мм.</i>	<i>Ширина, мм.</i>
<i>КСО</i>	<i>310</i>	<i>100</i>
<i>КСО</i>	<i>410</i>	<i>200</i>
<i>КСО</i>	<i>510</i>	<i>300</i>
<i>КСО</i>	<i>610</i>	<i>400</i>
<i>КСО</i>	<i>710</i>	<i>500</i>
<i>КСО</i>	<i>810</i>	<i>600</i>

Крышка КСР секции СР.

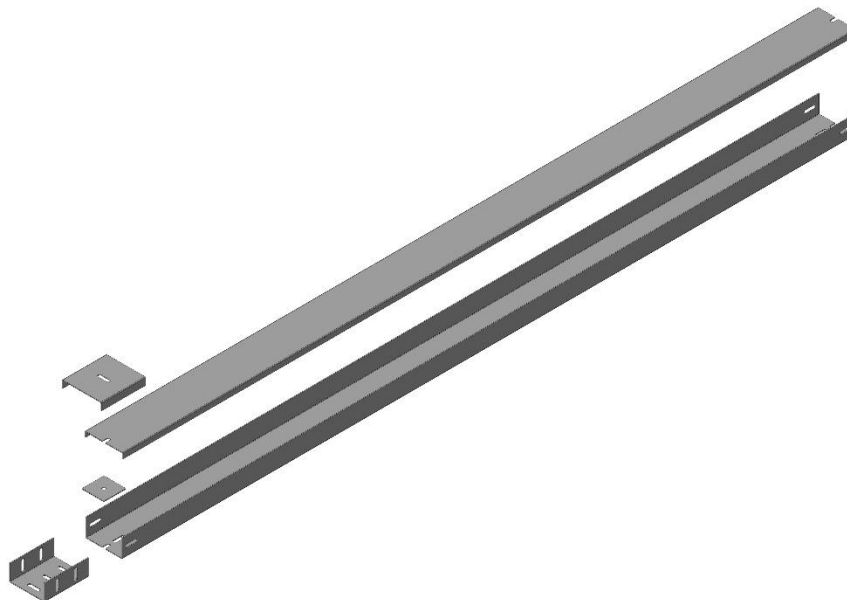
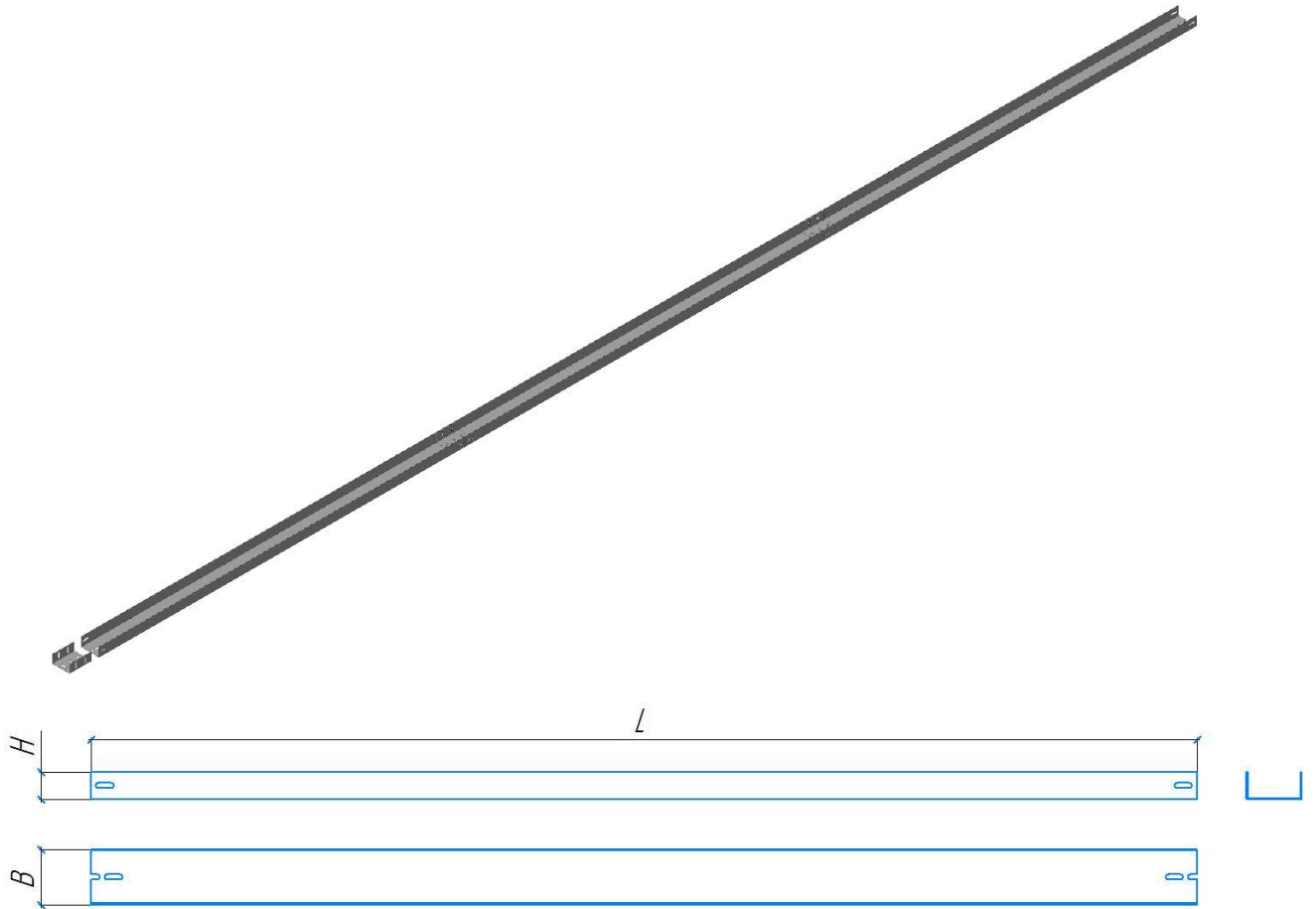


<i>Тип</i>	<i>Длина, мм.</i>	<i>Ширина, мм.</i>
<i>КСР</i>	<i>310</i>	<i>100</i>
<i>КСР</i>	<i>410</i>	<i>200</i>
<i>КСР</i>	<i>510</i>	<i>300</i>
<i>КСР</i>	<i>610</i>	<i>400</i>
<i>КСР</i>	<i>710</i>	<i>500</i>
<i>КСР</i>	<i>810</i>	<i>600</i>

Кабельная трасса из лотков стальных профильных KS80-300

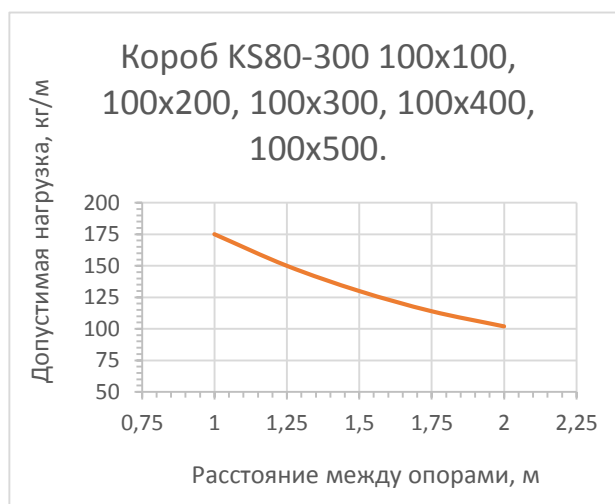
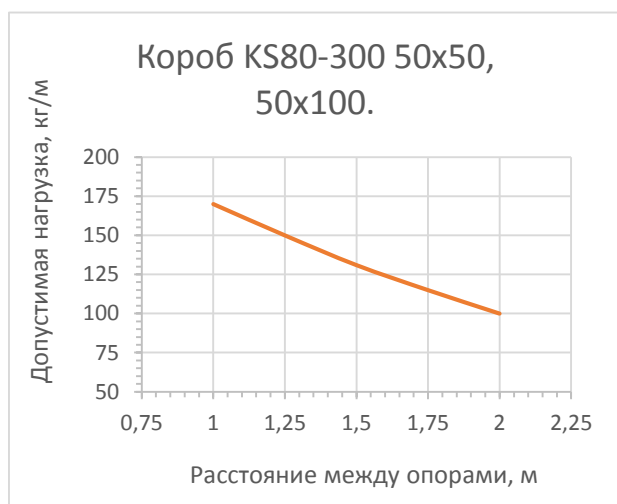


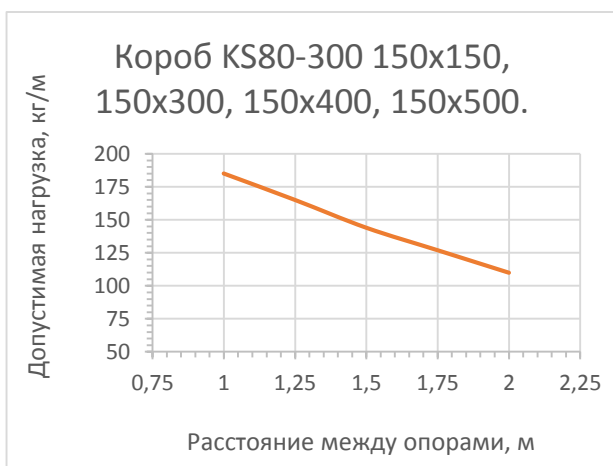
Лоток из горячеоцинкованной стали профильный KS80-300, L=6000 мм, составной из трёх прямых элементов типа L=2000 мм.



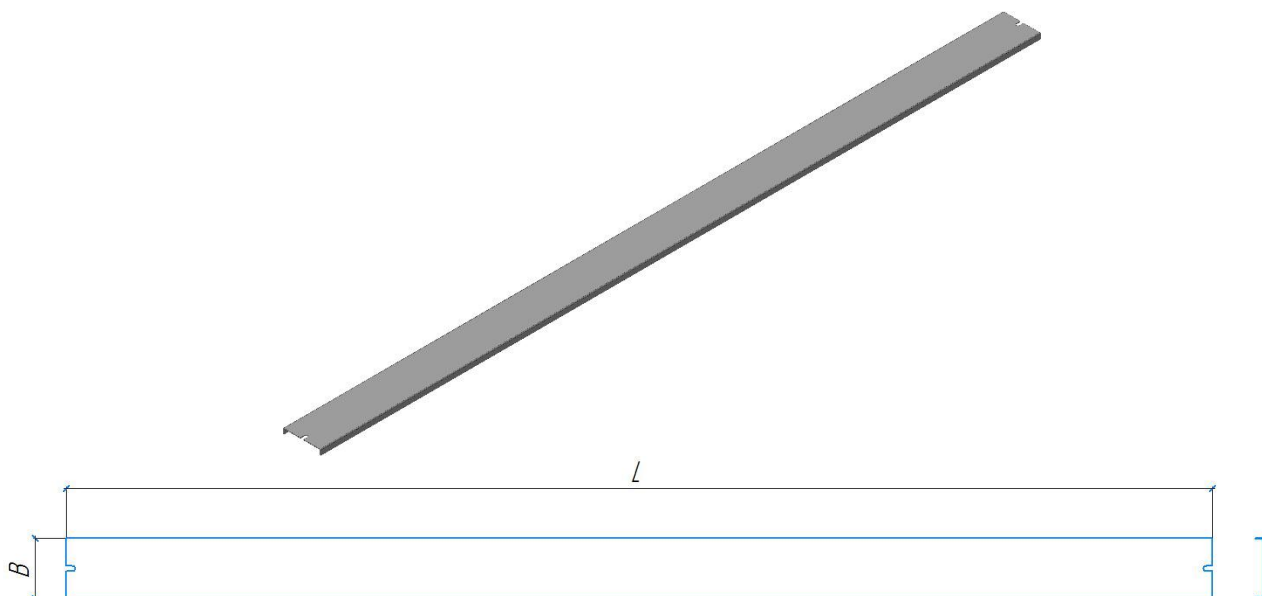
Тип	Размеры, мм.			Толщина металла, мм.
	Длина, <u>Л</u>	Высота <u>Н</u>	Ширина <u>В</u>	
KS80-300 (50/50)	6000	50	50	1,5
KS80-300 (50/100)	6000	50	100	1,5
KS80-300 (100/100)	6000	100	100	1,5
KS80-300 (100/200)	6000	100	200	1,5
KS80-300 (100/300)	6000	100	300	1,5
KS80-300 (100/400)	6000	100	400	1,5
KS80-300 (100/500)	6000	100	500	1,5
KS80-300 (150/150)	6000	150	150	1,5
KS80-300 (150/300)	6000	150	300	1,5
KS80-300 (150/400)	6000	150	400	1,5
KS80-300 (150/500)	6000	150	500	1,5
KS80-300 (200/200)	6000	200	200	1,5

Нагрузочные характеристики лотков профильных KS80-300





Крышка из горячеоцинкованной стали защитная SK-300, L=6000мм., составная из трёх частей L=2000мм.

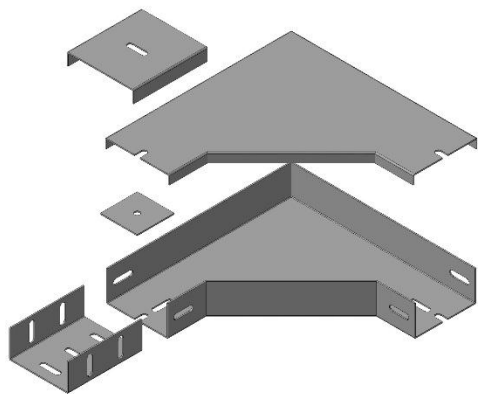


Тип	Длина, мм.	Ширина, мм.
SK-300 (50)	6000	53
SK-300 (100)	6000	103
SK-300 (150)	6000	153
SK-300 (200)	6000	203
SK-300 (300)	6000	303
SK-300 (400)	6000	403
SK-300 (500)	6000	503

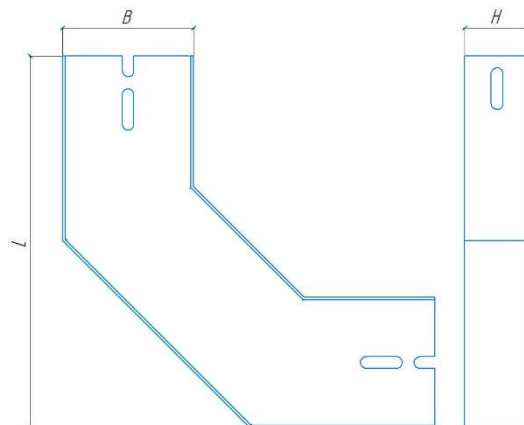
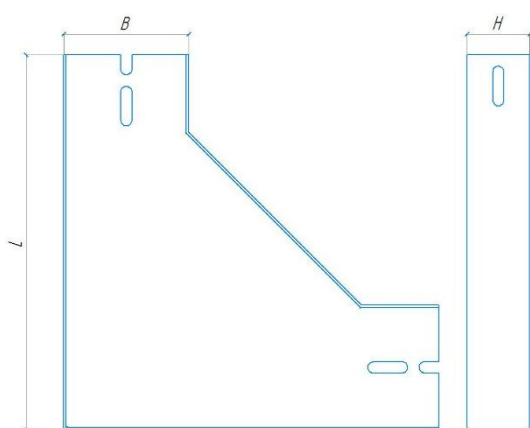
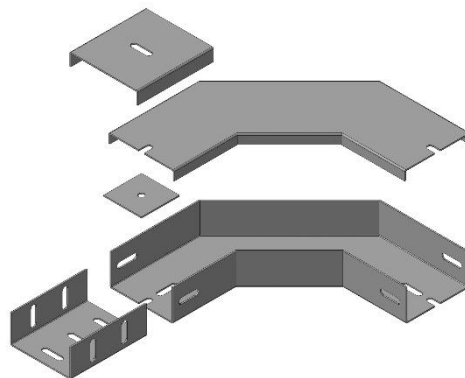
Системные аксессуары лотка профильного KS80-300

Короб КУГ-90 угловой для горизонтального поворота кабельной трассы под углом 90°.

КУГ вар.1



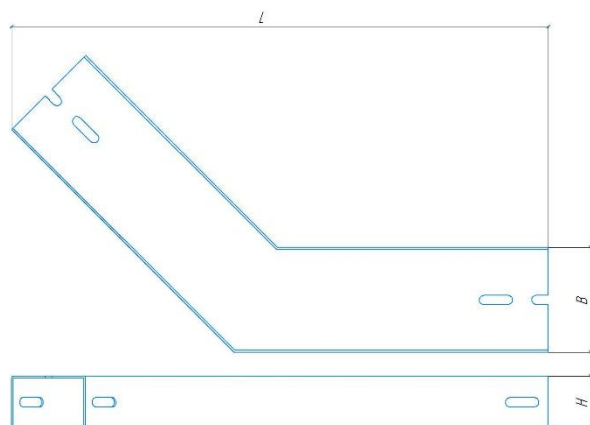
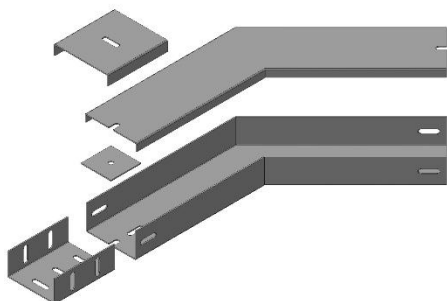
КУГ вар.2



Тип	Размеры, мм.			Толщина металла, мм.
	Длина, L	Высота H	Ширина B	
КУГ-90 -50/50	168	50	50	1,5
КУГ-90 -50/100	218	50	100	1,5
КУГ-90 -100/100	205	100	100	1,5
КУГ-90 -100/200	305	100	200	1,5
КУГ-90 -100/300	405	100	300	1,5
КУГ-90 -100/400	505	100	400	1,5

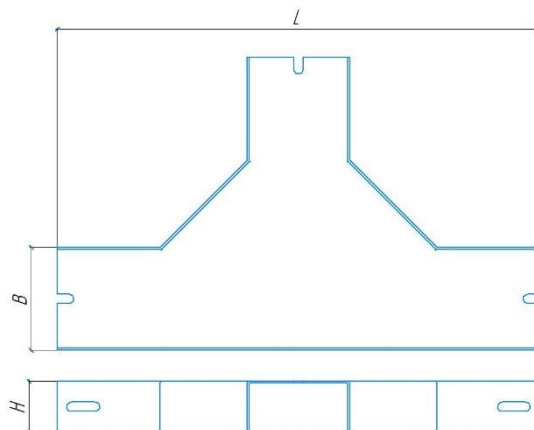
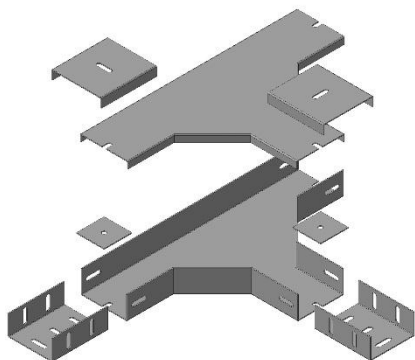
КУГ-90 -100/500	605	100	500	1,5
КУГ-90 -150/150	255	150	150	1,5
КУГ-90 -150/300	405	150	300	1,5
КУГ-90 -150/400	505	150	400	1,5
КУГ-90 -150/500	605	150	500	1,5
КУГ-90 -200/200	305	200	200	1,5

Короб КУГ-45 угловой для горизонтального поворота кабельной трассы под 45°.



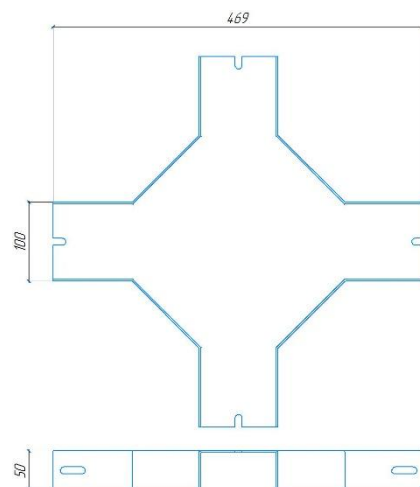
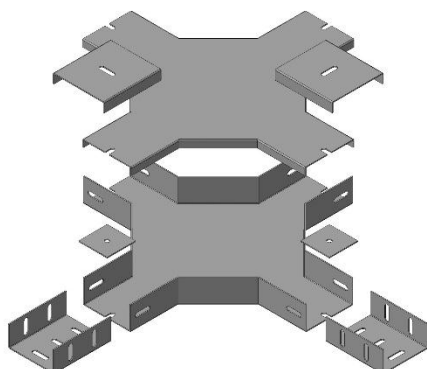
Тип	Размеры, мм.			Толщина металла, мм.
	Длина, <u>Л</u>	Высота <u>Н</u>	Ширина <u>В</u>	
КУГ-45 -50/50	489	50	50	1,5
КУГ-45-50/100	503	50	100	1,5
КУГ-45-100/100	498	100	100	1,5
КУГ-45-100/200	568	100	200	1,5
КУГ-45-100/300	640	100	300	1,5
КУГ-45-100/400	710	100	400	1,5
КУГ-45-100/500	780	100	500	1,5
КУГ-45-150/150	527	150	150	1,5
КУГ-45-150/300	640	150	300	1,5
КУГ-45-150/400	710	150	400	1,5
КУГ-45-150/500	780	150	500	1,5
КУГ-45-200/200	568	200	200	1,5

Короб КТ угловой на три направления под углом 90°.



Тип	Размеры, мм.			Толщина металла, мм.
	Длина, <u>Л</u>	Высота <u>Н</u>	Ширина <u>В</u>	
КТ-50/50	276	50	50	1,5
КТ-50/100	326	50	100	1,5
КТ-100/100	310	100	100	1,5
КТ-100/200	410	100	200	1,5
КТ-100/300	510	100	300	1,5
КТ-100/400	610	100	400	1,5
КТ-100/500	710	100	500	1,5
КТ-150/150	362	150	150	1,5
КТ-150/300	510	150	300	1,5
КТ-150/400	610	150	400	1,5
КТ-150/500	710	150	500	1,5
КТ-200/200	412	200	200	1,5

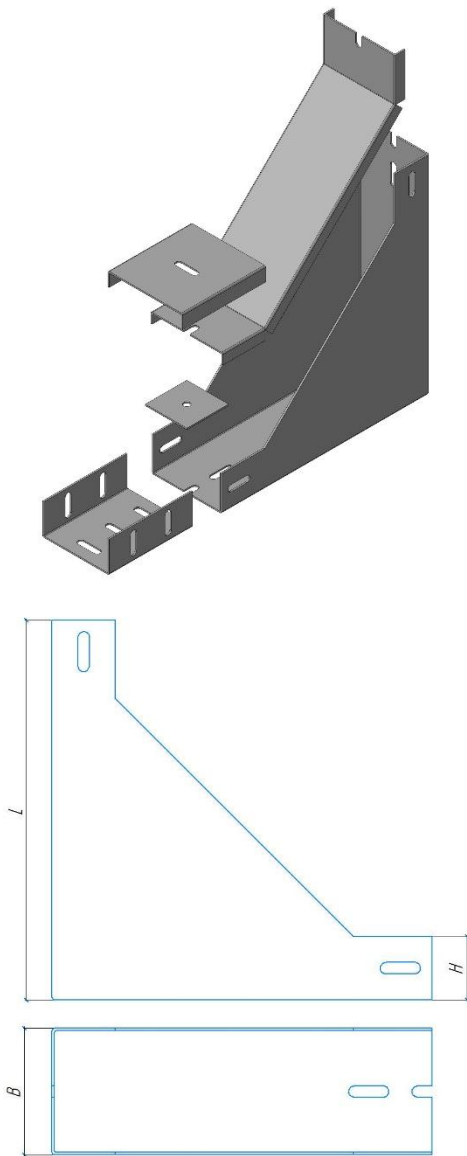
Короб КЧ угловой на четыре направления под углом 90°.



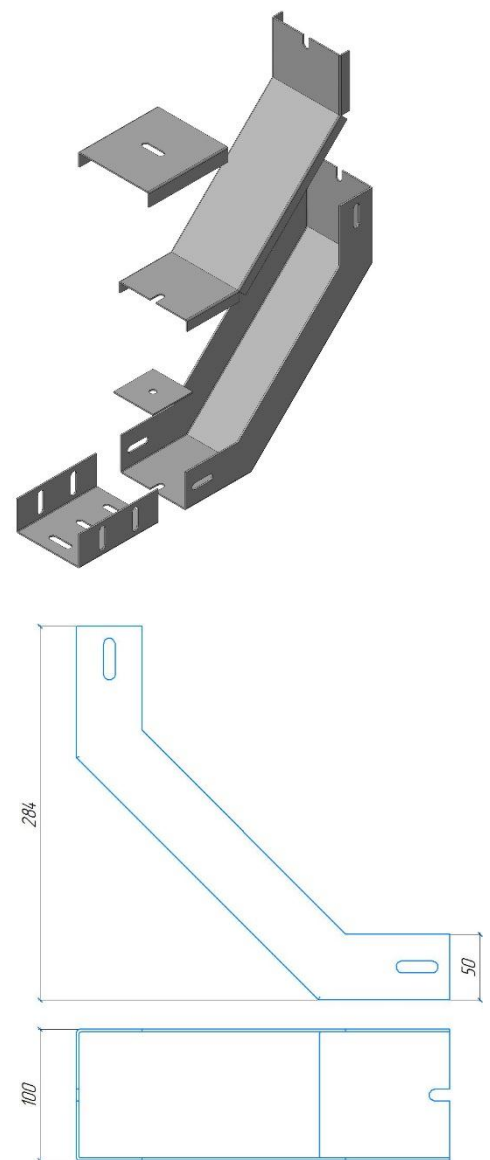
Тип	Размеры, мм.			Толщина металла, мм.
	Длина, <u>Л</u>	Высота <u>Н</u>	Ширина <u>В</u>	
КЧ-50/50	212	50	50	1,5
КЧ-50/100	328	50	100	1,5
КЧ-100/100	312	100	100	1,5
КЧ-100/200	412	100	200	1,5
КЧ-100/300	512	100	300	1,5
КЧ-100/400	612	100	400	1,5
КЧ-100/500	712	100	500	1,5
КЧ-150/150	412	150	150	1,5
КЧ-150/300	512	150	300	1,5
КЧ-150/400	612	150	400	1,5
КЧ-150/500	712	150	500	1,5
КЧ-200/200	412	200	200	1,5

Короб КУВ-90 угловой внутренний для поворота горизонтальной кабельной трассы вверх под углом 90°.

КУВ вар.1



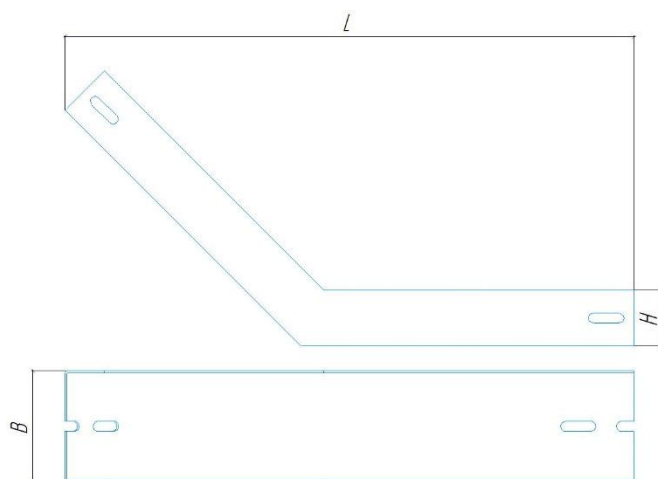
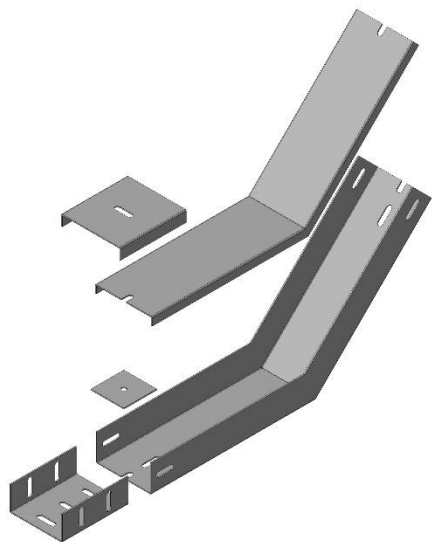
КУВ вар.2



Тип	Размеры, мм.			Толщина металла, мм.
	Длина, <u>Л</u>	Высота <u>Н</u>	Ширина <u>В</u>	
КУВ-90 -50/50	224	50	50	1,5
КУВ-90-50/100	224	50	100	1,5
КУВ-90-100/100	291	100	100	1,5
КУВ-90-100/200	291	100	200	1,5
КУВ-90-100/300	291	100	300	1,5
КУВ-90-100/400	291	100	400	1,5
КУВ-90-100/500	291	100	500	1,5
КУВ-90-150/150	341	150	150	1,5

КУВ-90-150/300	341	150	300	1,5
КУВ-90-150/400	341	150	400	1,5
КУВ-90-150/500	341	150	500	1,5
КУВ-90-200/200	393	200	200	1,5

Короб КУВ-45 угловой внутренний для поворота горизонтальной кабельной трассы вверх под углом 45°.

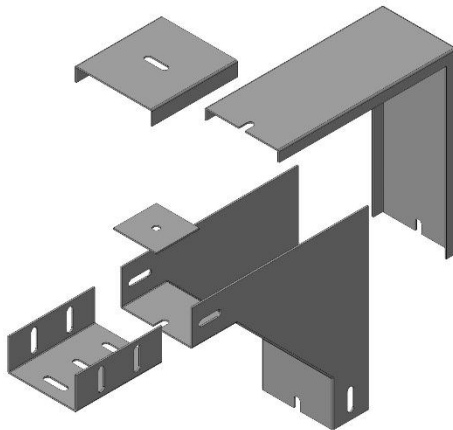


Тип	Размеры, мм.			Толщина металла, мм.
	Длина, <u>Л</u>	Высота <u>Н</u>	Ширина <u>В</u>	
КУВ-45 -50/50	341	50	50	1,5
КУВ-45-50/100	341	50	100	1,5
КУВ-45-100/100	500	100	100	1,5
КУВ-45-100/200	500	100	200	1,5
КУВ-45-100/300	500	100	300	1,5
КУВ-45-100/400	500	100	400	1,5
КУВ-45-100/500	500	100	500	1,5
КУВ-45-150/150	495	150	150	1,5
КУВ-45-150/300	495	150	300	1,5

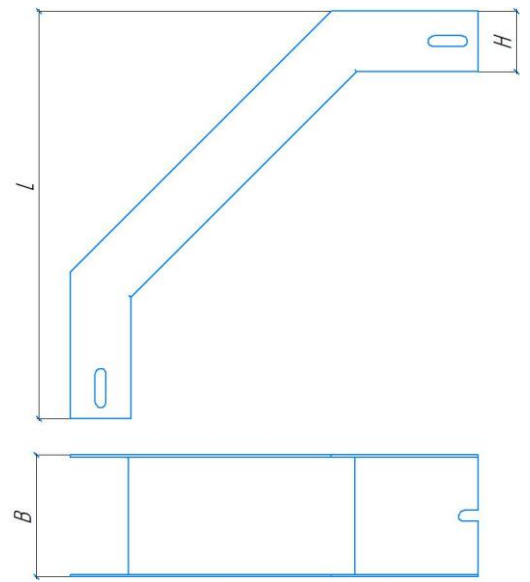
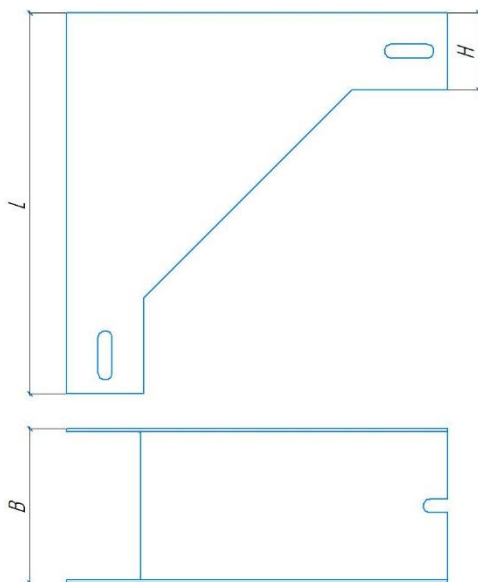
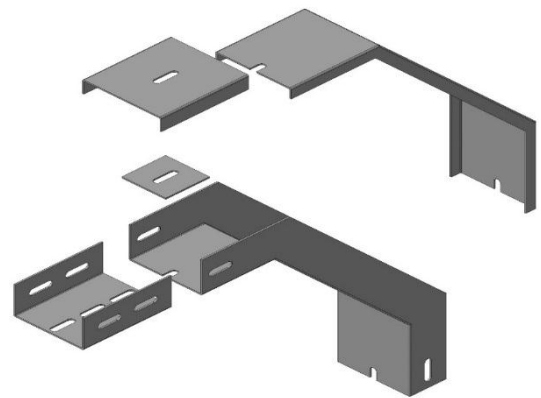
КУВ-45-150/400	495	150	400	1,5
КУВ-45-150/500	495	150	500	1,5
КУВ-45-200/200	654	200	200	1,5

Короб КУН-90 угловой наружный для поворота горизонтальной кабельной трассы вверх под углом 90°.

КУН вар.1

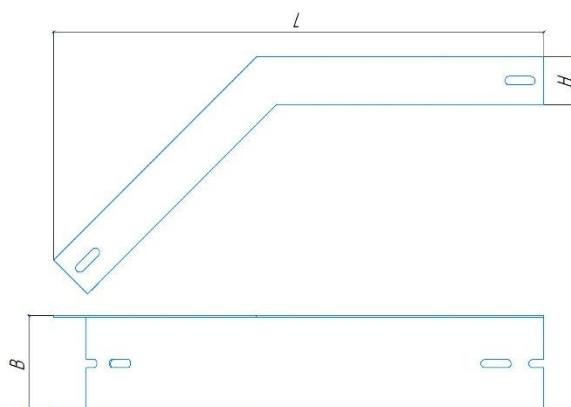
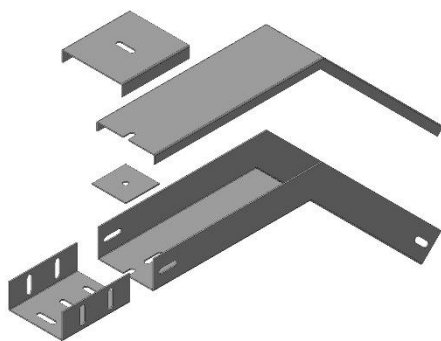


КУН вар.2



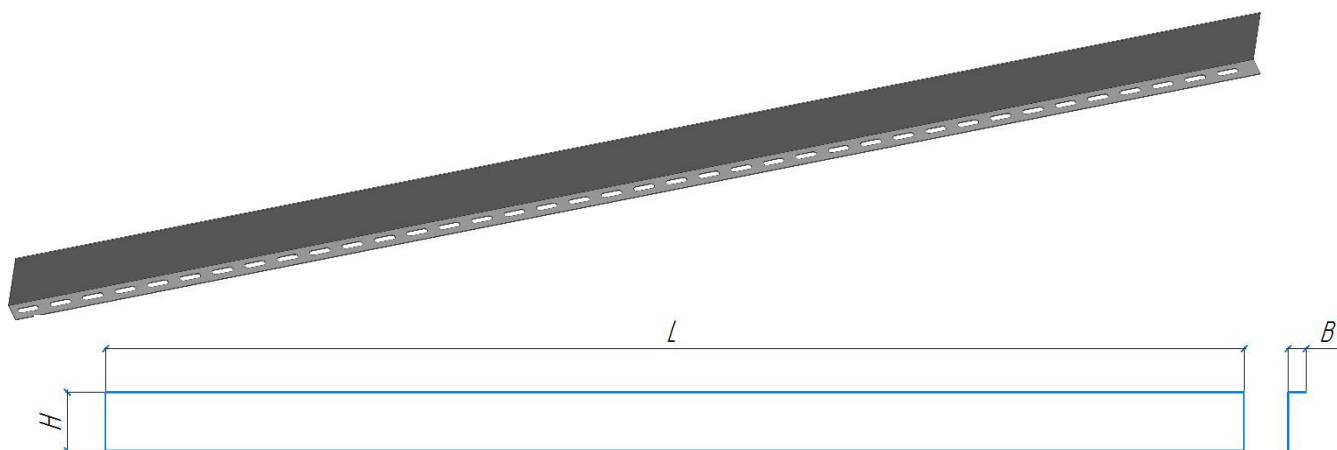
Тип	Размеры, мм.			Толщина металла, мм.
	Длина, <u>L</u>	Высота <u>H</u>	Ширина <u>B</u>	
КУН-90 -50/50	235	50	50	1,5
КУН-90-50/100	235	50	100	1,5
КУН-90-100/100	291	100	100	1,5
КУН-90-100/200	291	100	200	1,5
КУН-90-100/300	291	100	300	1,5
КУН-90-100/400	291	100	400	1,5
КУН-90-100/500	291	100	500	1,5
КУН-90-150/150	341	150	150	1,5
КУН-90-150/300	341	150	300	1,5
КУН-90-150/400	341	150	400	1,5
КУН-90-150/500	341	150	500	1,5
КУН-90-200/200	391	200	200	1,5

Короб КУН-45 угловой наружный для поворота горизонтальной кабельной трассы вверх под углом 45°.



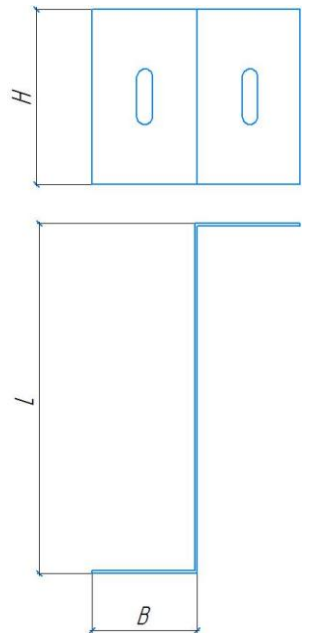
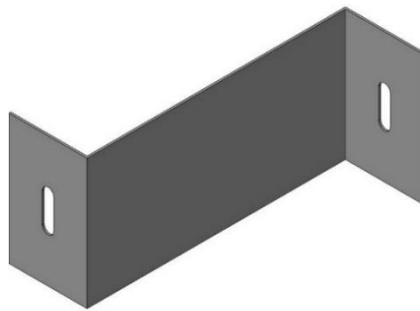
Тип	Размеры, мм.			Толщина металла, мм.
	Длина, <u>Л</u>	Высота <u>Н</u>	Ширина <u>В</u>	
КУН-45-50/50	337	50	50	1,5
КУН-45-50/100	337	50	100	1,5
КУН-45-100/100	500	100	100	1,5
КУН-45-100/200	500	100	200	1,5
КУН-45-100/300	500	100	300	1,5
КУН-45-100/400	500	100	400	1,5
КУН-45-100/500	500	100	500	1,5
КУН-45-150/150	620	150	150	1,5
КУН-45-150/300	620	150	300	1,5
КУН-45-150/400	620	150	400	1,5
КУН-45-150/500	620	150	500	1,5
КУН-45-200/200	660	200	200	1,5

Перегородка разделительная ПР для разделения кабелей при прокладке их в одном коробе.



Тип	Размеры, мм.			Толщина металла, мм.
	Длина, <u>Л</u>	Высота <u>Н</u>	Ширина <u>В</u>	
ПР-0,05	1920	48	30	1,5
ПР-0,1	1920	98	30	1,5
ПР-0,15	1920	148	30	1,5

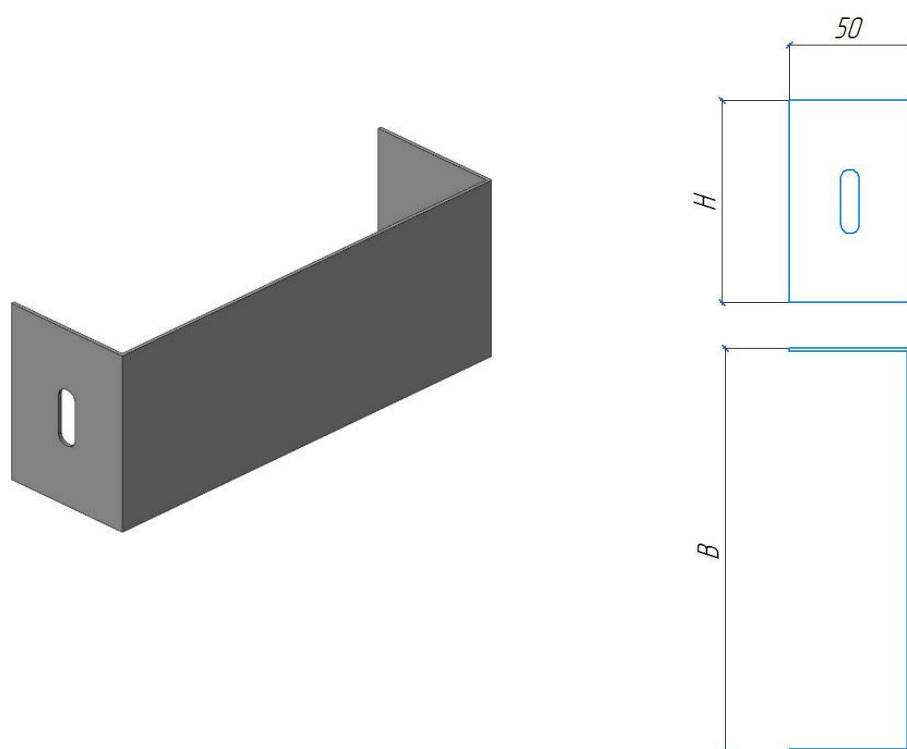
Скоба переходная СП для перехода кабельной трассы с одной ширины на другую.



Тип	Размеры, мм.			Толщина металла, мм.
	Длина, <u>L</u>	Высота <u>H</u>	Ширина <u>B</u>	
СП 50/50	50	50	60	1,5
СП 50/100	100	50	60	1,5
СП 50/150	150	50	60	1,5
СП 50/200	200	50	60	1,5
СП 50/250	250	50	60	1,5
СП 50/300	300	50	60	1,5
СП 50/350	350	50	60	1,5
СП 50/400	400	50	60	1,5
СП 50/450	450	50	60	1,5
СП 100/100	100	100	60	1,5
СП 100/150	150	100	60	1,5
СП 100/200	200	100	60	1,5
СП 100/250	250	100	60	1,5
СП 100/300	300	100	60	1,5
СП 100/350	350	100	60	1,5
СП 100/400	400	100	60	1,5
СП 100/450	450	100	60	1,5
СП 150/150	150	150	60	1,5
СП 150/200	200	150	60	1,5

СП 150/250	250	150	60	1,5
СП 150/300	300	150	60	1,5
СП 150/350	350	150	60	1,5
СП 150/400	400	150	60	1,5
СП 150/450	450	150	60	1,5
СП 200/200	200	200	60	1,5
СП 200/250	250	200	60	1,5
СП 200/300	300	200	60	1,5
СП 200/350	350	200	60	1,5
СП 200/400	400	200	60	1,5
СП 200/450	450	200	60	1,5

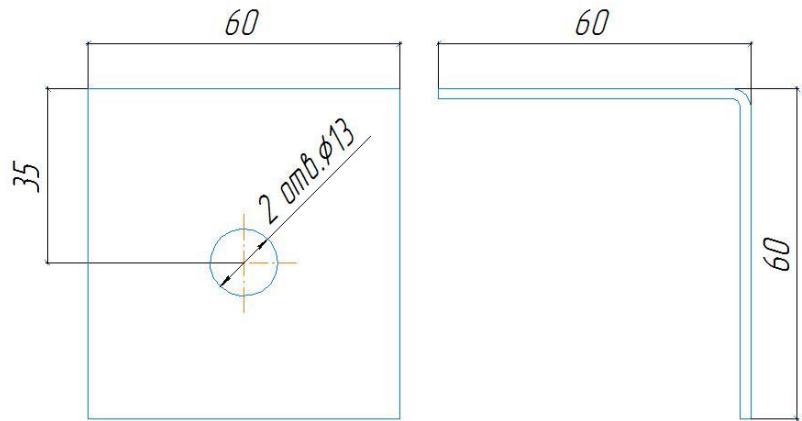
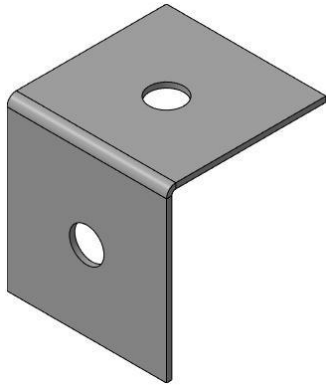
Заглушка торцевая ЗТ для установки в конце кабельной трассы.



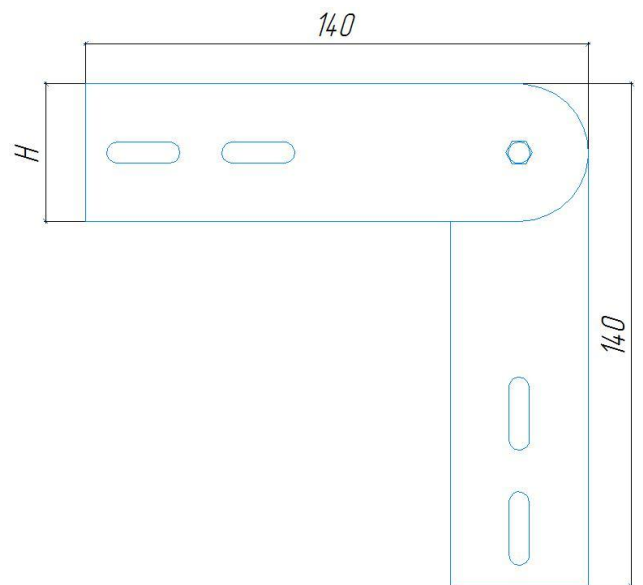
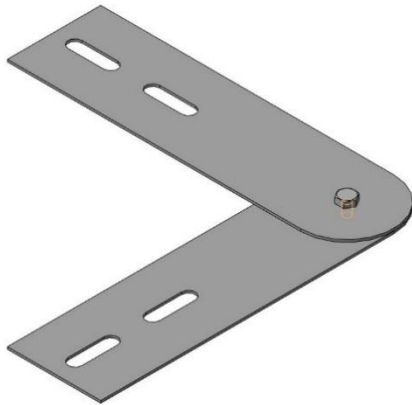
Тип	Размеры, мм.		Толщина металла, мм.
	Высота <u>H</u>	Ширина, <u>B</u>	
ЗТ 50/50	48	46	1,5
ЗТ 50/100	48	96	1,5
ЗТ 50/200	48	196	1,5

3T 50/300	48	296	1,5
3T 50/400	48	396	1,5
3T 50/500	48	496	1,5
3T 100/100	98	96	1,5
3T 100/200	98	196	1,5
3T 100/300	98	296	1,5
3T 100/400	98	396	1,5
3T 100/500	98	496	1,5
3T 150/150	148	146	1,5
3T 150/200	148	196	1,5
3T 150/300	148	296	1,5
3T 150/400	148	396	1,5
3T 150/500	148	496	1,5
3T 200/200	198	196	1,5

Уголок прижимной УП



Соединитель шарнирный СШ



Тип	Н, мм.
СШ-40	40
СШ-50	50
СШ-60	60
СШ-90	90