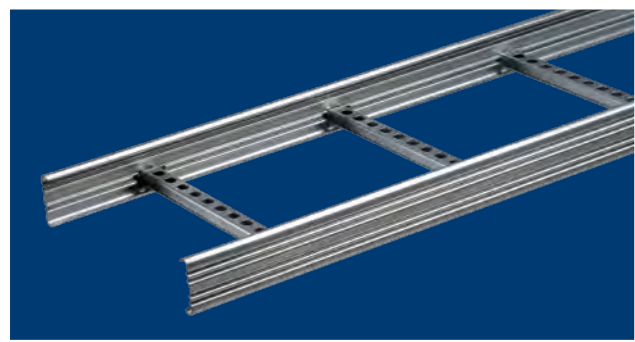


Кабельные лестницы типа KS20



KS20

Кабельные лестницы типа KS20 представляют собой лестницы открытого типа с С-образным боковым профилем. Они изготавливаются из разных видов сталей и с разной обработкой поверхности. Выбор подходящего типа лестниц гарантирует достаточную прочность изделия и срок его эксплуатации в изменяющихся условиях окружающей среды.

Изделия, входящие в группу лестниц KS20:

- KS20 K PG** Более выгодные по цене лестницы для внутреннего монтажа и лёгких климатических условий (C1-C2). Изготавливаются из оцинкованной тонколистовой стали толщиной 0,75 мм. Подходят, главным образом, для незначительных и средних нагрузок.
- KS20 PG** Предназначены для средних и значительных нагрузок, для внутреннего монтажа и лёгких климатических условий (C1-C2). Изготавливаются из оцинкованной тонколистовой стали толщиной 1,0 мм.
- KS20 ALUZN** Изготавливаются из листовой стали с содержанием алюминия. Предназначены для средних и значительных нагрузок, для внутреннего монтажа и лёгких климатических условий (C1-C2). Толщина стали 1,0 мм.

Кабельные лестницы типа KS20 K PG, KS20 PG и KS20 ALUZN применяются в основном в торговых центрах, в офисных помещениях, в магазинах, школах, больницах, центрах логистики, а также в складских и промышленных помещениях.

- KS20 HDG** Предназначены для тяжёлых промышленных условий окружающей среды (C3-C4). Лестницы оцинковываются методом погружения, толщина цинкового покрытия ~55 мкм. Толщина стального листа составляет 1,0 мм.

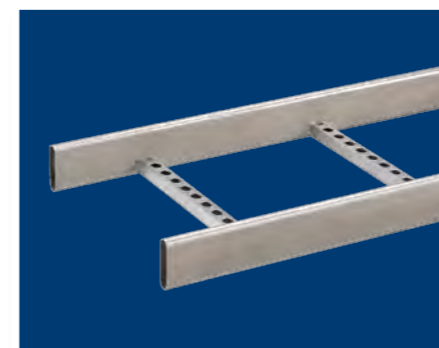
Кабельные лестницы типа KS20 HDG применяются в основном на промышленных объектах, заводах, в туннелях и других объектах, где к кабельным лестницам предъявляются повышенные требования к прочности обработки поверхности и сроку их эксплуатации.

- HST KS20** Изготавливаются из нержавеющей, кислотостойкой стали AISI316L. Подходят для монтажа в особо тяжёлых условиях окружающей среды (C5I-C5M).

Кабельные лестницы типа HST KS20 применяются в основном в пищевой, нефтяной, газовой, целлюлозно-бумажной и химической промышленности, а также в аналогичных агрессивных промышленных условиях и в условиях прибрежного климата.

Изделия KS20 возможно монтировать как горизонтально, так и вертикально. Максимально допустимая нагрузка при расстоянии между опорами 2 метра составляет 170 кг/м (исключение составляют KS20 K с нагрузкой 100 кг/м). Лестницы этой группы изготавливаются шириной 200-600 мм и длиной в 3 и 6 метров.

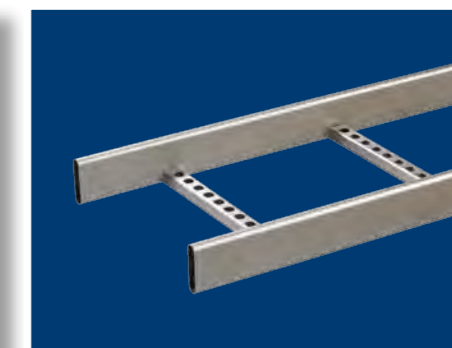
Кабельные лестницы типа KS80, KSR80 и KSF80



KS80 HDG



KSF80 HDG



HST KS80

Кабельные лестницы системы KS80 HDG и KSF80 HDG применяются преимущественно в тяжёлых промышленных условиях окружающей среды (C3-C4). Лестницы оцинковываются методом погружения, толщина цинкового покрытия ~55 мкм (по стандарту EN ISO 1461).

Применение в конструкции лестницы боковых труб овального профиля гарантирует хорошие несущие способности и достаточную жёсткость даже при больших расстояниях между опорами.

Особенностью лестницы KSF является её уникальная конструкция, которая повышает прочность лестницы и при монтаже даёт возможность увеличивать расстояние между опорами до 12 метров.

Изделия, входящие в группу лестниц KS80:

- KS80 HDG** Кабельные лестницы с толщиной бокового профиля 1,0 мм. Ширина лестниц 150-1000 мм, длина 3 и 6 метров.
- KSR80 HDG** Кабельные лестницы с толщиной бокового профиля 1,0 мм и с упрочнённой перекладиной. Ширина лестниц 200-600 мм, длина 6 метров.
- KS80 SP2.0 HDG** Кабельные лестницы с толщиной бокового профиля 2,0 мм, что придаёт дополнительную прочность и позволяет устанавливать опоры на расстоянии до 5 метров. Ширина лестниц 200-600 мм, длина 6 метров.
- KSF80 HDG** Кабельные лестницы с дополнительным упрочняющим профилем снизу, который повышает прочность и позволяет монтировать лестницы с расстоянием между опорами до 12 метров. Ширина лестниц 200-600 мм, длина 6 метров.

Кабельные лестницы системы KS80 HDG и KSF80 HDG применяются в основном на промышленных объектах, заводах, портах, терминалах, электростанциях, в убежищах, в туннелях и других объектах, где к кабельным лестницам предъявляются повышенные требования к прочности обработки поверхности, к высокой нагрузочной способности и боковой жёсткости, способности к сосредоточенной нагрузке, прочной обработке поверхности и сроку их эксплуатации.

HST KS80 и HST KSF80

По конструкции аналогичны лестницам KS80 HDG и KSF80 HDG, изготавливаются из нержавеющей кислотостойкой стали AISI316L. Применяются в основном в пищевой, нефтяной, газовой, целлюлозно-бумажной и химической промышленности, а также в аналогичных агрессивных промышленных условиях и в условиях прибрежного климата, где условия окружающей среды соответствуют категории C5-M (EN ISO 12944-2).

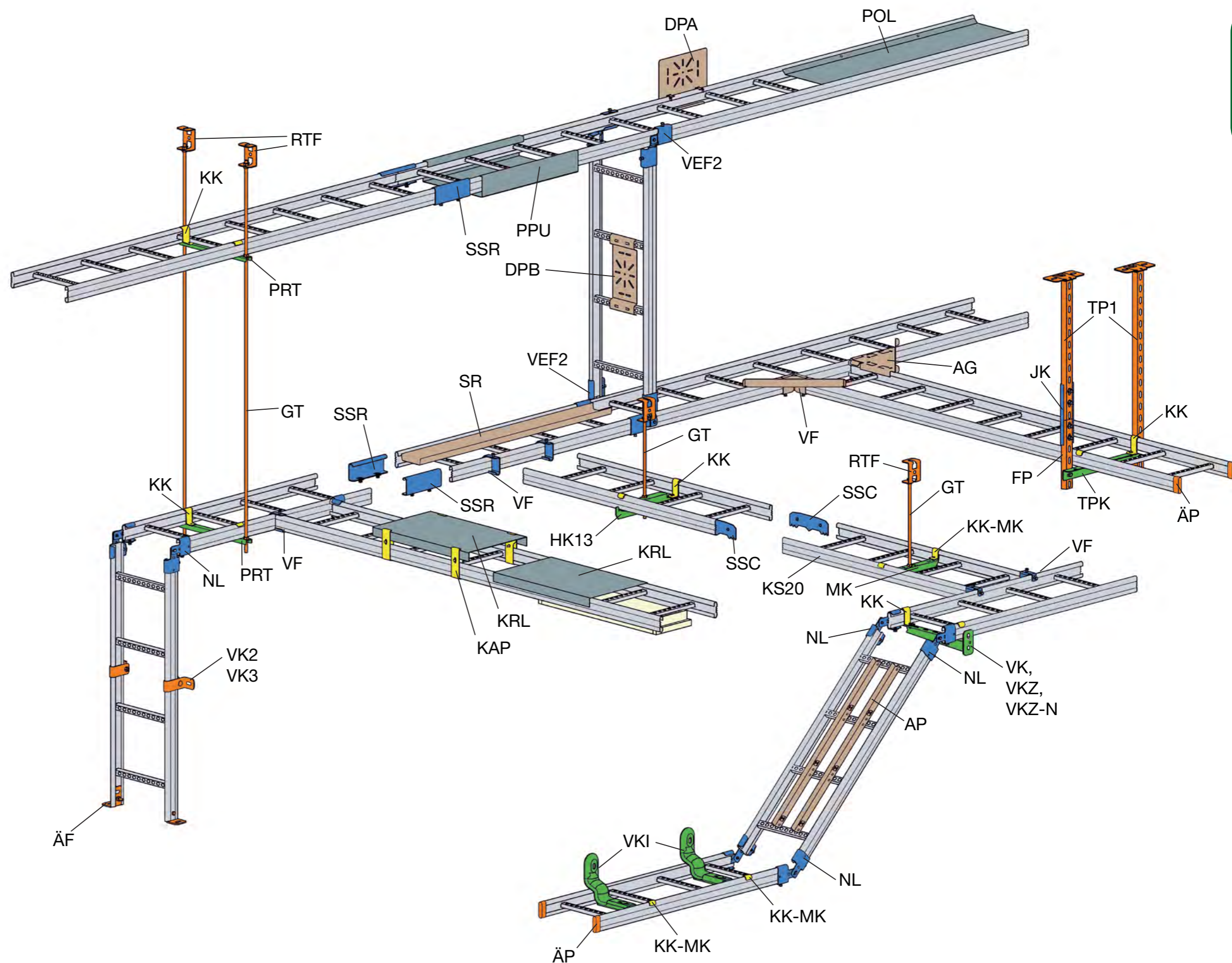
См. также стр. 6-7 и 127-128.

Кабельные лестницы KS80 HDG, KSR80 HDG, KS80 SP2.0 HDG, KSF80 HDG, HST KS80 и HST KSF80 возможно монтировать как горизонтально, так и вертикально. Максимально допустимая нагрузка при расстоянии между опорами 2 метра составляет 270 кг/м.

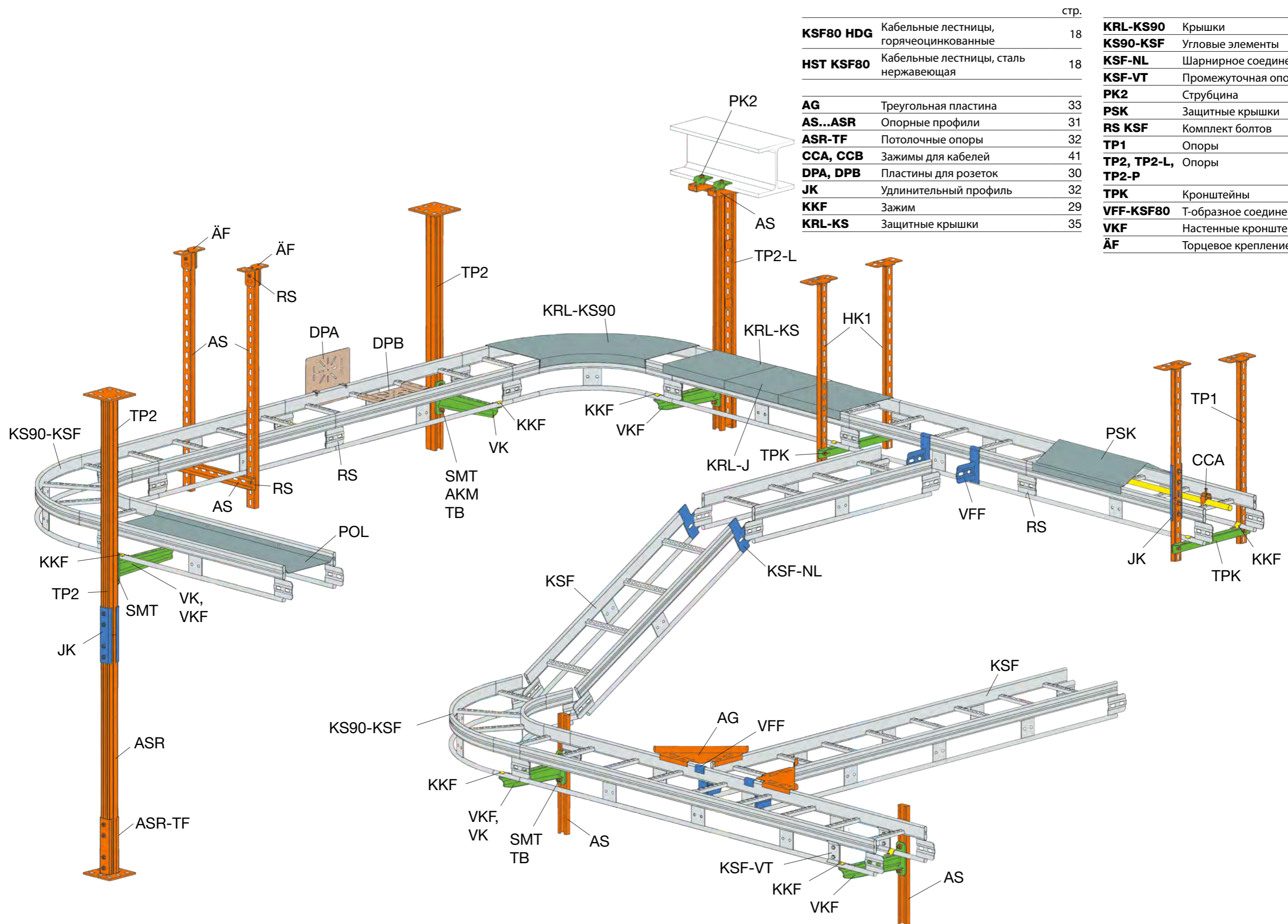
Кабельные лестницы KS80 HDG шириной 200 и 400 мм прошли испытания на воздействие механических и климатических факторов, в результате чего было подтверждено их соответствие требованиям климатического исполнения УХЛ 1 по ГОСТ 15150-69. Эти изделия рекомендованы к применению в условиях умеренного и холодного климата до -60° С.

Кабельные лестницы типа KS20

		стр.
KS20 PG	Кабельные лестницы, оцинкованные	16
KS20 K PG	Кабельные лестницы, оцинкованные	16
KS20 ALUZN	Кабельные лестницы, алюминик	16-17
KS20 HDG	Кабельные лестницы, горячеоцинкованные	17
HST KS20	Кабельные лестницы, сталь нержавеющая	17
AG	Треугольная пластина	33
AP, SR	Профили для разделения	34
AS...ASR	Опорные профили	31
AS(R)-TF	Потолочные опоры	32
CCA, CCB	Зажимы для кабелей	41
DPA, DPB	Пластины для розеток	30
FP-2000	Удлинительный профиль	31
GT	Резьбовые стержни	31
HK13	Траверсы	23-24
JK	Удлинительный профиль	32
KAP	Зажимы для крышек	39
KK, KK-MK	Зажимы	29
KRL, SK, PSK	Крышки	34-39
MK	Траверсы	23
NL	Шарнирные соединения	22
POL	Днища для кабельных лестниц	34
PPU	Крышки, нижние	39
PRT	Кронштейны	26
RTF	Потолочные скобы	30
SSC, SSR	Соединители	22
TP1	Опоры	27
TPK	Кронштейны	26
VEF2	Вертикальные соединения	22
VF	Т-образные соединения	22
VK	Настенные кронштейны	25
VKZ, VKZ-N	Настенные кронштейны	24-25
VK2, VK3	Настенные крепления	29
VKI	Настенные кронштейны	26
VM-KS	Гайка для подвески светильников	40
ÄF	Торцевое крепление	30
ÄP	Торцевая заглушка	33



Кабельные лестницы типа KSF80



		стр.
KSF80 HDG	Кабельные лестницы, горячеоцинкованные	18
HST KSF80	Кабельные лестницы, сталь нержавеющая	18
AG	Треугольная пластина	33
AS...ASR	Опорные профили	31
ASR-TF	Потолочные опоры	32
CCA, CCB	Зажимы для кабелей	41
DPA, DPB	Пластины для розеток	30
JK	Удлинительный профиль	32
KKF	Зажим	29
KRL-KS	Защитные крышки	35

		стр.
KRL-KS90	Крышки	36
KS90-KSF	Угловые элементы	20
KSF-NL	Шарнирное соединение	22
KSF-VT	Промежуточная опора	33
PK2	Струбцина	32
PSK	Защитные крышки	35
RS KSF	Комплект болтов	22
TP1	Опоры	27
TP2, TP2-L, TP2-P	Опоры	27-28
TPK	Кронштейны	26
VFF-KSF80	T-образное соединение	33
VKF	Настенные кронштейны	25
ÄF	Торцевое крепление	30

№	Код	Наименование	Упак. м/шт.	Ед.	Длина мм	Ширина мм	Высота мм	Прочее
---	-----	--------------	-------------	-----	----------	-----------	-----------	--------

Угловые элементы (45° повороты)

Угловые элементы KS45, R - радиус внутренней дуги в мм.

HDG - Горячеоцинкованная сталь, толщина покрытия цинка ~55 мкм.

Рекомендуемое применение: зоны I-II и C1-C4.

135	1449211	KS45-150 R=300 HDG	1	шт	574	344	60	
136	1449212	KS45-200 R=300 HDG	1	шт	610	394	60	
137	1449213	KS45-300 R=300 HDG	1	шт	680	494	60	
138	1449214	KS45-400 R=300 HDG	1	шт	750	594	60	
139	1449215	KS45-500 R=300 HDG	1	шт	820	694	60	
140	1449216	KS45-600 R=300 HDG	1	шт	890	794	60	

* Угловые элементы KS45 и KS90 совместимы со всеми кабельными лестницами, кроме KSF.

Угловые элементы для лотков KSF

Угловые элементы KS90-KSF, радиус внутренней дуги R=300 мм.

HDG - Горячеоцинкованная сталь, толщина покрытия цинка ~55 мкм.

Рекомендуемое применение: зоны I-II и C1-C4.

141	1449441	KSF90-200 R=300 HDG	1	шт	650	650	154	
142	1449442	KSF90-300 R=300 HDG	1	шт	750	750	154	
143	1449443	KSF90-400 R=300 HDG	1	шт	850	850	154	
144	1449444	KSF90-500 R=300 HDG	1	шт	950	950	154	
145	1449445	KSF90-600 R=300 HDG	1	шт	1050	1050	154	

Т-образные элементы

Т-образные элементы KST, R - радиус дуги в мм.

HDG - Горячеоцинкованная сталь, толщина покрытия цинка ~55 мкм.

Рекомендуемое применение: зоны I-II и C1-C4.

146	1449568	KST-150 R=300 HDG	1	шт	1050	600	60	
147	1449569	KST-200 R=300 HDG	1	шт	1100	650	60	
148	1449570	KST-300 R=300 HDG	1	шт	1200	750	60	
149	1449571	KST-400 R=300 HDG	1	шт	1300	850	60	
150	1449572	KST-500 R=300 HDG	1	шт	1400	950	60	
151	1449573	KST-600 R=300 HDG	1	шт	1500	1050	60	
152	1449817	KST-700 R=300 HDG	1	шт	1600	1150	60	
153	1449818	KST-800 R=300 HDG	1	шт	1700	1250	60	
154	1449819	KST-900 R=300 HDG	1	шт	1800	1350	60	
155	1449820	KST-1000 R=300 HDG	1	шт	1900	1450	60	
156	1449582	KST-150 R=600 HDG	1	шт	1620	885	60	
157	1449583	KST-200 R=600 HDG	1	шт	1670	935	60	
158	1449584	KST-300 R=600 HDG	1	шт	1770	1035	60	
159	1449585	KST-400 R=600 HDG	1	шт	1870	1135	60	
160	1449586	KST-500 R=600 HDG	1	шт	1970	1235	60	
161	1449587	KST-600 R=600 HDG	1	шт	2070	1335	60	
162	1449837	KST-700 R=600 HDG	1	шт	2170	1435	60	
163	1449838	KST-800 R=600 HDG	1	шт	2270	1535	60	
164	1449839	KST-900 R=600 HDG	1	шт	2370	1635	60	
165	1449840	KST-1000 R=600 HDG	1	шт	2470	1735	60	
166	1449421	KST-150 R=1000 HDG	1	шт	2390	1270	60	
167	1449422	KST-200 R=1000 HDG	1	шт	2440	1320	60	
168	1449423	KST-300 R=1000 HDG	1	шт	2540	1420	60	
169	1449424	KST-400 R=1000 HDG	1	шт	2640	1520	60	
170	1449425	KST-500 R=1000 HDG	1	шт	2740	1620	60	
171	1449426	KST-600 R=1000 HDG	1	шт	2840	1720	60	

Рекомендуемое применение: зоны I и C1-C2 – в основном внутри помещения и в легких наружных условиях, зоны II и C3-C4 – в промышленных условиях и снаружи помещений, зоны III-IV и C5 – в особо тяжелых промышленных условиях и в приморских зонах (см. также стр. 6-7 и 127-128).

№	Код	Наименование	Упак. м/шт.	Ед.	Длина мм	Ширина мм	Высота мм	Прочее
---	-----	--------------	-------------	-----	----------	-----------	-----------	--------

Т-образные элементы HST KST, R - радиус дуги в мм.

HST - Сталь нержавеющая, кислотостойкая AISI316L.

Рекомендуемое применение: зоны I-IV и C1-C5.

172	1430091	HST KST-150 R=300	1	шт	1050	600	60	
173	1430092	HST KST-200 R=300	1	шт	1100	650	60	
174	1430093	HST KST-300 R=300	1	шт	1200	750	60	
175	1430094	HST KST-400 R=300	1	шт	1300	850	60	
176	1430095	HST KST-500 R=300	1	шт	1400	950	60	
177	1430096	HST KST-600 R=300	1	шт	1500	1050	60	

* Т-образные элементы KST совместимы со всеми кабельными лестницами, кроме KSF.

Х-образные элементы

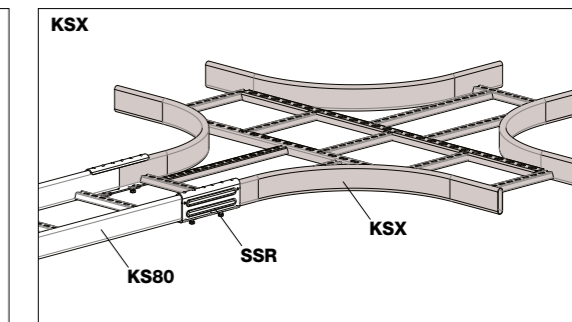
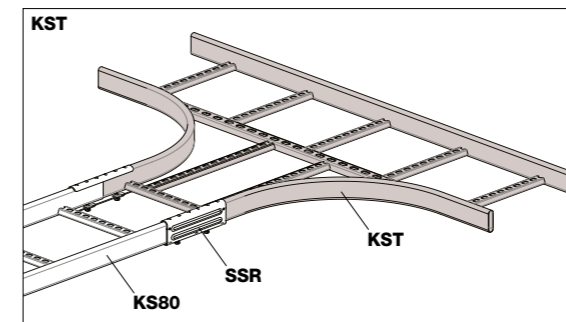
Х-образные элементы KSX, R - радиус дуги в мм.

HDG - Горячеоцинкованная сталь, толщина покрытия цинка ~55 мкм.

Рекомендуемое применение: зоны I-II и C1-C4.

178	1449576	KSX-150 R=300 HDG	1	шт	1050	1050	60	
179	1449577	KSX-200 R=300 HDG	1	шт	1100	1100	60	
180	1449578	KSX-300 R=300 HDG	1	шт	1200	1200	60	
181	1449579	KSX-400 R=300 HDG	1	шт	1300	1300	60	
182	1449580	KSX-500 R=300 HDG	1	шт	1400	1400	60	
183	1449581	KSX-600 R=300 HDG	1	шт	1500	1500	60	
184	1449827	KSX-700 R=300 HDG	1	шт	1600	1600	60	
185	1449828	KSX-800 R=300 HDG	1	шт	1700	1700	60	
186	1449829	KSX-900 R=300 HDG	1	шт	1800	1800	60	
187	1449830	KSX-1000 R=300 HDG	1	шт	1900	1900	60	

* Х-образные элементы KSX совместимы со всеми кабельными лестницами, кроме KSF.



Вертикальные углы KSV и KSVI

Вертикальные углы KSV, внешние. Радиус внутренней дуги R=300 мм.

HDG - Горячеоцинкованная сталь, толщина покрытия цинка ~55 мкм.

Рекомендуемое применение: зоны I-II и C1-C4.

188	1449451	KSV-150 R=300 HDG	1	шт	460	150	460	
189	1449452	KSV-200 R=300 HDG	1	шт	460	200	460	
190	1449453	KSV-300 R=300 HDG	1	шт	460	300	460	
191	1449454	KSV-400 R=300 HDG	1	шт	460	400	460	
192	1449455	KSV-500 R=300 HDG	1	шт	460	500	460	
193	1449456	KSV-600 R=300 HDG	1	шт	460	600	460	

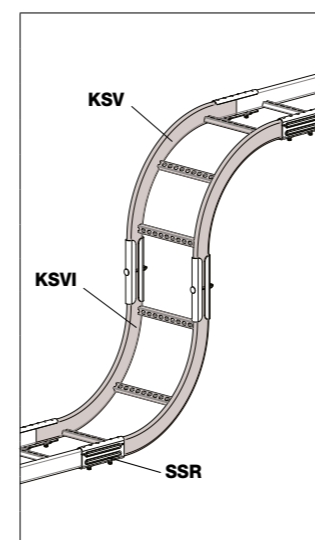
Вертикальные углы KSVI, внутренние. Радиус внутренней дуги R=300 мм.

HDG - Горячеоцинкованная сталь, толщина покрытия цинка ~55 мкм.

Рекомендуемое применение: зоны I-II и C1-C4.

194	1432961	KSVI-150 R=300 HDG	1	шт	460	150	460	
195	1432962	KSVI-200 R=300 HDG	1	шт	460	200	460	
196	1432963	KSVI-300 R=300 HDG	1	шт	460	300	460	
197	1432964	KSVI-400 R=300 HDG	1	шт	460	400	460	
198	1432965	KSVI-500 R=300 HDG	1	шт	460	500	460	
199	1432966	KSVI-600 R=300 HDG	1	шт	460	600	460	

* Вертикальные углы KSV и KSVI совместимы со всеми кабельными лестницами, кроме KSF.



Соединители для кабельных лестниц, углов и элементов

Соединители.

PG - Оцинкованная тонколистовая сталь. Рекомендуемое применение: зоны I и C1-C2.

SSC	200	1449481	SSC PG	10	шт	200		2 x M6
	201	1449482	SSR PG	10	шт	180	25	62

HDG - Горячеоцинкованная сталь. Рекомендуемое применение: зоны I-II и C1-C4.

SSR	202	1433199	SSC HDG	10	шт	200		2 x M6	
	203	1449669	SSR HDG	10	шт	180	25	62	2 x M6
	204	1449670	SSU HDG	10	шт	200		M8	
	205	1449655	SSA HDG	10	шт	200			

Комплект (болт и гайка) для соединения лотков KSF80, 4 комплекта на соединение.

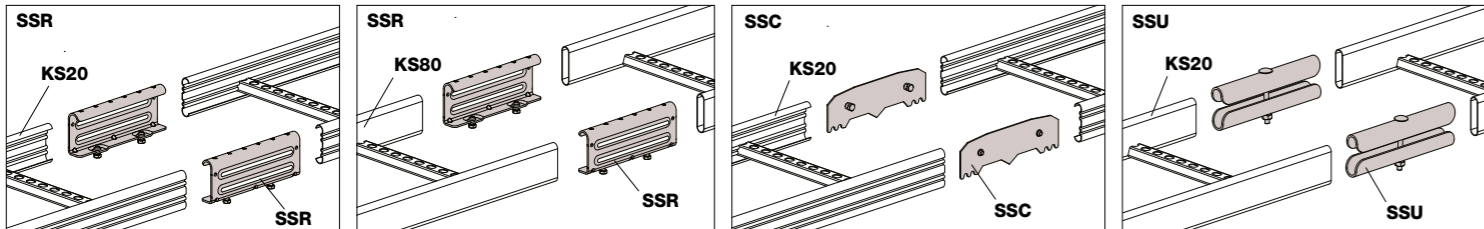
SSU	206	1449115	RS KSF HDG	20	шт			M10x30
	207	1430290	HST SSR	10	шт	180		2 x M6

HST - Сталь нержавеющая, кислотостойкая AISI316L. Рекомендуемое применение: зоны I-IV и C1-C5.

SSA	208	1430291	HST SSU	10	шт	200		M8
	209	1430292	HST SSA-KSF80	10	шт	200		
	210	1430438	HST RS KSF	20	шт			M10x30

Комплект (болт и гайка) для соединения лотков KSF80, 4 комплекта на соединение.

RS KSF	210	1430438	HST RS KSF	20	шт			M10x30
---------------	-----	---------	------------	----	----	--	--	--------



Шарнирные соединения NL.

PG - Оцинкованная тонколистовая сталь. Рекомендуемое применение: зоны I и C1-C2.

NL	211	1449480	NL PG	10	шт	155-170		
-----------	-----	---------	-------	----	----	---------	--	--

HDG - Горячеоцинкованная сталь. Рекомендуемое применение: зоны I-II и C1-C4.

NL-TK	212	1449667	NL HDG	10	шт	155-170		
	213	1449662	NL-TK HDG	10	шт	207-227		
	214	1449663	KSF-NL HDG	10	шт	150		
	215	1430294	HST NL	10	шт	155-170		

HST - Сталь нержавеющая, кислотостойкая AISI316L. Рекомендуемое применение: зоны I-IV и C1-C5.

KSF-NL	216	1430317	HST KSF-NL	10	шт	150		
---------------	-----	---------	------------	----	----	-----	--	--

Вертикальное соединение VEF2.

HDG - Горячеоцинкованная сталь. Рекомендуемое применение: зоны I-II и C1-C4.

VEF2	217	1449675	VEF 2 HDG	10	шт			
-------------	-----	---------	-----------	----	----	--	--	--

T-образные соединения VF.

PG - Оцинкованная тонколистовая сталь. Рекомендуемое применение: зоны I и C1-C2.

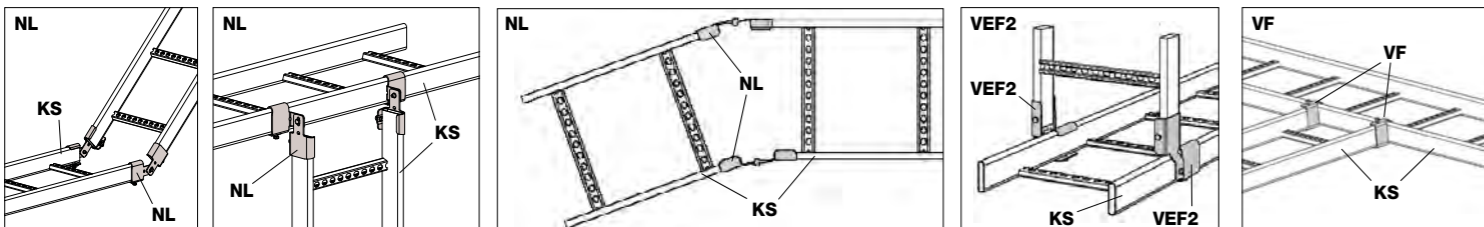
VF	218	1449890	VF PG	10	шт	60	26	67
-----------	-----	---------	-------	----	----	----	----	----

HDG - Горячеоцинкованная сталь. Рекомендуемое применение: зоны I-II и C1-C4.

VF	219	1449666	VF HDG	10	шт	60	26	67
-----------	-----	---------	--------	----	----	----	----	----

HST - Сталь нержавеющая, кислотостойкая AISI316L. Рекомендуемое применение: зоны I-IV и C1-C5.

VF	220	1430310	HST VF	10	шт	60	26	67
-----------	-----	---------	--------	----	----	----	----	----



Траверсы и настенные кронштейны

Траверсы МК для кабельных лестниц KS20 PG.

Устанавливаются внутри лестниц.

PG - Оцинкованная тонколистовая сталь. Рекомендуемое применение: зоны I и C1-C2.

	221	1449242	МК-210 PG	10	шт	190	70	17 / 51	10,5x10,5; ø 7
	222	1449243	МК-310 PG	10	шт	290	70	17 / 51	10,5x10,5; ø 7
	223	1449244	МК-410 PG	10	шт	390	70	17 / 51	10,5x10,5; ø 7
	224	1449245	МК-510 PG	10	шт	490	70	17 / 51	10,5x10,5; ø 7
	225	1449246	МК-610 PG	10	шт	590	70	17 / 51	10,5x10,5; ø 7
	226	1449252	МК-216 PG	10	шт	190	70	17 / 51	ø 16; ø 7
	227	1449253	МК-316 PG	10	шт	290	70	17 / 51	ø 16; ø 7
	228	1449254	МК-416 PG	10	шт	390	70	17 / 51	ø 16; ø 7
	229	1449255	МК-516 PG	10	шт	490	70	17 / 51	ø 16; ø 7
	230	1449256	МК-616 PG	10	шт	590	70	17 / 51	ø 16; ø 7

Нагрузки:

МК-210 F=200 кг

МК-310 F=200 кг

МК-410 F=200 кг

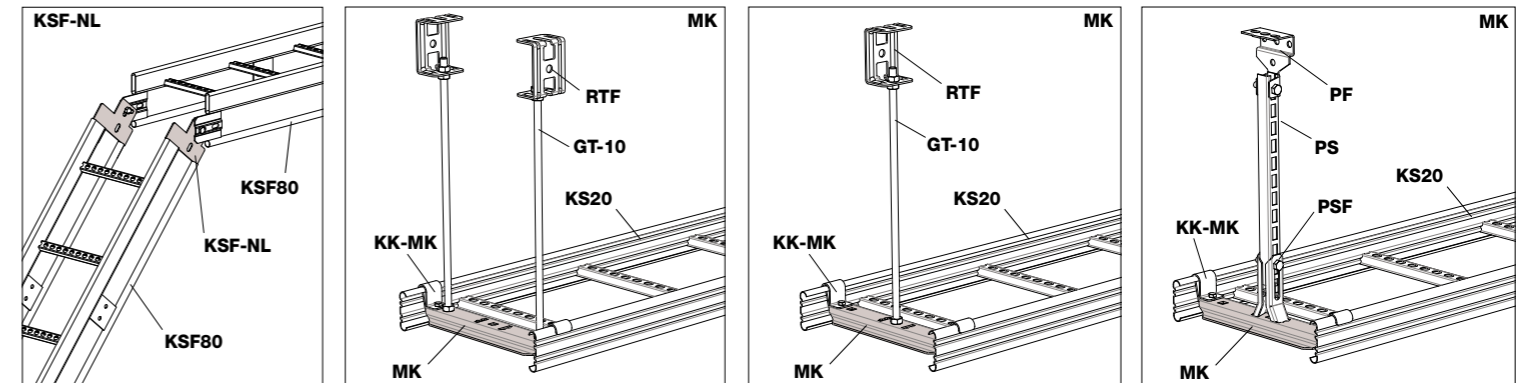
МК-510 F=180 кг

МК-610 F=140 кг

Траверсы МК, для кабельных лестниц KS20 HDG. Устанавливаются внутри лестниц.

HDG - Горячеоцинкованная сталь. Рекомендуемое применение: зоны I-II и C1-C4.

	231	1433122	МК-210 HDG	10	шт	190	70	17 / 51	10,5x12; ø 7
	232	1433123	МК-310 HDG	10	шт	290	70	17 / 51	10,5x12; ø 7
	233	1433124	МК-410 HDG	10	шт	390	70	17 / 51	10,5x12; ø 7
	234	1433125	МК-510 HDG	10	шт	490	70	17 / 51	10,5x12; ø 7
	235	1433126	МК-610 HDG	10	шт	590	70	17 / 51	10,5x12; ø 7



Траверсы НК13 для кабельных лестниц KS20 PG.

PG - Оцинкованная тонколистовая сталь. Рекомендуемое применение: зоны I и C1-C2.

	236	1449472	НК13-210 PG	10	шт	230	30	50	ø 11
	237	1449473	НК13-310 PG	10	шт	330	30	50	ø 11
	238	1449474	НК13-410 PG	10	шт	430	30	50	ø 11
	239	1449475	НК13-510 PG	10	шт	530	30	50	ø 11
	240	1449476	НК13-610 PG	10	шт	630	30	50	ø 11
	241	1449462	НК13-216 PG	10	шт	230	30	50	ø 17
	242	1449463	НК13-316 PG	10	шт	330	30	50	ø 17
	243	1449464	НК13-416 PG	10	шт	430	30	50	ø 17
	244	1449465	НК13-516 PG	10	шт	530	30	50	ø 17
	245	1449466	НК13-616 PG	10	шт	630	30	50	ø 17

Траверсы НК13 для кабельных лестниц KS20 HDG и KS80.

HDG - Горячеоцинкованная сталь. Рекомендуемое применение: зоны I-II и C1-C4.

	246	1449641	НК13-150 HDG	10	шт	180	30	50	ø 11
	247	1449642	НК13-210 HDG	10	шт	230	30	50	ø 11
	248	1449643	НК13-310 HDG	10	шт	330	30	50	ø 11
	249	1449644	НК13-410 HDG	10	шт	430	30	50	ø 11
	250	1449645	НК13-510 HDG	10	шт	530	30	50	ø 11
	251	1449646	НК13-610 HDG	10	шт	630	30	50	ø 11
	252	1449467	НК13-710 HDG	10	шт	730	54	50	ø 11

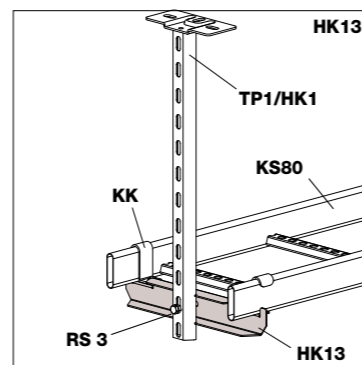
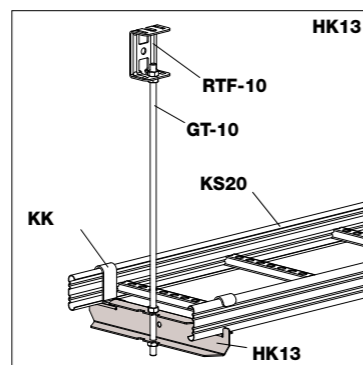
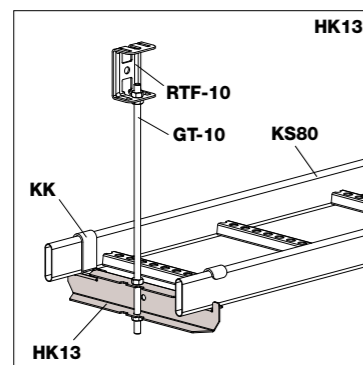
Рекомендуемое применение: зоны I и C1-C2 - в основном внутри помещения и в легких наружных условиях, зоны II и C3-C4 - в промышленных условиях и снаружи помещений, зоны III-IV и C5 - в особо тяжелых промышленных условиях и в приморских зонах (см. также стр. 6-7 и 127-128).

№	Код	Наименование	Упак. м/шт.	Ед.	Длина мм	Ширина мм	Высота мм	Прочее
---	-----	--------------	-------------	-----	----------	-----------	-----------	--------

253	1449470	HK13-810 HDG	10	шт	830	54	50	Ø 11
254	1449469	HK13-910 HDG	10	шт	930	54	50	Ø 11
255	1449471	HK13-1010 HDG	10	шт	1030	54	50	Ø 11
256	1449692	HK13-216 HDG	10	шт	230	30	50	Ø 17
257	1449693	HK13-316 HDG	10	шт	330	30	50	Ø 17
258	1449694	HK13-416 HDG	10	шт	430	30	50	Ø 17
259	1449695	HK13-516 HDG	10	шт	530	30	50	Ø 17
260	1449696	HK13-616 HDG	10	шт	630	30	50	Ø 17
261	1449987	HK13-716 HDG	10	шт	730	54	50	Ø 17
262	1449988	HK13-816 HDG	10	шт	830	54	50	Ø 17
263	1449989	HK13-916 HDG	10	шт	930	54	50	Ø 17
264	1449980	HK13-1016 HDG	10	шт	1030	54	50	Ø 17

HST - Сталь нержавеющая, кислотостойкая AISI316L. Рекомендуемое применение: зоны I-IV и C1-C5.

265	1430252	HST HK13-216	10	шт	230	30	50	Ø 17
266	1430253	HST HK13-316	10	шт	330	30	50	Ø 17
267	1430254	HST HK13-416	10	шт	430	30	50	Ø 17
268	1430255	HST HK13-516	10	шт	530	30	50	Ø 17
269	1430256	HST HK13-616	10	шт	630	30	50	Ø 17



Настенные кронштейны VKZ, макс. нагрузка 100 кг.

PG - Оцинкованная тонколистовая сталь. Рекомендуемое применение: зоны I и C1-C2.

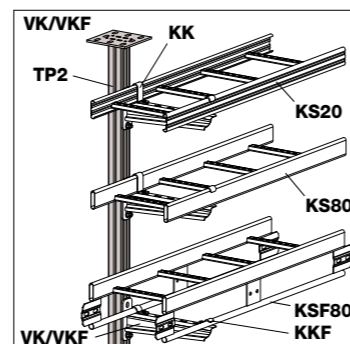
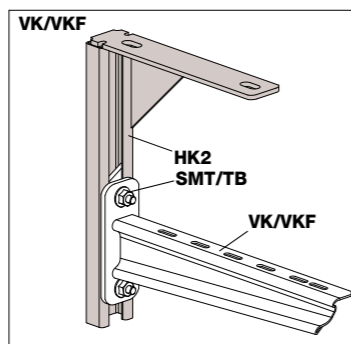
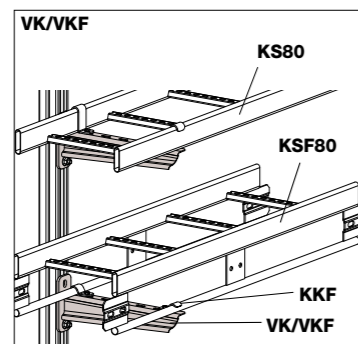
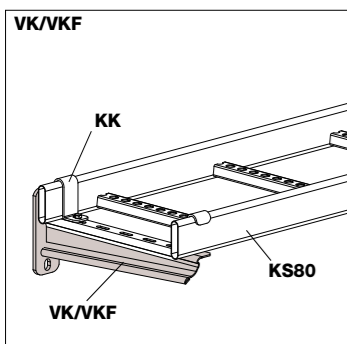
270	1429105	VKZ-100 PG	5	шт	111	38	76	
271	1429106	VKZ-200 PG	5	шт	211	38	76	
272	1429107	VKZ-300 PG	5	шт	311	38	76	
273	1429108	VKZ-400 PG	5	шт	411	38	76	

HDG - Горячеоцинкованная сталь. Рекомендуемое применение: зоны I-II и C1-C4.

274	1429109	VKZ-100 HDG	5	шт	111	38	76	
275	1429110	VKZ-200 HDG	5	шт	211	38	76	
276	1429111	VKZ-300 HDG	5	шт	311	38	76	
277	1429112	VKZ-400 HDG	5	шт	411	38	76	

HST - Сталь нержавеющая, кислотостойкая AISI316L. Рекомендуемое применение: зоны I-IV и C1-C5.

278	1429113	VKZ-100 HST	5	шт	111	38	76	
279	1429114	VKZ-200 HST	5	шт	211	38	76	
280	1429115	VKZ-300 HST	5	шт	311	38	76	
281	1429116	VKZ-400 HST	5	шт	411	38	76	



№	Код	Наименование	Упак. м/шт.	Ед.	Длина мм	Ширина мм	Высота мм	Прочее
---	-----	--------------	-------------	-----	----------	-----------	-----------	--------

Настенные кронштейны VKZ-N, макс. нагрузка 100 кг.

PG - Оцинкованная тонколистовая сталь. Рекомендуемое применение: зоны I и C1-C2.

282	1429117	VKZ-N-100 PG	5	шт	111	38	76 / N-20	
283	1429118	VKZ-N-200 PG	5	шт	211	38	76 / N-20	
284	1429119	VKZ-N-300 PG	5	шт	311	38	76 / N-20	
285	1429121	VKZ-N-400 PG	5	шт	411	38	76 / N-20	

HDG - Горячеоцинкованная сталь. Рекомендуемое применение: зоны I-II и C1-C4.

286	1429122	VKZ-N-100 HDG	5	шт	111	38	76 / N-20	
287	1429123	VKZ-N-200 HDG	5	шт	211	38	76 / N-20	
288	1429124	VKZ-N-300 HDG	5	шт	311	38	76 / N-20	
289	1429125	VKZ-N-400 HDG	5	шт	411	38	76 / N-20	

HST - Сталь нержавеющая, кислотостойкая AISI316L. Рекомендуемое применение: зоны I-IV и C1-C5.

290	1429126	VKZ-N-100 HST	5	шт	111	38	76 / N-20	
291	1429127	VKZ-N-200 HST	5	шт	211	38	76 / N-20	
292	1429128	VKZ-N-300 HST	5	шт	311	38	76 / N-20	
293	1429129	VKZ-N-400 HST	5	шт	411	38	76 / N-20	

Настенные кронштейны VK, макс. нагрузка 200 кг.

HDG - Горячеоцинкованная сталь. Рекомендуемое применение: зоны I-II и C1-C4.

Отверстия (мм)

294	1449590	VK-150 2KN HDG	10	шт	190	30 / 50	93	12x15
295	1449591	VK-200 2KN HDG	10	шт	240	30 / 50	93	12x15
296	1449592	VK-300 2KN HDG	10	шт	340	30 / 50	93	12x15
297	1449593	VK-400 2KN HDG	10	шт	440	30 / 50	108	12x15
298	1449594	VK-500 2KN HDG	10	шт	540	30 / 50	155	12x18
299	1449595	VK-600 2KN HDG	10	шт	640	30 / 50	155	12x18

Настенные кронштейны VKF, макс. нагрузка 400 кг.

HDG - Горячеоцинкованная сталь. Рекомендуемое применение: зоны I-II и C1-C4.

Отверстия (мм)

300	1449622	VKF-200 4KN HDG	10	шт	240	30 / 50	136	12x18
301	1449623	VKF-300 4KN HDG	10	шт	340	30 / 50	136	12x18
302	1449624	VKF-400 4KN HDG	10	шт	440	30 / 50	155	12x18
303	1449625	VKF-500 4KN HDG	10	шт	540	30 / 50	155	12x18
304	1449626	VKF-600 4KN HDG	10	шт	640	30 / 50	155	12x18
305	1449627	VKF-700 4KN HDG	1	шт	740	30 / 50	185	12x25
306	1449628	VKF-800 4KN HDG	1	шт	840	30 / 50	205	12x25
307	1449629	VKF-900 4KN HDG	1	шт	940	30 / 50	215	12x25
308	1449630	VKF-1000 4KN HDG	1	шт	1040	30 / 50	225	12x25

HST - Сталь нержавеющая, кислотостойкая AISI316L.

Рекомендуемое применение: зоны I-IV и C1-C5.

309	1430172	HST VKF-200 4KN	10	шт	240	30 / 50	136	12x18
310	1430173	HST VKF-300 4KN	10	шт	340	30 / 50	136	12x18
311	1430174	HST VKF-400 4KN	10	шт	440	30 / 50	155	12x18
312	1430175	HST VKF-500 4KN	10	шт	540	30 / 50	155	12x18
313	1430176	HST VKF-600 4KN	10	шт	640	30 / 50	155	12x18
314	1430177	HST VKF-700 4KN	1	шт	740	30 / 50	185	12x25
315	1430178	HST VKF-800 4KN	1	шт	840	30 / 50	205	12x25
316	1430179	HST VKF-900 4KN	1	шт	940	30 / 50	215	12x25
317	1430180	HST VKF-1000 4KN	1	шт	1040	30 / 50	225	12x25

Рекомендуемое применение: зоны I и C1-C2 – в основном внутри помещения и в легких наружных условиях, зоны II и C3-C4 – в промышленных условиях и снаружи помещений, зоны III-IV и C5 – в особо тяжелых промышленных условиях и в приморских зонах (см. также стр. 6-7 и 127-128).

№	Код	Наименование	Упак. м/шт.	Ед.	Длина мм	Ширина мм	Высота мм	Прочее
---	-----	--------------	-------------	-----	----------	-----------	-----------	--------

Настенные кронштейны VKI для кабельных лестниц KS20 PG.

Устанавливаются внутри лестниц.

PG - Оцинкованная тонколистовая сталь. Рекомендуемое применение: зоны I и C1-C2.

№	Код	Наименование	Упак. м/шт.	Ед.	Длина мм	Ширина мм	Высота мм	Отверстия (мм)
318	1449436	VKI-200 PG	10	шт	250	85	180	11x22
319	1449437	VKI-300 PG	10	шт	350	85	180	11x22
320	1449438	VKI-400 PG	10	шт	450	85	180	11x22
321	1449439	VKI-500 PG	10	шт	550	85	180	11x22
322	1449440	VKI-600 PG	10	шт	650	85	180	11x22

Кронштейны PRT для бортового крепления кабельных лестниц KS20 PG.

PG - Оцинкованная тонколистовая сталь. Рекомендуемое применение: зоны I и C1-C2.

№	Код	Наименование	Упак. м/шт.	Ед.	Длина мм	Ширина мм	Высота мм	Отверстия (мм)
323	1449970	PRT-200 PG	20	шт	250	30	17	∅ 11; ∅ 7
324	1449971	PRT-300 PG	20	шт	350	30	17	∅ 11; ∅ 7
325	1449972	PRT-400 PG	20	шт	450	30	17	∅ 11; ∅ 7
326	1449973	PRT-500 PG	20	шт	550	30	17	∅ 11; ∅ 7
327	1449974	PRT-600 PG	20	шт	650	30	17	∅ 11; ∅ 7

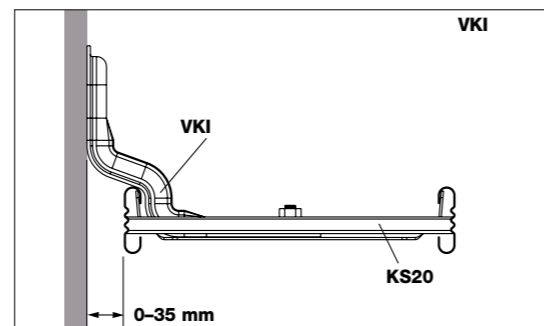
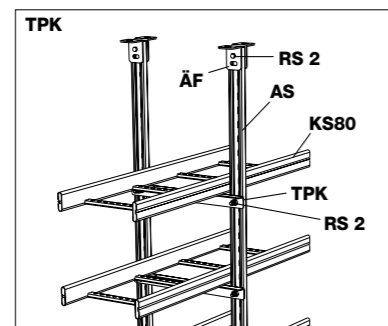
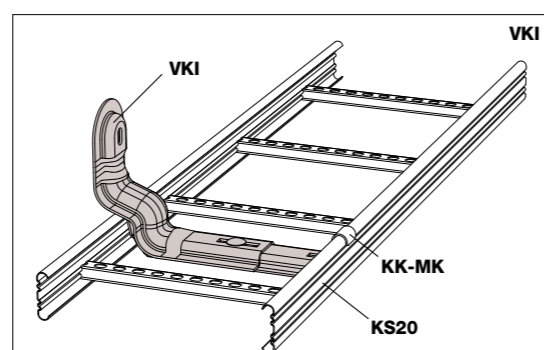
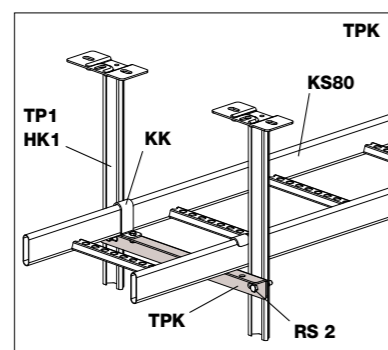
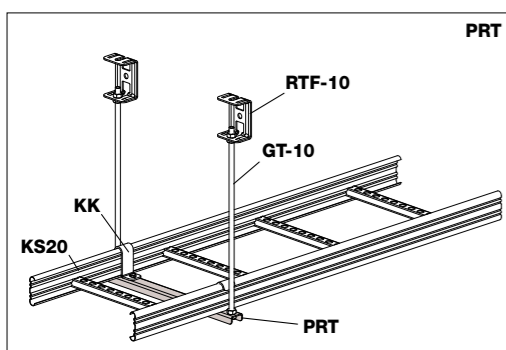
Кронштейны TPK для бортового крепления кабельных лестниц KS80 и KSF80.

HDG - Горячеоцинкованная сталь. Рекомендуемое применение: зоны I-II и C1-C4.

№	Код	Наименование	Упак. м/шт.	Ед.	Длина мм	Ширина мм	Высота мм	Отверстия (мм)
328	1449492	TPK-200 HDG	10	шт	340	30	40	∅ 7; ∅ 11; 11x25
329	1449493	TPK-300 HDG	10	шт	440	30	40	∅ 7; ∅ 11; 11x25
330	1449494	TPK-400 HDG	10	шт	540	30	40	∅ 7; ∅ 11; 11x25
331	1449495	TPK-500 HDG	10	шт	640	30	40	∅ 7; ∅ 11; 11x25
332	1449496	TPK-600 HDG	10	шт	740	30	40	∅ 7; ∅ 11; 11x25
333	1449487	TPK-700 HDG	10	шт	840	40	30	∅ 7; ∅ 11; 11x25
334	1449488	TPK-800 HDG	10	шт	940	40	30	∅ 7; ∅ 11; 11x25
335	1449489	TPK-900 HDG	10	шт	1040	40	30	∅ 7; ∅ 11; 11x25
336	1449491	TPK-1000 HDG	10	шт	1140	40	30	∅ 7; ∅ 11; 11x25

HST - Сталь нержавеющая, кислотостойкая AISI316L. Рекомендуемое применение: зоны I-IV и C1-C5.

337	1430262	HST TPK-200	10	шт	340	30	40	∅ 7; ∅ 11; 11x25
338	1430263	HST TPK-300	10	шт	440	30	40	∅ 7; ∅ 11; 11x25
339	1430264	HST TPK-400	10	шт	540	30	40	∅ 7; ∅ 11; 11x25
340	1430265	HST TPK-500	10	шт	640	30	40	∅ 7; ∅ 11; 11x25
341	1430266	HST TPK-600	10	шт	740	30	40	∅ 7; ∅ 11; 11x25



Рекомендуемое применение: зоны I и C1-C2 – в основном внутри помещения и в легких наружных условиях, зоны II и C3-C4 – в промышленных условиях и снаружи помещений, зоны III-IV и C5 – в особо тяжелых промышленных условиях и в приморских зонах (см. также стр. 6-7 и 127-128).

№	Код	Наименование	Упак. м/шт.	Ед.	Длина мм	Ширина мм	Высота мм	Прочее
---	-----	--------------	-------------	-----	----------	-----------	-----------	--------

Опоры TP и НК

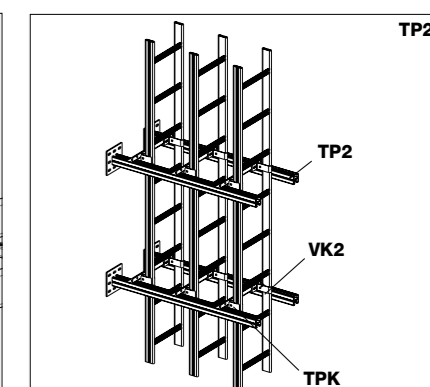
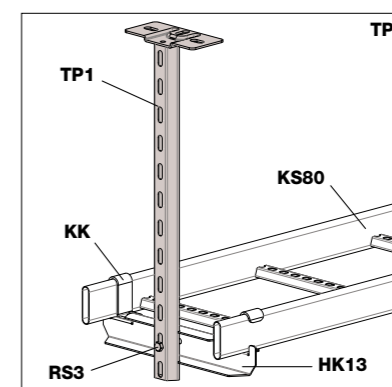
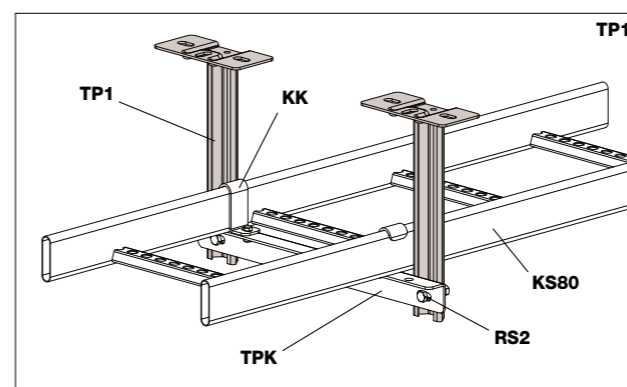
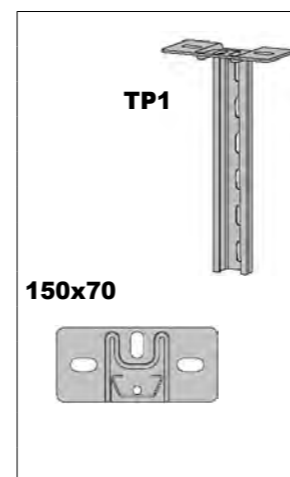
Опоры TP1, макс. нагрузка 350 кг.

HDG - Горячеоцинкованная сталь. Рекомендуемое применение: зоны I-II и C1-C4.

№	Код	Наименование	Упак. м/шт.	Ед.	Длина мм	Ширина мм	Высота мм	Опорный профиль	Отверстия (мм)
342	1449601	TP1-250 HDG	10	шт	270	48 x 20	FP		12x25
343	1449602	TP1-500 HDG	10	шт	495	48 x 20	FP		12x25
344	1449603	TP1-750 HDG	10	шт	765	48 x 20	FP		12x25
345	1449604	TP1-1000 HDG	10	шт	990	48 x 20	FP		12x25
346	1449606	TP1-1500 HDG	1	шт	1485	48 x 20	FP		12x25
347	1449608	TP1-2000 HDG	1	шт	1980	48 x 20	FP		12x25

HST - Сталь нержавеющая, кислотостойкая AISI316L. Рекомендуемое применение: зоны I-IV и C1-C5.

348	1430190	HST TP1-250	10	шт	270	48 x 20	FP		12x25
349	1430191	HST TP1-500	10	шт	495	48 x 20	FP		12x25
350	1430192	HST TP1-750	10	шт	765	48 x 20	FP		12x25
351	1430193	HST TP1-1000	10	шт	990	48 x 20	FP		12x25
352	1430194	HST TP1-1500	1	шт	1485	48 x 20	FP		12x25
353	1430195	HST TP1-2000	1	шт	1980	48 x 20	FP		12x25



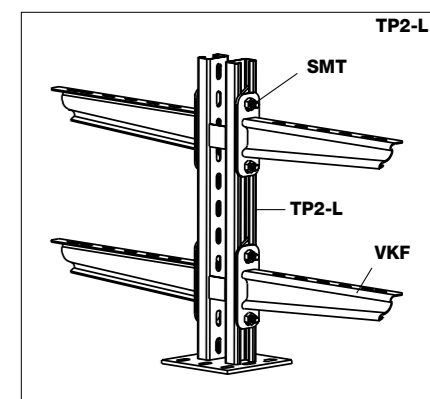
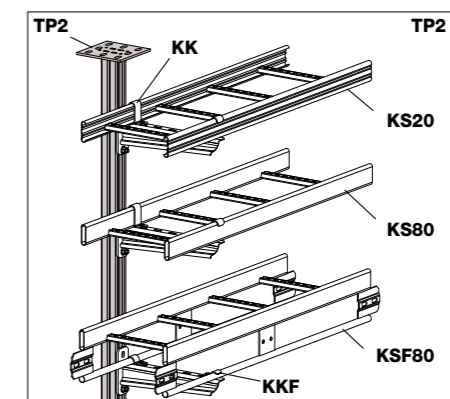
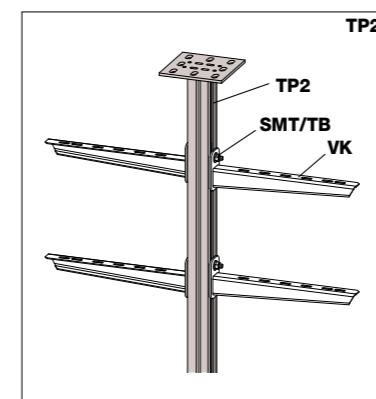
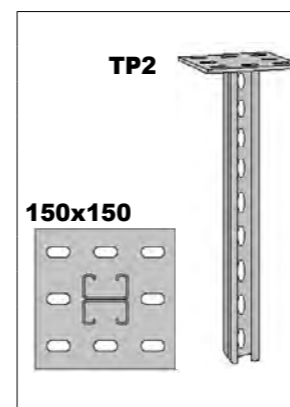
Опоры TP2, макс. нагрузка 5000 кг.

HDG - Горячеоцинкованная сталь. Рекомендуемое применение: зоны I-II и C1-C4.

№	Код	Наименование	Упак. м/шт.	Ед.	Длина мм	Ширина мм	Высота мм	Опорный профиль	Отверстия (мм)
354	1449610	TP2-500 HDG	10	шт	495	48 x 53	ASR		12x25
355	1449613	TP2-1000 HDG	1	шт	990	48 x 53	ASR		12x25
356	1449615	TP2-1500 HDG	1	шт	1485	48 x 53	ASR		12x25
357	1449617	TP2-2000 HDG	1	шт	1980	48 x 53	ASR		12x25
358	1449618	TP2-3000 HDG	1	шт	3015	48 x 53	ASR		12x25

HST - Сталь нержавеющая, кислотостойкая AISI316L. Рекомендуемое применение: зоны I-IV и C1-C5.

359	1430200	HST TP2-500	1	шт	495	48 x 53	ASR		12x25
360	1430201	HST TP2-1000	1	шт	990	48 x 53	ASR		12x25
361	1430202	HST TP2-1500	1	шт	1485	48 x 53	ASR		12x25
362	1430203	HST TP2-2000	1	шт	1980	48 x 53	ASR		12x25
363	1430204	HST TP2-3000	1	шт	3015	48 x 53	ASR		12x25



№	Код	Наименование	Упак. м/шт.	Ед.	Длина мм	Ширина мм	Высота мм	Прочее
---	-----	--------------	-------------	-----	----------	-----------	-----------	--------

Опоры TP2-L, макс. нагрузка 8000 кг.

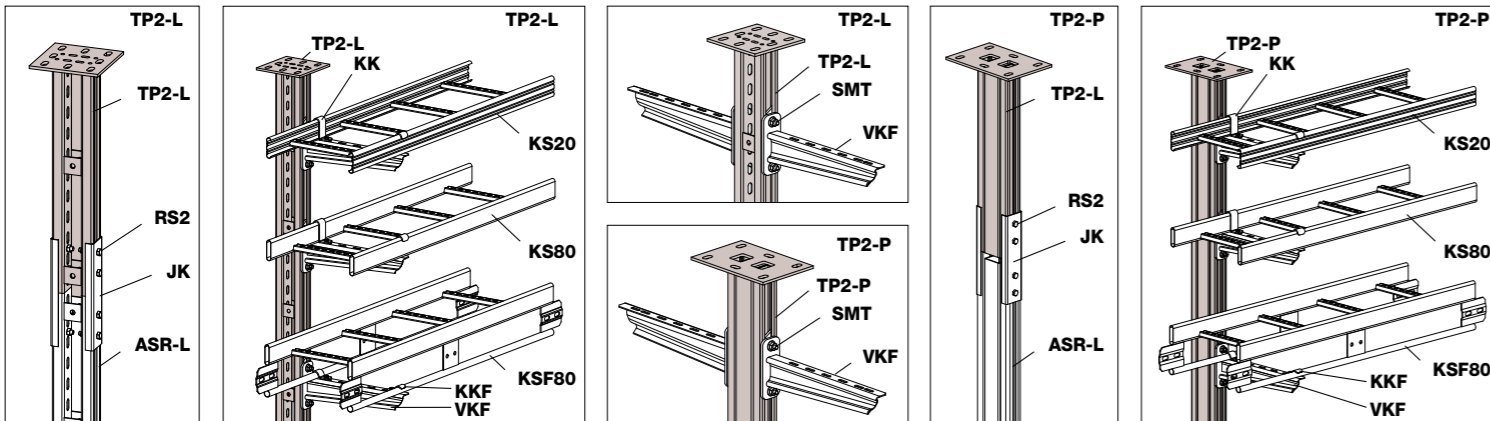
HDG - Горячеоцинкованная сталь. Рекомендуемое применение: зоны I-II и C1-C4.

TP2-L	150x150	№	Код	Наименование	Упак. м/шт.	Ед.	Длина мм	Ширина мм	Высота мм	Опорный профиль	Отверстия (мм)
		364	1449130	TP2-L-500 HDG	1	шт	495	48 x 89	ASR-L	ASR-L	12x25
		365	1449131	TP2-L-1000 HDG	1	шт	990	48 x 89	ASR-L	ASR-L	12x25
		366	1449132	TP2-L-1500 HDG	1	шт	1485	48 x 89	ASR-L	ASR-L	12x25
		367	1449133	TP2-L-2000 HDG	1	шт	1980	48 x 89	ASR-L	ASR-L	12x25
		368	1449134	TP2-L-3000 HDG	1	шт	3015	48 x 89	ASR-L	ASR-L	12x25

Опоры TP2-P, макс. нагрузка 8000 кг.

HDG - Горячеоцинкованная сталь. Рекомендуемое применение: зоны I-II и C1-C4.

TP2-P	150x220	№	Код	Наименование	Упак. м/шт.	Ед.	Длина мм	Ширина мм	Высота мм	Опорный профиль	Отверстия (мм)
		369	1449140	TP2-P-500 HDG	1	шт	495	48 x 106	ASR-P	ASR-P	12x25
		370	1449141	TP2-P-1000 HDG	1	шт	990	48 x 106	ASR-P	ASR-P	12x25
		371	1449142	TP2-P-1500 HDG	1	шт	1485	48 x 106	ASR-P	ASR-P	12x25
		372	1449143	TP2-P-2000 HDG	1	шт	1980	48 x 106	ASR-P	ASR-P	12x25
		373	1449144	TP2-P-3000 HDG	1	шт	3015	48 x 106	ASR-P	ASR-P	12x25



Опоры НК1, макс. нагрузка 350 кг.

HDG - Горячеоцинкованная сталь. Рекомендуемое применение: зоны I-II и C1-C4.

НК1	150x70	№	Код	Наименование	Упак. м/шт.	Ед.	Длина мм	Ширина мм	Высота мм	Опорный профиль	Отверстия (мм)
		374	1449497	НК1-300 HDG	10	шт	325	48 x 26	AS	AS	12x25
		375	1449498	НК1-500 HDG	10	шт	505	48 x 26	AS	AS	12x25
		376	1449499	НК1-750 HDG	10	шт	775	48 x 26	AS	AS	12x25
		377	1449500	НК1-1000 HDG	10	шт	1000	48 x 26	AS	AS	12x25

Опоры НК2.

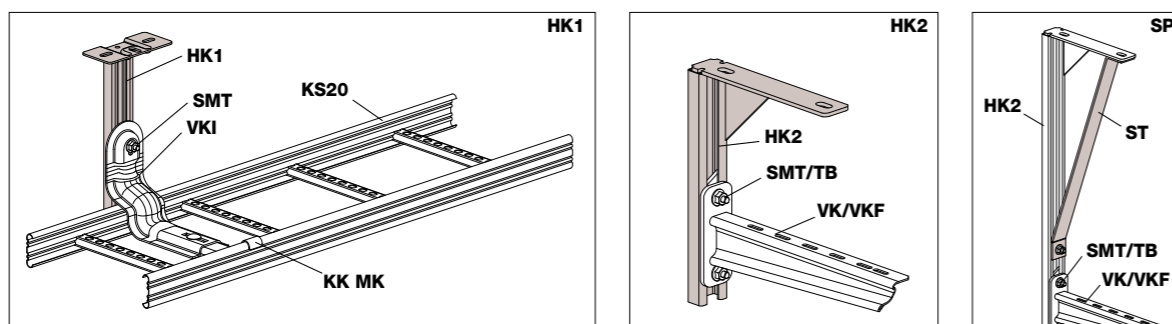
HDG - Горячеоцинкованная сталь. Рекомендуемое применение: зоны I-II и C1-C4.

НК2	250x45	№	Код	Наименование	Упак. м/шт.	Ед.	Длина мм	Ширина мм	Высота мм	Опорный профиль	Отверстия (мм)
		378	1449633	НК2-300 HDG	10	шт	315	48 x 26	AS	AS	12x25
		379	1449635	НК2-500 HDG	10	шт	495	48 x 26	AS	AS	12x25
		380	1449637	НК2-750 HDG	10	шт	765	48 x 26	AS	AS	12x25
		381	1449640	НК2-1000 HDG	10	шт	990	48 x 26	AS	AS	12x25

Боковые опоры ST.

HDG - Горячеоцинкованная сталь. Рекомендуемое применение: зоны I-II и C1-C4.

ST	№	Код	Наименование	Упак. м/шт.	Ед.	Длина мм	Ширина мм	Высота мм	Отверстия (мм)
		382	1449150	ST-300 HDG	10	шт	410	40	ø 12
		383	1449151	ST-500 HDG	10	шт	590	40	ø 12
		384	1449152	ST-800 HDG	10	шт	880	40	ø 12
		385	1449153	ST-1500 HDG	10	шт	1600	40	ø 12



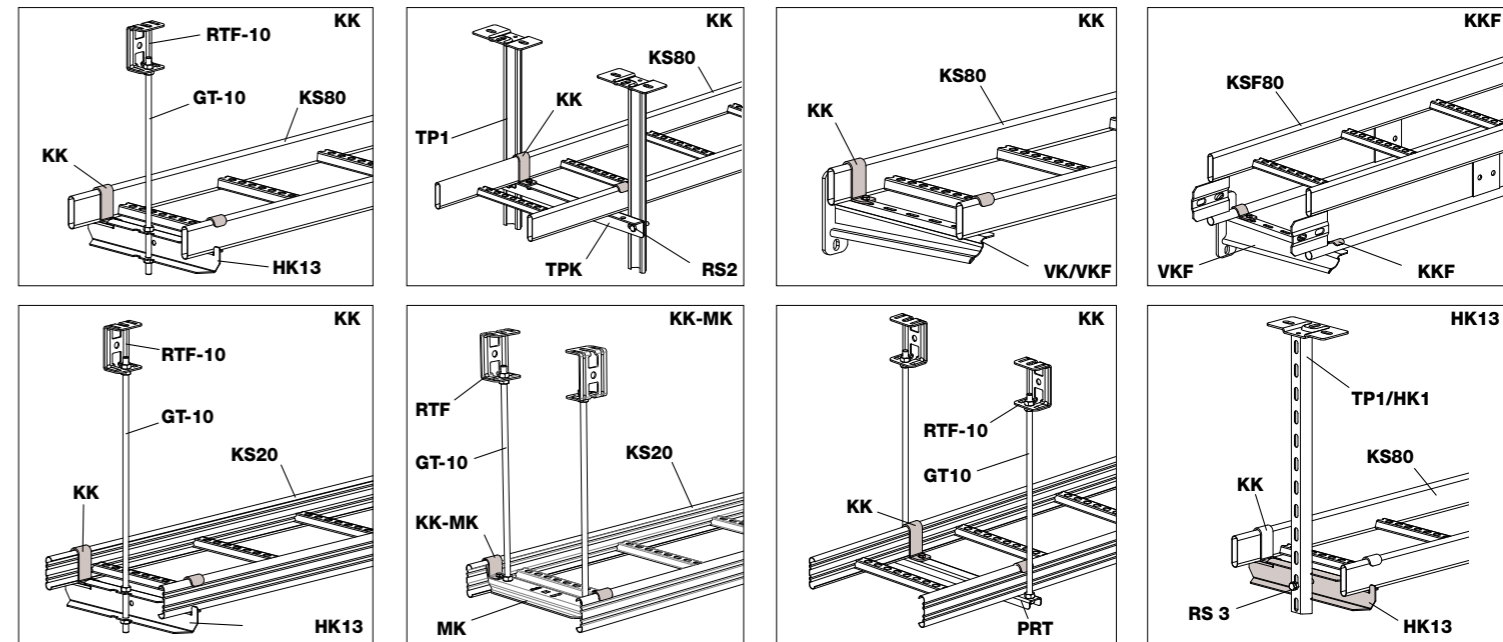
№	Код	Наименование	Упак. м/шт.	Ед.	Длина мм	Ширина мм	Высота мм	Прочее
---	-----	--------------	-------------	-----	----------	-----------	-----------	--------

Монтажные принадлежности

Зажимы КК, КК-МК и ККФ.

PG - Оцинкованная тонколистовая сталь. Рекомендуемое применение: зоны I и C1-C2.

КК	КК-МК	ККФ	№	Код	Наименование	Упак. м/шт.	Ед.	Длина мм	Ширина мм	Высота мм	Прочее
			386	1449486	КК PG	20	шт	30	60		
			387	1449249	КК-МК PG	20	шт	30	34		
			HDG - Горячеоцинкованная сталь. Рекомендуемое применение: зоны I-II и C1-C4.								
			388	1449676	КК HDG	20	шт	30	60		
			389	1433139	КК-МК HDG	20	шт	30	34		
			390	1449678	ККФ HDG	20	шт	30	21		
			HST - Сталь нержавеющая, кислотостойкая AISI316L. Рекомендуемое применение: зоны I-IV и C1-C5.								
			391	1430300	HST КК	20	шт	30	60		
			392	1430302	HST ККФ	20	шт	30	21		

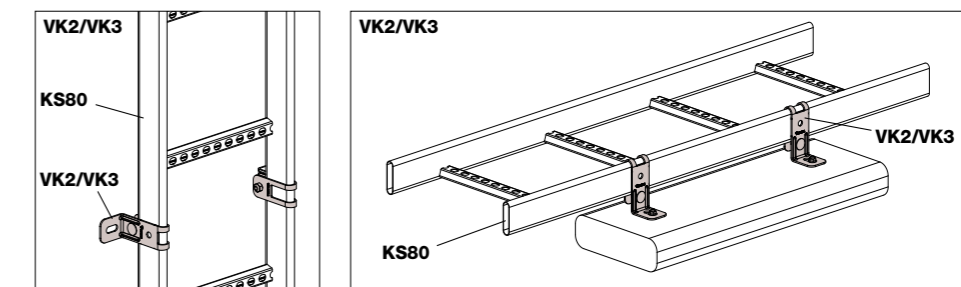


Настенные крепления VK2 и VK3.

PG - Оцинкованная тонколистовая сталь. Рекомендуемое применение: зоны I и C1-C2.

VK2	VK3	№	Код	Наименование	Упак. м/шт.	Ед.	Длина мм	Ширина мм	Высота мм	Отверстие (мм)		
		393	1449479	VK2 PG	10	шт	40	95	95	11x25		
		HDG - Горячеоцинкованная сталь. Рекомендуемое применение: зоны I-II и C1-C4.										
		394	1449671	VK2 HDG	10	шт	40	95	95	11x25		
		395	1449668	VK3 HDG	10	шт	40	140	140	11x25		
		HST - Сталь нержавеющая, кислотостойкая AISI316L. Рекомендуемое применение: зоны I-IV и C1-C5.										
		396	1430303	HST VK2	10	шт	40	95	95	11x25		
		397	1430304	HST VK3	10	шт	40	140	140	11x25		

Для вертикально установленных лестниц KS макс. расстояние между креплениями - 2 метра.



Рекомендуемое применение: зоны I и C1-C2 – в основном внутри помещения и в легких наружных условиях, зоны II и C3-C4 – в промышленных условиях и снаружи помещений, зоны III-IV и C5 – в особо тяжелых промышленных условиях и в приморских зонах (см. также стр. 6-7 и 127-128).

№	Код	Наименование	Упак. м/шт.	Ед.	Длина мм	Ширина мм	Высота мм	Прочее
---	-----	--------------	-------------	-----	----------	-----------	-----------	--------

Потолочные скобы RTF.

PG - Оцинкованная тонколистовая сталь. Рекомендуемое применение: зоны I и C1-C2. Отверстия (мм)

RTF-10	RTF-16	398 1449484 RTF-10 PG	10	шт	40	60	80	Ø 11
F=250 кг	F=400 кг	HDG - Горячеоцинкованная сталь. Рекомендуемое применение: зоны I-II и C1-C4.						
		399 1449652 RTF-10 HDG	10	шт	40	60	80	Ø 11
		400 1449653 RTF-16 HDG	10	шт	50	50	70	Ø 12; Ø 17
		401 1449654 RTF-S HDG	10	шт	45	125	110	Ø 9; 11x20
		402 1449656 RTF-Z HDG	10	шт	50 + 50	50	70	Ø 12; Ø 17
HST - Сталь нержавеющая, кислотостойкая AISI316L. Рекомендуемое применение: зоны I-IV и C1-C5.								
RTF-S	RTF-Z	403 1430305 HST RTF-10	20	шт	40	60	80	Ø 11
F=600 кг	F=300 кг	404 1430306 HST RTF-16	10	шт	50	50	70	Ø 12; Ø 17

Торцевое крепление ÄF, макс. нагрузка 300 кг.

HDG - Горячеоцинкованная сталь. Рекомендуемое применение: зоны I-II и C1-C4. Отверстия (мм)

405 1449679 ÄF HDG	10	шт	55	55	75	Ø 10; 12x25		
HST - Сталь нержавеющая, кислотостойкая AISI316L. Рекомендуемое применение: зоны I-IV и C1-C5.								
406 1430313 HST ÄF	20	шт	55	55	75	Ø 10; 12x25		

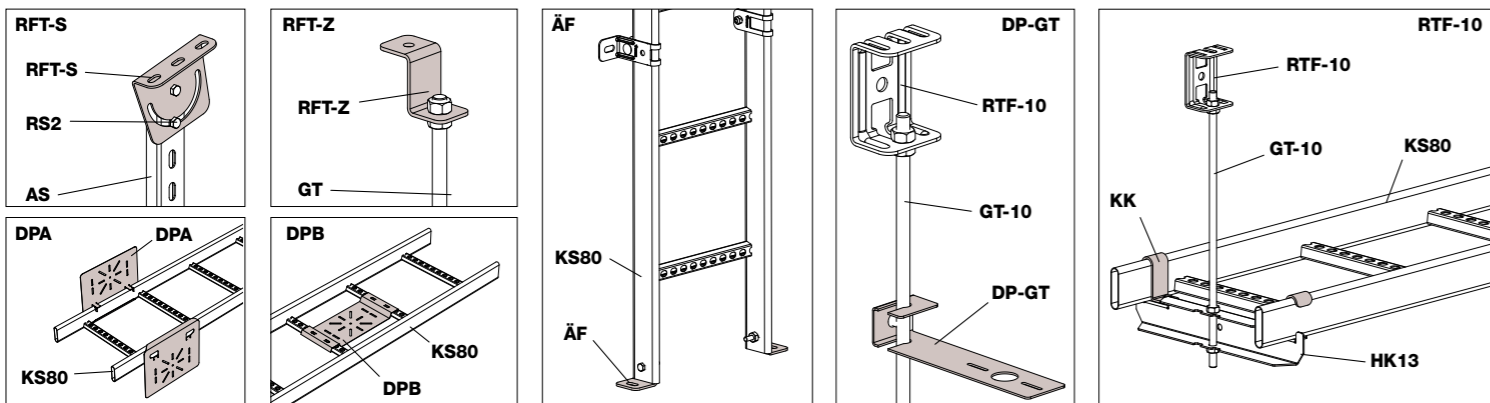
Пластины для розеток.

PG - Оцинкованная тонколистовая сталь. Рекомендуемое применение: зоны I и C1-C2. Отверстия (мм)

407 1449685 DPA PG	10	шт	250	206	4,5 x 40/45	
408 1449686 DPA-O PG	10	шт	250	206	-	
409 1449687 DPB PG	10	шт	270	125	11	4,5 x 40/45
410 1449689 DPB-O PG	10	шт	270	125	11	-
411 1449910 DPE M	10	шт	220	290	EnstoNet	

HST - Сталь нержавеющая, кислотостойкая AISI316L. Рекомендуемое применение: зоны I-IV и C1-C5.

412 1430314 HST DPA	10	шт	250	206	4,5 x 40/45	
413 1430315 HST DPB	10	шт	270	125	11	4,5 x 40/45



Монтажные пластинки (крышки), длина 51см.

PG - Оцинкованная тонколистовая сталь. Рекомендуемое применение: зоны I и C1-C2. Отверстия (мм)

414 1449201 KL-150 L=510 PG	10	шт	510	151	30+15	Ø 5
415 1449202 KL-200 L=510 PG	10	шт	510	201	30+15	Ø 5
416 1449203 KL-300 L=510 PG	10	шт	510	301	30+15	Ø 5
417 1449204 KL-400 L=510 PG	10	шт	510	401	30+15	Ø 5
418 1449205 KL-500 L=510 PG	10	шт	510	501	30+15	Ø 5
419 1449206 KL-600 L=510 PG	10	шт	510	601	30+15	Ø 5

Крепёжная пластина.

PG - Оцинкованная тонколистовая сталь. Рекомендуемое применение: зоны I и C1-C2. Отверстие (мм)

420 1449228 DP-GT PG	10	шт	170	40	30	Ø 20
----------------------	----	----	-----	----	----	------

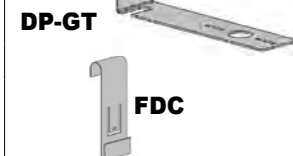
Крепёж для кабелей.

PG - Оцинкованная тонколистовая сталь. Рекомендуемое применение: зоны I и C1-C2.

421 1449229 FDC PG	10	шт	40	112	
--------------------	----	----	----	-----	--

HST - Сталь нержавеющая, кислотостойкая AISI316L. Рекомендуемое применение: зоны I-IV и C1-C5.

422 1430441 HST FDC	10	шт	40	112	
---------------------	----	----	----	-----	--



№	Код	Наименование	Упак. м/шт.	Ед.	Длина мм	Ширина мм	Высота мм	Прочее
---	-----	--------------	-------------	-----	----------	-----------	-----------	--------

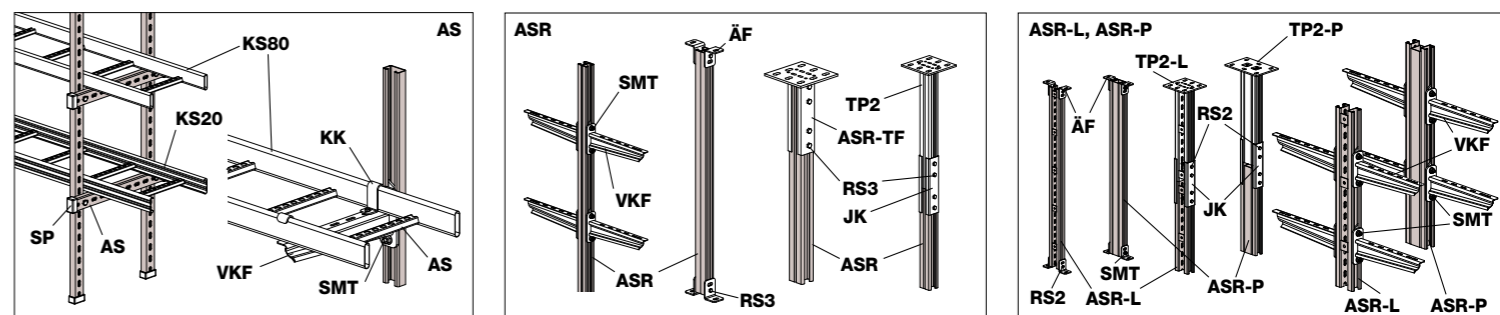
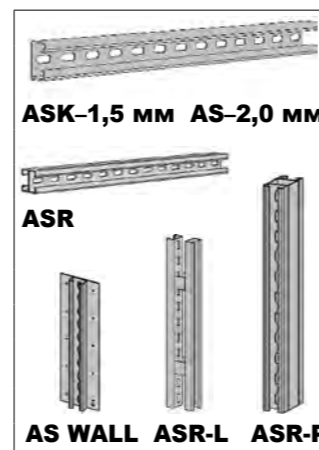
Опорные профили типа AS.

PG - Оцинкованная тонколистовая сталь. Рекомендуемое применение: зоны I и C1-C2. Отверстия (мм)

423 1449647 AS K L=3015 PG	20	шт	3015	48	26	11x25		
HDG - Горячеоцинкованная сталь. Рекомендуемое применение: зоны I-II и C1-C4.								
424 1449648 AS L=6030 HDG	60	м	6030	48	26	11x25		
425 1449661 AS L=3015 HDG	20	шт	3015	48	26	11x25		
426 1449691 AS L=1980 HDG	20	шт	1980	48	26	11x26		
427 1449208 AS WALL L=1980 HDG	1	шт	1980	128	29	Ø 5; 11x25		
428 1449660 ASR L=6030 HDG	60	м	6030	48	53	11x25		
429 1449136 ASR-L L=6030 HDG	60	м	6030	48	89	11x25		
430 1449137 ASR-P L=6030 HDG	60	м	6030	48	104	11x25		

HST - Сталь нержавеющая, кислотостойкая AISI316L. Рекомендуемое применение: зоны I-IV и C1-C5.

431 1430410 HST AS L=6030	60	м	6030	48	26	11x25
432 1430411 HST ASR L=6030	60	м	6030	48	53	11x25



Удлинительный профиль FP-2000 для удлинения опор TP1.

HDG - Горячеоцинкованная сталь. Рекомендуемое применение: зоны I-II и C1-C4.

433 1449620 FP L=1980 HDG	10	шт	1980	48	20			
HST - Сталь нержавеющая, кислотостойкая AISI316L. Рекомендуемое применение: зоны I-IV и C1-C5.								
434 1430414 HST FP L=1980	10	шт	1980	48	20			

С-профиль СК, промежуточный элемент кабельных лестниц (перекладина).

PG - Оцинкованная тонколистовая сталь. Рекомендуемое применение: зоны I и C1-C2.

435 1449621 CK L=975 PG	10	шт	975	28	12
-------------------------	----	----	-----	----	----

Резьбовые стержни GT.

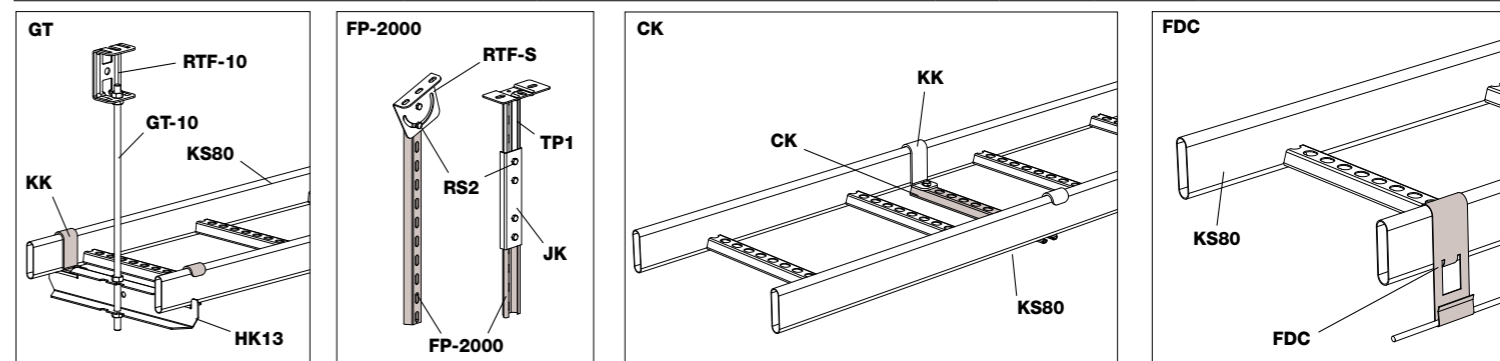
EG - Оцинкованная сталь. Рекомендуемое применение: зоны I и C1-C2.

HDG - Горячеоцинкованная сталь. Рекомендуемое применение: зоны I-II и C1-C4. Резьба

436 1449650 GT-10 L=2000 EG	50	м	2000		M10
437 1449651 GT-16 L=2000 EG	20	м	2000		M16
438 1449160 GT-10 L=2000 HDG	50	м	2000		M10
439 1449161 GT-16 L=2000 HDG	20	м	2000		M16

HST - Сталь нержавеющая, кислотостойкая AISI316L. Рекомендуемое применение: зоны I-IV и C1-C5.

440 1430420 HST GT-10 L=2000	50	м	2000		M10
441 1430421 HST GT-16 L=2000	20	м	2000		M16



Рекомендуемое применение: зоны I и C1-C2 – в основном внутри помещения и в легких наружных условиях, зоны II и C3-C4 – в промышленных условиях и снаружи помещений, зоны III-IV и C5 – в особо тяжелых промышленных условиях и в приморских зонах (см. также стр. 6-7 и 127-128).

№	Код	Наименование	Упак. м/шт.	Ед.	Длина мм	Ширина мм	Высота мм	Прочее
---	-----	--------------	----------------	-----	-------------	--------------	--------------	--------

Потолочные опоры AS-TF и ASR-TF, для крепления профилей AS, ASK, FP и ASR.

HDG - Горячеоцинкованная сталь. Рекомендуемое применение: зоны I-II и C1-C4. Отверстия (мм)

442	1449220	AS-TF HDG	1	шт	53 / 150	17 / 100	240	12 x 25
443	1449665	ASR-TF HDG	1	шт	53 / 149	49 / 149	221	12 x 25
444	1449490	ASR-P-TF HDG	1	шт	112 / 220	53 / 149	236	12 x 25

HST - Сталь нержавеющая, кислотостойкая AISI316L. Рекомендуемое применение: зоны I-IV и C1-C5.

445	1430316	HST ASR-TF	1	шт	53 / 149	57 / 149	221	12 x 25
-----	---------	------------	---	----	----------	----------	-----	---------

Потолочные крепления TFP2, макс. нагрузка 250 кг.

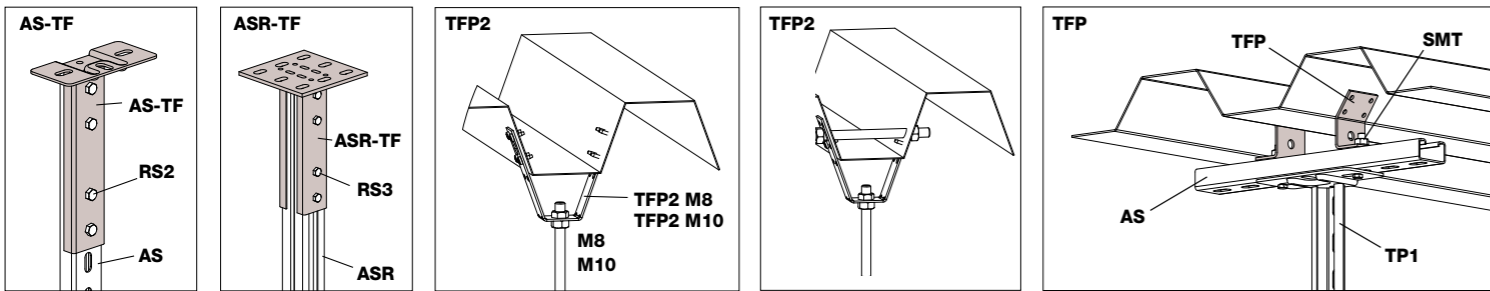
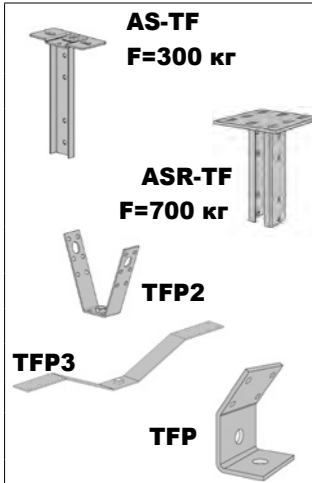
PG - Оцинкованная тонколистовая сталь. Рекомендуемое применение: зоны I и C1-C2. Отверстия (мм)

446	1449209	TFP2 M8 PG	10	шт	38 / 105	25	93	ø 5,5; 11x15
447	1449210	TFP2 M10 PG	10	шт	38 / 105	25	93	ø 5,5; 11x15
448	1449240	TFP3 M10 PG	10	шт	385	30	42	ø 5,5

Потолочное крепление TFP, макс. нагрузка 250 кг.

PG - Оцинкованная тонколистовая сталь. Рекомендуемое применение: зоны I и C1-C2. Отверстия (мм)

449	1449664	TFP PG	10	шт		50	75	ø 5; ø 11
-----	---------	--------	----	----	--	----	----	-----------



Удлинительный профиль JK для удлинения профилей AS, ASK, ASR, ASR-L и ASR-P.

HDG - Горячеоцинкованная сталь. Рекомендуемое применение: зоны I-II и C1-C4.

450	1449673	JK HDG	10	шт	200	17	53	
451	1430293	HST JK	10	шт	200	17	53	

Пластина для двутавра PL.

HDG - Горячеоцинкованная сталь. Рекомендуемое применение: зоны I-II и C1-C4. Отверстия (мм)

452	1449156	PL HDG	10	шт	149	149		12x25
-----	---------	--------	----	----	-----	-----	--	-------

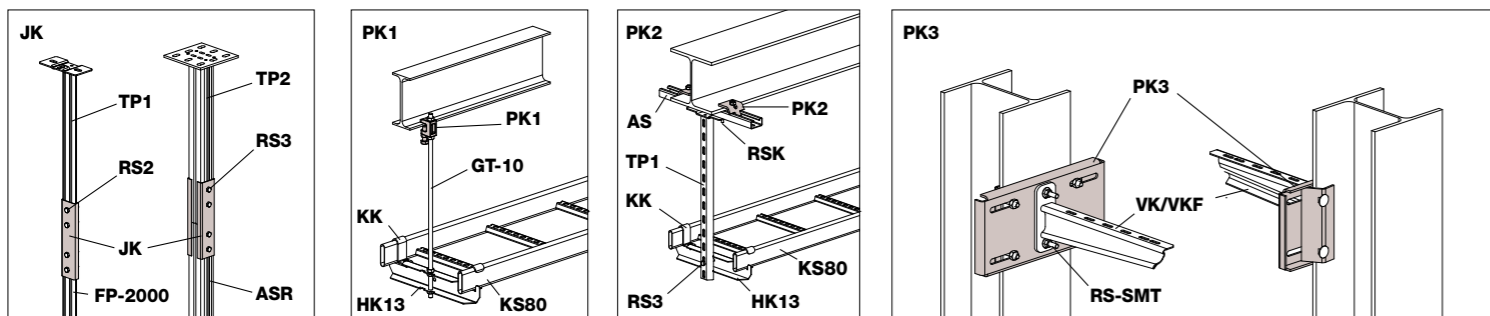
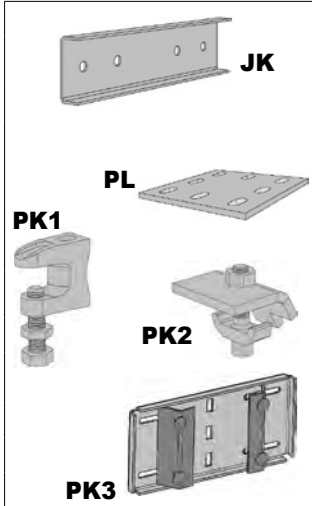
Струбцины PK, макс. нагрузка 300 кг.

Оцинкованная сталь. Рекомендуемое применение: зоны I-II и C1-C2. Отверстие (мм)

453	1449631	PK1 EG	10	шт		20		ø 11
-----	---------	--------	----	----	--	----	--	------

HDG - Горячеоцинкованная сталь. Рекомендуемое применение: зоны I-II и C1-C4.

454	1449200	PK1 HDG	10	шт		59		
455	1449632	PK2 HDG	20	шт		60		
456	1449221	PK3 HDG	10	шт	330	165	20	



Рекомендуемое применение: зоны I и C1-C2 – в основном внутри помещения и в легких наружных условиях, зоны II и C3-C4 – в промышленных условиях и снаружи помещений, зоны III-IV и C5 – в особо тяжелых промышленных условиях и в приморских зонах (см. также стр. 6-7 и 127-128).

№	Код	Наименование	Упак. м/шт.	Ед.	Длина мм	Ширина мм	Высота мм	Прочее
---	-----	--------------	----------------	-----	-------------	--------------	--------------	--------

Переходные соединители FM.

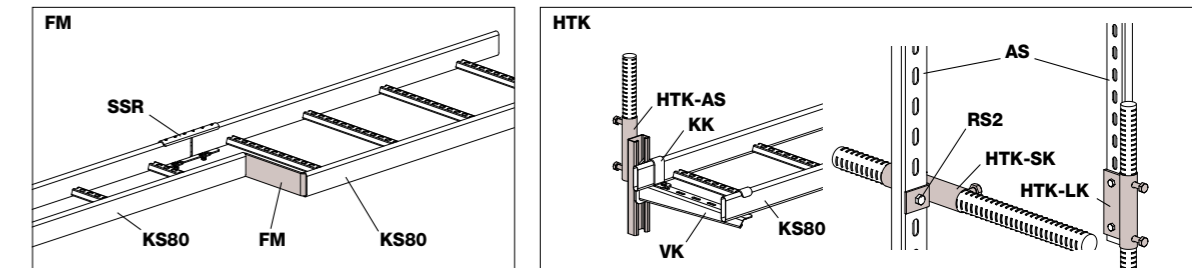
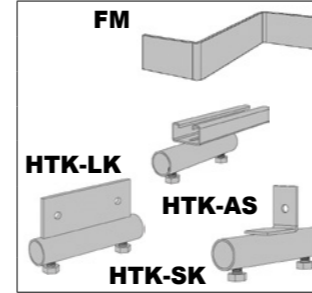
HDG - Горячеоцинкованная сталь. Рекомендуемое применение: зоны I-II и C1-C4.

457	1449657	FM-100 HDG	10	шт	100	210	55	
458	1449658	FM-200 HDG	10	шт	200	210	55	
459	1449659	FM-300 HDG	10	шт	300	210	55	

Зажимы для прута.

HDG - Горячеоцинкованная сталь. Рекомендуемое применение: зоны I-II и C1-C4. Отверстие (мм)

460	1449706	HTK-AS HDG	10	шт	270			ø 34
461	1449707	HTK-LK HDG	10	шт	150			ø 34
462	1449708	HTK-SK HDG	10	шт	150			ø 34



Треугольная пластина AG.

PG - Оцинкованная тонколистовая сталь. Рекомендуемое применение: зоны I и C1-C2.

463	1449690	AG PG	10	шт	254	254	50	
-----	---------	-------	----	----	-----	-----	----	--

Торцевая заглушка SP для профиля AS.

Пластмасса, оранжевая.

464	1449672	SP	10	шт	20	26	48	
-----	---------	----	----	----	----	----	----	--

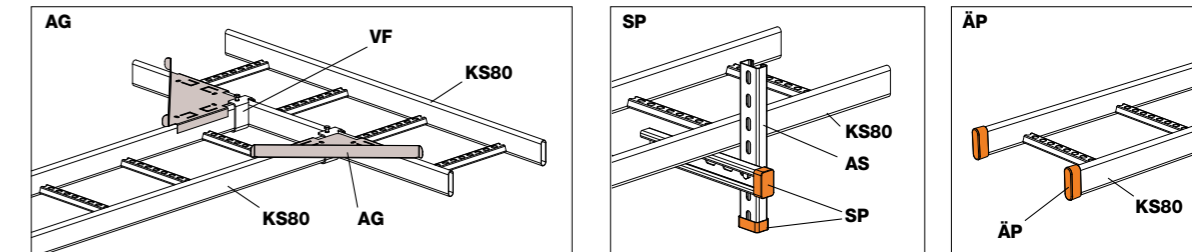
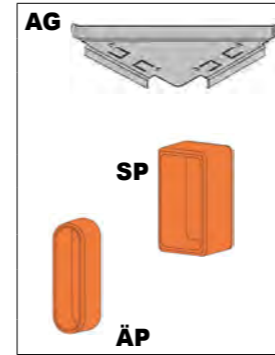
Торцевая заглушка ÄP для кабельных лестниц.

Пластмасса, оранжевая.

465	1449681	ÄP	10	шт	20	15	60	
-----	---------	----	----	----	----	----	----	--

Цинковая краска.

466	1449709	MEKA SPRAY ZN	1	шт				200 ml
-----	---------	---------------	---	----	--	--	--	--------



T-образное соединение VFF для кабельных лестниц KSF80.

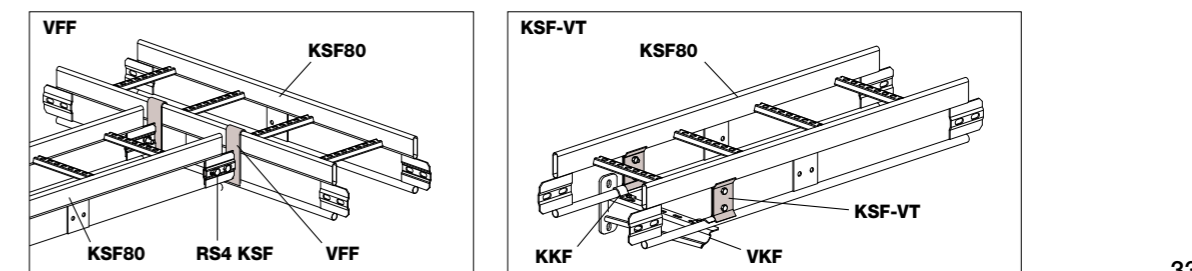
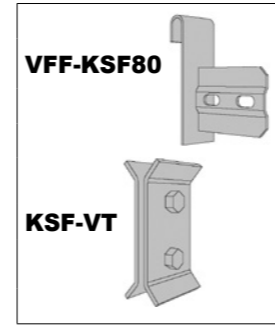
HDG - Горячеоцинкованная сталь. Рекомендуемое применение: зоны I-II и C1-C4.

467	1449680	VFF HDG	10	шт	100	40	150	
468	1430311	HST VFF	10	шт	100	40	150	

Промежуточная опора KSF-VT для кабельных лестниц KSF80.

HDG - Горячеоцинкованная сталь. Рекомендуемое применение: зоны I-II и C1-C4.

469	1449682	KSF-VT HDG	10	шт	95	22	91	
470	1430312	HST KSF-VT	10	шт	95	22	91	



№	Код	Наименование	Упак. м/шт.	Ед.	Длина мм	Ширина мм	Высота мм	Прочее
---	-----	--------------	-------------	-----	----------	-----------	-----------	--------

Крышки KRL-KSX для элементов KSX.

R - радиус внутренней дуги.

PG - Оцинкованная тонколистовая сталь. Рекомендуемое применение: зоны I и C1-C2.

619	1432912	KRL-KSX-150 R=300 PG	1	шт	750	750	35	
620	1432837	KRL-KSX-200 R=300 PG	1	шт	800	800	35	
621	1432838	KRL-KSX-300 R=300 PG	1	шт	900	900	35	
622	1432839	KRL-KSX-400 R=300 PG	1	шт	1000	1000	35	
623	1432840	KRL-KSX-500 R=300 PG	1	шт	1100	1100	35	
624	1432841	KRL-KSX-600 R=300 PG	1	шт	1200	1200	35	

PURAL - Оцинкованная и окрашенная сталь, серая.

Рекомендуемое применение: зоны I-II и C1-C4.

625	1432913	KRL-KSX-150 R=300 PURAL	1	шт	750	750	35	
626	1432872	KRL-KSX-200 R=300 PURAL	1	шт	800	800	35	
627	1432873	KRL-KSX-300 R=300 PURAL	1	шт	900	900	35	
628	1432874	KRL-KSX-400 R=300 PURAL	1	шт	1000	1000	35	
629	1432875	KRL-KSX-500 R=300 PURAL	1	шт	1100	1100	35	
630	1432876	KRL-KSX-600 R=300 PURAL	1	шт	1200	1200	35	

Крышки для элементов KSV и KSVI.

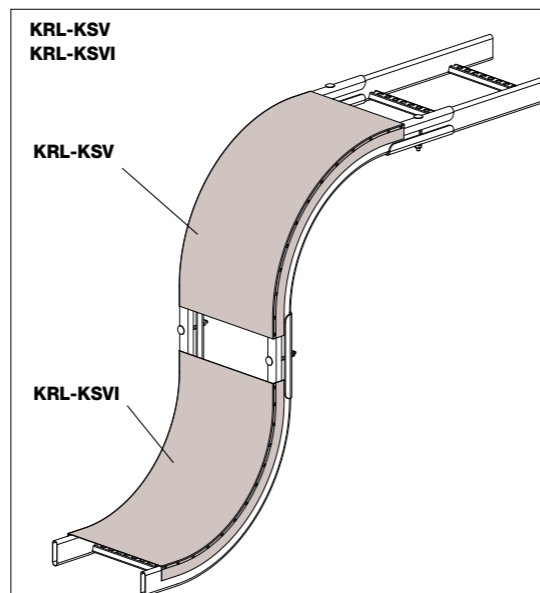
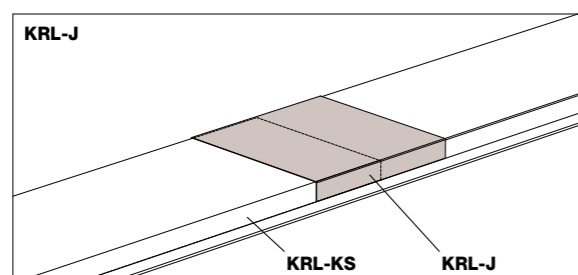
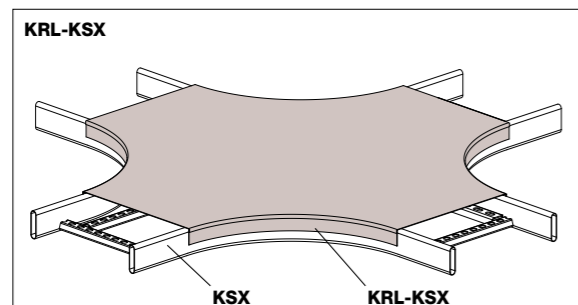
PG - Оцинкованная тонколистовая сталь. Рекомендуемое применение: зоны I и C1-C2.

631	1432914	KRL-KSV-150 R=300 PG	1	шт	411	150	35	
632	1432842	KRL-KSV-200 R=300 PG	1	шт	411	200	35	
633	1432843	KRL-KSV-300 R=300 PG	1	шт	411	300	35	
634	1432844	KRL-KSV-400 R=300 PG	1	шт	411	400	35	
635	1432845	KRL-KSV-500 R=300 PG	1	шт	411	500	35	
636	1432846	KRL-KSV-600 R=300 PG	1	шт	411	600	35	
637	1432981	KRL-KSVI-150 R=300 PG	1	шт	384	150	35	Для применений в зонах II и C3-C4 KRL/KSVI Pural крышки по заказу.
638	1432982	KRL-KSVI-200 R=300 PG	1	шт	384	200	35	
639	1432983	KRL-KSVI-300 R=300 PG	1	шт	384	300	35	
640	1432984	KRL-KSVI-400 R=300 PG	1	шт	384	400	35	
641	1432985	KRL-KSVI-500 R=300 PG	1	шт	384	500	35	
642	1432986	KRL-KSVI-600 R=300 PG	1	шт	384	600	35	

PURAL - Оцинкованная и окрашенная сталь, серая.

Рекомендуемое применение: зоны I-II и C1-C4.

643	1432915	KRL-KSV-150 R=300 PURAL	1	шт	411	150	35	
644	1432877	KRL-KSV-200 R=300 PURAL	1	шт	411	200	35	
645	1432878	KRL-KSV-300 R=300 PURAL	1	шт	411	300	35	
646	1432879	KRL-KSV-400 R=300 PURAL	1	шт	411	400	35	
647	1432880	KRL-KSV-500 R=300 PURAL	1	шт	411	500	35	
648	1432881	KRL-KSV-600 R=300 PURAL	1	шт	411	600	35	



№	Код	Наименование	Упак. м/шт.	Ед.	Длина мм	Ширина мм	Высота мм	Прочее
---	-----	--------------	-------------	-----	----------	-----------	-----------	--------

Соединители KRL-J для крышек KRL.

PG - Оцинкованная тонколистовая сталь. Рекомендуемое применение: зоны I и C1-C2.

649	1432916	KRL-J-150 PG	10	шт	300	155	35	
650	1432852	KRL-J-200 PG	10	шт	300	205	35	
651	1432853	KRL-J-300 PG	10	шт	300	305	35	
652	1432854	KRL-J-400 PG	10	шт	300	405	35	
653	1432855	KRL-J-500 PG	10	шт	300	505	35	
654	1432856	KRL-J-600 PG	10	шт	300	605	35	

PURAL - Оцинкованная и окрашенная сталь, серая.

Рекомендуемое применение: зоны I-II и C1-C4.

655	1432917	KRL-J-150 PURAL	1	шт	300	155	35	
656	1432882	KRL-J-200 PURAL	1	шт	300	205	35	
657	1432883	KRL-J-300 PURAL	1	шт	300	305	35	
658	1432884	KRL-J-400 PURAL	1	шт	300	405	35	
659	1432885	KRL-J-500 PURAL	1	шт	300	505	35	
660	1432886	KRL-J-600 PURAL	1	шт	300	605	35	

Крышки PPU, нижние. Для кабельных лестниц KS20 и KS80.

PG - Оцинкованная тонколистовая сталь. Рекомендуемое применение: зоны I и C1-C2.

661	1432918	PPU-150 L=3000 PG	30	м	3000	158	80	
662	1432887	PPU-200 L=3000 PG	30	м	3000	208	80	
663	1432888	PPU-300 L=3000 PG	30	м	3000	308	80	
664	1432889	PPU-400 L=3000 PG	30	м	3000	408	80	
665	1432890	PPU-500 L=3000 PG	30	м	3000	508	80	
666	1432891	PPU-600 L=3000 PG	30	м	3000	608	80	

M - Оцинкованная и окрашенная тонколистовая сталь (белая RAL9010). Рекомендуемое применение: зоны I и C1-C2.

667	1432919	PPU-150 L=3000 M	30	м	3000	158	80	
668	1432892	PPU-200 L=3000 M	30	м	3000	208	80	
669	1432893	PPU-300 L=3000 M	30	м	3000	308	80	
670	1432894	PPU-400 L=3000 M	30	м	3000	408	80	
671	1432895	PPU-500 L=3000 M	30	м	3000	508	80	
672	1432896	PPU-600 L=3000 M	30	м	3000	608	80	

Зажимы KAP для крышек SK, PSK и KRL.

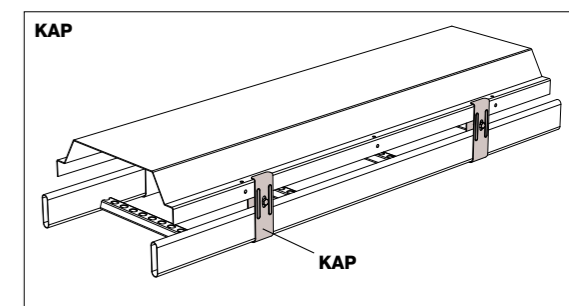
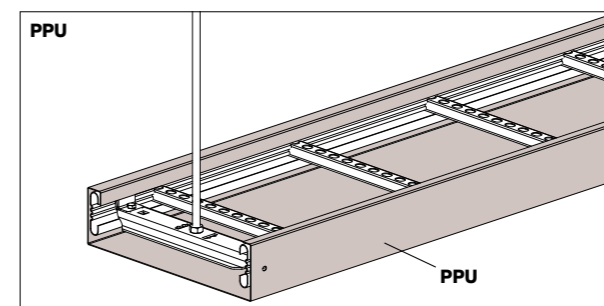
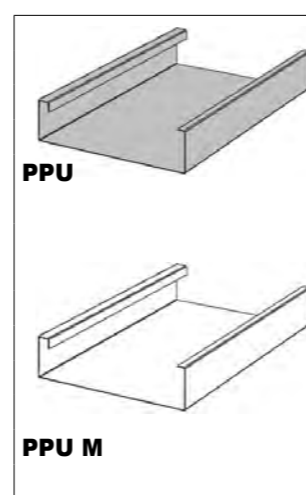
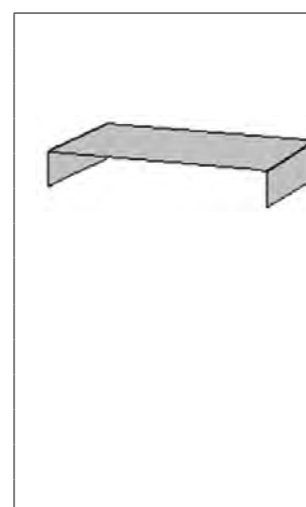
PG - Оцинкованная тонколистовая сталь. Рекомендуемое применение: зоны I и C1-C2.

673	1449700	KAP PG	10	шт		40	115	
HDG - Горячеоцинкованная сталь. Рекомендуемое применение: зоны I-II и C1-C4.								
674	1449900	KAP HDG	10	шт		40	115	
HST - Сталь нержавеющая, кислотостойкая AISI316L. Рекомендуемое применение: зоны I-IV и C1-C5.								
675	1430327	HST KAP	10	шт		40	115	

Зажим пружинного типа.

HST - Сталь нержавеющая, кислотостойкая AISI316L. Рекомендуемое применение: зоны I-IV и C1-C5.

676	108970	HST KS-CB	10	шт		20	65	
-----	--------	-----------	----	----	--	----	----	--



Рекомендуемое применение: зоны I и C1-C2 – в основном внутри помещения и в легких наружных условиях, зоны II и C3-C4 – в промышленных условиях и снаружи помещений, зоны III-IV и C5 – в особо тяжелых промышленных условиях и в приморских зонах (см. также стр. 6-7 и 127-128).

№	Код	Наименование	Упак. м/шт.	Ед.	Длина мм	Ширина мм	Высота мм	Прочее
---	-----	--------------	-------------	-----	----------	-----------	-----------	--------

Гайки, комплекты болтов и зажимы

Скользящие гайки для профилей AS и опор TP2, НК1 и НК2. Макс. нагрузка (кг)
 HDG - Горячеоцинкованная сталь. Рекомендуемое применение: зоны I-II и C1-C4.

677	1449684	SMT HDG	10	шт	M10x40			800
678	1449649	TB HDG	20	шт	M10			800
679	1430422	HST SMT	20	шт	M10x40			800

HST - Сталь нержавеющая, кислотостойкая AISI316L. Рекомендуемое применение: зоны I-IV и C1-C5.

Комплекты болтов RS.

HDG - Горячеоцинкованная сталь. Рекомендуемое применение: зоны I-II и C1-C4.

680	1449697	RS 1 HDG	10	шт	M6x12 + M6			
681	1449698	RS 2 HDG	20	шт	M8x40 + M8			
682	1449699	RS 3 HDG	50	шт	M8x70 + M8			

HST - Сталь нержавеющая, кислотостойкая AISI316L. Рекомендуемое применение: зоны I-IV и C1-C5.

683	1430428	HST RS 1	10	шт	M6x12 + M6			
684	1430429	HST RS 2	20	шт	M8x40 + M8			
685	1430430	HST RS 3	50	шт	M8x70 + M8			

Соединительные гайки JM.

EG - Гальванизированная сталь. Рекомендуемое применение: зоны I и C1-C2.

686	1449704	JM M10 EG	100	шт	40	M10		
687	1449705	JM M16 EG	100	шт	40	M16		

HST - Сталь нержавеющая, кислотостойкая AISI316L. Рекомендуемое применение: зоны I-IV и C1-C5.

688	1430434	HST JM M10	100	шт	40	M10		
689	1430435	HST JM M16	100	шт	40	M10		

Гайки MU.

HDG - Горячеоцинкованная сталь. EG - Гальванизированная сталь.

M - Сталь, окрашенная, белая RAL9010.

690	1449166	MU M10 HDG	100	шт		M10		
691	1449167	MU M16 HDG	100	шт		M16		
692	1449992	MU M10 EG	100	шт		M10		
693	1449993	MU M16 EG	100	шт		M16		

HST - Сталь нержавеющая, кислотостойкая AISI316L. Рекомендуемое применение: зоны I-IV и C1-C5.

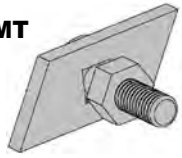
694	1430436	HST MU M10	100	шт		M10		
695	1430437	HST MU M16	100	шт		M16		

Гайка для крепления светильников, макс. нагрузка 40 кг.

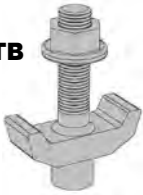
PG - Оцинкованная тонколистовая сталь. Рекомендуемое применение: зоны I и C1-C2.

696	1432897	VM-KS PG	100	шт		M5x12		40
-----	---------	----------	-----	----	--	-------	--	----

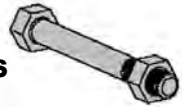
SMT



TB



RS



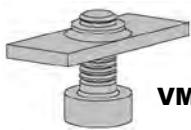
JM



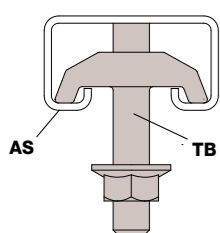
MU



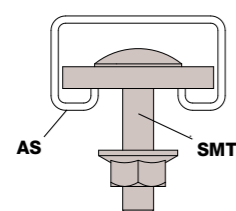
VM-KS



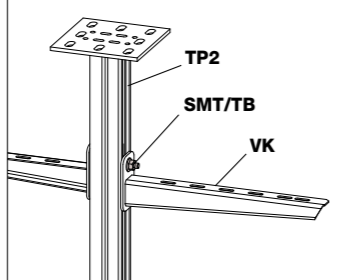
TB



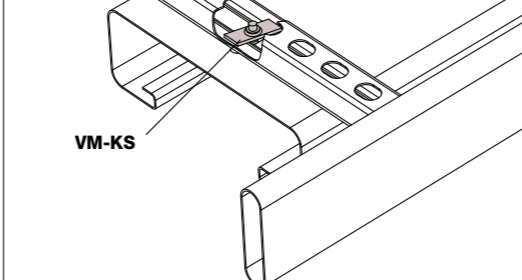
SMT



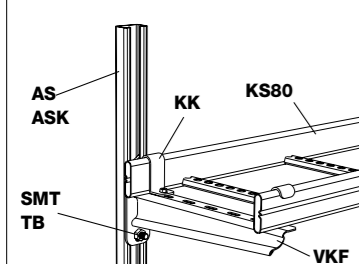
SMT/TB



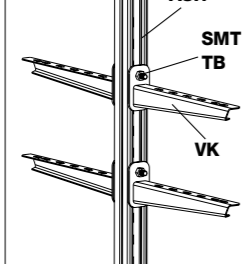
VM-KS



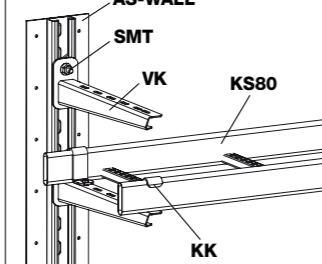
AS/ASK



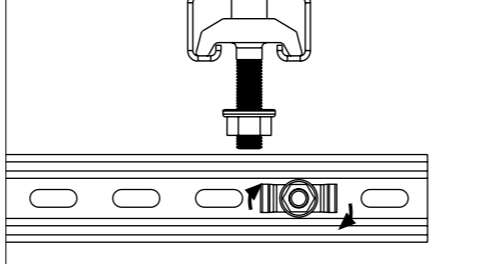
ASR



AS-WALL



TB



№	Код	Наименование	Упак. м/шт.	Ед.	Длина мм	Ширина мм	Высота мм	Прочее
---	-----	--------------	-------------	-----	----------	-----------	-----------	--------

Зажимы для кабелей.

PG - Оцинкованная тонколистовая сталь. Рекомендуемое применение: зоны I и C1-C2.

Для кабелей диаметром (мм)

697	1342000	CCA-12 PG	10	шт	упак.	5 - 12		5 - 12
698	1342001	CCA-14 PG	10	шт	упак.	10 - 14		10 - 14
699	1342002	CCA-18 PG	10	шт	упак.	14 - 18		14 - 18
700	1342003	CCA-22 PG	10	шт	упак.	17 - 22		17 - 22
701	1342004	CCA-26 PG	10	шт	упак.	21 - 26		21 - 26
702	1342005	CCA-30 PG	10	шт	упак.	25 - 30		25 - 30
703	1342006	CCA-34 PG	10	шт	упак.	29 - 34		29 - 34
704	1342007	CCA-40 PG	10	шт	упак.	35 - 40		35 - 40
705	1342008	CCA-46 PG	10	шт	упак.	41 - 46		41 - 46
706	1342009	CCA-52 PG	10	шт	упак.	47 - 52		47 - 52
707	1342010	CCA-60 PG	10	шт	упак.	53 - 60		53 - 60
708	1342011	CCA-82 PG	10	шт	упак.	61 - 82		61 - 82
709	1342020	CCB-12 PG	10	шт	упак.	5 - 12		5 - 12
710	1342021	CCB-14 PG	10	шт	упак.	10 - 14		10 - 14
711	1342022	CCB-18 PG	10	шт	упак.	14 - 18		14 - 18
712	1342023	CCB-22 PG	10	шт	упак.	17 - 22		17 - 22
713	1342024	CCB-26 PG	10	шт	упак.	21 - 26		21 - 26
714	1342025	CCB-30 PG	10	шт	упак.	25 - 30		25 - 30
715	1342026	CCB-34 PG	10	шт	упак.	29 - 34		29 - 34
716	1342027	CCB-40 PG	10	шт	упак.	35 - 40		35 - 40
717	1342028	CCB-46 PG	10	шт	упак.	41 - 46		41 - 46
718	1342029	CCB-52 PG	10	шт	упак.	47 - 52		47 - 52
719	1342030	CCB-60 PG	10	шт	упак.	53 - 60		53 - 60

CCA



CCB



PE

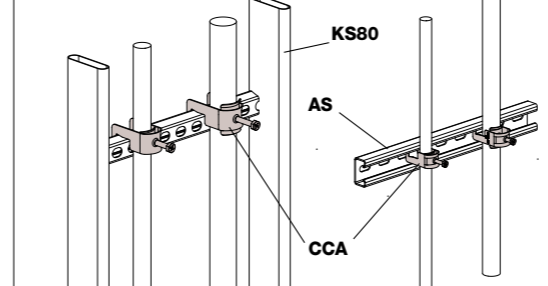


Зажим PE.

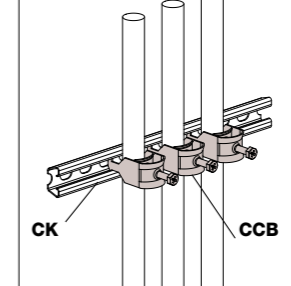
EG - Гальванизированная сталь. Рекомендуемое применение: зоны I и C1-C2.

720	1449799	PE EG	20	шт				Для кабелей макс 25мм²
-----	---------	-------	----	----	--	--	--	------------------------

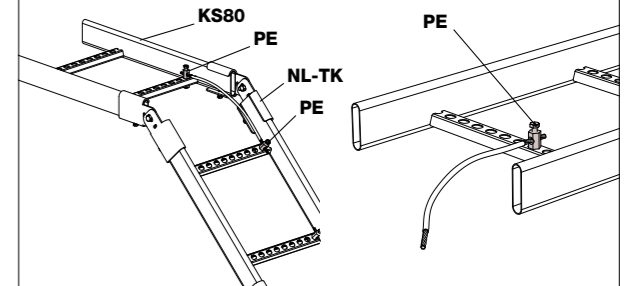
CCA



CCB



PE



Рекомендуемое применение: зоны I и C1-C2 – в основном внутри помещения и в легких наружных условиях, зоны II и C3-C4 – в промышленных условиях и снаружи помещений, зоны III-IV и C5 – в особо тяжелых промышленных условиях и в приморских зонах (см. также стр. 6-7 и 127-128).